

HL800/32

Rohrabdichtung DN32 mit Bitumenmanschette

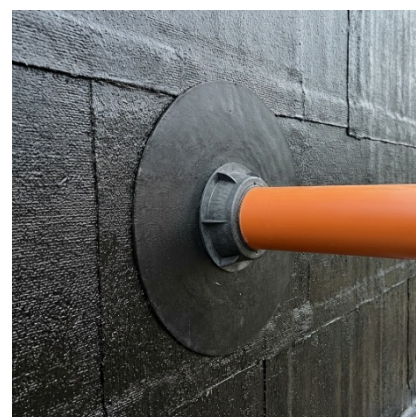
Die bewährte HL800 Rohrabdichtung ist jetzt auch in der neuen Nennweite DN32 verfügbar.

Damit erweitert HL Hutterer & Lechner die HL800-Serie um eine Lösung speziell für PLT-Rohre für Frischwasserleitungen sowie andere Mediumdurchführungen kleinerer Dimensionen.



Horizontale Rohrdurchführungen durch erdberührte Kelleraußenwände zählen zu den kritischsten Details der Bauwerksabdichtung. In der Praxis entstehen solche Durchführungen häufig erst nach Abschluss der Abdichtungsarbeiten, wodurch der Anschluss an die Außenabdichtung oft mit improvisierten Einzellösungen ausgeführt wird.

Die HL800 Rohrabdichtung schafft hier einen klar definierten und planbaren Wandanschluss zur dauerhaft sicheren Einbindung von Mediumrohre in die Bauwerksabdichtung.



HL800 Rohrabdichtung mit Bitumenkragen

Daten

Material	Gummi, Bitumen, PP
Anschluss	HL800/32: Ø 30 - 34 mm HL800/40-50: Ø 40 - 50 mm HL800/63-75: Ø 63 - 75 mm HL800/110: Ø 110 - 115 mm HL800/125: Ø 125 - 130 mm HL800/160: Ø 160 - 165 mm
Dichtheitsprüfung	6 m Wassersäule
Empfohlen	KMB-Massen, Polymerbitumen
Zusatzinformation	Die nahtlose Verbindung zwischen Rohr- und Gebäudeabdichtung sorgt für 100% Dichtheit



HL800/32
HL800/40-50
HL0800.4E

HL800/63-75
HL0800.5E

HL800/110
HL0800.1E

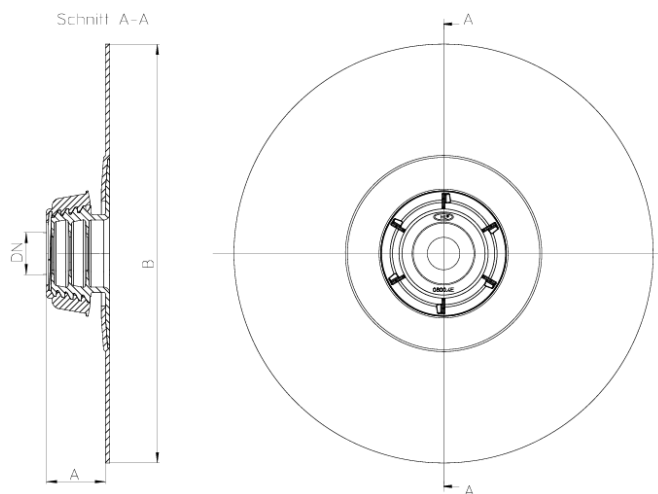
HL800/125
HL0800.3E

HL800/160
HL0800.2E

HL-Nr.	Dimension	Material	Gewicht	EAN	Stk./Verp.
HL800/32	DN32	Bitumen	810 g	+003686	1
HL800/40-50	DN40/50	Bitumen	810 g	+038305	1
HL800/63-75	DN63/75	Bitumen	920 g	+038275	1
HL800/110	DN110	Bitumen	1800 g	+021598	1
HL800/125	DN125	Bitumen	1900 g	+028276	1
HL800/160	DN160	Bitumen	2200 g	+021611	1

HL800 – Serie Abmessungen

Artikel	DN	A	B
HL800/32	30 - 34 mm	57 mm	Ø 400 mm
HL800/40-50	40 - 50 mm	57 mm	Ø 400 mm
HL800/63-75	63 - 75 mm	57 mm	Ø 400 mm
HL800/110	110 - 115 mm	80 mm	Ø 500 mm
HL800/125	125 - 130 mm	80 mm	Ø 500 mm
HL800/160	160 - 165 mm	80 mm	Ø 500 mm



Neue HL800/32 Verfügbar ab: April 2026

Preis: siehe Preisliste