

## HL800/32

### Cevni preboj DN32 z bitumensko prirobnico

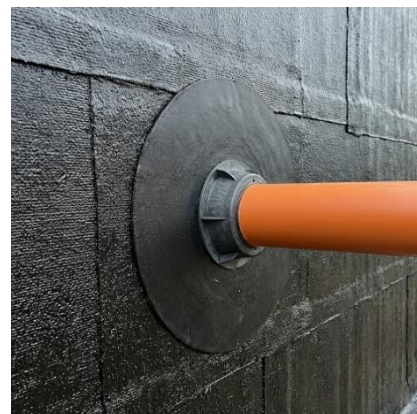
Preizkušen cevni preboj HL800 je sedaj na voljo tudi v novem nazivnem premeru DN32.

Z novim nazivnim premerom se serija HL800 dopolnjuje z rešitvijo za PLT cevi pri oskrbi s pitno vodo ter za druge preboje manjših dimenzij.



Horizontalni cevni preboji skozi kletne stene v stiku z zemljino sodijo med najbolj kritične detajle hidroizolacije objekta. V praksi se cevni preboji pogosto vgradijo šele po izvedeni hidroizolaciji, kar pogosto povzroči, da je povezava z zunanjo hidroizolacijo izvedena z improviziranimi rešitvami.

Cevni preboj HL800 omogoča natančno definiran in zanesljiv stik s steno za trajno varno integracijo cevi v konstrukcijsko hidroizolacijo.



## HL800 Cevno tesnilo z bitumensko manšeto

### Daten

Material	Guma, Bitumen, PP
Priključek	HL800/32: Ø 30 - 34 mm HL800/40-50: Ø 40 - 50 mm HL800/63-75: Ø 63 - 75 mm HL800/110: Ø 110 - 115 mm HL800/125: Ø 125 - 130 mm HL800/160: Ø 160 - 165 mm
Preizkus tesnosti	6 m vodnega stolpa
Priporočeno	bitumenske mase, modificirane s polimeri (KMB), ter polimer-bitumen
Dodatne informacije	Brezšiven stik med cevnim tesnjenjem in hidroizolacijo objekta zagotavlja 100-odstotno tesnost.



HL800/32  
HL800/40-50  
HL0800.4E

HL800/63-75  
HL0800.5E

HL800/110  
HL0800.1E

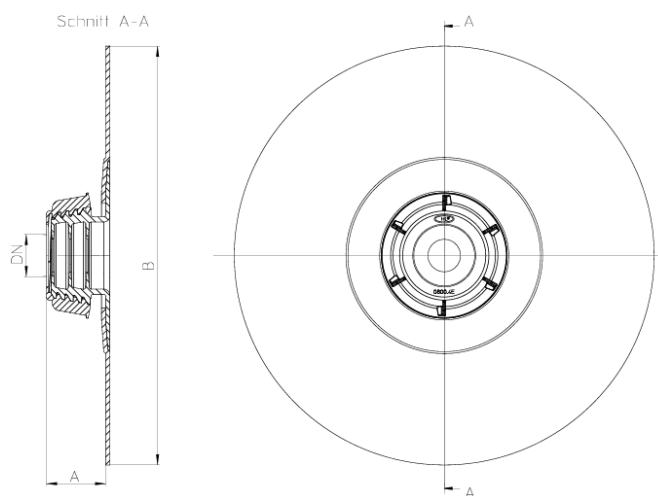
HL800/125  
HL0800.3E

HL800/160  
HL0800.2E

HL-Nr.	Dimenzija	Material	Teža	EAN	Kos
HL800/32	DN32	Bitumen	810 g	+003686	1
HL800/40-50	DN40/50	Bitumen	810 g	+038305	1
HL800/63-75	DN63/75	Bitumen	920 g	+038275	1
HL800/110	DN110	Bitumen	1800 g	+021598	1
HL800/125	DN125	Bitumen	1900 g	+028276	1
HL800/160	DN160	Bitumen	2200 g	+021611	1

### HL800 – Serija / Dimenzije

Artikel	DN	A	B
HL800/32	30 - 34 mm	57 mm	Ø 400 mm
HL800/40-50	40 - 50 mm	57 mm	Ø 400 mm
HL800/63-75	63 - 75 mm	57 mm	Ø 400 mm
HL800/110	110 - 115 mm	80 mm	Ø 500 mm
HL800/125	125 - 130 mm	80 mm	Ø 500 mm
HL800/160	160 - 165 mm	80 mm	Ø 500 mm



Novo HL800/32

Na voljo: April 2026

Cena: Glej cenik!