



SIPHONS ABLÄUFE

503 x 303  
380 x 180  
304 x 104



33

71,5

108

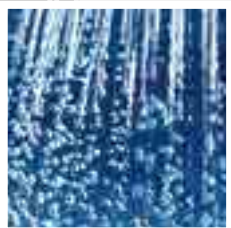
133



## HL Душові лотки

Дизайн-душові

5





# HL Системні рішення для безбар'єрних душових

## Принципова інформація із проєктування та монтажу

Сьогодні найбільш популярними є безбар'єрні душові, або, іншими словами, душові в будівельному виконанні. Переваги такого рішення очевидні: візуальне збільшення простору ванної кімнати, індивідуальне оформлення душової зони і водночас різноманітні системні рішення водовідведення у широкому ціновому діапазоні. Однак, при будівництві душової з вільним плануванням, існує безліч нюансів, на які потрібно звернути особливу увагу. Недостатнє спілкування із замовником, відсутність взаємодії між архітектором, сантехніком та плиточником, дуже часто призводять не тільки до глибокого розчарування власника будинку чи квартири, але й до жахаючого висновку про необхідність капітальної переробки ванної кімнати! Тому необхідно врахувати кілька важливих моментів під час проєктування та монтажу безбар'єрних душових.

### ▲ Висота монтажу

Висота монтажу стає визначальним фактором при реконструкції ванних кімнат у наявних будівлях. Додатково потрібно врахувати та забезпечити нахил підлоги в душових приміщеннях 0.01-0.02 у бік трапу (відповідно до п. 17.9 СПЗ0.13330.2020 «Внутрішній водопровід та каналізація будівель»). Для таких умов застосовують спеціальні трапи або лотки з малою монтажною висотою, також ми рекомендуємо використовувати їх тільки із «СУХИМИ» сифонами.

### ▲ Пропускна здатність

Для гарантованого відведення води необхідно правильно визначити кількість трапів, зважаючи на їхню пропускну здатність. При проєктуванні безбар'єрних душових необхідно запобігти можливості переливу води за межі душової. Отже, трап або лоток повинні мати пропускну здатність, що відповідає продуктивності душової арматури (пропускна здатність = продуктивність душової арматури + 20%). Якщо неможливо підібрати трап чи лоток під обрану душову арматуру з великою витратою води, потрібно збільшити кількість трапів чи лотків. Метод проведення випробувань для вимірювання пропускну здатності трапів проводиться при рівні води над решіткою, що дорівнює 20 мм, відповідно до регламентів EN 1253-2.

### ▲ Гідроізоляція

Під час монтажу душових у будівельному виконанні основною є вимога щодо герметизації та захисту від вологи. Оскільки Плитковий клей не має довготривалої вологостійкості, під плиткою повинна бути передбачена гідроізоляція, а гідроізоляція надійно та якісно має з'єднуватися з корпусом трапа чи лотка. На сьогодні існує дуже великий вибір різних за властивостями та складом гідроізоляційних матеріалів, тому конструкцією лотків та трапів HL передбачені спеціальні гідроізоляційні комплекти. До того ж, унікальна конструкція трапів та лотків фірми HL дозволяє відвести у каналізацію воду з гідроізоляції.

### ▲ Варианти систем водотведення для душових в строительном исполнении:

#### Точечное водоотведение



▲ Особливості точкового водовідведення: Плюси: Низька вартість водовідвідного пристрою. Точкове водовідведення візуально краще підходить для плитки невеликого розміру та діагонального укладання. Менша площа зливної решітки полегшує її чищення. Мінуси: Складність установки трапа, тобто його позиціонування за місцем, збереження в процесі монтажу розташування решітки трапа в горизонтальній площині і незмінність її висоти і т. ін. Необхідність встановлення нахилу у чотирьох площинах (плитка укладається «конвертом») і, як правило, з різними ухилами. Різання великої кількості плиток на ребрах сполучення площин нахилу. Великий обсяг робіт для виконання. Щоб підвищити якість робіт, зменшення ймовірності браку, часу монтажу та обсягу робіт при влаштуванні точкового водовідведення, фірма HL пропонує монтажний комплект HL523N. Крім монтажної плити із заданим нахилом, у ньому встановлений сифон з рекордною пропускну здатністю (при даних розмірах).

#### Линейное водоотведение



▲ Особливості лінійного водовідведення: Мінуси: Висока вартість водовідвідного пристрою. Плюси: Різноманітність дизайнерських рішень. Простота виконання нахилу, тобто нахил робиться по всій поверхні підлоги у бік трапу. Це дозволяє використовувати облицювальну плитку будь-якої бажаної форми і розміру, значно скорочує трудові витрати і, відповідно, зменшує ймовірність браку, час монтажу та обсяг робіт, що виконуються. Рекомендується пристінне або близьке до стіни розташування душового лотка, в цьому разі на решітку не наступають ногами. Крім того, запобігає переливу води з душової зони в решту ванної кімнати навіть за високої продуктивності душової установки.

### ▲ Сифон (гідрозатвор)

Відповідно до стандарту EN 12056-2, трапи для внутрішніх приміщень повинні бути обладнані сифонами. Висота гідрозатвора в сифоні повинна бути не менше 5 см для запобігання потраплення запаху з каналізації в будівлю. У разі виникнення розрідження в каналізаційній системі достатньо шару води товщиною 5 см, щоб протидіяти такому розрідженню. У разі встановлення трапу в підлогу малої товщини (наприклад, під час реконструкції) висота гідрозатвора в сифоні може бути менше 5 см, а сифон повинен бути обладнаний додатковим механічним запахозапірним пристроєм. У цих випадках трапи HL оснащені сухими сифонами Primus blue. Primus Blue - це комбінований запахозапірний пристрій, який поєднує в собі як механічне блокування, так і гідрозатвор, що забезпечує абсолютну герметичність і повний захист від неприємних запахів з каналізації. Завдяки герметичності при надлишковому тиску до +800 Па і при від'ємному тиску до -400 Па, Primus blue забезпечує більшу надійність у порівнянні зі звичайними сифонами з гідрозатворами висотою 50 мм. Крім того, Primus blue стійкий до короточасного підпору у відповідному трубопроводі до тиску 0,5 м вод. ст. Так запобігається підтоплення через

трап (наприклад, при відведенні води з ванни, підключеної до того ж відповідного трубопроводу).

### ▲ Координація будівельних робіт

При будівництві душових у вільному плануванні задіюють, як правило, 3 різні професії: архітектора, сантехніка та плиточника. Щоб реалізувати всі побажання та вимоги замовника, потрібно скоординувати їхню роботу.

### ▲ Дизайн

Залежно від кольору, розміру та способу укладання плитки можна підібрати продукцію HL, що відповідає будь-яким запитам.

## HL Безбар'єрні душові системи - приклади встановлення

### HL053S

Для монтажу у підлозі



### HL053WS

„Wall“ Душовий лоток для пристінного монтажу



HL531Prblue Душовий лоток з „сухим“ сифоном Primus blue

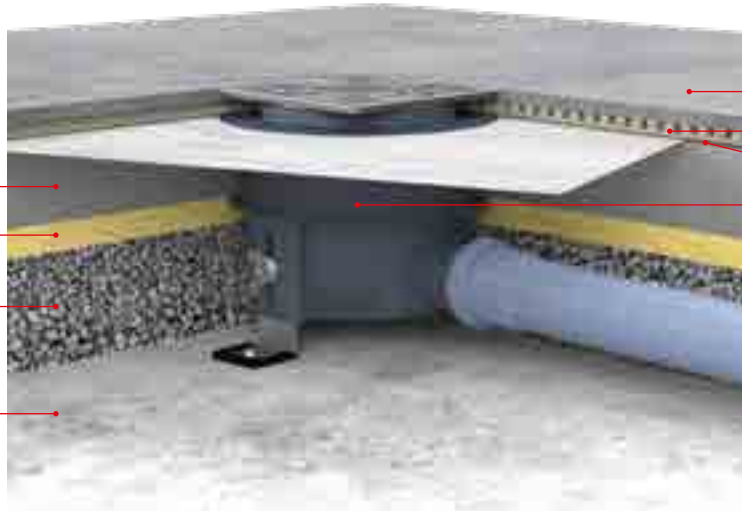


## HL Безбар'єрні душові системи - приклади встановлення

### HL540/541

#### Душовий трап „Primus Drain / Primus blue”

Стяжка  
Звукоізоляція  
Нахилоутворювальний шар  
Плита покриття

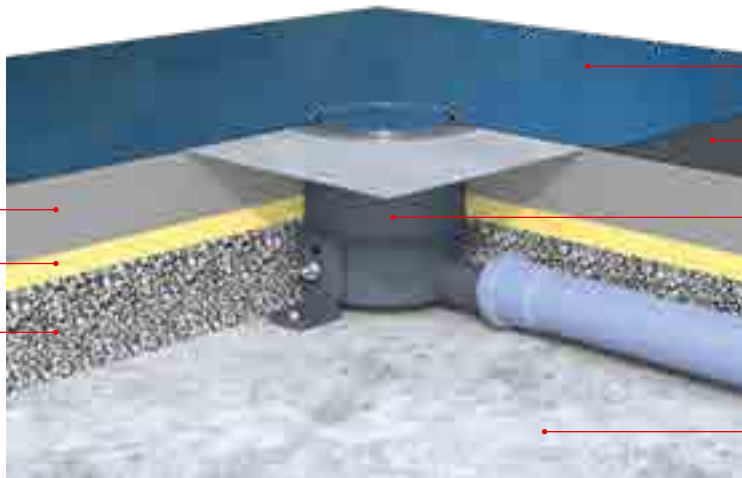


Керамічна плитка  
Клей для плитки  
Обмазувальна гідроізоляція HL540

### HL542Prblue

#### Душовий трап „Primus Drain / Primus blue”

Стяжка  
Звукоізоляція  
Нахилоутворювальний шар



Підлогове покриття  
Обмазувальна гідроізоляція  
HL542Prblue  
Плита покриття

### HL310KH-3020

#### Душовий трап „Primus Drain / Primus blue”

Керамічна плитка  
Клей для плитки  
Обмазувальна гідроізоляція  
Стяжка  
Звукоізоляція  
Бітумна гідроізоляція  
Плита покриття



HL3020  
HL83.M  
HL85N-3020  
HL310KH

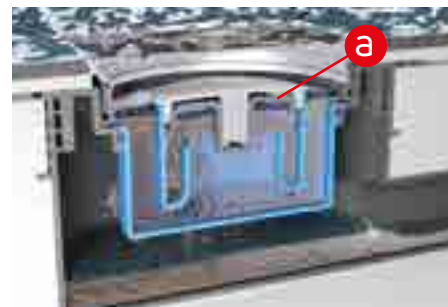
## Новий „СУХИЙ” сифон Primus **blue** - як він працює



„Primus blue” - новий „СУХИЙ” сифон для душових лотків та трапів HL. Захищає від каналізаційних газів (запаху) при надмірному тиску, розрідженні або при пересиханні гідрозатвора.



При стіканні води у лоток (трап) тарілка клапана (a) - піднімається разом із рівнем води.



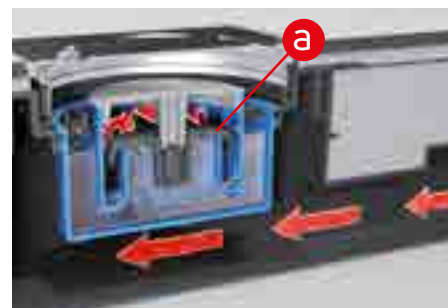
При відкритій тарілці клапана (a) - вода безперешкодно стікає в каналізацію.



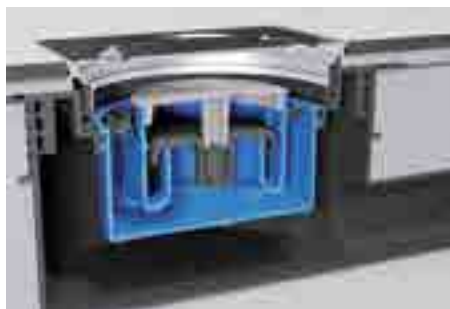
Коли злив води припиняється, тарілка клапана (a) опускається на корпус клапана і не пропускає запах із каналізації.



У разі виникнення розрідження в каналізаційних трубопроводах, тарілка клапана (a) під власною вагою притискається до корпусу і перешкоджає висмоктуванню води з сифона.



У разі виникнення надлишкового тиску у відповідному трубопроводі, тарілка клапана (a) притискається до корпусу і не пропускає запах з каналізації. Додаткова перевага: Primus blue захищає від зворотного струму води (підтоплення).



У пересохлому стані, наприклад, внаслідок тривалої відсутності зливу води або при встановленні в теплих підлогах (з підігрівом), Primus blue забезпечує захист від запахів із каналізації зі 100% надійністю.

**Primus blue**



## HL Послідовність монтажу HL540/HL541



1. Визначити місце встановлення трапу, зорієнтувати монтажний шаблон у напрямі випускної труби, намітити розташування отворів кріплення.



2. Просвердлити отвори під кріплення.



3. Встановити трап, за допомогою кріпильних кутників прикріпити його до основи, з'єднати випуск із системою каналізації.



4. Через регулювання кутів кріплення за висотою задати нахил труби і перевірити горизонтальність корпусу трапа.



5. Залити стяжку з ухилом не менше 2% до трапу.



6. Після застигання стяжки частину корпусу трапа, що виступає, відрізати ножівкою.



7. Установити комплект для гідроізоляції та монтажну заглушку.



8. Нанести рідку гідроізоляцію на поверхню підлоги, а також знизу та поверх фартуха гідроізоляційного комплекту. Всі стики та примикання проклеїти армувальною стрічкою за допомогою рідкої гідроізоляції.



9. Встановити підрамник із монтажною заглушкою в корпус. У разі потреби укоротити підрамник за висотою.



10. Повернути підрамник, зорієнтувавши його по малюнку плитки (на кут до 360°). Укласти плитку.



11. Вийняти монтажну заглушку, встановити решітку із нержавійної сталі.



12. Готово!

## HL Безбар'єрні душові системи - Монтаж душового трапу HL542PRBlue



1. Визначити місце встановлення трапу, розмістити монтажний шаблон в напрямку зливної труби та позначити положення отворів кріплення.



2. Просвердлити отвори і зафіксувати трап на плиті покриття за допомогою монтажних кутників і шурупів.



3. З'єднати трап із зливною трубою. Відрегулювати висоту та нахил труби за допомогою монтажних кутників, вирівняти корпус трапу горизонтально, як показано на мал. 3.



4. Залити стяжку з нахилом не менше 2%.



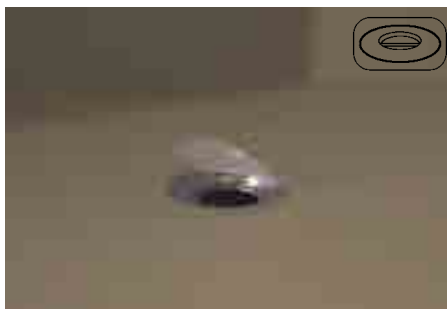
5. Після застигання стяжки відрізати надлишок пилкою



6. Встановити гідроізоляційний комплект



7. Нанести гідроізоляцію під ущільнювальну мембрану гідроізоляційного комплекту, а також на всю площу душової. Всі шви і стики проклеїти герметизуючими стрічками.



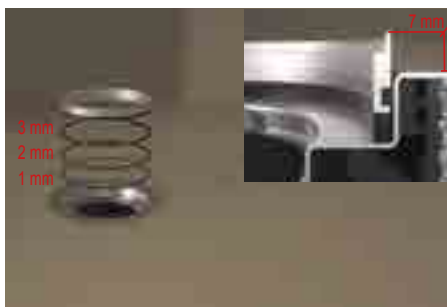
8. Зняти захисну фольгу.



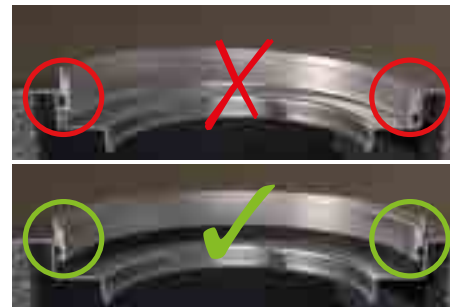
9. Гідроізоляційний шар з'єднується з фланцем із нержавійної сталі з гідроізоляційного комплекту так, як показано на мал. 9.



10. Повністю вставити круглий підрамник з нержавійної сталі з ущільнювальним кільцем у гідроізоляційний комплект, висота рамки становить 1 мм = товщина покриття див. мал. 10.2



11. Круглий підрамник з нержавійної сталі також можна регулювати до необхідної висоти підлогового покриття додаванням одного або кількох подовжувачів, висота кожного становить 1 мм. Діапазон регулювання від 1 до 7 мм.



12. Переконатися, що круглий підрамник з нержавійної сталі встановлений правильно.

## HL Безбар'єрні душові системи - Монтаж душового трапу HL542PRBlue



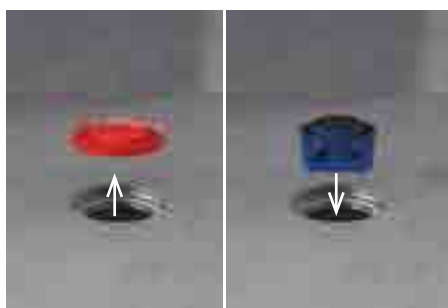
13. Очистити круглий підрамник з нержавійної сталі та встановити монтажну заглушку.



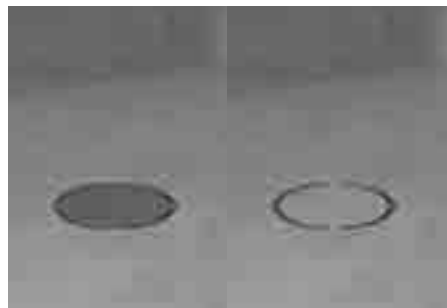
14. Нанести підлогове покриття згідно з рекомендаціями виробника.



15. Вирівняти фінішне підлогове покриття з круглим підрамником з нержавійної сталі.



16. Вийняти монтажну заглушку та встановити „Сухий” сифон Primusblue



17. Комбінована решітка з нержавійної сталі може встановлюватися з обох сторін.

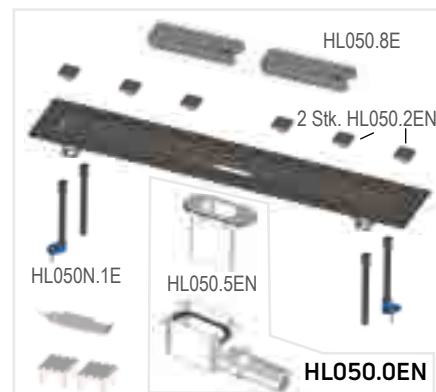
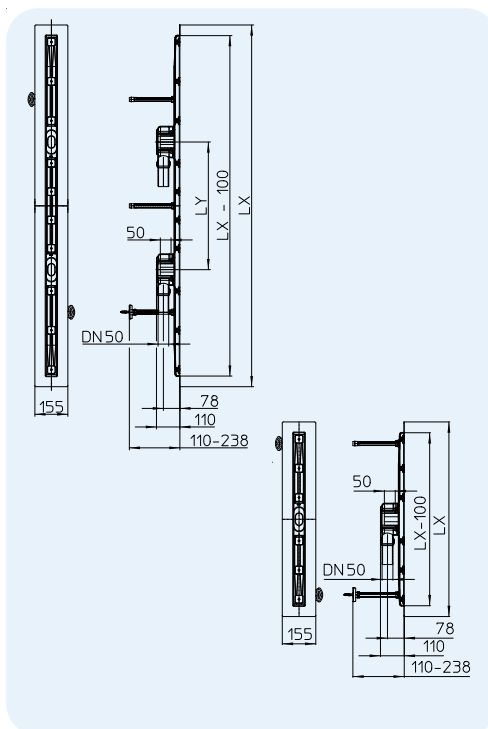


# HL Душові лотки – технічна інформація

## HL50F.0 Корпус плоского душевого лотка з нержавійної сталі, ВИСОТА МОНТАЖУ 110 ММ!

### Дані

Пропускна здатність	0,8 л/с для лотків з 1 сифоном, довжина 600-1300 мм 1,4 л/с для лотків з 2 сифонами довжиною 900-2100 мм
Матеріал	нержавійна сталь 1.4301/ПП
Випуск	DN50 горизонтальний із кульовим шарніром
Висота	110 мм
Норма	EN 1253
Висота гідрозатвора	50 мм
Додаткова інформація	монтажні поверхні шириною 50 мм мають спеціальне покриття для надійного з'єднання з гідроізоляцією, висота решітки регулюється залежно від товщини плитки, за потреби прочищення сифон виймається
Додатково	гвинти для регулювання висоти корпусу лотка зі звукоізолюючими гумовими опорами, 2 спеціальні профілі для викладання плитки навколо решітки, 2 шаблони для фіксації спеціального профілю.

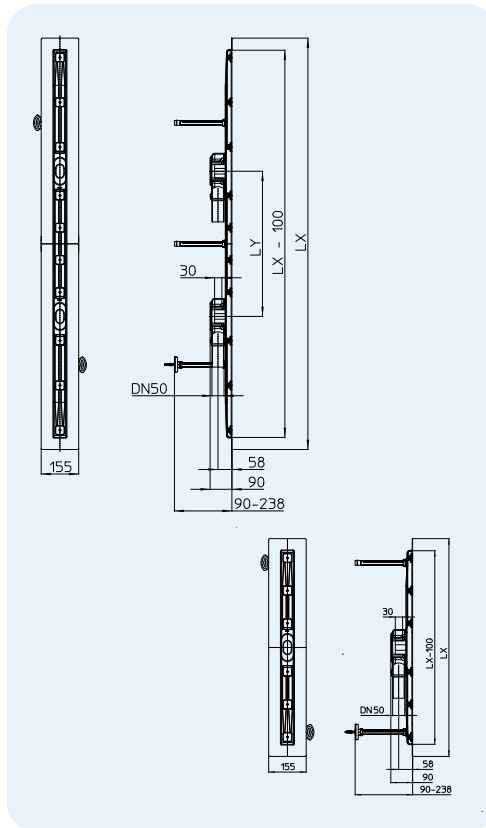


При укладанні плитки навпроти решітки душевого лотка, рекомендовано використовувати металевий профіль (кутник), який дозволить приховати нерівності торця плитки та надасть конструкції завершеного вигляду.

Артикул	Матеріал	Розмір	LX	LY	Пропускна здатність	Вага	Штрихкод	шт. в упаковці
HL50F.0/60	Сталь	DN50	600 мм		0,8 л/с	2261 г	+024599	1
HL50F.0/70	Сталь	DN50	700 мм		0,8 л/с	2488 г	+024612	1
HL50F.0/80	Сталь	DN50	800 мм		0,8 л/с	2729 г	+024636	1
HL50F.0/90	Сталь	DN50	900 мм		0,8 л/с	2937 г	+024650	1
HL50F.0/90.2	Сталь	2 x DN50	900 мм	200 мм	1,4 л/с	3194 г	+032433	1
HL50F.0/100	Сталь	DN50	1000 мм		0,8 л/с	3224 г	+024674	1
HL50F.0/100.2	Сталь	2 x DN50	1000 мм	300 мм	1,4 л/с	3480 г	+032440	1
HL50F.0/110	Сталь	DN50	1100 мм		0,8 л/с	3525 г	+024698	1
HL50F.0/110.2	Сталь	2 x DN50	1100 мм	300 мм	1,4 л/с	3782 г	+032457	1
HL50F.0/120	Сталь	DN50	1200 мм		0,8 л/с	3760 г	+024711	1
HL50F.0/120.2	Сталь	2 x DN50	1200 мм	400 мм	1,4 л/с	4017 г	+032464	1
HL50F.0/130	Сталь	DN50	1300 мм		0,8 л/с	3966 г	+024735	1
HL50F.0/130.2	Сталь	2 x DN50	1300 мм	400 мм	1,4 л/с	4150 г	+032471	1
HL50F.0/140	Сталь	2 x DN50	1400 мм	500 мм	1,4 л/с	5840 г	+030545	1
HL50F.0/150	Сталь	2 x DN50	1500 мм	500 мм	1,4 л/с	6120 г	+030569	1
HL50F.0/160	Сталь	2 x DN50	1600 мм	600 мм	1,4 л/с	6260 г	+030583	1
HL50F.0/170	Сталь	2 x DN50	1700 мм	600 мм	1,4 л/с	6600 г	+030606	1
HL50F.0/180	Сталь	2 x DN50	1800 мм	700 мм	1,4 л/с	6820 г	+030620	1
HL50F.0/190	Сталь	2 x DN50	1900 мм	700 мм	1,4 л/с	7060 г	+030644	1
HL50F.0/200	Сталь	2 x DN50	2000 мм	800 мм	1,4 л/с	7240 г	+030668	1
HL50F.0/210	Сталь	2 x DN50	2100 мм	800 мм	1,4 л/с	7560 г	+030682	1

**HL50FF.0 Корпус душового лотка зменшеної висоти з нержавійної сталі, ВИСОТА МОНТАЖУ 90 ММ!**
**Дані**

Пропускная способність	0,7 л/с для лотків з 1 сифоном, довжина 600-1300 мм 1,2 л/с для лотків з 2 сифонами довжиною 900-2100 мм
Матеріал	нержавійна сталь 1.4301/ПП
Випуск	DN50 горизонтальний із кульовим шарніром
Висота	90 мм
Висота гідрозатвора	30 мм
Додаткова інформація	монтажні поверхні шириною 50 мм мають спеціальне покриття для надійного з'єднання з гідроізоляцією, висота решітки регулюється залежно від товщини плитки, у разі потреби прочищення сифон виймається.
Додатково	гвинти для регулювання висоти корпусу лотка зі звукоізолюючими гумовими опорами, 2 спеціальні профілі для викладання плитки навколо решітки, 2 шаблони для фіксації спеціального профілю.

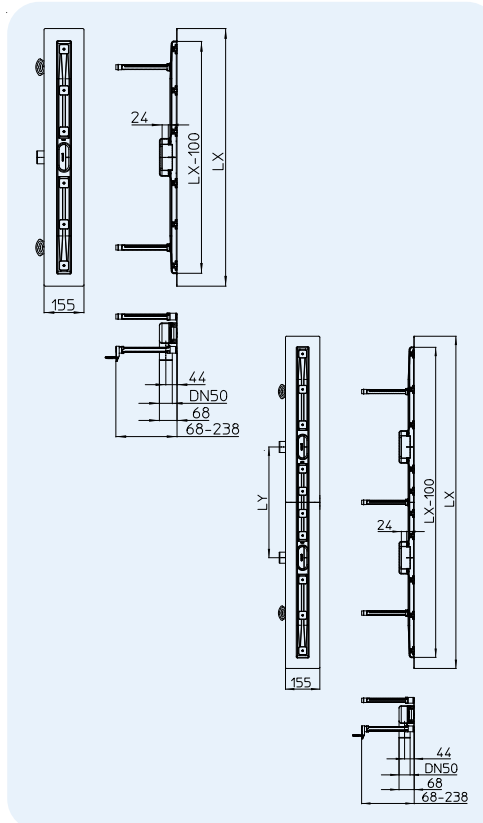


При укладанні плитки навпроти решітки душового лотка, рекомендовано використовувати металевий профіль (кутник), який дозволить приховати нерівності торця плитки та надасть конструкції завершеного вигляду.

Артикул	Матеріал	Розмір	LX	LY	Пропускна здатність	Вага	Штрихкод	шт. в упаковці
HL50FF.0/60	Сталь	DN50	600 мм		0,7 л/с	2261 г	+029761	1
HL50FF.0/70	Сталь	DN50	700 мм		0,7 л/с	2488 г	+029778	1
HL50FF.0/80	Сталь	DN50	800 мм		0,7 л/с	2729 г	+029785	1
HL50FF.0/90	Сталь	DN50	900 мм		0,7 л/с	2937 г	+029792	1
HL50FF.0/90.2	Сталь	2 x DN50	900 мм	200 мм	1,2 л/с	3135 г	+035717	1
HL50FF.0/100	Сталь	DN50	1000 мм		0,7 л/с	3224 г	+024834	1
HL50FF.0/100.2	Сталь	2 x DN50	1000 мм	300 мм	1,2 л/с	3422 г	+035724	1
HL50FF.0/110	Сталь	DN50	1100 мм		0,7 л/с	3525 г	+024858	1
HL50FF.0/110.2	Сталь	2 x DN50	1100 мм	300 мм	1,2 л/с	3723 г	+035731	1
HL50FF.0/120	Сталь	DN50	1200 мм		0,7 л/с	3760 г	+024872	1
HL50FF.0/120.2	Сталь	2 x DN50	1200 мм	400 мм	1,2 л/с	3958 г	+035748	1
HL50FF.0/130	Сталь	DN50	1300 мм		0,7 л/с	3966 г	+024896	1
HL50FF.0/130.2	Сталь	2 x DN50	1300 мм	400 мм	1,2 л/с	4164 г	+035755	1
HL50FF.0/140	Сталь	2 x DN50	1400 мм	500 мм	1,2 л/с	5840 г	+033362	1
HL50FF.0/150	Сталь	2 x DN50	1500 мм	500 мм	1,2 л/с	6120 г	+033379	1
HL50FF.0/160	Сталь	2 x DN50	1600 мм	600 мм	1,2 л/с	6260 г	+033386	1
HL50FF.0/170	Сталь	2 x DN50	1700 мм	600 мм	1,2 л/с	6600 г	+033393	1
HL50FF.0/180	Сталь	2 x DN50	1800 мм	700 мм	1,2 л/с	6820 г	+033409	1
HL50FF.0/190	Сталь	2 x DN50	1900 мм	700 мм	1,2 л/с	7060 г	+033416	1
HL50FF.0/200	Сталь	2 x DN50	2000 мм	800 мм	1,2 л/с	7240 г	+033423	1
HL50FF.0/210	Сталь	2 x DN50	2100 мм	800 мм	1,2 л/с	7560 г	+033430	1

**HL50FU.0 Корпус плоского душевого лотка з мінімальною висотою монтажу з нержавійної сталі для лінійного відведення води, ВИСОТА МОНТАЖУ 68 ММ!**
**Дані**

Пропускна здатність	0,46 л/с для лотків з 1 сифоном, довжина 600-1300 мм 0,82 л/с для лотків з 2 сифонами, довжиною 900-2100 мм
Матеріал	нержавійна сталь 1.4301/ПП
Випуск	DN50 горизонтальний із кульовим шарніром
Висота	68 мм
Норма	EN 1253
Висота гідрозатвора	24 мм
Додаткова інформація	монтажні поверхні шириною 50 мм мають спеціальне покриття для надійного з'єднання з гідроізоляцією, висота решітки регулюється залежно від товщини плитки, за потреби очищення сифон легко виймається
Додатково	гвинти для регулювання висоти корпусу лотка зі звукоізолюючими гумовими опорами, 2 спеціальних профілі для викладання плитки навколо решітки, 2 шаблони для фіксації спеціального профілю

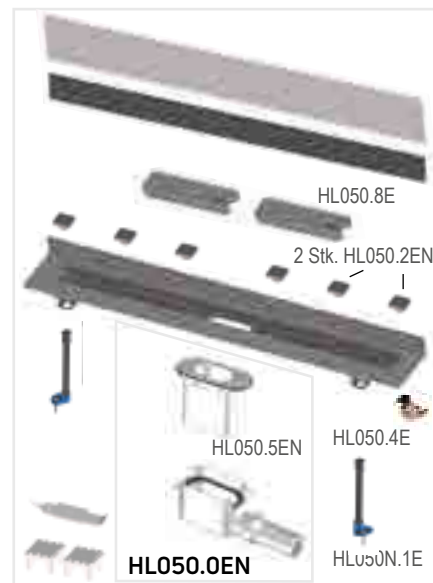
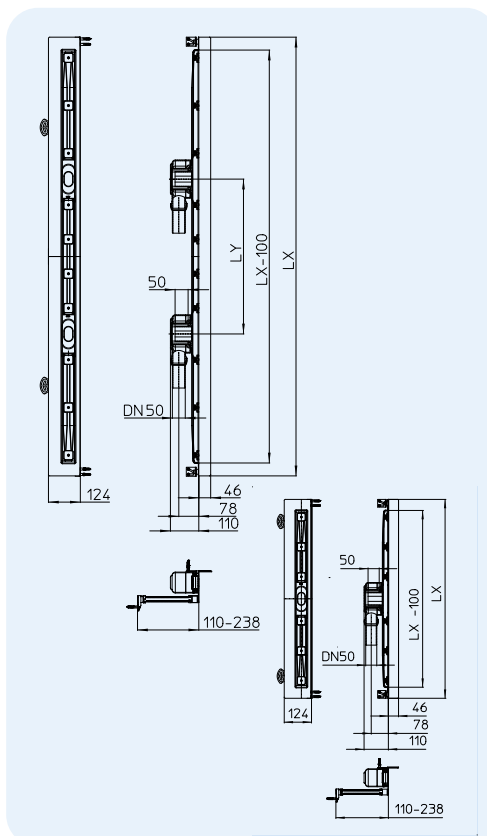


При укладанні плитки навпроти решітки душевого лотка, рекомендовано використовувати металевий профіль (кутник), який дозволить приховати нерівності торця плитки та надасть конструкції завершеного вигляду.

Артикул	Матеріал	Розмір	LX	LY	Пропускна здатність	Вага	Штрихкод	шт. в упаковці
HL50FU.0/60	Сталь	DN50	600 мм		0,46 л/с	2261 г	+033904	1
HL50FU.0/70	Сталь	DN50	700 мм		0,46 л/с	2488 г	+033911	1
HL50FU.0/80	Сталь	DN50	800 мм		0,46 л/с	2729 г	+033928	1
HL50FU.0/90	Сталь	DN50	900 мм		0,46 л/с	2937 г	+033935	1
HL50FU.0/90.2	Сталь	2 x DN50	900 мм	200 мм	0,82 л/с	3194 г	+035762	1
HL50FU.0/100	Сталь	DN50	1000 мм		0,46 л/с	3224 г	+033942	1
HL50FU.0/100.2	Сталь	2 x DN50	1000 мм	300 мм	0,82 л/с	3481 г	+035779	1
HL50FU.0/110	Сталь	DN50	1100 мм		0,46 л/с	3525 г	+033959	1
HL50FU.0/110.2	Сталь	2 x DN50	1100 мм	300 мм	0,82 л/с	3782 г	+035786	1
HL50FU.0/120	Сталь	DN50	1200 мм		0,46 л/с	3760 г	+033980	1
HL50FU.0/120.2	Сталь	2 x DN50	1200 мм	400 мм	0,82 л/с	4017 г	+035793	1
HL50FU.0/130	Сталь	DN50	1300 мм		0,46 л/с	3966 г	+033997	1
HL50FU.0/130.2	Сталь	2 x DN50	1300 мм	400 мм	0,82 л/с	4140 г	+035809	1
HL50FU.0/140	Сталь	2 x DN50	1400 мм	500 мм	0,82 л/с	5840 г	+034000	1
HL50FU.0/150	Сталь	2 x DN50	1500 мм	500 мм	0,82 л/с	6120 г	+034017	1
HL50FU.0/160	Сталь	2 x DN50	1600 мм	600 мм	0,82 л/с	6260 г	+034024	1
HL50FU.0/170	Сталь	2 x DN50	1700 мм	600 мм	0,82 л/с	6600 г	+034031	1
HL50FU.0/180	Сталь	2 x DN50	1800 мм	700 мм	0,82 л/с	6820 г	+034048	1
HL50FU.0/190	Сталь	2 x DN50	1900 мм	700 мм	0,82 л/с	7060 г	+034055	1
HL50FU.0/200	Сталь	2 x DN50	2000 мм	800 мм	0,82 л/с	7240 г	+034062	1
HL50FU.0/210	Сталь	2 x DN50	2100 мм	800 мм	0,82 л/с	7560 г	+034079	1

**HL50W.0 Корпус душового лотка з нержавійної сталі для пристінного монтажу, ВИСОТА МОНТАЖУ 110 MM!**
**Дані**

Пропускна здатність	0,8 л/с для лотків з 1 сифоном, довжина 600-1300 мм 1,4 л/с для лотків з 2 сифонами довжиною 900-2100 мм
Матеріал	нержавійна сталь 1.4301/ПП
Випуск	DN50 горизонтальний із кульовим шарніром
Висота	110 мм
Норма	EN 1253
Висота гидрозатвора	50 мм
Додаткова інформація	за потреби прочищення сифон легко виймається, монтажні поверхні, що прилягають до стіни, відшліфовані для наклейки спеціальної бутилової стрічки, регулюється висота решітки залежно від товщини плитки
Додатково	гвинти для регулювання висоти корпусу лотка зі звукоізолювальними гумовими опорами, бутилова стрічка для герметизації прилягання до стіни, звукоізоляційна прокладка, 2 спеціальні профілі для викладки плитки навколо решітки, 2 шаблони для фіксації спеціального профілю

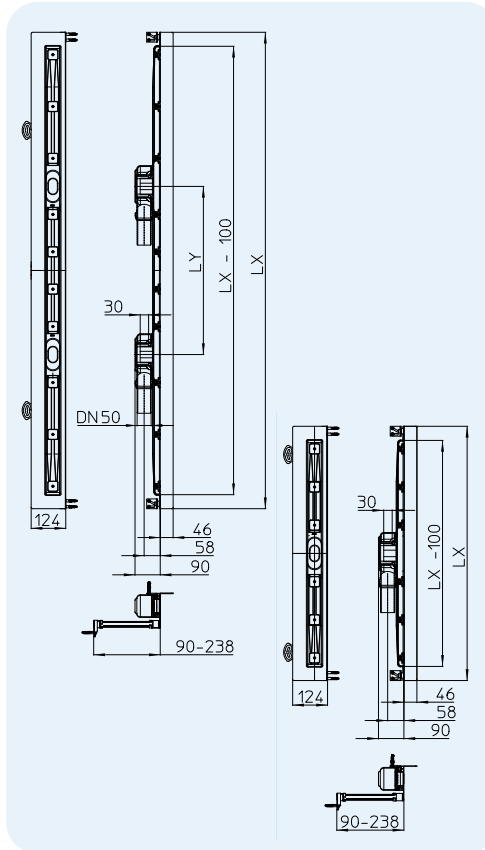


При укладанні плитки навпроти решітки душового лотка, рекомендовано використовувати металевий профіль (кутник), який дозволить приховати нерівності торця плитки та надасть конструкції завершеного вигляду.

Артикул	Матеріал	Розмір	LX	LY	Пропускна здатність	Вага	Штрихкод	шт. в упаковці
HL50W.0/60	Сталь	DN50	600 мм		0,8 л/с	2409 г	+024759	1
HL50W.0/70	Сталь	DN50	700 мм		0,8 л/с	2655 г	+024773	1
HL50W.0/80	Сталь	DN50	800 мм		0,8 л/с	2965 г	+024797	1
HL50W.0/90	Сталь	DN50	900 мм		0,8 л/с	3248 г	+024810	1
HL50W.0/90.2	Сталь	2 x DN50	900 мм	200 мм	1,4 л/с		+032495	1
HL50W.0/100	Сталь	DN50	1000 мм		0,8 л/с	3462 г	+024834	1
HL50W.0/100.2	Сталь	2 x DN50	1000 мм	300 мм	1,4 л/с		+032488	1
HL50W.0/110	Сталь	DN50	1100 мм		0,8 л/с	3769 г	+024858	1
HL50W.0/110.2	Сталь	2 x DN50	1100 мм	300 мм	1,4 л/с		+032501	1
HL50W.0/120	Сталь	DN50	1200 мм		0,8 л/с	4082 г	+024872	1
HL50W.0/120.2	Сталь	2 x DN50	1200 мм	400 мм	1,4 л/с		+032518	1
HL50W.0/130	Сталь	DN50	1300 мм		0,8 л/с	4283 г	+024896	1
HL50W.0/130.2	Сталь	2 x DN50	1300 мм	400 мм	1,4 л/с		+032525	1
HL50W.0/140	Сталь	DN50	1400 мм	500 мм	1,4 л/с	6200 г	+030385	1
HL50W.0/150	Сталь	DN50	1500 мм	500 мм	1,4 л/с	6480 г	+030408	1
HL50W.0/160	Сталь	DN50	1600 мм	600 мм	1,4 л/с	6780 г	+030422	1
HL50W.0/170	Сталь	DN50	1700 мм	600 мм	1,4 л/с	6960 г	+030446	1
HL50W.0/180	Сталь	DN50	1800 мм	700 мм	1,4 л/с	7200 г	+030460	1
HL50W.0/190	Сталь	DN50	1900 мм	700 мм	1,4 л/с	7450 г	+030484	1
HL50W.0/200	Сталь	DN50	2000 мм	800 мм	1,4 л/с	7920 г	+030507	1
HL50W.0/210	Сталь	DN50	2100 мм	800 мм	1,4 л/с	8020 г	+030521	1

**HL50WF.0 Корпус душевого лотка уменьшенной высоты из нержавеющей стали, для пристенного монтажа ВИСОТА МОНТАЖУ 90 ММ!**
**Дані**

Пропускна здатність	0,7 л/с для лотків з 1 сифоном, довжина 600-1300 мм 1,2 л/с для лотків з 2 сифонами довжиною 900-2100 мм
Матеріал	нержавійна сталь 1.4301/ПП
Випуск	DN50 горизонтальний із кульовим шарніром
Висота	90 мм!
Висота гидрозатвора	30 мм
Додаткова інформація	за потреби прочищення сифон легко виймається, монтажні поверхні, що прилягають до стіни, відшліфовані для наклейки спеціальної бутилової стрічки, регулюється висота решітки залежно від товщини плитки
Додатково	гвинти для регулювання висоти корпусу лотка зі звукоізолювальними гумовими опорами, бутилова стрічка для герметизації прилягання до стіни, звукоізолювальна перекладка, 2 спеціальні профілі для викладання плитки навколо решітки, 2 шаблони для фіксації спеціального профілю

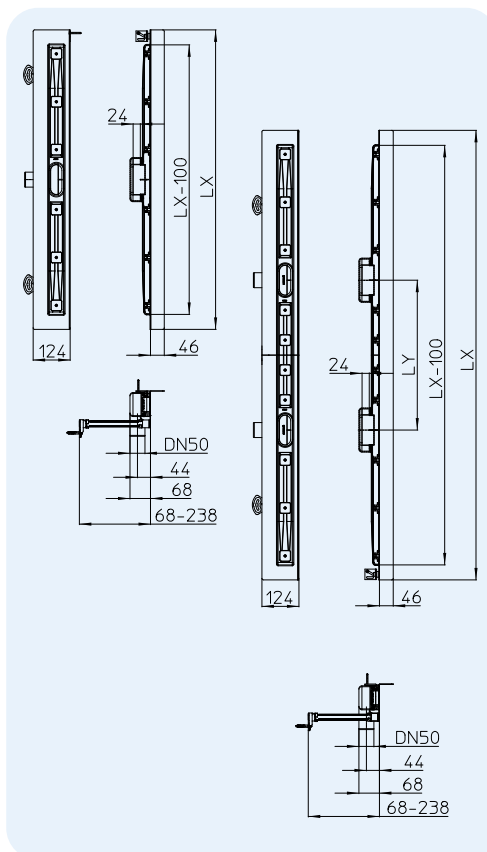


При укладанні плитки навпроти решітки душевого лотка, рекомендовано використовувати металевий профіль (кутник), який дозволить приховати нерівності торця плитки та надасть конструкції завершеного вигляду.

Артикул	Матеріал	Розмір	LX	LY	Пропускна здатність	Вага	Штрихкод	шт. в упаковці
HL50WF.0/60	Сталь	DN50	600 мм		0,7 л/с	2409 г	+029716	1
HL50WF.0/70	Сталь	DN50	700 мм		0,7 л/с	2655 г	+029723	1
HL50WF.0/80	Сталь	DN50	800 мм		0,7 л/с	2965 г	+029587	1
HL50WF.0/90	Сталь	DN50	900 мм		0,7 л/с	3248 г	+029594	1
HL50WF.0/90.2	Сталь	2 x DN50	900 мм	200 мм	1,2 л/с		+035663	1
HL50WF.0/100	Сталь	DN50	1000 мм		0,7 л/с	3462 г	+029730	1
HL50WF.0/100.2	Сталь	2 x DN50	1000 мм	300 мм	1,2 л/с		+035670	1
HL50WF.0/110	Сталь	DN50	1100 мм		0,7 л/с	3769 г	+029747	1
HL50WF.0/110.2	Сталь	2 x DN50	1100 мм	300 мм	1,2 л/с		+035687	1
HL50WF.0/120	Сталь	DN50	1200 мм		0,7 л/с	4082 г	+029754	1
HL50WF.0/120.2	Сталь	2 x DN50	1200 мм	400 мм	1,2 л/с		+035694	1
HL50WF.0/130	Сталь	DN50	1300 мм		0,7 л/с	4283 г	+029709	1
HL50WF.0/130.2	Сталь	2 x DN50	1300 мм	400 мм	1,2 л/с		+035700	1
HL50WF.0/140	Сталь	DN50	1400 мм	500 мм	1,2 л/с	6200 г	+033447	1
HL50WF.0/150	Сталь	DN50	1500 мм	500 мм	1,2 л/с	6480 г	+033454	1
HL50WF.0/160	Сталь	DN50	1600 мм	600 мм	1,2 л/с	6780 г	+033461	1
HL50WF.0/170	Сталь	DN50	1700 мм	600 мм	1,2 л/с	6960 г	+033478	1
HL50WF.0/180	Сталь	DN50	1800 мм	700 мм	1,2 л/с	7200 г	+033485	1
HL50WF.0/190	Сталь	DN50	1900 мм	700 мм	1,2 л/с	7450 г	+033492	1
HL50WF.0/200	Сталь	DN50	2000 мм	800 мм	1,2 л/с	7920 г	+033508	1
HL50WF.0/210	Сталь	DN50	2100 мм	800 мм	1,2 л/с	8020 г	+033515	1

**HL50WU.0 Корпус плоского душевого лотка з мінімальною висотою монтажу з нержавійної сталі для пристінного монтажу, ВИСОТА МОНТАЖУ 68 ММ!**
**Дані**

Пропускна здатність	0,46 л/с для лотків з 1 сифоном, довжина 600-1300 мм 0,82 л/с для лотків з 2 сифонами довжиною 900-2100 мм
Матеріал	нержавійна сталь 1.4301/ПП
Випуск	DN50 горизонтальний із кульовим шарніром
Висота	68 мм
Висота гидрозатвора	24 мм
Додаткова інформація	за потреби прочищення сифон легко виймається, монтажні поверхні, що прилягають до стіни, відшліфовані для наклейки спеціальної бутилової стрічки, регулюється висота решітки залежно від товщини плитки
Додатково	гвинти для регулювання висоти корпусу лотка із звукоізолювальними гумовими опорами, бутилова стрічка для герметизації прилягання до стіни, звукоізолювальна перекладка, 2 спеціальні профілі для викладання плитки навколо решітки, 2 шаблони для фіксації спеціального профілю.



При укладанні плитки навпроти решітки душевого лотка, рекомендовано використовувати металевий профіль (кутник), який дозволить приховати нерівності торця плитки та надасть конструкції завершеного вигляду.

Артикул	Матеріал	Розмір	LX	LY	Пропускна здатність	Вага	Штрихкод	шт. в упаковці
HL50WU.0/60	Сталь	DN50	600 мм		0,46 л/с	2409 г		1
HL50WU.0/70	Сталь	DN50	700 мм		0,46 л/с	2655 г		1
HL50WU.0/80	Сталь	DN50	800 мм		0,46 л/с	2965 г		1
HL50WU.0/90	Сталь	DN50	900 мм		0,46 л/с	3248 г		1
HL50WU.0/90.2	Сталь	2 x DN50	900 мм	200 мм	0,82 л/с			1
HL50WU.0/100	Сталь	DN50	1000 мм		0,46 л/с	3462 г		1
HL50WU.0/100.2	Сталь	2 x DN50	1000 мм	300 мм	0,82 л/с			1
HL50WU.0/110	Сталь	DN50	1100 мм		0,46 л/с	3769 г		1
HL50WU.0/110.2	Сталь	2 x DN50	1100 мм	300 мм	0,82 л/с			1
HL50WU.0/120	Сталь	DN50	1200 мм		0,46 л/с	4082 г		1
HL50WU.0/120.2	Сталь	2 x DN50	1200 мм	400 мм	0,82 л/с			1
HL50WU.0/130	Сталь	DN50	1300 мм		0,46 л/с	4283 г		1
HL50WU.0/130.2	Сталь	2 x DN50	1300 мм	400 мм	0,82 л/с			1
HL50WU.0/140	Сталь	DN50	1400 мм	500 мм	0,82 л/с	6200 г		1
HL50WU.0/150	Сталь	DN50	1500 мм	500 мм	0,82 л/с	6480 г		1
HL50WU.0/160	Сталь	DN50	1600 мм	600 мм	0,82 л/с	6780 г		1
HL50WU.0/170	Сталь	DN50	1700 мм	600 мм	0,82 л/с	6960 г		1
HL50WU.0/180	Сталь	DN50	1800 мм	700 мм	0,82 л/с	7200 г		1
HL50WU.0/190	Сталь	DN50	1900 мм	700 мм	0,82 л/с	7450 г		1
HL50WU.0/200	Сталь	DN50	2000 мм	800 мм	0,82 л/с	7920 г		1
HL50WU.0/210	Сталь	DN50	2100 мм	800 мм	0,82 л/с	8020 г		1

**HL50FV.0 Корпус плоского душевого лотка з нержавійної сталі з вертикальним випуском**
**Дані**

Пропускна здатність 0,8 л/с для лотків з 1 сифоном, довжина 600-1300 мм  
1,4 л/с для лотків з 2 сифонами довжиною 1400-2100 мм

Матеріал нержавійна сталь 1.4301/ПП

Випуск вертикальний: лотки з одним сифоном DN50  
лотки з двома сифонами DN50/75

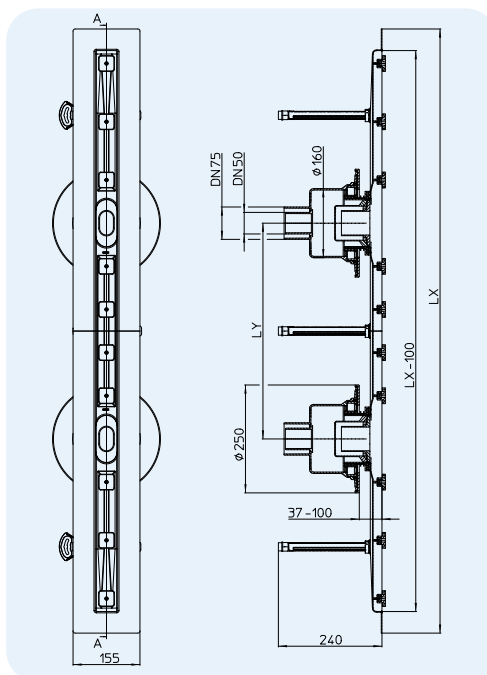
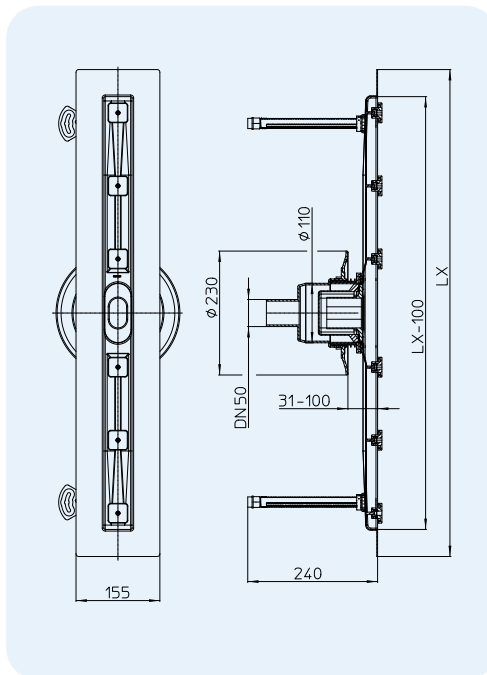
Высота 40 мм

Норма EN 1253

Высота гидрозатвора 50 мм

Додаткова інформація монтажні поверхні шириною 50 мм мають спеціальне покриття для надійного з'єднання з гідроізоляцією, висота решітки регулюється залежно від товщини плитки, за потреби прочищення сифон виймається

Додатково гвинти для регулювання висоти корпусу лотка зі звукоізолюючими гумовими опорами, два спеціальні профілі для викладання плитки навколо решітки, два шаблони для фіксації спеціального профілю.



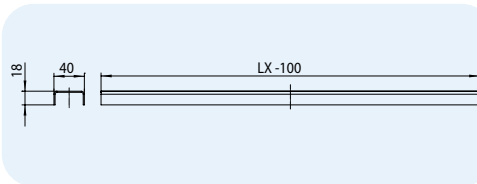
При укладанні плитки навпроти решітки душевого лотка, рекомендовано використовувати металевий профіль (кутник), який дозволить приховати нерівності торця плитки та надасть конструкції завершеного вигляду.

Артикул	Матеріал	Розмір	LX	LY	Пропускна здатність	Вага	Штрихкод	шт. в упаковці
50FV.0/60	Сталь	DN50	600 мм		0,8 л/с	3760 г	+03792	1
50FV.0/70	Сталь	DN50	700 мм		0,8 л/с	3840 г	+03777	1
50FV.0/80	Сталь	DN50	800 мм		0,8 л/с	4060 г	+03793	1
50FV.0/90	Сталь	DN50	900 мм		0,8 л/с	4100 г	+03773	1
50FV.0/100	Сталь	DN50	1000 мм		0,8 л/с	4850 г	+03794	1
50FV.0/110	Сталь	DN50	1100 мм		0,8 л/с	5010 г	+03795	1
50FV.0/120	Сталь	DN50	1200 мм		0,8 л/с	5210 г	+03796	1
50FV.0/130	Сталь	DN50	1300 мм		0,8 л/с	5280 г	+03797	1
50FV.0/140	Сталь	2xDN50/75	1400 мм	500 мм	1,4 л/с	8250 г	+03798	1
50FV.0/150	Сталь	2xDN50/75	1500 мм	500 мм	1,4 л/с	8500 г	+03799	1
50FV.0/160	Сталь	2xDN50/75	1600 мм	600 мм	1,4 л/с	8650 г	+03800	1
50FV.0/170	Сталь	2xDN50/75	1700 мм	600 мм	1,4 л/с	8900 г	+03801	1
50FV.0/180	Сталь	2xDN50/75	1800 мм	700 мм	1,4 л/с	9130 г	+03802	1
50FV.0/190	Сталь	2xDN50/75	1900 мм	700 мм	1,4 л/с	9380 г	+03803	1
50FV.0/200	Сталь	2xDN50/75	2000 мм	800 мм	1,4 л/с	9620 г	+03804	1
50FV.0/210	Сталь	2xDN50/75	2100 мм	800 мм	1,4 л/с	9870 г	+03805	1

## HL050S Решітка серії „Стандарт“ для душових лотків

### Дані

Матеріал	нержавійна сталь 1.4301
Висота	підходить для плитки для підлоги товщиною 2-16 мм (також враховано плитковий клей)
Клас навантаження	K3 (300 кг)

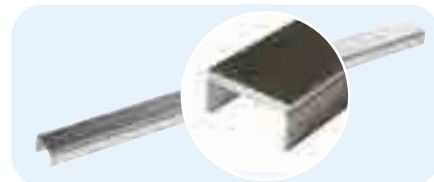
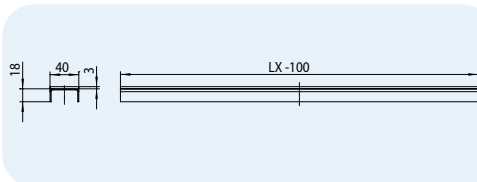


Артикул	Матеріал	LX -100	Вага	Штрихкод	шт. в упаковці	Артикул	Матеріал	LX -100	Вага	Штрихкод	шт. в упаковці
050S/60	Сталь	500 мм	410 г	+024919	1	050S/140	Сталь	1300 мм	1074 г	+029891	1
050S/70	Сталь	600 мм	490 г	+024933	1	050S/150	Сталь	1400 мм	1156 г	+029914	1
050S/80	Сталь	700 мм	583 г	+024957	1	050S/160	Сталь	1500 мм	1238 г	+029938	1
050S/90	Сталь	800 мм	672 г	+024971	1	050S/170	Сталь	1600 мм	1320 г	+029952	1
050S/100	Сталь	900 мм	746 г	+024995	1	050S/180	Сталь	1700 мм	1402 г	+029976	1
050S/110	Сталь	1000 мм	830 г	+025015	1	050S/190	Сталь	1800 мм	1484 г	+029990	1
050S/120	Сталь	1100 мм	900 г	+025039	1	050S/200	Сталь	1900 мм	1566 г	+030026	1
050S/130	Сталь	1200 мм	992 г	+025053	1	050S/210	Сталь	2000 мм	1648 г	+030040	1

## HL050D Решітка серії „Дизайн“ для душових лотків

### Дані

Матеріал	нержавійна сталь 1.4301 із матовою поверхнею
Висота	підходить для плитки для підлоги товщиною 5-19 мм (також враховано плитковий клей)
Клас навантаження	K3 (300 кг)

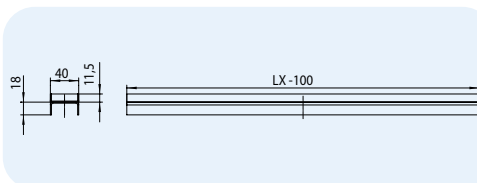


Артикул	Матеріал	LX -100	Вага	Штрихкод	шт. в упаковці	Артикул	Матеріал	LX -100	Вага	Штрихкод	шт. в упаковці
050D/60	Сталь	500 мм	872 г	+025077	1	050D/140	Сталь	1300 мм	2322 г	+603007	1
050D/70	Сталь	600 мм	1041 г	+025091	1	050D/150	Сталь	1400 мм	2528 г	+603009	1
050D/80	Сталь	700 мм	1260 г	+025114	1	050D/160	Сталь	1500 мм	2734 г	+603011	1
050D/90	Сталь	800 мм	1395 г	+025138	1	050D/170	Сталь	1600 мм	2940 г	+603013	1
050D/100	Сталь	900 мм	1550 г	+025152	1	050D/180	Сталь	1700 мм	3146 г	+603015	1
050D/110	Сталь	1000 мм	1757 г	+025176	1	050D/190	Сталь	1800 мм	3352 г	+603017	1
050D/120	Сталь	1100 мм	1954 г	+025190	1	050D/200	Сталь	1900 мм	3558 г	+603019	1
050D/130	Сталь	1200 мм	2116 г	+025213	1	050D/210	Сталь	2000 мм	3764 г	+603021	1

## HL050I Решітка серії „Індивідуальна“ для душових лотків

### Дані

Матеріал	нержавійна сталь 1.4301 із матовою поверхнею
Висота	підходить для плитки для підлоги товщиною 16-30 мм (також враховано плитковий клей)
Клас навантаження	K3 (300 кг)



Артикул	Матеріал	LX -100	Вага	Штрихкод	шт. в упаковці	Артикул	Матеріал	LX -100	Вага	Штрихкод	шт. в упаковці
050I/60	Сталь	500 мм	766 г	+025237	1	050I/140	Сталь	1300 мм	2003 г	+030224	1
050I/70	Сталь	600 мм	914 г	+025251	1	050I/150	Сталь	1400 мм	2151 г	+030248	1
050I/80	Сталь	700 мм	1060 г	+025275	1	050I/160	Сталь	1500 мм	2299 г	+030262	1
050I/90	Сталь	800 мм	1213 г	+025299	1	050I/170	Сталь	1600 мм	2447 г	+030286	1
050I/100	Сталь	900 мм	1412 г	+025312	1	050I/180	Сталь	1700 мм	2595 г	+030309	1
050I/110	Сталь	1000 мм	1488 г	+025336	1	050I/190	Сталь	1800 мм	2743 г	+030323	1
050I/120	Сталь	1100 мм	1723 г	+025350	1	050I/200	Сталь	1900 мм	2891 г	+030347	1
050I/130	Сталь	1200 мм	1855 г	+025374	1	050I/210	Сталь	2000 мм	3039 г	+030361	1

## HL050.3EN Довгі гвинти для регулювання за висотою

### Дані

Матеріал	ПП
Рекомендовано	для зміни висоти решітки залежно від товщини плитки та плиткового клею

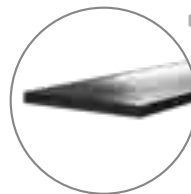


Довжина решітки	Кількість наборів	Серія решіток	Зміна висоти
60 – 70 см	2	„Стандарт“	15 – 29 мм
80 – 110 см	3		
120 – 130 см	4	„Дизайн“	18 – 32 мм
140 – 180 см	5		
190 – 210 см	6	„Індивідуальна“	29 – 43 мм

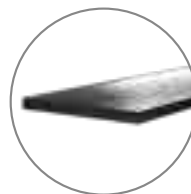
Артикул	Матеріал	Вага	Штрихкод	шт. в упаковці
050.3EN	ПП	296 г	+025862	1

## Типи решіток для душових лотків HL53

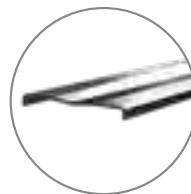
Решітка із нержавійної сталі **матова**  
з профільованим нахилом HL053M  
Довжина від 80 см до 150 см



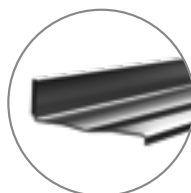
Решітка із нержавійної сталі **полірована**  
з профільованим нахилом HL053P  
Довжина від 80 см до 150 см



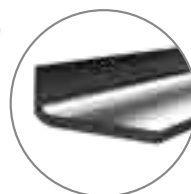
Решітка з нержавійного сталевго листа товщиною 1,5 мм  
з профільованим нахилом HL053S  
Довжина 90, 100 чи 120 см



„Wall” Решітка із нержавійного сталевго листа товщиною  
1,5 мм **матова** з профільованим ухилом для  
пристінного монтажу HL053WS  
Довжина 90, 100 або 120 см



„Wall” Решітка Duo з нержавійної сталі **матова** з профільованим  
нахилом для пристінного монтажу HL053M.2  
Довжина від 130 см до 200 см



„Wall” Решітка Duo з нержавійної сталі **полірована** з профільованим  
нахилом для пристінного монтажу HL053P.2  
Довжина від 130 см до 200 см



## Типи корпусів для душових лотків HL53



Корпус душового лотка HL53.0  
ВИСОТА МОНТАЖУ 90 мм  
Пропускна здатність = 0,83 л/с



Корпус душового лотка HL53Prblue.0  
ВИСОТА МОНТАЖУ 90 мм  
Пропускна здатність = 0,55 л/с



Корпус душового лотка HL53V.0  
із вертикальним випуском  
Пропускна здатність = 0,98 л/с



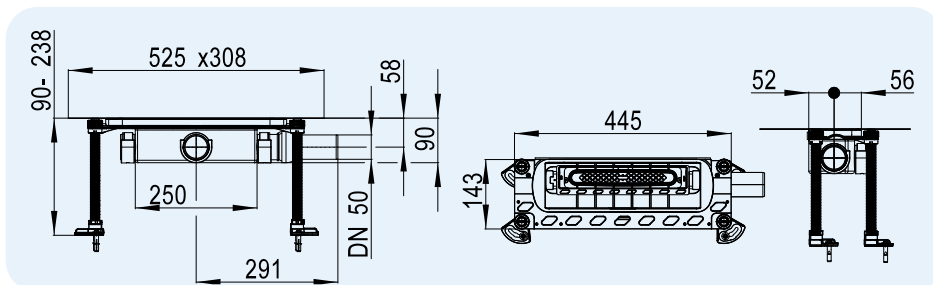
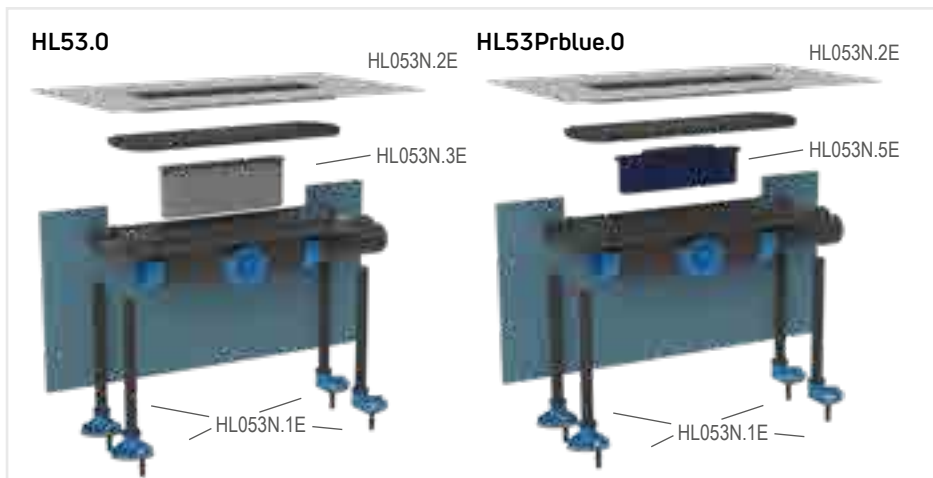
Корпус душового лотка HL53FPrblue.0  
ВИСОТА МОНТАЖУ 65 мм  
Пропускна здатність = 0,48 л/с



Корпус душового лотка HL53Duo.0  
ВИСОТА МОНТАЖУ 90 мм  
Пропускна здатність = 1,45 л/с

**HL53.0 Корпус душового лотка, ВИСОТА МОНТАЖУ 90 ММ !**
**HL53Prblue.0 Корпус душового лотка, ВИСОТА МОНТАЖУ 90 ММ !**
**Дані**

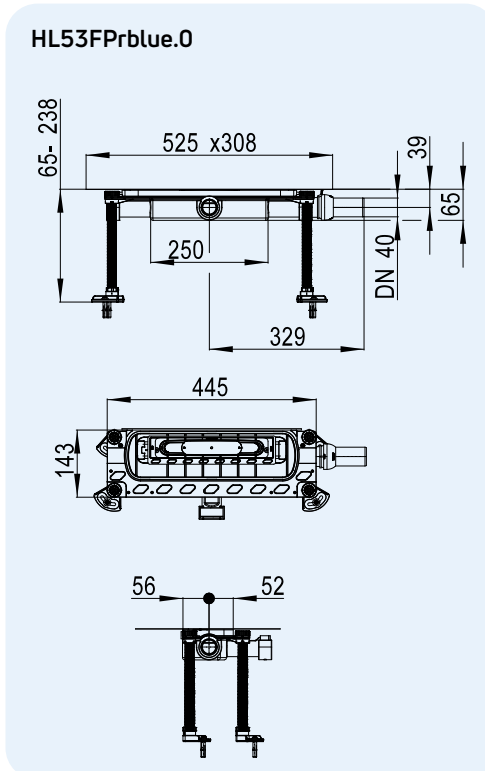
Пропускна здатність	товщина шару води над решіткою 10 мм 20 мм HL53.0: 0,61 l/s 0,83 l/s HL53Prblue.0: 0,45 l/s 0,55 l/s
Матеріал	ПП
Випуск	DN50 горизонтальний із кульовим шарніром
Висота	90-250 мм регулюється за висотою
Норма	EN 1253
Висота гідрозатвора	HL53.0: Висота гідрозатвора 50 мм HL53Prblue.0: Новий комбінований сифон <b>Primus blue</b> з водяним затвором та механічним бар'єром запаху (абсолютно герметичний навіть без води). Захист від зворотного потоку до висоти накопичення 30 см.
Підійде для	HL053S, HL053WS, HL053M(P), HL052M(P)
Додаткова інформація	Зі знімним вкладишем гідрозатвора, гнучкою ущільнювальною манжетою (також доступна повністю врівень зі стіною), 4 звукоізолюваними, регульованими по висоті ніжками
Монтаж	<b>Можливе встановлення врівень зі стіною або повністю врівень зі стіною</b>  Дивіться також відео з монтажу на сайті <a href="http://www.hl.at">www.hl.at</a>



Артикул	Матеріал	Розмір	Вара	Штрихкод	шт. в упаковці
53.0	PP	DN50		+003846	1
53Prblue.0	PP	DN50		+003822	1

**HL53FPblue.0 Корпус душового лотка, ВИСОТА 65 ММ!**
**Дані**

Пропускна здатність	товщина шару води над решіткою 10 мм: 0,39 l/s товщина шару води над решіткою 20 мм: 0,48 l/s
Матеріал	ПП
Випуск	DN40 горизонтальний із кульовим шарніром
Висота	65-250 мм регулюється за висотою
Норма	EN 1253
Висота гідрозатвора	Новий <b>Primus blue</b> , комбіноване запахозапірний пристрій з механічним блокуванням і гідрозатвором (абсолютно герметичний навіть без води). Стійкий до короткочасного підпору у відповідному трубопроводі до 30 см вод. ст.
Підійде для	HL053S, HL053WS, HL053M(P), HL052M(P)
Додаткова інформація	знімний гідрозатвор, комплект для гідроізоляції допускає монтаж безпосередньо біля стіни, 4 гвинти для регулювання висоти корпусу лотка зі звукоізолюючими гумовими опорами та кріпильними кутниками
Монтаж	<b>підходить як для пристінного монтажу, так і для монтажу в будь-якому місці душової.</b>

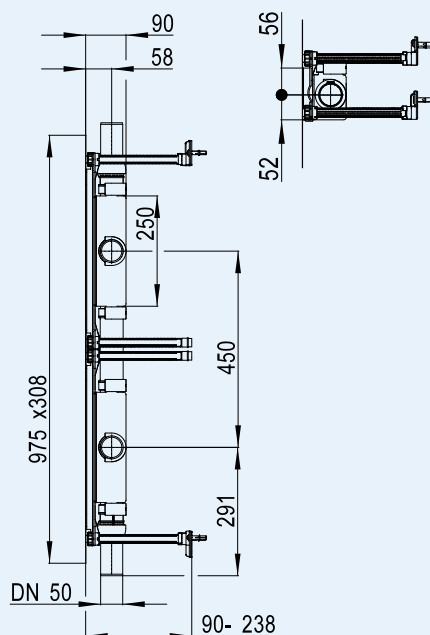
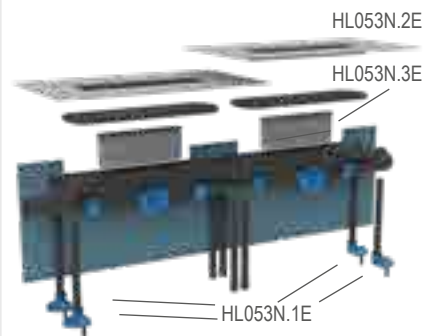


Артикул	Матеріал	Розмір	Вара	Штрихкод	шт. в упаковці
53FPblue.0	ПП	DN40		+003907	1

Перегляньте ролик із монтажем на сайті [www.hl.at](http://www.hl.at)

**HL53Duo.0 Корпус душового лотка HL053M(P).2, ВИСОТА 90 ММ!**
**Дані**

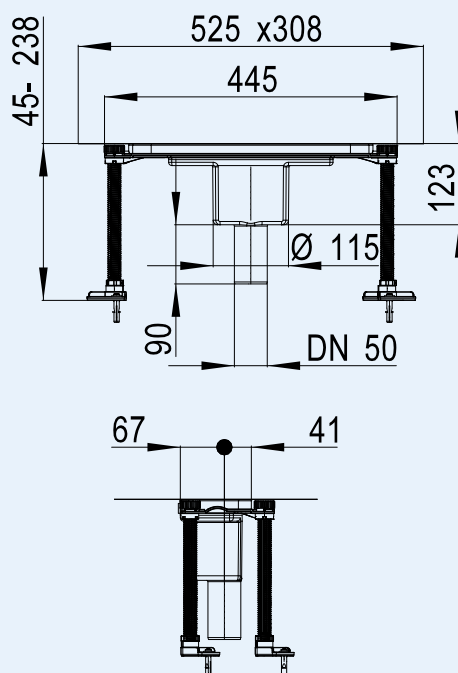
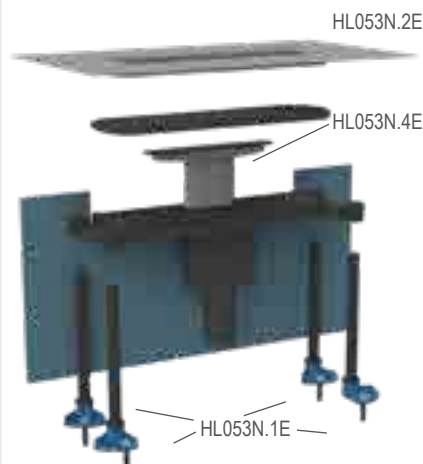
Пропускна здатність	товщина шару води над решіткою 10 мм 20 мм HL53Duo.0: 0,9 л/с 1,45 л/с
Матеріал	ПП
Випуск	HL53Duo.0: 2 x DN50 горизонтальний із кульовим шарніром
Висота	HL53Duo.0: 90-250 мм, можна регулювати за висотою
Норма	EN 1253
Висота підрозетвора	два по 50 мм
Підійде для	HL053M.2, HL053P.2
Додаткова інформація	здвоєний корпус, два знімні підрозетвори, комплект для гідроізоляції дозволяє монтаж безпосередньо біля стіни, 4 гвинти для регулювання висоти корпусу лотка зі звукоізоляційними гумовими опорами та кутниками для кріплення. Можна використовувати тільки з решітками HL053M(P).2
Монтаж	<b>підійде лише для пристінного монтажу!</b>

**HL53Duo.0**

**HL53Duo.0**


Артикул	Матеріал	Розмір	Вара	Штрихкод	шт. в упаковці
53Duo.0	ПП	2 x DN50		+003884	1

**HL53V.0 Корпу с душового лотка з вертикальним випуском**
**Дані**

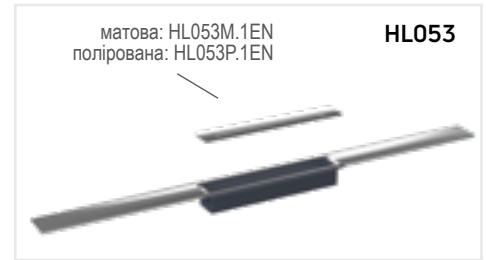
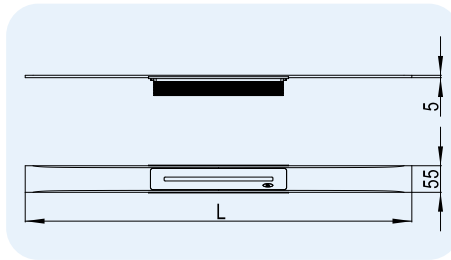
Пропускна здатність	при товщині шару води над решіткою 10 мм: 0,93 л/с при товщині шару води над решіткою 20 мм: 0,98 л/с л/с
Матеріал	ПП
Випуск	DN50 вертикальний
Висота	30-131 мм регулюється за висотою
Норма	EN 1253
Висота гидрозатвора	50 mm
Підійде для	HL053S, HL053WS, HL053M(P), HL052M(P)
Додаткова інформація	Зі знімним уловлювачем запахів; гнучка ущільнювальна гільза; можливий монтаж на поверхні або повністю біля стіни; включаючи 4 звукоізоляційні, регульовані по висоті ніжки
Монтаж	<b>підходить як для пристінного монтажу, так і для монтажу в будь-якому місці</b>

**HL53V.0**

**HL53V.0**


Артикул	Матеріал	Розмір	Вара	Штрихкод	шт. в упаковці
53V.0	ПП	DN50		+003945	1

**HL053M/.... Решітка із нержавійної сталі матова з профільованим нахилом**  
**HL053P/... Решітка із нержавійної сталі полірована з профільованим нахилом**

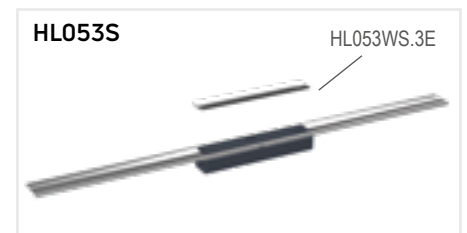
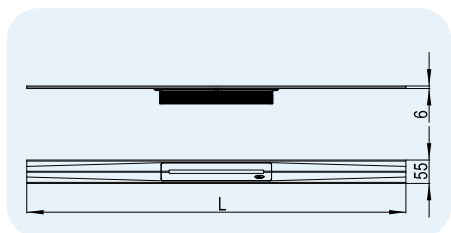
Дані	
Матеріал	Нержавійна сталь V2A, товщина 6 мм
Розміри	зазначені в таблиці
Клас навантаження	K3 (300 кг)
Підійде для	HL53.0, HL53Prblue.0, HL53FPrblue.0, HL53V.0
Додаткова інформація	для монтажу з корпусом душового лотка, решітка має спеціальний увігнутий профіль змінного радіусу, підходить по товщині: для підлогових покриттів 8-36 мм, покриттів стін 8-25 мм (вкл. з плитковим клеєм)
Додатково	Комплект для монтажу, пристрій для позиціонування, монтажна заглушка
Монтаж	підходить як для пристінного монтажу, так і для монтажу в будь-якому місці душової



Артикул	Матеріал	Розмір	Поверхня	Вага	Штрихкод	шт. в упаковці
053M/80	Нержавійна сталь	800 x 55 x 5 мм	матова	3650 г	+041428	1
053M/90	Нержавійна сталь	900 x 55 x 5 мм	матова	3950 г	+041282	1
053M/100	Нержавійна сталь	1000 x 55 x 5 мм	матова	4300 г	+041305	1
053M/110	Нержавійна сталь	1100 x 55 x 5 мм	матова	4550 г	+041312	1
053M/120	Нержавійна сталь	1200 x 55 x 5 мм	матова	4700 г	+041329	1
053M/130	Нержавійна сталь	1300 x 55 x 5 мм	матова	4850 г	+041336	1
053M/140	Нержавійна сталь	1400 x 55 x 5 мм	матова	5150 г	+041343	1
053M/150	Нержавійна сталь	1500 x 55 x 5 мм	матова	5450 г	+041350	1
053P/80	Нержавійна сталь	800 x 55 x 5 мм	полірована	3650 г	+041428	1
053P/90	Нержавійна сталь	900 x 55 x 5 мм	полірована	3950 г	+041466	1
053P/100	Нержавійна сталь	1000 x 55 x 5 мм	полірована	4300 г	+041367	1
053P/110	Нержавійна сталь	1100 x 55 x 5 мм	полірована	4550 г	+041374	1
053P/120	Нержавійна сталь	1200 x 55 x 5 мм	полірована	4700 г	+041381	1
053P/130	Нержавійна сталь	1300 x 55 x 5 мм	полірована	4850 г	+041398	1
053P/140	Нержавійна сталь	1400 x 55 x 5 мм	полірована	5150 г	+041404	1
053P/150	Нержавійна сталь	1500 x 55 x 5 мм	полірована	5450 г	+041411	1

**HL053S/.... Решітка з нержавійного сталевго листа товщиною 1,5 мм з профільованим нахилом для пристінного монтажу**

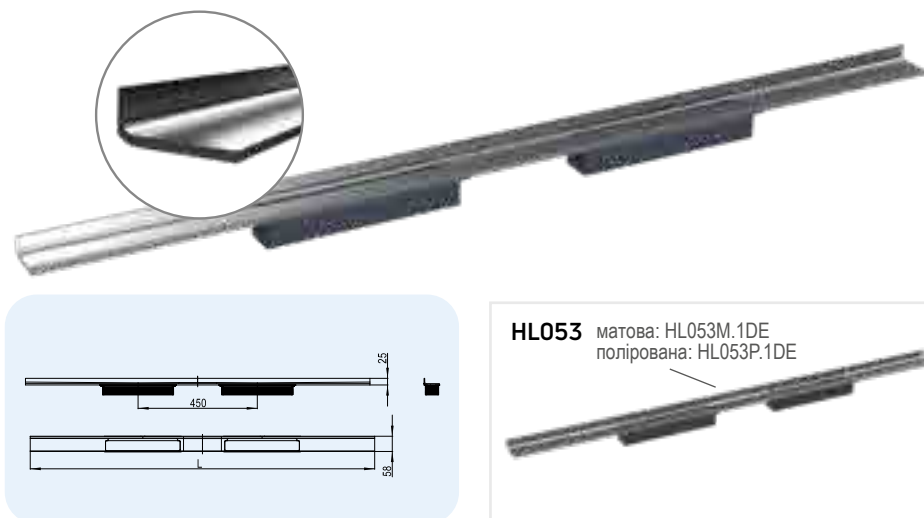
Дані	
Матеріал	нержавійна сталь V2A (1.4301)
Розміри	зазначені в таблиці
Клас навантаження	K3 - макс. 300 кг
Підійде для	HL53.0, HL53Prblue.0, HL53FPrblue.0, HL53V.0
Додаткова інформація	для монтажу з корпусом душового лотка, решітка має спеціальний увігнутий профіль зі змінним ухилом, підходить для покриттів для підлоги товщиною 8-36 мм і для покриттів стін товщиною 8-25 мм (також враховано плитковий клей) Можна скоротити мінімально до 450 мм.
Додатково	Комплект для монтажу: кріпильні кліпси, підкладки під решітку, монтажний короб, пристрій для позиціонування, монтажна заглушка
Монтаж	підходить як для пристінного монтажу, так і для монтажу в будь-якому місці душової



Артикул	Матеріал	Розмір	Поверхня	Вага	Штрихкод	шт. в упаковці
053S/90	Нержавійна сталь V2A	900 x 55 x 1,5 мм	матова	1350 г	+045211	1
053S/100	Нержавійна сталь V2A	1000 x 55 x 1,5 мм	матова	1350 г	+045198	1
053S/120	Нержавійна сталь V2A	1200 x 55 x 1,5 мм	матова	1360 г	+045204	1

**HL053M.2/... „Wall“ Решітка з нержавійної сталі Duo з профільованим ухилом для пристінного монтажу, матова**  
**HL053P.2/... „Wall“ Решітка з нержавійної сталі Duo з профільованим ухилом для пристінного монтажу, полірована**

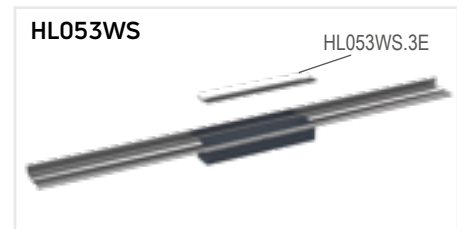
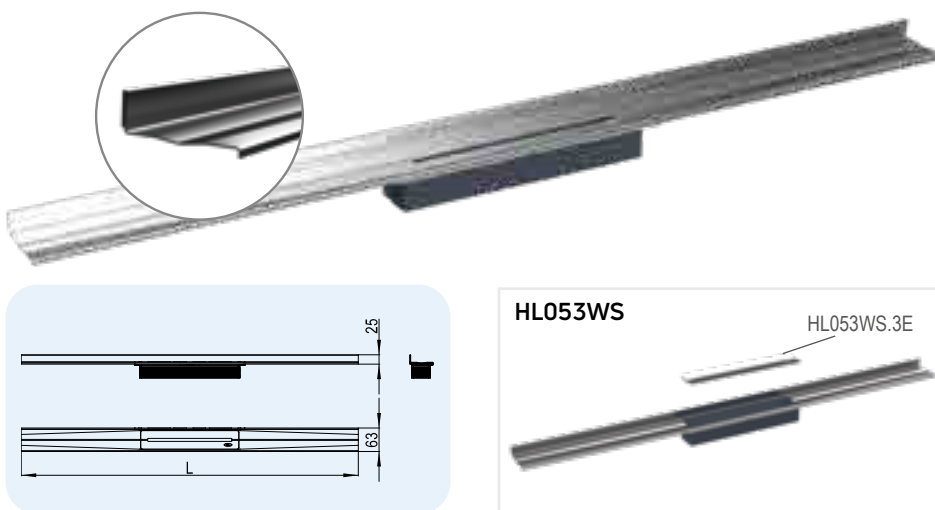
Дані	
Матеріал	нержавійна сталь V2A (1.4301), товщина 6 мм
Розміри	зазначені у таблиці
Клас навантаження	K3 - max. 300 кг
Підійде для	HL53Duo.0
Додаткова інформація	для монтажу з корпусом душового лотка Duo, решітки мають спеціальний увігнутий профіль змінного радіусу з висотою вертикальної ділянки 2 см, і дві вкладки (кожна із поздовжнім щілинним водоприймальним каналом), підходить за товщиною: для підлогових покриттів 12-28 мм та настінних покриттів 12-28 мм (разом із плитковим клеєм)
Додатково	входить комплект монтажу, пристрій для позиціонування, монтажна заглушка
Монтаж	підійде лише для пристінного монтажу



Артикул	Матеріал	Розмір	Поверхня	Вага	Штрихкод	шт. в упаковці
HL053M.2/130	Нержавійна сталь V2A	1300 x 58 x 25 мм	матова	4700 г	+047642	1
HL053M.2/140	Нержавійна сталь V2A	1400 x 58 x 25 мм	матова	5050 г	+047659	1
HL053M.2/150	Нержавійна сталь V2A	1500 x 58 x 25 мм	матова	5330 г	+047666	1
HL053M.2/160	Нержавійна сталь V2A	1600 x 58 x 25 мм	матова	5490 г	+047673	1
HL053M.2/170	Нержавійна сталь V2A	1700 x 58 x 25 мм	матова	5560 г	+047680	1
HL053M.2/180	Нержавійна сталь V2A	1800 x 58 x 25 мм	матова	6000 г	+047697	1
HL053M.2/190	Нержавійна сталь V2A	1900 x 58 x 25 мм	матова	6100 г	+047703	1
HL053M.2/200	Нержавійна сталь V2A	2000 x 58 x 25 мм	матова	6400 г	+047710	1
HL053P.2/130	Нержавійна сталь V2A	1300 x 58 x 25 мм	полірована	4670 г	+047727	1
HL053P.2/140	Нержавійна сталь V2A	1400 x 58 x 25 мм	полірована	4920 г	+047734	1
HL053P.2/150	Нержавійна сталь V2A	1500 x 58 x 25 мм	полірована	5200 г	+047741	1
HL053P.2/160	Нержавійна сталь V2A	1600 x 58 x 25 мм	полірована	5470 г	+047758	1
HL053P.2/170	Нержавійна сталь V2A	1700 x 58 x 25 мм	полірована	5750 г	+047765	1
HL053P.2/180	Нержавійна сталь V2A	1800 x 58 x 25 мм	полірована	6120 г	+047772	1
HL053P.2/190	Нержавійна сталь V2A	1900 x 58 x 25 мм	полірована	6280 г	+047789	1
HL053P.2/200	Нержавійна сталь V2A	2000 x 58 x 25 мм	полірована	6550 г	+047796	1

**HL053WS „Wall“ Решітка з нержавійного сталевго листа товщиною 1,5 мм з профільованим нахилом для пристінного монтажу**

Дані	
Матеріал	нержавійна сталь V2A (1.4301)
Розміри	зазначені в таблиці
Клас навантаження	K3 - макс. 300 кг
Підійде для	HL53.0, HL53Prblue.0, HL53FPblue.0, HL53V.0
Додаткова інформація	для монтажу з корпусом душового лотка серії HL53, решітка має спеціальний увігнутий профіль зі змінним нахилом і висотою вертикальної ділянки 2 см, підходить для підлогового покриття товщиною 8-36 мм і для покриттів стін товщиною 8-28 мм (враховуючи плитковий клей). Можна вкоротити мінімально до 450 мм.
Додатково	Комплект для монтажу: підкладки під решітку, кріпильні кліпси, монтажний короб, пристрій для позиціонування, монтажна заглушка.
Монтаж	підійде лише для пристінного монтажу.

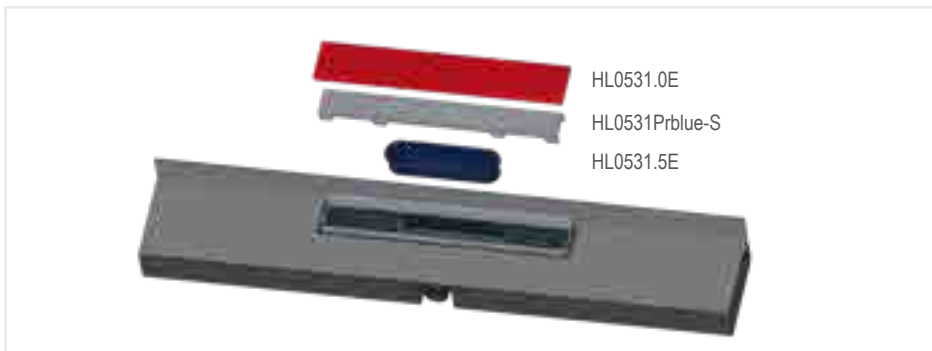
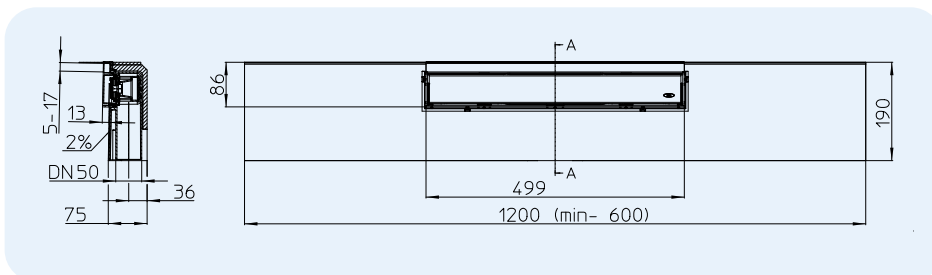


Артикул	Матеріал	Розмір	Поверхня	Вага	Штрихкод	шт. в упаковці
053WS/90	Нержавійна сталь V2A	900 x 63 x 25 мм	матова	1350 г	+048991	1
053WS/100	Нержавійна сталь V2A	1000 x 61 x 20 мм	матова	1360 г	+048977	1
053WS/120	Нержавійна сталь V2A	1200 x 61 x 20 мм	матова	1380 г	+048984	1

**HL531Prblue Душовий лоток Primus blue з підрамником і решіткою з нержавійної сталі, ВИСОТА МОНТАЖУ 75 ММ !**  
**HL531Prblue.1(2)(3) Душовий лоток Primus синій з кольоровим підрамником з нержавійної сталі, ВИСОТА МОНТАЖУ 75 ММ !**

**Дані**

Опис	душовий лоток, вбудований у монтажний елемент з екструдованого пінополістиролу, з підрамником та решіткою з нержавійної сталі. Поверхня покрита гідроізоляційним полотном типу Mop-taplast B. Для пристінного монтажу.
Пропускна здатність	товщина шару води над решіткою 10 мм    20 мм 0,5 л/с    0,6 л/с
Матеріал	ПП/АБС/пінополістирол EPS-40/ нержавійна сталь V2A
Видимі частини	підрамник з нержавійної сталі 500 x 86 x 13 мм, решітка 486 x 56 мм
Випуск	DN50 горизонтальний
Норма	EN 1253
Висота гідрозатвора	Новий Primus blue, комбінований запахозахисний пристрій з механічним блокуванням і гідрозатвором (абсолютно герметичний навіть без води). Стійкий до короткочасного підпору у відповідному трубопроводі до 30 см вод. ст.
Монтаж	точне припасування душового лотка можливе за допомогою вкорочування монтажного елемента з пінополістиролу безпосередньо на місці. Довжина від 600 мм до 1200 мм, ширина 190 мм, висота 75 мм, ухил до стіни 2%. Плитка для облицювання стін – від 5 до 17 мм, плитка для підлоги – 13 мм (разом із плитковим клеєм). Можливе подовження за допомогою елемента HL531V. Перегляньте відеоролик із монтажем на сайті <a href="http://www.hl.at">www.hl.at</a>



Артикул	Видимі частини	Розмір	Висота підрамника	Матеріал	Вара	Штрихкод	шт. в упаковці
531Prblue	Підрамник з нержавійної сталі, решітка Стандарт	1200 x 190 x 75 мм	13	Нержавійна сталь V2A		+051571	1
531Prblue-l	Підрамник з нержавійної сталі, решітка Індивідуальна	1200 x 190 x 75 мм	13	Нержавійна сталь V2A		+051670	1
531Prblue.0	Підрамник з нержавійної сталі, без решітки	1200 x 190 x 75 мм	13	Нержавійна сталь V2A		+051595	1
531Prblue.1	Чорний підрамник, без решітки	1200 x 190 x 75 мм	13	Нержавійна сталь V2A		+051601	1
531Prblue.2	Підрамник кольору червоне золото, без решітки	1200 x 190 x 75 мм	13	Нержавійна сталь V2A		+051618	1
531Prblue.3	Підрамник кольору латунь, без решітки	1200 x 190 x 75 мм	13	Нержавійна сталь V2A		+051625	1

**HL531V Елемент-подовжувач для HL531Prblue**
**Дані**

Матеріал	екструдований пінополістирол EPS-40
Додаткова інформація	для подовження душового блок-елемента HL531Prblue або як вставка між двома HL531Prblue в душовій з кількома душами (може бути вкорочений на місці), з гідроізоляційним покриттям.

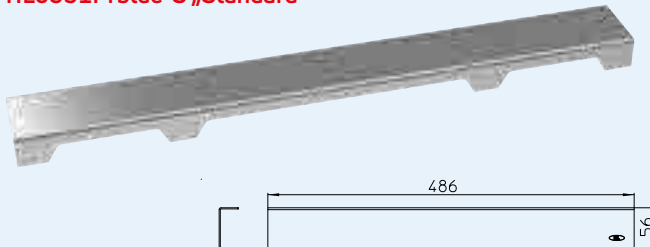
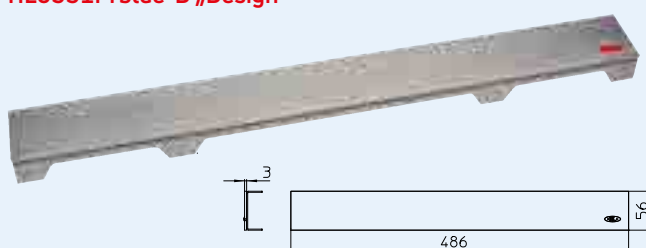
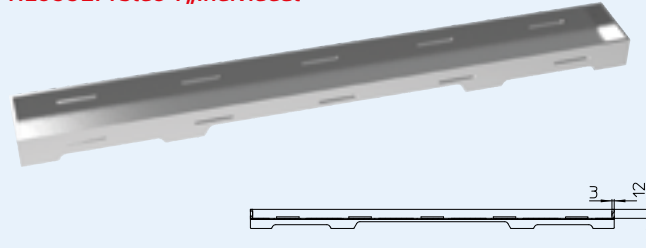


Артикул	Матеріал	Розмір	Вара	Штрихкод	шт. в упаковці
531V	EPS-40	300 x 190 x 75 мм			1

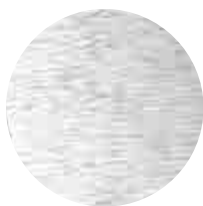
**HL0531Prblue-S** Решітка Стандарт для душових лотків HL531Prblue, доступна в 4 різних кольорах  
**HL0531Prblue-D** Решітка Дизайн для душових лотків HL531Prblue, доступна в 4 різних кольорах  
**HL0531Prblue-I** Решітка Індивідуальна для душових лотків HL531Prblue, доступна в 4 різних кольорах

**Дані**

Матеріал	Нержавійна сталь V2A Кольори: PVD-покриття
Розмір	<b>HL0531Prblue-S:</b> 486 x 56 мм <b>HL0531Prblue-D:</b> 486 x 56 мм <b>HL0531Prblue-I:</b> 486 x 56 мм заглиблення для вклеювання плитки 480x50 мм, глибина 12 мм
Клас навантаження	K3 (300 кг)

**HL0531Prblue-S „Standard“**

**HL0531Prblue-D „Design“**

**HL0531Prblue-I „Individual“**


Артикул	Видимі частини/колір	Розмір	Матеріал	Вара	Штрихкод	шт. в упаковці
HL0531Prblue-S	Стандарт, матова нержавійна сталь	486 x 56 мм	Нержавійна сталь V2A		+051717	1
HL0531Prblue-S.1	Стандарт, PVD-покриття чорне	486 x 56 мм	Нержавійна сталь V2A		+051724	1
HL0531Prblue-S.2	Стандарт, PVD-покриття червоне золото	486 x 56 мм	Нержавійна сталь V2A		+051731	1
HL0531Prblue-S.3	Стандарт, PVD-покриття латунь	486 x 56 мм	Нержавійна сталь V2A		+051748	1
HL0531Prblue-D	Дизайн, матова нержавійна сталь	486 x 56 мм	Нержавійна сталь V2A		+051632	1
HL0531Prblue-D.1	Дизайн, PVD-покриття чорне	486 x 56 мм	Нержавійна сталь V2A		+051649	1
HL0531Prblue-D.2	Дизайн, PVD-покриття червоне золото	486 x 56 мм	Нержавійна сталь V2A		+051656	1
HL0531Prblue-D.3	Дизайн, PVD-покриття латунь	486 x 56 мм	Нержавійна сталь V2A		+051663	1
HL0531Prblue-I	Індивідуальна, матова нержавійна сталь	486 x 56 мм	Нержавійна сталь V2A		+051670	1
HL0531Prblue-I.1	Індивідуальна, PVD-покриття чорне	486 x 56 мм	Нержавійна сталь V2A		+051687	1
HL0531Prblue-I.2	Індивідуальна, PVD-покриття червоне золото	486 x 56 мм	Нержавійна сталь V2A		+051694	1
HL0531Prblue-I.3	Індивідуальна, PVD-покриття латунь	486 x 56 мм	Нержавійна сталь V2A		+051700	1



Матова нержавійна сталь



Матова латунь



Матове червоне золото

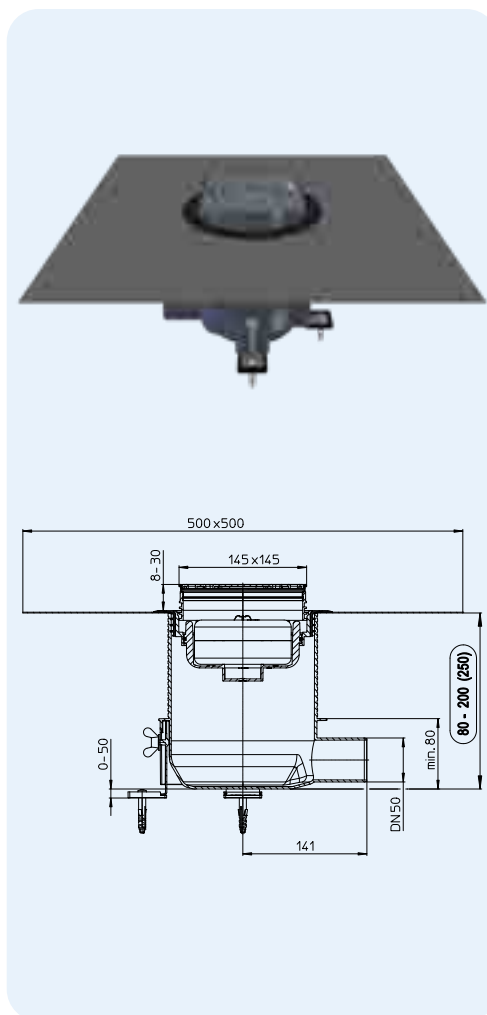


Матовий чорний

**HL540 Душовий трап „Primus Drain“, ВИСОТА МОНТАЖУ 80 ММ !**
**HL540I Душовий трап „Primus Drain“ з індивідуальною решіткою, ВИСОТА МОНТАЖУ 80 ММ !**
**Дані**

Пропускна здатність	товщина шару води над решіткою 10 мм 20 мм HL540 0,55 л/с 0,8 л/с HL540I 0,45 л/с 0,6 л/с
Матеріал	підрамник: ПП/нержавійна сталь + HL540I: V4A решітка із нержавійної сталі HL540: V2A решітка із нержавійної сталі HL540I: V4A
Випуск	DN50 горизонтальний
Висота корпусу	регулюється від 80 до 200 мм
Норма	EN 1253
Гідрозатвор	сухий сифон Primus перешкоджає проникненню запахів із каналізації навіть при пересиханні гідрозатвора
Додаткова інформація	до комплекту входять знімний сифон, гідроізоляційний комплект для рідкої гідроізоляції, монтажні кутники зі звукоізолюючими вставками для регулювання за висотою, монтажна заглушка та надставний елемент з підрамником Проведено вимірювання рівня шуму під час роботи. Протокол випробувань на сайті: <a href="http://www.hl.at">www.hl.at</a>
Монтаж	За допомогою 3 монтажних кутників корпус трапа кріпиться до основи та додатково регулюється за висотою від 0 до 50 мм. Завдяки цій конструкції з'являється опція задати необхідний нахил труби. Особливість корпусу трапа така, що під час монтажу не потрібно вираховувати висоту монтажу надставного елемента щодо поверхні стяжки. Після заливки та затвердіння стяжки, частина корпусу трапа, що виступає, просто відрізується ножівкою, цим уникнувши помилки при монтажі. Спеціальний гідроізоляційний комплект, що встановлюється без допомоги інструментів для рідких гідроізоляційних матеріалів дозволяє надійно відводити воду з рівня гідроізоляції. Після встановлення та регулювання підрамника за висотою, під його кути потрібно нанести плитковий клей, щоб решітка могла витримати максимально допустиме навантаження.

Перегляньте ролик  
з монтажем на  
сайті [www.hl.at](http://www.hl.at)



Артикул	Матеріал	Розмір	Вага	Штрихкод	шт. в упаковці
540	ПП/нержавійна сталь	DN50	1533 г	+039029	1
540I	ПП/нержавійна сталь	DN50	1898 г	+039098	1
540-Quadra	ПП/нержавійна сталь	DN50	1898 г	+041817	1
540-Cut	ПП/нержавійна сталь	DN50	1898 г	+041800	1
540-Hamam	ПП/нержавійна сталь/ покриття латунь	DN50	1898 г	+041824	1

**HL540**
**HL540I**
**HL0540.5E**

HL03910.1E

HL03900.0E

HL0540.2E

HL2040

HL2040

HL2040

HL2040

HL2040

HL2040

HL2040

HL2040

HL2040

HL2040

HL2040

HL2040

HL2040

HL2040

HL2040

HL2040

HL2040

HL2040

HL2040

HL2040

HL2040

HL2040

HL2040

HL2040

HL2040

HL2040

HL2040

HL2040

HL2040

HL2040

HL2040

HL2040

HL2040

HL2040

HL2040

HL2040

HL2040

HL2040

HL2040

HL2040

HL2040

HL2040

HL2040

HL2040

HL2040

HL2040

HL2040

HL2040

HL2040

HL2040

HL2040

HL2040

HL2040

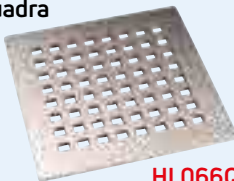
**HL540K**

HL0540.0E

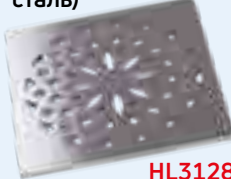
HL0540.3E

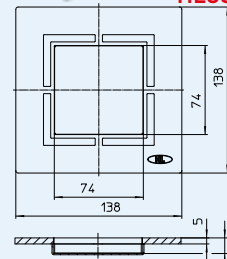
**HL066Q.1E, HL066C.1E, HL0540I, HL3928, HL3128E Дизайн-решітки**
**Дані**

Матеріал	Нержавійна сталь
Видимі частини	нержавійна сталь 138x138 мм, рамка – вкладка для керамічної плитки 74x74 мм, глибина 13 мм
Клас навантаження	L – макс. 1.5 т, HL540I: клас навантаження K3 (300 кг)
Рекомендовано для	HL066Q.1E, HL0540I - для трапів серій HL540, HL3100, HL5100, HL72.1 та HL317; HL066C.1E - для трапів серій HL72.1 і HL317

**Quadra**

**HL066Q.1E**
**Hamam (нержавійна сталь/  
покриття латунь)**

**HL3928**
**Cut**

**HL066C.1E**
**Hamam (Нержавійна  
сталь)**

**HL3128E**
**Individuell**

**HL0540I**


Артикул	Матеріал	Розмір	Вага	Штрихкод	шт. в упаковці
066Q.1E	Нержавійна сталь V4A	138 x 138 x 5 мм	607 г	+013623	1
066C.1E	Нержавійна сталь V4A	138 x 138 x 5 мм	608 г	+031283	1
0540I	Нержавійна сталь V4A	138 x 138 x 5 мм	638 г	+039104	1
3928	нержавійна сталь V4A/покриття латунь	138 x 138 x 5 мм	608 г	+031283	1
3128E	Нержавійна сталь V4A	138 x 138 x 5 мм	595 г	+037094	1

**HL541 Трап із „Сухим“ сифоном Primus blue із горизонтальним випуском, ВИСОТА МОНТАЖУ 62 ММ !**  
**HL541I Трап із „Сухим“ сифоном Primus blue з індивідуальною решіткою, ВИСОТА МОНТАЖУ 62 ММ !**

**Дані**

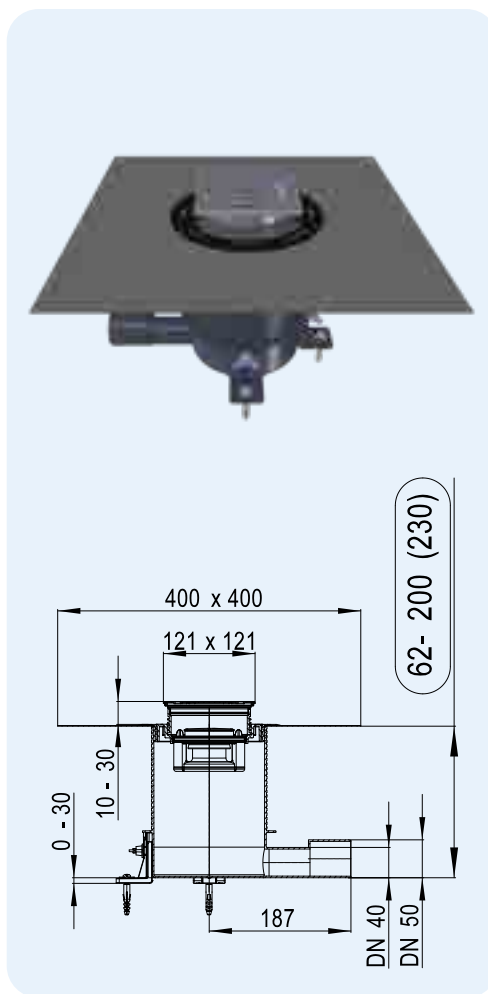
Пропускна здатність	товщина шару води над решіткою	
	10 мм	20 мм
	HL541 0,4 л/с	0,5 л/с
	HL541I 0,4 л/с	0,45 л/с
Матеріал	підрамник: ПП/нержавійна сталь	
	HL541 + HL541I: V4A	
Випуск	решітка із нержавійної сталі HL541:	
	V2A	
Висота корпусу	решітка із нержавійної сталі HL541I:	
	V4A	
Норма	DN40/50 горизонтальний	
	62-200 (230) мм регулюється за висотою	
Клас навантаження	EN 1253	
	K3 - max. 300 кг	
Гідрозатвор	Новий Primus blue, комбіноване	
	заховаючий пристрій з механічним блокуванням і гідрозатвором (абсолютно герметичний навіть без води). Стький до короточасного підпору у відповідному трубопроводі до 50 см вод. ст.	

**Додаткова інформація**

до комплекту входить Primus blue, гідроізоляційний комплект для рідкої гідроізоляції, монтажні кутники зі звукоізолюючими вставками для регулювання за висотою, монтажна заглушка та надставний елемент з підрамником із нержавійної сталі. Проведено вимірювання рівня шуму під час роботи. Протокол випробувань на сайті: [www.hl.at](http://www.hl.at)

**Монтаж**

за допомогою 3-х кутників корпус кріпиться до основи та додатково регулюється за висотою 0-30 мм. Завдяки цій конструкції з'являється можливість встановити необхідний нахил труби. Особливістю корпусу трапа є те, що немає потреби визначати висоту монтажу корпусу щодо поверхні стяжки. Після заливання та затвердіння стяжки, частину корпусу, що виступає, відрізають ножівкою за рівнем стяжки, усуваючи помилки при монтажі. Гідроізоляційний комплект для рідкої гідроізоляції, що встановлюється без допомоги інструментів, дозволяє надійно відводити воду з рівня гідроізоляції. Після встановлення та регулювання підрамника за висотою, під його кути слід нанести плитковий клей, щоб решітка могла витримати максимально допустиме навантаження.


**HL541**
**HL0541.5E**

HL037Pr.1E

HL037N.0E

HL0541.2E

HL2020

HL0541.4E

**HL541I**
**HL541K**

HL0541.0E

HL0541.3E

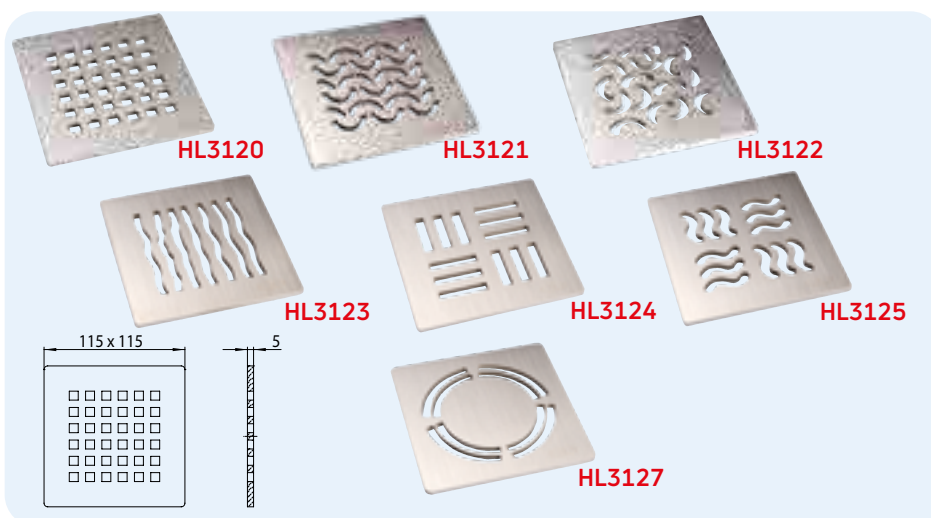
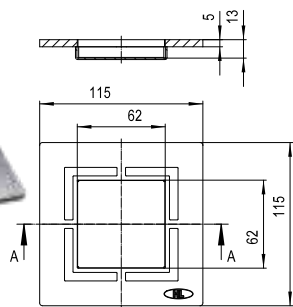
Відеоролики з монтажем та роботою сифона „Primus blue“ дивіться на сайті [www.hl.at](http://www.hl.at)

Артикул	Матеріал	Розмір	Вага	Штрихкод	шт. в упаковці
HL541	ПП/нержавійна сталь	DN40/50	1121 г	+047642	1
HL541I	ПП/нержавійна сталь	DN40/50	1388 г	+047659	1
HL541-Quadra	ПП/нержавійна сталь	DN40/50	1819 г	+048236	1

**HL0541I, HL3120, HL3121, HL3122, HL3123, HL3124, HL3125, HL3127 Дизайн-решітки**

**Дані**

Матеріал	нержавійна сталь V2A
Видимі частини	решітка з нержавійної сталі 115 x 115 мм
Клас навантаження	L – max. 1.5 т
Рекомендовано для	трапів серій HL70, HL80, HL300, HL304, HL310N, HL510N, HL90 із надставним елементом HL3200 або HL3210; решітка HL0541I: для HL541


**HL0541I**


Артикул	Розмір	Вага	Штрихкод	шт. в упаковці
3120	115 x 115 мм	425 г	+015412	1
3121	115 x 115 мм	425 г	+015429	1
3122	115 x 115 мм	425 г	+015443	1
3123	115 x 115 мм	425 г	+015443	1
3124	115 x 115 мм	425 г	+015450	1
3125	115 x 115 мм	425 г	+015467	1
3127	115 x 115 мм	430 г	+029037	1
0541I	115 x 115 мм	800 г	+048304	1

## HL542Prblue Душовий трап для внутрішніх приміщень з підлоговим покриттям HL542Prblue.0 Трап для внутрішніх приміщень без гідроізоляції

### Дані

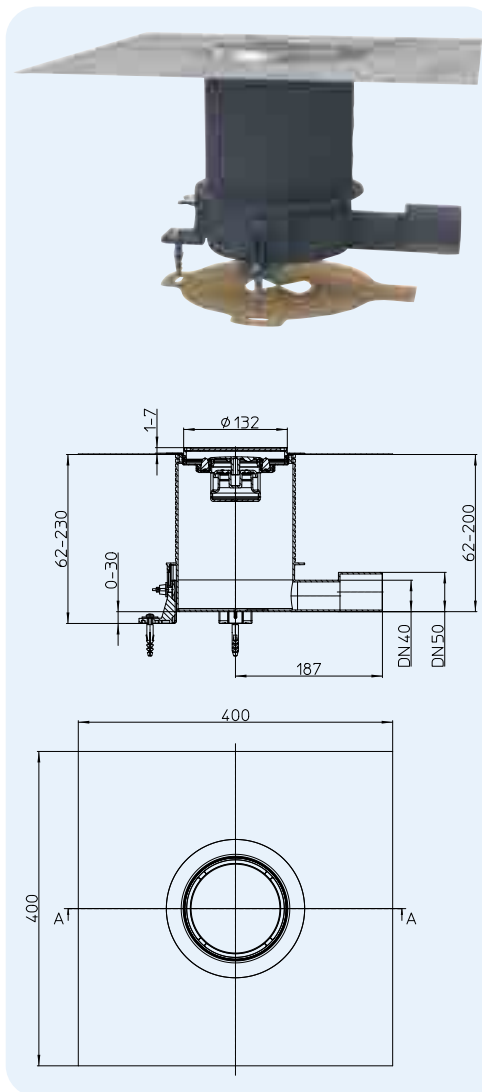
Пропускна здатність	0,4 l/s
Матеріал	ПП, нержавійна сталь V4A
З'єднання	DN40/50 горизонтальний випуск
Висота корпусу	63 - 200 мм (230 мм)
Норма	EN 1253
Клас навантаження	K3 - макс. 300 кг
Гідрозатвор	Новий Primus <b>blue</b> , комбіноване

### Додаткова інформація

запахозапінний пристрій з механічним блокуванням і гідрозатвором (абсолютно герметичний навіть без води). Стійкий до короточасного підпору у відповідному трубопроводі до 50 см вод. ст. до комплекту входять зйомний сифон, монтажні кутники для регулювання за висотою, сітка для вловлювання волосся, монтажна заглушка і комбінована заглушка

### Монтаж

HL542Prblue Душовий трап для внутрішніх приміщень з підлоговим покриттям із регульованим за висотою підрамником із нержавійної сталі (від 1 до 7 мм) для адаптації до фінальної висоти поверхні. Гідроізоляційний комплект з фольгованим покриттям (HL542Prblue) та фланець із нержавійної сталі для надійного зчеплення з матеріалом підлогового покриття. Сифон „Primus blue“, комбінована заглушка, подовжувальні кільця та монтажна заглушка. Відеоролики із монтажем і роботою сифона Primus blue дивіться на [www.hl.at](http://www.hl.at)



Артикул	Розмір	Матеріал	Вага	Штрихкод	Шт. в упаковці
542Prblue	DN40/50	Нержавійна сталь V4A	1313 г	+050154	1
542Prblue.0	DN40/50	Нержавійна сталь V4A	1238 г	+052622	1

### HL542Prblue

### HL542Prblue.0



### HL541K



## HL0542.1E, HL0542.7E Дизайн-решітки

### Дані

Матеріал	Нержавійна сталь V4A
Видимі частини	Решітка з нержавійної сталі діаметром 129 мм
Клас навантаження	HL0542.1E: K3 - макс. 300 кг HL0542.7E: L15 - макс. 1,5 т
Рекомендовано для трапів	HL542Prblue та HL542Prblue.0

### Додаткова інформація

HL0542.1E є комбінованою заглишкою (може використовуватися з обох сторін - один бік з виїмкою глибиною 1,5 мм для індивідуального покриття, інший бік з полірованою поверхнею)



HL0542.1E



HL0542.7E

Артикул	Матеріал	Розмір	Вага	Штрихкод	Шт. в упаковці
0542.1E	Нержавійна сталь V4A	Ø 129 мм	x г	+002245x	1
0542.7E	Нержавійна сталь V4A	Ø 129 мм	x г	+001934x	1