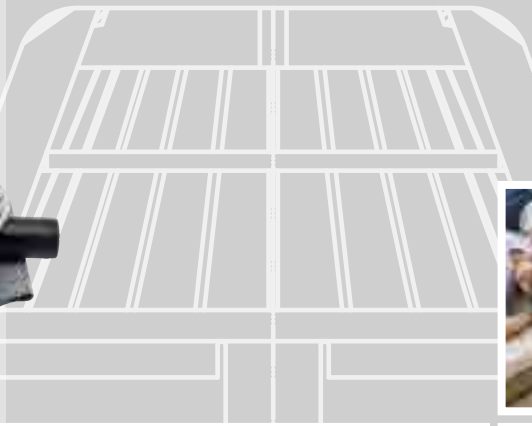




SIPHONS ABLÄUFE

Ø 354



101



HL Трапи

13. Для внутрішніх приміщень

13



HL Трапи для внутрішніх приміщень

Основна інформація для проєктування та монтажу

Трапи для внутрішніх приміщень використовуються для точкового водовідведення різних стоків з рівня підлоги. Для досягнення функціонального та естетичного ефекту для кінцевого споживача при встановленні трапа необхідно вирішити кілька питань. Зокрема скоординувати роботу архітектора, сантехніка, плиточника. Вже на стадії проєктування слід звернути увагу на такі моменти.

▲ Призначення:

Питання, який трап краще застосовувати в кожному окремому випадку, має бути вирішене на стадії проєктування. Відразу потрібно визначити, чи постійно вода надходитиме до трапа (наприклад, до душової), чи зрідка (наприклад, до котельні під групою безпеки). Ще важливо, чи не розташований трап у зоні можливого підтоплення – тоді потрібен буде трап із зворотним клапаном.

▲ Сифон:

Якщо вода потрапляє в трап нерегулярно, гідрозатвор пересихає і запахи з каналізації безперешкодно потрапляють у житлові приміщення. Для вирішення проблеми із запахом існує так званий „СУХИЙ“ сифон Primus. За наявності в ньому води він працює як звичайний сифон, а коли вода випаровується, зливний отвір перекривається рухомою верхньою частиною сифона.

Система Primus blue

Primus Blue - це комбінований запахозапірний пристрій, який поєднує в собі як механічне блокування, так і гідрозатвор, що забезпечує абсолютну

герметичність і повний захист від неприємних запахів з каналізації. Завдяки герметичності при надлишковому тиску до +800 Па та при негативному тиску до -400 Па, Primus blue забезпечує більшу надійність у порівнянні зі звичайними сифонами з гідрозатворами висотою 50 мм. Крім того, Primus blue стійкий до короткочасного надлишкового тиску у відповідному трубопроводі до тиску 0,5 м вод. ст., що запобігає затопленню через трап (наприклад, при відведенні води з ванни, підключеної до того ж відповідного трубопроводу).

▲ Пропускна здатність:

Метод проведення випробувань для вимірювання пропускної здатності трапів проводиться відповідно до норм EN 1253-1: 2015 при товщині шару води над решіткою 20 мм. При застосуванні трапів для безбар'єрних душових особливо необхідно відзначити, що пропускна здатність трапів не точно відповідає кількості води, що пропускається, щоб запобігти переливанню води за межі душової.

▲ Захист від шуму:

За результатами акустичних досліджень, які провів Національний науково-дослідний інститут TGM (Інститут будівельної фізики та акустики), було встановлено, що шум при зливі води може передаватися від корпусу трапа через будівельні конструкції. Тому

для приміщень з підвищеними вимогами до звукоізоляції (квартири, готелі) було розроблено комплект звукоізольюючих елементів HL6200. Він призначений для трапів із горизонтальним випуском. Питання про необхідність його застосування потрібно вирішити до монтажу трапа.

▲ Ця тема висвітлена в розділі „Допоміжні матеріали“ на с. 268

▲ Встановлення:

Для гарантованого відведення води необхідно правильно визначити кількість трапів за пропускною здатністю. Нахил підлоги у душових приміщеннях слід брати 0.01–0.02 у бік трапа

▲ Дизайн:

Залежно від смаку та потреб можна вибрати різні варіанти видимих частин трапа - як решіток (за кольором та малюнком), так і підрамників.

Нормативні документи

ДБН В.2.5-64:2012 Внутрішній водопровід та каналізація
 ÖNORM B2501Drainage of buildings
 DIN 1986-100Drainage systems for buildings and estates
 EN 12056.....Gravity drainage systems inside of buildings
 ÖNORM B2207Tiling works
 EN1253.....Drains for buildings

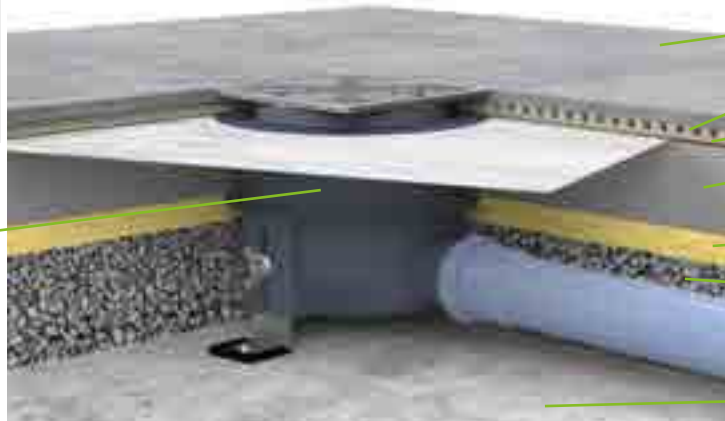
Вибір відповідного трапа

Критерії вибору	Опис	Артикул	
		із горизонтальним випуском	із вертикальним випуском
Розхід	Щоб зробити правильний вибір, необхідно знати, який максимальний розхід води має відводити трап.	до 0,45 л/с → HL90PrblueD до 0,55 л/с → серія HL510, серія HL80.1, HL541(I) серія HL300, HL304 до 0,8 л/с → HL540(I), HL5100Pr до 1 л/с → HL5100 до 1,12 л/с → серія HL70 до 1,5 л/с → HL72.1(N)	до 0,5 л/с → серія HL80, серія HL310Prblue до 0,67 л/с → серія HL310 до 0,8 л/с → HL3100Pr до 1,25 л/с до 1,4 л/с → HL3100 до 1,8 л/с → серія HL317
Монтажна висота	<p>Для трапів із горизонтальним випуском одним із головних критеріїв є монтажна висота.</p> <p>Плита перекриття - поверхня чистої підлоги</p> <p>≥ 70 мм ≤ 90 мм ≥ 90 мм ≤ 110 мм ≥ 90 мм ≤ 250 мм ≥ 110 мм ≤ 160 мм ≥ 160 мм ≤ 180 мм ≥ 180 мм</p> <p>У трапів із вертикальним випуском - корпус встановлюється в стяжку, що задає нахил; а на рівень чистої підлоги встановлюється надставний елемент.</p>	<p>Висота корпусу трапа:</p> <p>серія HL90 = 57 мм HL541(i) = 62 мм серія HL510 = 79 мм серія HL540 = 80 мм серія HL5100 = 97 мм серія HL72.1 = 150 мм серія HL70 = 173 мм</p>	серія HL80, HL310 → HL85N серія HL3100 → HL8500 серія HL317 → HL350.1
З'єднання гідроізоляції	<p>Встановлення гідроізоляційних комплектів на корпус трапа необхідне, щоб забезпечити герметичний прохід через гідроізоляцію.</p> <p>Гідроізоляційні матеріали: рідка гідроізоляція, наприклад, 2-компонентна епоксидна, або мастична, на які наклеюється плитка для підлоги.</p> <p>Для ЕПДМ-мембран, сумісних з бітумом, для бітумних мастик та бітумних рулонних матеріалів.</p> <p>Для бітумних гідроізоляційних матеріалів</p>	<p>серія HL70, HL80, HL90, HL300, HL310, HL510 → HL83.M серія HL72.1 и HL317 → HL84.M серія HL540 и HL541 → гідроізоляційний фланець входить до комплектації трапа! серія HL3100 и HL5100 → HL8300.M</p> <p>серія HL70, HL80, HL90, HL300, HL310, HL510 → HL83 серія HL72.1 и HL317 → HL84 серія HL3100 и HL5100 → HL8300</p> <p>HL83H, HL8300.H Серії HL70, HL80, HL90, HL300, HL310, HL510 --> HL83H Замість HL72.1 и HL317 -> HL72.1H и HL317H Серії HL3100 и HL5100 --> HL8300H</p>	

HL Трапи для внутрішніх приміщень – приклади встановлення

Трап для внутрішніх приміщень з горизонтальним випуском, обмазувальною гідроізоляцією, для душового піддону в будівельному виконанні

HL540

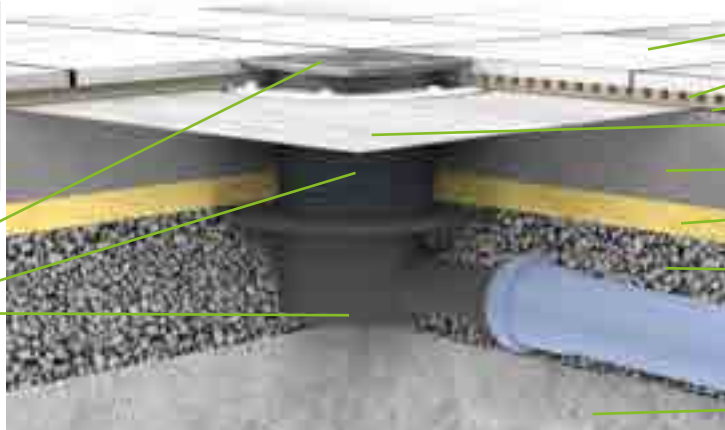


Керамічна плитка
Клей для плитки
Обмазувальна гідроізоляція
Стяжка
Звукоізоляція
Нахилоутворювальний шар
Плита покриття

Трап для внутрішніх приміщень з горизонтальним випуском, обмазувальною гідроізоляцією, з надставним елементом HL85N

HL510N-3000

HL85N



Керамічна плитка
Клей для плитки
Обмазувальна гідроізоляція
HL83.M
Стяжка
Звукоізоляція
Нахилоутворювальний шар
Плита покриття

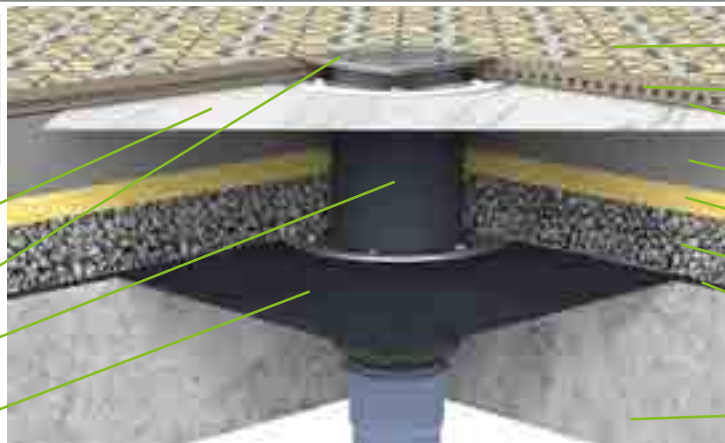
Трап для внутрішніх приміщень з вертикальним випуском, бітумною та обмазувальною гідроізоляцією

HL83.M

HL3000.1

HL85N

HL310KH



Керамічна плитка
Клей для плитки
Обмазувальна гідроізоляція
Стяжка
Звукоізоляція
Нахилоутворювальний шар
Бітумна гідроізоляція
Плита покриття

HL Трапи для внутрішніх приміщень - монтаж



1. Залити Ц/П стяжку впритул до монтажної заглушки і зробити у стяжці ухил до трапа.



2. Залишити стяжку затвердіти.



3. Витягти монтажну заглушку і вкласти кільце ущільнювача в спеціальний канал на приймальній чаші трапа.



4. Накласти ущільнювальну мембрану та підігнати обтисний фланець із нержавійної сталі, звернути увагу на верхню кромку кільця.



5. За допомогою шурупів, що додаються в наборі, закріпити фланець до ущільнювальної мембрани.



6. Комплект для гідроізоляції повинен бути нижчим за рівень стяжки.



7. Нанести гідроізоляцію під ущільнювальну мембрану.



8. Розгладити мембрану.



9. Нанести гідроізоляцію на всю площу душової.



10. Безпроблемний монтаж плитки можливий, якщо весь комплект гідроізоляції розташований нижче рівня стяжки.



11. Обрізати надставний елемент на необхідну довжину.



12. Вставити надставний елемент без кільця ущільнювача, наклеїти плитку.

HL Трапи для внутрішніх приміщень - огляд

Трапи



Артикул	HL90Prblue	HL90PrblueD	HL510(N)(Prblue)	HL80.1	HL90Prblue-3020	HL300
Найменування	Трап із горизонтальним випуском DN40/50	Трап із горизонтальним випуском DN40, з перфорованим фланцем	Трап із горизонтальним випуском DN40/50	Трап з шарнірним випуском DN50/75	Трапи для внутрішніх приміщень із горизонтальним випуском DN40/50	Трап із горизонтальним випуском DN50, з додатковим входом
Опис	трап із малою висотою корпусу, із „СУХИМ“ сифоном Primus blue	трап для підлоги з наклеюваними керамічними покриттями, з малою висотою корпусу, з „СУХИМ“ сифоном Primus blue	трап із горизонтальним випуском, є варіант із „СУХИМ“ сифоном Primus blue	може використовуватись для горизонтального і вертикального випуску	трап із горизонтальним випуском, „СУХИМ“ сифоном і надставним елементом для вклеювання керамічної плитки	трап з клапаном для запобігання затопленню приміщення при виникненні підпору в зовнішній мережі

Надставні елементи

Докладніше про цю продукцію в розділі Комплекти для гідроізоляції / Надставні елементи



Артикул	HL340N	HL3400	HL350	HL85N
Найменування	Надставний елемент	Надставний елемент	Надставний елемент	Надставний елемент із фланцем
Опис	для збільшення висоти надставного елемента трапів серії HL90, HL510, HL80, HL300, HL70, HL310, HL304	для збільшення висоти надставного елемента трапів серії HL3100 та HL5100	для збільшення висоти надставного елемента трапів серії HL72.1 та HL317	для з'єднання з гідроізоляційним шаром для трапів серії HL90, HL510, HL80, HL300, HL70, HL310, HL304

HL Трапи для внутрішніх приміщень - огляд



HL510(N)(Prblue)-3020

Трап горизонтальний DN40/50

стандартний трап для внутрішніх приміщень, є варіант із „СУХИМ“ сифоном, із надставним елементом для вклеювання керамічної плитки

HL5100(Pr)

Трап із горизонтальним випуском DN50/75 із високою пропускною здатністю

для приміщень із необхідністю відведення більшого об'єму води, є варіант із „СУХИМ“ сифоном Primus

HL310(N)(Prblue)-3020

Трап із вертикальним випуском DN50/75/110

трап для внутрішніх приміщень, є варіант із „СУХИМ“ сифоном, із надставним елементом для вклеювання керамічної плитки

HL72.1N

Трап із горизонтальним випуском DN75/110 із високою пропускною здатністю

для приміщень із необхідністю відведення більшого об'єму води

HL310(N)(Prblue)

Трап із вертикальним випуском DN50/75/110

для проходу через перекриття, є варіант із „СУХИМ“ сифоном **Primus blue**

HL3100(Pr)

Трап із вертикальним випуском DN50/75/110

для проходу через перекриття, для приміщень із необхідністю відведення більшого об'єму води, є варіант із „СУХИМ“ сифоном **Primus blue**

HL317

Трап із вертикальним випуском DN50/75/110

для проходу через перекриття, для приміщень із необхідністю відведення більшого об'єму води



HL8500

Надставний елемент із фланцем

для з'єднання з гідроізоляційним шаром для трапів серії HL3100 та HL5100

HL350.1(O)

Надставний елемент із фланцем із нержавійної сталі

для з'єднання з гідроізоляційним шаром для трапів серії HL72.1 та HL317

HL350.1H

Надставний елемент із гідроізоляційним полімербітумним фартухом

для з'єднання з гідроізоляційним шаром, підходить для трапів HL72.1 та HL317

HL3200

Надставний елемент із підрамником із нержавійної сталі

для фіксації решітки в підрамнику, може використовуватися з Дизайн-решітками, підходить до трапів серій HL90, HL510, HL80, HL300, HL70, HL310, HL304

HL Трапи для внутрішніх приміщень - огляд

Допоміжні матеріали

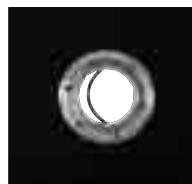


Артикул	HL3020	HL37N	HL3000	HL37NP	HL38N	HL39G	HL3910	HL3911
Найменування	Надставний елемент для вклеювання керамічної плитки	Стандартний надставний елемент	Надставний елемент із системної фіксації решітки в підрамнику Klick-Klack	Надставний елемент із консоллю з ПВХ	Надставний елемент із круглою решіткою	Надставний елемент із решіткою та підрамником із чавуну	Надставний елемент із системної фіксації решітки в підрамнику Klick-Klack	Надставний елемент із системної фіксації решітки в підрамнику Klick-Klack і 2 гвинтами
Опис	надставний елемент підходить до трапів серій: HL70K-3020, HL80K-3020, HL90K-3020, HL300K-3020, HL304K-3020, HL310K-3020 і HL510K-3020	підходить до трапів серії HL90, HL510, HL80, HL300, HL70, HL310, HL304	надставний елемент із решіткою і підрамником із нержавійної сталі, підходить для трапів серії HL90, HL510, HL80, HL300, HL70, HL310, HL304	для з'єднання із покриттями із ПВХ, підходить для трапів серії HL90, HL510, HL80, HL300, HL70, HL310, HL304	підходить до трапів серії HL90, HL510, HL80, HL300, HL70, HL310, HL304	для приміщень із високим навантаженням на решітку трапа або для асфальтових покриттів, підходить для трапів серії HL90, HL510, HL80, HL300, HL70, HL310, HL304	підходить до трапів серії HL3100 і HL5100	підходить до трапів серії HL3100 і HL5100

Комплекти для гідроізоляції

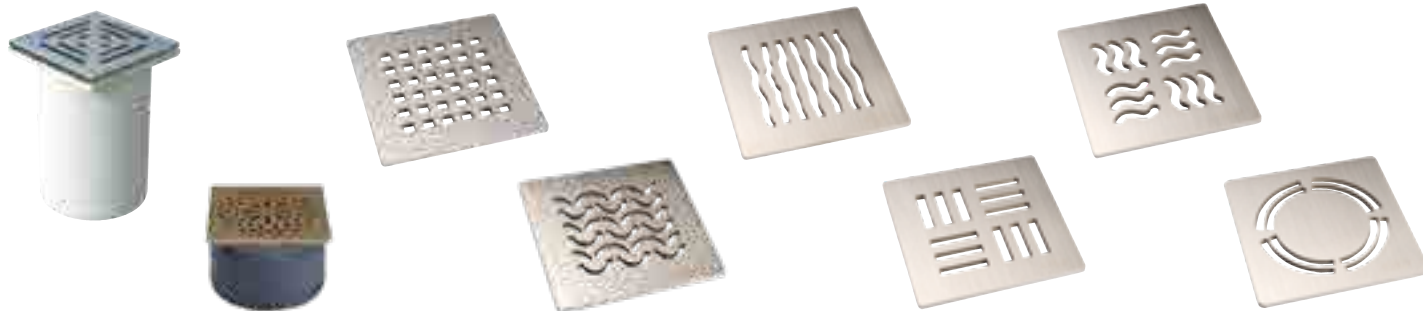


Докладніше про цю продукцію в розділі Комплекти для гідроізоляції / Надставні елементи



Артикул	HL83.0	HL83	HL83.M	HL83.H	HL8300.0
Найменування	Притисний фланець (без полотна)	Фланець з ЕПДМ-мембраною	Фланець з полотном з нетканого матеріалу, для рідких гідроізоляційних матеріалів	Фланець із бітумним полотном	Притисний фланець (без полотна)
Опис	для трапів серій HL70, HL80, HL90, HL300, HL304, HL310, HL510	для трапів серій HL70, HL80, HL90, HL300, HL304, HL310, HL510	для трапів серій HL70, HL80, HL90, HL300, HL304, HL310, HL510	для трапів серій HL70, HL80, HL90, HL300, HL304, HL310, HL510	для трапів серій HL3100 и HL5100

HL Трапи для внутрішніх приміщень - огляд



HL66(Q)

Надставний елемент із кріпленням решітки гвинтами

для дизайнерського оформлення видимих частин трапів, витримує високе навантаження, підходить для трапів серій HL72.1 і HL317

HL3928

Надставний елемент з дизайн-решіткою „Hamam“

для дизайнерського оформлення видимих частин трапів, витримує високе навантаження, підходить для трапів серій HL5100 і HL3100

HL3120

Дизайн-решітка з нержавійної сталі „Quadra“

для дизайнерського оформлення видимих частин трапів, витримує високе навантаження, підходить для трапів серій HL90, HL510, HL80, HL300, HL70, HL310, HL304

HL3121

Дизайн-решітка з нержавійної сталі „Seine“

для дизайнерського оформлення видимих частин трапів, витримує високе навантаження, підходить для трапів серій HL90, HL510, HL80, HL300, HL70, HL310, HL304

HL3123

Дизайн-решітка з нержавійної сталі „Orinoco“

для дизайнерського оформлення видимих частин трапів, витримує високе навантаження, підходить для трапів серій HL90, HL510, HL80, HL300, HL70, HL310, HL304

HL3124

Дизайн-решітка з нержавійної сталі „Nil“

для дизайнерського оформлення видимих частин трапів, витримує високе навантаження, підходить для трапів серій HL90, HL510, HL80, HL300, HL70, HL310, HL304

HL3125

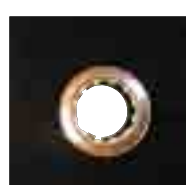
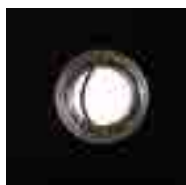
Дизайн-решітка з нержавійної сталі „Yukon“

для дизайнерського оформлення видимих частин трапів, витримує високе навантаження, підходить для трапів серій HL90, HL510, HL80, HL300, HL70, HL310, HL304

HL3127

Дизайн-решітка з нержавійної сталі „Primus Design“

для дизайнерського оформлення видимих частин трапів, витримує високе навантаження, підходить для трапів серій HL90, HL510, HL80, HL300, HL70, HL310, HL304



HL8300

Фланець з ЕПДМ-мембраною

для трапів серій HL3100 та HL5100

HL8300.M

Фланець із полотном із нетканого матеріалу, для рідких гідроізоляційних матеріалів

для трапів серій HL3100 та HL5100

HL8300.H

Фланець із бітумним полотном

для трапів серій HL3100 та HL5100

HL84.0

Притисний фланець (без полотна)

для трапів серій HL72.1 та HL317

HL84

Фланець з ЕПДМ-мембраною

для трапів серій HL72.1 та HL317

HL84.M

Фланець із полотном із нетканого матеріалу, для рідких гідроізоляційних матеріалів

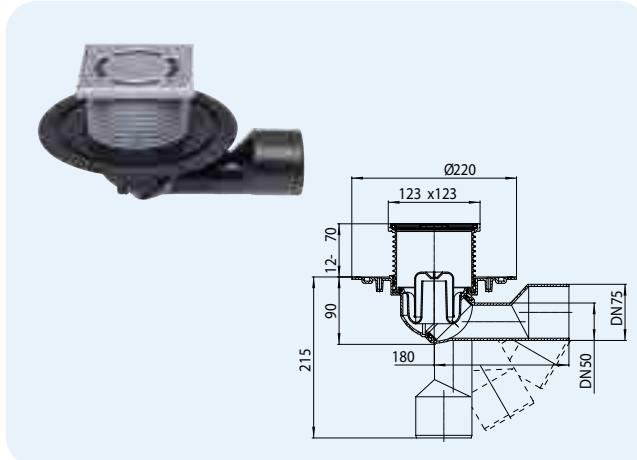
для трапів серій HL72.1 та HL317

HL Трапи для внутрішніх приміщень – інформація

HL80.1 Трап із поворотним шарнірним випуском

Дані

Пропускна здатність	0,5 л/с
Матеріал	ПП, ПЕ, нержавійна сталь V2A
З'єднання	DN50/75 плавне регулювання випуску від горизонтального до вертикального, з'єднується з розтрубною трубою або зварюється встик з трубою з ПЕ
Надставний елемент	ПП, 123 x 123 мм
Видимі частини	решітки з нержавійної сталі 115 x 115 мм
Гідрозатвор	висота гідрозатвора 50 мм
Норма	EN 1253
Клас навантаження	К 3 – макс. 300 кг
Рекомендовано для	водовідведення різних стоків із рівня підлоги
Додаткова інформація	температура стоків до 85 °С
Додатково	монтажні заглушки для корпусу трапа і для надставного елемента

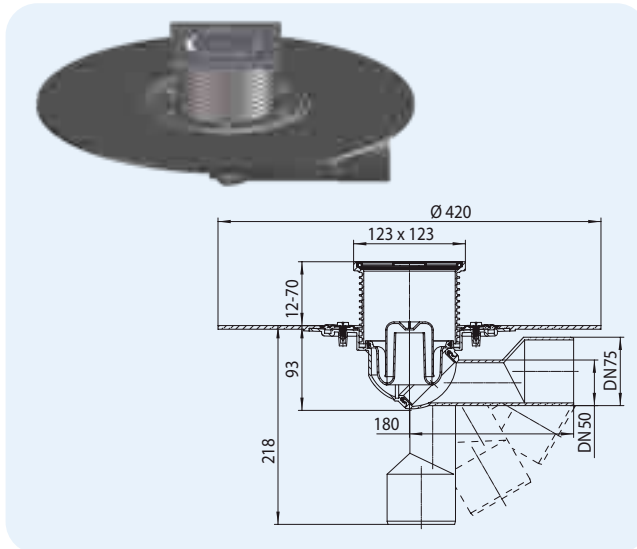


Артикул	Розмір	Вага	Штрихкод	шт. в упаковці
80.1	DN50/75	625 г	+700813	1

HL80.1H Трап для внутрішніх приміщень із консоллю із гідроізоляційним полімербітумним полотном

Дані

Пропускна здатність	0,5 л/с
Матеріал	ПП, ПЕ, полімербітумне полотно, нержавійна сталь V2A
З'єднання випуск	DN50/75 плавне регулювання випуску від горизонтального до вертикального, з'єднується з розтрубною трубою або зварюється встик з трубою з ПЕ
Надставний елемент	123 x 123 мм
Видимі частини	решітка з нержавійної сталі 115 x 115 мм
Гідрозатвор	висота гідрозатвора 50 мм
Норма	EN 1253
Клас навантаження	К 3 – макс. 300 кг
Рекомендовано для	бітумної гідроізоляції
Додаткова інформація	температура стоків до 85 °С
Додатково	монтажна заглушка для надставного елемента та плоский листовловлювач для корпусу трапа

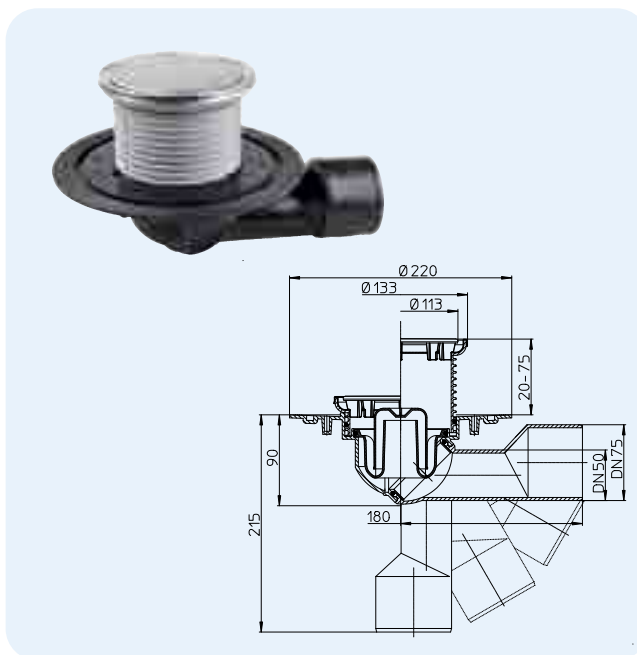


Артикул	Розмір	Вага	Штрихкод	шт. в упаковці
80.1H	DN50/75	1195 г	+701810	1

HL80.1R Трап для внутрішніх приміщень із круглою решіткою

Дані

Пропускна здатність	0,5 л/с
Матеріал	ПП, ПЕ, нержавійна сталь V2A
З'єднання	DN50/75 плавне регулювання випуску від горизонтального до вертикального, з'єднується з розтрубною трубою або зварюється встик з трубою з ПЕ
Надставний елемент	із підрамником із нержавійної сталі Ø 133 мм
Видимі частини	решітка із нержавійної сталі кругла Ø 112 мм
Гідрозатвор	висота гідрозатвора 50 мм
Норма	EN 1253
Клас навантаження	К 3 – макс. 300 кг
Рекомендовано для	душових кімнат
Додаткова інформація	температура стоків до 85 °С
Додатково	монтажні заглушки для корпусу трапа

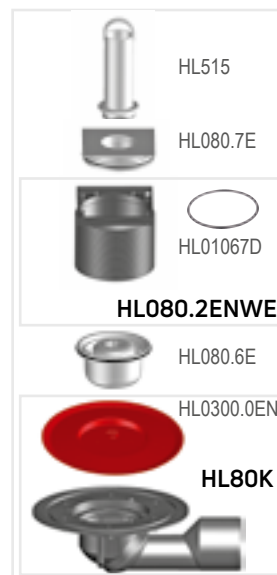
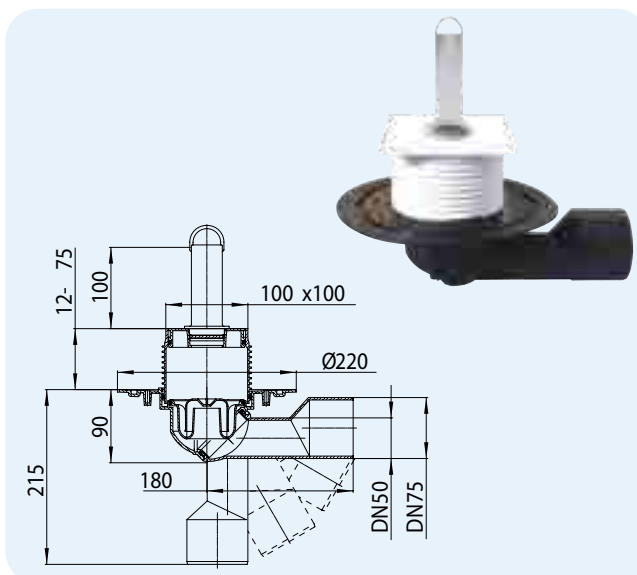


Артикул 80.1R	Розмір DN50/75	Вага 650 г	Штрихкод +004591	шт. в упаковці 1
------------------	-------------------	---------------	---------------------	---------------------

HL80.2 Трап для внутрішніх приміщень із переливним стояком

Дані

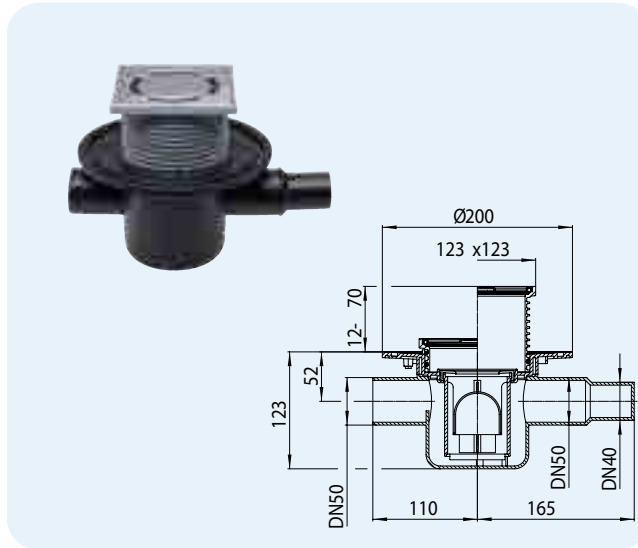
Пропускна здатність	0,5 л/с
Матеріал	ПП, ПЕ
З'єднання	DN50/75 плавне регулювання випуску від горизонтального до вертикального, з'єднується з розтрубною трубою або зварюється встик з трубою з ПЕ
Надставний елемент	100 x 100 мм
Видимі частини	94 x 94 мм з отвором 6/4"
Гідрозатвор	висота гідрозатвора 30 мм
Норма	EN 1253
Клас навантаження	К 3 – макс. 300 кг
Рекомендовано для	створення душової (ванної) шару води до 100 мм
Додаткова інформація	температура стоків до 85 °С
Додатково	монтажна заглушка, переливний стояк HL515 висотою 100 мм



Артикул 80.2	Розмір DN50/75	Вага 535 г	Штрихкод +700820	шт. в упаковці 1
-----------------	-------------------	---------------	---------------------	---------------------

HL300 Трап з горизонтальним випуском, з додатковим входом та клапаном
Дані

Пропускна здатність	0,5 л/с
Матеріал	ПЕ, нержавійна сталь V2A
З'єднання	DN50 горизонтальний випуск, боковий вхід DN40/50, з'єднується з розтрубною трубою або зварюється встик з трубою з ПЕ
Надставний елемент	123 x 123 мм
Видимі частини	решітка з нержавійної сталі 115 x 115 мм
Гідрозатвор	висота гідрозатвора 50 мм
Норма	EN 1253
Клас навантаження	К 3 – макс. 300 кг
Додаткова інформація	робоча температура до +85°C
Додатково	монтажні заглушки для корпусу трапа і для надставного елемента


 Артикул
300

 Розмір
DN50

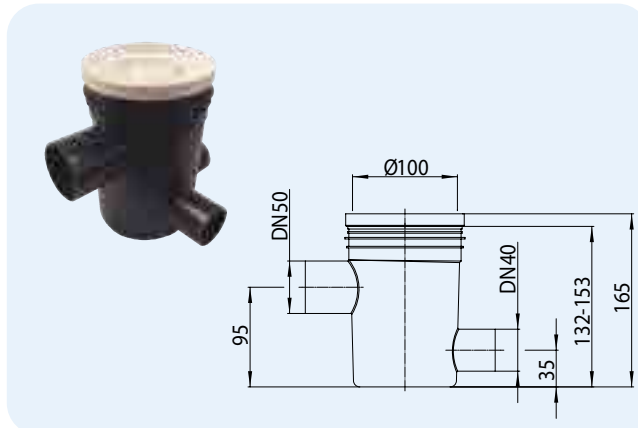
 Вага
935 г

 Штрихкод
+703005

 шт. в упаковці
1

HL303K Корпус трапа із трьома входами
Дані

Пропускна здатність	0,5 л/с
Матеріал	ПЕ
З'єднання	DN50 горизонтальний випуск, 3 бокових входи, з'єднуються з розтрубною трубою або зварюються встик з трубою з ПЕ
Видимі частини	зливна воронка HL307 або пробка HL306
Гідрозатвор	висота гідрозатвора 35 мм
Рекомендовано для	збирання стоків від усіх приладів у ванній кімнаті та відведення їх у каналізацію
Додаткова інформація	немає можливого підхоплення гідроізоляції
Додатково	монтажні заглушки для корпусу трапа


 Артикул
303K

 Розмір
DN50

 Вага
230 г

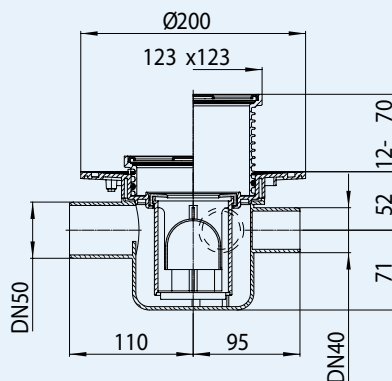
 Штрихкод
+703036

 шт. в упаковці
1

HL304 Трап з горизонтальним випуском, з 3-ма додатковими входами (заглушені) та клапаном

Дані

Пропускна здатність	0,5 л/с
Матеріал	ПЕ, нержавійна сталь V2A
З'єднання	DN50 горизонтальний випуск, 3 бокових входи DN40, з'єднуються з розтрубною трубою або зварюються встик з трубою з ПЕ
Надставний елемент	123 x 123 мм
Видимі частини	решітки з нержавійної сталі 115 x 115 мм
Гідрозатвор	висота гідрозатвора 50 мм
Норма	EN 1253
Клас навантаження	К 3 – макс. 300 кг
Рекомендовано для	відведення в каналізацію стоків від кількох сантехприладів та захисту від підтоплення при виникненні короткочасного підпору у відповідному трубопроводі
Додаткова інформація	робоча температура до +85°C
Додатково	монтажні заглушки для корпусу трапа і для надставного елемента


 HL037Pr.1E

 HL037N.0E

 HL037N.2E

 HL01067D

 HL0300.0EN

 HL0300.6E

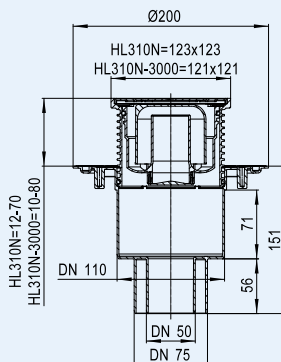
 HL304K

Артикул 304	Розмір DN50	Вага 795 г	Штрихкод +703043	шт. в упаковці 1
----------------	----------------	---------------	---------------------	---------------------

HL310N Трап із вертикальним випуском HL310N-3000 як HL310N, але з підрамником із нержавійної сталі

Дані

Пропускна здатність	0,75 л/с при товщині шару води над решіткою 20 мм 0,55 л/с при товщині шару води над решіткою 10 мм
Матеріал	ПЕ, ПП, нержавійна сталь V2A
З'єднання	DN50/75/110 вертикальний випуск, з'єднується з розтрубною трубою
Надставний елемент	HL310N: 123x123 мм; HL310N-3000: 121x121 мм, надставний елемент із системою фіксації решітки в підрамнику Klick-Klack
Видимі частини	решітки з нержавійної сталі 115 x 115 мм
Гідрозатвор	висота гідрозатвора 50 мм
Норма	EN 1253
Клас навантаження	К 3 – макс. 300 кг
Рекомендовано для	вертикального отведення стоків
Додаткова інформація	температура стоків до 85 °C
Додатково	монтажні заглушки для корпусу трапа і для надставного елемента





HL310N
HL310N-3000

 HL037Pr.1E

 HL037N.0E

 HL0510.7E


 HL0510.7EKK

 HL037N.2E

 HL3200

 HL01067D

 HL0300.0EN

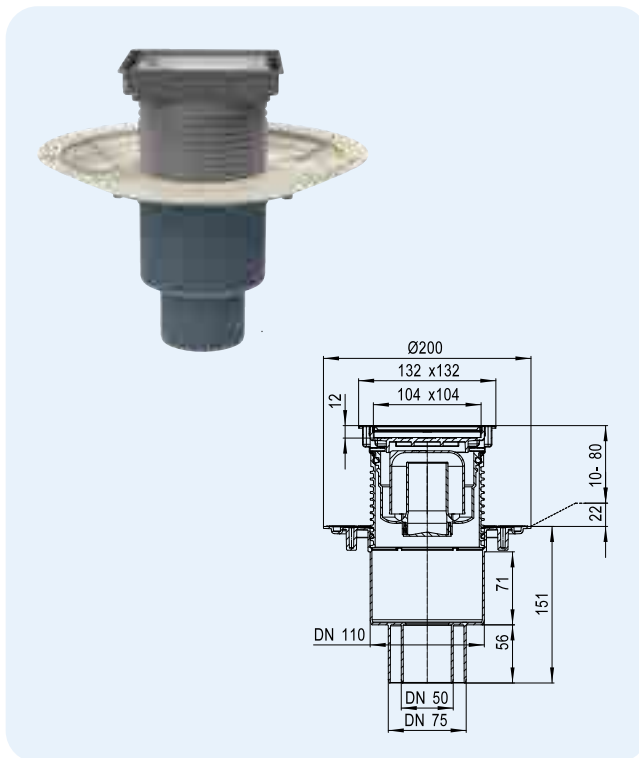
 HL310K

Артикул 310N 310N-3000	Розмір DN50/75/110 DN50/75/110	Вага 620 г 665 г	Штрихкод +004638 +016327	шт. в упаковці 1 1
------------------------------	--------------------------------------	------------------------	--------------------------------	--------------------------

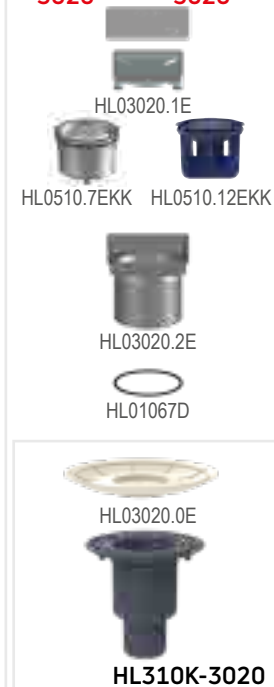
HL310N-3020 Трап для внутрішніх приміщень із надставним елементом для вклеювання керамічної плитки HL310Prblue-3020 як HL310N-3020, тільки із Primus blue сифоном

Дані

Пропускна здатність	HL310N-3020 0,75 л/с при товщині шару води над решіткою 20 мм 0,70 л/с при товщині шару води над решіткою 10 мм HL310Prblue-3020 0,60 л/с при товщині шару води над решіткою 20 мм 0,50 л/с при товщині шару води над решіткою 10 мм
Матеріал	ПП, ПЕ, АБС, нержавійна сталь V4A
З'єднання	DN50/75/110 вертикальний випуск, з'єднується з розтрубною трубою
Надставний елемент	з рамкою 132 x 132 мм із нержавійної сталі V4A, регулюється за висотою монтажу 10-80 мм
Видимі частини	вкладка для керамічної плитки 104x104x12 мм та рамка з нержавійної сталі V4A
Гідрозатвор	HL310N-3020: висота гідрозатвора 50мм HL310Pr-3020: „СУХИЙ“ сифон Primus blue (Не пропускає запах із каналізації при пересиханні гідрозатвора)
Норма	EN 1253, ÖNORM B2501
Клас навантаження	К 3 - макс. 300 кг
Рекомендовано для	наприклад: безбар'єрних душових, для водно-оздоровчих комплексів
Додаткова інформація	робоча температура до +85 °С
Додатково	монтажні заглушки для корпусу і для надставного елемента



HL310N-3020 HL310Prblue-3020

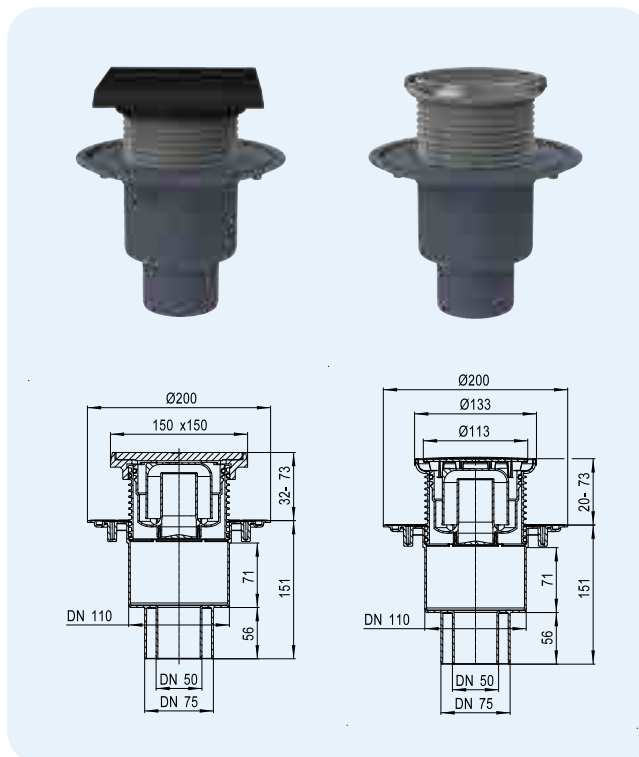


Артикул	Розмір	Вага	Штрихкод	шт. в упаковці
310N-3020	DN50/75/110	670 г	+034383	1
310Prblue-3020	DN50/75/110	727 г	+052011	1

HL310NG Трап із решіткою та підрамником із чавуну HL310NR Трап із круглою решіткою із нержавійної сталі

Дані

Пропускна здатність	HL310NG DN50: 0,85 л/с при товщині шару води над решіткою 20 мм DN75 + DN110 0,75 л/с при товщині шару води над решіткою 20 мм HL310NR: 0,75 л/с при товщині шару води над решіткою 20 мм 0,55 л/с при товщині шару води над решіткою 10 мм
Матеріал	ПЕ, ПП, чавун/ПП, нержавійна сталь V2A
З'єднання	DN50/75/110 вертикальний випуск, з'єднується з розтрубною трубою
Надставний елемент	HL310NG: 150 x 150 мм HL310NR: Ø 133 мм
Видимі частини	HL310NG: 137 x 137 мм, Чавун HL310NR: Ø 112 мм, нержавійна сталь
Гідрозатвор	висота гідрозатвора 50 мм
Норма	EN 1253
Клас навантаження	HL310NG: L15 – макс. 1.5 т HL310NR: К 3 – макс. 300 кг
Рекомендовано для	HL310NG: для пунктів водопідготовки, котельень, приміщень з асфальтовим покриттям тощо. HL310NR: для душових кімнат
Додаткова інформація	температура стоків до 85 °С
Додатково	монтажні заглушки для корпусу трапа



HL310NG HL310NR



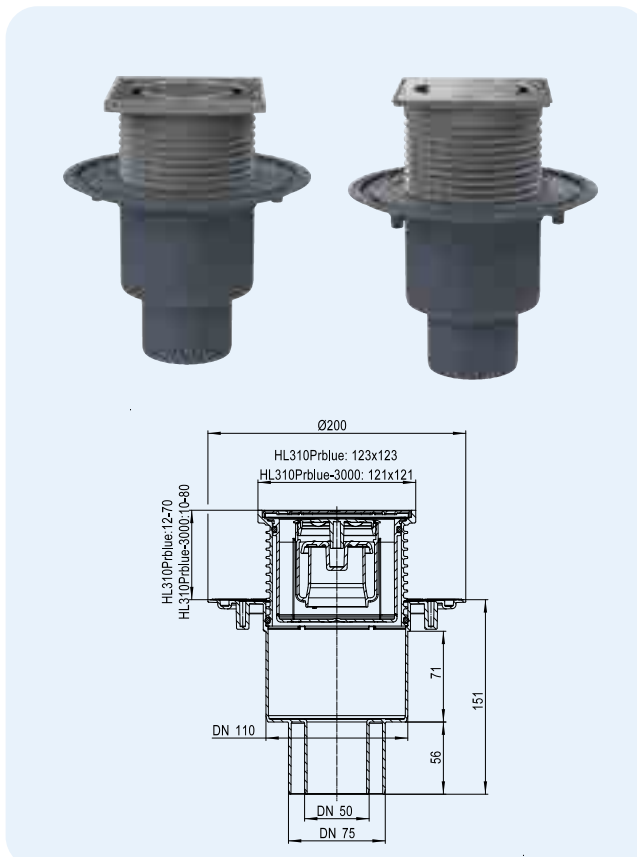
Артикул	Розмір	Вага	Штрихкод	шт. в упаковці
310NG	DN50/75/110	2295 г	+004652	1
310NR	DN50/75/110	560 г	+006038	1

HL310Prblue Трап із „СУХИМ“ сифоном Primus blue

HL310Prblue-3000 як HL310Pr, але з підрамником із нержавійної сталі

Дані

Пропускна здатність	0,60 л/с при товщині шару води над решіткою 20 мм 0,50 л/с при товщині шару води над решіткою 10 мм
Матеріал	ПЕ, ПП, нержавійна сталь V2A
З'єднання	DN50/75/110 вертикальний випуск, з'єднується з розтрубною трубою
Надставний елемент	HL310Pr: 123x123 мм; HL310Pr-3000: 121x121 мм, надставний елемент із системою фіксації решітки в підрамнику Klick-Klack
Видимі частини	решітка із нержавійної сталі 115 x 115 мм
Гідрозатвор	Гідрозатвор висота гідрозатвора 50 мм, „СУХИЙ“ сифон Primus blue (не пропускає запах із каналізації при пересиханні гідрозатвора)
Норма	EN 1253, ÖNORM B2501
Клас навантаження	К 3 – макс. 300 кг
Рекомендовано для	вертикального відведення стоків
Додаткова інформація	відводить у каналізацію різні стоки, за відсутності стоків не пропускає запахи, робоча температура до +85°C
Додатково	монтажні заглушки для корпусу трапа і для надставного елемента



HL310Prblue HL310Prblue-3000



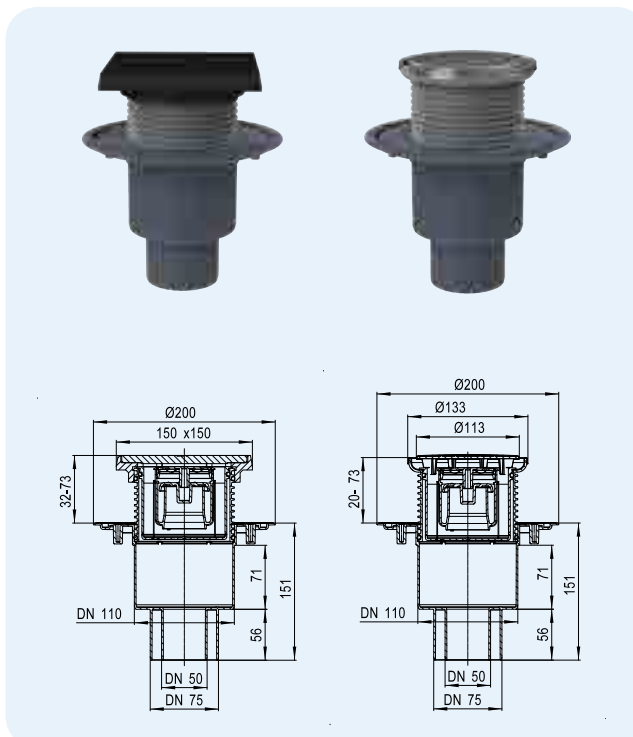
Артикул	Розмір	Вага	Штрихкод	шт. в упаковці
310Prblue	DN50/75/110	659 г	+051991	1
310Prblue-3000	DN50/75/110	722 г	+052004	1

HL310PrblueG Трап як HL310NG, але з „СУХИМ“ сифоном Primus blue

HL310PrblueR Трап як HL310NR, але з „СУХИМ“ сифоном Primus blue

Дані

Пропускна здатність	HL310PrblueG: 0,55 л/с при товщині шару води над решіткою 20 мм HL310PrblueR: 0,60 л/с при товщині шару води над решіткою 20 мм 0,50 л/с при товщині шару води над решіткою 10 мм
Матеріал	ПЕ, ПП, чавун/ПП, нержавійна сталь V2A
З'єднання	DN50/75/110 вертикальний випуск, з'єднується з розтрубною трубою
Надставний елемент	HL310PrblueG: 150 x 150 мм, HL310PrblueR: Ø 133 мм
Видимі частини	HL310PrG: 137 x 137 мм, Чавун HL310PrR: Ø 112 мм, Нержавійна сталь
Гідрозатвор	висота гідрозатвора 50 мм, „СУХИЙ“ сифон Primus blue (не пропускає запах із каналізації при пересиханні гідрозатвора)
Норма	EN 1253, ÖNORM B2501
Клас навантаження	HL310PrG: L15 – макс. 1.5 т HL310PrR: К 3 – макс. 300 кг
Рекомендовано для	HL310PrG: для пунктів водопідготовки, котельень, приміщень з асфальтовим покриттям тощо. HL310PrR: для душових кімнат
Додаткова інформація	відводить у каналізацію різні стоки, за відсутності стоків не пропускає запахи, робоча температура до +85°C
Додатково	монтажні заглушки для корпусу трапа



HL310PrblueG HL310PrblueR

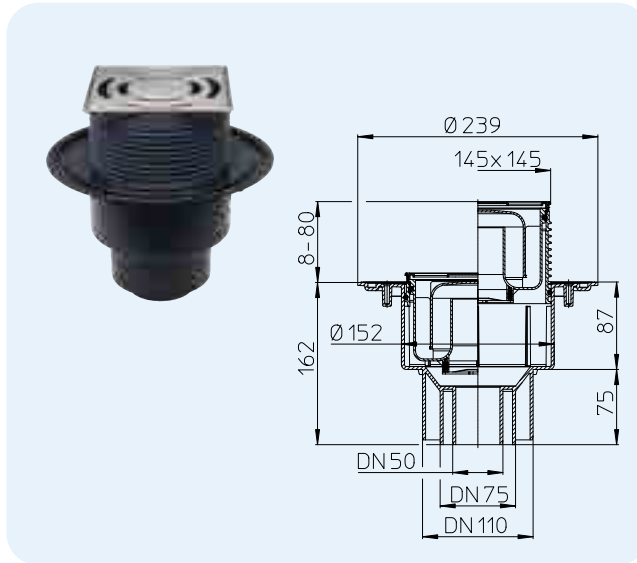


Артикул	Розмір	Вага	Штрихкод	шт. в упаковці
310PrblueG	DN50/75/110	2324 г	+052073	1
310PrblueR	DN50/75/110	549 г	+052080	1

HL3100 Трап серії „60 Plus“ - з високою пропускнуою здатністю

Дані

Пропускна здатність	DN50: 1,25 л/с, DN75/110: 1,4 л/с
Матеріал	ПЕ, ПП, нержавійна сталь V2A
З'єднання	DN50/75/110 вертикальний випуск, з'єднується з розтрубною трубою або зварюється встик з трубою з ПЕ
Надставний елемент	з підрамником із нержавійної сталі V4A, 145x145 мм, з системою фіксації решітки у підрамнику Klick-Klack, може підрізатися за висотою
Видимі частини	решітка із нержавійної сталі 138 x 138 мм V2A
Гідрозатвор	висота гідрозатвора 50 мм
Норма	EN 1253
Клас навантаження	К 3 – макс. 300 кг
Рекомендовано для	для душу високої інтенсивності
Додаткова інформація	із системою фіксації решітки у підрамнику Klick-Klack, робоча температура до +85°C
Додатково	монтажні заглушки корпусу трапа і для надставного елемента



Артикул
3100

Розмір
DN50/75/110

Вага
1040 г

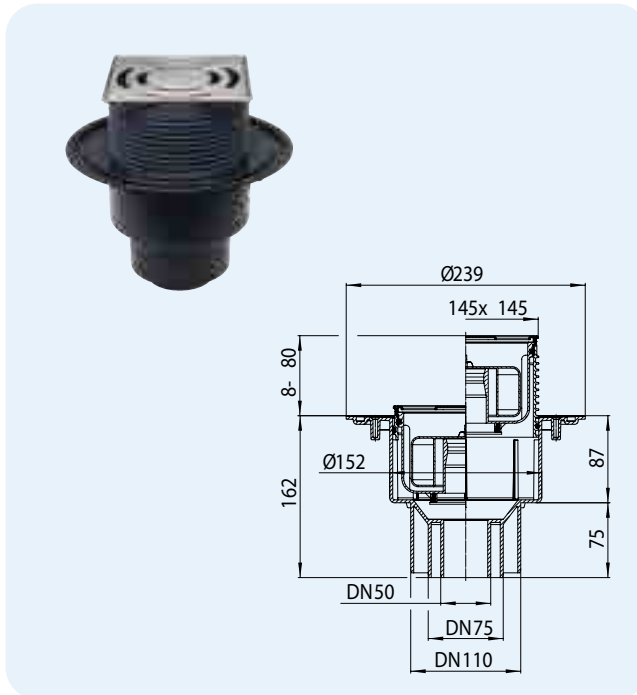
Штрихкод
+025428

шт. в упаковці
1

HL3100Pr Трап серії „60 Plus“ - с високою пропускнуою здатністю, с „СУХИМ“ сифоном Primus

Дані

Пропускна здатність	0,8 л/с
Матеріал	ПЕ, ПП, нержавійна сталь V2A
З'єднання	DN50/75/110 вертикальний випуск, з'єднується з розтрубною трубою або зварюється встик з трубою з ПЕ
Надставний елемент	з підрамником із нержавійної сталі V4A, 145x145 мм, з системою фіксації решітки у підрамнику Klick-Klack, може підрізатися за висотою
Видимі частини	решітка із нержавійної сталі 138 x 138 мм V2A
Гідрозатвор	висота гідрозатвора 50 мм, „СУХИЙ“ сифон Primus (не пропускає запах із каналізації при пересиханні гідрозатвора)
Норма	EN 1253, ÖNORM B2501
Клас навантаження	К 3 – макс. 300 кг
Рекомендовано для	душу високої інтенсивності
Додаткова інформація	відводить у каналізацію різні стоки, за відсутності стоків не пропускає запахи, робоча температура до +85°C
Додатково	монтажні заглушки для корпусу трапа і для надставного елемента



Артикул
3100Pr

Розмір
DN50/75/110

Вага
1079 г

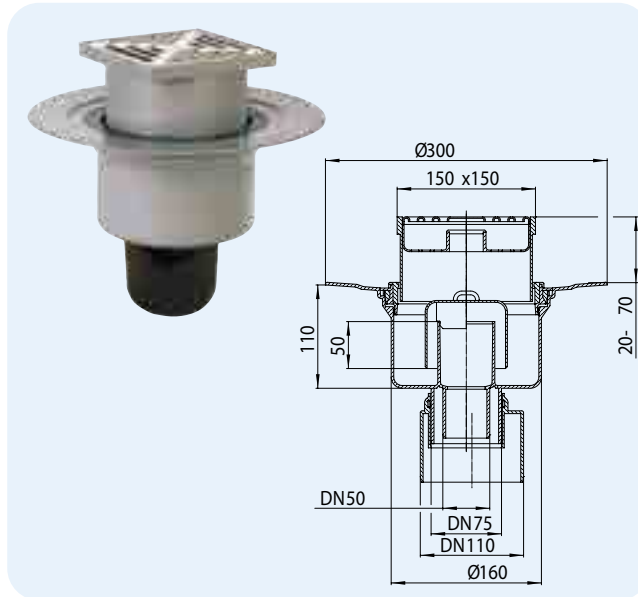
Штрихкод
+025435

шт. в упаковці
1

HL317 Трап із вертикальним випуском

Дані

Пропускна здатність	1,8 л/с
Матеріал	ПП, нержавійна сталь V2A
З'єднання	DN50/75/110 вертикальний випуск, з'єднується з розтрубною трубою
Надставний елемент	150 x 150 мм
Видимі частини	решітка із нержавійної сталі 138 x 138 мм
Гідрозатвор	висота гідрозатвора 50 мм
Норма	EN 1253
Клас навантаження	К 3 – макс. 300 кг
Рекомендовано для	приміщень з необхідним відведенням великого об'єму води
Додаткова інформація	температура стоків до 95 °С
Додатково	монтажні заглушки для корпусу трапа та сітка-сміттєвловлювач

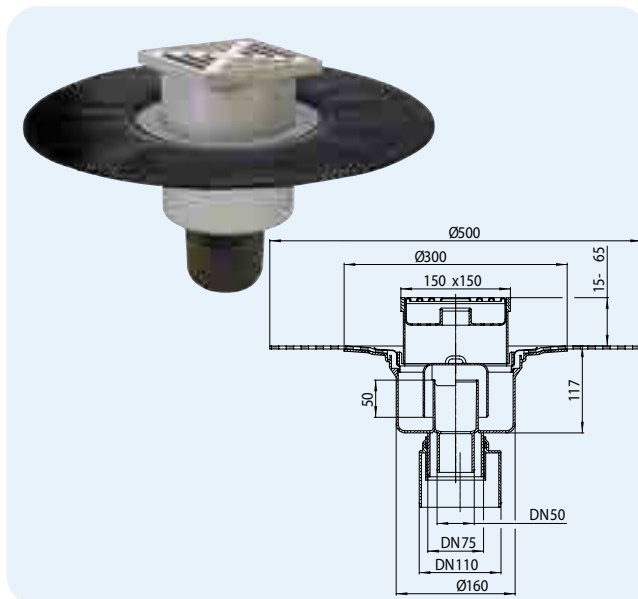


Артикул 317	Розмір DN50/75/110	Вага 1200 г	Штрихкод +703173	шт. в упаковці 1
----------------	-----------------------	----------------	---------------------	---------------------

HL317H Трап з вертикальним випуском, із гідроізоляційним полімербітумним полотном

Дані

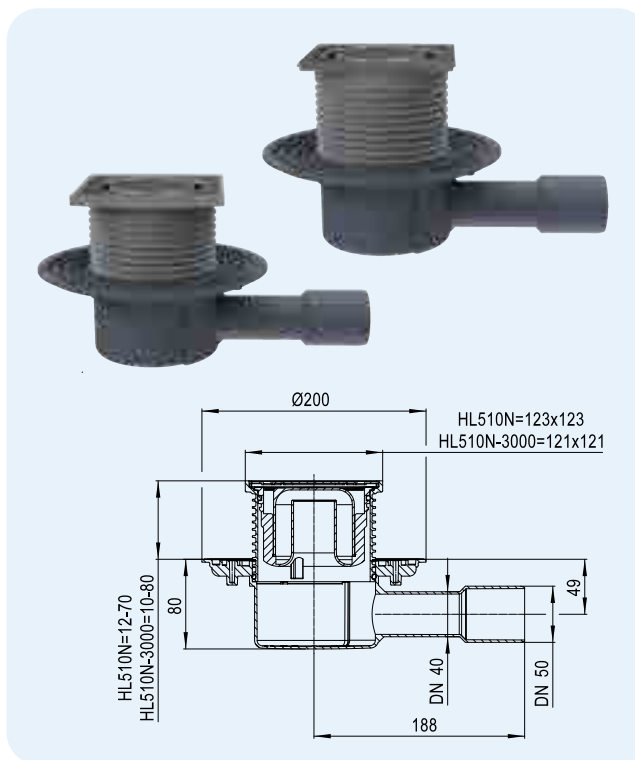
Пропускна здатність	1,8 л/с
Матеріал	ПП, полімербітумне полотно, нержавійна сталь V2A
З'єднання	DN50/75/110 вертикальний випуск, з'єднується з розтрубною трубою
Надставний елемент	150 x 150 мм
Видимі частини	решітка із нержавійної сталі 138 x 138 мм
Гідрозатвор	висота гідрозатвора 50 мм
Норма	EN 1253
Клас навантаження	К 3 – макс. 300 кг
Рекомендовано для	приміщень з необхідним відведенням великого об'єму води бітумної гідроізоляції
Додаткова інформація	температура стоків до 95 °С
Додатково	монтажні заглушки для корпусу трапа та сітка-сміттєвловлювач



Артикул 317H	Розмір DN50/75/110	Вага 1985 г	Штрихкод +317110	шт. в упаковці 1
-----------------	-----------------------	----------------	---------------------	---------------------

HL510N Трап із горизонтальним випуском HL510N-3000 як HL510N, але з підрамником із нержавійної сталі

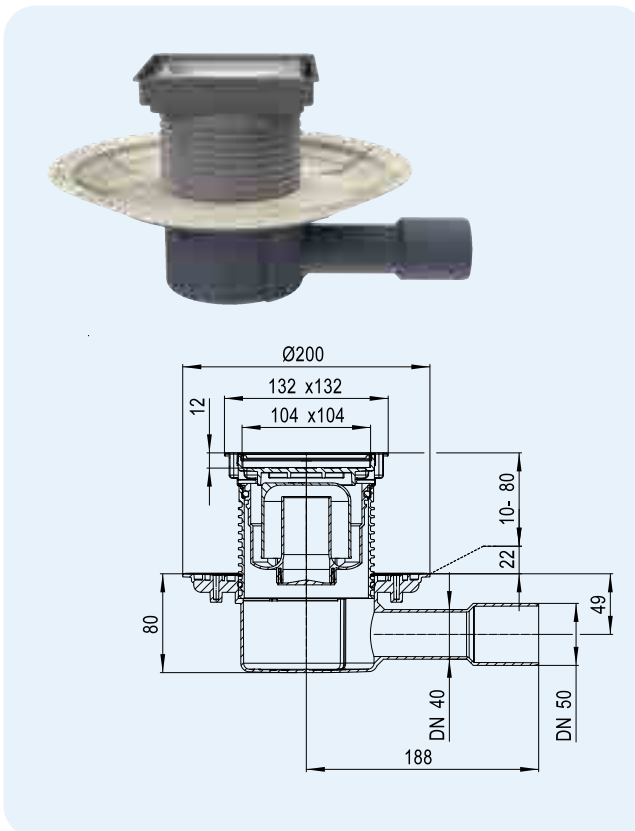
Дані	
Пропускна здатність	0,55 л/с при товщині шару води над решіткою 20 мм 0,45 л/с при товщині шару води над решіткою 10 мм
Матеріал	ПП, Нержавійна сталь V2A
З'єднання	DN40/50 горизонтальний випуск, з'єднується з розтрубною трубою
Надставний елемент	HL510N: 123x123 мм; HL510N-3000: 121x121 мм, з системою фіксації решітки у підрамнику Klick-Klack, Нержавійна сталь V4A
Видимі частини	решітка з нержавійної сталі 115x115 мм, Нержавійна сталь V2A
Гідрозатвор	висота гідрозатвора 50 мм
Норма	EN 1253
Клас навантаження	К 3 – макс. 300 кг
Рекомендовано для	горизонтального відводу стоків
Додаткова інформація	температура стоків до 85° C
Додатково	монтажні заглушки для корпусу трапа і для надставного елемента



Артикул	Розмір	Вага	Штрихкод	шт. в упаковці
510N	DN40/50	546 г	+051007	1
510N-3000	DN40/50	681 г	+016686	1

HL510N-3020 Трап для внутрішніх приміщень із надставним елементом для вклеювання керамічної плитки HL510Prblue-3020 як HL510N-3020, тільки із „СУХИМ” сифоном Primus blue

Дані	
Пропускна здатність	HL510N-3020: 0,55 л/с при товщині шару води над решіткою 20 мм; 0,45 л/с при товщині шару води над решіткою 10 мм HL510Pr-3020: 0,55 л/с при товщині шару води над решіткою 20 мм; 0,45 л/с при товщині шару води над решіткою 10 мм
Матеріал	ПП, ПЕ, АБС, нержавійна сталь V4A
З'єднання	DN40/50 горизонтальний випуск, з'єднується з розтрубною трубою
Надставний елемент	з рамкою 132 x 132 мм, нержавійної сталі V4A, регулюється за висотою монтажу 10-80 мм
Видимі частини	вкладка для керамічної плитки 104x104x12 мм та рамка з нержавійної сталі V4A
Гідрозатвор	HL510N-3020: висота гідрозатвора 50 мм HL510Pr-3020: „СУХИЙ” сифон Primus blue (не пропускає запах із каналізації при пересиханні гідрозатвора)
Норма	EN 1253, ÖNORM B2501
Клас навантаження	К 3 - макс. 300 кг
Рекомендовано для	наприклад: безбар'єрних душових, для водно-оздоровчих комплексів
Додаткова інформація	звукоізоляційне полотно HL6200 виконане відповідно до норм ÖNORM B8115-2. див. розділ „Допоміжні матеріали”
Додатково	монтажні заглушки для корпусу трапа і для надставного елемента



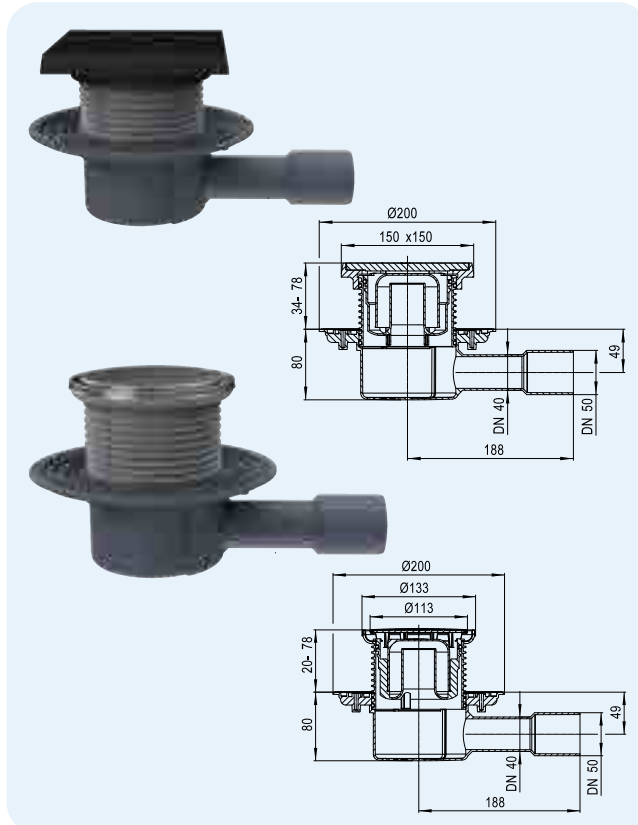
Артикул	Розмір	Вага	Штрихкод	шт. в упаковці
510N-3020	DN40/50	686 г	+034406	1
510Prblue-3020	DN40/50	738 г	+052110	1

HL510NG Трап із решіткою та підрамником із чавуну

HL510NR Трап з круглою решіткою із нержавійної сталі

Дані

Пропускна здатність	HL510NG: 0,60 л/с при товщині шару води над решіткою 20 мм HL510NR: 0,55 л/с при товщині шару води над решіткою 20 мм 0,45 л/с при товщині шару води над решіткою 10 мм
Матеріал	ПЕ, ПП, чавун/ПП, нержавійна сталь V2A
З'єднання	DN40/50 горизонтальний випуск, з'єднується з розтрубною трубою
Надставний елемент	HL510NG: 150 x 150 мм, HL510NR: Ø 133 мм
Видимі частини	HL510NG: 137 x 137 мм, чавун HL510NR: Ø 112 мм нержавійна сталь
Гідрозатвор	висота гідрозатвора 50 мм
Норма	EN 1253
Клас навантаження	HL510NG: L15 – макс. 1.5 т HL510NR: K 3 – макс. 300 кг
Рекомендовано для	HL510NG: для пунктів водопідготовки, котельень, приміщень з асфальтовим покриттям тощо. HL510NR: для душових кімнат
Додаткова інформація	температура стоков до 85 °С
Додатково	монтажні заглибки для корпусу трапа



HL510NG

HL510NR



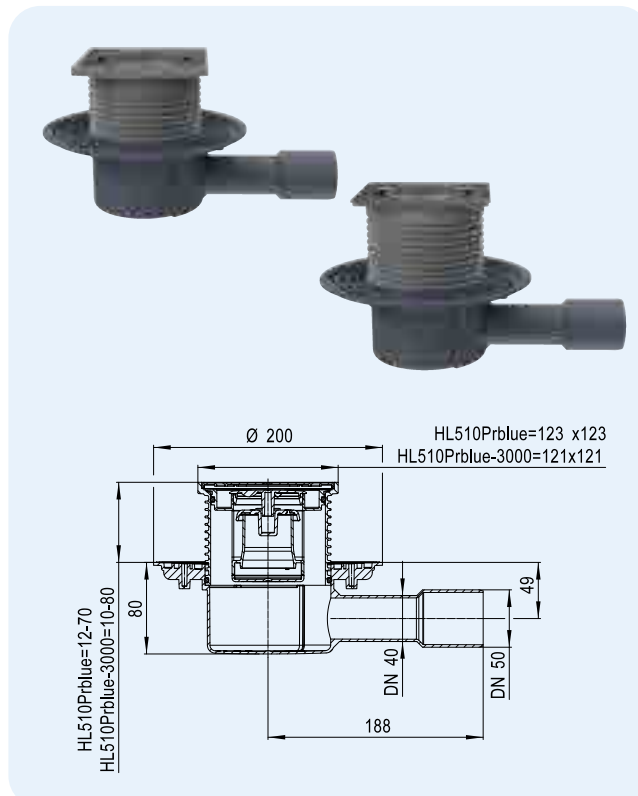
Артикул	Розмір	Вага	Штрихкод	шт. в упаковці
510NG	DN40/50	2221 г	+001965	1
510NR	DN40/50	546 г	+006076	1

HL510Prblue Трап із „СУХИМ” сифоном Primus blue

HL510Prblue-3000 як HL510Pr, але з підрамником із нержавійної сталі

Дані

Пропускна здатність	0,50 л/с при товщині шару води над решіткою 20 мм 0,40 л/с при товщині шару води над решіткою 10 мм
Матеріал	ПЕ, ПП, нержавійна сталь V2A
З'єднання	DN40/50 горизонтальний випуск, з'єднується з розтрубною трубою
Надставний елемент	HL510Pr: 123 x 123 мм, HL510Pr-3000: 121 x 121 мм, із системою фіксації решітки у підрамнику Klick-Klack, нержавійна сталь V4A
Видимі частини	решітка із нержавійної сталі 115 x 115 мм, нержавійна сталь V2A
Гідрозатвор	висота гідрозатвора 50 мм, „СУХИЙ” сифон Primus blue (не пропускає запах із каналізації при пересиханні гідрозатвора)
Норма	EN 1253, ÖNORM B2501
Клас навантаження	K 3 – макс. 300 кг
Рекомендовано для	горизонтального відведення стоків
Додаткова інформація	відводить у каналізацію різні стоки, за відсутності стоків не пропускає запахи. Звукоізоляційне полотно HL6200 виконане відповідно до норм ÖNORM B8115-2. Див. розділ „Допоміжні матеріали”
Додатково	монтажні заглибки корпусу трапа і для надставного елемента



HL510Prblue

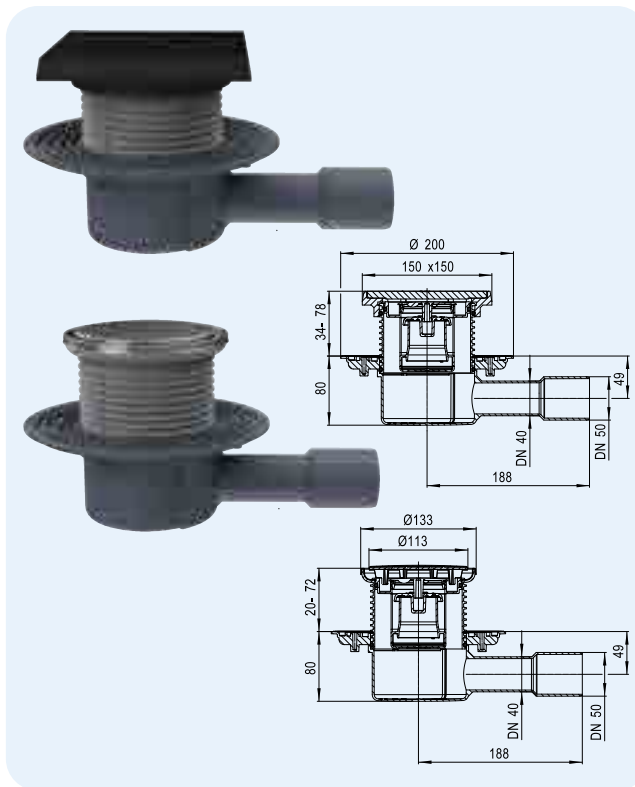
HL510Prblue-3000



Артикул	Розмір	Вага	Штрихкод	шт. в упаковці
510Prblue	DN40/50	675 г	+052097	1
510Prblue-3000	DN40/50	732 г	+052103	1

HL510PrblueG Трап як HL510G, але з „СУХИМ“ сифоном Primus blue
HL510PrblueR Трап як HL310R, але з „СУХИМ“ сифоном Primus blue
Дані

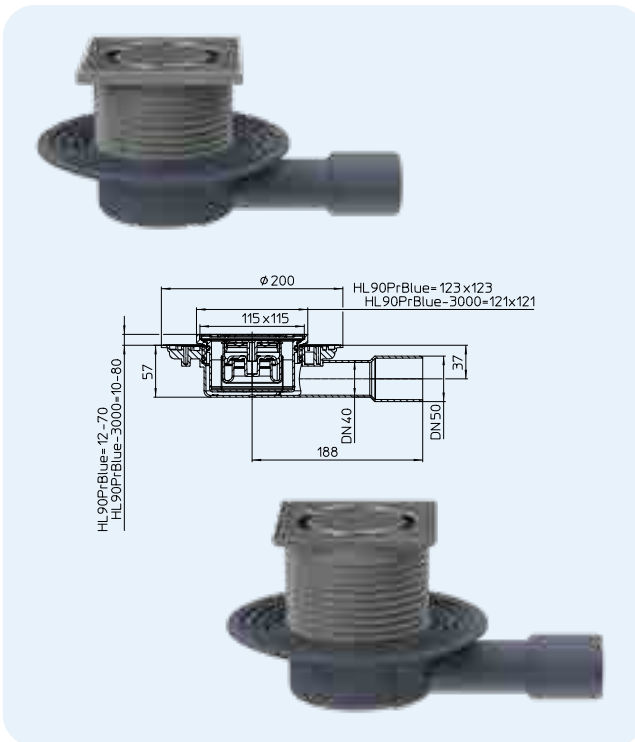
Пропускна здатність	HL510PrblueG: 0,55 л/с при товщині шару води над решіткою 20 мм HL510PrblueR: 0,50 л/с при товщині шару води над решіткою 20 мм 0,40 л/с при товщині шару води над решіткою 10 мм
Матеріал	ПЕ, ПП, чавун/нержавійна сталь V2A
З'єднання	DN40/50 горизонтальний випуск, з'єднується з розтрубною трубою
Надставний елемент	HL510PrblueG: 150 x 150 мм, HL510PrblueR: Ø 133 мм
Видимі частини	HL510PrblueG: 137 x 137 мм, HL510PrblueR: Ø 112 мм
Гідрозатвор	висота гідрозатвора 50 мм, «СУХИЙ» сифон Primus blue (не пропускає запах із каналізації при пересиханні гідрозатвора)
Норма	EN 1253, ÖNORM B2501
Клас навантаження	HL510PrblueG: L15 – макс. 1.5 т HL510PrblueR: K 3 – макс. 300 кг
Рекомендовано для	HL510PrG: для пунктів водопідготовки, котельень, приміщень з асфальтовим покриттям тощо. HL510PrR: для душових кімнат
Додаткова інформація	відводить у каналізацію різні стоки, за відсутності стоків не пропускає запахи. Звукоізоляційне полотно HL6200 виконане відповідно до норм ÖNORM B8115-2. Див. розділ „Допоміжні матеріали“
Додатково	монтажні заглибки для корпусу трапа


HL510PrblueG
HL510PrblueR


Артикул	Розмір	Вага	Штрихкод	шт. в упаковці
510PrblueG	DN40/50	2425 г	+052172	1
510PrblueR	DN40/50	675 г	+052189	1

HL90Prblue Трап із малою висотою корпусу, із „СУХИМ“ сифоном Primus blue
HL90Prblue-3000 як HL90Prblue, але з підрамником з нержавійної сталі, з системою фіксації решітки у підрамнику Klick-Klack
Дані

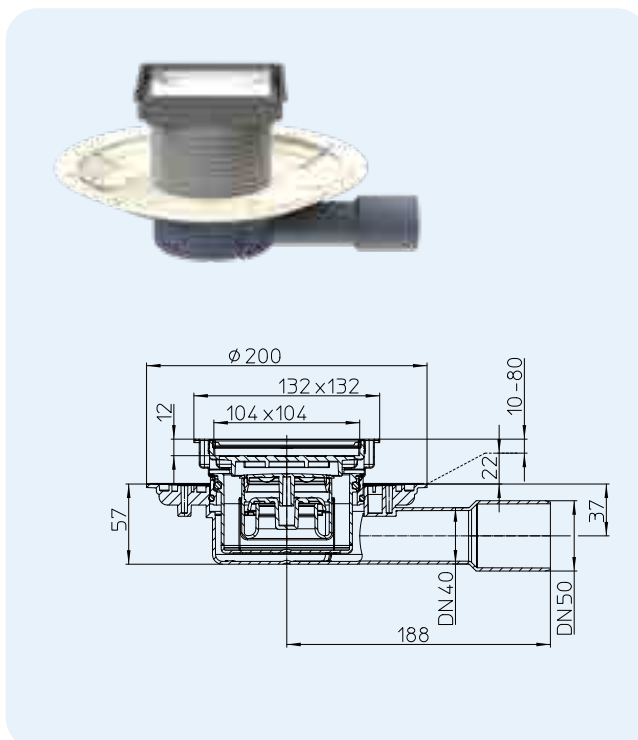
Пропускна здатність	0,45 л/с при товщині шару води над решіткою 20 мм, 0,4 л/с при товщині шару води над решіткою 10 мм
Матеріал	ПП, нержавійна сталь
З'єднання	DN40/50 горизонтальний випуск, з'єднується з розтрубною трубою
Надставний елемент	HL90Prblue: 123 x 123 мм, HL90Prblue-3000: 121 x 121 мм, з системою фіксації решітки в підрамнику Klick-Klack, нержавійна сталь V4A
Видимі частини	решітка з нержавійної сталі 115 x 115 мм, нержавійна сталь V2A
Гідрозатвор	Новий Primus blue, комбінований запахозапирний пристрій з механічним блокуванням і гідрозатвором (абсолютно герметичний навіть без води). Стійкий до короткочасного підпору у відповідному трубопроводі до 50 см вод. ст.
Норма	EN 1253, ÖNORM B2501
Клас навантаження	K 3 – макс. 300 кг
Рекомендовано для	монтажу в стяжку товщиною менше 100 мм
Додаткова інформація	відводить у каналізацію різні стоки, за відсутності стоків не пропускає запахи. Звукоізоляційне полотно HL6200 виконане відповідно до норм ÖNORM B8115-2. Див. розділ „Допоміжні матеріали“
Додатково	монтажні заглибки для корпусу трапа і для надставного елемента


HL90Prblue
HL90Prblue-3000


Артикул	Розмір	Вага	Штрихкод	шт. в упаковці
90Prblue	DN40/50	510 г	+050505	1
90Prblue-3000	DN40/50	564 г	+050512	1

HL90Prblue-3020 Трап для внутрішніх приміщень, з надставним елементом для вклеювання керамічної плитки

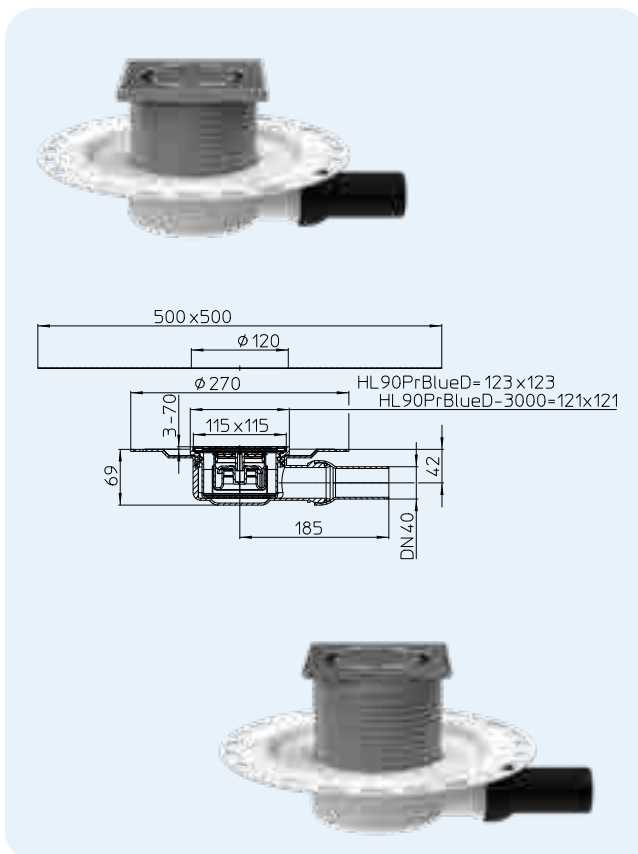
Дані	
Пропускна здатність	0,5 л/с при товщині шару води над решіткою 20 мм, 0,45 л/с при товщині шару води над решіткою 10 мм
Матеріал	ПП, АБС, нержавійна сталь V4A
З'єднання	DN40/50 горизонтальний випуск, з'єднується з розтрубною трубою з рамкою 132 x 132 мм із нержавійної сталі V4A, може підрізатися за висотою
Надставний елемент	з рамкою 132 x 132 мм із нержавійної сталі V4A, може підрізатися за висотою
Видимі частини	вкладка для керамічної плитки 104x104x12 мм та рамка з нержавійної сталі V4A
Гідрозатвор	Новий Primus blue , комбінований запахозапирний пристрій з механічним блокуванням і гідрозатвором (абсолютно герметичний навіть без води). Стійкий до короточасного підпору у відповідному трубопроводі до 50 см вод. ст.
Норма	EN 1253, ÖNORM B2501
Клас навантаження	К 3 - макс. 300 кг
Рекомендовано для	монтажу в стяжку товщиною менше 100 мм, наприклад: для безбар'єрних душових, для одно-оздоровчих комплексів
Додаткова інформація	звукоізоляційне полотно HL6200 виконане відповідно до норм ÖNORM B8115-2. Див. розділ „Допоміжні матеріали“. Додатково можна замовити сітку для вловлювання волосся HL0541.6E
Додатково	монтажні заглишки для корпусу трапа і надставного елемента



Артикул	Розмір	Вага	Штрихкод	шт. в упаковці
90Prblue-3020	DN40/50	570 г	+050529	1

**HL90PrblueD Трап із перфорованим фланцем
HL90PrblueD-3000 як HL90PrblueD, але з підрамником із нержавійної сталі**

Дані	
Пропускна здатність	0,45 л/с при товщині шару води над решіткою 20 мм; 0,4 л/с при товщині шару води над решіткою 10 мм
Матеріал	ПП/ПЕ, нержавійна сталь V2A
З'єднання	DN40 горизонтальний випуск, з'єднується з розтрубною трубою або зварюється встик з трубою з ПЕ
Надставний елемент	HL90PrblueD: 123 x 123 мм, HL90PrblueD-3000: 121 x 121 мм, із системою фіксації решітки у підрамнику Klick-Klack, нержавійна сталь V4A
Видимі частини	решітка з нержавійної сталі 115 x 115 мм, нержавійна сталь V2A
Гідрозатвор	Новий Primus blue , комбінований запахозапирний пристрій з механічним блокуванням і гідрозатвором (абсолютно герметичний навіть без води). Стійкий до короточасного підпору у відповідному трубопроводі до 50 см вод. ст.
Норма	EN 1253, ÖNORM B2501
Клас навантаження	К 3 – макс. 300 кг
Рекомендовано для	монтажу в стяжку товщиною менше 100 мм
Додаткова інформація	відводить у каналізацію різні стоки, за відсутності стоків не пропускає запахи. Звукоізоляційне полотно HL6200 виконане відповідно до норм ÖNORM B8115-2. Див. розділ „Допоміжні матеріали“. Додатково можна замовити сітку для вловлювання волосся HL0541.6E
Додатково	монтажна заглишка для надставного елемента



Артикул	Розмір	Вага	Штрихкод	шт. в упаковці
90PrblueD	DN40	812 г	+050543	1
90PrblueD-3000	DN40	855 г	+050550	1

HL540 Душовий трап „Primus Drain“, ВИСОТА МОНТАЖУ 80 ММ !
HL540I Душовий трап „Primus Drain“ з індивідуальною решіткою, ВИСОТА МОНТАЖУ 80 ММ !
Дані

Пропускна здатність
 товщина шару води над решіткою 10 мм 20 мм
 HL540 0,55 л/с 0,8 л/с
 HL540I 0,45 л/с 0,6 л/с

Матеріал підрамник: ПП/нерж. сталь + HL540I: V4A
 решітка із нерж. сталі HL540: V2A
 решітка із нерж. сталі HL540I: V4A
 DN50 горизонтальний

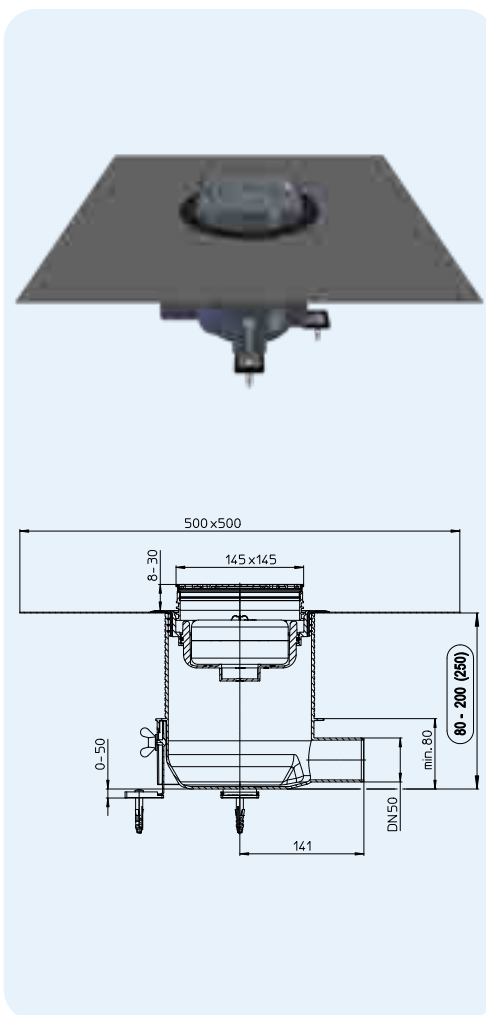
Випуск
 Висота корпусу регулюється від 80 до 200 мм
 Норма EN 1253

Гідрозатвор сухий сифон Primus перешкоджає проникненню запахів з каналізації при пересиханні гідрозатвора

Додаткова інформація до комплекту входять знімний сифон, гідроізоляційний комплект для рідкої гідроізоляції, монтажні кутники зі звукоізолюючими вставками для регулювання за висотою, монтажна заглушка та надставний елемент з підрамником. Виконано вимірювання рівня шуму під час роботи Протокол випробувань на сайті: www.hl.at

Монтаж За допомогою 3 монтажних кутників корпус трапа кріпиться до основи та додатково регулюється за висотою від 0 до 50 мм. Завдяки цій конструкції з'являється опція задати необхідний нахил труби. Особливість корпусу трапа полягає в тому, що під час монтажу немає необхідності вираховувати висоту монтажу надставного елемента відносно поверхні стяжки. Після заливання та затвердіння стяжки, частину корпусу, що виступає, просто відрізують ножівкою за рівнем стяжки, усуваючи помилки при монтажі. Спеціальний гідроізоляційний комплект для рідких гідроізоляційних матеріалів, що встановлюється без допомоги інструментів, дозволяє надійно відводити воду від рівня гідроізоляції. Після встановлення та регулювання підрамника за висотою, під його кути слід нанести плитковий клей, щоб решітка могла витримати максимально допустиме навантаження.

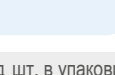
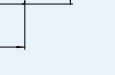
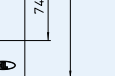
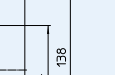
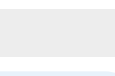
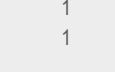
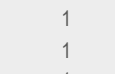
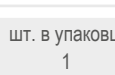
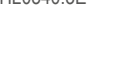
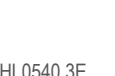
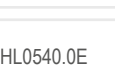
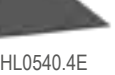
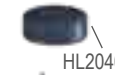
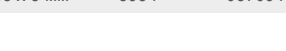
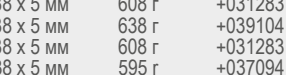
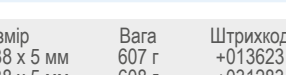
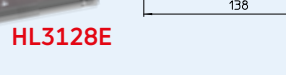
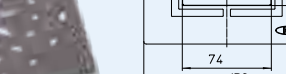
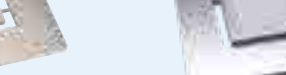
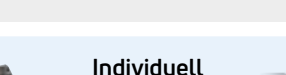
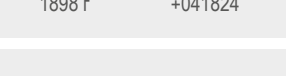
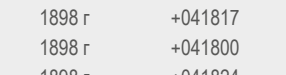
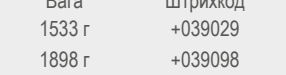
Перегляньте ролик з монтажем на сайті www.hl.at



Артикул	Матеріал	Розмір	Вага	Штрихкод	шт. в упаковці
540	ПП/нержавійна сталь	DN50	1533 г	+039029	1
540I	ПП/нержавійна сталь	DN50	1898 г	+039098	1
540-Quadra	ПП/нержавійна сталь	DN50	1898 г	+041817	1
540-Cut	ПП/нержавійна сталь	DN50	1898 г	+041800	1
540-Hamam	ПП/нержавійна сталь/покриття латунь	DN50	1898 г	+041824	1

HL540
HL0540.5E

HL03910.1E

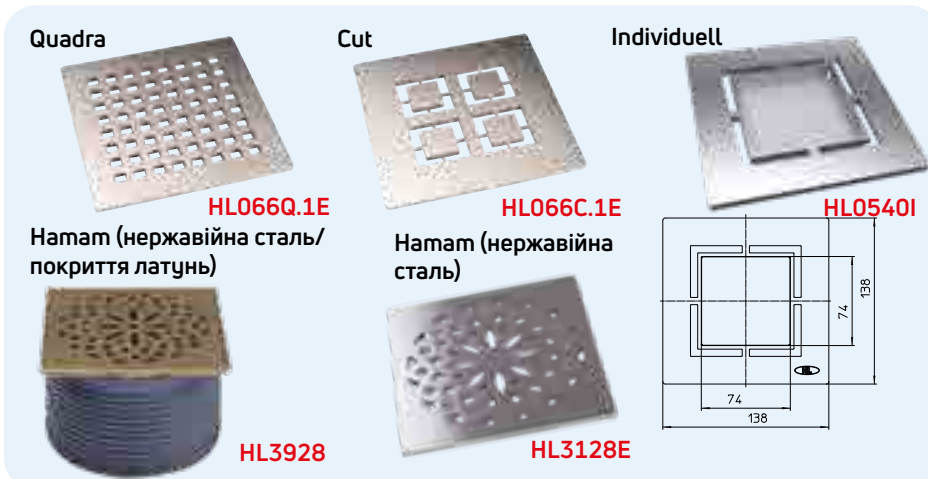
HL540I

HL540K

HL066Q.1E, HL066C.1E, HL0540I, HL3928, HL3128E Дизайн-решітки
Дані

Матеріал нержавійна сталь

Видимі частини нержавійна сталь 138x138 мм, рамка – вкладка для керамічної плитки 74x74 мм, глибина 13 мм

Клас навантаження L – макс. 1.5 т, HL0540I - K3 – макс. 300 кг

Рекомендовано для HL066Q.1E, HL0540I - для трапів серій HL540, HL3100, HL5100, HL72.1 та HL317; HL066C.1E - для трапів серій HL72.1 та HL317



Артикул	Матеріал	Розмір	Вага	Штрихкод	шт. в упаковці
066Q.1E	Нержавійна сталь V2A	138 x 138 x 5 мм	607 г	+013623	1
066C.1E	Нержавійна сталь V2A	138 x 138 x 5 мм	608 г	+031283	1
0540I	Нержавійна сталь V4A	138 x 138 x 5 мм	638 г	+039104	1
3928	Нержавійна сталь V4A/V2A/покриття латунь	138 x 138 x 5 мм	608 г	+031283	1
3128E	Нержавійна сталь V2A	138 x 138 x 5 мм	595 г	+037094	1

HL541 Трап із „Сухим“ сифоном Primus blue із горизонтальним випуском, ВИСОТА МОНТАЖУ 62 ММ !
HL541I Трап із „Сухим“ сифоном Primus blue з індивідуальною решіткою, ВИСОТА МОНТАЖУ 62 ММ !

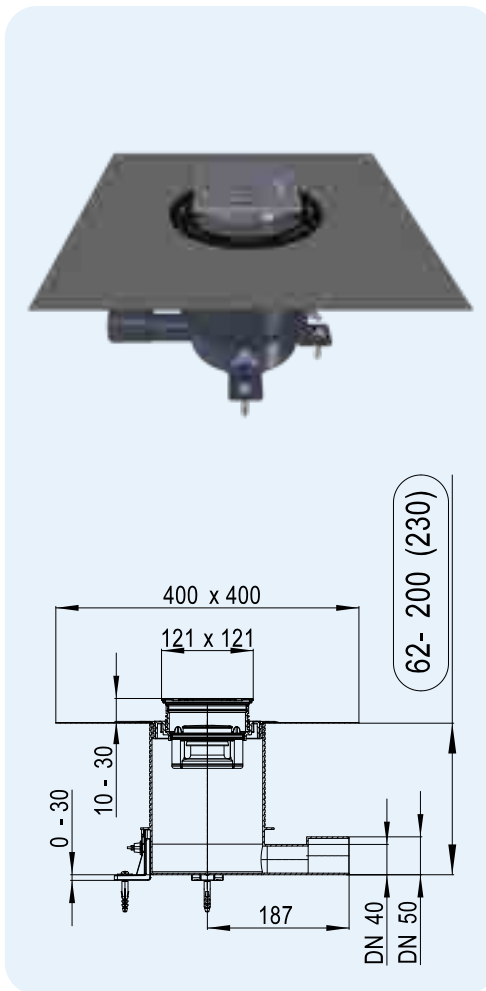
Дані

Пропускна здатність	Пропускна здатність товщина шару води над решіткою 10 мм 20 мм HL541 0,4 л/с 0,5 л/с HL541I 0,4 л/с 0,45 л/с
Матеріал	підрамник: ПП/нерж. сталь HL541+HL541I: V4A решітка із нерж. сталі HL541: V2A решітка із нерж. сталі HL541I: V4A
Випуск	DN40/50 горизонтальний
Висота корпусу	62-200 (230) мм регулюється за висотою
Норма	EN 1253
Клас навантаження	K3 - макс. 300 кг
Гідрозатвор	Новий Primus blue , комбіноване запахозапирний пристрій з механічним блокуванням і гідрозатвором (абсолютно герметичний навіть без води). Стийкий до короточасного підпору у відповідному трубопроводі до 50 см вод. ст.

Дополнительная информация

до комплекту входять сифон Primus blue, гідроізоляційний комплект для рідкої гідроізоляції, монтажні кутники зі звукоізолюючими вставками для регулювання за висотою, монтажна заглушка і надставний елемент із підрамником із нержавійної сталі за допомогою 3 кутників корпус кріпиться до основи та додатково регулюється за висотою 0-30 мм. Завдяки цій конструкції з'являється можливість встановити необхідний нахил труби. Особливістю корпусу є те, що немає потреби визначати висоту монтажу корпусу відносно поверхні стяжки. Після заливання та затвердіння стяжки, частину корпусу, що виступає, відрізають ножівкою за рівнем стяжки, усуваючи помилки при монтажі. Гідроізоляційний комплект для рідкої гідроізоляції, що встановлюється без допомоги інструментів, дозволяє надійно відводити воду із рівня гідроізоляції. Після встановлення та регулювання підрамника за висотою слід нанести клей для плитки, щоб решітка могла витримати максимально допустиме навантаження.

Відеореєстри із монтажем і роботою сифона **Primus blue** дивіться на сайті www.hl.at



HL541

HL0541.5E

HL037Pr.1E

HL037N.0E

HL0541.2E

HL2020

HL541I



HL0541.4E

HL541K

HL0541.0E

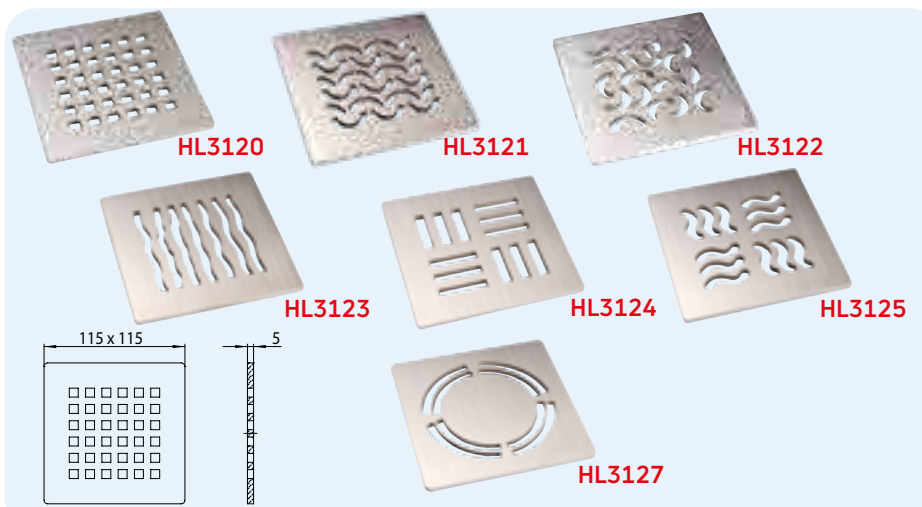
HL0541.3E

Артикул	Матеріал	Розмір	Вага	Штрихкод	шт. в упаковці
541	ПП/нержавійна сталь	DN40/50	-	+047642	1
541I	ПП/нержавійна сталь	DN40/50	-	+047659	1
541-Quadra	ПП/нержавійна сталь	DN40/50	-	-	1

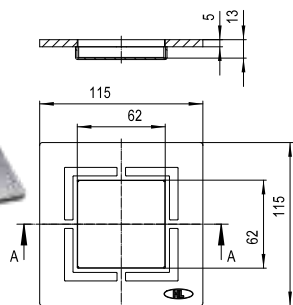
HL0541I, HL3120, HL3121, HL3122, HL3123, HL3124, HL3125, HL3127 Дизайн-решітки

Дані

Матеріал	нержавійна сталь V4A
Видимі частини	решітка із нержавійної сталі 115 x 115 мм
Клас навантаження	L - макс. 1,5 т, HL0541I - K3 - макс. 300 кг
Рекомендовано для	трапів серій HL70, HL80, HL300, HL304, HL310, HL510, HL90 з надставним елементом HL3200 або HL3210; решітка HL0541I: для HL541



HL0541I



Артикул	Розмір	Вага	Штрихкод	шт. в упаковці
3120	115 x 115 мм	425 г	+015412	1
3121	115 x 115 мм	425 г	+015429	1
3122	115 x 115 мм	425 г	+015443	1
3123	115 x 115 мм	425 г	+015443	1
3124	115 x 115 мм	425 г	+015450	1
3125	115 x 115 мм	425 г	+015467	1
3127	115 x 115 мм	430 г	+029037	1
0541I	115 x 115 мм	800 г	+048304	1

HL542Prblue Душовий трап для внутрішніх приміщень з підлоговим покриттям
HL542Prblue.0 Трап для внутрішніх приміщень без гідроізоляції

Дані

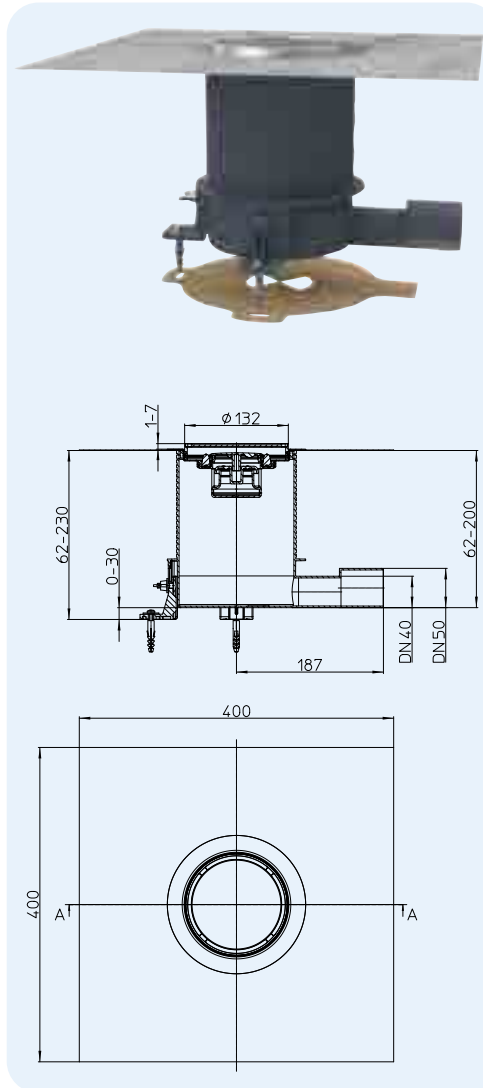
Пропускна здатність	0,4 l/s
Матеріал	ПП, нержавійна сталь V4A
З'єднання	DN40/50 горизонтальний випуск
Висота корпусу	63 - 200 мм (230 мм)
Норма	EN 1253
Клас навантаження	K3 - макс. 300 кг
Гідрозатвор	Primus blue, комбінований запахозапірний пристрій з механічним блокуванням і гідрозатвором (абсолютно герметичний навіть без води). Стійкий до короткочасного підпору у відповідному трубопроводі до 50 см вод. ст.

Додаткова інформація

до комплекту входять зйомний сифон, монтажні кутники для регулювання за висотою, сітка для вловлювання волосся, монтажна заглушка і комбінована заглушка

Монтаж

HL542Prblue Душовий трап для внутрішніх приміщень з підлоговим покриттям із регульованим за висотою підрамником із нержавійної сталі (від 1 до 7 мм) для адаптації до фінальної висоти поверхні. Гідроізоляційний комплект з фольгованим покриттям (HL542Prblue) та фланець із нержавійної сталі для надійного зчеплення з матеріалом підлогового покриття. Сифон „Primus blue“, комбінована заглушка, подовжувальні кільця та монтажна заглушка. Відеоролики із монтажем і роботою сифона Primus blue дивіться на www.hl.at


HL542Prblue
HL542Prblue.0


HL0542.4E



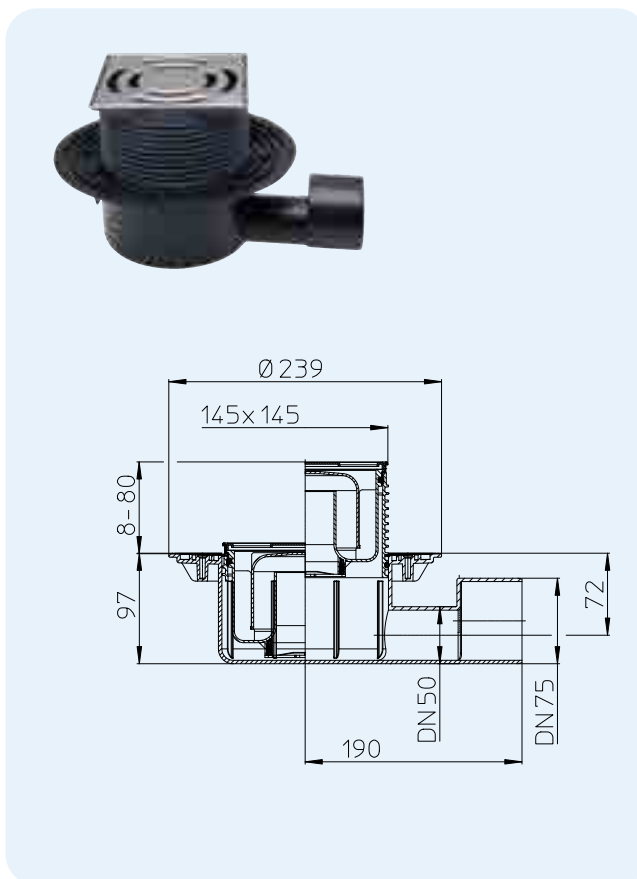
HL0542.6E

HL541K


Артикул	Розмір	Матеріал	Вага	Штрихкод	Шт. в упаковці
542Prblue	DN40/50	Нержавійна сталь V4A	1313 г	+050154	1
542Prblue.0	DN40/50	Нержавійна сталь V4A	1238 г	+052622	1

HL5100 Трап серії „60 Plus“ із горизонтальним випуском, із високою пропускною здатністю
Дані

Пропускна здатність	1,0 л/с
Матеріал	ПЕ, ПП, нержавійна сталь V2A
З'єднання	DN50/75 горизонтальний випуск, з'єднується з розтрубною трубою або зварюється встик з трубою з ПЕ
Надставний елемент	підрамник із нержавійної сталі V4A, 145x145 мм, з системою фіксації решітки у підрамнику Klick-Klack, може підрізатися за висотою
Видимі частини	решітка із нержавійної сталі V2A 138 x 138 мм
Гідрозатвор	висота гідрозатвора 50 мм
Норма	EN 1253
Клас навантаження	К 3 – макс. 300 кг
Рекомендовано для	душу високої інтенсивності
Додаткова інформація	з підрамником із нержавійної сталі. Звукоізоляційне полотно HL6200 виконане відповідно до норм ÖNORM B8115-2. Див. розділ „Допоміжні матеріали“
Додатково	монтажні заглушки для корпусу трапа і для надставного елемента корпусу трапа і для надставного елемента


 Артикул
5100

 Розмір
DN50/75

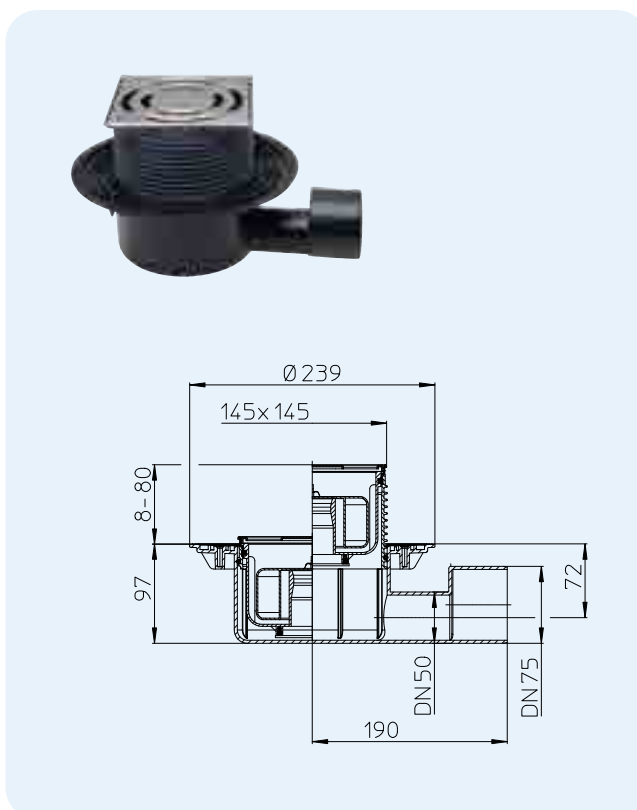
 Вага
1025 г

 Штрихкод
+025442

 шт. в упаковці
1

HL5100Pr Трап серії „60 Plus“ із горизонтальним випуском, високою пропускною здатністю, із „СУХИМ“ сифоном Primus
Дані

Пропускна здатність	0,8 л/с
Матеріал	ПЕ, ПП, нержавійна сталь V2A
З'єднання	DN50/75 горизонтальний випуск, з'єднується з розтрубною трубою або зварюється встик з трубою з ПЕ
Надставний елемент	підрамник із нержавійної сталі V4A, 145x145 мм, з системою фіксації решітки у підрамнику Klick-Klack, може підрізатися за висотою
Видимі частини	решітка із нержавійної сталі V2A 138 x 138 мм
Гідрозатвор	висота гідрозатвора 50 мм, „СУХИЙ“ сифон PRIMUS (не пропускає запахи із каналізації при пересиханні гідрозатвора)
Норма	EN 1253, ÖNORM B2501
Клас навантаження	К 3 – макс. 300 кг
Рекомендовано для	для душу високої інтенсивності
Додаткова інформація	із підрамником із нержавійної сталі, відводить у каналізацію різні стоки, за відсутності стоків не пропускає запахи. Звукоізоляційне полотно HL6200 виконане відповідно до норм ÖNORM B8115-2. Див. розділ „Допоміжні матеріали“
Додатково	монтажні заглушки для корпусу трапа і для надставного елемента


 Артикул
5100Pr

 Розмір
DN50/75

 Вага
1069 г

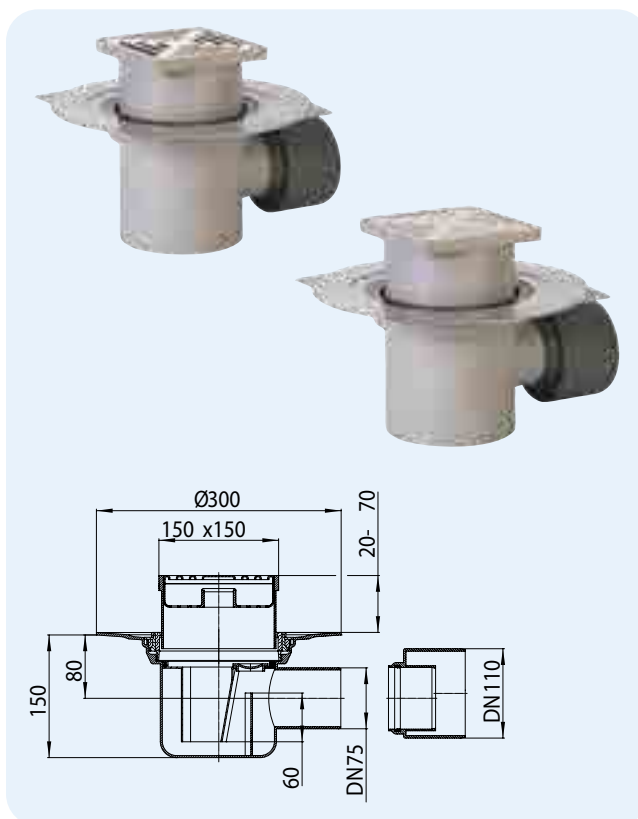
 Штрихкод
+025459

 шт. в упаковці
1

HL72.1N Трап із горизонтальним випуском
HL72.1 як HL72.1N, але з пластиковою решіткою

Дані

Пропускна здатність	1,5 л/с
Матеріал	ПП, нержавійна сталь V2A
З'єднання	DN75/110 горизонтальний випуск, з'єднується з розтрубною трубою
Надставний елемент	150 x 150 мм
Видимі частини	HL72.1: решітка із ПП 138 x 138 мм, HL72.1N: нержавійна сталь 138 x 138 мм
Гідрозатвор	висота гідрозатвора 60 мм
Норма	EN 1253
Клас навантаження	К 3 – макс. 300 кг
Рекомендовано для	приміщень з необхідним відведенням великого об'єму води
Додаткова інформація	температура стоків до 95 °С
Додатково	монтажні заглушки для корпусу трапа та сітка-сміттєвловлювач

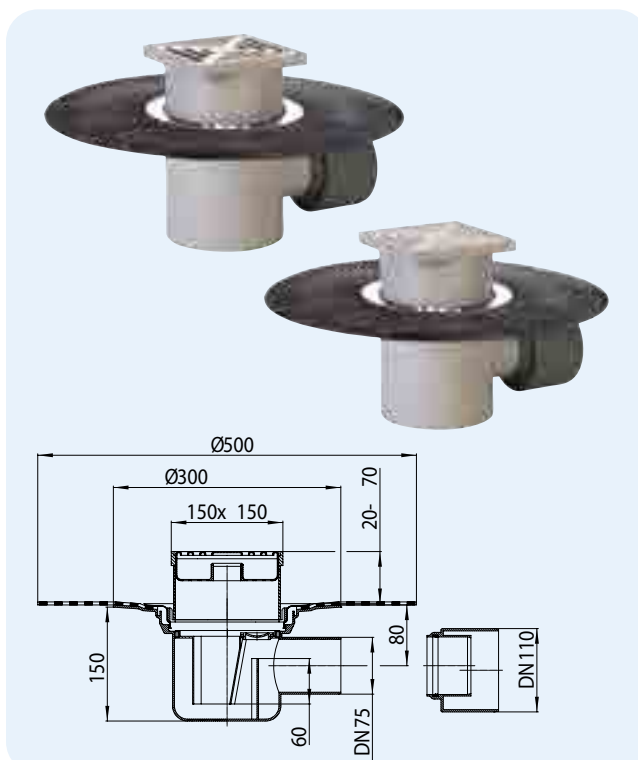


Артикул	Розмір	Вага	Штрихкод	шт. в упаковці
72.1N	DN75/100	1330 г	+107216	1
72.1	DN75/100	1330 г	+710720	1

HL72.1HN Трап із гідроізоляційним полімербітумним полотном
HL72.1H як HL72.1HN, але з пластиковою решіткою

Дані

Пропускна здатність	1,5 л/с
Матеріал	ПП, полімербітумне полотно, нержавійна сталь V2A
З'єднання	DN75/110 горизонтальний випуск, з'єднується з розтрубною трубою
Надставний елемент	150 x 150 мм
Видимі частини	HL72.1H: решітка із ПП 138 x 138 мм, HL72.1HN: нержавійна сталь 138 x 138 мм
Гідрозатвор	висота гідрозатвора 60 мм
Норма	EN 1253
Клас навантаження	К 3 – макс. 300 кг
Рекомендовано для	приміщень з необхідним відведенням великого об'єму води
Додаткова інформація	температура стоків до 95 °С
Додатково	монтажні заглушки для корпусу трапа та сітка-сміттєвловлювач



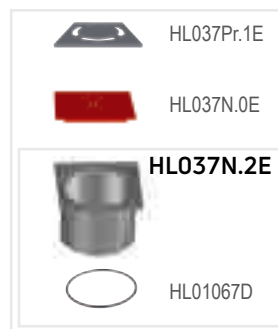
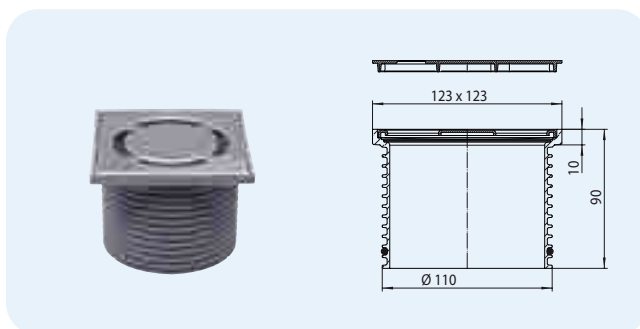
Артикул	Розмір	Вага	Штрихкод	шт. в упаковці
72.1HN	DN75/100	2200 г	+072118	1
72.1H	DN75/100	2086 г	+997213	1

HL Допоміжні матеріали – інформація

HL37N Стандартний надставний елемент

Дані

Матеріал	ПП, нержавійна сталь V2A
Надставний елемент	підрамник із ПП 123x123 мм, може підрізатися за висотою
Видимі частини	решітка із нержавійної сталі 115 x 115 мм
Клас навантаження	К 3 – макс. 300 кг
Рекомендовано для	трапів серій HL70, HL80, HL300, HL304, HL310, HL510, HL90
Додатково	монтажна заглушка

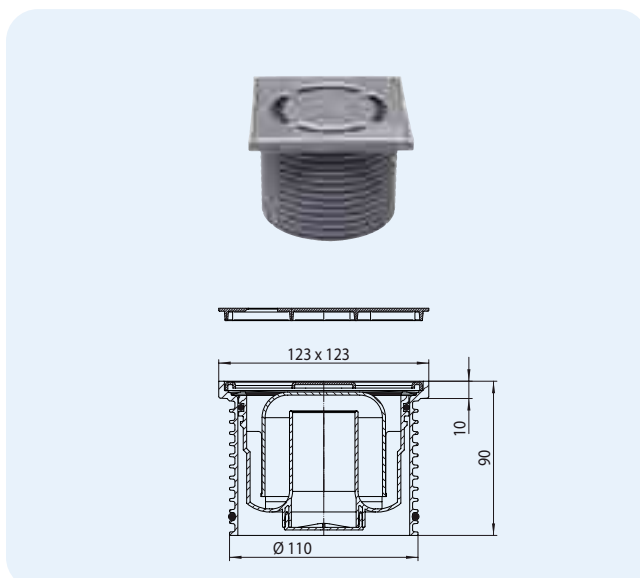


Артикул	Розмір	Вага	Штрихкод	шт. в упаковці
37N	Ø 110 мм / 123 x 123 мм	350 г	+015221	1

HL37N.1 Надставний елемент із сифоном HL37Prblue Надставний елемент з „СУХИМ” сифоном Primus blue HL37FPblue Надставний елемент з низьким „СУХИМ” сифоном Primus blue

Дані

Матеріал	ПП, нержавійна сталь V2A
Надставний елемент	підрамник із ПП 123 x 123 мм
Видимі частини	решітка із нержавійної сталі 115 x 115 мм
Гідрозатвор	HL37N.1: звичайний сифон HL37Prblue: „СУХИЙ” сифон Primus blue HL37FPblue: низький „СУХИЙ” сифон Primus blue
Клас навантаження	К 3 – макс. 300 кг
Рекомендовано для	трапів серій HL310N, HL510N та HL90Prblue
Додатково	монтажна заглушка

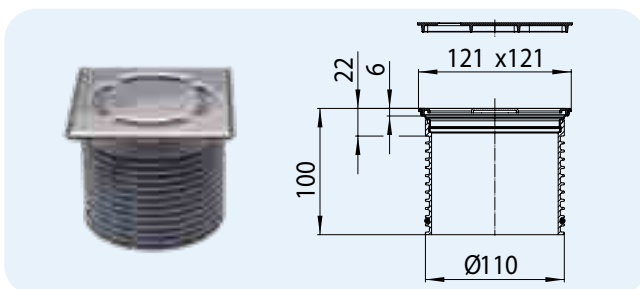


Артикул	Розмір	Вага	Штрихкод	шт. в упаковці
37N.1	Ø 110 мм / 123 x 123 мм	380 г	+015245	1
37Prblue	Ø 110 мм / 123 x 123 мм	434 г	+051960	1
37FPblue	Ø 110 мм / 123 x 123 мм	402 г	+050536	1

HL3000 Надставний елемент із системою фіксації решітки в підрамнику Klick-Klack HL3011 Надставний елемент із системою фіксації решітки в підрамнику Klick-Klack, із кріпленням за допомогою гвинтів

Дані

Матеріал	ПП, нержавійна сталь V2A
Надставний елемент	з підрамником 121x121 мм із нержавійної сталі; може підрізатися за висотою, нержавійна сталь V4A
Видимі частини	решітка із нержавійної сталі 115 x 115 мм, нержавійна сталь V2A
Клас навантаження	К 3 – макс. 300 кг
Рекомендовано для	трапів серій HL70, HL80, HL300, HL304, HL310, HL510, HL90
Додатково	монтажна заглушка

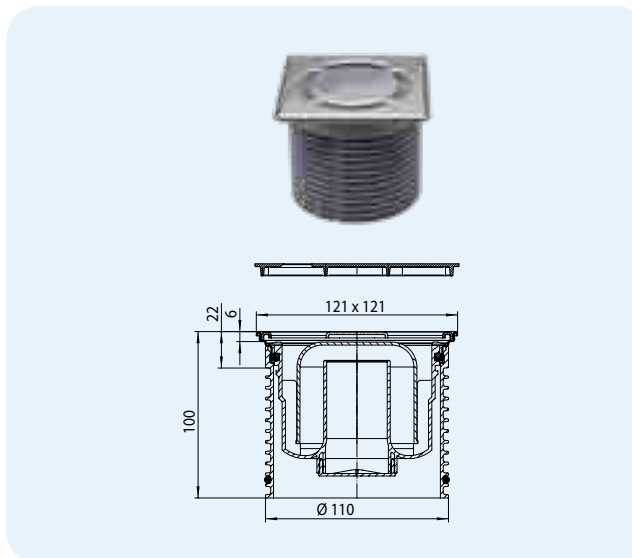


Артикул	Розмір	Вага	Штрихкод	шт. в упаковці
3000	Ø 110 мм / 121 x 121 мм	340 г	+015313	1
3011	Ø 110 мм / 121 x 121 мм	340 г	+032624	1

HL3000.1 Надставний елемент із системою фіксації решітки в підрамнику Klick-Klack, із сифоном

HL3000Prblue Надставний елемент із системою фіксації решітки в підрамнику Klick-Klack, із „СУХИМ” сифоном Primus **blue**
HL3000FPrblue Надставний елемент із системою фіксації решітки в підрамнику Klick-Klack, із низьким „СУХИМ” сифоном Primus **blue**
Дані

Матеріал	ПП, нержавійна сталь V2A
Надставний елемент	з підрамником 121x121 мм із нержавійної сталі; може підрізатися за висотою, нержавійна сталь V4A
Видимі частини	решітка із нержавійної сталі 115 x 115 мм, нержавійна сталь V2A
Гідрозатвор	HL3000.1: звичайний сифон HL3000Prblue: „СУХИЙ” сифон Primus blue HL3000FPrblue: низький „СУХИЙ” сифон Primus blue
Клас навантаження	К 3 – макс. 300 кг
Рекомендовано для	трапів серій HL310, HL510 и HL90Prblue
Додатково	монтажна заглушка

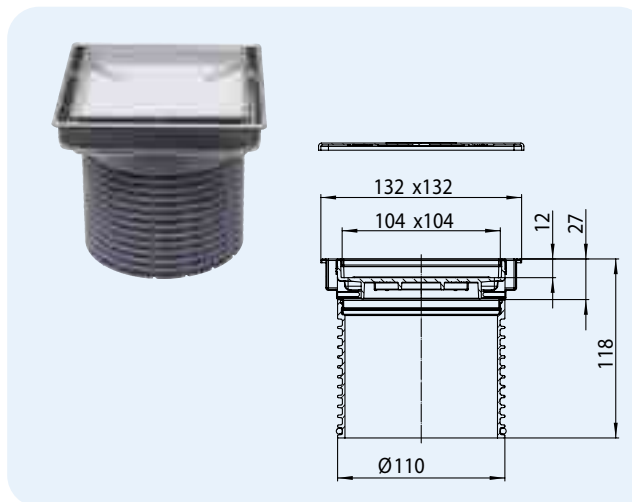

HL3000.1 HL3000Prblue HL3000FPrblue


Артикул	Розмір	Вага	Штрихкод	шт. в упаковці
3000.1	Ø 110 мм / 121 x 121 мм	425 г	+015337	1
3000Prblue	Ø 110 мм / 121 x 121 мм	482 г	+051977	1
3000FPrblue	Ø 110 мм / 121 x 121 мм	446 г	+050574	1

HL3020 Надставний елемент для вклеювання керамічної плитки

Дані

Матеріал	ПП, нержавійна сталь V4A
Надставний елемент	з підрамником 132 x 132 мм із нержавійної сталі, може підрізатися за висотою
Видимі частини	вкладка для керамічної плитки 104x104x12 мм та рамка з нержавійної сталі
Клас навантаження	К 3 - макс. 300 кг
Рекомендовано для	наприклад: безбар'єрних душових, для водно-оздоровчих комплексів
Додатково	монтажна заглушка

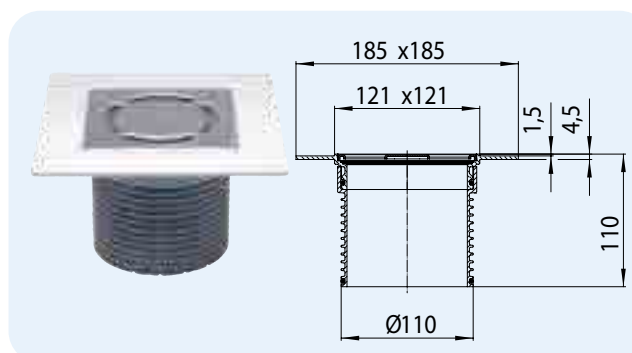


Артикул	Розмір	Вага	Штрихкод	шт. в упаковці
3020	Ø 110 мм / 132 x 132 мм	350 г	+034253	1

HL37NP Надставний елемент із консоллю із ПВХ

Дані

Матеріал	ПП/ПВХ, нержавійна сталь V2A
Надставний елемент	підрамник з ПВХ 185x185 мм / 121x121 мм
Видимі частини	решітка із нержавійної сталі 115 x 115 мм
Клас навантаження	К 3 – макс. 300 кг
Рекомендовано для	наклеювання підлогових покриттів з ПВХ HL70, HL80, HL300, HL304, HL310, HL510, HL90

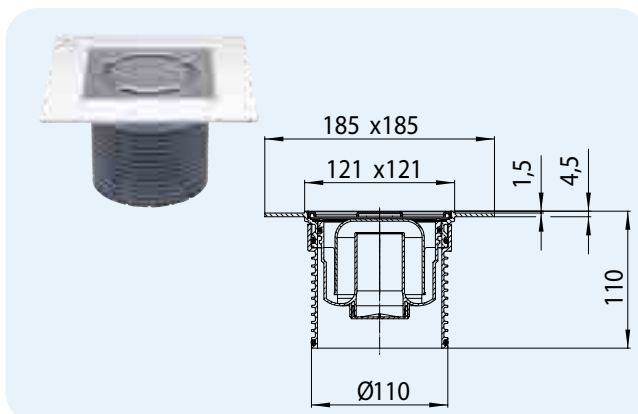


Артикул	Розмір	Вага	Штрихкод	шт. в упаковці
37NP	Ø 110 мм / 121 x 121 мм	340 г	+022762	1

HL37NP.1 Надставний елемент із консоллю із ПВХ, із сифоном

HL37PPrblue Надставний елемент із консоллю із ПВХ, із „СУХИМ“ сифоном Primus blue

Дані	
Матеріал	ПП/ПВХ, нержавійна сталь V2A
Надставний елемент	підрамник з ПВХ 185x185 мм / 121x121 мм
Видимі частини	решітка із нержавійної сталі 115 x 115 мм
Гідрозатвор	HL37NP.1: звичайний сифон HL37PPrblue: „СУХИЙ“ сифон Primus blue
Клас навантаження	К 3 – макс. 300 кг
Рекомендовано для	наклеювання підлогових покриттів із ПВХ HL310 та HL510



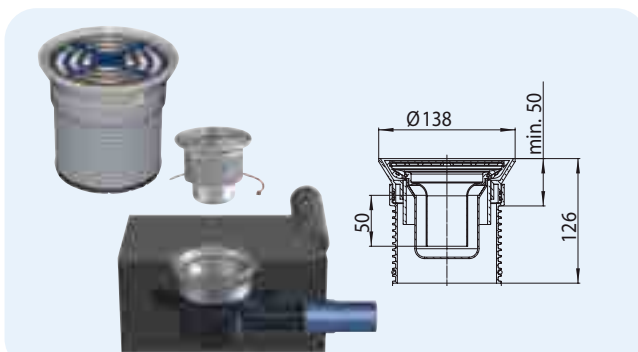
HL37NP.1 HL37PPrblue



Артикул	Розмір	Вага	Штрихкод	шт. в упаковці
37NP.1	Ø 110 мм / 121 x 121 мм	342 г	+022805	1
37PPrblue	Ø 110 мм / 121 x 121 мм	371 г	+052301	1

HL38P Надставний елемент притискний для ПВХ та каучукових покриттів для підлоги

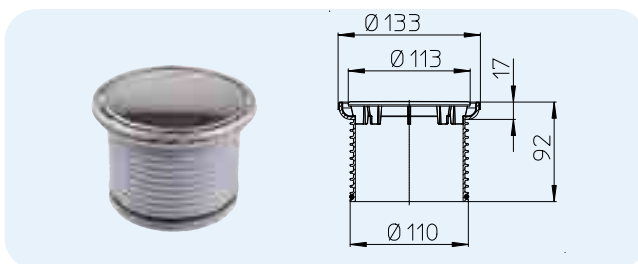
Дані	
Матеріал	ПП/ABS, нержавійна сталь V2A
Надставний елемент	підрамник із пластику Ø 138,5 мм
Видимі частини	решітка із нержавійної сталі Ø 115 мм, нержавійна сталь V2A
Гідрозатвор	висота гідрозавора 50 мм
Клас навантаження	К 3 – макс. 300 кг
Рекомендовано для	кріплення ПВХ- та каучукових покриттів підлоги від 1-4 мм, підходить для трапів серії HL70, HL80, HL90, HL300, HL304



Артикул	Розмір	Вага	Штрихкод	шт. в упаковці
38P	Ø 110 мм / Ø 115 мм	650 г	+036097	1

HL38N Надставний елемент з круглою решіткою

Дані	
Матеріал	ПП, нержавійна сталь V2A
Надставний елемент	підрамник з нержавійної сталі Ø133 мм
Видимі частини	решітка із нержавійної сталі кругла Ø 112 мм
Клас навантаження	К 3 – макс. 300 кг
Рекомендовано для	душових із покриттям з керамічної плитки в СПА-центрах, саунах тощо HL70, HL80, HL300, HL304, HL310, HL510, HL90

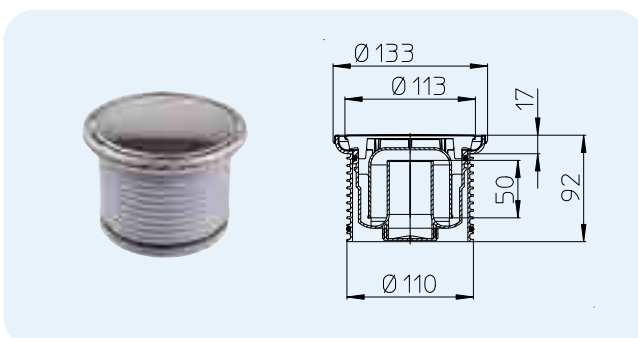


Артикул	Розмір	Вага	Штрихкод	шт. в упаковці
38N	Ø 110 мм / Ø 133 мм	160 г	+004362	1

HL38N.1 Надставний елемент з круглою решіткою, із сифоном

HL38Prblue Надставний елемент із круглою решіткою, із „СУХИМ“ сифоном Primus blue

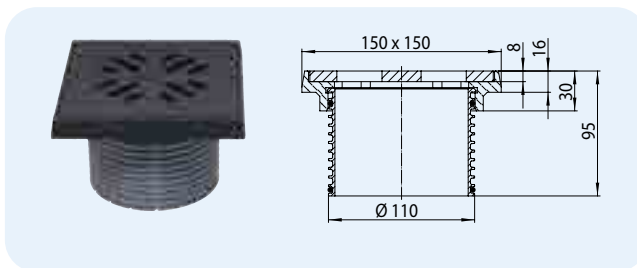
Дані	
Матеріал	ПП, нержавійна сталь V2A
Надставний елемент	підрамник із нержавійної сталі Ø133 мм
Видимі частини	решітка із нержавійної сталі кругла Ø 112 мм
Гідрозатвор	HL38N.1: звичайний сифон HL38Prblue: „СУХИЙ“ сифон Primus blue
Клас навантаження	К 3 – макс. 300 кг
Рекомендовано для	душових із покриттям з керамічної плитки в СПА-центрах, саунах тощо HL310 та HL510



Артикул	Розмір	Вага	Штрихкод	шт. в упаковці
38N.1	Ø 110 мм / Ø 133 мм	435 г	+015498	1
38Prblue	Ø 110 мм / Ø 133 мм	494 г	+051984	1

HL39G Надставний елемент з решіткою та підрамником з чавуну
Дані

Матеріал	ПП, чавун
Надставний елемент	підрамник із чавуну 150x150 мм, може підрізатися за висотою
Видимі частини	чавунна решітка 137x137 мм
Клас навантаження	L15 або A15 - макс. 1,5 т.
Рекомендовано для	приміщень з високим навантаженням на решітку трапа або для асфальтових покриттів HL70, HL80, HL300, HL304, HL310, HL510, HL90


 Артикул
39G

 Розмір
Ø 110 мм / 150 x 150 мм

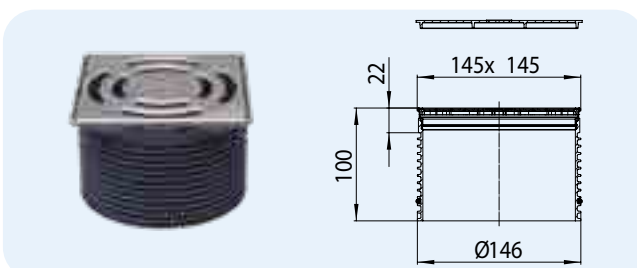
 Вага
2025 г

 Штрихкод
+000647

 шт. в упаковці
1

HL3910 Надставний елемент для трапів серії 60 Plus: серії HL3100, серії HL5100
Дані

Матеріал	ПП, нержавійна сталь V2A
Надставний елемент	підрамник із нержавійної сталі V4A 145 x 145 мм, може підрізатися за висотою
Видимі частини	решітка із нержавійної сталі V2A 138 x 138 мм
Клас навантаження	K 3 – макс. 300 кг
Рекомендовано для	трапів серій HL3100 та HL5100
Додатково	монтажна заглушка


 Артикул
3910

 Розмір
Ø 146 мм / 145 x 145 мм

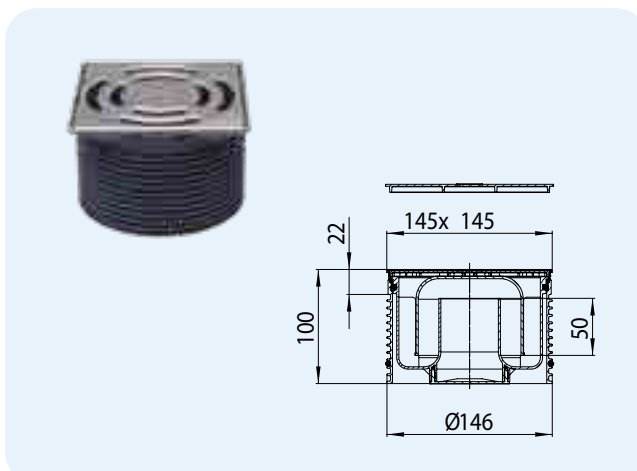
 Вага
467 г

 Штрихкод
+025534

 шт. в упаковці
1

HL3910.1 Надставний елемент для трапів серії 60 Plus, з сифоном
HL3910Pr Надставний елемент для трапів серії 60 Plus, з „СУХИМ” сифоном Primus
Дані

Матеріал	ПП, нержавійна сталь V2A
Надставний елемент	підрамник із нержавійної сталі V4A 145 x 145 мм, може підрізатися за висотою
Видимі частини	решітка із нержавійної сталі V2A 138 x 138 мм
Гідрозатвор	HL3910.1: звичайний сифон HL3910Pr: „СУХИЙ” сифон Primus
Клас навантаження	K 3 – макс. 300 кг
Рекомендовано для	трапів серій HL3100 та HL5100
Додатково	монтажна заглушка


 Артикул
3910.1
3910Pr

 Розмір
Ø 146 мм / 145 x 145 мм
Ø 146 мм / 145 x 145 мм

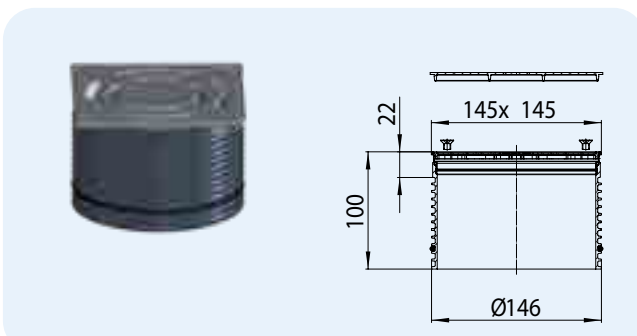
 Вага
592 г
630 г

 Штрихкод
+025541
+025558

 шт. в упаковці
1
1

HL3911 Надставний елемент для трапів серії 60 Plus із кріпленням решітки гвинтами
Дані

Матеріал	ПП, нержавійна сталь V4A
Надставний елемент	підрамник із нержавійної сталі V4A 145 x 145 мм, може підрізатися за висотою
Видимі частини	решітка із нержавійної сталі V2A 138 x 138 мм, фіксується болтами
Клас навантаження	K 3 – макс. 300 кг
Рекомендовано для	трапів серій HL3100 та HL5100
Додатково	монтажна заглушка


 Артикул
3911

 Розмір
Ø 146 мм / 145 x 145 мм

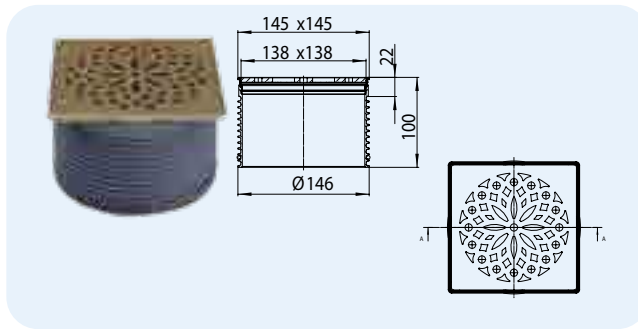
 Вага
470 г

 Штрихкод
+028252

 шт. в упаковці
1


HL3928 Надставний елемент із решіткою „Хамам“, підходить до трапів серії „60Plus“
Дані

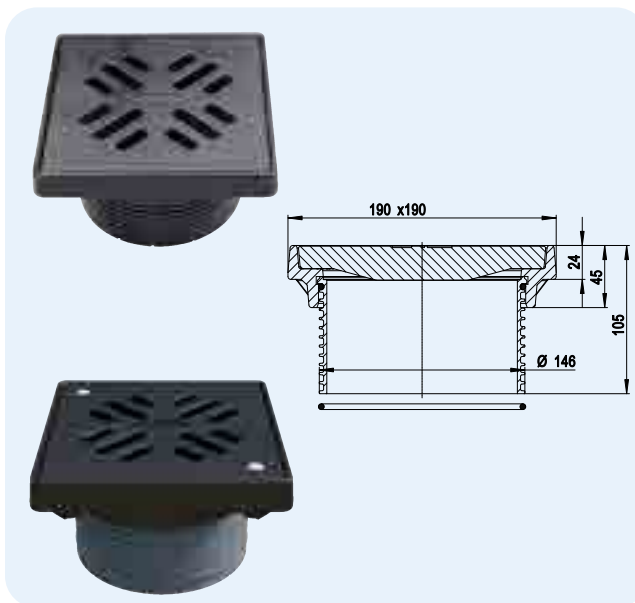
Матеріал	ПП, нержавійна сталь V2A
Надставний елемент	підрамник з нержавійної сталі V4A, 145 x 145 мм, покриття: латунь
Видимі частини	решітка із нержавійної сталі V2A, покриття: латунь, 138 x 138 мм
Клас навантаження	L 15 - макс. 1,5 т
Рекомендовано для	трапів серій HL3100 та HL5100



Артикул 3928	Розмір Ø 146 мм / 145 x 145 мм	Вага 776 г	Штрихкод +034796	шт. в упаковці 1
-----------------	-----------------------------------	---------------	---------------------	---------------------

HL3910G Надставка з чавунною рамкою та решіткою
HL3910GV Надставка з чавунною рамкою та решіткою, кріпиться гвинтами
Дані

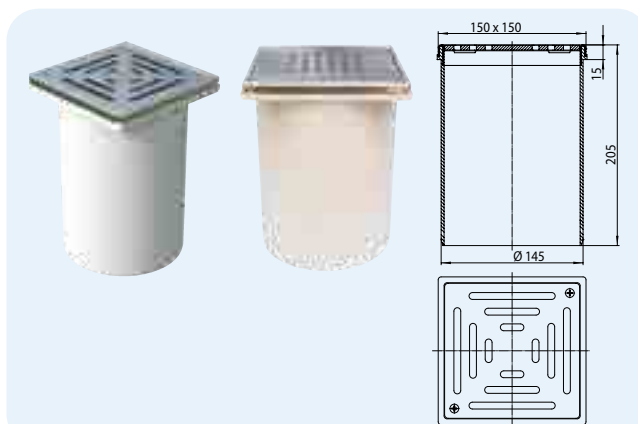
Матеріал	ПП, чавун
Надставний елемент	Чавунна рама 190 x 190 мм, висоту можна обрізати до 45 - 80 мм
Видимі частини	HL3910G: Чавунна решітка 175 x 175 мм HL3910GV: Чавунна решітка 175 x 175 мм, болтове кріплення
Клас навантаження	B - 12,5 t
Рекомендовано для	Паркінги, склади або сміттєзвалища, мастиковий асфальт; Зливні корпуси серії HL3100(T) та HL5100(T)



Артикул 3910G 3910GV	Розмір Ø 146 мм / 190 x 190 мм Ø 146 мм / 190 x 190 мм	Вага 5400 g 5400 g	Штрихкод +048793 +003747	шт. в упаковці 1 1
----------------------------	--	--------------------------	--------------------------------	--------------------------

HL66, HL66Q, HL66.1 Надставний елемент із кріпленням решітки гвинтами
Дані

Матеріал	ПП, нержавійна сталь V2A
Надставний елемент	підрамник із нержавійної сталі V2A 150x150 мм
Видимі частини	HL66 решітка з нержавійної сталі V2A 138x138 мм HL66Q дизайн-решітка „Quadra“ з нержавійної сталі V2A 138x138 мм HL66.1 решітка з нержавійної сталі V2A 138x138 мм, з поверхнею, що перешкоджає ковзанню
Клас навантаження	L 15 – макс. 1,5 т
Рекомендовано для	трапів серій HL72.1 та HL317



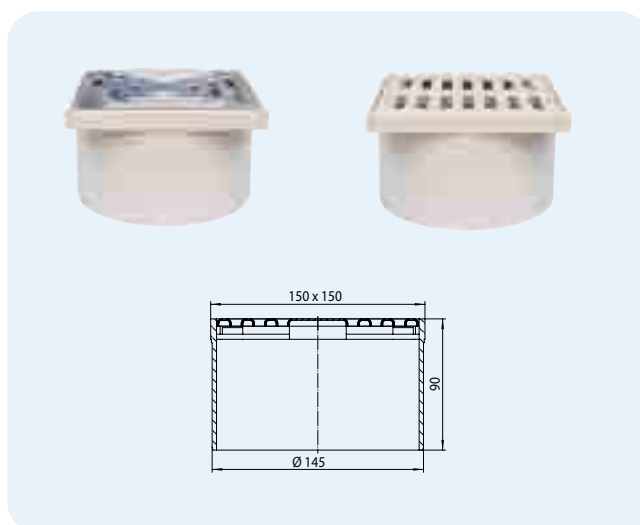
Артикул 66 66Q 66.1	Розмір Ø 145 мм / 150 x 150 мм Ø 145 мм / 150 x 150 мм Ø 145 мм / 150 x 150 мм	Вага 915 г 1070 г 1000 г	Штрихкод +700660 +013609 +702664	шт. в упаковці 1 1 1
------------------------------	---	-----------------------------------	---	-------------------------------

HL66.3 Надставний елемент з решіткою із нержавійної сталі

HL66.4 Надставний елемент з решіткою з пластику

Дані

Матеріал	HL66.3: ПП, нержавійна сталь V2A HL66.4: ПП
Надставний елемент	підрамник із ПП 150x150 мм
Видимі частини	HL66.3: решітка із нержавійної сталі 138 x 138 мм HL66.4: решітка із ПП 138 x 138 мм
Клас навантаження	К 3 – макс. 300 кг
Рекомендовано для	трапів серій HL72.1 та HL317



HL66.3

HL66.4



HL0317.1E



HL072.1E



HL0317.2E

Артикул	Розмір	Вага	Штрихкод	шт. в упаковці
66.3	Ø 145 мм / 150 x 150 мм	352 г	+014545	1
66.4	Ø 145 мм / 150 x 150 мм	238 г	+014569	1

HL3110, HL03910.3E Решітка з нержавійної сталі V4A

Дані

Матеріал	нержавійна сталь V4A
Видимі частини	HL3110: решітка з нержавійної сталі 115 x 115 мм HL03910.3E: решітка з нержавійної сталі 138 x 138 мм
Клас навантаження	К 3 – макс. 300 кг
Рекомендовано для	стоків із вмістом хлору, наприклад, у плавальних басейнах



Артикул	Розмір	Вага	Штрихкод	шт. в упаковці
3110	115 x 115 мм	162 г	+015634	1
03910.3E	138 x 138 мм	255 г	+025916	1

HL3120, HL3121, HL3122, HL3123, HL3124, HL3125, HL3127 Дизайн-решітки

Дані

Матеріал	нержавійна сталь V2A
Видимі частини	решітка із нержавійної сталі 115 x 115 мм
Клас навантаження	L – макс. 1.5 т
Рекомендовано для	трапів серій HL70, HL80, HL300, HL304, HL310, HL510, HL90 із надставними елементами HL3200 або HL3210



Артикул	Розмір	Вага	Штрихкод	шт. в упаковці
3120	115 x 115 мм	425 г	+015412	1
3121	115 x 115 мм	425 г	+015429	1
3122	115 x 115 мм	425 г	+015443	1
3123	115 x 115 мм	425 г	+015443	1
3124	115 x 115 мм	425 г	+015450	1
3125	115 x 115 мм	425 г	+015467	1
3127	115 x 115 мм	430 г	+029037	1



SIPHONS ABLÄUFE