



35/UA

HL Hutterer & Lechner GmbH

www.hl.at



SIPHONS ABLÄUFE

КАТАЛОГ 35/UA

1. Сифони для мийок	7	12. Трапи для балконів та терас	143
Основна інформація для проектування та монтажу	8	Основна інформація для проектування та монтажу	144
Продукція	9	Вибір відповідного трапа	145
2. Сифони для умивальників	19	Приклади монтажу	146
Основна інформація для проектування та монтажу	20	Опис монтажу	147
Короткий огляд	20	Короткий огляд	148
Продукція	21	Продукція	150
3. Сифони для ванн	27	Парапетні воронки	160
Основна інформація для проектування та монтажу	28	Основна інформація для проектування та монтажу	160
Короткий огляд	28	Приклади монтажу	160
Продукція	29	Продукція	163
4. Сифони для душових піддонів	33	13. Трапи для внутрішніх приміщень	167
Основна інформація для проектування та монтажу	34	Основна інформація для проектування та монтажу	168
Короткий огляд	35	Вибір відповідного трапа	169
Опис монтажу	36	Приклади монтажу	170
Продукція	38	Опис монтажу	171
5. Душові лотки	43	Короткий огляд	172
Основна інформація для проектування та монтажу	45	Продукція	176
Приклади монтажу	46	14. Комплекти для гідроізоляції/	201
Опис монтажу	48	Надставні елементи	201
Продукція	52	Короткий огляд комплектів для гідроізоляції	202
6. Сифони для пральних, посудомийних машин	71	Короткий огляд надставних елементів	204
Основна інформація для проектування та монтажу	72	Комплекти для гідроізоляції	206
Короткий огляд	72	Надставні елементи	211
Опис монтажу	74	15. Трапи серії PERFЕКТ	215
Продукція	75	Основна інформація для проектування та монтажу	216
7. Кондиціонування та вентиляція	83	Вибір відповідного трапа	217
Основна інформація для проектування та монтажу	84	Приклади монтажу	218
Продукція	85	Опис монтажу	219
8. Патрубки для унітазів	89	Короткий огляд	220
Основна інформація для проектування та монтажу	90	Продукція	222
Продукція	90	16. Каналізаційні затвори	231
9. Сифони для пісуарів	95	Основна інформація для проектування та монтажу	232
Основна інформація для проектування та монтажу	96	Встановлення каналізаційного затвора	232
Продукція	96	Вибір каналізаційного затвора	233
10. Повітряні клапани	99	Короткий огляд	234
Основна інформація для проектування та монтажу	100	Продукція	236
Принцип роботи та приклад розрахунку	101	17. Дощоприймачі	243
Продукція	102	Основна інформація для проектування та монтажу	244
11. Покрівельні воронки	107	Дощоприймач - монтаж, обслуговування, очищення	247
Основна інформація для проектування та монтажу	108	Продукція	248
Принцип роботи та приклад розрахунку	109	18. Гідроізоляційні фундаментні проходи	251
Приклади монтажу	110	Основна інформація для проектування та монтажу	252
Опис монтажу	112	Короткий огляд	253
Короткий огляд	114	Опис монтажу	254
Продукція	116	Продукція	255
Аварійна система водовідведення	131	Таблиця підбору HL801 V/R/B	258
Основна інформація для проектування та монтажу	132	19. Допоміжні матеріали/	259
Повітряні клапани – Приклад розрахунку –		Противопожежний захист	259
Принцип роботи	133	Противопожежний захист:	
Короткий огляд	136	принцип дії та монтаж	260
Продукція	137	Продукція	261
		Шумоізоляція	266
		Нотатки	269

Предметний покажчик

Артикул	Сторінка	Артикул	Сторінка	Артикул	Сторінка	Артикул	Сторінка	Артикул	Сторінка	Артикул	Сторінка
HL050D	59	HL11	12	HL42.MS	264	HL64HSafe	139	HL80	150	HL134	1)*
HL050I	59	HL12.1(2)(3)(4)	12	HL43	264	HL64P	122	HL80CR	1)*	HL134.0	22
HL050S	59	HL12.5	24	HL44	1)*	HL64PPower	124	HL80H	150	HL134.1C	22
HL050.3EN	59	HL13	12	HL45	265	HL64PPowersafe	141	HL80HR	1)*	HL134.1K	22
HL053M.2	65	HL13.0/40	1)*	HL50F.0	52	HL64PSafe	140	HL80R	1)*	HL134.2	1)*
HL053P.2	65	HL13-2/40	13	HL50FF.0	53	HL64Safe	139	HL80.1	176	HL135	22
HL053M	64	HL13G	13	HL50FU.0	54	HL64.1	120	HL80.1H	176	HL136T	86
HL053P	64	HL13G.0/40	1)*	HL50FV.0	58	HL64.1B	121	HL80.1HR	1)*	HL136.2	85
HL053S	64	HL14/90	13	HL50W.0	55	HL64.1BF	123	HL80.1R	177	HL136T.3	86
HL053WS	65	HL15	14	HL50WF.0	56	HL64.1BH	121	HL80.2	177	HL137N	23
HL062.1Safe	141	HL15.1	25	HL50WU.0	57	HL64.1BP	123	HL80.2H	1)*	HL137N.1	24
HL066C.1E	68, 188	HL15U	14	HL51	30	HL64.1F	122	HL80.3	126	HL137N-BV	23
HL066Q.1E	68, 188	HL15U-90	14	HL53.0	62	HL64.1FSafe	140	HL80.3H	126	HL137N-WM	24
HL068.1E	165	HL16	31	HL53PrBlue.0	62	HL64.1H	120	HL81G	151	HL138N	87
HL068.1Safe	165	HL16.1	42	HL53FPPrBlue.0	62	HL64.1HSafe	139	HL81.1G	1)*	HL138NH	87
HL080.8E	158	HL17	81	HL53Duo.0	63	HL64.1P	122	HL81GH	151	HL150	158
HL0317.4E	106	HL18	81	HL53V.0	63	HL64.1PSafe	140	HL81.1GH	1)*	HL151	158
HL0530.G/	1)*	HL19(0)(.2)(.C)	82	HL54F	1)*	HL64.1Safe	139	HL82	159	HL152	158
B/C/S/W	1)*	HL19T(.2)	25	HL54W	1)*	HL65	127, 212	HL83	208	HL153	158
HL0530.GG/ BG/	1)*	HL20	85	HL54I	1)*	HL65F	127, 213	HL83.H	209	HL154	1)*
SG/WG	1)*	HL21	85	HL62	116	HL65H	127, 213	HL83.M	207	HL155	159
HL0531Prblue D	67	HL22	14	HL62B	117	HL65P	127, 213	HL83.P	210	HL156	159
HL0531Prblue I	67	HL23	15	HL62BF	119	HL65PE	127, 213	HL83.PP	210	HL157	158
HL0531Prblue S	67	HL24	15	HL62BH	117	HL66(Q)	197	HL83.0	206	HL160	129
HL0540I	68, 188	HL24U	15	HL62BP	119	HL66P	1)*	HL84	208	HL161	129
HL0541I	69, 189	HL25U	16	HL62F	118	HL66.1	197	HL84.0	206	HL163	165
HL0542.1E	70	HL26	16	HL62FSafe	137	HL66.3(.4)	198	HL84.CU	210	HL163.1	166
HL0542.7E	70	HL27	16	HL62H	116	HL66.8(.9)	1)*	HL84.E	210	HL163Safe	166
HL0635N.2	128	HL28	17	HL62HSafe	137	HL67	1)*	HL84.H	209	HL164	166
HL0635N.3	128	HL30	264	HL62P	118	HL68H.0	163	HL84.L	210	HL170	1)*
HL0710E.X	237	HL34	25	HL62PSafe	138	HL68F.0	163	HL84.M	207	HL175	129
HL0715E.X	237	HL35	1)*	HL62Safe	137	HL69	125	HL85N	212	HL180	159
HL03910.3E	198	HL35.0	1)*	HL62.1	116	HL69H	125	HL85NH	213	HL181	159
HL2	80	HL36N	1)*	HL62.1Safe	137	HL69P	126	HL86	208	HL190	229
HL2.0	80	HL37(F)Prblue	193	HL62.1B	117	HL70	239	HL86.0	206	HL191	229
HL2.1	81	HL37N	193	HL62.1BF	119	HL70G	239	HL86.H	209	HL195	229
HL2.2	81	HL37NP	194	HL62.1BH	117	HL71	239	HL86.M	207	HL200	90
HL3	11	HL37NP	193	HL62.1F	118	HL71G	239	HL90	151	HL201	90
HL4	242	HL37Prblue	193	HL62.1FSafe	138	HL71.1	240	HL90.2	152	HL202	91
HL4/7	242	HL37PPrblue	195	HL62.1H	116	HL72	240	HL90KH	152	HL202G	91
HL5	263	HL37N.1	193	HL62.1HSafe	137	HL72N	240	HL90Prblue	186	HL203	91
HL6	11	HL37NP.1	195	HL62.1BP	119	HL72.1	192	HL90Prblue-D	187	HL203/90	91
HL7EL	94	HL38N	195	HL62.1P	118	HL72.1H	192	HL90Prblue-3000	186	HL204	91
HL7.WE	94	HL38N.1	195	HL62.1PSafe	138	HL72.1HN	192	HL90Prblue-D-3000	187	HL205	92
HL8EL	11	HL38Prblue	195	HL64	120	HL72.1N	192	HL90Prblue-3020	187	HL209	92
HL9	262	HL38P	195	HL64B	121	HL73(Pr).(0).(2)	241	HL92	1)*	HL210	92
HL9ET	262	HL39	1)*	HL64BF	123	HL77	241	HL98	263	HL210P	92
HL10	11	HL39Prblue	1)*	HL64BH	121	HL77.1	242	HL98SML	263	HL210.7	92
		HL39.1	1)*	HL64BP	123			HL100	9	HL222	93
		HL39G	196	HL64F	122			HL100G	9	HL224	93
		HL39.1G	1)*	HL64FPower	124			HL126	10	HL224.1	93
		HL39PrblueG	1)*	HL64FPowersafe	141			HL126.2	10	HL225/90	93
		HL40	264	HL64FSafe	140			HL130	96	HL225.1/90	94
		HL41	264	HL64H	120			HL132	21	HL226	1)*
		HL42	264	HL64HPower	124			HL132.1	21	HL227	1)*
				HL64HPowersafe	141			HL133	21	HL300	178

1)* Переглянути можна на сайті: www.hl.at

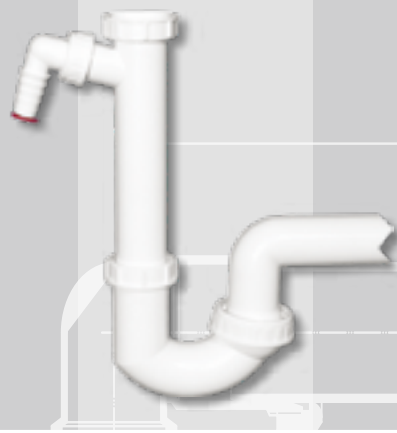
Предметний покажчик

Артикул	Сторінка	Артикул	Сторінка	Артикул	Сторінка	Артикул	Сторінка	Артикул	Сторінка	Артикул	Сторінка
HL300G	1)*	HL500	31		68,	HL615L	224	HL715.2EPC	238		69,
HL300R	1)*	HL500N	31	HL540-Cut	188	HL615LW	224	HL720	236	HL3123	189,
HL303K	178	HL510N	184		68,	HL615S	224	HL720.0	236		199
HL304	179	HL510N-3000	184	HL540-Hamam	188	HL615SW	224	HL720.1	236		69,
HL306	1)*	HL510N-3020	184		69,	HL615W	224	HL720.2	237	HL3124	189,
HL307	1)*	HL510Prblue-3020	184	HL541(I)	189	HL615.1	224	HL800	255		199
HL307.0	1)*	HL510N-3120	1)*		70,	HL615.1H	225	HL800.2	255		69,
HL308	1)*	HL510N-3121	1)*	HL542Prblue	190	HL615.1HW	225	HL801	256		189,
HL310N	179	HL510N-3123	1)*		70,	HL615.1W	224	HL801B	257	HL3125	199
HL310N-3000	179	HL510N-3124	1)*	HL542Prblue.0	190	HL616	226	HL801R	257		69,
HL310N-3020	180	HL510N-3125	1)*		190	HL616H	227	HL801V	257		199
HL310N-3120	1)*	HL510NG	185	HL555N	29	HL616HL	227	HL804H	256		69,
HL310N-3121	1)*	HL510KH	1)*	HL555N.0	29	HL616HLW	227	HL805	265	HL3127	189,
HL310N-3123	1)*	HL510Prblue	185	HL555N.1	29	HL616HS	227	HL807	265		199
HL310N-3124	1)*	HL510Prblue-3000	185	HL555N.2	29	HL616HSW	227	HL810	265		68,
HL310N-3125	1)*	HL510Prblue-3120	1)*	HL555N.3	29	HL616HW	227	HL840	261	HL3128E	188
HL310NG	180	HL510Prblue-3121	1)*	HL555N.4	29	HL616L	226	HL870	261		1)*
HL310KH	153	HL510Prblue-3123	1)*	HL555N.L.0	29	HL616LW	226	HL900N	102	HL3210	211
HL310Prblue	181	HL510Prblue-3124	1)*	HL560N	30	HL616S	226	HL900NECO	102	HL3400	196
HL310Prblue-3000	181	HL510Prblue-3125	1)*	HL560N.L	30	HL616SW	226	HL901	102	HL3910	196
HL310Prblue-3020	180	HL510PrblueG	186	HL570	38	HL616W	226	HL902	106	HL3910.1	196
HL310Prblue-3120	1)*	HL510PrblueR	186	HL570.0	38	HL616.1	226	HL902T	103	HL3910G(V)	197
HL310Prblue-3121	1)*	HL510NR	185	HL570.0-Plan	38	HL616.1H	227	HL903	103	HL3910Pr	196
HL310Prblue-3123	1)*	HL511N	40	HL600N	248	HL616.1HW	227	HL904	102	HL3911	196
HL310Prblue-3124	1)*	HL513/S	41	HL600NG	248	HL616.1W	226	HL904T	103		68,
HL310Prblue-3125	1)*	HL513/S(.0)	41	HL600NHO	249	HL618	212	HL905N(.0)	104	HL3928	188,
HL310PrblueG	181	HL513-100G/50	1)*	HL600NGHO	249	HL618H	213	HL905.1(.2)(.3)(.4)	105		197
HL310PrblueR	181	HL514	41	HL601i	248	HL619	159,	HL905.1V (2V)	105	HL4000.0	23,
HL310NR	180	HL514/S.1	40	HL603	129		230	HL990	106		76
HL310N.2	153	HL514/S.2	40	HL605	222	HL620	211	HL3000	193	HL4000.1	76
HL317	183	HL514/S.3	40	HL605L	222	HL621	228	HL3000.1	194	HL4000.2	76
HL317H	183	HL514/S.11	40	HL605LW	222	HL622	228	HL3011	193	HL4000.3	23
HL317KHN	1)*	HL514/SN	40	HL605S	222	HL622/S	228	HL3000(F)Prblue	194	HL5100	191
HL317KN	1)*	HL514/SN.0	40	HL605SW	222	HL623	228	HL3020	194	HL5100T	154
HL320	211	HL515	42	HL605W	222	HL624	229	HL3100	182	HL5100TG	155
HL340N	211	HL515/S	42	HL605.1	222	HL624V	229	HL3100Pr	182	HL5100TH	154
HL350	211	HL517	42	HL605.1W	222	HL635N	128	HL3100T	156	HL5100THG	155
HL350.1(.0)	212	HL520	1)*	HL606	223	HL635N.0(.2)(.3)	128	HL3100TG	157	HL5100Pr	191
HL350.1H	213	HL520F	39	HL606L	223	HL636N	128	HL3100TH	156	HL6100	266
HL350.2	1)*	HL521	39	HL606LW	223	HL703	94	HL3100THG	157	HL6200	266
HL400	75	HL522.1(2)(3)(11)	39	HL606S	223	HL710	236	HL3110	198	HL6300	266
HL404	75	HL522V	1)*	HL606SW	223	HL710.0	236		69,	HL6600	266
HL404.1	75	HL522V.0	1)*	HL606W	223	HL710.1	236	HL3120	189,	HL6600.2	267
HL405	77	HL523N	1)*	HL606.1	223	HL710.2	237		199	HL6700	266
HL405B	82	HL524	1)*	HL606.1W	223	HL710.1V	238		69,	HL6800	267
HL405E	77	HL525	42	HL608(1)	1)*	HL710.2EPC	238	HL3121	189,	HL8300	208
HL405ECO	78	HL526	42	HL609	230	HL712	236		199	HL8300.0	206
HL406	78	HL531Prblue	66	HL610	1)*	HL712.0	236		69,	HL8300.H	209
HL406.2	79	HL531U	1)*	HL615	224	HL712.1	236	HL3122	189,	HL8300.M	207
HL406E	79	HL531V	66	HL615H	225	HL712.2	237		199	HL8300.P	210
HL410	80		68,	HL615HL	225	HL712.2EPC	238		199	HL8300.PP	210
HL420	82	HL540(I)	188	HL615HLW	225	HL715	236		199	HL8500	212
HL421	82		68,	HL615HS	225	HL715.0	236		199	HL8500H	213
HL430	97	HL540-Quadra	188	HL615HSW	225	HL715.1	236				
HL431	97			HL615HW	225	HL715.2	237				
HL440	80										

 1)* Переглянути можна на сайті: www.hl.at



SIPHONS ABLÄUFE



120-325

R6/4"



42



DN40 = 95-270
DN50 = 100-280



HL Сифони

1. для кухонных мийок

1



HL Сифони для мийок

Основна інформація для проєктування та монтажу

HL пропонує різноманітні варіанти сифонів для кухонних раковин, зокрема з можливістю під'єднання пральних та посудомийних машин. Далі ми детально опишемо основні переваги:

▲ Запобігання засміченню:

Оскільки у стоках кухонних мийок є жир та нерозчинені часточки (шматочки їжі тощо), які можуть відкладатися на внутрішній поверхні труб (особливо у „гофрах“), прийнятний діаметр сифонів не менший за DN40.

▲ Зниження рівня шуму:

HL пропонує сифони з додатковими патрубками для під'єднання пральних та посудомийних машин. Стічна вода із цих машин має високу швидкість потоку, як наслідок виникає значний шум. Для зниження рівня шуму у вертикальному патрубку сифонів HL 100, HL126 і HL126.2 є окремий канал, куди надходить забруднена вода з пральної або посудомийної машини.

▲ Запобігання зворотному потоку

У певних випадках забруднені стоки з кухонної мийки можуть потрапляти в пральну або посудомийну машину через зливний шланг. Щоб запобігти цим випадкам, усі патрубки у сифонах HL з можливістю під'єднання пральної та/або посудомийної машин мають вбудований зворотний клапан, який можна виймати з сифона для очищення чи заміни. Якщо використовувати сифони інших виробників без вбудованого зворотного клапана, рекомендується використовувати зворотний клапан HL3.

▲ Захист від протікання води

Як правило, протікання води на кухні помітне не одразу, в результаті потрібен буде дорогий ремонт. Тому під час монтажу сифонів потрібно звернути увагу на герметичність всіх з'єднань. Усі з'єднання сифонів HL мають надійне ущільнення. Після

монтажу сифона необхідно перевірити затяжки всіх гайок ущільнювачів (затягуються вручну).

▲ Гнучкість

Завдяки поворотному шарніру сифони HL легко та надійно з'єднуються з каналізаційною магістраллю.

▲ Мийки з переливом

Під час обрання кухонної мийки важливо підібрати відповідний сифон. Якщо мийка обладнана переливом, то й сифон повинен мати відповідний переливний патрубок.

▲ Компактність

Щоб використовувати простір під мийкою (наприклад, установити багатоступінчасті фільтри очищення води або водонагрівач), потрібно використовувати сифони HL126 та HL126.2.

Нормативні документи

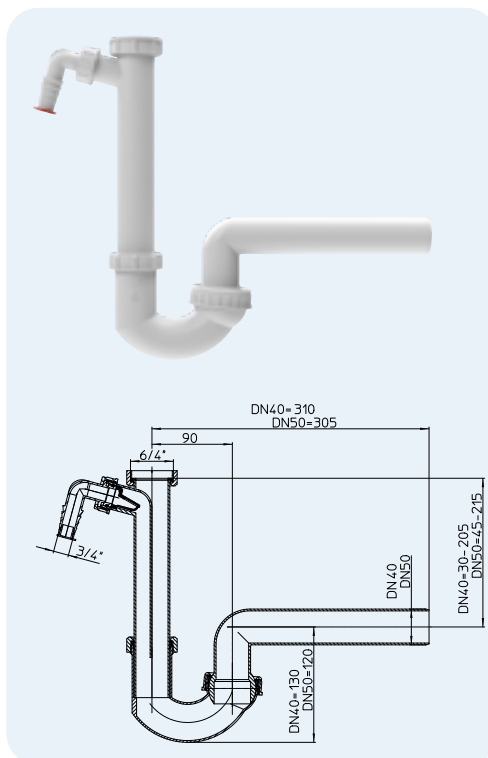
EN 274.....Ablaufgarnituren für Sanitärausstattungsgegenstände
ДБН В.2.5-64:2012..... Внутрішній водопровід та каналізація

HL Сифони для мийок - технічні характеристики

HL100 Сифон зі штуцером зі зворотним клапаном для під'єднання пральної або посудомийної машини

Дані

Матеріал	ПП
З'єднання	накидна гайка 6/4"
Випуск	HL100/40: DN40 HL100/50: DN50
Норма	EN 274
Рекомендовано для	кухонних мийок з посудомийною (або пральною) машиною
Додаткова інформація	зі змінним за висотою патрубком, з поворотним шарніром температура стоків до 95 °C



HL13/40

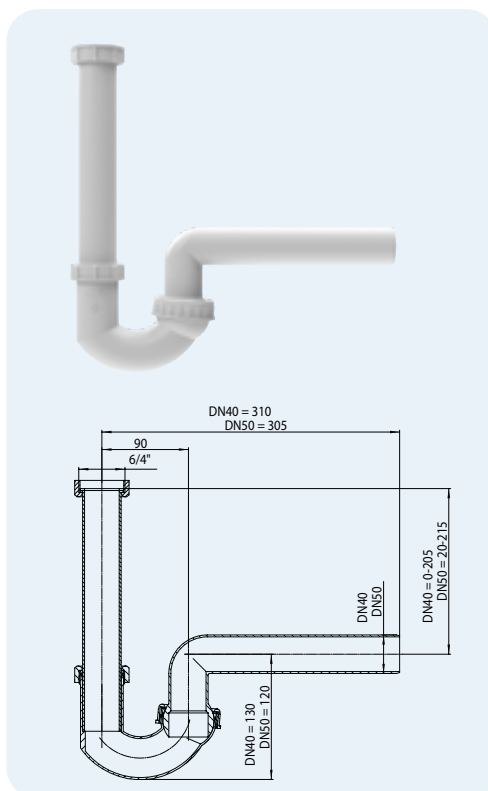


Артикул	Розмір	Вага	Штрихкод	шт. в упаковці
100/40	DN40	260 г	+110049	10
100/50	DN50	265 г	+110056	10

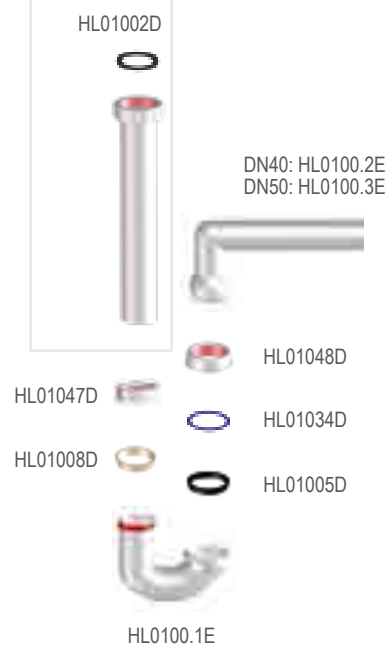
HL100G Сифон із поворотним шарніром

Дані

Матеріал	ПП
З'єднання	накидна гайка 6/4"
Випуск	HL100G/40: DN40 HL100G/50: DN50
Норма	EN 274
Рекомендується для	кухонної мийки
Додаткова інформація	зі змінним за висотою патрубком, з поворотним шарніром температура стоків до 95 °C



HL13G/40

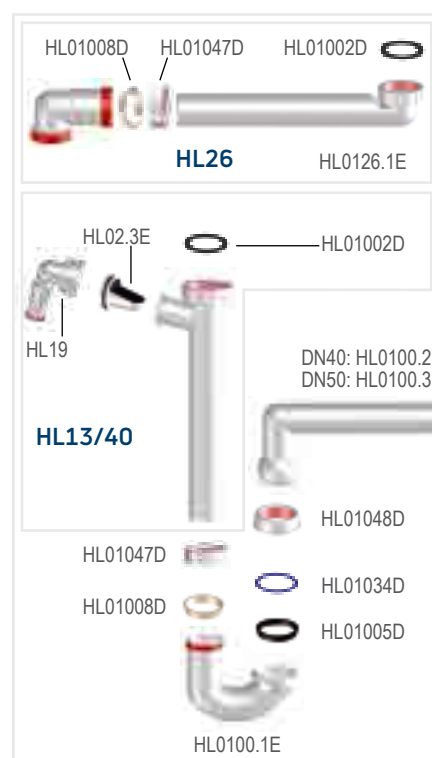
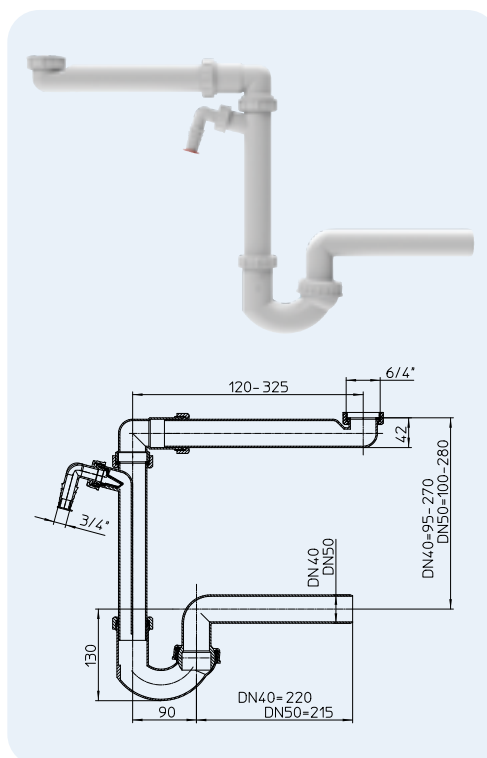


Артикул	Розмір	Вага	Штрихкод	шт. в упаковці
100G/40	DN40	220 г	+110841	10
100G/50	DN50	225 г	+110858	10

HL126 Сифон зі штуцером та зворотним клапаном для під'єднання пральної або посудомийної машини для економії місця під мийкою

Дані

Матеріал	ПП
З'єднання	накидна гайка 6/4"
Випуск	HL126/40: DN40 HL126/50: DN50
Норма	EN 274
Рекомендується для	кухонних мийок з посудомийною (або пральною) машиною
Додаткова інформація	зі змінним за висотою патрубком, з поворотним шарніром
	температура стоків до 95 °C

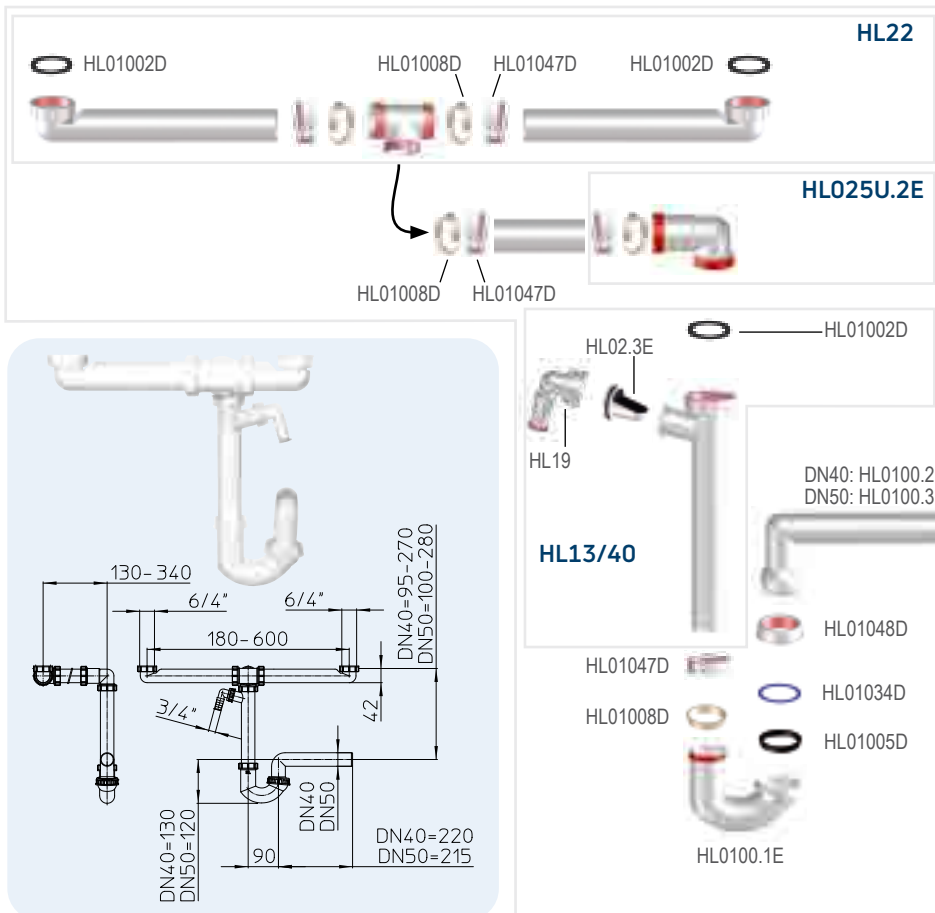


Артикул	Розмір	Вага	Штрихкод	шт. в упаковці
126/40	DN40	385 г	+013890	10
126/50	DN50	395 г	+013913	10

HL126.2 Сифон як HL126, але для здвоєної однорівневої мийки

Дані

Матеріал	ПП
З'єднання	2 x накидна гайка 6/4"
Випуск	HL126.2/40: DN40 HL126.2/50: DN50
Норма	EN 274
Рекомендується для	кухонної мийки із двома раковинами і посудомийною або пральною машиною
Додаткова інформація	зі змінним за висотою патрубком, з поворотним шарніром
	температура стоків до 95 °C

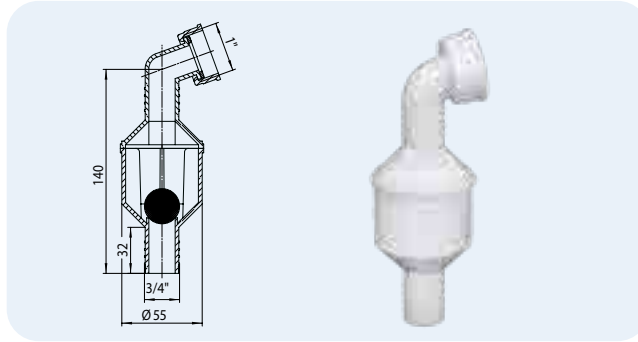


Артикул	Розмір	Вага	Штрихкод	шт. в упаковці
126.2/40	DN40	580 г	+013654	1
126.2/50	DN50	590 г	+013944	1

HL Сифони для мийок - допоміжні матеріали - інформація

HL3 Штуцер зі зворотним клапаном

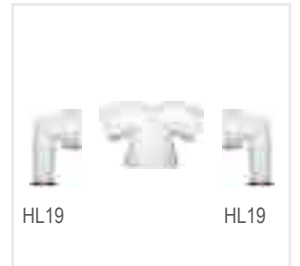
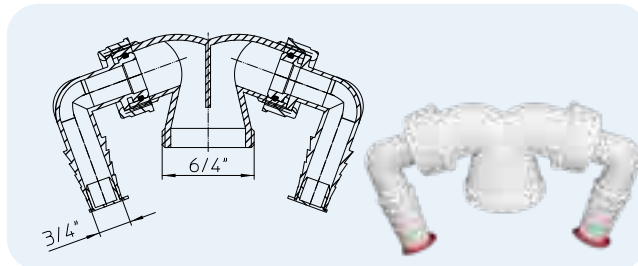
Дані	
Матеріал	ПП
З'єднання	для з'єднання зі шлангом 3/4" (17-23 мм)
Випуск	1"
Рекомендовано для	пральних/посудомийних машин без вбудованого зворотного клапана
Додаткова інформація	запобігає потраплянню забрудненої води у пральну/посудомийну машину, температура стоків до 95 °C



Артикул	Розмір	Вага	Штрихкод	шт. в упаковці
3		60 г	+500031	1

HL6 З'єднувальний елемент із двома штуцерами HL19

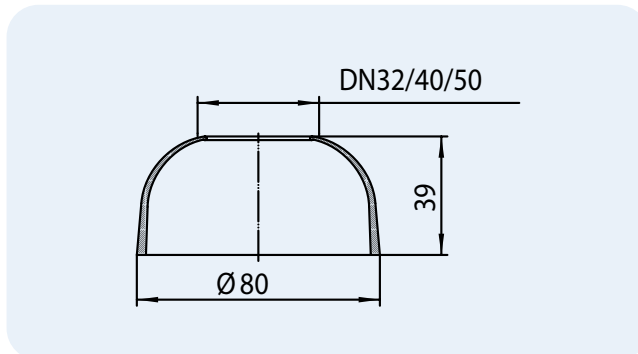
Дані	
Матеріал	ПП
З'єднання	З'єднання для з'єднання із двома шлангами 3/4" (17-23 мм)
Випуск	зовнішня нарізь 6/4"
Норма	EN 274
Рекомендовано для	під'єднання 2-х зливних шлангів пральної/посудомийної машини
Додаткова інформація	температура стоків до 95 °C



Артикул	Розмір	Вага	Штрихкод	шт. в упаковці
6		60 г	+500062	1

HL8EL Декоративна еластична розетка для сифона

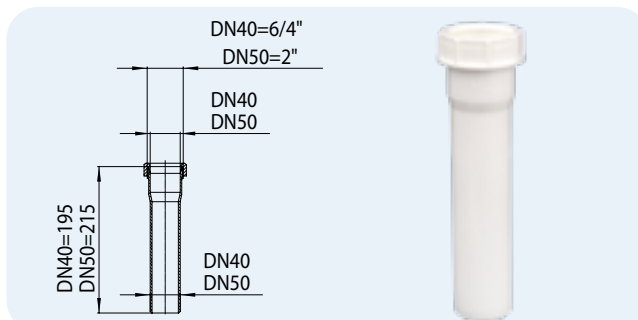
Дані	
Матеріал	м'яке ПП
З'єднання	HL8EL/30: DN32 HL8EL/40: DN40 HL8EL/50: DN50
Випуск	HL8EL/30: DN32 HL8EL/40: DN40 HL8EL/50: DN50
Рекомендовано для	маскування проходу сифона через стіну
Додаткова інформація	еластичний матеріал, щільне прилягання до труби та стіни



Артикул	Розмір	Вага	Штрихкод	шт. в упаковці
8EL/30	DN32	8 г	+100835	10
8EL/40	DN40	10 г	+100842	10
8EL/50	DN50	15 г	+100859	10

HL10 Патрубок-подовжувач з конусною гайкою

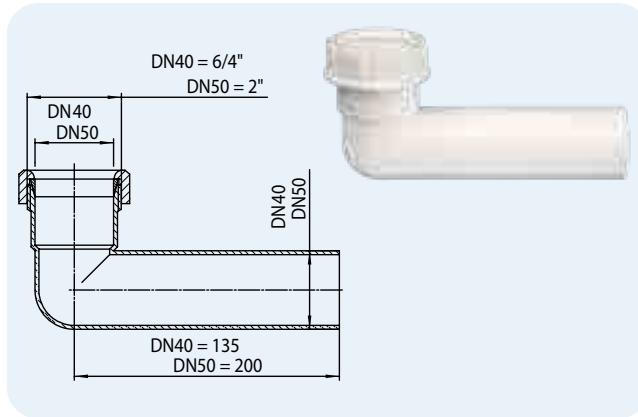
Дані	
Матеріал	ПП
З'єднання	HL10/40: DN40 Розтруб HL10/50: DN50 Розтруб
Випуск	HL10/40: DN40 Труба HL10/50: DN50 Труба
Норма	EN 274
Рекомендовано для	подовження сифонних патрубків
Додаткова інформація	надійне з'єднання за допомогою обжимного конусного ущільнення



Артикул	Розмір	Вага	Штрихкод	шт. в упаковці
10/40	DN40	60 г	+100101	10
10/50	DN50	65 г	+110100	10

HL11 Кутвий патрубок-подовжувач з конусною гайкою

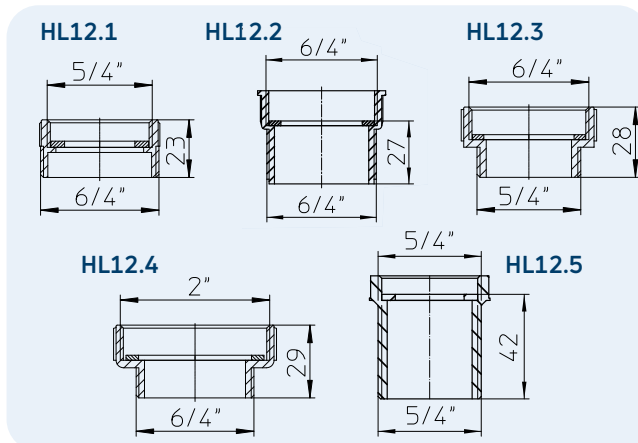
Дані	
Матеріал	ПП
З'єднання	HL11/40: DN40 Розтруб HL11/50: DN50 Розтруб
Випуск	HL11/40: DN40 Труба HL11/50: DN50 Труба
Норма	EN 274
Рекомендовано для	подовження сифонних патрубків
Додаткова інформація	надійне з'єднання за допомогою обжимного конусного ущільнення



Артикул	Розмір	Вага	Штрихкод	шт. в упаковці
11/40	DN40	60 г	+100118	10
11/50	DN50	65 г	+110117	10

HL12 Перехідник

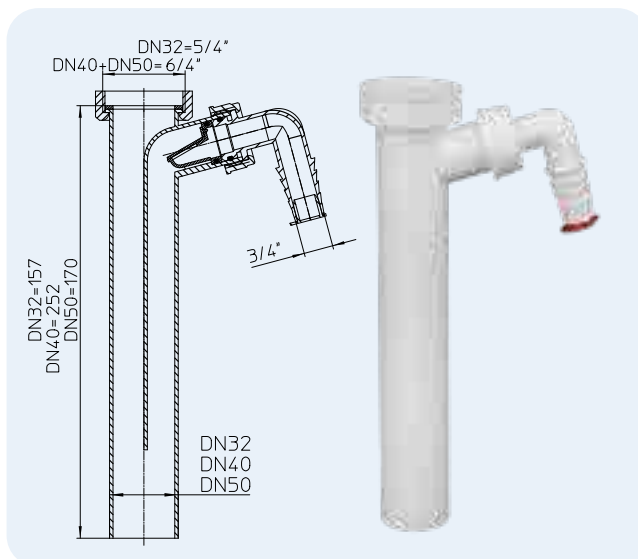
Дані	
Матеріал	ПП
З'єднання	HL12.1: 5/4"В x 6/4"Н HL12.2: 6/4"В x 6/4"Н HL12.3: 6/4"В x 5/4"Н HL12.4: 2"В x 6/4"Н HL12.5: 5/4"В x 5/4"Н
Норма	EN 274
Рекомендується для	з'єднання деталей з нарізкою різного розміру
Додаткова інформація	призначений лише для безнапірних трубопроводів!



Артикул	Розмір	Вага	Штрихкод	шт. в упаковці
12.1	5/4" x 6/4"	12 г	+100125	10
12.2	6/4" x 6/4"	20 г	+101221	10
12.3	6/4" x 5/4"	27 г	+101238	10
12.4	2" x 6/4"	20 г	+101245	10
12.5	5/4" x 5/4"	16 г	+051540	10

HL13 Патрубок для сифона зі штуцером зі зворотним клапаном для під'єднання пральної або посудомийної машини

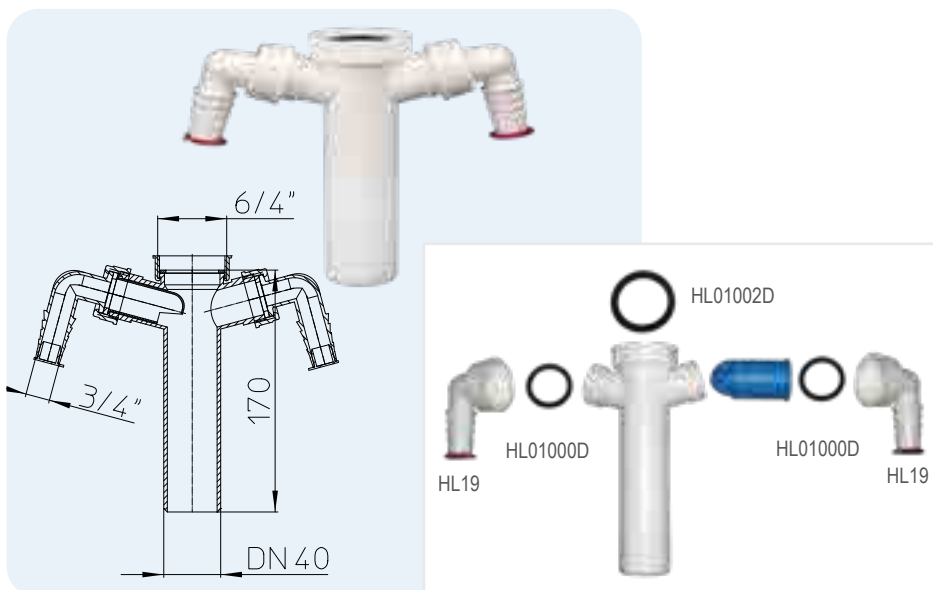
Дані	
Матеріал	ПП
З'єднання	HL13/30: 5/4" накидна гайка HL13/40: 6/4" накидна гайка HL13/50: 6/4" накидна гайка
Випуск	HL13/30: DN32 HL13/40: DN40 HL13/50: DN50
Норма	EN 274
Рекомендовано для	під'єднання шланга від пральної або посудомийної машини до сифона
Додаткова інформація	завдяки сливу від пральної або посудомийної машини через окремий канал знижується шум, зворотний клапан запобігає потраплянню забрудненої води в пральну машину



Артикул	Розмір	Вага	Штрихкод	шт. в упаковці
13/30	DN32 x 5/4"	100 г	+101337	10
13/40	DN40 x 6/4"	110 г	+101344	10
13/50	DN50 x 6/4"	115 г	+101351	10

HL13-2/40 Патрубок DN 40x6/4" з двома штуцерами для посудомийної чи пральної машини
Дані

Матеріал	ПП
З'єднання	6/4" накидна гайка
Випуск	DN40
Норма	EN 274
Рекомендується для	під'єднання 2-х шлангів від пральної або посудомийної машини до сифона
Додаткова інформація	струменевий гасник запобігає потраплянню забрудненої води в іншу пральну машину


 Артикул
13-2/40

 Розмір
DN40 x 6/4"

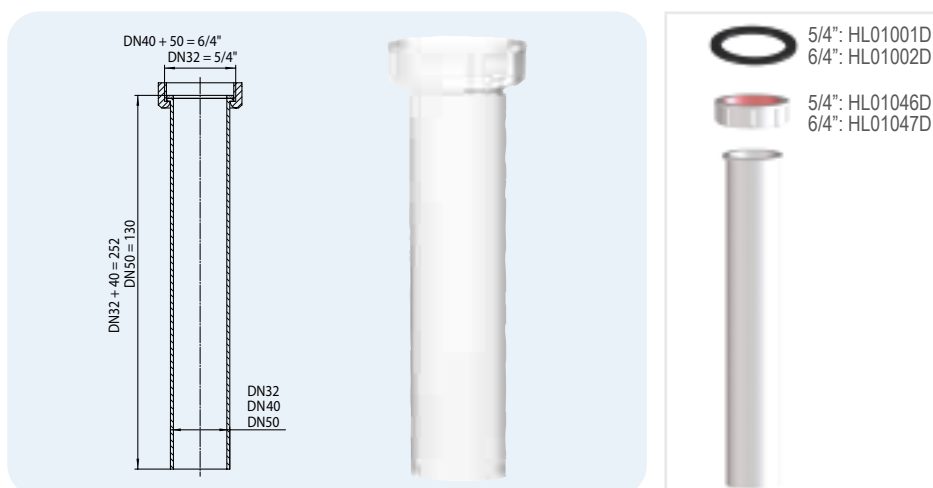
 Вага
100 г

 Штрихкод
+132409

 шт. в упаковці
10

HL13G Патрубок для сифона
Дані

Матеріал	ПП
З'єднання	HL13G/30: 5/4" накидна гайка HL13G/40: 6/4" накидна гайка HL 13G/50: 6/4" накидна гайка
Випуск	HL13G/30: DN32 HL13G/40: DN40 HL13G/50: DN50
Норма	EN 274
Рекомендовано для	сифонів кухонних мийок
Додаткова інформація	універсальне застосування


 Артикул
13G/30
13G/40
13G/50

 Розмір
DN32 x 5/4"
DN40 x 6/4"
DN50 x 6/4"

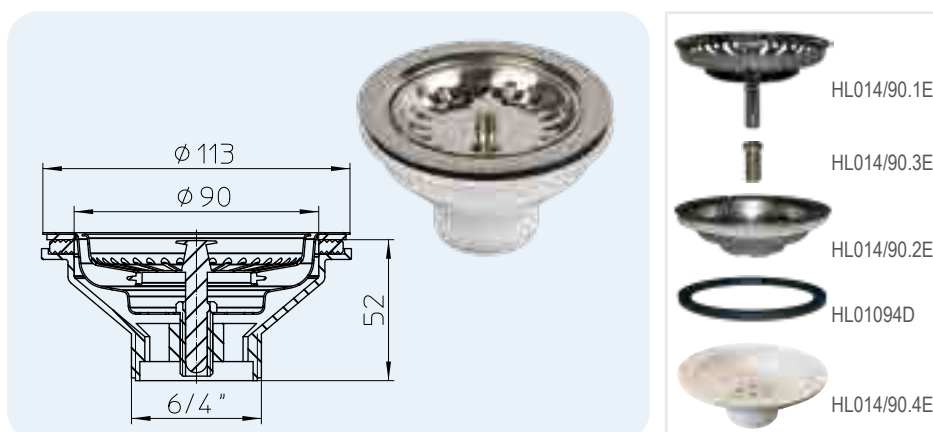
 Вага
70 г
80 г
85 г

 Штрихкод
+111336
+111343
+111398

 шт. в упаковці
10
10
10

HL14/90 Випуск для кухонних мийок
Дані

Матеріал	ПП/нержавійна сталь
Випуск	зовнішня нарізь 6/4"
Норма	EN 274
Рекомендовано для	мийок із отвором 90 мм (3")
Додаткова інформація	із сіткою-пробкою Ø 113 мм із нержавійної сталі HL014/90.3E Гвинт для мийок з товщиною стінки до 25 мм (входить до комплекту). Додатково: HL014/90.5E Гвинт для мийок з товщиною стінки до 65 мм (ЗАМОВЛЯЄТЬСЯ ОКРЕМО).


 Артикул
14/90

 Розмір
6/4"

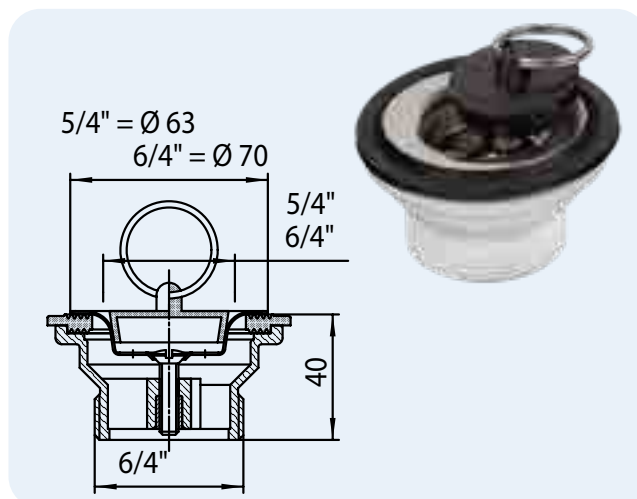
 Вага
187 г

 Штрихкод
+026289

 шт. в упаковці
1

HL15 Випуск з пробкою

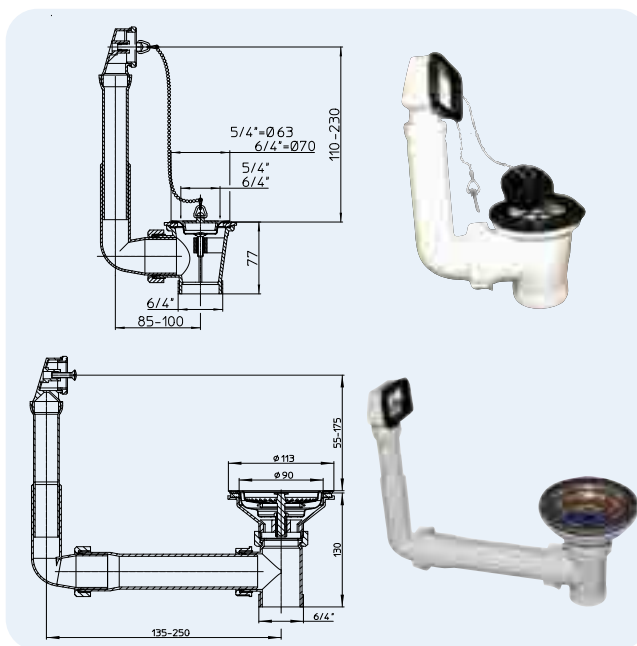
Дані	
Матеріал	ПП/нержавійна сталь
З'єднання	HL15-5/4": 5/4" Випуск з пробкою HL15-6/4": 6/4" Випуск з пробкою
Випуск	HL15-5/4": зовнішня нарізь 6/4" HL15-6/4": зовнішня нарізь 6/4"
Норма	EN 274
Рекомендовано для	мийок із отвором 40 мм (5/4") або 50 мм (6/4")
Додаткова інформація	з пробкою



Артикул	Розмір	Вага	Штрихкод	шт. в упаковці
15-5/4	5/4" x 6/4"	80 г	+101559	10
15-6/4	6/4" x 6/4"	90 г	+100156	10

HL15U Випуск для раковин з переливом і з пробкою

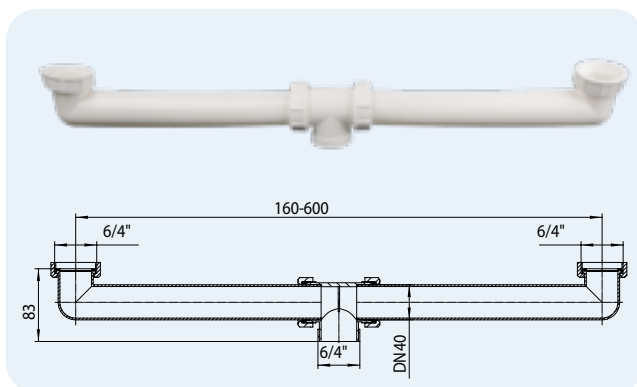
Дані	
Матеріал	ПП/нержавійна сталь
З'єднання	HL15U-5/4": 5/4" випуск з пробкою HL15U-6/4": 6/4" випуск з пробкою
Випуск	HL15U-5/4": зовнішня нарізь 6/4" HL15U-6/4": зовнішня нарізь 6/4"
Рекомендовано для	мийок із отвором 40 мм (5/4") або 50 мм (6/4") з переливом
Додаткова інформація	підходить тільки для стандартних отворів переливу



Артикул	Розмір	Вага	Штрихкод	шт. в упаковці
15U-5/4	5/4" x 6/4"	200 г	+105755	5
15U-6/4	6/4" x 6/4"	210 г	+100576	5
15U-90	Ø 90 x 6/4"	370 г	+035892	1

HL22 Подвійне з'єднання

Дані	
Матеріал	ПП
З'єднання	накидна гайка 6/4"
Випуск	зовнішня нарізь 6/4"
Норма	EN 274
Рекомендовано для	здвоєної однорівневої мийки
Додаткова інформація	відстань між центрами отворів мийок до 600 мм

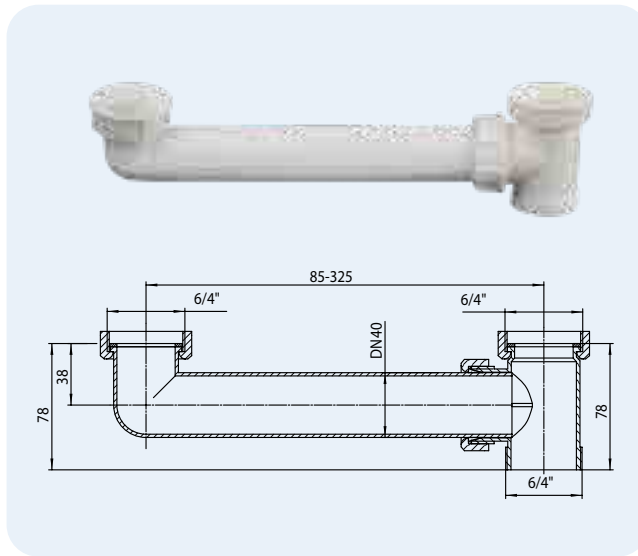


Артикул	Розмір	Вага	Штрихкод	шт. в упаковці
22	DN40 x 6/4"	200 г	+100224	1

HL23 Сточное З'єднання

Дані

Матеріал	ПП
З'єднання	накидна гайка 6/4"
Випуск	зовнішня нарізь 6/4"
Норма	EN 274
Рекомендовано для	здвоєної однорівневої мийки
Додаткова інформація	відстань між центрами отворів мийок до 325 мм


 Артикул
23

 Розмір
DN40

 Вага
125 г

 Штрихкод
+100231

 шт. в упаковці
10

HL16

HL01002D


HL023.1E


HL01047D



HL01008D



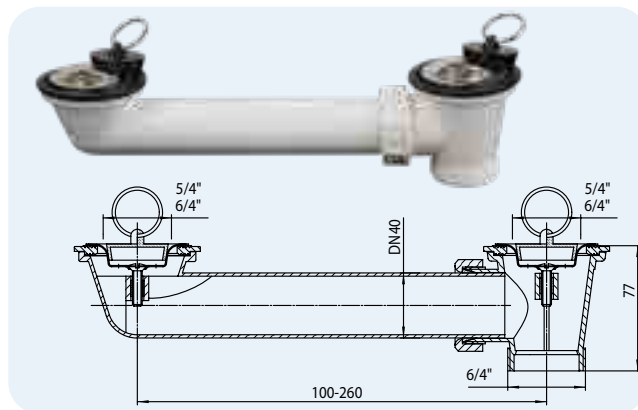
HL01002D



HL24 Випуск для здвоєної однорівневої мийки

Дані

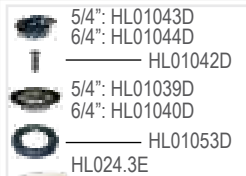
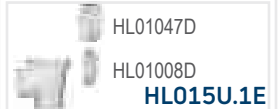
Матеріал	ПП/нержавійна сталь
З'єднання	HL24-5/4": 5/4" Випуск з пробкою HL24-6/4": 6/4" Випуск з пробкою
Випуск	HL24-5/4": зовнішня нарізь 6/4" HL24-6/4": зовнішня нарізь 6/4"
Норма	EN 274
Рекомендовано для	здвоєної однорівневої мийки
Додаткова інформація	з пробками


 Артикул
24-5/4
24-6/4

 Розмір
DN40 x 5/4"
DN40 x 6/4"

 Вага
125 г
135 г

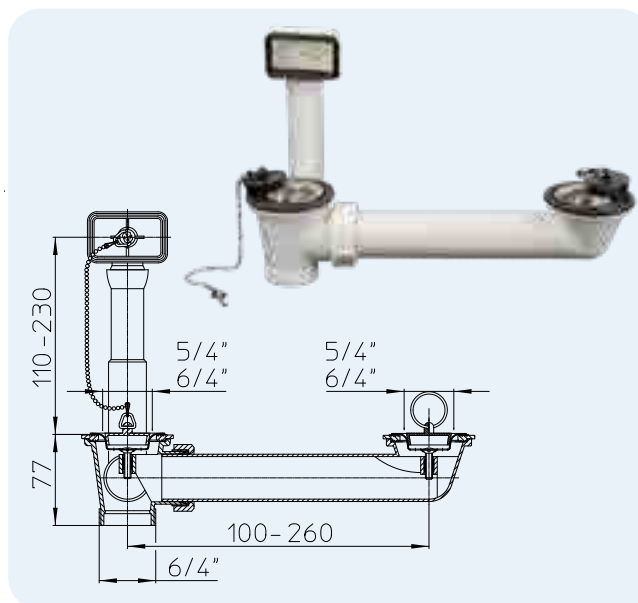
 Штрихкод
+102457
+100248

 шт. в упаковці
10
10

5/4": HL024.6E
6/4": HL16.1


HL24U Випуск с пробками для сдвоенной одноуровневой мойки с переливом

Дані

Матеріал	ПП/нержавійна сталь
З'єднання	HL24U-5/4": 2 x 5/4" випуск із пробкою HL24U-6/4": 2 x 6/4" випуск із пробкою
Випуск	HL24U-5/4": зовнішня нарізь 6/4" HL24U-6/4": зовнішня нарізь 6/4"
Норма	EN 274
Рекомендовано для	здвоєних мийок з отворами 40 мм (5/4") або 50 мм (6/4"), із переливом
Додаткова інформація	із пробками, з переливом, із нарізкою 6/4" підходить тільки для стандартних отворів переливу відстань між центрами отворів мийок до 260 мм


 Артикул
24U-5/4
24U-6/4

 Розмір
DN40 x 5/4"
DN40 x 6/4"

 Вага
360 г
370 г

 Штрихкод
+124756
+112470

 шт. в упаковці
5
5

HL015U.2E

HL01015D

 5/4": HL01065D
6/4": HL01066D

HL015U.3E

 5/4": HL01043D
6/4": HL01044D
HL01042D
5/4": HL01039D
6/4": HL01040D
HL01053D

HL024.3E

5/4": HL024.6E
6/4": HL16.1

 2 x HL01047D
2 x HL01008D

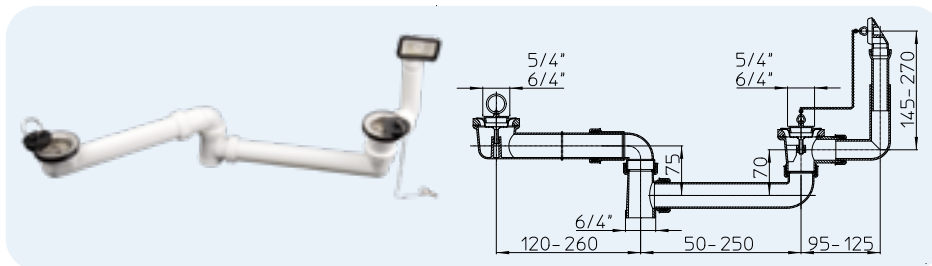
HL024U.1E

HL25U Випуск для здвоєної дворівневої мийки з переливом

Дані

Матеріал	ПП/нержавійна сталь
З'єднання	2 x 6/4" Випуск з пробкою
Випуск	зовнішня нарізь 6/4"
Норма	EN 274
Рекомендовано для	здвоєних мийок з отворами 40 мм (5/4") або 50 мм (6/4"), із переливом

Додаткова інформація	з пробками, з переливом, із нарізку 6/4"
	підходить тільки для стандартних отворів переливу

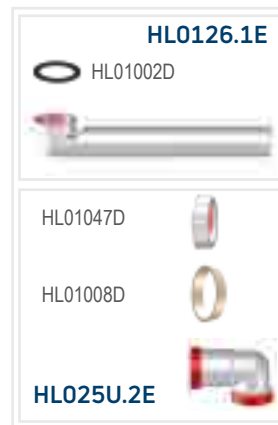
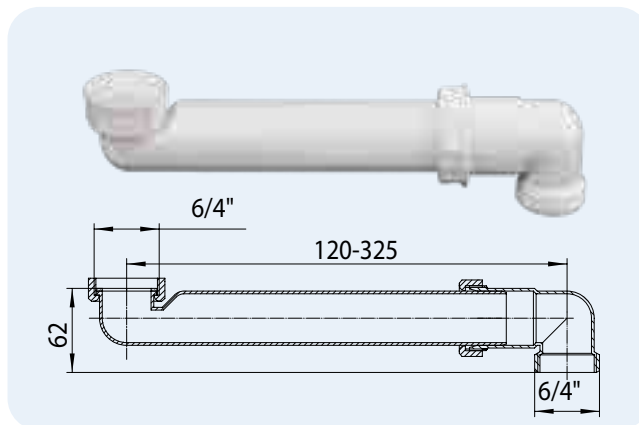


Артикул 25U-6/4	Розмір DN40 x 6/4"	Вага 500 г	Штрихкод +925643	шт. в упаковці 1
--------------------	-----------------------	---------------	---------------------	---------------------

HL26 Патрубок

Дані

Матеріал	ПП
З'єднання	накидна гайка 6/4"
Випуск	зовнішня нарізь 6/4"
Норма	EN 274
Рекомендації	дозволяє відсувати сифон упритул до стіни та економить простір під мийкою
Додаткова інформація	за допомогою HL26 можлива зміна сифона HL100 до HL126

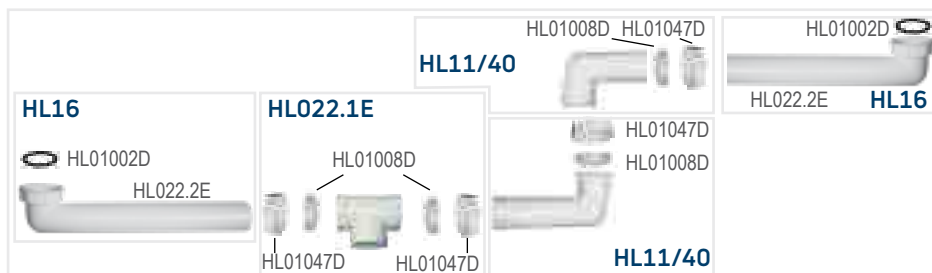
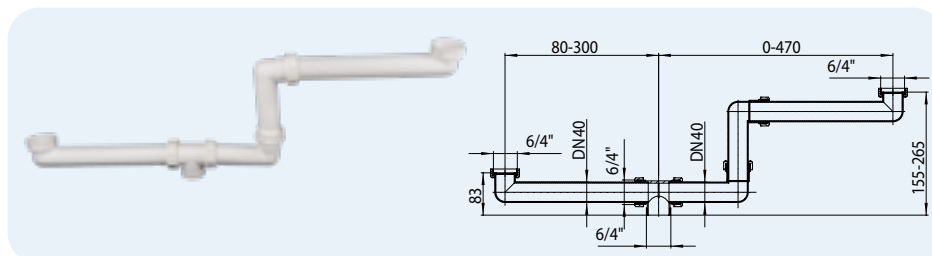


Артикул 26	Розмір DN40 x 6/4"	Вага 128 г	Штрихкод +100262	шт. в упаковці 10
---------------	-----------------------	---------------	---------------------	----------------------

HL27 Стічне з'єднання

Дані

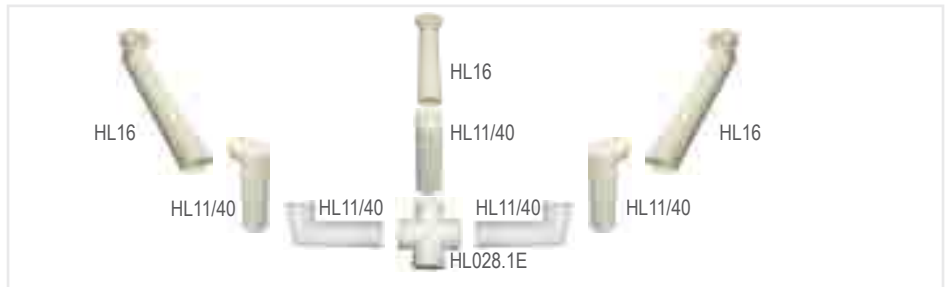
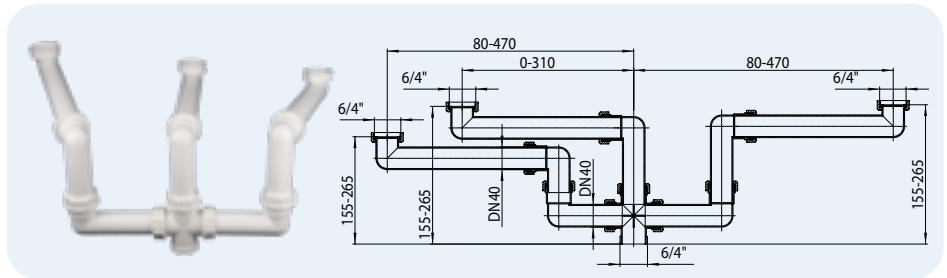
Матеріал	ПП
З'єднання	2 x накидна гайка 6/4"
Випуск	зовнішня нарізь 6/4"
Норма	EN 274
Рекомендовано для	дворівневих мийок



Артикул 27	Розмір DN40 x 6/4"	Вага 332 г	Штрихкод +100279	шт. в упаковці 1
---------------	-----------------------	---------------	---------------------	---------------------

HL28 Стічне з'єднання-розподільник
Дані

Матеріал	ПП
З'єднання	3 х накидна гайка 6/4"
Випуск	зовнішня нарізь 6/4"
Норма	EN 274
Рекомендовано для	організації потрійного зливу з різнорівневих мийок



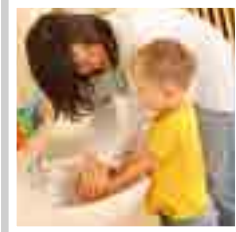
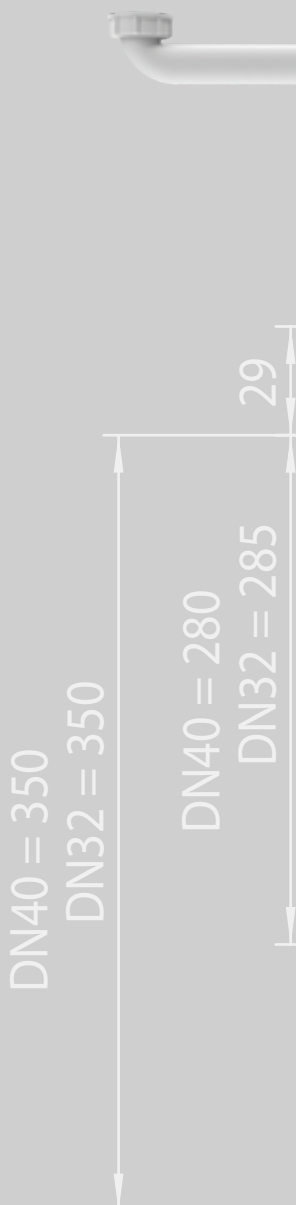
Артикул	Розмір	Вага	Штрихкод	шт. в упаковці
28	DN40 x 6/4"	575 г	+100286	1



SIPHONS ABLÄUFE

DN40 = 80-315

DN32 = 80-315



DN40
DN32

DN40 = 95
DN32 = 90



HL Сифони

2. Для умивальників

2



HL Сифони для умивальників

Основна інформація для проєктування та монтажу

Сифони з поліпропілену мають такі переваги над звичайними сифонами з металу:

▲ Легкий монтаж

Сифони з ПП, на відміну від металевих, легше і швидше підрізати під потрібну довжину. Їхнє з'єднання простіше та надійніше – накидна гайка легко затягується вручну.

▲ Просте обслуговування

Більшість сифонів для умивальників фірми HL оснащені системою прочищення, із якої без інструментів витягується, прочищається і вставляється назад спеціальний брудозбірник. Предмети, що випадково потрапили в чашу умивальника (наприклад, ювелірні вироби), не потрапляють безповоротно в каналізацію, вони залишаються в брудозбірнику.

▲ Компактність

Якщо потрібний гарний нікельований сифон, можна використовувати HL 134.0 та HL134.1C. Проте простір під умивальником часто захищений від сторонніх поглядів, тому зовнішній вигляд сифонів не такий важливий. Є сифони, що дозволяють звільнити простір під умивальником, що актуально, наприклад, для інвалідів – інвалідний візок може під'їхати впритул до раковини. З такою метою використовуються сифони HL 137 та HL134.0 або HL4000.0 та HL4000.3.

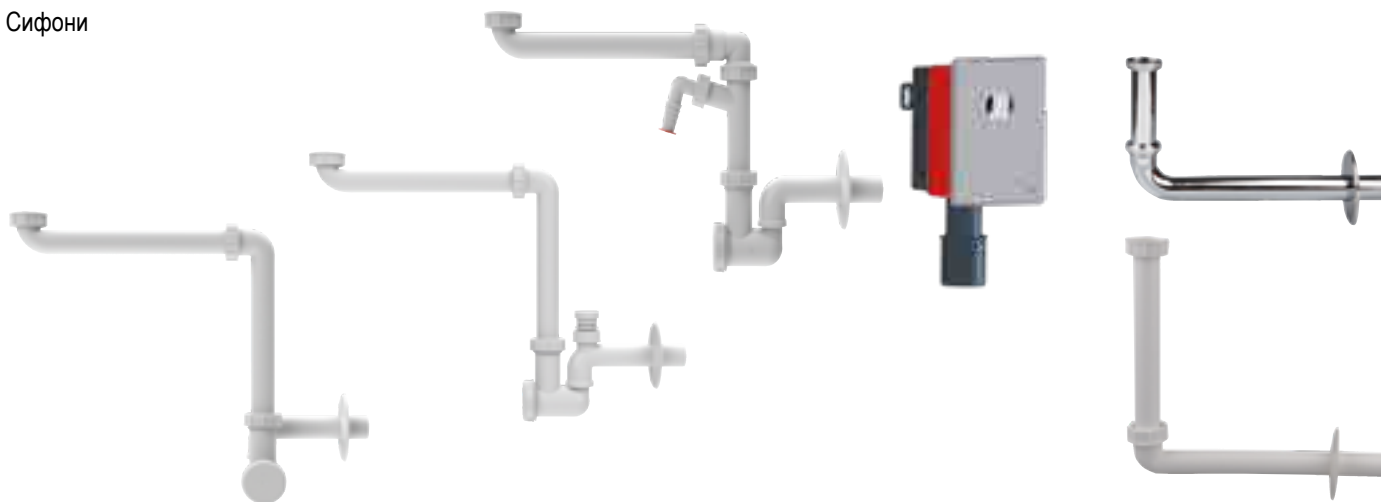
▲ Оскільки вісь підключення умивальника зазвичай ніколи точно не збігається з віссю підключення до стіни, на практиці відхилення звичайних сифонів можливе лише за допомогою додаткової арматури. Монтажники можуть уникнути цього, використовуючи моделі з поворотними шарнірами. Якщо окремі підключення для пральної машини недоступні (серія HL400), можна використовувати компактний сифон для умивальника HL137N-WM з підключенням для пральної машини. Компактний сифон для умивальника HL137N-BV з вбудованим повітряним клапаном ідеально підходить як рішення для зливів, які пересихають або булькають.

Нормативні документи

ДБН В.2.5-64:2012Внутрішній водопровід та каналізація
 EN 274.....Ablaufgarnituren für Sanitärausstattungsgegenstände
 DIN 19541Geruchverschlüsse für besondere Verwendungszwecke

HL Сифони для умивальників - інформація

Сифони

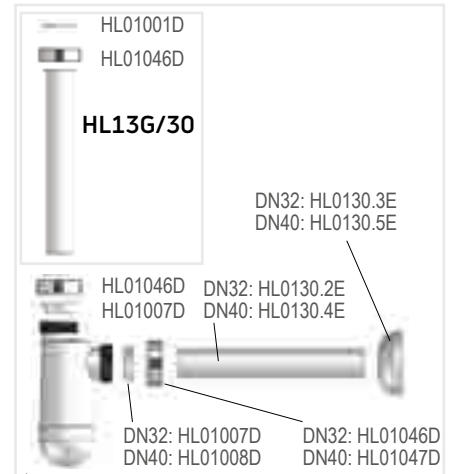
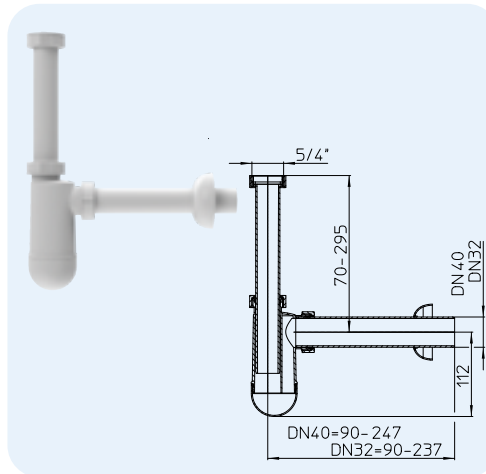


Артикул	HL137N	HL137N-BV	HL137N-WM	HL4000.0 HL4000.3	HL134.1C HL134.1K
Найменування	Компактний меблевий сифон.	Компактний меблевий сифон з повітряним клапаном	Компактний меблевий сифон з підключенням для пральної машини	Вбудований сифон для умивальника, пральної або посудомийної машини	Набір з'єднувальних елементів для HL134.0
Опис	Для компактного та легкодоступного підключення та зливу умивальників	Для вентиляції точок зливу без втрати простору завдяки компактній конструкції	Для компактного підключення пральних машин	сифон для прихованої установки з декоративною пластиною з нержавійної сталі (підходить до умивальників для інвалідів)	з'єднувальні елементи для сифону HL134.0 з нікельованої латуні або з білого ПП

HL Сифони для умивальників - технічні характеристики

HL132 Пляшковий сифон для умивальника

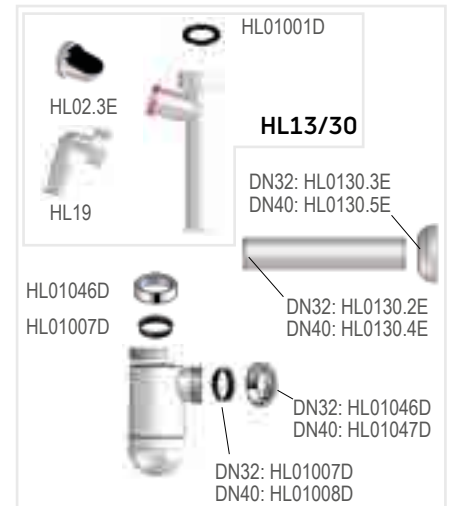
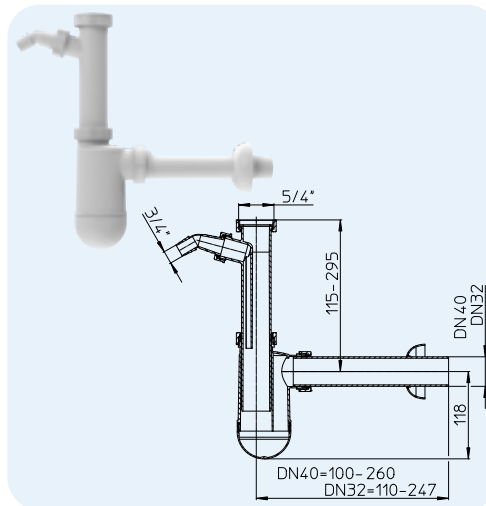
Дані	
Матеріал	ПП
З'єднання	5/4" накидна гайка
Випуск	HL132/30: DN32 HL132/40: DN40 горизонтальний
Норма	EN 274
Рекомендовано для	умивальників, температура стоків до 95°C
Додатково	змінний за висотою патрубков (висота гідрозатвора не змінюється!), декоративна розетка



Артикул	Розмір	Вага	Штрихкод	шт. в упаковці
132/30	DN32 x 5/4"	180 г	+301324	1
132/40	DN40 x 5/4"	185 г	+321322	1

HL132.1 Пляшковий сифон для умивальника зі штуцером зі зворотним клапаном для пральної машини

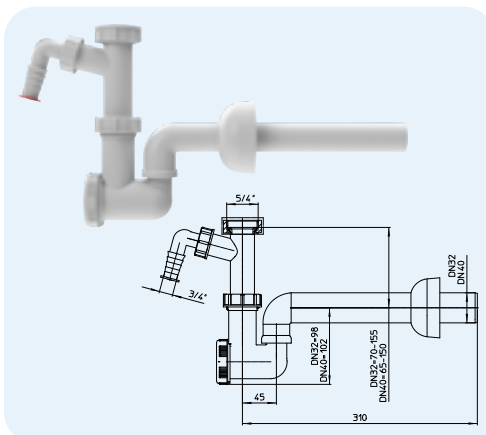
Дані	
Матеріал	ПП
З'єднання	5/4" накидна гайка
Випуск	HL132.1/30: DN32 HL132.1/40: DN40 горизонтальний
Норма	EN 274
Рекомендується для	умивальників, температура стоків до 95°C
Додатково	змінний за висотою патрубков, декоративна розетка, штуцер зі зворотним клапаном для пральної або посудомийної машини



Артикул	Розмір	Вага	Штрихкод	шт. в упаковці
132.1/30	DN32 x 5/4"	220 г	+899999	10
132.1/40	DN40 x 5/4"	225 г	+999996	10

HL133 Сифон для умивальника зі штуцером зі зворотним клапаном для пральної або посудомийної машини та з прочищенням-брудозбірником

Дані	
Матеріал	ПП
З'єднання	5/4" накидна гайка
Випуск	HL133/30: DN32 HL133/40: DN40 Горизонтальний із поворотним шарніром
Норма	EN 274
Рекомендується для	умивальників, температура стоків до 95 °C
Додатково	змінний за висотою патрубков, декоративна розетка, штуцер зі зворотним клапаном для пральної або посудомийної машини, з прочищенням і брудозбірником

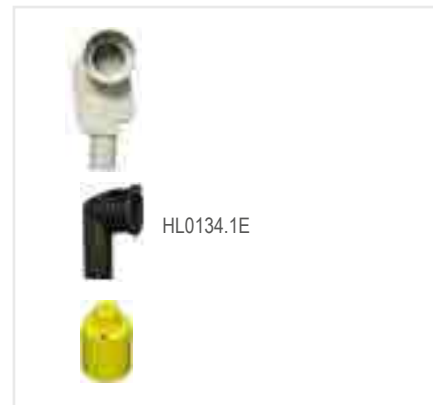
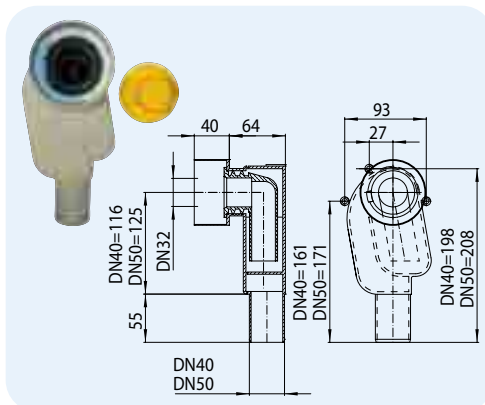


Артикул	Розмір	Вага	Штрихкод	шт. в упаковці
133/30	DN32	220 г	+321339	10
133/40	DN40	225 г	+301331	10

HL134.0 Вбудований сифон для умивальника

Дані

Пропускна здатність	HL134.0/40: 0,38 л/с HL134.0/50: 0,38 л/с
Матеріал	ПП
З'єднання	DN32
Випуск	HL134.0/40: DN40 HL134.0/50: DN50 вертикальний
Норма	DIN 19541
Рекомендовано для	умивальників, використовують із HL134.1C чи HL134.1K; підходить до умивальників для інвалідів
Додатково	HL 0134.1E – сифонна вкладка для швидкого та легкого прочищення сифона та трубопроводу

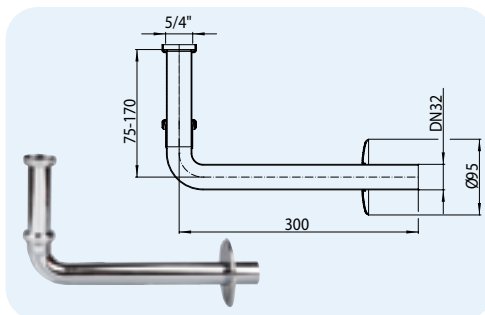


Артикул	Розмір	Вага	Штрихкод	шт. в упаковці
134.0/40	DN40	380 г	+301348	10
134.0/50	DN50	385 г	+302345	10

HL134.1C Набір з'єднувальних елементів із нікельованої латуні

Дані

Матеріал	нікельована латунь
З'єднання	5/4" накидна гайка
Випуск	DN32 горизонтальний
Норма	EN 274
Рекомендовано	використовувати з сифоном HL134.0
Додатково	змінний за висотою патрубків

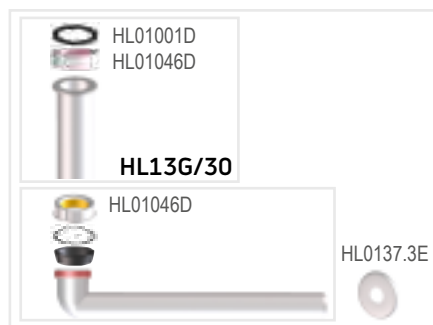
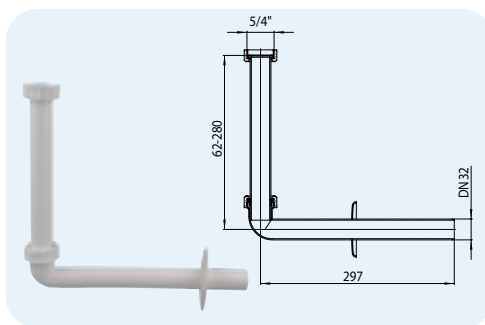


Артикул	Розмір	Вага	Штрихкод	шт. в упаковці
134.1C	DN32 x 5/4"	290 г	+311347	10

HL134.1K Набір з'єднувальних елементів із білого ПП

Дані

Матеріал	ПП
З'єднання	5/4" накидна гайка
Випуск	DN32 горизонтальний
Норма	EN 274
Рекомендовано	використовувати із сифоном HL134.0; температура стоків до 95 °C
Додатково	змінний за висотою патрубків

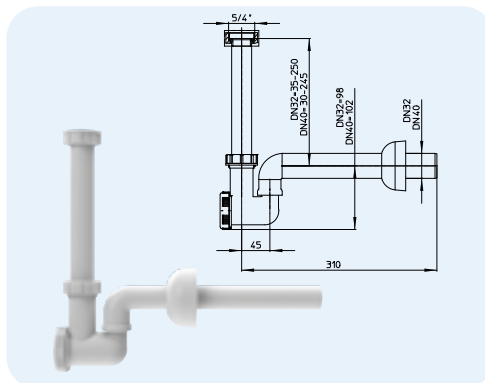


Артикул	Розмір	Вага	Штрихкод	шт. в упаковці
134.1K	DN32 x 5/4"	140 г	+313341	10

HL135 Сифон для умивальника або біде

Дані

Матеріал	ПП
З'єднання	5/4" накидна гайка
Випуск	HL135/30: DN32 HL135/40: DN40 горизонтальний с поворотним шарніром
Норма	EN 274
Рекомендовано для	умивальників і біде, температура стоків до 95 °C
Додатково	змінний за висотою патрубків, поворотний шарнір, прочищення-брудозбірник

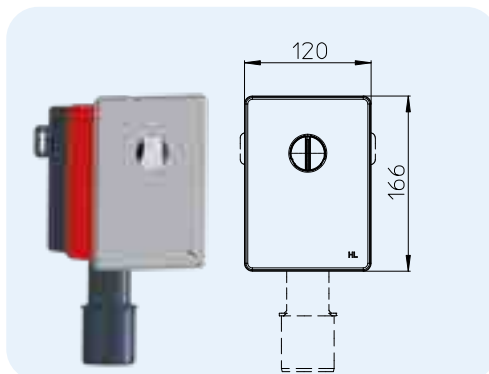


Артикул	Розмір	Вага	Штрихкод	шт. в упаковці
135/30	DN32	215 г	+331352	10
135/40	DN40	220 г	+321353	10

HL4000.0 Вбудований сифон для умивальника, пральної або посудомийної машини
HL4000.3 Змінна касета для сифона

Дані

Пропускна здатність	0,6 л/с
Матеріал	ПП/нержавійна сталь
З'єднання	DN32
Випуск	DN40/50
Висота гідрозатвора	50 мм
Норма	DIN 19541
Рекомендації	можна використовувати для умивальників для інвалідів
Додатково	Можна використовувати як сифон для умивальників з наборами HL134.1K (білий ПП) або HL134.C (нікельована латунь)

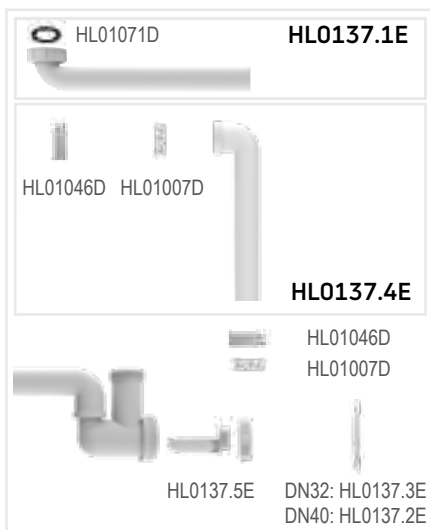
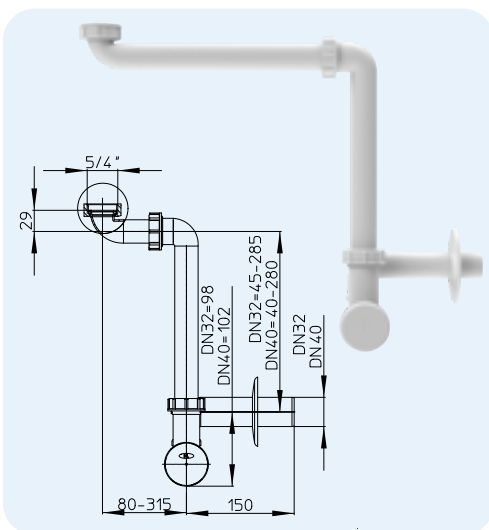


Артикул	Розмір	Вага	Штрихкод	шт. в упаковці
4000.0	DN40/50	244 г	+041619	1
4000.3	DN40/50	220 г	+041657	1

HL137N Сифон для економії місця під умивальником, з горизонтальним випуском, підходить до умивальників для інвалідів

Дані

Матеріал	ПП
З'єднання	5/4" накидна гайка
Випуск	137N/30: DN32 137N/40: DN40 горизонтальний
Норма	EN 274
Рекомендовано для	економії місця, можна використовувати для умивальників для інвалідів, температура стоків до 95°C
Додатково	предмети, що випадково потрапили в чашу умивальника (наприклад, ювелірні вироби), не потрапляють безповоротно в каналізацію, вони залишаються в брудозбірнику.

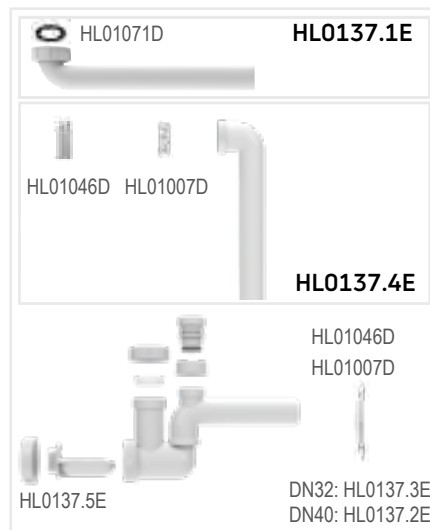
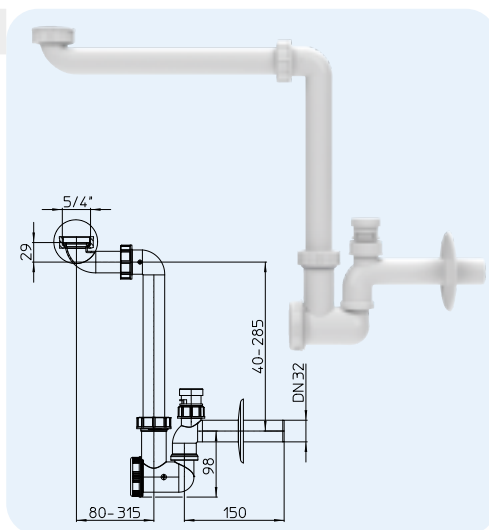


Артикул	Розмір	Вага	Штрихкод	шт. в упаковці
137N/30	DN32 x 5/4"	300 г	+003976	10
137N/40	DN40 x 5/4"	305 г	+003990	10

HL137N-BV Компактний меблевий сифон з вентиляційним клапаном, горизонтальний випуск

Дані

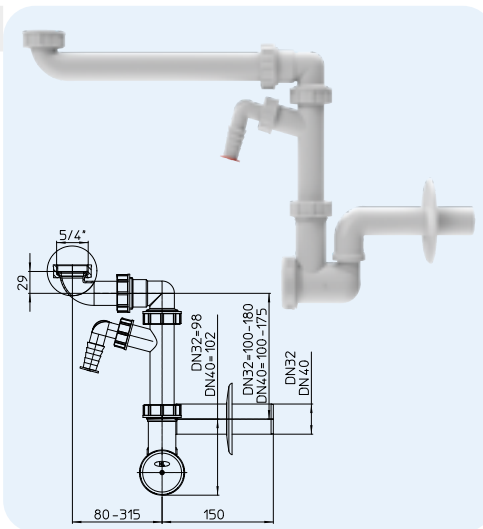
Матеріал	PP
З'єднання	5/4" накидна гайка
Випуск	137N-BV/30: DN32
Норма	EN 274
Рекомендовано для	Компактний монтаж у меблях для ванної кімнати; або для доступних туалетних столиків; включає клапан HL902 1 дюйм
Додатково	Вставка для очищення: також полегшує пошук, наприклад, загублених коштовностей; регульована по висоті внутрішня трубка; трубу можна обрізати до будь-якої довжини; вбудований клапан HL902



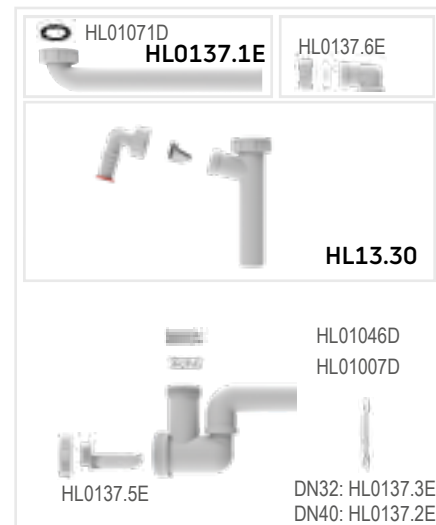
Артикул	Розмір	Вага	Штрихкод	шт. в упаковці
137N-BV/30	DN32 x 5/4"	294 г	+002207	10

HL137N-WM Компактний меблевий сифон з підключенням до пральної машини, горизонтальний випуск

Дані	
Матеріал	PP
З'єднання	5/4" накидна гайка
Випуск	137N-WM/30: DN32 137N-WM/40: DN40
Норма	EN 274
Рекомендовано для	Компактний монтаж у меблях для ванної кімнати; або для доступу для інвалідних візків; включає коліно HL19 для підключення пральної машини 1 x 3/4 дюйма
Додатково	Вставка для чищення: полегшує пошук, наприклад, загублених коштовностей; регульована по висоті внутрішня трубка; трубу можна обрізати до будь-якої довжини; вбудоване підключення приладу HL19 для легкого дооснащення пральних машин



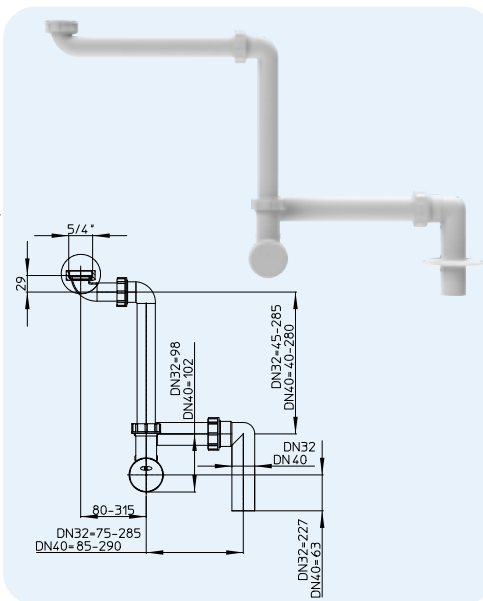
Артикул	Розмір	Вага
137N-WM/30	DN32 x 5/4"	292 г
137N-WM/40	DN40 x 5/4"	299 г



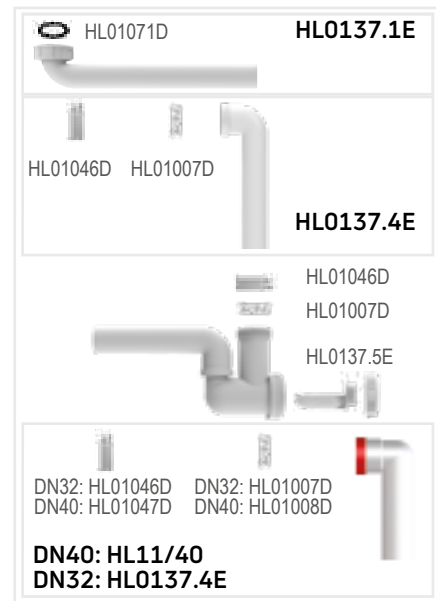
Штрихкод	шт. в упаковці
+002252	10
+002276	10

HL137N.1 Сифон для економії місця під умивальником, з вертикальним випуском, підходить до умивальників для інвалідів

Дані	
Матеріал	ПП
З'єднання	5/4" накидна гайка
Випуск	137N.1/30: DN32 137N.1/40: DN40 вертикальний
Норма	EN 274
Рекомендовано для	економії місця, можна використовувати для умивальників для інвалідів, температура стоків до 95°C
Додатково	предмети, що випадково потрапили в чашу умивальника (наприклад, ювелірні вироби), не потрапляють безповоротно в каналізацію, вони залишаються в брудозбірнику.



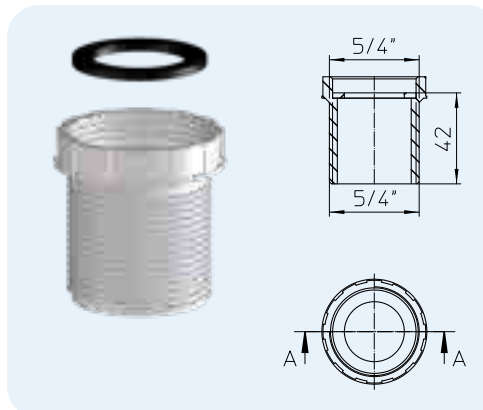
Артикул	Розмір	Вага
137N.1/30	DN32 x 5/4"	360 г
137N.1/40	DN40 x 5/4"	355 г



Штрихкод	шт. в упаковці
+006298	10
+006335	10

HL12.5 Нарізовий подовжувач

Дані	
Матеріал	ПП
З'єднання	5/4" внутрішня нарізь
Випуск	5/4" зовнішня нарізь
Норма	EN 274
Рекомендовано для	умивальників на стільниціх великої товщини



Артикул	Розмір	Вага
12.5	5/4" x 5/4"	16 г

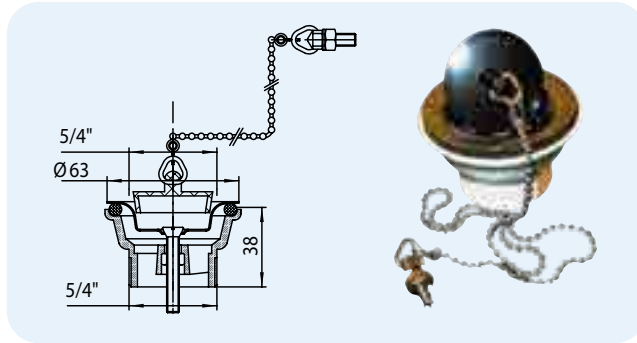


Штрихкод	шт. в упаковці
+051540	1

HL15.1 Випуск для умивальника з пробкою

Дані

Матеріал	ПП
З'єднання	діаметр випуску 5/4"
Випуск	зовнішня нарізь 5/4"
Норма	EN 274
Рекомендовано для	умивальників з переливом
Додатково	ланцюжок довжиною 48 см, тримач для ланцюжка, пробка

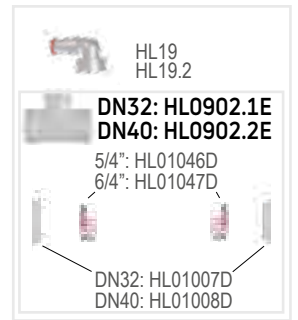
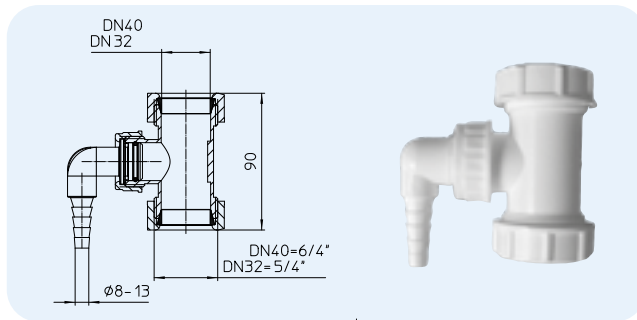


Артикул	Розмір	Вага	Штрихкод	шт. в упаковці
15.1	5/4" x 5/4"	85 г	+101511	10

HL19T Т-подібний патрубок з двома конусними гайками та штуцером

Дані

Матеріал	ПП
З'єднання	HL19T: під'єднання шланга Ø 3/4" HL19T.2: під'єднання шланга Ø 8 - 13 мм
Випуск	HL19T(.2)/30: DN32 HL19T(.2)/40: DN40
Норма	EN 274
Рекомендовано для	додаткового під'єднання шланга від пральної машини; лише для вертикального встановлення

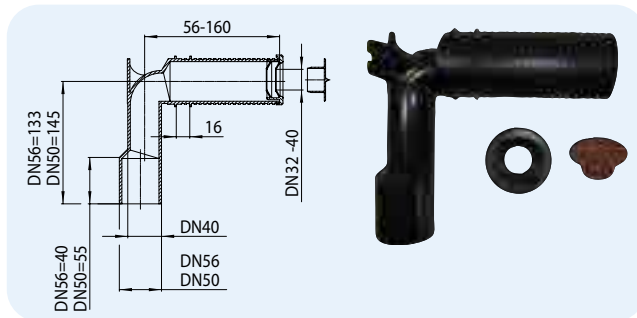


Артикул	Розмір	Вага	Штрихкод	шт. в упаковці
19T/30	DN32 x 5/4" - 1" x 3/4"	63 г	+004294	1
19T/40	DN40 x 6/4" - 1" x 3/4"	65 г	+004331	1
19T.2/30	DN32 x 5/4" - 1" x 8-13 мм	63 г	+004355	1
19T.2/40	DN40 x 6/4" - 1" x 8-13 мм	65 г	+004348	1

HL34 Сифонне коліно

Дані

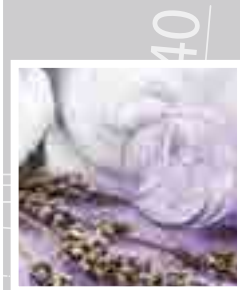
Матеріал	ПЕ
З'єднання	DN32/40
Випуск	DN40/50
Норма	EN 274
Рекомендовано для	приєднання сифонів з горизонтальним випуском
Додаткова інформація	зі змінною ущільнювальною манжетою для з'єднання з сифоном, із монтажною заглушкою



Артикул	Розмір	Вага	Штрихкод	шт. в упаковці
34	DN40/50	160 г	+940349	10



SIPHONS ABLÄUFE



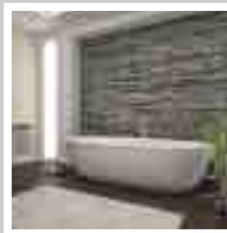
HL Сифони

3. для ванн

3



Ø 8-1



HL Сифони для ванн

Основна інформація для проєктування та монтажу

▲ Доступність

При проєктуванні ванної кімнати важливо пам'ятати, що для обслуговування потрібно забезпечити швидкий доступ до сифона. Сифон для ванн є „самопромивним“ завдяки спеціальній формі корпусу, тобто практично не засмічується. Увага: у разі засмічень відвідного трубопроводу не допускається застосування стисненого повітря для очищення!

▲ Міцні матеріали

Щоб подовжити термін служби сифонів HL, використовують лише високоякісну латунь.

▲ Швидкий та простий монтаж Сифон для ванни швидко та просто з'єднується з відвідним трубопроводом системи каналізації завдяки шарнірному з'єднанню випускного патрубку і корпусу сифона. Сифони з'єднуються з розтрубними трубами з ПП або ПВХ, можливе зварювання встик з трубами ПЕ.

▲ Важливо: Перевірка на герметичність До початку експлуатації і сифон, і з'єднання переливу потрібно перевірити на герметичність, оскільки змінити щось пізніше буває неможливо. Тест на герметичність проводиться за допомогою пробки та без

видимих частин сифона. Видимі частини можна встановити під час кінцевої стадії будівництва.

Нормативні документи

ДБН В.2.5-64:2012 Внутрішній водопровід та каналізація
EN 274 Ablaufgarnituren für Sanitärausstattungsgegenstände

HL Сифони для ванн – огляд

Сифони



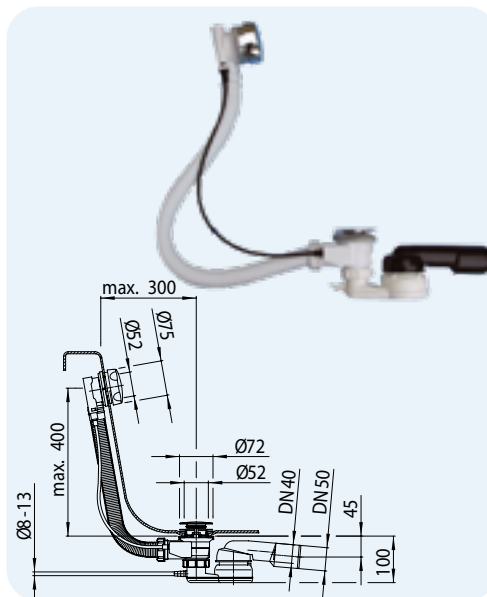
Артикул	HL555N	HL555N.L.0	HL560N	HL560N.L
Найменування	Випуск-напівавтомат	Випуск-напівавтомат із тросом Боудена 80 см, без видимих частин	Випуск-напівавтомат із комбінованим пристроєм для переливу та заповнення ванни	Випуск-напівавтомат з комбінованим пристроєм для переливу та заповнення ванни з тросом Боудена 80 см
Опис	сифон для стандартних ванн, відкривання та закривання зливу здійснюється за допомогою поворотної ручки на переливі	сифон для ванн з великою відстанню між переливом та зливом, відкривання та закривання пробки здійснюється за допомогою поворотної ручки на переливі	сифон для зливу та наповнення ванни, відкривання та закривання пробки здійснюється за допомогою поворотної ручки на переливі	сифон для ванн з великою відстанню між переливом і зливом, відкривання та закривання пробки здійснюється за допомогою поворотної ручки на переливі

HL Сифони для ванн – інформація

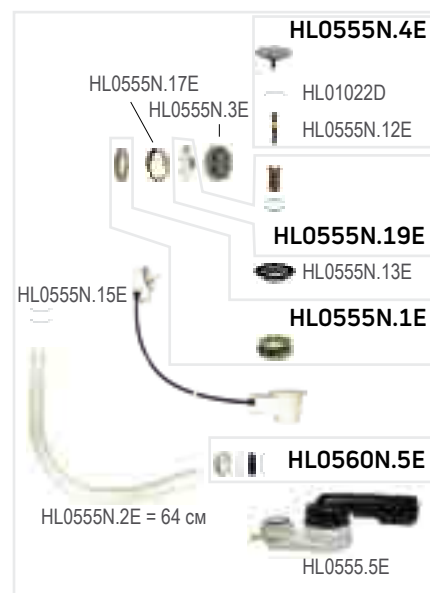
HL555N Випуск-напівавтомат для ванн

Дані

Пропускная способность	0,67 л/с
Матеріал	ПП випуск із ПЕ: з'єднання з розтрубними трубами або зварювання встик з трубами з ПЕ
Видимі частини	нікельована латунь
З'єднання	6/4"
Випуск	DN40/50, горизонтальний, з кульовим шарніром: поворот на 280° по горизонталі, на 10° по вертикалі.
Норма	EN 274
Высота гидрозатвора	50 мм
Додаткова інформація	механізм відкривання та закривання сливу (зубчаста рейка), гнучкий шланг переливу, подвійне ущільнення для випуску, трос Боудена із нержавійної сталі (CrNi 18/10), з можливістю під'єднання шланга Ø 8 = 13 мм для конденсату від парогенератора. Сифон призначений для ванни з товщиною стінки до 13 мм.



Артикул	Розмір	Довжина троса Боудена
555N	DN40/50	60 см

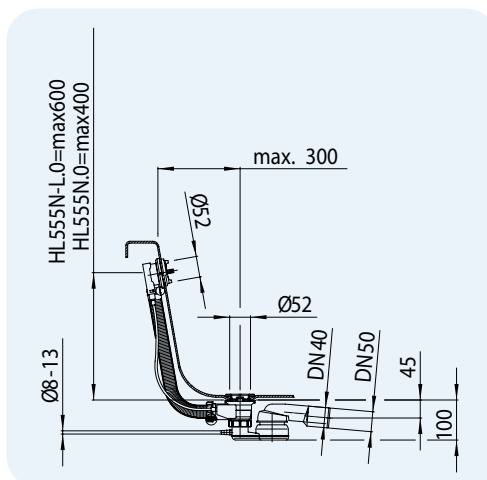


Вага	Штрихкод	шт. в упаковці
900 г	+003730	5

HL555N.0, HL555N.L.0 Випуск-напівавтомат як HL555N, але без видимих частин

Дані

Пропускная способность	0,67 л/с
Матеріал	ПП, випуск із ПЕ: з'єднання з розтрубними трубами або зварювання встик з трубами з ПЕ без видимих частин
Видимі частини	6/4"
З'єднання	DN40/50, горизонтальний, з кульовим шарніром: поворот на 280° по горизонталі, на 10° по вертикалі.
Випуск	
Норма	EN 274
Высота гидрозатвора	50 мм
Додаткова інформація	Додаткова інформація механізм відкривання та закривання сливу (зубчаста рейка), гнучкий шланг переливу, подвійне ущільнення для випуску, трос Боудена із нержавійної сталі (CrNi 18/10), з можливістю під'єднання шланга Ø 8 = 13 мм для конденсату від парогенератора. Сифон призначений для ванни з товщиною стінки до 13 мм.



Артикул	Розмір	Довжина троса Боудена
555N.0	DN40/50	60 см
555N.L.0	DN40/50	80 см



Вага	Штрихкод	шт. в упаковці
735 г	+003792	5
735 г	+016044	1

HL555N.1 – HL555N.4 Видимі частини для випуску-напівавтомата HL555N.0, HL555N.L.0

Дані

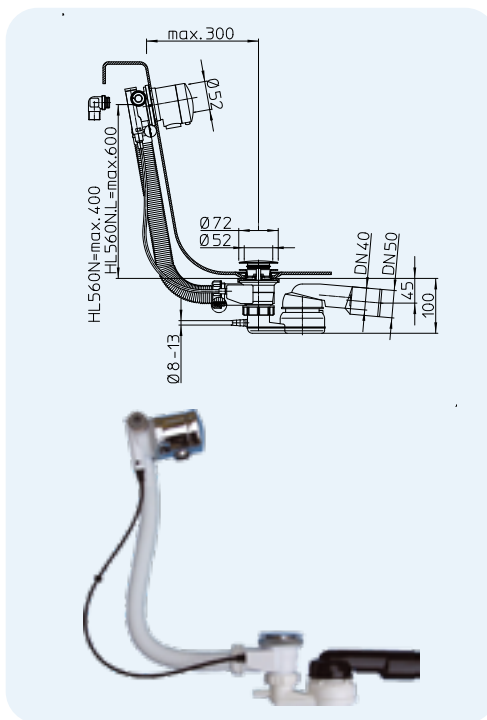
Матеріал	555N.1: нікельована латунь 555N.2: високоякісна латунь 555N.3: латунь з білим покриттям 555N.4: позолочена латунь
Норма	EN 274



Артикул	Видимі частини	Вага	Штрихкод	шт. в упаковці
555N.1	нікельована латунь	305 г	+003815	1
555N.2	високоякісна латунь	305 г	+003839	1
555N.3	латунь із білим покриттям	305 г	+003877	1
555N.4	позолочена латунь	305 г	+003891	1

HL560N, HL560N.L Випуск-напівавтомат із комбінованим пристроєм для переливу та заповнення ванни
Дані

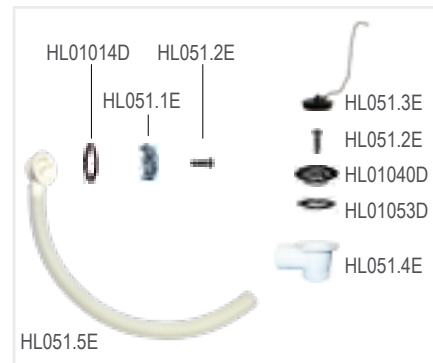
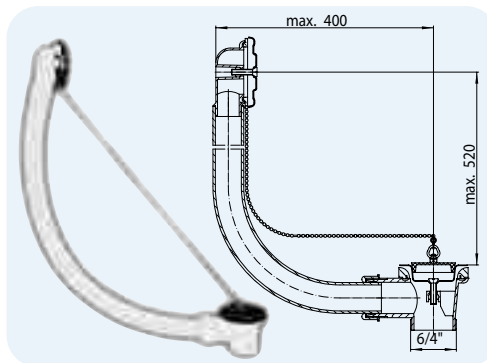
Пропускная способність	0,67 л/с
Матеріал	ПП випуск із ПЕ: з'єднання з розтрубними трубами або зварювання встик з трубами з ПЕ
Видимі частини	нікельована латунь
З'єднання	6/4"
Випуск	DN40/50, горизонтальний, з кульовим шарніром: поворот на 280° по горизонталі, на 10° по вертикалі.
Подача води	вбудована перед переливом, під'єднання води: нарізь 3/4", під'єднання праворуч або ліворуч.
Норма	EN 274
Висота гидрозатвора	50 мм
Додаткова інформація	механізм відкриття та закриття зливу (зубчаста рейка), гнучкий шланг переливу, подвійне ущільнення для випуску, трос Боудена із нержавійної сталі (CrNi 18/10), і можливістю під'єднання шланга Ø 8 = 13 мм для конденсату від парогенератора. Сифон призначений для ванни з товщиною стінки до 13 мм.



Артикул	Розмір	Довжина троса Боудена	Вага	Штрихкод	шт. в упаковці
560N	DN40/50	60 см	2340 г	+012428	1
560N.L	DN40/50	80 см	2345 г	+012503	1

HL51 Випуск для ванн з переливом та пробкою, без сифона
Дані

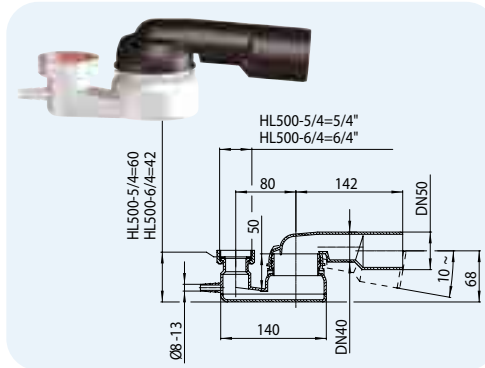
Пропускная способність	0,92 л/с
Матеріал	ПП
З'єднання	6/4"
Випуск	вертикальний із зовнішньою нарізкою 6/4"
Норма	EN 274
Рекомендовано для	душових піддонів та сидячих ванн



Артикул	Розмір	Вага	Штрихкод	шт. в упаковці
51	6/4"	290 г	+300518	1

HL500 Самопромивний сифон з кульовим шарніром для ванн

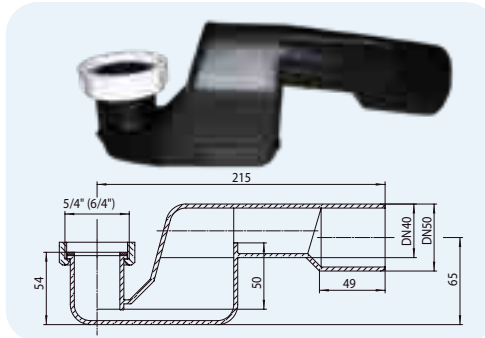
Дані	
Пропускна можливість	0,83 л/с
Матеріал	ПП, випуск із ПЕ: з'єднання з розтрубними трубами або зварювання встик з трубами з ПЕ
З'єднання	5/4" або 6/4"
Випуск	DN40/50, горизонтальний, з кульовим шарніром: поворот на 280° по горизонталі, на 10° по вертикалі.
Норма	EN274
Висота гидрозатвора	50 мм
Додаткова інформація	можливе під'єднання шланга Ø 8 - 13 мм для конденсату від парогенератора



Артикул	Розмір	Сполучна нарізь	Вага	Штрихкод	шт. в упаковці
500-5/4	DN40/50 x 5/4"	5/4"	90 г	+350056	10
500-6/4	DN40/50 x 6/4"	6/4"	90 г	+350063	10

HL500N Сифон для ванн

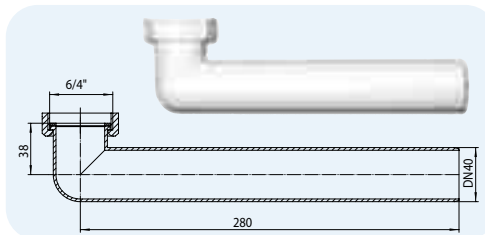
Дані	
Пропускна можливість	0,52 л/с
Матеріал	ПЕ: з'єднання з розтрубними трубами або зварювання встик із трубами з ПЕ
З'єднання	500N-5/4: з'єднувальна нарізь 5/4" 500N-6/4: з'єднувальна нарізь 6/4"
Випуск	DN40/50, горизонтальний
Норма	EN274
Висота гидрозатвора	50 мм
Додаткова інформація	без кульового шарніра



Артикул	Розмір	Вага	Штрихкод	шт. в упаковці
500N-5/4	DN40/50 x 5/4"	80 г	+350155	10
500N-6/4	DN40/50 x 6/4"	80 г	+350162	10

HL16 З'єднувальний відвід

Дані	
Матеріал	ПП
З'єднання	накидна гайка 6/4"
Випуск	горизонтальний, DN40
Норма	EN 274



Артикул	Розмір	Вага	Штрихкод	шт. в упаковці
16	DN40 x 6/4"	80 г	+300167	1



SIPHONS ABLÄUFE



DN50

193



HL Сифони

4. Душові піддони

4



HL Сифони для душових піддонів

Основна інформація для проєктування та монтажу

Щоб правильно підібрати сифон HL, потрібно розглянути такі критерії:

▲ **Діаметр зливного отвору**
Згідно з європейськими нормами EN 274 отвори в піддонах можуть бути Ø52 мм, або Ø62 мм, або Ø90 мм. Сифони HL для душових піддонів також розраховані на отвори цих діаметрів. Їхня конструкція забезпечує надійну герметизацію з'єднання з піддоном, а монтаж простий та зручний.

▲ **Пропускна здатність**
Пропускна здатність сифонів для душових піддонів, зазначену в каталозі, можна визначити залежно від товщини водяного шару над зливним отвором, тобто у душовому піддоні. Згідно з EN 274, при визначенні пропускної здатності сифонів з прийомним отвором Ø52 мм або Ø62 мм (діаметр отвору в душовому піддоні), рівень води становить 120 мм, тобто піддон має бути глибоким! Для сифонів з отвором Ø90 мм - рівень води становить 15 мм. Тому, сантехнічну арматуру для душу (лійку) ми рекомендуємо обирати відповідно до діаметра зливного отвору та глибини душового піддону. Або навпаки: обирати піддон залежно від лійки.

▲ **Технічне обслуговування та очищення**
Щоб не демонтувати щоразу

душову кабінку для прочистки сифона - необхідно звертати увагу на його конструкцію. Деякі наші сифони є самопромивними (не засмічуються), в інших сифонах передбачені спеціальні сітки для вловлювання волосся та дрібного сміття. Згідно з EN 274, для душових піддонів зі зливними отворами Ø52 мм або Ø62 мм необхідно передбачати доступ до сифона та каналізаційних труб для інспекції та очищення. Для душових піддонів зі зливним отвором Ø90 мм очищення сифона та труб можна здійснювати через сифон (через прийомний отвір сифона можна виїняти всі деталі).
Увага: не допускається застосування стиснутого повітря для очищення сифона та трубопроводу у випадку засмічування! Це може призвести до розгерметизації з'єднань каналізаційних труб та протікань.

▲ **Простота монтажу**
HL пропонує у своїх сифонах поворотні шарніри, що значно полегшують процес монтажу і забезпечують надійне з'єднання із системою каналізації.

▲ **Пласкі душові піддони**
Пласкі душові піддони з висотою бортів макс. 2 см можна встановлювати безпосередньо на стяжку. Згідно з нормами ÖNORM B 3407, це вважається

безбар'єрним установленням, а, отже, підходить для інвалідів. Монтаж безпосередньо на стяжку економить гроші та час, оскільки не потрібні додаткові роботи із влаштування подіуму. Крім того, сифон герметично з'єднується з гідроізоляцією під душовим піддоном. Зі звичайним сифоном для душового піддону (наприклад HL520F) такий монтаж виконати не можна - неможливо з'єднати гідроізоляцію з корпусом сифона. Саме тому було розроблено сифон HL570 FlexBox як комплексне системне рішення. Детальну інформацію про нього дивіться в описі сифона HL570.

Європейські норми

EN 274. Устаткування санітарне. Водоспускні пристрої для раковин, біде та ванн.
ДБН В.2.5-64:2012 Внутрішній водопровід та каналізація

HL Сифони для душових піддонів - огляд

Сифони



Артикул	HL514	HL514/SN	HL520F
Найменування	Сифон для душового піддона із поворотним шарніром (280° гориз., 10° верт.), з пробкою 6/4", пластиковою сіткою для вловлювання волосся та дрібного сміття	Сифон для душового піддона з поворотним шарніром (280° гориз., 10° верт.), з кришкою з нержавійної сталі, самоочисний	Сифон для душового піддона з поворотним шарніром (від 0 до 90°), із кришкою з нержавійної сталі
Опис	щоб організувати злив із душового піддона зі зливним отвором Ø52 мм	щоб організувати злив із душового піддона зі зливним отвором Ø52 мм, має малу висоту	щоб організувати злив із душового піддона зі зливним отвором Ø90 мм та значними витратами води

Сифони

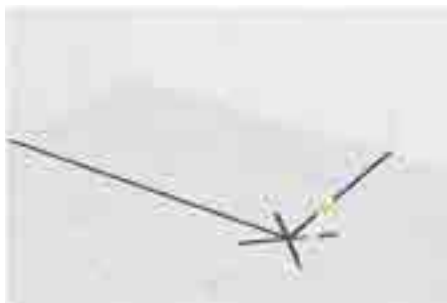


Артикул	HL511N	HL521	HL570
Найменування	Сифон для душового піддона вертикальний із декоративною кришкою з нержавійної сталі	Сифон для душового піддона плоский, із поворотним шарніром та декоративною кришкою з нержавійної сталі	Сифон для плоского душового піддону, що монтується безпосередньо на стяжку
Опис	щоб організувати злив із душового піддона зі зливним отвором Ø90 мм	щоб організувати злив із душового піддона із зливним отвором Ø90 мм у плоскому виконанні	Системне рішення для герметичного з'єднання гідроізоляції та корпусу сифона

HL Послідовність монтажу HL570



1. Виміряти відстань до середини отвору у душовому піддоні



2. Перенести результати вимірів на бетонну стяжку



3. За допомогою шаблону визначити позиціонування корпусу сифона (випуск) та розмітити отвори під кріплення



4. Просвердлити отвори під кріплення



5. Встановити корпус, за допомогою кріпильних кутників прикріпити його до основи



6. Установити корпус на задану висоту, забезпечивши потрібний нахил відповідного трубопроводу.



7. Залити стяжку до позначки установки душового піддона



8. Після застигання стяжки частину корпусу, що виступає, відрізати ножівкою



9. Установити гідроізоляційний комплект із гнучкою мембраною в корпус



10. Нанести рідку гідроізоляцію на поверхню стяжки, а також знизу та поверх фартуха гідроізоляційного комплекту



11. Гнучка мембрана дозволяє переміщувати кільце ущільнювача в межах 4 см (плюс-мінус 2 см від центру)



12. Перед встановленням душового піддона вставити корпус гідрозатвора в отвір піддона і повернути його в контргайку. Ущільнювальна перекладка повинна щільно прилягати знизу до душового піддона

HL Послідовність монтажу HL570



13. Установити душовий піддон на стяжку так, щоб корпус гідрозатвора був над гнучкою мембраною.



14. Ущільнювальне кільце гнучкої мембрани підвести до нижньої кромки контрґайки



15. Одягти ущільнювальне кільце гнучкої мембрани на контрґайку знизу. *не забудьте провести випробування на герметичність!
*після випробування на герметичність встановити монтажну заглушку



16. Нанести плитковий клей



17. Укласти плитку



18. Розріз підлоги із встановленим плоским душовим піддоном та сифоном



19. Вийняти монтажну заглушку, встановити сифон та декоративну кришку



20. Результат - ви отримали чудовий та довговічний душовий піддон!



HL Сифони для душових піддонів - технічна інформація

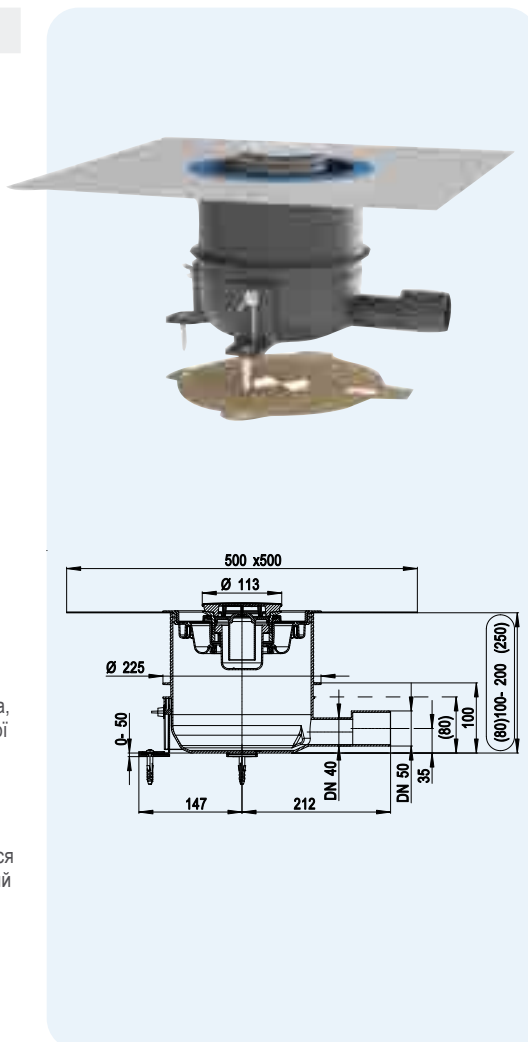
HL570 Сифон для плоского душового піддона з декоративною кришкою з нержавійної сталі

HL570.0 як HL570, але без декоративної кришки з нержавійної сталі

HL570.0-Plan Komplettes Installations-Set für flache Duschtassen, jedoch mit abgeflachtem Schraubventil

Дані

Пропускная способность	0,5 л/с
Матеріал	ПП/ППЕ/нержавійна сталь
Высота корпуса	80 - 200 мм (250 мм)
Видимые части	HL570: Кришка Ø 113 мм, Полірована нержавійна сталь HL570.0: без кришки
З'єднання	для зливного отвору Ø 90 мм
Випуск	DN40/50 горизонтальний
Сифон	знімний сифон із двох деталей
Норма	EN 274 згідно з ÖNORM B 3407 можливе встановлення піддону з бортами висотою до 2 см
Высота гидрозатвора	50 мм
Комплект постачання	корпус із монтажною заглушкою, 3 монтажні кутники зі звукоізолюючими вставками, шаблон для монтажу, гідроізоляційний комплект із гнучкою мембраною (синьою), корпус сифона, знімний сифон із двох деталей, монтажна заглушка, декоративна кришка з нержавійної сталі.
Додаткова інформація	за допомогою 3-х кутників корпус кріпиться до основи та додатково регулюється за висотою 0-50 мм. Завдяки цій конструкції з'являється можливість встановити необхідний нахил труби. Особливістю корпусу є те, що немає потреби визначати висоту корпусу щодо поверхні стяжки. Після заливання та затвердіння стяжки частину корпусу, що виступає, відрізають ножівкою за рівнем стяжки, усуваючи помилки при монтажі. Гідроізоляційний комплект, що встановлюється без допомоги інструментів, з'єднується з рідкою (обмазувальною) гідроізоляцією, а ущільнювальне кільце гнучкої мембрани одягається на нижню частину контргайки. Можна переміщувати ущільнювальне кільце в горизонтальному і вертикальному напрямках в межах 4 см (плюс-мінус 2 см).
Рекомендовано для	Плоских душових піддонів з емальованої сталі, каменю, акрилу, чавуну зі зливним отвором Ø 90 мм



Артикул	Розмір	Матеріал кришки	Вага	EAN	шт. в упаковці
570	DN40/50	Нержавійна сталь	1329 г	+049998	1
570.0	DN40/50	-	1240 г	+050017	1
570.0-Plan	DN40/50	-	1300 г	+051823	1



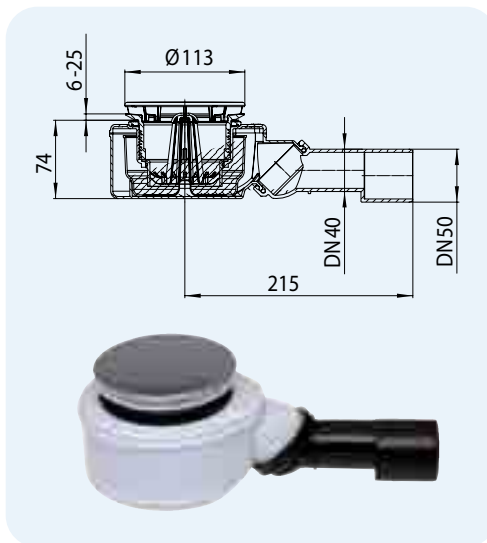
HL0570.1E-Plan



HL520F Сифон для душевого піддона DN40/50 зі зливним отвором Ø 90 мм

Дані

Пропускная способність	0,60л/с
Матеріал	ПП, випуск із ПЕ: з'єднання з розтрубними трубами або зварювання встик з трубами з ПЕ
Видимі частини	кришка Ø 113 мм, покриття із нержавійної полірованої сталі
З'єднання	для зливного отвору Ø 90мм
Випуск	плавне регулювання випуску: 0÷90°, DN 40/50
Норма	EN274
Высота гидрозатора	50 мм
Додатково	знімна сітка для вловлювання волосся та дрібного сміття
Додаткова інформація	висота корпусу 74 мм!



Артикул	Розмір	Матеріал кришки	Пропускна здатність	Высота корпусу	Вага	Штрихкод	шт. в упаковці
520F	DN40/50	Нержавійна сталь	0,6 л/с	74 мм	530 г	+037452	1
520F.0	DN40/50	-	0,6 л/с	74 мм	390 г	+037476	1
520	DN50	Нержавійна сталь	0,9 л/с	83 мм	530 г	+031122	1

HL522... Кольорові кришки для сифонів серії HL520, HL570 та HL522

Дані

Ø	113 мм
Матеріал	HL522.1: полірована нержавійна сталь HL522.11: нержавійна сталь, покрита золотом HL522.2: нержавійна сталь, покриття з полірованої латуні HL522.3: нержавійна сталь з білим покриттям

HL522.1



HL522.11



HL522.2



HL522.3

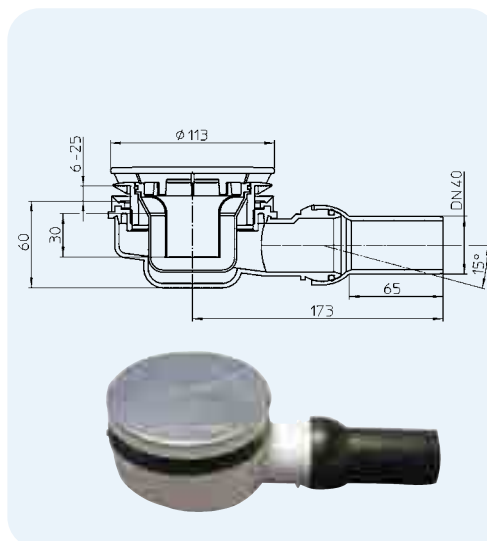


Артикул	Колір	Вага	Штрихкод	шт. в упаковці
522.1	Нержавійна сталь	139 г	+008902	1
522.11	Золото	139 г	+008926	1
522.2	високоякісна латунь	139 г	+008940	1
522.3	Білий	139 г	+ 008964	1

HL521 Сифон DN40 для душевого піддона, плоский, зі зливним отвором Ø90 мм та поворотним шарніром

Дані

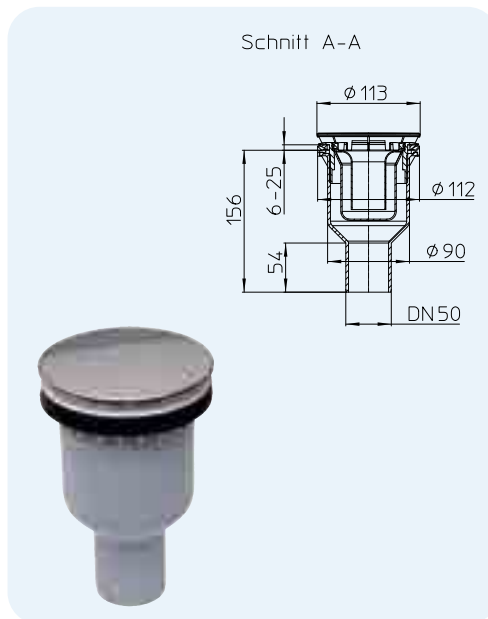
Пропускная способність	0,42 л/с
Матеріал	ПП/ПЕ
Видимі частини	кришка з нержавійної сталі
З'єднання	для зливного отвору Ø 90 мм
Випуск	з поворотним кульовим шарніром із ПЕ 0-15° DN40
Сифон	Знімний
Норма	EN274
Высота гидрозатора	30 мм
Додаткова інформація	висота корпусу 60 мм!



Артикул	Розмір	Вага	Штрихкод
HL521	DN40	410 г	+033263

HL511N Сифон для душевого піддона DN50, вертикальний, зі зливним отвором Ø 90 мм

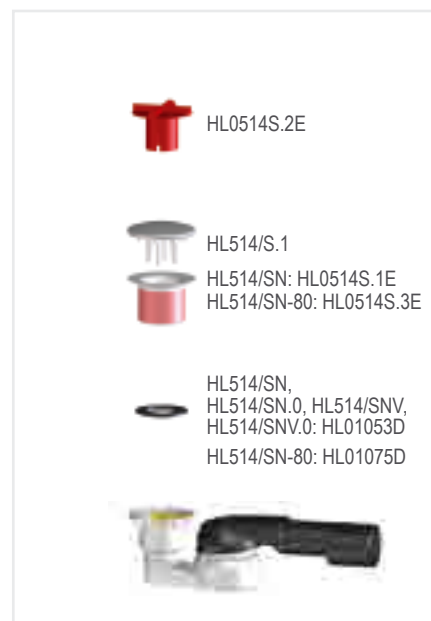
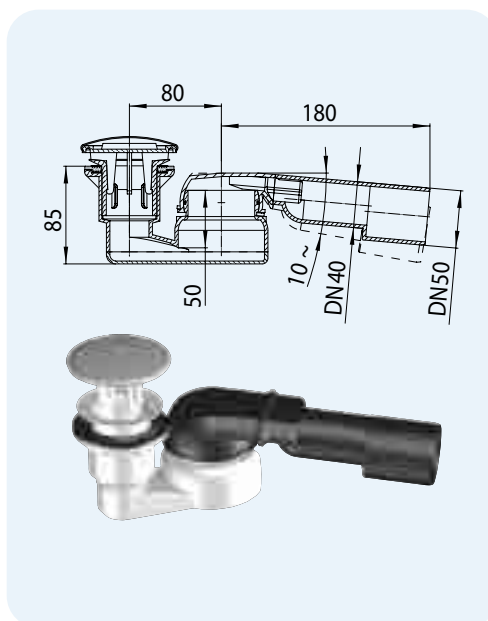
Дані	
Пропускна здатність	0,53 л/с
Матеріал	ПП
Видимі частини	кришка Ø 113 мм, покриття із нержавійної полірованої сталі
З'єднання	для сливного отворця Ø 90 мм
Випуск	DN 50
Норма	EN274
Высота гидрозатвора	50 мм
Додатково	монтажна заглибка монтажний ключ
Додаткова інформація	вертикальний випуск



Артикул	Розмір	Матеріал кришки	Вага	Штрихкод	шт. в упаковці
HL511N	DN50	Нержавійна сталь	300 г	+034895	1

HL514/SN... Сифон для душевого піддона з поворотним шарніром, із кришкою з нержавійної сталі, самоочисний

Дані	
Пропускна здатність	HL514/SN, HL514/SN-80, HL514/SNV: 0,48 л/с HL514/SN.0, HL514/SNV.0: 0,48 л/с
Матеріал	ПП випуск із ПЕ: з'єднання з розтрубними трубами або зварювання встик з трубами з ПЕ
Видимі частини	HL514/SN: кришка із нержавійної сталі Ø86 мм HL514/SN.0, HL514/SNV.0: без кришки, яка постачається окремо, відповідного кольору
З'єднання	HL514/SN, HL514/SNV, HL514/SN.0, HL514/SNV.0: для зливного отворця Ø 52 мм HL514/SN-80: зі вставкою, що загвинчується, Ø 80 мм для зливного отворця Ø 62 мм
Випуск	поворотний шарнір: 280° по горизонталі та 10° по вертикалі, укорочений випуск DN40/50
Додатковий штуцер	HL514/SNV, HL514/SNV.0: під'єднання трубки Ø 8÷13 мм для дренажу, наприклад, від парогенератора
Норма	EN274
Высота гидрозатвора	50 мм



Артикул	Розмір	Матеріал кришки	Додатковий штуцер	Вага	Штрихкод	шт. в упаковці
514/SN	DN40/50	Нержавійна сталь	–	330 г	+004751	10
514/SN-80	DN40/50	Нержавійна сталь	–	335 г	+004775	1
514/SN.0	DN40/50	–	–	235 г	+004799	10
514/SNV	DN40/50	Нержавійна сталь	8 – 13 мм	330 г	+004911	10
514/SNV.0	DN40/50	–	8 – 13 мм	235 г	+010776	10

HL514/S... Кольорові кришки для HL514/SN і HL514/SNV

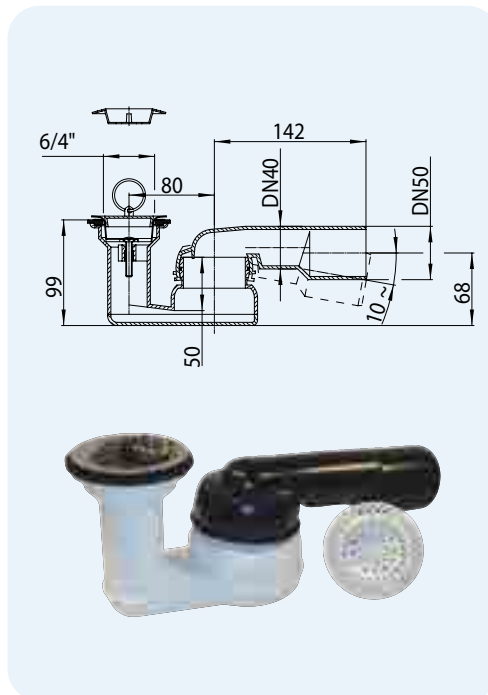
Дані	
Ø	86 мм
Матеріал	HL514/S.1: Нержавійна сталь HL514/S.11: Нержавійна сталь, вкрита золотом HL514/S.2: Нержавійна сталь, покриття із полірованої латуні HL514/S.3: Нержавійна сталь із білим покриттям

Артикул	Колір	Вага	Штрихкод	шт. в упаковці
514/S.1	Нержавійна сталь	95 г	+405138	1
514/S.11	Золото	95 г	+425136	1
514/S.2	Латунь	95 г	+425143	1
514/S.3	Білий	95 г	+ 525140	1

HL514 Сифон для душевого піддона із поворотним шарніром, із пробкою 6/4", пластиковою сіткою для вловлювання волосся та дрібного сміття

Дані

Пропускная способность	0,58 л/с
Матеріал	ПП, випуск із ПЕ: з'єднання із розтрубними трубами або зварювання встик з трубами з ПЕ
Видимі частини	нержавійна сталь
З'єднання	HL514: Сифон із прийомною частиною 6/4" для зливних отворів Ø 52 мм HL514-80: Сифон із пласкою решіткою з нержавійної сталі Ø 80 мм для зливних отворів Ø 62 мм
Випуск	поворотний шарнір: 280° по горизонталі та 10° по вертикалі, укорочений випуск DN40/50
Додатковий-штуцер	-
Норма	EN274
Высота гидрозатвора	50 мм
Додатково	має пробку 6/4" та пластикову сітку для вловлювання волосся та дрібного сміття

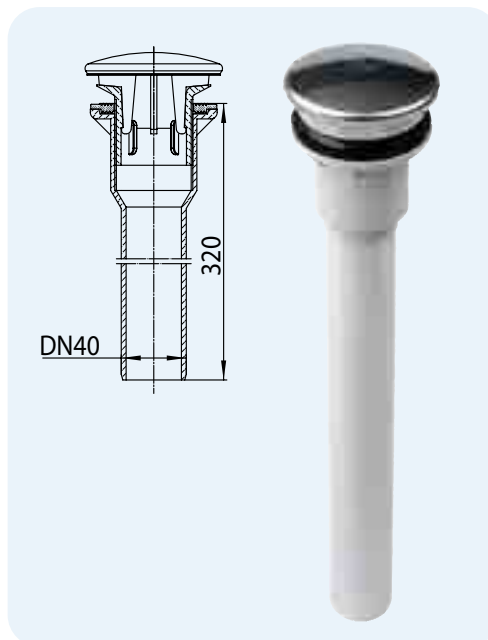


Артикул	Розмір	Вага	Штрихкод	шт. в упаковці
514	DN40/50	275 г	+305148	10
514-80	DN40/50	260 г	+514809	1

HL513/S З'єднувальний патрубок для душевого піддона вертикальний 6/4"

Дані

Пропускная способность	0,75 л/с
Матеріал	ПП
Видимі частини	кришка із нержавійної сталі Ø86 мм
З'єднання	зовнішня нарізь 6/4" для зливних отворів Ø 52 мм
Випуск	вертикальний DN40
Норма	EN274
Додаткова інформація	без гідрозатвора

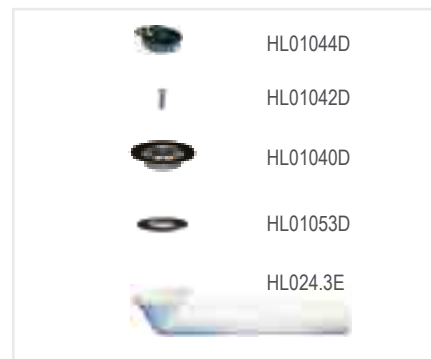
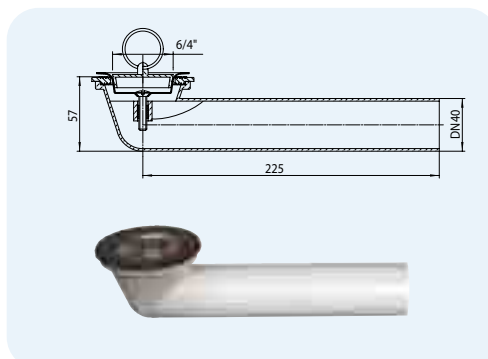


Артикул	Розмір	Матеріал кришки	Вага	Штрихкод	шт. в упаковці
513/S	DN40	Нержавійна сталь	420 г	+513000	1
513/S.0	DN40	-	325 г	+513017	1

HL Сифони для душових піддонів – допоміжні матеріали

HL16.1 З'єднувальний відвід із пробкою 6/4" для душового піддона

Дані	
Матеріал	ПП
З'єднання	випуск із пробкою 6/4"
Випуск	горизонтальний випуск DN40



Артикул	Розмір	Вага	Штрихкод	шт. в упаковці
16.1	DN40	150 г	+301614	1

HL515, HL515/S, HL517 Переливний стояк

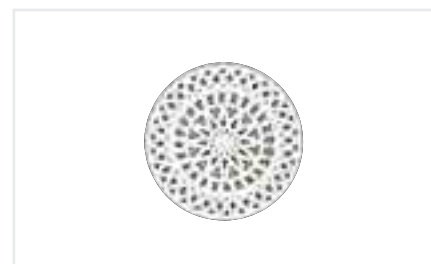
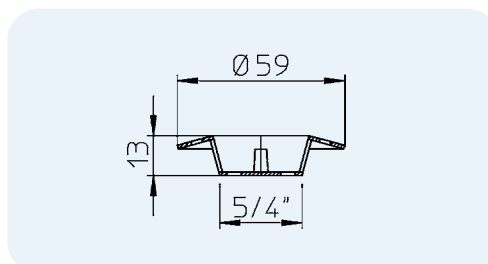
Дані	
Матеріал	полікарбонат
Розмір	HL515, HL515/S: висота 100 мм HL517: висота 105 мм
Додаткова інформація	HL515: призначений для HL514 та HL80.2(H) HL515/S: призначений для HL514/SN(V) та HL513/S HL517: призначений для сифонів серії HL520 та HL522 Переливні стояки більшої висоти - на замовлення.



Артикул	Розмір	Вага	Штрихкод	шт. в упаковці
515	h = 100 мм	42 г	+305155	1
515/S	h = 100 мм	42 г	+315154	1
517	h = 105 мм	87 г	+008810	1

HL525, HL526 Сітки для вловлювання волосся та дрібного сміття

Дані	
Матеріал	ПЕ
Розмір	HL525: 5/4" HL526: 6/4"



Артикул	Розмір	Вага	Штрихкод	шт. в упаковці
525	5/4"	12 г	+305254	1
526	6/4"	12 г	+305261	1



SIPHONS ABLÄUFE

503 x 303
380 x 180
304 x 104



33

71,5

108

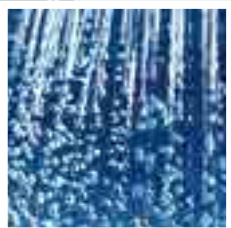
133

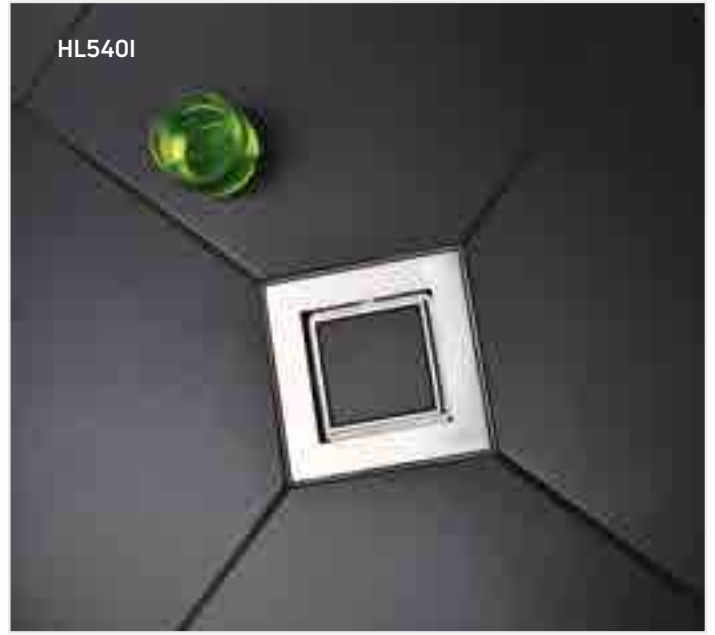


HL Душові лотки

Дизайн-душові

5





HL Системні рішення для безбар'єрних душових

Принципова інформація із проєктування та монтажу

Сьогодні найбільш популярними є безбар'єрні душові, або, іншими словами, душові в будівельному виконанні. Переваги такого рішення очевидні: візуальне збільшення простору ванної кімнати, індивідуальне оформлення душової зони і водночас різноманітні системні рішення водовідведення у широкому ціновому діапазоні. Однак, при будівництві душової з вільним плануванням, існує безліч нюансів, на які потрібно звернути особливу увагу. Недостатнє спілкування із замовником, відсутність взаємодії між архітектором, сантехніком та плиточником, дуже часто призводять не тільки до глибокого розчарування власника будинку чи квартири, але й до жахаючого висновку про необхідність капітальної переробки ванної кімнати! Тому необхідно врахувати кілька важливих моментів під час проєктування та монтажу безбар'єрних душових.

▲ Висота монтажу

Висота монтажу стає визначальним фактором при реконструкції ванних кімнат у наявних будівлях. Додатково потрібно врахувати та забезпечити нахил підлоги в душових приміщеннях 0.01-0.02 у бік трапу (відповідно до п. 17.9 СП30.13330.2020 «Внутрішній водопровід та каналізація будівель»). Для таких умов застосовують спеціальні трапи або лотки з малою монтажною висотою, також ми рекомендуємо використовувати їх тільки із «СУХИМИ» сифонами.

▲ Пропускна здатність

Для гарантованого відведення води необхідно правильно визначити кількість трапів, зважаючи на їхню пропускну здатність. При проєктуванні безбар'єрних душових необхідно запобігти можливості переливу води за межі душової. Отже, трап або лоток повинні мати пропускну здатність, що відповідає продуктивності душової арматури (пропускна здатність = продуктивність душової арматури + 20%). Якщо неможливо підібрати трап чи лоток під обрану душову арматуру з великою витратою води, потрібно збільшити кількість трапів чи лотків. Метод проведення випробувань для вимірювання пропускну здатності трапів проводиться при рівні води над решіткою, що дорівнює 20 мм, відповідно до регламентів EN 1253-2.

▲ Гідроізоляція

Під час монтажу душових у будівельному виконанні основною є вимога щодо герметизації та захисту від вологи. Оскільки Плитковий клей не має довготривалої вологостійкості, під плиткою повинна бути передбачена гідроізоляція, а гідроізоляція надійно та якісно має з'єднуватися з корпусом трапа чи лотка. На сьогодні існує дуже великий вибір різних за властивостями та складом гідроізоляційних матеріалів, тому конструкцією лотків та трапів HL передбачені спеціальні гідроізоляційні комплекти. До того ж, унікальна конструкція трапів та лотків фірми HL дозволяє відвести у каналізацію воду з гідроізоляції.

▲ Варианти систем водотведення для душових в строительном исполнении:

Точечное водоотведение



▲ Особливості точкового водовідведення: Плюси: Низька вартість водовідвідного пристрою. Точкове водовідведення візуально краще підходить для плитки невеликого розміру та діагонального укладання. Менша площа зливної решітки полегшує її чищення. Мінуси: Складність установки трапа, тобто його позиціонування за місцем, збереження в процесі монтажу розташування решітки трапа в горизонтальній площині і незмінність її висоти і т. ін. Необхідність встановлення нахилу у чотирьох площинах (плитка укладається «конвертом») і, як правило, з різними ухилами. Різання великої кількості плиток на ребрах сполучення площин нахилу. Великий обсяг робіт для виконання. Щоб підвищити якість робіт, зменшення ймовірності браку, часу монтажу та обсягу робіт при влаштуванні точкового водовідведення, фірма HL пропонує монтажний комплект HL523N. Крім монтажної плити із заданим нахилом, у ньому встановлений сифон з рекордною пропускну здатністю (при даних розмірах).

Линейное водоотведение



▲ Особливості лінійного водовідведення: Мінуси: Висока вартість водовідвідного пристрою. Плюси: Різноманітність дизайнерських рішень. Простота виконання нахилу, тобто нахил робиться по всій поверхні підлоги у бік трапу. Це дозволяє використовувати облицювальну плитку будь-якої бажаної форми і розміру, значно скорочує трудові витрати і, відповідно, зменшує ймовірність браку, час монтажу та обсяг робіт, що виконуються. Рекомендується пристінне або близьке до стіни розташування душового лотка, в цьому разі на решітку не наступають ногами. Крім того, запобігає переливу води з душової зони в решту ванної кімнати навіть за високої продуктивності душової установки.

▲ Сифон (гідрозатвор)

Відповідно до стандарту EN 12056-2, трапи для внутрішніх приміщень повинні бути обладнані сифонами. Висота гідрозатвора в сифоні повинна бути не менше 5 см для запобігання потраплення запаху з каналізації в будівлю. У разі виникнення розрідження в каналізаційній системі достатньо шару води товщиною 5 см, щоб протидіяти такому розрідженню. У разі встановлення трапу в підлогу малої товщини (наприклад, під час реконструкції) висота гідрозатвора в сифоні може бути менше 5 см, а сифон повинен бути обладнаний додатковим механічним запахозапірним пристроєм. У цих випадках трапи HL оснащені сухими сифонами Primus blue. Primus Blue - це комбінований запахозапірний пристрій, який поєднує в собі як механічне блокування, так і гідрозатвор, що забезпечує абсолютну герметичність і повний захист від неприємних запахів з каналізації. Завдяки герметичності при надлишковому тиску до +800 Па і при від'ємному тиску до -400 Па, Primus blue забезпечує більшу надійність у порівнянні зі звичайними сифонами з гідрозатворами висотою 50 мм. Крім того, Primus blue стійкий до короточасного підпору у відповідному трубопроводі до тиску 0,5 м вод. ст. Так запобігається підтоплення через

трап (наприклад, при відведенні води з ванни, підключеної до того ж відповідного трубопроводу).

▲ Координація будівельних робіт

При будівництві душових у вільному плануванні задіюють, як правило, 3 різні професії: архітектора, сантехніка та плиточника. Щоб реалізувати всі побажання та вимоги замовника, потрібно скоординувати їхню роботу.

▲ Дизайн

Залежно від кольору, розміру та способу укладання плитки можна підібрати продукцію HL, що відповідає будь-яким запитам.

HL Безбар'єрні душові системи - приклади встановлення

HL053S

Для монтажу у підлозі



HL053WS

„Wall“ Душовий лоток для пристінного монтажу



HL531Prblue Душовий лоток з „сухим“ сифоном Primus blue



HL Безбар'єрні душові системи - приклади встановлення

HL540/541

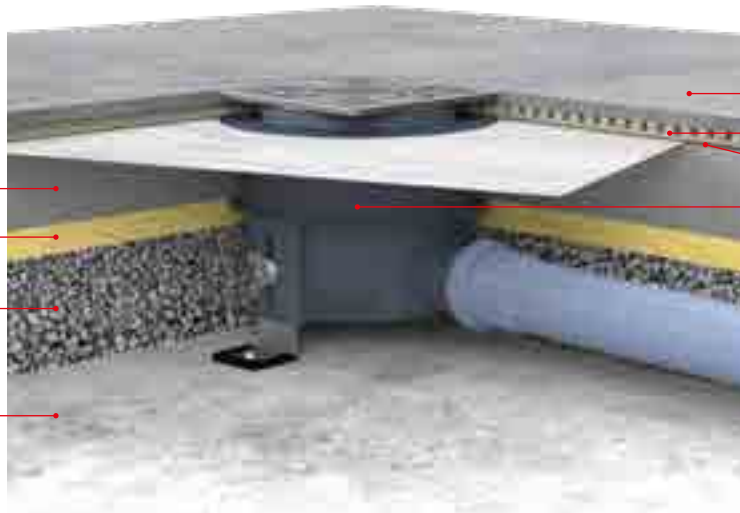
Душовий трап „Primus Drain / Primus blue”

Стяжка

Звукоізоляція

Нахилоутворювальний шар

Плита покриття



Керамічна плитка

Клей для плитки

Обмазувальна гідроізоляція HL540

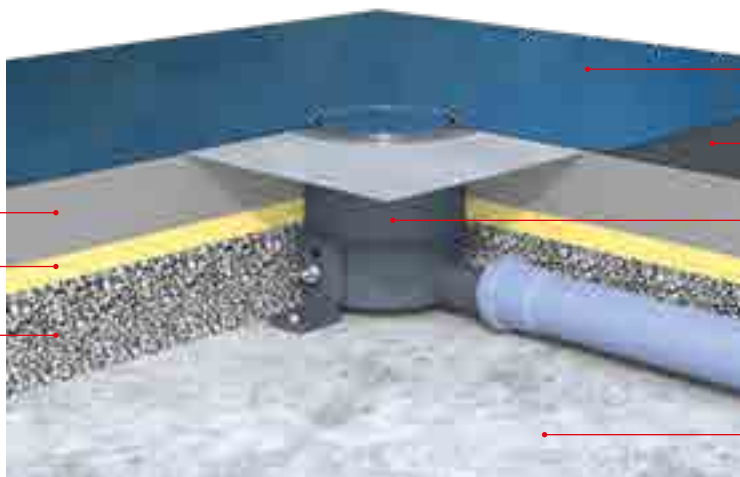
HL542Prblue

Душовий трап „Primus Drain / Primus blue”

Стяжка

Звукоізоляція

Нахилоутворювальний шар



Підлогове покриття

Обмазувальна гідроізоляція HL542Prblue

Плита покриття

HL310KH-3020

Душовий трап „Primus Drain / Primus blue”

Керамічна плитка

Клей для плитки

Обмазувальна гідроізоляція

Стяжка

Звукоізоляція

Бітумна гідроізоляція

Плита покриття



HL3020

HL83.M

HL85N-3020

HL310KH

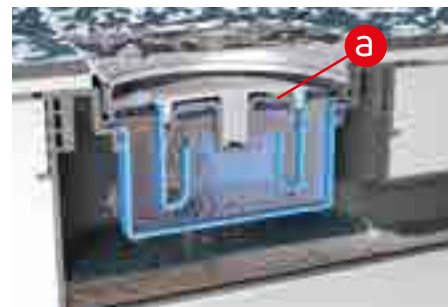
Новий „СУХИЙ” сифон Primus **blue** - як він працює



„Primus **blue**” - новий „СУХИЙ” сифон для душових лотків та трапів HL. Захищає від каналізаційних газів (запаху) при надмірному тиску, розрідженні або при пересиханні гідрозатвора.



При стіканні води у лоток (трап) тарілка клапана (a) - піднімається разом із рівнем води.



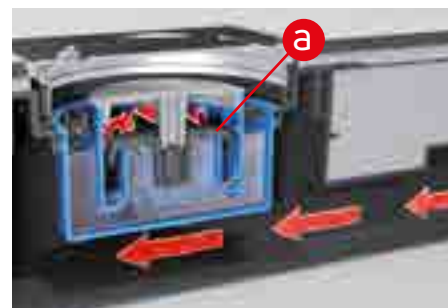
При відкритій тарілці клапана (a) - вода безперешкодно стікає в каналізацію.



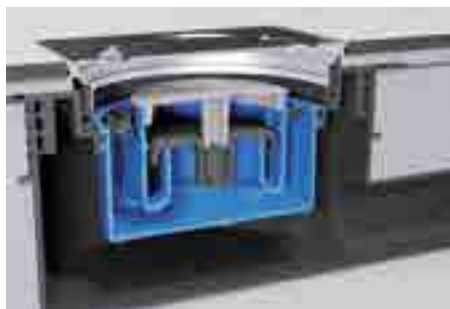
Коли злив води припиняється, тарілка клапана (a) опускається на корпус клапана і не пропускає запах із каналізації.



У разі виникнення розрідження в каналізаційних трубопроводах, тарілка клапана (a) під власною вагою притискається до корпусу і перешкоджає висмоктуванню води з сифона.



У разі виникнення надлишкового тиску у відповідному трубопроводі, тарілка клапана (a) притискається до корпусу і не пропускає запах з каналізації. Додаткова перевага: Primus blue захищає від зворотного струму води (підтоплення).



У пересохлому стані, наприклад, внаслідок тривалої відсутності зливу води або при встановленні в теплих підлогах (з підігрівом), Primus blue забезпечує захист від запахів із каналізації зі 100% надійністю.

Primus blue



HL Послідовність монтажу HL540/HL541



1. Визначити місце встановлення трапу, зорієнтувати монтажний шаблон у напрямі випускної труби, намітити розташування отворів кріплення.



2. Просвердлити отвори під кріплення.



3. Встановити трап, за допомогою кріпильних кутників прикріпити його до основи, з'єднати випуск із системою каналізації.



4. Через регулювання кутів кріплення за висотою задати нахил труби і перевірити горизонтальність корпусу трапа.



5. Залити стяжку з ухилом не менше 2% до трапу.



6. Після застигання стяжки частину корпусу трапа, що виступає, відрізати ножівкою.



7. Установити комплект для гідроізоляції та монтажну заглушку.



8. Нанести рідку гідроізоляцію на поверхню підлоги, а також знизу та поверх фартуха гідроізоляційного комплекту. Всі стики та примикання проклеїти армувальною стрічкою за допомогою рідкої гідроізоляції.



9. Встановити підрамник із монтажною заглушкою в корпус. У разі потреби укоротити підрамник за висотою.



10. Повернути підрамник, зорієнтувавши його по малюнку плитки (на кут до 360°). Укласти плитку.



11. Вийняти монтажну заглушку, встановити решітку із нержавійної сталі.



12. Готово!

HL Безбар'єрні душові системи - Монтаж душового трапу HL542PRBlue



1. Визначити місце встановлення трапу, розмістити монтажний шаблон в напрямку зливної труби та позначити положення отворів кріплення.



2. Просвердлити отвори і зафіксувати трап на плиті покриття за допомогою монтажних кутників і шурупів.



3. З'єднати трап із зливною трубою. Відрегулювати висоту та нахил труби за допомогою монтажних кутників, вирівняти корпус трапу горизонтально, як показано на мал. 3.



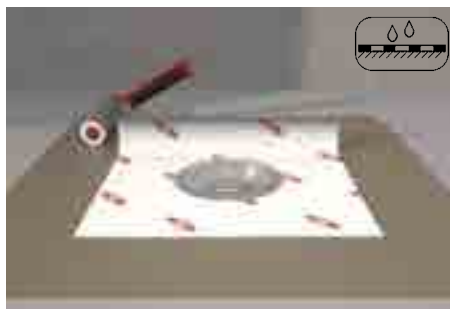
4. Залити стяжку з нахилом не менше 2%.



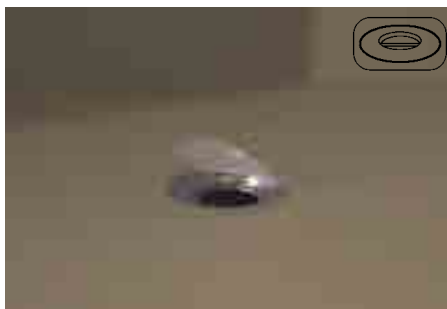
5. Після застигання стяжки відрізати надлишок пілкою



6. Встановити гідроізоляційний комплект



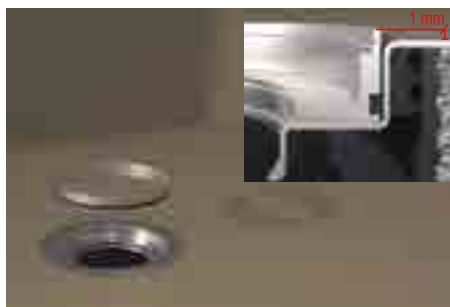
7. Нанести гідроізоляцію під ущільнювальну мембрану гідроізоляційного комплекту, а також на всю площу душової. Всі шви і стики проклеїти герметизуючими стрічками.



8. Зняти захисну фольгу.



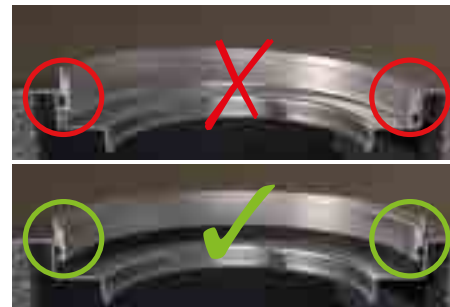
9. Гідроізоляційний шар з'єднується з фланцем із нержавійної сталі з гідроізоляційного комплекту так, як показано на мал. 9.



10. Повністю вставити круглий підрамник з нержавійної сталі з ущільнювальним кільцем у гідроізоляційний комплект, висота рамки становить 1 мм = товщина покриття див. мал. 10.2



11. Круглий підрамник з нержавійної сталі також можна регулювати до необхідної висоти підлогового покриття додаванням одного або кількох подовжувачів, висота кожного становить 1 мм. Діапазон регулювання від 1 до 7 мм.



12. Переконатися, що круглий підрамник з нержавійної сталі встановлений правильно.

HL Безбар'єрні душові системи - Монтаж душового трапу HL542PRBlue



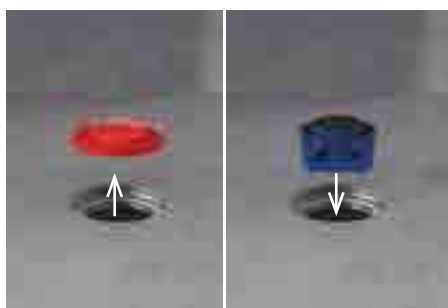
13. Очистити круглий підрамник з нержавійної сталі та встановити монтажну заглушку.



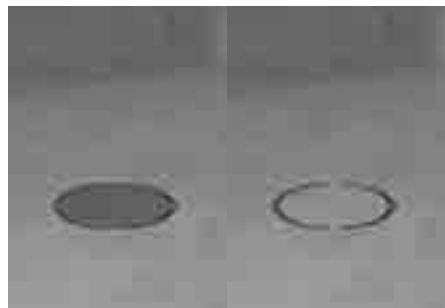
14. Нанести підлогове покриття згідно з рекомендаціями виробника.



15. Вирівняти фінішне підлогове покриття з круглим підрамником з нержавійної сталі.



16. Вийняти монтажну заглушку та встановити „Сухий” сифон Primusblue



17. Комбінована решітка з нержавійної сталі може встановлюватися з обох сторін.

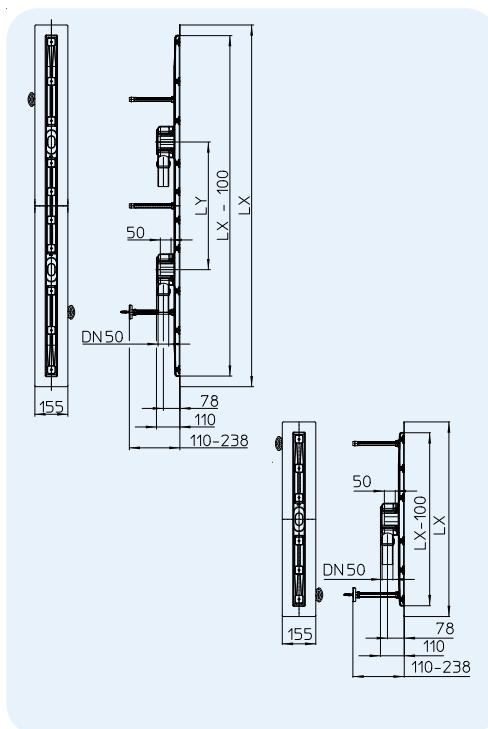


HL Душові лотки – технічна інформація

HL50F.0 Корпус плоского душевого лотка з нержавійної сталі, ВИСОТА МОНТАЖУ 110 ММ!

Дані

Пропускна здатність	0,8 л/с для лотків з 1 сифоном, довжина 600-1300 мм 1,4 л/с для лотків з 2 сифонами довжиною 900-2100 мм
Матеріал	нержавійна сталь 1.4301/ПП
Випуск	DN50 горизонтальний із кульовим шарніром
Висота	110 мм
Норма	EN 1253
Висота гідрозатвора	50 мм
Додаткова інформація	монтажні поверхні шириною 50 мм мають спеціальне покриття для надійного з'єднання з гідроізоляцією, висота решітки регулюється залежно від товщини плитки, за потреби прочищення сифон виймається
Додатково	гвинти для регулювання висоти корпусу лотка зі звукоізолюючими гумовими опорами, 2 спеціальні профілі для викладання плитки навколо решітки, 2 шаблони для фіксації спеціального профілю.

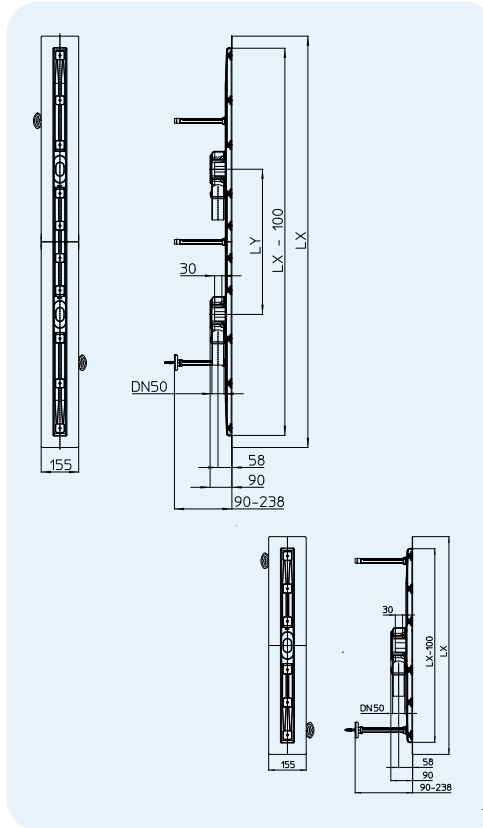


При укладанні плитки навпроти решітки душевого лотка, рекомендовано використовувати металевий профіль (кутник), який дозволить приховати нерівності торця плитки та надасть конструкції завершеного вигляду.

Артикул	Матеріал	Розмір	LX	LY	Пропускна здатність	Вага	Штрихкод	шт. в упаковці
HL50F.0/60	Сталь	DN50	600 мм		0,8 л/с	2261 г	+024599	1
HL50F.0/70	Сталь	DN50	700 мм		0,8 л/с	2488 г	+024612	1
HL50F.0/80	Сталь	DN50	800 мм		0,8 л/с	2729 г	+024636	1
HL50F.0/90	Сталь	DN50	900 мм		0,8 л/с	2937 г	+024650	1
HL50F.0/90.2	Сталь	2 x DN50	900 мм	200 мм	1,4 л/с	3194 г	+032433	1
HL50F.0/100	Сталь	DN50	1000 мм		0,8 л/с	3224 г	+024674	1
HL50F.0/100.2	Сталь	2 x DN50	1000 мм	300 мм	1,4 л/с	3480 г	+032440	1
HL50F.0/110	Сталь	DN50	1100 мм		0,8 л/с	3525 г	+024698	1
HL50F.0/110.2	Сталь	2 x DN50	1100 мм	300 мм	1,4 л/с	3782 г	+032457	1
HL50F.0/120	Сталь	DN50	1200 мм		0,8 л/с	3760 г	+024711	1
HL50F.0/120.2	Сталь	2 x DN50	1200 мм	400 мм	1,4 л/с	4017 г	+032464	1
HL50F.0/130	Сталь	DN50	1300 мм		0,8 л/с	3966 г	+024735	1
HL50F.0/130.2	Сталь	2 x DN50	1300 мм	400 мм	1,4 л/с	4150 г	+032471	1
HL50F.0/140	Сталь	2 x DN50	1400 мм	500 мм	1,4 л/с	5840 г	+030545	1
HL50F.0/150	Сталь	2 x DN50	1500 мм	500 мм	1,4 л/с	6120 г	+030569	1
HL50F.0/160	Сталь	2 x DN50	1600 мм	600 мм	1,4 л/с	6260 г	+030583	1
HL50F.0/170	Сталь	2 x DN50	1700 мм	600 мм	1,4 л/с	6600 г	+030606	1
HL50F.0/180	Сталь	2 x DN50	1800 мм	700 мм	1,4 л/с	6820 г	+030620	1
HL50F.0/190	Сталь	2 x DN50	1900 мм	700 мм	1,4 л/с	7060 г	+030644	1
HL50F.0/200	Сталь	2 x DN50	2000 мм	800 мм	1,4 л/с	7240 г	+030668	1
HL50F.0/210	Сталь	2 x DN50	2100 мм	800 мм	1,4 л/с	7560 г	+030682	1

HL50FF.0 Корпус душового лотка зменшеної висоти з нержавійної сталі, ВИСОТА МОНТАЖУ 90 ММ!
Дані

Пропускная способність	0,7 л/с для лотків з 1 сифоном, довжина 600-1300 мм 1,2 л/с для лотків з 2 сифонами довжиною 900-2100 мм
Матеріал	нержавійна сталь 1.4301/ПП
Випуск	DN50 горизонтальний із кульовим шарніром
Висота	90 мм
Висота гідрозатвора	30 мм
Додаткова інформація	монтажні поверхні шириною 50 мм мають спеціальне покриття для надійного з'єднання з гідроізоляцією, висота решітки регулюється залежно від товщини плитки, у разі потреби прочищення сифон виймається.
Додатково	гвинти для регулювання висоти корпусу лотка зі звукоізолюючими гумовими опорами, 2 спеціальні профілі для викладання плитки навколо решітки, 2 шаблони для фіксації спеціального профілю.

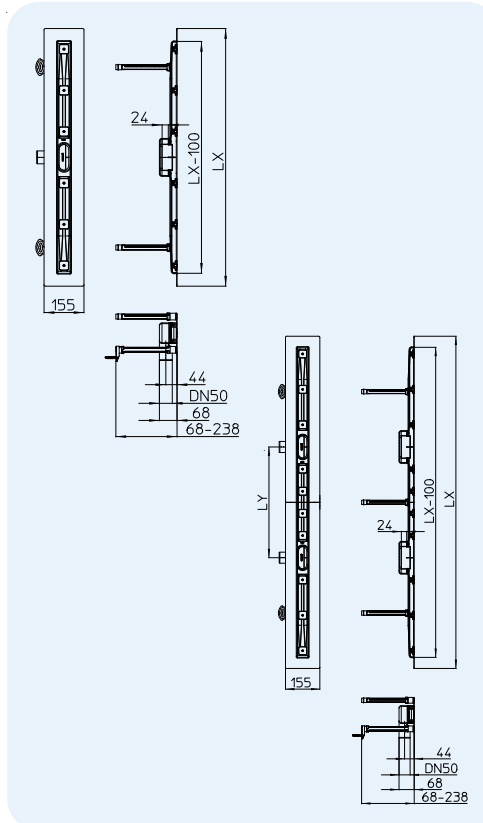


При укладанні плитки навпроти решітки душового лотка, рекомендовано використовувати металевий профіль (кутник), який дозволить приховати нерівності торця плитки та надасть конструкції завершеного вигляду.

Артикул	Матеріал	Розмір	LX	LY	Пропускна здатність	Вага	Штрихкод	шт. в упаковці
HL50FF.0/60	Сталь	DN50	600 мм		0,7 л/с	2261 г	+029761	1
HL50FF.0/70	Сталь	DN50	700 мм		0,7 л/с	2488 г	+029778	1
HL50FF.0/80	Сталь	DN50	800 мм		0,7 л/с	2729 г	+029785	1
HL50FF.0/90	Сталь	DN50	900 мм		0,7 л/с	2937 г	+029792	1
HL50FF.0/90.2	Сталь	2 x DN50	900 мм	200 мм	1,2 л/с	3135 г	+035717	1
HL50FF.0/100	Сталь	DN50	1000 мм		0,7 л/с	3224 г	+024834	1
HL50FF.0/100.2	Сталь	2 x DN50	1000 мм	300 мм	1,2 л/с	3422 г	+035724	1
HL50FF.0/110	Сталь	DN50	1100 мм		0,7 л/с	3525 г	+024858	1
HL50FF.0/110.2	Сталь	2 x DN50	1100 мм	300 мм	1,2 л/с	3723 г	+035731	1
HL50FF.0/120	Сталь	DN50	1200 мм		0,7 л/с	3760 г	+024872	1
HL50FF.0/120.2	Сталь	2 x DN50	1200 мм	400 мм	1,2 л/с	3958 г	+035748	1
HL50FF.0/130	Сталь	DN50	1300 мм		0,7 л/с	3966 г	+024896	1
HL50FF.0/130.2	Сталь	2 x DN50	1300 мм	400 мм	1,2 л/с	4164 г	+035755	1
HL50FF.0/140	Сталь	2 x DN50	1400 мм	500 мм	1,2 л/с	5840 г	+033362	1
HL50FF.0/150	Сталь	2 x DN50	1500 мм	500 мм	1,2 л/с	6120 г	+033379	1
HL50FF.0/160	Сталь	2 x DN50	1600 мм	600 мм	1,2 л/с	6260 г	+033386	1
HL50FF.0/170	Сталь	2 x DN50	1700 мм	600 мм	1,2 л/с	6600 г	+033393	1
HL50FF.0/180	Сталь	2 x DN50	1800 мм	700 мм	1,2 л/с	6820 г	+033409	1
HL50FF.0/190	Сталь	2 x DN50	1900 мм	700 мм	1,2 л/с	7060 г	+033416	1
HL50FF.0/200	Сталь	2 x DN50	2000 мм	800 мм	1,2 л/с	7240 г	+033423	1
HL50FF.0/210	Сталь	2 x DN50	2100 мм	800 мм	1,2 л/с	7560 г	+033430	1

HL50FU.0 Корпус плоского душевого лотка з мінімальною висотою монтажу з нержавійної сталі для лінійного відведення води, ВИСОТА МОНТАЖУ 68 ММ!
Дані

Пропускна здатність	0,46 л/с для лотків з 1 сифоном, довжина 600-1300 мм 0,82 л/с для лотків з 2 сифонами, довжиною 900-2100 мм
Матеріал	нержавійна сталь 1.4301/ПП
Випуск	DN50 горизонтальний із кульовим шарніром
Висота	68 мм
Норма	EN 1253
Висота гідрозатвора	24 мм
Додаткова інформація	монтажні поверхні шириною 50 мм мають спеціальне покриття для надійного з'єднання з гідроізоляцією, висота решітки регулюється залежно від товщини плитки, за потреби очищення сифон легко виймається
Додатково	гвинти для регулювання висоти корпусу лотка зі звукоізолюючими гумовими опорами, 2 спеціальних профілі для викладання плитки навколо решітки, 2 шаблони для фіксації спеціального профілю



При укладанні плитки навпроти решітки душевого лотка, рекомендовано використовувати металевий профіль (кутник), який дозволить приховати нерівності торця плитки та надасть конструкції завершеного вигляду.

Артикул	Матеріал	Розмір	LX	LY	Пропускна здатність	Вага	Штрихкод	шт. в упаковці
HL50FU.0/60	Сталь	DN50	600 мм		0,46 л/с	2261 г	+033904	1
HL50FU.0/70	Сталь	DN50	700 мм		0,46 л/с	2488 г	+033911	1
HL50FU.0/80	Сталь	DN50	800 мм		0,46 л/с	2729 г	+033928	1
HL50FU.0/90	Сталь	DN50	900 мм		0,46 л/с	2937 г	+033935	1
HL50FU.0/90.2	Сталь	2 x DN50	900 мм	200 мм	0,82 л/с	3194 г	+035762	1
HL50FU.0/100	Сталь	DN50	1000 мм		0,46 л/с	3224 г	+033942	1
HL50FU.0/100.2	Сталь	2 x DN50	1000 мм	300 мм	0,82 л/с	3481 г	+035779	1
HL50FU.0/110	Сталь	DN50	1100 мм		0,46 л/с	3525 г	+033959	1
HL50FU.0/110.2	Сталь	2 x DN50	1100 мм	300 мм	0,82 л/с	3782 г	+035786	1
HL50FU.0/120	Сталь	DN50	1200 мм		0,46 л/с	3760 г	+033980	1
HL50FU.0/120.2	Сталь	2 x DN50	1200 мм	400 мм	0,82 л/с	4017 г	+035793	1
HL50FU.0/130	Сталь	DN50	1300 мм		0,46 л/с	3966 г	+033997	1
HL50FU.0/130.2	Сталь	2 x DN50	1300 мм	400 мм	0,82 л/с	4140 г	+035809	1
HL50FU.0/140	Сталь	2 x DN50	1400 мм	500 мм	0,82 л/с	5840 г	+034000	1
HL50FU.0/150	Сталь	2 x DN50	1500 мм	500 мм	0,82 л/с	6120 г	+034017	1
HL50FU.0/160	Сталь	2 x DN50	1600 мм	600 мм	0,82 л/с	6260 г	+034024	1
HL50FU.0/170	Сталь	2 x DN50	1700 мм	600 мм	0,82 л/с	6600 г	+034031	1
HL50FU.0/180	Сталь	2 x DN50	1800 мм	700 мм	0,82 л/с	6820 г	+034048	1
HL50FU.0/190	Сталь	2 x DN50	1900 мм	700 мм	0,82 л/с	7060 г	+034055	1
HL50FU.0/200	Сталь	2 x DN50	2000 мм	800 мм	0,82 л/с	7240 г	+034062	1
HL50FU.0/210	Сталь	2 x DN50	2100 мм	800 мм	0,82 л/с	7560 г	+034079	1

HL50W.0 Корпус душового лотка з нержавійної сталі для пристінного монтажу, ВИСОТА МОНТАЖУ 110 MM!
Дані

Пропускна здатність 0,8 л/с для лотків з 1 сифоном, довжина 600-1300 мм
1,4 л/с для лотків з 2 сифонами довжиною 900-2100 мм

Матеріал нержавійна сталь 1.4301/ПП

Випуск DN50 горизонтальний із кульовим шарніром

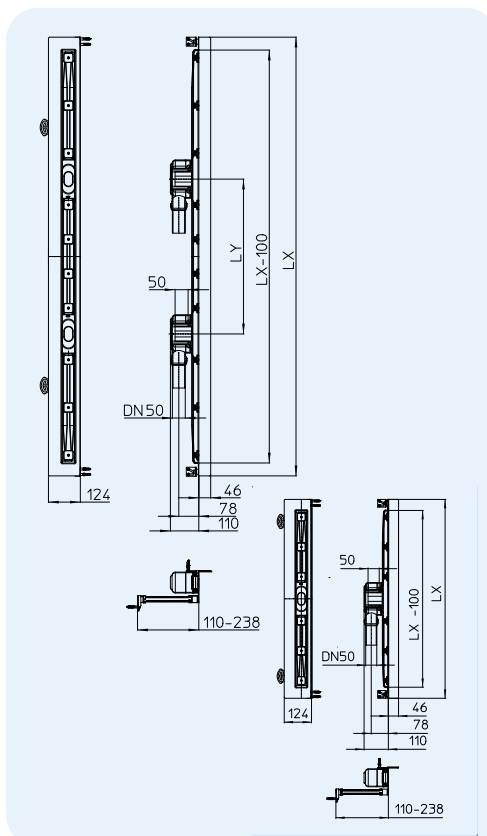
Висота 110 мм

Норма EN 1253

Висота гидрозатвора 50 мм

Додаткова інформація за потреби прочищення сифон легко виймається, монтажні поверхні, що прилягають до стіни, відшліфовані для наклейки спеціальної бутилової стрічки, регулюється висота решітки залежно від товщини плитки

Додатково гвинти для регулювання висоти корпусу лотка зі звукоізолювальними гумовими опорами, бутилова стрічка для герметизації прилягання до стіни, звукоізоляційна прокладка, 2 спеціальні профілі для викладки плитки навколо решітки, 2 шаблони для фіксації спеціального профілю

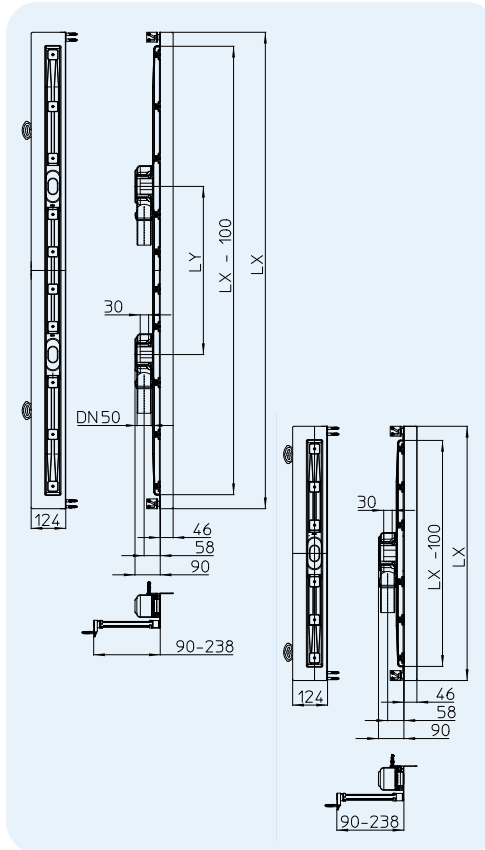


При укладанні плитки навпроти решітки душового лотка, рекомендовано використовувати металевий профіль (кутник), який дозволить приховати нерівності торця плитки та надасть конструкції завершеного вигляду.

Артикул	Матеріал	Розмір	LX	LY	Пропускна здатність	Вага	Штрихкод	шт. в упаковці
HL50W.0/60	Сталь	DN50	600 мм		0,8 л/с	2409 г	+024759	1
HL50W.0/70	Сталь	DN50	700 мм		0,8 л/с	2655 г	+024773	1
HL50W.0/80	Сталь	DN50	800 мм		0,8 л/с	2965 г	+024797	1
HL50W.0/90	Сталь	DN50	900 мм		0,8 л/с	3248 г	+024810	1
HL50W.0/90.2	Сталь	2 x DN50	900 мм	200 мм	1,4 л/с		+032495	1
HL50W.0/100	Сталь	DN50	1000 мм		0,8 л/с	3462 г	+024834	1
HL50W.0/100.2	Сталь	2 x DN50	1000 мм	300 мм	1,4 л/с		+032488	1
HL50W.0/110	Сталь	DN50	1100 мм		0,8 л/с	3769 г	+024858	1
HL50W.0/110.2	Сталь	2 x DN50	1100 мм	300 мм	1,4 л/с		+032501	1
HL50W.0/120	Сталь	DN50	1200 мм		0,8 л/с	4082 г	+024872	1
HL50W.0/120.2	Сталь	2 x DN50	1200 мм	400 мм	1,4 л/с		+032518	1
HL50W.0/130	Сталь	DN50	1300 мм		0,8 л/с	4283 г	+024896	1
HL50W.0/130.2	Сталь	2 x DN50	1300 мм	400 мм	1,4 л/с		+032525	1
HL50W.0/140	Сталь	DN50	1400 мм	500 мм	1,4 л/с	6200 г	+030385	1
HL50W.0/150	Сталь	DN50	1500 мм	500 мм	1,4 л/с	6480 г	+030408	1
HL50W.0/160	Сталь	DN50	1600 мм	600 мм	1,4 л/с	6780 г	+030422	1
HL50W.0/170	Сталь	DN50	1700 мм	600 мм	1,4 л/с	6960 г	+030446	1
HL50W.0/180	Сталь	DN50	1800 мм	700 мм	1,4 л/с	7200 г	+030460	1
HL50W.0/190	Сталь	DN50	1900 мм	700 мм	1,4 л/с	7450 г	+030484	1
HL50W.0/200	Сталь	DN50	2000 мм	800 мм	1,4 л/с	7920 г	+030507	1
HL50W.0/210	Сталь	DN50	2100 мм	800 мм	1,4 л/с	8020 г	+030521	1

HL50WF.0 Корпус душевого лотка уменьшенной высоты из нержавеющей стали, для пристенного монтажа ВИСОТА МОНТАЖУ 90 ММ!
Дані

Пропускна здатність	0,7 л/с для лотків з 1 сифоном, довжина 600-1300 мм 1,2 л/с для лотків з 2 сифонами довжиною 900-2100 мм
Матеріал	нержавійна сталь 1.4301/ПП
Випуск	DN50 горизонтальний із кульовим шарніром
Висота	90 мм!
Висота гидрозатвора	30 мм
Додаткова інформація	за потреби прочищення сифон легко виймається, монтажні поверхні, що прилягають до стіни, відшліфовані для наклейки спеціальної бутилової стрічки, регулюється висота решітки залежно від товщини плитки
Додатково	гвинти для регулювання висоти корпусу лотка зі звукоізолювальними гумовими опорами, бутилова стрічка для герметизації прилягання до стіни, звукоізолювальна перекладка, 2 спеціальні профілі для викладання плитки навколо решітки, 2 шаблони для фіксації спеціального профілю



При укладанні плитки навпроти решітки душевого лотка, рекомендовано використовувати металевий профіль (кутник), який дозволить приховати нерівності торця плитки та надасть конструкції завершеного вигляду.

Артикул	Матеріал	Розмір	LX	LY	Пропускна здатність	Вага	Штрихкод	шт. в упаковці
HL50WF.0/60	Сталь	DN50	600 мм		0,7 л/с	2409 г	+029716	1
HL50WF.0/70	Сталь	DN50	700 мм		0,7 л/с	2655 г	+029723	1
HL50WF.0/80	Сталь	DN50	800 мм		0,7 л/с	2965 г	+029587	1
HL50WF.0/90	Сталь	DN50	900 мм		0,7 л/с	3248 г	+029594	1
HL50WF.0/90.2	Сталь	2 x DN50	900 мм	200 мм	1,2 л/с		+035663	1
HL50WF.0/100	Сталь	DN50	1000 мм		0,7 л/с	3462 г	+029730	1
HL50WF.0/100.2	Сталь	2 x DN50	1000 мм	300 мм	1,2 л/с		+035670	1
HL50WF.0/110	Сталь	DN50	1100 мм		0,7 л/с	3769 г	+029747	1
HL50WF.0/110.2	Сталь	2 x DN50	1100 мм	300 мм	1,2 л/с		+035687	1
HL50WF.0/120	Сталь	DN50	1200 мм		0,7 л/с	4082 г	+029754	1
HL50WF.0/120.2	Сталь	2 x DN50	1200 мм	400 мм	1,2 л/с		+035694	1
HL50WF.0/130	Сталь	DN50	1300 мм		0,7 л/с	4283 г	+029709	1
HL50WF.0/130.2	Сталь	2 x DN50	1300 мм	400 мм	1,2 л/с		+035700	1
HL50WF.0/140	Сталь	DN50	1400 мм	500 мм	1,2 л/с	6200 г	+033447	1
HL50WF.0/150	Сталь	DN50	1500 мм	500 мм	1,2 л/с	6480 г	+033454	1
HL50WF.0/160	Сталь	DN50	1600 мм	600 мм	1,2 л/с	6780 г	+033461	1
HL50WF.0/170	Сталь	DN50	1700 мм	600 мм	1,2 л/с	6960 г	+033478	1
HL50WF.0/180	Сталь	DN50	1800 мм	700 мм	1,2 л/с	7200 г	+033485	1
HL50WF.0/190	Сталь	DN50	1900 мм	700 мм	1,2 л/с	7450 г	+033492	1
HL50WF.0/200	Сталь	DN50	2000 мм	800 мм	1,2 л/с	7920 г	+033508	1
HL50WF.0/210	Сталь	DN50	2100 мм	800 мм	1,2 л/с	8020 г	+033515	1

HL50WU.0 Корпус плоского душевого лотка з мінімальною висотою монтажу з нержавійної сталі для пристінного монтажу, ВИСОТА МОНТАЖУ 68 ММ!
Дані

Пропускна здатність 0,46 л/с для лотків з 1 сифоном, довжина 600-1300 мм
0,82 л/с для лотків з 2 сифонами довжиною 900-2100 мм

Матеріал нержавійна сталь 1.4301/ПП

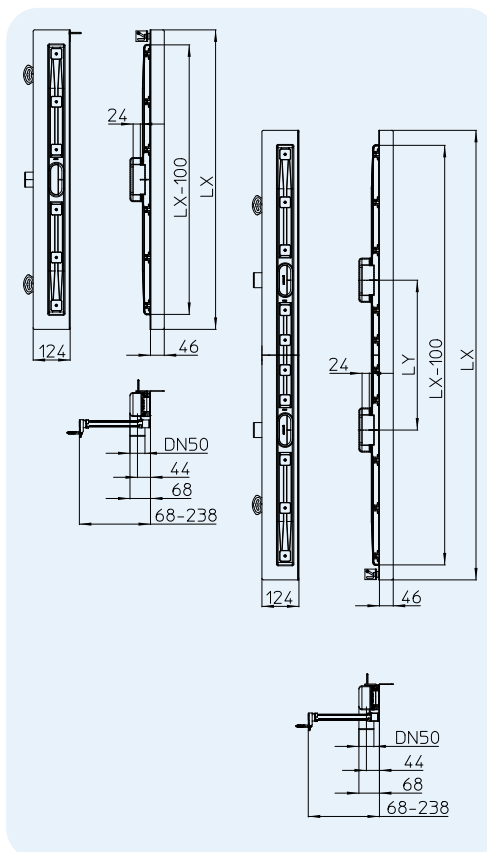
Випуск DN50 горизонтальний із кульовим шарніром

Висота 68 мм

Висота гидрозатвора 24 мм

Додаткова інформація за потреби прочищення сифон легко виймається, монтажні поверхні, що прилягають до стіни, відшліфовані для наклейки спеціальної бутилової стрічки, регулюється висота решітки залежно від товщини плитки

Додатково гвинти для регулювання висоти корпусу лотка із звукоізолювальними гумовими опорами, бутилова стрічка для герметизації прилягання до стіни, звукоізолювальна перекладка, 2 спеціальні профілі для викладання плитки навколо решітки, 2 шаблони для фіксації спеціального профілю.



При укладанні плитки навпроти решітки душевого лотка, рекомендовано використовувати металевий профіль (кутник), який дозволить приховати нерівності торця плитки та надасть конструкції завершеного вигляду.

Артикул	Матеріал	Розмір	LX	LY	Пропускна здатність	Вага	Штрихкод	шт. в упаковці
HL50WU.0/60	Сталь	DN50	600 мм		0,46 л/с	2409 г		1
HL50WU.0/70	Сталь	DN50	700 мм		0,46 л/с	2655 г		1
HL50WU.0/80	Сталь	DN50	800 мм		0,46 л/с	2965 г		1
HL50WU.0/90	Сталь	DN50	900 мм		0,46 л/с	3248 г		1
HL50WU.0/90.2	Сталь	2 x DN50	900 мм	200 мм	0,82 л/с			1
HL50WU.0/100	Сталь	DN50	1000 мм		0,46 л/с	3462 г		1
HL50WU.0/100.2	Сталь	2 x DN50	1000 мм	300 мм	0,82 л/с			1
HL50WU.0/110	Сталь	DN50	1100 мм		0,46 л/с	3769 г		1
HL50WU.0/110.2	Сталь	2 x DN50	1100 мм	300 мм	0,82 л/с			1
HL50WU.0/120	Сталь	DN50	1200 мм		0,46 л/с	4082 г		1
HL50WU.0/120.2	Сталь	2 x DN50	1200 мм	400 мм	0,82 л/с			1
HL50WU.0/130	Сталь	DN50	1300 мм		0,46 л/с	4283 г		1
HL50WU.0/130.2	Сталь	2 x DN50	1300 мм	400 мм	0,82 л/с			1
HL50WU.0/140	Сталь	DN50	1400 мм	500 мм	0,82 л/с	6200 г		1
HL50WU.0/150	Сталь	DN50	1500 мм	500 мм	0,82 л/с	6480 г		1
HL50WU.0/160	Сталь	DN50	1600 мм	600 мм	0,82 л/с	6780 г		1
HL50WU.0/170	Сталь	DN50	1700 мм	600 мм	0,82 л/с	6960 г		1
HL50WU.0/180	Сталь	DN50	1800 мм	700 мм	0,82 л/с	7200 г		1
HL50WU.0/190	Сталь	DN50	1900 мм	700 мм	0,82 л/с	7450 г		1
HL50WU.0/200	Сталь	DN50	2000 мм	800 мм	0,82 л/с	7920 г		1
HL50WU.0/210	Сталь	DN50	2100 мм	800 мм	0,82 л/с	8020 г		1

HL50FV.0 Корпус плоского душевого лотка з нержавійної сталі з вертикальним випуском
Дані

Пропускна здатність 0,8 л/с для лотків з 1 сифоном, довжина 600-1300 мм
1,4 л/с для лотків з 2 сифонами довжиною 1400-2100 мм

Матеріал нержавійна сталь 1.4301/ПП

Випуск вертикальний: лотки з одним сифоном DN50
лотки з двома сифонами DN50/75

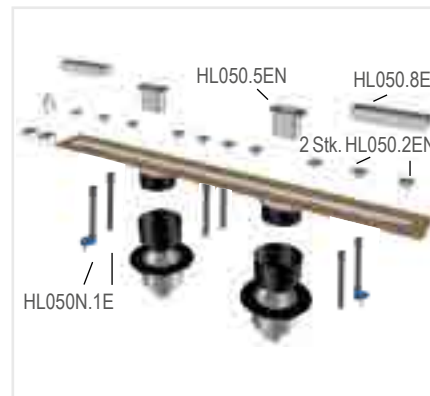
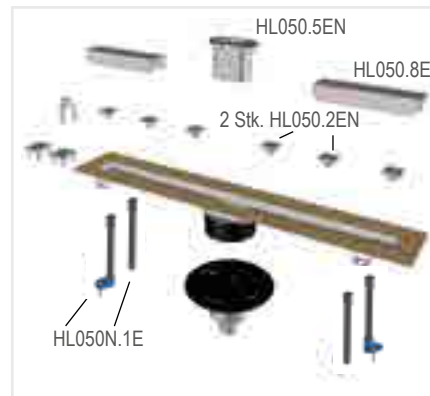
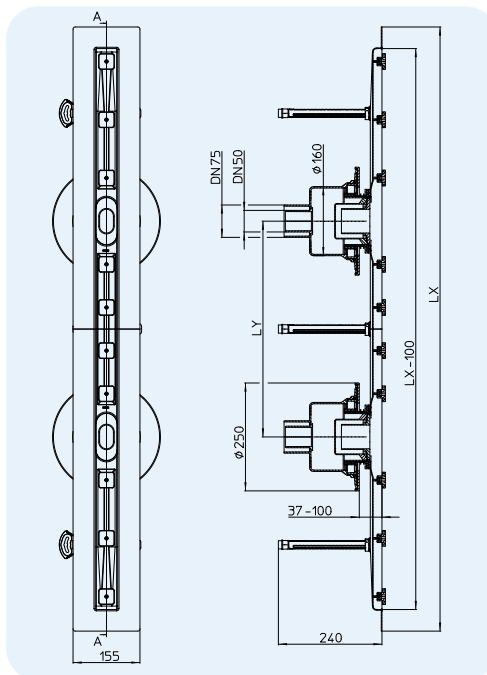
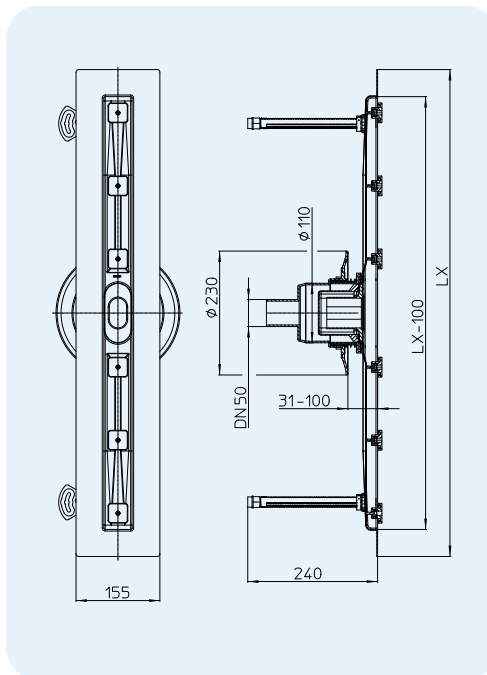
Высота 40 мм

Норма EN 1253

Высота гидрозатвора 50 мм

Додаткова інформація монтажні поверхні шириною 50 мм мають спеціальне покриття для надійного з'єднання з гідроізоляцією, висота решітки регулюється залежно від товщини плитки, за потреби прочищення сифон виймається

Додатково гвинти для регулювання висоти корпусу лотка зі звукоізолюючими гумовими опорами, два спеціальні профілі для викладання плитки навколо решітки, два шаблони для фіксації спеціального профілю.



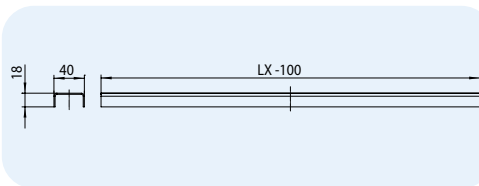
При укладанні плитки навпроти решітки душевого лотка, рекомендовано використовувати металевий профіль (кутник), який дозволить приховати нерівності торця плитки та надасть конструкції завершеного вигляду.

Артикул	Матеріал	Розмір	LX	LY	Пропускна здатність	Вага	Штрихкод	шт. в упаковці
50FV.0/60	Сталь	DN50	600 мм		0,8 л/с	3760 г	+03792	1
50FV.0/70	Сталь	DN50	700 мм		0,8 л/с	3840 г	+03777	1
50FV.0/80	Сталь	DN50	800 мм		0,8 л/с	4060 г	+03793	1
50FV.0/90	Сталь	DN50	900 мм		0,8 л/с	4100 г	+03773	1
50FV.0/100	Сталь	DN50	1000 мм		0,8 л/с	4850 г	+03794	1
50FV.0/110	Сталь	DN50	1100 мм		0,8 л/с	5010 г	+03795	1
50FV.0/120	Сталь	DN50	1200 мм		0,8 л/с	5210 г	+03796	1
50FV.0/130	Сталь	DN50	1300 мм		0,8 л/с	5280 г	+03797	1
50FV.0/140	Сталь	2xDN50/75	1400 мм	500 мм	1,4 л/с	8250 г	+03798	1
50FV.0/150	Сталь	2xDN50/75	1500 мм	500 мм	1,4 л/с	8500 г	+03799	1
50FV.0/160	Сталь	2xDN50/75	1600 мм	600 мм	1,4 л/с	8650 г	+03800	1
50FV.0/170	Сталь	2xDN50/75	1700 мм	600 мм	1,4 л/с	8900 г	+03801	1
50FV.0/180	Сталь	2xDN50/75	1800 мм	700 мм	1,4 л/с	9130 г	+03802	1
50FV.0/190	Сталь	2xDN50/75	1900 мм	700 мм	1,4 л/с	9380 г	+03803	1
50FV.0/200	Сталь	2xDN50/75	2000 мм	800 мм	1,4 л/с	9620 г	+03804	1
50FV.0/210	Сталь	2xDN50/75	2100 мм	800 мм	1,4 л/с	9870 г	+03805	1

HL050S Решітка серії „Стандарт“ для душових лотків

Дані

Матеріал	нержавійна сталь 1.4301
Висота	підходить для плитки для підлоги товщиною 2-16 мм (також враховано плитковий клей)
Клас навантаження	K3 (300 кг)

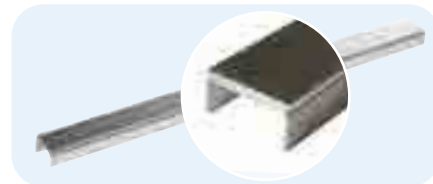
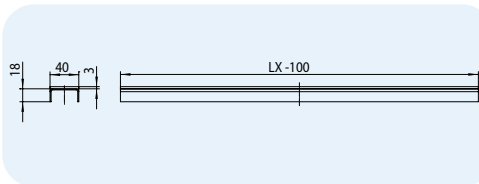


Артикул	Матеріал	LX -100	Вага	Штрихкод	шт. в упаковці	Артикул	Матеріал	LX -100	Вага	Штрихкод	шт. в упаковці
050S/60	Сталь	500 мм	410 г	+024919	1	050S/140	Сталь	1300 мм	1074 г	+029891	1
050S/70	Сталь	600 мм	490 г	+024933	1	050S/150	Сталь	1400 мм	1156 г	+029914	1
050S/80	Сталь	700 мм	583 г	+024957	1	050S/160	Сталь	1500 мм	1238 г	+029938	1
050S/90	Сталь	800 мм	672 г	+024971	1	050S/170	Сталь	1600 мм	1320 г	+029952	1
050S/100	Сталь	900 мм	746 г	+024995	1	050S/180	Сталь	1700 мм	1402 г	+029976	1
050S/110	Сталь	1000 мм	830 г	+025015	1	050S/190	Сталь	1800 мм	1484 г	+029990	1
050S/120	Сталь	1100 мм	900 г	+025039	1	050S/200	Сталь	1900 мм	1566 г	+030026	1
050S/130	Сталь	1200 мм	992 г	+025053	1	050S/210	Сталь	2000 мм	1648 г	+030040	1

HL050D Решітка серії „Дизайн“ для душових лотків

Дані

Матеріал	нержавійна сталь 1.4301 із матовою поверхнею
Висота	підходить для плитки для підлоги товщиною 5-19 мм (також враховано плитковий клей)
Клас навантаження	K3 (300 кг)

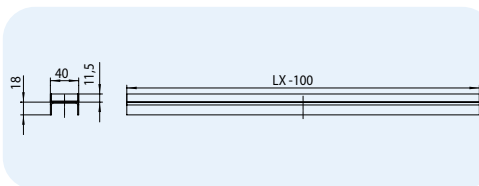


Артикул	Матеріал	LX -100	Вага	Штрихкод	шт. в упаковці	Артикул	Матеріал	LX -100	Вага	Штрихкод	шт. в упаковці
050D/60	Сталь	500 мм	872 г	+025077	1	050D/140	Сталь	1300 мм	2322 г	+603007	1
050D/70	Сталь	600 мм	1041 г	+025091	1	050D/150	Сталь	1400 мм	2528 г	+603009	1
050D/80	Сталь	700 мм	1260 г	+025114	1	050D/160	Сталь	1500 мм	2734 г	+603011	1
050D/90	Сталь	800 мм	1395 г	+025138	1	050D/170	Сталь	1600 мм	2940 г	+603013	1
050D/100	Сталь	900 мм	1550 г	+025152	1	050D/180	Сталь	1700 мм	3146 г	+603015	1
050D/110	Сталь	1000 мм	1757 г	+025176	1	050D/190	Сталь	1800 мм	3352 г	+603017	1
050D/120	Сталь	1100 мм	1954 г	+025190	1	050D/200	Сталь	1900 мм	3558 г	+603019	1
050D/130	Сталь	1200 мм	2116 г	+025213	1	050D/210	Сталь	2000 мм	3764 г	+603021	1

HL050I Решітка серії „Індивідуальна“ для душових лотків

Дані

Матеріал	нержавійна сталь 1.4301 із матовою поверхнею
Висота	підходить для плитки для підлоги товщиною 16-30 мм (також враховано плитковий клей)
Клас навантаження	K3 (300 кг)



Артикул	Матеріал	LX -100	Вага	Штрихкод	шт. в упаковці	Артикул	Матеріал	LX -100	Вага	Штрихкод	шт. в упаковці
050I/60	Сталь	500 мм	766 г	+025237	1	050I/140	Сталь	1300 мм	2003 г	+030224	1
050I/70	Сталь	600 мм	914 г	+025251	1	050I/150	Сталь	1400 мм	2151 г	+030248	1
050I/80	Сталь	700 мм	1060 г	+025275	1	050I/160	Сталь	1500 мм	2299 г	+030262	1
050I/90	Сталь	800 мм	1213 г	+025299	1	050I/170	Сталь	1600 мм	2447 г	+030286	1
050I/100	Сталь	900 мм	1412 г	+025312	1	050I/180	Сталь	1700 мм	2595 г	+030309	1
050I/110	Сталь	1000 мм	1488 г	+025336	1	050I/190	Сталь	1800 мм	2743 г	+030323	1
050I/120	Сталь	1100 мм	1723 г	+025350	1	050I/200	Сталь	1900 мм	2891 г	+030347	1
050I/130	Сталь	1200 мм	1855 г	+025374	1	050I/210	Сталь	2000 мм	3039 г	+030361	1

HL050.3EN Довгі гвинти для регулювання за висотою

Дані

Матеріал	ПП
Рекомендовано	для зміни висоти решітки залежно від товщини плитки та плиткового клею

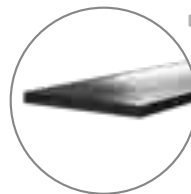


Довжина решітки	Кількість наборів	Серія решіток	Зміна висоти
60 – 70 см	2	„Стандарт“	15 – 29 мм
80 – 110 см	3	„Дизайн“	18 – 32 мм
120 – 130 см	4	„Індивідуальна“	29 – 43 мм
140 – 180 см	5		
190 – 210 см	6		

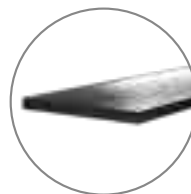
Артикул	Матеріал	Вага	Штрихкод	шт. в упаковці
050.3EN	ПП	296 г	+025862	1

Типи решіток для душових лотків HL53

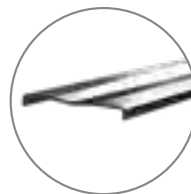
Решітка із нержавійної сталі **матова**
з профільованим нахилом HL053M
Довжина від 80 см до 150 см



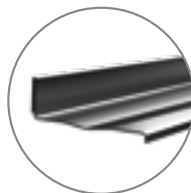
Решітка із нержавійної сталі **полірована**
з профільованим нахилом HL053P
Довжина від 80 см до 150 см



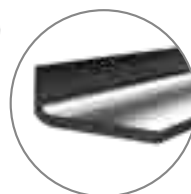
Решітка з нержавійного сталевго листа товщиною 1,5 мм
з профільованим нахилом HL053S
Довжина 90, 100 чи 120 см



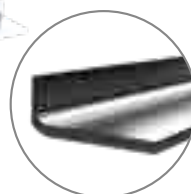
„Wall” Решітка із нержавійного сталевго листа товщиною
1,5 мм **матова** з профільованим ухилом для
пристінного монтажу HL053WS
Довжина 90, 100 або 120 см



„Wall” Решітка Duo з нержавійної сталі **матова** з профільованим
нахилом для пристінного монтажу HL053M.2
Довжина від 130 см до 200 см



„Wall” Решітка Duo з нержавійної сталі **полірована** з профільованим
нахилом для пристінного монтажу HL053P.2
Довжина від 130 см до 200 см



Типи корпусів для душових лотків HL53



Корпус душового лотка HL53.0
ВИСОТА МОНТАЖУ 90 мм
Пропускна здатність = 0,83 л/с



Корпус душового лотка HL53Prblue.0
ВИСОТА МОНТАЖУ 90 мм
Пропускна здатність = 0,55 л/с



Корпус душового лотка HL53V.0
із вертикальним випуском
Пропускна здатність = 0,98 л/с



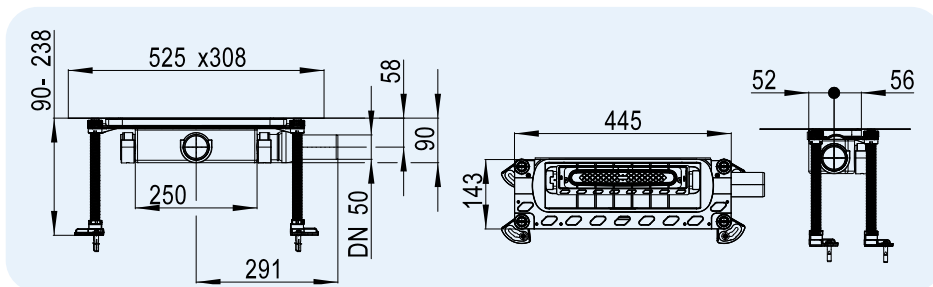
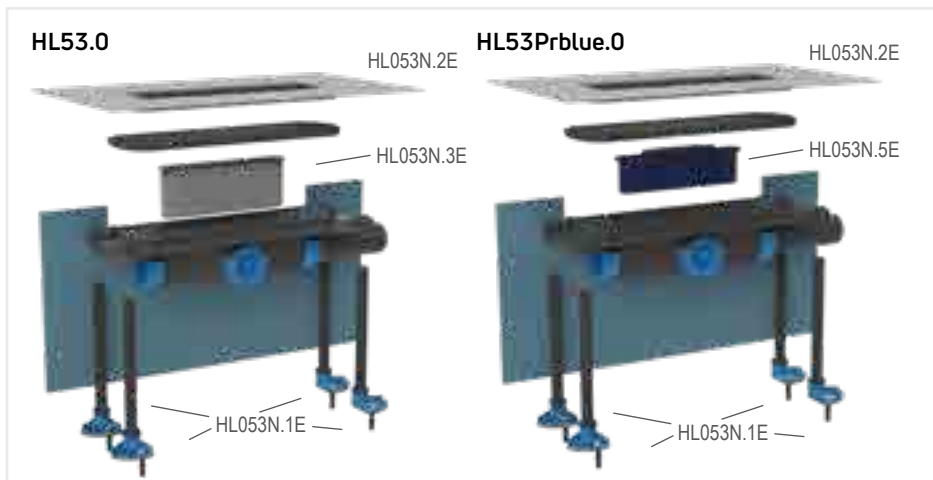
Корпус душового лотка HL53FPrblue.0
ВИСОТА МОНТАЖУ 65 мм
Пропускна здатність = 0,48 л/с



Корпус душового лотка HL53Duo.0
ВИСОТА МОНТАЖУ 90 мм
Пропускна здатність = 1,45 л/с

HL53.0 Корпус душового лотка, ВИСОТА МОНТАЖУ 90 ММ !
HL53Prblue.0 Корпус душового лотка, ВИСОТА МОНТАЖУ 90 ММ !
Дані

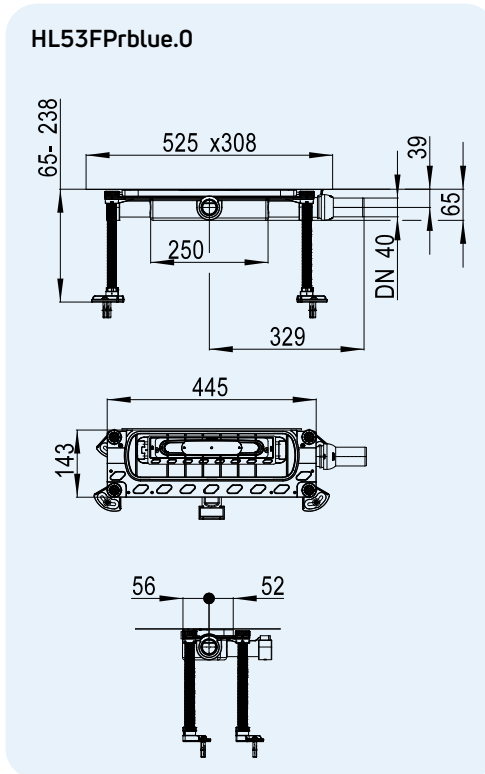
Пропускна здатність	товщина шару води над решіткою 10 мм 20 мм HL53.0: 0,61 l/s 0,83 l/s HL53Prblue.0: 0,45 l/s 0,55 l/s
Матеріал	ПП
Випуск	DN50 горизонтальний із кульовим шарніром
Висота	90-250 мм регулюється за висотою
Норма	EN 1253
Висота гідрозатвора	HL53.0: Висота гідрозатвора 50 мм HL53Prblue.0: Новий комбінований сифон Primus blue з водяним затвором та механічним бар'єром запаху (абсолютно герметичний навіть без води). Захист від зворотного потоку до висоти накопичення 30 см.
Підійде для	HL053S, HL053WS, HL053M(P), HL052M(P)
Додаткова інформація	Зі знімним вкладишем гідрозатвора, гнучкою ущільнювальною манжетою (також доступна повністю врівень зі стіною), 4 звукоізолюваними, регульованими по висоті ніжками
Монтаж	Можливе встановлення врівень зі стіною або повністю врівень зі стіною Дивіться також відео з монтажу на сайті www.hl.at



Артикул	Матеріал	Розмір	Вара	Штрихкод	шт. в упаковці
53.0	PP	DN50		+003846	1
53Prblue.0	PP	DN50		+003822	1

HL53FPblue.0 Корпус душового лотка, ВИСОТА 65 ММ!
Дані

Пропускна здатність	товщина шару води над решіткою 10 мм: 0,39 l/s товщина шару води над решіткою 20 мм: 0,48 l/s
Матеріал	ПП
Випуск	DN40 горизонтальний із кульовим шарніром
Висота	65-250 мм регулюється за висотою
Норма	EN 1253
Висота гідрозатвора	Новий Primus blue , комбіноване запахозапірний пристрій з механічним блокуванням і гідрозатвором (абсолютно герметичний навіть без води). Стійкий до короткочасного підпору у відповідному трубопроводі до 30 см вод. ст.
Підійде для	HL053S, HL053WS, HL053M(P), HL052M(P)
Додаткова інформація	знімний гідрозатвор, комплект для гідроізоляції допускає монтаж безпосередньо біля стіни, 4 гвинти для регулювання висоти корпусу лотка зі звукоізолюючими гумовими опорами та кріпильними кутниками
Монтаж	підходить як для пристінного монтажу, так і для монтажу в будь-якому місці душової.

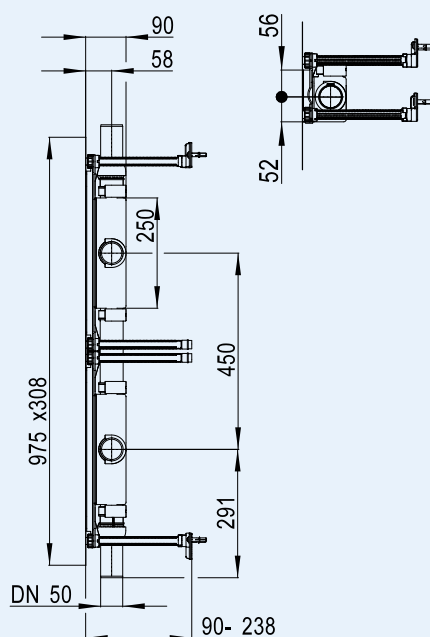
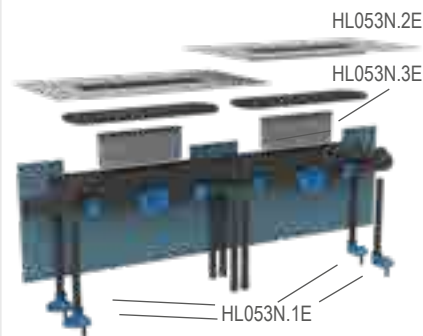


Артикул	Матеріал	Розмір	Вара	Штрихкод	шт. в упаковці
53FPblue.0	ПП	DN40		+003907	1

Перегляньте ролик із монтажем на сайті www.hl.at

HL53Duo.0 Корпус душового лотка HL053M(P).2, ВИСОТА 90 ММ!
Дані

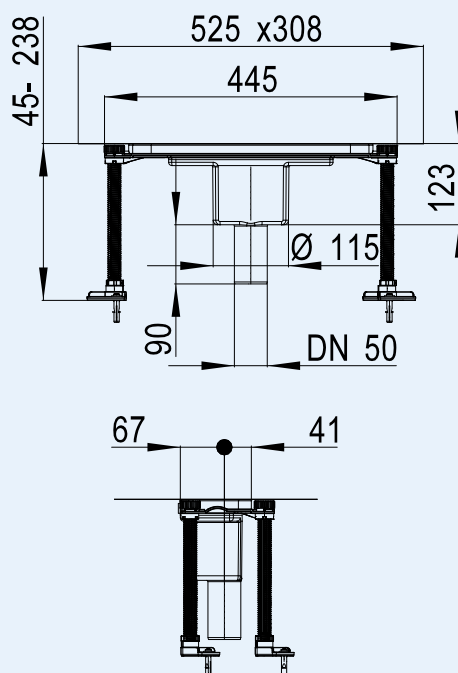
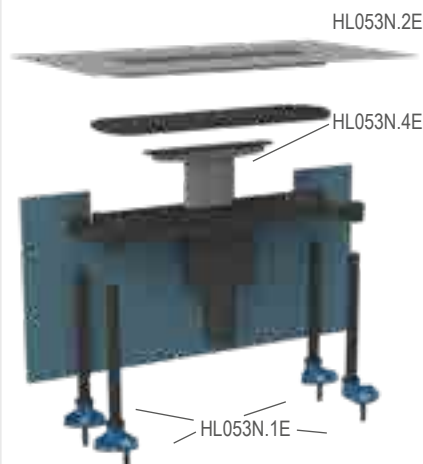
Пропускна здатність	товщина шару води над решіткою 10 мм 20 мм HL53Duo.0: 0,9 л/с 1,45 л/с
Матеріал	ПП
Випуск	HL53Duo.0: 2 x DN50 горизонтальний із кульовим шарніром
Висота	HL53Duo.0: 90-250 мм, можна регулювати за висотою
Норма	EN 1253
Висота підрозетвора	два по 50 мм
Підійде для	HL053M.2, HL053P.2
Додаткова інформація	здвоєний корпус, два знімні підрозетвори, комплект для гідроізоляції дозволяє монтаж безпосередньо біля стіни, 4 гвинти для регулювання висоти корпусу лотка зі звукоізоляційними гумовими опорами та кутниками для кріплення. Можна використовувати тільки з решітками HL053M(P).2
Монтаж	підійде лише для пристінного монтажу!

HL53Duo.0

HL53Duo.0


Артикул	Матеріал	Розмір	Вара	Штрихкод	шт. в упаковці
53Duo.0	ПП	2 x DN50		+003884	1

HL53V.0 Корпу с душового лотка з вертикальним випуском
Дані

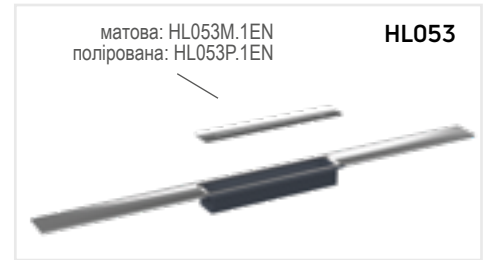
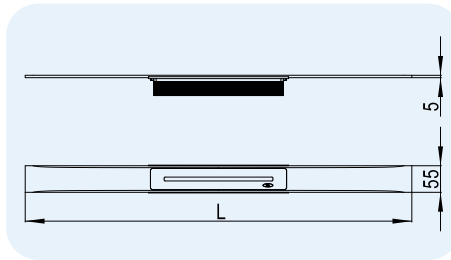
Пропускна здатність	при товщині шару води над решіткою 10 мм: 0,93 л/с при товщині шару води над решіткою 20 мм: 0,98 л/с л/с
Матеріал	ПП
Випуск	DN50 вертикальний
Висота	30-131 мм регулюється за висотою
Норма	EN 1253
Висота гидрозатвора	50 mm
Підійде для	HL053S, HL053WS, HL053M(P), HL052M(P)
Додаткова інформація	Зі знімним уловлювачем запахів; гнучка ущільнювальна гільза; можливий монтаж на поверхні або повністю біля стіни; включаючи 4 звукоізоляційні, регульовані по висоті ніжки
Монтаж	підходить як для пристінного монтажу, так і для монтажу в будь-якому місці

HL53V.0

HL53V.0


Артикул	Матеріал	Розмір	Вара	Штрихкод	шт. в упаковці
53V.0	ПП	DN50		+003945	1

HL053M/.... Решітка із нержавійної сталі матова з профільованим нахилом
HL053P/... Решітка із нержавійної сталі полірована з профільованим нахилом

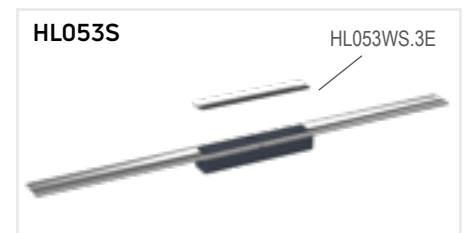
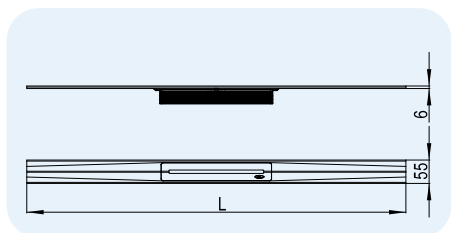
Дані	
Матеріал	Нержавійна сталь V2A, товщина 6 мм
Розміри	зазначені в таблиці
Клас навантаження	K3 (300 кг)
Підійде для	HL53.0, HL53Prblue.0, HL53FPrblue.0, HL53V.0
Додаткова інформація	для монтажу з корпусом душового лотка, решітка має спеціальний увігнутий профіль змінного радіусу, підходить по товщині: для підлогових покриттів 8-36 мм, покриттів стін 8-25 мм (вкл. з плитковим клеєм)
Додатково	Комплект для монтажу, пристрій для позиціонування, монтажна заглушка
Монтаж	підходить як для пристінного монтажу, так і для монтажу в будь-якому місці душової



Артикул	Матеріал	Розмір	Поверхня	Вага	Штрихкод	шт. в упаковці
053M/80	Нержавійна сталь	800 x 55 x 5 мм	матова	3650 г	+041428	1
053M/90	Нержавійна сталь	900 x 55 x 5 мм	матова	3950 г	+041282	1
053M/100	Нержавійна сталь	1000 x 55 x 5 мм	матова	4300 г	+041305	1
053M/110	Нержавійна сталь	1100 x 55 x 5 мм	матова	4550 г	+041312	1
053M/120	Нержавійна сталь	1200 x 55 x 5 мм	матова	4700 г	+041329	1
053M/130	Нержавійна сталь	1300 x 55 x 5 мм	матова	4850 г	+041336	1
053M/140	Нержавійна сталь	1400 x 55 x 5 мм	матова	5150 г	+041343	1
053M/150	Нержавійна сталь	1500 x 55 x 5 мм	матова	5450 г	+041350	1
053P/80	Нержавійна сталь	800 x 55 x 5 мм	полірована	3650 г	+041428	1
053P/90	Нержавійна сталь	900 x 55 x 5 мм	полірована	3950 г	+041466	1
053P/100	Нержавійна сталь	1000 x 55 x 5 мм	полірована	4300 г	+041367	1
053P/110	Нержавійна сталь	1100 x 55 x 5 мм	полірована	4550 г	+041374	1
053P/120	Нержавійна сталь	1200 x 55 x 5 мм	полірована	4700 г	+041381	1
053P/130	Нержавійна сталь	1300 x 55 x 5 мм	полірована	4850 г	+041398	1
053P/140	Нержавійна сталь	1400 x 55 x 5 мм	полірована	5150 г	+041404	1
053P/150	Нержавійна сталь	1500 x 55 x 5 мм	полірована	5450 г	+041411	1

HL053S/.... Решітка з нержавійного сталевго листа товщиною 1,5 мм з профільованим нахилом для пристінного монтажу

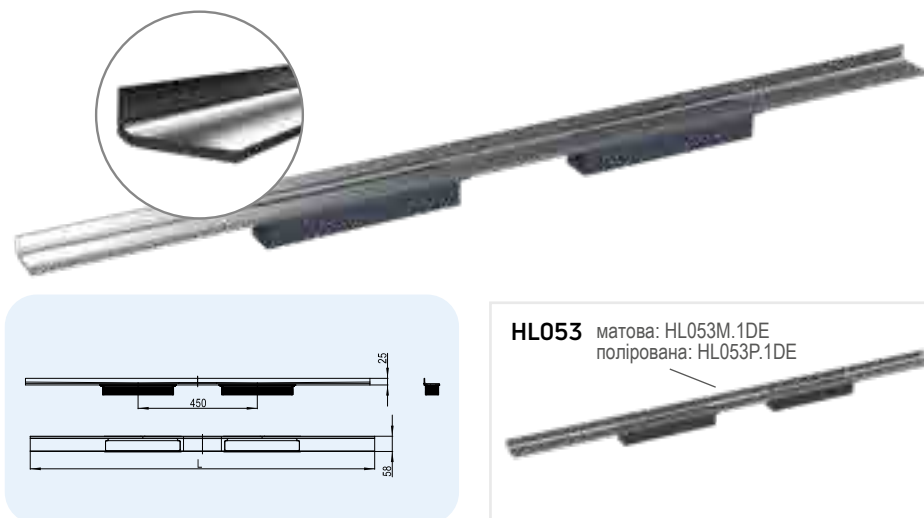
Дані	
Матеріал	нержавійна сталь V2A (1.4301)
Розміри	зазначені в таблиці
Клас навантаження	K3 - макс. 300 кг
Підійде для	HL53.0, HL53Prblue.0, HL53FPrblue.0, HL53V.0
Додаткова інформація	для монтажу з корпусом душового лотка, решітка має спеціальний увігнутий профіль зі змінним ухилом, підходить для покриттів для підлоги товщиною 8-36 мм і для покриттів стін товщиною 8-25 мм (також враховано плитковий клей) Можна скоротити мінімально до 450 мм.
Додатково	Комплект для монтажу: кріпильні кліпси, підкладки під решітку, монтажний короб, пристрій для позиціонування, монтажна заглушка
Монтаж	підходить як для пристінного монтажу, так і для монтажу в будь-якому місці душової



Артикул	Матеріал	Розмір	Поверхня	Вага	Штрихкод	шт. в упаковці
053S/90	Нержавійна сталь V2A	900 x 55 x 1,5 мм	матова	1350 г	+045211	1
053S/100	Нержавійна сталь V2A	1000 x 55 x 1,5 мм	матова	1350 г	+045198	1
053S/120	Нержавійна сталь V2A	1200 x 55 x 1,5 мм	матова	1360 г	+045204	1

HL053M.2/... „Wall“ Решітка з нержавійної сталі Duo з профільованим ухилом для пристінного монтажу, матова
HL053P.2/... „Wall“ Решітка з нержавійної сталі Duo з профільованим ухилом для пристінного монтажу, полірована

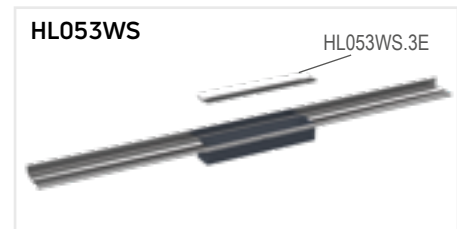
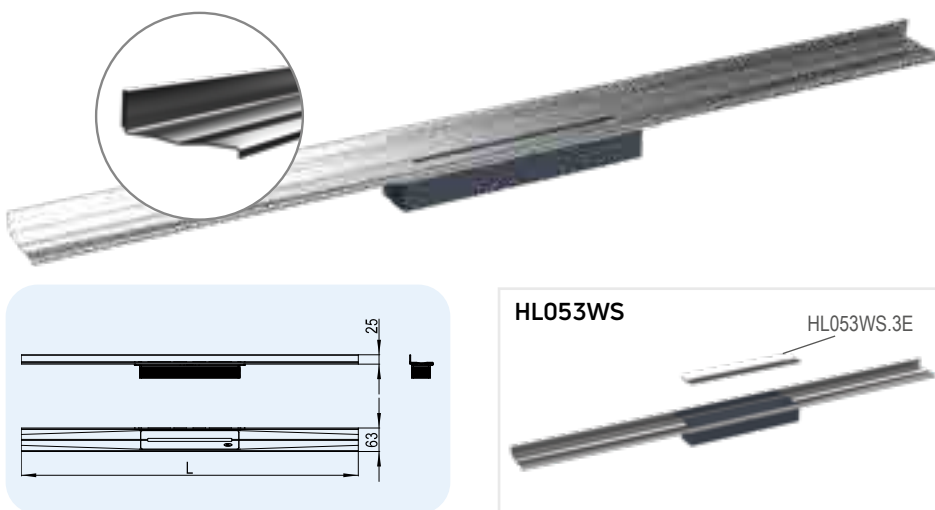
Дані	
Матеріал	нержавійна сталь V2A (1.4301), товщина 6 мм
Розміри	зазначені у таблиці
Клас навантаження	K3 - макс. 300 кг
Підійде для	HL53Duo.0
Додаткова інформація	для монтажу з корпусом душового лотка Duo, решітки мають спеціальний увігнутий профіль змінного радіуса з висотою вертикальної ділянки 2 см, і дві вкладки (кожна із поздовжнім щілинним водоприймальним каналом), підходить за товщиною: для підлогових покриттів 12-28 мм та настінних покриттів 12-28 мм (разом із плитковим клеєм)
Додатково	входить комплект монтажу, пристрій для позиціонування, монтажна заглушка
Монтаж	підійде лише для пристінного монтажу



Артикул	Матеріал	Розмір	Поверхня	Вага	Штрихкод	шт. в упаковці
HL053M.2/130	Нержавійна сталь V2A	1300 x 58 x 25 мм	матова	4700 г	+047642	1
HL053M.2/140	Нержавійна сталь V2A	1400 x 58 x 25 мм	матова	5050 г	+047659	1
HL053M.2/150	Нержавійна сталь V2A	1500 x 58 x 25 мм	матова	5330 г	+047666	1
HL053M.2/160	Нержавійна сталь V2A	1600 x 58 x 25 мм	матова	5490 г	+047673	1
HL053M.2/170	Нержавійна сталь V2A	1700 x 58 x 25 мм	матова	5560 г	+047680	1
HL053M.2/180	Нержавійна сталь V2A	1800 x 58 x 25 мм	матова	6000 г	+047697	1
HL053M.2/190	Нержавійна сталь V2A	1900 x 58 x 25 мм	матова	6100 г	+047703	1
HL053M.2/200	Нержавійна сталь V2A	2000 x 58 x 25 мм	матова	6400 г	+047710	1
HL053P.2/130	Нержавійна сталь V2A	1300 x 58 x 25 мм	полірована	4670 г	+047727	1
HL053P.2/140	Нержавійна сталь V2A	1400 x 58 x 25 мм	полірована	4920 г	+047734	1
HL053P.2/150	Нержавійна сталь V2A	1500 x 58 x 25 мм	полірована	5200 г	+047741	1
HL053P.2/160	Нержавійна сталь V2A	1600 x 58 x 25 мм	полірована	5470 г	+047758	1
HL053P.2/170	Нержавійна сталь V2A	1700 x 58 x 25 мм	полірована	5750 г	+047765	1
HL053P.2/180	Нержавійна сталь V2A	1800 x 58 x 25 мм	полірована	6120 г	+047772	1
HL053P.2/190	Нержавійна сталь V2A	1900 x 58 x 25 мм	полірована	6280 г	+047789	1
HL053P.2/200	Нержавійна сталь V2A	2000 x 58 x 25 мм	полірована	6550 г	+047796	1

HL053WS „Wall“ Решітка з нержавійного сталевго листа товщиною 1,5 мм з профільованим нахилом для пристінного монтажу

Дані	
Матеріал	нержавійна сталь V2A (1.4301)
Розміри	зазначені в таблиці
Клас навантаження	K3 - макс. 300 кг
Підійде для	HL53.0, HL53Prblue.0, HL53FPblue.0, HL53V.0
Додаткова інформація	для монтажу з корпусом душового лотка серії HL53, решітка має спеціальний увігнутий профіль зі змінним нахилом і висотою вертикальної ділянки 2 см, підходить для підлогового покриття товщиною 8-36 мм і для покриттів стін товщиною 8-28 мм (враховуючи плитковий клей). Можна вкоротити мінімально до 450 мм.
Додатково	Комплект для монтажу: підкладки під решітку, кріпильні кліпси, монтажний короб, пристрій для позиціонування, монтажна заглушка.
Монтаж	підійде лише для пристінного монтажу.

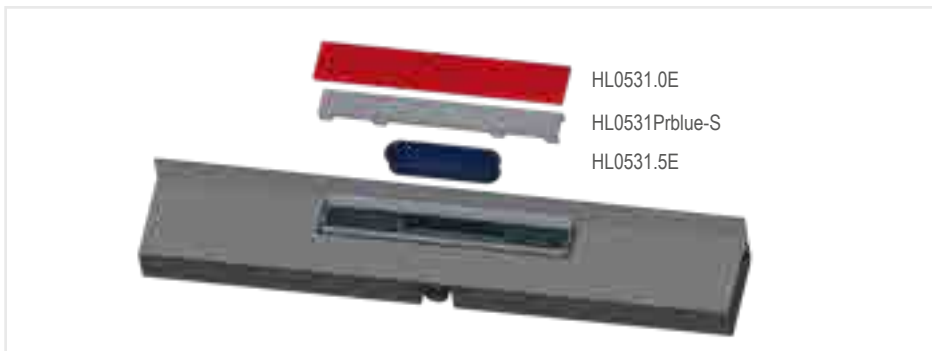
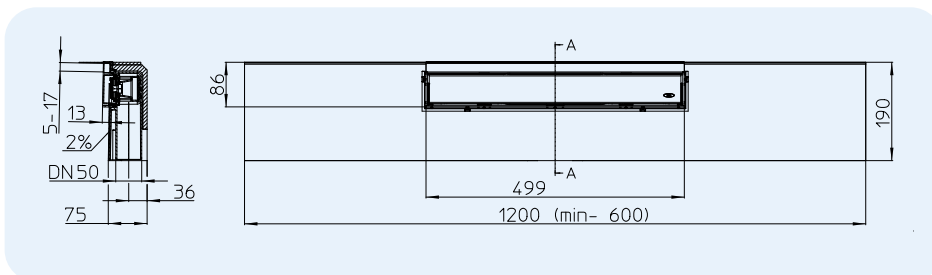


Артикул	Матеріал	Розмір	Поверхня	Вага	Штрихкод	шт. в упаковці
053WS/90	Нержавійна сталь V2A	900 x 63 x 25 мм	матова	1350 г	+048991	1
053WS/100	Нержавійна сталь V2A	1000 x 61 x 20 мм	матова	1360 г	+048977	1
053WS/120	Нержавійна сталь V2A	1200 x 61 x 20 мм	матова	1380 г	+048984	1

HL531Prblue Душовий лоток Primus blue з підрамником і решіткою з нержавійної сталі, ВИСОТА МОНТАЖУ 75 ММ !
HL531Prblue.1(2)(3) Душовий лоток Primus синій з кольоровим підрамником з нержавійної сталі, ВИСОТА МОНТАЖУ 75 ММ !

Дані

Опис	душовий лоток, вбудований у монтажний елемент з екструдованого пінополістиролу, з підрамником та решіткою з нержавійної сталі. Поверхня покрита гідроізоляційним полотном типу Mop-taplast B. Для пристінного монтажу.
Пропускна здатність	товщина шару води над решіткою 10 мм 20 мм 0,5 л/с 0,6 л/с
Матеріал	ПП/АБС/пінополістирол EPS-40/ нержавійна сталь V2A
Видимі частини	підрамник з нержавійної сталі 500 x 86 x 13 мм, решітка 486 x 56 мм
Випуск	DN50 горизонтальний
Норма	EN 1253
Висота гідрозатвора	Новий Primus blue, комбінований запахозахисний пристрій з механічним блокуванням і гідрозатвором (абсолютно герметичний навіть без води). Стійкий до короткочасного підпору у відповідному трубопроводі до 30 см вод. ст.
Монтаж	точне припасування душового лотка можливе за допомогою вкорочування монтажного елемента з пінополістиролу безпосередньо на місці. Довжина від 600 мм до 1200 мм, ширина 190 мм, висота 75 мм, ухил до стіни 2%. Плитка для облицювання стін – від 5 до 17 мм, плитка для підлоги – 13 мм (разом із плитковим клеєм). Можливе подовження за допомогою елемента HL531V. Перегляньте відеоролик із монтажем на сайті www.hl.at



Артикул	Видимі частини	Розмір	Висота підрамника	Матеріал	Вара	Штрихкод	шт. в упаковці
531Prblue	Підрамник з нержавійної сталі, решітка Стандарт	1200 x 190 x 75 мм	13	Нержавійна сталь V2A		+051571	1
531Prblue-I	Підрамник з нержавійної сталі, решітка Індивідуальна	1200 x 190 x 75 мм	13	Нержавійна сталь V2A		+051670	1
531Prblue.0	Підрамник з нержавійної сталі, без решітки	1200 x 190 x 75 мм	13	Нержавійна сталь V2A		+051595	1
531Prblue.1	Чорний підрамник, без решітки	1200 x 190 x 75 мм	13	Нержавійна сталь V2A		+051601	1
531Prblue.2	Підрамник кольору червоне золото, без решітки	1200 x 190 x 75 мм	13	Нержавійна сталь V2A		+051618	1
531Prblue.3	Підрамник кольору латунь, без решітки	1200 x 190 x 75 мм	13	Нержавійна сталь V2A		+051625	1

HL531V Елемент-подовжувач для HL531Prblue
Дані

Матеріал	екструдований пінополістирол EPS-40
Додаткова інформація	для подовження душового блок-елемента HL531Prblue або як вставка між двома HL531Prblue в душовій з кількома душами (може бути вкорочений на місці), з гідроізоляційним покриттям.



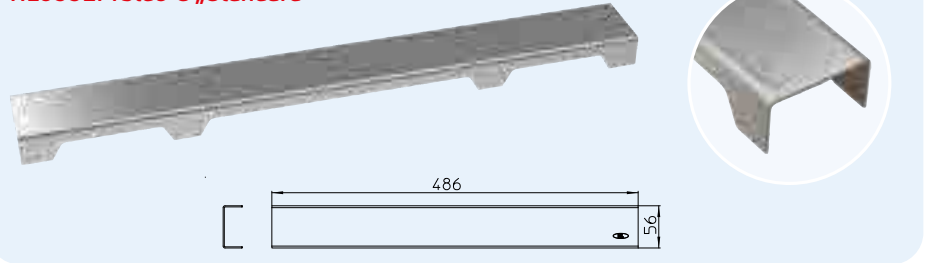
Артикул	Матеріал	Розмір	Вара	Штрихкод	шт. в упаковці
531V	EPS-40	300 x 190 x 75 мм			1

HL0531Prblue-S Решітка Стандарт для душових лотків HL531Prblue, доступна в 4 різних кольорах
HL0531Prblue-D Решітка Дизайн для душових лотків HL531Prblue, доступна в 4 різних кольорах
HL0531Prblue-I Решітка Індивідуальна для душових лотків HL531Prblue, доступна в 4 різних кольорах

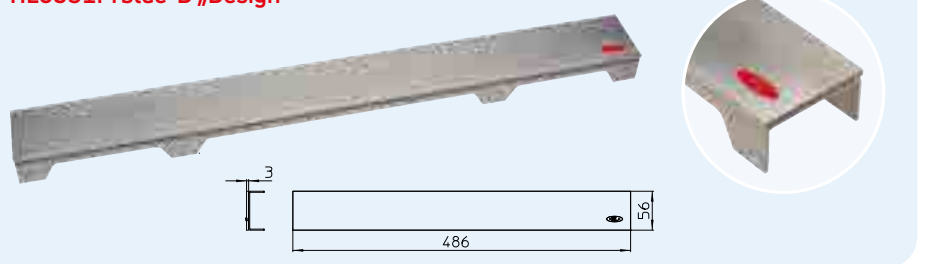
Дані

Матеріал	Нержавійна сталь V2A Кольори: PVD-покриття
Розмір	HL0531Prblue-S: 486 x 56 мм HL0531Prblue-D: 486 x 56 мм HL0531Prblue-I: 486 x 56 мм заглиблення для вклеювання плитки 480x50 мм, глибина 12 мм
Клас навантаження	K3 (300 кг)

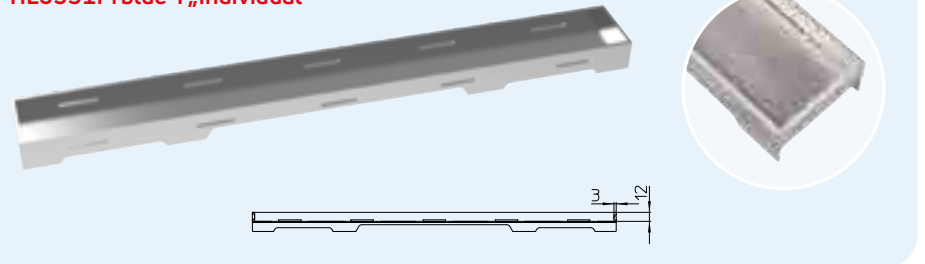
HL0531Prblue-S „Standard“



HL0531Prblue-D „Design“



HL0531Prblue-I „Individual“



Артикул	Видимі частини/колір	Розмір	Матеріал	Вара	Штрихкод	шт. в упаковці
HL0531Prblue-S	Стандарт, матова нержавійна сталь	486 x 56 мм	Нержавійна сталь V2A		+051717	1
HL0531Prblue-S.1	Стандарт, PVD-покриття чорне	486 x 56 мм	Нержавійна сталь V2A		+051724	1
HL0531Prblue-S.2	Стандарт, PVD-покриття червоне золото	486 x 56 мм	Нержавійна сталь V2A		+051731	1
HL0531Prblue-S.3	Стандарт, PVD-покриття латунь	486 x 56 мм	Нержавійна сталь V2A		+051748	1
HL0531Prblue-D	Дизайн, матова нержавійна сталь	486 x 56 мм	Нержавійна сталь V2A		+051632	1
HL0531Prblue-D.1	Дизайн, PVD-покриття чорне	486 x 56 мм	Нержавійна сталь V2A		+051649	1
HL0531Prblue-D.2	Дизайн, PVD-покриття червоне золото	486 x 56 мм	Нержавійна сталь V2A		+051656	1
HL0531Prblue-D.3	Дизайн, PVD-покриття латунь	486 x 56 мм	Нержавійна сталь V2A		+051663	1
HL0531Prblue-I	Індивідуальна, матова нержавійна сталь	486 x 56 мм	Нержавійна сталь V2A		+051670	1
HL0531Prblue-I.1	Індивідуальна, PVD-покриття чорне	486 x 56 мм	Нержавійна сталь V2A		+051687	1
HL0531Prblue-I.2	Індивідуальна, PVD-покриття червоне золото	486 x 56 мм	Нержавійна сталь V2A		+051694	1
HL0531Prblue-I.3	Індивідуальна, PVD-покриття латунь	486 x 56 мм	Нержавійна сталь V2A		+051700	1



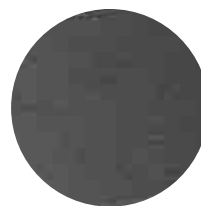
Матова нержавійна сталь



Матова латунь



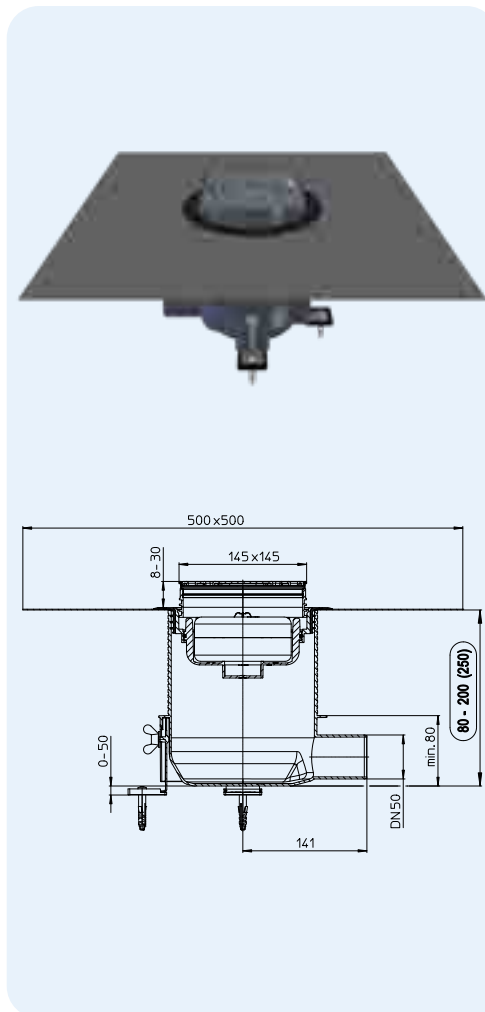
Матове червоне золото



Матовий чорний

HL540 Душовий трап „Primus Drain“, ВИСОТА МОНТАЖУ 80 ММ !
HL540I Душовий трап „Primus Drain“ з індивідуальною решіткою, ВИСОТА МОНТАЖУ 80 ММ !

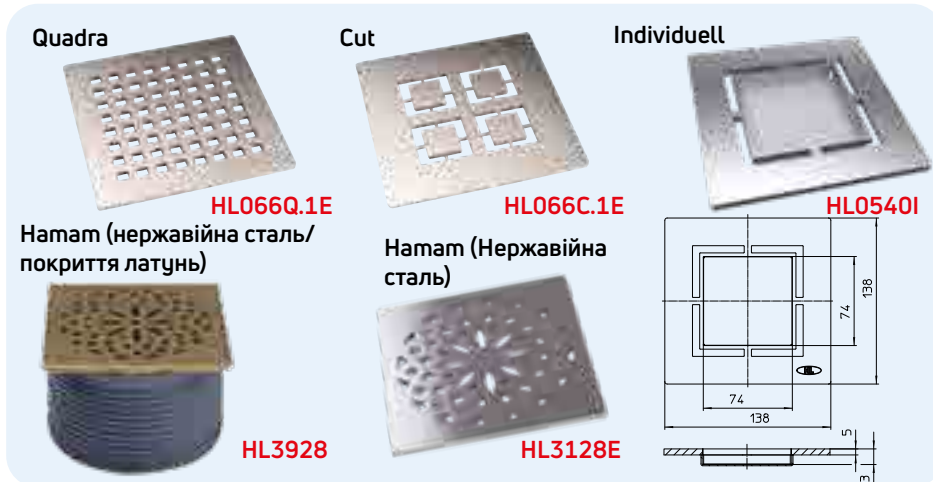
Дані	
Пропускна здатність	товщина шару води над решіткою 10 мм 20 мм HL540 0,55 л/с 0,8 л/с HL540I 0,45 л/с 0,6 л/с
Матеріал	підрамник: ПП/нержавійна сталь + HL540I: V4A решітка із нержавійної сталі HL540: V2A решітка із нержавійної сталі HL540I: V4A
Випуск	DN50 горизонтальний
Висота корпусу	регулюється від 80 до 200 мм
Норма	EN 1253
Гідрозатвор	сухий сифон Primus перешкоджає проникненню запахів із каналізації навіть при пересиханні гідрозатвора
Додаткова інформація	до комплекту входять знімний сифон, гідроізоляційний комплект для рідкої гідроізоляції, монтажні кутники зі звукоізолюючими вставками для регулювання за висотою, монтажна заглушка та надставний елемент з підрамником Проведено вимірювання рівня шуму під час роботи. Протокол випробувань на сайті: www.hl.at
Монтаж	За допомогою 3 монтажних кутників корпус трапа кріпиться до основи та додатково регулюється за висотою від 0 до 50 мм. Завдяки цій конструкції з'являється опція задати необхідний нахил труби. Особливість корпусу трапа така, що під час монтажу не потрібно вираховувати висоту монтажу надставного елемента щодо поверхні стяжки. Після заливки та затвердіння стяжки, частина корпусу трапа, що виступає, просто відрізується ножівкою, цим уникнувши помилки при монтажі. Спеціальний гідроізоляційний комплект, що встановлюється без допомоги інструментів для рідких гідроізоляційних матеріалів дозволяє надійно відводити воду з рівня гідроізоляції. Після встановлення та регулювання підрамника за висотою, під його кути потрібно нанести плитковий клей, щоб решітка могла витримати максимально допустиме навантаження.
ПЕРЕГЛЯНЬТЕ РОЛИК з монтажем на сайті www.hl.at	



Артикул	Матеріал	Розмір	Вага	Штрихкод	шт. в упаковці
540	ПП/нержавійна сталь	DN50	1533 г	+039029	1
540I	ПП/нержавійна сталь	DN50	1898 г	+039098	1
540-Quadra	ПП/нержавійна сталь	DN50	1898 г	+041817	1
540-Cut	ПП/нержавійна сталь	DN50	1898 г	+041800	1
540-Hamam	ПП/нержавійна сталь/ покрите латунь	DN50	1898 г	+041824	1


HL066Q.1E, HL066C.1E, HL0540I, HL3928, HL3128E Дизайн-решітки

Дані	
Матеріал	Нержавійна сталь
Видимі частини	нержавійна сталь 138x138 мм, рамка – вкладка для керамічної плитки 74x74 мм, глибина 13 мм
Клас навантаження	L – макс. 1.5 т, HL540I: клас навантаження K3 (300 кг)
Рекомендовано для	HL066Q.1E, HL0540I - для трапів серій HL540, HL3100, HL5100, HL72.1 та HL317; HL066C.1E - для трапів серій HL72.1 і HL317



Артикул	Матеріал	Розмір	Вага	Штрихкод	шт. в упаковці
066Q.1E	Нержавійна сталь V4A	138 x 138 x 5 мм	607 г	+013623	1
066C.1E	Нержавійна сталь V4A	138 x 138 x 5 мм	608 г	+031283	1
0540I	Нержавійна сталь V4A	138 x 138 x 5 мм	638 г	+039104	1
3928	нержавійна сталь V4A/покрите латунь	138 x 138 x 5 мм	608 г	+031283	1
3128E	Нержавійна сталь V4A	138 x 138 x 5 мм	595 г	+037094	1

HL541 Трап із „Сухим“ сифоном Primus blue із горизонтальним випуском, ВИСОТА МОНТАЖУ 62 ММ !
HL541I Трап із „Сухим“ сифоном Primus blue з індивідуальною решіткою, ВИСОТА МОНТАЖУ 62 ММ !

Дані

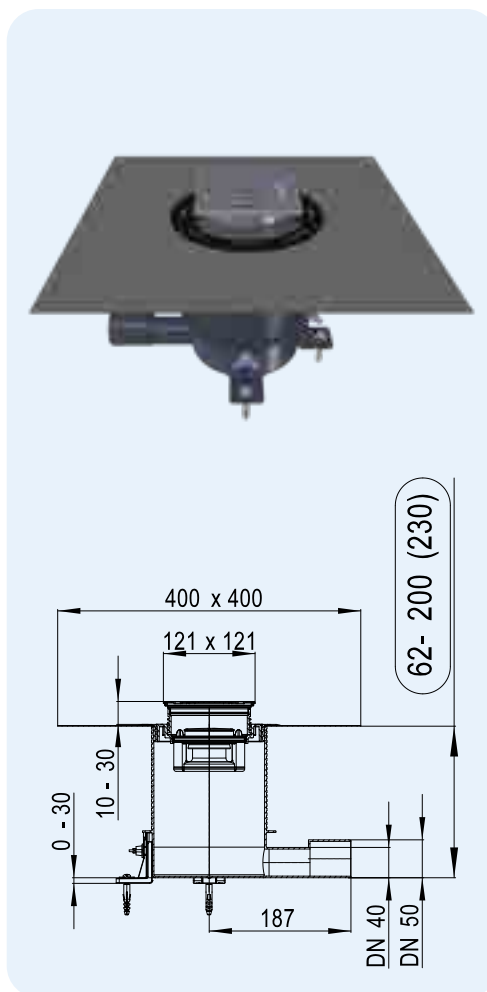
Пропускна здатність	товщина шару води над решіткою	
	10 мм	20 мм
	HL541 0,4 л/с	0,5 л/с
	HL541I 0,4 л/с	0,45 л/с
Матеріал	підрамник: ПП/нержавійна сталь	
	HL541 + HL541I: V4A	
Випуск	решітка із нержавійної сталі HL541:	
	V2A	
Висота корпусу	решітка із нержавійної сталі HL541I:	
	V4A	
Норма	DN40/50 горизонтальний	
	62-200 (230) мм регулюється за висотою	
Клас навантаження	EN 1253	
	K3 - max. 300 кг	
Гідрозатвор	Новий Primus blue, комбіноване	
	захохопапирний пристрій з механічним блокуванням і гідрозатвором (абсолютно герметичний навіть без води). Стейкий до короточасного підпору у відповідному трубопроводі до 50 см вод. ст.	

Додаткова інформація

до комплекту входить Primus blue, гідроізоляційний комплект для рідкої гідроізоляції, монтажні кутники зі звукоізолюючими вставками для регулювання за висотою, монтажна заглушка та надставний елемент з підрамником із нержавійної сталі. Проведено вимірювання рівня шуму під час роботи. Протокол випробувань на сайті: www.hl.at

Монтаж

за допомогою 3-х кутників корпус кріпиться до основи та додатково регулюється за висотою 0-30 мм. Завдяки цій конструкції з'являється можливість встановити необхідний нахил труби. Особливістю корпусу трапа є те, що немає потреби визначати висоту монтажу корпусу щодо поверхні стяжки. Після заливання та затвердіння стяжки, частину корпусу, що виступає, відрізають ножівкою за рівнем стяжки, усуваючи помилки при монтажі. Гідроізоляційний комплект для рідкої гідроізоляції, що встановлюється без допомоги інструментів, дозволяє надійно відводити воду з рівня гідроізоляції. Після встановлення та регулювання підрамника за висотою, під його кути слід нанести плитковий клей, щоб решітка могла витримати максимально допустиме навантаження.


HL541
HL0541.5E

HL037Pr.1E

HL037N.0E

HL0541.2E

HL2020

HL0541.4E

HL541I
HL541K

HL0541.0E

HL0541.3E

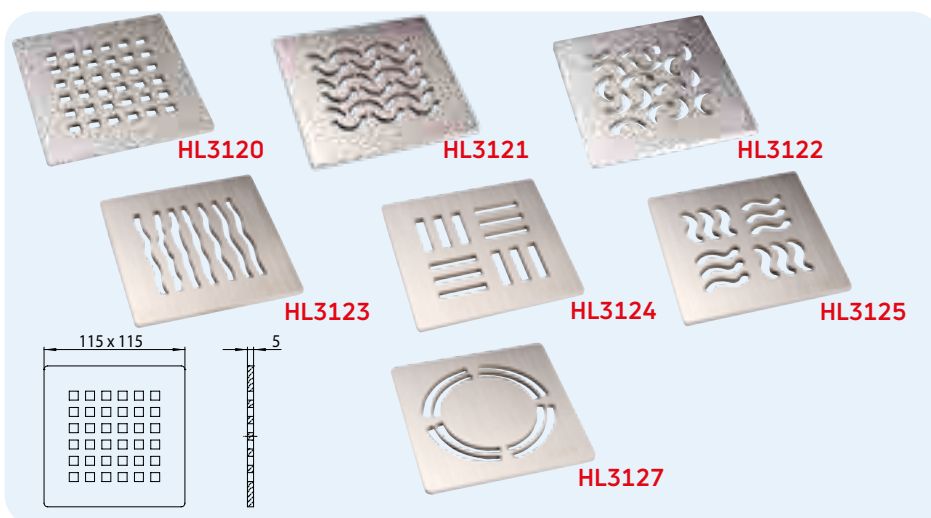
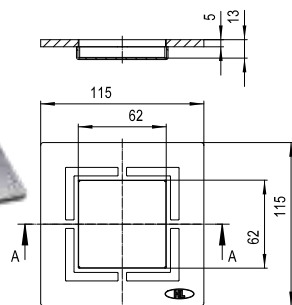
Відеоролики з монтажем та роботою сифона „Primus blue“ дивіться на сайті www.hl.at

Артикул	Матеріал	Розмір	Вага	Штрихкод	шт. в упаковці
HL541	ПП/нержавійна сталь	DN40/50	1121 г	+047642	1
HL541I	ПП/нержавійна сталь	DN40/50	1388 г	+047659	1
HL541-Quadra	ПП/нержавійна сталь	DN40/50	1819 г	+048236	1

HL0541I, HL3120, HL3121, HL3122, HL3123, HL3124, HL3125, HL3127 Дизайн-решітки

Дані

Матеріал	нержавійна сталь V2A
Видимі частини	решітка з нержавійної сталі 115 x 115 мм
Клас навантаження	L – max. 1.5 т
Рекомендовано для	трапів серій HL70, HL80, HL300, HL304, HL310N, HL510N, HL90 із надставним елементом HL3200 або HL3210; решітка HL0541I: для HL541


HL0541I


Артикул	Розмір	Вага	Штрихкод	шт. в упаковці
3120	115 x 115 мм	425 г	+015412	1
3121	115 x 115 мм	425 г	+015429	1
3122	115 x 115 мм	425 г	+015443	1
3123	115 x 115 мм	425 г	+015443	1
3124	115 x 115 мм	425 г	+015450	1
3125	115 x 115 мм	425 г	+015467	1
3127	115 x 115 мм	430 г	+029037	1
0541I	115 x 115 мм	800 г	+048304	1

HL542Prblue Душовий трап для внутрішніх приміщень з підлоговим покриттям HL542Prblue.0 Трап для внутрішніх приміщень без гідроізоляції

Дані

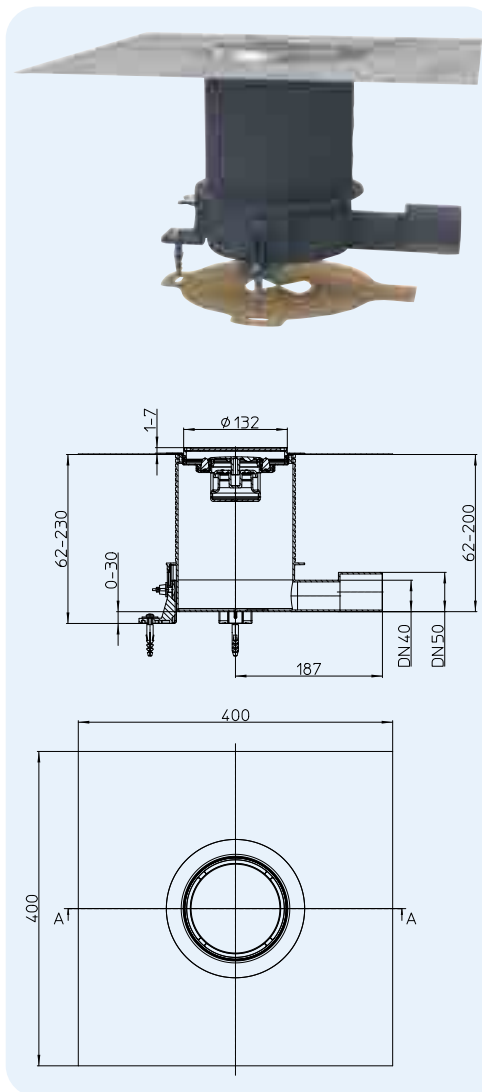
Пропускна здатність	0,4 l/s
Матеріал	ПП, нержавійна сталь V4A
З'єднання	DN40/50 горизонтальний випуск
Висота корпусу	63 - 200 мм (230 мм)
Норма	EN 1253
Клас навантаження	K3 - макс. 300 кг
Гідрозатвор	Новий Primus blue , комбіноване запахозапінний пристрій з механічним блокуванням і гідрозатвором (абсолютно герметичний навіть без води). Стійкий до короточасного підпору у відповідному трубопроводі до 50 см вод. ст.

Додаткова інформація

до комплекту входять зйомний сифон, монтажні кутники для регулювання за висотою, сітка для вловлювання волосся, монтажна заглушка і комбінована заглушка

Монтаж

HL542Prblue Душовий трап для внутрішніх приміщень з підлоговим покриттям із регульованим за висотою підрамником із нержавійної сталі (від 1 до 7 мм) для адаптації до фінальної висоти поверхні. Гідроізоляційний комплект з фольгованим покриттям (HL542Prblue) та фланець із нержавійної сталі для надійного зчеплення з матеріалом підлогового покриття. Сифон „Primus blue“, комбінована заглушка, подовжувальні кільця та монтажна заглушка. Відеоролики із монтажем і роботою сифона Primus blue дивіться на www.hl.at



Артикул	Розмір	Матеріал	Вага	Штрихкод	Шт. в упаковці
542Prblue	DN40/50	Нержавійна сталь V4A	1313 г	+050154	1
542Prblue.0	DN40/50	Нержавійна сталь V4A	1238 г	+052622	1

HL542Prblue

HL542Prblue.0



HL541K



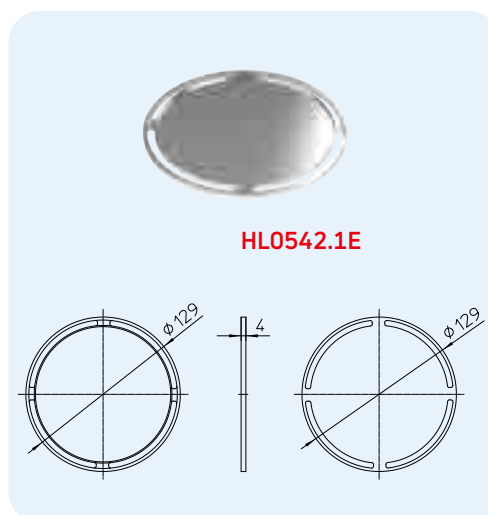
HL0542.1E, HL0542.7E Дизайн-решітки

Дані

Матеріал	Нержавійна сталь V4A
Видимі частини	Решітка з нержавійної сталі діаметром 129 мм
Клас навантаження	HL0542.1E: K3 - макс. 300 кг HL0542.7E: L15 - макс. 1,5 т
Рекомендовано для трапів	HL542Prblue та HL542Prblue.0

Додаткова інформація

HL0542.1E є комбінованою заглушкою (може використовуватися з обох сторін - один бік з виїмкою глибиною 1,5 мм для індивідуального покриття, інший бік з полірованою поверхнею)



HL0542.1E



HL0542.7E

Артикул	Матеріал	Розмір	Вага	Штрихкод	Шт. в упаковці
0542.1E	Нержавійна сталь V4A	Ø 129 мм	x г	+002245x	1
0542.7E	Нержавійна сталь V4A	Ø 129 мм	x г	+001934x	1



SIPHONS ABLÄUFE



235

100

100

193

214

HL Сифони

6. Для пральних та посудомийних машин

6



HL Сифони для пральних та посудомийних машин – огляд продукції

Сифони



Артикул	HL400	HL404.1	HL4000.0/1/.2	HL405	HL405E	HL405ECO
Найменування	Сифон для прихованого встановлення	Сифон для прихованого встановлення з повітряним клапаном	Сифон для прихованого встановлення із одним або двома з'єднувальними штуцерами	Сифон для прихованого встановлення із установним кутником для під'єднання води і водопровідною заглушкою	Сифон для прихованого встановлення із установним кутником для під'єднання води, з водопровідною заглушкою, із водопровідним встановленням електричної розетки	Сифон для прихованого встановлення без установного кутника для під'єднання води, з водопровідною заглушкою
Опис	для пральної або посудомийної машини, зі зворотним клапаном	для пральної або посудомийної машини, зі зворотним клапаном, із повітряним клапаном (для відповідного трубопроводу більше 4 м)	сифон для пральних машин зі змінною касетою, можливий прийом стоків від одного або двох приладів (наприклад, пральної та сушильної машин)	для пральної або посудомийної машини, із установним кутником для під'єднання води	для пральної або посудомийної машини, із установним кутником для під'єднання води, з можливим встановленням електричної розетки	для пральної або посудомийної машини, без установного кутника, із водопровідною заглушкою

Основна інформація для проєктування та монтажу

Зливний шланг від пральної або посудомийної машини потрібно під'єднувати до каналізаційної мережі через сифон. HL пропонує різні варіанти та комбінації сифонів.

▲ Типи сифонів

На відміну від звичайних сифонів, для пральних або посудомийних машин застосовують сифони для прихованого встановлення, що мають певні переваги: малі розміри, привабливий зовнішній вигляд, зведений до мінімуму шум води.

▲ Технічне обслуговування та очищення

Усі сифони для прихованого монтажу можна очистити: через вхідний патрубок для підключення зливу (сифони без зворотних клапанів); шляхом спеціального очищення (сифони зі зворотними клапанами).

У сифонів серії HL4000, для контролю та прочищення, можна вийняти касету (у якій є гідрозатор і зворотний клапан), промити її або замінити на нову. Задня стінка касети виготовлена з прозорого поліпропілену, тому визначити забруднення неважко.

▲ Надійність з'єднань

Спеціальне з'єднання штуцера „труба в трубі“ для під'єднання шланга від пральної або посудомийної машини та корпусу сифона є дуже надійним навіть при незакрученій накидній гайці. Гайка використовується переважно для фіксації, оскільки у процесі зливу води відбуваються коливання зливного шланга, через це може зіскочити штуцер.

▲ Монтаж

Сифон встановлюють у штробі та кріплять безпосередньо до несучої основи або спеціальної монтажної плити, під'єднують трубопроводи (каналізація, водопровід, електромережа). До закінчення оздоблювальних робіт на сифон встановлюють монтажний захист. На фінальному етапі її підрізують на необхідну глибину врівень із лицьовою поверхнею стіни. Місце встановлення сифона закривають декоративною пластиною із нержавійної сталі. Для сифонів серії HL4000: під час монтажу необхідно врахувати, що сифон може бути укомплектованим одинарною або здвоєною касетою (HL4000.1 або HL4000.2)

▲ Можливості комбінацій

При монтажі віддалених сифонів є небезпека зривання гідрозаторів. Цього можна уникнути, використовуючи сифони HL із вбудованим вентиляційним клапаном. Також є сифони HL з можливим підведенням води та електрики.

▲ Здвоєний сифон

Для сифонів серії HL4000 є можливість встановити сифон із одинарною або здвоєною касетою. Конструкція здвоєної касети передбачає два сифони в одному корпусі. Перетікання стічних вод від одного приладу до іншого через касету неможливе.

Чинні норми

EN 12056 Schwerkraft-
wässerungsanlagen innerhalb von
Gebäuden
DIN 19541 Geruchsverschlüsse für
besondere Verwendungszwecke
ДБН В.2.5-64:2012
Внутрішній водопровід та каналізація

HL Сифони для пральних та посудомийних машин – огляд продукції

Сифони



HL406

Сифон для прихованого встановлення із установним кутником для під'єднання води та водопровідною заглушкою

для пральної або посудомийної машини, із комбінованим водопровідним вентилям, має зворотний і повітряний клапани

HL406.2

Сифон для прихованого встановлення із установним кутником для під'єднання води та водопровідною заглушкою

для пральної або посудомийної машини, із двома комбінованими водопровідними вентилями, має зворотний і повітряний клапани

HL406E

Сифон для прихованого встановлення з вентилям для під'єднання води, з електричною розеткою

для пральної або посудомийної машини, із комбінованим водопровідним вентилям, має зворотний та повітряний клапани, з електричною гідроізолюваною розеткою

HL410

Сифон для зовнішнього встановлення

для пральної або посудомийної машини, для настінного монтажу

HL440

Вбудований елемент із механічним запахозабірним пристроєм

для пральної або посудомийної машини, має малу висоту

Допоміжні матеріали



Артикул

HL2, HL2.2

HL2.1

HL19

HL19.2

HL420

HL421

Найменування

Здвоєний з'єднувальний елемент із двома струменевими зворотними клапанами

З'єднувальний елемент зі струменевим зворотним клапаном та повітряним клапаном

Кутовий штуцер зі спеціальним ущільненням „труба у трубі“

Кутовий штуцер зі спеціальним ущільненням „труба у трубі“

Нарізовий подовжувач зі спеціальним ущільненням

Нарізовий подовжувач зі спеціальним ущільненням

Опис

Для підключення двох пральних машин або пральної машини та сушильної машини до одного сифона слід використовувати лише як засіб вирішення проблеми.

запобігає зриву гідрозатвора під час самосифонування

для приєднання до сифона зливного шланга пральної або посудомийної машини Ø 3/4"

для приєднання до сифона зливного шланга пральної або посудомийної машини Ø 8-13 мм

для подовження приймального патрубку сифона

для безнарізового подовження вхідного патрубку сифонів HL400, HL404, HL404.1, HL405ECO. (Можна застосовувати ТІЛЬКИ якщо вхідний патрубок сифона не укорочували!)

HL Сифони для пральних машин Послідовність монтажу HL4000.0 + HL4000.1 або HL4000.2



1. Визначити місце встановлення корпусу сифона та прикріпити його до стіни.



2. З'єднати випуск корпусу сифона із системою каналізації.



3. Відрізати монтажний короб врівень з облицювальною плиткою.



4. Вибрати між касетою з одним сифоном (HL4000.1) та касетою з двома сифонами (HL4000.2).



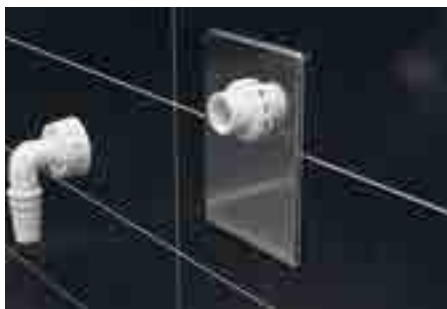
5. Установити вибрану касету в корпус і зафіксувати гвинтом.



6. Відзначити на нарізевому патрубку відстань 3 см, вимірюється від поверхні стіни (плитки).



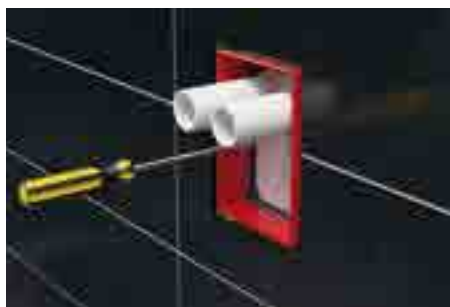
7. Відпилити по мітці.



8. Установити декоративну пластину з нержавійної сталі та притягнути її за допомогою нарізеного кріпильного кільця, потім вручну прикрутити з'єднувальний штуцер на нарізевий патрубок.



9. Приєднати шланг від пральної машини.



10. Під час встановлення другої пральної або сушильної машини потрібно замінити касету з одним сифоном (HL4000.1) на касету з двома сифонами (HL4000.2).



11. Встановити декоративну пластину з нержавійної сталі, нарізеві кільця та кутові штуцери.



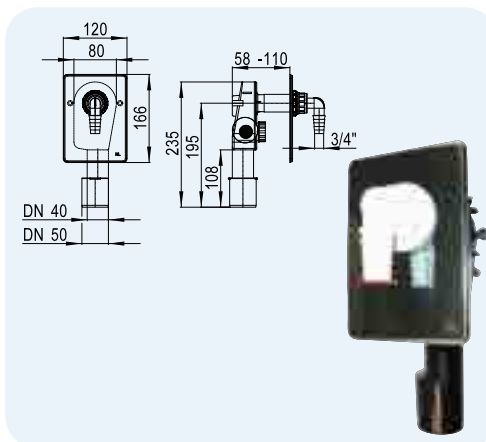
12. Приєднати шланг від сушильної машини.

HL Сифони для пральних та посудомийних машин – технічна інформація

HL400 Сифон для прихованого встановлення, для пральної або посудомийної машини

Дані

Пропускна здатність	0,38 л/с
Матеріал	ПЕ/Нержавійна сталь
З'єднання	1"
Випуск	DN40/50
Норма	DIN 19541
Висота гідрозатвора	50 мм
Рекомендовано для	під'єднання до каналізації пральної або посудомийної машини
Додаткова інформація	із декоративною пластиною з нержавійної сталі, з монтажним захистом, з прочищенням та зворотним клапаном

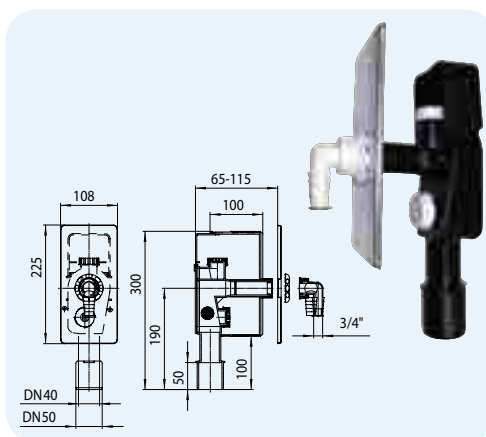


Артикул	Розмір	Вага	Штрихкод	шт. в упаковці
400	DN40/50	280 г	+504008	10

HL404 Сифон для прихованого встановлення для пральної або посудомийної машини, з можливістю встановлення повітряного клапана

Дані

Пропускна здатність	0,38 л/с
Матеріал	ПЕ/Нержавійна сталь
З'єднання	1"
Випуск	DN40/50
Норма	DIN 19541
Висота гідрозатвора	50 мм
Рекомендовано для	під'єднання до каналізації пральної або посудомийної машини, з можливим підключенням повітряного клапана
Додаткова інформація	із декоративною пластиною з нержавійної сталі, з монтажним захистом, з прочищенням та зворотним клапаном

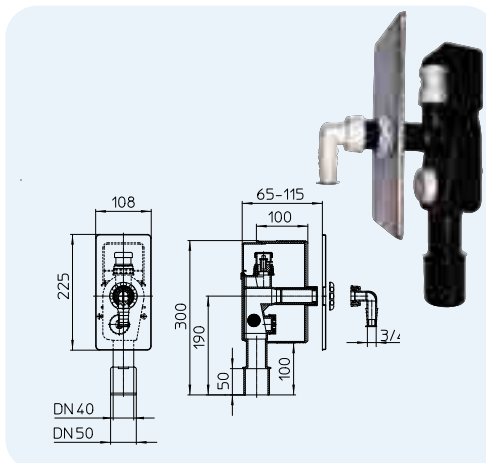


Артикул	Розмір	Вага	Штрихкод	шт. в упаковці
404	DN40/50	484 г	+504046	5

HL404.1 Сифон для прихованого встановлення, для пральної або посудомийної машини, з повітряним клапаном

Дані

Пропускна здатність	0,38 л/с
Матеріал	ПЕ/Нержавійна сталь
З'єднання	1"
Випуск	DN40/50
Норма	DIN 19541
Висота гідрозатвора	50 мм
Рекомендовано для	під'єднання до каналізації пральної або посудомийної машини, із повітряним клапаном
Додаткова інформація	із декоративною пластиною з нержавійної сталі, з монтажним захистом, з прочищенням та зворотним клапаном

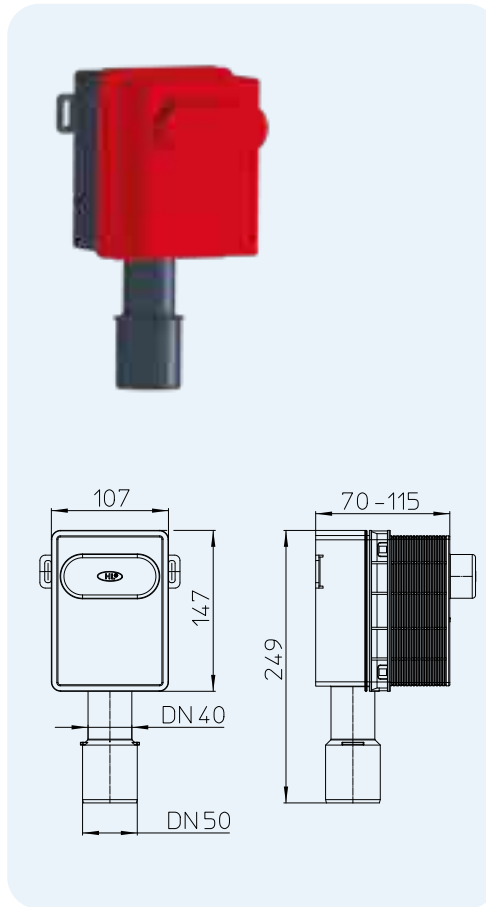


Артикул	Розмір	Вага	Штрихкод	шт. в упаковці
404.1	DN40/50	504 г	+504145	5

HL4000.0 Корпус сифона для прихованого встановлення

Дані

Пропускна здатність	Перегляньте HL4000.1 або HL4000.2
Матеріал	ПП
Випуск	DN40/50
Норма	DIN 19541
Рекомендовано для	У комбінації з HL4000.1 для 1 пральної машини. У комбінації з HL4000.2 для двох пральних машин або пральної та сушильної машин
Додаткова інформація	Підготовка для сифона з одним або двома передувальними штуцерами, часто в поєднанні "пральна та сушильна машина". У корпусі HL4000.0 можна встановити HL4000.1 для одинарного під'єднання або HL4000.2 для зведеного під'єднання. Важлива перевага: після зняття касети з'являється вільний доступ до зливного трубопроводу. Перегляньте ролик із монтажем на сайті www.hl.at



HL4000.0

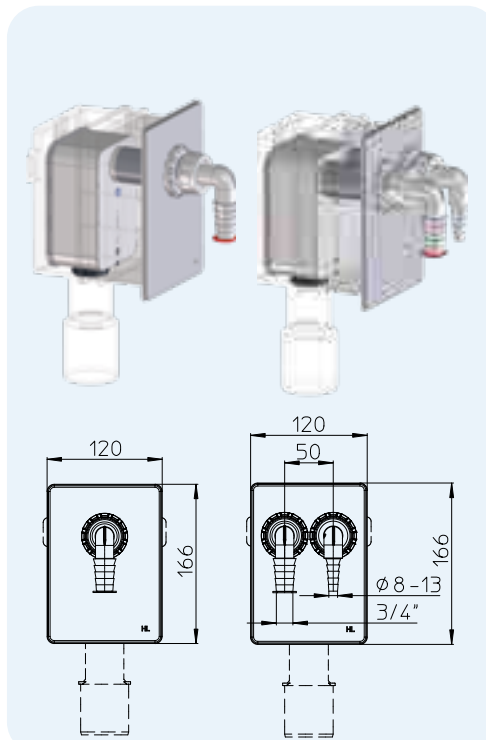


Артикул	Розмір	Вага	Штрихкод	шт. в упаковці
4000.0	DN40/50	244 г	+041619	10

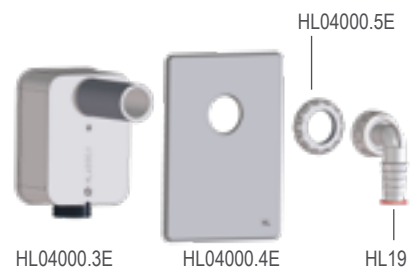
HL4000.1 Комплект для 1 пральної машини, підходить для HL4000.0 HL4000.2 Комплект для 2 пральних машин, підходить для HL4000.0

Дані

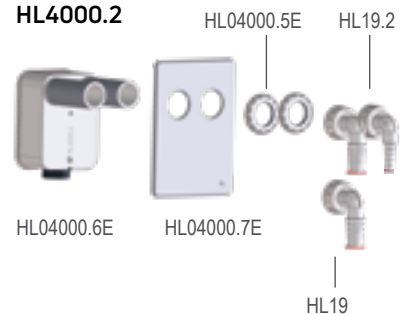
Пропускна здатність	із 1 з'єднанням: 0,5 л/с; із 2 з'єднаннями: 0,5 л/с
Матеріал	ПП, Нержавійна сталь
З'єднання	HL4000.1: HL 19 HL4000.2: 2x HL 19 або 1x HL 19 + 1x HL19.2
Норма	DIN 19541
Высота гидрозатвора	50 мм
Рекомендовано для	HL4000.1 у комбінації з HL4000.0 для 1 пральної машини HL4000.2 у комбінації з HL4000.0 для 2 пральних машин, або пральної та сушильної машини
Додаткова інформація	із вбудованим зворотним клапаном в обох варіантах та прозорою задньою стінкою, декоративна пластина з нержавійної сталі Перегляньте ролик із монтажем на сайті www.hl.at



HL4000.1



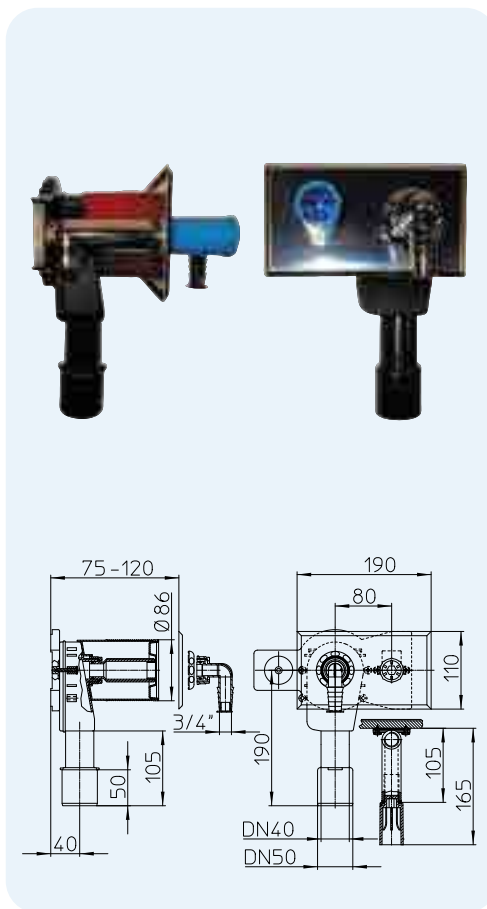
HL4000.2



Артикул	Розмір	Вага	Штрихкод	шт. в упаковці
4000.1	-	265 г	+041633	1
4000.2	-	350 г	+041640	1

HL405 Сифон для прихованого встановлення, для пральної або посудомийної машини, з можливим під'єднанням води
Дані

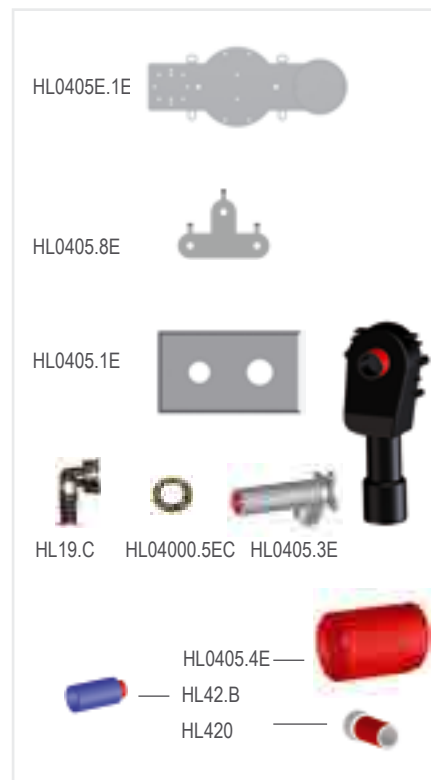
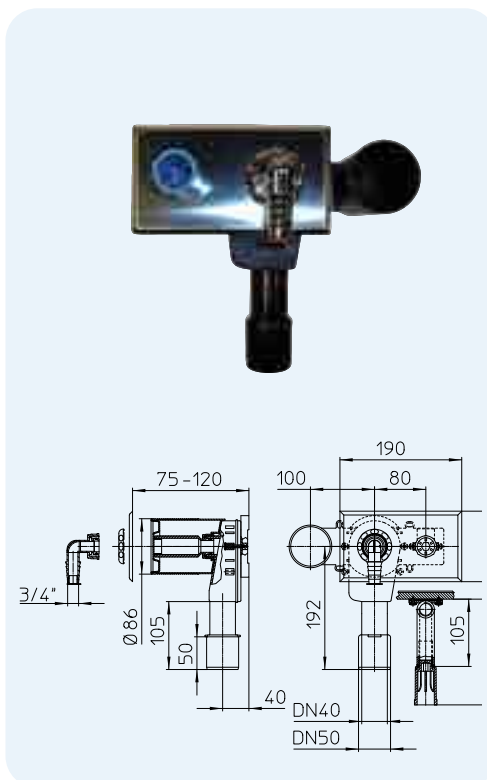
Пропускна здатність	0,38 л/с
Матеріал	ПЕ/нержавійна сталь/хромована латунь
З'єднання	1" / 1/2"
Випуск	DN40/50
Норма	DIN 19541, DIN 1988
Высота гидрозатвора	50 мм
Рекомендовано для	під'єднання до каналізації пральної або посудомийної машини, з можливим під'єднанням води
Додаткова інформація	із декоративною пластиною із нержавійної сталі, із монтажним захистом, із установним кутником 1/2" для під'єднання води, з монтажною плитою



Артикул	Розмір	Вага	Штрихкод	шт. в упаковці
405	DN40/50	973 г	+504053	1

HL405E Сифон як HL405, але з можливим встановленням електричної розетки
Дані

Пропускна здатність	0,38 л/с
Матеріал	ПЕ/Нержавійна сталь/MS
З'єднання	1" / 1/2"
Випуск	DN40/50
Норма	DIN 19541, DIN 1988
Высота гидрозатвора	50 мм
Рекомендовано для	під'єднання до каналізації пральної або посудомийної машини, з можливим під'єднанням води, з можливим встановленням електричної розетки
Додаткова інформація	із декоративною пластиною із нержавійної сталі, із монтажним захистом, із установним кутником 1/2" для під'єднання води, з монтажною плитою

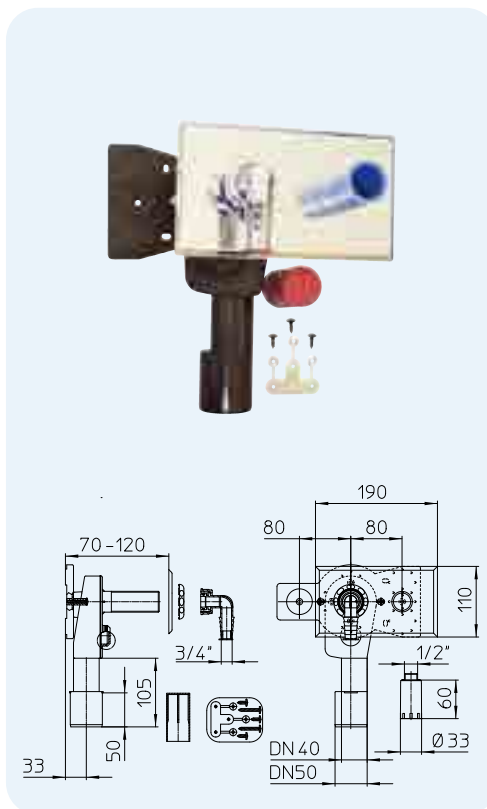


Артикул	Розмір	Вага	Штрихкод	шт. в упаковці
405E	DN40/50	1000 г	+504091	1

HL405ECO Сифон для прихованого встановлення, для пральної або посудомийної машини

Дані

Пропускна здатність	0,38 л/с
Матеріал	ПЕ/Нержавійна сталь
З'єднання	1"
Випуск	DN40/50
Норма	DIN 19541, DIN 1988
Висота гидрозатвора	50 мм
Рекомендовано для	під'єднання до каналізації пральної або посудомийної машини
Додаткова інформація	із декоративною пластиною з нержавійної сталі, з монтажною плитою, з будівельною пробкою-заглушкою

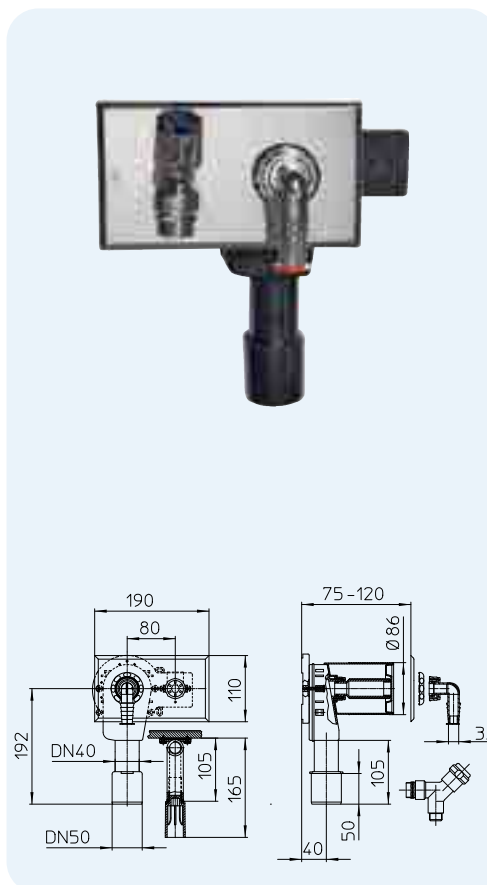


Артикул	Розмір	Вага	Штрихкод	шт. в упаковці
405ECO	DN40/50	443 г	+015672	5


HL406 Сифон для прихованого встановлення, для пральної або посудомийної машини, з комбінованим водопровідним вентиляем

Дані

Пропускна здатність	0,38 л/с
Матеріал	ПЕ/Нержавійна сталь/MS
З'єднання	1" / 3/4"
Випуск	DN40/50
Норма	DIN 19541, DIN 1988
Висота гидрозатвора	50 мм
Рекомендовано для	під'єднання до каналізації пральної або посудомийної машини, з комбінованим водопровідним вентиляем
Додаткова інформація	з декоративною пластиною з нержавійної сталі, із монтажним захистом, зі установним кутником 1/2" для під'єднання води, із монтажною плитою, з комбінованим водопровідним вентиляем, що має зворотний та повітряний клапани



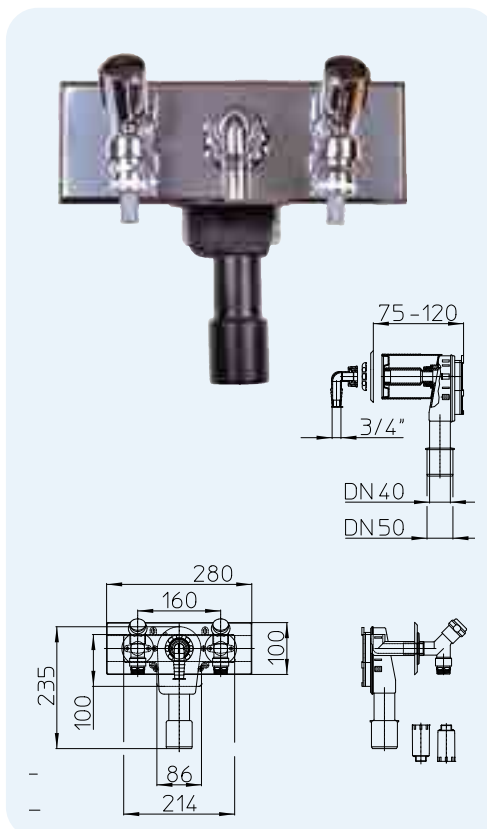
Артикул	Розмір	Вага	Штрихкод	шт. в упаковці
406	DN40/50	1075 г	+504060	1



HL406.2 Сифон для прихованого встановлення, для пральної або посудомийної машини, з двома комбінованими водопровідними вентилями

Дані

Пропускна здатність	0,38 л/с
Матеріал	ПЕ/Нержавійна сталь/MS
З'єднання	1" / 2 x 3/4"
Випуск	DN40/50
Норма	DIN 19541, DIN 1988
Высота гидрозатвора	50 мм
Рекомендовано для	під'єднання до каналізації пральної або посудомийної машини, з двома комбінованими водопровідними вентилями, наприклад: для гарячої та холодної води або для під'єднання кожної машини до холодної води через свій вентиль.
Додаткова інформація	із декоративною пластиною з нержавійної сталі, із монтажним захистом, з двома установними кутниками 1/2" для під'єднання води, з монтажною плитою, з двома комбінованими водопровідними вентилями, що мають зворотний та повітряний клапани.

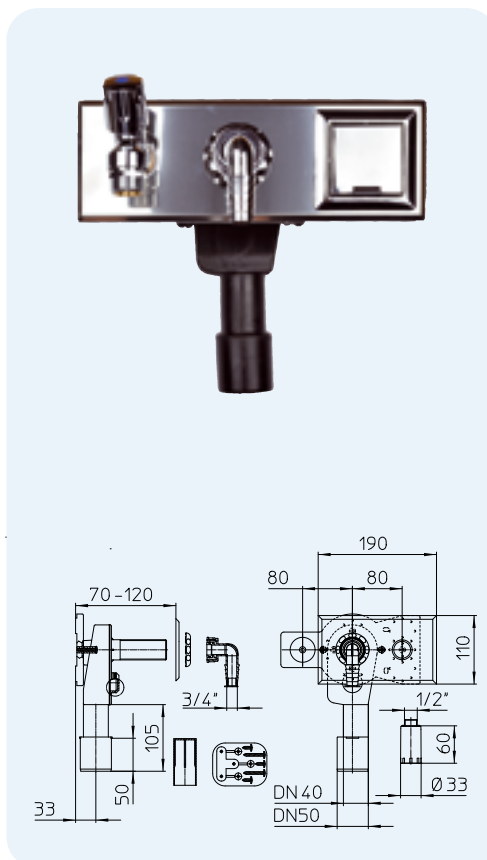


Артикул	Розмір	Вара	Штрихкод	шт. в упаковці
406.2	DN40/50	1931 г	+008247	1

HL406E Сифон як HL406, але із гідроізолюваною електричною розеткою 220В

Дані

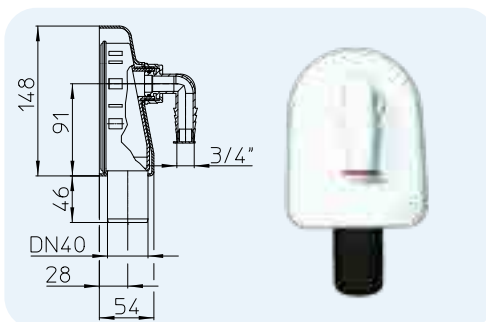
Пропускна здатність	0,38 л/с
Матеріал	ПЕ/Нержавійна сталь/MS
З'єднання	1" / 3/4"
Випуск	DN40/50
Норма	DIN 19541, DIN 1988
Высота гидрозатвора	50 мм
Рекомендовано для	під'єднання до каналізації пральної або посудомийної машини, з комбінованим водопровідним вентилем та герметичною електричною розеткою
Додаткова інформація	із декоративною пластиною з нержавійної сталі, з монтажним захистом, із установним кутником 1/2" для під'єднання води, із монтажною плитою, з комбінованим водопровідним вентилем, що має зворотний та повітряний клапани



Артикул	Розмір	Вара	Штрихкод	шт. в упаковці
406E	DN40/50	1310 г	+504077	1

HL410 Сифон для пральної або посудомийної машини, для настінного монтажу

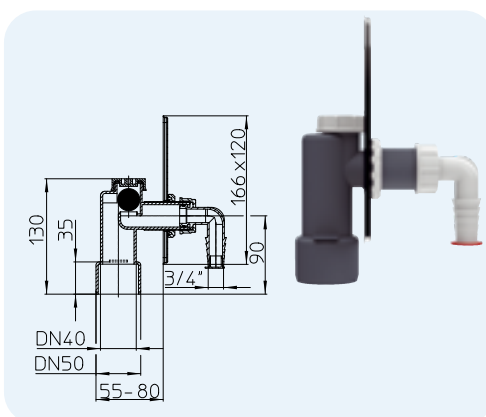
Дані	
Пропускна здатність	0,38 л/с
Матеріал	ПЕ
З'єднання	1"
Випуск	DN40
Норма	EN 1253, DIN 19541
Высота гидрозатвора	50 мм
Рекомендовано для	під'єднання до каналізації пральної або посудомийної машини
Додаткова інформація	з декоративною кришкою та штуцером білого кольору



Артикул	Розмір	Вага	Штрихкод	шт. в упаковці
410	DN40	440 г	+504107	5

HL440 Вбудований елемент із механічним запахозапирним пристроєм

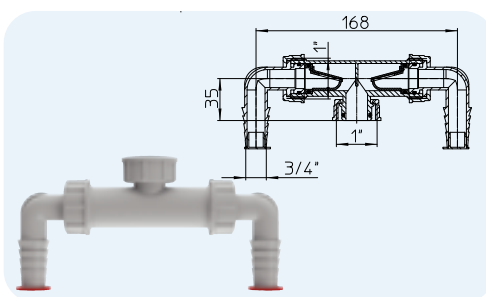
Дані	
Пропускна здатність	0,33 л/с
Матеріал	ПП
З'єднання	1"
Випуск	DN40/50
Норма	EN 1253, DIN 19541
Высота гидрозатвора	Механічним запахозапирним пристроєм (куля)
Рекомендовано для	під'єднання до каналізації пральної машини з малою глибиною штроби (мін. 55 мм)
Додаткова інформація	із декоративною пластиною з нержавійної сталі



Артикул	Розмір	Вага	Штрихкод	шт. в упаковці
440	DN40/50	200 г	+504404	20

HL Сифони для пральних та посудомийних машин – допоміжні матеріали
HL2 Подвійне підключення пральної машини з пристроями запобігання зворотному потоку

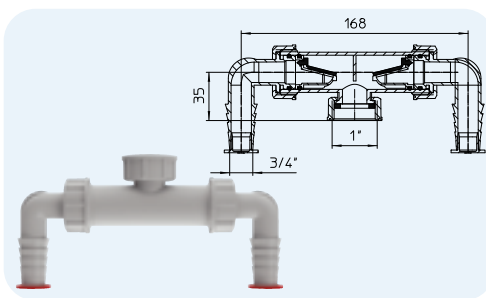
Дані	
Пропускна здатність	1 під'єднання - 0,28 л/с 2 під'єднання - 2 x 0,23 л/с
Матеріал	ПП
З'єднання	2 x 3/4"
Випуск	1"
Рекомендовано для	Вирішення проблем подвійних з'єднань
Додаткова інформація	з вбудованими запобіжниками зворотного потоку



Артикул	Розмір	Вага	Штрихкод	шт. в упаковці
2	1" x 3/4"	85 г	+520022	10

HL2.0 Подвійне підключення пральної машини із запобіганням зворотному потоку із плоским ущільненням

Дані	
Пропускна здатність	1 під'єднання - 0,28 л/с 2 під'єднання - 2 x 0,23 л/с
Матеріал	ПП
З'єднання	2 x 3/4"
Випуск	накидна гайка 1", плоске ущільнення (гумова чи паронітова перекладка)
Рекомендовано для	зливу від двох пральних та/або посудомийних машин
Додаткова інформація	із вбудованими струменевими зворотними клапанами

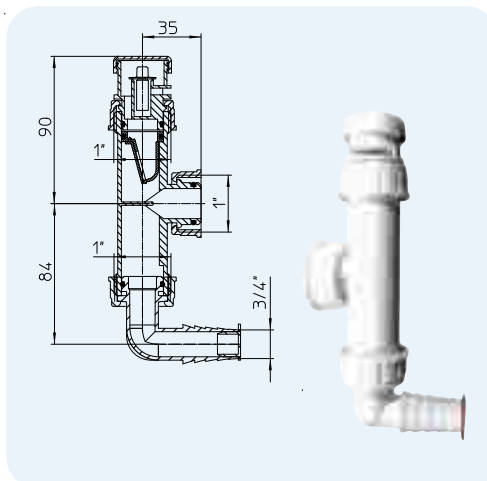


Артикул	Розмір	Вага	Штрихкод	шт. в упаковці
2.0	1" x 3/4"	80 г	+530021	1

HL2.1 Здвоєний з'єднувальний елемент із струменевим зворотним клапаном та повітряним клапаном

Дані

Пропускна здатність	0,28 л/с
Матеріал	ПП
З'єднання	3/4"
Випуск	1"
Рекомендовано для	запобігає зриву гідрозатора під час самосифонування
Додаткова інформація	із вбудованими струменевим зворотним клапаном і повітряним клапаном

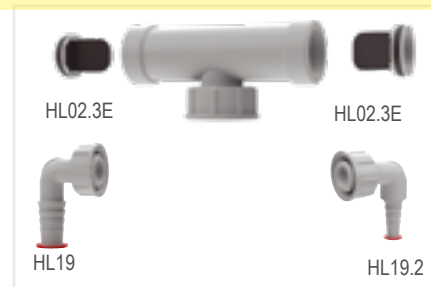
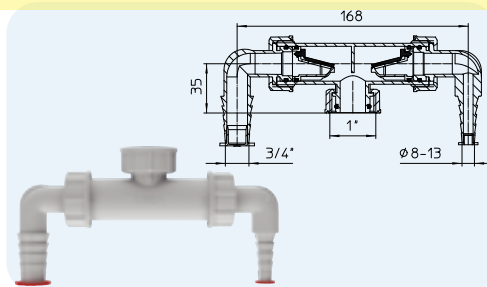


Артикул	Розмір	Вага	Штрихкод	шт. в упаковці
2.1	1" x 3/4"	65 г	+5320213	1

HL2.2 Waschgeräte-Doppelanlass für Waschmaschine und Wäschetrockner mit Rückflusssicherung

Дані

Пропускна здатність	0,14 л/с
Матеріал	ПП
З'єднання	1 x 3/4" 1 x Ø 8-13mm
Випуск	1"
Рекомендовано для	Вирішує проблему для подвійного з'єднання
Zusatzinformation	з вбудованими зворотнім клапаном

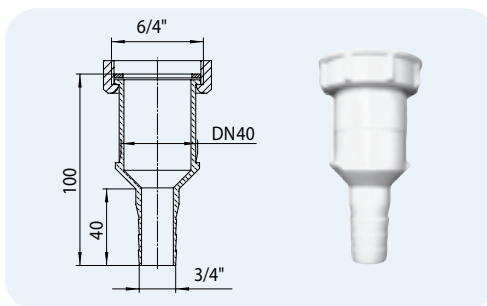


Артикул	Розмір	Вага	Штрихкод	шт. в упаковці
2.2	1 x 3/4" & 1 x Ø 8-13mm	85 г	+002283	10

HL17 Універсальний перехідник

Дані

Матеріал	ПП
З'єднання	3/4"
Випуск	6/4"/DN40
Рекомендовано для	з'єднання зливної шланга від пральної або посудомийної машини з розтрубною трубою DN40 або трубою нарізку 6/4" (накидна гайка), плоске ущільнення

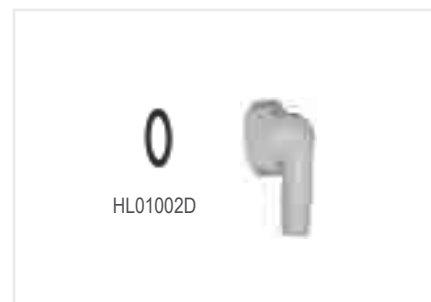
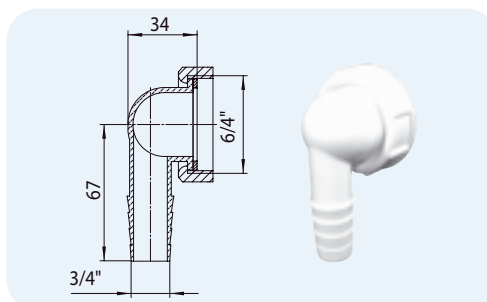


Артикул	Розмір	Вага	Штрихкод	шт. в упаковці
17	6/4" x DN40 x 3/4"	35 г	+500178	1

HL18 Штуцер кутовий

Дані

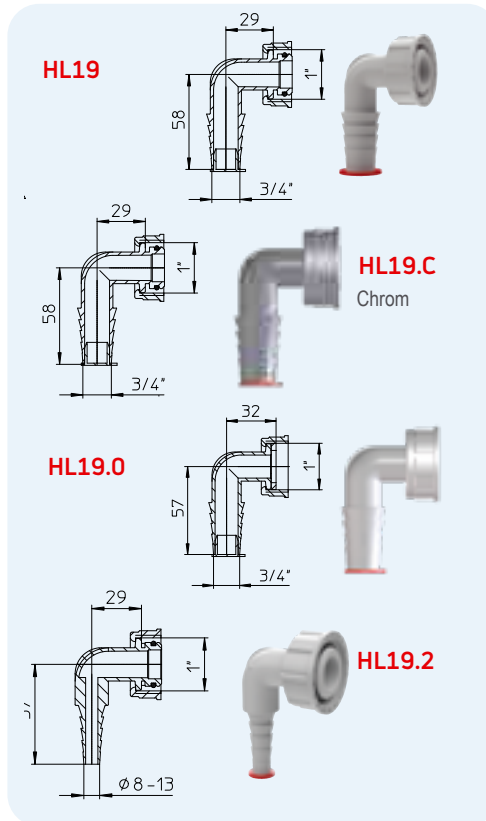
Матеріал	ПП
З'єднання	3/4"
Випуск	6/4"
Рекомендовано для	з'єднання зливної шланга Ø 3/4" від пральної або посудомийної машини з накидною гайкою 6/4", плоске ущільнення



Артикул	Розмір	Вага	Штрихкод	шт. в упаковці
18	6/4" x 3/4"	25 г	+500185	1

HL19... Штуцер кутовий
Дані

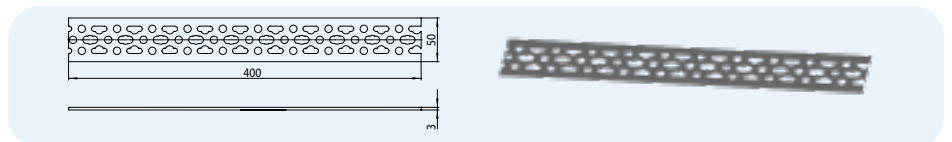
Матеріал	ПП
З'єднання	HL19, HL19.0, HL19.C: 3/4" HL19.2: Ø 8 – 13 мм
Випуск	1"
Рекомендовано для	з'єднання зливного шланга Ø 3/4", крім HL19.2 (Ø 8÷13 мм), від пральної або посудомийної машини з накидною гайкою 1", ущільнення "труба у трубі"
Додаткова інформація	ущільнення "труба в трубі", крім HL19.0 (пласке ущільнення з гумовою або паронітовою перекладкою)



Артикул	Розмір	Вага	Штрихкод	шт. в упаковці
19	1" x 3/4"	18 г	+100194	10
19.C	1" x 3/4"	18 г	+190041	1
19.0	1" x 3/4"	18 г	+112197	1
19.2	1" x 8 – 13 мм	15 г	+001927	1

HL405B Монтажна планка для встановлення сифонів HL405(E) і HL406(E)
Дані

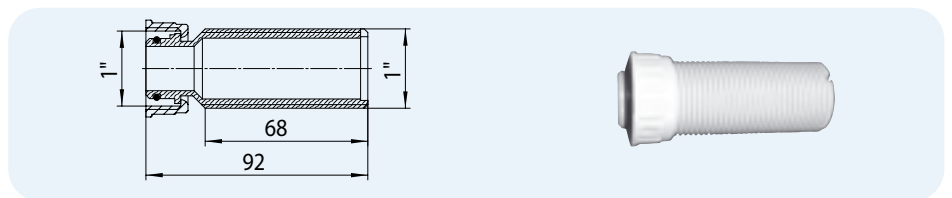
Матеріал	Оцинкована сталь
Рекомендовано для	монтажу HL405(E)(ECO) та HL406(E)(.2)



Артикул	Розмір	Вага	Штрихкод	шт. в упаковці
405B	50 x 400 мм	965 г	+504084	1

HL420 Нарізовий подовжувач із ущільненням „труба в трубі“
Дані

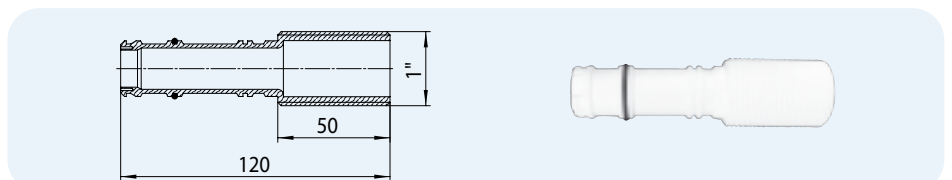
Матеріал	ПП
З'єднання	1"
Випуск	1"
Рекомендовано для	усіх сифонів HL для пральної або посудомийної машини



Артикул	Розмір	Вага	Штрихкод	шт. в упаковці
420	1"	20 г	+504206	1

HL421 Вставний нарізовий подовжувач із ущільненням „труба у трубі“
Дані

Матеріал	ПП
З'єднання	1"
Рекомендовано для	сифонів HL400, HL404, HL404.1, HL405ECO



Артикул	Розмір	Вага	Штрихкод	шт. в упаковці
421	1"	25 г	+421008	1



SIPHONS ABLÄUFE



150-330

DN40

135

DN40

115-330

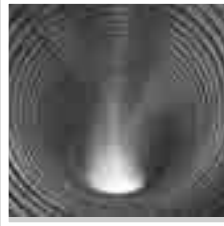


HL Сифони

105-190

7. Кондиціювання і вентиляція

7



Сифони HL для дренажу конденсату

Основна інформація

Відповідно до п. п. 18.12 СПЗ0.13330.2020 необхідно передбачати скидання конденсату та дренажу в каналізацію від кондиціонерів, систем вентиляції, холодильної техніки, котельного обладнання та водонагрівачів. Через малу кількість та нерегулярне скидання води потрібно використовувати сифони зі спеціальними запахозапірними пристроями.

▲ Самоочищення

При відведенні малої кількості конденсату від кондиціонерів, а також при скиданні надлишкового тиску в системах опалення або водопостачання, у відповідних трубопроводах немає режиму самоочищення. Тому діаметр випуску зменшено до DN32. Відповідно до п. 19.1 СПЗ0.13330.2020 нахил горизонтальних трубопроводів може бути прийнятий від 0,03 до 0,15. Фірма HL рекомендує приймати ухил – 0,1.

▲ Захист від запахів із каналізації
Для захисту житлових приміщень від каналізаційних газів (дуже токсичних та вибухонебезпечних) при пересиханні гідрозатворів можна застосовувати: або сифон із гідрозатвором великої висоти - HL136.2; або сифони з висотою гідрозатвора 50-60 мм і спеціальним запахозапірним пристроєм (що починає діяти при пересиханні гідрозатвора) - HL136T, HL136T.3, HL138N, HL138NH, HL21.

▲ Обслуговування Технічне обслуговування сифонів HL для кондиціонерів нічим не відрізняється від обслуговування сифонів для кухонних мийок. Виняток: HL138NH! сифон для прихованого встановлення (закладення у стіну). Якщо він забруднений, можна вийняти касету (у якій є гідрозатвор і спеціальний запахозапірний пристрій), промити її або замінити на нову. Касета виготовлена із прозорого поліпропілена, поэтому определение загрязнения не представляет трудности.

поліпропілену, тому визначити забруднення нескладно.

▲ Перепад тиску

Для потужних кондиціонерів, які можуть створювати значний перепад тиску, необхідно використовувати сифон HL136.2: він може працювати і при розрідженні, і при надмірному тиску до 2800 Па (~280 мм водяного стовпа). Вертикальні прозорі патрубки дозволяють контролювати рівень води у сифоні. При пересиханні в гідрозатвор можна долити води через спеціальний штуцер.

Нормативні документи

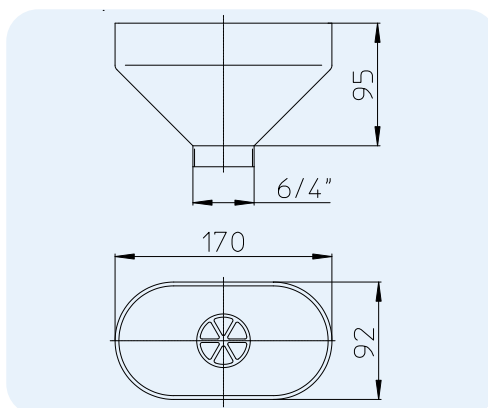
ДБН В.2.5-64:2012 Внутрішній водопровід та каналізація
ONORM H 6020 Технічні пристрої для вентиляції приміщень, що використовуються з медичною метою - проектування, будівництво, експлуатація, технічне обслуговування, технічні огляди та гігієнічний контроль.

Сифони HL для кондиціонерів - Інформація

HL20 Крапельна воронка

Дані

Матеріал	ПП
З'єднання	170 x 92 мм
Випуск	6/4"
Рекомендовано для	скидання дренажу в каналізацію з розривом струменя
Додаткова інформація	з кріпильним фіксатором, гідрозатвор можливий у комбінації з HL100

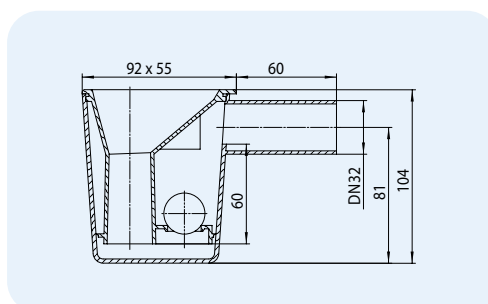


Артикул	Розмір	Вага	Штрихкод	шт. в упаковці	Штрихкод многокр.
20	6/4"	115 г	+500208	1	

HL21 Крапельна воронка з гідрозатвором

Дані

Пропускна здатність	0,17 л/с
Матеріал	ПП
З'єднання	92 x 55 мм
Випуск	DN32
Гідрозатвор	висота гідрозатвора - 60 мм з додатковим запахозапірним пристроєм
Норма	DIN 19541, EN 1451
Рекомендовано для	нерегулярної або малої кількості води, що скидається
Додаткова інформація	не пропускає каналізаційні гази (запахи) при пересиханні гідрозатвора

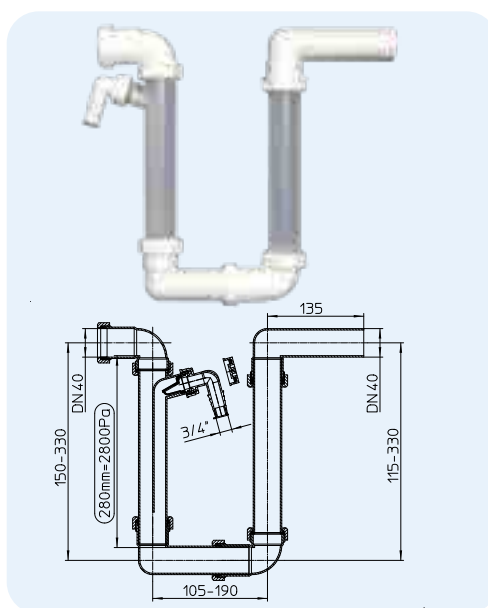


Артикул	Розмір	Вага	Штрихкод	шт. в упаковці
21	DN32	90 г	+500215	1

HL136.2 Сифон для кондиціонерів із гідрозатвором

Дані

Матеріал	ПП
З'єднання	DN40
Випуск	DN40
Гідрозатвор	висота гідрозатвора - до 280 мм
Норма	DIN 19541
Рекомендовано для	дренажних трубопроводів при підвищеному тиску або розрідженні
Додаткова інформація	при перепаді тиску до 2800 Па (~280 мм) не пропускає запахи при надмірному тиску або розрідженні, штуцер 3/4" для підвищення гідрозатвора зі зворотним клапаном

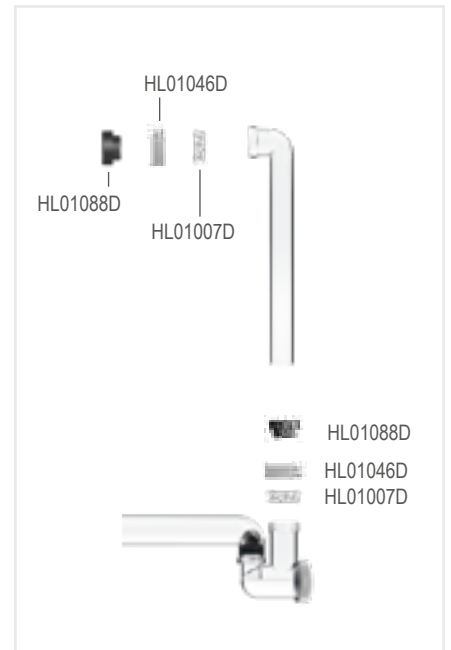
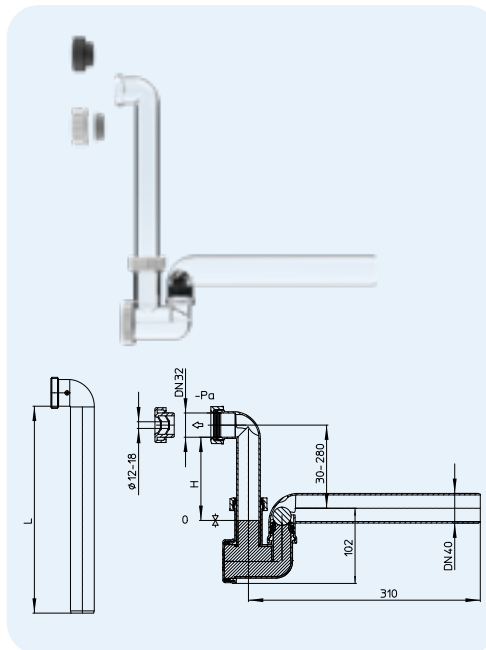


Артикул	Розмір	Вага	Штрихкод	шт. в упаковці
136.2	DN40	364 г	+008223	10

HL136T Сифон для кондиціонерів із гідрозатвором та запахозапірним пристроєм
Дані

Пропускна здатність	0,42 л/с
Матеріал	ПП
З'єднання	DN32 - обтискове з'єднання гладкі штуцери Ø 12-18 мм
Випуск	DN40
Гідрозатвор	висота гідрозатвора - 60 мм із додатковим запахозапірним пристроєм
Норма	DIN 19541, EN 12056
Рекомендовано для	кондиціонерів та фанкойлів
Додаткова інформація	не пропускає запахи при пересиханні гідрозатвора, з'єднання горизонтальне чи вертикальне

-Pascal	H	L
< -300	30	80
(-300)-(-500)	30-50	80
(-500)-(-700)	50-70	100
(-700)-(-900)	70-90	120
(-900)-(-1100)	90-110	140
(-1100)-(-1300)	110-130	160

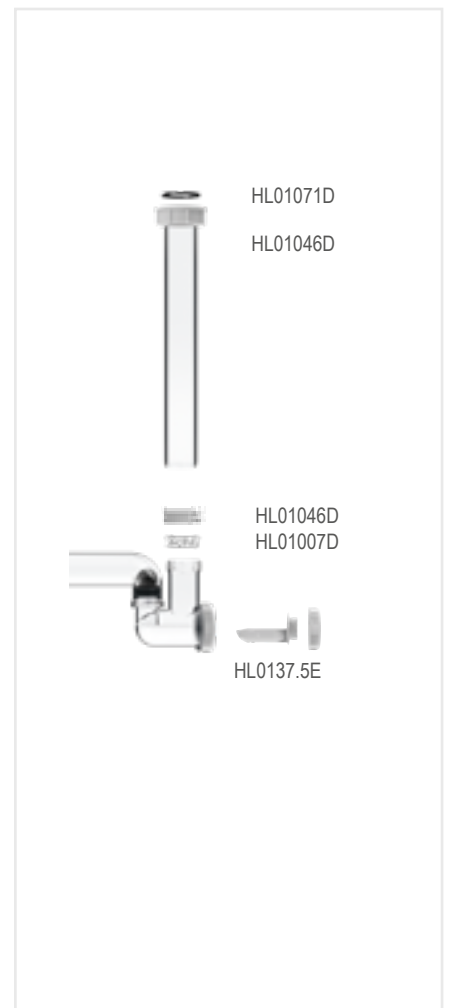
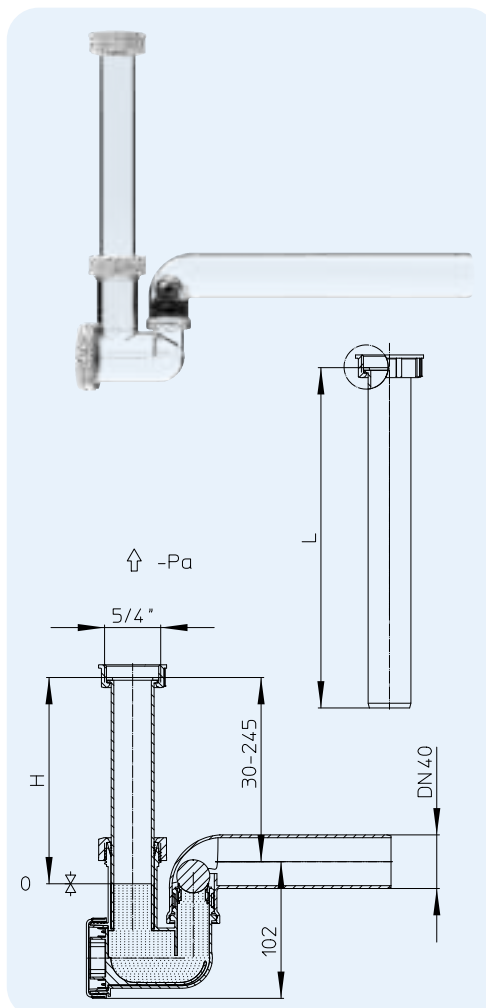


Артикул	Розмір	Вага	Штрихкод	шт. в упаковці
136T	DN40 x DN32 или Ø 12-18 мм	235 г		10

HL136T.3 Сифон для кондиціонерів із гідрозатвором та запахозапираючим пристроєм, прозорий
Дані

Пропускна здатність	0,38 л/с
Матеріал	ПП
З'єднання	5/4"
Випуск	DN40
Гідрозатвор	висота гідрозатвора - 60 мм із додатковим механічним запахозапірним пристроєм
Норма	DIN 19541, EN 12056
Рекомендовано для	кондиціонерів та фанкойлів
Додаткова інформація	не пропускає каналізаційні гази (запахи) при пересиханні гідрозатвора

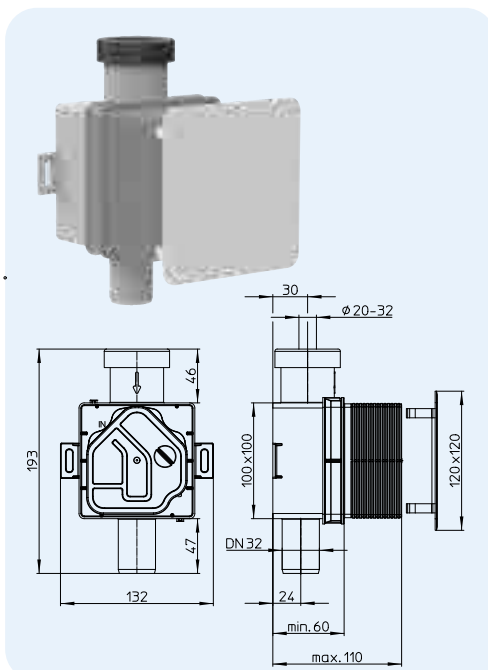
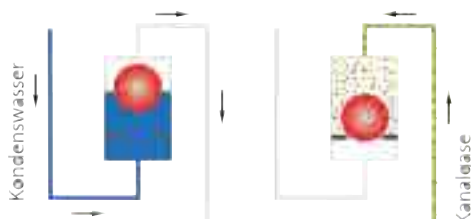
-Pascal	H	L
< -300	30	80
(-300)-(-500)	30-50	80
(-500)-(-700)	50-70	100
(-700)-(-900)	70-90	120
(-900)-(-1100)	90-110	140
(-1100)-(-1300)	110-130	160



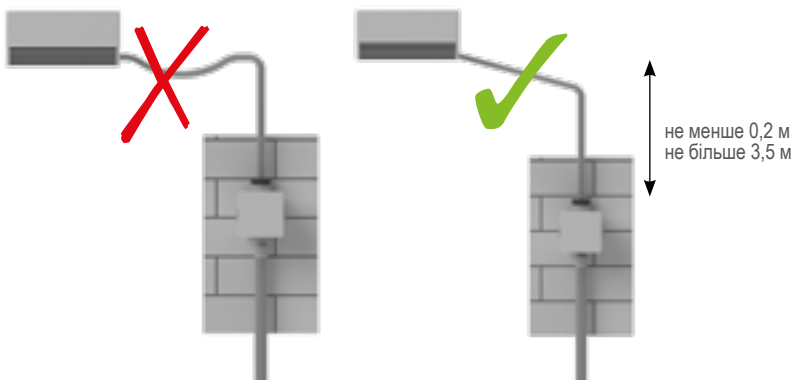
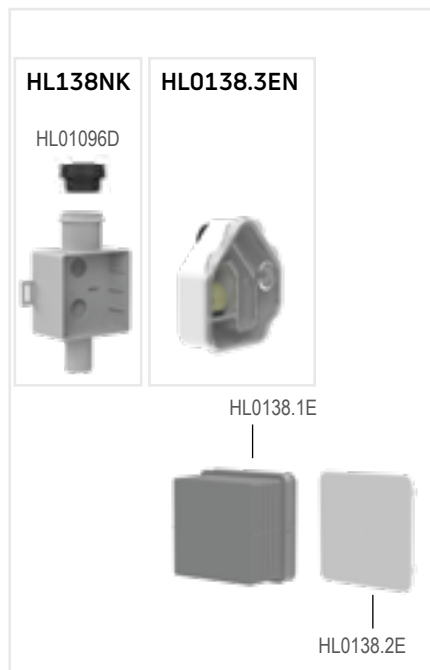
Артикул	Розмір	Вага	Штрихкод	шт. в упаковці
136T.3	DN40 x 5/4"	235 г	+011889	10

HL138N Вбудований сифон для кондиціонерів
Дані

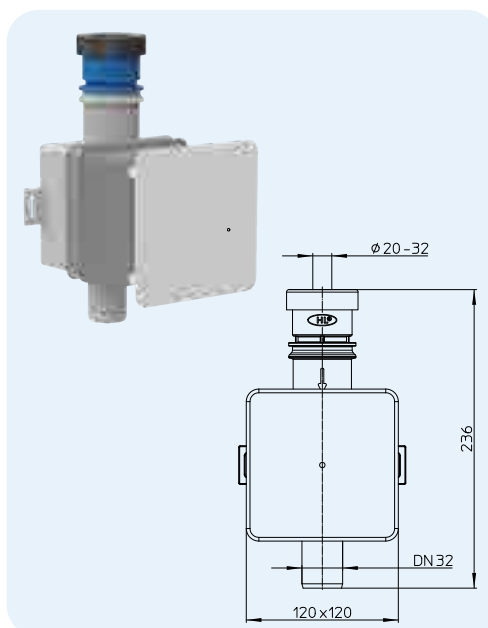
Пропускна здатність	0,15 л/с
Матеріал	ПП
З'єднання	Ø 20-32 мм, внутрішній - мінімум від Ø 18 мм
Випуск	DN32
Гідрозатвор	висота гідрозатвора - 50 мм із додатковим запахозапірним пристроєм
Норма	DIN 19541
Рекомендовано для	кондиціонерів та фанкойлів
Додаткова інформація	не пропускає запахи при пересиханні гідрозатвора, сифон-касета, що виймається



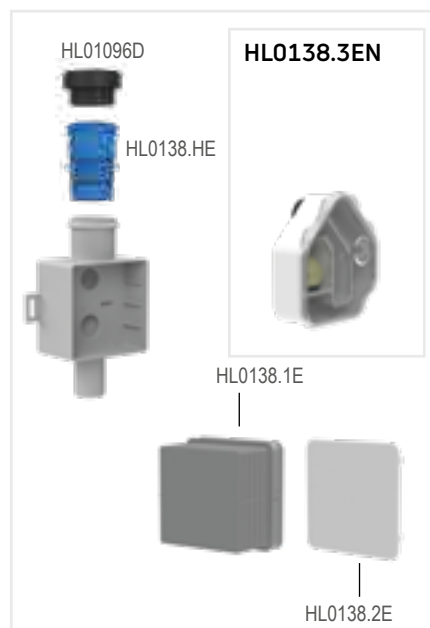
Артикул	Розмір	Вага	Штрихкод	шт. в упаковці
138N	DN32 x Ø 20 - 32 мм	266 г	+051892	10


HL138NH Вбудований сифон із „розривом струменя“ для кондиціонерів
Дані

Пропускна здатність	72 л/год. (0,02 л/с)
Матеріал	ПП
З'єднання	Вхідний патрубок для труб Ø 20-32 мм (УВАГА: внутрішній діаметр труби має бути не меншим, ніж 18 мм!)
Випуск	DN32
Гідрозатвор	висота гідрозатвора - 50 мм із додатковим запахозапірним пристроєм
Нормы	ÖNORM H 6020, VDI 6022, DIN 19541
Рекомендовано для	відведення конденсату від кондиціонерів та фанкойлів із „розривом струменя“
Додаткова інформація	не пропускає запахи при пересиханні гідрозатвора, сифон-касета, що виймається. Гігієнічний висновок доступний на сайті www.hl.at



Артикул	Розмір	Вага	Штрихкод	шт. в упаковці
138NH	DN32 x Ø 20 - 32 мм	286 г	+051915	1





SIPHONS ABLÄUFE



HL Патрубки

8. Для унітазів

8

DN110



HL Патрубки для унітазів

Основна інформація для проектування та монтажу

HL пропонує для унітазів різних видів широкий асортимент сполучних патрубків та манжет, привабливих як зовні, так за функціями. На що має звернути увагу сантехнік?

▲ Герметичність

Для герметичного з'єднання з унітазом необхідно правильно визначити діаметр його випускного патрубка, оскільки з'єднання надалі може стати недоступним. Зазвичай зовнішній діаметр дорівнює 102 мм±5мм.

▲ Гнучкість

При встановленні підлогового унітазу його випуск може зміщуватись щодо осі каналізаційної труби. У цьому випадку використовуються патрубки з ексцентриком.

▲ Матеріал

Для збільшення терміну служби сполучних патрубків та манжет використовується ущільнювач із матеріалу високої якості. У разі пошкодження його можна замінити.

Нормативні документи

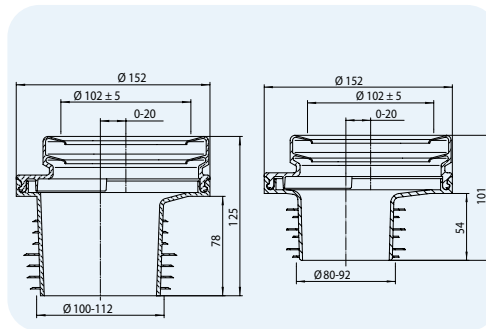
ДБН В.2.5-64:2012 Внутрішній водопровід та каналізація
DIN 19560 Rohre und Formstücke aus PP innerhalb von Gebäuden
DIN 1389 Klosettanschlussstücke

HL Патрубки для унітазів - інформація

HL200 Манжета з поворотним ексцентриком для під'єднання унітаза до пластмасових або чавунних труб

Дані

Матеріал	м'який ПЕ
З'єднання	Ø 102 ± 5 мм
Випуск	HL200/1: Ø 100 – 112 мм HL200/90: Ø 80 – 92 мм
Норма	DIN 1389
Рекомендовано для	унітазів з вертикальним випуском
Додаткова інформація	з багатоязичковим ущільнювачем, з ексцентриком 0-20 мм, для з'єднання з пластмасовими або безрозтрубними чавунними трубами



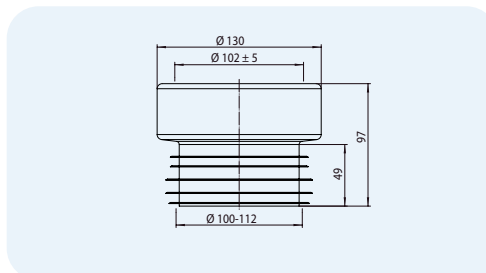
Артикул	Розмір	Вага	Штрихкод	шт. в упаковці
200/1	DN110	225 г	+502004	10
200/90	DN90	220 г	+200900	10



HL201 Манжета для під'єднання унітаза

Дані

Матеріал	м'який ПЕ
З'єднання	Ø 102 ± 5 мм
Випуск	Ø 100 – 112 мм
Норма	DIN 1389
Рекомендовано для	унітазів з вертикальним випуском
Додаткова інформація	з багатоязичковим ущільнювачем, для з'єднання з пластмасовими або чавунними безрозтрубними трубами



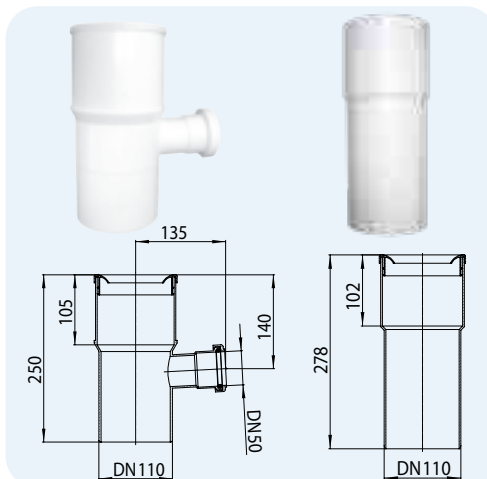
Артикул	Розмір	Вага	Штрихкод	шт. в упаковці
201	DN110	110 г	+502011	10



HL202 Відвідний патрубок для унітазів, з додатковим розтрубним підключенням, DN50
HL202G Відвідний патрубок для унітазів

Дані

Матеріал	ПП
З'єднання	HL202: Ø 102 ± 5 мм/DN50 HL202G: Ø 102 ± 5 мм
Випуск	DN110
Норма	DIN 1389
Рекомендовано для	унітазів з вертикальним випуском
Додаткова інформація	зі знімною ущільнювальною манжетою

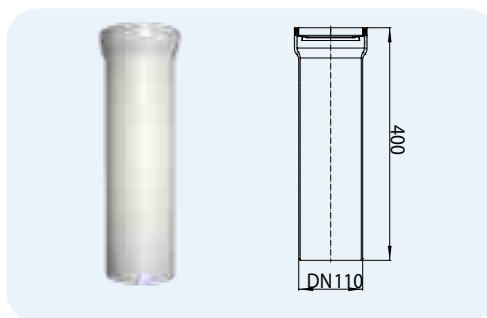


Артикул	Розмір	Вага	Штрихкод	шт. в упаковці
202	DN100 x DN50	275 г	+502028	15
202G	DN110	275 г	+512027	15

HL203 Відвідний патрубок для унітазів, білий

Дані

Матеріал	ПП
З'єднання	Ø 97 – 110 мм
Випуск	DN110
Норма	DIN 1389
Рекомендовано для	унітазів з горизонтальним випуском
Додаткова інформація	зі знімною ущільнювальною манжетою та фіксувальним кільцем

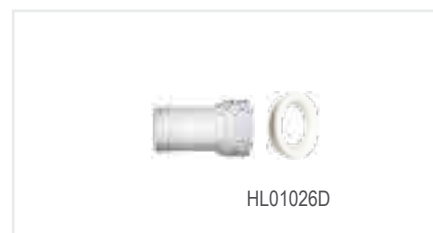
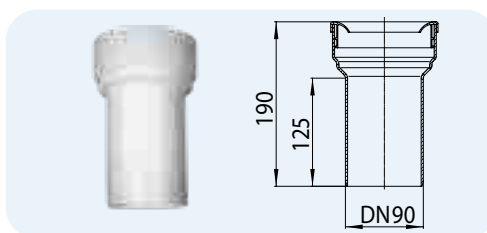


Артикул	Розмір	Вага	Штрихкод	шт. в упаковці
203/1	DN110	215 г	+502035	10

HL203/90 Відвідний патрубок для унітазів, білий

Дані

Матеріал	ПП
З'єднання	Ø 102 ± 5 мм
Випуск	DN90
Норма	DIN 1389
Рекомендовано для	унітазів з горизонтальним випуском
Додаткова інформація	зі знімною ущільнювальною манжетою

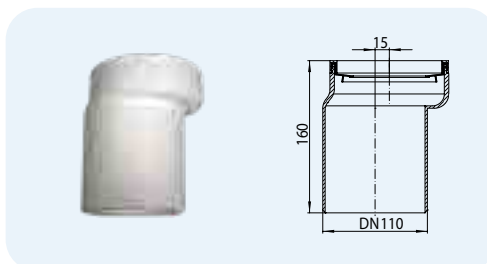


Артикул	Розмір	Вага	Штрихкод	шт. в упаковці
203/90WE	DN90	190 г	+502134	25

HL204 Отводящий патрубок с эксцентриком для унитаза, белый

Дані

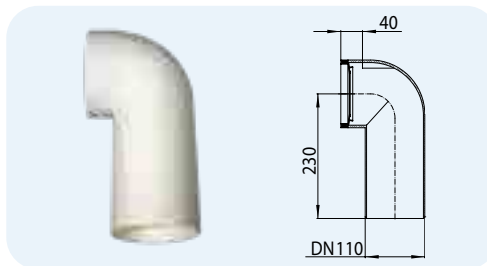
Матеріал	ПП
З'єднання	Ø 97 – 110 мм
Випуск	DN110
Норма	DIN 1389
Рекомендовано для	унітазів з горизонтальним випуском
Додаткова інформація	із ексцентриком 15 мм, зі знімною ущільнювальною манжетою та фіксувальним кільцем



Артикул	Розмір	Вага	Штрихкод	шт. в упаковці
204	DN110	220 г	+502042	1

HL205 Відвідний кутовий патрубок для унітазів, білий
Дані

Матеріал	ПП
З'єднання	Ø 97 – 110 мм
Випуск	DN110
Норма	DIN 1389
Рекомендовано для	унітазів з горизонтальним випуском
Додаткова інформація	зі знімною ущільнювальною манжетою та фіксувальним кільцем

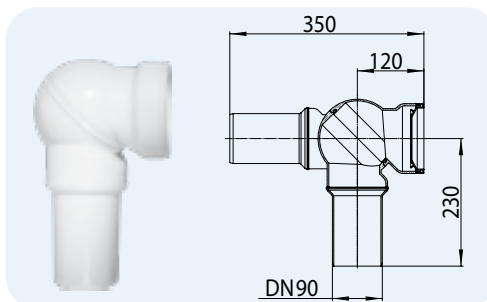


Артикул	Розмір	Вага
205	DN110	220 г

Штрихкод	шт. в упаковці
+502059	10

HL209 Відвідний патрубок для унітазів, із поворотним шарніром, білий
Дані

Матеріал	ПП
З'єднання	Ø 97 – 110 мм
Випуск	DN90
Норма	DIN 1389
Рекомендовано для	унітазів з горизонтальним випуском
Додаткова інформація	із поворотним шарніром, зі знімною ущільнювальною манжетою та фіксувальним кільцем

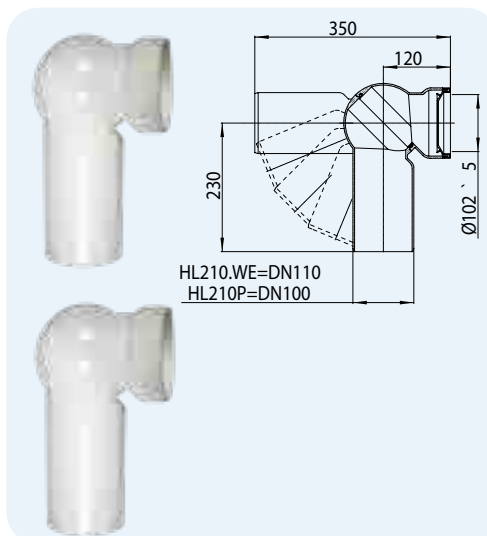


Артикул	Розмір	Вага
209.WE	DN110 x DN90	405 г

Штрихкод	шт. в упаковці
+502097	10

HL210 Відвідний патрубок із поворотним шарніром для унітазів, білий
HL210P як HL210, але з ПВХ, DN110
Дані

Матеріал	HL210.WE: ПП HL210P: ПП/ПВХ
З'єднання	Ø 97 – 110 мм
Випуск	HL210.WE: DN110 HL210P: DN100
Норма	DIN 1389
Рекомендовано для	унітазів з горизонтальним випуском
Додаткова інформація	із поворотним шарніром, зі знімною ущільнювальною манжетою та фіксувальним кільцем; „P” - модель з відвідним патрубком із ПВХ

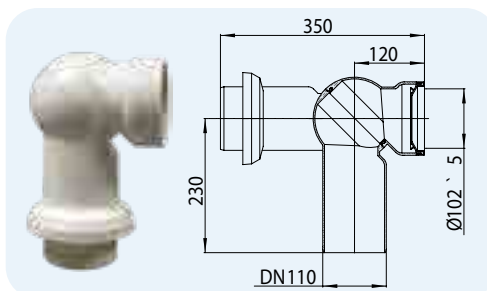


Артикул	Розмір	Вага
210.WE	DN110	430 г
210P	DN100	540 г

Штрихкод	шт. в упаковці
+502103	10
+502110	1

HL210.7 Відвідний патрубок із поворотним шарніром та з декоративною розеткою для унітазів, білий
Дані

Матеріал	ПП
З'єднання	Ø 97 – 110 мм
Випуск	DN110
Норма	DIN 1389
Рекомендовано для	унітазів з горизонтальним випуском
Додаткова інформація	із поворотним шарніром, із еластичною декоративною розеткою HL7EL, зі знімною ущільнювальною манжетою та фіксувальним кільцем



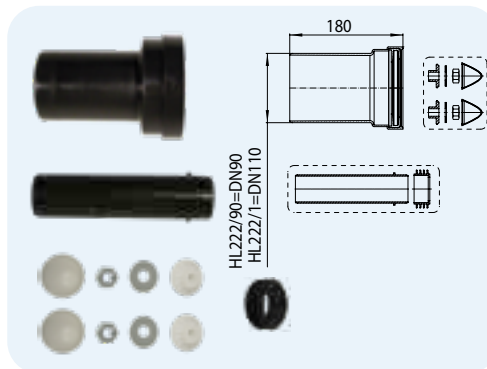
Артикул	Розмір	Вага
210.7WE	DN110	475 г

Штрихкод	шт. в упаковці
+502172	5

HL222 Монтажний комплект для консольних унітазів

Дані

Матеріал	ПП
З'єднання	Ø 102 ± 5 мм
Випуск	HL222/1: DN110 HL222/90: DN90
Норма	DIN 1389
Рекомендовано для	відведення стічних вод та підведення води до унітазу
Додаткова інформація	із монтажним комплектом

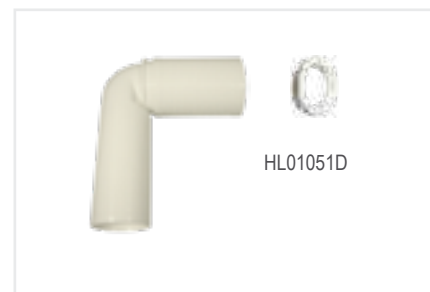
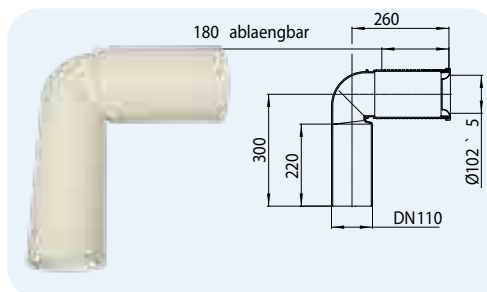


Артикул	Розмір	Вага	Штрихкод	шт. в упаковці
222/1	DN110	325 г	+502226	1
222/90	DN90	310 г	+522293	1

HL224 Відвідний кутовий патрубок для консольних унітазів

Дані

Матеріал	ПП
З'єднання	Ø 102 ± 5 мм
Випуск	DN110
Норма	DIN 1389
Рекомендовано для	унітазів з горизонтальним випуском
Додаткова інформація	зі змінною ущільнювальною манжетою

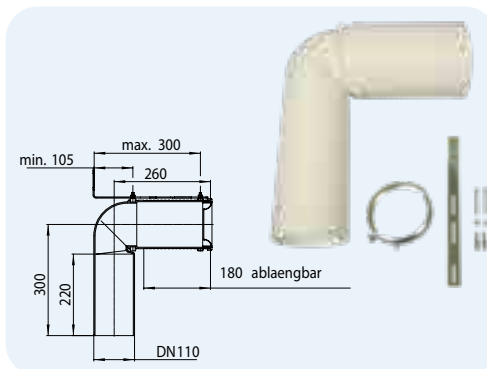


Артикул	Розмір	Вага	Штрихкод	шт. в упаковці
224.WE	DN110	600 г	+502240	5

HL224.1 Відвідний кутовий патрубок з монтажною лінійкою та кріпленням для консольних унітазів

Дані

Матеріал	ПП
З'єднання	Ø 102 ± 5 мм
Випуск	DN110
Норма	DIN 1389
Рекомендовано для	унітазів з горизонтальним випуском
Додаткова інформація	зі змінною ущільнювальною манжетою, з монтажною лінійкою та хомутом

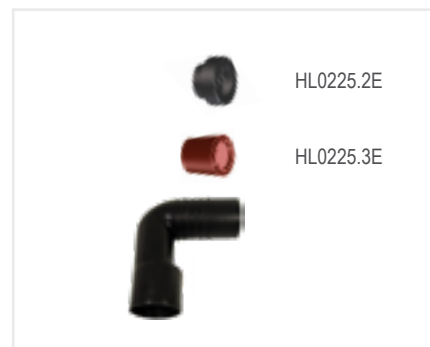
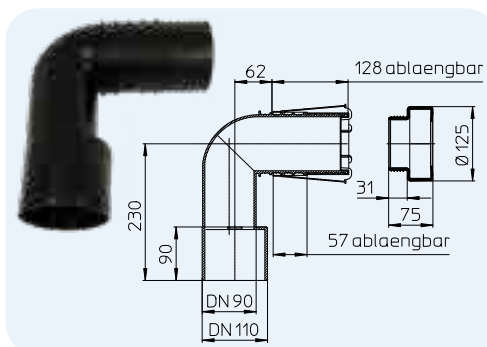


Артикул	Розмір	Вага	Штрихкод	шт. в упаковці
224.1	DN110	1205 г	+512249	1

HL225/90 Відвідний кутовий патрубок для консольних унітазів

Дані

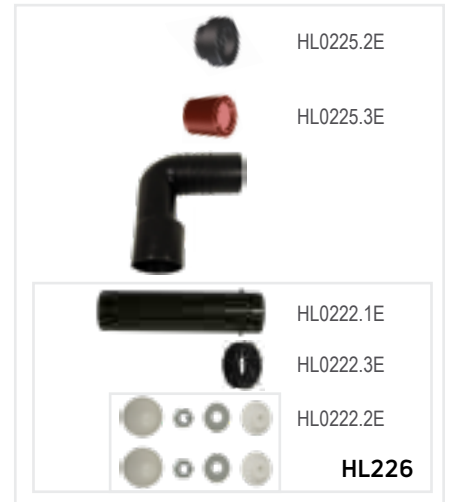
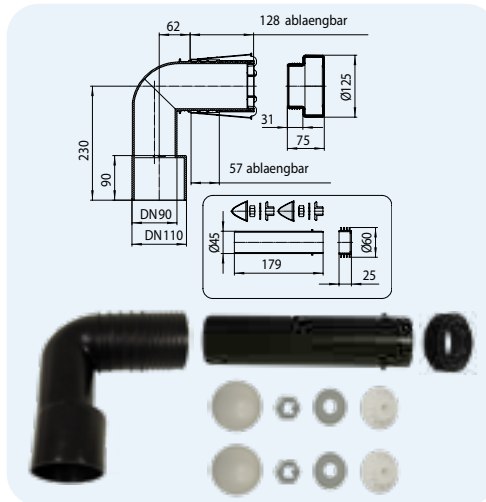
Матеріал	ПЕ
З'єднання	Ø 97 – 110 мм
Випуск	DN90/110
Норма	DIN 1389
Рекомендовано для	завдяки 4-м варіантам встановлення хому, може використовуватися з різними консольними унітазами.
Додаткова інформація	зі змінною ущільнювальною манжетою, із захисним кожухом під закладення в стіну, із будівельною заглушкою



Артикул	Розмір	Вага	Штрихкод	шт. в упаковці
225/90	DN90/110	860 г	+225903	5

HL225.1/90 Відвідний патрубок для консольних унітазів, із кріпильним комплектом

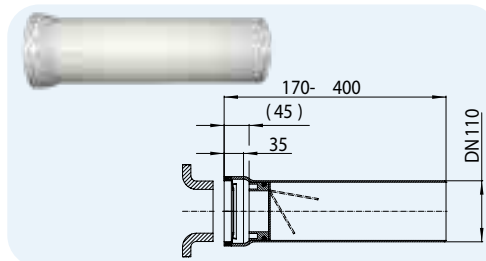
Дані	
Матеріал	ПЕ
З'єднання	Ø 97 – 110 мм
Випуск	DN90/110
Норма	DIN 1389
Рекомендовано для	завдяки 4-м варіантам встановлення хомути, може використовуватися з різними консольними унітазами
Додаткова інформація	зі знімною ущільнювальною манжетою, із захисним кожухом під закладення в стіну, із будівельною заглушкою



Артикул	Розмір	Вага	Штрихкод	шт. в упаковці
225.1/90	DN90/110	980 г	+225194	5

HL703 Патрубок зі зворотним клапаном для унітаза

Дані	
Матеріал	ПП
З'єднання	Ø 97 – 110 мм
Випуск	DN110
Норма	DIN 1389
Рекомендовано для	захисту унітаза при підтопленні із зовнішньої мережі
Додаткова інформація	зі знімною ущільнювальною манжетою та фіксувальним кільцем

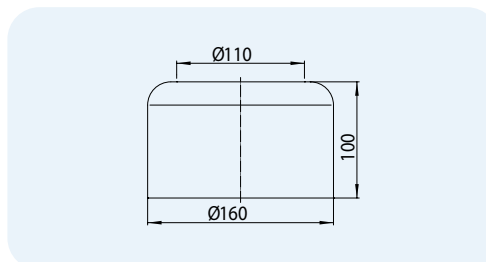


Артикул	Розмір	Вага	Штрихкод	шт. в упаковці
703	DN110	530 г	+507030	1

HL Патрубки для унітазів - допоміжні матеріали - інформація

HL7.WE Декоративна розетка на патрубок для унітаза DN110, роз'ємна, біла

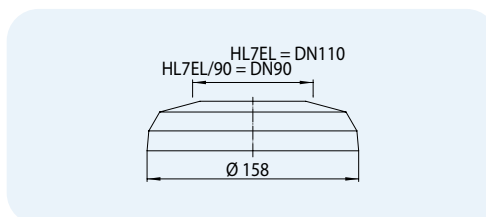
Дані	
Матеріал	ПП
З'єднання	Ø 110 мм
Випуск	Ø 160 мм
Рекомендовано для	покращення зовнішнього вигляду проходу патрубка через стіну або підлогу
Додаткова інформація	роз'ємна розетка для вже змонтованих з'єднань



Артикул	Розмір	Вага	Штрихкод	шт. в упаковці
7.WE	DN110	140 г	+502073	30

HL7EL Декоративна еластична розетка на патрубок для унітазу, біла

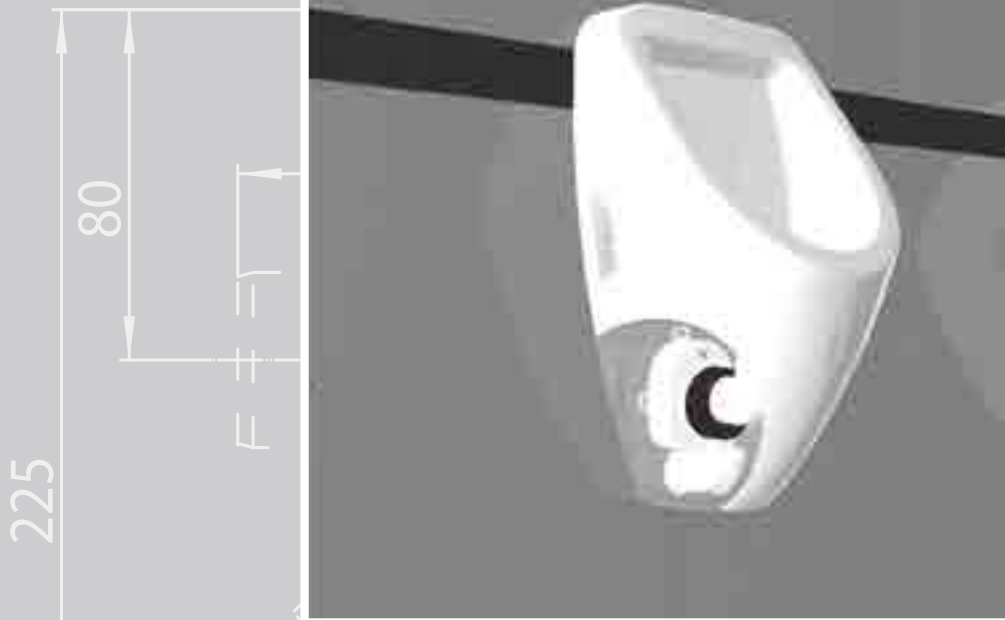
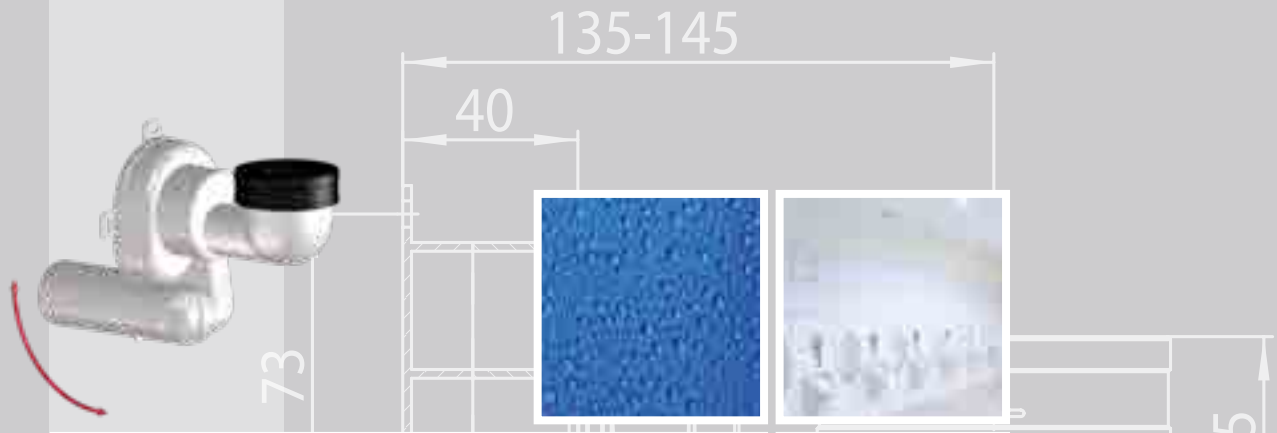
Дані	
Матеріал	м'який ПЕ
З'єднання	HL7EL.WE: DN110 HL7EL/90WE: DN90
Випуск	Ø 158 мм
Рекомендовано для	покращення зовнішнього вигляду проходу патрубка через стіну або підлогу
Додаткова інформація	еластична розетка



Артикул	Розмір	Вага	Штрихкод	шт. в упаковці
7EL.WE	DN110	45 г	+500079	5
7EL/90WE	DN90	45 г	+501076	5



SIPHONS ABLÄUFE



HL Сифони

9. Для пісуарів

9



DN50
DN40

HL Сифони для пісуарів

Основна інформація для проєктування та монтажу

В останні роки все більшого поширення набуває використання пісуарів з низьким водоспоживанням та використанням ефекту всмоктування. Далі ми докладно опишемо основні переваги сифонів:

▲ Всмоктувальний сифон

Здебільшого пісуари встановлюють у громадських місцях, тому сифони повинні бути захищеними від стороннього втручання. Тому пісуари сконструйовані так, що корпус сифона прихований за чашею, а це ускладнює доступ для прочищення. Ось чому так важливо використовувати сифони з функцією самоочищення. Сифон має спеціальну конструкцію, завдяки якій при зменшенні діаметра зливу збільшується швидкість руху води, і виникає такий ефект: із сифона

висмоктується абсолютно вся рідина, після чого гідрозатвор наповнюється чистою водою. Тому сифон називається „всмоктувальним“. Сифони HL430 повністю відповідають цим вимогам, а їхню якість щорічно перевіряє незалежний випробувальний інститут.

▲ Кількість води для зливу

Для повного змивання сифонів HL431 мінімальна кількість води становить 1,5 л, а для водозберігаючих сифонів HL430 достатньо 1 л.

▲ Прочищення - Видалення сечового каменю в пісуарі

Через екологічні та економічні причини щодалі частіше використовують пісуари з низьким водоспоживанням. Але що менше використовується води для зливу, то більша ймовірність заростання сифона

сечовим каменем. Тому рекомендовано зменшити часові інтервали між його обслуговуванням.

▲ Поворотний шарнір

Запатентована конструкція поворотного шарніра для безступінчастого налаштування кута випускного патрубку 0-90 ° дозволяє швидко та легко з'єднати випуск сифона як з вертикальними, так і з горизонтальними трубами.

Нормативні документи

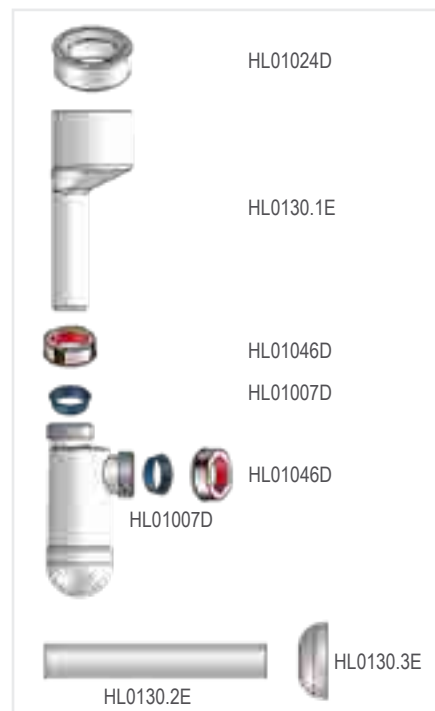
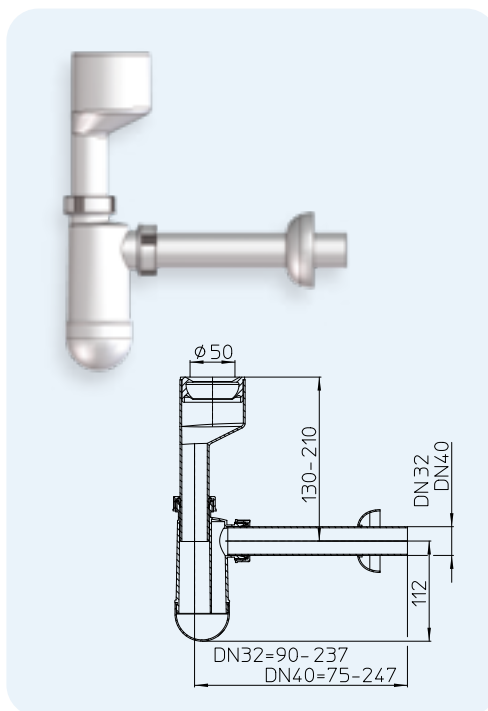
ДБН В.2.5-64:2012 Внутрішній водопровід та каналізація
 DIN 19560 Rohre und Formstücke aus PP innerhalb von Gebäuden
 DIN 1389 Klosettanschlussstücke

HL Сифони для пісуарів - інформація

HL130 Сифон для пісуарів

Дані

Матеріал	ПП
З'єднання	Ø 50 ± 2 мм
Випуск	HL130/30: DN32 HL130/40: DN40
Пропускна здатність	0,7 л/с
Норма	DIN 19541, DIN 1380
Рекомендовано для	пісуарів із вертикальним випуском
Додаткова інформація	патрубок, що регулюється за висотою (висота гідрозатвора не змінюється!), ущільнювальна манжета і декоративна розетка

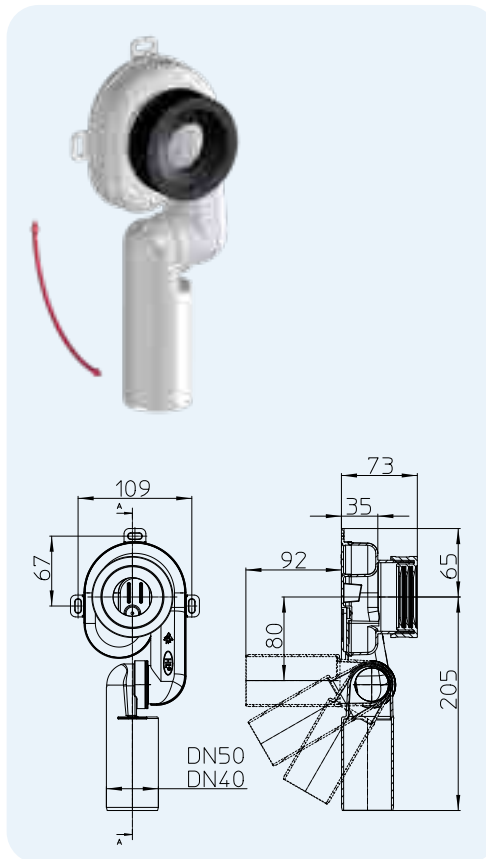


Артикул	Розмір	Вага	Штрихкод	шт. в упаковці
130/30	DN32	260 г	+301300	1
130/40	DN40	265 г	+013043	1

HL430 Всмоктувальний сифон для пісуарів

Дані

Матеріал	ПП
З'єднання	Ø 50 ± 2 мм
Випуск	HL430/40: DN40 HL430/50: DN50
Пропускна здатність	0,7 л/с
Норма	EN 13407, DIN 19541, DIN 1380
Рекомендовано для	пісуарів з горизонтальним випуском та об'ємом води для змивання >1 л
Додаткова інформація	поворотний шарнір для безступеневого налаштування кута випускного патрубку 0-90°, зі змінною багатомовною ущільнювальною манжеткою

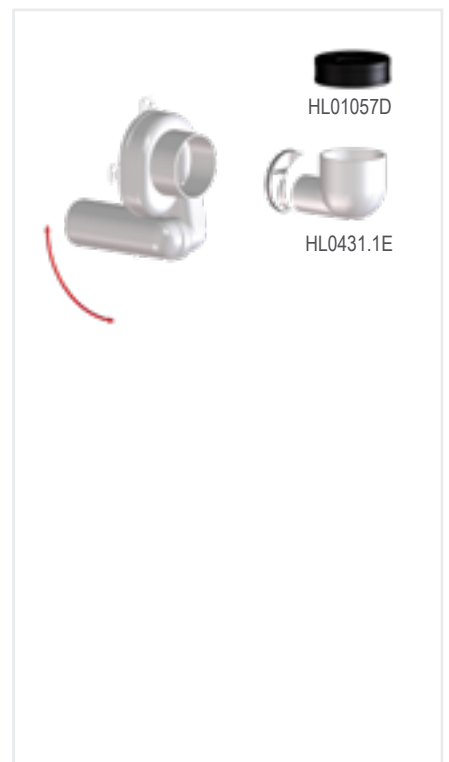
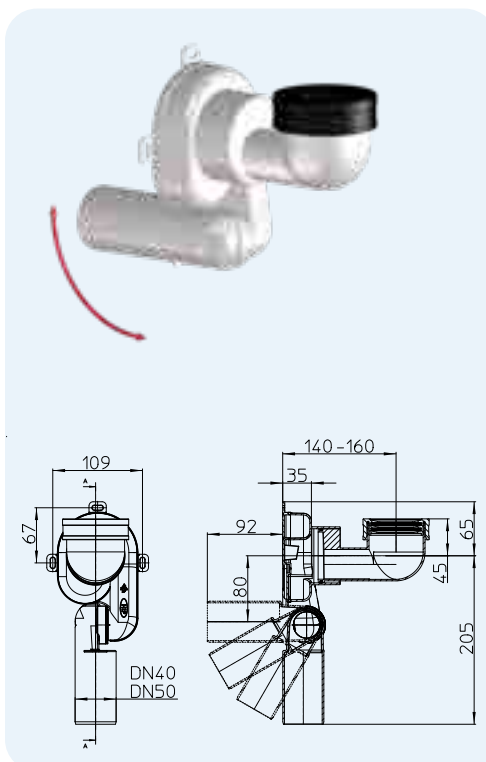


Артикул	Розмір	Вага	Штрихкод	шт. в упаковці
430/40	DN40	180 г	+304301	10
430/50	DN50	185 г	+314300	10

HL431 Всмоктувальний сифон для пісуарів

Дані

Матеріал	ПП
З'єднання	Ø 50 ± 2 мм
Випуск	HL431/40: DN40 HL431/50: DN50
Пропускна здатність	0,7 л/с
Норма	EN 13407, DIN 19541, DIN 1380
Рекомендовано для	пісуарів із вертикальним випуском
Додаткова інформація	поворотний шарнір для безступеневого налаштування кута випускного патрубку 0-90°, зі змінною багатомовною ущільнювальною манжеткою



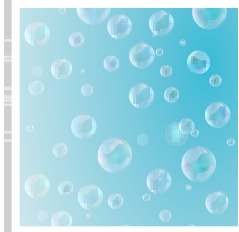
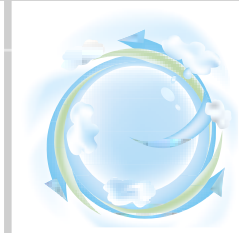
Артикул	Розмір	Вага	Штрихкод	шт. в упаковці
431/40	DN40	250 г	+000777	10
431/50	DN50	260 г	+000791	10



SIPHONS ABLÄUFE



165



177



HL Повітряні клапани

10. Повітряні клапани

10



DN50

DN75

48

HL Повітряні клапани

Основна інформація для проєктування та монтажу

Вентиляційні клапани є невід'ємною частиною систем каналізації. Їх використовують, щоб запобігти зриву гідрозатворів у сантехнічних приладах у години максимального водовідведення, також вони не пропускають запах із каналізації до приміщень у години мінімального водовідведення.

▲ Чи завжди на покрівлю повинна виводитися вентиляційна частина каналізаційного стояка?
У окремих випадках допустимо не робити цього. У п.4.13. СП 40-107-2003, п. 18.22 СП30.13330.2020, а також у Стандарті „СантехНІІпроект“ вказано регламенти щодо застосування вентиляційних клапанів HL900N та HL900NECO, а саме: „Якщо неможливо встановити витяжну частину та невентильований каналізаційний стояк, допустимо застосовувати вентиляційний клапан (додаток Б)...“

▲ Для чого використовують повітряний клапан?
Вентиляційні клапани можна застосовувати: для збільшення пропускної здатності невентильованих каналізаційних стояків (СП 40-107-2003 та Стандарт „СантехНІІпроект“); щоб уникнути зриву гідрозатворів у пристроях, під'єднаних до горизонтальних трубопроводів (СП253.1325800.2016); для подачі повітря в резервні водостічні стояки (СП 253.1325800.2016).

▲ Коли можна/потрібно використовувати повітряні клапани?
Наступне стосується індивідуальних або колективних з'єднувальних ліній відповідно до ÖNORM B 2501:
Індивідуальні або колективні з'єднувальні лінії, що знаходяться на відстані понад 4 м від водостічної труби, можуть бути оснащені повітряними клапанами після останньої точки зливу для вентиляції. На відміну від рециркуляції, яка часто є дуже дорогою, повітряний клапан пропонує більш економічне та стандартне рішення.

▲ Де можна встановлювати повітряний клапан?
Повітряний клапан встановлюють всередині приміщення вертикально у верхній частині каналізаційного стояка не нижче, ніж 300 мм від місця приєднання поверхового відведення. Під час використання на горизонтальних ділянках повітряний клапан під'єднується до лежача на його початку (в найбільш віддаленому від стояка місці). У разі прихованого встановлення необхідно забезпечити безперешкодне надходження повітря до клапана.

▲ Як працює повітряний клапан? У випадку виникнення розрідження в каналізаційному стояку гумова мембрана клапана піднімається і пропускає повітря всередину стояка. При вирівнюванні тиску всередині стояка з атмосферним, мембрана клапана під власною вагою опускається і надійно перекриває доступ забрудненому повітрю (каналізаційним газам) у трубопроводах.

▲ При якій температурі може працювати повітряний клапан?
Діапазон робочих температур клапана – від 50°C до + 100°C. Його можна встановлювати на холодному горіщі, але при цьому необхідно утеплити всі каналізаційні трубопроводи в межах холодного приміщення (п. 17.17 Стандарт „СантехНІІпроект“,

п. 18.20 СП30.13330.2020). Клапан можна не утеплювати, тому що він має знімну кришку, між знімною кришкою та корпусом вентиляційного клапана залишається повітряна порожнина – повітря поганий провідник тепла і виконує роль утеплювача.

▲ Наскільки надійні повітряні клапани HL? Будь-який повітряний клапан HL повинен, без втрати працездатності та герметичності, відкритися та закритися не менше 800 тисяч разів! Через такі жорсткі вимоги до якості під час виробництва повітряних клапанів на заводі - кожен клапан піддається випробуванню на працездатність та герметичність. У Росії повітряні клапани мають сертифікат відповідності Технічному регламенту безпеки машин і устаткування, оскільки вони підлягають обов'язковій сертифікації (Постанова Уряду Російської Федерації № 753 від 15.09.2009).

▲ Обслуговування
Повітряний клапан потрібно встановити так, щоб до нього був доступ. При забрудненні захисну сітку від комах легко знімати та промивати.

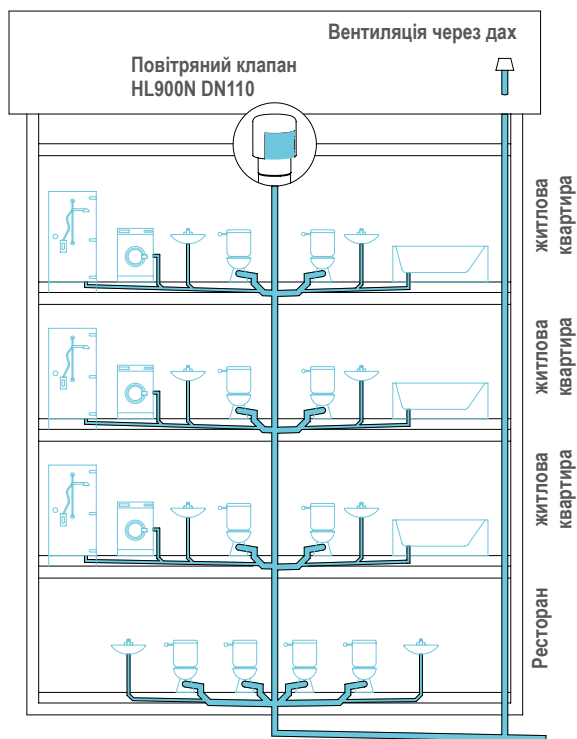
▲ Безпека
Для досягнення максимальної ефективності роботи повітряного клапана рекомендується дотримуватися регламенту щодо його застосування, викладеного в СП 40-107-2003, та проводити його регулярні огляди.

Норми

EN 12056-2	Schwerkraftentwässerungsanlagen innerhalb von Gebäuden
EN12380	Belüftungsventile für Entwässerungssysteme
DIN 1986-100	Entwässerungsanlagen für Gebäude und Grundstücke
ÖNORM B2501	Entwässerungsanlagen für Gebäude
ДБН В.2.5-64:2012	Внутрішній водопровід та каналізація

HL Повітряні клапани – Приклад розрахунку – Принцип роботи

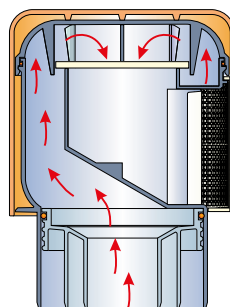
Приклад обладнання каналізаційного стояка у житловому будинку з рестораном відповідно до норми EN 12056-2



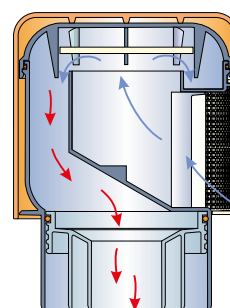
Вентиляційні клапани HL900N, HL900NECO, HL902, HL902T, HL904 та HL904T розроблені фірмою HL Hutterer&Lechner GmbH відповідно до EN12380-1 та виробляються понад 20 років.

Враховуючи той факт, що вентиляційні клапани досить широко і успішно застосовують в практиці російського будівництва для збільшення пропускної спроможності невентильованих каналізаційних стояків, коли вихід на покрівлю каналізаційного стояка утруднений або неможливий (покрівлі, що експлуатуються, близько розташовані вікна і балкони, стилобати, сховища та багато іншого), у 2002 році в НІІ „Санітарної техніки“ (Москва) було проведено випробування: „За визначенням пропускної здатності невентильованих каналізаційних стояків, обладнаних вентиляційними клапанами HL900N та HL900NECO“.

Принцип дії



Коли тиск у стояку дорівнює або вищий за атмосферний, клапан закритий, і каналізаційні гази з каналізації не можуть потрапити в приміщення.



У разі розрідження в стояку (понад 5 мм вод. стовпа) клапан відкривається і пропускає повітря в стояк, а при вирівнюванні тиску знову закривається.

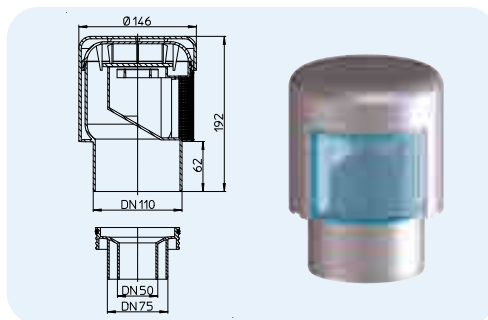
За результатами випробувань регламенти з проектування та застосування вентиляційних клапанів фірми HL Hutterer & Lechner GmbH були внесені до СП 40-107-2003 „Проектування, монтаж та експлуатація систем каналізації з поліпропіленових труб“ (діє з 01.05.2003), а пропускна здатність невентильованих каналізаційних стояків, обладнаних вентиляційними клапанами HL, зазначена в „Додатку Б“ того ж СП.

Таблиця Б.1		СП 40-107-2003	
		Пропускна здатність стояка л/с	
Діаметр поверхового відведення, мм	Кут входу рідини в стояк, град	зі вставкою A=1650 мм ² HL900N (50)	без вставки A=3170 мм ² HL900NECO (110)
50	45,0	5,85	7,70
	60,0	5,10	6,80
	87,5	3,57	4,54
110	45,0	4,14	5,44
	60,0	3,64	4,80
	87,5	2,53	3,20

HL Повітряні клапани – Технічна інформація

HL900N Повітряний клапан із перехідником на DN50/75

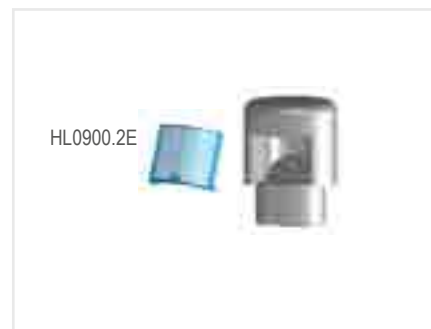
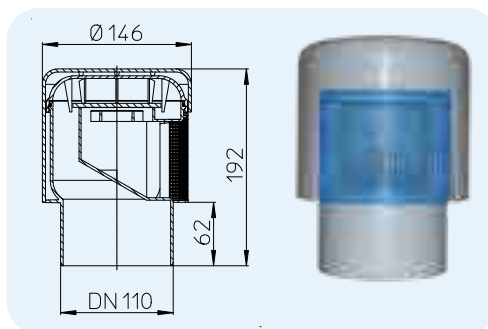
Дані	
Матеріал	ПП
З'єднання	DN110/75/50 із перехідником
Розхід повітря	37 л/с
Норма	EN 12380, Клас A1 (по випробуваннях)
Рекомендовано для	установки на стояку або горизонтальному трубопроводі
Додаткова інформація	зі змінною сіткою від комах, гумовою мембраною та подвійною теплоізолюваною стінкою



Артикул	Розмір	Вага	Штрихкод	шт. в упаковці
900N	DN110/75/50	550 г	+909001	10

HL900NECO Повітряний клапан

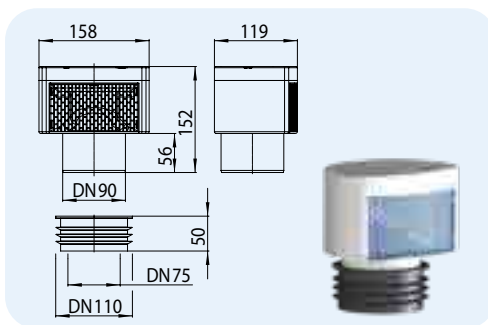
Дані	
Матеріал	ПП
З'єднання	DN110
Розхід повітря	37 л/с
Норма	EN 12380, Клас A1 (по випробуваннях)
Рекомендовано для	установки на стояку або горизонтальному трубопроводі
Додаткова інформація	зі змінною сіткою від комах, гумовою мембраною та подвійною теплоізолюваною стінкою



Артикул	Розмір	Вага	Штрихкод	шт. в упаковці
900NECO	DN110	470 г	+016839	10

HL901 Повітряний клапан

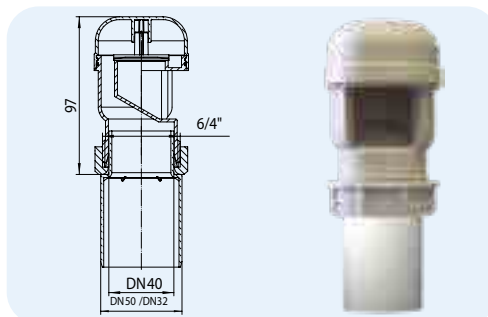
Дані	
Матеріал	ПП
З'єднання	DN75/110 гумова муфта DN90 без муфти
Розхід повітря	32 л/с
Норма	EN 12380, Клас A1 (по випробуваннях)
Рекомендовано для	установки на стояку або горизонтальному трубопроводі
Додаткова інформація	зі змінною сіткою від комах, гумовою мембраною, подвійною теплоізолюваною стінкою, з гумовою муфтою для під'єднання будь-яких безрозтрубних труб DN75/110



Артикул	Розмір	Вага	Штрихкод	шт. в упаковці
901	DN75/90/110	362 г	+031269	10

HL904 Повітряний клапан

Дані	
Матеріал	ПП
З'єднання	DN32/50 перехідник DN40 конусна гайка
Розхід повітря	5,5 л/с
Норма	EN 12380, Клас A1 (по випробуваннях)
Рекомендовано для	горизонтальних трубопроводів або захисту одного сантехприладу
Додаткова інформація	із перехідником DN32/40/50

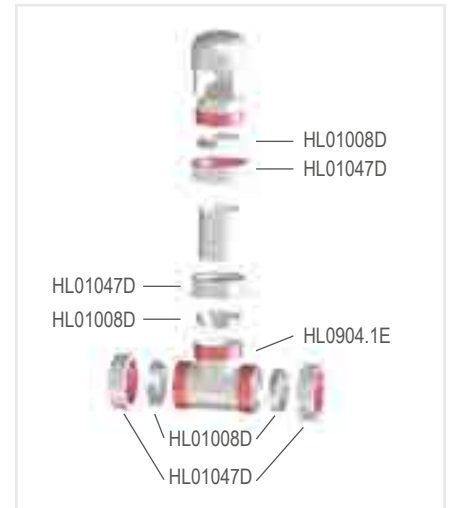
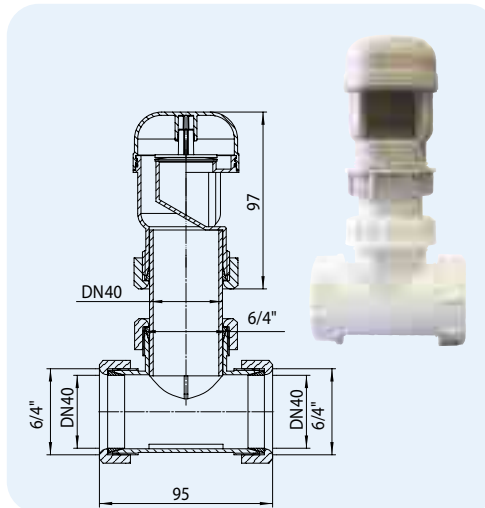


Артикул	Розмір	Вага	Штрихкод	шт. в упаковці
904	DN32/40/50	90 г	+909049	10

HL904T Повітряний клапан із трійником (2 конусні гайки)

Дані

Матеріал	ПП	Bauart geprüft und überwacht www.tuv.com ID: 111121824
З'єднання	DN40 конусна гайка	
Розхід повітря	5,5 л/с	
Норма	EN 12380, Клас А1 (по випробуваннях)	
Рекомендовано для	горизонтальних трубопроводів або захисту одного сантехприладу	
Додаткова інформація	з трійником та перехідником	

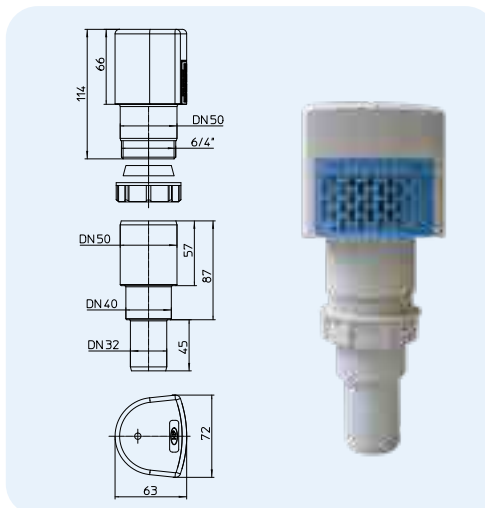


Артикул	Розмір	Вага	Штрихкод	шт. в упаковці
904T	DN40	136 г	+919048	1

HL903 Повітряний клапан

Дані

Матеріал	ABS/ПП	Bauart geprüft und überwacht www.tuv.com ID: 111121824
З'єднання	DN32/50 перехідник DN40 конусна гайка	
Розхід повітря	8 л/с	
Норма	EN 12380, Клас А1 (по випробуваннях)	
Рекомендовано для	горизонтальних трубопроводів або захисту одного сантехприладу	
Додаткова інформація	з подвійною теплоізолюваною стінкою, зі змінною сіткою від комах та перехідником DN32/40/50	

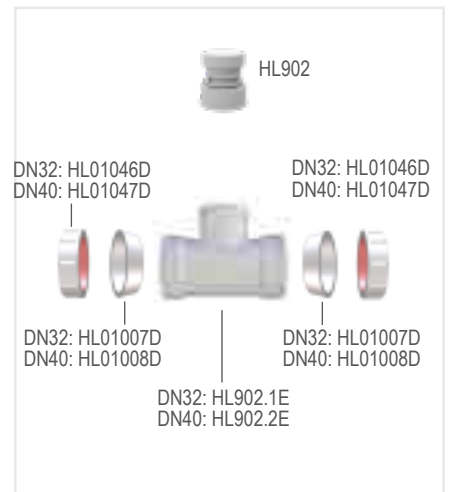
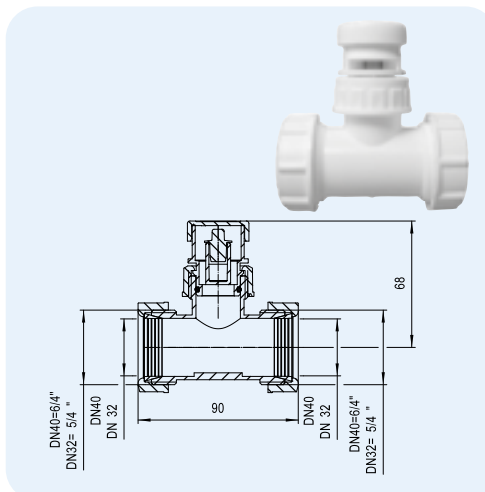


Артикул	Розмір	Вага	Штрихкод	шт. в упаковці
903	DN32/40/50	139 г	+029013	10

HL902T Повітряний клапан із трійником (2 конусні гайки)

Дані

Матеріал	ПП
З'єднання	HL902T/30: DN30 HL902T/40: DN40
Розхід повітря	8 л/с
Норма	EN 12380
Рекомендовано для	захисту одного сантехнічного приладу



Артикул	Розмір	Вага	Штрихкод	шт. в упаковці
902T/30	DN32 x 1"	75 г	+004836	1
902T/40	DN40 x 1"	80 г	+004850	1

HL905N Плаский повітряний клапан для прихованого монтажу в комплекті з монтажною заглишкою та кришкою

Дані

Матеріал	ПП/ABS
З'єднання	DN50/75
Розхід повітря	13 л/с
Норма	EN 12380-A1, EN 12056-2

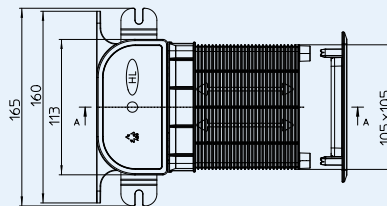
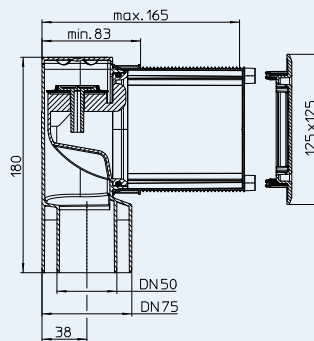


Рекомендовано для прихованого монтажу

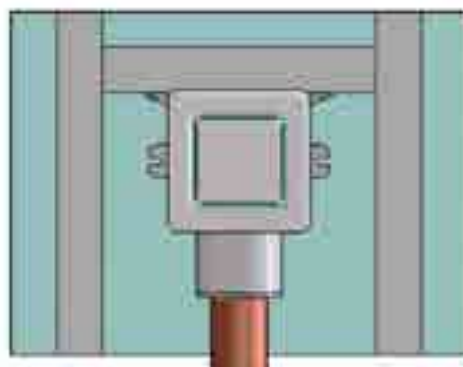
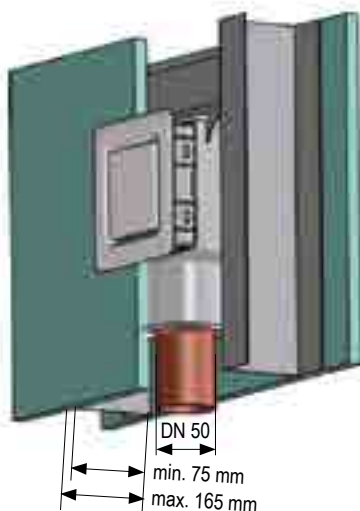
Додаткова інформація

Завдяки пласкій конструкції можливе встановлення за фальшстіну з гіпсокартону з розміром профілю 75 мм. Область застосування: щоб уникнути самосифонування гідравлічних затворів санітарно-технічних приладів, розташованих на значній відстані від каналізаційного стояка, якщо добуток нахилу (вираженого в мм/м) трубопроводу на його довжину (м) перевищує висоту гідравлічного затвора цього приладу, рекомендоване встановлення на початку цього трубопроводу (рахуючи по ходу руху стоків) вентиляційного клапана.

Перегляньте ролик із монтажем на сайті www.hl.at

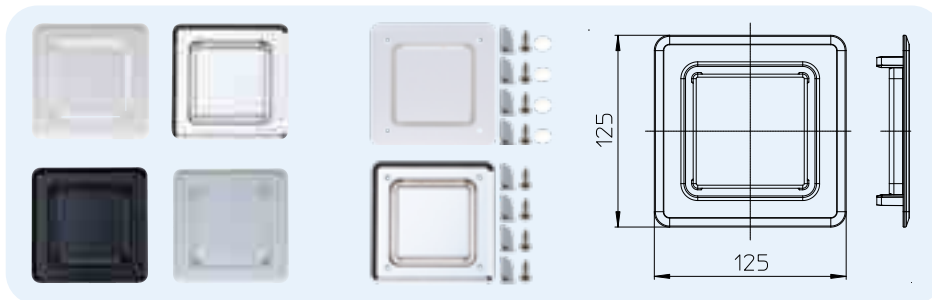
HL905N


Артикул	Розмір	Кришка	Вага	Штрихкод	шт. в упаковці
905N	DN50/75	біла	383 г	+049752	1
905N.0	DN50/75	без кришки	336 г	+049769	1



HL905.1, (.2), (3), (.4) Декоративна кришка до HL905N
HL905.1V, (.2V) Декоративна кришка із кріпленням на гвинтах HL905N
Дані

Матеріал	HL905.1: ABS
Розмір	125 x 125 мм
Рекомендовано для	HL905N



Артикул	Розмір	Колір	Вага	Штрихкод	шт. в упаковці
905.1	125 x 125 мм	білий	47 г	+036080	1
905.1V	125 x 125 мм	білий	78 г	+603814	1
905.2	125 x 125 мм	хром	47 г	+037117	1
905.2V	125 x 125 мм	хром	78 г	+603815	1
905.3	125 x 125 мм	чорний	47 г	+037124	1
905.4	125 x 125 мм	сірий	47 г	+037131	1

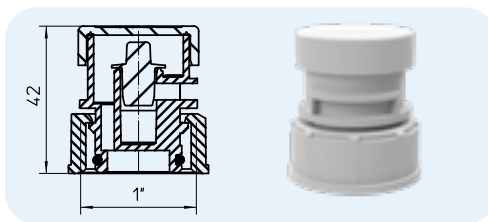


HL Повітряні клапани – допоміжні матеріали

HL902 Повітряний клапан

Дані

Матеріал	ПП
З'єднання	накидна гайка 1"
Розхід повітря	8 л/с
Норма	EN 12380
Рекомендовано для	захисту одного сантехнічного приладу

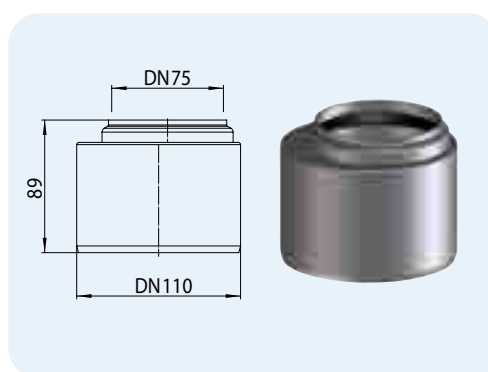


Артикул	Розмір	Вага	Штрихкод	шт. в упаковці
902	1"	30 г	+909025	10

HL0317.4E Перехідник DN75 x DN110

Дані

Матеріал	ПП
З'єднання	DN75 муфта DN110 гладкий кінець розтрубної труби
Рекомендовано для	HL905

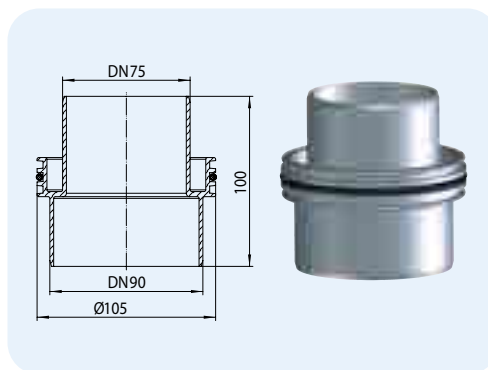


Артикул	Розмір	Вага	Штрихкод	шт. в упаковці
0317.4E	DN75/110	104 г	+317042	1

HL990 Перехідник

Дані

Матеріал	ПП
З'єднання	DN75/90
Рекомендовано для	HL900N (ECO)



Артикул	Розмір	Вага	Штрихкод	шт. в упаковці
990	DN75/90	97 г	+018246	1

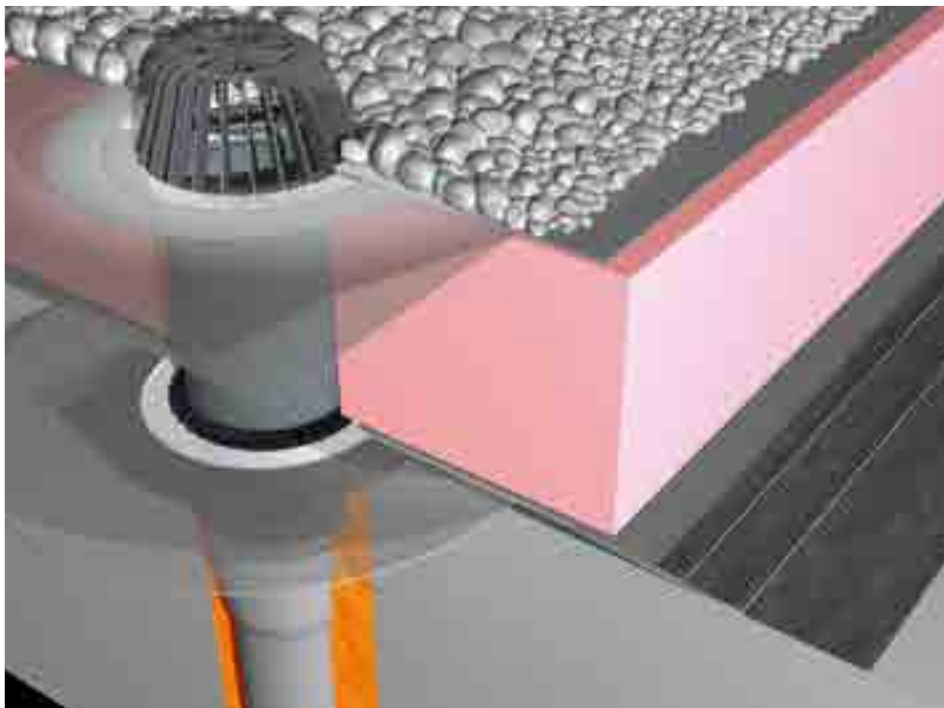


SIPHONS ABLÄUFE

Ø 354



101



HL Покрівельні воронки

11. Для плоских покрівель

11



HL Покрівельні воронки

Основна інформація для проєктування та монтажу

▲ Розрахунок водостоку

Розрахунок водовідвідних пристроїв полягає у визначенні розходу дощових вод (Q , л/с), залежно від водозбірної площі, району будівництва та нахилу покрівлі.

При визначенні розрахункової водозбірної площі (F , м²) додатково враховують 30% сумарної площі вертикальних стін, що прилегли до покрівлі і піднімаються над нею. Щоб визначити мінімальну кількість воронок, отриману розрахункову витрату дощових вод потрібно розділити на пропускну здатність покрівельної воронки (береться з каталогу).

▲ Переваги покрівельних воронок HL

- конструкція та наповнення „пирога“ покрівлі – будь-який;
- тип гідроізоляції – будь-який;
- робоча температура: від -50°C до +100°C;
- випуск: вертикальний, горизонтальний, поворотний шарнір від 0° до 90°;
- діаметр випуску: від 40 мм до 160 мм;
- навантаження: від 0,15 до 15 тонн;
- можливість електрообігрівання;
- мала вага та зручність монтажу;
- стійкість до агресивних середовищ;
- стійкість до УФ-випромінювання;
- наявність комплектувальних деталей;

▲ Требования пожарной безопасности В соответствии с Федеральным законом № 123-ФЗ „Технический регламент о требованиях пожарной безопасности“ при пересечении водосточными воронками кровель, в которых в качестве жёсткого

элемента покрытия используется железобетонная плита, для зданий и сооружений со степенью огнестойкости „I÷V“ необходимо обеспечить предел огнестойкости строительных конструкций, а именно: настилы бесчердачных покрытий (в том числе с утеплителем), не менее RE 30. В этом случае кровельные воронки HL механически крепятся к несущему основанию (плите покрытия) в комплекте с противопожарными муфтами HL850 (DN75) - EI 150 или HL870 (DN110) - EI 60, что подтверждено сертификатом соответствия Техническому регламенту о требованиях пожарной безопасности (Федеральный закон от 22.07.2008 №123-ФЗ).

▲ Дренажні шари

Залежно від конструкції даху може бути більше одного шару, який потрібно

дренувати. Будь ласка, подбайте про те, щоб кожен шар, де може бути вода, був дренажований (наприклад, гравійним захистом).

▲ Підігрів

Щоб уникнути замерзання водостоку взимку, ми рекомендуємо, як правило, установку водостоку з вбудованим підігрівом. Воронки з підігрівом є абсолютно необхідними, коли вони знаходяться в місці, де вдень може бути тала вода, а вночі вони можуть бути заблоковані льодом.

▲ Водостічні труби для даху повинні мати інтегровану термоізоляцію, щоб уникнути утворення конденсату (наприклад, усі дахові водостоки HL мають корпус з подвійною стінкою, який функціонує як теплоізоляція).

Нормативні документи

ÖNORM B 2501 Drainage of buildings
 DIN 1986-100 Drainage systems for buildings and estates
 EN 1253 Drains for buildings
 ÖNORM B 2209 Waterproofing works
 ÖNORM B 2220 Roof waterproofings with bitumen and plastic sheetings
 ÖNORM B 7209 Waterproofings for buildings
 ÖNORM B 7220 Roofs with waterproofings

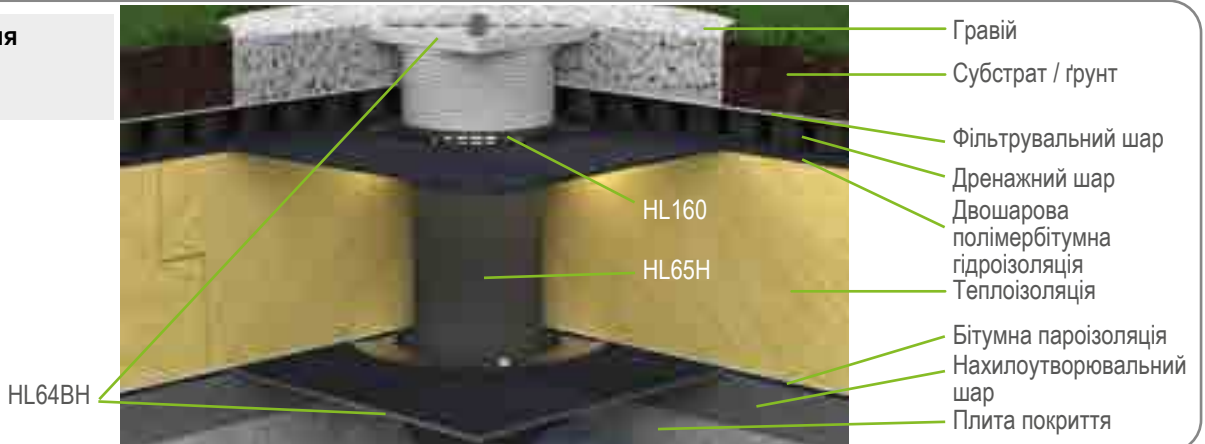
ДБН В.2.5-64:2012 Внутрішній водопровід та каналізація

Комплектація та маркування покрівельних воронок

Критерії вибору	Опис
Конструкція покрівлі	<p>Залежно від сфери застосування (типу покрівель) - воронки мають різну конструкцію. Для підбору типу покрівельної воронки необхідно мати таку інформацію:</p> <ol style="list-style-type: none"> 1. Розріз покрівлі з описом шарів та розмірами 2. Діаметр та матеріал зливової труби 3. Необхідність електрообігрівання (наприклад, техзавдання) 4. Спеціальні вимоги до покрівельної воронки (воронка над житлом, великі механічні навантаження, понад 2 рівні гідроізоляції тощо) <p>Ескізи установлення покрівельних воронок на різних покрівлях можна знайти на сайті: www.hl.blucina.net</p>
Стандартне виконання покрівельних воронок	<p>Теплоізолюваний корпус покрівельної воронки з ПП (для теплоізолюваних покрівель з профнастилу корпус покрівельної воронки з ПП з монтажним коробом)</p> <p>Обтискний фланець з нержавійної сталі з гайками та „баранчиками“ (по 6 шт.)</p> <p>Листовловлювач з ПП</p>
Додаткове позначення	<p>„1“ - вбудований саморегульований кабель електрообігрівання (10÷30Вт / 230В)</p> <p>„В“ - покрівельна воронка для покрівлі, що експлуатується. Замість листовловлювача до комплекту воронки входять: дренажний фланець із ПП (HL062В.3Е), надставний елемент із ПП з решіткою із нержавійної сталі 150x150 мм (HL66.9). Максимальне навантаження: до 300 кг.</p> <p>„Н“ - корпус покрівельної воронки з гідроізоляційним полімербітумним полотном 500x500 мм під бітумні гідроізоляційні матеріали.</p> <p>„Р“ - корпус покрівельної воронки з ПВХ, під гідроізоляційні мембрани на основі ПВХ</p> <p>„F“ - корпус покрівельної воронки з ПП (без фланця), під гідроізоляційні мембрани FPO на основі ПП</p> <p>„/1“ - випуск воронки Ø110 мм; „/2“ - Ø125 мм; „/5“ - Ø160 мм; „/7“ - Ø75 мм.</p>
Додаткові елементи	<p>HL160, HL161 – дренажне кільце для відведення води та з'єднання двох елементів водостоку;</p> <p>HL170 - плоский листовловлювач з ПП;</p> <p>HL175 – листовловлювач з нержавійної сталі;</p> <p>HL65 – надставний елемент з обтискним фланцем із нержавійної сталі (для утеплених традиційних та комбінованих покрівель);</p> <p>HL65Н – надставний елемент з полімербітумним полотном для з'єднання (приварювання) з покрівельним килимом на бітумній основі;</p> <p>HL65Р – надставний елемент із ПВХ для наклеювання ПВХ-мембран;</p> <p>HL65F – надставний елемент із ПП для наклеювання FPO-мембран на основі ПП; HL65PE – надставний елемент із ПЕ, для FPO-мембран (на основі ПЕ);</p> <p>HL350 – подовжувач для надставних елементів Ø145 мм.</p> <p>HL350.0 – надставний елемент Ø145 мм для механічного кріплення розділового шару (інверсійні покрівлі);</p> <p>HL350.1 - надставний елемент як HL350.0, але з EPDM полотном 500x500 мм;</p> <p>HL350.1Н – надставний елемент як HL350.0, але з полімербітумним гідроізоляційним полотном Ø500 мм;</p> <p>HL66 – надставний елемент Ø145 мм з решіткою з нержавійної сталі (максимальне навантаження: до 1,5 т);</p> <p>HL66.1 – надставний елемент як HL66, але з решіткою із спеціальним виконанням „проти ковзання“.</p> <p>HL603 – механічний запахозапірний пристрій для монтажу на внутрішніх водостоках у випадку виникнення ефекту „димаря“. Увага: якщо HL603 змонтований на стояку, то пропускна спроможність стояка є трохи більшою за 6 л/с!</p> <p>HL635N – Дренажний та інспекційний колодязь.</p>

Покрівельні воронки для плоских покрівель – Приклади монтажу – Утеплені покрівлі

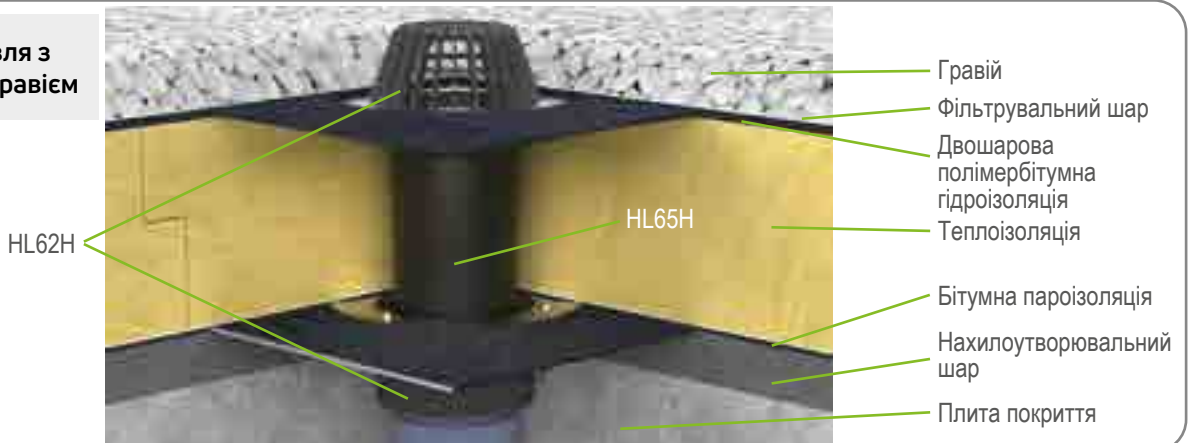
„Зелена“ покрівля з екстенсивним озелененням



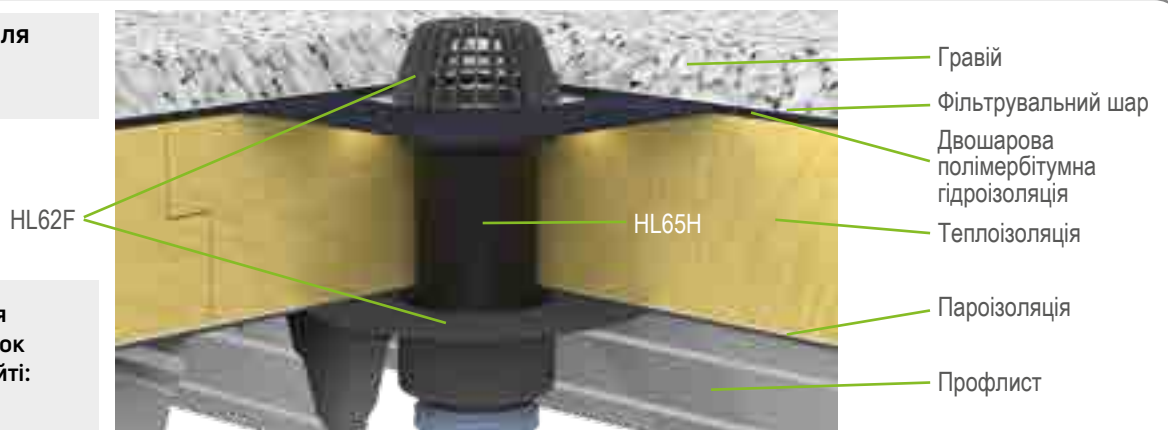
„Зелена“ покрівля з інтенсивним озелененням, з дренажним та інспекційним колодязем



Традиційна покрівля з обважнюванням гравієм



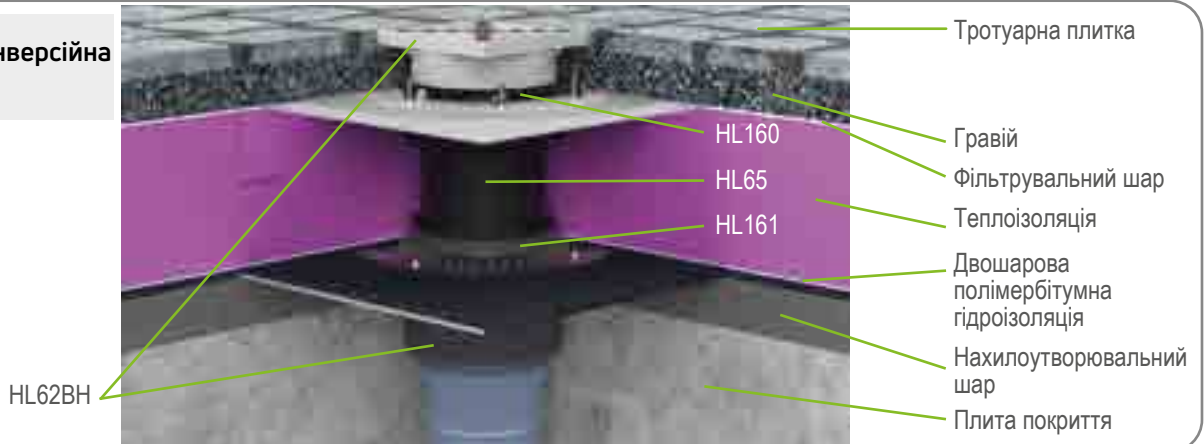
Полегшена покрівля з профлиста з обважнюванням



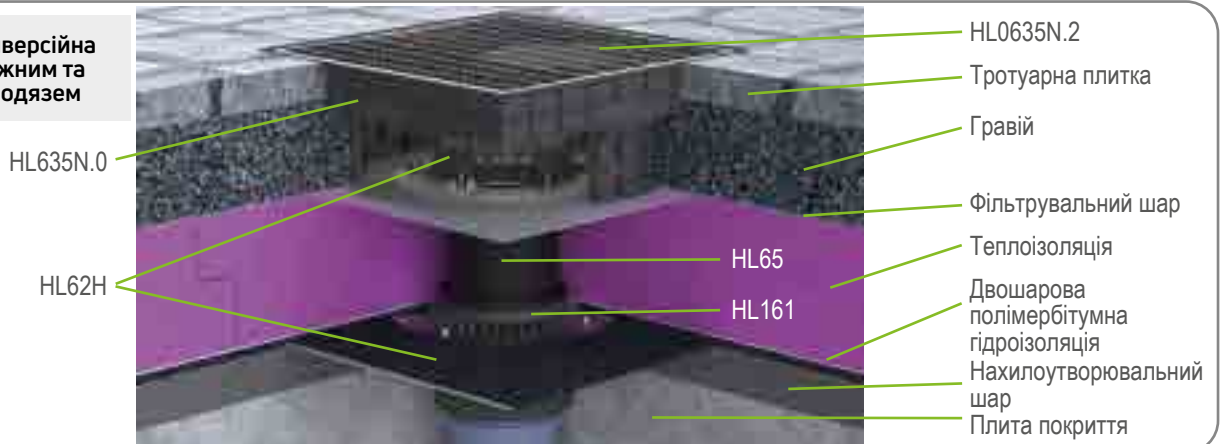
Ескізи установаження покрівельних воронок можна знайти на сайті: <http://hl.blucina.net>

HL Покрівельні воронки для плоских покрівель – Приклади монтажу – Інверсійні покрівлі

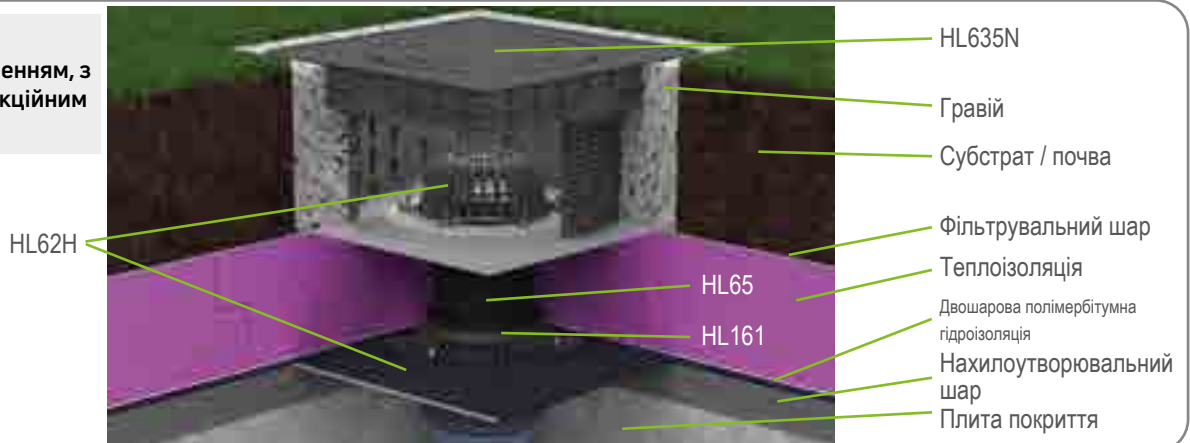
Експлуатована інверсійна покрівля



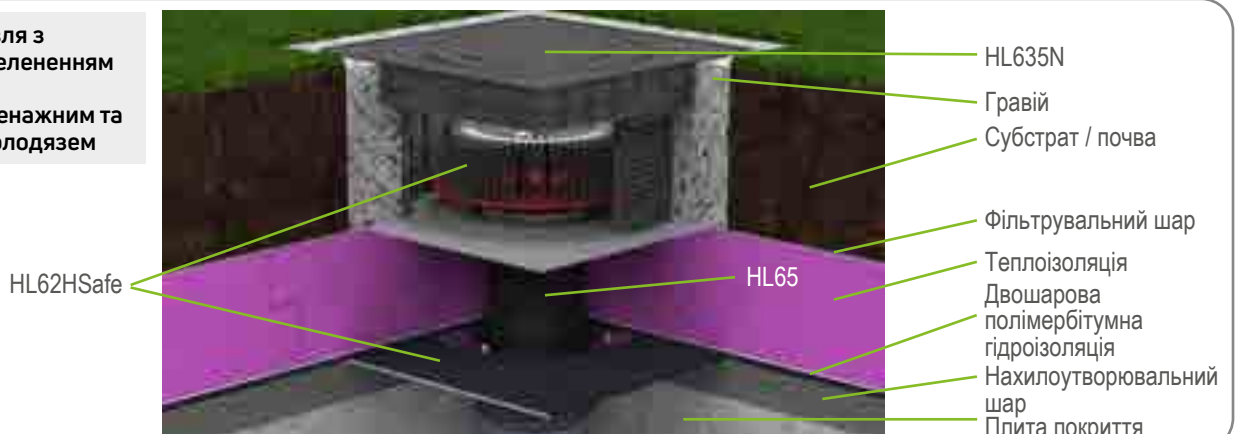
Експлуатована інверсійна покрівля з дренажним та інспекційним колодязем



„Зелена“ покрівля з інтенсивним озелененням, з дренажним та інспекційним колодязем



„Зелена“ покрівля з інтенсивним озелененням для аварійного водостоку, з дренажним та інспекційним колодязем



HL Покрівельні воронки для плоских покрівель - монтаж

Інверсійна неексплуатована покрівля



1. Зробити отвір, закріпити воронку HL62H



2. Нанести праймер, наклеїти 1-й шар гідроізоляції



3. Приварити полімербітумне полотно воронки



4. Наклеїти 2-й шар гідроізоляції (до обтискного фланця)



5. Такий вигляд має мати воронка після укладання гідроізоляції.



6. Вийняти заглишку, встановити дренажне кільце HL160



7. Встановити надставний елемент HL350.0 на дренажне кільце HL160



8. Укласти теплоізоляцію, підняти за висотою надставний елемент HL350.0



9. Переконатись у правильності встановлення прозорого пластикового кільця



10. Затиснути фільтрувальний шар фіксувальним фланцем елемента HL350.0



11. Встановити листовловлювач, виконати засипку гравієм (фракція: 20÷40 мм)



12. Засипати гравієм решту поверхні покрівлі



HL Покрівельні воронки для плоских покрівель - продукція - огляд

Воронка



Артикул	HL62	HL62H	HL62P	HL62F	HL64
Найменування	Із листовловлювачем, із фланцем вертикальна	Із листовловлювачем, із полімербітумним полотном, вертикальна	Із листовловлювачем, корпус із ПВХ, вертикальна	Із листовловлювачем корпус із ПП, вертикальна	Із листовловлювачем, із фланцем, горизонтальна
Опис	для будь-яких полімерних мембран	для бітумних матеріалів	для ПВХ-мембран	для FPO-мембран (на основі ПП)	для будь-яких полімерних мембран

Усі воронки серії HL62 та HL64 можуть встановлюватися на балконах та терасах.
Всі воронки серії HL62, HL63 та HL64 можуть комплектуватися надставними та допоміжними елементами.
Для отримання додаткової інформації дивись опис конкретної продукції.

Воронка



Додаткові елементи для HL80.3 та HL80.3H див. у Розділі: Трапи для балконів та терас

Артикул	HL80.3	HL80.3H
Найменування	Воронка для неексплуатованої тераси	Воронка із полімербітумним полотном
Опис	Використовувати тільки в комплекті з гідроізоляційними фланцями серії HL83	для бітумних гідроізоляційних матеріалів

Надставні елементи



Артикул	HL65	HL65H	HL65P	HL65F(HL65PE)	HL350	HL350.0
Найменування	Із фланцем	Із бітумним полотном	Із корпусом із ПВХ	Надставний елемент із ПП або ПЕ	Подовжувач	Із фланцем
Опис	для утеплених традиційних і комбінованих покрівель, для будь-яких полімерних мембран	для утеплених традиційних і комбінованих покрівель, для бітумних матеріалів	для утеплених традиційних і комбінованих покрівель, для ПВХ-мембран	спеціально для FPO-мембран (на ПП- або ПЕ-основі)	подовжувач для надставних елементів Ø 145 мм	для механічного кріплення роздільного шару (інверсійні покрівлі)

HL Покрівельні воронки для плоских покрівель - продукція - огляд


HL64H

із листовловлювачем полімербітумним, горизонтальна

для бітумних матеріалів

HL64P

Із листовловлювачем корпус із ПВХ, горизонтальна

для ПВХ-мембран

HL64F

Із листовловлювачем, корпус із ПП, горизонтальна

для FPO-мембран (на основі ПП)

HL69

Універсальна, із листовловлювачем, із фланцем, вертикальна

для будь-яких полімерних мембран, під будь-які труби. Для нового будівництва та ремонту.

HL69H

Універсальна, із листовловлювачем, із бітумним полотном, вертикальна

для бітумних матеріалів, під будь-які труби. Для нового будівництва та ремонту.

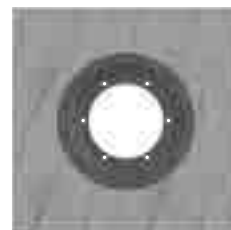
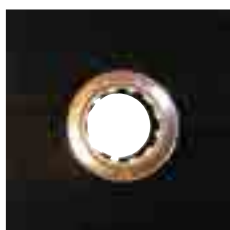
HL69P

Універсальна, із листовловлювачем, із фланцем із ПВХ, вертикальна

для ПВХ-мембран, під будь-які труби. Для нового будівництва та ремонту.

Гідроізоляційні комплекти

Додаткова інформація у Розділі:
Комплекти для гідроізоляції


Артикул
HL84.H
HL84.CU
HL84.E
HL84.L
Найменування

Фланець із бітумним полотном 500x500 мм

Мідний лист 500x500x0,6 мм, з 2 гумовими прокладками

Оцинкований сталевий лист 500x500x0,6 мм, з 2 гумовими прокладками

Комплект герметизації із нетканого полотна

Опис

для покрівель із мідного листа, встановлюється під затискний фланець з нержавійної сталі

для покрівель з оцинкованого сталевго листа, встановлюється під затискний фланець із нержавійної сталі

Підходить для стандартного зливу або стандартного подовжувального елемента – для рідкої гідроізоляції без розчинників

Допоміжні елементи


Артикул
HL160
HL161
HL66.9
HL635N
HL603
Найменування

Дренажне кільце для видалення води з рівня гідроізоляції

Дренажне кільце із перехідником

Надставний елемент із решіткою

Дренажний та інспекційний колодаязь

Механічний запозазірний пристрій, DN110 або DN160

Опис

для видалення води з рівня гідроізоляції

для з'єднання лотка з покрівельною воронкою на рівні гідроізоляції або для з'єднання воронки із надставним елементом серії HL 65

входить до комплекту воронки для експлуатованої покрівлі (разом з дренажним кільцем HL062B.3E).

для „зелених“ та експлуатованих покрівель, покрівель з обважнюванням гравієм

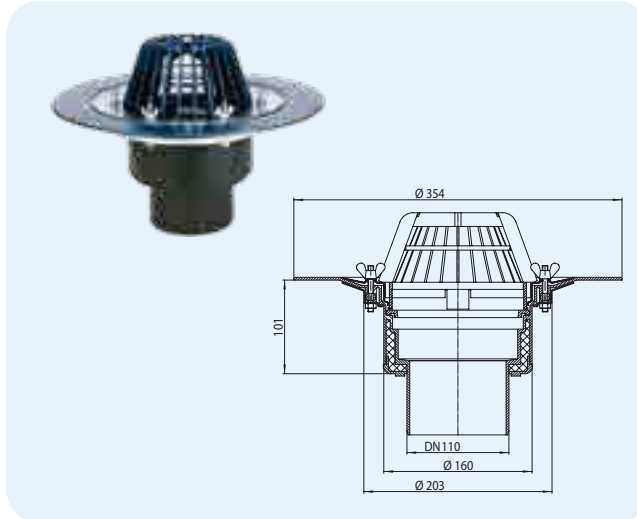
використовується на внутрішніх водостоках для запобігання „ефекту димоходу“

HL Покрівельні воронки для плоских покрівель - технічна інформація

HL62 Воронка із листовловлювачем, із теплоізоляцією, із обтискним фланцем з нержавійної сталі, з вертикальним випуском
HL62.1 як HL62, але з електрообігріванням

Дані

Матеріал	корпус воронки із ПП із теплоізоляцією
Випуск	вертикальний
Виконання	обтискний фланець із нержавійної сталі
Видимі частини	листовловлювач із ПП Ø 170 мм
Норма	EN 1253
Рекомендовано для	гідроізоляційних полімерних мембран: EPDM, ЕПБ, ЕСВ (етилен-сополімер-бітум), EVA (етилен-вінілацетат), PIB (поліізобутилен) тощо.
Додаткова інформація	фаска 3,0 x 45° монтажний отвір: Ø 200 мм HL62.1: із саморегульованим кабелем електрообігріву потужністю 10+30 Вт, 230 В
Додатково	плаский листовловлювач у комплекті, 6 шт. накидних гайок або "баранців"

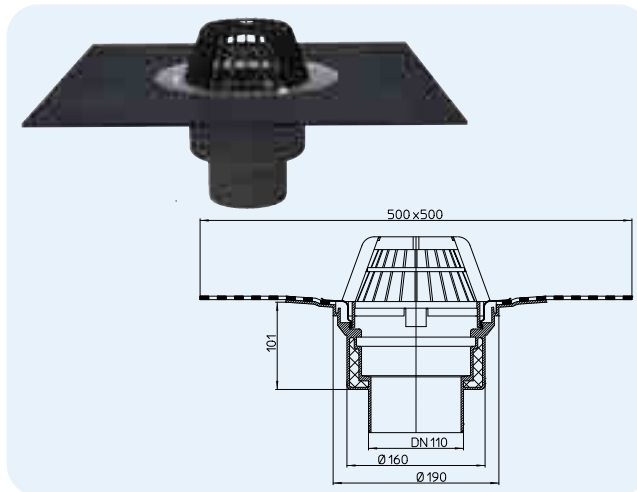


Артикул	Розмір	Вага	Штрихкод	шт. в упаковці	Виконання
62/7	DN75	1507 г	+830626	1	стандарт
62.1/7	DN75	1647 г	+832620	1	з електрообігрівом
62/1	DN110	1486 г	+800629	1	стандарт
62.1/1	DN110	1626 г	+802623	1	з електрообігрівом
62/2	DN125	1481 г	+810628	1	стандарт
62.1/2	DN125	1621 г	+812622	1	з електрообігрівом
62/5	DN160	1515 г	+820627	1	стандарт
62.1/5	DN160	1655 г	+822621	1	з електрообігрівом

HL62H Воронка з листовловлювачем, із теплоізоляцією, із гідроізоляційним полімербітумним полотном 500x500 мм, з вертикальним випуском
HL62.1H як HL62H, але з електрообігріванням

Дані

Матеріал	корпус воронки із ПП із теплоізоляцією
Випуск	вертикальний
Виконання	корпус із ПП із привареним гідроізоляційним полімербітумним полотном товщиною 4 мм та запресованим фланцем із нержавійної сталі
Видимі частини	листовловлювач з ПП Ø170 мм
Норма	EN 1253
Рекомендовано для	наплавлених гідроізоляційних матеріалів на основі бітуму
Додаткова інформація	фаска 3,0 x 45° монтажний отвір: Ø200 мм HL62.1H: із саморегульованим кабелем електрообігрівання потужністю 10+30 Вт, 230 В
Додатково	плаский листовловлювач у комплекті



Артикул	Розмір	Вага	Штрихкод	шт. в упаковці	Виконання
62H/7	DN75	1853 г	+831623	1	стандарт
62.1H/7	DN75	1993 г	+806225	1	з електрообігрівом
62H/1	DN110	1832 г	+801626	1	стандарт
62.1H/1	DN110	1972 г	+816217	1	з електрообігрівом
62H/2	DN125	1827 г	+811625	1	стандарт
62.1H/2	DN125	1967 г	+826216	1	з електрообігрівом
62H/5	DN160	1861 г	+821624	1	стандарт
62.1H/5	DN160	2001 г	+836215	1	з електрообігрівом

Таблиця пропускної здатності HL62, HL62.1, HL62H, HL62.1H

Випробування відповідно до EN 1253-2:2015 згідно з п. 5.5.2.1 Рис. 10А) + 10b)

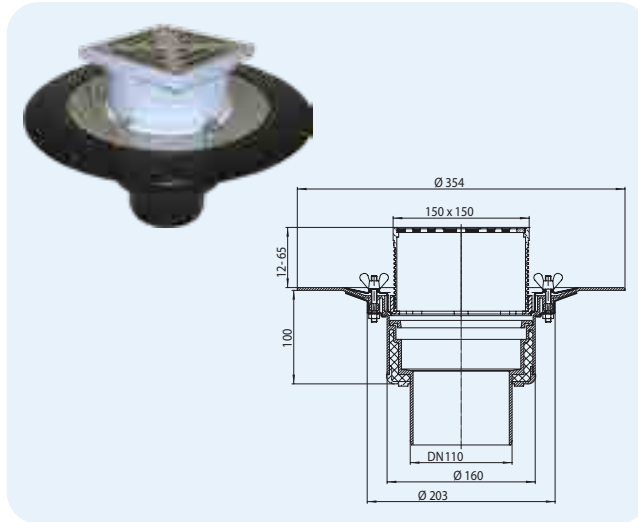
Пропускна здатність згідно з EN 1253-2:2015 згідно з п. 5.5.2.1 з вертикальною трубою 3 м

Номинальний діаметр	EN 1253	5 мм	15 мм	25 мм	35 мм	45 мм	55 мм	65 мм	75 мм
DN75 вертикальний	мін. 1,7 (35 мм)	0,9	3,5	6,8	9,9	13,2	15,0	15,1	15,2
DN110 вертикальний	мін. 4,5 (35 мм)	1,0	4,1	7,3	10,7	14,5	18,3	23,2	29,4
DN125 вертикальний	мін. 7,0 (45 мм)	1,0	4,1	6,9	10,2	14,0	17,7	22,4	27,7
DN160 вертикальний	мін. 8,1 (45 мм)	1,0	4,2	7,1	10,3	14,1	18,0	22,6	28,4

HL62B Воронка для покрівлі, що експлуатується, з теплоізоляцією, з обтискним фланцем із нержавійної сталі, з вертикальним випуском
HL62.1B як HL62B, але з електрообігріванням

Дані

Матеріал	корпус воронки із ПП із теплоізоляцією
Випуск	вертикальний
Надставний елемент	із підрамником 150x150 мм із ПП
Виконання	обтискний фланець із нержавійної сталі
Видимі частини	решітки з нержавійної сталі, 137 x 137 мм
Норма	EN 1253
Клас навантаження	до 300 кг
Рекомендовано для	гідроізоляційних полімерних мембран: EPDM, ЕПБ, ЕСВ (етилен-сополімер-бітум), EVA (етилен-вінілацетат), PIB (поліізобутилен) тощо.
Додаткова інформація	фаска 3,0x45° монтажний отвір: Ø 200 мм HL62.1B: із саморегульованим кабелем електрообігріву потужністю 10÷30 Вт, 230 В
Додатково	плаский листовловлювач у комплекті, 6 шт. накидних гайок або „баранців“

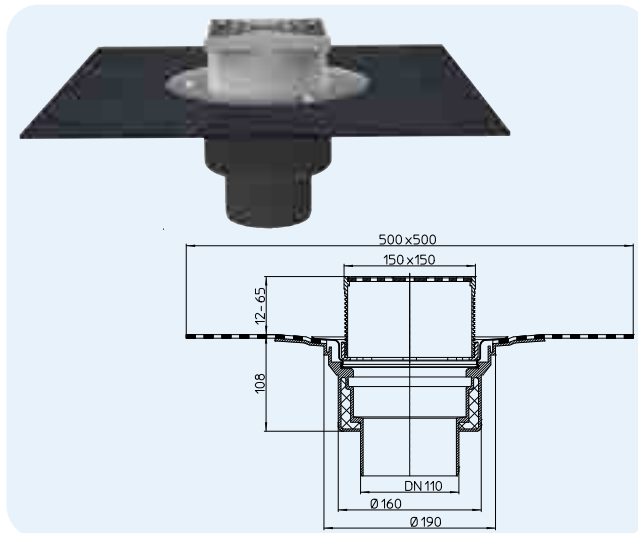


Артикул	Розмір	Вага	Штрихкод	шт. в упаковці	Виконання
62B/7	DN75	1803 г	+836253	1	стандарт
62.1B/7	DN75	1943 г	+832514	1	з електрообігрівом
62B/1	DN110	1782 г	+806256	1	стандарт
62.1B/1	DN110	1922 г	+802517	1	з електрообігрівом
62B/2	DN125	1777 г	+816255	1	стандарт
62.1B/2	DN125	1917 г	+812516	1	з електрообігрівом
62B/5	DN160	1811 г	+826254	1	стандарт
62.1B/5	DN160	1951 г	+822522	1	з електрообігрівом

HL62BH Воронка для експлуатованої покрівлі, із теплоізоляцією, із полімербітумним полотном 500x500 мм, із вертикальним випуском
HL62.1BH як HL62BH, але з електрообігріванням

Дані

Матеріал	корпус воронки із ПП з теплоізоляцією
Випуск	вертикальний
Надставний елемент	з підрамником 150x150 мм із ПП
Виконання	корпус із ПП з привареним гідроізоляційним полімербітумним полотном товщиною 4 мм та запресованим фланцем із нержавійної сталі
Видимі частини	решітки з нержавійної сталі, 137 x 137 мм
Норма	EN 1253
Клас навантаження	до 300 кг
Рекомендовано для	наплавлених гідроізоляційних матеріалів на основі бітуму
Додаткова інформація	фаска 3,0 x 45° монтажний отвір: Ø 200 мм HL62.1BH: із саморегульованим кабелем електрообігріву потужністю 10÷30 Вт, 230 В
Додатково	плаский листовловлювач у комплекті



Артикул	Розмір	Вага	Штрихкод	шт. в упаковці	Виконання
62BH/7	DN75	2104 г	+846221	1	стандарт
62.1BH/7	DN75	2244 г	+802128	1	з електрообігрівом
62BH/1	DN110	2083 г	+816224	1	стандарт
62.1BH/1	DN110	2223 г	+812127	1	з електрообігрівом
62BH/2	DN125	2078 г	+826223	1	стандарт
62.1BH/2	DN125	2218 г	+822126	1	з електрообігрівом
62BH/5	DN160	2112 г	+836222	1	стандарт
62.1BH/5	DN160	2252 г	+832125	1	з електрообігрівом

Таблиця пропускної здатності HL62B, HL62.1B, HL62BH, HL62.1BH
 Випробування відповідно до EN 1253-2:2015 згідно з п. 5.5.2.1 Рис. 10A) + 10b)

Пропускна здатність згідно з EN 1253-2:2015 згідно з п. 5.5.2.1 з вертикальною трубою 3 м

Номинальний діаметр	EN 1253	5 мм	15 мм	25 мм	35 мм	45 мм	55 мм	65 мм	75 мм
DN75 вертикальний	мін. 1,7 (35 мм)	0,70	1,85	4,60	7,40	10,25	-	-	-
DN110 вертикальний	мін. 4,5 (35 мм)	0,80	1,80	3,70	6,45	9,15	9,35	9,40	9,60
DN125 вертикальний	мін. 7,0 (45 мм)	0,65	1,85	3,65	5,10	6,05	7,75	8,10	8,50
DN160 вертикальний	мін. 8,1 (45 мм)	0,80	2,10	4,20	5,95	6,95	7,50	7,85	8,00

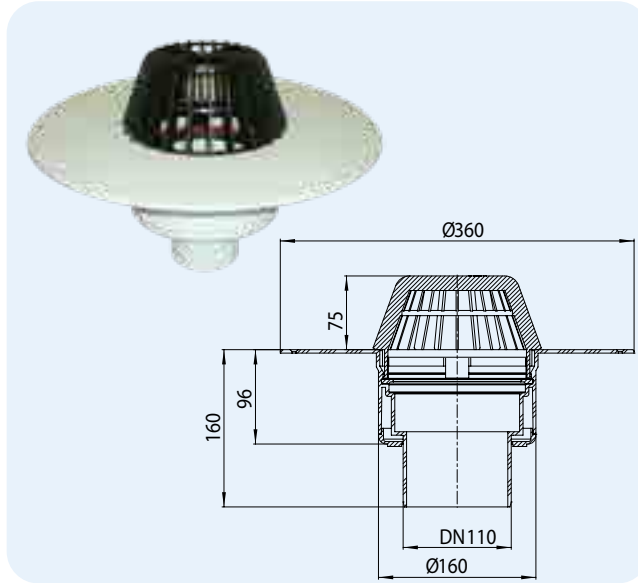
Пропускна спроможність згідно з EN 1253-2:2015 згідно з п. 5.5.1.2 вільний вилів

Номинальний діаметр	EN 1253	5 мм	15 мм	20 мм	35 мм	45 мм	55 мм	65 мм	75 мм
DN75 вертикальний	мін. 0,8 (35 мм)	0,70	2,00	3,10	3,95	4,10	4,15	4,40	4,45
DN110 вертикальний	мін. 1,4 (35 мм)	0,45	1,80	2,60	3,90	4,55	5,00	5,55	5,90
DN125 вертикальний	мін. 2,8 (45 мм)	0,50	1,65	2,65	3,70	4,20	4,65	5,05	5,40
DN160 вертикальний	мін. 4,0 (45 мм)	0,50	1,75	2,75	3,80	4,20	4,75	5,00	5,40

HL62P Воронка з листовловлювачем, із теплоізоляцією, для ПВХ-мембран, горизонтальним випуском
HL62.1P як HL62P, але з електрообігріванням

Дані

Матеріал	корпус воронки із ПВХ із теплоізоляцією
Виконання	ПВХ, для наклеювання ПВХ-мембран
Видимі частини	листовловлювач з ПП Ø 170 мм Норма EN 1253
Норма	EN 1253
Рекомендовано для	ПВХ-мембран
Додаткова інформація	фаска 3,0x45° монтажний отвір: Ø 200 мм
Додатково	HL62.1P: із саморегульованим кабелем електрообігріву потужністю 10÷30 Вт, 230 В плаский листовловлювач у комплекті

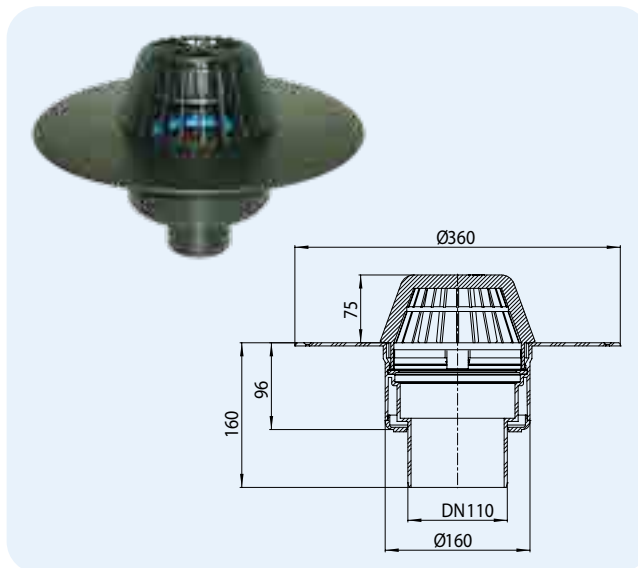


Артикул	Розмір	Вага	Штрихкод	шт. в упаковці	Виконання стандарт
62P/7	DN75	1307 г	+022144	1	стандарт
62.1P/7	DN75	1447 г	+022205	1	з електрообігрівом
62P/1	DN110	1286 г	+022090	1	стандарт
62.1P/1	DN110	1426 г	+021925	1	з електрообігрівом
62P/2	DN125	1281 г	+022113	1	стандарт
62.1P/2	DN125	1421 г	+022168	1	з електрообігрівом
62P/5	DN160	1315 г	+022120	1	стандарт
62.1P/5	DN160	1544 г	+022182	1	з електрообігрівом

HL62F Воронка з листовловлювачем, із теплоізоляцією, для FPO-мембран, з вертикальним випуском
HL62.1F як HL62F, але з електрообігріванням

Дані

Матеріал	корпус воронки із ПП з теплоізоляцією
Виконання	ПП, для наклеювання FPO-мембран
Видимі частини	листовловлювач із ПП Ø 170 мм
Норма	EN 1253
Рекомендовано для	FPO-мембран (на основі ПП)
Додаткова інформація	фаска 3,0x45° монтажний отвір: Ø 200 мм
Додатково	HL62.1F: із саморегульованим кабелем електрообігріву потужністю 10÷30 Вт, 230 В плаский листовловлювач у комплекті



Артикул	Розмір	Вага	Штрихкод	шт. в упаковці	Виконання стандарт
62F/7	DN75	1307 г	+031740	1	стандарт
62.1F/7	DN75	1447 г	+031825	1	з електрообігрівом
62F/1	DN110	1286 г	+031726	1	стандарт
62.1F/1	DN110	1426 г	+031788	1	з електрообігрівом
62F/2	DN125	1281 г	+031764	1	стандарт
62.1F/2	DN125	1421 г	+031801	1	з електрообігрівом

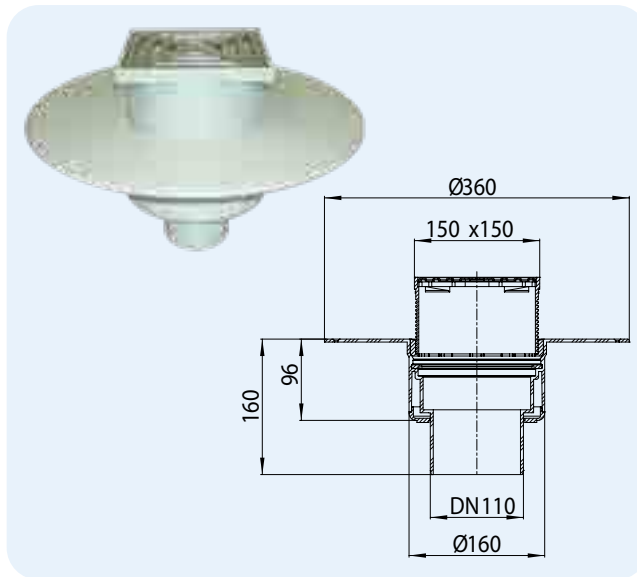
Таблиця пропускної здатності HL62P, HL62.1P, HL62F, HL62.1F
 Випробування відповідно до EN 1253-2:2015 згідно з п. 5.5.2.1 Рис. 10А) + 10b)
 Пропускна здатність згідно з EN 1253-2:2015 згідно з п. 5.5.2.1 з вертикальною трубою 3 м

Номинальний діаметр	EN 1253	5 мм	15 мм	25 мм	35 мм	45 мм	55 мм	65 мм	75 мм
DN75 вертикальний	мін. 1,7 (35 мм)	0,55	2,30	4,50	7,40	10,60	12,85	16,30	16,30
DN110 вертикальний	мін. 4,5 (35 мм)	0,65	2,50	5,00	7,85	11,45	15,20	19,20	23,60
DN125 вертикальний	мін. 7,0 (45 мм)	0,65	2,50	4,90	7,50	10,75	14,40	18,70	23,10
DN160 вертикальний	мін. 8,1 (45 мм)	0,55	2,55	4,95	7,70	11,10	14,50	18,20	23,60

HL62BP Воронка для експлуатованої покрівлі, із корпусом із ПВХ, із теплоізоляцією, для ПВХ-мембран, із вертикальним випуском
HL62.1BP як HL62BP, але з електрообігріванням

Дані

Матеріал	корпус воронки із ПВХ із теплоізоляцією
Надставний елемент	із підрамником 150x150 мм із ПП
Виконання	ПВХ, для наклеювання ПВХ-мембран
Видимі частини	решітки із нержавіючої сталі, 137 x 137 мм
Норма	EN 1253
Клас навантаження	до 300 кг
Рекомендовано для	покрівлі, що експлуатується, із гідроізоляцією із ПВХ-мембран
Додаткова інформація	фаска 3,0x45° монтажний отвір: Ø 200 мм
Додатково	HL62.1BP: із саморегульованим кабелем електрообігріву потужністю 10÷30 Вт, 230 В плаский листовловлювач у комплекті



HL66.9

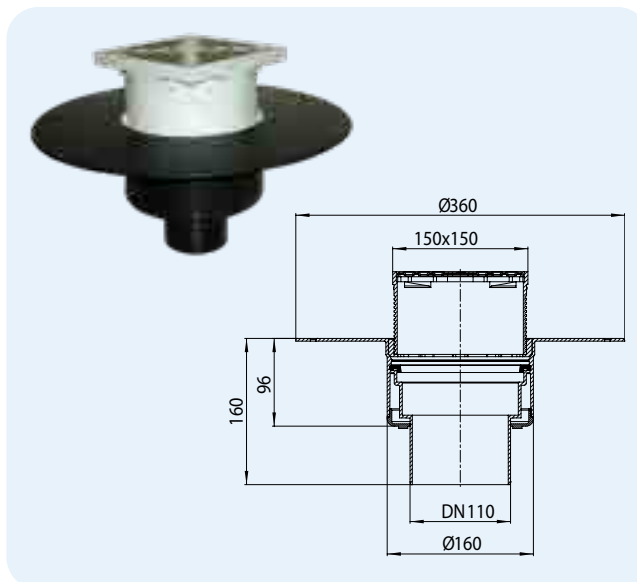


Артикул	Розмір	Вага	Штрихкод	шт. в упаковці	Виконання
62BP/7	DN75	1603 г	+022311	1	стандарт
62.1BP/7	DN75	1743 г	+022397	1	з електрообігрівом
62BP/1	DN110	1582 г	+022250	1	стандарт
62.1BP/1	DN110	1722 г	+022335	1	з електрообігрівом
62BP/2	DN125	1577 г	+022274	1	стандарт
62.1BP/2	DN125	1717 г	+022359	1	з електрообігрівом
62BP/5	DN160	1611 г	+022298	1	стандарт
62.1BP/5	DN160	1751 г	+022373	1	з електрообігрівом

HL62BF Воронка для покрівлі, що експлуатується, із теплоізоляцією, для FPO-мембран, з вертикальним випуском
HL62.1BF як HL62BF, але з електрообігріванням

Дані

Матеріал	корпус воронки із ПП із теплоізоляцією
Надставний елемент	із підрамником 150x150 мм із ПП
Виконання	ПП, для наклеювання FPO-мембран
Видимі частини	решітка з нержавіючої сталі, 137 x 137 мм
Норма	EN 1253
Клас навантаження	до 300 кг
Рекомендовано для	покрівлі, що експлуатується, із гідроізоляцією із FPO-мембран (на основі ПП)
Додаткова інформація	фаска 3,0x45° монтажний отвір: Ø 200 мм
Додатково	HL62.1BF: із саморегульованим кабелем електрообігріву потужністю 10÷30 Вт, 230 В плаский листовловлювач у комплекті



HL66.9



Таблиця пропускну здатності HL62BP, HL62.1BP, HL62BF, HL62.1BF
 Випробування відповідно до EN 1253-2:2015 згідно з п. 5.5.2.1 Рис. 10A) + 10b)

Пропускна здатність згідно з EN 1253-2:2015 згідно з п. 5.5.2.1 з вертикальною трубою 3 м

Номинальний діаметр	EN 1253	5 мм	15 мм	25 мм	35 мм	45 мм	55 мм	65 мм	75 мм
DN75 вертикальний	мін. 1,7 (35 мм)	0,70	1,85	4,60	7,40	10,25	-	-	-
DN110 вертикальний	мін. 4,5 (35 мм)	0,80	1,80	3,70	6,45	9,15	9,35	9,40	9,60
DN125 вертикальний	мін. 7,0 (45 мм)	0,65	1,85	3,65	5,10	6,05	7,75	8,10	8,50
DN160 вертикальний	мін. 8,1 (45 мм)	0,80	2,10	4,20	5,95	6,95	7,50	7,85	8,00

Пропускна спроможність згідно з EN 1253-2:2015 згідно з п. 5.5.1.2 вільний вилів

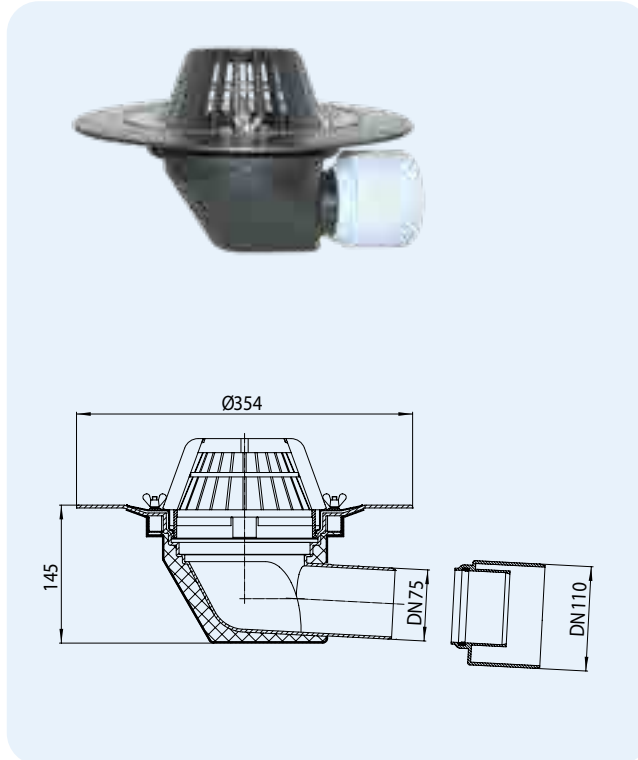
Номинальний діаметр	EN 1253	5 мм	15 мм	20 мм	35 мм	45 мм	55 мм	65 мм	75 мм
DN75 вертикальний	мін. 0,8 (35 мм)	0,70	2,00	3,10	3,95	4,10	4,15	4,40	4,45
DN110 вертикальний	мін. 1,4 (35 мм)	0,45	1,80	2,60	3,90	4,55	5,00	5,55	5,90
DN125 вертикальний	мін. 2,8 (45 мм)	0,50	1,65	2,65	3,70	4,20	4,65	5,05	5,40
DN160 вертикальний	мін. 4,0 (45 мм)	0,50	1,75	2,75	3,80	4,20	4,75	5,00	5,40

Артикул	Розмір	Вага	Штрихкод	шт. в упаковці	Виконання
62BF/7	DN75	1603 г	+031344	1	стандарт
62.1BF/7	DN75	1743 г	+031849	1	з електрообігрівом
62BF/1	DN110	1582 г	+031351	1	стандарт
62.1BF/1	DN110	1722 г	+031863	1	з електрообігрівом
62BF/2	DN125	1577 г	+031368	1	стандарт
62.1BF/2	DN125	1717 г	+031887	1	з електрообігрівом

HL64 Воронка з листовловлювачем, із теплоізоляцією, із фланцем з нержавіючої сталі, із горизонтальним випуском
HL64.1 як HL64, але з електрообігріванням

Дані

Матеріал	корпус воронки із ПП із теплоізоляцією
Виконання	обтисний фланець із нержавіючої сталі
Видимі частини	листовловлювач із ПП Ø170 мм
Норма	EN 1253
Рекомендовано для	гідроізоляційних полімерних мембран: EPDM, ЕПБ, ЕСВ (етилен-сополімер-бітум), EVA (етилен-вінілацетат), PIB (поліізобутилен) тощо.
Додаткова інформація	застосовується, коли не можна пройти через перекриття
Додатково	HL64.1: із саморегульованим кабелем електрообігріву потужністю 10÷30 Вт, 230 В плаский листовловлювач, 6 шт. накидних гайок або „баранців“

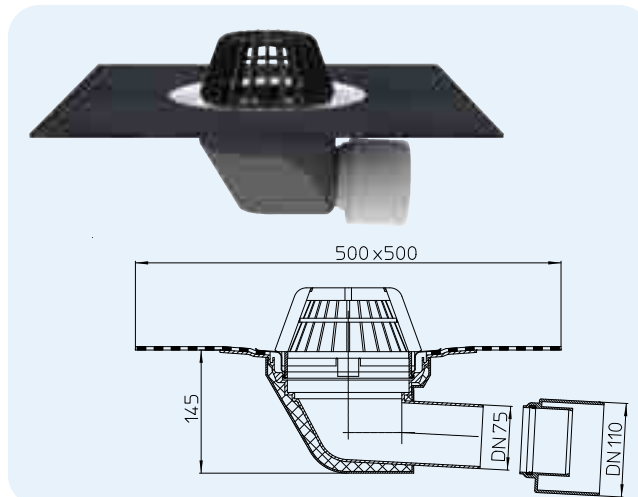


Артикул	Розмір	Вага	Штрихкод	шт. в упаковці	Виконання стандарт
64	DN75/110	1639 г	+800643	1	стандарт
64.1	DN75/110	1781 г	+806416	1	з електрообігрівом

HL64H Воронка з листовловлювачем, із теплоізоляцією, із полімербітумним полотном 500x500 мм, горизонтальним випуском
HL64.1H як HL64H, але з електрообігріванням

Дані

Матеріал	корпус воронки із ПП із теплоізоляцією
Виконання	корпус із ПП із привареним гідроізоляційним полімербітумним полотном завтовшки 4 мм
Видимі частини	листовловлювач з ПП Ø170 мм
Норма	EN 1253
Рекомендовано для	наплавлених гідроізоляційних матеріалів на основі бітуму
Додаткова інформація	застосовується, коли не можна пройти через перекриття
Додатково	HL64.1H: із саморегульованим кабелем електрообігріву потужністю 10÷30 Вт, 230 В плаский листовловлювач у комплекті



Артикул	Розмір	Вага	Штрихкод	шт. в упаковці	Виконання стандарт
64H	DN75/110	1953 г	+801640	1	стандарт
64.1H	DN75/110	2095 г	+816415	1	з електрообігрівом

Таблиця пропускної здатності HL64, HL64.1, HL64H, HL64.1H
 Випробування відповідно до EN 1253-2:2015 згідно з п. 5.5.2.1 Рис. 10А) + 10b)
 Пропускна здатність згідно з EN 1253-2:2015 згідно з п. 5.5.2.1 з вертикальною трубою 3 м

Номинальний діаметр	EN 1253	5 мм	15 мм	25 мм	35 мм	45 мм	55 мм	65 мм	75 мм
DN 75 горизонтальний	мін. 1,7 (35 мм)	0,90	3,80	6,00	10,00	13,50	16,50	16,70	16,80
DN 110 горизонтальний	мін. 4,5 (35 мм)	0,90	3,80	5,10	6,00	6,50	6,50	6,50	6,50

HL64B Воронка для покрівлі, що експлуатується, з теплоізоляцією, із фланцем з нержавіючої сталі, з горизонтальним випуском
HL64.1B як HL64B, але з електрообігріванням

Дані

Матеріал	корпус воронки із ПП з теплоізоляцією
Надставний елемент	із підрамником 150x150 мм із ПП
Виконання	обтисний фланець із нержавіючої сталі
Видимі частини	решітки з нержавіючої сталі, 137 x 137 мм
Норма	EN 1253
Клас навантаження	до 300 кг
Рекомендовано для	гідроізоляційних полімерних мембран: EPDM, ЕПБ, ЕСВ (етилен-сополімер-бітум), EVA (етилен-вінілацетат), PIB (поліізобутилен) тощо.
Додаткова інформація	застосовується, коли не можна пройти через перекриття
Додатково	HL64.1B: із саморегульованим кабелем електрообігріву потужністю 10+30 Вт, 230 В плоский листовловлювач, 6 шт. накидних гайок або „баранців“



HL66.9

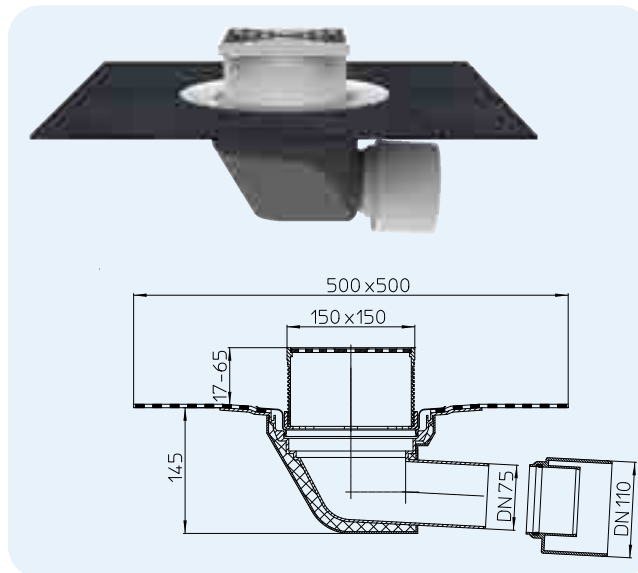


Артикул	Розмір	Вага	Штрихкод	шт. в упаковці	Виконання стандарт
64B	DN75/110	1900 г	+806423	1	з електрообігрівом
64.1B	DN75/110	2042 г	+814121	1	

HL64BH Воронка для покрівлі, що експлуатується, із теплоізоляцією, із полімербітумним полотном 500x500 мм, із горизонтальним випуском
HL64.1BH як HL64B, але з електрообігріванням

Дані

Матеріал	корпус воронки із ПП із теплоізоляцією
Надставний елемент	із підрамником 150x150 мм із ПП
Виконання	корпус із ПП із привареним гідроізоляційним полімербітумним полотном товщиною 4 мм
Видимі частини	решітки з нержавіючої сталі, 137 x 137 мм
Норма	EN 1253
Клас навантаження	до 300 кг
Рекомендовано для	наплавлених гідроізоляційних матеріалів на основі бітуму
Додаткова інформація	HL64.1BH: з саморегулюючим кабелем електрообігріву потужністю 10+30Вт, 230В
Додатково	плаский листовловлювач у комплекті



HL66.9



Артикул	Розмір	Вага	Штрихкод	шт. в упаковці	Виконання стандарт
64BH	DN75/110	2293 г	+816422	1	з електрообігрівом
64.1BH	DN75/110	2435 г	+864126	1	

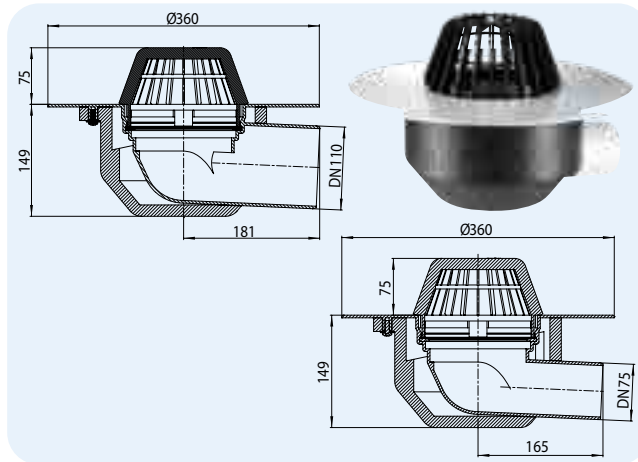
Таблиця пропускної здатності HL64B, HL64.1B, HL64BH, HL64.1BH
 Випробування згідно з EN 1253-2:2015 згідно з п. 5.5.2.1 Рис. 10(a) + 10(b) та п. 5.5.1.2 Мал. 9
 Пропускна здатність згідно з EN 1253-2:2015 згідно з п. 5.5.2.1 з вертикальною трубою 3 м

Номинальний діаметр	EN 1253	5 мм	15 мм	25 мм	35 мм	45 мм	55 мм	65 мм	75 мм
DN75 горизонтальний	мін. 1,7 (35 мм)	0,55	1,80	4,00	6,50	9,55	-	-	-
DN110 горизонтальний	мін. 4,5 (35 мм)	0,60	1,90	3,45	3,85	4,15	4,50	4,70	4,80
Пропускна спроможність згідно з EN 1253-2:2015 згідно з п. 5.5.1.2 вільний вилів									
Номинальний діаметр	EN 1253	5 мм	15 мм	20 мм	35 мм	45 мм	55 мм	65 мм	75 мм
DN75 горизонтальний	мін. 0,8 (35 мм)	0,65	1,85	2,95	3,65	3,85	3,90	4,00	4,05
DN110 горизонтальний	мін. 1,4 (35 мм)	0,55	1,80	3,05	3,65	3,85	3,95	4,10	4,15

HL64P Воронка з листовловлювачем, із теплоізоляцією, для ПВХ-мембран, горизонтальним випуском
HL64.1P як HL64P, але з електрообігріванням

Дані

Матеріал	корпус воронки із ПВХ із теплоізоляцією
Виконання	ПВХ, для наклеювання ПВХ-мембран
Видимі частини	листовловлювач з ПП Ø170 мм
Норма	EN 1253
Рекомендовано для	ПВХ-мембран
Додаткова інформація	застосовується, коли не можна пройти через перекриття HL64.1P: із саморегульованим кабелем електрообігріву потужністю 10÷30 Вт, 230 В
Додатково	плаский листовловлювач у комплекті

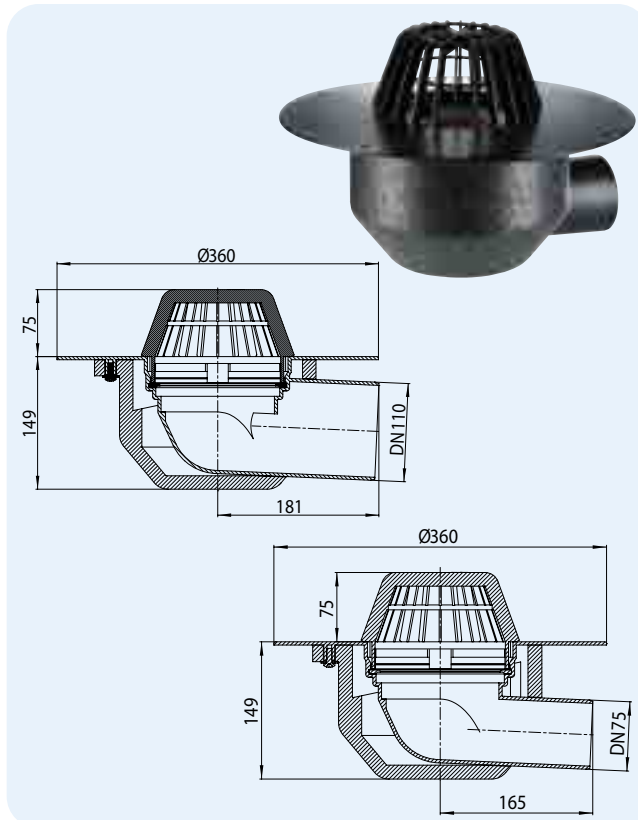


Артикул	Розмір	Вага	Штрихкод	шт. в упаковці	Виконання стандарт
64P/7	DN75	1739 г	+031405	1	стандарт
64.1P/7	DN75	1881 г	+031443	1	з електрообігрівом
64P/1	DN110	1739 г	+031429	1	стандарт
64.1P/1	DN110	1881 г	+031467	1	з електрообігрівом

HL64F Воронка з листовловлювачем, із теплоізоляцією, для FPO-мембран, із горизонтальним випуском
HL64.1F як HL64F, але з електрообігріванням

Дані

Матеріал	корпус воронки із ПП з теплоізоляцією
Виконання	ПП, для наклеювання ПП-мембран
Видимі частини	листовловлювач із ПП Ø 170 мм
Норма	EN 1253
Рекомендовано для	FPO-мембран (на основі ПП)
Додаткова інформація	застосовується, коли не можна пройти через перекриття HL64.1F: із саморегульованим кабелем електрообігріву потужністю 10÷30 Вт, 230 В
Додатково	плаский листовловлювач у комплекті



Артикул	Розмір	Вага	Штрихкод	шт. в упаковці	Виконання стандарт
64F/7	DN75	1739 г	+031689	1	стандарт
64.1F/7	DN75	1881 г	+031665	1	з електрообігрівом
64F/1	DN110	1739 г	+031702	1	стандарт
64.1F/1	DN110	1881 г	+031641	1	з електрообігрівом

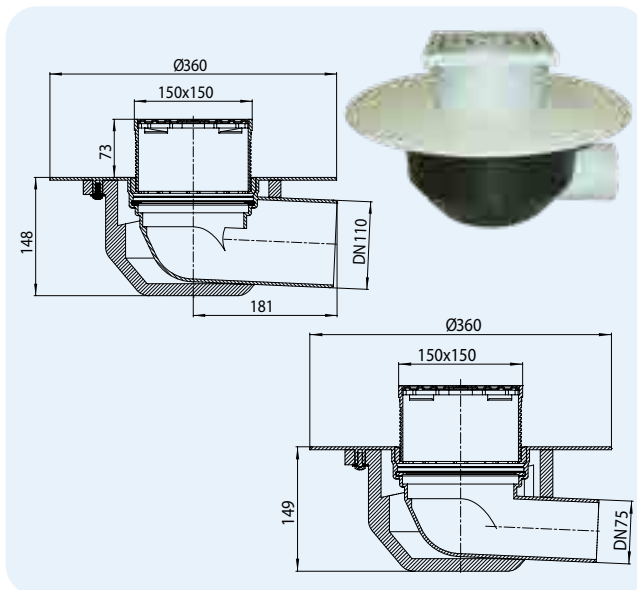
Таблиця пропускної спроможності HL64P, HL64.1P, HL64F, HL64.1F
 Випробування згідно з EN 1253-2:2015 згідно з п. 5.5.2.1 Рис. 10а) + 10б)
 Пропускна здатність згідно з EN 1253-2:2015 згідно з п. 5.5.2.1 з вертикальною трубою 3 м

Номинальний діаметр	EN 1253	5 мм	15 мм	25 мм	35 мм	45 мм	55 мм	65 мм	75 мм
DN 75 горизонтальний	мін. 1,7 (35 мм)	0,65	2,50	4,40	6,90	10,30	13,60	17,15	17,60
DN 110 горизонтальний	мін. 4,5 (35 мм)	0,60	2,70	5,10	7,80	11,40	15,25	19,40	24,20

HL64BP Воронка для покрівлі, що експлуатується, із теплоізоляцією, для ПВХ-мембран, з горизонтальним випуском
HL64.1BP як HL64BP, але з електрообігріванням

Дані

Матеріал	Матеріал корпус воронки із ПВХ з теплоізоляцією
Надставний елемент	із підрамником 150x150 мм із ПП
Виконання	ПВХ, для наклеювання ПВХ-мембран
Видимі частини	решітки з нержавіючої сталі, 137 x 137 мм
Норма	EN 1253
Клас навантаження	до 300 кг
Рекомендується для	покрівлі, що експлуатується, із гідроізоляцією із ПВХ-мембран
Додаткова інформація	застосовується, коли не можна пройти через перекриття
Додатково	HL64.1BP: із саморегульованим кабелем електрообігріву потужністю 10+30 Вт, 230 В плоский листовловлювач у комплекті



HL66.9

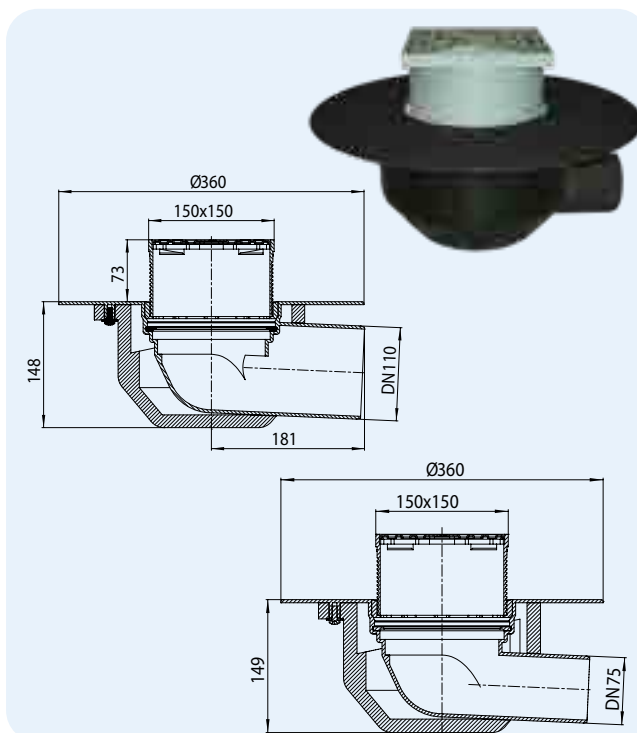


Артикул	Розмір	Вага	Штрихкод	шт. в упаковці	Виконання стандарт
64BP/7	DN75	2000 г	+031481	1	стандарт
64.1BP/7	DN75	2142 г	+031566	1	з електрообігрівом
64BP/1	DN110	2000 г	+031504	1	стандарт
64.1BP/1	DN110	2142 г	+031542	1	з електрообігрівом

HL64BF Воронка для покрівлі, що експлуатується, із теплоізоляцією, для FPO-мембран, з горизонтальним випуском
HL64.1BF як HL64BF, але з електрообігріванням

Дані

Матеріал	корпус воронки із ПП з теплоізоляцією
Надставний елемент	із підрамником 150x150 мм із ПП
Виконання	ПП, для наклеювання FPO-мембран
Видимі частини	решітки з нержавіючої сталі, 137 x 137 мм
Норма	EN 1253
Клас навантаження	до 300 кг
Рекомендується для	експлуатованої покрівлі з гідроізоляцією із FPO-мембран (на основі ПП)
Додаткова інформація	застосовується, коли не можна пройти через перекриття
Додатково	HL64.1BF: із саморегульованим кабелем електрообігріву потужністю 10+30 Вт, 230 В плоский листовловлювач у комплекті



HL66.9



Таблиця пропускної спроможності HL64BP, HL64.1BP, HL64BF, HL64.1BF
 Випробування згідно з EN 1253-2:2015 згідно з п. 5.5.2.1 Рис. 10(a) + 10(b) та п. 5.5.1.2 Мал. 9
 Пропускна здатність згідно з EN 1253-2:2015 згідно з п. 5.5.2.1 з вертикальною трубою 3 м

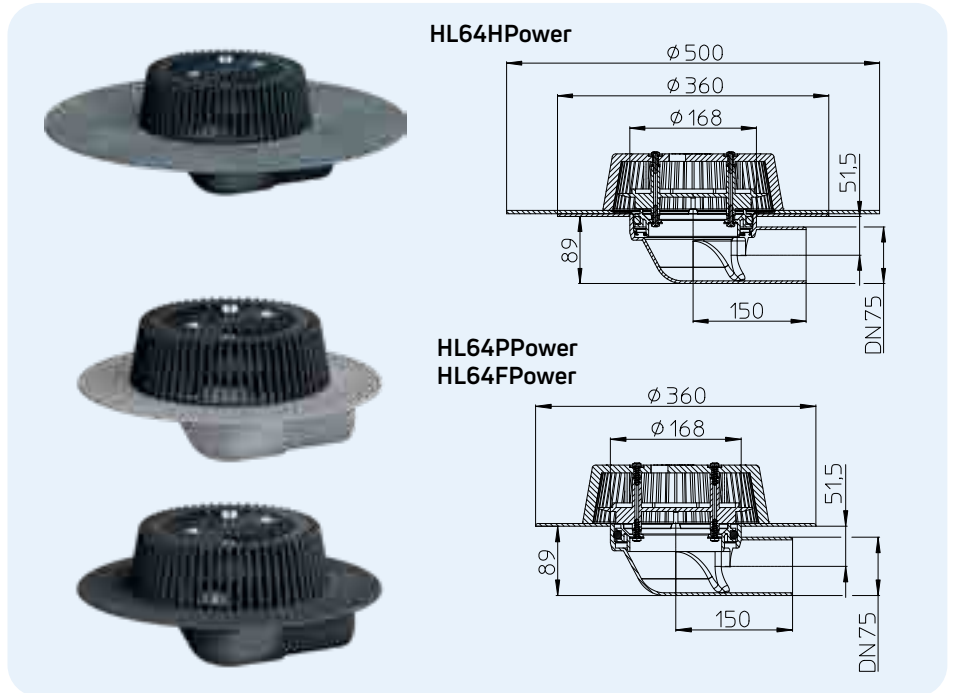
Номинальний діаметр	EN 1253	5 мм	15 мм	25 мм	35 мм	45 мм	55 мм	65 мм	75 мм
DN75 горизонтальний	мін. 1,7 (35 мм)	0,55	1,80	4,00	6,50	9,55	-	-	-
DN110 горизонтальний	мін. 4,5 (35 мм)	0,60	1,90	3,45	3,85	4,15	4,50	4,70	4,80
Пропускна здатність згідно з EN 1253-2:2015 згідно з п. 5.5.1.2 вільний вилів									
Номинальний діаметр	EN 1253	5 мм	15 мм	20 мм	35 мм	45 мм	55 мм	65 мм	75 мм
DN75 горизонтальний	мін. 0,8 (35 мм)	0,65	1,85	2,95	3,65	3,85	3,90	4,00	4,05
DN110 горизонтальний	мін. 1,4 (35 мм)	0,55	1,80	3,05	3,65	3,85	3,95	4,10	4,15

Артикул	Розмір	Вага	Штрихкод	шт. в упаковці	Виконання стандарт
64BF/7	DN75	2000 г	+031603	1	стандарт
64.1BF/7	DN75	2142 г	+031566	1	з електрообігрівом
64BF/1	DN110	2000 г	+031627	1	стандарт
64.1BF/1	DN110	2142 г	+031580	1	з електрообігрівом

HL64HPower Воронка аварійного водостоку з відсікачем повітря, з полімербітумним полотном
HL64PPower Воронка аварійного водостоку з відсікачем повітря, з фланцем із ПВХ
HL64FPower Воронка аварійного водостоку з відсікачем повітря, із фланцем з ПП

Дані

Матеріал	HL64HPower: ПП, бітум HL64PPower: ПП, ПВХ HL64FPower: ПП
Виконання	HL64HPower: корпус з привареним гідроізоляційним полімербітумним полотном HL64PPower: ПВХ, для наклеювання ПВХ мембран HL64FPower: ПП, для наклеювання FPO-мембран
Видимі частини	Листовловлювач з ПП $\varnothing 240$ мм
Норма	EN 1253
Рекомендовано для	Монтаж в теплоізоляцію мінімум 120 мм, альтернатива парпетним воронкам з більшою пропускну здатністю
Додаткова інформація	Розмір заглиблення для монтажу: 180 x 260 мм
Додатково	Монтажна заглушка



Таблиця пропускної спроможності HL64HPower, HL64PPower, HL64FPower
 Випробування згідно з EN 1253-2:2015 згідно з п. 5.5.2.1 Рис. 10a) + 10b)
 Пропускна здатність згідно з EN 1253-2:2015 згідно з п. 5.5.2.1 з вертикальною трубою 3 м

Номинальний діаметр	EN 1253	5 мм	15 мм	25 мм	35 мм	45 мм	55 мм	65 мм	75 мм
DN 75 горизонтальний	мін. 1,7 (35 мм)	0,70	3,20	7,30	12,00	15,60	16,00	16,00	

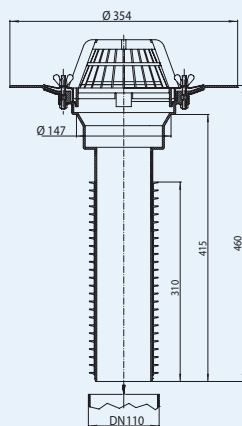
Артикул	Розмір	Вага	Штрихкод	Шт. в упаковці
64HPower	DN75	3817 г	+040797	1
64PPower	DN75	2920 г	+040810	1
64FPower	DN75	2646 г	+040780	1

HL69 Воронка „універсальна“, із листовловлювачем, із фланцем з нержавіючої сталі, із гнучкими кільцями ущільнювача, вертикальна

Дані

Матеріал	ПП
Виконання	обтисний фланець із нержавіючої сталі
Видимі частини	листовловлювач з ПП Ø 170 мм
Рекомендовано для	гідроізоляційних полімерних мембран: EPDM, ЕПБ, ЕСВ (етилен-сополімер-бітум), EVA (етилен-вінілацетат), PIB (поліізобутилен) тощо.
Додаткова інформація	завдяки гнучким ущільнювальним „острішкам“ на подовженому випускному патрубку, воронка просто і надійно з'єднується з трубами з будь-якого матеріалу (воронку вставляють всередину труби). Для надійного та герметичного з'єднання достатньо 3-х „острішків“. Компенсаційні патрубки не потрібні, оскільки воронка та труба можуть рухатись одна відносно одної
Додатково	плаский листовловлювач у комплекті, 6 шт. накидних гайок або „баранців“

Внутрішній діаметр труби		
Діаметр воронки HL69	Ø мін.	Ø max.
DN75	64 мм	73,5 мм
DN110	100 мм	108 мм
DN125	105 мм	123 мм
DN160	145 мм	159 мм

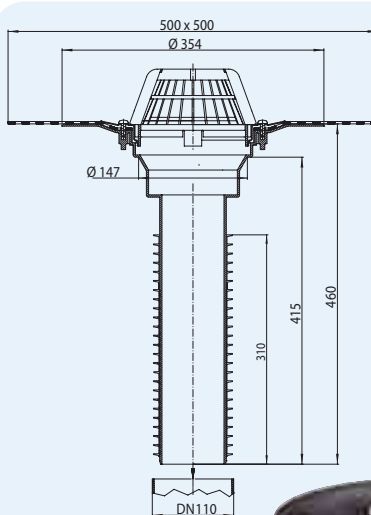


Артикул	Розмір	Вага	Штрихкод	шт. в упаковці.
69/7	Для DN75	1523 г	+000580	1
69/1	Для DN110	1781 г	+004515	1
69/2	Для DN125	1877 г	+004522	1
69/5	Для DN160	2265 г	+008261	1

HL69H Воронка „універсальна“, із листовловлювачем, із полімербітумним полотном, із гнучкими ущільнювальними кільцями, вертикальна

Дані

Матеріал	ПП
Виконання	ПП, полімербітумне полотно
Видимі частини	листовловлювач з ПП Ø 170 мм
Рекомендовано для	наплавлених гідроізоляційних матеріалів на основі бітуму
Додаткова інформація	завдяки гнучким ущільнювальним „острішкам“ на подовженому випускному патрубку, воронка просто і надійно з'єднується з трубами з будь-якого матеріалу (воронку вставляють всередину труби). Для надійного та герметичного з'єднання достатньо 3-х „острішків“. Компенсаційні патрубки не потрібні, оскільки воронка та труба можуть рухатись одна відносно одної.
Додатково	плаский листовловлювач у комплекті



Внутрішній діаметр труби		
Діаметр воронки HL69	Ø мін.	Ø max.
DN75	64 мм	73,5 мм
DN110	100 мм	108 мм
DN125	105 мм	123 мм
DN160	145 мм	159 мм


Таблиця пропускної спроможності HL69, HL69H

Випробування згідно з EN 1253-2:2015 згідно з п. 5.5.2.1 Рис. 10а) + 10б)

Пропускна здатність згідно з EN 1253-2:2015 згідно з п. 5.5.2.1 з вертикальною трубою 3 м

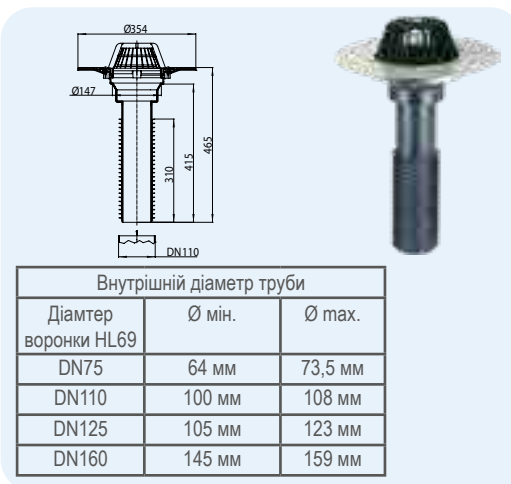
Номинальний діаметр	EN 1253	5 мм	15 мм	25 мм	35 мм	45 мм	65 мм	75 мм
DN75 вертикальний	мін. 1,7 (35 мм)	0,80	3,60	6,80	9,70	12,90	13,30	13,50
DN110 вертикальний	мін. 4,5 (35 мм)	0,90	3,90	6,90	9,60	12,50	15,50	17,50
DN125 вертикальний	мін. 7,0 (45 мм)	0,90	4,30	7,50	10,90	14,20	18,50	23,00
DN160 вертикальний	мін. 8,1 (45 мм)	1,00	4,30	7,40	10,70	15,00	19,00	22,70

Артикул	Розмір	Вага	Штрихкод	шт. в упаковці.
69H/7	Для DN75	2074 г	+004539	1
69H/1	Для DN110	2332 г	+004546	1
69H/2	Для DN125	2428 г	+004553	1
69H/5	Для DN160	2816 г	+008285	1

HL69P Воронка „універсальна“, із листовловлювачем, із фланцем з ПВХ, із гнучкими ущільнювальними кільцями, вертикальна

Дані

Матеріал	ПП, ПВХ
Виконання	ПВХ, для наклеювання ПВХ-мембран
Видимі частини	листовловлювач з ПП Ø 170 мм
Рекомендовано для	ПВХ-мембран
Додаткова інформація	завдяки гнучким ущільнювальним „остришкам“ на подовженому випускному патрубку, воронка просто і надійно з'єднується з трубами з будь-якого матеріалу (воронку вставляють всередину труби). Для надійного та герметичного з'єднання достатньо 3 „остришків“. Компенсаційні патрубки непотрібні, оскільки воронка та труба можуть рухатись одна відносно одної.
Додатково	плаский листовловлювач у комплекті

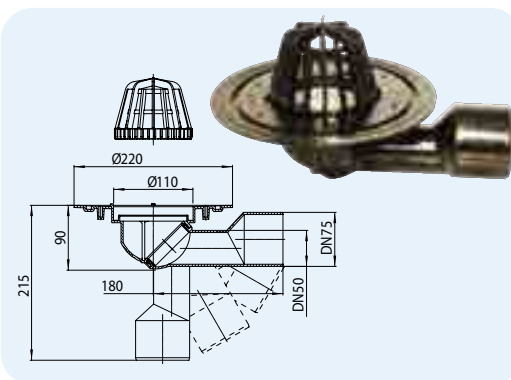


Артикул	Розмір	Вага	Штрихкод	шт. в упаковці.
69P/7	Для DN75	2103 г	+022663	1
69P/1	Для DN110	2461 г	+022601	1
69P/2	Для DN125	2557 г	+022625	1
69P/5	Для DN160	2845 г	+022649	1

HL80.3 Воронка з листовловлювачем, з поворотним шарніром для безступінчастого встановлення кута випускного патрубка, 0°-90°

Дані

Матеріал	ПП, ПЕ
З'єднання	DN50/75
Випуск	плавне регулювання випуску: 0°-90°, матеріал корпусу - ПЕ, з'єднання: розтрубне або зварювання встик (для труб з ПЕ)
Видимі частини	листовловлювач з ПП Ø 110 мм
Норма	EN 1253
Рекомендовано для	пласких покрівель малої площі
Додаткова інформація	монтажний отвір: Ø 185 мм
Додатково	монтажна заглушка для корпусу воронки

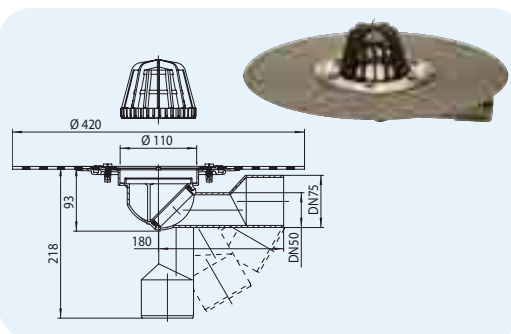


Артикул	Розмір	Вага	Штрихкод	шт. в упаковці
80.3	DN50/75	550 г	+908035	1

HL80.3H Воронка як HL80.3, але з полімербітумним полотном 500x500 мм

Дані

Матеріал	ПП, ПЕ
З'єднання	DN50/75
Випуск	плавне регулювання випуску: 0°-90°, матеріал корпусу - ПЕ, з'єднання: розтрубне або зварювання встик (для труб з ПЕ)
Виконання	ПП, ПЕ, полімербітумне полотно
Видимі частини	листовловлювач з ПП Ø 110 мм
Норма	EN 1253
Рекомендовано для	наплавлених гідроізоляційних матеріалів на основі бітуму, для пласких покрівель малої площі
Додаткова інформація	монтажний отвір: Ø 185 мм
Додатково	плаский листовловлювач у комплекті



Артикул	Розмір	Вага	Штрихкод	шт. в упаковці
80.3H	DN50/75	550 г	+918034	1

Таблиця пропускної спроможності HL69P

 Випробування згідно з EN 1253-2:2015 згідно з п. 5.5.2.1 Рис. 10а) + 10б)
 Пропускна здатність згідно з EN 1253-2:2015 згідно з п. 5.5.2.1 з вертикальною трубою 3 м

Номинальний діаметр	EN 1253	5 мм	15 мм	25 мм	35 мм	45 мм	55 мм	65 мм	75 мм
DN75 вертикальний	мін. 1,7 (35 мм)	0,80	2,70	4,90	7,90	11,00	13,30	13,50	13,60
DN110 вертикальний	мін. 4,5 (35 мм)	0,80	2,80	5,10	8,10	11,70	15,50	19,00	23,90
DN125 вертикальний	мін. 7,0 (45 мм)	0,80	2,80	5,20	8,30	11,80	15,50	19,50	24,00
DN160 вертикальний	мін. 8,1 (45 мм)	0,80	2,50	5,00	8,00	11,30	14,80	18,90	23,70

Таблиця пропускної спроможності HL80.3, HL80.3H

 Випробування згідно з EN 1253-2:2015 згідно з п. 5.5.2.1 Рис. 10а) + 10б) та п. 5.5.1.2 Мал. 9
 Пропускна здатність згідно з EN 1253-2:2015 згідно з п. 5.5.2.1 з вертикальною трубою 3 м

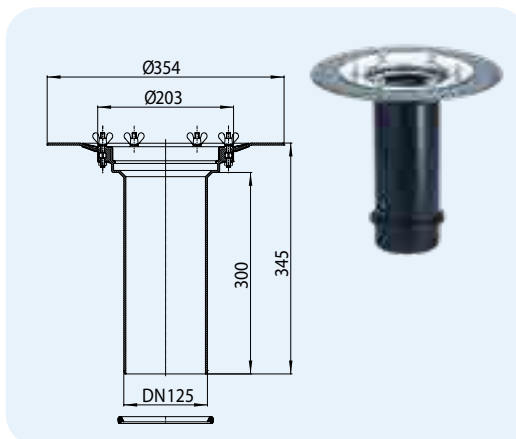
Номинальний діаметр	EN 1253	5 мм	15 мм	25 мм	35 мм	45 мм	55 мм	65 мм	75 мм
DN 50	мін. 0,9 (35 мм)	0,65	1,25	1,35	4,80	6,15	6,30	6,35	6,40
DN75	мін. 1,7 (35 мм)	0,55	1,45	2,50	2,80	-	-	-	-

Пропускна спроможність згідно з EN 1253-2:2015 згідно з п. 5.5.1.2 вільний вилів

Номинальний діаметр	EN 1253	5 мм	15 мм	20 мм	35 мм	45 мм	55 мм	65 мм	75 мм
DN 50	мін. 0,8 (20 мм)	0,35	1,45	1,50	1,55	1,60	1,70	1,75	1,80
DN75	мін. 0,8 (20 мм)	0,50	1,35	1,60	1,80	1,95	2,00	2,10	2,20

HL65 Надставний елемент із ПП із фланцем із нержавіючої сталі

Дані	
Матеріал	ПП
З'єднання	DN125
Випуск	вертикальний
Виконання	обтисний фланець із нержавіючої сталі
Рекомендовано для	гідроізоляційних полімерних мембран: EPDM, ЕПБ, ЕСВ (етилен-сополімер-бітум), EVA (етилен-вінілацетат), PIB (поліізобутилен) тощо використовується разом із покрівельними воронками HL62.(1)(H) HL64.(1)(H)
Додаткова інформація	у комплекті ущільнювальне гумове кільце, плоский листовловлювач, 6 шт. накидних гайок або „баранців“



Артикул
65

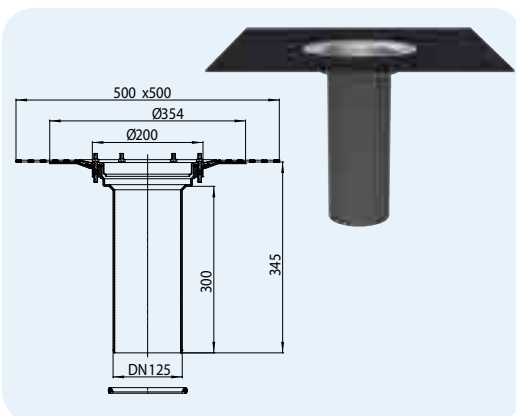
Вага
1438 г

Штрихкод
+800650

шт. в упаковці
1

HL65H Надставний елемент із ПП з гідроізоляційним полімербітумним полотном 500x500 мм

Дані	
Матеріал	ПП
З'єднання	DN125
Випуск	вертикальний
Виконання	ПП полімербітумне полотно
Рекомендовано для	наплавлених гідроізоляційних матеріалів на основі бітуму
Додаткова інформація	у комплекті ущільнювальне гумове кільце, плоский листовловлювач



Артикул
65H

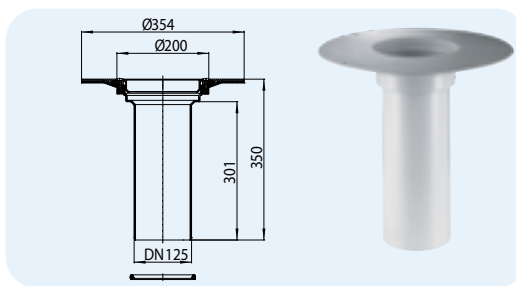
Вага
2137 г

Штрихкод
+801657

шт. в упаковці
1

HL65P Надставний елемент із ПВХ, для ПВХ-мембран

Дані	
Матеріал	ПВХ
З'єднання	DN125
Випуск	вертикальний
Виконання	ПВХ, для наклеювання ПВХ-мембран
Рекомендовано для	ПВХ-мембран
Додаткова інформація	у комплекті ущільнювальне гумове кільце, плоский листовловлювач



Артикул
65P

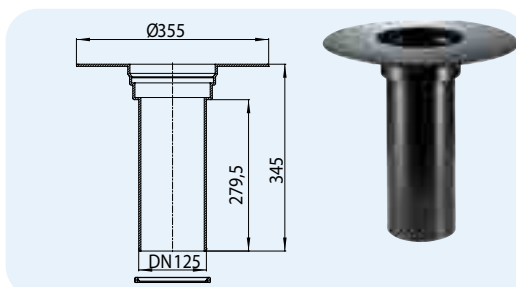
Вага
1338 г

Штрихкод
+022588

шт. в упаковці
1

HL65F Надставний елемент із ПП, для FPO-мембран (на основі ПП) HL65PE Надставний елемент із ПЕ, для FPO-мембран (на основі ПЕ)

Дані	
Матеріал	HL65F: ПП HL65PE: ПЕ
З'єднання	DN125
Випуск	вертикальний
Виконання	ПП, ПЕ
Рекомендовано для	HL65F елемент із ПП, для FPO-мембран (на основі ПП) HL65PE надставний елемент із ПЕ, для FPO-мембран (на основі ПЕ)
Додаткова інформація	у комплекті ущільнювальне гумове кільце, плоский листовловлювач



Артикул
65F
65PE

Вага
1398 г
1600 г

Штрихкод
+031900
+017126

шт. в упаковці
1
1

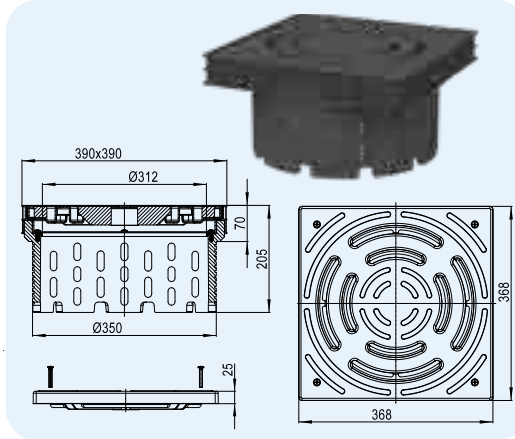
Покрівельні воронки – Допоміжні матеріали – Інформація

HL635N Дренажний та інспекційний колодезь для „зелених“ та експлуатованих покрівель, покрівель з обважнюванням гравієм

HL635N.0 Дренажний та інспекційний колодезь для „зелених“ та експлуатованих покрівель, покрівель з обважнюванням гравієм, без решітки

Дані

Висота монтажу	70 -205 мм
Матеріал	ЕПП / ПП
З'єднання	Підрамник: 390 x 390 мм Решітка: 368 x 368 x 25 мм 4 кріпильні гвинти
Клас навантаження	Пластикова решітка К3 (300 кг)
Норма	DIN 1986-3
Додаткова інформація	Для обстеження та обслуговування покрівельних воронок на „зелених“ і експлуатованих покрівлях та покрівлях з обважнюванням гравієм

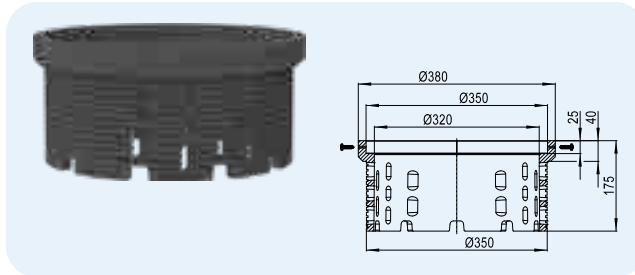


Артикул 635N	Вага 2151 г	Решітка с решёткой	Штрихкод +032228	шт. в упаковці 1
635N.0	1178 г	без решётки	+032389	1

HL636N Подовжувач для дренажного та інспекційного колодезя HL635N

Дані

Висота монтажу	25 - 150 мм
Матеріал	ЕПП
З'єднання	див. креслення
Норма	DIN 1986-3
Додаткова інформація	Для збільшення висоти дренажного та інспекційного колодезя HL635N. Використовуйте два або більше подовжувачів, щоб отримати потрібну висоту. Для з'єднання подовжувачів між собою в комплекті постачаються два саморізи

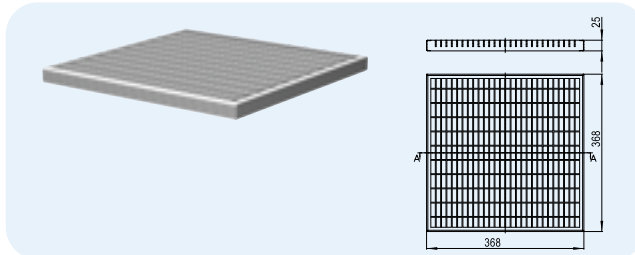


Артикул 636N	Вага 600 г	Штрихкод +032396	шт. в упаковці 1
-----------------	---------------	---------------------	---------------------

HL0635N.2 Решітка з оцинкованої сталі для дренажного та інспекційного колодезя HL635N.0

Дані

Матеріал	Оцинкована сталь
З'єднання	368 x 368 x 25 мм
Клас навантаження	L15 або A15 - макс. 1,5 т
Додаткова інформація	Для покриттів з високим навантаженням



Артикул 635N.2	Вага 3000 г	Штрихкод +006199	шт. в упаковці 1
-------------------	----------------	---------------------	---------------------

HL0635N.3 Глуха пластикова кришка для дренажного та інспекційного колодезя HL635N.0

Дані

Матеріал	ПП (поліпропілен)
З'єднання	368 x 368 x 25 мм, 4 кріпильні гвинти
Клас навантаження	К3 (300 кг)
Додаткова інформація	Предназначена для мест не предусматривающих поверхностный сбор воды (только с дренирующих уровней)

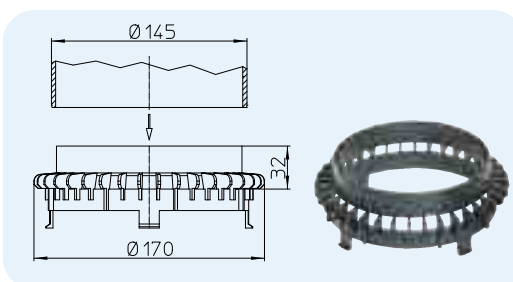


Артикул 635N.3	Вага 1013 г	Штрихкод +007202	шт. в упаковці 1
-------------------	----------------	---------------------	---------------------

HL160 Дренажне кільце

Дані

Матеріал	ПП
Додаткова інформація	призначений для відведення води в багаторівневих покрівлях з гідроізоляційного фланця покрівельних воронок серій HL62, HL63, HL64, HL69 та надставних елементів серій HL65 та HL350.0. Верхня частина кільця призначена для стикування з такими елементами як: HL350.0; HL350.1H; HL350; HL66; HL062B.2E; HL0317.2E; HL66.9; HL66.3.

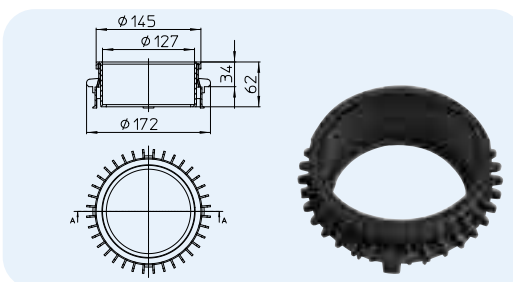


Артикул	Розмір	Вага	Штрихкод	шт. в упаковці
160	Ø 170 мм	53 г	+001606	1

HL161 Дренажне кільце із перехідником, підходить для серії HL65

Дані

Матеріал	ПП
Додаткова інформація	монтується між гідроізоляційним фланцем та надставним елементом-подовжувачем серії HL65, щоб забезпечити достатній прийом потоку води з гідроізоляції. Підходить до серії покрівельних воронок HL62, HL63, HL64, HL69, а також для HL65

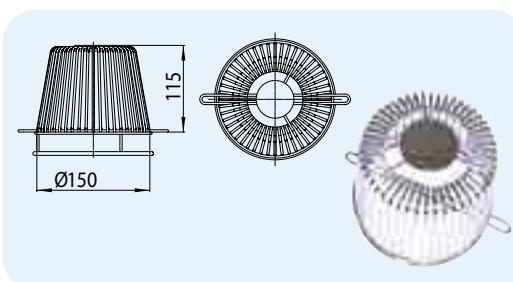


Артикул	Розмір	Вага	Штрихкод	шт. в упаковці
161	Ø 172 мм	134 г	+034772	1

HL175 Листовловлювач з нержавіючої сталі

Дані

Матеріал	нержавка сталь 1.4301
Додаткова інформація	підходить до всіх покрівельних воронок та надставних елементів, але механічна фіксація можлива тільки в покрівельних воронках та надставних елементах з обтискним фланцем.

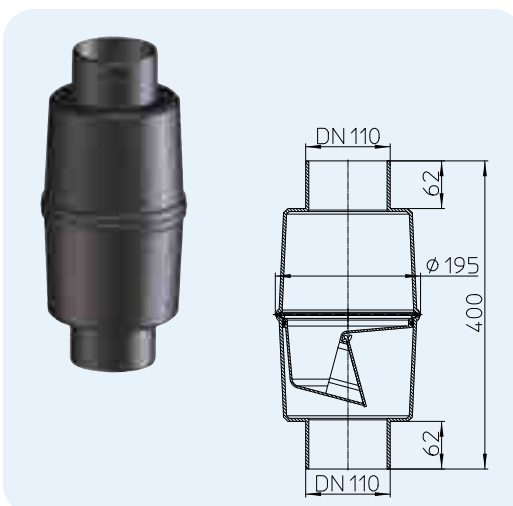


Артикул	Розмір	Вага	Штрихкод	шт. в упаковці
175	Ø 150 мм	520 г	+018031	1

HL603 Клапан з механічним запірним пристроєм для монтажу на внутрішніх зливостоків

Дані

Пропускна здатність	DN110 и DN160: 6 л/с
Матеріал	PP
З'єднання	HL603/1: DN110 патрубок HL603/5: DN160 патрубок
Випуск	HL603/1: DN110 патрубок HL603/5: DN160 патрубок
Рекомендовано для	запобігання виходу каналізаційних газів поблизу вікон та терас; наприклад, у покрівельних воронках, встановлених на внутрішніх зливостоків для запобігання „ефекту димходу“
Додаткова інформація	призначений тільки для вертикального монтажу, обов'язково враховувати можливість прочищення!

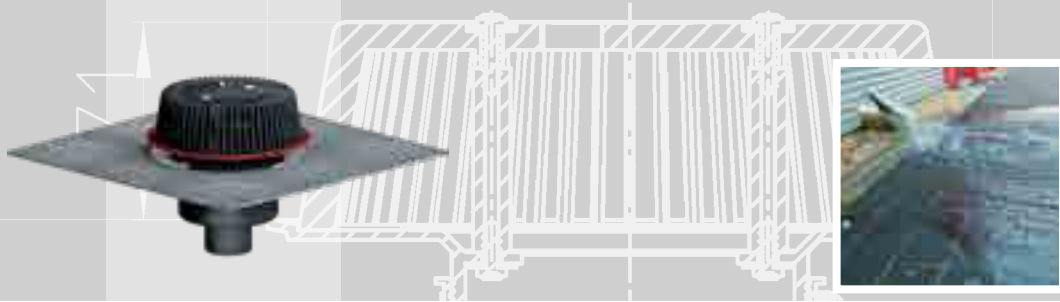


Артикул	Розмір	Вага	Штрихкод	шт. в упаковці
603/1	DN110	940 г	+005956	1
603/5	DN160	940 г	+011933	1

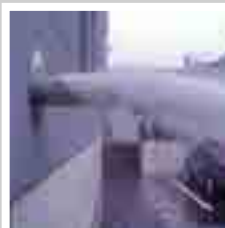
35-75

500 x 500

Ø 262



Ø 200
35 / 75
HL Система
аварійного водостоку



Основная информация по проектированию и монтажу

• Навіщо потрібна система аварійного водовідведення?

Найчастіше дощова вода з плоских покрівель відводиться через покрівельні воронки, що входять до складу або звичайних самопливних систем, або вакуумних систем. Розрахунок розмірів та проектування водостічної системи здійснюється на основі 5-річної інтенсивності дощу л/(с • га). Однак при розрахунку на основі більш високої інтенсивності дощу (100-річний дощ) потрібна водостічна система з більшою пропускною здатністю, і покрівля повинна бути обладнана незалежною системою аварійного водовідведення для гарантованого видалення дощової води. Це потрібно для захисту покрівлі від перевантаження та пов'язаних з нею пошкоджень конструкції. Однак, на практиці виконавці часто нехтують цим. Система аварійного водовідведення має недостатню пропускну здатність або взагалі відсутня, при цьому при підвищенні інтенсивності дощу піднімається рівень води на покрівлі та може перевищити, наприклад, рівень гідроізоляції у місці примикання до вертикальних конструкцій будівлі. Як наслідок вода може проникнути в теплоізоляцію, що призведе до виникнення прихованих пошкоджень даху, а отже до величезних витрат на ремонт. А у найгіршому випадку може призвести до обвалення даху!

• Чим регламентуються проектування та монтаж системи аварійного водовідведення?

В Австрії прийняті норми ÖNORM B 2501, основані на європейських нормах EN. Витяги з ÖNORM B 2501:

5.10 Водовідведення з дахів та земельних ділянок

5.10.1 Номінальна інтенсивність дощу

Водостічні системи, як правило, розраховуються для 5-ти хвилинної максимальної інтенсивності дощу з 5-річною частотою повторення. Для даної місцевості це, як правило, розрахункова кількість опадів згідно з записами у Федеральному Міністерстві сільського та лісового господарства, навколишнього середовища та водного господарства, згідно з <http://ehyd.gv.at> (параметри та оцінювання) [1], номінальна інтенсивність дощу визначається у л/(с • га) залежно від конкретної місцевості.

Розрахунки водостічних систем здійснюються відповідно до ÖNORM EN 12056-3:2000, розділ 4.1. Розрахунки для водовідведення із земельних ділянок виконуються аналогічно

5.10.5.1 Аварійне переповнення, аварійне водовідведення

5.10.5.1 Загальні положення

Для дахів або терас з внутрішнім водостоком окрім системи відведення опадів відповідно до 5.10.1 повинна бути передбачена система, розрахована принаймні на аварійне переповнення та аварійне водовідведення опадів відповідно до 5.10.5.2. Якщо на даху або терасі передбачено принаймні два пристрої для відведення води, то один або кілька трубопроводів для відведення води з цієї ділянки даху можуть використовуватися для аварійного водовідведення. Система аварійного водовідведення встановлюється всередині будівлі окремо від водостічних систем, що розраховуються відповідно до 5.10.1, та мають окремий випуск. При визначенні розташування системи аварійного водовідведення потрібно зважити на висоту підняття будівельних конструкцій будівлі і, у крайньому випадку, можливе засмічення основної системи водовідведення. Система аварійного водовідведення в жодному разі не повинна приєднуватися до системи каналізації. Винятком є існуючі будівлі, в яких водостічні системи приєднані до змішаної системи водовідведення, якщо арифметичним розрахунком доведено ефективність такої системи водовідведення. Водостічна система та система аварійного водовідведення повинні бути здатні спільно відвести для даної будівлі опади, принаймні для 5-хвилинної максимальної інтенсивності дощу зі 100-річною частотою повторення $r(5,100)$.

• Як розрахувати мінімальний розхід у в системі аварійного водовідведення?

Наступним прикладом ми хочемо показати розрахунок системи аварійного водовідведення

Вихідні дані

Місцезнаходження будівлі: місто Хімберг, передмістя

Відня Розміри покрівлі: 55 м x 20 м

Площа покрівлі: 1100 м²

Дах: пласка покрівля з парапетом, нахил 2%

Допустиме навантаження на покрівлю/ снігове

навантаження: 0,884 кН/м²

Перевідний коефіцієнт з кН/м² у мм водяного

стовпа = 101,974 Максимальна товщина шару води на покрівлі: 90,14 мм



Водостічна система - вакуумного типу, розрахована на 5-хвилинну максимальну інтенсивність дощу.

Розрахункова витрата дощових вод з покрівлі для гравітаційної системи водовідведення визначається відповідно до EN1253-2:2015 за Таблицею 3 до DN110 для товщини шару води над воронкою 35 мм та DN125 + DN150 для 45-мм. При вакуумній водостічній системі необхідно задати товщину шару води 55 мм.

Номінальна інтенсивність дощу для даної місцевості за даними <http://ehyd.gv.at> для 5-ти хвилинної максимальної інтенсивності з 5-річною частотою повторення $r_{(5,5)} = 446,66 \text{ л/(с} \cdot \text{га)}$

Номінальна інтенсивність дощу для 5-хвилинної максимальної інтенсивності зі 100-річною частотою повторення $r_{(5,100)} = 836,66 \text{ л/(с} \cdot \text{га)}$

Тоді мінімальний розхід в системі аварійного водостоку слід розраховувати за такою формулою:

$$Q_{\text{not}} = (r_{(5,100)} - r_{(5,5)} \cdot C) \cdot \frac{A}{10000}$$

Q_{not} мінімальний розхід в системі аварійного водостоку, л/с

$r_{(5,100)}$ 5 хвилинна інтенсивність дощу в л/(с·га) із частотою повторення раз на 100 років = **836,66 л/(с · га)**

$r_{(5,5)}$ 5 хвилинна інтенсивність дощу в л/(с·га), із частотою повторення раз на 5 років = **446,66 л/(с · га)**

C C коефіцієнт стоку (безрозмірний) залежно від структури поверхні покрівлі = **1**

A A ефективна площа покрівлі в м² = **1100 м²**

$$Q_{\text{not}} = (836,66 - 446,66 \cdot 1) \cdot 0,11 = 42,9 \text{ л/с}$$

• Які системи аварійного водовідведення потрібно використати?

Загалом, є різні технічні рішення, щоб зробити систему аварійного водовідведення. Вирішення цього питання залежить насамперед від проектувальників. Тут ми покажемо вам 4 різні варіанти виконання системи аварійного водовідведення, на основі нашого прикладу на стор. 3.

Приклад 1: Прямокутні вікна у парапеті

Розрахунок ширини вікна згідно ÖNORM 2501 і DIN 1986-100

Розхід води, що відводиться (л/с)	42,9 л/с
Допустиме навантаження на дах (кН/м ²)	0,884 кН/м ²
Макс. товщина шару води на даху (мм)	90,14
Товщина шару води над воронками (мм)	55
Товщина шару води, що відводиться (мм)	35,14



$$Q_w = \frac{L_w \cdot h_{\bar{u}}^{1,5}}{24\,000} \quad \text{або} \quad L_w = \frac{Q_w \cdot 24\,000}{h_{\bar{u}}^{1,5}}$$

При цьому:

Q_w розхід води на кожен метр довжини, л/с,
 L_w довжина вікон у мм
 $h_{\bar{u}}$ максимальна висота рівня води при переповненні (висота подачі) у мм

$$L_w = \frac{42,9 \text{ l/s} \cdot 24\,000}{h_{\bar{u}}^{1,5}} = 4942,72 \text{ мм} = 4,95 \text{ м}$$

Необхідна ширина вікон для цього прикладу дорівнює 4,97 м. Можна встановити щільні водозливні вікна шириною 500 мм, що часто зустрічається на практиці, для даху необхідно використовувати 10 шт таких парапетних вікон, відповідно по 5 штук на двох поздовжніх сторонах.

Кількість необхідних отворів: **10 шт**

Приклад 2: Круглі вікна у парапеті

Розхід води, що відводиться (л/с): 42,9 л/с
 Розхід води через круглі отвори в парапеті DN 100, для товщини шару води 35 мм та нахилу від 5° становить **1 л/с**.
 Див. ÖNORM B2501 пункт 5.10.5.6

Кількість необхідних отворів: **44 шт**

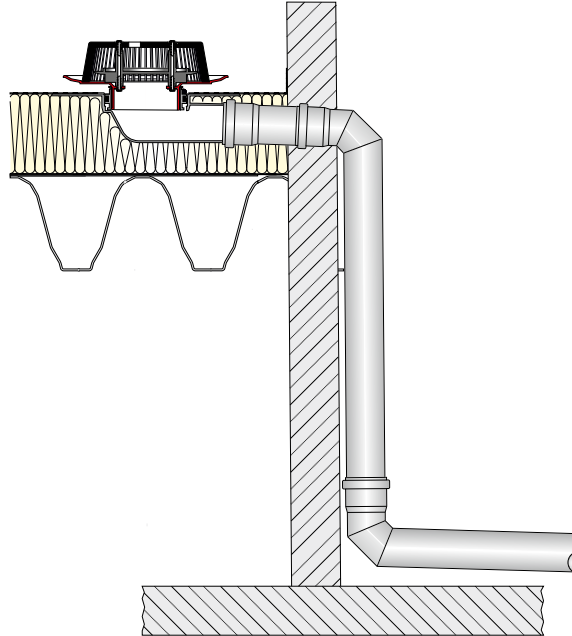


Приклад 3: Система аварійного водостоку на основі спеціальних воронок (HL..PowerSafe), що встановлюються біля парапету, з приєднаним вертикальним випуском заввишки 3 м

Пропускна здатність спеціальних воронок з приєднаним вертикальним випуском висотою 3,00 м і товщиною шару води над воронками 35 мм становить 12 л/с. Вимога до системи аварійного водостоку: 42,9 л/с
Пропускна здатність 4 шт спеціальних аварійних воронок: 48 л/сек



Кількість необхідних отворів: **4 ш**

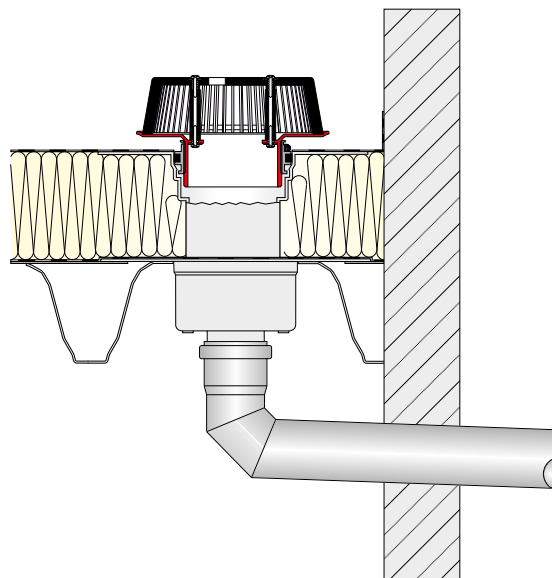


Приклад 4: Система аварійного водостоку на основі спеціальних воронок (HL..Safe), що встановлюються біля парапету, із відкритим випуском через парапет

Пропускна здатність спеціальних воронок серії HL-Safe DN110 з відкритим випуском через парапет як показано на малюнку, і товщиною шару води над лійками 35 мм, становить 8,1 л/с. Вимога до системи аварійного водостоку: 42,9 л/с Пропускна здатність 6 штук спеціальних воронок HL-Safe: 48,6 л/с



Кількість необхідних отворів: **6 ш**



HL Покрівельні воронки для плоских покрівель - продукція - огляд

Воронка



Артикул	HL62Safe	HL62HSafe	HL62PSafe	HL62FSafe	HL64Safe	HL64HSafe
Найменування	Воронка для аварійного злистоку, з фланцем, вертикальна	Воронка для аварійного злистоку, з полімербітумним полотном, вертикальна	Воронка для аварійного злистоку, з корпусом із ПВХ, вертикальна	Воронка для аварійного злистоку, з корпусом із ПП, вертикальна	Воронка для аварійного злистоку, з фланцем, горизонтальна	Воронка для аварійного злистоку, з полімербітумним полотном, горизонтальна
Опис	для будь-яких полімерних мембран	для бітумних матеріалів	для ПВХ-мембран	для FPO-мембран (на основі ПП)	для будь-яких полімерних мембран	для бітумних матеріалів

Воронка



Артикул	HL64PSafe	HL64FSafe	HL64H PowerSafe	HL64P Power Safe	HL64F PowerSafe
Найменування	Воронка для аварійного злистоку, з фланцем, вертикальна	Воронка для аварійного злистоку, з корпусом із ПП, горизонтальна	Воронка для аварійного злистоку PowerSafe, із полімербітумним полотном, горизонтальна	Воронка для аварійного злистоку PowerSafe, із корпусом із ПВХ, горизонтальна	Воронка для аварійного злистоку PowerSafe, із корпусом із ПП, горизонтальна
Опис	для ПВХ-мембран	для FPO-мембран (на основі ПП)	для бітумних матеріалів	для ПВХ-мембран	для FPO-мембран (на основі ПП)

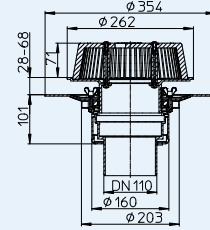
Усі воронки для аварійного водостоку крім серії PowerSafe також можуть бути обладнані вбудованим обігріванням. Щоб отримати додаткову інформацію, див. опис конкретної продукції

HL Покрівельні воронки для плоских покрівель - технічна інформація

HL62Safe Воронка для аварійного водостоку з можливістю регулювання товщини шару води від 28 до 68 мм
HL62.1Safe як HL62Safe, але з електрообігріванням

Дані

Пропускна здатність	див. таблицю
Матеріал	Корпус воронки із ПП із теплоізоляцією
З'єднання	HL62Safe/7, HL62.1Safe/7: DN75 HL62Safe/1, HL62.1Safe/1: DN110 HL62Safe/2, HL62.1Safe/2: DN125 HL62Safe/5, HL62.1Safe/5: DN160
Випуск	вертикальний
Виконання	обтисний фланець із нержавіючої сталі
Видимі частини	Листовловлювач, регульований за висотою в діапазоні 28-68 мм
Норми	ÖNORM B2501, EN 1253
Рекомендовано для	полімерних гідроізоляційних мембран
Додатково	розміри заглиблення для монтажу 255x380 мм монтажний отвір Ø 255 мм HL62.1Safe: із саморегульованим кабелем електрообігріву потужністю 10-30 Вт, 230 В
Додатково	монтажна заглушка, 6 шт. накидних гайок HL062N.4E або «баранців»



Пропускна здатність виміряна відповідно до EN 1253 з вертикальним випускним патрубком завдовжки 3 м.
 Пропускна здатність у л/с при товщині шару води над лійкою 5-65 мм.

Номинальна величина	EN 1253	5 мм	15 мм	25 мм	35 мм	45 мм	55 мм	65 мм
DN75	мін. 1,7 (35 мм)	0,8	3,6	5,9	8,7	12,1	14,8	15
DN110	мін. 4,5 (35 мм)	0,9	3,8	6,4	9,1	12,2	15,8	20,1
DN125	мін. 7,0 (45 мм)	0,9	3,8	6,2	9,1	12,1	15,7	20
DN160	мін. 8,1 (45 мм)	0,9	3,8	6,5	9,3	12,8	16,5	21,5

Пропускна здатність виміряна відповідно до EN 1253 з випускним патрубком без насадок та подовжувачів.
 Пропускна здатність у л/с при товщині шару води над лійкою 5-65 мм.

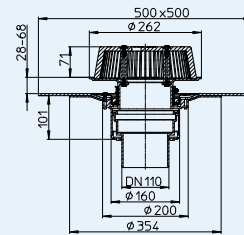
Номинальна величина	EN 1253	5 мм	15 мм	25 мм	35 мм	45 мм	55 мм	65 мм
DN75	мін. 1,7 (35 мм)	0,8	3,2	5,4	5,4	5,5	5,6	5,7
DN110	мін. 4,5 (35 мм)	0,9	3,2	5,5	8,1	9,6	10,1	10,5
DN125	мін. 7,0 (45 мм)	0,9	3,7	6	8,5	11,6	13,9	14,4
DN160	мін. 8,1 (45 мм)	0,9	3,2	5,8	8,1	9,2	10,2	11

Артикул	Розмір	Вага	Штрихкод	Шт. в упаковці	Виконання
62Safe/7	DN75	3014 г		1	Стандарт
62.1Safe/7	DN75	3154 г		1	з електрообігрівом
62Safe/1	DN110	3034 г		1	Стандарт
62.1Safe/1	DN110	3174 г		1	з електрообігрівом
62Safe/2	DN125	3074 г		1	Стандарт
62.1Safe/2	DN125	3214 г		1	з електрообігрівом
62Safe/5	DN160	3094 г		1	Стандарт
62.1Safe/5	DN160	3234 г		1	з електрообігрівом

HL62HSafe Воронка для аварійного водостоку з полімербітумним полотном з можливістю регулювання товщини шару води від 28 до 68 мм.
HL62.1HSafe як HL62HSafe, але з електрообігріванням

Дані

Пропускна здатність	див. таблицю
Матеріал	Корпус воронки із ПП із теплоізоляцією
З'єднання	HL62HSafe/7, HL62.1HSafe/7: DN75 HL62HSafe/1, HL62.1HSafe/1: DN110 HL62HSafe/2, HL62.1HSafe/2: DN125 HL62HSafe/5, HL62.1HSafe/5: DN160
Випуск	вертикальний
Виконання	корпус із ПП із привареним гідроізоляційним полімербітумним полотном товщиною 2,5 мм та запресованим фланцем із нержавіючої сталі
Видимі частини	Листовловлювач, регульований за висотою в діапазоні 28-68 мм
Норми	ÖNORM B2501, EN 1253
Рекомендовано для	наплавлених гідроізоляційних матеріалів на основі бітуму
Додаткова інформація	розміри углублення для монтажу 255x380 мм монтажное отверстие Ø 255 мм HL62.1HSafe: с саморегулирующимся кабелем электрообогрева мощностью 10-30Вт, 230 В
Додатково	Монтажна заглушка



Пропускна здатність виміряна відповідно до EN 1253 з вертикальним випускним патрубком завдовжки 3 м.
 Пропускна здатність у л/с при товщині шару води над лійкою 5-65 мм.

Номинальна величина	EN 1253	5 мм	15 мм	25 мм	35 мм	45 мм	55 мм	65 мм
DN75	мін. 1,7 (35 мм)	0,8	3,6	5,9	8,7	12,1	14,8	15
DN110	мін. 4,5 (35 мм)	0,9	3,8	6,4	9,1	12,2	15,8	20,1
DN125	мін. 7,0 (45 мм)	0,9	3,8	6,2	9,1	12,1	15,7	20
DN160	мін. 8,1 (45 мм)	0,9	3,8	6,5	9,3	12,8	16,5	21,5

Пропускна здатність виміряна відповідно до EN 1253 з випускним патрубком без насадок та подовжувачів.
 Пропускна здатність у л/с при товщині шару води над лійкою 5-65 мм.

Номинальна величина	EN 1253	5 мм	15 мм	25 мм	35 мм	45 мм	55 мм	65 мм
DN75	мін. 1,7 (35 мм)	0,8	3,2	5,4	5,4	5,5	5,6	5,7
DN110	мін. 4,5 (35 мм)	0,9	3,2	5,5	8,1	9,6	10,1	10,5
DN125	мін. 7,0 (45 мм)	0,9	3,7	6	8,5	11,6	13,9	14,4
DN160	мін. 8,1 (45 мм)	0,9	3,2	5,8	8,1	9,2	10,2	11

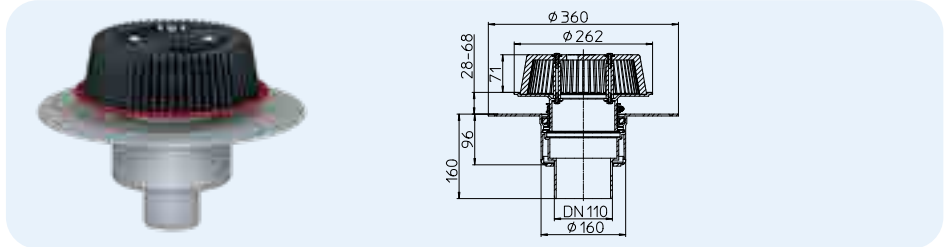
Артикул	Розмір	Вага	Штрихкод	Шт. в упаковці	Виконання
62HSafe/7	DN75	3253 г		1	Стандарт
62.1HSafe/7	DN75	3371 г		1	з електрообігрівом
62HSafe/1	DN110	3494 г		1	Стандарт
62.1HSafe/1	DN110	3611 г		1	з електрообігрівом
62HSafe/2	DN125	3504 г		1	Стандарт
62.1HSafe/2	DN125	3621 г		1	з електрообігрівом
62HSafe/5	DN160	3514 г		1	Стандарт
62.1HSafe/5	DN160	3631 г		1	з електрообігрівом

HL Покрівельні воронки для плоских покрівель — технічна інформація

HL62PSafe Воронка для аварійного водостоку з корпусом із ПВХ з можливістю регулювання товщини шару води від 28 до 68 мм
HL62.1PSafe як HL62PSafe, але з електрообігріванням

Дані

Пропускна здатність	див. таблицю
Матеріал	корпус воронки із ПП із теплоізоляцією
З'єднання	HL62PSafe/7, HL62.1PSafe/7: DN75 HL62PSafe/1, HL62.1PSafe/1: DN110 HL62PSafe/2, HL62.1PSafe/2: DN125 HL62PSafe/5, HL62.1PSafe/5: DN160
Випуск	вертикальний
Виконання	ПВХ, для наклеювання ПВХ-мембран
Видимі частини	Листовловлювач, регульований за висотою в діапазоні 28-68 мм
Норми	ÖNORM B2501, EN 1253
Рекомендовано для	ПВХ-мембран
Додаткова інформація	розміри заглиблення для монтажу 255x380 мм монтажний отвір Ø 255 мм HL62.1PSafe: із саморегульованим кабелем електрообігріву потужністю 10-30 Вт, 230 В
Додатково	Монтажна заглушка



Пропускна здатність виміряна відповідно до EN 1253 з вертикальним випускним патрубком завдовжки 3 м. Пропускна здатність у л/с при товщині шару води над лійкою 5-65 мм.

Номинальна величина	EN 1253	5 мм	15 мм	25 мм	35 мм	45 мм	55 мм	65 мм
DN75	мін. 1,7 (35 мм)	0,8	3,6	5,9	8,7	12,1	14,8	15
DN110	мін. 4,5 (35 мм)	0,9	3,8	6,4	9,1	12,2	15,8	20,1
DN125	мін. 7,0 (45 мм)	0,9	3,8	6,2	9,1	12,1	15,7	20
DN160	мін. 8,1 (45 мм)	0,9	3,8	6,5	9,3	12,8	16,5	21,5

Пропускна здатність виміряна відповідно до EN 1253 з випускним патрубком без насадок та подовжувачів. Пропускна здатність у л/с при товщині шару води над лійкою 5-65 мм.

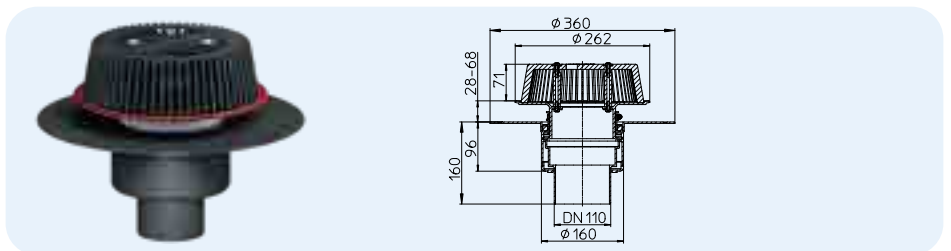
Номинальна величина	EN 1253	5 мм	15 мм	25 мм	35 мм	45 мм	55 мм	65 мм
DN75	мін. 1,7 (35 мм)	0,8	3,2	5,4	5,4	5,5	5,6	5,7
DN110	мін. 4,5 (35 мм)	0,9	3,2	5,5	8,1	9,6	10,1	10,5
DN125	мін. 7,0 (45 мм)	0,9	3,7	6	8,5	11,6	13,9	14,4
DN160	мін. 8,1 (45 мм)	0,9	3,2	5,8	8,1	9,2	10,2	11

Артикул	Розмір	Вага	Штрихкод	Шт. в упаковці	Виконання
62PSafe/7	DN75	2834 г		1	Стандарт
62.1PSafe/7	DN75	2951 г		1	з електрообігрівом
62PSafe/1	DN110	2874 г		1	Стандарт
62.1PSafe/1	DN110	2991 г		1	з електрообігрівом
62PSafe/2	DN125	2814 г		1	Стандарт
62.1PSafe/2	DN125	2931 г		1	з електрообігрівом
62PSafe/5	DN160	2894 г		1	Стандарт
62.1PSafe/5	DN160	3011 г		1	з електрообігрівом

HL62FSafe Воронка для аварійного водостоку для FPO-мембран з можливістю регулювання товщини шару води від 28 до 68 мм.
HL62.1FSafe як HL62FSafe, але з електрообігріванням

Дані

Пропускна здатність	див. таблицю
Матеріал	Корпус воронки із ПП із теплоізоляцією
З'єднання	HL62FSafe/7, HL62.1FSafe/7: DN75 HL62FSafe/1, HL62.1FSafe/1: DN110 HL62FSafe/2, HL62.1FSafe/2: DN125
Випуск	вертикальний
Виконання	ПП, для наклеювання FPO-мембран
Видимі частини	Листовловлювач, регульований за висотою в діапазоні 28-68 мм
Норми	ÖNORM B2501, EN 1253
Рекомендовано для	FPO-мембран (на основі ПП)
Додаткова інформація	розміри заглиблення для монтажу 255x380 мм монтажний отвір Ø 255 мм HL62.1FSafe: з саморегульованим кабелем електрообігрівання потужністю 10-30Вт, 230 В
Додатково	Монтажна заглушка



Пропускна здатність виміряна відповідно до EN 1253 з вертикальним випускним патрубком завдовжки 3 м. Пропускна здатність у л/с при товщині шару води над лійкою 5-65 мм.

Номинальна величина	EN 1253	5 мм	15 мм	25 мм	35 мм	45 мм	55 мм	65 мм
DN75	мін. 1,7 (35 мм)	0,8	3,6	5,9	8,7	12,1	14,8	15
DN110	мін. 4,5 (35 мм)	0,9	3,8	6,4	9,1	12,2	15,8	20,1
DN125	мін. 7,0 (45 мм)	0,9	3,8	6,2	9,1	12,1	15,7	20

Пропускна здатність виміряна відповідно до EN 1253 з випускним патрубком без насадок та подовжувачів. Пропускна здатність у л/с при товщині шару води над лійкою 5-65 мм.

Номинальна величина	EN 1253	5 мм	15 мм	25 мм	35 мм	45 мм	55 мм	65 мм
DN75	мін. 1,7 (35 мм)	0,8	3,2	5,4	5,4	5,5	5,6	5,7
DN110	мін. 4,5 (35 мм)	0,9	3,2	5,5	8,1	9,6	10,1	10,5
DN125	мін. 7,0 (45 мм)	0,9	3,7	6	8,5	11,6	13,9	14,4

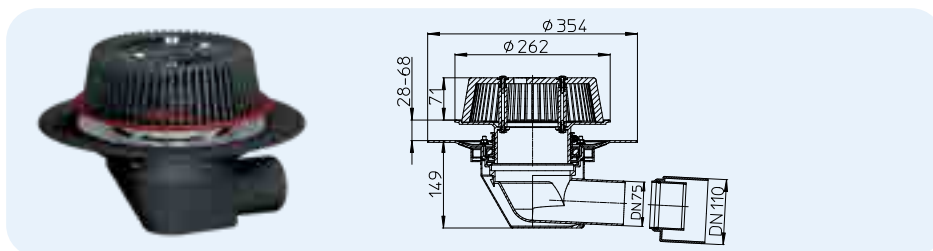
Артикул	Розмір	Вага	Штрихкод	Шт. в упаковці	Виконання
62FSafe/7	DN75	2974 г		1	Стандарт
62.1FSafe/7	DN75	3091 г		1	з електрообігрівом
62FSafe/1	DN110	3274 г		1	Стандарт
62.1FSafe/1	DN110	3391 г		1	з електрообігрівом
62FSafe/2	DN125	3514 г		1	Стандарт
62.1FSafe/2	DN125	3634 г		1	з електрообігрівом

HL Покрівельні воронки для плоских покрівель — технічна інформація

HL64Safe Воронка для аварійного водостоку з можливістю регулювання товщини шару води від 28 до 68 мм
HL64.1Safe як HL64Safe, але з електрообігріванням

Дані

Пропускна здатність	див. таблицю
Матеріал	Корпус воронки из ПП с теплоизоляцией
З'єднання	DN75/110
Випуск	горизонтальний
Виконання	обтисний фланець із нержавіючої сталі
Видимі частини	Листовловлювач, регульований за висотою в діапазоні 28-68 мм
Норми	ÖNORM B2501, EN 1253
Рекомендовано для	полімерних гідроізоляційних мембран
Додаткова інформація	розміри заглиблення для монтажу 260x380 мм HL64.1Safe: з саморегульованим кабелем електрообігрівання потужністю 10-30Вт, 230 В
Додатково	монтажна заглушка, 6 шт. накидних гайок HL062N.4E або «баранців»



Пропускна здатність виміряна відповідно до EN 1253 з вертикальним випускним патрубком завдовжки 3 м.
 Пропускна здатність у л/с при товщині шару води над лійкою 5-65 мм.

Номинальна величина	EN 1253	5 мм	15 мм	25 мм	35 мм	45 мм	55 мм	65 мм
DN75	мін. 1,7 (35 мм)	0,7	3,9	6,1	8,8	11,1	15	17,5
DN110	мін. 4,5 (35 мм)	0,9	3,7	6,4	8,9	12,1	15,9	20,1

Пропускна здатність виміряна відповідно до EN 1253 з випускним патрубком без насадок та подовжувачів.
 Пропускна здатність у л/с при товщині шару води над лійкою 5-65 мм.

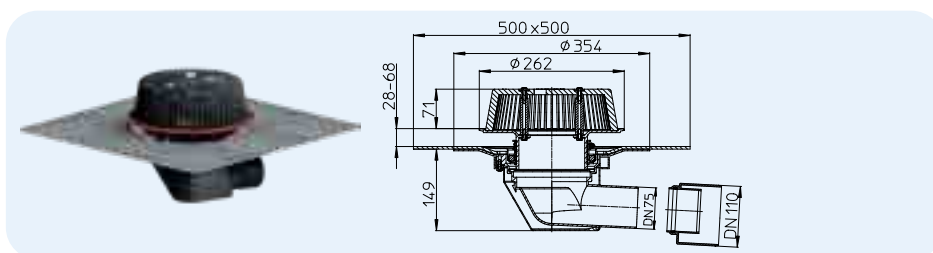
Номинальна величина	EN 1253	5 мм	15 мм	25 мм	35 мм	45 мм	55 мм	65 мм
DN75	мін. 1,7 (35 мм)	1,2	3,6	5,4	5,6	5,7	5,9	6
DN110	мін. 4,5 (35 мм)	0,8	3,3	4,1	4,2	4,3	4,4	4,5

Артикул	Розмір	Вага	Штрихкод	Шт. в упаковці	Виконання
64Safe	DN75/110	2934 г		1	Стандарт
64.1Safe	DN75/110	3054 г		1	з електрообігрівом

HL64HSafe Воронка для аварійного водостоку з полімербітумним полотном з можливістю регулювання товщини шару води від 28 до 68 мм.
HL64.1HSafe як HL64HSafe, але з електрообігріванням

Дані

Пропускна здатність	див. таблицю
Матеріал	Корпус воронки из ПП с теплоизоляцией
З'єднання	DN75/110
Випуск	горизонтальный
Виконання	корпус із ПП із привареним гідроізоляційним полімербітумним полотном завтовшки 2,5 мм і запресованим фланцем із нержавіючої сталі
Видимі частини	Листовловлювач, регульований за висотою в діапазоні 28-68 мм
Норми	ÖNORM B2501, EN 1253
Рекомендовано для	наплавлених гідроізоляційних матеріалів на основі бітуму
Додаткова інформація	розміри заглиблення для монтажу 260x380 мм HL62.1HSafe: із саморегульованим кабелем електрообігріву потужністю 10-30 Вт, 230 В
Додатково	Монтажна заглушка



Пропускна здатність виміряна відповідно до EN 1253 з вертикальним випускним патрубком завдовжки 3 м.
 Пропускна здатність у л/с при товщині шару води над лійкою 5-65 мм.

Номинальна величина	EN 1253	5 мм	15 мм	25 мм	35 мм	45 мм	55 мм	65 мм
DN75	мін. 1,7 (35 мм)	0,7	3,9	6,1	8,8	11,1	15	17,5
DN110	мін. 4,5 (35 мм)	0,9	3,7	6,4	8,9	12,1	15,9	20,1

Пропускна здатність виміряна відповідно до EN 1253 з випускним патрубком без насадок та подовжувачів.
 Пропускна здатність у л/с при товщині шару води над лійкою 5-65 мм.

Номинальна величина	EN 1253	5 мм	15 мм	25 мм	35 мм	45 мм	55 мм	65 мм
DN75	мін. 1,7 (35 мм)	1,2	3,6	5,4	5,6	5,7	5,9	6
DN110	мін. 4,5 (35 мм)	0,8	3,3	4,1	4,2	4,3	4,4	4,5

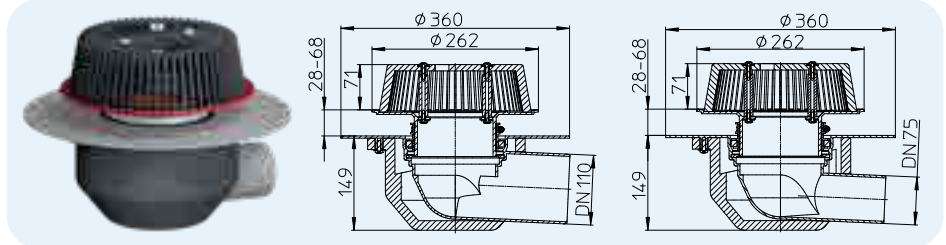
Артикул	Розмір	Вага	Штрихкод	Шт. в упаковці	Виконання
64HSafe	DN75/110	3254 г		1	Стандарт
64.1HSafe	DN75/110	3371 г		1	з електрообігрівом

HL Покрівельні воронки для плоских покрівель — технічна інформація

HL64PSafe Воронка для аварійного водостоку з корпусом із ПВХ з можливістю регулювання товщини шару води від 28 до 68 мм
HL64.1PSafe як HL64PSafe, але з електрообігріванням

Дані

Пропускна здатність	див. таблицю
Матеріал	ПП, ПВХ, корпус воронки із теплоізоляцією
З'єднання	HL64PSafe/7, HL64.1PSafe/7: DN75 HL64PSafe/1, HL64.1PSafe/1: DN110
Випуск	горизонтальний
Виконання	ПВХ, для наклеювання ПВХ-мембран
Видимі частини	Листовловлювач, регульований за висотою в діапазоні 28-68 мм
Норми	ÖNORM B2501, EN 1253
Рекомендовано для	ПВХ-мембран
Додаткова інформація	розміри заглиблення для монтажу 260x380 мм HL62.1PSafe: із саморегульованим кабелем електрообігріву потужністю 10-30 Вт, 230 В
Додатково	Монтажна заглушка



Пропускна здатність виміряна відповідно до EN 1253 з вертикальним випускним патрубком завдовжки 3 м.
 Пропускна здатність у л/с при товщині шару води над лійкою 5-65 мм.

Номинальна величина	EN 1253	5 мм	15 мм	25 мм	35 мм	45 мм	55 мм	65 мм
DN75	мін. 1,7 (35 мм)	0,7	3,9	6,1	8,8	11,1	15	17,5
DN110	мін. 4,5 (35 мм)	0,9	3,7	6,4	8,9	12,1	15,9	20,1

Пропускна здатність виміряна відповідно до EN 1253 з випускним патрубком без насадок та подовжувачів.
 Пропускна здатність у л/с при товщині шару води над лійкою 5-65 мм.

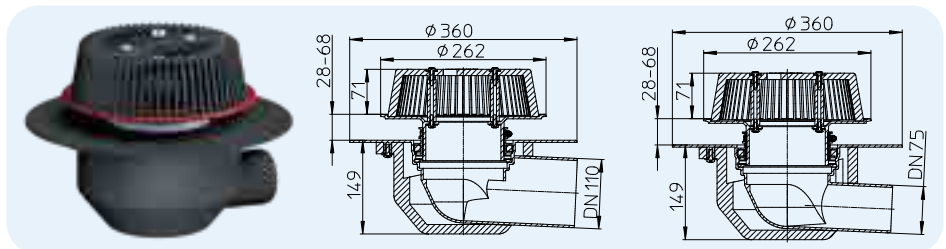
Номинальна величина	EN 1253	5 мм	15 мм	25 мм	35 мм	45 мм	55 мм	65 мм
DN75	мін. 1,7 (35 мм)	1,2	3,6	5,4	5,6	5,7	5,9	6
DN110	мін. 4,5 (35 мм)	0,8	3,3	4,1	4,2	4,3	4,4	4,5

Артикул	Розмір	Вага	Штрихкод	Шт. в упаковці	Виконання
64PSafe/7	DN75	2174 г		1	Стандарт
64.1PSafe/7	DN75	2295 г		1	з електрообігрівом
64PSafe/1	DN110	2231 г		1	Стандарт
64.1PSafe/1	DN110	2348 г		1	з електрообігрівом

HL64FSafe Воронка для аварійного водостоку для FPO-мембран з можливістю регулювання товщини шару води від 28 до 68 мм.
HL64.1FSafe як HL64FSafe, але з електрообігріванням

Дані

Пропускна здатність	див. таблицю
Матеріал	Корпус воронки із ПП із теплоізоляцією
З'єднання	HL64FSafe/7, HL64.1FSafe/7: DN75 HL64FSafe/1, HL64.1FSafe/1: DN110
Випуск	горизонтальний
Виконання	ПП, для наклеювання FPO-мембран
Видимі частини	Листовловлювач, регульований за висотою в діапазоні 28-68 мм
Норми	ÖNORM B2501, EN 1253
Рекомендовано для	FPO-мембран (на основі ПП)
Додаткова інформація	розміри заглиблення для монтажу 260x380 мм HL62.1FSafe: із саморегульованим кабелем електрообігріву потужністю 10-30Вт, 230
Додатково	Монтажна заглушка



Пропускна здатність виміряна відповідно до EN 1253 з вертикальним випускним патрубком завдовжки 3 м.
 Пропускна здатність у л/с при товщині шару води над лійкою 5-65 мм.

Номинальна величина	EN 1253	5 мм	15 мм	25 мм	35 мм	45 мм	55 мм	65 мм
DN75	мін. 1,7 (35 мм)	0,7	3,9	6,1	8,8	11,1	15	17,5
DN110	мін. 4,5 (35 мм)	0,9	3,7	6,4	8,9	12,1	15,9	20,1

Пропускна здатність виміряна відповідно до EN 1253 з випускним патрубком без насадок та подовжувачів.
 Пропускна здатність у л/с при товщині шару води над лійкою 5-65 мм.

Номинальна величина	EN 1253	5 мм	15 мм	25 мм	35 мм	45 мм	55 мм	65 мм
DN75	мін. 1,7 (35 мм)	1,2	3,6	5,4	5,6	5,7	5,9	6
DN110	мін. 4,5 (35 мм)	0,8	3,3	4,1	4,2	4,3	4,4	4,5

Артикул	Розмір	Вага	Штрихкод	Шт. в упаковці	Виконання
64FSafe/7	DN75	2163 г		1	Стандарт
64.1FSafe/7	DN75	2279 г		1	з електрообігрівом
64FSafe/1	DN110	2273 г		1	Стандарт
64.1FSafe/1	DN110	2388 г		1	з електрообігрівом

HL Покрівельні воронки для плоских покрівель — технічна інформація

HL64HPowerSafe Воронка для аварійного водостоку з відсікачем повітря з полімербітумним полотном з можливим регулюванням товщини шару води від 28 до 68 мм

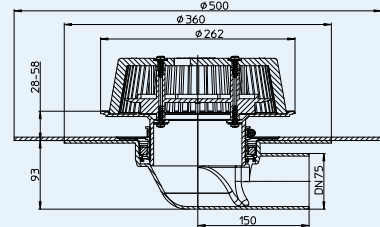
HL64PPowerSafe Воронка для аварійного водостоку з відсікачем повітря з фланцем із ПВХ з можливим регулюванням товщини шару води від 28 до 68 мм

HL64FPowerSafe Воронка для аварійного водостоку з відсікачем повітря з фланцем з ПП з можливим регулюванням товщини шару води від 28 до 68 мм

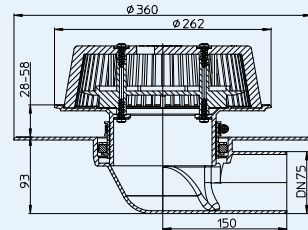
Дані

Пропускна здатність	див. таблицю
Матеріал	HL64H PowerSafe: корпус воронки із ПП із гідроізоляційним полімербітумним полотном HL64P PowerSafe: ПВХ HL64F PowerSafe: ПП
З'єднання	DN75
Випуск	горизонтальний
Виконання	HL64H PowerSafe: корпус із ПП з привареним гідроізоляційним полімербітумним полотном товщиною 2,5 мм та запресованим фланцем з нержавіючої сталі HL64P PowerSafe: ПВХ, для наклеювання ПВХ-мембран HL64F PowerSafe: ПП, для наклеювання FPO-мембран
Видимі частини	листовловлювач, регульований за висотою в діапазоні 28-68 мм
Норми	ÖNORM B2501, EN 1253
Рекомендовано для	HL64H PowerSafe: наплавлених гідроізоляційних матеріалів на основі бітуму HL64P PowerSafe: ПВХ-мембран HL64F PowerSafe: FPO-мембран (на основі ПП)
Додаткова інформація	розміри заглиблення для монтажу 260x380 мм
Додатково	Монтажна заглушка

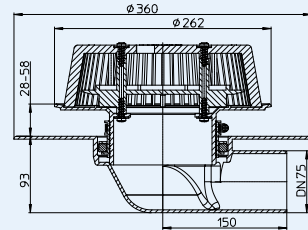
HL64HPowerSafe



HL64PPowerSafe



HL64FPowerSafe



Пропускна здатність виміряна відповідно до EN 1253 з вертикальним випускним патрубком завдовжки 3 м.
Пропускна здатність у л/с при товщині шару води над лійкою 5-65 мм.

Номинальна величина	EN 1253	5 мм	15 мм	25 мм	35 мм	45 мм	55 мм	65 мм
DN75	мін. 1,7 (35 мм)	0,7	3,2	7,3	12	15,6	16	16

Пропускна здатність виміряна в соответствии с EN 1253 с вертикальным выпускным патрубком длиной 4,2 м.
Пропускна здатність у л/с при товщині шару води над лійкою 5-65 мм.

Номинальна величина	EN 1253	5 мм	15 мм	25 мм	35 мм	45 мм	55 мм	65 мм
DN75	мін. 1,7 (35 мм)	0,7	3,8	7,5	12,1	17,7	17,9	17,9

Пропускна здатність виміряна відповідно до EN 1253 з випускним патрубком без насадок та подовжувачів.
Пропускна здатність у л/с при товщині шару води над лійкою 5-65 мм.

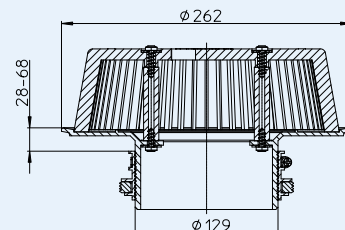
Номинальна величина	EN 1253	5 мм	15 мм	25 мм	35 мм	45 мм	55 мм	65 мм
DN75	мін. 1,7 (35 мм)	1	3,8	3,9	4,1	4,2	4,3	4,5

Артикул	Розмір	Вага	Штрихкод	Шт. в упаковці
64H PowerSafe	DN75	4161 г		1
64P PowerSafe	DN75	3284 г		1
64F PowerSafe	DN75	3010 г		1

HL062.1Safe HL062.1Safe Надставний елемент воронки для аварійного водовідведення

Дані

Пропускна здатність	див. таблицю
Матеріал	PP
Видимі частини	Листовловлювач, регульований за висотою в діапазоні 28-68 мм
Норми	ÖNORM B2501, EN 1253
Рекомендовано для	Воронки для аварійного водостоку



Артикул	Розмір	Вага	Штрихкод	Шт. в упаковці
062.1Safe		1250 г		1

Ø 200

123 x 123



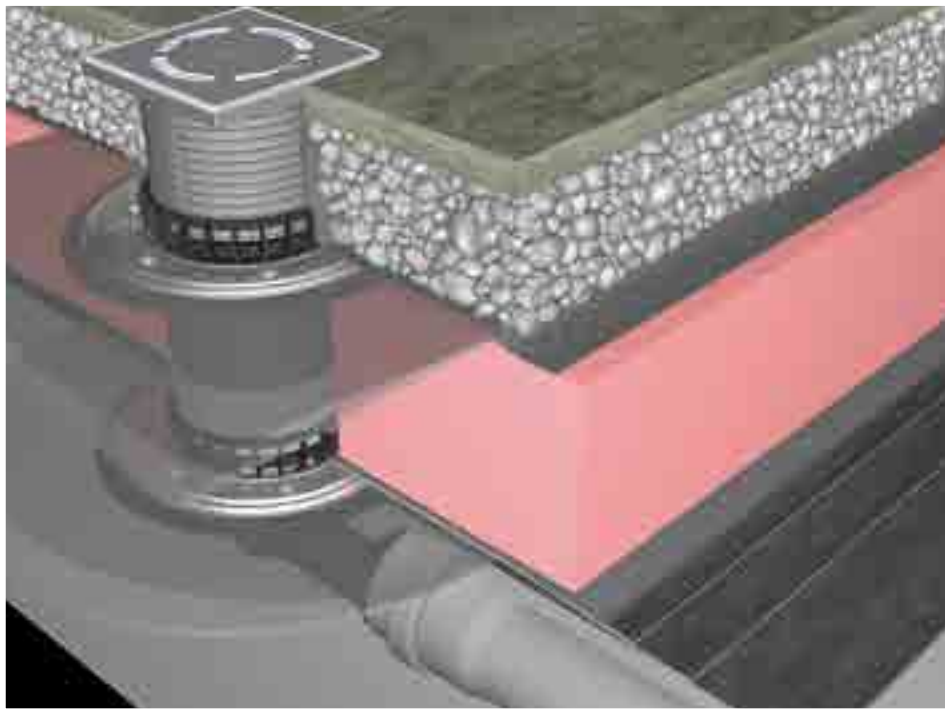
SIPHONS ABLÄUFE



12-70



144



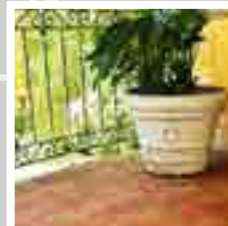
12

5

12

HL Трапи

12. Для балконів та терас



DN 75



HL Трапи для балконів та терас

Основна інформація для проєктування та монтажу

Відведення опадів із балконів та терас здійснюється за допомогою спеціальних трапів. Вже на етапі проєктування потрібно брати до уваги деякі важливі моменти, щоб уникнути помилок:

▲ Для визначення відповідного трапу необхідно своєчасно враховувати: тип покрівлі, шари покриття покрівлі, тип гідроізоляції, навантаження на трап та матеріал зливної труби.

▲ Для кожного трапа потрібно чітко визначити площу водозбору. Вирішальним фактором для підбору трапа є розрахункова кількість дощової води (Q , л/с) та його пропускну здатність (л/с).

▲ Щоб запобігти протіканню води в місці сполучення гідроізоляції з фланцем трапа, особливу увагу потрібно приділити відповідності обраного типу трапа та матеріалу гідроізоляції.

▲ Необхідно звернути увагу на наявність парапету на балконі або на терасі. У цьому разі видалення води має надзвичайно важливе значення. Сильний дощ або блокування потрапляння води до трапу може значно збільшити навантаження на покрівлю, аж до її обвалення. З цієї ж причини необхідно регулярно проводити огляд трапів, а при необхідності очищати водоприймальні решітки або листовловлювачі.

▲ Згідно з чинними нормами, дощові та талі води з балконів і терас повинні відводитися виключно у зливу каналізацію. Якщо відведення води можливе лише за допомогою об'єднаної системи каналізації, необхідно використовувати трапи з механічним запахозапірним пристроєм, що не замерзає.

▲ Обслуговування
Водостічні пристрої на даху, балконах і терасах, а також воронки аварійного водостоку повинні перевірятися і, за необхідності, обслуговуватися не рідше одного разу на 6 місяців. А в осінні місяці або після екстремальних погодних явищ технічне обслуговування слід проводити з меншими інтервалами. Слід подбати про видалення листя та бруду з водозабірних сіток та листовловлювачів, щоб запобігти засміченню водостічної системи. При виконанні цієї роботи втрачені та пошкоджені деталі повинні бути замінені. Дренажний та інспекційний колодезь HL635N полегшує цю необхідну роботу, особливо на зелених дахах, і в той же час забезпечує хороше відведення води завдяки великим дренажним отворами.

Нормативні документи

EN 1253 Трапи для будівель
ДБН В.2.5-64:2012 Внутрішній водопровід та каналізація

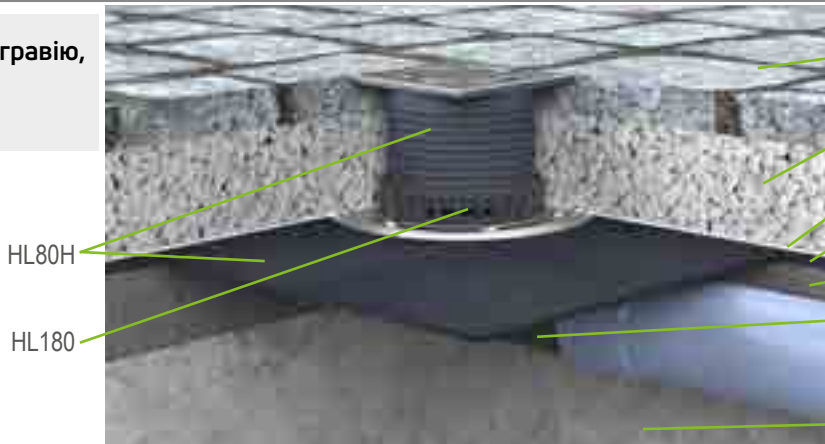
Порядок вибору трапа

Критерії вибору	Вимоги	Продукція
Площа водозбору	Розрахунок водовідвідних пристроїв полягає у визначенні розходу дощових вод (Q, л/с), залежно від водозбірної площі, району будівництва та нахилу покрівлі. При визначенні розрахункової площі (F, м ²) додатково враховують 30% стін, що прилегли до покрівлі і піднімаються над нею. Щоб визначити необхідну кількість воронок, отриману розрахункову витрату дощових вод потрібно розділити на пропускну здатність покрівельної воронки.	Розташування трапів визначається планувальними рішеннями, кількість трапів - їхньою пропускну здатністю. ДБН В.2.5-64:2012 Внутрішній водопровід та каналізація
Структура покрівлі	Вибір необхідних додаткових елементів, таких як надставні елементи, наявність на корпусі трапа гідроізоляційного полімербітумного полотна, дренажних фланців та необхідність обігрівання трапа визначається структурою покрівлі та/або технічним завданням на проектування.	Надставний елемент (з запресованою гідроізоляцією або без) Шари гідроізоляції Дренажні кільця Обігрівання
З'єднання гідроізоляції	Щоб гарантувати безпечне та надійне з'єднання трапа з гідроізоляцією необхідно, щоб вони сполучалися один з одним. Мембранна гідроізоляція (до 2 мм) Сумісна з бітумом гідроізоляція Бітумна гідроізоляція ПВХ-мембрана FPO-мембрана (на основі ПП) Інші види гідроізоляції	HL83.0, HL8300.0 (для обтискання гідроізоляції) HL83, HL8300 (з ЕПДМ-мембраною) HL83.H, HL8300H (із полімербітумним полотном), Для трапа HL80H, HL3100TH, HL5100TH надставний елемент HL85NH, 8500H HL83.P, HL8300.P (із ПВХ-фланцем) HL83.PP, HL8300.PP (із ПП-фланцем) HL83.M, HL8300.M (для рідких гідроізоляційних матеріалів) Трап HL80C (з консоллю з полімербетону), Надставний елемент HL85NC
Напрямок випуску	Горизонтальне Вертикальне	Серія трапів HL80, HL90, HL90.2, HL5100T Серія трапів HL80, HL310N.2, HL3100T
Система каналізації	Ливневая Объединенная	Можуть використовуватися будь-які трапи Трапи з механічним запахозапірним пристроєм, що не замерзає: Серії HL80, HL90.2, HL310N.2, HL3100T, HL5100T

Додаткова інформація ДБН В.2.5-64:2012 Внутрішній водопровід та каналізація

HL Трапи для балконів та терас – приклади встановлення

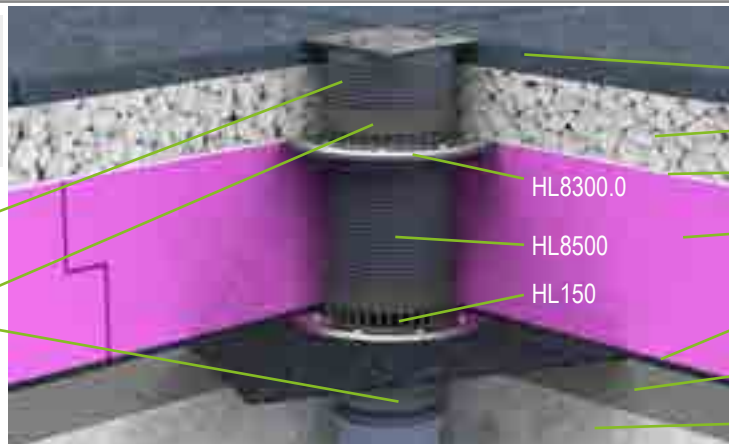
Тераса, плитка по гравію,
без теплоізоляції



Тротуарна плитка
Гравій
Фільтрувальний шар
Двошарова полімербітумна гідроізоляція
Нахилоутворювальний шар
Трап з поворотним шарнірним випуском, від 0 до 90°
Плита покриття

HL80H
HL180

Тераса, плитка по гравію,
утеплена інверсійна покрівля



Тротуарна плитка
Гравій
Фільтрувальний шар
Теплоізоляція
Двошарова полімербітумна гідроізоляція
Нахилоутворювальний шар
Плита покриття

HL3100TH
HL150

HL8300.0
HL8500
HL150

Тераса, терасна дошка на регульованих опорах, утеплений дах з пароізоляцією

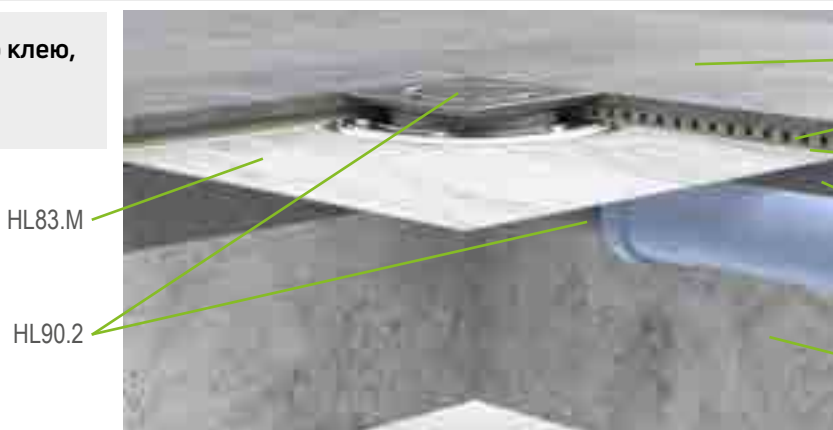


Терасна дошка
Регульовані опори
Двошарова полімербітумна гідроізоляція
Теплоізоляція
Бітумна пароізоляція
Плита покриття

HL5100THK

HL8500H

Тераса, плитка по клею,
без теплоізоляції



Керамічна плитка
Плитковий клей
Обмазувальна гідроізоляція
Нахилоутворювальний шар
Плита покриття

HL83.M
HL90.2

HL Трапи для балконів та терас – монтаж

Тераса: інверсійна покрівля – наплавна бітумна гідроізоляція, плитка по гравію



1. Корпус трапа вставити в призначений для нього отвір у плиті перекриття та закріпити.



2. Приварити гідроізоляційний фартух трапа до першого шару гідроізоляції (нахлистом). Другий шар гідроізоляції нахлистом наплавляється зверху (до кріпильного фланця).



3. В отвір трапа вставити дренажне кільце (HL180), укласти утеплювач.



4. Надставний елемент із фланцем (HL85N), підрізаний по товщині утеплювача, вставити в дренажне кільце (HL180), встановити монтажну заглушку.



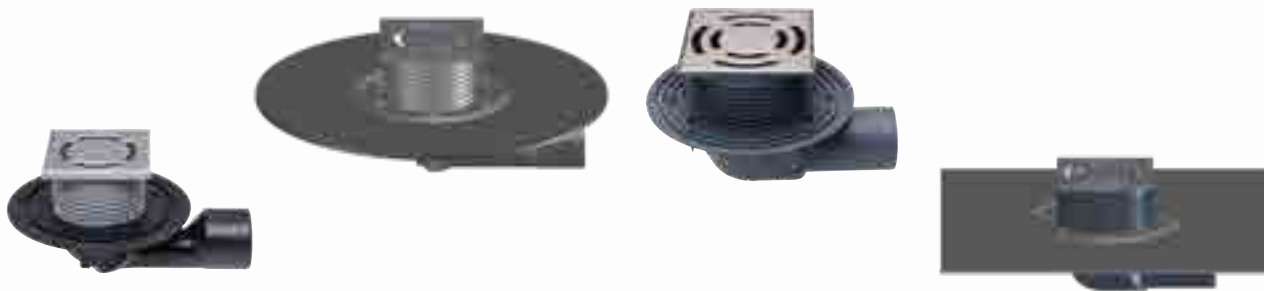
5. Фільтрувальний шар затискається між кріпильним фланцем (HL83.0) і надставним елементом (HL85N), встановлюється дренажне кільце (HL180), в яке встановлюється Надставний елемент трапа, підрізаний за рівнем „чистового“ покриття. Зверху встановлюється монтажна заглушка.



6. Засипати гравій, укласти на нього плитку, у підрамник надставного елемента вкласти решітку з нержавійної сталі.

HL Трапи для балконів та терас – огляд

Трапи



Артикул	HL80	HL80H	HL5100T	HL5100TH
Найменування	Із поворотним шарнірним випуском	Із поворотним шарнірним випуском, із гідроізоляційним полімербітумним полотном	Трап із горизонтальним випуском, із високою пропускною здатністю	Трап із горизонтальним випуском, високою пропускною здатністю та з бітумною гідроізоляцією
Опис	горизонтальний чи вертикальний випуск	горизонтальний або вертикальний випуск, для бітумної гідроізоляції	для балконів та терас загальною площею до 51 м ²	для балконів та терас загальною площею до 51 м ² для бітумної гідроізоляції

Надставні елементи



Артикул	HL340N	HL3400	HL85N
Найменування	Подовжувач	Надставний елемент	Надставний елемент із фланцем
Опис	для збільшення висоти	для збільшення висоти, підходить до серії HL3100 та HL5100	для з'єднання з гідроізоляцією

Гідроізоляційні комплекти



Артикул	HL83	HL8300	HL83.0	HL8300.0	HL83.M	HL8300.M
Найменування	Фланець з ЕПДМ-мембраною	Фланець з ЕПДМ-мембраною	Притискний фланець (без полотна)	Притискний фланець (без полотна)	Фланець із полотном із нетканого матеріалу	Фланець із полотном із нетканого матеріалу
Опис	для ЕПДМ-мембран і бітумних покриттів	для ЕПДМ-мембран і бітумних покриттів, підходить для серії HL3100 і HL5100	для будь-яких гідроізоляційних матеріалів	для будь-яких гідроізоляційних матеріалів, підходить для серії HL3100 та HL5100	для рідких гідроізоляційних матеріалів	для рідких гідроізоляційних матеріалів, підходить для серії HL3100 та HL5100

Допоміжні матеріали



Артикул	HL180	HL150	HL080.8E	HL157	HL82
Найменування	Дренажне кільце	Дренажне кільце	Листовловлювач	Листовловлювач	Комплект для електрообігрівання
Опис	для видалення води з рівня гідроізоляції	для видалення води із рівня гідроізоляції, підходить для серії HL5100T та HL3100T	для захисту зливосток від потрапляння сторонніх предметів	для захисту зливосток від потрапляння сторонніх предметів, підходить для серії HL5100T та HL3100T	для запобігання утворенню льоду всередині корпусу трапа

HL Трапи для балконів та терас – огляд



HL90.2

Із горизонтальним випуском

трап із малою висотою корпусу

HL310N.2

Із вертикальним випуском

вертикальний випуск, велика пропускна здатність

HL3100T

Трап із вертикальним випуском та високою пропускною здатністю

для балконів та терас загальною площею до 55 м²

HL3100TH

Трап із вертикальним випуском, з високою пропускною здатністю та з полімербітумним полотном

для балконів та терас загальною площею до 55 м², для бітумної гідроізоляції



Докладніше про цю продукцію у розділі: Комплекти для гідроізоляції / Надставні елементи

HL8500

Надставний елемент із фланцем

для з'єднання з гідроізоляційним шаром для трапів серії HL3100 та HL5100

HL85NH

Надставний елемент з гідроізоляційним полімербітумним полотном

для наплавлюваних бітумних матеріалів

HL8500H

Надставний елемент із полімербітумним полотном

для наплавлюваних бітумних матеріалів, підходить для серії HL3100 та HL5100



Докладніше про цю продукцію у розділі: Комплекти для гідроізоляції / Надставні елементи

HL83.H

Фланець із бітумним полотном

для бітумних матеріалів

HL8300.H

Фланець із бітумним полотном

з'єднання з бітумними матеріалами, підходить для серії HL3100 та HL5100

HL83.P

Фланець із ПВХ

для наклеювання ПВХ-мембран

HL8300.P

Фланець із ПВХ

для наклеювання ПВХ-мембран, підходить для серії HL3100 та HL5100

HL83.PP

Фланець із ПП

для наклеювання FPO-мембран (на основі ПП)

HL8300.PP

Фланець із ПП

для наклеювання FPO-мембран (на основі ПП), підходить для серії HL3100 та HL5100



HL181

Плоский листовловлювач

для розміщення у шарі гравію під плиткою

HL151

Плоский листовловлювач

для розміщення у шарі гравію під плиткою, підходить для серії HL3100 і HL5100

HL152

Теплоізоляція горизонтальна

служить для забезпечення теплоізоляції корпусу трапа HL5100T

HL153

Теплоізоляція вертикальна

служить для забезпечення теплоізоляції корпусу трапа HL3100T

HL155

Теплоізоляція горизонтальна з вбудованим саморегульованим нагрівальним кабелем

для забезпечення теплоізоляції та обігріву трапу HL5100T

HL156

Теплоізоляція вертикальна з вбудованим саморегульованим нагрівальним кабелем

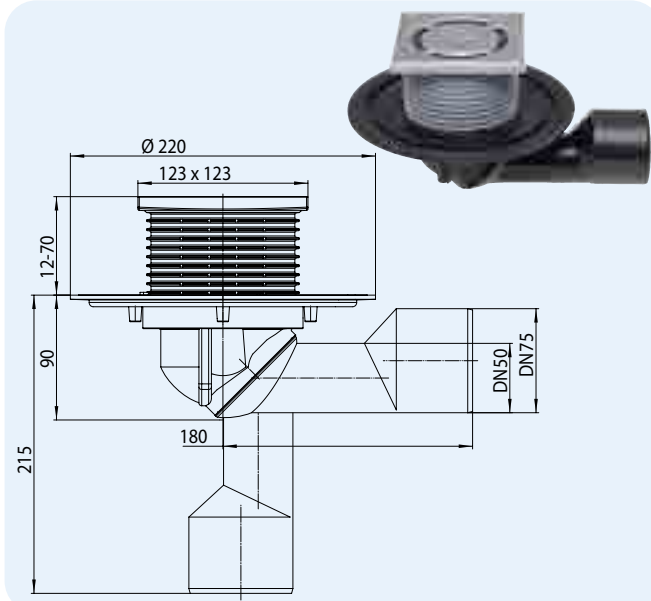
для забезпечення теплоізоляції та обігріву трапа HL3100T

HL Трапи для балконів та терас - технічна інформація

HL80 Трап для балконів та терас із поворотним шарніром

Дані

Матеріал	ПЕ, ПП, нержавійна сталь V2A
Випуск	DN50/75, безступеневе налаштування випуску від 0° до 90°, матеріал ПЕ, з'єднується з розтрубною трубою або зварюється встик із трубою з ПЕ
Надставной елемент	ПП, 123 x 123 мм
Видимі частини	решітки з нержавійної сталі 115 x 115 мм
Гідрозатвор	механічний запахозапирний пристрій, що не замерзає
Норма	EN 1253
Клас навантаження	К3 – макс. 300 кг
Додаткова інформація	робоча температура від -40°C до +85°C
Додатково	монтажні заглушки для корпусу трапа і для надставного елемента



HL37N



HL80K

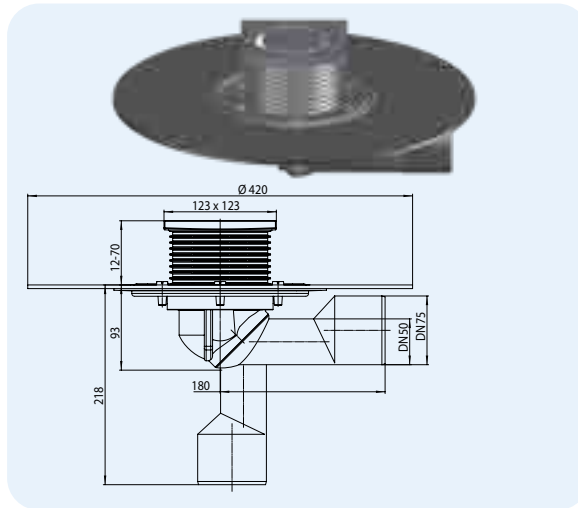


Артикул	Розмір	Вага	Штрихкод	шт. в упаковці
80	DN50/75	650 г	+700806	1

HL80H Трап для балконів та терас із гідроізоляційним полімербітумним полотном

Дані

Матеріал	ПЕ, ПП, нержавійна сталь V2A, полімербітумне полотно 420 x 420 мм
Випуск	DN50/75, безступеневе налаштування випуску від 0° до 90°, матеріал ПЕ, з'єднується з розтрубною трубою або зварюється встик із трубою з ПЕ
Надставной елемент	ПП, 123 x 123 мм
Гідрозатвор	механическое незамерзающее запахозапирющее устройство
Видимі частини	решітки з нержавійної сталі 115 x 115 мм
Норма	EN 1253
Клас навантаження	К3 – макс. 300 кг
Рекомендовано для	бітумної гідроізоляції
Додаткова інформація	робоча температура від -40°C до +85°C
Додатково	монтажна заглушка для надставного елемента та плоский листовловлювач для корпусу трапа



HL80HK



Артикул	Розмір	Вага	Штрихкод	шт. в упаковці
80H	DN50/75	1300 г	+701803	1

Таблиця пропускної здатності HL80, HL80H

Випробування відповідно до EN 1253-2:2015 згідно з п. 5.5.2.1 Рис. 10(a) + 10(b) і п. 5.5.1.2 Рис. 9

Пропускна здатність відповідно до EN 1253-2:2015 згідно з п. 5.5.2.1 з вертикальною трубою 3 м

Номинальний діаметр	EN 1253	5 мм	15 мм	25 мм	35 мм	45 мм	55 мм	65 мм	75 мм
DN 50	мін. 0,9 (35 мм)	0,30	0,90	0,95	1,05	1,10	1,20	1,25	1,30
DN 75	мін. 1,7 (35 мм)	0,35	1,00	1,10	1,30	1,35	1,40	1,45	1,50

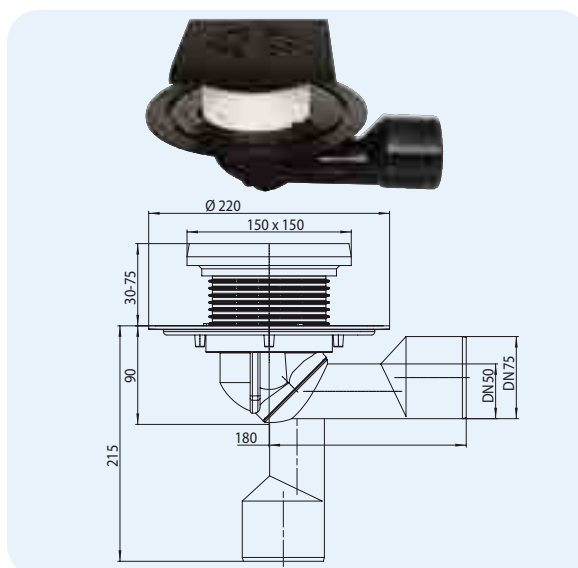
Пропускна здатність відповідно до EN 1253-2:2015 згідно з п. 5.5.1.2 вільний вилів

Номинальний діаметр	EN 1253	5 мм	15 мм	20 мм	35 мм	45 мм	55 мм	65 мм	75 мм
DN 50	мін. 0,8 (20 мм)	0,30	0,90	1,00	1,20	1,25	1,30	1,35	1,40
DN 75	мін. 0,8 (20 мм)	0,30	0,90	0,95	1,10	1,20	1,30	1,35	1,40

HL81G Трап для балконів та терас із підрамником та решіткою із чавуну

Дані

Матеріал	ПП, ПЕ, чавун/ПП
Випуск	DN50/75, безступеневе налаштування випуску від 0° до 90°, матеріал ПЕ, з'єднується з розтрубною трубою або зварюється встик із трубою із ПЕ
Підрамник	Чавун 150 x 150 мм
Надставний елемент	ПП, що підрізується по довжині
Видимі частини	Чавун 137 x 137 мм
Гідрозатвор	механічний запахозапінний пристрій, що не замерзає
Норма	EN 1253
Клас навантаження	A – макс. 1.5 т
Рекомендовано для	навантаження до 1,5 т
Додаткова інформація	робоча температура від -40°C до +85°C
Додатково	монтажна заглибка для корпусу трапа



HL39G



HL037G.1E



HL037G.2E



HL01067D



HL080.4E

HL80K



HL0300.0EN

Артикул	Розмір	Вага	Штрихкод	шт. в упаковці
81G	DN50/75	2620 г	+000876	1
81GH	DN50/75	3114 г	+600337	1

Таблиця пропускної здатності HL81G, HL81GH

Випробування відповідно до EN 1253-2:2015 згідно з п. 5.5.2.1 Рис. 10а) + 10b) і п. 5.5.1.2 Рис. 9

Пропускна здатність відповідно до EN 1253-2:2015 згідно з п. 5.5.2.1 з вертикальною трубою 3 м

Номинальний діаметр	EN 1253	5 мм	15 мм	25 мм	35 мм	45 мм	55 мм	65 мм	75 мм
DN 50	мін. 0,9 (35 мм)	0,30	0,95	1,00	1,10	1,25	1,30	1,35	1,40
DN 75	мін. 1,7 (35 мм)	0,30	0,95	1,30	1,35	1,40	1,45	1,55	1,60

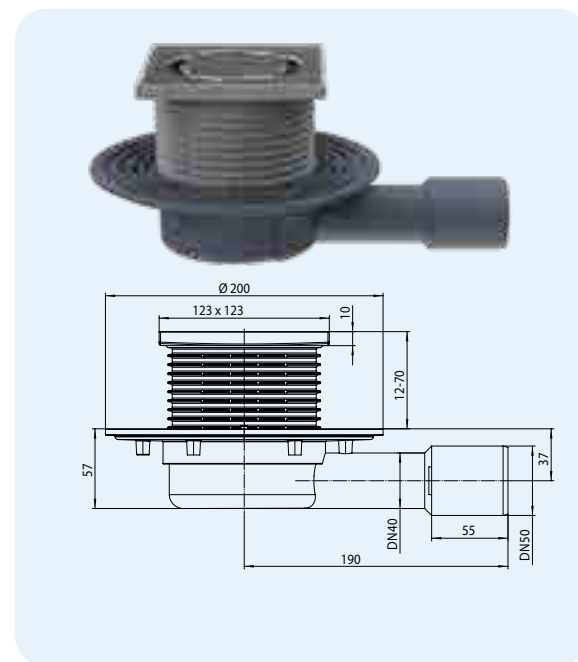
Пропускна спроможність згідно з EN 1253-2:2015 згідно з п. 5.5.1.2 вільний вилів

Номинальний діаметр	EN 1253	5 мм	15 мм	20 мм	35 мм	45 мм	55 мм	65 мм	75 мм
DN 50	мін. 0,8 (20 мм)	0,35	1,05	1,25	1,35	1,40	1,45	1,50	1,55
DN 75	мін. 0,8 (20 мм)	0,35	1,05	1,15	1,25	1,30	1,35	1,40	1,45

HL90 Трап для балконів та терас з горизонтальним випуском, з малою висотою корпусу (57 мм)

Дані

Матеріал	ПП, нержавійна сталь V2A
З'єднання	Випуск DN40/50 горизонтальний, з'єднується з розтрубною трубою
Надставний елемент	ПП, 123 x 123 мм
Видимі частини	решітка з нержавійної сталі 115 x 115 мм
Норма	EN 1253
Клас навантаження	K3 – макс. 300 кг
Додаткова інформація	висота корпусу 57 мм; робоча температура від -40 до +85°C
Додатково	монтажні заглибки для корпусу трапа і для надставного елемента, сітка-сміттєвловлювач



HL090.0E

HL37N



HL037Pr.1E



HL037N.0E



HL037N.2E



HL01067D

HL90K



HL0300.0EN

Таблиця пропускної здатності HL90

Випробування відповідно до EN 1253-2:2015 згідно з п. 5.5.2.1 Рис. 10а) + 10b) і п. 5.5.1.2 Рис. 9

Пропускна здатність відповідно до EN 1253-2:2015 згідно з п. 5.5.2.1 з вертикальною трубою 3 м

Номинальний діаметр	EN 1253	5 мм	15 мм	25 мм	35 мм	45 мм	55 мм	65 мм	75 мм
DN 40	-	-	-	-	-	-	-	-	-
DN 50	мін. 0,9 (35 мм)	0,30	0,80	0,85	0,90	0,95	1,00	1,05	1,10

Пропускна здатність відповідно до EN 1253-2:2015 згідно з п. 5.5.1.2 вільний вилів

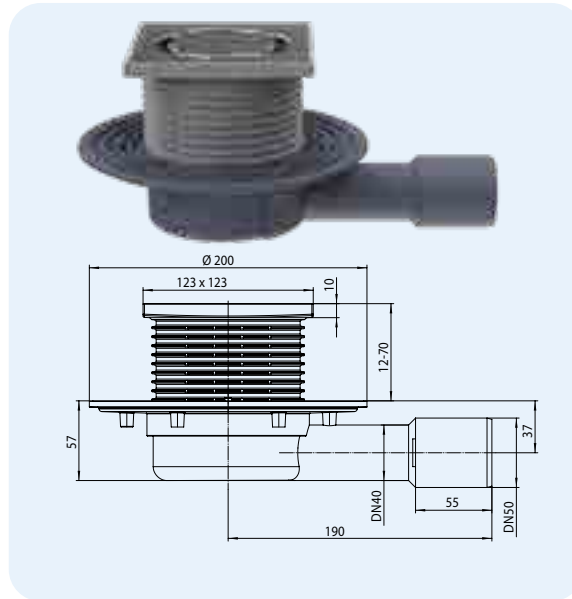
Номинальний діаметр	EN 1253	5 мм	15 мм	20 мм	35 мм	45 мм	55 мм	65 мм	75 мм
DN 40	мін. 0,6 (20 мм)	0,30	0,65	0,75	0,80	0,85	0,90	0,95	1,00
DN 50	мін. 0,8 (20 мм)	0,30	0,70	0,75	0,90	0,95	1,00	1,10	1,15

Артикул	Розмір	Вага	Штрихкод	шт. в упаковці
90	DN40/50	425 г	+006359	1

HL90.2 Трап для балконів та терас як HL90, але з механічним запахозапірним пристроєм, що не замерзає

Дані

Матеріал	ПП, нержавійна сталь V2A
З'єднання Випуск	DN40/50 горизонтальний, з'єднується з розтрубною трубою
Надставной елемент	ПП, 123 x 123 мм
Видимі частини	решітка з нержавійної сталі 115 x 115 мм
Гидрозатвор	механічний запахозапірний пристрій, що не замерзає
Норма	EN 1253
Клас навантаження	K3 – макс. 300 кг
Додаткова інформація	висота корпусу 57 мм; робоча температура від -40°C до +85°C
Додатково	монтажні заглишки для корпусу трапа і для надставного елемента



Таблиця пропускної здатності HL90.2

Випробування відповідно до EN 1253-2:2015 згідно з п. 5.5.2.1 Рис. 10а) + 10б) і п. 5.5.1.2 Рис. 9
Пропускна здатність відповідно до EN 1253-2:2015 згідно з п. 5.5.2.1 з вертикальною трубою 3 м

Номинальний діаметр	EN 1253	5 мм	15 мм	25 мм	35 мм	45 мм	55 мм	65 мм	75 мм
DN 40	-	-	-	-	-	-	-	-	-
DN 50	мін. 0,9 (35 мм)	0,35	0,75	0,8	0,85	0,9	0,95	1,00	1,05

Пропускна здатність відповідно до EN 1253-2:2015 згідно з п. 5.5.1.2 вільний вилів

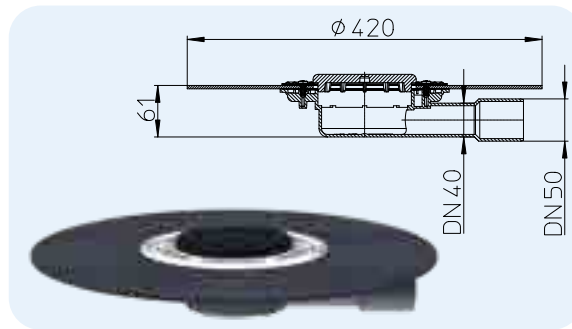
Номинальний діаметр	EN 1253	5 мм	15 мм	20 мм	35 мм	45 мм	55 мм	65 мм	75 мм
DN 40	мін. 0,6 (20 мм)	0,35	0,70	0,75	0,80	0,85	0,90	0,95	1,00
DN 50	мін. 0,8 (20 мм)	0,40	0,75	0,80	0,90	0,95	1,00	1,05	1,10

Артикул 90.2	Розмір DN40/50	Вага 425 г	Штрихкод +016853	шт. в упаковці 1
--------------	----------------	------------	------------------	------------------

HL90KH Корпус трапа серії HL90 з гідроізоляційним полімербітумним полотном

Дані

Матеріал	ПП, полімербітумне полотно
З'єднання Випуск	DN40/50 горизонтальний, з'єднується з розтрубною трубою
Видимі частини	плаский листовловлявач HL 181
Норма	EN 1253
Додаткова інформація	висота корпусу з полімербітумним полотном 61 мм
Додатково	плаский листовловлявач HL 181, також використовується як монтажна заглишка



Артикул 90KH	Розмір DN40/50	Вага 1100 г	Штрихкод +036998	шт. в упаковці 1
--------------	----------------	-------------	------------------	------------------

Таблиця пропускної здатності HL90KH

Випробування відповідно до EN 1253-2:2015 згідно з п. 5.5.2.1 Рис. 10а) + 10б) і п. 5.5.1.2 Рис. 9
Пропускна здатність відповідно до EN 1253-2:2015 згідно з п. 5.5.2.1 з вертикальною трубою 3 м

Номинальний діаметр	EN 1253	5 мм	15 мм	25 мм	35 мм	45 мм	55 мм	65 мм	75 мм
DN 40	-	-	-	-	-	-	-	-	-
DN 50	мін. 0,9 (35 мм)	0,35	0,85	0,9	0,95	1	1,1	1,15	1,2

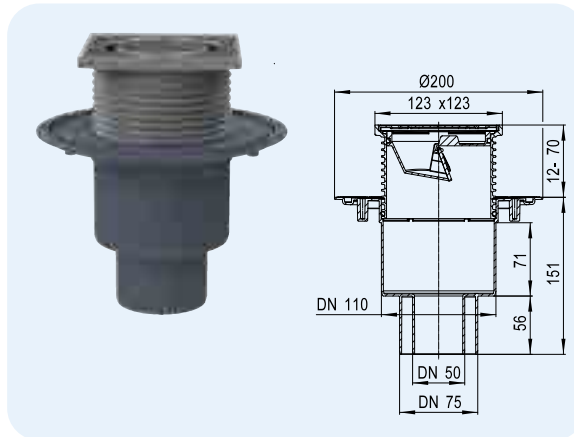
Пропускна здатність відповідно до EN 1253-2:2015 згідно з п. 5.5.1.2 вільний вилів

Номинальний діаметр	EN 1253	5 мм	15 мм	20 мм	35 мм	45 мм	55 мм	65 мм	75 мм
DN 40	мін. 0,6 (20 мм)	0,50	0,65	0,70	0,80	0,85	0,90	0,95	1,00
DN 50	мін. 0,8 (20 мм)	0,30	0,65	0,70	0,80	0,85	0,90	0,95	1,00

HL310N.2 Трап для балконів та терас, з механічним запахозапірним пристроєм, що не замерзає, DN50/75/110

Дані

Матеріал	ПП, нержавійна сталь V2A
З'єднання Випуск	DN40/50 горизонтальний, з'єднується з розтрубною трубою
Надставной елемент	ПП, 123 x 123 мм
Видимі частини	решітка з нержавійної сталі 115 x 115 мм
Гидрозатвор	механічний запахозапірний пристрій, що не замерзає
Норма	EN 1253
Клас навантаження	K3 – макс. 300 кг
Додаткова інформація	для зовнішніх поверхонь площею до 30 м ² , робоча температура від -40°C до +85°C
Додатково	монтажні заглушки для корпусу трапа і для надставного елемента



Артикул	Розмір	Вага	Штрихкод	шт. в упаковці
310N.2	DN50/75/110	565 г	+021963	1

Таблиця пропускної здатності HL310N.2

Випробування відповідно до EN 1253-2:2015 згідно з п. 5.5.2.1 Рис. 10а) + 10б) і п. 5.5.1.2 Рис. 9

Пропускна здатність відповідно до EN 1253-2:2015 згідно з п. 5.5.2.1 з вертикальною трубою 3 м

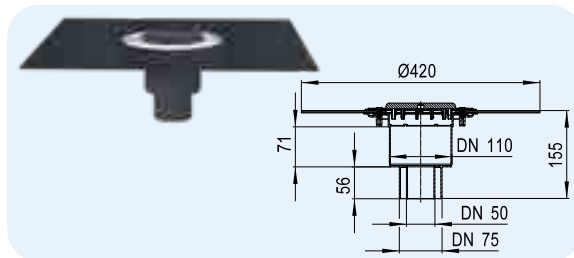
Пропускна здатність відповідно до EN 1253-2:2015 згідно з п. 5.5.1.2 вільний вилів

Номинальний діаметр	EN 1253									Номинальний діаметр	EN 1253								
	5 мм	15 мм	25 мм	35 мм	45 мм	55 мм	65 мм	75 мм	5 мм		15 мм	20 мм	35 мм	45 мм	55 мм	65 мм	75 мм		
DN 50	мін. 0,9 (35 мм)	0,30	0,85	1,15	1,20	1,20	1,25	-	-	DN 50	мін. 0,8 (20 мм)	0,25	0,80	0,85	0,90	0,95	1,00	1,05	-
DN 75	мін. 1,7 (35 мм)	0,30	0,80	0,90	0,95	1,00	1,05	1,1	-	DN 75	мін. 0,8 (20 мм)	0,25	0,80	0,85	0,90	0,95	1,00	1,05	-
DN 110	мін. 4,5 (35 мм)	0,35	0,8	0,85	0,90	0,95	1,00	1,05	-	DN 110	мін. 1,4 (20 мм)	0,25	0,80	0,85	0,90	0,95	1,00	1,05	-

HL310KH Корпус трапа серії HL310 з гідроізоляційним полімербітумним полотном

Дані

Матеріал	ПП, полімербітумне полотно
З'єднання Випуск	DN40/50 горизонтальний, з'єднується з розтрубною трубою
Видимі частини	плаский листовловлювач HL 181
Норма	EN 1253
Додатково	плаский листовловлювач HL 181, також використовується в якості монтажної заглушки Ø 185 мм



Артикул	Розмір	Вага	Штрихкод	шт. в упаковці
310KH	DN50/75/110	1050 г	+037018	1

Таблиця пропускної здатності HL310KH

Випробування відповідно до EN 1253-2:2015 згідно з п. 5.5.2.1 Рис. 10а) + 10б) і п. 5.5.1.2 Рис. 9

Пропускна здатність відповідно до EN 1253-2:2015 згідно з п. 5.5.2.1 з вертикальною трубою 3 м

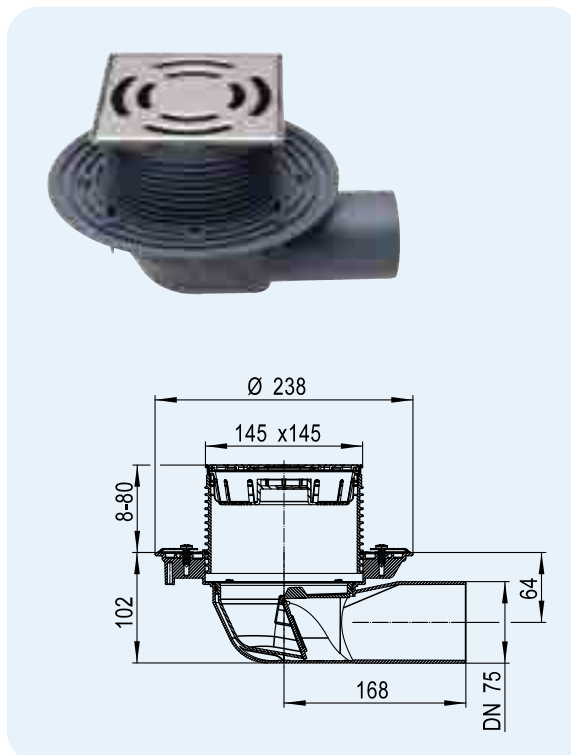
Пропускна здатність відповідно до EN 1253-2:2015 згідно з п. 5.5.1.2 вільний вилів

Номинальний діаметр	EN 1253									Номинальний діаметр	EN 1253								
	5 мм	15 мм	25 мм	35 мм	45 мм	55 мм	65 мм	75 мм	5 мм		15 мм	20 мм	35 мм	45 мм	55 мм	65 мм	75 мм		
DN 50	мін. 0,9 (35 мм)	0,35	1,50	3,15	5,40	-	-	-	-	DN 50	мін. 0,8 (20 мм)	0,50	1,60	1,70	1,80	1,85	1,90	1,95	-
DN 75	мін. 1,7 (35 мм)	0,30	1,30	1,50	1,55	1,60	1,65	1,70	1,80	DN 75	мін. 0,8 (20 мм)	0,40	1,25	1,30	1,40	1,45	1,50	1,55	1,60
DN 110	мін. 4,5 (35 мм)	0,30	1,25	1,35	1,40	1,50	1,55	1,60	1,65	DN 110	мін. 1,4 (20 мм)	0,35	1,20	1,30	1,40	1,45	1,50	1,55	1,60

HL5100T Трап для балконів та терас з горизонтальним випуском, з механічним запахозапірним пристроєм, що не замерзає, та високою пропускнуою здатністю

Дані

Матеріал	ПП, нержавійна сталь V2A
Випуск	DN75, горизонтальний, з'єднується з розтрубною трубою
Надставний елемент	145 x 145 мм, з системою кріплення Klick-Klack, регулюється за висотою
Видимі частини	решітка з нержавійної сталі 138x138 мм
Гідрозатвор	механічний запахозапірний пристрій, що не замерзає
Норма	EN 1253
Клас навантаження	К 3 - макс. 300 кг
Додаткова інформація	розміри заглиблення для монтажу: мін. 220x340 мм
Додатково	монтажні заглушки та фіксувальні планки, сітка-сміттєвловлювач

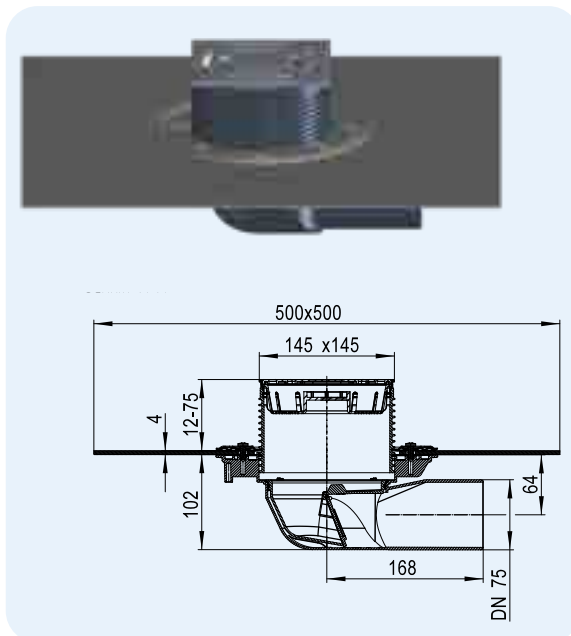


Артикул 5100T	Розмір DN75	Вага 904 г	Штрихкод +034703	шт. в упаковці 1
------------------	----------------	---------------	---------------------	---------------------

HL5100TH Трап для балконів та терас як HL5100T, але із гідроізоляційним полімербітумним полотном

Дані

Матеріал	ПП, нержавійна сталь V2A, полімербітумне полотно
Випуск	DN75, горизонтальний, з'єднується з розтрубною трубою
Надставний елемент	145 x 145 мм, системою кріплення Klick-Klack, регулюється за висотою
Видимі частини	решітка із нержавійної сталі 138x138 мм
Гідрозатвор	механічний запахозапірний пристрій, що не замерзає
Норма	EN 1253
Клас навантаження	К 3 - макс. 300 кг
Додаткова інформація	розміри заглиблення для монтажу: мін. 220x340 мм
Додатково	монтажна заглушка для надставного елемента, плоский листовловлювач і фіксувальні планки, сітка-сміттєвловлювач



Артикул 5100TH	Розмір DN75	Вага 2266 г	Штрихкод +034710	шт. в упаковці 1
-------------------	----------------	----------------	---------------------	---------------------

Таблиця пропускнуої здатності HL5100T, HL5100TH

Випробування відповідно до EN 1253-2:2015 згідно з п. 5.5.2.1 Рис. 10а) + 10б) і п. 5.5.1.2 Рис. 9

Пропускна здатність відповідно до EN 1253-2:2015 згідно з п. 5.5.2.1 з вертикальною трубою 3 м

Номинальний діаметр	EN 1253	5 мм	15 мм	25 мм	35 мм	45 мм	55 мм	65 мм	75 мм
DN 75	мін. 1,7 (35 мм)	0,45	1,50	2,85	2,90	2,95	3,40	4,40	4,45

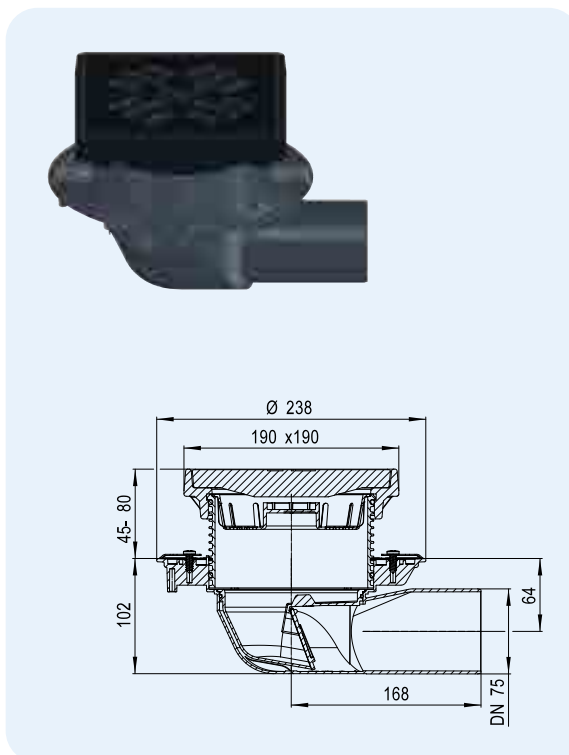
Пропускна здатність відповідно до EN 1253-2:2015 згідно з п. 5.5.1.2 вільний вилів

Номинальний діаметр	EN 1253	5 мм	15 мм	20 мм	35 мм	45 мм	55 мм	65 мм	75 мм
DN 75	мін. 0,8 (20 мм)	0,50	1,80	2,05	2,25	2,30	2,50	2,60	2,65

HL5100TG Трап для балконів і терас з горизонтальним випуском, з решіткою та підрамником з чавуну, механічним запахозапірним пристроєм, що не замерзає

Дані

Матеріал	ПП/чавун
Випуск	DN75, горизонтальний, з'єднується з розтрубною трубою
Надставний елемент	з чавунним підрамником 190x190 мм, може підрізатися за висотою
Видимі частини	чавунна решітка 175 x 175 мм
Гідрозатвор	механічний запахозапірний пристрій, що не замерзає
Норма	EN 1253
Клас навантаження	до 15 т
Додаткова інформація	для парковок, складських комплексів та ін. асфальтових покриттів
Додатково	монтажна заглушка та фіксувальні планки, сітка-сміттєвловлювач

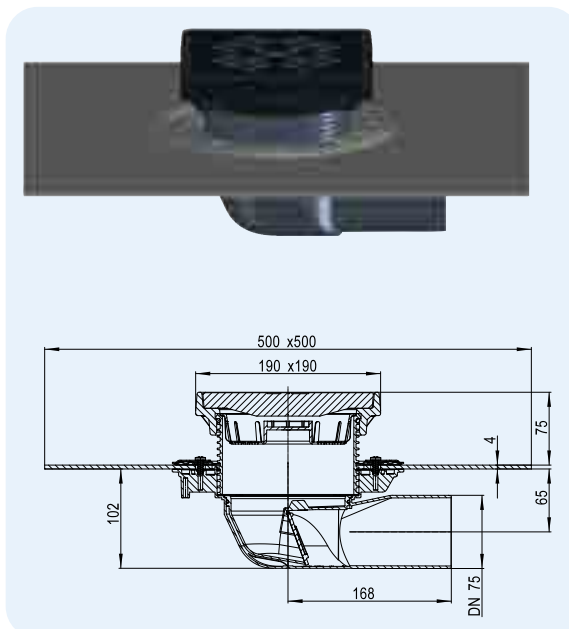


Артикул 5100TG	Розмір DN75	Вага 12355 г	Штрихкод +048809	шт. в упаковці 1
-------------------	----------------	-----------------	---------------------	---------------------

HL5100THG Трап для балконів та терас як HL5100TG, але із полімербітумним полотном

Дані

Матеріал	ПП/чавун, полімербітумне полотно
Випуск	DN75, горизонтальний, що з'єднується з розтрубною трубою
Надставний елемент	з чавунним підрамником 190x190 мм, може підрізатися за висотою
Видимі частини	чавунна решітка 175 x 175 мм
Гідрозатвор	механічний запахозапірний пристрій, що не замерзає
Норма	EN 1253
Клас навантаження	до 15 т
Додаткова інформація	для парковок, складських комплексів та ін. асфальтових покриттів
Додатково	плаский листовловлювач та фіксувальні планки, сітка-сміттєвловлювач



Артикул 5100THG	Розмір DN75	Вага 13715 г	Штрихкод +048816	шт. в упаковці 1
--------------------	----------------	-----------------	---------------------	---------------------

Таблиця пропускної здатності HL5100TG, HL5100THG

 Випробування відповідно до EN 1253-2:2015 згідно з п. 5.5.2.1 Рис. 10а) + 10б) і п. 5.5.1.2 Рис. 9
 Пропускна здатність відповідно до EN 1253-2:2015 згідно з п. 5.5.2.1 з вертикальною трубою 3 м

Номинальний діаметр	EN 1253	5 мм	15 мм	25 мм	35 мм	45 мм	55 мм	65 мм	75 мм
DN 75	мін. 1,7 (35 мм)	0,55	1,90	3,00	3,30	3,70	3,80	3,90	4,00

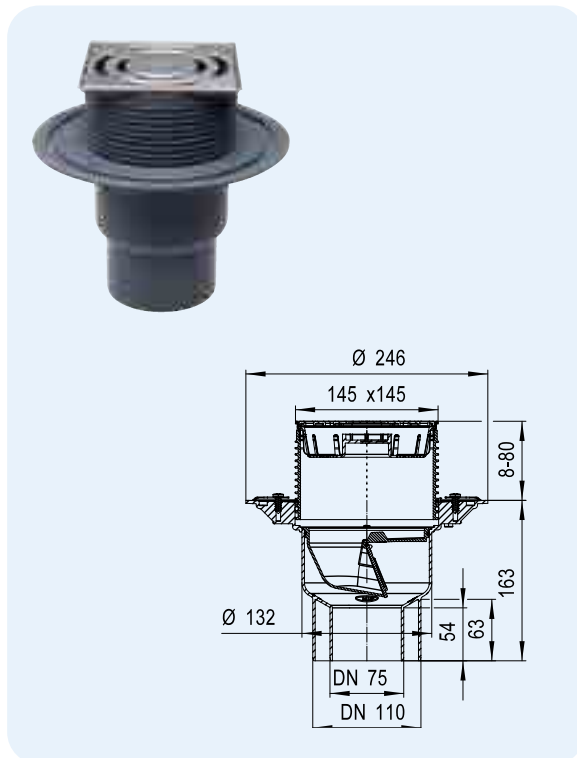
Пропускна здатність відповідно до EN 1253-2:2015 згідно з п. 5.5.1.2 вільний вилів

Номинальний діаметр	EN 1253	5 мм	15 мм	20 мм	35 мм	45 мм	55 мм	65 мм	75 мм
DN 75	мін. 0,8 (20 мм)	0,75	1,85	2,50	2,85	2,95	3,10	3,20	3,25

HL3100T Трап для балконів та терас з вертикальна випуском, з механічним запахозапірним пристроєм, що не замерзає, та високою пропускною здатністю

Дані

Матеріал	ПП, нержавійна сталь V2A
З'єднання	DN75/110, вертикальний, з'єднується з розтрубною трубою
Випуск	145 x 145 мм, з системою кріплення Klick-Klack, регулюється за висотою
Надставний елемент	решітка із нержавійної сталі 138x138 мм
Видимі частини	решітка із нержавійної сталі 138x138 мм
Гидрозатвор	механічний запахозапірний пристрій, що не замерзає
Норма	EN 1253
Клас навантаження	К 3 - макс. 300 кг
Додаткова інформація	монтажний отвір 220x220 або Ø 220 мм
Додатково	монтажні заглушки та фіксувальні планки, сітка-сміттєвловлювач.

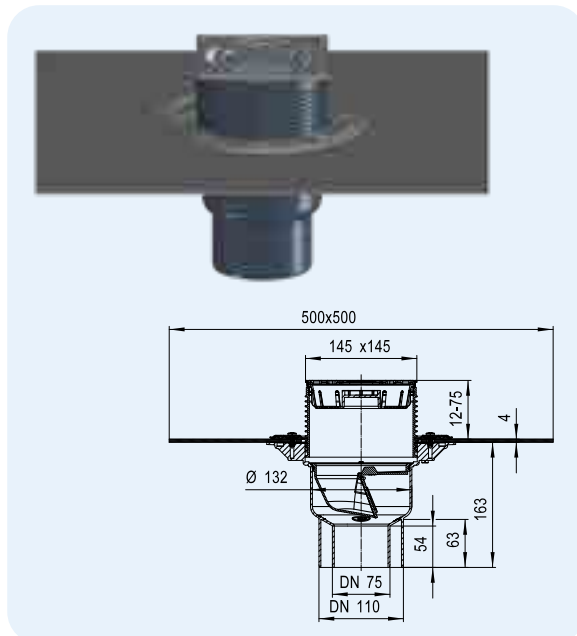


Артикул 3100T	Розмір DN75/110	Вага 954 г	Штрихкод +034659	шт. в упаковці 1
---------------	-----------------	------------	------------------	------------------

HL3100TH Трап для балконів та терас як HL3100T, але із полімербітумним полотном

Дані

Матеріал	ПП, нержавійна сталь V2A, полімербітумне полотно
З'єднання	DN75/110, вертикальний, з'єднується з розтрубною трубою
Випуск	145 x 145 мм, з системою кріплення Klick-Klack, регулюється за висотою
Надставний елемент	решітка із нержавійної сталі 138x138 мм
Видимі частини	решітка із нержавійної сталі 138x138 мм
Гидрозатвор	механічний запахозапірний пристрій, що не замерзає
Норма	EN 1253
Клас навантаження	К 3 - макс. 300 кг
Додаткова інформація	монтажний отвір 220x220 або Ø 220 мм
Додатково	монтажна заглушка для надставного елемента, плоский листовловлювач і фіксувальні планки, сітка-сміттєвловлювач



Артикул 3100TH	Розмір DN75/110	Вага 2290 г	Штрихкод +034666	шт. в упаковці 1
----------------	-----------------	-------------	------------------	------------------

Таблиця пропускної здатності HL3100T, HL3100TH

Випробування відповідно до EN 1253-2:2015 згідно з п. 5.5.2.1 Рис. 10а) + 10б) і п. 5.5.1.2 Рис. 9

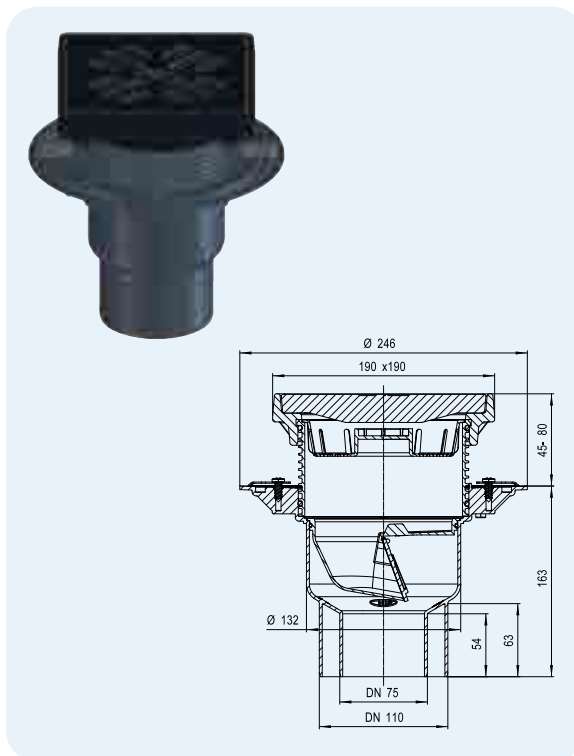
Номинальний діаметр	EN 1253	5 мм	15 мм	25 мм	35 мм	45 мм	55 мм	65 мм	75 мм
DN 75	мін. 1,7 (35 мм)	0,45	1,80	2,70	2,75	2,8	2,85	2,90	2,95
DN 110	мін. 4,5 (35 мм)	0,40	1,40	1,75	1,80	1,90	1,95	2,00	2,05

Пропускна здатність відповідно до EN 1253-2:2015 згідно з п. 5.5.1.2 вільний вилів

Номинальний діаметр	EN 1253	5 мм	15 мм	20 мм	35 мм	45 мм	55 мм	65 мм	75 мм
DN 75	мін. 0,8 (20 мм)	0,70	1,65	2,20	2,30	2,35	2,40	2,45	2,50
DN 110	мін. 1,4 (20 мм)	0,70	1,65	1,80	1,95	2,00	2,05	2,10	2,20

HL3100TG Трап для балконів і терас з вертикальним випуском, з решіткою та підрамником з чавуну, механічним запахозапірним пристроєм, що не замерзає
Дані

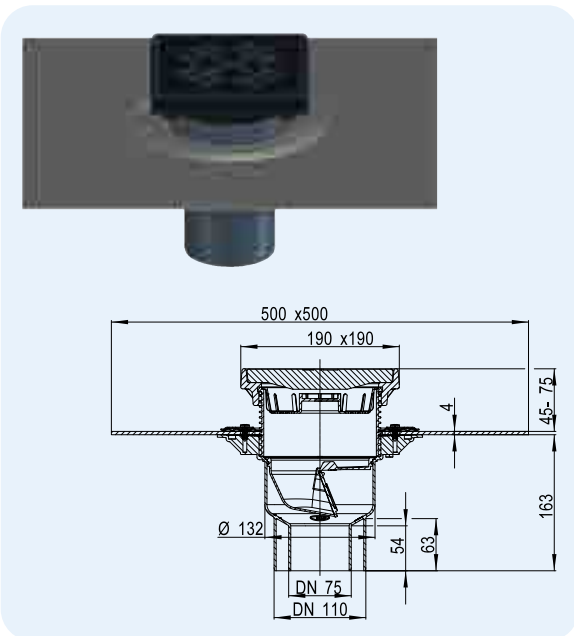
Матеріал	ПП/чавун
З'єднання	DN75/110, вертикальний, з'єднується з розтрубною трубою
Випуск	з чавунним підрамником 190x190 мм, може підрізатися за висотою
Надставний елемент	чавунна решітка 175 x 175 мм
Видимі частини	механічний запахозапірний пристрій, що не замерзає
Гідрозатвор	механічний запахозапірний пристрій, що не замерзає
Норма	EN 1253
Клас навантаження	до 15 т
Додаткова інформація	для парковок, складських комплексів та ін. асфальтових покриттів монтажний отвір 220x220 або Ø 220 мм
Додатково	монтажна заглушка та фіксувальні планки, сітка-сміттєловлювач



Артикул	Розмір	Вага	Штрихкод	шт. в упаковці
3100TG	DN75/110	12405 г	+048755	1

HL3100THG Трап для балконів та терас як HL3100TG, але із полімербітумним полотном
Дані

Матеріал	ПП/чавун, полімербітумне полотно
З'єднання	DN75/110, вертикальний, з'єднується з розтрубною трубою
Випуск	з чавунним підрамником 190x190 мм, може підрізатися за висотою
Надставний елемент	чавунна решітка 175 x 175 мм
Видимі частини	механічний запахозапірний пристрій, що не замерзає
Гідрозатвор	механічний запахозапірний пристрій, що не замерзає
Норма	EN 1253
Клас навантаження	до 15 т
Додаткова інформація	для парковок, складських комплексів та ін. асфальтових покриттів монтажний отвір 220x220 або Ø 220 мм
Додатково	плаский листовловлювач та фіксувальні планки, сітка-сміттєловлювач



Артикул	Розмір	Вага	Штрихкод	шт. в упаковці
3100THG	DN75/110	13740 г	+048762	1

Таблиця пропускної здатності HL3100TG, HL3100THG

Випробування відповідно до EN 1253-2:2015 згідно з п. 5.5.2.1 Рис. 10a) + 10b) і п. 5.5.1.2 Рис. 9

Пропускна здатність відповідно до EN 1253-2:2015 згідно з п. 5.5.2.1 з вертикальною трубою 3 м

Номинальний діаметр	EN 1253	5 мм	15 мм	25 мм	35 мм	45 мм	55 мм	65 мм	75 мм
DN 75	мін. 1,7 (35 мм)	0,45	1,35	2,90	3,00	3,10	3,15	3,20	3,30
DN110	мін. 4,5 (35 мм)	0,55	1,90	2,10	2,20	2,30	2,35	2,40	2,50

Пропускна здатність відповідно до EN 1253-2:2015 згідно з п. 5.5.1.2 вільний вилів

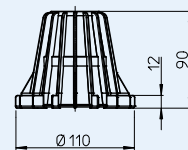
Номинальний діаметр	EN 1253	5 мм	15 мм	20 мм	35 мм	45 мм	55 мм	65 мм	75 мм
DN 75	мін. 0,8 (20 мм)	0,55	1,65	2,45	2,80	2,85	2,90	2,95	3,00
DN110	мін. 1,4 (20 мм)	0,40	1,30	1,95	2,15	2,20	2,25	2,30	2,40

HL Трапи для балконів та терас – допоміжні матеріали

HL080.8E Листовловлювач

Дані

Матеріал	ПП
Додаткова інформація	для покрівлі, що не експлуатується, для захисту зливної труби від потрапляння в нього сторонніх предметів. Підходить до трапів серій HL80, HL90 та HL310N.2

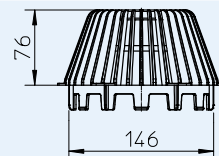


Артикул 080.8E	Розмір Ø 110 мм	Вага 42 г	Штрихкод +008087	шт. в упаковці 1
-------------------	--------------------	--------------	---------------------	---------------------

HL157 Листовловлювач, підходить до трапів серій HL3100T та HL5100T

Дані

Матеріал	ПП
Додаткова інформація	для покрівлі, що не експлуатується, для захисту зливної труби від потрапляння в нього сторонніх предметів. Підходить до трапів серій HL3100T та HL5100T

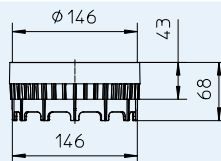


Артикул 157	Розмір Ø 146 мм	Вага 110 г	Штрихкод +034824	шт. в упаковці 1
----------------	--------------------	---------------	---------------------	---------------------

HL150 Дренажне кільце, підходить до трапів серій HL3100T та HL5100T

Дані

Матеріал	ПП
Додаткова інформація	Додаткова інформація монтується між гідроізоляцією та надставним елементом – подовжувачем для видалення води з рівня гідроізоляції, наприклад в інверсійній покрівлі, підходить до трапа серії HL3100T та HL5100T

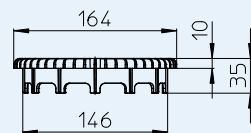


Артикул 150	Розмір Ø 146 мм	Вага 72 г	Штрихкод +034550	шт. в упаковці 1
----------------	--------------------	--------------	---------------------	---------------------

HL151 Плаский листовловлювач, підходить до трапів серій HL3100T та HL5100T

Дані

Матеріал	ПП
Додаткова інформація	для розміщення у шарі гравію під плиткою або під плиткою на проставках



Артикул 151	Розмір Ø 146 мм	Вага 88 г	Штрихкод +034567	шт. в упаковці 1
----------------	--------------------	--------------	---------------------	---------------------

HL152 Теплоізоляція, підходить до трапів серії HL5100T

Дані

Матеріал	екструдований пінополістирол (EPS)
Додаткова інформація	теплоізоляція надівається на корпус трапа HL5100T та закріплюється гвинтом



Артикул 152	Розмір	Вага 220 г	Штрихкод +034574	шт. в упаковці 1
----------------	--------	---------------	---------------------	---------------------

HL153 Теплоізоляція, підходить до трапів серії HL3100T

Дані

Матеріал	екструдований пінополістирол (EPS)
Додаткова інформація	теплоізоляція надівається на корпус трапа HL3100T та закріплюється гвинтом

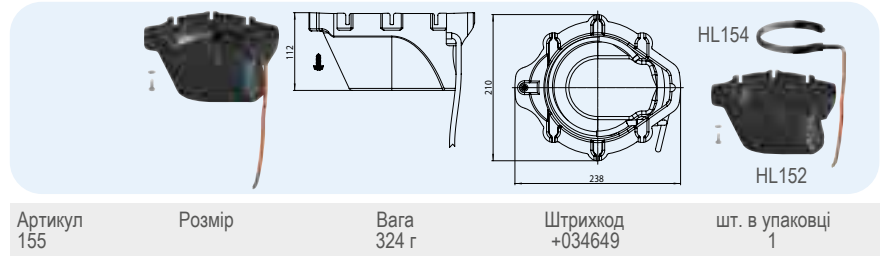


Артикул 153	Розмір	Вага 162 г	Штрихкод +034581	шт. в упаковці 1
----------------	--------	---------------	---------------------	---------------------

HL155 Теплоізоляція з вбудованим саморегульованим нагрівальним елементом, підходить до трапів серії HL5100T

Дані

Матеріал екструдований пінополістирол (EPS)
 Додаткова інформація теплоізоляція надівається на корпус трапа HL5100T і закріплюється гвинтом, саморегульований нагрівальний кабель 40W/230V, перегрівання виключено

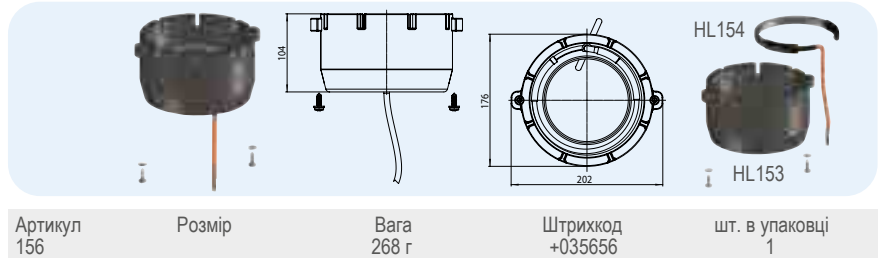


Артикул 155	Розмір	Вага 324 г	Штрихкод +034649	шт. в упаковці 1
----------------	--------	---------------	---------------------	---------------------

HL156 Теплоізоляція з вбудованим саморегульованим нагрівальним елементом, підходить до трапів серії HL3100T

Дані

Матеріал екструдований пінополістирол (EPS)
 Додаткова інформація теплоізоляція надівається на корпус трапа HL3100T закріплюється двома гвинтами, саморегульований нагрівальний кабель 40W/230V, перегрівання виключено

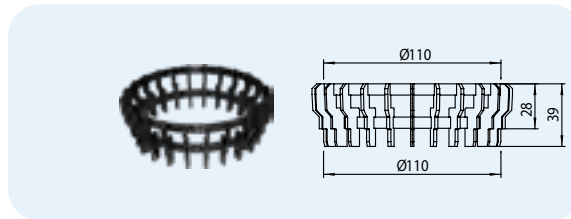


Артикул 156	Розмір	Вага 268 г	Штрихкод +035656	шт. в упаковці 1
----------------	--------	---------------	---------------------	---------------------

HL180 Дренажне кільце, підходить до воронок серій HL80, HL90 та HL310N.2

Дані

Матеріал ПП
 Додаткова інформація монтується між гідроізоляцією та надставним елементом - подовжувачем для видалення води з рівня гідроізоляції, наприклад в інверсійній покрівлі, підходить до трапів серії HL80, HL90 та HL310N.2

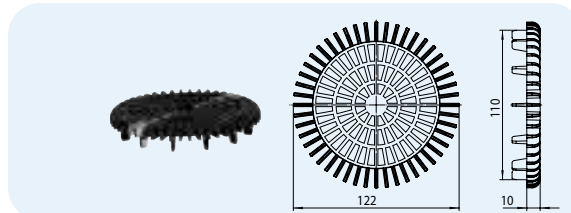


Артикул 180	Розмір Ø 110 мм	Вага 19 г	Штрихкод +003938	шт. в упаковці 1
----------------	--------------------	--------------	---------------------	---------------------

HL181 Плаский листовловлювач, підходить для трапів серій HL80, HL90 та HL310N.2

Дані

Матеріал ПП
 Додаткова інформація для розміщення у шарі гравію під плиткою або під плиткою на проставках

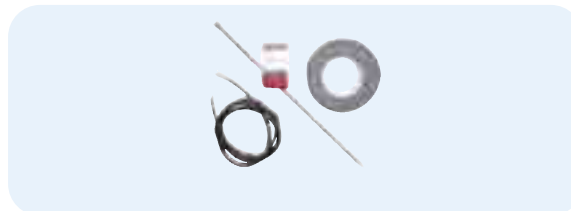


Артикул 181	Розмір DN110	Вага 44 г	Штрихкод +028993	шт. в упаковці 1
----------------	-----------------	--------------	---------------------	---------------------

HL82 Комплект електрообігрівання

Дані

Додаткова інформація Додаткова інформація саморегульований нагрівальний кабель (18W / 230V, довжина грійоючої частини 1 м, „холодна“ частина 0,8 м), утеплювач, металізована фольга, пластмасовий хомут. Перегрів виключено. Підходить до трапів серій HL80 та HL310N.2

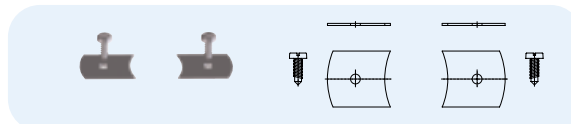


Артикул 82	Розмір	Вага 430 г	Штрихкод +010820	шт. в упаковці 1
---------------	--------	---------------	---------------------	---------------------

HL619 Фіксувальні планки

Дані

Матеріал нержавійна сталь V2A
 Додаткова інформація для фіксації надставного елемента, підходить до всіх моделей трапів для балконів та терас



Артикул 619	Розмір	Вага 54 г	Штрихкод +013197	шт. в упаковці 1
----------------	--------	--------------	---------------------	---------------------

Парапетні воронки

Основна інформація для проєктування та монтажу

Парапетні воронки застосовуються в тих випадках, коли відведення дощових вод з плоскої покрівлі через звичайні воронки є неможливим або недоцільним. Найчастіше використовують для покрівель невеликої площі, таких як балкони, тераси та лоджії.

Відведення дощових вод через парапет дає такі переваги:

- ▲ не порушується теплоізоляція, відсутні містки холоду;
- ▲ відсутній шум усередині будівлі (водостічні труби знаходяться зовні будівлі);
- ▲ зберігається простір: всередині будівлі немає випускної труби;
- ▲ відсутні отвори в перекритті, а отже не послаблюється конструкція перекриття;
- ▲ простіший монтаж, потрібно менше матеріалів та робочого часу.

Пропускна здатність

Порівняно з традиційними покрівельними воронками для плоских покрівель, парапетні воронки мають значно нижчу пропускну здатність, тому що вода надходить у воронку тільки по нижній частині водозабірною елемента. Порівняно з традиційним варіантом встановлення парапетних

воронок, для покрівель з теплоізоляцією можна досягти більш ніж утричі більшої пропускну здатності парапетних воронок. Для цього корпус парапетної воронки встановлюється на рівні пароізоляції, до нього приєднується водоприймальний елемент HL164 та надставний елемент HL85N(H), який встановлюється на рівні гідроізоляції.

При цьому отримана висота водяного шару (гідростатичного напору) забезпечує більш високу пропускну здатність порівняно з традиційним варіантом встановлення парапетних воронок. Ще однією перевагою цього виду монтажу є можливість відведення дощових стоків з

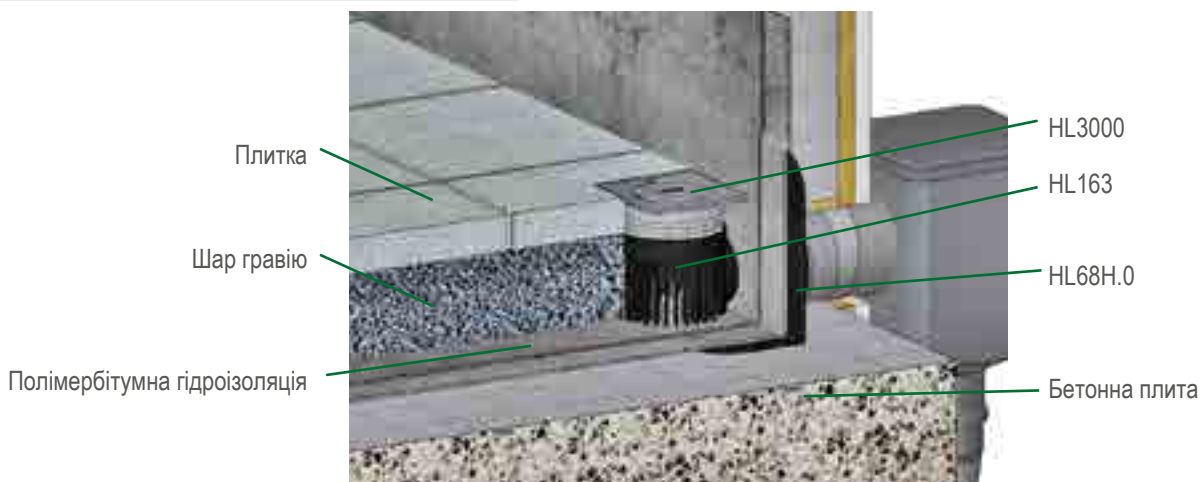
рівня пароізоляції на етапі будівництва, що дозволяє запобігти попаданню вологи в покрівельний пиріг будівлі. Таблиця з даними про пропуску здатність парапетних воронок для різних варіантів монтажу є на сайті www.hl.at

Парапетні воронки серії HL68 складаються з 3 різних основних елементів (корпусів) та безлічі комплектуючих, які дозволяють використовувати їх для всіх видів покрівлі. Далі наведено приклади застосування парапетних воронок для найбільш поширених видів покрівлі.

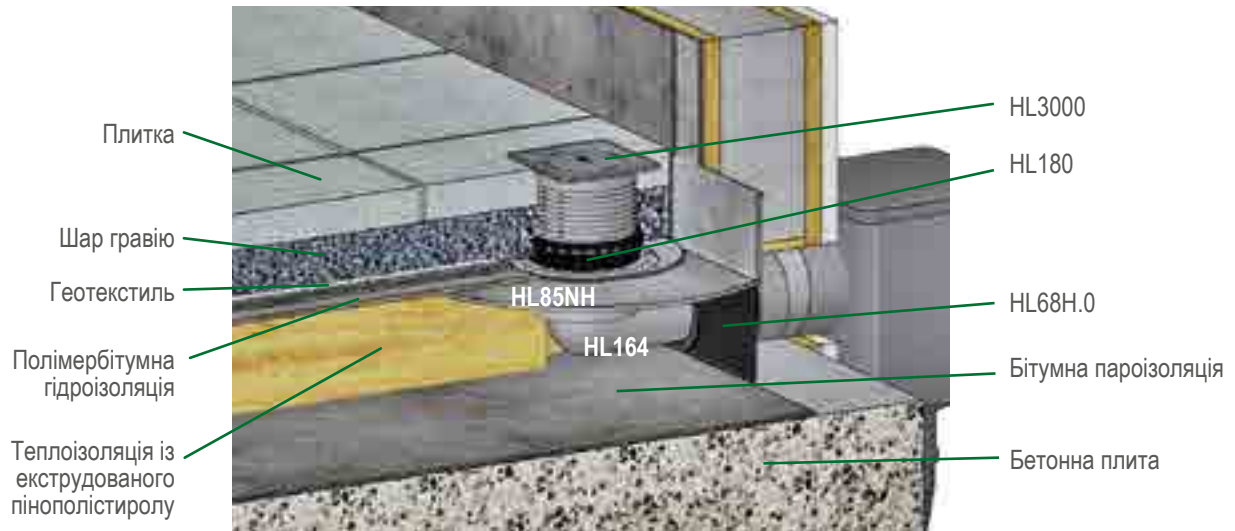
Нормативні документи
ДБН В.2.5-64:2012 Внутрішній водопровід та каналізація

ÖNORM B2501.....Drainage of buildings
DIN 1986-100.....Drainage systems of buildings and estates
EN 12056.....Gravity drainage systems inside of buildings
ÖNORM B2209.....Waterproofing works
ÖNORM B2220.....Roof waterproofings with bitumen and plastic sheetings
ÖNORM B7209.....Waterproofings for buildings
ÖNORM B7220.....Roofs with waterproofings

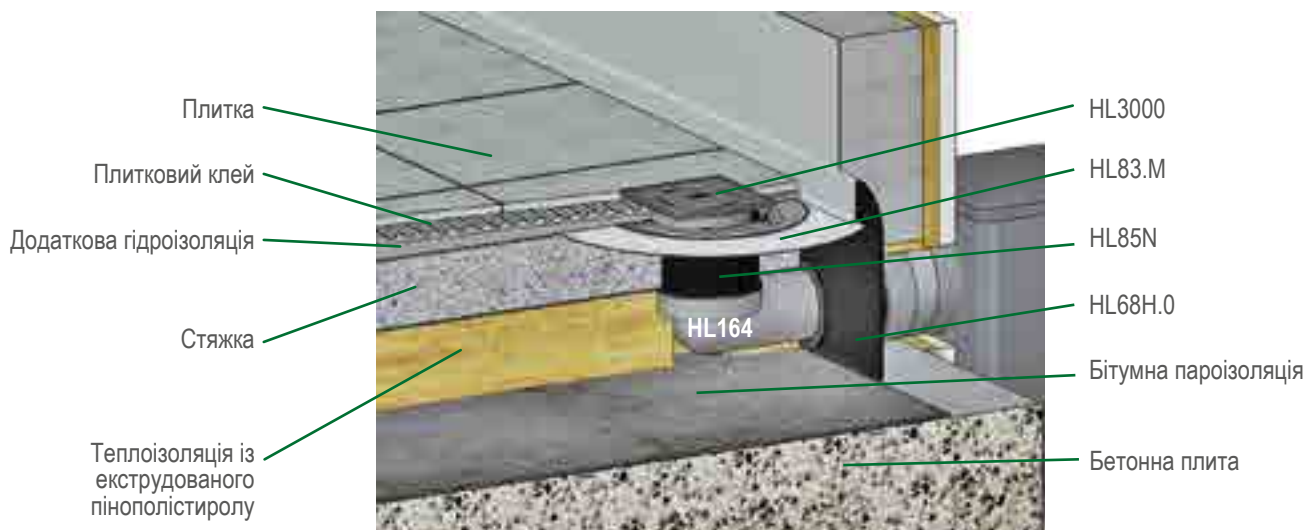
Тераса без теплоізоляції



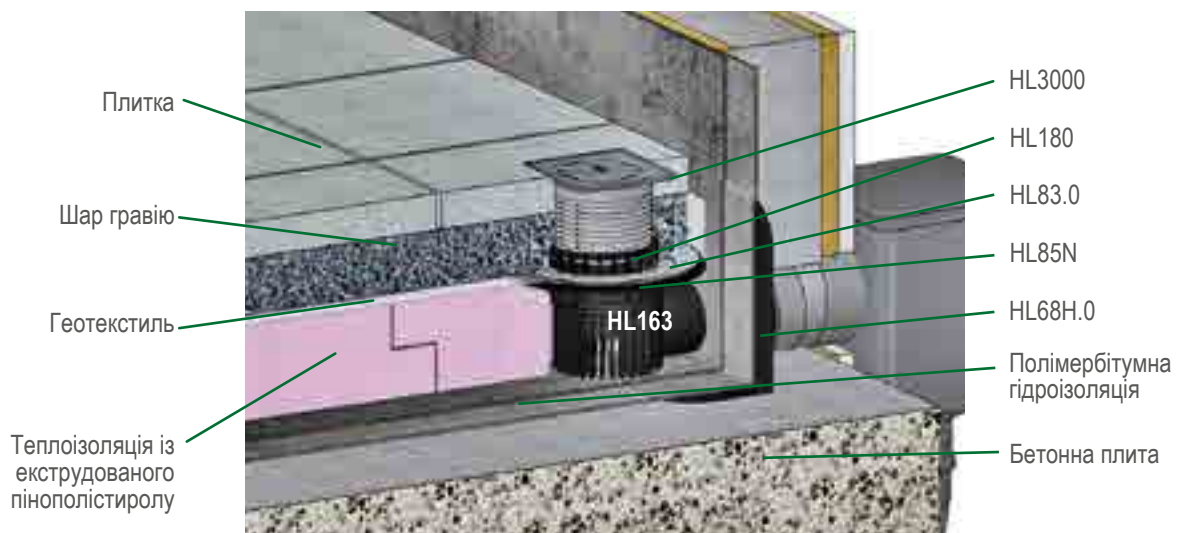
Тераса з теплоізоляцією



Тераса з теплоізоляцією

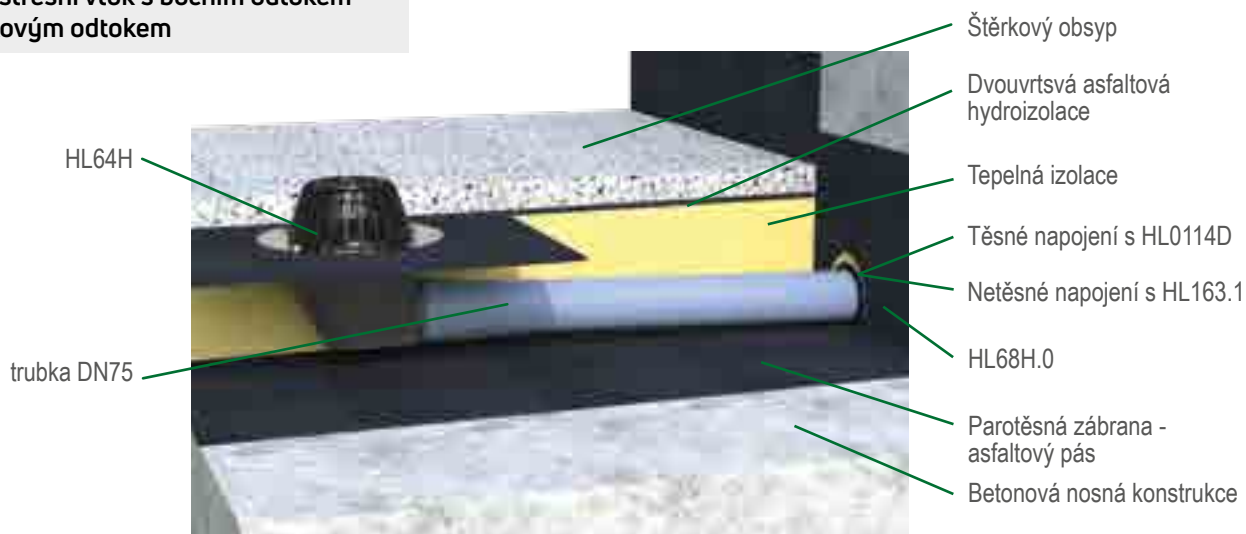


Инверсионная кровля

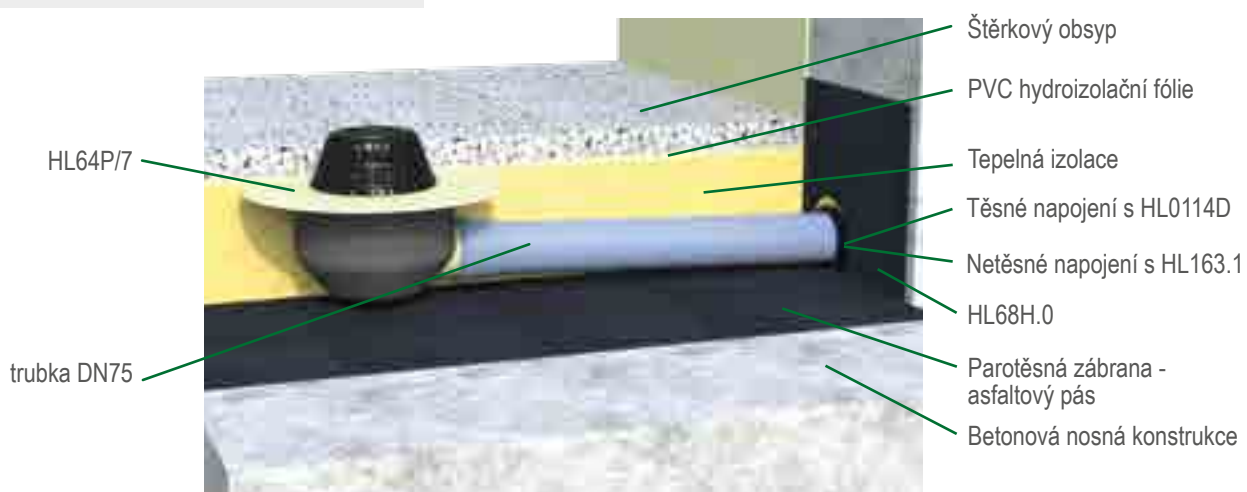


HL Послідовність монтажу парапетної воронки HL68H.0

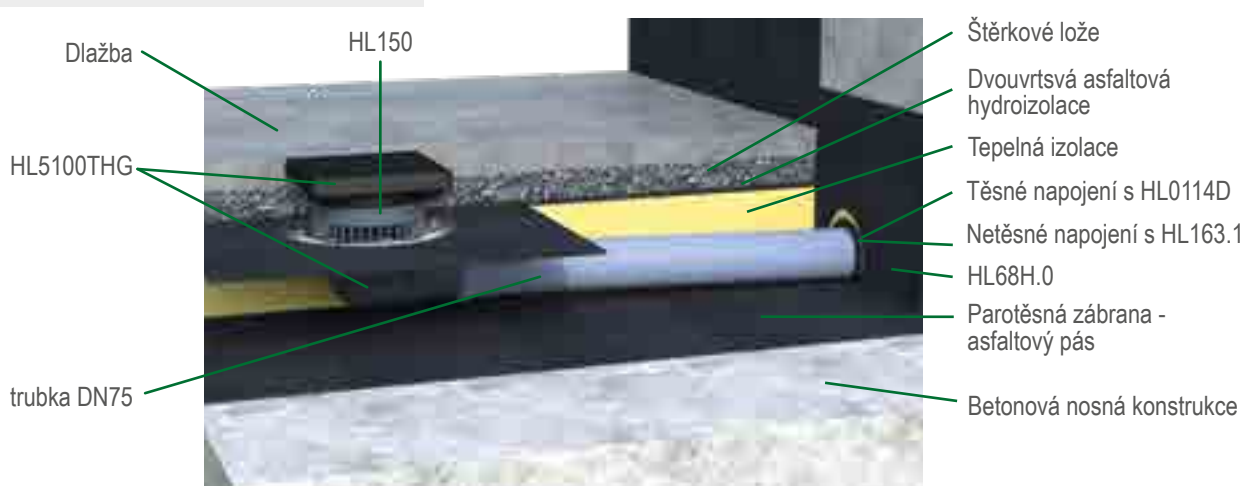
Kombinace střešní vtok s bočním odtokem DN75 s atikovým odtokem



Kombinace střešní vtok s bočním odtokem DN75 s atikovým odtokem



Kombinace terasový vtok s bočním odtokem DN75 s atikovým odtokem

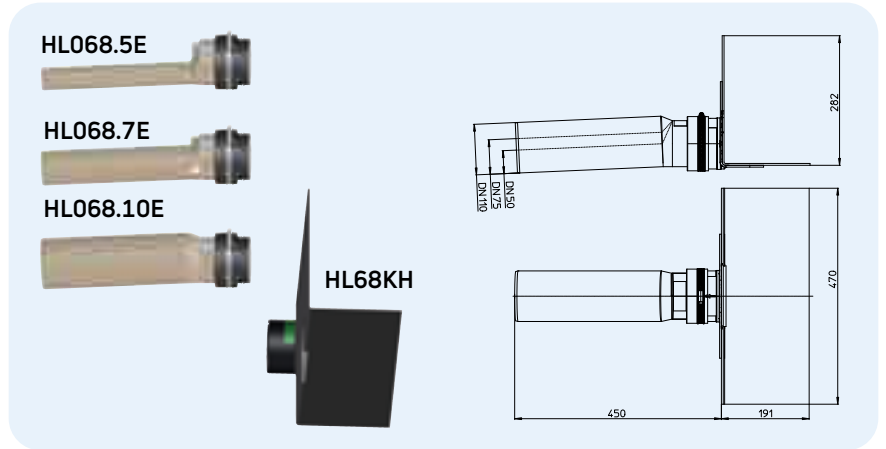


HL Параметні воронки - технічна інформація

HL68H.0 Параметна воронка з фартухом з полімербітумного матеріалу та відповідною трубою з ПП

Дані

Пропускна здатність	HL68H.0/50: 0,48 л/с HL68H.0/75: 0,61 л/с HL68H.0/110: 0,71 л/с Для звичайного водовідведення та аварійного водовідведення з товщиною шару води 35 мм, більше інформації про пропускну здатність див. на сайті www.hl.at
Матеріал	ПП, полімербітумне полотно
Випуск	горизонтальний з нахилом 2,5° HL68H.0/50: DN50 HL68H.0/75: DN75 HL68H.0/110: DN110
З'єднувальний фланець	корпус з ПП із привареним гідроізоляційним полімербітумним полотном
Рекомендовано для	направлених гідроізоляційних матеріалів на основі бітуму
Додаткова інформація	Розміри заглиблення / монтажного отвору 150 x 150 мм / Ø 150 мм

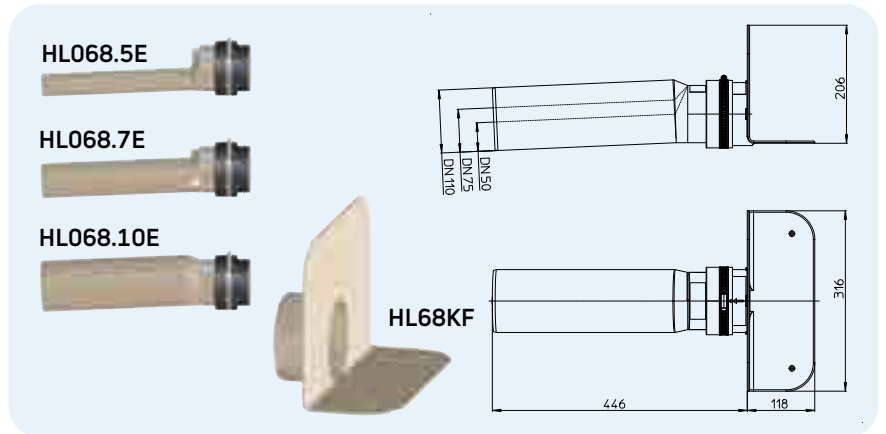


Артикул	Розмір	Вага	Штрихкод	шт. в упаковці
68H.0/50	DN50	1662 г	+047529	1
68H.0/75	DN75	1748 г	+047536	1
68H.0/110	DN110	1882 г	+047512	1

HL68F.0 Параметна воронка з фланцем із ПП та відповідною трубою з ПП

Дані

Пропускна здатність	HL68F.0/50: 0,48 л/с HL68F.0/75: 0,61 л/с HL68F.0/110: 0,71 л/с Для звичайного водовідведення та аварійного водовідведення з товщиною шару води 35 мм, більше інформації про пропускну здатність див. на сайті www.hl.at
Матеріал	ПП
Випуск	горизонтальний з нахилом 2,5° HL68F.0/50: DN50 HL68F.0/75: DN75 HL68F.0/110: DN110
Соединительный фланець	ПП
Рекомендовано для	FPO мембран на основі ПП
Додаткова інформація	Розміри заглиблення / монтажного отвору 150 x 150 мм / Ø 150 мм

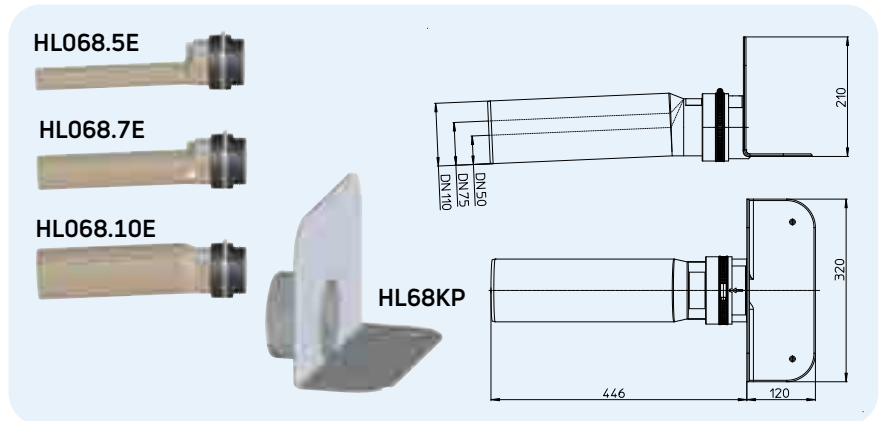


Артикул	Розмір	Вага	Штрихкод	шт. в упаковці
68F.0/50	DN50	830 г	+047499	1
68F.0/75	DN75	916 г	+047505	1
68F.0/110	DN110	1050 г	+047482	1

HL68P.0 Параметна воронка з фланцем із ПВХ та відповідною трубою з ПП

Дані

Пропускна здатність	HL68P.0/50: 0,48 л/с HL68P.0/75: 0,61 л/с HL68P.0/110: 0,71 л/с Для звичайного водовідведення та аварійного водовідведення з товщиною шару води 35 мм, більше інформації про пропускну здатність див. на сайті www.hl.at
Матеріал	ПВХ, ПП
Випуск	горизонтальний з нахилом 2,5° HL68P.0/50: DN50 HL68P.0/75: DN75 HL68P.0/110: DN110
Соединительный фланець	ПВХ
Рекомендовано для	ПВХ мембран
Додаткова інформація	Розміри заглиблення / монтажного отвору 150 x 150 мм / Ø 150 мм



Артикул	Розмір	Вага	Штрихкод	шт. в упаковці
68P.0/50	DN50	1090 г	+047598	1
68P.0/75	DN75	1176 г	+047504	1
68P.0/110	DN110	1320 г	+047581	1

Пропускна здатність паралетних воронок НЛ з різними комплектуючими

Виробування відповідно до EN1253-2 : 2015 згідно з п. 5.5.3.1 Рис. 11а)



SIPHONS ABLÄUFE

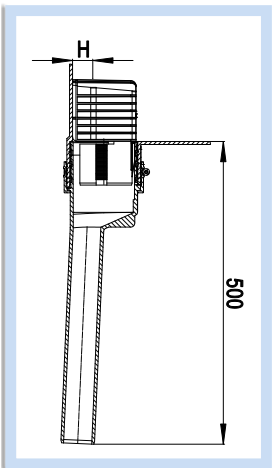


Рис. 1

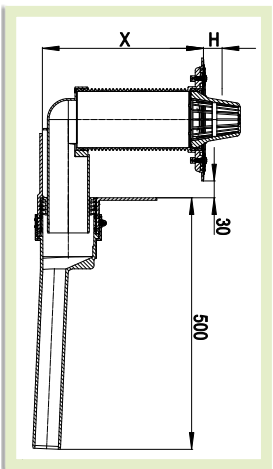


Рис. 2

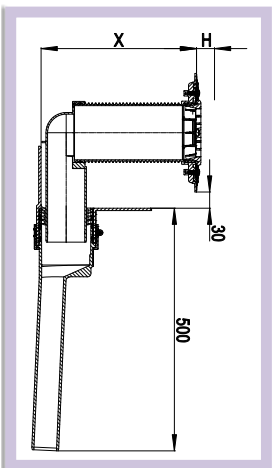


Рис. 3

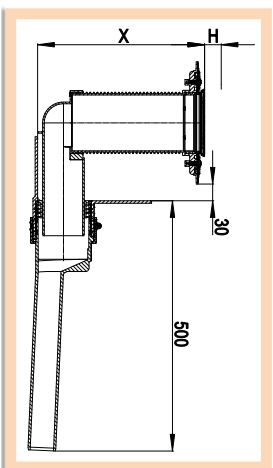


Рис. 4



Паралетна воронка НЛ68Н/О/ДН, НЛ68Р/О/ДН, НЛ68Г/О/ДН з водозабірним елементом НЛ068,1Е або Листоволовлявачем для аварійного водовідведення НЛ068,1Safe



Паралетна воронка НЛ68Н/О/ДН, НЛ68Р/О/ДН, НЛ68Г/О/ДН з водозабірним елементом НЛ164, надставним елементом з фланцем НЛ85Н(Н) та Листоволовлявачем НЛ080,8Е



Паралетна воронка НЛ68Н/О/ДН, НЛ68Р/О/ДН, НЛ68Г/О/ДН з водозабірним елементом НЛ164, надставним елементом з фланцем НЛ85Н(Н) та Листоволовлявачем НЛ181



Паралетна воронка НЛ68Н/О/ДН, НЛ68Р/О/ДН, НЛ68Г/О/ДН з водозабірним елементом НЛ164, надставним елементом з решіткою НЛ3000

Корпус з трубою DN 50

Пропускна здатність л/с при Н — товщина шару води над гідроловлячем

5 мм	15 мм	25 мм	35 мм	45 мм	55 мм	65 мм	70 мм	75 мм	80 мм	90 мм	100 мм
л/с	л/с	л/с	л/с	л/с	л/с	л/с	л/с	л/с	л/с	л/с	л/с
Рис. 1	0,22	0,22	0,48	0,74	1,07	1,46	1,61	1,72	1,81	1,96	2
л/с	л/с	л/с	л/с	л/с	л/с	л/с	л/с	л/с	л/с	л/с	л/с
Рис. 2	0,33	0,57	0,89	1,06	1,14	1,22	1,28	1,31	1,35	1,44	1,52
л/с	л/с	л/с	л/с	л/с	л/с	л/с	л/с	л/с	л/с	л/с	л/с
Рис. 3	1,78	2,13	2,25	2,48	2,58	2,66	2,72	2,77	2,81	2,86	2,9
л/с	л/с	л/с	л/с	л/с	л/с	л/с	л/с	л/с	л/с	л/с	л/с
Рис. 4	1,8	1,96	2,16	1,96	2,08	2,08	2,08	2,08	2,13	2,18	2,18
л/с	л/с	л/с	л/с	л/с	л/с	л/с	л/с	л/с	л/с	л/с	л/с
Рис. 1	1,31	1,39	1,44	1,44	1,44	1,44	1,44	1,44	1,44	1,44	1,44
л/с	л/с	л/с	л/с	л/с	л/с	л/с	л/с	л/с	л/с	л/с	л/с

Корпус з трубою DN 110

Пропускна здатність л/с при Н — товщина шару води над гідроловлячем

5 мм	15 мм	25 мм	35 мм	45 мм	55 мм	65 мм	70 мм	75 мм	80 мм	90 мм	100 мм
л/с	л/с	л/с	л/с	л/с	л/с	л/с	л/с	л/с	л/с	л/с	л/с
Рис. 1	0,22	0,42	0,71	1,05	1,38	1,8	1,98	2,2	2,48	2,9	3,28
л/с	л/с	л/с	л/с	л/с	л/с	л/с	л/с	л/с	л/с	л/с	л/с
Рис. 2	0,32	0,55	0,83	1,1	1,30	1,48	1,59	1,65	1,76	1,92	2,03
л/с	л/с	л/с	л/с	л/с	л/с	л/с	л/с	л/с	л/с	л/с	л/с
Рис. 3	2,4	2,72	2,9	3,11	3,23	3,35	3,45	3,55	3,65	3,75	3,85
л/с	л/с	л/с	л/с	л/с	л/с	л/с	л/с	л/с	л/с	л/с	л/с
Рис. 4	2,4	2,65	2,96	3,11	3,23	3,35	3,45	3,55	3,65	3,75	3,85
л/с	л/с	л/с	л/с	л/с	л/с	л/с	л/с	л/с	л/с	л/с	л/с

Корпус з трубою DN 75

Пропускна здатність л/с при Н — товщина шару води над гідроловлячем

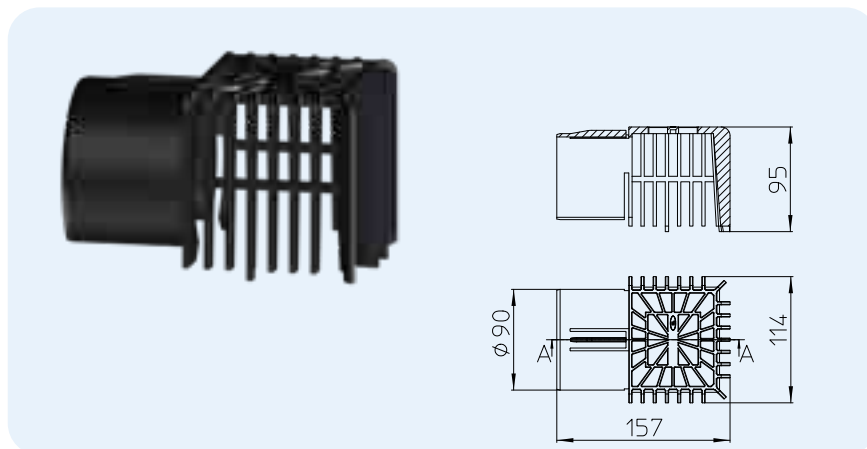
5 мм	15 мм	25 мм	35 мм	45 мм	55 мм	65 мм	70 мм	75 мм	80 мм	90 мм	100 мм
л/с	л/с	л/с	л/с	л/с	л/с	л/с	л/с	л/с	л/с	л/с	л/с
Рис. 1	0,34	0,61	0,88	1,16	1,61	1,78	2	2,31	2,81	3,12	3,4
л/с	л/с	л/с	л/с	л/с	л/с	л/с	л/с	л/с	л/с	л/с	л/с
Рис. 2	0,33	0,57	0,88	1,2	1,38	1,46	1,61	1,72	1,81	1,99	2,1
л/с	л/с	л/с	л/с	л/с	л/с	л/с	л/с	л/с	л/с	л/с	л/с
Рис. 3	2,43	2,66	2,66	2,66	2,66	2,66	2,66	2,66	2,66	2,66	2,66
л/с	л/с	л/с	л/с	л/с	л/с	л/с	л/с	л/с	л/с	л/с	л/с
Рис. 4	3,13	3,13	3,13	3,13	3,13	3,13	3,13	3,13	3,13	3,13	3,13
л/с	л/с	л/с	л/с	л/с	л/с	л/с	л/с	л/с	л/с	л/с	л/с
Рис. 1	2,61	2,61	2,61	2,61	2,61	2,61	2,61	2,61	2,61	2,61	2,61
л/с	л/с	л/с	л/с	л/с	л/с	л/с	л/с	л/с	л/с	л/с	л/с
Рис. 2	2,96	2,96	2,96	2,96	2,96	2,96	2,96	2,96	2,96	2,96	2,96
л/с	л/с	л/с	л/с	л/с	л/с	л/с	л/с	л/с	л/с	л/с	л/с
Рис. 3	1,41	1,41	1,41	1,41	1,41	1,41	1,41	1,41	1,41	1,41	1,41
л/с	л/с	л/с	л/с	л/с	л/с	л/с	л/с	л/с	л/с	л/с	л/с
Рис. 4	1,77	1,77	1,77	1,77	1,77	1,77	1,77	1,77	1,77	1,77	1,77
л/с	л/с	л/с	л/с	л/с	л/с	л/с	л/с	л/с	л/с	л/с	л/с

HL Парапетні воронки - Допоміжні матеріали

HL068.1E Листовловлювач для парапетних воронок серії HL68

Дані

Матеріал	ПП
Додаткова інформація	Підходить до всіх парапетних воронок серії HL68

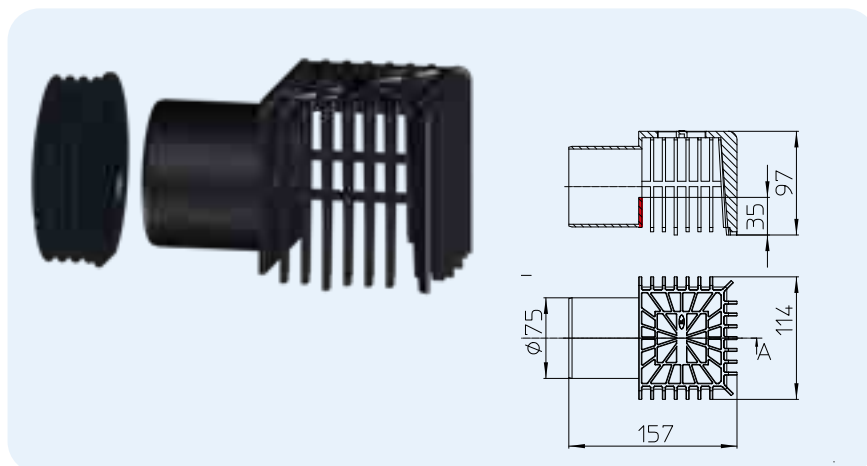


Артикул 068.1E	Розмір	Вага 618 г	Штрихкод +047406	шт. в упаковці 1
-------------------	--------	---------------	---------------------	---------------------

HL068.1Safe Листовловлювач для аварійного водовідведення

Дані

Матеріал	ПП
Додаткова інформація	З бар'єром висотою 35 мм для систем аварійного водостоку, підходить до всіх парапетних воронок серії HL68

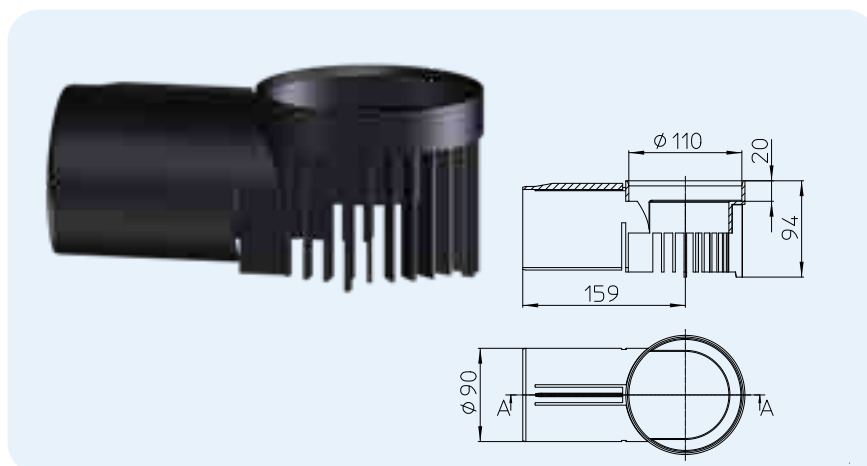


Артикул 068.1Safe	Розмір	Вага 170 г	Штрихкод +047420	шт. в упаковці 1
----------------------	--------	---------------	---------------------	---------------------

HL163 Дренажний елемент для парапетних воронок серії HL68

Дані

Матеріал	ПП
Додаткова інформація	Підходить для відведення води з гідроізоляції, розташованої в середині покрівельного пирога, наприклад, в інверсійних покрівлях або експлуатованих покрівлях, якщо плитка укладена на шар гравію або на опори. Підходить для парапетних воронок серії HL68.

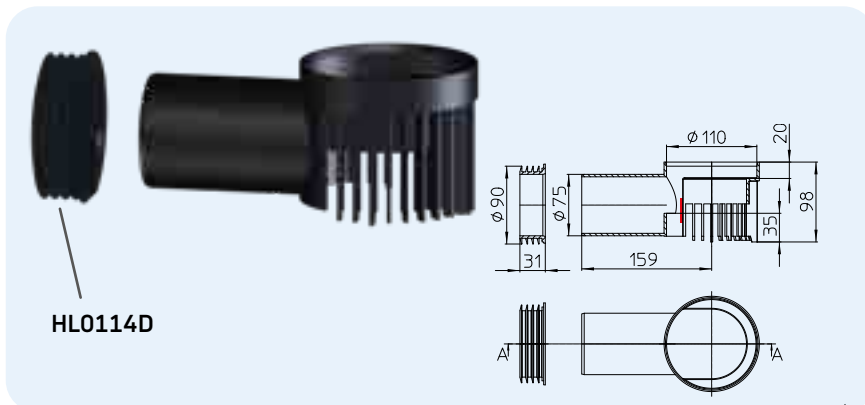


Артикул 163	Розмір	Вага 152 г	Штрихкод +047376	шт. в упаковці 1
----------------	--------	---------------	---------------------	---------------------

HL163Safe Дренажний елемент для аварійного водовідведення

Дані

Матеріал	ПП
Додаткова інформація	Підходить для створення шару води товщиною 35 мм на гідроізоляції, розташованій в середині покрівельного пирога, наприклад, в інверсійних покрівлях або експлуатованих покрівлях, якщо плитка укладена на шар гравію або на опори. Підходить для парпетних воронок серії HL68.

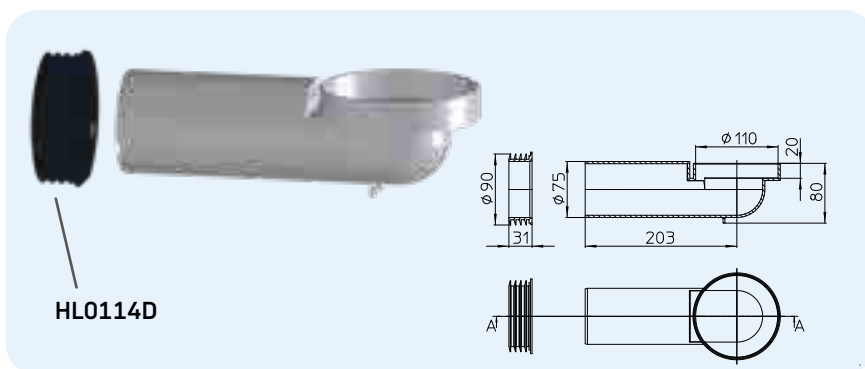


Артикул 163Safe	Розмір	Вага 221 г	Штрихкод +047383	шт. в упаковці 1
--------------------	--------	---------------	---------------------	---------------------

HL164 Водоприймальний елемент для парпетних воронок серії HL68

Дані

Матеріал	ПП
Додаткова інформація	Водоприймальний елемент для утеплених покрівель

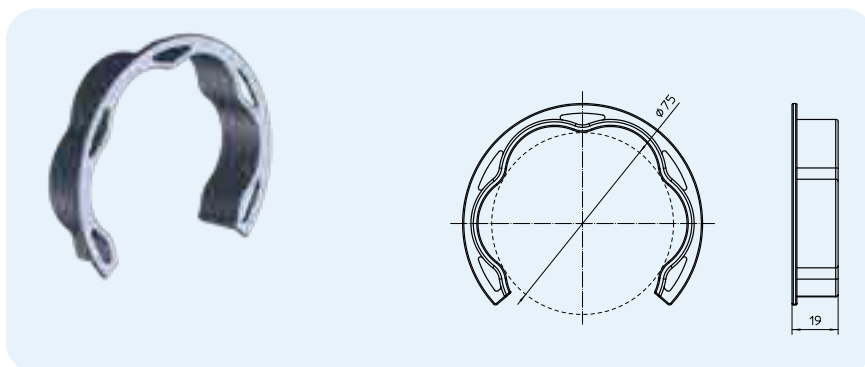


Артикул 164	Розмір	Вага 226 г	Штрихкод +047390	шт. в упаковці 1
----------------	--------	---------------	---------------------	---------------------

HL163.1 Дренажне кільце для HL164

Дані

Матеріал	ПП
Додаткова інформація	Дренажне кільце для HL164

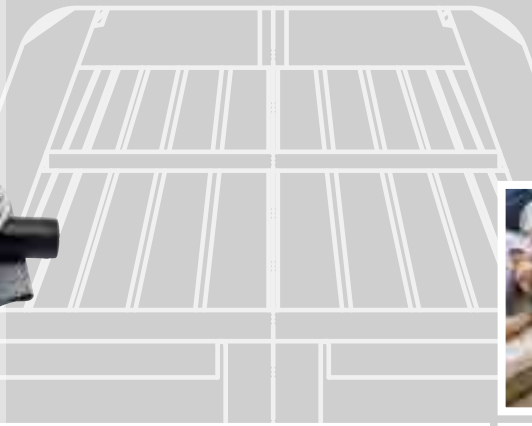


Артикул 163.1	Розмір DN 75	Вага	Штрихкод +605031	шт. в упаковці 1
------------------	-----------------	------	---------------------	---------------------



SIPHONS ABLÄUFE

Ø 354



101



HL Трапи

13. Для внутрішніх приміщень

13



HL Трапи для внутрішніх приміщень

Основна інформація для проєктування та монтажу

Трапи для внутрішніх приміщень використовуються для точкового водовідведення різних стоків з рівня підлоги. Для досягнення функціонального та естетичного ефекту для кінцевого споживача при встановленні трапа необхідно вирішити кілька питань. Зокрема скоординувати роботу архітектора, сантехніка, плиточника. Вже на стадії проєктування слід звернути увагу на такі моменти.

▲ Призначення:

Питання, який трап краще застосовувати в кожному окремому випадку, має бути вирішене на стадії проєктування. Відразу потрібно визначити, чи постійно вода надходитиме до трапа (наприклад, до душової), чи зрідка (наприклад, до котельні під групою безпеки). Ще важливо, чи не розташований трап у зоні можливого підтоплення – тоді потрібен буде трап із зворотним клапаном.

▲ Сифон:

Якщо вода потрапляє в трап нерегулярно, гідрозатвор пересихає і запахи з каналізації безперешкодно потрапляють у житлові приміщення. Для вирішення проблеми із запахом існує так званий „СУХИЙ“ сифон Primus. За наявності в ньому води він працює як звичайний сифон, а коли вода випаровується, зливний отвір перекривається рухомою верхньою частиною сифона.

Система Primus blue

Primus Blue - це комбінований запахозапірний пристрій, який поєднує в собі як механічне блокування, так і гідрозатвор, що забезпечує абсолютну

герметичність і повний захист від неприємних запахів з каналізації. Завдяки герметичності при надлишковому тиску до +800 Па та при негативному тиску до -400 Па, Primus blue забезпечує більшу надійність у порівнянні зі звичайними сифонами з гідрозатворами висотою 50 мм. Крім того, Primus blue стійкий до короткочасного надлишкового тиску у відповідному трубопроводі до тиску 0,5 м вод. ст., що запобігає затопленню через трап (наприклад, при відведенні води з ванни, підключеної до того ж відповідного трубопроводу).

▲ Пропускна здатність:

Метод проведення випробувань для вимірювання пропускної здатності трапів проводиться відповідно до норм EN 1253-1: 2015 при товщині шару води над решіткою 20 мм. При застосуванні трапів для безбар'єрних душових особливо необхідно відзначити, що пропускна здатність трапів не точно відповідає кількості води, що пропускається, щоб запобігти переливанню води за межі душової.

▲ Захист від шуму:

За результатами акустичних досліджень, які провів Національний науково-дослідний інститут TGM (Інститут будівельної фізики та акустики), було встановлено, що шум при зливі води може передаватися від корпусу трапа через будівельні конструкції. Тому

для приміщень з підвищеними вимогами до звукоізоляції (квартири, готелі) було розроблено комплект звукоізольюючих елементів HL6200. Він призначений для трапів із горизонтальним випуском. Питання про необхідність його застосування потрібно вирішити до монтажу трапа.

▲ Ця тема висвітлена в розділі „Допоміжні матеріали“ на с. 268

▲ Встановлення:

Для гарантованого відведення води необхідно правильно визначити кількість трапів за пропускною здатністю. Нахил підлоги у душових приміщеннях слід брати 0.01–0.02 у бік трапа

▲ Дизайн:

Залежно від смаку та потреб можна вибрати різні варіанти видимих частин трапа - як решіток (за кольором та малюнком), так і підрамників.

Нормативні документи

ДБН В.2.5-64:2012 Внутрішній водопровід та каналізація
 ÖNORM B2501Drainage of buildings
 DIN 1986-100Drainage systems for buildings and estates
 EN 12056.....Gravity drainage systems inside of buildings
 ÖNORM B2207Tiling works
 EN1253.....Drains for buildings

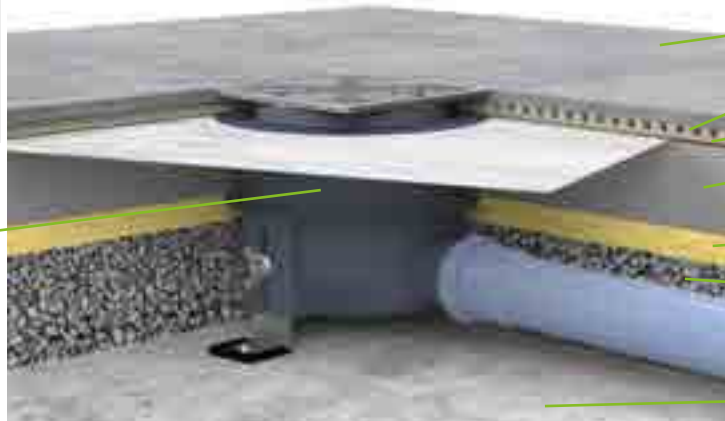
Вибір відповідного трапа

Критерії вибору	Опис	Артикул	
		із горизонтальним випуском	із вертикальним випуском
Розхід	Щоб зробити правильний вибір, необхідно знати, який максимальний розхід води має відводити трап.	до 0,45 л/с → HL90PrblueD до 0,55 л/с → серія HL510, серія HL80.1, HL541(I) серія HL300, HL304 до 0,8 л/с → HL540(I), HL5100Pr до 1 л/с → HL5100 до 1,12 л/с → серія HL70 до 1,5 л/с → HL72.1(N)	до 0,5 л/с → серія HL80, серія HL310Prblue до 0,67 л/с → серія HL310 до 0,8 л/с → HL3100Pr до 1,25 л/с до 1,4 л/с → HL3100 до 1,8 л/с → серія HL317
Монтажна висота	<p>Для трапів із горизонтальним випуском одним із головних критеріїв є монтажна висота.</p> <p>Плита перекриття - поверхня чистої підлоги</p> <p>≥ 70 мм ≤ 90 мм ≥ 90 мм ≤ 110 мм ≥ 90 мм ≤ 250 мм ≥ 110 мм ≤ 160 мм ≥ 160 мм ≤ 180 мм ≥ 180 мм</p> <p>У трапів із вертикальним випуском - корпус встановлюється в стяжку, що задає нахил; а на рівень чистої підлоги встановлюється надставний елемент.</p>	<p>Висота корпусу трапа:</p> <p>серія HL90 = 57 мм HL541(i) = 62 мм серія HL510 = 79 мм серія HL540 = 80 мм серія HL5100 = 97 мм серія HL72.1 = 150 мм серія HL70 = 173 мм</p>	серія HL80, HL310 → HL85N серія HL3100 → HL8500 серія HL317 → HL350.1
З'єднання гідроізоляції	<p>Встановлення гідроізоляційних комплектів на корпус трапа необхідне, щоб забезпечити герметичний прохід через гідроізоляцію.</p> <p>Гідроізоляційні матеріали: рідка гідроізоляція, наприклад, 2-компонентна епоксидна, або мастична, на які наклеюється плитка для підлоги.</p> <p>Для ЕПДМ-мембран, сумісних з бітумом, для бітумних мастик та бітумних рулонних матеріалів.</p> <p>Для бітумних гідроізоляційних матеріалів</p>	<p>серія HL70, HL80, HL90, HL300, HL310, HL510 → HL83.M серія HL72.1 і HL317 → HL84.M серія HL540 і HL541 → гідроізоляційний фланець входить до комплектації трапа! серія HL3100 і HL5100 → HL8300.M</p> <p>серія HL70, HL80, HL90, HL300, HL310, HL510 → HL83 серія HL72.1 і HL317 → HL84 серія HL3100 і HL5100 → HL8300</p> <p>HL83H, HL8300.H Серії HL70, HL80, HL90, HL300, HL310, HL510 → HL83H Замість HL72.1 і HL317 → HL72.1H і HL317H Серії HL3100 і HL5100 → HL8300H</p>	

HL Трапи для внутрішніх приміщень – приклади встановлення

Трап для внутрішніх приміщень з горизонтальним випуском, обмазувальною гідроізоляцією, для душового піддону в будівельному виконанні

HL540

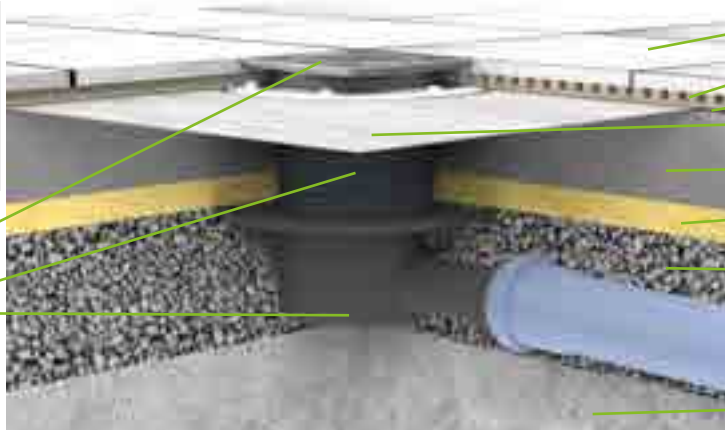


Керамічна плитка
Клей для плитки
Обмазувальна гідроізоляція
Стяжка
Звукоізоляція
Нахилоутворювальний шар
Плита покриття

Трап для внутрішніх приміщень з горизонтальним випуском, обмазувальною гідроізоляцією, з надставним елементом HL85N

HL510N-3000

HL85N



Керамічна плитка
Клей для плитки
Обмазувальна гідроізоляція
HL83.M
Стяжка
Звукоізоляція
Нахилоутворювальний шар
Плита покриття

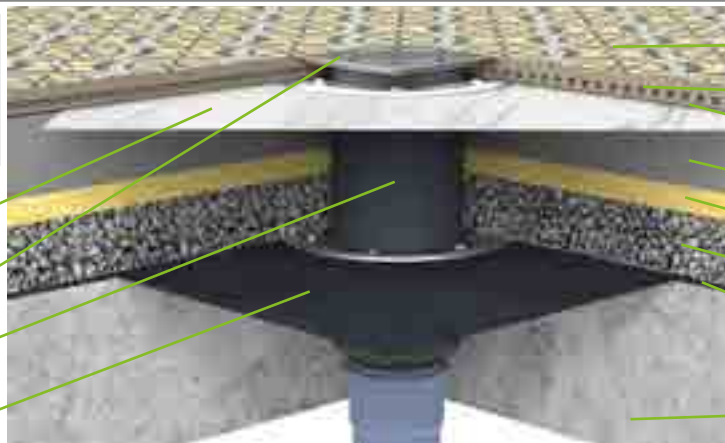
Трап для внутрішніх приміщень з вертикальним випуском, бітумною та обмазувальною гідроізоляцією

HL83.M

HL3000.1

HL85N

HL310KH



Керамічна плитка
Клей для плитки
Обмазувальна гідроізоляція
Стяжка
Звукоізоляція
Нахилоутворювальний шар
Бітумна гідроізоляція
Плита покриття

HL Трапи для внутрішніх приміщень - монтаж



1. Залити Ц/П стяжку впритул до монтажної заглушки і зробити у стяжці ухил до трапа.



2. Залишити стяжку затвердіти.



3. Витягти монтажну заглушку і вкласти кільце ущільнювача в спеціальний канал на приймальній чаші трапа.



4. Накласти ущільнювальну мембрану та підігнати обтисний фланець із нержавійної сталі, звернути увагу на верхню кромку кільця.



5. За допомогою шурупів, що додаються в наборі, закріпити фланець до ущільнювальної мембрани.



6. Комплект для гідроізоляції повинен бути нижчим за рівень стяжки.



7. Нанести гідроізоляцію під ущільнювальну мембрану.



8. Розгладити мембрану.



9. Нанести гідроізоляцію на всю площу душевої.



10. Безпроблемний монтаж плитки можливий, якщо весь комплект гідроізоляції розташований нижче рівня стяжки.



11. Обрізати надставний елемент на необхідну довжину.



12. Вставити надставний елемент без кільця ущільнювача, наклеїти плитку.

HL Трапи для внутрішніх приміщень - огляд

Трапи



Артикул	HL90Prblue	HL90PrblueD	HL510(N)(Prblue)	HL80.1	HL90Prblue-3020	HL300
Найменування	Трап із горизонтальним випуском DN40/50	Трап із горизонтальним випуском DN40, з перфорованим фланцем	Трап із горизонтальним випуском DN40/50	Трап з шарнірним випуском DN50/75	Трапи для внутрішніх приміщень із горизонтальним випуском DN40/50	Трап із горизонтальним випуском DN50, з додатковим входом
Опис	трап із малою висотою корпусу, із „СУХИМ“ сифоном Primus blue	трап для підлоги з наклеюваними керамічними покриттями, з малою висотою корпусу, з „СУХИМ“ сифоном Primus blue	трап із горизонтальним випуском, є варіант із „СУХИМ“ сифоном Primus blue	може використовуватись для горизонтального і вертикального випуску	трап із горизонтальним випуском, „СУХИМ“ сифоном і надставним елементом для вклеювання керамічної плитки	трап з клапаном для запобігання затопленню приміщення при виникненні підпору в зовнішній мережі

Надставні елементи

Докладніше про цю продукцію в розділі Комплекти для гідроізоляції / Надставні елементи



Артикул	HL340N	HL3400	HL350	HL85N
Найменування	Надставний елемент	Надставний елемент	Надставний елемент	Надставний елемент із фланцем
Опис	для збільшення висоти надставного елемента трапів серії HL90, HL510, HL80, HL300, HL70, HL310, HL304	для збільшення висоти надставного елемента трапів серії HL3100 та HL5100	для збільшення висоти надставного елемента трапів серії HL72.1 та HL317	для з'єднання з гідроізоляційним шаром для трапів серії HL90, HL510, HL80, HL300, HL70, HL310, HL304

HL Трапи для внутрішніх приміщень - огляд



HL510(N)(Prblue)-3020

Трап горизонтальний DN40/50

стандартний трап для внутрішніх приміщень, є варіант із „СУХИМ“ сифоном, із надставним елементом для вклеювання керамічної плитки

HL5100(Pr)

Трап із горизонтальним випуском DN50/75 із високою пропускною здатністю

для приміщень із необхідністю відведення більшого об'єму води, є варіант із „СУХИМ“ сифоном Primus

HL310(N)(Prblue)-3020

Трап із вертикальним випуском DN50/75/110

трап для внутрішніх приміщень, є варіант із „СУХИМ“ сифоном, із надставним елементом для вклеювання керамічної плитки

HL72.1N

Трап із горизонтальним випуском DN75/110 із високою пропускною здатністю

для приміщень із необхідністю відведення більшого об'єму води

HL310(N)(Prblue)

Трап із вертикальним випуском DN50/75/110

для проходу через перекриття, є варіант із „СУХИМ“ сифоном **Primus blue**

HL3100(Pr)

Трап із вертикальним випуском DN50/75/110

для проходу через перекриття, для приміщень із необхідністю відведення більшого об'єму води, є варіант із „СУХИМ“ сифоном **Primus blue**

HL317

Трап із вертикальним випуском DN50/75/110

для проходу через перекриття, для приміщень із необхідністю відведення більшого об'єму води



HL8500

Надставний елемент із фланцем

для з'єднання з гідроізоляційним шаром для трапів серії HL3100 та HL5100



HL350.1(O)

Надставний елемент із фланцем із нержавійної сталі

для з'єднання з гідроізоляційним шаром для трапів серії HL72.1 та HL317



HL350.1H

Надставний елемент із гідроізоляційним полімербітумним фартухом

для з'єднання з гідроізоляційним шаром, підходить для трапів HL72.1 та HL317



HL3200

Надставний елемент із підрамником із нержавійної сталі

для фіксації решітки в підрамнику, може використовуватися з Дизайн-решітками, підходить до трапів серій HL90, HL510, HL80, HL300, HL70, HL310, HL304

HL Трапи для внутрішніх приміщень - огляд

Допоміжні матеріали

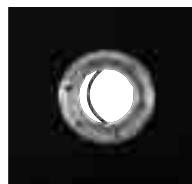


Артикул	HL3020	HL37N	HL3000	HL37NP	HL38N	HL39G	HL3910	HL3911
Найменування	Надставний елемент для вклеювання керамічної плитки	Стандартний надставний елемент	Надставний елемент із системної фіксації решітки в підрамнику Klick-Klack	Надставний елемент із консоллю з ПВХ	Надставний елемент із круглою решіткою	Надставний елемент із решіткою та підрамником із чавуну	Надставний елемент із системної фіксації решітки в підрамнику Klick-Klack	Надставний елемент із системної фіксації решітки в підрамнику Klick-Klack і 2 гвинтами
Опис	надставний елемент підходить до трапів серій: HL70K-3020, HL80K-3020, HL90K-3020, HL300K-3020, HL304K-3020, HL310K-3020 і HL510K-3020	підходить до трапів серії HL90, HL510, HL80, HL300, HL70, HL310, HL304	надставний елемент із решіткою і підрамником із нержавійної сталі, підходить для трапів серії HL90, HL510, HL80, HL300, HL70, HL310, HL304	для з'єднання із покриттями із ПВХ, підходить для трапів серії HL90, HL510, HL80, HL300, HL70, HL310, HL304	підходить до трапів серії HL90, HL510, HL80, HL300, HL70, HL310, HL304	для приміщень із високим навантаженням на решітку трапа або для асфальтових покриттів, підходить для трапів серії HL90, HL510, HL80, HL300, HL70, HL310, HL304	підходить до трапів серії HL3100 і HL5100	підходить до трапів серії HL3100 і HL5100

Комплекти для гідроізоляції



Докладніше про цю продукцію в розділі Комплекти для гідроізоляції / Надставні елементи



Артикул	HL83.0	HL83	HL83.M	HL83.H	HL8300.0
Найменування	Притисний фланець (без полотна)	Фланець з ЕПДМ-мембраною	Фланець з полотном з нетканого матеріалу, для рідких гідроізоляційних матеріалів	Фланець із бітумним полотном	Притисний фланець (без полотна)
Опис	для трапів серій HL70, HL80, HL90, HL300, HL304, HL310, HL510	для трапів серій HL70, HL80, HL90, HL300, HL304, HL310, HL510	для трапів серій HL70, HL80, HL90, HL300, HL304, HL310, HL510	для трапів серій HL70, HL80, HL90, HL300, HL304, HL310, HL510	для трапів серій HL3100 и HL5100

HL Трапи для внутрішніх приміщень - огляд


HL66(Q)

Надставний елемент із кріпленням решітки гвинтами

для дизайнерського оформлення видимих частин трапів, витримує високе навантаження, підходить для трапів серій HL72.1 і HL317

HL3928

Надставний елемент з дизайн-решіткою „Hamam“

для дизайнерського оформлення видимих частин трапів, витримує високе навантаження, підходить для трапів серій HL5100 і HL3100

HL3120

Дизайн-решітка з нержавійної сталі „Quadra“

для дизайнерського оформлення видимих частин трапів, витримує високе навантаження, підходить для трапів серій HL90, HL510, HL80, HL300, HL70, HL310, HL304

HL3121

Дизайн-решітка з нержавійної сталі „Seine“

для дизайнерського оформлення видимих частин трапів, витримує високе навантаження, підходить для трапів серій HL90, HL510, HL80, HL300, HL70, HL310, HL304

HL3123

Дизайн-решітка з нержавійної сталі „Orinoco“

для дизайнерського оформлення видимих частин трапів, витримує високе навантаження, підходить для трапів серій HL90, HL510, HL80, HL300, HL70, HL310, HL304

HL3124

Дизайн-решітка з нержавійної сталі „Nil“

для дизайнерського оформлення видимих частин трапів, витримує високе навантаження, підходить для трапів серій HL90, HL510, HL80, HL300, HL70, HL310, HL304

HL3125

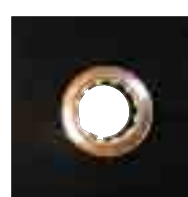
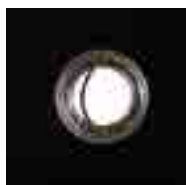
Дизайн-решітка з нержавійної сталі „Yukon“

для дизайнерського оформлення видимих частин трапів, витримує високе навантаження, підходить для трапів серій HL90, HL510, HL80, HL300, HL70, HL310, HL304

HL3127

Дизайн-решітка з нержавійної сталі „Primus Design“

для дизайнерського оформлення видимих частин трапів, витримує високе навантаження, підходить для трапів серій HL90, HL510, HL80, HL300, HL70, HL310, HL304


HL8300

Фланець з ЕПДМ-мембраною

для трапів серій HL3100 та HL5100

HL8300.M

Фланець із полотном із нетканого матеріалу, для рідких гідроізоляційних матеріалів

для трапів серій HL3100 та HL5100

HL8300.H

Фланець із бітумним полотном

для трапів серій HL3100 та HL5100

HL84.0

Притисний фланець (без полотна)

для трапів серій HL72.1 та HL317

HL84

Фланець з ЕПДМ-мембраною

для трапів серій HL72.1 та HL317

HL84.M

Фланець із полотном із нетканого матеріалу, для рідких гідроізоляційних матеріалів

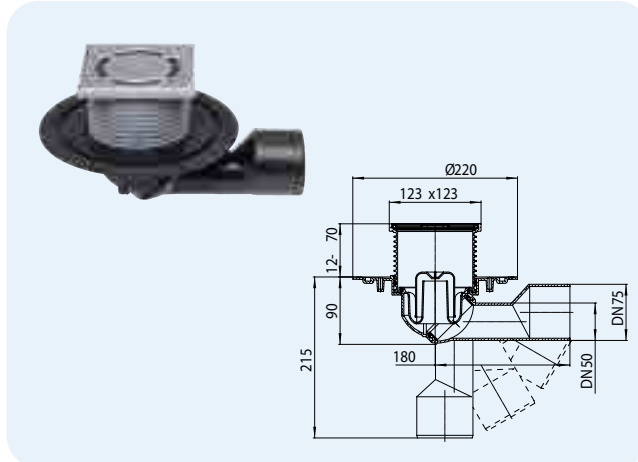
для трапів серій HL72.1 та HL317

HL Трапи для внутрішніх приміщень – інформація

HL80.1 Трап із поворотним шарнірним випуском

Дані

Пропускна здатність	0,5 л/с
Матеріал	ПП, ПЕ, нержавійна сталь V2A
З'єднання	DN50/75 плавне регулювання випуску від горизонтального до вертикального, з'єднується з розтрубною трубою або зварюється встик з трубою з ПЕ
Надставний елемент	ПП, 123 x 123 мм
Видимі частини	решітки з нержавійної сталі 115 x 115 мм
Гідрозатвор	висота гідрозатвора 50 мм
Норма	EN 1253
Клас навантаження	К 3 – макс. 300 кг
Рекомендовано для	водовідведення різних стоків із рівня підлоги
Додаткова інформація	температура стоків до 85 °С
Додатково	монтажні заглушки для корпусу трапа і для надставного елемента

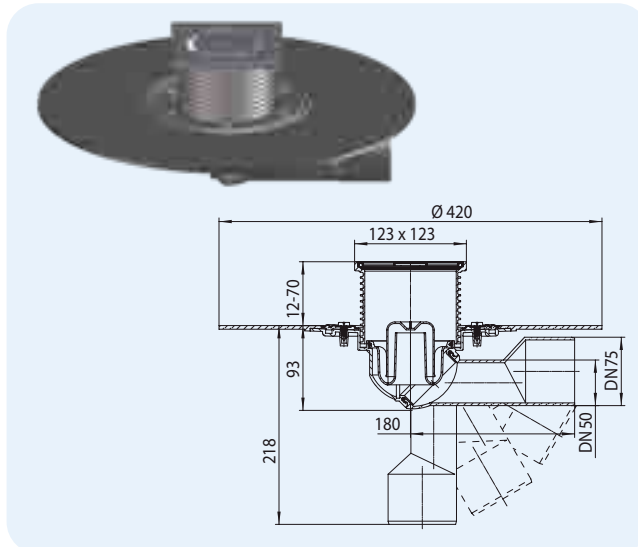


Артикул	Розмір	Вага	Штрихкод	шт. в упаковці
80.1	DN50/75	625 г	+700813	1

HL80.1H Трап для внутрішніх приміщень із консоллю із гідроізоляційним полімербітумним полотном

Дані

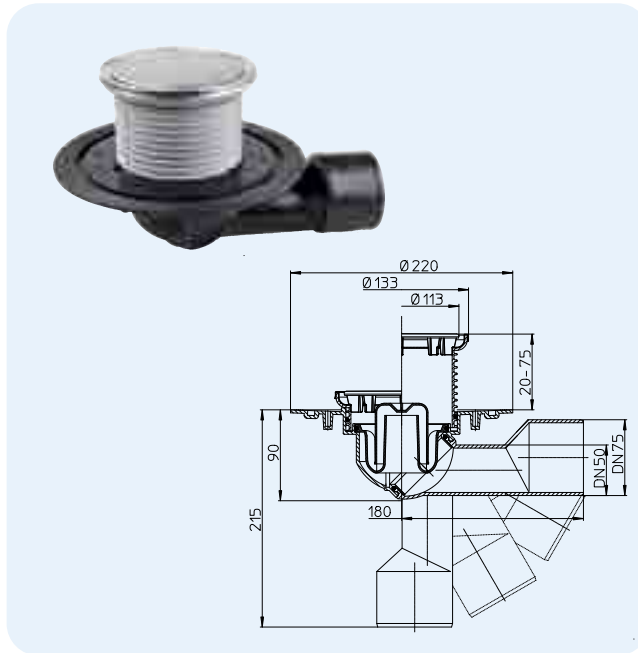
Пропускна здатність	0,5 л/с
Матеріал	ПП, ПЕ, полімербітумне полотно, нержавійна сталь V2A
З'єднання випуск	DN50/75 плавне регулювання випуску від горизонтального до вертикального, з'єднується з розтрубною трубою або зварюється встик з трубою з ПЕ
Надставний елемент	123 x 123 мм
Видимі частини	решітка з нержавійної сталі 115 x 115 мм
Гідрозатвор	висота гідрозатвора 50 мм
Норма	EN 1253
Клас навантаження	К 3 – макс. 300 кг
Рекомендовано для	бітумної гідроізоляції
Додаткова інформація	температура стоків до 85 °С
Додатково	монтажна заглушка для надставного елемента та плоский листовловлювач для корпусу трапа



Артикул	Розмір	Вага	Штрихкод	шт. в упаковці
80.1H	DN50/75	1195 г	+701810	1

HL80.1R Трап для внутрішніх приміщень із круглою решіткою
Дані

Пропускна здатність	0,5 л/с
Матеріал	ПП, ПЕ, нержавійна сталь V2A
З'єднання	DN50/75 плавне регулювання випуску від горизонтального до вертикального, з'єднується з розтрубною трубою або зварюється встик з трубою з ПЕ
Надставний елемент	із підрамником із нержавійної сталі Ø 133 мм
Видимі частини	решітка із нержавійної сталі кругла Ø 112 мм
Гідрозатвор	висота гідрозатвора 50 мм
Норма	EN 1253
Клас навантаження	К 3 – макс. 300 кг
Рекомендовано для	душових кімнат
Додаткова інформація	температура стоків до 85 °С
Додатково	монтажні заглушки для корпусу трапа


 Артикул
80.1R

 Розмір
DN50/75

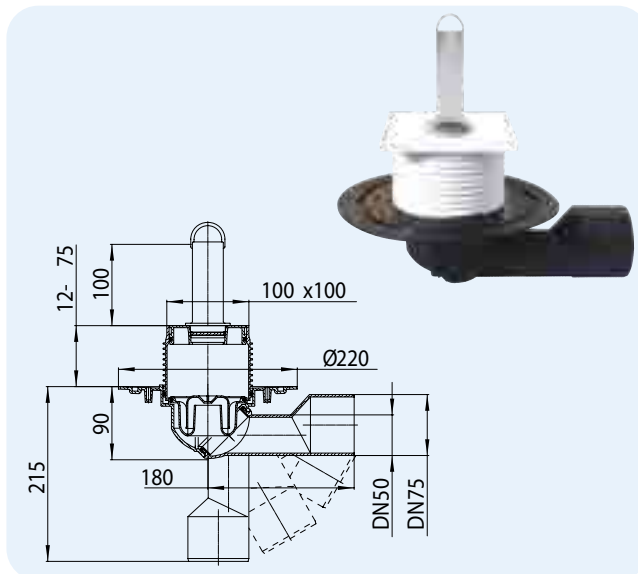
 Вага
650 г

 Штрихкод
+004591

 шт. в упаковці
1

HL80.2 Трап для внутрішніх приміщень із переливним стояком
Дані

Пропускна здатність	0,5 л/с
Матеріал	ПП, ПЕ
З'єднання	DN50/75 плавне регулювання випуску від горизонтального до вертикального, з'єднується з розтрубною трубою або зварюється встик з трубою з ПЕ
Надставний елемент	100 x 100 мм
Видимі частини	94 x 94 мм з отвором 6/4"
Гідрозатвор	висота гідрозатвора 30 мм
Норма	EN 1253
Клас навантаження	К 3 – макс. 300 кг
Рекомендовано для	створення душової (ванної) шару води до 100 мм
Додаткова інформація	температура стоків до 85 °С
Додатково	монтажна заглушка, переливний стояк HL515 висотою 100 мм


 Артикул
80.2

 Розмір
DN50/75

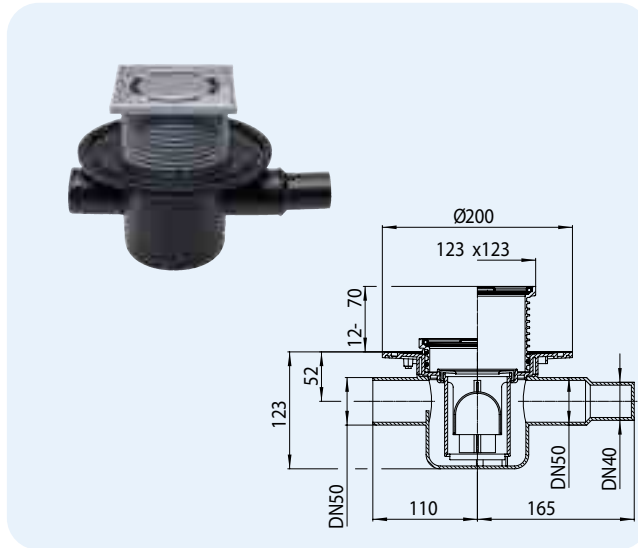
 Вага
535 г

 Штрихкод
+700820

 шт. в упаковці
1

HL300 Трап з горизонтальним випуском, з додатковим входом та клапаном
Дані

Пропускна здатність	0,5 л/с
Матеріал	ПЕ, нержавійна сталь V2A
З'єднання	DN50 горизонтальний випуск, боковий вхід DN40/50, з'єднується з розтрубною трубою або зварюється встик з трубою з ПЕ
Надставний елемент	123 x 123 мм
Видимі частини	решітка з нержавійної сталі 115 x 115 мм
Гідрозатвор	висота гідрозатвора 50 мм
Норма	EN 1253
Клас навантаження	К 3 – макс. 300 кг
Додаткова інформація	робоча температура до +85°C
Додатково	монтажні заглушки для корпусу трапа і для надставного елемента


 Артикул
300

 Розмір
DN50

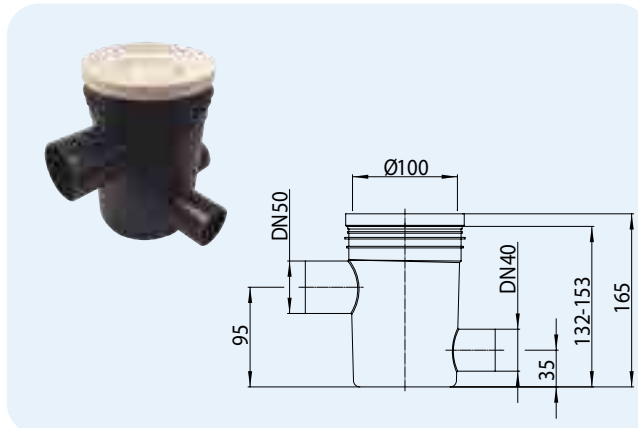
 Вага
935 г

 Штрихкод
+703005

 шт. в упаковці
1

HL303K Корпус трапа із трьома входами
Дані

Пропускна здатність	0,5 л/с
Матеріал	ПЕ
З'єднання	DN50 горизонтальний випуск, 3 бокових входи, з'єднуються з розтрубною трубою або зварюються встик з трубою з ПЕ
Видимі частини	зливна воронка HL307 або пробка HL306
Гідрозатвор	висота гідрозатвора 35 мм
Рекомендовано для	збирання стоків від усіх приладів у ванній кімнаті та відведення їх у каналізацію
Додаткова інформація	немає можливого підхоплення гідроізоляції
Додатково	монтажні заглушки для корпусу трапа


 Артикул
303K

 Розмір
DN50

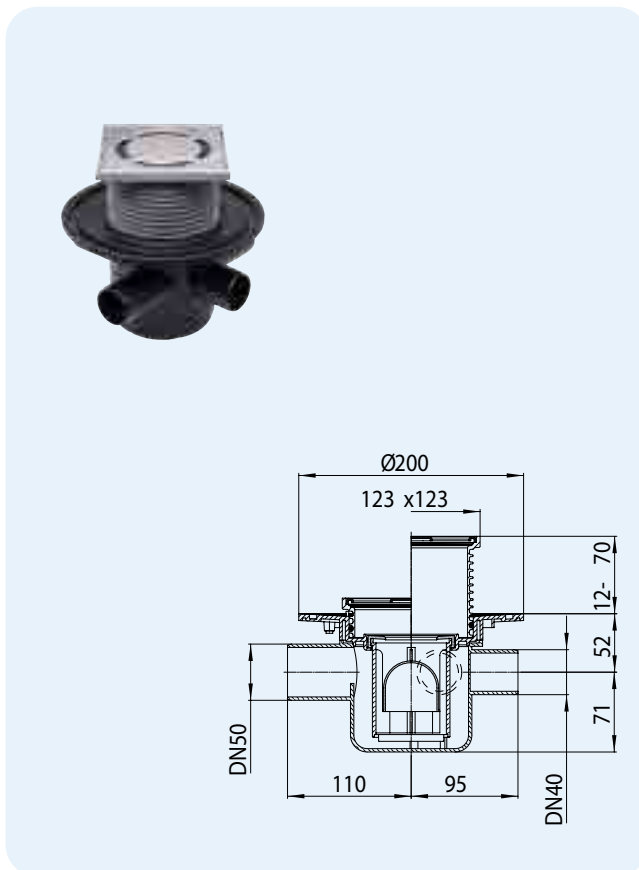
 Вага
230 г

 Штрихкод
+703036

 шт. в упаковці
1

HL304 Трап з горизонтальним випуском, з 3-ма додатковими входами (заглушені) та клапаном

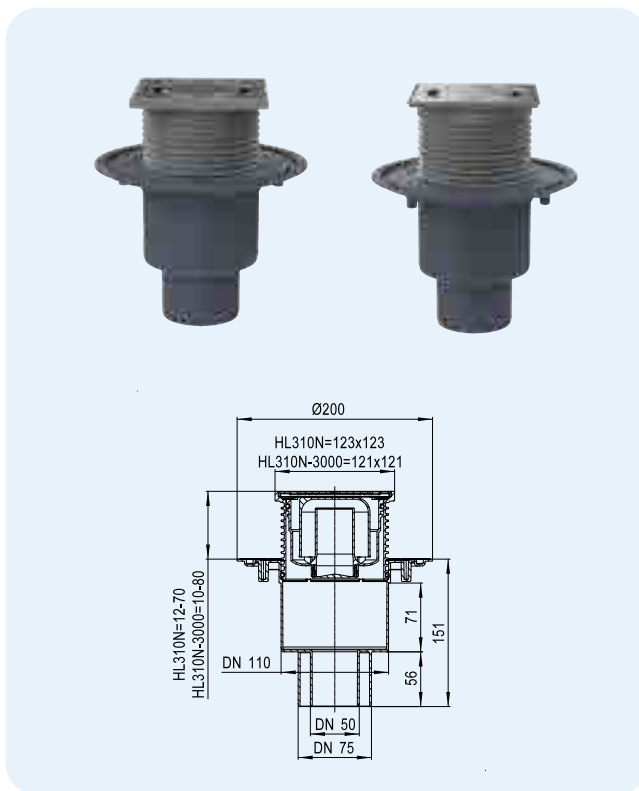
Дані	
Пропускна здатність	0,5 л/с
Матеріал	ПЕ, нержавійна сталь V2A
З'єднання	DN50 горизонтальний випуск, 3 бокових входи DN40, з'єднуються з розтрубною трубою або зварюються встик з трубою з ПЕ
Надставний елемент	123 x 123 мм
Видимі частини	решітки з нержавійної сталі 115 x 115 мм
Гідрозатвор	висота гідрозатвора 50 мм
Норма	EN 1253
Клас навантаження	К 3 – макс. 300 кг
Рекомендовано для	відведення в каналізацію стоків від кількох сантехприладів та захисту від підтоплення при виникненні короткочасного підпору у відповідному трубопроводі
Додаткова інформація	робоча температура до +85°C
Додатково	монтажні заглушки для корпусу трапа і для надставного елемента



Артикул	Розмір	Вага	Штрихкод	шт. в упаковці
304	DN50	795 г	+703043	1

HL310N Трап із вертикальним випуском HL310N-3000 як HL310N, але з підрамником із нержавійної сталі

Дані	
Пропускна здатність	0,75 л/с при товщині шару води над решіткою 20 мм 0,55 л/с при товщині шару води над решіткою 10 мм
Матеріал	ПЕ, ПП, нержавійна сталь V2A
З'єднання	DN50/75/110 вертикальний випуск, з'єднується з розтрубною трубою
Надставний елемент	HL310N: 123x123 мм; HL310N-3000: 121x121 мм, надставний елемент із системою фіксації решітки в підрамнику Klick-Klack
Видимі частини	решітки з нержавійної сталі 115 x 115 мм
Гідрозатвор	висота гідрозатвора 50 мм
Норма	EN 1253
Клас навантаження	К 3 – макс. 300 кг
Рекомендовано для	вертикального отведення стоків
Додаткова інформація	температура стоків до 85 °C
Додатково	монтажні заглушки для корпусу трапа і для надставного елемента

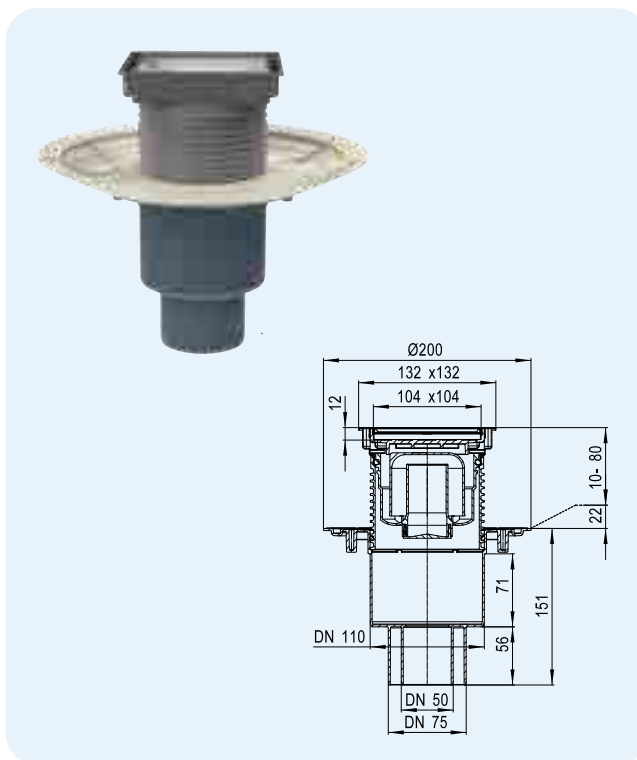


Артикул	Розмір	Вага	Штрихкод	шт. в упаковці
310N	DN50/75/110	620 г	+004638	1
310N-3000	DN50/75/110	665 г	+016327	1

HL310N-3020 Трап для внутрішніх приміщень із надставним елементом для вклеювання керамічної плитки HL310Prblue-3020 як HL310N-3020, тільки із Primus blue сифоном

Дані

Пропускна здатність	HL310N-3020 0,75 л/с при товщині шару води над решіткою 20 мм 0,70 л/с при товщині шару води над решіткою 10 мм HL310Prblue-3020 0,60 л/с при товщині шару води над решіткою 20 мм 0,50 л/с при товщині шару води над решіткою 10 мм
Матеріал	ПП, ПЕ, АБС, нержавійна сталь V4A
З'єднання	DN50/75/110 вертикальний випуск, з'єднується з розтрубною трубою
Надставний елемент	з рамкою 132 x 132 мм із нержавійної сталі V4A, регулюється за висотою монтажу 10-80 мм
Видимі частини	вкладка для керамічної плитки 104x104x12 мм та рамка з нержавійної сталі V4A
Гідрозатвор	HL310N-3020: висота гідрозатвора 50мм HL310Pr-3020: „СУХИЙ“ сифон Primus blue (Не пропускає запах із каналізації при пересиханні гідрозатвора)
Норма	EN 1253, ÖNORM B2501
Клас навантаження	К 3 - макс. 300 кг
Рекомендовано для	наприклад: безбар'єрних душових, для водно-оздоровчих комплексів
Додаткова інформація	робоча температура до +85 °С
Додатково	монтажні заглушки для корпусу і для надставного елемента



HL310N-3020 HL310Prblue-3020

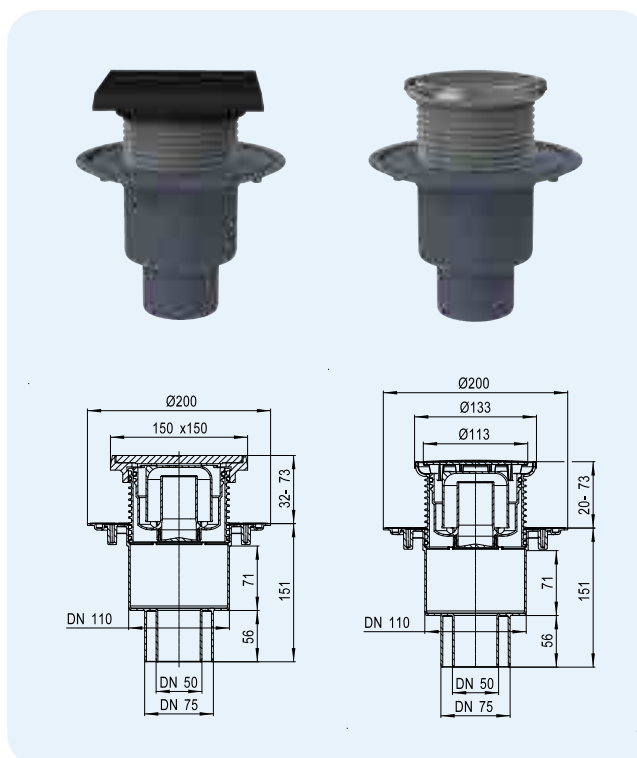


Артикул	Розмір	Вага	Штрихкод	шт. в упаковці
310N-3020	DN50/75/110	670 г	+034383	1
310Prblue-3020	DN50/75/110	727 г	+052011	1

HL310NG Трап із решіткою та підрамником із чавуну HL310NR Трап із круглою решіткою із нержавійної сталі

Дані

Пропускна здатність	HL310NG DN50: 0,85 л/с при товщині шару води над решіткою 20 мм DN75 + DN110 0,75 л/с при товщині шару води над решіткою 20 мм HL310NR: 0,75 л/с при товщині шару води над решіткою 20 мм 0,55 л/с при товщині шару води над решіткою 10 мм
Матеріал	ПЕ, ПП, чавун/ПП, нержавійна сталь V2A
З'єднання	DN50/75/110 вертикальний випуск, з'єднується з розтрубною трубою
Надставний елемент	HL310NG: 150 x 150 мм HL310NR: Ø 133 мм
Видимі частини	HL310NG: 137 x 137 мм, Чавун HL310NR: Ø 112 мм, нержавійна сталь
Гідрозатвор	висота гідрозатвора 50 мм
Норма	EN 1253
Клас навантаження	HL310NG: L15 – макс. 1.5 т HL310NR: К 3 – макс. 300 кг
Рекомендовано для	HL310NG: для пунктів водопідготовки, котельень, приміщень з асфальтовим покриттям тощо. HL310NR: для душових кімнат
Додаткова інформація	температура стоків до 85 °С
Додатково	монтажні заглушки для корпусу трапа



HL310NG HL310NR

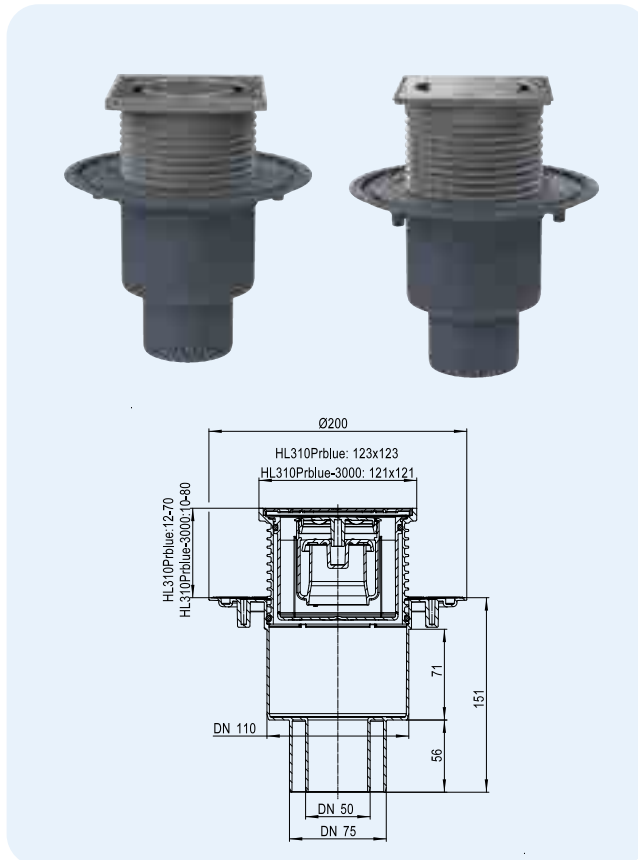


Артикул	Розмір	Вага	Штрихкод	шт. в упаковці
310NG	DN50/75/110	2295 г	+004652	1
310NR	DN50/75/110	560 г	+006038	1

HL310Prblue Трап із „СУХИМ” сифоном Primus blue HL310Prblue-3000 як HL310Pr, але з підрамником із нержавійної сталі

Дані

Пропускна здатність	0,60 л/с при товщині шару води над решіткою 20 мм 0,50 л/с при товщині шару води над решіткою 10 мм
Матеріал	ПЕ, ПП, нержавійна сталь V2A
З'єднання	DN50/75/110 вертикальний випуск, з'єднується з розтрубною трубою
Надставний елемент	HL310Pr: 123x123 мм; HL310Pr-3000: 121x121 мм, надставний елемент із системою фіксації решітки в підрамнику Klick-Klack
Видимі частини	решітка із нержавійної сталі 115 x 115 мм
Гідрозатвор	Гідрозатвор висота гідрозатвора 50 мм, „СУХИЙ” сифон Primus blue (не пропускає запах із каналізації при пересиханні гідрозатвора)
Норма	EN 1253, ÖNORM B2501
Клас навантаження	К 3 – макс. 300 кг
Рекомендовано для	вертикального відведення стоків
Додаткова інформація	відводить у каналізацію різні стоки, за відсутності стоків не пропускає запахи, робоча температура до +85°C
Додатково	монтажні заглушки для корпусу трапа і для надставного елемента



HL310Prblue HL310Prblue-3000

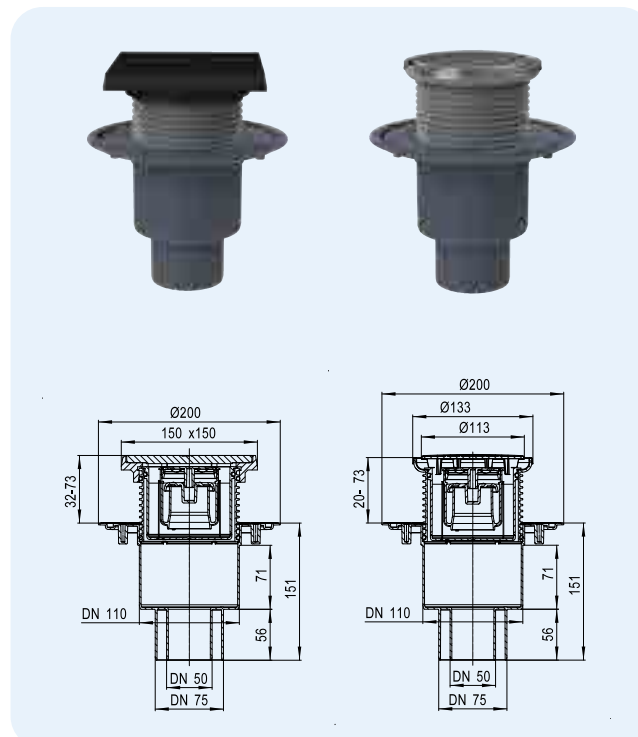


Артикул	Розмір	Вага	Штрихкод	шт. в упаковці
310Prblue	DN50/75/110	659 г	+051991	1
310Prblue-3000	DN50/75/110	722 г	+052004	1

HL310PrblueG Трап як HL310NG, але з „СУХИМ” сифоном Primus blue HL310PrblueR Трап як HL310NR, але з „СУХИМ” сифоном Primus blue

Дані

Пропускна здатність	HL310PrblueG: 0,55 л/с при товщині шару води над решіткою 20 мм HL310PrblueR: 0,60 л/с при товщині шару води над решіткою 20 мм 0,50 л/с при товщині шару води над решіткою 10 мм
Матеріал	ПЕ, ПП, чавун/ПП, нержавійна сталь V2A
З'єднання	DN50/75/110 вертикальний випуск, з'єднується з розтрубною трубою
Надставний елемент	HL310PrblueG: 150 x 150 мм, HL310PrblueR: Ø 133 мм
Видимі частини	HL310PrG: 137 x 137 мм, Чавун HL310PrR: Ø 112 мм, Нержавійна сталь
Гідрозатвор	висота гідрозатвора 50 мм, „СУХИЙ” сифон Primus blue (не пропускає запах із каналізації при пересиханні гідрозатвора)
Норма	EN 1253, ÖNORM B2501
Клас навантаження	HL310PrG: L15 – макс. 1.5 т HL310PrR: К 3 – макс. 300 кг
Рекомендовано для	HL310PrG: для пунктів водопідготовки, котельень, приміщень з асфальтовим покриттям тощо. HL310PrR: для душових кімнат
Додаткова інформація	відводить у каналізацію різні стоки, за відсутності стоків не пропускає запахи, робоча температура до +85°C
Додатково	монтажні заглушки для корпусу трапа



HL310PrblueG HL310PrblueR

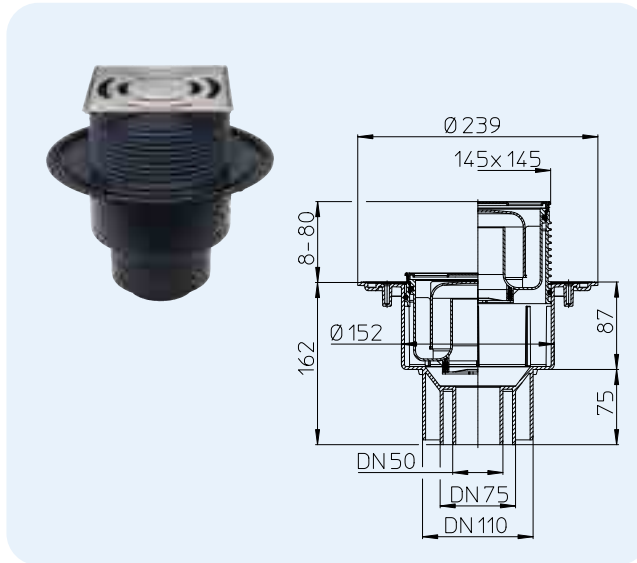


Артикул	Розмір	Вага	Штрихкод	шт. в упаковці
310PrblueG	DN50/75/110	2324 г	+052073	1
310PrblueR	DN50/75/110	549 г	+052080	1

HL3100 Трап серії „60 Plus“ - з високою пропускнуою здатністю

Дані

Пропускна здатність	DN50: 1,25 л/с, DN75/110: 1,4 л/с
Матеріал	ПЕ, ПП, нержавійна сталь V2A
З'єднання	DN50/75/110 вертикальний випуск, з'єднується з розтрубною трубою або зварюється встик з трубою з ПЕ
Надставний елемент	з підрамником із нержавійної сталі V4A, 145x145 мм, з системою фіксації решітки у підрамнику Klick-Klack, може підрізатися за висотою
Видимі частини	решітка із нержавійної сталі 138 x 138 мм V2A
Гідрозатвор	висота гідрозатвора 50 мм
Норма	EN 1253
Клас навантаження	К 3 – макс. 300 кг
Рекомендовано для	для душу високої інтенсивності
Додаткова інформація	із системою фіксації решітки у підрамнику Klick-Klack, робоча температура до +85°C
Додатково	монтажні заглушки корпусу трапа і для надставного елемента



Артикул
3100

Розмір
DN50/75/110

Вага
1040 г

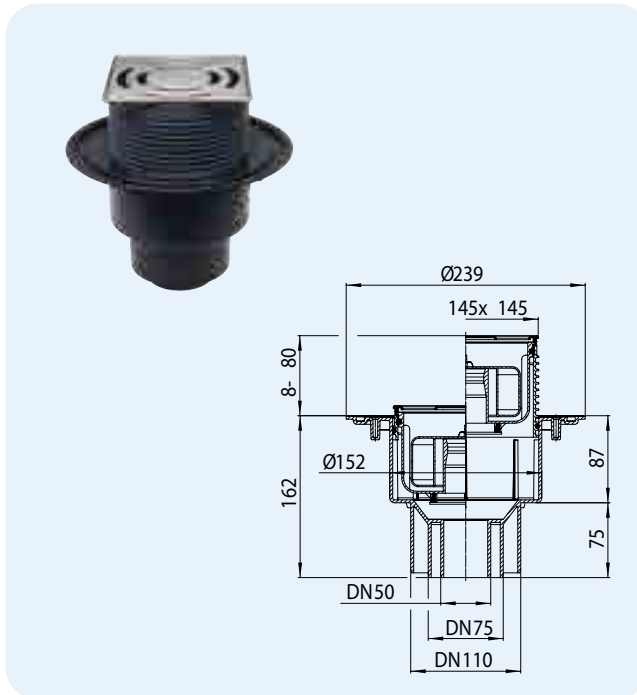
Штрихкод
+025428

шт. в упаковці
1

HL3100Pr Трап серії „60 Plus“ - с високою пропускнуою здатністю, с „СУХИМ“ сифоном Primus

Дані

Пропускна здатність	0,8 л/с
Матеріал	ПЕ, ПП, нержавійна сталь V2A
З'єднання	DN50/75/110 вертикальний випуск, з'єднується з розтрубною трубою або зварюється встик з трубою з ПЕ
Надставний елемент	з підрамником із нержавійної сталі V4A, 145x145 мм, з системою фіксації решітки у підрамнику Klick-Klack, може підрізатися за висотою
Видимі частини	решітка із нержавійної сталі 138 x 138 мм V2A
Гідрозатвор	висота гідрозатвора 50 мм, „СУХИЙ“ сифон Primus (не пропускає запах із каналізації при пересиханні гідрозатвора)
Норма	EN 1253, ÖNORM B2501
Клас навантаження	К 3 – макс. 300 кг
Рекомендовано для	душу високої інтенсивності
Додаткова інформація	відводить у каналізацію різні стоки, за відсутності стоків не пропускає запахи, робоча температура до +85°C
Додатково	монтажні заглушки для корпусу трапа і для надставного елемента



Артикул
3100Pr

Розмір
DN50/75/110

Вага
1079 г

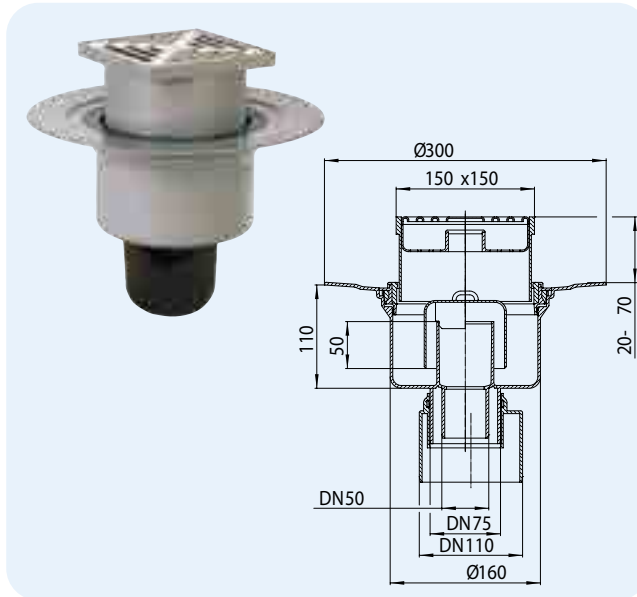
Штрихкод
+025435

шт. в упаковці
1

HL317 Трап із вертикальним випуском

Дані

Пропускна здатність	1,8 л/с
Матеріал	ПП, нержавійна сталь V2A
З'єднання	DN50/75/110 вертикальний випуск, з'єднується з розтрубною трубою
Надставний елемент	150 x 150 мм
Видимі частини	решітка із нержавійної сталі 138 x 138 мм
Гідрозатвор	висота гідрозатвора 50 мм
Норма	EN 1253
Клас навантаження	К 3 – макс. 300 кг
Рекомендовано для	приміщень з необхідним відведенням великого об'єму води
Додаткова інформація	температура стоків до 95 °С
Додатково	монтажні заглушки для корпусу трапа та сітка-сміттєвловлювач

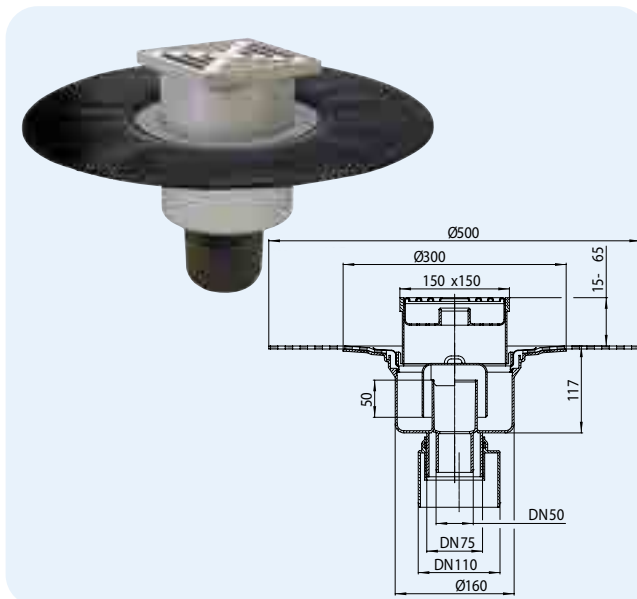


Артикул 317	Розмір DN50/75/110	Вага 1200 г	Штрихкод +703173	шт. в упаковці 1
----------------	-----------------------	----------------	---------------------	---------------------

HL317H Трап з вертикальним випуском, із гідроізоляційним полімербітумним полотном

Дані

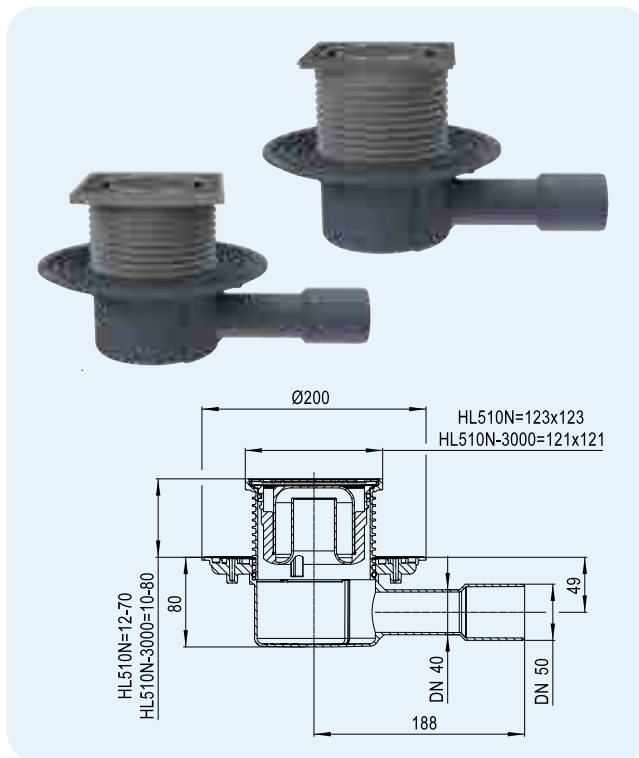
Пропускна здатність	1,8 л/с
Матеріал	ПП, полімербітумне полотно, нержавійна сталь V2A
З'єднання	DN50/75/110 вертикальний випуск, з'єднується з розтрубною трубою
Надставний елемент	150 x 150 мм
Видимі частини	решітка із нержавійної сталі 138 x 138 мм
Гідрозатвор	висота гідрозатвора 50 мм
Норма	EN 1253
Клас навантаження	К 3 – макс. 300 кг
Рекомендовано для	приміщень з необхідним відведенням великого об'єму води бітумної гідроізоляції
Додаткова інформація	температура стоків до 95 °С
Додатково	монтажні заглушки для корпусу трапа та сітка-сміттєвловлювач



Артикул 317H	Розмір DN50/75/110	Вага 1985 г	Штрихкод +317110	шт. в упаковці 1
-----------------	-----------------------	----------------	---------------------	---------------------

HL510N Трап із горизонтальним випуском HL510N-3000 як HL510N, але з підрамником із нержавійної сталі

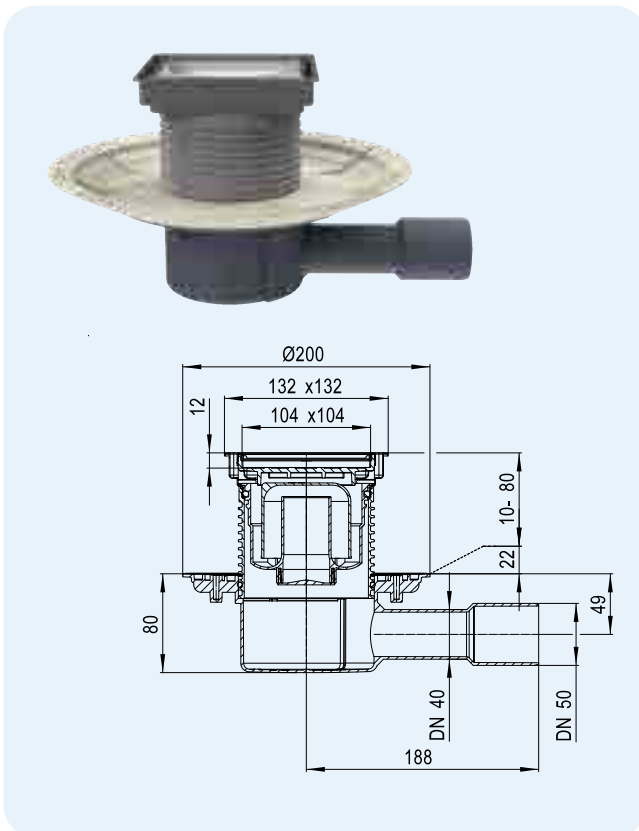
Дані	
Пропускна здатність	0,55 л/с при товщині шару води над решіткою 20 мм 0,45 л/с при товщині шару води над решіткою 10 мм
Матеріал	ПП, Нержавійна сталь V2A
З'єднання	DN40/50 горизонтальний випуск, з'єднується з розтрубною трубою
Надставний елемент	HL510N: 123x123 мм; HL510N-3000: 121x121 мм, з системою фіксації решітки у підрамнику Klick-Klack, Нержавійна сталь V4A
Видимі частини	решітка з нержавійної сталі 115x115 мм, Нержавійна сталь V2A
Гідрозатвор	висота гідрозатвора 50 мм
Норма	EN 1253
Клас навантаження	К 3 – макс. 300 кг
Рекомендовано для	горизонтального відводу стоків
Додаткова інформація	температура стоків до 85° C
Додатково	монтажні заглушки для корпусу трапа і для надставного елемента



Артикул	Розмір	Вага	Штрихкод	шт. в упаковці
510N	DN40/50	546 г	+051007	1
510N-3000	DN40/50	681 г	+016686	1

HL510N-3020 Трап для внутрішніх приміщень із надставним елементом для вклеювання керамічної плитки HL510Prblue-3020 як HL510N-3020, тільки із „СУХИМ” сифоном Primus blue

Дані	
Пропускна здатність	HL510N-3020: 0,55 л/с при товщині шару води над решіткою 20 мм; 0,45 л/с при товщині шару води над решіткою 10 мм HL510Pr-3020: 0,55 л/с при товщині шару води над решіткою 20 мм; 0,45 л/с при товщині шару води над решіткою 10 мм
Матеріал	ПП, ПЕ, АБС, нержавійна сталь V4A
З'єднання	DN40/50 горизонтальний випуск, з'єднується з розтрубною трубою
Надставний елемент	з рамкою 132 x 132 мм, нержавійної сталі V4A, регулюється за висотою монтажу 10-80 мм
Видимі частини	вкладка для керамічної плитки 104x104x12 мм та рамка з нержавійної сталі V4A
Гідрозатвор	HL510N-3020: висота гідрозатвора 50 мм HL510Pr-3020: „СУХИЙ” сифон Primus blue (не пропускає запах із каналізації при пересиханні гідрозатвора)
Норма	EN 1253, ÖNORM B2501
Клас навантаження	К 3 - макс. 300 кг
Рекомендовано для	наприклад: безбар'єрних душових, для водно-оздоровчих комплексів
Додаткова інформація	звукоізоляційне полотно HL6200 виконане відповідно до норм ÖNORM B8115-2. див. розділ „Допоміжні матеріали”
Додатково	монтажні заглушки для корпусу трапа і для надставного елемента

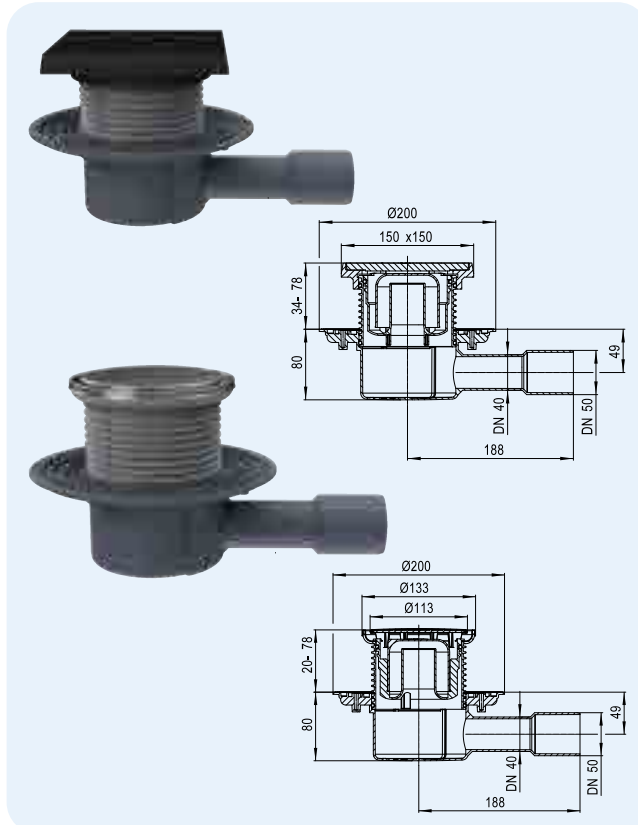


Артикул	Розмір	Вага	Штрихкод	шт. в упаковці
510N-3020	DN40/50	686 г	+034406	1
510Prblue-3020	DN40/50	738 г	+052110	1

HL510NG Трап із решіткою та підрамником із чавуну
HL510NR Трап з круглою решіткою із нержавійної сталі

Дані

Пропускна здатність	HL510NG: 0,60 л/с при товщині шару води над решіткою 20 мм HL510NR: 0,55 л/с при товщині шару води над решіткою 20 мм 0,45 л/с при товщині шару води над решіткою 10 мм
Матеріал	ПЕ, ПП, чавун/ПП, нержавійна сталь V2A
З'єднання	DN40/50 горизонтальний випуск, з'єднується з розтрубною трубою
Надставний елемент	HL510NG: 150 x 150 мм, HL510NR: Ø 133 мм
Видимі частини	HL510NG: 137 x 137 мм, чавун HL510NR: Ø 112 мм нержавійна сталь
Гідрозатвор	висота гідрозатвора 50 мм
Норма	EN 1253
Клас навантаження	HL510NG: L15 – макс. 1.5 т HL510NR: K 3 – макс. 300 кг
Рекомендовано для	HL510NG: для пунктів водопідготовки, котельень, приміщень з асфальтовим покриттям тощо. HL510NR: для душових кімнат
Додаткова інформація	температура стоков до 85 °C
Додатково	монтажні заглушки для корпусу трапа



HL510NG HL510NR

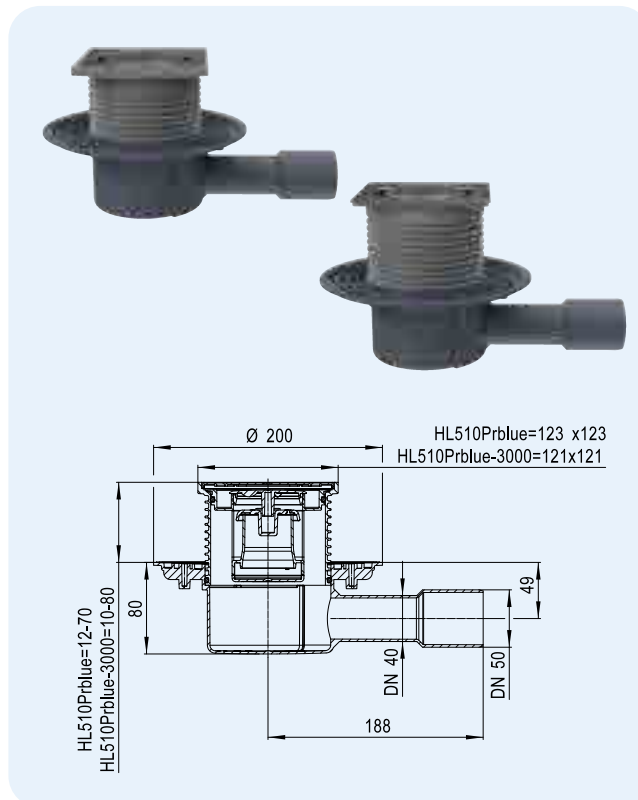


Артикул	Розмір	Вага	Штрихкод	шт. в упаковці
510NG	DN40/50	2221 г	+001965	1
510NR	DN40/50	546 г	+006076	1

HL510Prblue Трап із „СУХИМ” сифоном Primus blue
HL510Prblue-3000 як HL510Pr, але з підрамником із нержавійної сталі

Дані

Пропускна здатність	0,50 л/с при товщині шару води над решіткою 20 мм 0,40 л/с при товщині шару води над решіткою 10 мм
Матеріал	ПЕ, ПП, нержавійна сталь V2A
З'єднання	DN40/50 горизонтальний випуск, з'єднується з розтрубною трубою
Надставний елемент	HL510Pr: 123 x 123 мм, HL510Pr-3000: 121 x 121 мм, із системою фіксації решітки у підрамнику Klick-Klack, нержавійна сталь V4A
Видимі частини	решітка із нержавійної сталі 115 x 115 мм, нержавійна сталь V2A
Гідрозатвор	висота гідрозатвора 50 мм, „СУХИЙ” сифон Primus blue (не пропускає запах із каналізації при пересиханні гідрозатвора)
Норма	EN 1253, ÖNORM B2501
Клас навантаження	K 3 – макс. 300 кг
Рекомендовано для	горизонтального відведення стоків
Додаткова інформація	відводить у каналізацію різні стоки, за відсутності стоків не пропускає запахи. Звукоізоляційне полотно HL6200 виконане відповідно до норм ÖNORM B8115-2. Див. розділ „Допоміжні матеріали”
Додатково	монтажні заглушки корпусу трапа і для надставного елемента



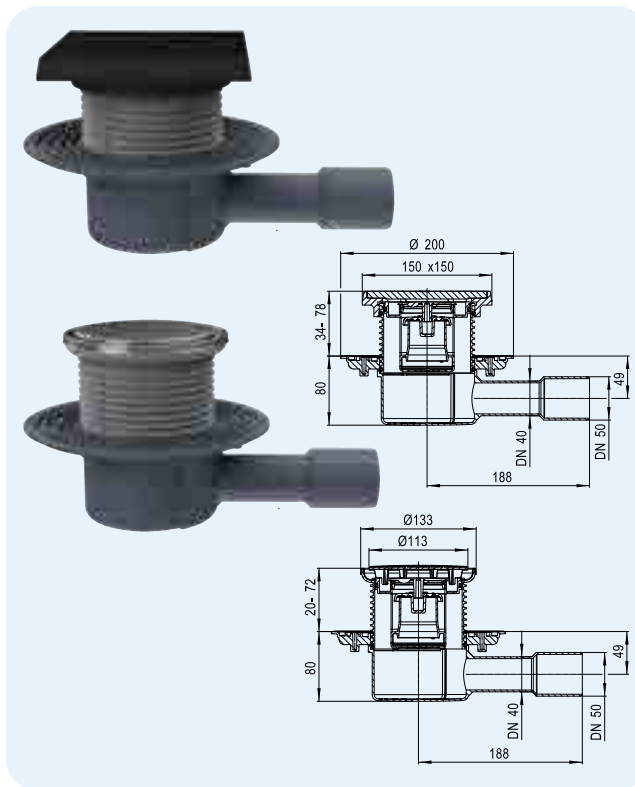
HL510Prblue HL510Prblue-3000



Артикул	Розмір	Вага	Штрихкод	шт. в упаковці
510Prblue	DN40/50	675 г	+052097	1
510Prblue-3000	DN40/50	732 г	+052103	1

HL510PrblueG Трап як HL510G, але з „СУХИМ“ сифоном Primus blue
HL510PrblueR Трап як HL310R, але з „СУХИМ“ сифоном Primus blue
Дані

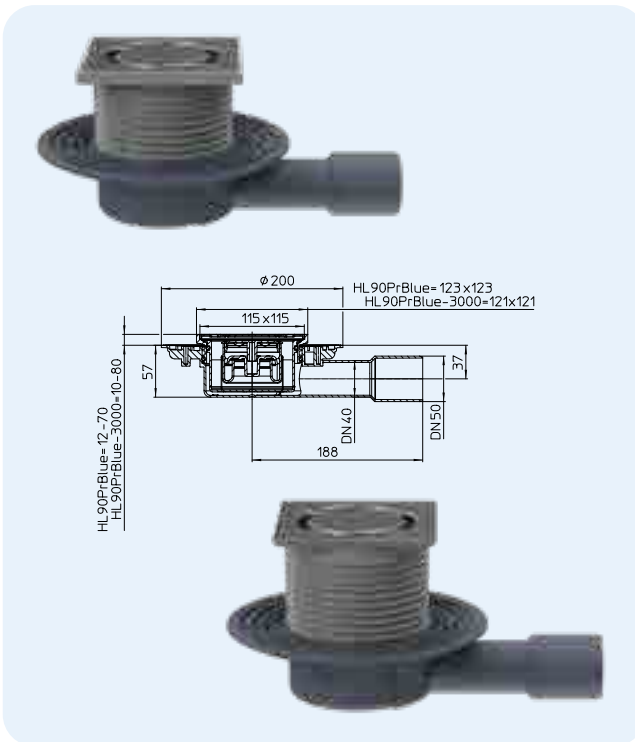
Пропускна здатність	HL510PrblueG: 0,55 л/с при товщині шару води над решіткою 20 мм HL510PrblueR: 0,50 л/с при товщині шару води над решіткою 20 мм 0,40 л/с при товщині шару води над решіткою 10 мм
Матеріал	ПЕ, ПП, чавун/нержавійна сталь V2A
З'єднання	DN40/50 горизонтальний випуск, з'єднується з розтрубною трубою
Надставний елемент	HL510PrblueG: 150 x 150 мм, HL510PrblueR: Ø 133 мм
Видимі частини	HL510PrblueG: 137 x 137 мм, HL510PrblueR: Ø 112 мм
Гідрозатвор	висота гідрозатвора 50 мм, «СУХИЙ» сифон Primus blue (не пропускає запах із каналізації при пересиханні гідрозатвора)
Норма	EN 1253, ÖNORM B2501
Клас навантаження	HL510PrblueG: L15 – макс. 1.5 т HL510PrblueR: K 3 – макс. 300 кг
Рекомендовано для	HL510PrG: для пунктів водопідготовки, котельень, приміщень з асфальтовим покриттям тощо. HL510PrR: для душових кімнат
Додаткова інформація	відводить у каналізацію різні стоки, за відсутності стоків не пропускає запахи. Звукоізоляційне полотно HL6200 виконане відповідно до норм ÖNORM B8115-2. Див. розділ „Допоміжні матеріали“
Додатково	монтажні заглушки для корпусу трапа


HL510PrblueG
HL510PrblueR


Артикул	Розмір	Вага	Штрихкод	шт. в упаковці
510PrblueG	DN40/50	2425 г	+052172	1
510PrblueR	DN40/50	675 г	+052189	1

HL90Prblue Трап із малою висотою корпусу, із „СУХИМ“ сифоном Primus blue
HL90Prblue-3000 як HL90Prblue, але з підрамником з нержавійної сталі, з системою фіксації решітки у підрамнику Klick-Klack
Дані

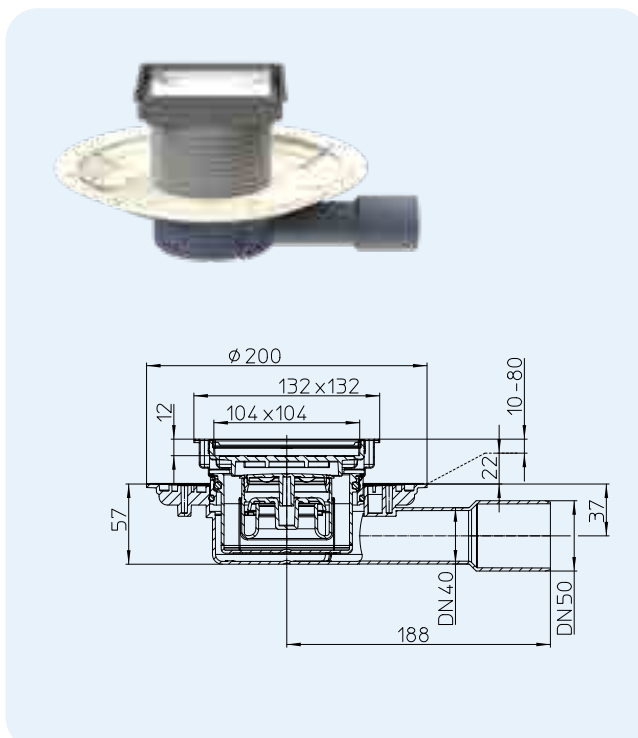
Пропускна здатність	0,45 л/с при товщині шару води над решіткою 20 мм, 0,4 л/с при товщині шару води над решіткою 10 мм
Матеріал	ПП, нержавійна сталь
З'єднання	DN40/50 горизонтальний випуск, з'єднується з розтрубною трубою
Надставний елемент	HL90Prblue: 123 x 123 мм, HL90Prblue-3000: 121 x 121 мм, з системою фіксації решітки в підрамнику Klick-Klack, нержавійна сталь V4A
Видимі частини	решітка з нержавійної сталі 115 x 115 мм, нержавійна сталь V2A
Гідрозатвор	Новий Primus blue , комбінований запахозапінний пристрій з механічним блокуванням і гідрозатвором (абсолютно герметичний навіть без води). Стійкий до короткочасного підпору у відповідному трубопроводі до 50 см вод. ст.
Норма	EN 1253, ÖNORM B2501
Клас навантаження	K 3 – макс. 300 кг
Рекомендовано для	монтажу в стяжку товщиною менше 100 мм
Додаткова інформація	відводить у каналізацію різні стоки, за відсутності стоків не пропускає запахи. Звукоізоляційне полотно HL6200 виконане відповідно до норм ÖNORM B8115-2. Див. розділ „Допоміжні матеріали“
Додатково	монтажні заглушки для корпусу трапа і для надставного елемента


HL90Prblue
HL90Prblue-3000


Артикул	Розмір	Вага	Штрихкод	шт. в упаковці
90Prblue	DN40/50	510 г	+050505	1
90Prblue-3000	DN40/50	564 г	+050512	1

HL90Prblue-3020 Трап для внутрішніх приміщень, з надставним елементом для вклеювання керамічної плитки

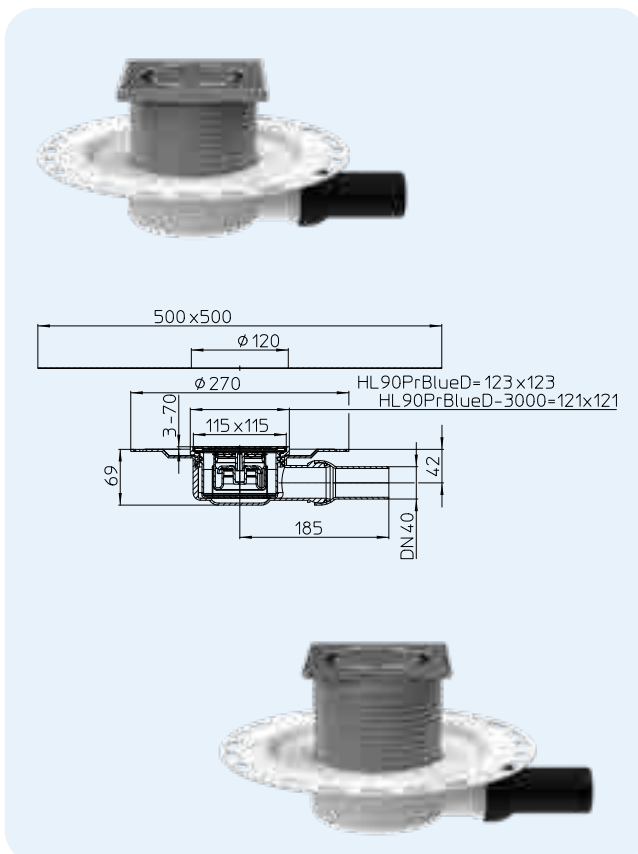
Дані	
Пропускна здатність	0,5 л/с при товщині шару води над решіткою 20 мм, 0,45 л/с при товщині шару води над решіткою 10 мм
Матеріал	ПП, АБС, нержавійна сталь V4A
З'єднання	DN40/50 горизонтальний випуск, з'єднується з розтрубною трубою з рамкою 132 x 132 мм із нержавійної сталі V4A, може підрізатися за висотою
Надставний елемент	з рамкою 132 x 132 мм із нержавійної сталі V4A, може підрізатися за висотою
Видимі частини	вкладка для керамічної плитки 104x104x12 мм та рамка з нержавійної сталі V4A
Гідрозатвор	Новий Primus blue , комбінований запахозапирний пристрій з механічним блокуванням і гідрозатвором (абсолютно герметичний навіть без води). Стійкий до короточасного підпору у відповідному трубопроводі до 50 см вод. ст.
Норма	EN 1253, ÖNORM B2501
Клас навантаження	К 3 - макс. 300 кг
Рекомендовано для	монтажу в стяжку товщиною менше 100 мм, наприклад: для безбар'єрних душових, для одно-оздоровчих комплексів
Додаткова інформація	звукоізоляційне полотно HL6200 виконане відповідно до норм ÖNORM B8115-2. Див. розділ „Допоміжні матеріали“. Додатково можна замовити сітку для вловлювання волосся HL0541.6E
Додатково	монтажні заглишки для корпусу трапа і надставного елемента



Артикул	Розмір	Вага	Штрихкод	шт. в упаковці
90Prblue-3020	DN40/50	570 г	+050529	1

**HL90PrblueD Трап із перфорованим фланцем
HL90PrblueD-3000 як HL90PrblueD, але з підрамником із нержавійної сталі**

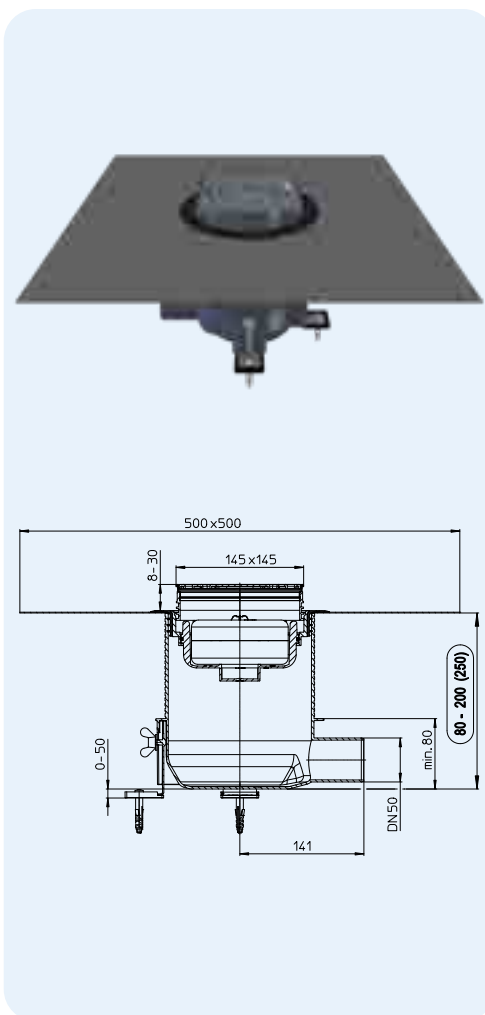
Дані	
Пропускна здатність	0,45 л/с при товщині шару води над решіткою 20 мм; 0,4 л/с при товщині шару води над решіткою 10 мм
Матеріал	ПП/ПЕ, нержавійна сталь V2A
З'єднання	DN40 горизонтальний випуск, з'єднується з розтрубною трубою або зварюється встик з трубою з ПЕ
Надставний елемент	HL90PrblueD: 123 x 123 мм, HL90PrblueD-3000: 121 x 121 мм, із системою фіксації решітки у підрамнику Klick-Klack, нержавійна сталь V4A
Видимі частини	решітка з нержавійної сталі 115 x 115 мм, нержавійна сталь V2A
Гідрозатвор	Новий Primus blue , комбінований запахозапирний пристрій з механічним блокуванням і гідрозатвором (абсолютно герметичний навіть без води). Стійкий до короточасного підпору у відповідному трубопроводі до 50 см вод. ст.
Норма	EN 1253, ÖNORM B2501
Клас навантаження	К 3 – макс. 300 кг
Рекомендовано для	монтажу в стяжку товщиною менше 100 мм
Додаткова інформація	відводить у каналізацію різні стоки, за відсутності стоків не пропускає запахи. Звукоізоляційне полотно HL6200 виконане відповідно до норм ÖNORM B8115-2. Див. розділ „Допоміжні матеріали“. Додатково можна замовити сітку для вловлювання волосся HL0541.6E
Додатково	монтажна заглишка для надставного елемента



Артикул	Розмір	Вага	Штрихкод	шт. в упаковці
90PrblueD	DN40	812 г	+050543	1
90PrblueD-3000	DN40	855 г	+050550	1

HL540 Душовий трап „Primus Drain“, ВИСОТА МОНТАЖУ 80 ММ !
HL540I Душовий трап „Primus Drain“ з індивідуальною решіткою, ВИСОТА МОНТАЖУ 80 ММ !
Дані

Пропускна здатність	Пропускна здатність товщина шару води над решіткою 10 мм 20 мм HL540 0,55 л/с 0,8 л/с HL540I 0,45 л/с 0,6 л/с
Матеріал	підрамник: ПП/нерж. сталь + HL540I: V4A решітка із нерж. сталі HL540: V2A решітка із нерж. сталі HL540I: V4A DN50 горизонтальний
Випуск	
Высота корпуса	регулюється від 80 до 200 мм
Норма	EN 1253
Гідрозатвор	сухий сифон Primus перешкоджає проникненню запахів з каналізації при пересиханні гідрозатвора
Додаткова інформація	до комплекту входять знімний сифон, гідроізоляційний комплект для рідкої гідроізоляції, монтажні кутники зі звукоізолюючими вставками для регулювання за висотою, монтажна заглушка та надставний елемент з підрамником. Виконано вимірювання рівня шуму під час роботи Протокол випробувань на сайті: www.hl.at
Монтаж	За допомогою 3 монтажних кутників корпус трапа кріпиться до основи та додатково регулюється за висотою від 0 до 50 мм. Завдяки цій конструкції з'являється опція задати необхідний нахил труби. Особливість корпусу трапа полягає в тому, що під час монтажу немає необхідності вираховувати висоту монтажу надставного елемента відносно поверхні стяжки. Після заливання та затвердіння стяжки, частину корпусу, що виступає, просто відрізують ножівкою за рівнем стяжки, усуваючи помилки при монтажі. Спеціальний гідроізоляційний комплект для рідких гідроізоляційних матеріалів, що встановлюється без допомоги інструментів, дозволяє надійно відводити воду від рівня гідроізоляції. Після встановлення та регулювання підрамника за висотою, під його кути слід нанести плитковий клей, щоб решітка могла витримати максимально допустиме навантаження.
Перегляньте ролик з монтажем на сайті www.hl.at	



Артикул	Матеріал	Розмір	Вага	Штрихкод	шт. в упаковці
540	ПП/нержавійна сталь	DN50	1533 г	+039029	1
540I	ПП/нержавійна сталь	DN50	1898 г	+039098	1
540-Quadra	ПП/нержавійна сталь	DN50	1898 г	+041817	1
540-Cut	ПП/нержавійна сталь	DN50	1898 г	+041800	1
540-Hamam	ПП/нержавійна сталь/покриття латунь	DN50	1898 г	+041824	1

HL540
HL0540.5E

HL03910.1E



HL03900.0E



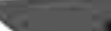
HL0540.2E



HL2040



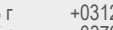
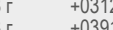
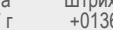
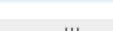
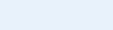
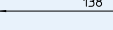
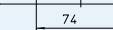
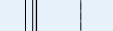
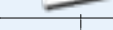
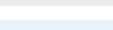
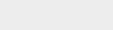
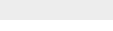
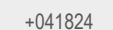
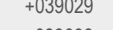
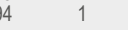
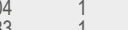
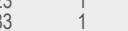
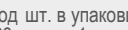
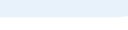
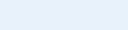
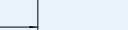
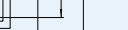
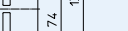
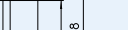
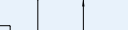
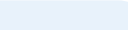
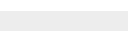
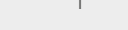
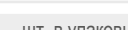
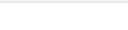
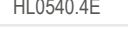
HL2040



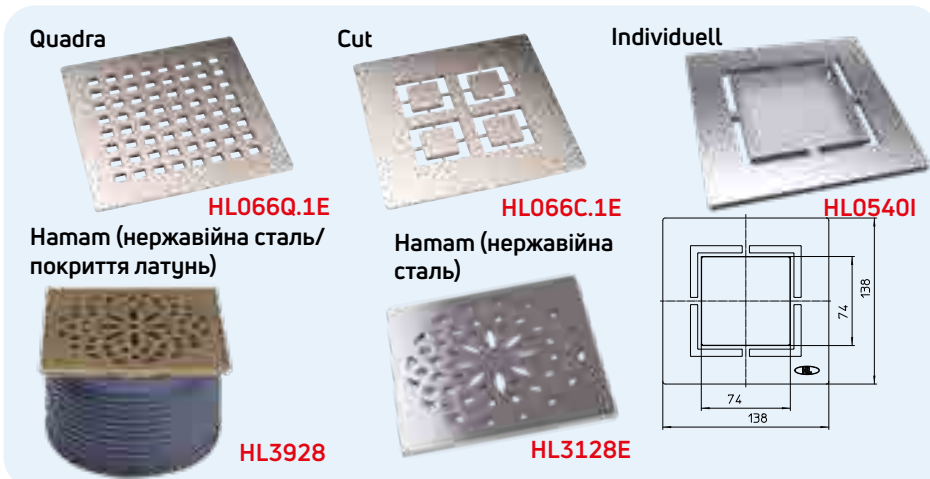
HL0540.4E

HL540K


HL0540.0E


HL540I

HL066Q.1E, HL066C.1E, HL0540I, HL3928, HL3128E Дизайн-решітки
Дані

Матеріал	нержавійна сталь
Видимі частини	нержавійна сталь 138x138 мм, рамка – вкладка для керамічної плитки 74x74 мм, глибина 13 мм
Клас навантаження	L – макс. 1.5 т, HL0540I - K3 – макс. 300 кг
Рекомендовано для	HL066Q.1E, HL0540I - для трапів серій HL540, HL3100, HL5100, HL72.1 та HL317; HL066C.1E - для трапів серій HL72.1 та HL317



Артикул	Матеріал	Розмір	Вага	Штрихкод	шт. в упаковці
066Q.1E	Нержавійна сталь V2A	138 x 138 x 5 мм	607 г	+013623	1
066C.1E	Нержавійна сталь V2A	138 x 138 x 5 мм	608 г	+031283	1
0540I	Нержавійна сталь V4A	138 x 138 x 5 мм	638 г	+039104	1
3928	Нержавійна сталь V4A/V2A/покриття латунь	138 x 138 x 5 мм	608 г	+031283	1
3128E	Нержавійна сталь V2A	138 x 138 x 5 мм	595 г	+037094	1

HL541 Трап із „Сухим“ сифоном Primus blue із горизонтальним випуском, ВИСОТА МОНТАЖУ 62 ММ !
HL541I Трап із „Сухим“ сифоном Primus blue з індивідуальною решіткою, ВИСОТА МОНТАЖУ 62 ММ !

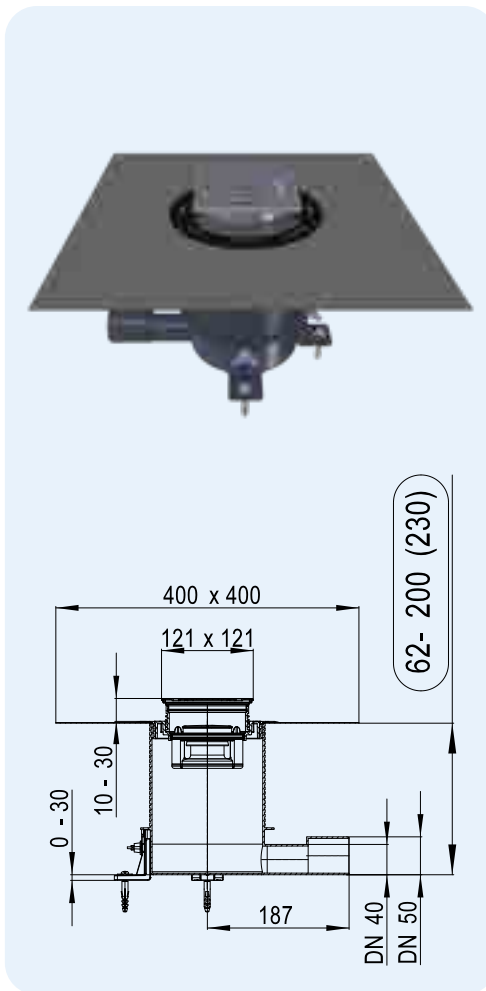
Дані

Пропускна здатність	Пропускна здатність товщина шару води над решіткою 10 мм 20 мм HL541 0,4 л/с 0,5 л/с HL541I 0,4 л/с 0,45 л/с
Матеріал	підрамник: ПП/нерж. сталь HL541+HL541I: V4A решітка із нерж. сталі HL541: V2A решітка із нерж. сталі HL541I: V4A
Випуск	DN40/50 горизонтальний
Висота корпусу	62-200 (230) мм регулюється за висотою
Норма	EN 1253
Клас навантаження	K3 - макс. 300 кг
Гідрозатвор	Новий Primus blue , комбіноване запахозапирний пристрій з механічним блокуванням і гідрозатвором (абсолютно герметичний навіть без води). Стийкий до короточасного підпору у відповідному трубопроводі до 50 см вод. ст.

Дополнительная информация

до комплекту входять сифон Primus blue, гідроізоляційний комплект для рідкої гідроізоляції, монтажні кутники зі звукоізолюючими вставками для регулювання за висотою, монтажна заглушка і надставний елемент із підрамником із нержавійної сталі за допомогою 3 кутників корпус кріпиться до основи та додатково регулюється за висотою 0-30 мм. Завдяки цій конструкції з'являється можливість встановити необхідний нахил труби. Особливістю корпусу є те, що немає потреби визначати висоту монтажу корпусу відносно поверхні стяжки. Після заливання та затвердіння стяжки, частину корпусу, що виступає, відрізають ножівкою за рівнем стяжки, усуваючи помилки при монтажі. Гідроізоляційний комплект для рідкої гідроізоляції, що встановлюється без допомоги інструментів, дозволяє надійно відводити воду із рівня гідроізоляції. Після встановлення та регулювання підрамника за висотою слід нанести клей для плитки, щоб решітка могла витримати максимально допустиме навантаження.

Відеореєстри із монтажем і роботою сифона **Primus blue** дивіться на сайті www.hl.at



HL541

HL0541.5E

HL037Pr.1E

HL037N.0E

HL0541.2E

HL2020

HL541I



HL0541.4E

HL541K

HL0541.0E

HL0541.3E

Артикул	Матеріал	Розмір	Вага	Штрихкод	шт. в упаковці
541	ПП/нержавійна сталь	DN40/50	-	+047642	1
541I	ПП/нержавійна сталь	DN40/50	-	+047659	1
541-Quadra	ПП/нержавійна сталь	DN40/50	-	-	1

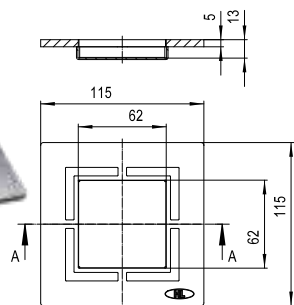
HL0541I, HL3120, HL3121, HL3122, HL3123, HL3124, HL3125, HL3127 Дизайн-решітки

Дані

Матеріал	нержавійна сталь V4A
Видимі частини	решітка із нержавійної сталі 115 x 115 мм
Клас навантаження	L - макс. 1,5 т, HL0541I - K3 - макс. 300 кг
Рекомендовано для	трапів серій HL70, HL80, HL300, HL304, HL310, HL510, HL90 з надставним елементом HL3200 або HL3210; решітка HL0541I: для HL541



HL0541I



Артикул	Розмір	Вага	Штрихкод	шт. в упаковці
3120	115 x 115 мм	425 г	+015412	1
3121	115 x 115 мм	425 г	+015429	1
3122	115 x 115 мм	425 г	+015443	1
3123	115 x 115 мм	425 г	+015443	1
3124	115 x 115 мм	425 г	+015450	1
3125	115 x 115 мм	425 г	+015467	1
3127	115 x 115 мм	430 г	+029037	1
0541I	115 x 115 мм	800 г	+048304	1

HL542Prblue Душовий трап для внутрішніх приміщень з підлоговим покриттям
HL542Prblue.0 Трап для внутрішніх приміщень без гідроізоляції

Дані

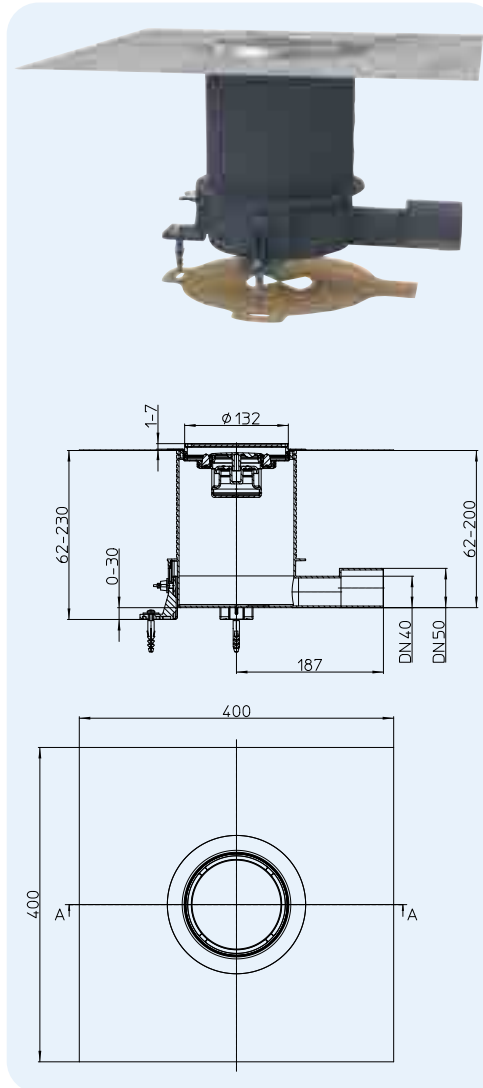
Пропускна здатність	0,4 l/s
Матеріал	ПП, нержавійна сталь V4A
З'єднання	DN40/50 горизонтальний випуск
Висота корпусу	63 - 200 мм (230 мм)
Норма	EN 1253
Клас навантаження	K3 - макс. 300 кг
Гідрозатвор	Primus blue, комбінований запахозапірний пристрій з механічним блокуванням і гідрозатвором (абсолютно герметичний навіть без води). Стійкий до короткочасного підпору у відповідному трубопроводі до 50 см вод. ст.

Додаткова інформація

до комплекту входять зйомний сифон, монтажні кутники для регулювання за висотою, сітка для вловлювання волосся, монтажна заглушка і комбінована заглушка

Монтаж

HL542Prblue Душовий трап для внутрішніх приміщень з підлоговим покриттям із регульованим за висотою підрамником із нержавійної сталі (від 1 до 7 мм) для адаптації до фінальної висоти поверхні. Гідроізоляційний комплект з фольгованим покриттям (HL542Prblue) та фланець із нержавійної сталі для надійного зчеплення з матеріалом підлогового покриття. Сифон „Primus blue“, комбінована заглушка, подовжувальні кільця та монтажна заглушка. Відеоролики із монтажем і роботою сифона Primus blue дивіться на www.hl.at


HL542Prblue
HL542Prblue.0


HL0542.4E



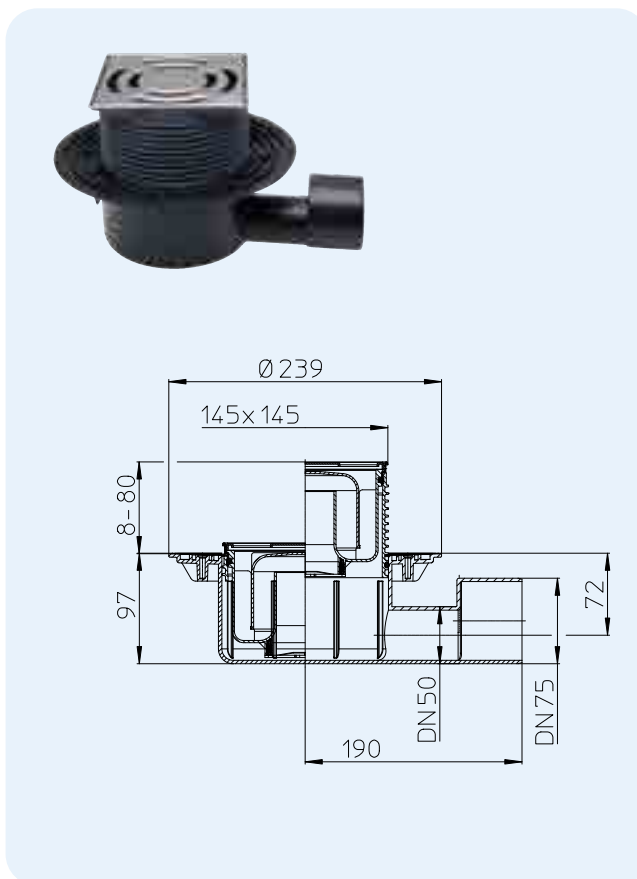
HL0542.6E

HL541K


Артикул	Розмір	Матеріал	Вага	Штрихкод	Шт. в упаковці
542Prblue	DN40/50	Нержавійна сталь V4A	1313 г	+050154	1
542Prblue.0	DN40/50	Нержавійна сталь V4A	1238 г	+052622	1

HL5100 Трап серії „60 Plus“ із горизонтальним випуском, із високою пропускною здатністю
Дані

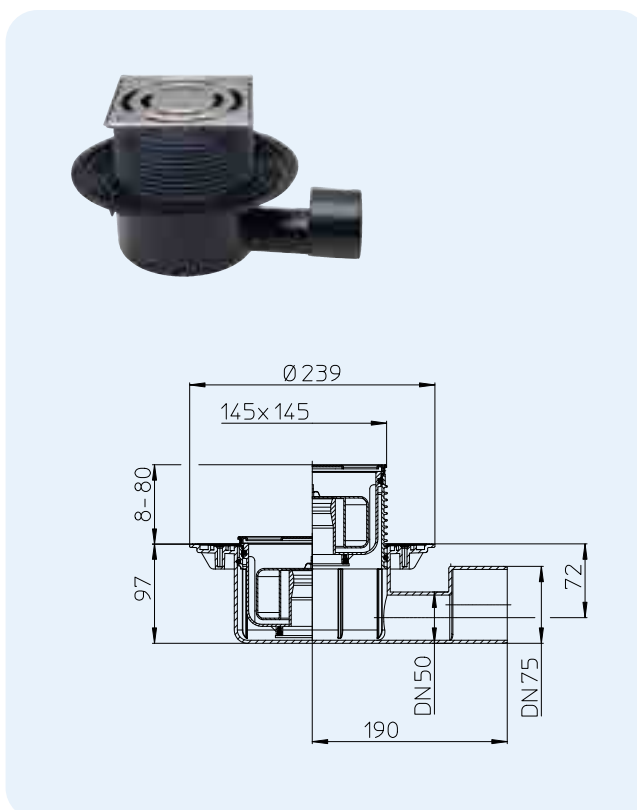
Пропускна здатність	1,0 л/с
Матеріал	ПЕ, ПП, нержавійна сталь V2A
З'єднання	DN50/75 горизонтальний випуск, з'єднується з розтрубною трубою або зварюється встик з трубою з ПЕ
Надставний елемент	підрамник із нержавійної сталі V4A, 145x145 мм, з системою фіксації решітки у підрамнику Klick-Klack, може підрізатися за висотою
Видимі частини	решітка із нержавійної сталі V2A 138 x 138 мм
Гідрозатвор	висота гідрозатвора 50 мм
Норма	EN 1253
Клас навантаження	К 3 – макс. 300 кг
Рекомендовано для	душу високої інтенсивності
Додаткова інформація	з підрамником із нержавійної сталі. Звукоізоляційне полотно HL6200 виконане відповідно до норм ÖNORM B8115-2. Див. розділ „Допоміжні матеріали“
Додатково	монтажні заглушки для корпусу трапа і для надставного елемента корпусу трапа і для надставного елемента



Артикул	Розмір	Вага	Штрихкод	шт. в упаковці
5100	DN50/75	1025 г	+025442	1

HL5100Pr Трап серії „60 Plus“ із горизонтальним випуском, високою пропускною здатністю, із „СУХИМ“ сифоном Primus
Дані

Пропускна здатність	0,8 л/с
Матеріал	ПЕ, ПП, нержавійна сталь V2A
З'єднання	DN50/75 горизонтальний випуск, з'єднується з розтрубною трубою або зварюється встик з трубою з ПЕ
Надставний елемент	підрамник із нержавійної сталі V4A, 145x145 мм, з системою фіксації решітки у підрамнику Klick-Klack, може підрізатися за висотою
Видимі частини	решітка із нержавійної сталі V2A 138 x 138 мм
Гідрозатвор	висота гідрозатвора 50 мм, „СУХИЙ“ сифон PRIMUS (не пропускає запахи із каналізації при пересиханні гідрозатвора)
Норма	EN 1253, ÖNORM B2501
Клас навантаження	К 3 – макс. 300 кг
Рекомендовано для	для душу високої інтенсивності
Додаткова інформація	із підрамником із нержавійної сталі, відводить у каналізацію різні стоки, за відсутності стоків не пропускає запахи. Звукоізоляційне полотно HL6200 виконане відповідно до норм ÖNORM B8115-2. Див. розділ „Допоміжні матеріали“
Додатково	монтажні заглушки для корпусу трапа і для надставного елемента

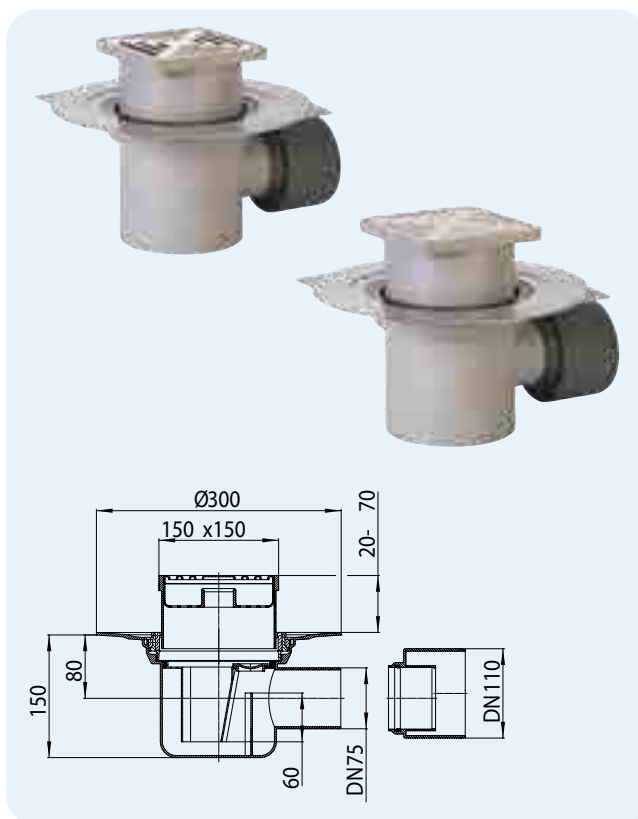


Артикул	Розмір	Вага	Штрихкод	шт. в упаковці
5100Pr	DN50/75	1069 г	+025459	1

HL72.1N Трап із горизонтальним випуском
HL72.1 як HL72.1N, але з пластиковою решіткою

Дані

Пропускна здатність	1,5 л/с
Матеріал	ПП, нержавійна сталь V2A
З'єднання	DN75/110 горизонтальний випуск, з'єднується з розтрубною трубою
Надставний елемент	150 x 150 мм
Видимі частини	HL72.1: решітка із ПП 138 x 138 мм, HL72.1N: нержавійна сталь 138 x 138 мм
Гідрозатвор	висота гідрозатвора 60 мм
Норма	EN 1253
Клас навантаження	К 3 – макс. 300 кг
Рекомендовано для	приміщень з необхідним відведенням великого об'єму води
Додаткова інформація	температура стоків до 95 °С
Додатково	монтажні заглушки для корпусу трапа та сітка-сміттєвловлювач

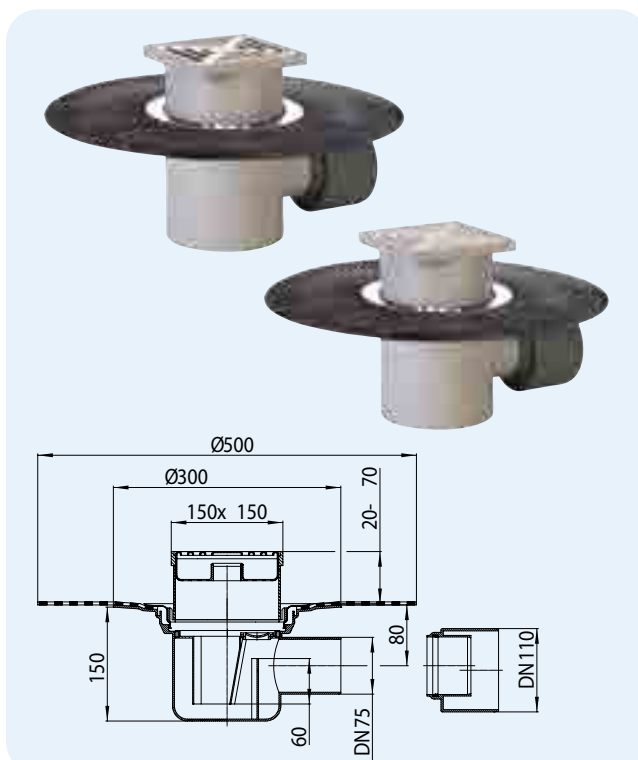


Артикул	Розмір	Вага	Штрихкод	шт. в упаковці
72.1N	DN75/100	1330 г	+107216	1
72.1	DN75/100	1330 г	+710720	1

HL72.1HN Трап із гідроізоляційним полімербітумним полотном
HL72.1H як HL72.1HN, але з пластиковою решіткою

Дані

Пропускна здатність	1,5 л/с
Матеріал	ПП, полімербітумне полотно, нержавійна сталь V2A
З'єднання	DN75/110 горизонтальний випуск, з'єднується з розтрубною трубою
Надставний елемент	150 x 150 мм
Видимі частини	HL72.1H: решітка із ПП 138 x 138 мм, HL72.1HN: нержавійна сталь 138 x 138 мм
Гідрозатвор	висота гідрозатвора 60 мм
Норма	EN 1253
Клас навантаження	К 3 – макс. 300 кг
Рекомендовано для	приміщень з необхідним відведенням великого об'єму води
Додаткова інформація	температура стоків до 95 °С
Додатково	монтажні заглушки для корпусу трапа та сітка-сміттєвловлювач



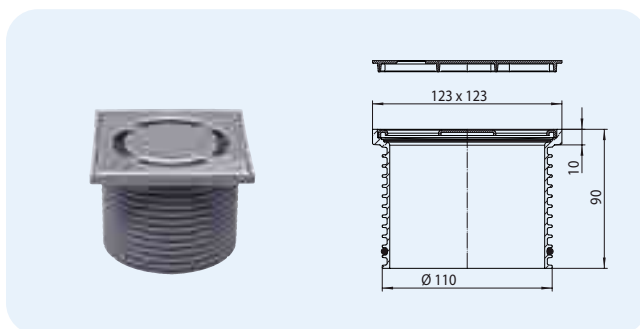
Артикул	Розмір	Вага	Штрихкод	шт. в упаковці
72.1HN	DN75/100	2200 г	+072118	1
72.1H	DN75/100	2086 г	+997213	1

HL Допоміжні матеріали – інформація

HL37N Стандартний надставний елемент

Дані

Матеріал	ПП, нержавійна сталь V2A
Надставний елемент	підрамник із ПП 123x123 мм, може підрізатися за висотою
Видимі частини	решітка із нержавійної сталі 115 x 115 мм
Клас навантаження	К 3 – макс. 300 кг
Рекомендовано для	трапів серій HL70, HL80, HL300, HL304, HL310, HL510, HL90
Додатково	монтажна заглушка

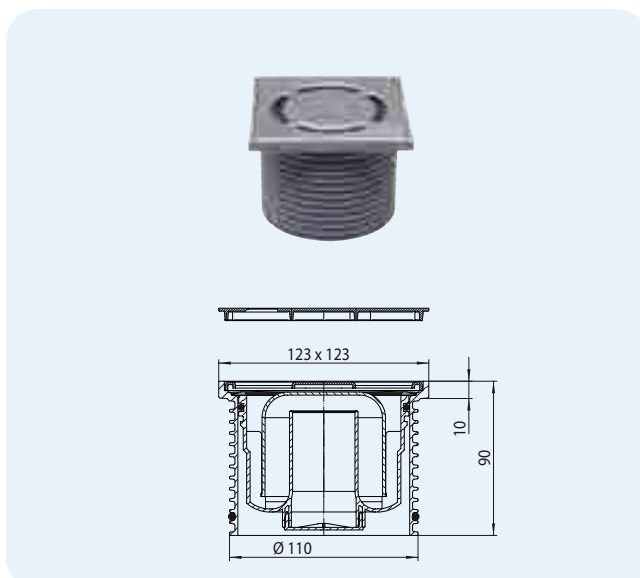


Артикул	Розмір	Вага	Штрихкод	шт. в упаковці
37N	Ø 110 мм / 123 x 123 мм	350 г	+015221	1

HL37N.1 Надставний елемент із сифоном HL37Prblue Надставний елемент з „СУХИМ” сифоном Primus blue HL37FPblue Надставний елемент з низьким „СУХИМ” сифоном Primus blue

Дані

Матеріал	ПП, нержавійна сталь V2A
Надставний елемент	підрамник із ПП 123 x 123 мм
Видимі частини	решітка із нержавійної сталі 115 x 115 мм
Гідрозатвор	HL37N.1: звичайний сифон HL37Prblue: „СУХИЙ” сифон Primus blue HL37FPblue: низький „СУХИЙ” сифон Primus blue
Клас навантаження	К 3 – макс. 300 кг
Рекомендовано для	трапів серій HL310N, HL510N та HL90Prblue
Додатково	монтажна заглушка

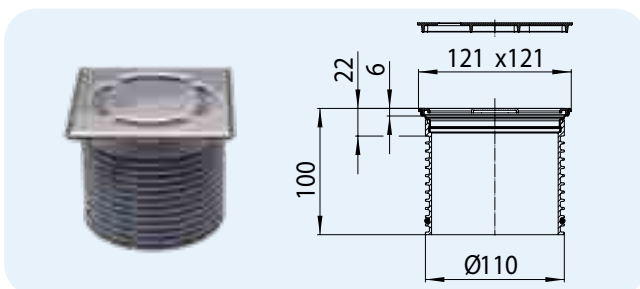


Артикул	Розмір	Вага	Штрихкод	шт. в упаковці
37N.1	Ø 110 мм / 123 x 123 мм	380 г	+015245	1
37Prblue	Ø 110 мм / 123 x 123 мм	434 г	+051960	1
37FPblue	Ø 110 мм / 123 x 123 мм	402 г	+050536	1

HL3000 Надставний елемент із системою фіксації решітки в підрамнику Klick-Klack HL3011 Надставний елемент із системою фіксації решітки в підрамнику Klick-Klack, із кріпленням за допомогою гвинтів

Дані

Матеріал	ПП, нержавійна сталь V2A
Надставний елемент	з підрамником 121x121 мм із нержавійної сталі; може підрізатися за висотою, нержавійна сталь V4A
Видимі частини	решітка із нержавійної сталі 115 x 115 мм, нержавійна сталь V2A
Клас навантаження	К 3 – макс. 300 кг
Рекомендовано для	трапів серій HL70, HL80, HL300, HL304, HL310, HL510, HL90
Додатково	монтажна заглушка

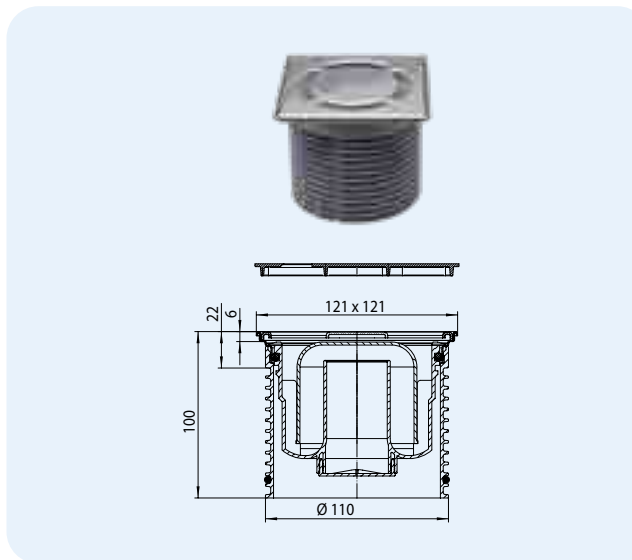


Артикул	Розмір	Вага	Штрихкод	шт. в упаковці
3000	Ø 110 мм / 121 x 121 мм	340 г	+015313	1
3011	Ø 110 мм / 121 x 121 мм	340 г	+032624	1

HL3000.1 Надставний елемент із системою фіксації решітки в підрамнику Klick-Klack, із сифоном

HL3000Prblue Надставний елемент із системою фіксації решітки в підрамнику Klick-Klack, із „СУХИМ” сифоном Primus **blue**
HL3000FPrblue Надставний елемент із системою фіксації решітки в підрамнику Klick-Klack, із низьким „СУХИМ” сифоном Primus **blue**
Дані

Матеріал	ПП, нержавійна сталь V2A
Надставний елемент	з підрамником 121x121 мм із нержавійної сталі; може підрізатися за висотою, нержавійна сталь V4A
Видимі частини	решітка із нержавійної сталі 115 x 115 мм, нержавійна сталь V2A
Гідрозатвор	HL3000.1: звичайний сифон HL3000Prblue: „СУХИЙ” сифон Primus blue HL3000FPrblue: низький „СУХИЙ” сифон Primus blue
Клас навантаження	К 3 – макс. 300 кг
Рекомендовано для	трапів серій HL310, HL510 и HL90Prblue
Додатково	монтажна заглушка

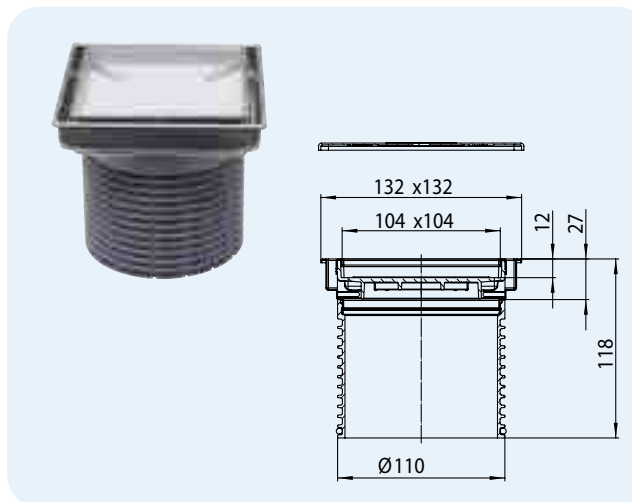

HL3000.1 HL3000Prblue HL3000FPrblue


Артикул	Розмір	Вага	Штрихкод	шт. в упаковці
3000.1	Ø 110 мм / 121 x 121 мм	425 г	+015337	1
3000Prblue	Ø 110 мм / 121 x 121 мм	482 г	+051977	1
3000FPrblue	Ø 110 мм / 121 x 121 мм	446 г	+050574	1

HL3020 Надставний елемент для вклеювання керамічної плитки

Дані

Матеріал	ПП, нержавійна сталь V4A
Надставний елемент	з підрамником 132 x 132 мм із нержавійної сталі, може підрізатися за висотою
Видимі частини	вкладка для керамічної плитки 104x104x12 мм та рамка з нержавійної сталі
Клас навантаження	К 3 - макс. 300 кг
Рекомендовано для	наприклад: безбар'єрних душових, для водно-оздоровчих комплексів
Додатково	монтажна заглушка

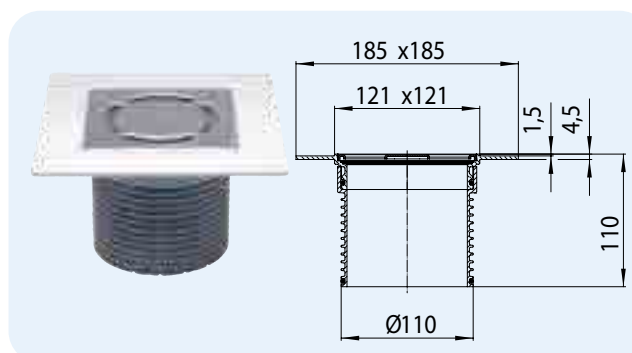


Артикул	Розмір	Вага	Штрихкод	шт. в упаковці
3020	Ø 110 мм / 132 x 132 мм	350 г	+034253	1

HL37NP Надставний елемент із консоллю із ПВХ

Дані

Матеріал	ПП/ПВХ, нержавійна сталь V2A
Надставний елемент	підрамник з ПВХ 185x185 мм / 121x121 мм
Видимі частини	решітка із нержавійної сталі 115 x 115 мм
Клас навантаження	К 3 – макс. 300 кг
Рекомендовано для	наклеювання підлогових покриттів з ПВХ HL70, HL80, HL300, HL304, HL310, HL510, HL90



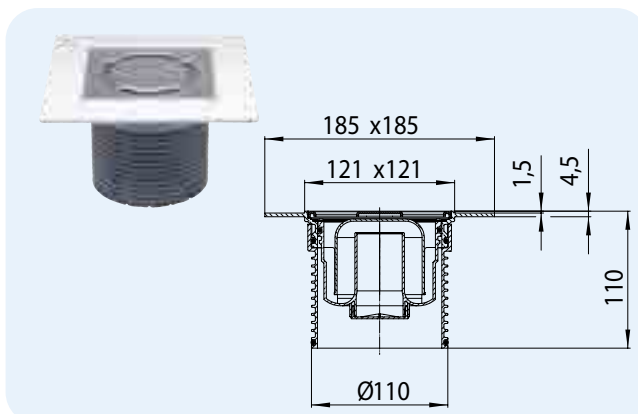
Артикул	Розмір	Вага	Штрихкод	шт. в упаковці
37NP	Ø 110 мм / 121 x 121 мм	340 г	+022762	1

HL37NP.1 Надставний елемент із консоллю із ПВХ, із сифоном

HL37PPrblue Надставний елемент із консоллю із ПВХ, із „СУХИМ” сифоном Primus blue

Дані

Матеріал	ПП/ПВХ, нержавійна сталь V2A
Надставний елемент	підрамник з ПВХ 185x185 мм / 121x121 мм
Видимі частини	решітка із нержавійної сталі 115 x 115 мм
Гідрозатвор	HL37NP.1: звичайний сифон HL37PPrblue: „СУХИЙ” сифон Primus blue
Клас навантаження	К 3 – макс. 300 кг
Рекомендовано для	наклеювання підлогових покриттів із ПВХ HL310 та HL510



HL37NP.1 HL37PPrblue

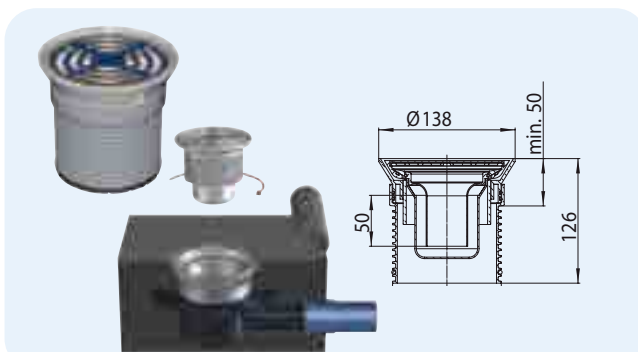


Артикул	Розмір	Вага	Штрихкод	шт. в упаковці
37NP.1	Ø 110 мм / 121 x 121 мм	342 г	+022805	1
37PPrblue	Ø 110 мм / 121 x 121 мм	371 г	+052301	1

HL38P Надставний елемент притискний для ПВХ та каучукових покриттів для підлоги

Дані

Матеріал	ПП/ABS, нержавійна сталь V2A
Надставний елемент	підрамник із пластику Ø 138,5 мм
Видимі частини	решітка із нержавійної сталі Ø 115 мм, нержавійна сталь V2A
Гідрозатвор	висота гідрозавора 50 мм
Клас навантаження	К 3 – макс. 300 кг
Рекомендовано для	кріплення ПВХ- та каучукових покриттів підлоги від 1-4 мм, підходить для трапів серії HL70, HL80, HL90, HL300, HL304

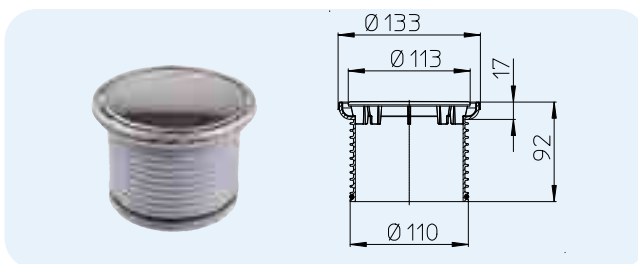


Артикул	Розмір	Вага	Штрихкод	шт. в упаковці
38P	Ø 110 мм / Ø 115 мм	650 г	+036097	1

HL38N Надставний елемент з круглою решіткою

Дані

Матеріал	ПП, нержавійна сталь V2A
Надставний елемент	підрамник з нержавійної сталі Ø133 мм
Видимі частини	решітка із нержавійної сталі кругла Ø 112 мм
Клас навантаження	К 3 – макс. 300 кг
Рекомендовано для	душових із покриттям з керамічної плитки в СПА-центрах, саунах тощо HL70, HL80, HL300, HL304, HL310, HL510, HL90



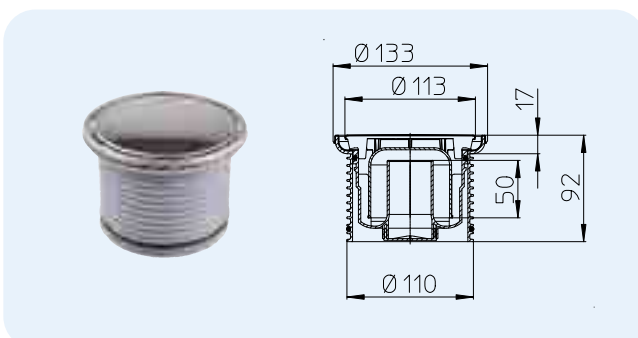
Артикул	Розмір	Вага	Штрихкод	шт. в упаковці
38N	Ø 110 мм / Ø 133 мм	160 г	+004362	1

HL38N.1 Надставний елемент з круглою решіткою, із сифоном

HL38Prblue Надставний елемент із круглою решіткою, із „СУХИМ” сифоном Primus blue

Дані

Матеріал	ПП, нержавійна сталь V2A
Надставний елемент	підрамник із нержавійної сталі Ø133 мм
Видимі частини	решітка із нержавійної сталі кругла Ø 112 мм
Гідрозатвор	HL38N.1: звичайний сифон HL38Prblue: „СУХИЙ” сифон Primus blue
Клас навантаження	К 3 – макс. 300 кг
Рекомендовано для	душових із покриттям з керамічної плитки в СПА-центрах, саунах тощо HL310 та HL510



HL38N.1 HL38Prblue

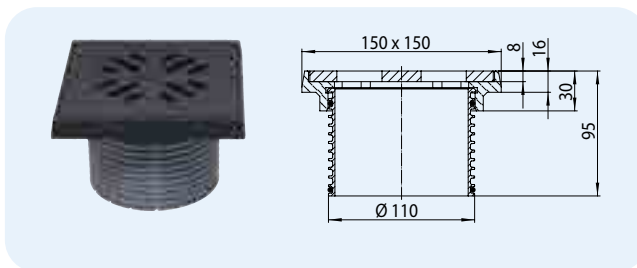


Артикул	Розмір	Вага	Штрихкод	шт. в упаковці
38N.1	Ø 110 мм / Ø 133 мм	435 г	+015498	1
38Prblue	Ø 110 мм / Ø 133 мм	494 г	+051984	1

HL39G Надставний елемент з решіткою та підрамником з чавуну

Дані

Матеріал	ПП, чавун
Надставний елемент	підрамник із чавуну 150x150 мм, може підрізатися за висотою
Видимі частини	чавунна решітка 137x137 мм
Клас навантаження	L15 або A15 - макс. 1,5 т.
Рекомендовано для	приміщень з високим навантаженням на решітку трапа або для асфальтових покриттів HL70, HL80, HL300, HL304, HL310, HL510, HL90


 Артикул
39G

 Розмір
Ø 110 мм / 150 x 150 мм

 Вага
2025 г

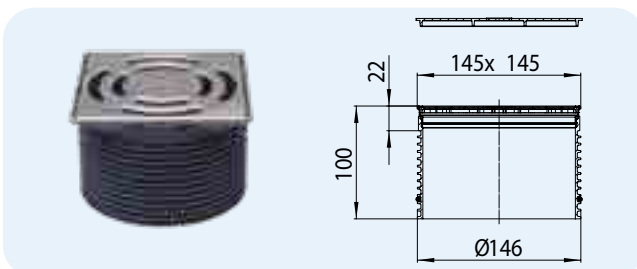
 Штрихкод
+000647

 шт. в упаковці
1


HL3910 Надставний елемент для трапів серії 60 Plus: серії HL3100, серії HL5100

Дані

Матеріал	ПП, нержавійна сталь V2A
Надставний елемент	підрамник із нержавійної сталі V4A 145 x 145 мм, може підрізатися за висотою
Видимі частини	решітка із нержавійної сталі V2A 138 x 138 мм
Клас навантаження	K 3 – макс. 300 кг
Рекомендовано для	трапів серій HL3100 та HL5100
Додатково	монтажна заглушка


 Артикул
3910

 Розмір
Ø 146 мм / 145 x 145 мм

 Вага
467 г

 Штрихкод
+025534

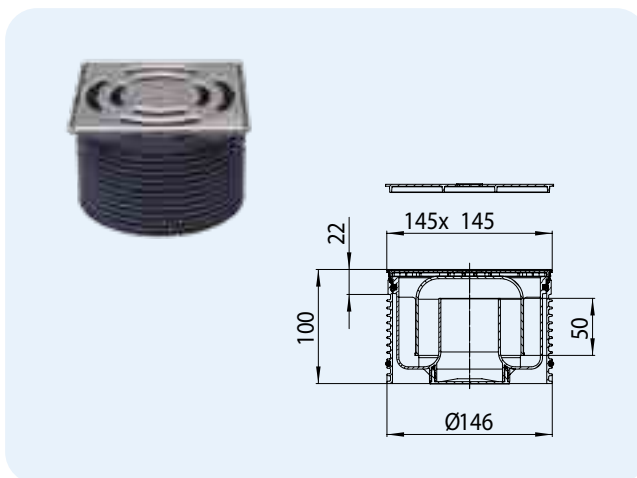
 шт. в упаковці
1


HL3910.1 Надставний елемент для трапів серії 60 Plus, з сифоном

HL3910Pr Надставний елемент для трапів серії 60 Plus, з „СУХИМ” сифоном Primus

Дані

Матеріал	ПП, нержавійна сталь V2A
Надставний елемент	підрамник із нержавійної сталі V4A 145 x 145 мм, може підрізатися за висотою
Видимі частини	решітка із нержавійної сталі V2A 138 x 138 мм
Гідрозатвор	HL3910.1: звичайний сифон HL3910Pr: „СУХИЙ” сифон Primus
Клас навантаження	K 3 – макс. 300 кг
Рекомендовано для	трапів серій HL3100 та HL5100
Додатково	монтажна заглушка


 Артикул
3910.1
3910Pr

 Розмір
Ø 146 мм / 145 x 145 мм
Ø 146 мм / 145 x 145 мм

 Вага
592 г
630 г

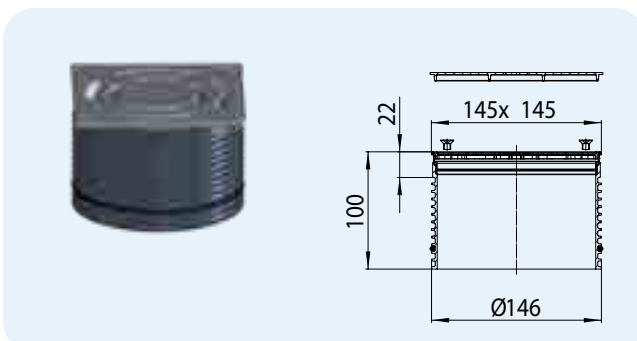
 Штрихкод
+025541
+025558

 шт. в упаковці
1
1


HL3911 Надставний елемент для трапів серії 60 Plus із кріпленням решітки гвинтами

Дані

Матеріал	ПП, нержавійна сталь V4A
Надставний елемент	підрамник із нержавійної сталі V4A 145 x 145 мм, може підрізатися за висотою
Видимі частини	решітка із нержавійної сталі V2A 138 x 138 мм, фіксується болтами
Клас навантаження	K 3 – макс. 300 кг
Рекомендовано для	трапів серій HL3100 та HL5100
Додатково	монтажна заглушка


 Артикул
3911

 Розмір
Ø 146 мм / 145 x 145 мм

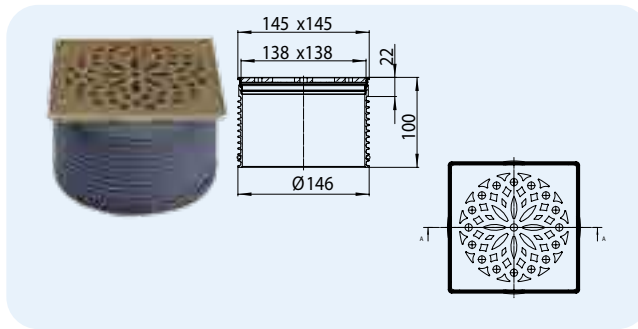
 Вага
470 г

 Штрихкод
+028252

 шт. в упаковці
1


HL3928 Надставний елемент із решіткою „Хамам“, підходить до трапів серії „60Plus“
Дані

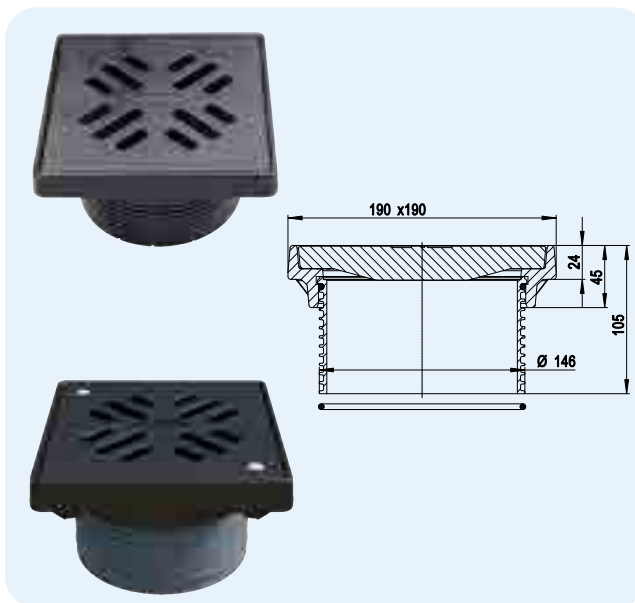
Матеріал	ПП, нержавійна сталь V2A
Надставний елемент	підрамник з нержавійної сталі V4A, 145 x 145 мм, покриття: латунь
Видимі частини	решітка із нержавійної сталі V2A, покриття: латунь, 138 x 138 мм
Клас навантаження	L 15 - макс. 1,5 т
Рекомендовано для	трапів серій HL3100 та HL5100



Артикул	Розмір	Вага	Штрихкод	шт. в упаковці
3928	Ø 146 мм / 145 x 145 мм	776 г	+034796	1

HL3910G Надставка з чавунною рамкою та решіткою
HL3910GV Надставка з чавунною рамкою та решіткою, кріпиться гвинтами
Дані

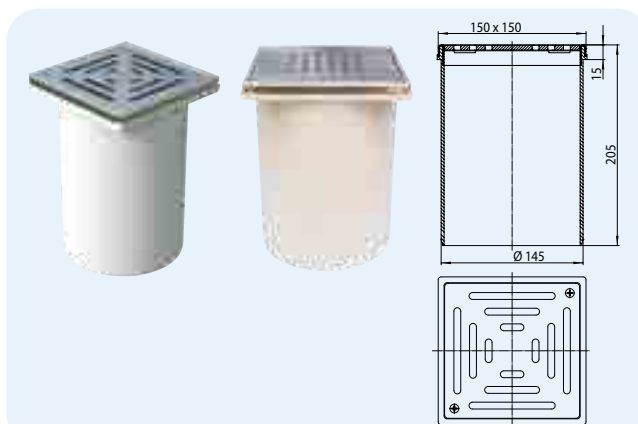
Матеріал	ПП, чавун
Надставний елемент	Чавунна рама 190 x 190 мм, висоту можна обрізати до 45 - 80 мм
Видимі частини	HL3910G: Чавунна решітка 175 x 175 мм HL3910GV: Чавунна решітка 175 x 175 мм, болтове кріплення
Клас навантаження	B - 12,5 t
Рекомендовано для	Паркінги, склади або сміттєзвалища, мастиковий асфальт; Зливні корпуси серії HL3100(T) та HL5100(T)



Артикул	Розмір	Вага	Штрихкод	шт. в упаковці
3910G	Ø 146 мм / 190 x 190 мм	5400 g	+048793	1
3910GV	Ø 146 мм / 190 x 190 мм	5400 g	+003747	1

HL66, HL66Q, HL66.1 Надставний елемент із кріпленням решітки гвинтами
Дані

Матеріал	ПП, нержавійна сталь V2A
Надставний елемент	підрамник із нержавійної сталі V2A 150x150 мм
Видимі частини	HL66 решітка з нержавійної сталі V2A 138x138 мм HL66Q дизайн-решітка „Quadra“ з нержавійної сталі V2A 138x138 мм HL66.1 решітка з нержавійної сталі V2A 138x138 мм, з поверхню, що перешкоджає ковзанню
Клас навантаження	L 15 – макс. 1,5 т
Рекомендовано для	трапів серій HL72.1 та HL317



Артикул	Розмір	Вага	Штрихкод	шт. в упаковці
66	Ø 145 мм / 150 x 150 мм	915 г	+700660	1
66Q	Ø 145 мм / 150 x 150 мм	1070 г	+013609	1
66.1	Ø 145 мм / 150 x 150 мм	1000 г	+702664	1

HL66.3 Надставний елемент з решіткою із нержавійної сталі

HL66.4 Надставний елемент з решіткою з пластику

Дані

Матеріал	HL66.3: ПП, нержавійна сталь V2A HL66.4: ПП
Надставний елемент	підрамник із ПП 150x150 мм
Видимі частини	HL66.3: решітка із нержавійної сталі 138 x 138 мм HL66.4: решітка із ПП 138 x 138 мм
Клас навантаження	К 3 – макс. 300 кг
Рекомендовано для	трапів серій HL72.1 та HL317



HL66.3

HL66.4



HL0317.1E



HL072.1E



HL0317.2E

Артикул	Розмір	Вага	Штрихкод	шт. в упаковці
66.3	Ø 145 мм / 150 x 150 мм	352 г	+014545	1
66.4	Ø 145 мм / 150 x 150 мм	238 г	+014569	1

HL3110, HL03910.3E Решітка з нержавійної сталі V4A

Дані

Матеріал	нержавійна сталь V4A
Видимі частини	HL3110: решітка з нержавійної сталі 115 x 115 мм HL03910.3E: решітка з нержавійної сталі 138 x 138 мм
Клас навантаження	К 3 – макс. 300 кг
Рекомендовано для	стоків із вмістом хлору, наприклад, у плавальних басейнах



Артикул	Розмір	Вага	Штрихкод	шт. в упаковці
3110	115 x 115 мм	162 г	+015634	1
03910.3E	138 x 138 мм	255 г	+025916	1

HL3120, HL3121, HL3122, HL3123, HL3124, HL3125, HL3127 Дизайн-решітки

Дані

Матеріал	нержавійна сталь V2A
Видимі частини	решітка із нержавійної сталі 115 x 115 мм
Клас навантаження	L – макс. 1.5 т
Рекомендовано для	трапів серій HL70, HL80, HL300, HL304, HL310, HL510, HL90 із надставними елементами HL3200 або HL3210



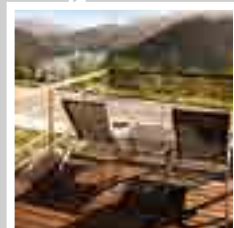
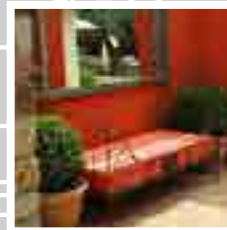
Артикул	Розмір	Вага	Штрихкод	шт. в упаковці
3120	115 x 115 мм	425 г	+015412	1
3121	115 x 115 мм	425 г	+015429	1
3122	115 x 115 мм	425 г	+015443	1
3123	115 x 115 мм	425 г	+015443	1
3124	115 x 115 мм	425 г	+015450	1
3125	115 x 115 мм	425 г	+015467	1
3127	115 x 115 мм	430 г	+029037	1



SIPHONS ABLÄUFE



Ø 300

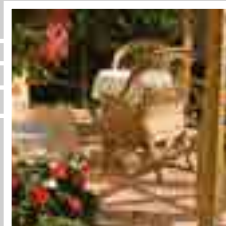


HL Продукція

14. Комплекти для гідроізоляції
Надставні елементи


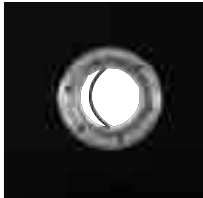









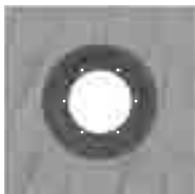

Ø 145

14



HL Комплекти для гідроізоляції - огляд

Додаткова інформація про елементи гідроізоляції є в розділах: „трапи для внутрішніх приміщень“, „трапи для душових“, „трапи для балконів та терас“ та „гідроізоляція будівель“.

Для трапів	Вид гідроізоляції		
	Для наклеювання керамічних покриттів на тонкий шар мастики або нанесення двокомпонентної епоксидної смоли	Для EPDM-мембрани, сумісна з полімербітумною гідроізоляцією	Для зварювання з полімербітумною гідроізоляцією
HL83.M = HL70, HL80, HL90, HL92, HL300, HL304, HL310, HL510 Надставний елемент: HL85N	 HL83.M	 HL83	 HL83.H *
HL3100(T) та HL5100(T) Надставний елемент: HL8500	 HL8300.M	 HL8300	 HL8300.H *
HL72.1 та HL317 Надставний елемент: HL350.1	 HL84.M	 HL84	**
HL615 та HL616 Надставний елемент: HL618	 HL86.M	 HL86	 HL86.H
Для покрівельних воронки серії HL62, HL63, HL64 та HL69 Надставний елемент: HL65	 HL84.L	—	 HL84.H















* також випускають трапи із запресованим у корпус гідроізоляційним полімербітумним полотном – серії HL80, HL615, HL616; покрівельні воронки серій HL62, HL64, HL63, HL69 та надставні елементи HL85, HL618, HL65

















** трапи із запресованим у корпус гідроізоляційним полімербітумним полотном!

*** гідроізоляційне полотно може бути закріплене за допомогою притискового фланця

ПВХ-мембрана	FPO-мембрана	Для кріплення з полімерними гідроізоляційними мембранами	Покрівельне покриття з листової міді	Покрівельне покриття з оцинкованого сталевого листа
			-	-
HL83.P	HL83.PP	HL83.0		
			-	-
HL8300.P	HL8300.PP	HL8300.0		
***	***		-	-
		HL84.0		
***	***		-	-
		HL86.0		
**	**	**		
			HL84.CU	HL84.E

HL Надставні елементи - огляд

Для трапів	Надставні елементи для гідроізоляції на основі двокомпонентної епоксидної смоли	Надставні елементи для кріплення гідроізоляції під фланець	Надставні елементи для полімербітумної гідроізоляції (наплавлювані)	
HL70, HL80, HL90, HL300, HL304, HL310, HL510	 <p>HL85N + HL83.M</p>	 <p>HL85N</p>	 <p>HL85NH</p>	
HL3100 і HL5100	 <p>HL8500 + HL8300.M</p>	 <p>HL8500</p>	 <p>HL8500H</p>	
HL72.1 і HL317	 <p>HL350.0</p>	 <p>HL350.0</p>	 <p>HL350.1H</p>	
HL615 і HL616	 <p>HL618 + HL86.M</p>	 <p>HL618</p>	 <p>HL618H</p>	
Для покрівельних воронок серії HL62 та HL64	-	 <p>HL65</p>	 <p>HL65H</p>	
Трап для балконів та терас HL92	-	-	-	

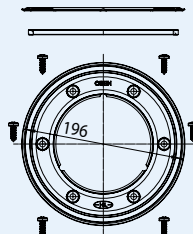
Надставні елементи для гідроізоляційної ПВХ-мембрани	Надставні елементи для гідроізоляційної FPO-мембрани	Для подовження надставного елемента
 <p>HL85N + HL83.P</p>	 <p>HL85N + HL83.PP</p>	 <p>HL340N</p>
 <p>HL8500 + HL8300.P</p>	 <p>HL8500 + HL8300.PP</p>	 <p>HL3400</p>
 <p>HL350.0</p>	 <p>HL350.0</p>	 <p>HL350</p>
 <p>HL618 + HL86.0</p>	 <p>HL618 + HL86.0</p>	 <p>HL620</p>
 <p>HL65P</p>	 <p>HL65F (HL65PE)</p>	 <p>HL350</p>
<p>—</p>	<p>—</p>	 <p>HL320</p>

HL Комплекты для гидроизоляции - інформація

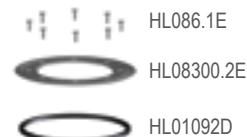
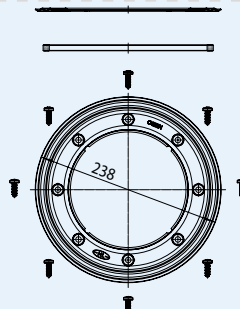
HL83.0, HL8300.0, HL84.0, HL86.0 Комплекты для механического крепления гидроизоляции (без гидроизоляционного полотна)

Дані	
Матеріал	Нержавійна сталь V2A
Розмір	HL83.0: Ø 196 x 114 мм HL8300.0: Ø 238 x 148 мм HL84.0: Ø 220 x 155 мм HL86.0: Ø 278 x 198 мм
Рекомендовано для	з'єднання гідроізоляційного полотна та фланця трапа
Підійде для	HL83.0: HL70, HL80, HL90, HL92, HL300, HL304, HL310(Pr), HL510(Pr) та надставного елемента HL85N HL8300.0: HL3100(Pr) та HL5100(Pr) та надставного елемента HL8500 HL84.0: HL72.1 та HL317 HL86.0: HL615 та HL616 та надставного елемента HL618

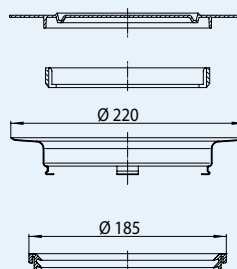
HL83.0



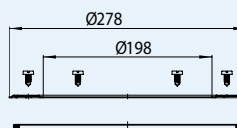
HL8300.0



HL84.0



HL86.0

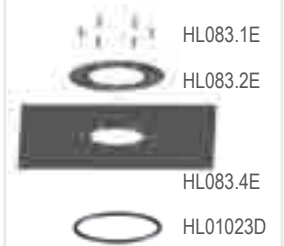
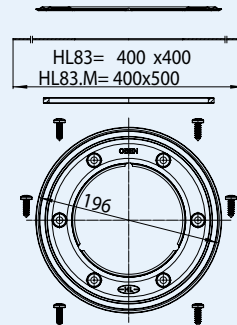
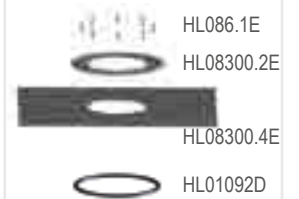
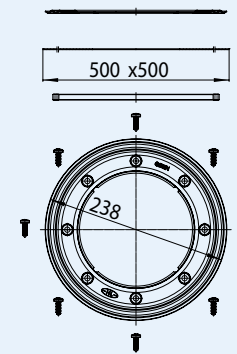
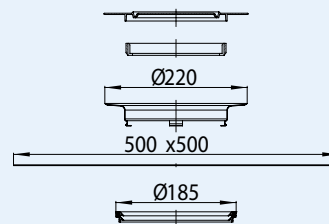
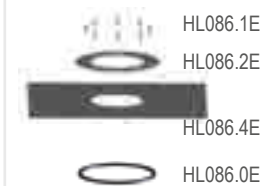
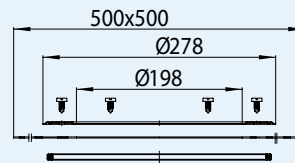


Артикул	Вага	Штрихкод	шт. в упаковці
83.0	245 г	+718306	1
8300.0	303 г	+025497	1
84.0	395 г	+718405	1
86.0	340 г	+711864	1

HL83.M, HL8300.M, HL84.M, HL86.M Для рідких гідроізоляційних матеріалів

Дані

Матеріал	нержавійна сталь V2A / для рідких гідроізоляційних матеріалів
Розмір	HL83.M: фланець Ø 196 x 114 мм для рідких гідроізоляційних матеріалів 400 x 500 мм HL8300.M: фланець Ø 238 x 148 мм для рідких гідроізоляційних матеріалів 500 x 500 мм HL84.M: фланець Ø 220 x 155 мм для рідких гідроізоляційних матеріалів 500 x 500 мм HL86.M: фланець Ø 278 x 198 мм для рідких гідроізоляційних матеріалів 500 x 500 мм
Рекомендовано для	наклеювання керамічних покриттів на тонкий шар мастики або нанесення двокомпонентної епоксидної смоли
Підійде для	HL83.M: HL70, HL80, HL90, HL92, HL300, HL304, HL310(Pr), HL510(Pr) і надставного елемента HL85N HL8300.M: HL3100(Pr) та HL5100(Pr) та надставного елемента HL8500 HL84.M: HL72.1 і HL317 HL86.M: HL615 і HL616 та надставного елемента HL618

HL83.M

HL8300.M

HL84.M

HL86.M


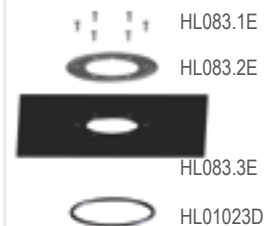
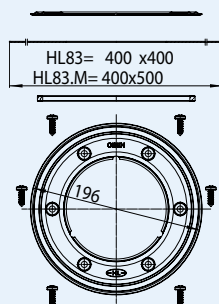
Артикул	Вага	Штрихкод	шт. в упаковці
83.M	425 г	+030835	1
8300.M	425 г	+025473	1
84.M	730 г	+030842	1
86.M	590 г	+713868	1

HL83, HL8300, HL84, HL86 Комплект для гідроізоляції з гідроізоляційною EPDM-мембраною

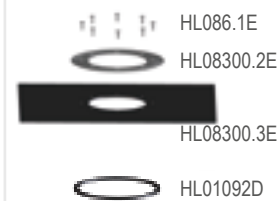
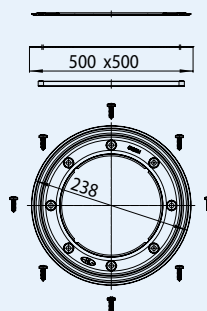
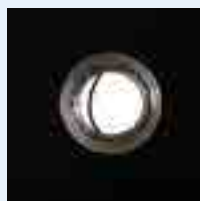
Дані

Матеріал	нержавійна сталь V2A/ EPDM-мембрана
Розмір	HL83: фланець Ø 196 x 114 мм EPDM-полотно 400 x 400 мм HL8300: фланець Ø 238 x 148 мм EPDM-полотно 500 x 500 мм HL84: фланець Ø 220 x 155 мм EPDM-полотно 500 x 500 мм HL86: фланець Ø 278 x 198 мм EPDM-полотно 500 x 500 мм
Рекомендовано для	гідроізоляційних EPDM-полотен, бітумних покриттів та для склеювання з бітумним полотном
Підійде для	HL83: HL70, HL80, HL90, HL92, HL300, HL304, HL310(Pr), HL510(Pr) і надставного елемента HL85N HL8300: HL3100(Pr) і HL5100(Pr) і надставного елемента HL8500 HL84: HL72.1 та HL317 HL86: HL615 та HL616 та надставного елемента HL618

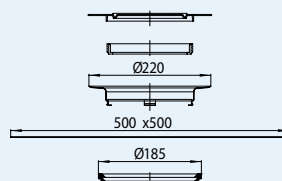
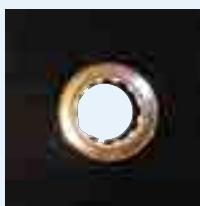
HL83



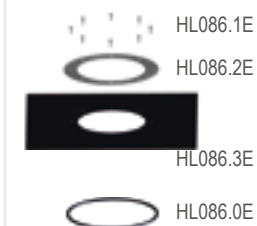
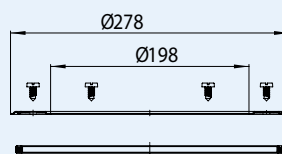
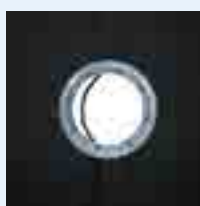
HL8300



HL84



HL86



Артикул	Вага	Штрихкод	шт. в упаковці
83	425 г	+710836	1
8300	601 г	+025466	1
84	730 г	+710843	1
86	590 г	+710867	1

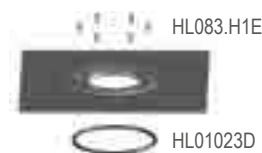
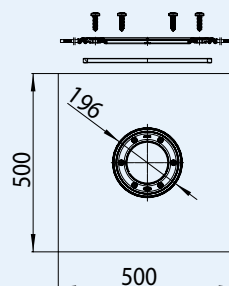
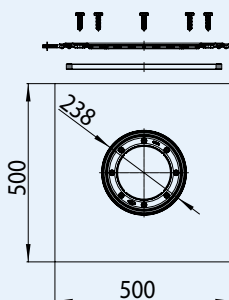
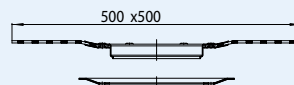
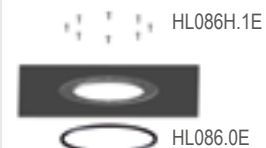
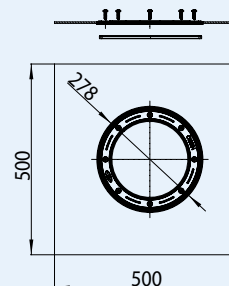
HL83.H, HL8300.H, HL84.H, HL86.H Комплект для гідроізоляції з гідроізоляційним полімербітумним полотном

Дані

Матеріал	нержавійна сталь V2A/ полімербітумне полотно
Розмір	HL83.H: фланець Ø 196 x 114 мм бітумне полотно 500 x 500 мм HL8300.H: фланець Ø 238 x 148 мм бітумне полотно 500 x 500 мм HL84.H: фланець Ø 220 x 155 мм бітумне полотно 500 x 500 мм HL86.H: фланець Ø 278 x 198 мм бітумне полотно 500 x 500 мм

Рекомендовано для склеювання з гідроізоляційним бітумним полотном гарячим повітрям або відкритим вогнем

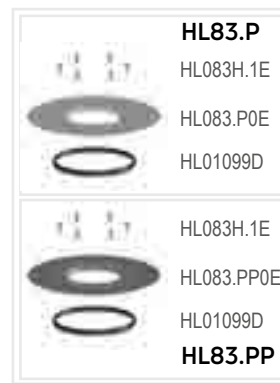
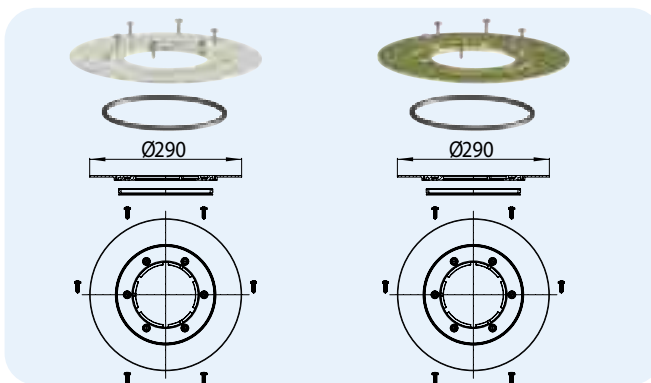
Підійде для
HL83.H: HL70, HL80, HL90, HL92, HL300, HL304, HL310(Pr), HL510(Pr) та надставного елемента HL85N
HL8300.H: HL3100(Pr) та HL5100(Pr) і надставного елемента HL8500
HL84.H: для покрівельних воронок серії: HL62, HL64, HL63, надставного елемента: HL65
HL86.H: HL615 і HL616 та надставного елемента HL618

HL83.H

HL8300.H

HL84.H

HL86.H


Артикул	Вага	Штрихкод	шт. в упаковці
83.H	1560 г	+008315	1
8300.H	1560 г	+025480	1
84.H	1707 г	+011841	1
86.H	1590 г	+008612	1

HL83.P, HL83.PP Комплект для гідроізоляції з ПВХ або ПП фланцем

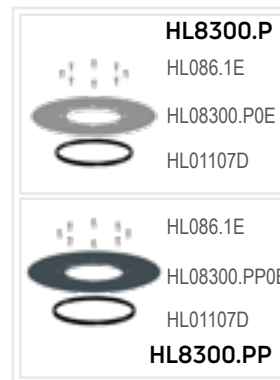
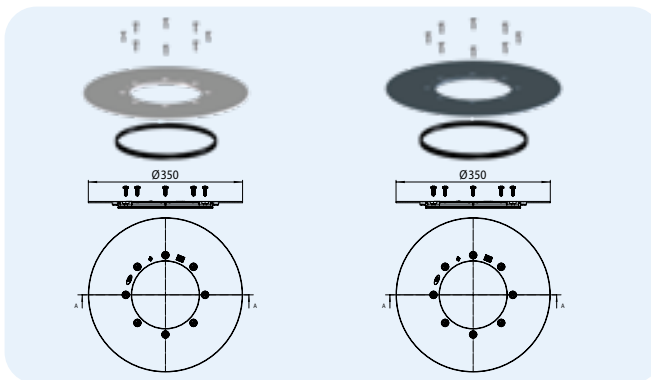
Дані	
Матеріал	HL83.P: ПВХ HL83.PP: ПП
Розмір	HL83.P: фланець Ø 290 мм HL83.PP: фланець Ø 290 мм
Рекомендовано для	HL83.P: гідроізоляційного полотна ПВХ HL83.PP: гідроізоляційного полотна FPO на основі ПП
Підійде для	HL70, HL80, HL90, HL92, HL300, HL304, HL310(Pr), HL510(Pr) і надставного елемента HL85N



Артикул 83.P 83.PP	Вага 425 г 653 г	Штрихкод +010837 +028641	шт. в упаковці 1 1
--------------------------	------------------------	--------------------------------	--------------------------

HL8300.P, HL8300.PP Комплект для гідроізоляції з ПВХ або ПП фланцем

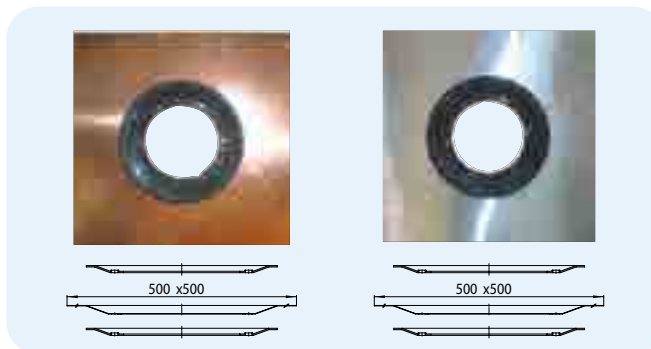
Дані	
Матеріал	HL8300.P: ПВХ HL8300.PP: ПП
Розмір	HL8300.P: фланець Ø 350 мм HL8300.PP: фланець Ø 350 мм
Рекомендовано для	HL8300.P: гідроізоляційного полотна із ПВХ HL8300.PP: гідроізоляційного полотна FPO на основі ПП
Підійде для	трапів серії HL3100 та HL5100, а також до надставного елемента HL8500



Артикул 8300.P 8300.PP	Вага 530 г 320 г	Штрихкод +034741 +034758	шт. в упаковці 1 1
------------------------------	------------------------	--------------------------------	--------------------------

HL84.CU, HL84.E Комплект для гідроізоляції з мідним або з оцинкованим сталевим листом

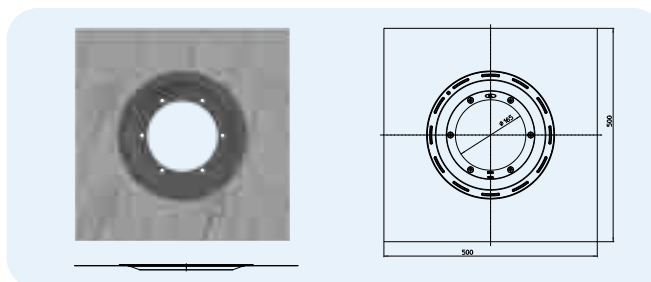
Дані	
Матеріал	HL84.CU: мідний лист HL84.E: оцинкований сталевий лист
Розмір	HL84.CU: 500 x 500 мм HL84.E: 500 x 500 мм
Рекомендовано для	HL84.CU: покрівельного покриття з мідного листа HL84.E: покрівельного покриття з оцинкованого сталевого листа
Підійде для	покрівельних воронки моделей: HL62, HL63, HL64, HL65 і HL69



Артикул 84.CU 84.E	Вага 1835 г 1830 г	Штрихкод +444847 +111848	шт. в упаковці 1 1
--------------------------	--------------------------	--------------------------------	--------------------------

HL84.L Плівка, ламінована флісом, з зоною затиску TPE для рідкої гідроізоляції покрівлі

Дані	
Матеріал	ТПЕ, герметична мембрана з флісовою підкладкою
Розмір	500 x 500 мм
Рекомендовано для	Рідкі пластикові ущільнювачі без розчинників
Підійде для	HL62, HL64, HL65 з Затискним фланцем



Артикул 84.L	Вага 730 г	Штрихкод +000739	шт. в упаковці 1
-----------------	---------------	---------------------	---------------------

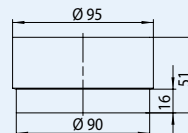
HL Надставні елементи - інформація

HL320, HL340N, HL3400, HL350, HL620 Подовжувач

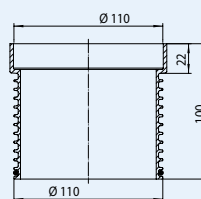
Дані

Матеріал	ПП
Розмір	HL320: Ø 90 мм, h: 51 мм HL340N: Ø 110 мм, h: 100 мм HL3400: Ø 146 мм, h: 226 мм HL350: Ø 145 мм, h: 130 мм HL620: Ø 195 мм, h: 100 мм
Рекомендовано для	збільшення висоти надставного елемента
Підійде для	HL320: HL92 HL340N: HL70, HL80, HL90, HL300, HL304, HL310(Pr), HL510(Pr) і надставного елемента HL85N HL3400: трапів серії HL3100 та серії HL5100 HL350: HL72.1, HL317, HL62, HL63, HL64, HL65, HL69 HL620: HL615 та HL616

HL320

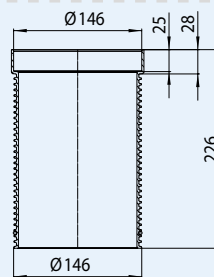


HL340N



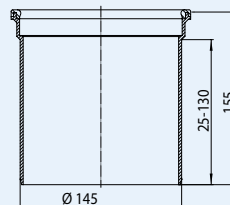
HL01067D

HL3400

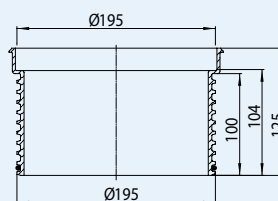


HL01093D

HL350



HL620

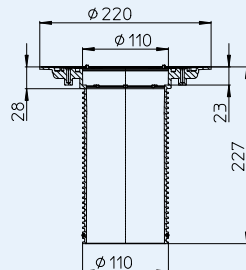


HL01056D

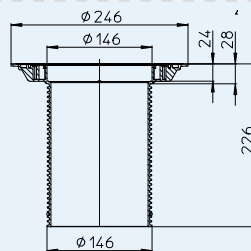
Артикул	Вага	Штрихкод	шт. в упаковці
340N	75 г	+003402	1
3400	117 г	+025565	1
350	240 г	+703500	1
620	270 г	+014255	1
320	35 г	+703203	1

HL85N, HL8500, HL350.1, HL350.0, HL618, HL65 Надставний елемент із фланцем
Дані

Матеріал	ПП
Розмір	HL85N: Ø 110 x 220 мм, h: 204 мм HL8500: Ø 146 x 226 мм, h: 202 мм HL350.1 (HL350.0): Ø 145 x 300 мм, h: 180 мм HL618: Ø 195 x 315 мм, h: 95 мм HL65: Ø 125 x 354 мм, h: 260 мм
Рекомендовано для	механічного кріплення гідроізоляції
Підійде для	HL85N: HL70, HL80, HL90, HL300, HL304, HL310(Pr), HL510(Pr) HL8500: HL3100(Pr) і HL5100(Pr) HL350.1 (HL350.0): HL72.1, HL317, HL62, HL63, HL64, HL65 та HL69 HL618: HL615, HL616 HL65: HL62, HL64

HL85N


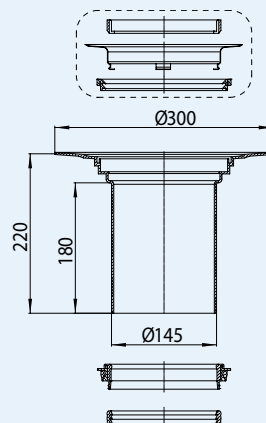
HL01067D

HL8500


HL03100.0E



HL01093D

HL350.1 (HL350.0)


HL062B.3E



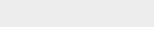
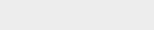
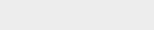
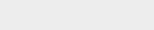
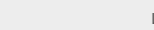
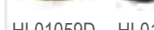
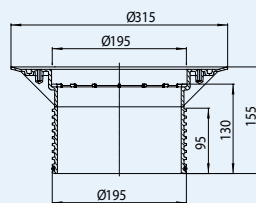
HL084.2E



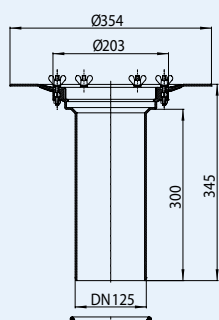
HL084.3E



HL084.4E


HL618


HL01056D


HL65


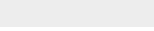
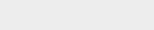
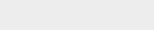
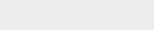
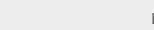
HL062.4E



HL170



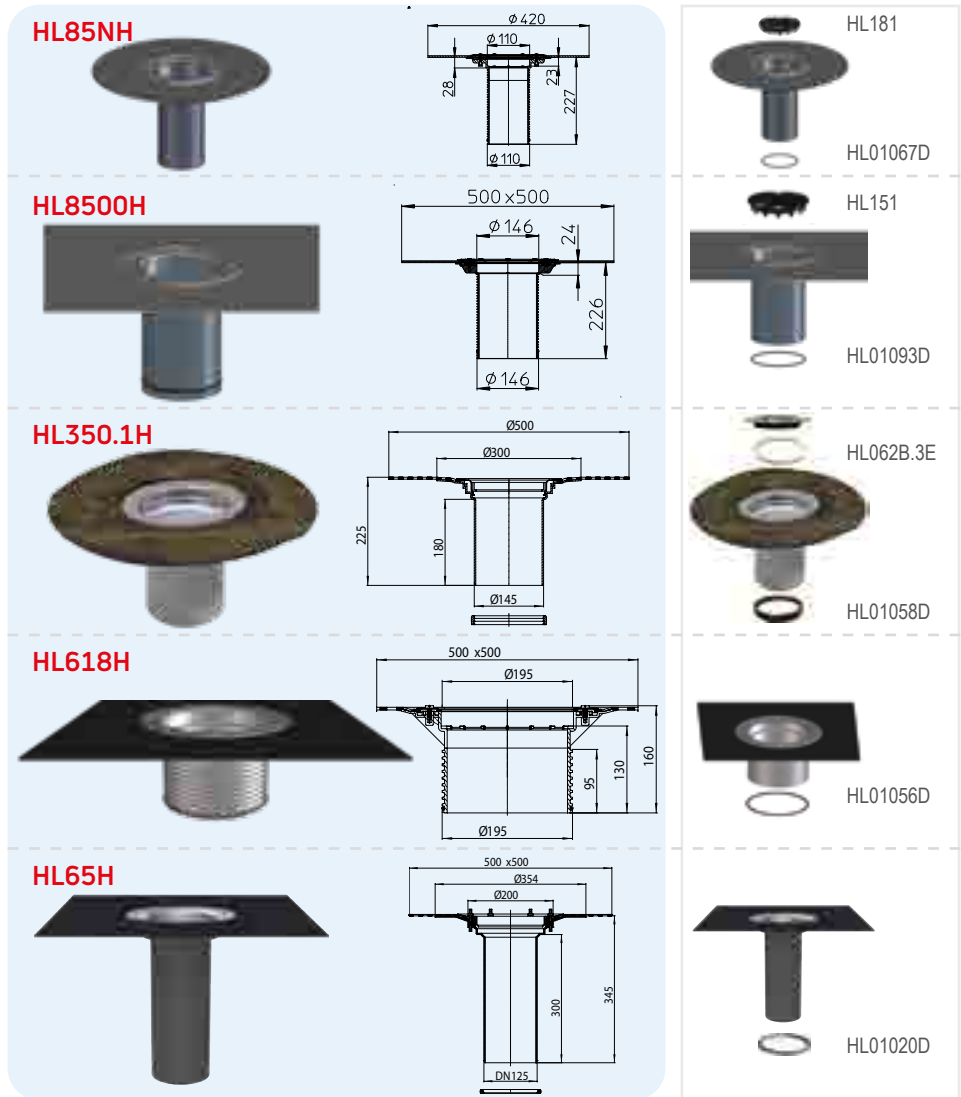
HL062.3E



Артикул	Вага	Штрихкод	шт. в упаковці
85N	395 г	+006120	1
8500	320 г	+025572	1
350.0	680 г	+032358	1
350.1	1440 г	+703517	1
618	500 г	+013159	1
65	1440 г	+800650	1

HL85NH, HL8500H, HL350.1H, HL618H, HL65H Надставний елемент із гідроізоляційним полімербітумним полотном

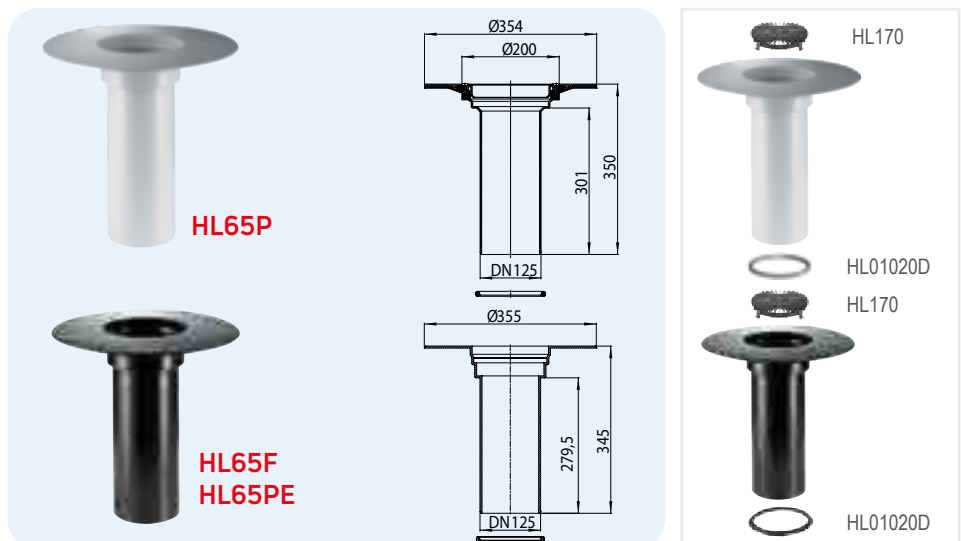
Дані	
Матеріал	ПП / нержавійна сталь/ полімербітумне полотно
Розмір	HL85NH: Ø 110 мм, h: 204 мм, бітумне полотно: Ø 420 мм HL8500H: Ø 146, h: 202 мм, бітумне полотно: 500 x 500 мм HL350.1H: Ø 145, h: 180 мм, бітумне полотно: Ø 500 мм HL618H: Ø 195 мм, h: 95 мм, бітумне полотно: 500 x 500 мм HL65H: Ø 125 мм, h: 260 мм, бітумне полотно: Ø 500 мм
Рекомендовано для	бітумної гідроізоляції
Підійде для	HL85NH: HL70, HL80, HL90, HL300, HL304, HL310(Pr), HL510(Pr) HL350.1H: HL72.1, HL317, HL62, HL63, HL64, HL65, HL69 HL618H: HL615 та HL616 HL65H: HL62, HL64



Артикул	Вага	Штрихкод	шт. в упаковці
85NH	980 г	+009015	1
8500H	2346 г	+034765	1
350.1H	1550 г	+001842	1
618H	1750 г	+013173	1
65H	2140 г	+801657	1

HL65P, HL65F, HL65PE Надставний елемент

Дані	
Матеріал	HL65P: ПВХ HL65F: ПП HL65PE: ПЕ
Розмір	HL65P: Ø 125 мм, h: 350 мм, фланець: Ø 354 мм HL65F, HL65PE: Ø 125 мм, h: 345 мм, фланець: Ø 355 мм
Рекомендовано для	HL65P: гідроізоляційної ПВХ- мембрани HL65F: гідроізоляційної FPO- мембрани (на основі ПП) HL65PE: FPO - мембрани на основі ПЕ
Підійде для	покрівельних воронки серій HL62, HL64, HL69



Артикул	Вага	Штрихкод	шт. в упаковці
65P	1370 г	+022588	1
65F	830 г	+031900	1
65PE	850 г	+035915	1



SIPHONS ABLÄUFE

Ø 315

260 x 260

55-130

260



HL Великі трапи

15. Для стилобатів, дворів, автостоянок тощо

15

Серія PERFЕКТ

DN110



HLТрапи серії PERFЕКТ

Основна інформація для проектування та монтажу

Найчастіше трапи серії PERFЕКТ застосовують у 2-х випадках: по-перше, щоб організувати водовідведення дощових і талих вод при проектуванні та будівництві об'єктів, що мають експлуатовані покрівлі з великим навантаженням (відкриті парковки, стилобати); по-друге, для відведення вод при пожежогасінні в багаторівневих паркінгах, в громадських приміщеннях багатфункціональних або висотних будівель, а при монтажі з протипожежною муфтою HL 860 додатково забезпечують вогнестійкість вузла перетину огорожувальних будівельних конструкцій EI 150.

▲ Розрахунок водостоку

Залежно від району будівництва та нахилу експлуатованої покрівлі, необхідна кількість трапів визначається так само, як і кількість воронок
ДБН В.2.5-64:2012 Внутрішній водопровід та каналізація

▲ Надставний елемент трапа повинен відповідати фінішному покриттю Часто буває ситуація, коли монтаж вже ведеться, а товщина та тип фінішного покриття ще не відомі. Це означає, що визначити точну комплектацію трапа неможливо. В цьому випадку можна змонтувати корпус трапа, з'єднавши його з гідроізоляційним

шаром та підключити випуск до системи каналізації. Після визначення всіх шарів, аж до верхнього, можна вибрати відповідні комплектуючі та розпочинати їх монтаж

▲ Класи навантаження

При виборі трапа обов'язково потрібно враховувати навантаження на трап. Трапи серії PERFЕКТ витримують навантаження від 1,5 до 15 т. Для трапів під високе навантаження навколо надставного елемента необхідно виконувати укладання бетону, армованого сіткою із конструкційної сталі для забезпечення стійкості (жорсткості) надставного елемента, не передаючи її на корпус трапа. Інші ділянки можуть бути виконані з бетону, асфальту, тротуарної плитки тощо.

▲ Чи можна монтувати трапи в асфальтовому покритті?

Переваги пластикових надставних елементів добре відомі: вони мають

малу вагу, легко ріжуться та легко встановлюються. У місцях, де укладається асфальтове покриття, що має високу температуру, необхідно використовувати надставні елементи з підрамником та решіткою з чавуну (незалежно від навантаження на трап).

▲ Запахозапірний пристрій Якщо трапи під'єднують до зливової каналізації, для захисту від запахів їх комплектують запахозапірним пристроєм, що не замерзає, HL0606.3E (пропускна здатність: 4,2÷5,5 л/с); для приміщень з плюсовою температурою – обладнані сифоном HL0605.2E (пропускна здатність 2,1 л/с для трапів з вертикальним випуском та 2,5 л/с для трапів з горизонтальним випуском); для відведення води під час гасіння пожежі, якщо використовується система „сухотруб“, тобто у сухий пряминок – застосовуються трапи без сифона та запахозапірного пристрою (до 15 л/с).

Нормативні документи

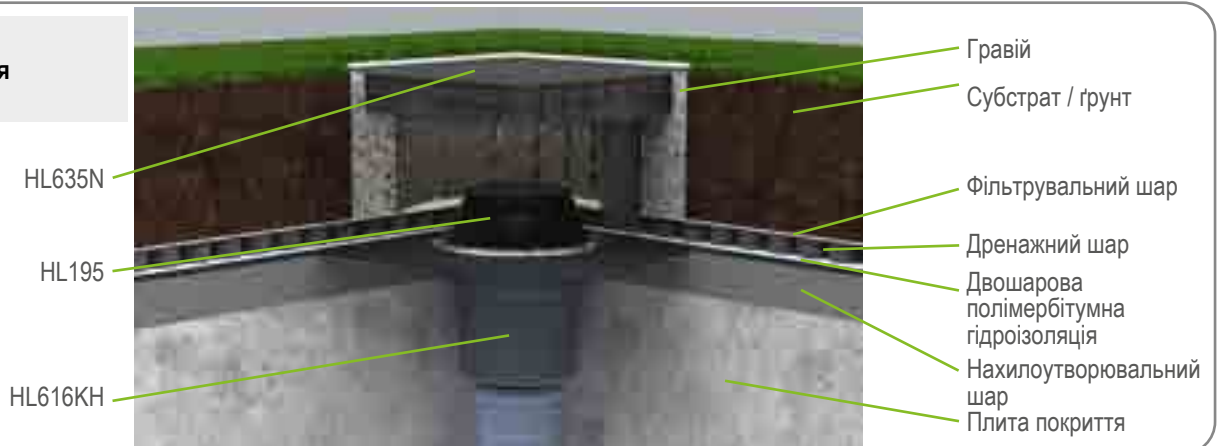
ДБН В.2.5-64:2012 Внутрішній водопровід та каналізація
ÖNORM B2209Waterproofing works
ÖNORM B2220Roof waterproofings with bitumen and plastic sheetings
ÖNORM B7209Waterproofings for buildings
ÖNORM B7220Roofs with waterproofings

Вибір відповідного трапа

Критерії вибору	Опис	Продукція
Площа водозбору	Розрахунок водовідвідних пристроїв полягає у визначенні розходу дощових вод (Q, л/с), залежно від водозбірної площі, району будівництва та нахилу покрівлі. При визначенні розрахункової водозбірної площі (F, м ²) додатково враховують 30% сумарної площі вертикальних стін, що прилеглі до покрівлі і піднімаються над нею. Щоб визначити необхідну кількість воронок, отриману розрахункову витрату дощових вод потрібно розділити на пропускну здатність покрівельної воронки.	Розташування та кількість трапів визначається з урахуванням їхньої пропускну спроможності.
Структура покрівлі	Вибір необхідних додаткових елементів, таких як надставні елементи, наявність на корпусі трапа гідроізоляційного полімербітумного полотна, дренажних фланців та необхідність обігрівання трапа визначаються структурою покрівлі та/або технічним завданням проектування.	Надставний елемент (із запресованою гідроізоляцією або без) Шари гідроізоляції Дренажні кільця Обігрівання
З'єднання гідроізоляції	Щоб гарантувати безпечне та надійне з'єднання трапа з гідроізоляцією необхідно, щоб вони сполучалися один з одним. Бітумна гідроізоляція Полімерні гідроізоляційні мембрани, наприклад: із ПВХ інші види гідроізоляції	Корпус трапа вертикальний HL616(.1)H Корпус трапа горизонтальний HL615(.1)H Корпус трапа вертикальний HL616(.1) + Гідроізоляційний комплект HL86.0 Корпус трапа горизонтальний HL615(.1) + Гідроізоляційний комплект HL86.0 Корпус трапа вертикальний HL616(.1) + Гідроізоляційний комплект HL86.M Корпус трапа горизонтальний HL615(.1) + Гідроізоляційний комплект HL86.M
Клас навантаження	Навантаження на кожен тип трапа залежить від матеріалу підрамника та решітки: до 1,5 т - для решіток із пластику (L) до 2,5 т - для решіток із неіржавкої сталі (S) до 7 т - для чавунних решіток у підрамнику з ПП до 15 т - для чавунних решіток у чавунному підрамнику.	Корпус трапа горизонтальний: HL605(L)(S), HL615(L)(S) Корпус трапа вертикальний: HL606(L)(S), HL616(L)(S) Корпус трапа горизонтальний: HL605.1, HL615.1 Корпус трапа вертикальний: HL606.1, HL616.1

HL Трапи серії PERFЕКТ – приклади встановлення

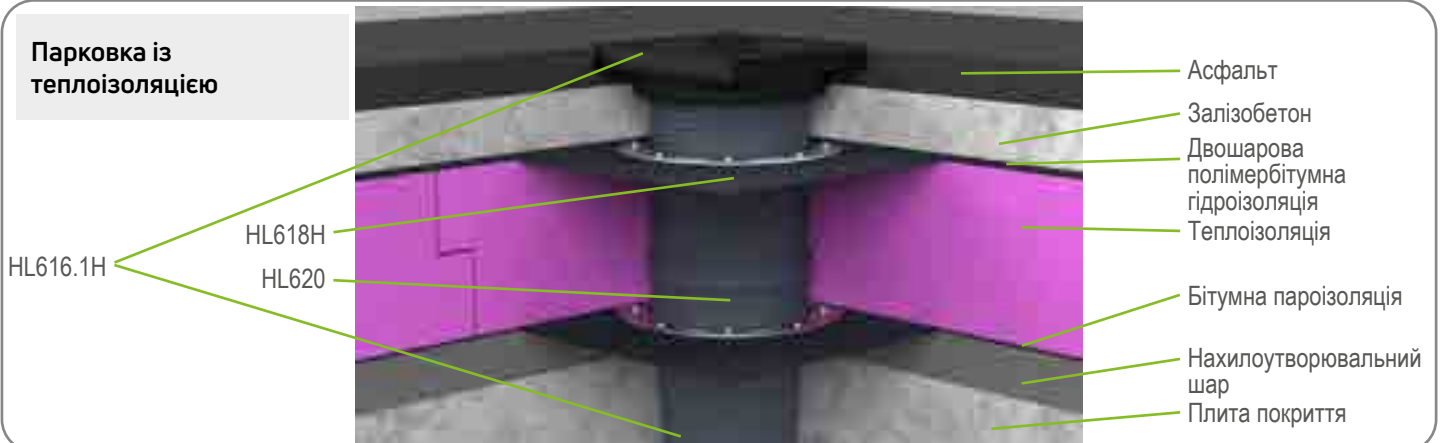
Зелена покрівля



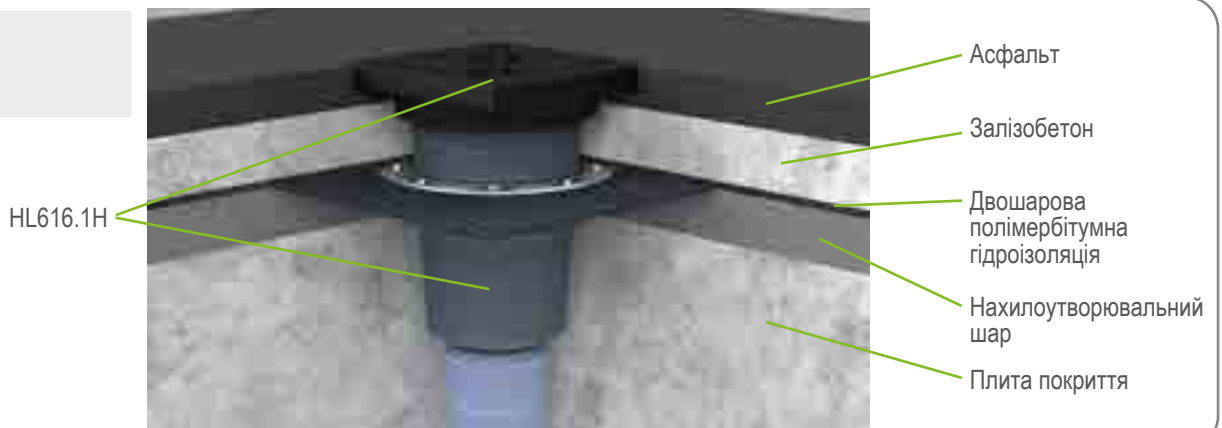
Експлуатована утеплена інверсійна покрівля



Парковка із теплоізоляцією



Парковка без теплоізоляції



HL Трапи серії PERFЕКТ – монтаж

Приклад встановлення трапа HL616H



1. Просвердлити отвір Ø300 мм, покрити поверхню праймером, укласти перший шар гідроізоляції і вирізати в ній отвір Ø320 мм



2. Встановити в отвір корпус трапа HL616H із монтажною заглишкою



3. Приварити гідроізоляційне полотно трапа до першого шару гідроізоляції



4. Другий шар гідроізоляції наплавляється на полімербітумне полотно трапа



5. Так виглядає трап після укладання двох шарів гідроізоляції



6. Прибрати монтажну заглишку, вставити надставний елемент, за потреби підрізаний за висотою до рівня чистої підлоги



7. Надставний елемент обгорнути фільтрувальним матеріалом і укласти сітку з конструкційної сталі



8. Залити бетонну стяжку



9. Вийняти решітку, переконатися в наявності запахозапірного клапана, встановити сміттєвловлювач у надставний елемент.



10. У підрамник надставного елемента встановити решітку трапа

HL Трапи серії PERFЕКТ – огляд

Трапи



Артикул	HL605(L)(S)	HL605.1	HL615(L)(S)	HL615.1	HL615H(L)(S)	HL615.1H
Найменування	Трап із горизонтальним випуском, із підрамником із ПП	Трап із горизонтальним випуском, із чавунним підрамником	Трап із горизонтальним випуском, надставний елемент із підрамником із ПП	Трап із горизонтальним випуском, надставний елемент з чавунним підрамником	Трап із горизонтальним випуском, із гідроізоляційним полімербітумним полотном, надставний елемент підрамником із ПП	Трап із горизонтальним випуском, із гідроізоляційним полімербітумним полотном, надставний елемент з чавунним підрамником
Опис	HL605 з чавунною решіткою, HL605L з решіткою з ПП, HL605S з решіткою з нержавіючої сталі	навантаження до 15 т	HL615 з чавунною решіткою, HL615L з решіткою з ПП, HL615S з решіткою з нержавіючої сталі	навантаження до 15 т	HL615H з чавунною навантаження до 15 т решіткою, HL615HL з решіткою з ПП, HL615HS з решіткою із нержавіючої сталі	навантаження до 15 т

Надставні елементи

Докладніше про цю продукцію в розділі Комплекти для гідроізоляції / Надставні елементи



Артикул	HL620	HL618	HL618H
Найменування	Подовжувач	Надставний елемент із фланцем	Надставний елемент із гідроізоляційним полімербітумним полотном
Опис	для збільшення висоти	для з'єднання з гідроізоляційним шаром	для з'єднання з бітумним гідроізоляційним шаром

Надставні елементи із решіткою



Артикул	HL621	HL622	HL622/S	HL623	HL624 / HL624V
Найменування	З підрамником із ПП та чавунною решіткою	З підрамником із ПП і решіткою з нержавіючої сталі, кріпиться двома гвинтами	З підрамником із ПП і решіткою з нержавіючої сталі V4A, кріпиться двома гвинтами	З підрамником і решіткою з ПП, кріпиться двома гвинтами	З підрамником і решіткою з чавуну, для HL624V: кріпиться 2 гвинтами
Опис	підходить для всіх трапів	підходить для всіх трапів	підходить для всіх трапів	підходить для всіх трапів	підходить для всіх трапів

HL Трапи серії PERFЕКТ – огляд

Трапи



HL606(L)(S)

Трап із вертикальним випуском, із підрамником із ПП

HL606 із чавунною решіткою,
HL606L із решіткою з ПП,
HL606S із решіткою з нержавіючої сталі

HL606.1

Трап із вертикальним випуском, надставний елемент із чавунним підрамником

навантаження до 15 т

HL616(L)(S)

Трап із вертикальним випуском, надставний елемент із підрамником із ПП

HL616 із чавунною решіткою,
HL615L із решіткою з ПП,
HL616S із решіткою із нержавіючої сталі

HL616.1

Трап із вертикальним випуском, надставний елемент із чавунним підрамником

навантаження до 15 т

HL616H(L)(S)

Трап із вертикальним випуском, із гідроізоляційним полімербітумним полотном, надставний елемент із підрамником із ПП

HL616H із чавунною решіткою,
HL615HL із решіткою з ПП,
HL616HS із решіткою із нержавіючої сталі

HL616.1H

Трап із вертикальним випуском, із гідроізоляційним полімербітумним полотном, надставний елемент із чавунним підрамником

навантаження до 15 т

Допоміжні матеріали



Артикул

HL190

HL195

HL191

HL609

HL619

Найменування

Дренажне кільце

Листовловлювач

Плоский листовловлювач

Комплект для електрообігрівання

Фіксувальні планки

Опис

для видалення води з рівня гідроізоляції

для захисту від потрапляння в каналізацію сторонніх предметів

для розміщення у шарі гравію під плиткою

для запобігання утворенню крижаних пробок

для фіксації надставного елемента на корпусі трапа

Гідроізоляційні комплекти



Докладніше про цю продукцію в розділі Комплекти для гідроізоляції / Надставні елементи

Артикул

HL86.0

HL86

HL86.M

HL86.H

Найменування

Комплект для гідроізоляції без гідроізоляційного полотна

Комплект для гідроізоляції з EPDM-мембраною

Комплект з полотном з нетканого матеріалу для рідких гідроізоляційних матеріалів

Комплект для гідроізоляції з гідроізоляційним полімербітумним полотном

Опис

для з'єднання гідроізоляційного полотна із фланцем трапа

для гідроізоляційних EPDM-полотен, бітумних покриттів та для склеювання з бітумним полотном

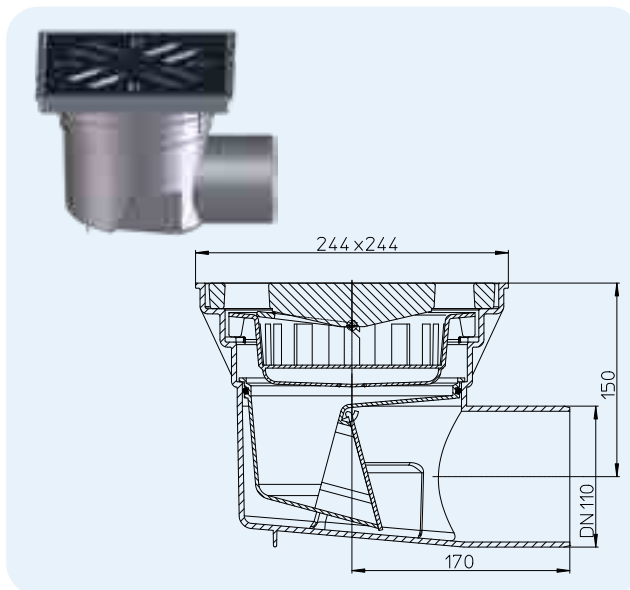
для наклеювання керамічних покриттів на тонкий шар мастики та двокомпонентної епоксидної смоли (синтетична смола).

для зварювання з гідроізоляційними бітумними полотнами та мастиками смоли

HL Трапи серії PERFЕКТ – інформація – дані

HL605 Трап серії PERFЕКТ з підрамником із ПП

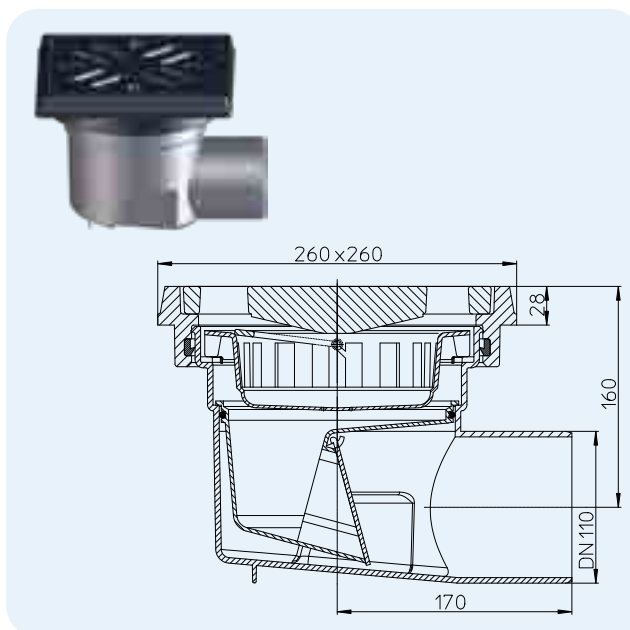
Дані	
Матеріал	ПП
Решітка	226 x 226 мм HL605, HL605W: чавун HL605L, HL605LW: ПП HL605S, HL605SW: нержавіюча сталь
Гідрозатвор	HL605, HL605L, HL605S: клапан проти запаху HL605W, HL605LW, HL605SW: гідрозатвор
Норма	EN 1253
Клас навантаження	HL605L - макс. 1,5 т, HL605S - макс. 2,5 т, HL605 - 7 т
Додаткова інформація	розмір заглиблення для монтажу трапа: 300 x 360 мм можна використовувати з комплектом для електрообігрівання HL609



Артикул	Розмір	Вага	Гідрозатвор	Решітка	Штрихкод	шт. в упаковці
605	DN110	7025 г	Клапан проти запаху	Чавун	+006687	1
605L	DN110	1495 г	Клапан проти запаху	ПП	+009336	1
605S	DN110	2790 г	Клапан проти запаху	Сталь	+010882	1
605W	DN110	6980 г	Гідрозатвор	Чавун	+011070	1
605LW	DN110	1495 г	Гідрозатвор	ПП	+009350	1
605SW	DN110	2790 г	Гідрозатвор	Сталь	+011117	1

HL605.1 Трап серії PERFЕКТ з підрамником і решіткою із чавуну

Дані	
Матеріал	ПП
Решітка	чавун 226 x 226 мм, чавунний підрамник 260 x 260 мм
Гідрозатвор	HL605.1: клапан проти запаху HL605.1W: гідрозатвор
Норма	EN 1253
Клас навантаження	до 15 т
Додаткова інформація	розмір заглиблення для монтажу трапа: 300 x 360 мм можна використовувати з комплектом для електрообігрівання HL609



Таблиця пропускної здатності HL605, HL605.1
Випробування відповідно до EN 1253-2:2015 згідно з п. 5.5.2.1 Рис. 10а) + 10б) і п. 5.5.1.2 Рис. 9
Пропускна здатність згідно з EN 1253-2:2015 згідно з п. 5.5.2.1 з вертикальною трубою 3 м

Номинальний діаметр	EN 1253	5 мм	15 мм	25 мм	35 мм	45 мм	55 мм	65 мм	75 мм
DN 110 горизонтальний	мін. 4,5 (35 мм)	0,80	2,15	4,30	6,10	6,20	6,30	6,65	6,70

Пропускна здатність відповідно до EN 1253-2:2015 згідно з п. 5.5.1.2 вільний вилів

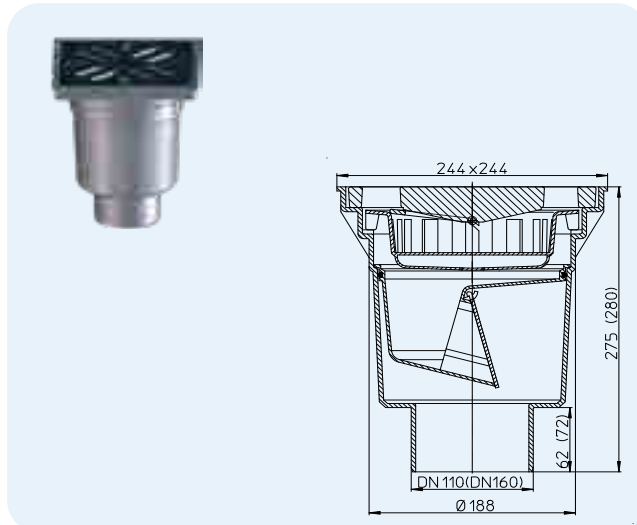
Номинальний діаметр	EN 1253	5 мм	15 мм	20 мм	35 мм	45 мм	55 мм	65 мм	75 мм
DN 110 горизонтальний	мін. 1,4 (20 мм)	1,05	3,20	3,90	4,65	4,80	4,90	5,05	5,20

Артикул	Розмір	Вага	Гідрозатвор	Решітка	Штрихкод	шт. в упаковці
605.1	DN110	11815 г	Клапан проти запаху	Чавун	+006700	1
605.1W	DN110	11810 г	Гідрозатвор	Чавун	+011094	1

HL606 Трап серії PERFЕКТ з підрамником із ПП

Дані

Матеріал	ПП
Решітка	226 x 226 мм HL606/1, HL606/5, HL606W/1, HL606W/5: чавун HL606L/1, HL606L/5, HL606LW/1, HL606LW/5: ПП HL606S/1, HL606S/5, HL606SW/1, HL606SW/5: неіржавка сталь
Гідрозатвор	HL606/1, HL606L/1, HL606S/1, HL606/5, HL606L/5, HL606S/5: класан рпроти запаху HL606W/1, HL606LW/1, HL606SW/1, HL606W/5, HL606LW/5, HL606SW/5: гідрозатвор
Норма	EN 1253
Клас навантаження	HL606L - макс. 1,5 т, HL606S - макс. 2,5 т, HL606 - 7 т
Додаткова інформація	розмір отвору для буріння Ø 250 мм, може використовуватися з комплектом для електрообігрівання HL609

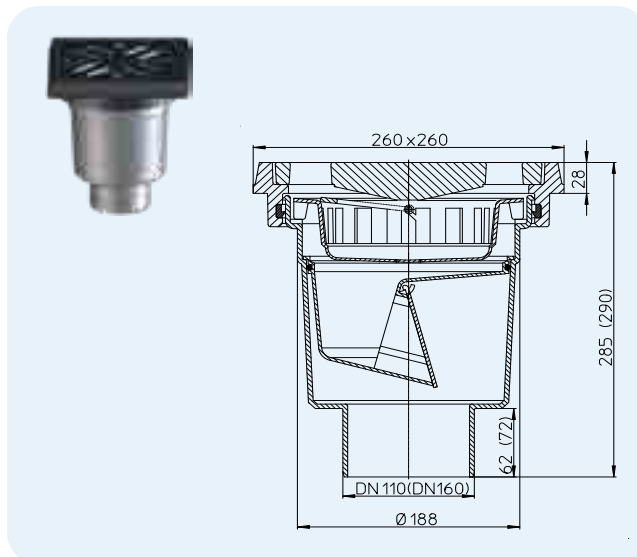


Артикул	Розмір	Вага	Гідрозатвор	Решітка	Штрихкод	шт. в упаковці
606/1	DN110	7280 г	Класан рпроти запаху	Чавун	+906062	1
606/5	DN160	7375 г	Класан рпроти запаху	Чавун	+976065	1
606L/1	DN110	1460 г	Класан рпроти запаху	ПП	+009374	1
606L/5	DN160	1465 г	Класан рпроти запаху	ПП	+009398	1
606S/1	DN110	2755 г	Класан рпроти запаху	Сталь	+010905	1
606S/5	DN160	2760 г	Класан рпроти запаху	Сталь	+010929	1
606W/1	DN110	6980 г	Гідрозатвор	Чавун	+011131	1
606W/5	DN160	6990 г	Гідрозатвор	Чавун	+011155	1
606LW/1	DN110	1460 г	Гідрозатвор	ПП	+009411	1
606LW/5	DN160	1465 г	Гідрозатвор	ПП	+009435	1
606SW/1	DN110	2755 г	Гідрозатвор	Сталь	+011216	1
606SW/5	DN160	2760 г	Гідрозатвор	Сталь	+011230	1

HL606.1 Трап серії PERFЕКТ з підрамником і решіткою із чавуну

Дані

Матеріал	ПП
Решітка	Чавун 226 x 226 мм, Чавунний підрамник 260 x 260 мм
Гідрозатвор	HL606.1/1, HL606.1/5: Класан рпроти запаху HL606.1W/1, HL606.1W/5: Гідрозатвор
Норма	EN 1253
Клас навантаження	до 15 т
Додаткова інформація	розмір отвору для буріння Ø 250 мм можна використовувати з комплектом для електрообігрівання HL609



Таблиця пропускної здатності HL606, HL606.1

Випробування відповідно до EN 1253-2:2015 згідно з п. 5.5.2.1 Рис. 10а) + 10b) і п. 5.5.1.2 Рис. 9
Пропускна здатність згідно з EN 1253-2:2015 згідно з п. 5.5.2.1 з вертикальною трубою 3 м

Номинальний діаметр	EN 1253	5 мм	15 мм	25 мм	35 мм	45 мм	55 мм	65 мм	75 мм
DN 110 вертикальний	мін. 4,5 (35 мм)	0,90	2,50	5,80	6,20	6,25	6,30	6,35	6,50
DN 160 вертикальний	мін. 8,1 (35 мм)	1,15	3,00	5,20	5,40	5,60	5,65	5,80	6,00

Пропускна здатність відповідно до EN 1253-2:2015 згідно з п. 5.5.1.2 вільний вилів

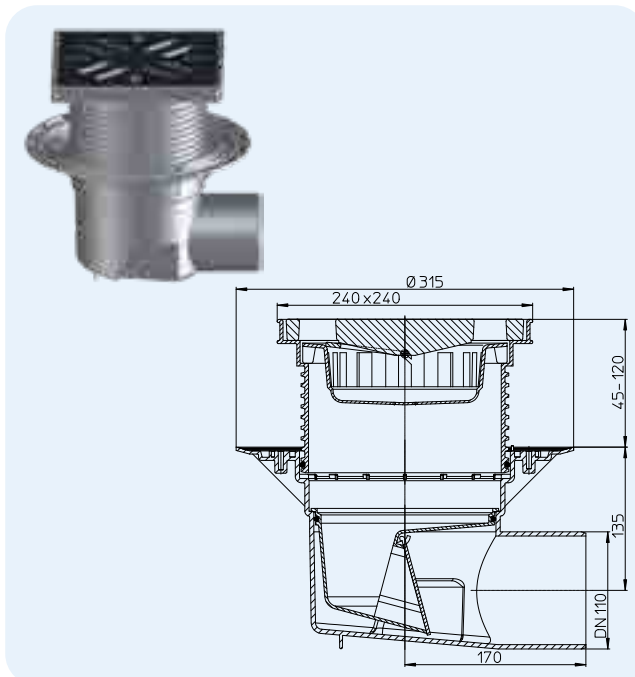
Номинальний діаметр	EN 1253	5 мм	15 мм	20 мм	35 мм	45 мм	55 мм	65 мм	75 мм
DN 110 вертикальний	мін. 1,4 (20 мм)	0,75	2,50	3,45	5,70	5,90	5,95	6,00	6,15
DN 160 вертикальний	мін. 4 (20 мм)	0,75	2,95	3,55	4,85	5,00	5,15	5,20	5,35

Артикул	Розмір	Вага	Гідрозатвор	Решітка	Штрихкод	шт. в упаковці
606.1/1	DN110	12400 г	Класан рпроти запаху	Чавун	+960613	1
606.1/5	DN160	12775 г	Класан рпроти запаху	Чавун	+970612	1
606.1W/1	DN110	11860 г	Гідрозатвор	Чавун	+011193	1
606.1W/5	DN160	11870 г	Гідрозатвор	Чавун	+011179	1

HL615 Трап серії PERFЕКТ, надставний елемент з підрамником із ПП

Дані

Матеріал	ПП
Решітка	226 x 226 мм HL615, HL615W: Чавун HL615L, HL615LW: ПП HL615S, HL615SW: Нержавіюча сталь
Гідрозатвор	HL615, HL615L, HL615S: Клапан рпроти запаху HL615W, HL615LW, HL615SW: Гідрозатвор
Норма	EN 1253
Клас навантаження	HL615L - макс. 1,5 т, HL615S - макс. 2,5 т, HL615 - 7 т
Додаткова інформація	розмір заглиблення для монтажу трапа: 290 x 380 мм можна використовувати з комплектом для електрообігрівання HL609
Додатково	монтажні заглушки для корпусу трапа

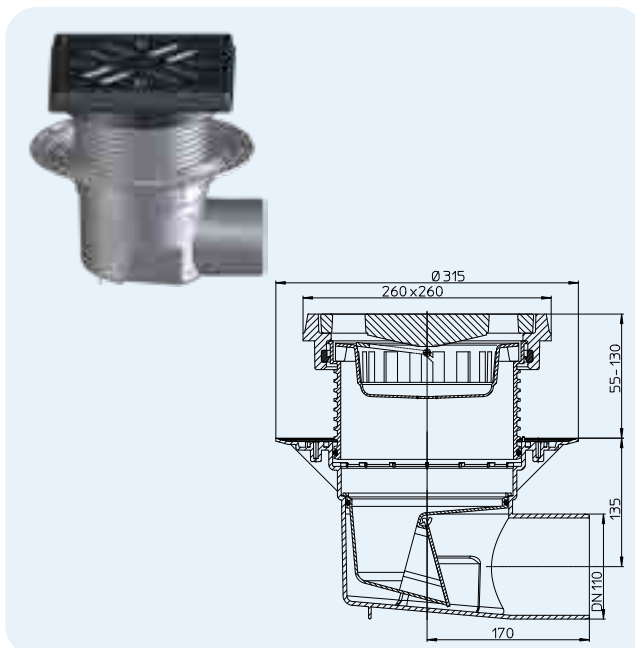


Артикул	Розмір	Вага	Гідрозатвор	Решітка	Штрихкод	шт. в упаковці
615	DN110	7440 г	Клапан рпроти запаху	Чавун	+006748	1
615L	DN110	1920 г	Клапан рпроти запаху	ПП	+009459	1
615S	DN110	3215 г	Клапан рпроти запаху	Сталь	+010943	1
615W	DN110	7440 г	Гідрозатвор	Чавун	+011254	1
615LW	DN110	1920 г	Гідрозатвор	ПП	+009473	1
615SW	DN110	3215 г	Гідрозатвор	Сталь	+011292	1

HL615.1 Трап серії PERFЕКТ, надставний елемент із чавунним підрамником

Дані

Матеріал	ПП
Решітка	Чавун 226 x 226 мм Чавунний підрамник 260 x 260 мм
Гідрозатвор	HL615.1: Клапан рпроти запаху HL615.1W: Гідрозатвор
Норма	EN 1253
Клас навантаження	до 15 т
Додаткова інформація	розмір заглиблення для монтажу трапа: 290 x 380 мм можна використовувати з комплектом для електрообігрівання HL609
Додатково	монтажні заглушки для корпусу трапа



Таблиця пропускної здатності HL615, HL615.1, HL615H, HL615.1H
Випробування відповідно до EN 1253-2:2015 згідно з п. 5.5.2.1 Рис. 10а) + 10б) і п. 5.5.1.2 Рис. 9
Пропускна здатність відповідно до EN 1253-2:2015 згідно з п. 5.5.2.1 з вертикальною трубою 3 м

Номинальний діаметр	EN 1253	5 мм	15 мм	25 мм	35 мм	45 мм	55 мм	65 мм	75 мм
DN 110 горизонтальний	мін. 4,5 (35 мм)	0,80	2,35	4,40	6,70	6,90	6,95	7,10	7,20

Пропускна спроможність згідно з EN 1253-2:2015 згідно з п. 5.5.1.2 вільний виллив

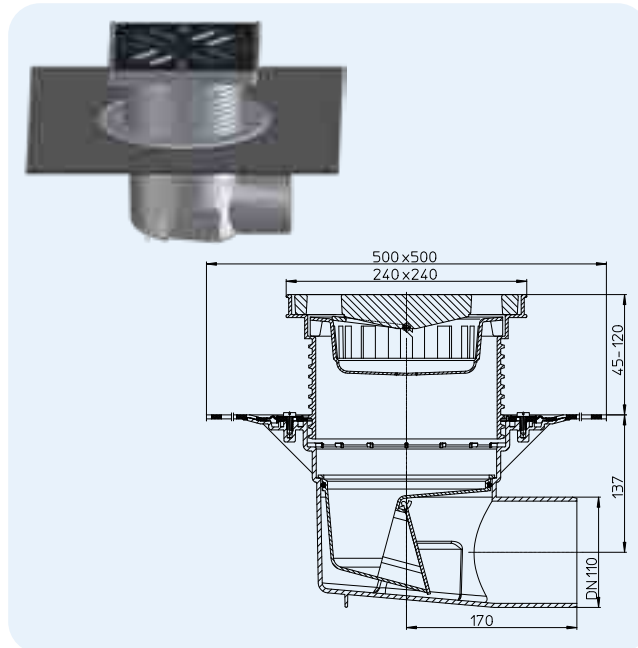
Номинальний діаметр	EN 1253	5 мм	15 мм	20 мм	35 мм	45 мм	55 мм	65 мм	75 мм
DN 110 горизонтальний	мін. 1,4 (20 мм)	0,85	2,70	3,45	5,35	5,55	5,65	5,80	5,90

Артикул	Розмір	Вага	Гідрозатвор	Решітка	Штрихкод	шт. в упаковці
615.1	DN110	12400 г	Клапан рпроти запаху	Чавун	+006762	1
615.1W	DN110	12330 г	Гідрозатвор	Чавун	+011278	1

HL615H Трап серії PERFЕКТ із гідроізоляційним полімербітумним полотном, надставний елемент із підрамником із ПП

Дані

Матеріал	ПП, полімербітумне полотно
Решітка	226 x 226 мм HL615H, HL615HW: Чавун HL615HL, HL615HLW: ПП HL615HS, HL615HSW: Нержавійна сталь
Гідрозатвор	HL615H, HL615HL, HL615HS: Клапан рпроти запаху HL615HW, HL615HLW, HL615HSW: Гідрозатвор
Норма	EN 1253
Рекомендовано для	бітумної гідроізоляції
Клас навантаження	HL615HL - макс. 1,5 т, HL615HS - макс. 2,5 т, HL615H - 7 т
Додаткова інформація	розмір заглиблення для монтажу трапа: 290 x 380 мм можна використовувати з комплектом для електрообігрівання HL609
Додатково	монтажні заглушки для корпусу трапа

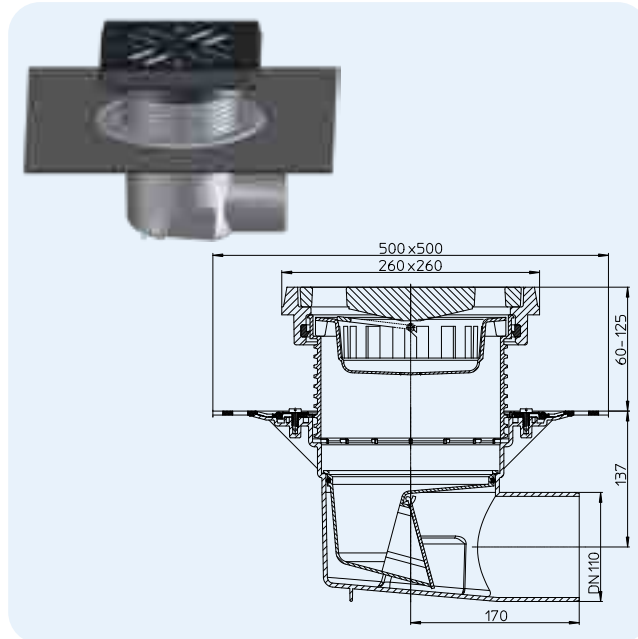


Артикул	Розмір	Вага	Гідрозатвор	Решітка	Штрихкод	шт. в упаковці
615H	DN110	8345 г	Клапан рпроти запаху	Чавун	+006786	1
615HL	DN110	3175 г	Клапан рпроти запаху	ПП	+009497	1
615HS	DN110	4470 г	Клапан рпроти запаху	Сталь	+011018	1
615HW	DN110	8700 г	Гідрозатвор	Чавун	+011445	1
615HLW	DN110	3175 г	Гідрозатвор	ПП	+009510	1
615HSW	DN110	4470 г	Гідрозатвор	Сталь	+011490	1

HL615.1H Трап серії PERFЕКТ із гідроізоляційним полімербітумним полотном, надставний елемент із чавунним підрамником

Дані

Матеріал	ПП, полімербітумне полотно
Решітка	Чавун 226 x 226 мм Чавунний підрамник 260 x 260 мм
Гідрозатвор	HL615.1H: Клапан рпроти запаху HL615.1HW: Гідрозатвор
Норма	EN 1253
Рекомендовано для	бітумної гідроізоляції
Клас навантаження	до 15 т
Додаткова інформація	розмір заглиблення для монтажу трапа: 290 x 380 мм можна використовувати з комплектом для електрообігрівання HL609
Додатково	монтажні заглушки для корпусу трапа



Артикул	Розмір	Вага	Гідрозатвор	Решітка	Штрихкод	шт. в упаковці
615.1H	DN110	13600 г	Клапан рпроти запаху	Чавун	+006809	1
615.1HW	DN110	13575 г	Гідрозатвор	Чавун	+011476	1

Таблиця пропускної здатності HL615, HL615.1, HL615H, HL615.1H

Випробування згідно з EN 1253-2:2015 згідно з п. 5.5.2.1 Рис. 10а) + 10б) та п. 5.5.1.2 Мал. 9

Пропускна здатність згідно з EN 1253-2:2015 згідно з п. 5.5.2.1 з вертикальною трубою 3 м

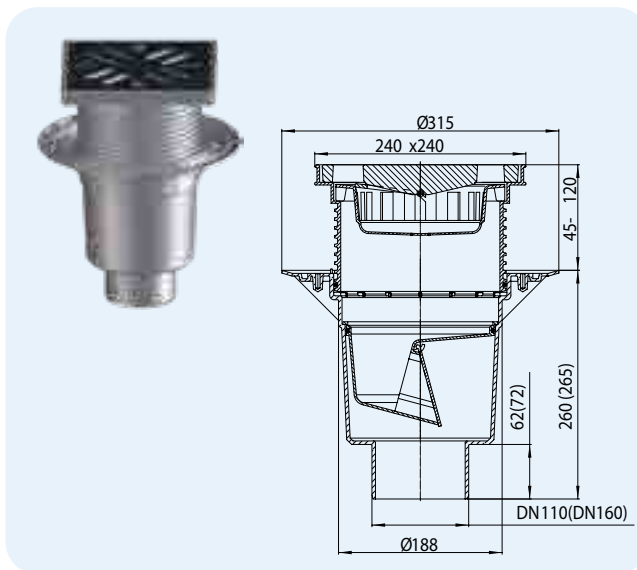
Номинальний діаметр	EN 1253	5 мм	15 мм	25 мм	35 мм	45 мм	55 мм	65 мм	75 мм
DN 110 горизонтальний	мін. 4,5 (35 мм)	0,80	2,35	4,40	6,70	6,90	6,95	7,10	7,20

Пропускна здатність згідно з EN 1253-2:2015 згідно з п. 5.5.1.2 вільний вилів

Номинальний діаметр	EN 1253	5 мм	15 мм	20 мм	35 мм	45 мм	55 мм	65 мм	75 мм
DN 110 горизонтальний	мін. 1,4 (20 мм)	0,85	2,70	3,45	5,35	5,55	5,65	5,80	5,90

HL616 Трап серії PERFЕКТ, надставний елемент з підрамником із ПП
Дані

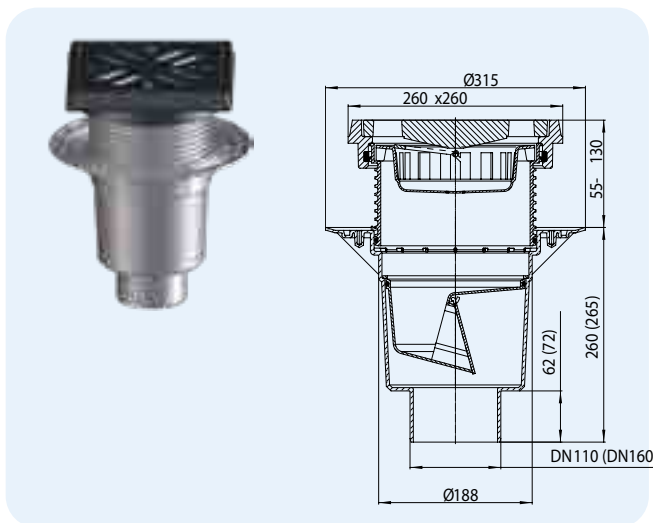
Матеріал	ПП
Решітка	226 x 226 мм HL616/1, HL616/5, HL616W/1, HL616W/5: Чавун HL616L/1, HL616L/5, HL616LW/1, HL616LW/5: ПП HL616S/1, HL616S/5, HL616SW/1, HL616SW/5: Нержавійна сталь
Гідрозатвор	HL616/1, HL616L/1, HL616S/1, HL616/5, HL616L/5, HL616S/5: Клапан рпроти запаху HL616W/1, HL616LW/1, HL616SW/1, HL616W/5, HL616LW/5, HL616SW/5: Гідрозатвор
Норма	EN 1253
Клас навантаження	HL616L - макс. 1,5 т, HL616S - макс. 2,5 т, HL616 - 7 т
Додаткова інформація	розмір отвору для буріння: Ø 250 мм можна використовувати з комплектом для електрообігрівання HL609
Додатково	монтажна заглушка для корпусу трапа



Артикул	Розмір	Вага	Гідрозатвор	Решітка	Штрихкод	шт. в упаковці
616/1	DN110	8345 г	Клапан рпроти запаху	Чавун	+906161	1
616/5	DN160	8400 г	Клапан рпроти запаху	Чавун	+976164	1
616L/1	DN110	1860 г	Клапан рпроти запаху	ПП	+009534	1
616L/5	DN160	1865 г	Клапан рпроти запаху	ПП	+009558	1
616S/1	DN110	3155 г	Клапан рпроти запаху	Сталь	+010967	1
616S/5	DN160	3160 г	Клапан рпроти запаху	Сталь	+010981	1
616W/1	DN110	7380 г	Гідрозатвор	Чавун	+011315	1
616W/5	DN160	7390 г	Гідрозатвор	Чавун	+011339	1
616LW/1	DN110	1860 г	Гідрозатвор	ПП	+009596	1
616LW/5	DN160	1870 г	Гідрозатвор	ПП	+009572	1
616SW/1	DN110	3155 г	Гідрозатвор	Сталь	+011407	1
616SW/5	DN160	3165 г	Гідрозатвор	Сталь	+011421	1

HL616.1 Трап серії PERFЕКТ, надставний елемент із чавунним підрамником
Дані

Матеріал	ПП
Решітка	Чавун 226 x 226 мм Чавунний підрамник 260 x 260 мм
Гідрозатвор	HL616.1/1, HL616.1/5: Клапан рпроти запаху HL616.1W/1, HL616.1W/5: Гідрозатвор
Норма	EN 1253
Клас навантаження	до 15 т
Додаткова інформація	розмір отвору для буріння: и Ø 250 мм можна використовувати з комплектом для електрообігрівання HL609
Додатково	монтажна заглушка для корпусу трапа


Таблиця пропускної здатності HL616, HL616.1, HL 616H, HL616.1H
 Випробування відповідно до EN 1253-2:2015 згідно з п. 5.5.2.1 Рис. 10а) + 10б) і п. 5.5.1.2 Рис. 9
 Пропускна здатність відповідно до EN 1253-2:2015 згідно з п. 5.5.2.1 з вертикальною трубою 3 м

Номинальний діаметр	EN 1253	5 мм	15 мм	25 мм	35 мм	45 мм	55 мм	65 мм	75 мм
DN 110 вертикальний	мін. 4,5 (35 мм)	0,70	2,15	4,55	5,90	6,05	6,15	6,20	6,25
DN 160 вертикальний	мін. 8,1 (35 мм)	0,95	2,65	5,30	7,65	7,75	8,00	8,10	-

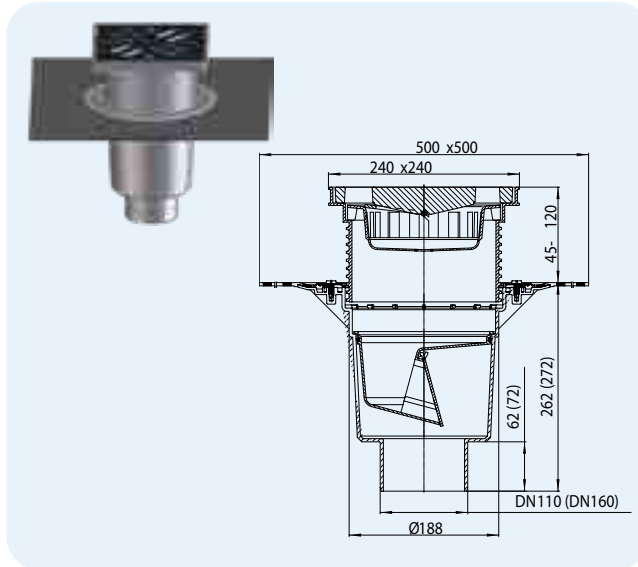
Пропускна спроможність згідно з EN 1253-2:2015 згідно з п. 5.5.1.2 вільний виллив

Номинальний діаметр	EN 1253	5 мм	15 мм	20 мм	35 мм	45 мм	55 мм	65 мм	75 мм
DN 110 вертикальний	мін. 1,4 (20 мм)	0,45	2,40	3,40	6,10	6,20	6,30	6,35	6,40
DN 160 вертикальний	мін. 4 (20 мм)	0,45	2,05	3,10	5,35	5,55	5,70	5,80	5,90

Артикул	Розмір	Вага	Гідрозатвор	Решітка	Штрихкод	шт. в упаковці
616.1/1	DN110	12910 г	Клапан рпроти запаху	Чавун	+961610	1
616.1/5	DN160	13190 г	Клапан рпроти запаху	Чавун	+971619	1
616.1W/1	DN110	13430 г	Гідрозатвор	Чавун	+011360	1
616.1W/5	DN160	13440 г	Гідрозатвор	Чавун	+011384	1

HL616H Трап серії PERFЕКТ із гідроізоляційним полімербітумним полотном, надставний елемент із підрамником із ПП
Дані

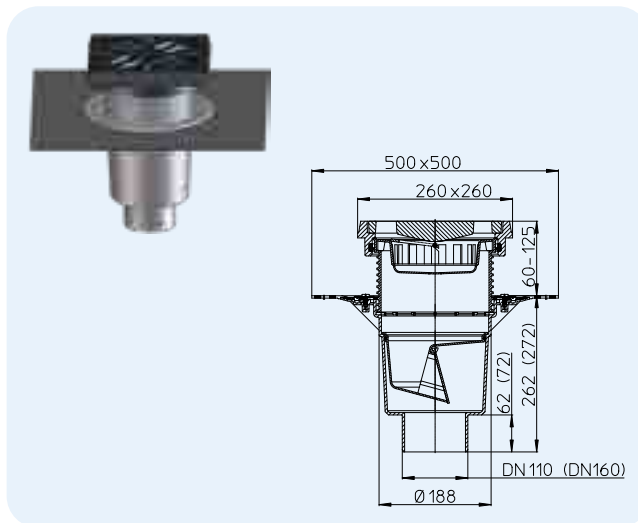
Матеріал	ПП, полімербітумне полотно
Решітка	226 x 226 мм HL616H/1, HL616H/5, HL616HW/1, HL616HW/5: Чавун HL616HL/1, HL616HL/5, HL616HLW/1, HL616HLW/5: ПП HL616HS/1, HL616HS/5, HL616HSW/1, HL616HSW/5: Нержавійна сталь
Гідрозатвор	HL616H/1, HL616HL/1, HL616HS/1, HL616H/5, HL616HL/5, HL616HS/5: Клапан рпроти запаху HL616HW/1, HL606HLW/1, HL616HSW/1, HL616HW/5, HL616HLW/5, HL616HSW/5: Гідрозатвор
Норма	EN 1253
Клас навантаження	HL616HL - макс. 1,5 т, HL616HS - макс. 2,5 т, HL616H - 7 т
Додаткова інформація	рекомендовано для бітумної гідроізоляції; розмір отвору для буріння: Ø 250 мм можна використовувати з комплектом для електричного обігрівання HL609
Додатково	монтажні заглушки для корпусу трапа



Артикул	Розмір	Вага	Гідрозатвор	Решітка	Штрихкод	шт. в упаковці
616H/1	DN110	8900 г	Клапан рпроти запаху	Чавун	+916160	1
616H/5	DN160	9635 г	Клапан рпроти запаху	Чавун	+917167	1
616HL/1	DN110	3115 г	Клапан рпроти запаху	ПП	+009619	1
616HL/5	DN160	3120 г	Клапан рпроти запаху	ПП	+009633	1
616HS/1	DN110	4410 г	Клапан рпроти запаху	Сталь	+011032	1
616HS/5	DN160	4415 г	Клапан рпроти запаху	Сталь	+011056	1
616HW/1	DN110	8635 г	Гідрозатвор	Чавун	+011513	1
616HW/5	DN160	8645 г	Гідрозатвор	Чавун	+011537	1
616HLW/1	DN110	3115 г	Гідрозатвор	ПП	+009671	1
616HLW/5	DN160	3125 г	Гідрозатвор	ПП	+009657	1
616HSW/1	DN110	4410 г	Гідрозатвор	Сталь	+011599	1
616HSW/5	DN160	4420 г	Гідрозатвор	Сталь	+011629	1

HL616.1H Трап серії PERFЕКТ із гідроізоляційним полімербітумним полотном, надставний елемент із чавунним підрамником
Дані

Матеріал	ПП, полімербітумне полотно
Решітка	Чавун 226 x 226 мм Чавунний підрамник 260 x 260 мм
Гідрозатвор	HL616.1H/1, HL616.1H/5: Клапан рпроти запаху HL616.1HW/1, HL616.1HW/5: Гідрозатвор
Норма	EN 1253
Клас навантаження	до 15 т
Рекомендовано для	бітумної гідроізоляції
Додаткова інформація	розмір отвору для буріння: Ø 250 мм можна використовувати з комплектом для електрообігрівання HL609
Додатково	монтажні заглушки для корпусу трапа



Таблиця пропускної здатності HL616, HL616.1, HL 616H, HL616.1H
Випробування відповідно до EN 1253-2:2015 згідно з п. 5.5.2.1 Рис. 10а) + 10б) і п. 5.5.1.2 Рис. 9
Пропускна здатність відповідно до EN 1253-2:2015 згідно з п. 5.5.2.1 з вертикальною трубою 3 м

Номинальний діаметр	EN 1253	5 мм	15 мм	25 мм	35 мм	45 мм	55 мм	65 мм	75 мм
DN 110 вертикальний	мін. 4,5 (35 мм)	0,70	2,15	4,55	5,90	6,05	6,15	6,20	6,25
DN 160 вертикальний	мін. 8,1 (35 мм)	0,95	2,65	5,30	7,65	7,75	8,00	8,10	-
Пропускна спроможність згідно з EN 1253-2:2015 згідно з п. 5.5.1.2 вільний вилів									
Номинальний діаметр	EN 1253	5 мм	15 мм	20 мм	35 мм	45 мм	55 мм	65 мм	75 мм
DN 110 вертикальний	мін. 1,4 (20 мм)	0,45	2,40	3,40	6,10	6,20	6,30	6,35	6,40
DN 160 вертикальний	мін. 4 (20 мм)	0,45	2,05	3,10	5,35	5,55	5,70	5,80	5,90

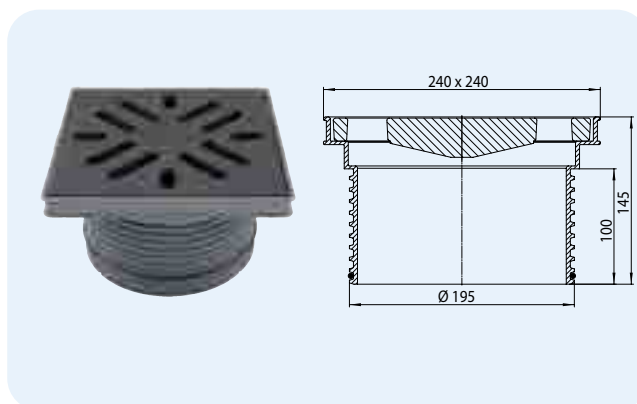
Артикул	Розмір	Вага	Гідрозатвор	Решітка	Штрихкод	шт. в упаковці
616.1H/1	DN110	14240 г	Клапан рпроти запаху	Чавун	+962617	1
616.1H/5	DN160	14630 г	Клапан рпроти запаху	Чавун	+951611	1
616.1HW/1	DN110	13520 г	Гідрозатвор	Чавун	+011551	1
616.1HW/5	DN160	13530 г	Гідрозатвор	Чавун	+011575	1

HL Трапи серії PERFЕКТ – допоміжні матеріали

HL621 Надставний елемент з підрамником із ПП та чавунною решіткою

Дані

Матеріал	ПП/чавун
Підрамник	ПП 240 x 240 мм
Решітка	Чавун 226 x 226 мм
Клас навантаження	A – макс. 7 т
Додаткова інформація	підходить для всіх трапів



Чавун

HL0606.1E

HL608



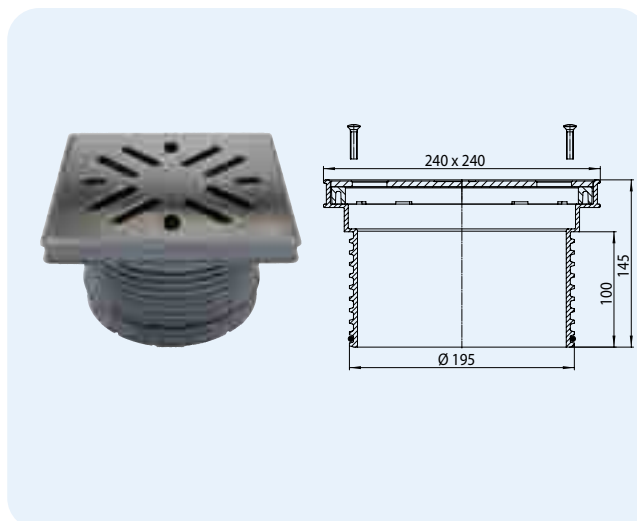
HL01056D

Артикул	Вага	Штрихкод	шт. в упаковці
621	6510 г	+014644	1

HL622, (HL622/S) Надставний елемент з підрамником із ПП з решіткою із нержавіючої сталі (марки V4A), кріпиться 2 гвинтами

Дані

Матеріал	ПП, нержавіюча сталь
Подрамник	ПП 240 x 240 мм
Решітка	HL622: нержавіюча сталь 226 x 226 мм HL622/S: нержавіюча сталь V4A 226 x 226 мм
Клас навантаження	A – макс. 2,5 т
Додаткова інформація	Підійде для всіх трапів



HL0605.3E



HL0605.5E

HL608



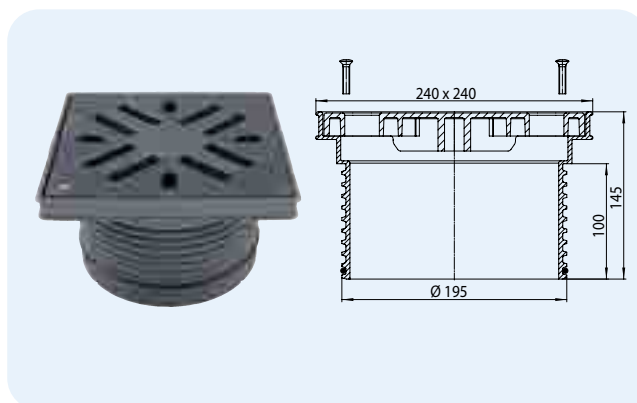
HL01056D

Артикул	Вага	Штрихкод	шт. в упаковці
622	2220 г	+014705	1
622/S	2220 г	+014729	1

HL623 Надставний елемент з підрамником і решіткою із ПП (кріпиться 2 гвинтами)

Дані

Матеріал	ПП, ПП
Подрамник	ПП 240 x 240 мм
Решітка	ПП 226 x 226 мм
Клас навантаження	A – макс. 1.5 т
Додаткова інформація	підходить для всіх трапів



HL0605.1E



HL0605.5E

HL608

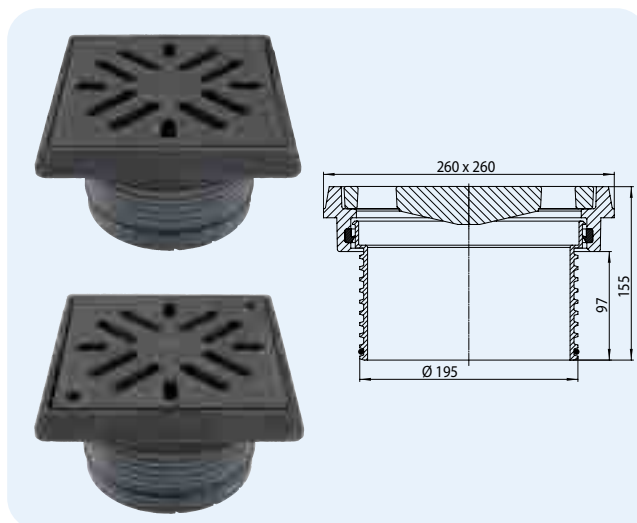


HL01056D

Артикул	Вага	Штрихкод	шт. в упаковці
623	954 г	+014743	1

HL624, (HL624V) Надставний елемент з підрамником і решіткою з чавуну, HL624V: решітка кріпиться 2 гвинтами
Дані

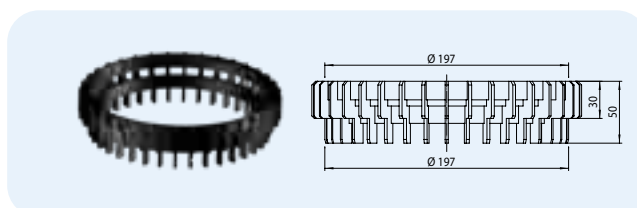
Матеріал	ПП, Чавун
Подрамник	Чавун 260 x 260 мм
Решітка	HL624: Чавун 226 x 226 мм HL624V: Чавун 226 x 226 мм з отворами для гвинтів
Клас навантаження	B – макс. 15 т
Додаткова інформація	підходить для всіх трапів



Артикул	Вага	Штрихкод	шт. в упаковці
624	11370 г	+014767	1
624/V	11370 г	+028597	1

HL190 Дренажне кільце
Дані

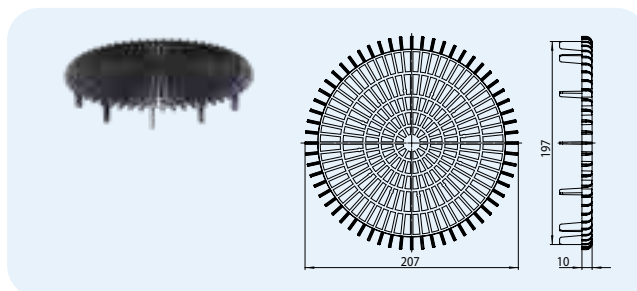
Матеріал	ПП
Додаткова інформація	для видалення води з рівня гідроізоляції, наприклад: в інверсійній покрівлі



Артикул	Розмір	Вага	Штрихкод	шт. в упаковці
190	Ø 197 мм	95 г	+011858	1

HL191 Плоский листовловлювач
Дані

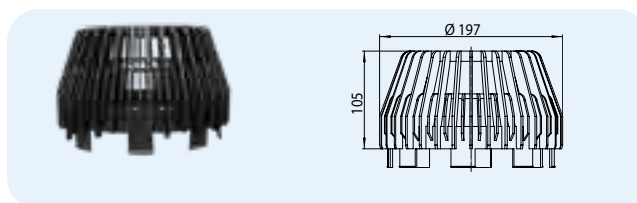
Матеріал	ПП
Додаткова інформація	для розміщення у шарі ґравію під плиткою



Артикул	Розмір	Вага	Штрихкод	шт. в упаковці
191	Ø 197 мм	120 г	+029006	1

HL195 Листовловлювач
Дані

Матеріал	ПП
Додаткова інформація	для захисту від потрапляння в каналізацію сторонніх предметів

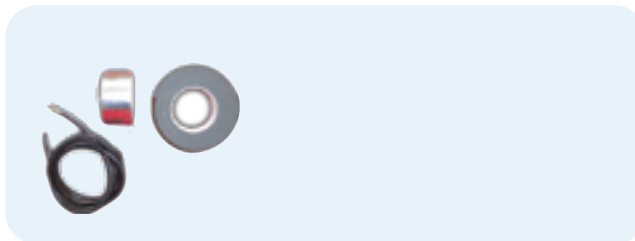


Артикул	Розмір	Вага	Штрихкод	шт. в упаковці
195	Ø 197 мм	250 г	+018093	1

HL609 Комплект для електрообігрівання

Дані

Додаткова інформація складається з: саморегульованого нагрівального кабелю довжиною 2 м, 18Вт/м (сумарно 36Вт) 230В; фольгованого скотчу та теплоізоляції. Перегрів кабелю виключений! Підходить для всіх моделей трапів серії PERFECT.

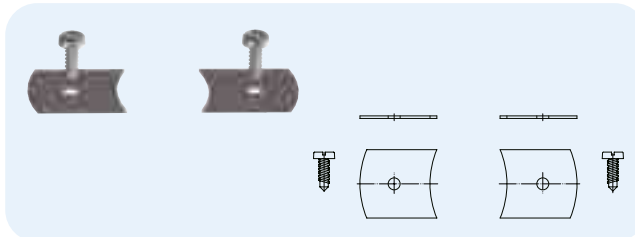


Артикул	Вага	Штрихкод	шт. в упаковці
609	704 г	+006090	1

HL619 Фіксувальні планки „FixIt“

Дані

Матеріал: Нержавійна сталь
Додаткова інформація: для фіксації надставного елемента на корпусі трапа



Артикул	Вага	Штрихкод	шт. в упаковці
619	54 г	+013197	1



SIPHONS ABLÄUFE



DN40 = 80-315

DN32 = 80-315

29



DN40 = 350
DN32 = 350

DN40 = 280

DN32 = 285



DN40

DN32



DN40 = 95

DN32 = 90



HL Каналізаційні затвори
DN32 = 50-220

16



HL Каналізаційні затвори

Основна інформація для проєктування та монтажу

При утворенні засмічення в зовнішній мережі каналізації рівень стічних вод всередині будівлі може піднятися до рівня найближчого каналізаційного колодязя (до рівня землі). У цьому випадку, якщо у підвальних та напівпідвальних приміщеннях встановлені сантехприлади, то через них ці приміщення будуть затоплені.

▲ Як захиститись від затоплення?

Як правильно повинна бути змонтована система каналізації?

Відповідно до ДБН В.2.5-64:2012 Внутрішній водопровід та каналізація, а саме: "Приміщення з санітарними приладами, борти яких розташовані нижче за рівень люка найближчого оглядового колодязя, повинні бути захищеними від підтоплення у разі його переповнення. У таких випадках допускається приєднання санітарних приладів до системи водовідведення, ізольованої від системи водовідведення приміщень, що розташовані вище, з пристроєм окремого випуску.

На випуску слід передбачити пристрій автоматизованої (електрофікованої) запірної арматури (каналізаційний затвор) або автоматичної насосної установки, що керується за сигналом давача, який встановлюється на трубопроводі в підвалі або монтується в запірний пристрій та подачею аварійного сигналу до чергового приміщення або диспетчерського пункту.

Після автоматичної запірної арматури нижче за течією водостоків допускається підключення каналізації верхніх поверхів, при цьому не допускається встановлювати ревізії в підвалі на стояку".

▲ Чи повинен монтаж виконувати професіонали?

Так! Для каналізаційних затворів з електроприводом потрібне пусконаладження (збереження гарантії).

▲ Технічне обслуговування

Відповідно до рекомендацій заводу, випробування на працездатність та герметичність потрібно проводити один раз на шість місяців.

▲ Механічний затвор або затвор з електроприводом – що краще для стічних вод, що містять фекалії?

Двокамерний затвор з електроприводом:

Переваги: нормально відкритий клапан, тому фекалії не блокуються закритою заслінкою.

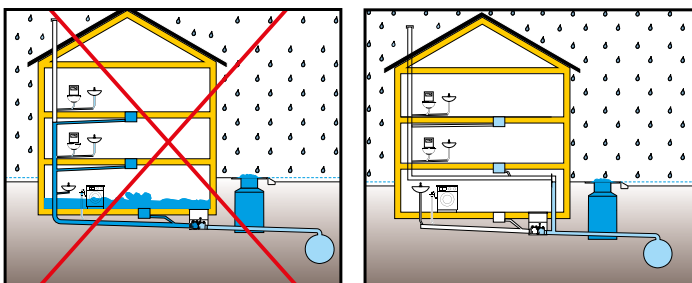
Механічний двокамерний затвор:

Переваги: простий монтаж, низькі витрати, нескладна конструкція, нескладне технічне обслуговування (виконується безпосередньо власником будинку). Крім того, заслінка з нержавійної сталі забезпечує ідеальний захист від щурів.

Нормативні документи

ДБН В.2.5-64:2012 Внутрішній водопровід та каналізація

Схема системи каналізації



Вибір відповідного каналізаційного затвора

Класифікація каналізаційних затворів за типами залежно від їхньої конструкції та області застосування відповідно до ÖNORM EN 13564-1



Тип 0: Механічний однокамерний каналізаційний затвор для встановлення в оглядовому колодязі.

HL710, HL712, HL715, HL720



Тип 1: Механічний однокамерний каналізаційний затвор із можливістю ручної фіксації заслінки в закритому положенні.

HL710.1, HL712.1, HL715.1, HL720.1



Тип 2: Механічний двокамерний каналізаційний затвор з можливістю ручної фіксації однієї заслінки в закритому положенні.

HL710.2, HL712.2, HL715.2, HL720.2



Тип 3: Механічний двокамерний каналізаційний затвор з електроприводом, давачем рівня, з електронним блоком керування, з можливою ручною фіксацією однієї заслінки в закритому положенні, можливо зняти сигнал "відкр/закр".

HL710.2EPC, HL712.2EPC, HL715.2EPC

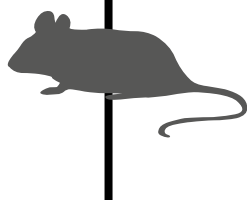


Тип 5: Прохідний трап для внутрішніх приміщень із двома незалежними зворотними клапанами та ручним запірним вентилям.

HL77, HL77.1

Головне завдання каналізаційних затворів -- запобігання затопленню підвальних і напівпідвальних приміщень, які розташовані нижче рівня найближчого каналізаційного колодязя, у випадку засмічень або переповнення зовнішніх мереж. При проєктуванні каналізаційних випусків необхідно пам'ятати, що у разі переповнення зовнішньої мережі каналізаційний затвор закривається і ділянка мережі від каналізаційного затвора до першого колодязя стає напірною! Тому потрібно враховувати, які труби повинні використовуватись для запобігання затоплення підвальних або напівпідвальних приміщень через сполучні елементи трубопроводу: безнапірні (до 5 м вод. стовпа) або напірні.

Через те, що заслінки каналізаційних затворів виконані з нержавійної сталі, додатково забезпечується захист від проникнення гризунів (щурів) каналізаційними трубами в будівлю (Випробування лабораторії Медичного Університету м. Відень).



HL Каналізаційні затвори - огляд

Каналізаційні затвори



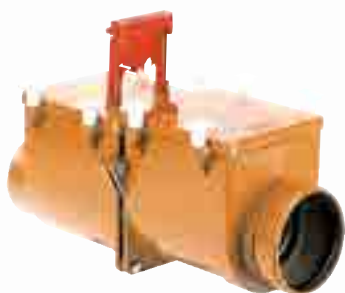
Артикул	HL710.1V	HL710 – HL720	HL710.1 – HL720.1
Найменування	Каналізаційний затвор для вертикального монтажу з можливою ручною фіксацією заслінки	Механічний однокамерний каналізаційний затвор	Механічний однокамерний каналізаційний затвор з можливою ручною фіксацією заслінки у закритому положенні
Опис	призначений лише для вертикального монтажу		

Трапы



Артикул	HL70	HL71	HL72(N)	HL73(Pr).(0).(2)
Найменування	Трап із горизонтальним випуском та трьома додатковими входами (заглушені при постачанні із заводу)	Трап для підвального приміщення з сміттєзбірником	Трап для підвального приміщення з пісковловлювачем	Трап універсальний із сухим сифоном
Опис	для монтажу в приміщенні, в якому можливе підтоплення, з трьома додатковими входами	для підвальних приміщень, з пісковловлювачем, має високу пропускну здатність	для підвальних приміщень	підходить до труб без розтруба DN110 з будь-якого матеріалу

HL Каналізаційні затвори - огляд



HL710.2 – HL720.2

Магістральний двокамерний каналізаційний затвор з можливою ручною фіксацією однієї заслінки в закритому положенні

можна переобладнати в затвор із електроприводом за допомогою комплекту HL0710E.X (DN110) або HL0715E.X (DN160)

HL710.2EPC – HL715.2EPC

Магістральний двокамерний каналізаційний затвор з електроприводом, з давачем рівня, з електронним блоком управління, з можливою ручною фіксацією механічної заслінки в закритому положенні, з можливим зняттям сигналу "відкр/закр"

HL710.0 – HL720.0

Каналізаційний затвор

монтується на кінці труби, що виходить у колодязь



HL77, HL77.1

Трап для підвального приміщення з двома зворотними клапанами

для підвальних приміщень, з пісковловлювачем, з двома зворотними клапанами

HL4

Зворотний клапан

застосовується тільки для стічних вод, що не містять фекалії (умовно-чисті води)

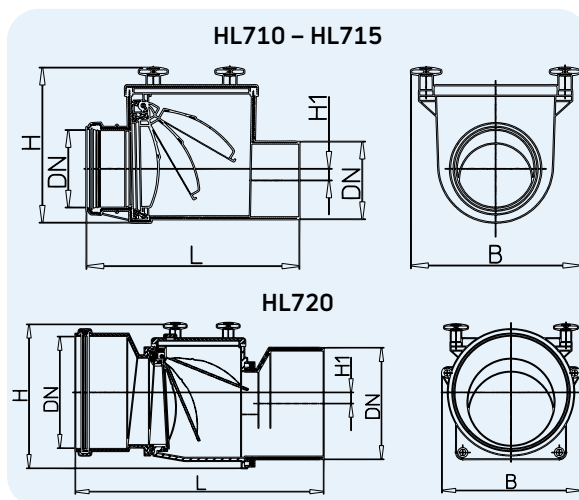
HL Каналізаційні затвори - продукція - дані

HL710 – 720 Каналізаційний затвор із заслінкою з нержавійної сталі, з монтажним лючком

Дані

Матеріал	ABS
З'єднання	DN110, DN125, DN160, DN200
Випуск	горизонтальний
Норма	відповідає EN 13564 типу 0
Рекомендовано для	з'єднання із пластиковою розтрубною трубою
Додаткова інформація	із заслінкою з нержавійної сталі, з монтажним лючком
Комплектуючі деталі	див. www.hl.at

Артикул	Розмір	Вага	Штрихкод	шт. в упаковці
710	DN110	2020 г	+907106	1
712	DN125	2090 г	+907120	1
715	DN160	3760 г	+907151	1
720	DN200	4060 г	+907205	1



	DN	H	B	L	H1
HL710	110	222	240	302	16,5
HL712	125	222	240	315	16,5
HL715	160	246	274	376	11,5
HL720	200	260	258	445	20

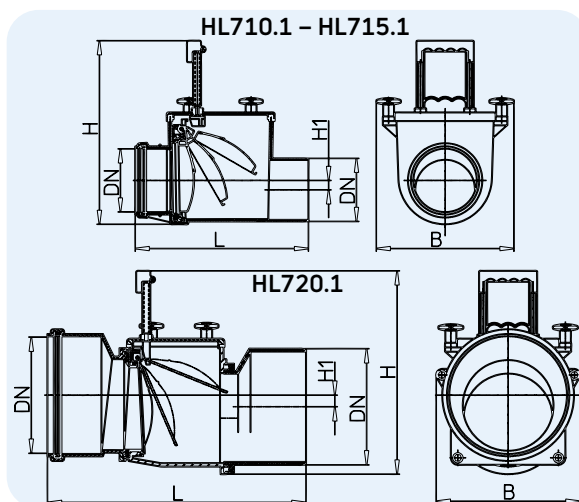
Розміри в мм

HL710.1 – 720.1 Каналізаційний затвор як HL710 – 720, але з можливістю ручної фіксації заслінки у закритому положенні

Дані

Матеріал	ABS
З'єднання	DN110, DN125, DN160, DN200
Випуск	горизонтальний
Норма	відповідає EN 13564 типу 1
Рекомендовано для	з'єднання із пластиковою розтрубною трубою
Додаткова інформація	механічний затвор із заслінкою з нержавійної сталі, з монтажним лючком
Комплектуючі деталі	див. www.hl.at

Артикул	Розмір	Вага	Штрихкод	шт. в упаковці
710.1	DN110	2180 г	+971015	1
712.1	DN125	2235 г	+971213	1
715.1	DN160	3380 г	+971510	1
720.1	DN200	3680 г	+972012	1



	DN	H	B	L	H1
HL710.1	110	220-320	240	302	16,5
HL712.1	125	220-320	240	315	16,5
HL715.1	160	266-356	274	376	11,5
HL720.1	200	248-348	258	445	20

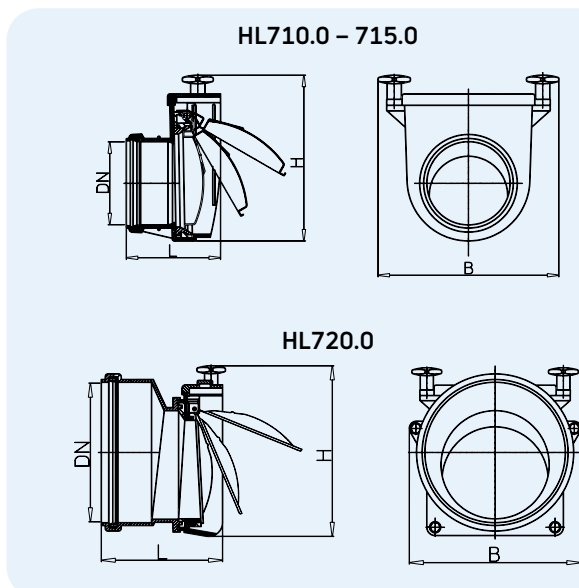
Розміри в мм

HL710.0 – 720.0 Каналізаційний затвор з профільованою заслінкою з нержавійної сталі

Дані

Матеріал	ABS
З'єднання	DN110, DN125, DN160, DN200
Випуск	горизонтальний
Норма	відповідає EN 13564 типу 0
Рекомендовано для	з'єднання із пластмасовими розтрубними трубами
Додаткова інформація	із заслінкою з нержавійної сталі, з монтажним лючком
Комплектуючі деталі	див. www.hl.at

Артикул	Розмір	Вага	Штрихкод	шт. в упаковці
710.0	DN110	720 г	+971008	1
712.0	DN125	730 г	+971206	1
715.0	DN160	1325 г	+971503	1
720.0	DN200	1340 г	+172009	1



	DN	H	B	L
HL710.0	110	222	240	125
HL712.0	125	222	240	128
HL715.0	160	246	274	164
HL720.0	200	260	258	177

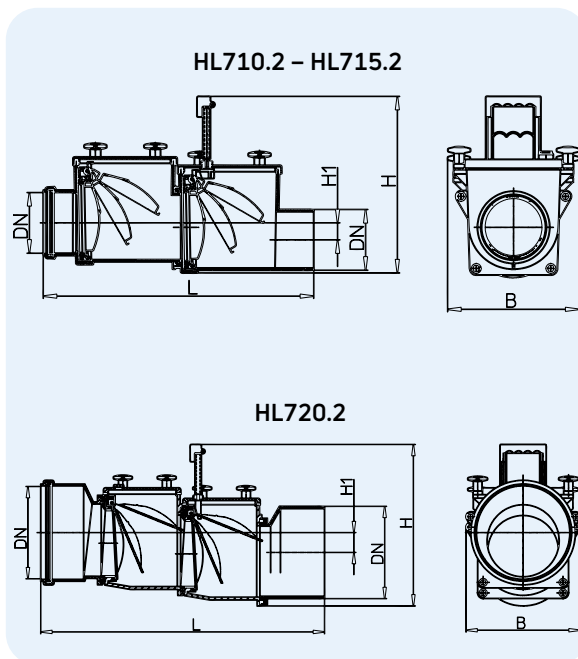
Розміри в мм

HL710.2 – 720.2 2-камерний каналізаційний затвор з ручною фіксацією однієї заслінки у закритому положенні
Дані

Матеріал	ABS
З'єднання	DN110, DN125, DN160, DN200
Випуск	горизонтальний
Норма	відповідає EN 13564 типу 2
Рекомендовано для	з'єднання із пластиковою розтрубною трубою
Додаткова інформація	магістральний двокамерний каналізаційний затвор з ABS з 2 заслінками з профільованої нержавійної сталі, з двома монтажними лючками, з можливою ручною фіксацією однієї заслінки в закритому положенні може бути переобладнаний в затвор з електроприводом за допомогою комплекту HL0710E.X (DN110) або HL0715E.X (DN160)

Комплектуючі деталі
див. www.hl.at

Артикул	Розмір	Вага	Штрихкод	шт. в упаковці
710.2	DN110	3230 г	+971022	1
712.2	DN125	3320 г	+971220	1
715.2	DN160	5870 г	+971527	1
720.2	DN200	6170 г	+972029	1



	DN	H	B	L	H1
HL710.2	110	220-320	240	490	31
HL712.2	125	220-320	240	503	31
HL715.2	160	266-356	274	590	23
HL720.2	200	248-348	258	615	40

Розміри в мм

HL0710E.X Комплект для переобладнання HL710.2 та HL712.2 у HL710.2EPC та HL712.2EPC
HL0715E.X Комплект для переобладнання HL715.2 в HL715.2EPC
Дані

Матеріал	ABS
Норма	відповідає EN 13564 типу 3
Рекомендовано для	переобладнання затворів типів HL710.2, HL712.2 та HL715.2 -> Тип 2 в HL710.2EPC, HL712.2EPC та HL715.2EPC -> Тип 3
Додаткова інформація	з можливим зняттям сигналу відкр/закр ("сухі контакти") з вбудованим давачем рівня, з електронним блоком управління та сигналізації, із заслінкою із профільованої нержавійної сталі
Живлення від мережі	230 V/0,5 A
Керуючий кабель, що з'єднує блок керування та електропривод затвора	6 м, PUR, 5 x 0,75 мм ²
Двигатель	напруга 12В
Резервне живлення	акумулятор 12В
Зонд	коаксіальний електрод
Зусилля закриття	500 Ньютон
Час закриття	не більше 11 секунд
Комплектується інструкцією з експлуатації російською мовою	www.hl.at

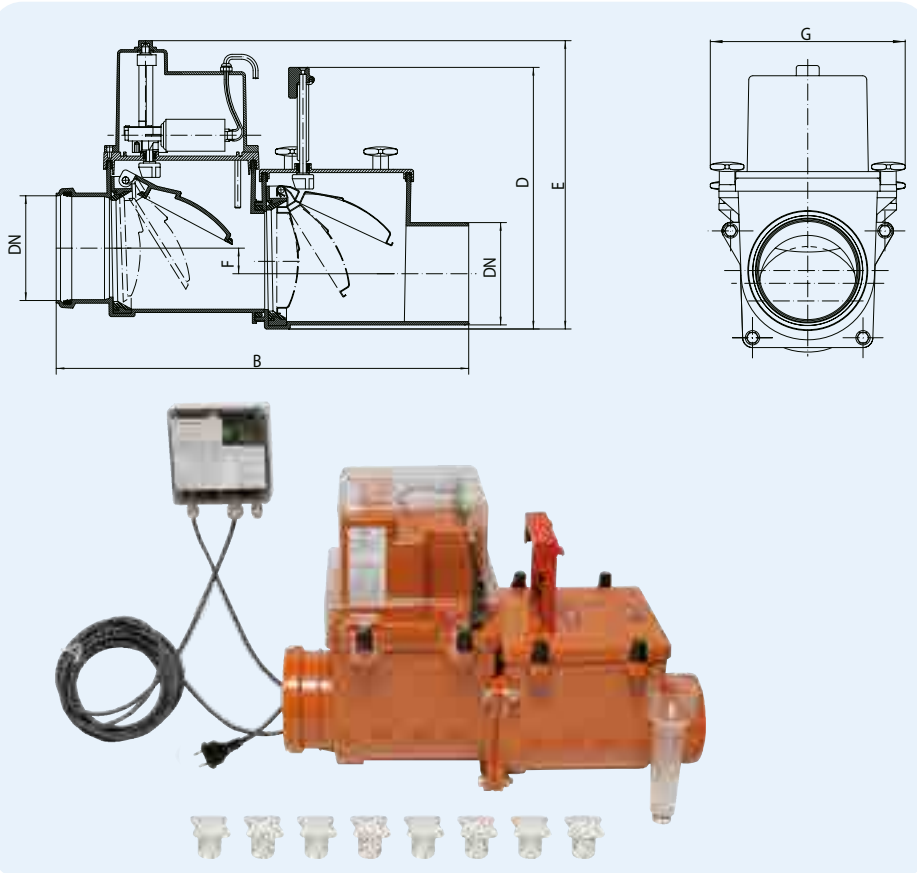


Артикул	Підійде для	Вага	Штрихкод	шт. в упаковці
0710E.X	HL710.2 + HL712.2	4300 г	+013364	1
0715E.X	HL715.2	4882 г	+013371	1

HL710.2EPC – 715.2EPC Магістральний двокамерний каналізаційний затвор з електроприводом

Дані

Матеріал	ABS
З'єднання	DN110, DN125, DN160
Випуск	горизонтальний
Норма	відповідає EN 13564 типу 3
Рекомендовано для	з'єднання із пластмасовими розтрубними трубами
Додаткова інформація	з можливим зняттям сигналу відкр/закр ("сухі контакти") з вбудованим датчиком рівня, з електронним блоком управління та сигналізації, із заслінкою із профільованої нержавійної сталі
Каналізаційні затвори	нержавійна сталь 1.4404/HDPE
Живлення від мережі	230 В (+10%/-15%) / 0,5 А - 50Гц
Керуючий кабель, що з'єднує блок управління та електропривод затвора	6 м, PUR, 5 x 0,75 мм ²
Двигун	напруга 12В
Резервне живлення	акумулятор 12В
Зонд	коаксіальний електрод
Зусилля закриття	500 Ньютон
Час закриття	не більше 11 с
Комплектується інструкцією з експлуатації російською мовою	www.hl.at



Артикул	Розмір	Вага	Штрихкод	шт. в упаковці
710.2EPC	DN110	6600 г	+008469	1
712.2EPC	DN125	6189 г	+008483	1
715.2EPC	DN160	7973 г	+011643	1

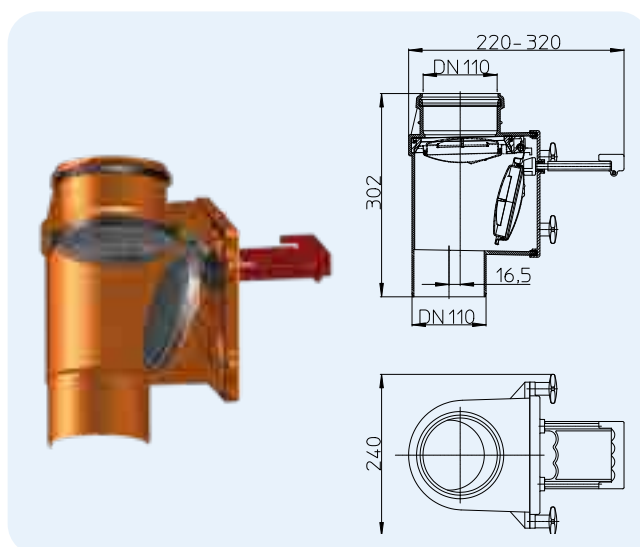
	DN	B	D	G	E	F
HL710.2EPC	110	490	220–320	240	352	31
HL712.2EPC	125	503	220–320	240	352	31
HL715.2EPC	160	590	266–356	274	371	23

Розміри в мм

HL710.1V Каналізаційний затвор для вертикального монтажу з можливою ручною фіксацією заслінки

Дані

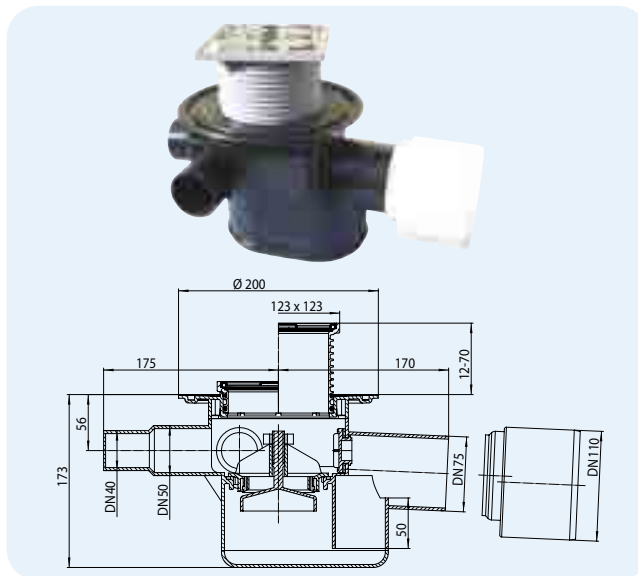
Матеріал	ABS
З'єднання	DN110
Випуск	вертикальний
Норма	
Рекомендовано для	з'єднання з пластиковою розтрубною трубою Призначений лише для вертикального монтажу!
Додаткова інформація	механічний затвор із заслінкою з нержавійної сталі з вбудованим поплавцем, з можливістю ручної фіксації заслінки та отвором для прочищення.
Запасные части	див. на www.hl.at



Артикул	Розмір	Вага	Штрихкод	шт. в упаковці
710.1V	DN110	1970 г	+826216	1

HL70 Трап із зворотним клапаном та трьома додатковими входами (заглушені при постачанні із заводу)

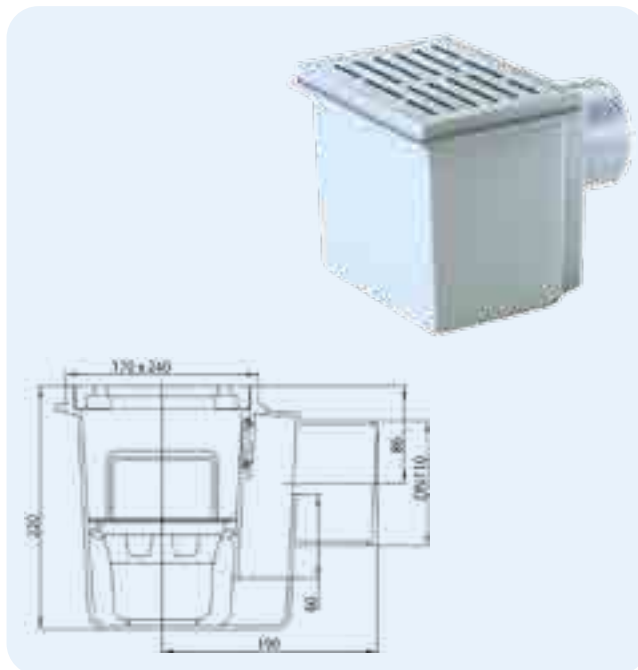
Дані	
Пропускна здатність	1,12 л/с
Матеріал	ПЕ
Подача води	3 бокових входи DN50/40, з'єднуються з розтрубною трубою або зварюються встик з трубою з ПЕ
З'єднання	DN75/110, горизонтальний випуск, з'єднується з розтрубною трубою або зварюється встик з трубою з ПЕ
Надставний елемент	123 x 123 мм
Гідрозатвор	висота гідрозатвора 50 мм
Решітка	нержавійна сталь 115 x 115 мм
Норма	відповідає EN 13564 типу 4
Клас навантаження	K3 – макс. 300 кг
Рекомендовано для	стічних вод, що не містять фекалій, можливе встановлення з підхопленням гідроізоляції
Додаткова інформація	автоматичний зворотний клапан, який може вийматися для очищення, монтажні заглушки для надставного елемента та корпусу трапа



Артикул	Розмір	Решітка	Вага	Штрихкод	шт. в упаковці
70	DN75/110	Нержавійна сталь 115 x 115 мм	1350 г	+700707	1
70G	DN75/110	Чавун 150 x 150 мм	3250 г	+001941	1

HL71 Трап для підвального приміщення з решіткою з ПП
HL71G як HL71, але з ґратами із чавуну

Дані	
Пропускна здатність	2,30 л/с
Матеріал	HL71: ABS HL71G: ABS/Чавун
З'єднання	DN110, горизонтальний випуск, з'єднується з розтрубною трубою
Надставний елемент	170 x 240 мм
Гідрозатвор	висота гідрозатвора 60 мм
Решітка	HL71: пластик HL71G: Чавун
Норма	ÖNORM B2511, EN 1253
Клас навантаження	HL71: K3 – макс. 300 кг HL71G: L15 – макс. 1.5 т
Рекомендовано для	підвального приміщення
Додаткова інформація	монтується у приміщеннях без гідроізоляції

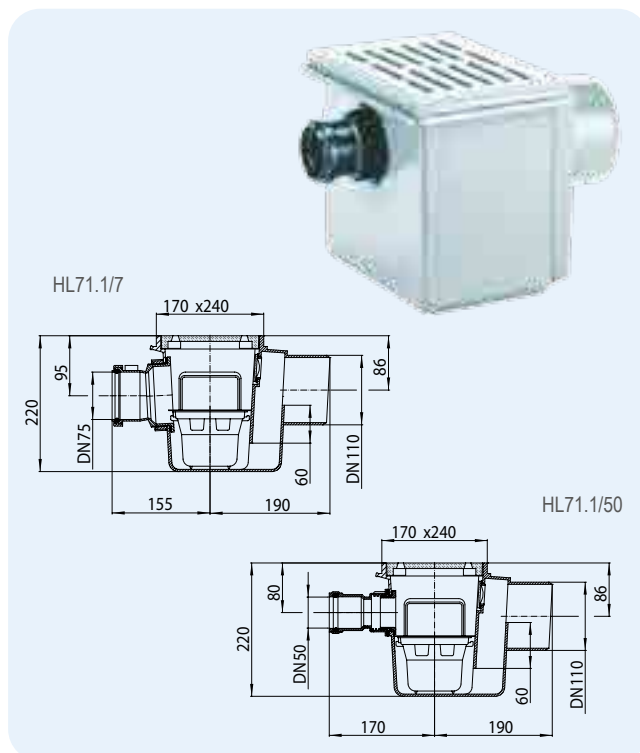


Артикул	Розмір	Решітка	Вага	Штрихкод	шт. в упаковці
71	DN110	ПП	1400 г	+700714	1
71G	DN110	Чавун	1550 г	+701711	1

HL71.1 Трап для підвального приміщення з додатковим входом DN50 або DN75

Дані

Пропускна здатність	2,30 л/с
Матеріал	ABS
З'єднання	HL71.1/50: DN50 HL71.1/7: DN75
З'єднання	DN110, горизонтальний випуск, з'єднується з розтрубною трубою
Надставний елемент	170 x 240 мм
Гідрозатвор	висота гідрозатвора 60 мм
Решітка	ABS
Норма	ÖNORM B2511, EN 1253
Клас навантаження	K3 – макс. 300 кг
Рекомендовано для	підвального приміщення
Додаткова інформація	монується у приміщеннях без гідроізоляції

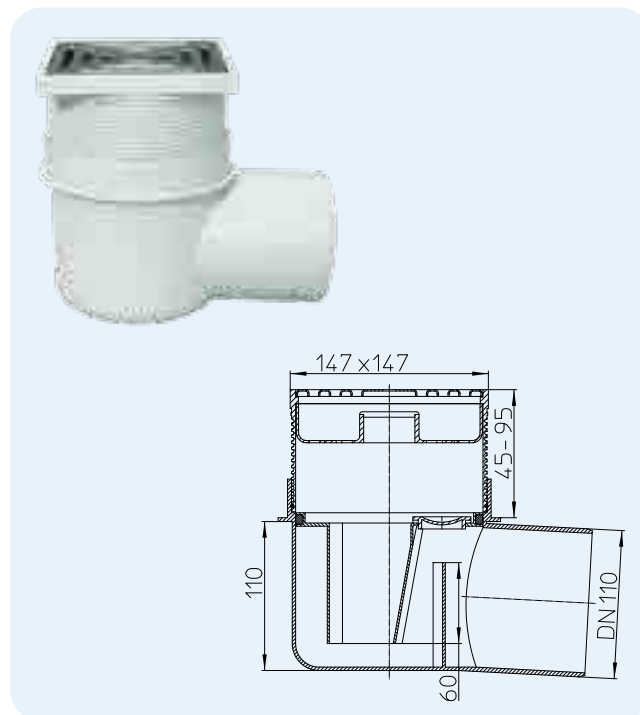


Артикул	Розмір	Решітка	Вага	Штрихкод	шт. в упаковці
71.1/50	DN110/50	ПП	1430 г	+711505	1
71.1/7	DN110/75	ПП	1660 г	+711703	1

HL72 Трап для підвального приміщення з решіткою з ПП HL72N як HL72, але з решіткою із нержавійної сталі

Дані

Пропускна здатність	HL72: 1,67 л/с HL72N: 1,67 л/с HL72N/7: 1,47 л/с
Матеріал	ПП/нержавійна сталь
Випуск	HL72 і HL72N: DN110, горизонтальний HL72N/7: DN75, горизонтальний
Надставний елемент	горизонтальний випуск, з'єднується з розтрубною трубою Ймовірно є помилка в англійській версії!
Надставний елемент	147 x 147 мм
Гідрозатвор	висота гідрозатвора 60 мм
Решітка	HL72: решіткою з ПП 138 x 138 мм HL72N та HL72N/7: решітка з нержавійної сталі 138 x 138 мм
Норма	ÖNORM B2511, EN 1253
Клас навантаження	K3 – макс. 300 кг
Рекомендовано для	приміщень без гідроізоляції
Додаткова інформація	застосовується скрізь, де немає особливих вимог щодо герметизації. З пісковлловлювачем сітка-сміттєвлловлювач у комплекті.



HL72N HL72
HL0317.1E Нержавійна сталь HL072.1E Пластик



HL072.3E
HL071.4E

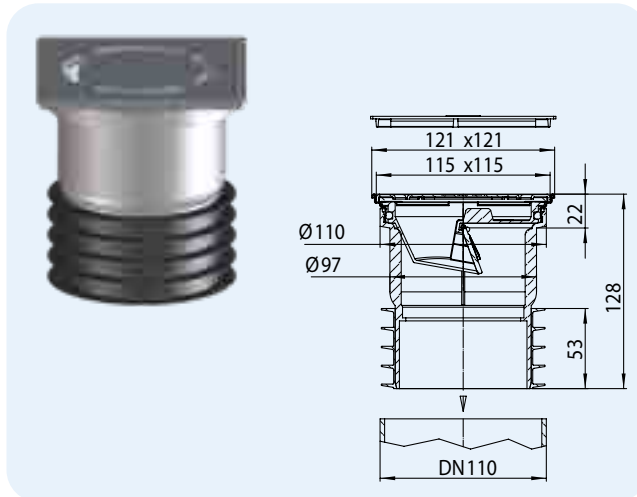


Артикул	Розмір	Решітка	Вага	Штрихкод	шт. в упаковці
72	DN110	із ПП	830 г	+700721	1
72N	DN110	Нержавійна сталь	830 г	+999729	1
72N/7	DN75	Нержавійна сталь	800 г	+013104	1

HL73(Pr)(.0)(.2) Трап універсальний із сухим сифоном

Дані

Пропускна здатність	HL73Pr: 0,46 л/с HL73.0: 1,1 л/с HL73.2: 0,8 л/с
Матеріал	ПП, нержавійна сталь
Випуск	вертикальний, підходить до труб без розтруба DN110 з будь-якого матеріалу
Надставний елемент	121 x 121 мм, нержавійна сталь V2A
Гідрозатвор	HL73Pr: PRIMUS - "СУХИЙ" сифон, що має запатентовану конструкцію, не пропускає каналізаційні гази в приміщення навіть при пересиханні гідрозатвора HL73.0: без гідрозатвору HL73.2: з механічним морозостійким запахозапірним пристроєм
Видимі частини	решітка з нержавійної сталі 115x115 мм
Клас навантаження	K3 – макс. 300 кг
Рекомендовано для	HL73Pr: внутрішніх приміщень без гідроізоляції при нерегулярному використанні при нерегулярному використанні HL73.0: збору дощової води HL73.2: зовнішньої установки, під'єднується до змішаної каналізації
Додаткова інформація	монтується у приміщеннях без гідроізоляції

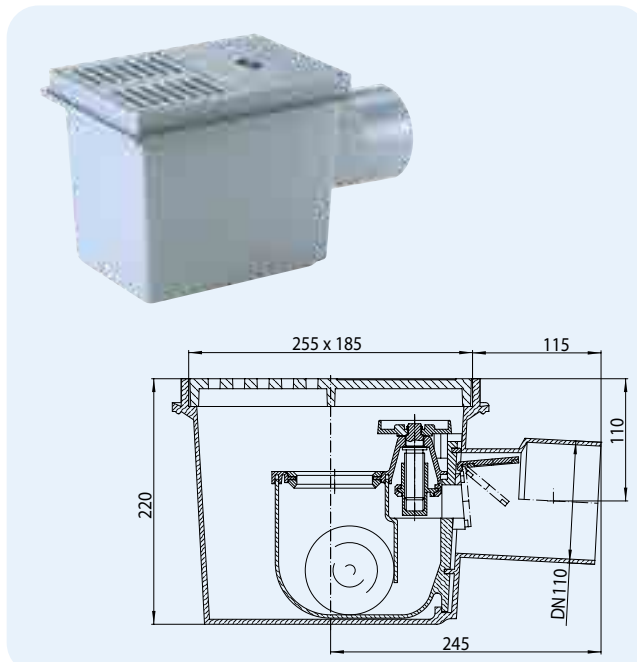


Артикул	Розмір	Решітка	Вага	Штрихкод	шт. в упаковці
73Pr	DN110	Нержавійна сталь V2A	457 г	+032327	1
73.0	DN110	Нержавійна сталь V2A	397 г	+034420	1
73.2	DN110	Нержавійна сталь V2A	447 г	+034437	1

HL77 Трап для підвального приміщення з двома зворотними клапанами

Дані

Пропускна здатність	1,58 л/с
Матеріал	ABS
З'єднання	DN110, горизонтальний випуск, з'єднується з розтрубною трубою висота гідрозатвора 60 мм
Гідрозатвор	Решітка
Решітка	ABS, що складається з 2 частин, 180 x 125 мм
Норма	відповідає EN 13564 типу 5
Клас навантаження	K3 – макс. 300 кг
Рекомендовано для	не використовувати в приміщеннях із від'ємною температурою!
Додаткова інформація	з 2 зворотними клапанами в знімному блоці, ручним запірним вентиляем



Артикул	Розмір	Вага	Штрихкод	шт. в упаковці
77	DN110	3340 г	+700776	1

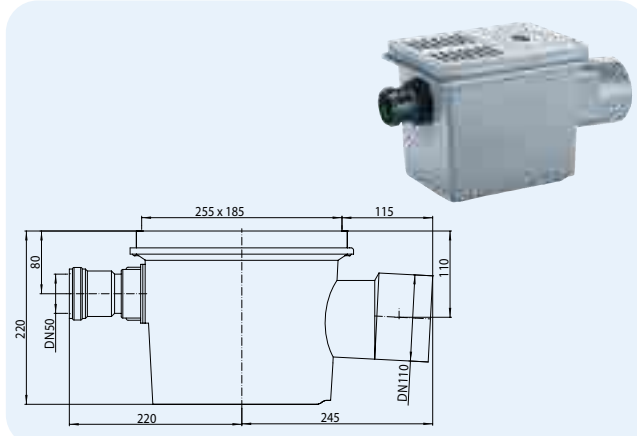
HL77.1 Трап як HL77, але з додатковим входом DN50

Дані

Пропускна здатність	1,58 л/с
Матеріал	ABS
З'єднання	DN50
З'єднання	DN110, горизонтальний випуск, з'єднується з розтрубною трубою
Гідрозатвор	висота гідрозатора 60 мм
Решітка	ABS, що складається з 2-х частин, 180 x 125 мм
Норма	відповідає EN 13564 типу 5
Клас навантаження	K3 – макс. 300 кг
Рекомендовано для	не використовувати в приміщеннях із від'ємною температурою!

Додаткова інформація з 2 зворотними клапанами в знімному блоці, ручним запірним вентилям

Додаткова інформація монтується у приміщеннях без гідроізоляції

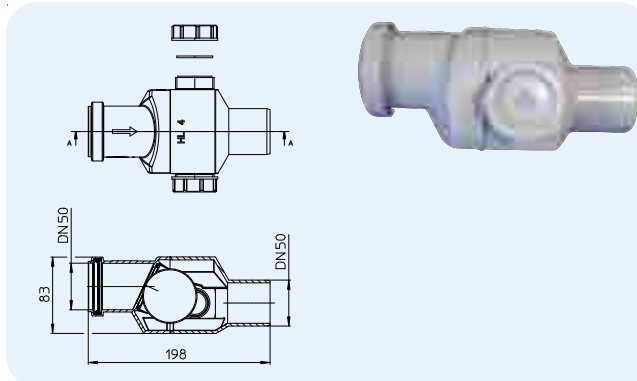


Артикул 77.1	Розмір DN110	Вага 3550 г	Штрихкод +710775	шт. в упаковці 1
-----------------	-----------------	----------------	---------------------	---------------------

HL4 Зворотний каналізаційний клапан "куля-поплавець" DN50

Дані

Пропускна здатність	1,36 л/с
Матеріал	ПП
З'єднання	DN50
Рекомендовано для	стічних вод, що не містять фекалій, можлива вертикальна та горизонтальна установка

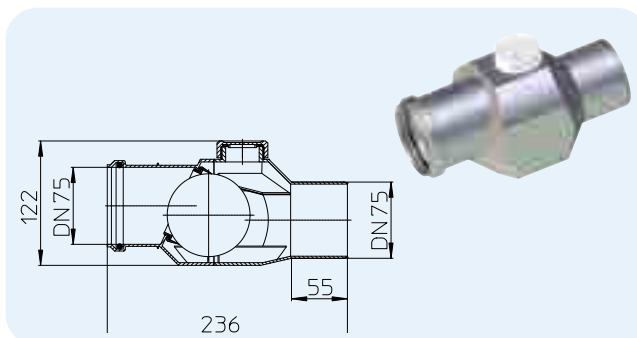


Артикул 4	Розмір DN50	Вага 280 г	Штрихкод +900046	шт. в упаковці 1
--------------	----------------	---------------	---------------------	---------------------

HL4/7 Зворотний каналізаційний клапан "куля-поплавець" DN75

Дані

Пропускна здатність	2,30 л/с
Матеріал	ПП
З'єднання	DN75
Рекомендовано для	стічних вод, що не містять фекалій, можлива вертикальна та горизонтальна установка



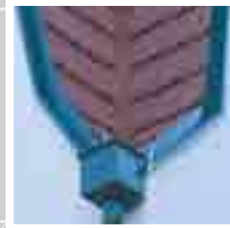
Артикул 4/7	Розмір DN75	Вага 400 г	Штрихкод +000661	шт. в упаковці 1
----------------	----------------	---------------	---------------------	---------------------



SIPHONS ABLÄUFE

327 x 164(185)

Ø 110/100/
90/75



255

490

HL Дощоприймачі

17. для зливової каналізації

DN110
17



HL Дощоприймачі

Основна інформація для проектування та монтажу

У сучасному будинку зі скатною покрівлею одна з найважливіших систем – це система зливової каналізації. Зазвичай дощова каналізація складається з трьох основних елементів: системи збору опадів (канали, лотки та жолоби), системи їх транспортування та системи очищення. Ми розглянемо першу систему - збирання опадів та з'єднання її з другою - системою зовнішньої каналізації. Якщо вода із зовнішніх ринв просто виливається на вимощення, це спричиняє пошкодження елементів фасаду, руйнування цоколя, передчасного зношування фундаменту через надмірно високе гідростатичне навантаження. Як правильно поєднати ці дві системи? Ось кілька порад для вирішення цієї проблеми:

▲ Восени водостічні системи систематично забиваються листям та іншим сміттям, що утруднює стік води та спричиняє намокання фасаду будівлі та утворення бурульок при перепадах температури. Обслуговування покрівлі передбачає огляд покрівлі, виявлення пошкоджень, прибирання сміття, очищення жолобів, водостоків від листя та іншого сміття, герметизація різних примикань, тобто. своєчасне усунення всіх виявлених дефектів. Це дуже важливий момент експлуатації будівлі. Проте місце з'єднання зовнішніх водостічних труб із системою зовнішньої каналізації теж необхідно регулярно оглядати та чистити. Отже, обов'язково має бути прочищення, легко доступне для обслуговування

▲ Якщо система зливової каналізації підключена до побутової (наприклад: в колодязі), необхідно забезпечити захист від потрапляння запахів з каналізації, причому такий, що не замерзатиме.

▲ Для правильного вибору конфігурації системи зливової каналізації, потрібно враховувати кількість опадів, що випадають у цій місцевості, згідно з ДБН В.2.5-64:2012 Внутрішній водопровід та каналізація.

Нормативні документи

ДБН В.2.5-64:2012 Внутрішній водопровід та каналізація

Пропускна здатність: 11 л/с, збільшена більш ніж на 50%!



Лючок для прочищення та заслінка – з гумовими ущільненнями, це запобігає проникненню запаху з каналізації, якщо випуск дощоприймача з'єднується із загальносплавною каналізацією



Новий патрубок з ексцентриком ø80, 100 або 120 мм: для приєднання водостічних труб



Новий листовловлювач: більшого розміру, обладнаний переливною трубою. Якщо кошик листовловлювача повністю заб'ється листям, переливна труба гарантує достатню пропускну здатність.



Випускний патрубок: DN110/125



Нова ручка: легкість відкриття лючка для прочищення



З'єднання з водостічною трубою: ексцентрикове, з плавним регулюванням по горизонталі; сполучний патрубок має висоту 50 мм для компенсації вертикальних подовжень водостічної труби



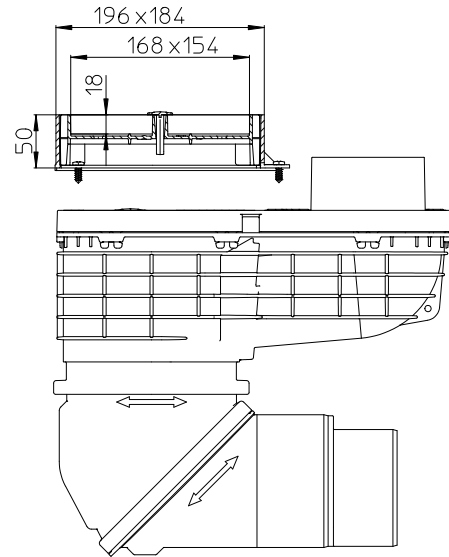
HL Дощоприймач – HL600NHO

Якщо водостічна система проходить усередині будівлі та має горизонтальний випуск нижче рівня землі, то в цьому випадку можна використовувати дощоприймач HL600NHO! Він має всі переваги нового дощоприймача HL600N, а також обладнаний герметичним горизонтальним розтрубом DN110!



HL Декоративна кришка – HL601i Підходить для всіх видів покриттів на вимощенні

Із новою декоративною кришкою HL601i (індивідуальною) дощоприймач HL600N можна використовувати з будь-якими видами декоративного покриття вимощення



HL Дощоприймач - HL600N - Інструкція з монтажу



1. Встановіть дощоприймач



2. Виберіть перехідник відповідний діаметру водостічної труби та встановіть його



3. Приєднайте водостічну трубу



4. Відрегулюйте напрямок та кут встановлення випусного патрубка випусного патрубку випусного патрубку



5. Приєднайте відвідну трубу DN110 - безпосередньо DN125 - відпиляйте ділянку \varnothing 110 мм!



6. Готово!

HL Дощоприймач - HL600N - Обслуговування / чищення



1. Листя, хвоя, гілки потрапляють у листовловлювач



2. Підніміть кришку лючка для прочищення



3. Вийміть і очистіть листовловлювач

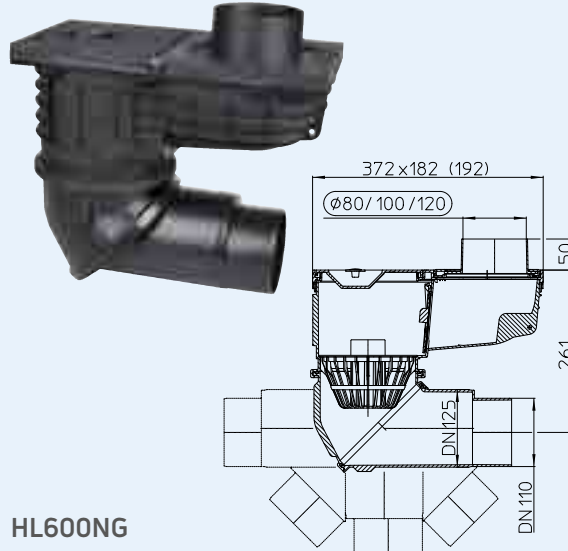
HL Дощоприймачі – Технічна інформація

HL600N Дощоприймач з високою пропускною здатністю з двома шарнірними з'єднаннями
HL600NG Дощоприймач як HL600N, але з видимими частинами з чавуну

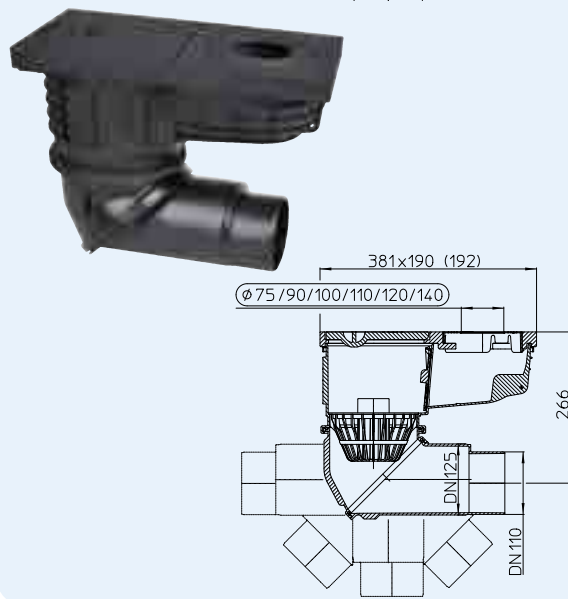
Дані

Пропускна здатність	DN100: 10 л/с DN125: 11 л/с
Матеріал	HL600N: ПП HL600NG: ПП/чавун
З'єднання	Для водостічних труб DN80, DN100, DN120
Випуск	DN110/125, плавне регулювання випуску по вертикалі - від 0° до 90° та по горизонталі - від 0° до 360°
Запахозапірний пристрій	Механічне
Норма	DIN 12056, Önorm B 2501
Рекомендовано для	з'єднання з пластмасовими розтрубними трубами
комплект постачання входить	Листовловлювач з переливною трубою, сполучні елементи для водостічних труб Ø 80, 100, 120, лючок для прочищення з гумовим ущільненням
Додаткова інформація	Випуск можна повертати на 360°

HL600N



HL600NG



HL600N

HL0600N.1E



HL600NG

HL0600N.11E



HL0600N.2E



HL0600N.4E



HL0600N.3E

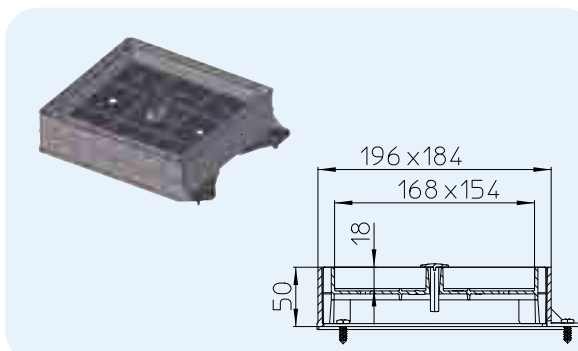


Артикул	Розмір	Видима частина	Вага	Штрихкод	Шт. в упаковці
600N	DN110/125	ПП	1627 г	+044122	1
600NG	DN110/125	Чавун	8800 г	+044696	1

HL601i Декоративна кришка для HL600N/ HL600NH0

Дані

Матеріал	ПП
Висота	5 см
Рекомендовано для	заповнення гравієм, вклеювання плитки і т.д. для оформлення вимощення навколо будівлі.

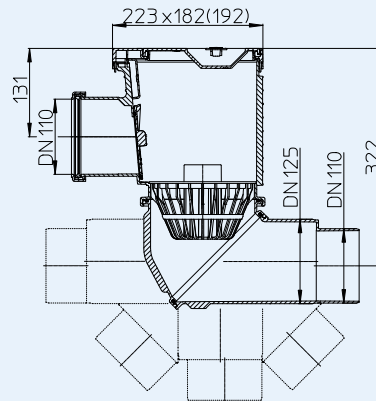
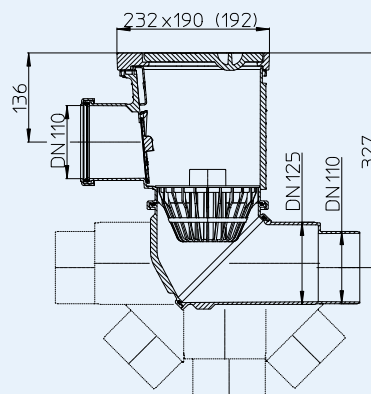


Артикул	Розмір	Вага	Штрихкод	Шт. в упаковці
601i	196x184 мм	328 г	+044191	1

HL600NHO Дощоприймач з горизонтальним вхідним патрубком для декоративного облицювання фасадів
HL600NGHO Дощоприймач як HL600NHO, але з видимими частинами з чавуну

Дані

Пропускна здатність	DN100: 10 л/с DN125: 11 л/с
Матеріал	HL600NHO: ПП HL600NGHO: ПП/чавун
З'єднання	Розтруб DN110
Випуск	DN110/125, плавне регулювання випуску по вертикалі - від 0° до 90° та по горизонталі - від 0° до 360°
Запахозапірний пристрій	Механічне
Норма	DIN 12056, Önorm B 2501
Рекомендовано для	з'єднання з водостічними трубами за декоративним облицюванням фасаду
комплект постачання	входить Листовловлювач з переливною трубою, лючок для прочищення з гумовим ущільненням
Додаткова інформація	Випуск обертається на 360°

HL600NHO

HL600NGHO

HL600NHO HL600NGHO

HL0600N.2E



HL0600N.4E



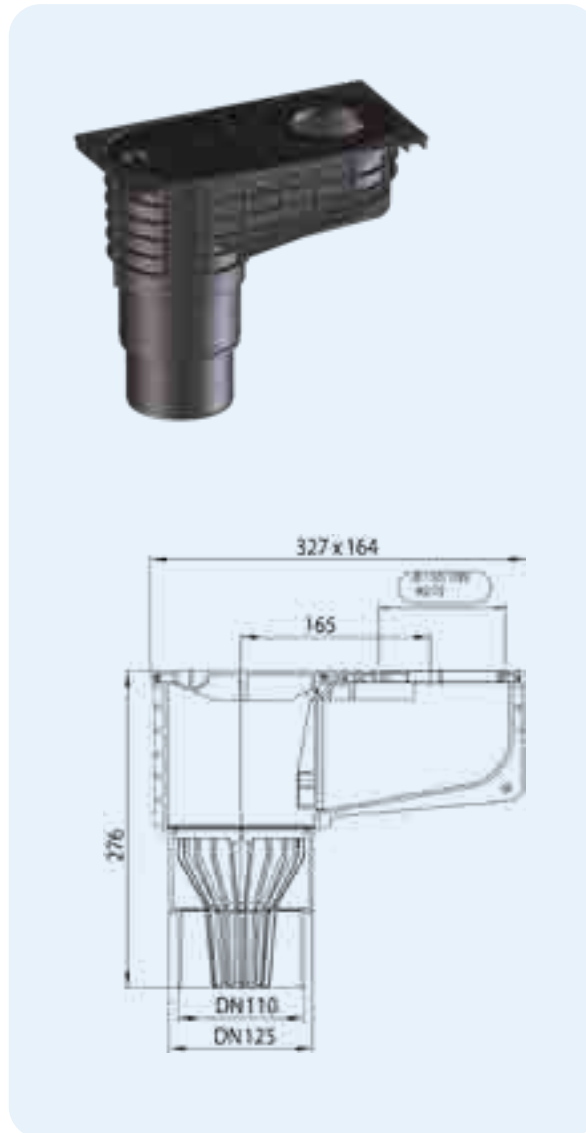
HL0600N.3E



Артикул	Розмір	Видима частина	Вага	Штрихкод	Шт. в упаковці
600NHO	DN110/125	ПП	1556 г		1
600NGHO	DN110/125	Чавун	6400 г		1

HL660/2, HL660/2-80 Дождеприемник
HL660E Дождеприемник
Дані

Пропускна здатність	6,6 л/с
Матеріал	ПП
З'єднання	DN110/125
Випуск	вертикальний
Гідрозатвор	механическое незамерзающее запорозапирающее устройство
Норма	DIN 19560
Рекомендовано для	соединения с пластмассовыми раструбными трубами
В комплект поставки входит	HL660/2: листоуловитель, лючок для прочистки, наборные кольца под трубы Ø 75, 90, 100 и 110 мм. HL660/2-80: листоуловитель, лючок для прочистки, наборные кольца под трубы Ø 80, 100 и 110 мм. HL660E: листоуловитель, лючок для прочистки, кольцо-вкладыш под трубы Ø 75-120 мм.


HL660E


HL0600.10E

HL660/2-80

HL660/2


HL0600.1E



HL0600.02E



HL0600.4E



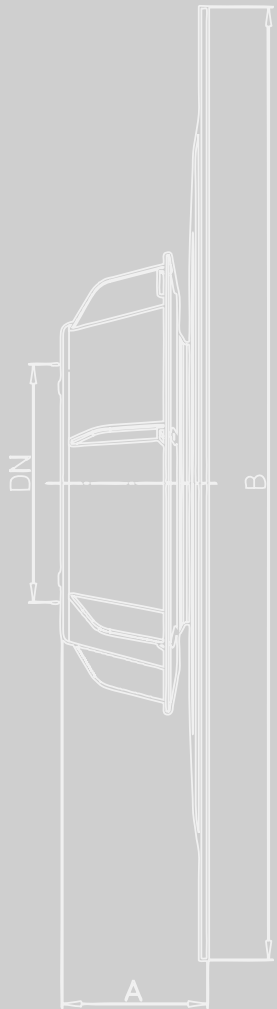
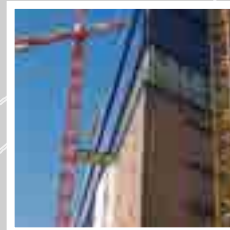
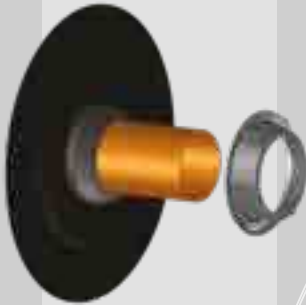
HL0600.3E



Артикул	Розмір	Вага	Штрихкод	шт. в упаковці
660/2	DN110/125	800 г	+011902	1
660/2-80	DN110/125	800 г	+012626	1
660E	DN110/125	800 г	+029556	1



SIPHONS ABLÄUFE



6 METER
OFF-DICHTHEITSGEPRÜFT
WASSERSÄULE

HL Гідроізоляційні
фундаментні проходи

18



HL Гідроізоляційні мембрани

Основна інформація для проектування та монтажу

HL800 - призначена для герметизації отвору між трубопроводом та будівельними конструкціями, коли вхід перетинається зі стінами підвалу У більшості випадків достатньо двошарової гідроізоляції підземної частини фундаменту рулонними бітумними матеріалами або бітумними мастиками. Але критичними точками є місця введення трубопроводів, де часто виникають протікання. Для герметизації таких місць HL пропонує спеціальні гідроізоляційні мембрани серії HL800, які є не лише водонепроникними, а й газонепроникними. Для введення до чотирьох електричних кабелів або труб використовується разом із монтажним комплектом HL801

Переваги продукції цієї серії:

- ▲ Комплекти HL800/801 можуть встановлюватись після завершення будівництва, на знову пробурених або просвердлених отворах
- ▲ При монтажі з використанням відкритого полум'я пластикові частини HL800 не пошкоджуються
- ▲ Може використовуватися з бітумними мастиками
- ▲ Забезпечує герметичність при відхиленні труб від початкового положення $\pm 10\%$.
- ▲ Надійно фіксує трубу за допомогою багатомовної перекладки та затискної гайки з конічним різьбленням
- ▲ Гнучка конструкція дозволяє використовувати поблизу кутів
- ▲ При використанні HL800/160 та HL801 через один отвір можна провести до чотирьох труб або кабелів

Для правильного монтажу, а також щоб запобігти помилкам необхідно звернути увагу на такі пункти:

- ▲ Місце для встановлення гідроізоляційної мембрани слід вибирати максимально точно. Після закінчення монтажних робіт переставити її в інше місце неможливо.
- ▲ Полімербітумний фартух HL800 повинен розташовуватися між двома шарами гідроізоляції.
- ▲ Відстань між центрами сусідніх елементів HL800 повинна бути не менше 500 мм
- ▲ Зберігає газонепроникність при тиску до 6 м вод. стовпа

Нормативні документи
ДБН В.2.5-64:2012 Внутрішній водопровід та каналізація



Тривалий термін експлуатації можна гарантувати лише тоді, коли для конкретного об'єкта виконано розрахунок гідроізоляції та опрацьовано всі конструктивні особливості. Інформацію щодо застосування всіх складових частин можна отримати в інституті IFB Інститут з плоских покрівель та гідроізоляції (www.ifb.co.at).

HL Гідроізоляційні мембрани та додаткові елементи - огляд

Продукція



Артикул	HL800 (/110), (/125), (/160)	HL800/63-75	HL800/40-50	HL800.2/40-50 HL800.2/63-75
Найменування	Бітумна гідроізоляційна мембрана DN 110, 125 або 160	Бітумна гідроізоляційна мембрана Ø 63 - 75 мм	Бітумна гідроізоляційна мембрана Ø 40 - 50 мм	Здвоєна бітумна гідроізоляційна мембрана Ø 40 - 50 мм або Ø 63 - 75 мм
Опис	для герметичного проходу трубопроводів через бітумну (ПВХ) гідроізоляцію	для герметичного проходу труби або кабелю Ø 63 - 75 мм	для герметичного проходу труби або кабелю Ø 40 - 50 мм	для герметичного проходу двох труб або кабелів Ø 40 - 50 мм або Ø 63 - 75 мм

Продукція



Артикул	HL800/160	HL801	HL801V...	HL804H(50)/(110)
Найменування	Гідроізоляційна мембрана DN 160	Монтажний елемент	Кабельне введення	Бітумна герметизація труб DN50 або DN110
Опис		для проходу до 4 труб або кабелів Ø 8 - 52 мм. Використовувати лише разом із HL800/160!	для проходу до 4 труб або кабелів Ø 8 - 52 мм. Використовувати тільки разом із HL800/160 та HL 801! Докладніше див. таблицю швидкого підбору на стор	Для герметизації гладких вертикальних отворів для труб із зовнішнім діаметром Ø 50 та 110 мм

Додаткові елементи



Артикул	HL801R	HL801B
Найменування	Перехідник	Заглушка
Опис	для введення труб або кабелів меншого діаметра	для закриття помилково підготовлених отворів

HL Гідроізоляційні мембрани - монтаж



1. Труба проведена через стіну із бітумним покриттям



2. Надіти гідроізоляційну мембрану



3. Присунути впритул до стіни



4. Встановити фіксувальну гайку



5. Приварити мембрану до бітумного покриття стіни



6. Затягнути фіксувальну гайку

HL801 Монтажний елемент – монтаж



1. Змонтувати HL800/160



2. У монтажному елементі підготувати отвори потрібного діаметра



3. Встановити та зафіксувати кабельні вводи



4. За допомогою фіксувальної гайки зміцнити підготовлений елемент HL801 до HL800



5. Труби або кабелі провести через відповідні кабельні вводи та затиснути



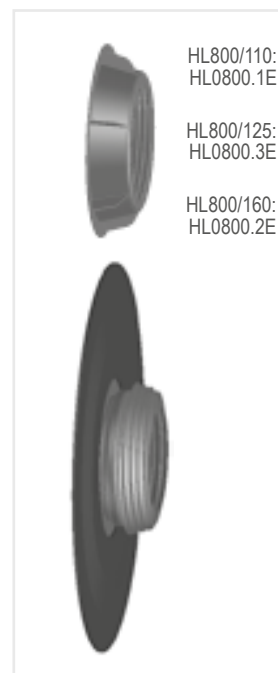
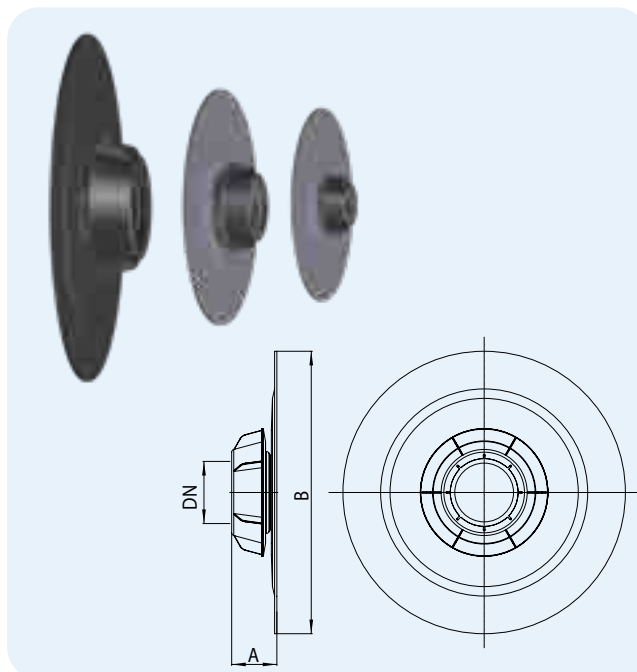
6. Монтаж закінчено

HL Гідроізоляційні проходи – інформація

HL800 Гідроізоляційна мембрана з полімербітумним полотном

Дані	
Матеріал	HL800: гума/бітумне полотно/ПП
З'єднання	HL800/110: Ø 110 - 115 мм HL800/125: Ø 125 - 130 мм HL800/160: Ø 160 - 165 мм HL800/63-75: Ø 63 - 75 мм HL800/40-50: Ø 40 - 50 мм HL800/32: Ø 30 - 34 мм
Испытано на герметичность	до 6 м вод. стовпа
Рекомендовано для	рулонних бітумних матеріалів або бітумних мастик
Дополнительная информация	герметизация місць введення трубопроводів

Для точного підбору допоміжних деталей для HL 801 можна скористатися програмою розрахунків на сайті www.hl.at в розділі: Продукція/Довідник сантехніка або таблиці на стор. 254



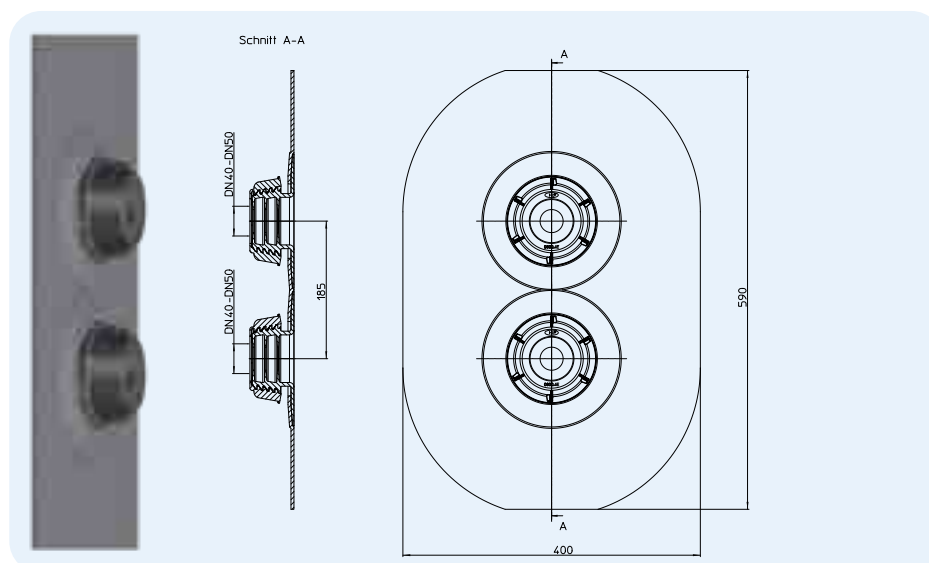
	DN	A	B
HL800/32	32	55 mm	400 mm
HL800/40-50	40/50	57 mm	400 mm
HL800/63-75	63/75	57 mm	380 mm
HL800/110	110	80 mm	500 mm
HL800/125	125	80 mm	500 mm
HL800/160	160	80 mm	560 mm

Артикул	Розмір	Матеріал	Вага	Штрихкод	шт. в упаковці
800/32	DN32	Бітумное полотно	810 г	+003686	1
800/40-50	DN40/50	Бітумное полотно	810 г	+038305	1
800/63-75	DN63/75	Бітумное полотно	920 г	+038275	1
800/110	DN110	Бітумное полотно	1800 г	+021598	1
800/125	DN125	Бітумное полотно	1900 г	+028276	1
800/160	DN160	Бітумное полотно	2200 г	+021611	1

HL800.2/40-50 Здвоєна гідроізоляційна мембрана з полімербітумним полотном

Дані	
Матеріал	HL800.2/40-50: гума/бітумне полотно/ПП
З'єднання	Ø 40 - 50 мм
Випробування на герметичність	до 6 м водяного стовпа
Рекомендовано для	рулонних бітумних матеріалів або бітумних мастик
Дополнительная информация	герметизация місць введення трубопроводів

Для точного підбору допоміжних деталей для HL 801 можна скористатися програмою розрахунків на сайті www.hl.at в розділі: Продукція/Довідник сантехніка або таблиці на стор. 254



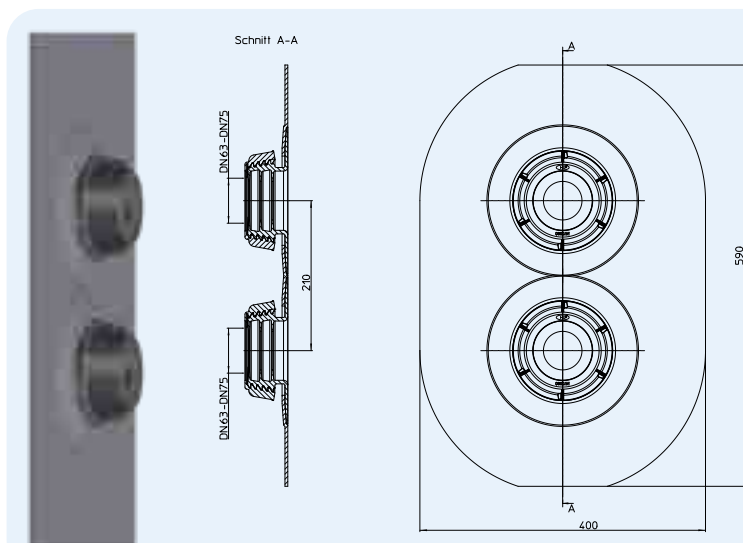
Артикул	Розмір	Вага	Штрихкод	шт. в упаковці
800.2/40-50	DN40/50	1538 г	+03828	1

HL800.2/63-75 Здвоєна гідроізоляційна мембрана з полімербітумним полотном

Дані

Матеріал	HL800.2/63-75: гума/бітумне полотно/ПП
З'єднання	Ø 63 - 75 мм
Випробування на герметичність	до 6 м водяного стовпа
Рекомендовано для	рулонних бітумних матеріалів або бітумних мастик
Додаткова інформація	герметизація місць введення трубопроводів

Для точного підбору допоміжних деталей для HL 801 можна скористатися програмою розрахунків на сайті www.hl.at в розділі: Продукція/Довідник сантехніка або таблиці на стор. 254



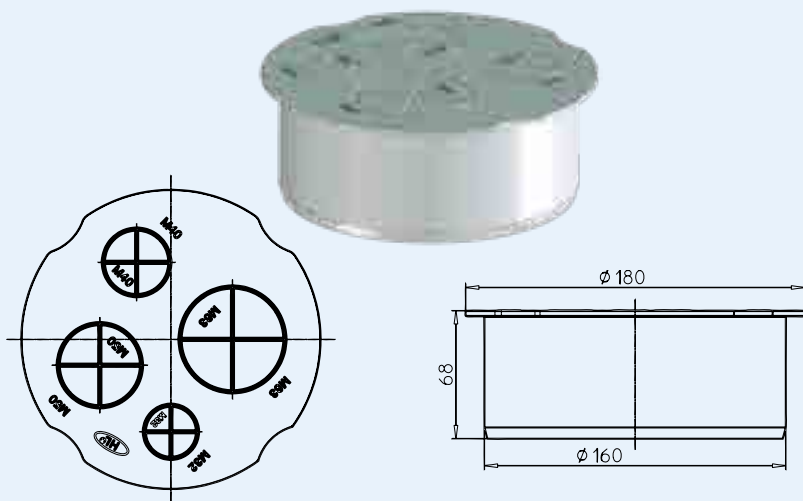
Артикул	Розмір	Вага	Штрихкод	шт. в упаковці
800.2/63-75	DN63-75	1693 г	+03829	1

HL801 Монтажний елемент для введення кабелів або труб Ø 8-52 мм

Дані

Матеріал	ПП
Шаблони под отверстия	Ø 32/40/50/63 мм
Випробувано на герметичність	до 6 м вод. стовпа
Рекомендовано для	проходу до 4 труб або кабелів Ø 8-52 мм.
Додаткова інформація	використовувати лише разом із HL800/160!

Для точного підбору допоміжних деталей для HL 801 можна скористатися програмою розрахунків на сайті www.hl.at в розділі: Продукція/Довідник сантехніка або таблиці на стор. 254



Артикул	Розмір	Вага	Штрихкод	шт. в упаковці
801	Ø M32/40/50/63	180 г	+028771	1

HL804H Герметизація труб бітумною муфтою

Дані

Матеріал	ПЕ, ПП, бітум
З'єднання	HL804H/50: Ø 50 mm HL804H/110: Ø 110 mm
Випробувано на герметичність	для плит перекриття, підвісних стель та як ущільнювач для труб для класів гідроізоляції W4 та W5.
Додаткова інформація	Захист від підйому капілярної вологи шляхом з'єднання проходки труби з гідроізоляцією будівлі.



Артикул	Розмір	Вага	Штрихкод	шт. в упаковці
804H/50	DN50	1700 g	+003723	1
804H/110	DN110	1700 g	+003709	1

HL801V Кабельне введення, використовується разом з HL801

Дані

Матеріал	ПА
З'єднання	HL801V/8-14 HL801V/10-17 HL801V/17-25 HL801V/22-33 HL801V/28-38 HL801V/32-44 HL801V/40-52
Випробувано на герметичність	до 6 м вод. стовпа



Артикул	Розмір Ø	Вага	Штрихкод	шт. в упаковці
801V/8-14	8 – 14 мм	30 г	+028795	1
801V/10-17	10 – 17 мм	30 г	+039240	1
801V/17-25	17 – 25 мм	50 г	+028818	1
801V/22-33	22 – 33 мм	90 г	+028825	1
801V/28-38	28 – 38 мм	130 г	+028832	1
801V/32-44	32 – 44 мм	180 г	+028849	1
801V/40-52	40 – 52 мм	230 г	+028856	1

Для точного підбору допоміжних деталей для HL 801 можна скористатися програмою розрахунків на сайті www.hl.at в розділі: Продукція/Довідник сантехніка або таблиці на стор. 254

HL801R Перехідник, використовується разом з HL801

Дані

Матеріал	ПА
З'єднання	перехід з більшого розміру на менший M63 - 25
Випробувано на герметичність	до 6 м вод. стовпа



Артикул	Перехід із/на	Вага	Штрихкод	шт. в упаковці
801R/M32-25	M32 – 25	15 г	+028863	1
801R/M40-25	M40 – 25	20 г	+028870	1
801R/M40-32	M40 – 32	20 г	+028887	1
801R/M50-25	M50 – 25	50 г	+028894	1
801R/M50-32	M50 – 32	50 г	+028900	1
801R/M50-40	M50 – 40	50 г	+028917	1
801R/M63-32	M63 – 32	90 г	+028924	1
801R/M63-40	M63 – 40	90 г	+028931	1
801R/M63-50	M63 – 50	90 г	+028948	1

Для точного підбору допоміжних деталей для HL 801 можна скористатися програмою розрахунків на сайті www.hl.at в розділі: Продукція/Довідник сантехніка або таблиці на стор. 254

HL801B Заглушка, використовується разом з HL801

Дані









Матеріал	ПА
З'єднання	M32, M40, M50, M63
Випробувано на герметичність	до 6 м вод. стовпа
Додаткова інформація	для герметичного закриття помилково відкритих отворів HL801



Артикул	Розмір	Вага	Штрихкод	шт. в упаковці
801B/M32	M32	15 г	+028955	1
801B/M40	M40	20 г	+028962	1
801B/M50	M50	50 г	+028979	1
801B/M63	M63	80 г	+028986	1

Для точного підбору допоміжних деталей для HL 801 можна воспользоваться программой расчета на сайте www.hl.at в разделе: Продукты/Справочник сантехника. или таблицей на стр. 254.

Таблиця швидкого підбору HL801 V/R/V

Ø	M32		M40		M50		M63		
									
8	HL801V/8-14 +	HL801R/M32-25	HL801V/8-14 +	HL801R/M40-25	HL801V/8-14 +	HL801R/M50-25	HL801V/8-14 +	HL801R/M63-32 +	HL801R/M32-25
9	HL801V/8-14 +	HL801R/M32-25	HL801V/8-14 +	HL801R/M40-25	HL801V/8-14 +	HL801R/M50-25	HL801V/8-14 +	HL801R/M63-32 +	HL801R/M32-25
10	HL801V/8-14 +	HL801R/M32-25	HL801V/8-14 +	HL801R/M40-25	HL801V/8-14 +	HL801R/M50-25	HL801V/8-14 +	HL801R/M63-32 +	HL801R/M32-25
11	HL801V/8-14 +	HL801R/M32-25	HL801V/8-14 +	HL801R/M40-25	HL801V/8-14 +	HL801R/M50-25	HL801V/8-14 +	HL801R/M63-32 +	HL801R/M32-25
12	HL801V/8-14 +	HL801R/M32-25	HL801V/8-14 +	HL801R/M40-25	HL801V/8-14 +	HL801R/M50-25	HL801V/8-14 +	HL801R/M63-32 +	HL801R/M32-25
13	HL801V/8-14 +	HL801R/M32-25	HL801V/8-14 +	HL801R/M40-25	HL801V/8-14 +	HL801R/M50-25	HL801V/8-14 +	HL801R/M63-32 +	HL801R/M32-25
14	HL801V/8-14 +	HL801R/M32-25	HL801V/8-14 +	HL801R/M40-25	HL801V/8-14 +	HL801R/M50-25	HL801V/8-14 +	HL801R/M63-32 +	HL801R/M32-25
15	HL801V/10-17 +	HL801R/M32-M25	HL801V/10-17 +	HL801R/M40-M25	HL801V/10-17 +	HL801R/M50-M25	HL801V/10-17 +	HL801R/M63-M32 +	HL801R/M32-M25
16	HL801V/10-17 +	HL801R/M32-M25	HL801V/10-17 +	HL801R/M40-M25	HL801V/10-17 +	HL801R/M50-M25	HL801V/10-17 +	HL801R/M63-M32 +	HL801R/M32-M25
17	HL801V/17-25	-	HL801V/17-25 +	HL801R/M40-32	HL801V/17-25 +	HL801R/M50-32	HL801V/17-25 +	HL801R/M63-32	-
18	HL801V/17-25	-	HL801V/17-25 +	HL801R/M40-32	HL801V/17-25 +	HL801R/M50-32	HL801V/17-25 +	HL801R/M63-32	-
19	HL801V/17-25	-	HL801V/17-25 +	HL801R/M40-32	HL801V/17-25 +	HL801R/M50-32	HL801V/17-25 +	HL801R/M63-32	-
20	HL801V/17-25	-	HL801V/17-25 +	HL801R/M40-32	HL801V/17-25 +	HL801R/M50-32	HL801V/17-25 +	HL801R/M63-32	-
21	HL801V/17-25	-	HL801V/17-25 +	HL801R/M40-32	HL801V/17-25 +	HL801R/M50-32	HL801V/17-25 +	HL801R/M63-32	-
22	HL801V/17-25	-	HL801V/22-33	-	HL801V/17-25 +	HL801R/M50-32	HL801V/17-25 +	HL801R/M63-32	-
23	HL801V/17-25	-	HL801V/22-33	-	HL801V/17-25 +	HL801R/M50-32	HL801V/17-25 +	HL801R/M63-32	-
24	HL801V/17-25	-	HL801V/22-33	-	HL801V/17-25 +	HL801R/M50-32	HL801V/17-25 +	HL801R/M63-32	-
25	HL801V/17-25	-	HL801V/22-33	-	HL801V/17-25 +	HL801R/M50-32	HL801V/17-25 +	HL801R/M63-32	-
26	-	-	HL801V/22-33	-	HL801V/17-25 +	HL801R/M50-40	HL801V/22-33 +	HL801R/M63-40	-
27	-	-	HL801V/22-33	-	HL801V/22-33 +	HL801R/M50-40	HL801V/22-33 +	HL801R/M63-40	-
28	-	-	HL801V/22-33	-	HL801V/28-38	-	HL801V/22-33 +	HL801R/M63-40	-
29	-	-	HL801V/22-33	-	HL801V/28-38	-	HL801V/22-33 +	HL801R/M63-40	-
30	-	-	HL801V/22-33	-	HL801V/28-38	-	HL801V/22-33 +	HL801R/M63-40	-
31	-	-	HL801V/22-33	-	HL801V/28-38	-	HL801V/22-33 +	HL801R/M63-40	-
32	-	-	HL801V/22-33	-	HL801V/28-38	-	HL801V/22-33 +	HL801R/M63-40	-
33	-	-	HL801V/22-33	-	HL801V/28-38	-	HL801V/22-33 +	HL801R/M63-40	-
34	-	-	-	-	HL801V/28-38	-	HL801V/22-33 +	HL801R/M63-40	-
35	-	-	-	-	HL801V/28-38	-	HL801V/22-33 +	HL801R/M63-40	-
36	-	-	-	-	HL801V/28-38	-	HL801V/22-33 +	HL801R/M63-40	-
37	-	-	-	-	HL801V/28-38	-	HL801V/22-33 +	HL801R/M63-40	-
38	-	-	-	-	HL801V/28-38	-	HL801V/22-33 +	HL801R/M63-40	-
39	-	-	-	-	HL801V/28-38	-	HL801V/32-44	-	-
40	-	-	-	-	HL801V/28-38	-	HL801V/32-44	-	-
41	-	-	-	-	HL801V/28-38	-	HL801V/32-44	-	-
42	-	-	-	-	HL801V/28-38	-	HL801V/32-44	-	-
43	-	-	-	-	HL801V/28-38	-	HL801V/32-44	-	-
44	-	-	-	-	HL801V/28-38	-	HL801V/32-44	-	-
45	-	-	-	-	HL801V/40-52	-	HL801V/32-44	-	-
46	-	-	-	-	HL801V/40-52	-	HL801V/32-44	-	-
47	-	-	-	-	HL801V/40-52	-	HL801V/32-44	-	-
48	-	-	-	-	HL801V/40-52	-	HL801V/32-44	-	-
49	-	-	-	-	HL801V/40-52	-	HL801V/32-44	-	-
50	-	-	-	-	HL801V/40-52	-	HL801V/32-44	-	-
51	-	-	-	-	HL801V/40-52	-	HL801V/32-44	-	-
52	-	-	-	-	HL801V/40-52	-	HL801V/32-44	-	-

Для точного підбору допоміжних деталей для HL 801 можна скористатися програмою розрахунків на сайті www.hl.at у розділі: Продукти/Довідник сантехніка



SIPHONS ABLÄUFE



HL Продукція

19. Допоміжні матеріали
Противопожежний захист

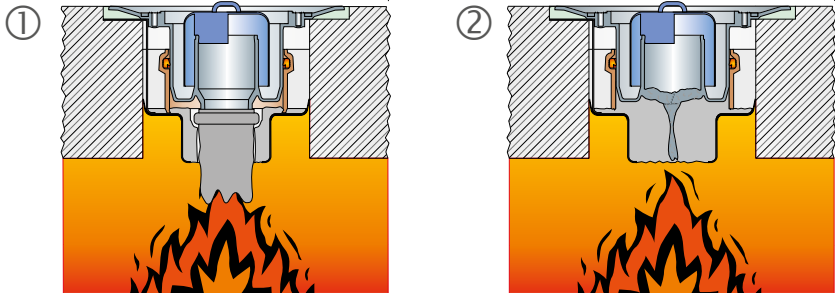
19



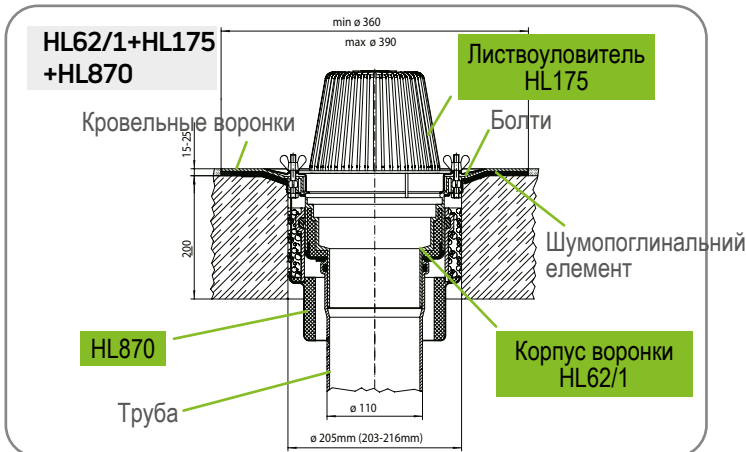
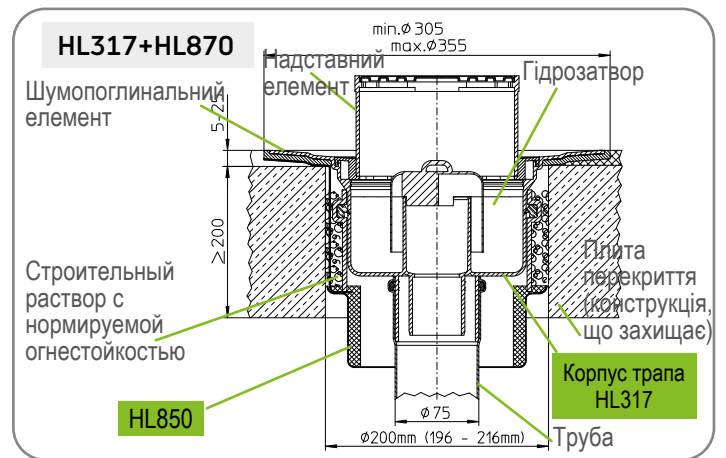
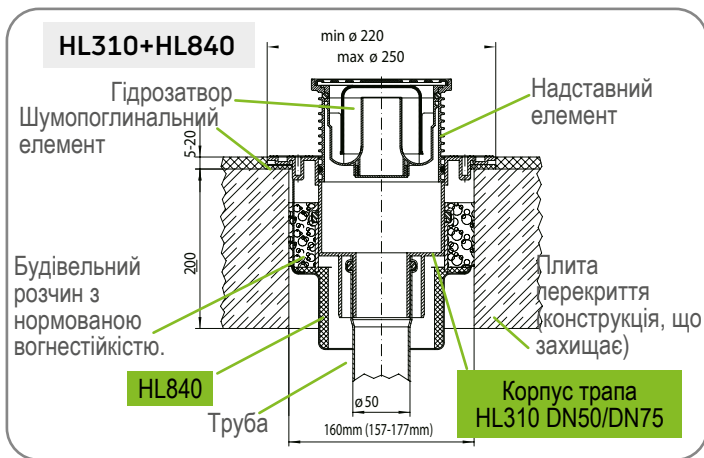
HL Протипожежний захист – принцип дії

Принцип дії у випадку пожежі

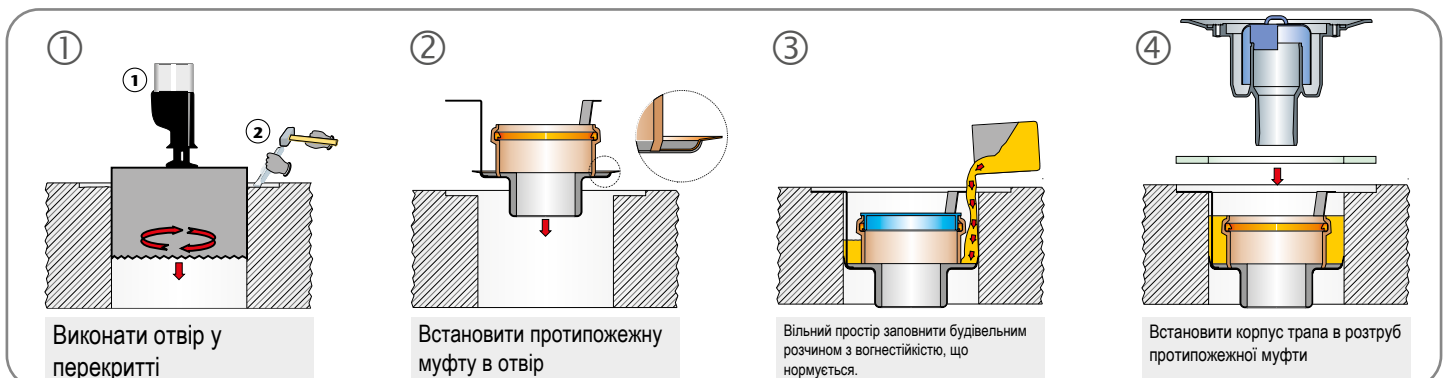
Протипожежні муфти призначені для запобігання розповсюдження вогню через вузли перетину трапами горизонтальних загороджувальних конструкцій. Вогнетривкий матеріал при температурі 150°C значно збільшується в об'ємі та повністю перекриває трубу або випуск трапа. Проникнення тепла, диму чи вогню стає неможливим.



HL Протипожежний захист – приклад монтажу



HL Протипожежний захист – приклад монтажу

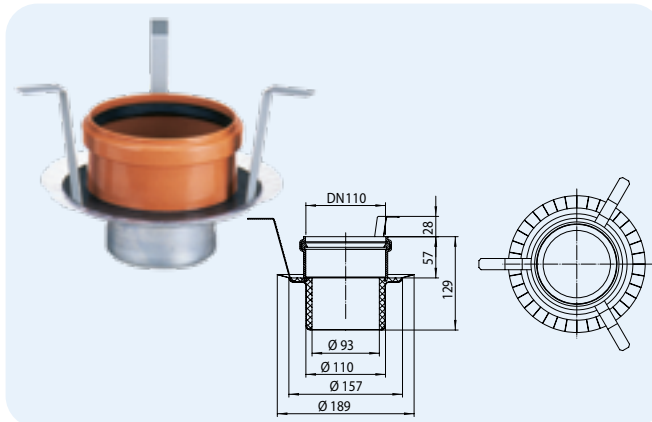


HL Інформація

HL840 Протипожежна муфта EI150

Дані

Межа вогнестійкості	EI150
Діаметр отвору	HL840: Ø 160 мм (157 – 177 мм)
Підходить для	для трапів серії HL310 (DN50/75)


 Артикул
840

 Розмір
Ø 110/93 мм

 Вага
830 г

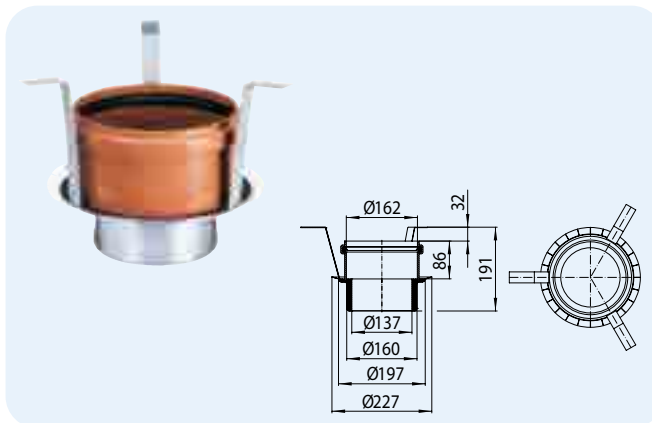
 Штрихкод
+015184

 шт. в упаковці
1

HL870 Протипожежна муфта EI60 / EI150

Дані

Межа вогнестійкості	EI60 для HL62/1 EI150 для HL317/1, HL3100
Діаметр отвору	HL870: Ø 200 мм (196 – 216 мм)
Підходить для	воронок серії HL62 (DN110), трапів серій HL317/1, HL3100 (DN110)


 Артикул
870

 Розмір
Ø 162/137 мм

 Вага
1700 г

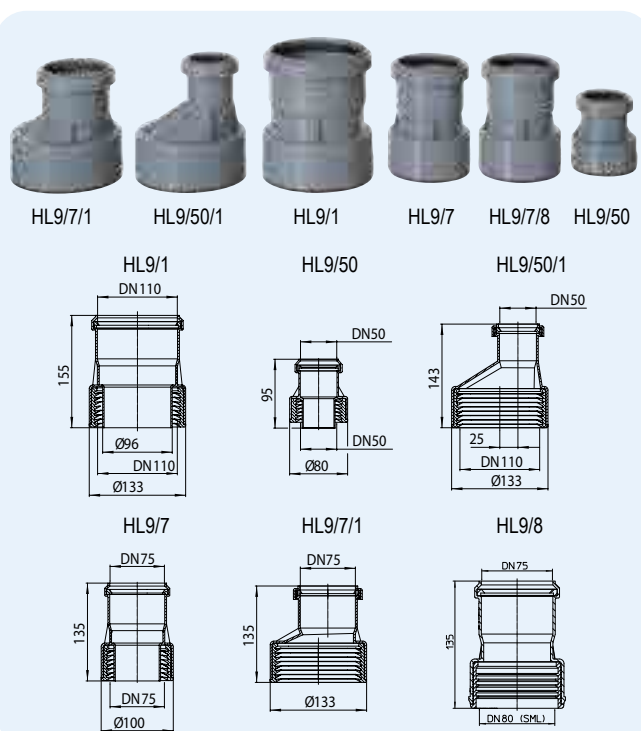
 Штрихкод
+030729

 шт. в упаковці
1

HL9 Перехідник

Дані

Матеріал	ПП
Опис	перехідник ПП/ПВХ на чавун/ свинець/сталь



HL9/1: HL01064D
HL9/50: HL01062D
HL9/50/1: HL01062D
HL9/7: HL01063D
HL9/7/8: HL010163D
HL9/7/1: HL01063D



HL9/1: HL01029D
HL9/50/1: HL01029D
HL9/50: HL01027D
HL9/7: HL01028D
HL9/7/8: HL01112D
HL9/7/1: HL01029D

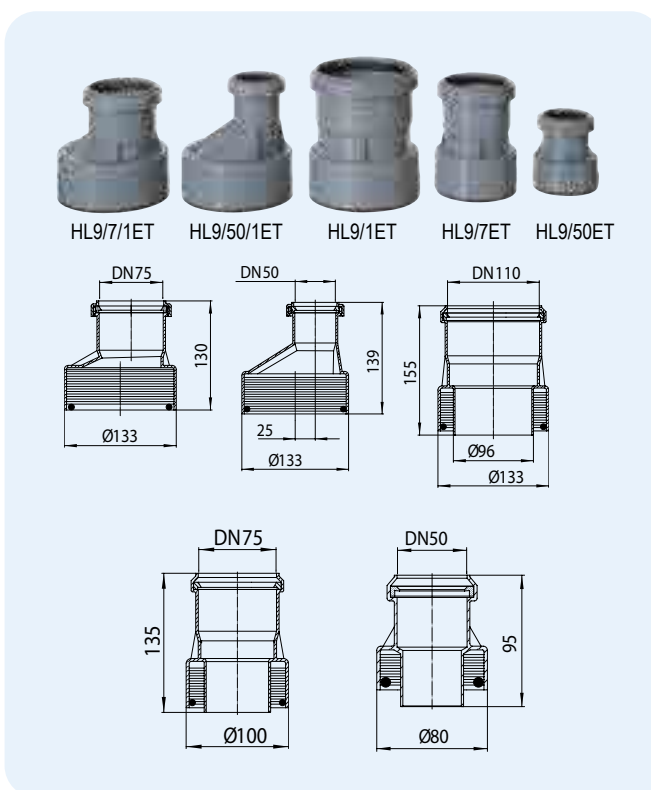


Артикул	Розмір	Вага	Штрихкод	шт. в упаковці
9/50	DN50	130 г	+900954	1
9/7	DN75	230 г	+900978	1
9/1	DN110	380 г	+909100	1
9/50/1	DN50/110	145 г	+929511	1
9/7/1	DN75/110	150 г	+926719	1

HL9ET Перехідник

Дані

Матеріал	ПП
Опис	перехідник ПП/ПВХ на азбоцементні труби



HL9/1ET: HL01064D
HL9/50ET: HL01062D
HL9/50/1ET: HL01062D
HL9/7ET: HL01063D
HL9/7/1ET: HL01063D

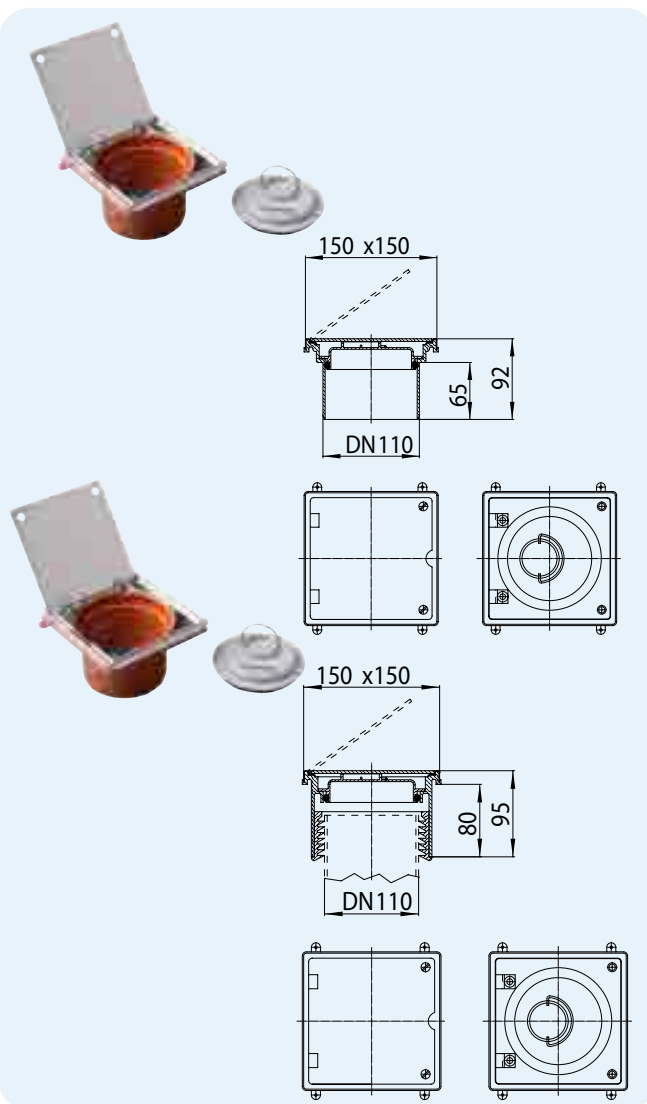
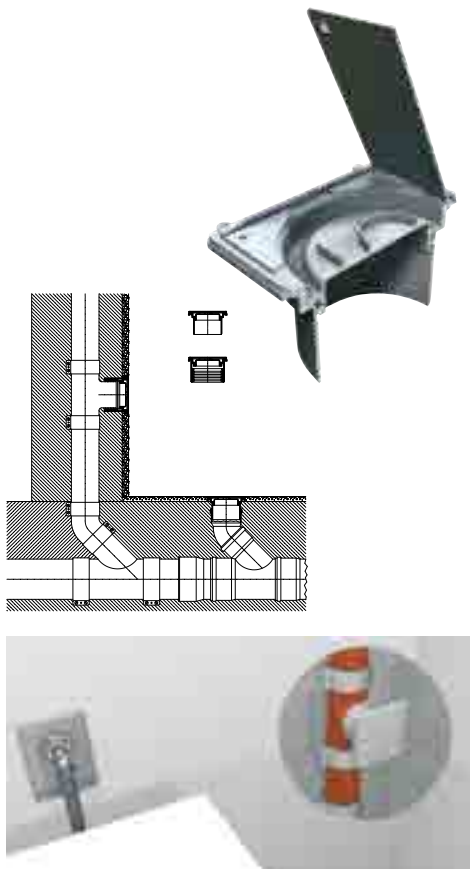


HL9/1ET: HL01083D
HL9/50ET: HL01085D
HL9/50/1ET: HL01083D
HL9/7ET: 01084D
HL9/7/1ET: HL01083D

Артикул	Розмір	Вага	Штрихкод	шт. в упаковці
9/50ET	DN50	130 г	+910953	1
9/7ET	DN75	230 г	+910977	1
9/1ET	DN110	380 г	+919109	1
9/50/1ET	DN50/110	145 г	+939954	1
9/7/1ET	DN75/110	150 г	+939978	1

HL98, HL98SML Лючок прочищення/ревiзiя з герметичною пробкою з ПП i кришкою з нержавiючої сталi, що фiксується двома гвинтами
Данi

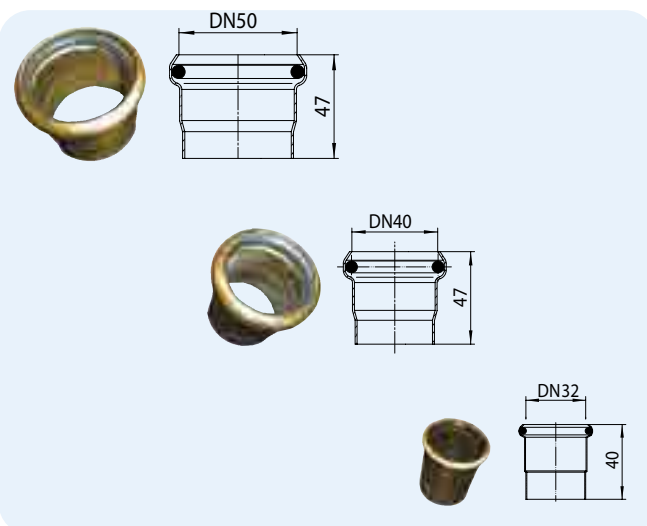
Матерiал	ПП / неiржавка сталь
Клас навантаження	L15 - макс. 1,5 т
Опис	для ревiзiї прихованих каналiзацiйних трубопроводiв, для труб ПП/ПВХ або для безрозтрубних чавунних труб - SML



Артикул	Розмiр	Вага	Штрихкод	шт. в упаковцi
98	DN110	840 г	+701988	1
98SML	DN110	1040 г	+012688	1

HL5 Розтруб iз латунi
Данi

Матерiал	латунь
Опис	перехiдний розтруб з ПП/ПВХ на свинець пiд пайку

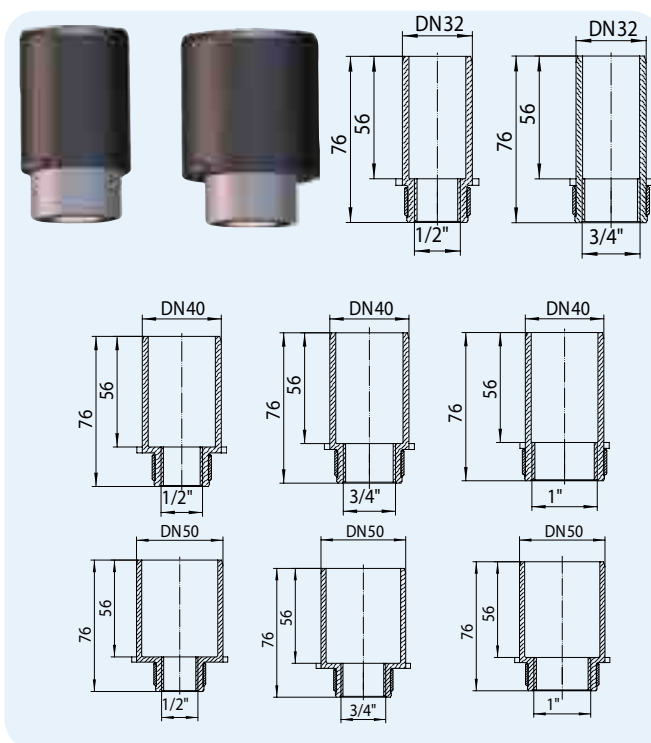


Артикул	Розмiр	Вага	Штрихкод	шт. в упаковцi
5/30	DN32	20 г	+100538	10
5/40	DN40	60 г	+100057	10
5/50	DN50	80 г	+100552	10

HL30, HL40, HL41 Перехідник
Дані

Матеріал ПЕ: для розтрубної труби або для зварювання встик

Опис перехідник з безнапірних каналізаційних розтрубних труб DN32/40/50 на трубні нарізі 1/2", 3/4", 1



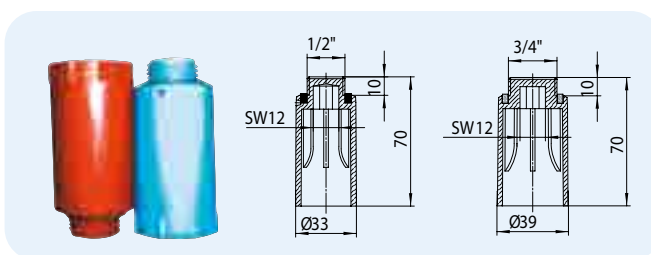
Артикул	Розмір	Вага	Штрихкод	шт. в упаковці
30.2	DN32 x R1/2"	30 г	+004461	10
30.3	DN32 x R3/4"	38 г	+004485	10
40.2	DN40 x R1/2"	36 г	+000692	10
40.3	DN40 x R3/4"	44 г	+000470	10
40.4	DN40 x R1"	54 г	+000487	10
41.2	DN50 x R1/2"	42 г	+000517	10
41.3	DN50 x R3/4"	50 г	+000746	10
41.4	DN50 x R1"	60 г	+000432	10

HL42, HL43 Будівельна пробка-заглушка з отвором для стравлювання повітря
Дані

Матеріал ПП

Опис застосовується лише для опресування! Використання в робочій системі під тиском заборонено!

Додаткова інформація витримує тиск до 15 бар, з ущільнювальною перекладкою, з внутрішнім шестигранником SW12, синя або червона



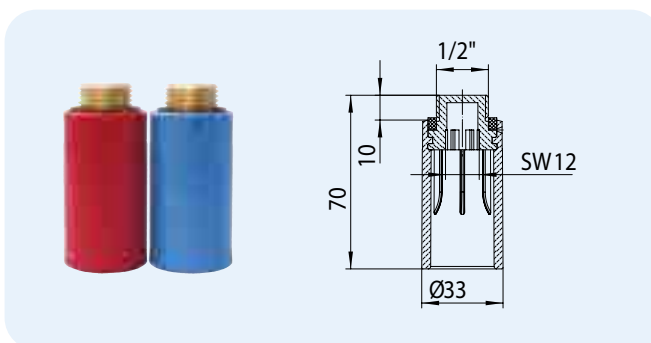
Артикул	Колір	Розмір	Вага	Штрихкод	шт. в упаковці
42.B	синя	1/2" x Ø 33 мм	23 г	+901425	10
42.R	червона	1/2" x Ø 33 мм	23 г	+902422	10
43.B	синя	3/4" x Ø 39 мм	28 г	+901432	10
43.R	червона	3/4" x Ø 39 мм	28 г	+902439	10

HL42.MS Будівельна пробка-заглушка з нарізною вставкою з латуні
Дані

Матеріал латунь/ПП

Опис застосовується для опресування. можливе використання у робочій системі під тиском

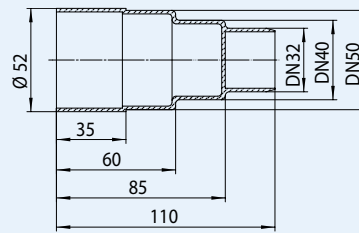
Додаткова інформація витримує тиск до 15 бар, з ущільнювальною перекладкою, з внутрішнім шестигранником SW12, синя або червона



Артикул	Колір	Розмір	Вага	Штрихкод	шт. в упаковці
42B.MS	синя	1/2" x Ø 33 мм	75 г	+017140	10
42R.MS	червона	1/2" x Ø 33 мм	75 г	+017188	10

HL45 Будівельна пробка-заглушка, каналізаційна
Дані

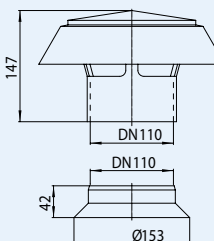
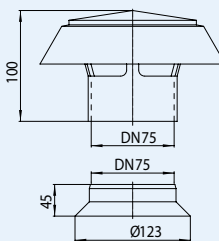
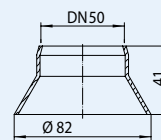
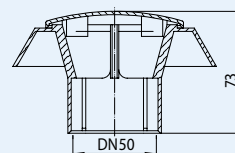
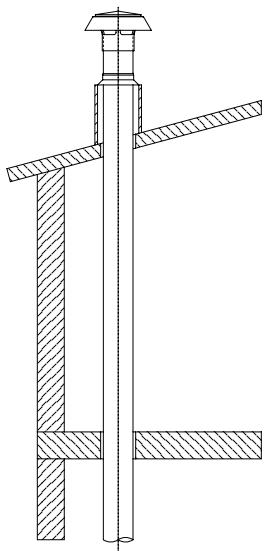
Матеріал	ПП
Опис	для розтрубних каналізаційних труб



Артикул 45	Розмір DN32/40/50	Вага 27 г	Штрихкод +903450	шт. в упаковці 10
---------------	----------------------	--------------	---------------------	----------------------

HL805, HL807, HL810 Комплект - витяжна парасолька
Дані

Матеріал	ПП
Опис	надягається на кінець вентиляційного стояка, стійкий до ультрафіолетового випромінювання



HL805.0: DN50
HL807.0: DN75
HL810.0: DN110



HL805.1: DN50
HL807.1: DN75
HL810.1: DN110

Артикул 805 807 810	Розмір DN50 DN75 DN110	Вага 65 г 140 г 265 г	Штрихкод +908059 +908073 +908103	шт. в упаковці 1 1 1
------------------------------	---------------------------------	--------------------------------	---	-------------------------------

HL6100 Звукоізоляційне полотно

Дані

Матеріал	високоякісна гранульована гума, зв'язана поліуретановим еластомером
Розмір	500 x 250 x 8 мм
Підійде для	душових лотків серії HL50



Артикул	Розмір	Вага	Штрихкод	шт. в упаковці
6100	500 x 250 x 8 мм	820 г	+033799	1

HL6200 Звукоізоляційне полотно

Дані

Матеріал	високоякісна гранульована гума, зв'язана поліуретановим еластомером
Розмір	500 x 500 x 8 мм
Підійде для	душові канали HL90, водостоки HL300, серія HL510, HL5100



Артикул	Розмір	Вага	Штрихкод	шт. в упаковці
6200	500 x 500 x 8 мм	1640 г	+033805	1

HL6300 Звукоізоляційне полотно

Дані

Матеріал	високоякісна гранульована гума, зв'язана поліуретановим еластомером
Розмір	2 шт. 900 x 450 x 8/4 мм
Підійде для	Монтажної плити HL523N-90 x 90 см



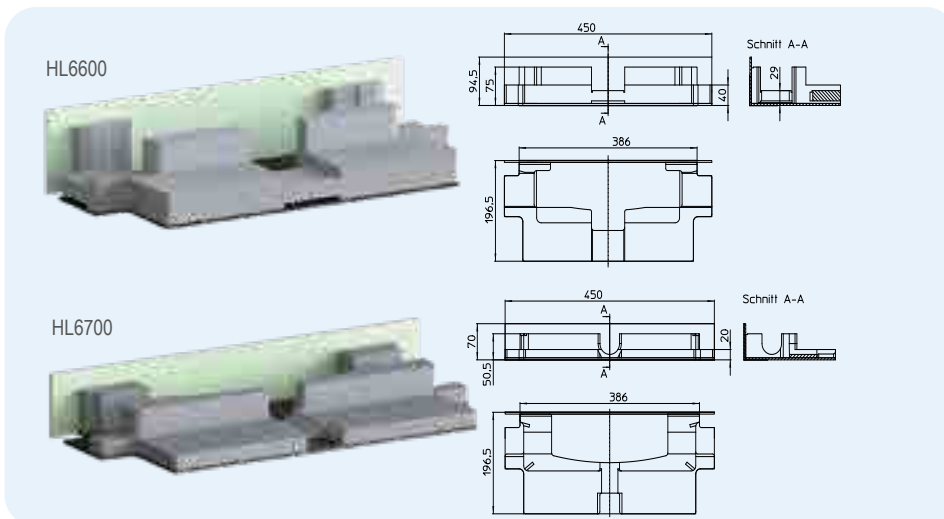
Артикул	Розмір	Вага	Штрихкод	шт. в упаковці
6300	2 шт. 900 x 450 x 8/4 мм	4540 г	+033812	1

HL6600 Звукоізоляційний елемент для HL53.0, HL53Prblue.0

HL6700 Звукоізоляційний елемент для HL53FPrblue.0

Дані

Матеріал	екструдований пінополістирол / корок
Розміри	див. креслення
Підходить до	Корпусів душових лотків HL53.0, HL53Prblue.0 та HL53FPrblue.0

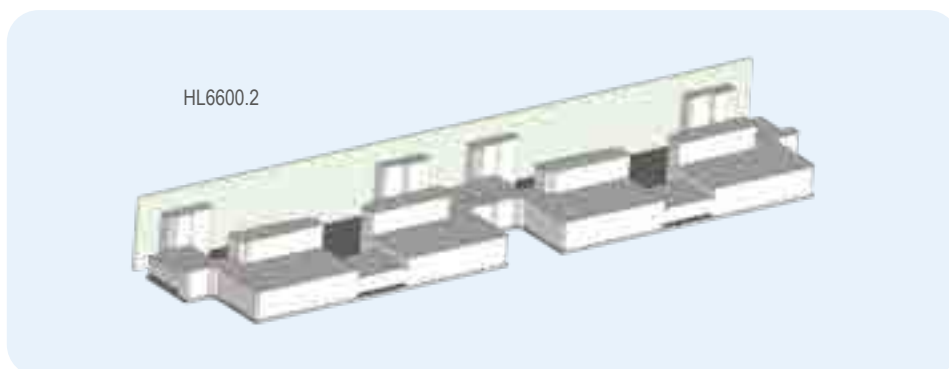


Артикул	Розмір	Вага	Штрихкод	шт. в упаковці
6600	450 x 386 x 196,5 мм	1336 г	+041244	1
6700	450 x 386 x 196,5 мм	1250 г	+041251	1

HL6600.2 Звукоізоляційний елемент для HL53Duo.0

Дані

Матеріал	екструдований пінополістирол / корок
Розміри	див. креслення
Підходить до	корпусів душових лотків HL53Duo.0



Артикул HL6600.2	Розмір	Вага 1700 г	Штрихкод +047628	шт. в упаковці 1
---------------------	--------	----------------	---------------------	---------------------

HL6800 Звукоізоляційне полотно

Дані

Матеріал	високоякісна гранульована гума, зв'язана поліуретановим еластомером
Розмір	1200 x 185 x 4/8 мм
Підходить до	Корпусу душового лотка HL53Duo.0



Артикул 6800	Розмір 1200 x 185 x 4/8 мм	Вага -	Штрихкод +044672	шт. в упаковці 1
-----------------	-------------------------------	-----------	---------------------	---------------------

Безбар'єрні душові системи HL – захист від шуму

Тиша та спокій у власних чотирьох стінах є одним з основних факторів, які мають значний вплив на наше здоров'я та якість життя. За даними Всесвітньої організації охорони здоров'я (ВООЗ), люди, які піддаються постійному шуму, страждають від проблем зі здоров'ям. На додачу до підвищеного ризику серцевих захворювань, постійний вплив шуму спричиняє порушення сну, депресію та пошкодження слуху. Чи сприймається шум як дратівливий фактор, чи ні, суттєво залежить від суб'єктивного сприйняття кожної людини.

Що говорить стандарт про звукоізоляцію?

Звукоізоляція повинна відповідати вимогам норми ÖNORM B8115:2021 „Звукоізоляція та акустика приміщень при будівництві будівель“, в якій наведені вимоги до шуму від інженерних систем будівлі (до яких також належать безбар'єрні душові). Обов'язковою умовою для застосування цього стандарту є

визначення призначення окремих приміщень та очікуваного рівня їх тиші або цільового показника звукоізоляції.




Це означає, що рівень звукоізоляції повинен бути узгоджений з клієнтом заздалегідь. Рівень звукоізоляції використовуваних елементів визначається за допомогою норми ÖNORM B8115- 2:2021 та її методики. Виходячи з цього, класифікація звукоізоляції для інженерних систем будівлі може бути виконана відповідно до розділу 5.8 таблиці 4 ÖNORM B8115- 5:2021. Тут розрізняють чотири класи звукоізоляції від А (високий ступінь захисту) до класу звукоізоляції Е (слабка звукоізоляція), і, таким чином, може бути визначена якість звукоізоляції будівлі. На відміну від попередньої редакції стандарту, в чинній редакції стандарту відсутні „загальні вимоги до звукоізоляції“.

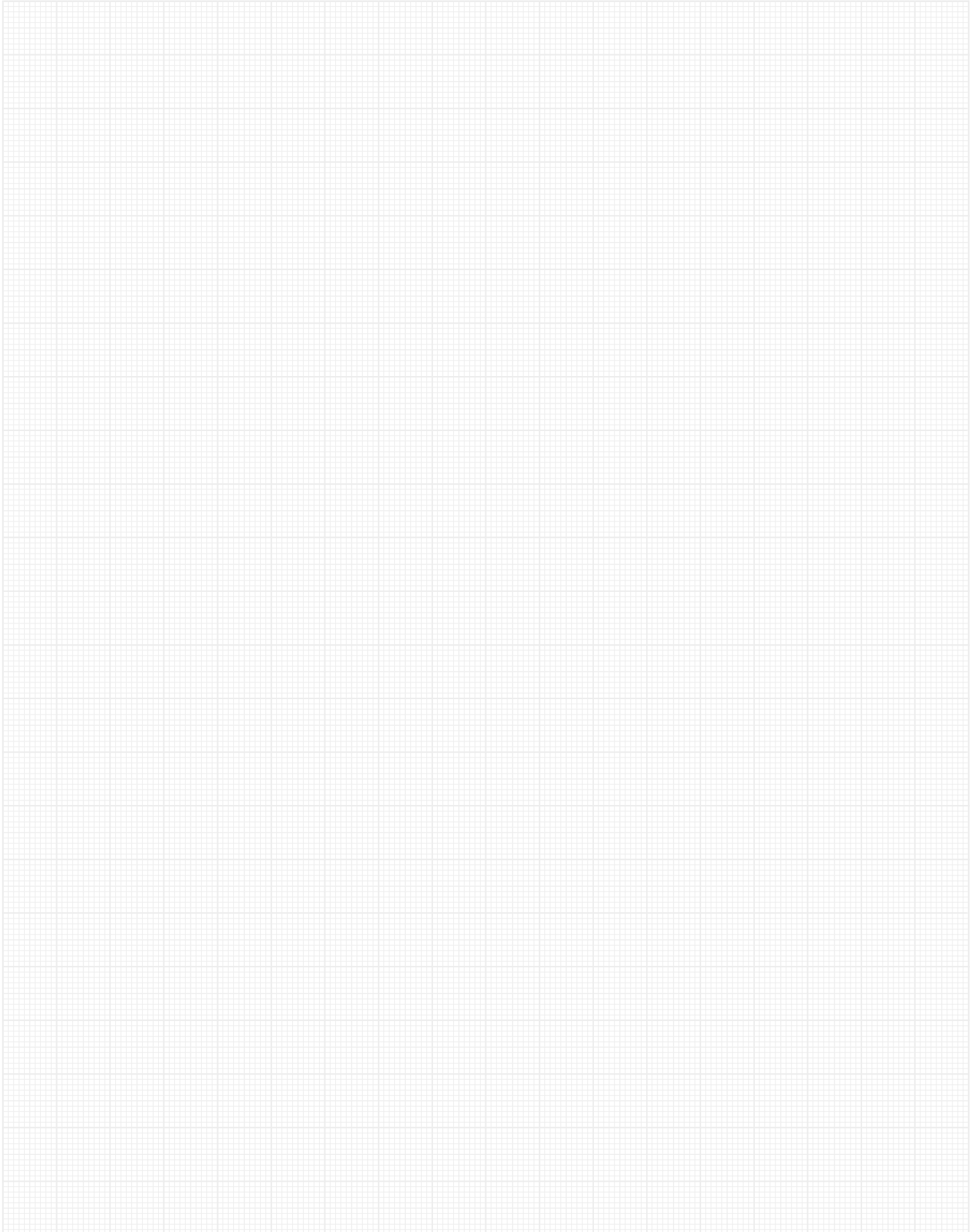
Звукоізоляція рішень HL для душових на найвищому рівні!

Всі рішення, перераховані в таблиці для безбар'єрних душових, були протестовані відомим Інститутом Фраунхофера і можуть бути віднесені до найвищого (найсуворішого) класу звукоізоляції А відповідно до ÖNORM B8115 2:2021. Таким чином, гарантується найвищий рівень звукоізоляції.

Якщо вам потрібна додаткова інформація про звукоізоляцію або ви шукаєте звіти щодо звукоізоляції для рішень для душу, відвідайте сайти www.hl.at, www.siphoniker.at або зв'яжіться з нами за тел. +4322358629144 чи напишіть нам на пошту: support@hl.at

Вимірне значення за ÖNORM B 8115-2

Душовий лоток серії HL50		17 dB(A)
Душовий лоток HL53		12 dB(A)
Трапи для внутрішніх приміщень/ душові трапи HL5100, HL90, HL510		< 10 dB(A)
Трап для внутрішніх приміщень / трапи для душових HL540(I), HL541(I)		12 dB(A), [11] dB(A) <10 dB(A), [<10 dB(A)]
Сифон для душових піддонів HL570 Flexbox		12 dB(A)





SIPHONS ABLÄUFE

