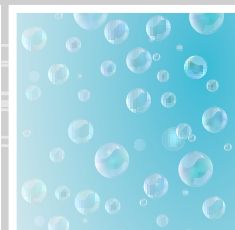
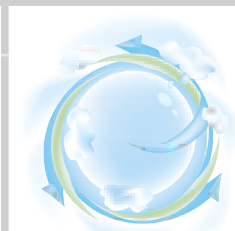




SIPHONS ABLÄUFE



165



177



HL Вентилация на канализацията

10. Вентилационни
канализационни клапи

10



DN50

DN75

48

HL Вентилационни (противовакуумни) канализационни клапи

Базова информация за проектиране и изпълнение

Днес вентилационните клапи са един стабилно установен компонент в канализационните системи. Задачата на клапите е да осигурят подходящо изравняване с атмосферното налягане в канализационната система, като същевременно да предотвратят изпускането на канални газове в сградата. Ето някои отговори на най-често задаваните въпроси.

▲ **Трябва ли Вертикалния Канализационен Клон (ВКК) да се отвежда над покрива? Да, най-малко един клон следва да се изведе навън, който осигурява достатъчна вентилация и по този начин се предотвратява повишаване на налягането от леките канални газове в канализационната система (важи стандарта ÖNORM B2501 също и за пасивни къщи).**

▲ **Защо ми е необходима вентилационна (противовакуумна) канализационна клапа? При оттичане на отпадните води в канализационната система възниква подналягане, което може да изсмуче водните затвори в сифоните. Вентилационните клапи се грижат за необходимото изравняване на налягането в системата и предотвратяват неприятните странични ефекти като бълбукане, изсмукване на водата или неприятните миризми от сифоните. Клапите могат да бъдат монтирани с малко разходи.**

▲ **Кога би могло или трябва да се използват вентилационни клапи? Прилагат се в съответствие с ÖNORM B 2501: Единичните тръбни участъци, респ. тръбните отводни отклонения, които са отдалечени повече от 4 м от ВКК, могат да се вентилират с вентилационна клапа преди последната отводнителна точка. За разлика от допълнителната вентилация, която често е свързана с много разходи вентилационната клапа е по-икономично, а също и съвместимо с нормите решение.**

▲ **Къде се използват вентилационните клапи? На ВКК върху последната точка за отводняване (например над най-високата тоалетна, което ви дава предимството, тръбата да не преминава през мансардния етаж). При проблемните места за отводняване (често при саниране или ремонт) вентилационни клапи се поставят за вентилация на 1 сифон - между него и стенната връзка.**

▲ **Как функционира вентилационната клапа? Гумена мембрана регулира въздушния поток във вътрешността на вентилационната клапа. В покой и при повишено налягане тя лежи като една тапа и затваря надеждно тръбната система против издигащите се газове от канализацията. Това е също и причината, поради която вентилационната клапа трябва да се монтира винаги точно вертикално.**

▲ **Монтажна позиция / работна температура Вентилационните клапи трябва да се монтират така, че след полагането им да е осигурено достатъчно подаване на въздух от околното пространство. Местата за прилагане се избират и като се вземе предвид при каква температура ще работи клапата, според DIN1986-100 и в съответствие с EN12380. Вентилационната клапа HL900N попада в категорията A1, най-взискателния температурен обхват между -20 °C до +60 °C. Това се постига заради специалния си дизайн с двойна стена.**

▲ **Биха ли могли, вентилационните клапи да се монтират под нивото на подприщване? Да, но само когато канализационната тръба е защитена срещу обратен поток.**

▲ **Могат ли вентилационните клапи да се монтират в канализационни системи с фекални помпи? Не, фекалните помпи трябва да се свържат към главна вентилация, която има излаз над покрива.**

▲ **Поддръжка Вентилационните клапи трябва да се монтират така, че да могат да бъдат подменени лесно, без строителни разходи, при евентуални дефекти. Затова е достатъчно само да се извади предпазната решетка против насекоми и ако е необходимо да се почисти. Докато в помещението няма нахлуване на миризми от канални газове през свързаните отточни места, може да се приеме безупречното функциониране на вентилационните клапи.**

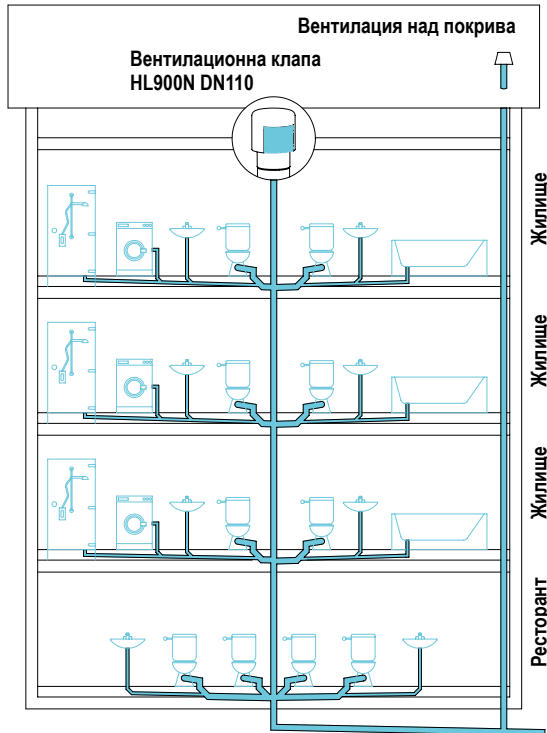
▲ **Сигурност За да се постигне максималната функционална ефективност на канализационната система с вентилационни клапи, ние ви препоръчваме да използвате само сертифицирани изделия и проверени от независими тествачи институти**

Съществени норми/Директиви

EN 12056-2 Гравитачни канализационни системи вътре в сградите
 EN12380..... Вентилационни клапи за канализационни системи
 DIN 1986-100 Отводнителни системи за сгради и площадки
 ÖNORM B2501 Отводнителни системи за сгради

HL Вентилационни клапи - пример на изчисляване - принцип на функциониране

Пример на изчисляване за жилищна сграда с ресторант според формулата за изчисление от EN 12056-2.



$$Q_{ww} = K \sqrt{\sum DU}$$

където:

Q_{ww} = Отпадъчно водно количество (l/s)

K = Коефициент на едновременност

$\sum DU$ = Сума от специфични оттоци

Q_a = Минимално количество на въздуха

Жилище

6 Клозета с тоалетни казанчета 7,5 l	6 x 2,0 l/s = 12 l/s
6 Мивки	6 x 0,5 l/s = 3 l/s
3 Вани	3 x 0,8 l/s = 2,4 l/s
3 Душа	3 x 0,6 l/s = 1,8 l/s
3 Перални машини	3 x 0,8 l/s = 2,4 l/s
Общо	21,6 l/s

Ресторант

4 Клозета с тоалетни казанчета 7,5 l	4 x 2,0 l/s = 8 l/s
2 Мивки	2 x 0,5 l/s = 1 l/s
Общо	9 l/s

Q_{ww} за жилищата = $0,5 \times \sqrt{21,6} \text{ l/s} = 0,5 \times 4,65 \text{ l/s} = 2,33 \text{ l/s}$ (Q_{tot})

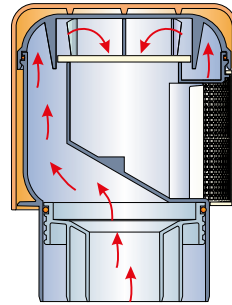
Q_{ww} за ресторант = $0,7 \times \sqrt{9} \text{ l/s} = 0,7 \times 3 \text{ l/s} = 2,1 \text{ l/s}$ (Q_{tot})

$Q_a = 8 \times (Q_{tot} \text{ жилища} + Q_{tot} \text{ Ресторант})$

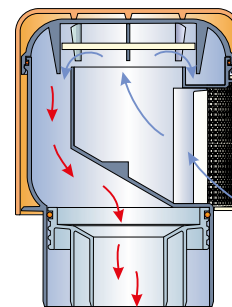
$Q_a = 8 \times 4,43 \text{ l/s} = 35,44 \text{ l/s}$

Дебита по въздух на HL900N = 37 l/s

Принцип на действие на клапата



При повишаване на налягането, в системата, вентилационната клапа е напълно затворена. Не могат да излизат канализационни газове през нея.



При вакуум, в системата се отваря вентилационния клапан и преминаващия въздух предизвиква изравняване на налягането.

Типични Коефициенти на едновременност (K)

Нередовно използване, например в жилища, пансиони, офиси	0,5
Редовно използване, например в болници, училища, ресторанти, хотели	0,7
Често използване, например в обществени тоалетни и/или душове	1
Специално използване, например в лаборатории	1,2

Извлечение от EN 12056-2, таблица 2

Специфични оттоци за Система I

Санитарни прибори	Специфични оттоци DU (l/s)
Умивалници, биде	0,5
Душ без тапа на сифона	0,6
Душ за вана с тапа на сифона	0,8
Вани	0,8
Кухненски мивки	0,8
Миячна машина	0,8
Пералня до 6 кг	0,8
Пералня до 12 кг	1,5
Клозет с казанче 7,5 л	2,0
Подов сифон DN50	0,8
Подов сифон DN70	1,5
Подов сифон DN100	2,0

HL Вентилационни клапи – Продукти – Данни

HL900N Вентилационна (противовакуумна) канализационна клапа с тръбен редуктор

Данни		Bauart geprüft und überwacht www.tuv.com ID: 111121824			
Материал	PP				
Свързване	DN110/75/50 муфа				
Дебит по въздух	37 l/s				
Стандарт	EN 12380, Клас A1, сертифицирана				
Препоръчва се за	Вентилация на ВКК или тръбни отводни отклонения				
Допълнителна информация	С мрежа против насекоми, която може да се изважда (лесна за почистване), масивна гумена мембрана, двойна топлоизолирана стена и тръбен редуктор				
HL-Nr.	Размер	Тегло	EAN	Бр./опак.	
900N	DN110/75/50	550 g	+909001	10	

HL900NECO Вентилационна (противовакуумна) канализационна клапа

Данни		Bauart geprüft und überwacht www.tuv.com ID: 111121824			
Материал	PP				
Свързване	DN110				
Дебит по въздух	37 l/s				
Стандарт	EN 12380, Клас A1, сертифицирана				
Препоръчва се за	Вентилация на ВКК или тръбни отводни отклонения				
Допълнителна информация	С мрежа против насекоми, която може да се изважда (лесна за почистване), масивна гумена мембрана, двойна топлоизолирана стена и тръбен редуктор				
HL-Nr.	Размер	Тегло	EAN	Бр./опак.	
900NECO	DN110	470 g	+016839	10	

HL901 Вентилационна (противовакуумна) канализационна клапа

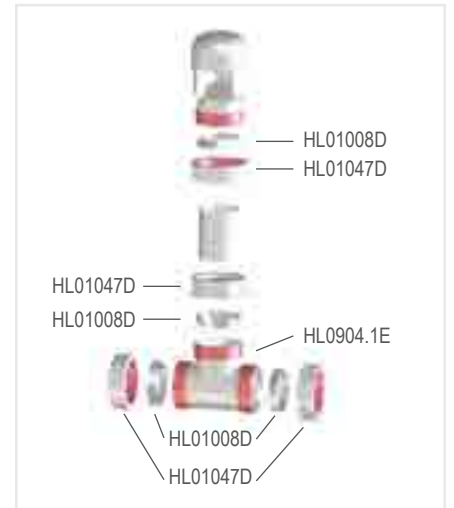
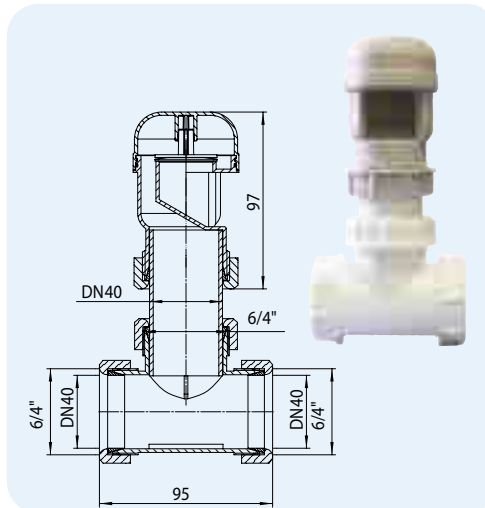
Данни		Bauart geprüft und überwacht www.tuv.com ID: 111121824			
Материал	PP				
Свързване	DN75/110 - гладък край DN90 - муфиран край				
Дебит по въздух	32 l/s				
Стандарт	EN 12380, Клас A1, сертифицирана				
Препоръчва се за	Вентилация на ВКК или тръбни отводни отклонения				
Допълнителна информация	С мрежа против насекоми, която може да се изважда (лесна за почистване), масивна гумена мембрана, двойна топлоизолирана стена, компактно изпълнение				
HL-Nr.	Размер	Тегло	EAN	Бр./опак.	
901	DN75/90/110	362 g	+031269	10	

HL904 Вентилационна (противовакуумна) канализационна клапа

Данни		Bauart geprüft und überwacht www.tuv.com ID: 111121824			
Материал	PP				
Свързване	DN32/50 - муфиран край DN40 - гладък край				
Дебит по въздух	5,5 l/s				
Стандарт	EN 12380, Клас A1, сертифицирана				
Препоръчва се за	Вентилация на тръбни отводни отклонения и участъци от тях				
Допълнителна информация	С тръбен редуктор				
HL-Nr.	Размер	Тегло	EAN	Бр./опак.	
904	DN32/40/50	90 g	+909049	10	

HL904T Вентилационна (противовакуумна) канализационна клапа с Т-разклонител
Данни

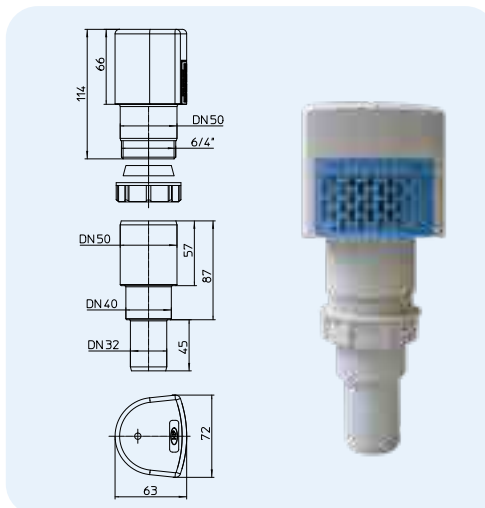
Материал	PP	Bauart geprüft und überwacht www.tuv.com ID: 1111218824
Свързване	DN40 - гладък край	
Дебит по въздух	5,5 l/s	
Стандарт	EN 12380, Клас A1, сертифицирана	
Препоръчва се за	Вентилация на тръбни отводни отклонения и участъци от тях	
Допълнителна информация	С мрежа против насекоми, която лесно може да се изважда, Т-разклонител и тръбен редуктор	



HL-Nr.	Размер	Тегло	EAN	Бр./опак.
904T	DN40	136 г	+919048	1

HL903 Вентилационна (противовакуумна) канализационна клапа
Данни

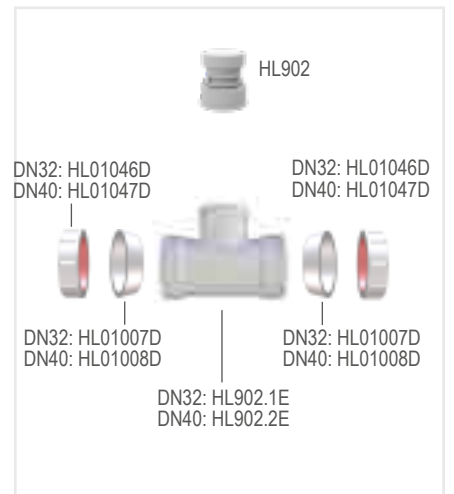
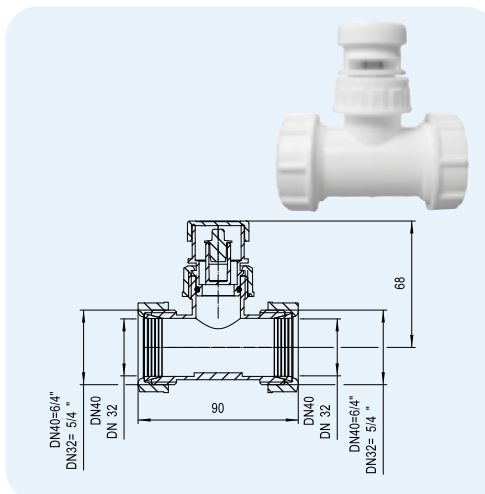
Материал	ABS/PP	Bauart geprüft und überwacht www.tuv.com ID: 1111218824
Свързване	DN32/50 - муфран край DN40 - гладък край	
Дебит по въздух	8 l/s	
Стандарт	EN 12380, Клас A1, сертифицирана	
Препоръчва се за	Вентилация на тръбни отводни отклонения и участъци от тях	
Допълнителна информация	С двойна изолационна стена, мрежа против насекоми, която лесно може да се изважда и тръбен редуктор	



HL-Nr.	Размер	Тегло	EAN	Бр./опак.
903	DN32/40/50	139 г	+029013	10

HL902T Вентилационна (противовакуумна) канализационна клапа с Т-разклонител
Данни

Материал	PP
Свързване	HL902T/30: DN30 - гладък край HL902T/40: DN40 - гладък край
Дебит по въздух	0,6 l/s
Стандарт	EN 12380
Препоръчва се за	Вентилация на участъци от тръбни отводни отклонения, единични сифони



HL-Nr.	Размер	Тегло	EAN	Бр./опак.
902T/30	DN32 x 1"	75 г	+004836	1
902T/40	DN40 x 1"	80 г	+004850	1

HL905N Плоска вентилационна (противовакуумна) канализационна клапа за вграждане в стена, с кофраж и капак

Данни

Материал PP/ABS
Свързване DN50/75
Капацитет на преминаващия въздух 13 l/s

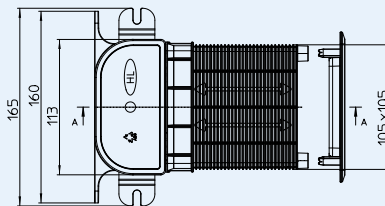
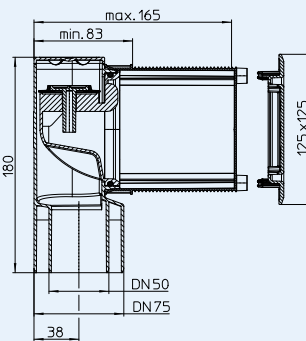


Bauart geprüft und überwacht
www.tuv.com
ID: 111218224

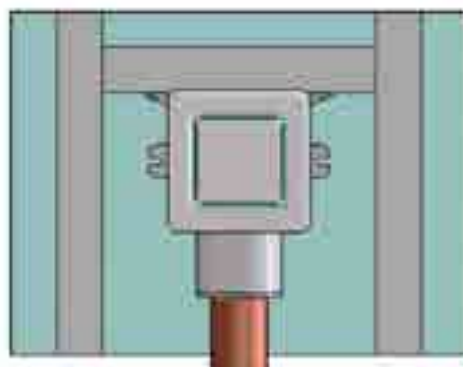
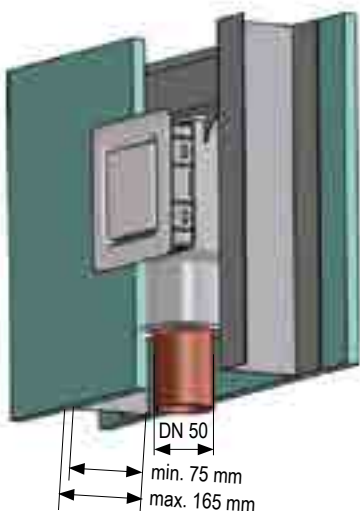
Стандарт EN 12380-A1, EN 12056-2
Препоръчва се за Мокри и сухи помещения, вентилация на хоризонталните, както и единични и колекторни тръбни отводни отклонения. Спестява вторичното вентилиране на тръбни отклонения, които са отдалечени повече от 4 м. от ВКК, според EN 12056-2

Допълнителна информация

Чрез плоския дизайн е възможен монтаж в гипскартонени конструкции за 75 мм профили. С монтажа на вентилационната клапа в канализационната инсталация на банята се предотвратява изсмукването на водния затвор в най-отдалечения сифон от ВКК. Така неприятните миризми от празния сифон остават вече в миналото. Изваждащата се функционална касета осигурява свободен достъп до канализацията - допълнителен ревизионен отвор! Кофражен елемент, капак бял
Виж също филм за монтажа на www.hl.at

HL905N


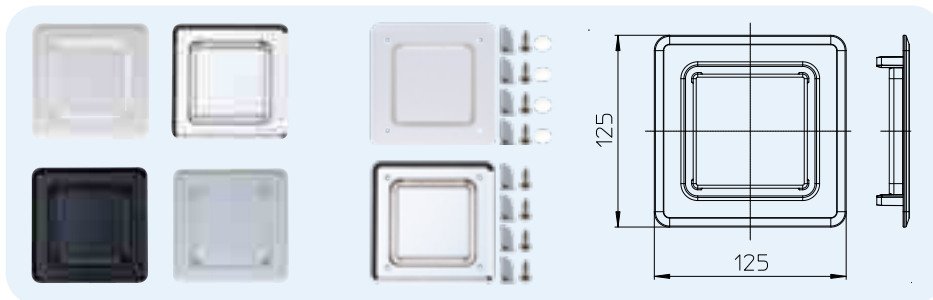
HL-Nr.	Размер	Капак	Тегло	EAN	Бр./опак.
905N	DN50/75	бял	383 г	+049752	1
905N.0	DN50/75	без капак	336 г	+049769	1



HL905.1, (.2), (.3), (.4) Капаці за HL905N
HL905.1V, (.2V) Капаці с винтове за HL905N

Данни

Материал ABS
 Размер 125 x 125 mm
 Препоръчва се за HL905N



HL-Nr.	Размер	Цвят	Тегло	EAN	Бр./опак.
905.1	125 x 125 mm	бял	47 г	+036080	1
905.1V	125 x 125 mm	бял	78 г	+603814	1
905.2	125 x 125 mm	хромиран	47 г	+037117	1
905.2V	125 x 125 mm	хромиран	78 г	+603815	1
905.3	125 x 125 mm	черен	47 г	+037124	1
905.4	125 x 125 mm	сив	47 г	+037131	1

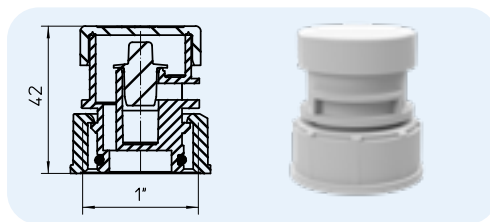


HL Вентилационни клапи – Принадлежности – Данни

HL902 Вентилационна (противовакуумна) канализационна клапа

Данни

Материал	PP
Свързване	1" вътрешна резба
Дебит по въздух	0,6 l/s
Стандарт	EN 12380
Препоръчва се за	Вентилация на участъци от тръбни отводни отклонения, единични сифони

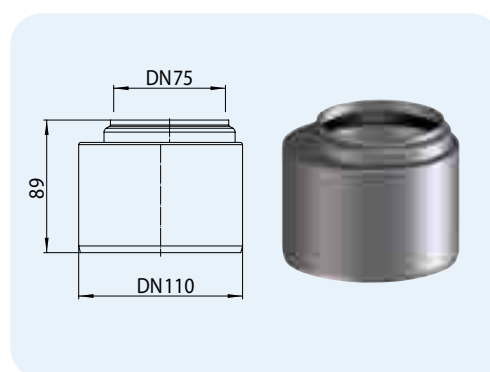


HL-Nr.	Размер	Тегло	EAN	Бр./опак.
902	1"	30 г	+909025	10

HL0317.4E Редуктор DN75 x DN110

Данни

Материал	PP
Свързване	DN75 - муфрирана част DN110 - гладка част
Препоръчва се за	подходящ напр. за HL905

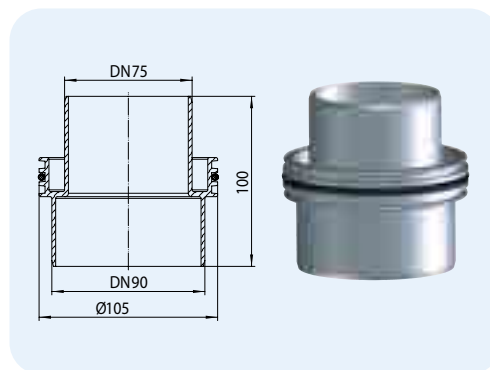


HL-Nr.	Размер	Тегло	EAN	Бр./опак.
0317.4E	DN75/110	104 g	+317042	1

HL990 Тръбен редуктор

Данни

Материал	PP
Свързване	DN75/90
Препоръчва се за	HL900N (ECO)



HL-Nr.	Размер	Тегло	EAN	Бр./опак.
990	DN75/90	97 г	+018246	1