



35/BUL

HL Hutterer & Lechner GmbH

www.hl.at



SIPHONS ABLÄUFE

КАТАЛОГ 35/BUL

1. Кухни	7	12. Балкони и тераси	143
Базова информация за проектиране и изпълнение	8	Базова информация за проектиране и изпълнение	144
Продукти	9	Избор на подходящи воронки	145
2. Умивалници в баня	19	Монтажни примери	146
Базова информация за проектиране и изпълнение	20	Монтаж	147
Преглед	20	Преглед	148
Продукти	21	Продукти	150
3. Вани	27	Барбакани	160
Базова информация за проектиране и изпълнение	28	Базова информация за проектиране и изпълнение	160
Преглед	28	Монтажни примери	160
Продукти	29	Продукти	163
4. Душ кабини	33	13. Интериорни подове	167
Базова информация за проектиране и изпълнение	34	Базова информация за проектиране и изпълнение	168
Преглед	35	Избор на подходящи воронки	169
Монтаж	36	Монтажни примери	170
Продукти	38	Монтаж	171
5. Поддушови корита, дизайнерски решения	43	Преглед	172
Базова информация за проектиране и изпълнение	45	Продукти	176
Монтажни примери	46	14. Гарнитурни за хидроизолации/Удължителни	201
Монтаж	48	Гарнитурни за хидроизолации, Преглед	202
Продукти	52	Удължителни елементи, Преглед	204
6. Перални, съдомиялни	71	Гарнитурни за хидроизолации Продукти	206
Базова информация за проектиране и изпълнение	72	Удължителни елементи Продукти	211
Преглед	72	15. Големи сифони: Серия Perfekt	215
Монтаж	74	Базова информация за проектиране и изпълнение	216
Продукти	75	Избор на подходящи воронки	217
7. Климатизация и вентилация	83	Монтажни примери	218
Базова информация за проектиране и изпълнение	84	Монтаж	219
Продукти	85	Преглед	220
8. WC/Клозети	89	Продукти	222
Базова информация за проектиране и изпълнение	90	16. Канализационни възвратни клапи/Сутерени	231
Продукти	90	Базова информация за проектиране и изпълнение	232
9. Писоари	95	Представяне на една канализационна система	232
Базова информация за проектиране и изпълнение	96	Избор на подходящи канализационни възвратни клапи	233
Продукти	96	Преглед	234
10. Вентилационни канализационни клапи	99	Продукти	236
Базова информация за проектиране и изпълнение	100	17. Ревизии за външни водосточни тръби	243
Пример за оразмеряване – Принцип на действие	101	Базова информация за проектиране и изпълнение	244
Продукти	102	Монтаж, поддръжка, почистване	247
11. Покриви	107	Продукти	248
Базова информация за проектиране и изпълнение	108	18. Тръбни преходи през хидроизолация	251
Избор на подходящи воронки	109	Базова информация за проектиране и изпълнение	252
Монтажни примери	110	Преглед	253
Монтаж	112	Монтаж	254
Преглед	114	Продукти	255
Продукти	116	Бърза таблица за намиране на HL801V/R/B	258
Аварийно отводняване	131	19. Принадлежности	259
Базова информация за проектиране и изпълнение	132	Защита от пожар: Принцип на действие и монтаж	260
Пример за оразмеряване – Принцип на действие	133	Продукти	261
Преглед	136	Шумоизолационни подложки	266
Продукти	137	Бележки	269

Съдържание по артикули

Артикул	Страница	Артикул	Страница	Артикул	Страница	Артикул	Страница	Артикул	Страница	Артикул	Страница
HL050D	59	HL11	12	HL42.MS	264	HL64HSafe	139	HL80	150	HL134	1)*
HL050I	59	HL12.1(2)(3)(4)	12	HL43	264	HL64P	122	HL80CR	1)*	HL134.0	22
HL050S	59	HL12.5	24	HL44	1)*	HL64PPower	124	HL80H	150	HL134.1C	22
HL050.3EN	59	HL13	12	HL45	265	HL64PPowersafe	141	HL80HR	1)*	HL134.1K	22
HL053M.2	65	HL13.0/40	1)*	HL50F.0	52	HL64PSafe	140	HL80R	1)*	HL134.2	1)*
HL053P.2	65	HL13-2/40	13	HL50FF.0	53	HL64Safe	139	HL80.1	176	HL135	22
HL053M	64	HL13G	13	HL50FU.0	54	HL64.1	120	HL80.1H	176	HL136T	86
HL053P	64	HL13G.0/40	1)*	HL50FV.0	58	HL64.1B	121	HL80.1HR	1)*	HL136.2	85
HL053S	64	HL14/90	13	HL50W.0	55	HL64.1BF	123	HL80.1R	177	HL136T.3	86
HL053WS	65	HL15	14	HL50WF.0	56	HL64.1BH	121	HL80.2	177	HL137N	23
HL062.1Safe	141	HL15.1	25	HL50WU.0	57	HL64.1BP	123	HL80.2H	1)*	HL137N.1	24
HL066C.1E	68, 188	HL15U	14	HL51	30	HL64.1F	122	HL80.3	126	HL137N-BV	23
HL066Q.1E	68, 188	HL15U-90	14	HL53.0	62	HL64.1FSafe	140	HL80.3H	126	HL137N-WM	24
HL068.1E	165	HL16	31	HL53PrBlue.0	62	HL64.1H	120	HL81G	151	HL138N	87
HL068.1Safe	165	HL16.1	42	HL53FPPrBlue.0	62	HL64.1HSafe	139	HL81.1G	1)*	HL138NH	87
HL080.8E	158	HL17	81	HL53Duo.0	63	HL64.1P	122	HL81GH	151	HL150	158
HL0317.4E	106	HL18	81	HL53V.0	63	HL64.1PSafe	140	HL81.1GH	1)*	HL151	158
HL0530.G/	1)*	HL19(0)(2)(.C)	82	HL54F	1)*	HL64.1Safe	139	HL82	159	HL152	158
B/C/S/W	1)*	HL19T(.2)	25	HL54W	1)*	HL65	127, 212	HL83	208	HL153	158
HL0530.GG/ BG/	1)*	HL20	85	HL54I	1)*	HL65F	127, 213	HL83.H	209	HL154	1)*
SG/WG	1)*	HL21	85	HL62	116	HL65H	127, 213	HL83.M	207	HL155	159
HL0531Prblue D	67	HL22	14	HL62B	117	HL65P	127, 213	HL83.P	210	HL156	159
HL0531Prblue I	67	HL23	15	HL62BF	119	HL65PE	127, 213	HL83.PP	210	HL157	158
HL0531Prblue S	67	HL24	15	HL62BH	117	HL66(Q)	197	HL83.0	206	HL160	129
HL0540I	68, 188	HL24U	15	HL62BP	119	HL66P	1)*	HL84	208	HL161	129
HL0541I	69, 189	HL25U	16	HL62F	118	HL66.1	197	HL84.0	206	HL163	165
HL0542.1E	70	HL26	16	HL62FSafe	137	HL66.3(.4)	198	HL84.CU	210	HL163.1	166
HL0542.7E	70	HL27	16	HL62H	116	HL66.8(.9)	1)*	HL84.E	210	HL163Safe	166
HL0635N.2	128	HL28	17	HL62HSafe	137	HL67	1)*	HL84.H	209	HL164	166
HL0635N.3	128	HL30	264	HL62P	118	HL68H.0	163	HL84.L	210	HL170	1)*
HL0710E.X	237	HL34	25	HL62PSafe	138	HL68F.0	163	HL84.M	207	HL175	129
HL0715E.X	237	HL35	1)*	HL62Safe	137	HL69	125	HL85N	212	HL180	159
HL03910.3E	198	HL35.0	1)*	HL62.1	116	HL69H	125	HL85NH	213	HL181	159
HL2	80	HL36N	1)*	HL62.1Safe	137	HL69P	126	HL86	208	HL190	229
HL2.0	80	HL37(F)Prblue	193	HL62.1B	117	HL70	239	HL86.0	206	HL191	229
HL2.1	81	HL37N	193	HL62.1BF	119	HL70G	239	HL86.H	209	HL195	229
HL2.2	81	HL37NP	194	HL62.1BH	117	HL71	239	HL86.M	207	HL200	90
HL3	11	HL37NP	193	HL62.1F	118	HL71G	239	HL90	151	HL201	90
HL4	242	HL37Prblue	193	HL62.1FSafe	138	HL71.1	240	HL90.2	152	HL202	91
HL4/7	242	HL37PPrblue	195	HL62.1H	116	HL72	240	HL90KH	152	HL202G	91
HL5	263	HL37N.1	193	HL62.1HSafe	137	HL72N	240	HL90Prblue	186	HL203	91
HL6	11	HL37NP.1	195	HL62.1BP	119	HL72.1	192	HL90Prblue-D	187	HL203/90	91
HL7EL	94	HL38N	195	HL62.1P	118	HL72.1H	192	HL90Prblue-3000	186	HL204	91
HL7.WE	94	HL38N.1	195	HL62.1PSafe	138	HL72.1HN	192	HL90Prblue-D-3000	187	HL205	92
HL8EL	11	HL38Prblue	195	HL64	120	HL72.1N	192	HL90Prblue-3020	187	HL209	92
HL9	262	HL38P	195	HL64B	121	HL73(Pr).(0).(2)	241	HL92	1)*	HL210	92
HL9ET	262	HL39	1)*	HL64BF	123	HL77	241	HL98	263	HL210P	92
HL10	11	HL39Prblue	1)*	HL64BH	121	HL77.1	242	HL98SML	263	HL210.7	92
		HL39.1	1)*	HL64BP	123			HL100	9	HL222	93
		HL39G	196	HL64F	122			HL100G	9	HL224	93
		HL39.1G	1)*	HL64FPower	124			HL126	10	HL224.1	93
		HL39PrblueG	1)*	HL64FPowersafe	141			HL126.2	10	HL225/90	93
		HL40	264	HL64FSafe	140			HL130	96	HL225.1/90	94
		HL41	264	HL64H	120			HL132	21	HL226	1)*
		HL42	264	HL64HPower	124			HL132.1	21	HL227	1)*
				HL64HPowersafe	141			HL133	21	HL300	178

 1)* Артикула вижте на www.hl.at

Съдържание по артикули

Артикул	Страница	Артикул	Страница	Артикул	Страница	Артикул	Страница	Артикул	Страница	Артикул	Страница
HL300G	1)*	HL500	31		68,	HL615L	224	HL715.2EPC	238		69,
HL300R	1)*	HL500N	31	HL540-Cut	188	HL615LW	224	HL720	236	HL3123	189,
HL303K	178	HL510N	184		68,	HL615S	224	HL720.0	236		199
HL304	179	HL510N-3000	184	HL540-Hamam	188	HL615SW	224	HL720.1	236		69,
HL306	1)*	HL510N-3020	184		69,	HL615W	224	HL720.2	237	HL3124	189,
HL307	1)*	HL510Prblue-3020	184	HL541(I)	189	HL615.1	224	HL800	255		199
HL307.0	1)*	HL510N-3120	1)*		70,	HL615.1H	225	HL800.2	255		69,
HL308	1)*	HL510N-3121	1)*	HL542Prblue	190	HL615.1HW	225	HL801	256		189,
HL310N	179	HL510N-3123	1)*		70,	HL615.1W	224	HL801B	257	HL3125	199
HL310N-3000	179	HL510N-3124	1)*	HL542Prblue.0	190	HL616	226	HL801R	257		69,
HL310N-3020	180	HL510N-3125	1)*		190	HL616H	227	HL801V	257		199
HL310N-3120	1)*	HL510NG	185	HL555N	29	HL616HL	227	HL804H	256		69,
HL310N-3121	1)*	HL510KH	1)*	HL555N.0	29	HL616HLW	227	HL805	265	HL3127	189,
HL310N-3123	1)*	HL510Prblue	185	HL555N.1	29	HL616HS	227	HL807	265		199
HL310N-3124	1)*	HL510Prblue-3000	185	HL555N.2	29	HL616HSW	227	HL810	265		68,
HL310N-3125	1)*	HL510Prblue-3120	1)*	HL555N.3	29	HL616HW	227	HL840	261	HL3128E	188
HL310NG	180	HL510Prblue-3121	1)*	HL555N.4	29	HL616L	226	HL870	261		1)*
HL310KH	153	HL510Prblue-3123	1)*	HL555N.L.0	29	HL616LW	226	HL900N	102	HL3210	211
HL310Prblue	181	HL510Prblue-3124	1)*	HL560N	30	HL616S	226	HL900NECO	102	HL3400	196
HL310Prblue-3000	181	HL510Prblue-3125	1)*	HL560N.L	30	HL616SW	226	HL901	102	HL3910	196
HL310Prblue-3020	180	HL510PrblueG	186	HL570	38	HL616W	226	HL902	106	HL3910.1	196
HL310Prblue-3120	1)*	HL510PrblueR	186	HL570.0	38	HL616.1	226	HL902T	103	HL3910G(V)	197
HL310Prblue-3121	1)*	HL510NR	185	HL570.0-Plan	38	HL616.1H	227	HL903	103	HL3910Pr	196
HL310Prblue-3123	1)*	HL511N	40	HL600N	248	HL616.1HW	227	HL904	102	HL3911	196
HL310Prblue-3124	1)*	HL513/S	41	HL600NG	248	HL616.1W	226	HL904T	103		68,
HL310Prblue-3125	1)*	HL513/S(.0)	41	HL600NHO	249	HL618	212	HL905N(.0)	104	HL3928	188,
HL310PrblueG	181	HL513-100G/50	1)*	HL600NGHO	249	HL618H	213	HL905.1(.2)(.3)(.4)	105		197
HL310PrblueR	181	HL514	41	HL601i	248	HL619	159,	HL905.1V (2V)	105	HL4000.0	23,
HL310NR	180	HL514/S.1	40	HL603	129		230	HL990	106		76
HL310N.2	153	HL514/S.2	40	HL605	222	HL620	211	HL3000	193	HL4000.1	76
HL317	183	HL514/S.3	40	HL605L	222	HL621	228	HL3000.1	194	HL4000.2	76
HL317H	183	HL514/S.11	40	HL605LW	222	HL622	228	HL3011	193	HL4000.3	23
HL317KHN	1)*	HL514/SN	40	HL605S	222	HL622/S	228	HL3000(F)Prblue	194	HL5100	191
HL317KN	1)*	HL514/SN.0	40	HL605SW	222	HL623	228	HL3020	194	HL5100T	154
HL320	211	HL515	42	HL605W	222	HL624	229	HL3100	182	HL5100TG	155
HL340N	211	HL515/S	42	HL605.1	222	HL624V	229	HL3100Pr	182	HL5100TH	154
HL350	211	HL517	42	HL605.1W	222	HL635N	128	HL3100T	156	HL5100THG	155
HL350.1(.0)	212	HL520	1)*	HL606	223	HL635N.0(.2)(.3)	128	HL3100TG	157	HL5100Pr	191
HL350.1H	213	HL520F	39	HL606L	223	HL636N	128	HL3100TH	156	HL6100	266
HL350.2	1)*	HL521	39	HL606LW	223	HL703	94	HL3100THG	157	HL6200	266
HL400	75	HL522.1(2)(3)(11)	39	HL606S	223	HL710	236	HL3110	198	HL6300	266
HL404	75	HL522V	1)*	HL606SW	223	HL710.0	236		69,	HL6600	266
HL404.1	75	HL522V.0	1)*	HL606W	223	HL710.1	236	HL3120	189,	HL6600.2	267
HL405	77	HL523N	1)*	HL606.1	223	HL710.2	237		199	HL6700	266
HL405B	82	HL524	1)*	HL606.1W	223	HL710.1V	238		69,	HL6800	267
HL405E	77	HL525	42	HL608(1)	1)*	HL710.2EPC	238	HL3121	189,	HL8300	208
HL405ECO	78	HL526	42	HL609	230	HL712	236		199	HL8300.0	206
HL406	78	HL531Prblue	66	HL610	1)*	HL712.0	236		69,	HL8300.H	209
HL406.2	79	HL531U	1)*	HL615	224	HL712.1	236	HL3122	189,	HL8300.M	207
HL406E	79	HL531V	66	HL615H	225	HL712.2	237		199	HL8300.P	210
HL410	80		68,	HL615HL	225	HL712.2EPC	238		199	HL8300.PP	210
HL420	82	HL540(I)	188	HL615HLW	225	HL715	236		199	HL8500	212
HL421	82		68,	HL615HS	225	HL715.0	236		199	HL8500H	213
HL430	97	HL540-Quadra	188	HL615HSW	225	HL715.1	236				
HL431	97			HL615HW	225	HL715.2	237				
HL440	80										



SIPHONS ABLÄUFE



120-325

R6/4"



42



DN40 = 95-270
DN50 = 100-280



HL Сифони

1. Кухни

1



HL Сифони за кухни

Базова информация за проектиране и изпълнение

За сифониране на кухненски мивки, перални и съдомиялни машини, HL предлага една поредица от свързващи тръбни фитинги с възможности за различни комбинации. Тука ще намерите отговорите на често задавани въпроси по тази тема.

▲ Предотвратяване на запушвания:

За свързване към канализацията трябва да се оползотворява напълно цялото сечение на отводната тръба. Също и в областта на сифона необходимото минимално сечение е DN 40, за да се избегнат бързите отлагания (напр. от мазнини).

▲ Редуциране на шума:

При оттичане от миялните машини, напр. съдомиялна, поради високата скорост и сблъсъка на отпадната вода във водния затвор на сифона се появява едно повишено ниво на шум. Поради това трябва да се използват сифони, които са снабдени с отводна тръба с двойна камера, напр. като HL100, HL126 и HL126.2.

▲ Предотвратяване подприщването в пералнята/съдомиялна машина:

При запущване на отводните тръби, съществува опасност, че неизтеклата вода може да достигне и в пералнята/съдомиялна машина. За да се избегне това, ние препоръчваме монтиране

на канализационни връзки с вградени възвратни клапи (всички модели на HL са снабдени със такива мембранни клапи). За надстрояване на съществуващите отводни тръби от пералня/съдомиялна без възвратен клапан ние препоръчваме монтаж на HL3.

▲ Предотвратяване на протекла вода

Протеклата вода в една вече изградена кухня се забелязва едва след поражението, които е нанесла и представлява една често срещана и не винаги евтина reklamacия за монтажника. Затова трябва да се обърне особено внимание на осигурителните и уплътняващи връзки. Затова HL оборудва своите сифони с трайно еластични клиновидни уплътнения и прехвърлящи гайки, които стабилно уплътняват водното съединение и едновременно с това само с ръчно завиване предотвратяват евентуално саморазвиване.

▲ Гъвкавост:

Понеже тръбните съединения в стената, могат често да бъдат неудобно разположени, необходимо е тогава да се огъне или наклони отточната тръба на сифона. HL осъществява това с шарнирни съединения, които без напрежение изграждат връзка със стенната тръба.

▲ Преливник:

При покупката на кухненски сифон, трябва непременно да съблюдавате, дали в комплекта се съдържа подходяща преливна гарнитура. HL предлага стандартни преливни връзки, които подхождат при много нестандартни мивки.

▲ Компактност:

За да може областта под мивката също да се използва, сифонът трябва да се позиционира непосредствено до стената. Моделите HL126 и HL126.2 са снабдени с подходящите за това отточни тръби (HL26), които позволяват монтаж плътно до стената.

Съществени норми/Директиви

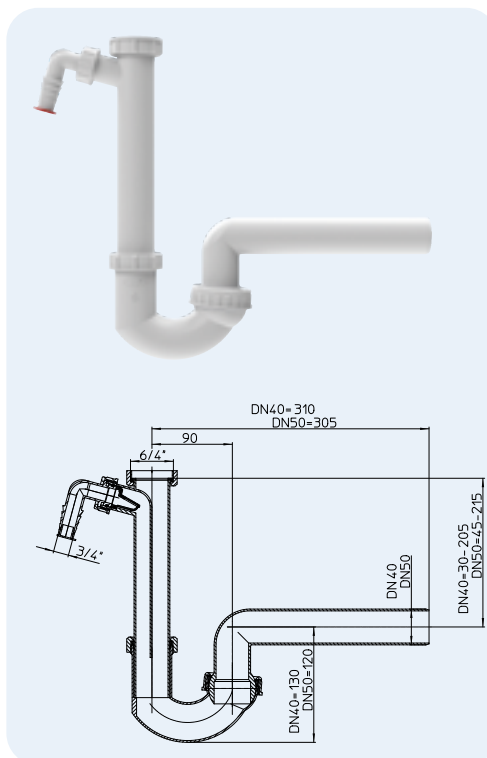
EN 274 Отточни гарнитури за санитарни уреди

HL Сифони за кухни – Продукти – Данни

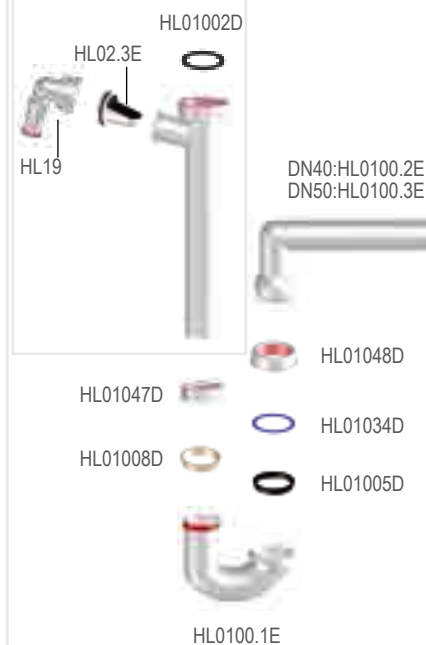
HL100 Тръбен сифон с връзка за уреди и възвратна клапа

Данни

Материал	PP
Свързване	6/4" Холендрово съединение
Отточна тръба	HL100/40: DN40 HL100/50: DN50
Стандарт	EN 274
Препоръчва се за	Кухненски мивки със съдомиялна машина
Допълнителна информация	Тръбата за втичане се регулира по височина, с шарнирна връзка
	Макс. Температурна устойчивост: 95 °C



HL13/40

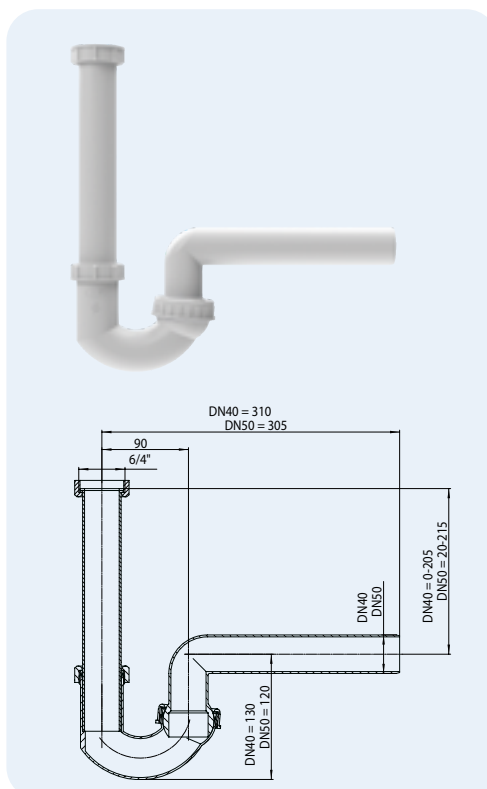


HL-Nr.	Размер	Тегло	EAN	Бр./опак.
100/40	DN40	260 g	+110049	10
100/50	DN50	265 g	+110056	10

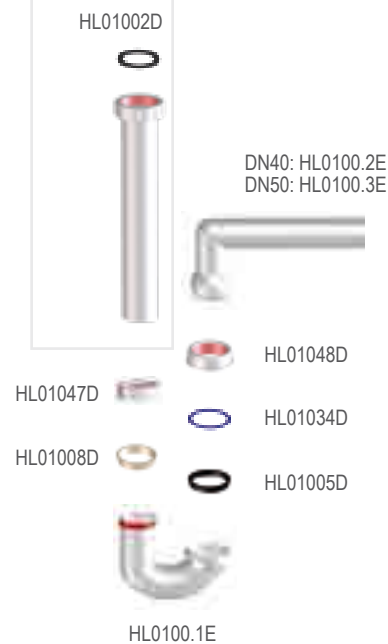
HL100G Тръбен сифон

Данни

Материал	PP
Свързване	6/4" Холендрово съединение
Отточна тръба	HL100G/40: DN40 HL100G/50: DN50
Стандарт	EN 274
Препоръчва се за	Кухненски мивки
Допълнителна информация	Тръбата за втичане се регулира по височина, с шарнирна връзка
	Макс. Температурна устойчивост: 95 °C



HL13G/40

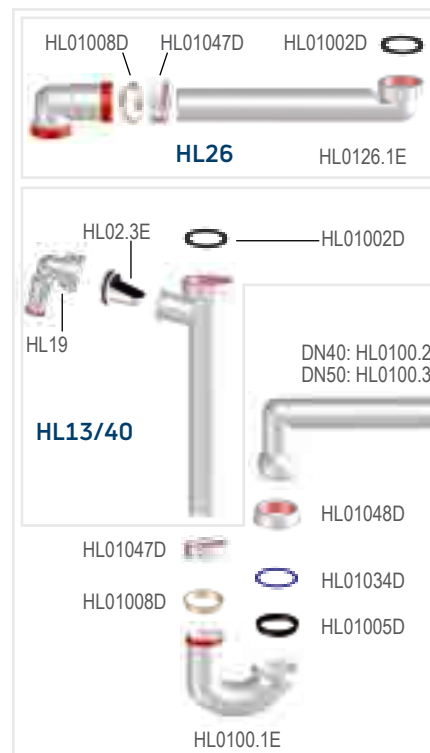
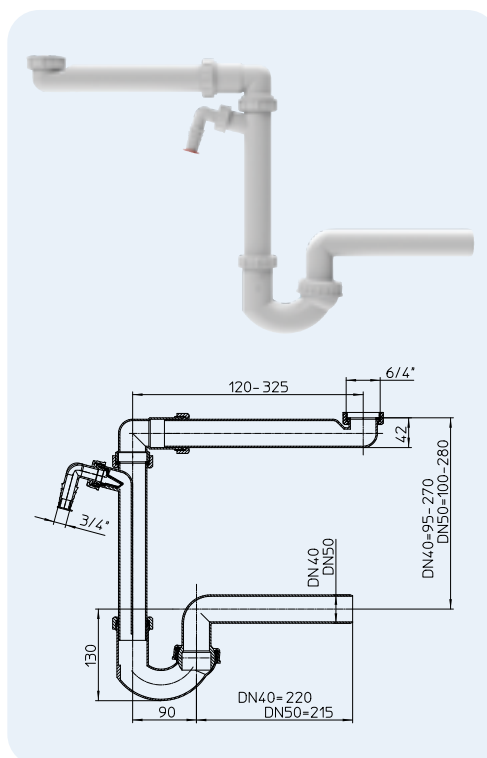


HL-Nr.	Размер	Тегло	EAN	Бр./опак.
100G/40	DN40	220 g	+110841	10
100G/50	DN50	225 g	+110858	10

HL126 Сифон спестяващ място, с връзка за уреди и възвратна клапа

Данни

Материал	PP
Свързване	6/4" Холендрово съединение
Отточна тръба	HL126/40: DN40 HL126/50: DN50
Стандарт	EN 274
Препоръчва се за	Кухненски мивки със съдомиялна машина
Допълнителна информация	Тръбата за втичане се регулира по височина, с шарнирна връзка
Макс. Температурна устойчивост:	95 °C

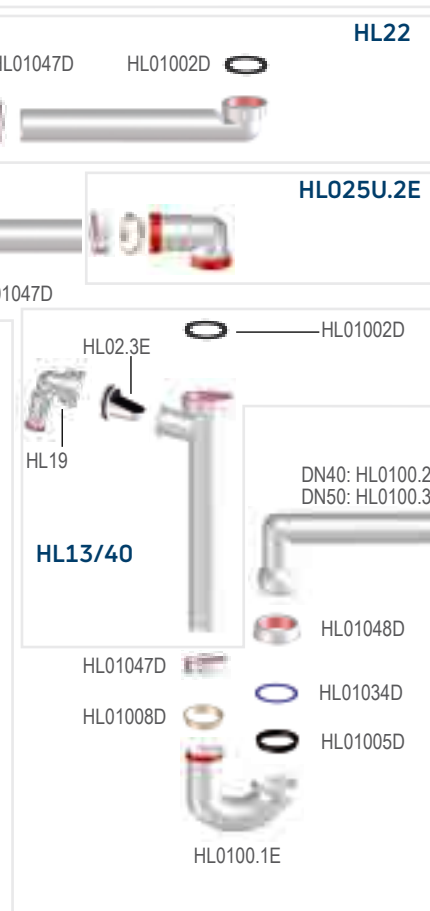
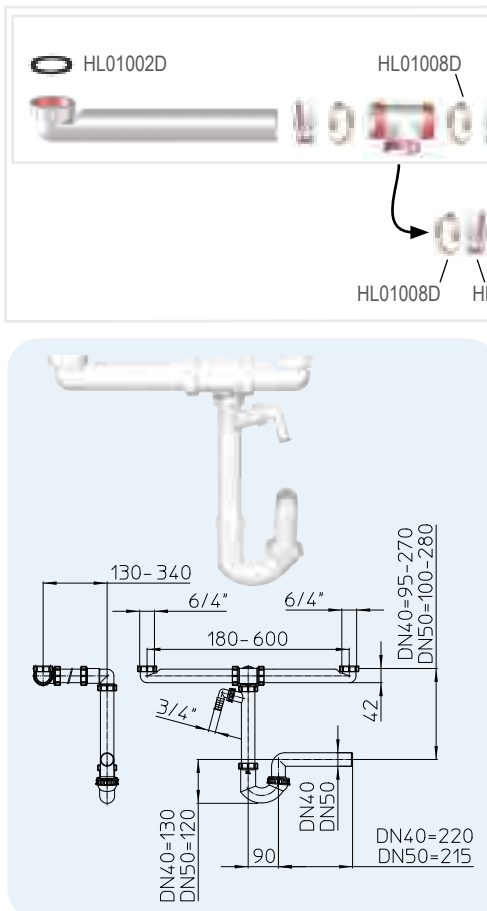


HL-Nr.	Размер	Тегло	EAN	Бр./опак.
126/40	DN40	385 g	+013890	10
126/50	DN50	395 g	+013913	10

HL126.2 Сифон спестяващ място, с връзка за уреди и възвратна клапа, за двойна мивка

Данни

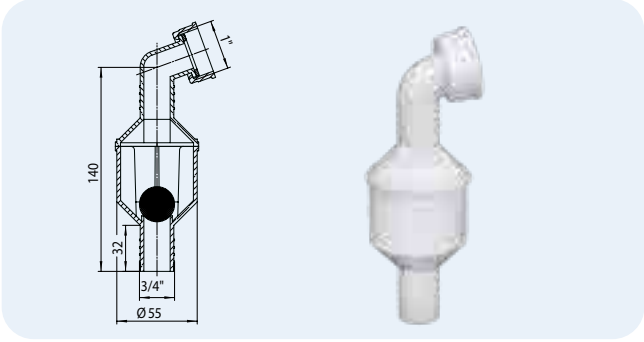

Материал	PP
Свързване	2 x 6/4" Холендрово съединение
Отточна тръба	HL126.2/40: DN40 HL126.2/50: DN50
Стандарт	EN 274
Препоръчва се за	Двойни кухненски мивки и съдомиялна машина
Допълнителна информация	Тръбата за втичане се регулира по височина, с шарнирна връзка
Макс. Температурна устойчивост:	95 °C



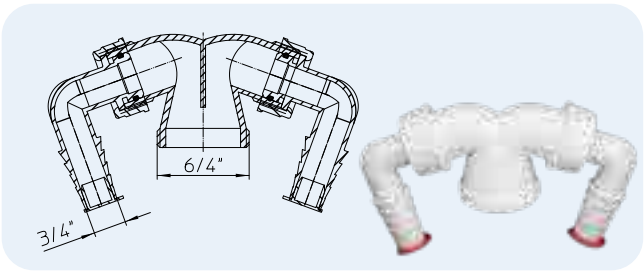
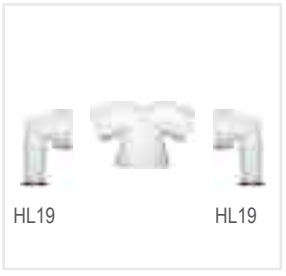
HL-Nr.	Размер	Тегло	EAN	Бр./опак.
126.2/40	DN40	580 g	+013654	1
126.2/50	DN50	590 g	+013944	1

HL Сифони за кухни – Принадлежности – Данни

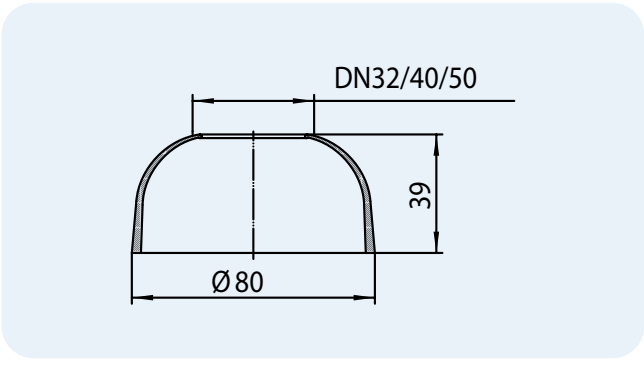

HL3 Възвратна клапа

Данни		Изображение			Технически данни	
Материал	PP					HL01000D Бр./опак. 1
Свързване	3/4" Връзка с шлаух (17 – 23 мм)					
Отточна тръба	1"					
Препоръчва се за	Отточни връзки за перални/сџдомиялни, които са без вградена възвратна клапа					
Допълнителна информация	Предотвратява връщане на отпадна вода в пералнята/сџдомиялната машина. Макс. Температурна устойчивост: 95 °C					
HL-Nr.	3	Размер	Тегло	EAN	Бр./опак.	
			60 g	+500031	1	

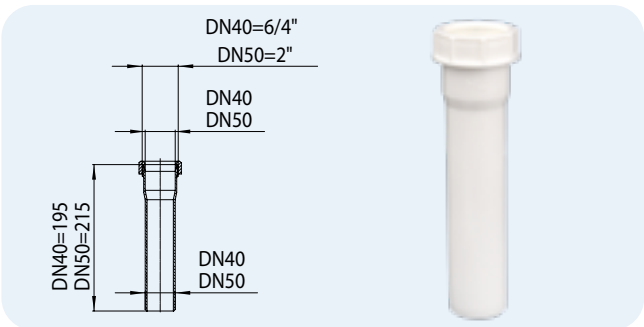

HL6 Двойна връзка за пералня с 2 свързващи колене за шлаух - HL19

Данни		Изображение			Технически данни	
Материал	PP					HL19 Бр./опак. 1
Свързване	2 x 3/4" Връзка с шлаух (17 – 23 мм)					
Отточна тръба	6/4" Външна резба					
Стандарт	EN 274					
Препоръчва се за	Свързване към 2 машини (пералня/сџдомиялна)					
Допълнителна информация	Макс. Температурна устойчивост: 95 °C					
HL-Nr.	6	Размер	Тегло	EAN	Бр./опак.	
			60 g	+500062	1	

HL8EL Розетка стенна за сифон, еластична

Данни		Изображение			Технически данни	
Материал	PP-мек					Бр./опак. 10
Свързване	HL8EL/30: DN32 HL8EL/40: DN40 HL8EL/50: DN50					
Отточна тръба	HL8EL/30: DN32 HL8EL/40: DN40 HL8EL/50: DN50					
Препоръчва се за	Перфектен преход от сифона към каналната тръба в стената					
Допълнителна информация	Еластичният маншет оптимално уплътнява около тръбата и приляга към стената					
HL-Nr.	8EL/30	Размер	Тегло	EAN	Бр./опак.	
		DN32	8 g	+100835	10	
	8EL/40	DN40	10 g	+100842	10	
	8EL/50	DN50	15 g	+100859	10	

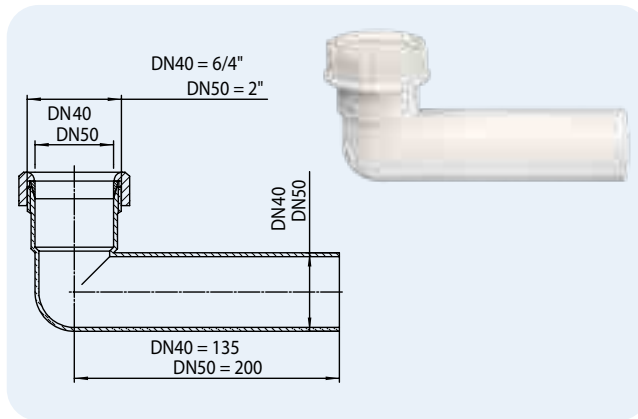
HL10 Удължителна тръба

Данни		Изображение			Технически данни	
Материал	PP					6/4": HL01047D 2": HL01048D DN40: HL01008D DN50: HL01009D
Свързване	HL10/40: DN40 Муфа HL10/50: DN50 Муфа					
Отточна тръба	HL10/40: DN40 Тръба HL10/50: DN50 Тръба					
Стандарт	EN 274					
Препоръчва се за	Удължава сифонния изпускател					
Допълнителна информация	Свързването се осигурява устойчиво против саморазвиване чрез клиновидния уплътнител и прехвърлящата гайка					
HL-Nr.	10/40	Размер	Тегло	EAN	Бр./опак.	
		DN40	60 g	+100101	10	
	10/50	DN50	65 g	+110100	10	

HL11 Удължително коляно

Данни

Материал	PP
Свързване	HL11/40: DN40 Муфа HL11/50: DN50 Муфа
Отточна тръба	HL11/40: DN40 Тръба HL11/50: DN50 Тръба
Стандарт	EN 274
Препоръчва се за	Удължава сифонния изпускател
Допълнителна информация	Свързването се осигурява устойчиво против саморазвиване чрез клиновидния уплътнител и прехвърлящата гайка

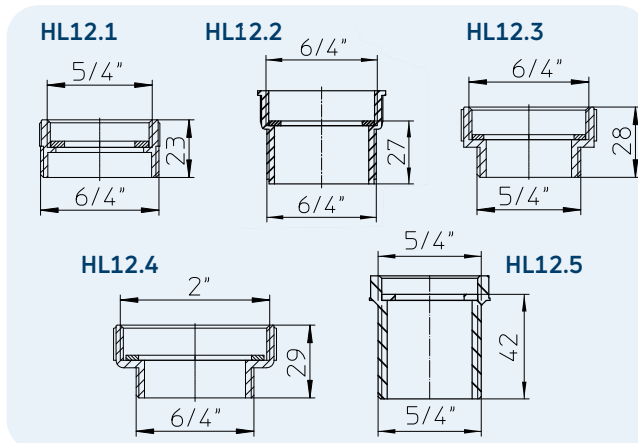


HL-Nr.	Размер	Тегло	EAN	Бр./опак.
11/40	DN40	60 g	+100118	10
11/50	DN50	65 g	+110117	10

HL12 Редуциращ и дистанциращ пръстен

Данни

Материал	PP
Свързване	HL12.1: 5/4"IG x 6/4"Външна резба HL12.2: 6/4"IG x 6/4"Външна резба HL12.3: 6/4"IG x 5/4"Външна резба HL12.4: 2"IG x 6/4"Външна резба HL12.5: 5/4"IG x 5/4"Външна резба
Стандарт	EN 274
Препоръчва се за	Удължава или редуцира резбови съединения
Допълнителна информация	Прилага се само за безнапорни тръби

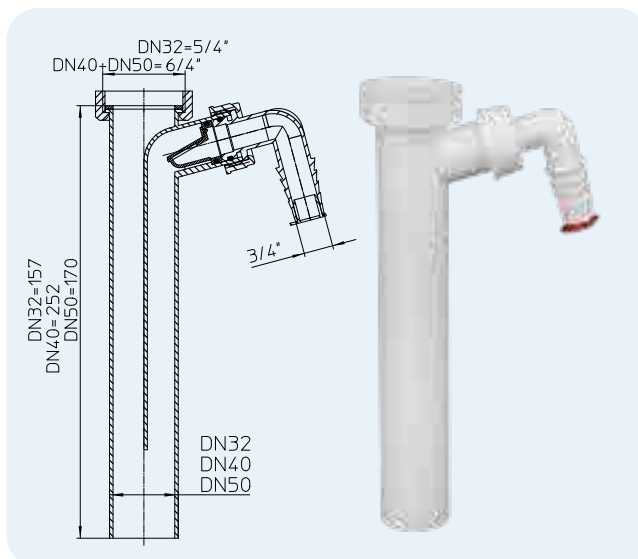


HL-Nr.	Размер	Тегло	EAN	Бр./опак.
12.1	5/4" x 6/4"	12 g	+100125	10
12.2	6/4" x 6/4"	20 g	+101221	10
12.3	6/4" x 5/4"	27 g	+101238	10
12.4	2" x 6/4"	20 g	+101245	10
12.5	5/4" x 5/4"	16 g	+051540	10

HL13 Потопяема тръба с връзка за пералня/съдомиячна

Данни

Материал	PP
Свързване	HL13/30: 5/4" Холендрово съединение HL13/40: 6/4" Холендрово съединение HL13/50: 6/4" Холендрово съединение
Отточна тръба	HL13/30: DN32 HL13/40: DN40 HL13/50: DN50
Стандарт	EN 274
Препоръчва се за	Осъществява връзка с пералня/съдомиялна и сифон пред стената
Допълнителна информация	с възвратна клапа, Минимизира нивото на шума чрез двойна камера на оттичането

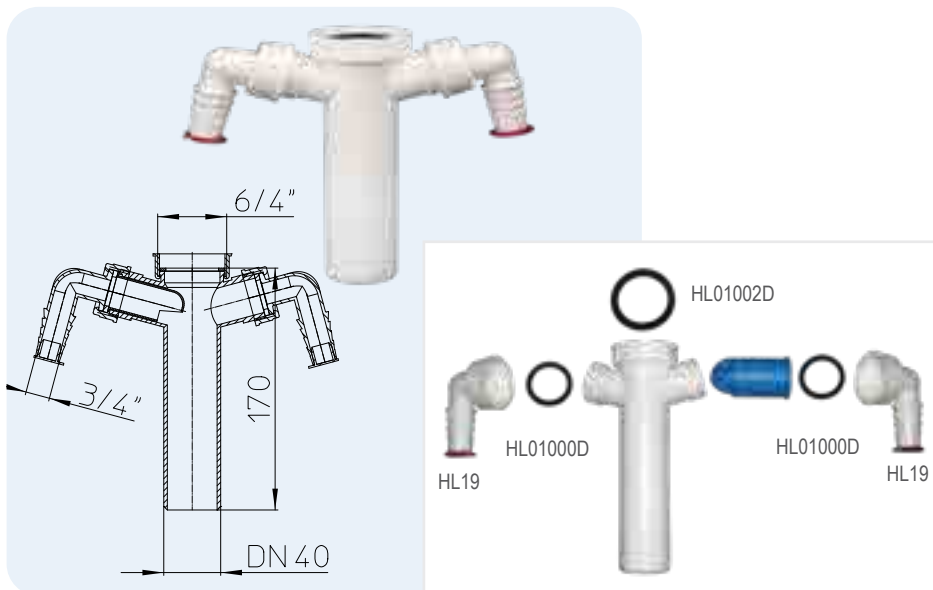


HL-Nr.	Размер	Тегло	EAN	Бр./опак.
13/30	DN32 x 5/4"	100 g	+101337	10
13/40	DN40 x 6/4"	110 g	+101344	10
13/50	DN50 x 6/4"	115 g	+101351	10

HL13-2/40 Потопяема тръба с 2 връзки за пералня, (съдомиялна)

Данни

Материал	PP
Свързване	6/4" Холендрово съединение
Отточна тръба	DN40
Стандарт	EN 274
Препоръчва се за	Осъществява 2 връзки с перални/съдомиялни за сифон пред стената
Допълнителна информация	Решава проблеми при липса на отделни сифони за всяка машина

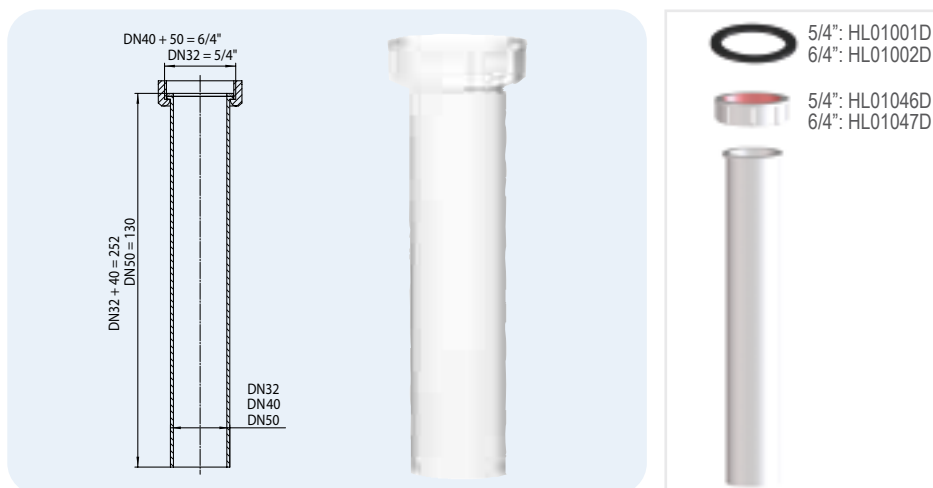


HL-Nr. 13-2/40	Размер DN40 x 6/4"	Тегло 100 g	EAN +132409	Бр./опак. 10
-------------------	-----------------------	----------------	----------------	-----------------

HL13G Потопяема тръба

Данни

Материал	PP
Свързване	HL13G/30: 5/4" Холендрово съединение HL13G/40: 6/4" Холендрово съединение HL13G/50: 6/4" Холендрово съединение
Отточна тръба	HL13G/30: DN32 HL13G/40: DN40 HL13G/50: DN50
Стандарт	EN 274
Препоръчва се за	Удължител за сифон за кухненска мивка
Допълнителна информация	Универсална употреба

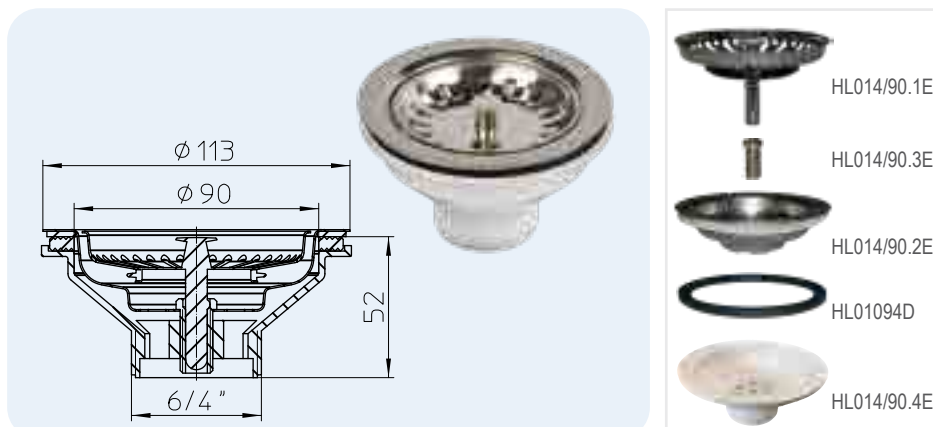


HL-Nr. 13G/30	Размер DN32 x 5/4"	Тегло 70 g	EAN +111336	Бр./опак. 10
13G/40	DN40 x 6/4"	80 g	+111343	10
13G/50	DN50 x 6/4"	85 g	+111398	10

HL14/90 Изпускателен вентил

Данни

Материал	PP/неръждаема стомана
Отточна тръба	6/4" Външна резба
Стандарт	EN 274
Препоръчва се за	Кухненски мивки с 90 мм (3") светъл отвор
Допълнителна информация	Включва чашка Ø 113 от неръждаема стомана и сито от неръждаема стомана Принадлежности: винт 7 см Артикулен номер HL014/90.5E

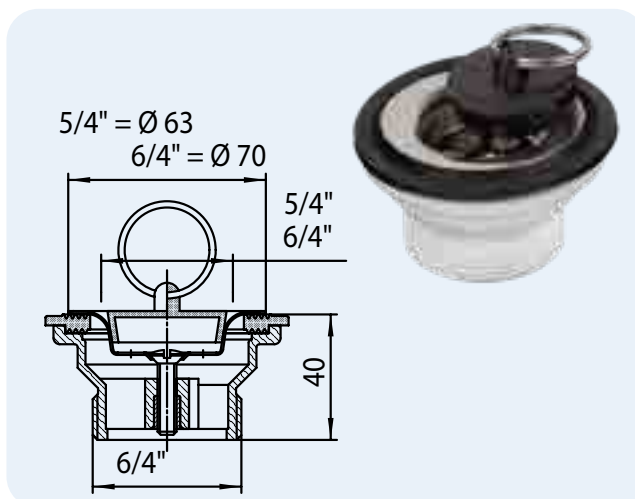


HL-Nr. 14/90	Размер 6/4"	Тегло 187 g	EAN +026289	Бр./опак. 1
-----------------	----------------	----------------	----------------	----------------

HL15 Изпускател

Данни

Материал	PP/Неръждаема стомана
Свързване	HL15-5/4": 5/4" Изпускател HL15-6/4": 6/4" Изпускател
Отточна тръба	HL15-5/4": 6/4" Външна резба HL15-6/4": 6/4" Външна резба
Стандарт	EN 274
Препоръчва се за	Кухненски мивки с 50 мм (6/4"), респ. 40 мм (5/4") светъл отвор
Допълнителна информация	Включва чашка и сито

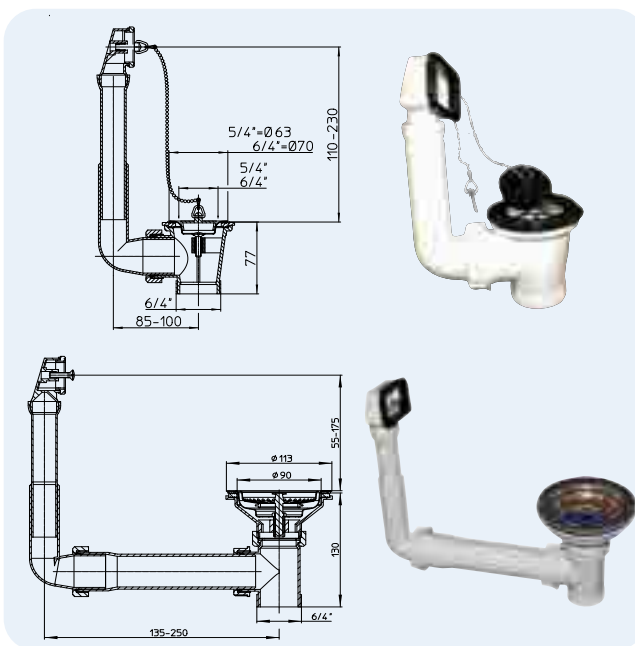


HL-Nr.	Размер	Тегло	EAN	Бр./опак.
15-5/4	5/4" x 6/4"	80 g	+101559	10
15-6/4	6/4" x 6/4"	90 g	+100156	10

HL15U Изпускател с преливник, чашка и сито

Данни

Материал	PP/Неръждаема стомана
Свързване	HL15U-5/4": 5/4" Изпускател HL15U-6/4": 6/4" Изпускател
Отточна тръба	HL15U-5/4": 6/4" Външна резба HL15U-6/4": 6/4" Външна резба
Препоръчва се за	Кухненски мивки с 50 мм (6/4"), респ. 40 мм (5/4") светъл отвор с преливник
Допълнителна информация	Подходящ е за стандартни светли отвори и преливници на мивки. Преливните съединения за сифона трябва да се намират в комплекта на мивката, понеже те не съответстват на стандартите за сифони.

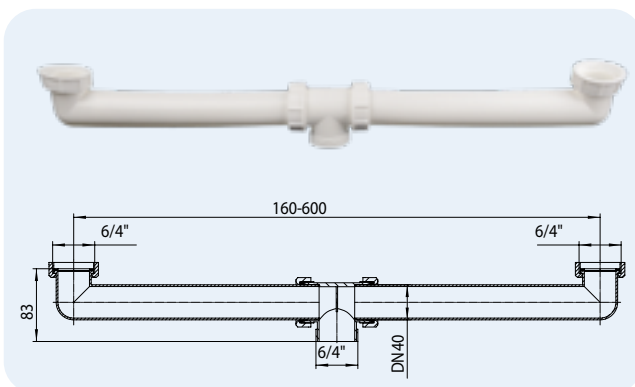


HL-Nr.	Размер	Тегло	EAN	Бр./опак.
15U-5/4	5/4" x 6/4"	200 g	+105755	5
15U-6/4	6/4" x 6/4"	210 g	+100576	5
15U-90	Ø 90 x 6/4"	370 g	+035892	1

HL22 Отточна тръба за двойна мивка

Данни

Материал	PP
Свързване	6/4" Холендрово съединение
Отточна тръба	6/4" Външна резба
Стандарт	EN 274
Препоръчва се за	Кухненски мивки с 2 корита
Допълнителна информация	Дистанция между светлите отвори на мивката 160 – 600 мм

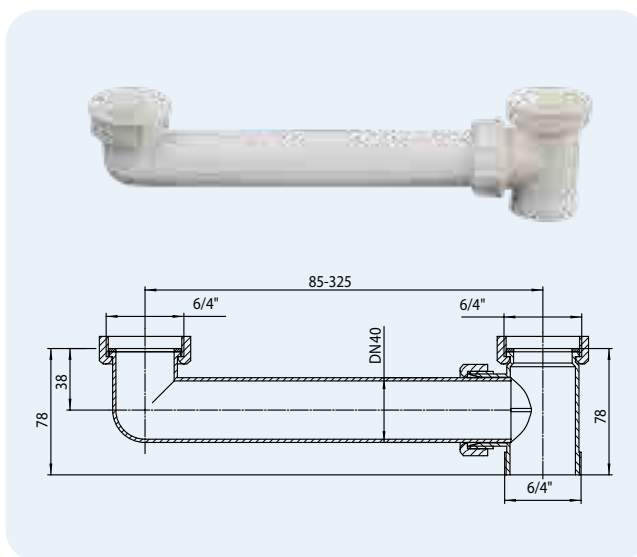


HL-Nr.	Размер	Тегло	EAN	Бр./опак.
22	DN40 x 6/4"	200 g	+100224	1

HL23 Отточна тръба за двойна мивка

Данни

Материал	PP
Свързване	6/4" Холендрово съединение
Отточна тръба	6/4" Външна резба
Стандарт	EN 274
Препоръчва се за	Кухненски мивки с 2 корита
Допълнителна информация	Дистанция между светлите отвори на мивката 85 – 325 мм



HL-Nr.	Размер	Тегло	EAN	Бр./опак.
23	DN40	125 g	+100231	10

HL16
HL01002D



HL023.1E



HL01047D



HL01008D



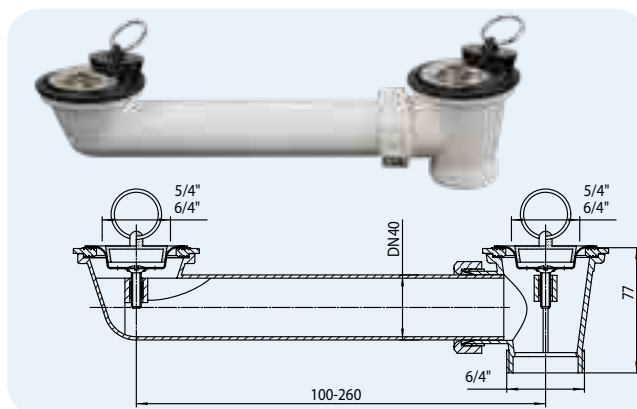
HL01002D



HL24 Отточна тръба за двойна мивка с изпускатели

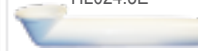
Данни

Материал	PP/Неръждаема стомана
Свързване	HL24-5/4": 5/4" Изпускател HL24-6/4": 6/4" Изпускател
Отточна тръба	HL24-5/4": 6/4" Външна резба HL24-6/4": 6/4" Външна резба
Стандарт	EN 274
Препоръчва се за	Двойни мивки
Допълнителна информация	С изпускатели и тапи



HL-Nr.	Размер	Тегло	EAN	Бр./опак.
24-5/4	DN40 x 5/4"	125 g	+102457	10
24-6/4	DN40 x 6/4"	135 g	+100248	10

5/4": HL01043D
6/4": HL01044D
HL01042D
5/4": HL01039D
6/4": HL01040D
HL01053D



5/4": HL024.6E
6/4": HL16.1

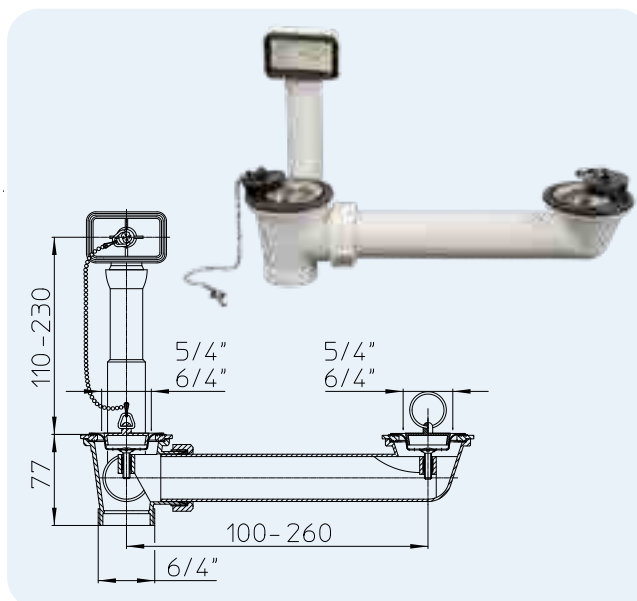


HL01047D
HL01008D
HL015U.1E

HL24U Отточна тръба за двойна мивка с преливник

Данни

Материал	PP/Неръждаема стомана
Свързване	HL24U-5/4": 2 x 5/4" Изпускател HL24U-6/4": 2 x 6/4" Изпускател
Отточна тръба	HL24U-5/4": 6/4" Външна резба HL24U-6/4": 6/4" Външна резба
Стандарт	EN 274
Препоръчва се за	Кухненски мивки с 50 мм (6/4"), респ. 40 мм (5/4") светъл отвор с преливник
Допълнителна информация	С изпускатели, преливник и тапи Подходящ е за стандартни светли отвори и преливници на мивки Дистанция между светлите отвори на мивката 100 – 260 мм



HL-Nr.	Размер	Тегло	EAN	Бр./опак.
24U-5/4	DN40 x 5/4"	360 g	+124756	5
24U-6/4	DN40 x 6/4"	370 g	+112470	5

HL015U.2E

HL01015D

5/4": HL01065D
6/4": HL01066D

HL015U.3E

5/4": HL01043D
6/4": HL01044D
HL01042D
5/4": HL01039D
6/4": HL01040D
HL01053D

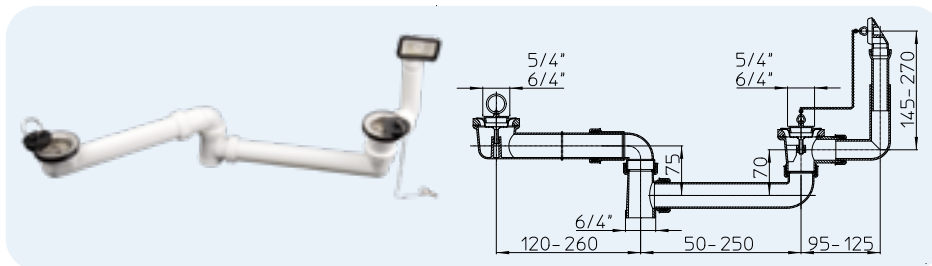
HL024.3E
5/4": HL024.6E
6/4": HL16.1

2 x HL01047D
2 x HL01008D
HL024U.1E

HL25U Отточна тръба за реверсна двойна мивка

Данни

Материал	PP/Неръждаема стомана
Свързване	2 x 6/4" Изпускател
Отточна тръба	6/4" Външна резба
Стандарт	EN 274
Препоръчва се за	Кухненски мивки с 50 мм (6/4"), респ. 40 мм (5/4") светъл отвор с преливник
Допълнителна информация	С изпускатели, преливник и тапи Подходящ е за стандартни светли отвори и преливници на мивки

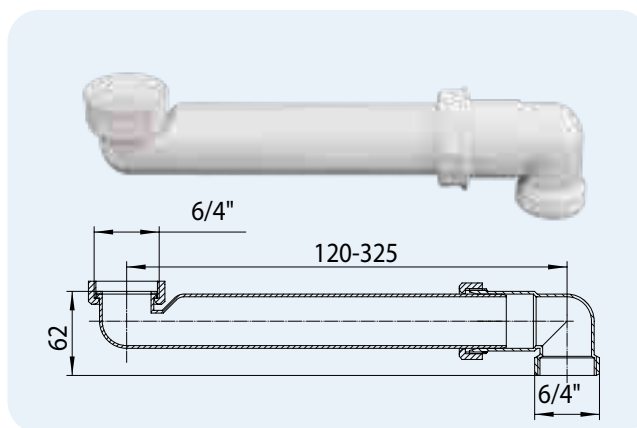


HL-Nr. 25U-6/4	Размер DN40 x 6/4"	Тегло 500 g	EAN +925643	Бр./опак. 1
-------------------	-----------------------	----------------	----------------	----------------

HL26 Компактна връзка

Данни

Материал	PP
Свързване	6/4" Холендрово съединение
Отточна тръба	6/4" Външна резба
Стандарт	EN 274
Препоръчва се за	Компактно разполагане на сифона към каналната тръба
Допълнителна информация	С HL26 е възможно да се преустрои HL100 към HL126

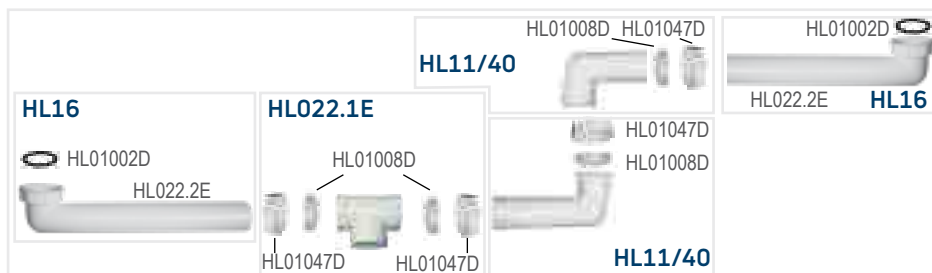
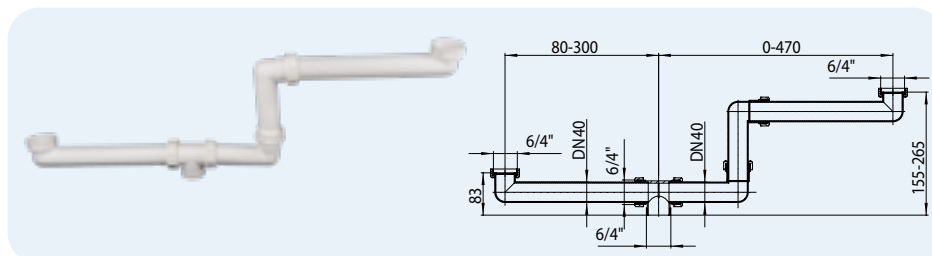


HL-Nr. 26	Размер DN40 x 6/4"	Тегло 128 g	EAN +100262	Бр./опак. 10
--------------	-----------------------	----------------	----------------	-----------------

HL27 Отточни тръби за двойна мивка на 2 нива

Данни

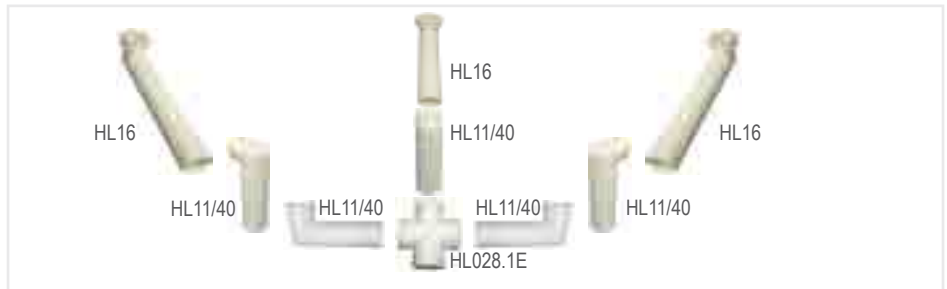
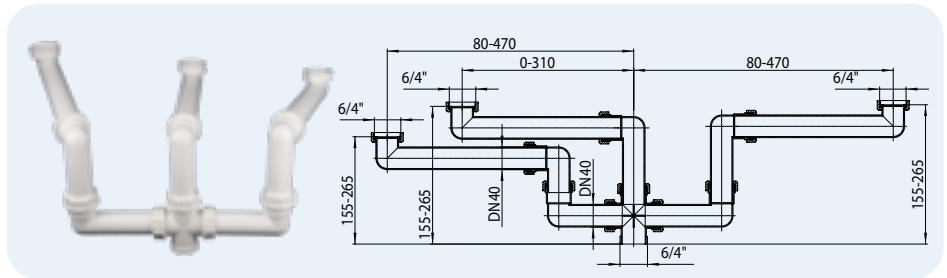
Материал	PP
Свързване	2 x 6/4" Холендрово съединение
Отточна тръба	6/4" Външна резба
Стандарт	EN 274
Препоръчва се за	Двойни мивки на различни нива, например с корито за отпадъци и корито за изплакване



HL-Nr. 27	Размер DN40 x 6/4"	Тегло 332 g	EAN +100279	Бр./опак. 1
--------------	-----------------------	----------------	----------------	----------------

HL28 Отточни тръби за тройна мивка
Данни

Материал	PP
Свързване	3 x 6/4" Холендрово съединение
Отточна тръба	6/4" Външна резба
Стандарт	EN 274
Препоръчва се за	Двойни мивки на различни нива с корито за отпадъци



HL-Nr. 28	Размер DN40 x 6/4"	Тегло 575 g	EAN +100286	Бр./опак. 1
--------------	-----------------------	----------------	----------------	----------------



SIPHONS ABLÄUFE

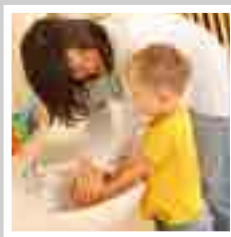
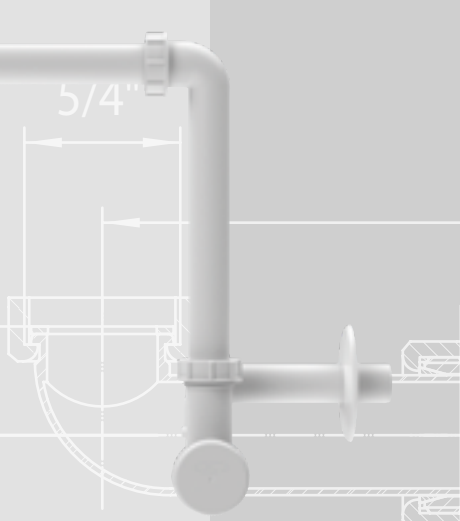
DN40 = 80-315

DN32 = 80-315

DN40 = 350
 DN32 = 350

DN40 = 280
 DN32 = 285

29



DN40
DN32

DN40 = 95
DN32 = 90



HL Сифони

2. Умивалници в баня

2



HL Сифони за умивалници в баня

Базова информация за проектиране и изпълнение

В сравнение с металните сифони, белите сифони от полипропилен проявяват няколко предимства:

▲ Лесни за монтаж

Отрязването на пластмасовите фитинги в сравнение с металните с прост инструмент се извършва по-бързо и по-сигурно. Поради естеството на пластмасата, частите за свързване могат да бъдат надеждно уплътнени с малко усилие (ръчно затягане).

▲ Лесни за обслужване

HL-Сифоните за умивалник в баня в повечето случаи са снабдени с ревизионен отвор. Това почистващо чекмедже съвсем лесно и без инструменти се разглобява, почиства се и отново се поставя. Случайно попадналите предмети в умивалника (напр. бижута!) остават в почистващото чекмедже и така не достигат в сифонната тръба.

▲ Спестяващи място и съобразени за инвалиди

Повечето умивалници в баня днес са изградени с шкаф под тях. Тъй като сифона в тези случаи не се вижда, той също не трябва и да съответства на големите изисквания за дизайн. За да използвате напълно пространството под умивалника като място за съхранение, трябва сифонът да бъде разположен в близост до стената (с HL 137 това е възможно). При мивките за инвалиди минаването на инвалидна количка под умивалника е възможно (HL 137 и HL 134.0 или HL 4000 и HL 4000.3).

▲ Гъвкавост

Тъй като оста на умивалника през отвора му обикновено никога не съвпада точно със стенната връзка, на практика при традиционните сифони е възможно отклоняване само с допълнителни фитинги. Това може да се спести на инсталатора с HL моделите на шарнирна въртяща се връзка. При липса на вграден стенен сифон за пералня (серия HL 400), може да се използва сифон за умивалник, спестяващ място със връзка за перални уреди HL 137N-WM. Също спестяващият място сифон за умивалник HL 137N-BV с вградена вентилационна клапа е идеално решение при изсмукването или бълбукането на сифона.

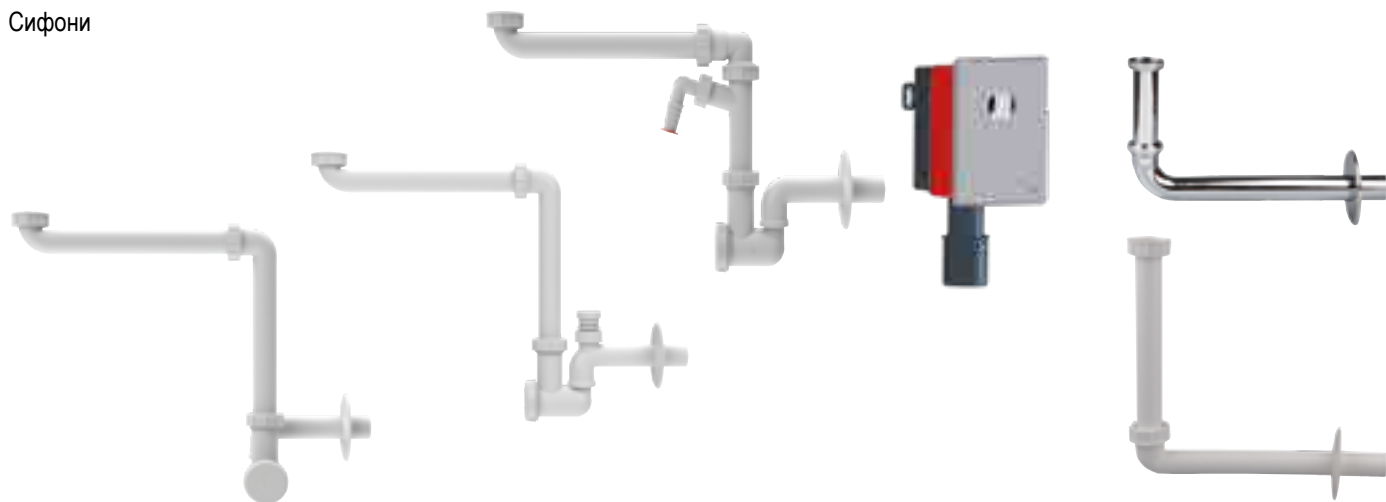
Съществени норми/Директиви

EN 274.....Отточни гарнитури за санитарни уреди

DIN 19541Затвори против миризми за специални цели

HL Сифони за умивалници в баня – Продукти – Преглед

Сифони



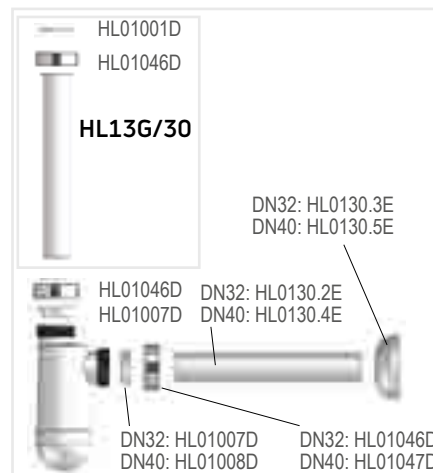
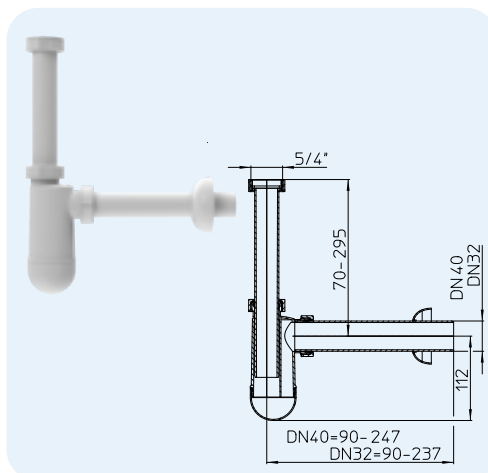
Продукт	HL137N	HL137N-BV	HL137N-WM	HL4000.0 HL4000.3	HL134.1C HL134.1K
Описание	Сифон за шкафче, спестяващ място	Сифон за шкафче спестяващ място с вентилационна клапа	Сифон за шкафче спестяващ място с връзка за пералня	Универсален сифон за пералня/умивалник	Свързващо коляно за HL134.0
Приложение	Връзка спестяваща място за инвалиди както и сифониране на умивалници	За вентилация на места без загуба на пространство, благодарение на дизайн спестяващ място	Сифон спестяващ място за пералня	За вграждане в стена, за умивалници (особено за инвалиди)	Отточна връзка между сифона за умивалник за вграждане HL134.0 и умивалника

HL Сифони за умивалници в баня – Продукти – Данни

HL132 Сифон за умивалник в баня

Данни

Материал	PP
Свързване	5/4" Холендрово съединение
Отточна тръба	HL132/30: DN32 HL132/40: DN40 хоризонтална
Стандарт	EN 274
Препоръчва се за	Заменя традиционните метални сифони, устойчивост на температури до 95 °C
Допълнително съдържа	Регулируема по височина потопяема тръба, розетка

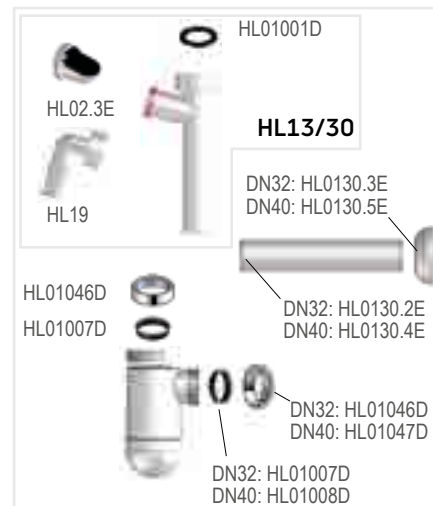
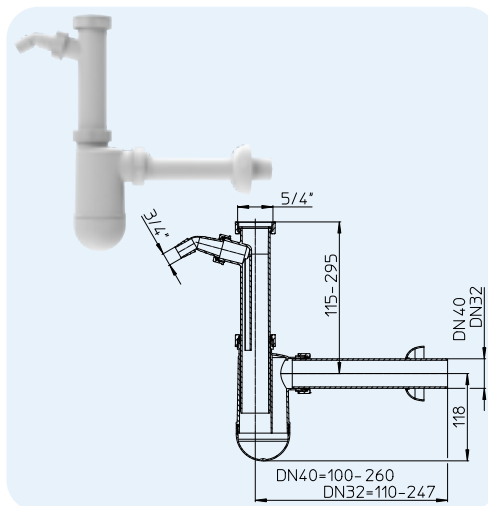


HL-Nr.	Размер	Тегло	EAN	Бр./опак.
132/30	DN32 x 5/4"	180 g	+301324	1
132/40	DN40 x 5/4"	185 g	+321322	1

HL132.1 Сифон за умивалник в баня, с връзка за пералня/съдомиялна

Данни

Материал	PP
Свързване	5/4" Холендрово съединение
Отточна тръба	HL132.1/30: DN32 HL132.1/40: DN40 хоризонтална
Стандарт	EN 274
Препоръчва се за	Устойчивост на температури до 95 °C
Допълнително съдържа	Регулируема по височина потопяема тръба, розетка, връзка за пералня с възвратна клапа

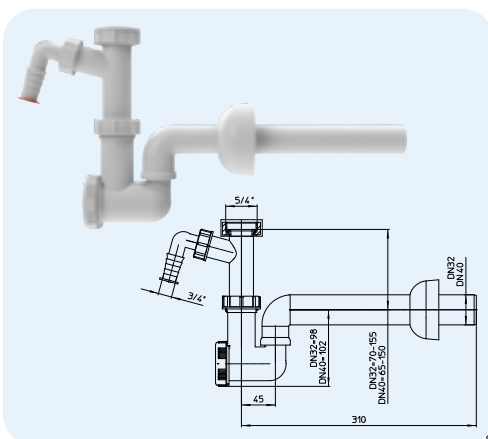


HL-Nr.	Размер	Тегло	EAN	Бр./опак.
132.1/30	DN32 x 5/4"	220 g	+899999	10
132.1/40	DN40 x 5/4"	225 g	+999996	10

HL133 Сифон за умивалник в баня с връзка за уреди и ревизия за почистване

Данни

Материал	PP
Свързване	5/4" Холендрово съединение
Отточна тръба	HL133/30: DN32 HL133/40: DN40 хоризонтална, въртяща се
Стандарт	EN 274
Препоръчва се за	Устойчивост на температури до 95 °C
Допълнително съдържа	Регулируема по височина потопяема тръба, розетка, връзка за пералня с възвратна клапа, Ревизия за почистване: способства например за намиране на изгубени бижута

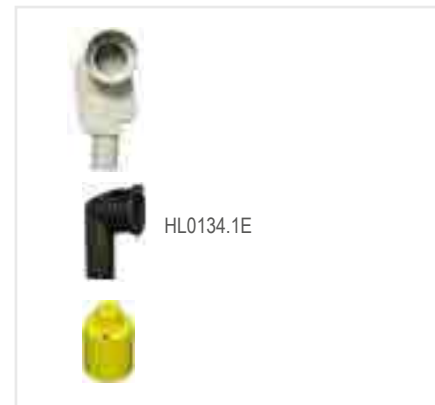
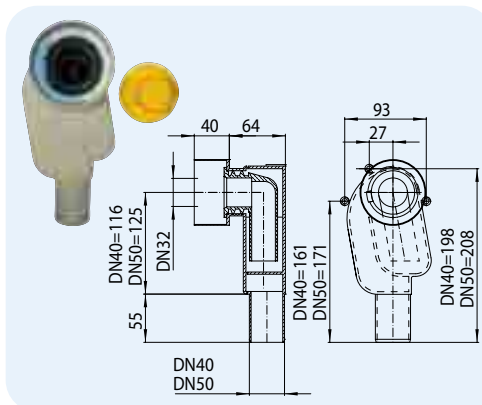


HL-Nr.	Размер	Тегло	EAN	Бр./опак.
133/30	DN32	220 g	+321339	10
133/40	DN40	225 g	+301331	10

HL134.0 Сифон за умивалник в баня, за вграждане

Данни

Дебит	HL134.0/40: 0,38 l/s HL134.0/50: 0,38 l/s
Материал	PP
Свързване	DN32
Отточна тръба	HL134.0/40: DN40 HL134.0/50: DN50 вертикална
Стандарт	DIN 19541
Препоръчва се за	Скрит сифон за умивалник, в комбинация с HL134.1C или HL134.1K; за мивка използвани от инвалиди
Допълнително съдържа	Ревизия за лесно почистване на сифона и канализационната тръба

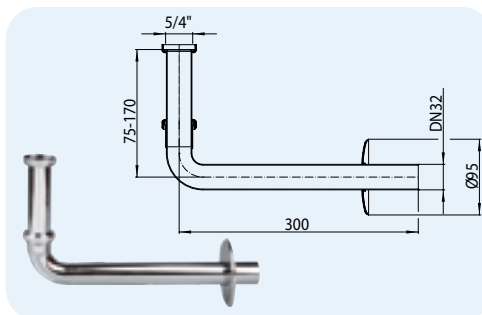


HL-Nr.	Размер	Тегло	EAN	Бр./опак.
134.0/40	DN40	380 g	+301348	10
134.0/50	DN50	385 g	+302345	10

HL134.1C Свързващо коляно, хромиран месинг

Данни

Материал	Хромиран месинг
Свързване	5/4" Холендрово съединение
Отточна тръба	DN32 хоризонтална
Стандарт	EN 274
Препоръчва се за	Отточна връзка между сифона за вграждане HL134.0 и умивалника
Допълнително съдържа	регулируема по височина потопяема тръба

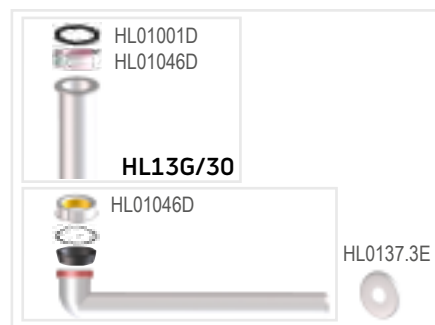
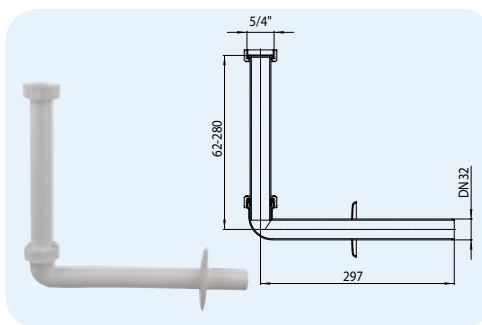


HL-Nr.	Размер	Тегло	EAN	Бр./опак.
134.1C	DN32 x 5/4"	290 g	+311347	10

HL134.1K Свързващо коляно, пластмаса

Данни

Материал	PP
Свързване	5/4" Холендрово съединение
Отточна тръба	DN32 хоризонтална
Стандарт	EN 274
Препоръчва се за	Отточна връзка между сифона за вграждане HL134.0 и умивалника ; устойчив на температура до 95 °C
Допълнително съдържа	регулируема по височина потопяема тръба

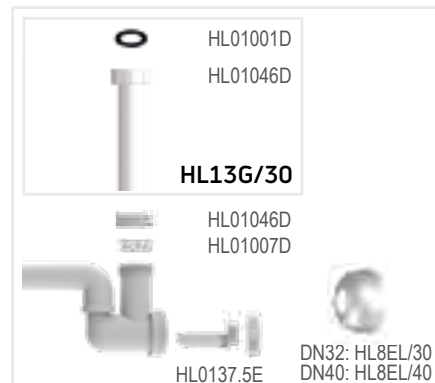
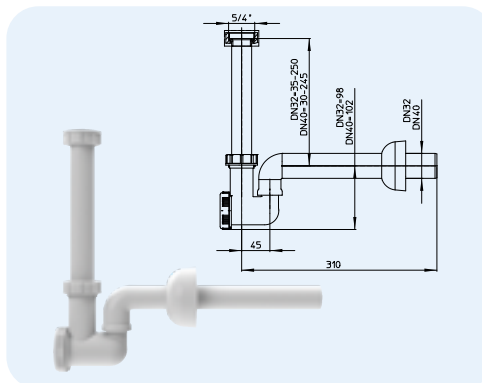


HL-Nr.	Размер	Тегло	EAN	Бр./опак.
134.1K	DN32 x 5/4"	140 g	+313341	10

HL135 Сифон за умивалник в баня или за биде

Данни

Материал	PP
Свързване	5/4" Холендрово съединение
Отточна тръба	HL135/30: DN32 HL135/40: DN40 хоризонтална, въртяща се
Стандарт	EN 274
Препоръчва се за	Умивалник в баня и биде, температурна устойчивост до 95 °C
Допълнително съдържа	регулируема по височина потопяема тръба, Ревизия за почистване: способства например за намиране на изгубени бижута



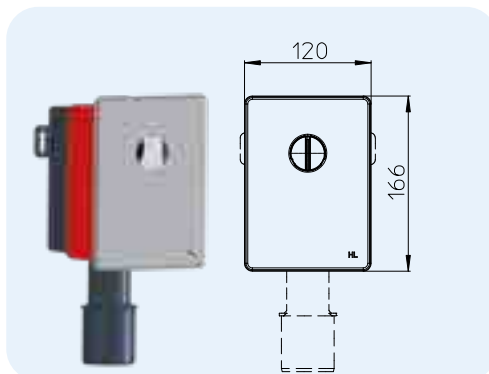
HL-Nr.	Размер	Тегло	EAN	Бр./опак.
135/30	DN32	215 g	+331352	10
135/40	DN40	220 g	+321353	10

HL4000.0 Универсална сифонна кутия за пералня/умивалник

HL4000.3 Сифонна касета за умивалник в баня

Данни

Дебит	0,6 l/s
Материал	PP/Неръждаема стомана
Свързване	DN32
Отточна тръба	DN40/50
Височина на водния затвор	50 mm
Стандарт	DIN 19541
Препоръчва се за	монтаж спестяващ място, както и при умивалници за инвалиди, напр. в болници, старчески домове и др.
Допълнителна информация	Като връзка между сифона и умивалника може да се използва свързващото коляно HL134.1K (бяла пластмаса) или HL134.C (хромиран месинг)



HL-Nr.	Размер	Тегло	EAN	Бр./опак.
4000.0	DN40/50	244 g	+041619	1
4000.3	DN40/50	220 g	+041657	1

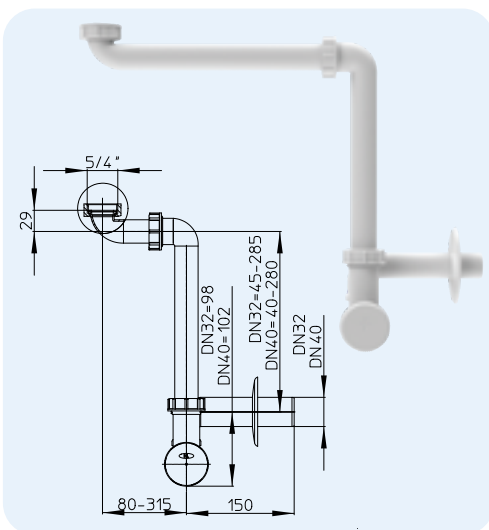
HL4000.0

HL4000.3

HL137N Сифон за шкафче за баня, спестяващ място, хоризонтално оттичане

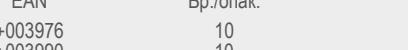
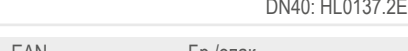
Данни

Материал	PP
Свързване	5/4" Холендрово съединение
Отточна тръба	137N/30: DN32 137N/40: DN40 хоризонтална
Стандарт	EN 274
Препоръчва се за	Монтаж, спестяващ място в мебели за баня; или умивалници за инвалиди; устойчив на температура до 95 °C
Допълнително съдържа	Ревизия за почистване: способства например за намиране на изгубени бижута; регулируема по височина потопяема тръба, Възможност за индивидуално рязане на тръбите



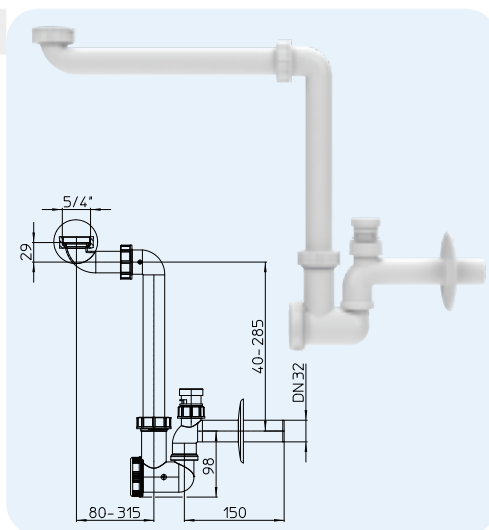
HL-Nr.	Размер	Тегло	EAN	Бр./опак.
137N/30	DN32 x 5/4"	300 g	+003976	10
137N/40	DN40 x 5/4"	305 g	+003990	10

HL01071D

HL0137.1E

HL137N-BV Сифон за шкафче за баня с вентилационна клапа, спестяващ място, хоризонтално оттичане

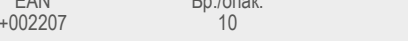
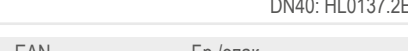
Daten

Материал	PP
Свързване	5/4" Холендрово съединение
Отточна тръба	137N-BV/30: DN32
Стандарт	EN 274
Препоръчва се за	Монтаж, спестяващ място в мебели за баня; или умивалници за инвалиди; включва HL902 вентилационна клапа 1 Zoll
Допълнително съдържа	Ревизия за почистване: способства например за намиране на изгубени бижута; регулируема по височина потопяема тръба, Възможност за индивидуално рязане на тръбите, вградена HL902 вентилационна клапа



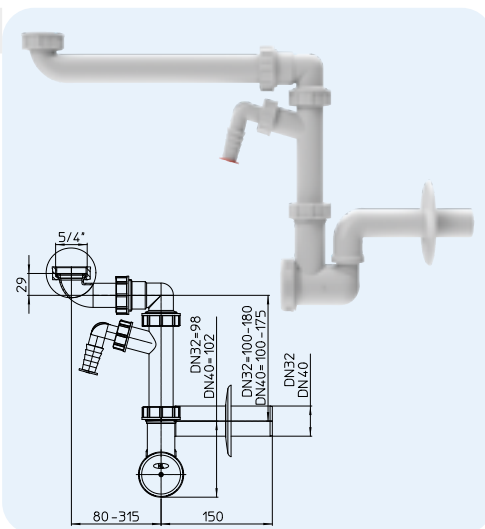
HL-Nr.	Размер	Тегло	EAN	Бр./опак.
137N-BV/30	DN32 x 5/4"	294 g	+002207	10

HL01071D

HL0137.1E


HL137N-WM Сифон за шкафче за баня с връзка за перални уреди, спестяващ място, хоризонтално оттичане

Данни	
Материал	PP
Свързване	5/4" Холендрово съединение
Отточна тръба	137N-WM/30: DN32 137N-WM/40: DN40
Стандарт	EN 274
Препоръчва се за	Монтаж, спестяващ място в мебели за баня; или умивалници за инвалиди; включва HL19 Свързващо коляно за пералня 1 x 3/4 Zoll
Допълнително съдържа	Ревизия за почистване: например улеснява за намиране на изгубени бижута; Регулируема по височина потопяема тръба; Възможност за индивидуално рязане на тръбите; Вградено свързващо коляно HL19 за безпроблемно дооборудване на перални уреди



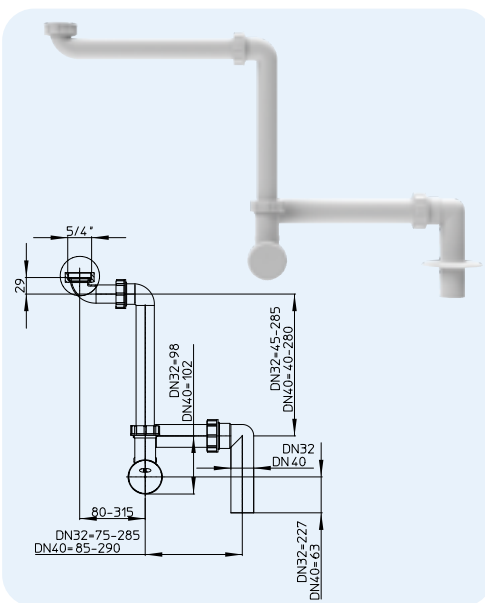
HL-Nr.	Размер	Тегло
137N-WM/30	DN32 x 5/4"	292 g
137N-WM/40	DN40 x 5/4"	299 g



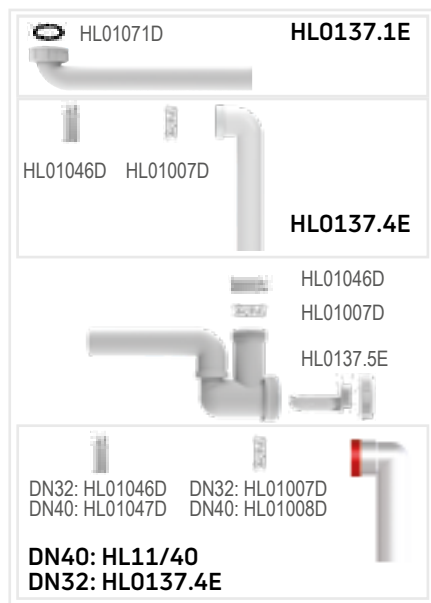
EAN	Бр./опак.
+002252	10
+002276	10

HL137N.1 Сифон за шкафче за баня, спестяващ място, долно оттичане

Данни	
Материал	PP
Свързване	5/4" Холендрово съединение
Отточна тръба	137N.1/30: DN32 137N.1/40: DN40 Вертикална
Стандарт	EN 274
Препоръчва се за	Монтаж, спестяващ място в мебели за баня; или умивалници за инвалиди; устойчив на температура до 95 °C
Допълнително съдържа	Ревизия за почистване: способна например за намиране на изгубени бижута; регулируема по височина потопяема тръба; Възможност за индивидуално рязане на тръбите



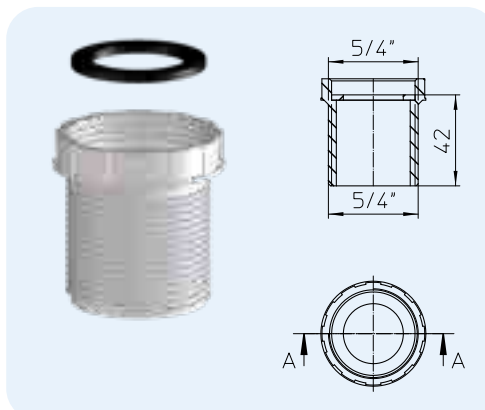
HL-Nr.	Размер	Тегло
137N.1/30	DN32 x 5/4"	360 g
137N.1/40	DN40 x 5/4"	355 g



EAN	Бр./опак.
+006298	10
+006335	10

HL12.5 Удължителен пръстен 5/4"

Данни	
Материал	PP
Свързване	5/4" вътрешна резба
Отточна тръба	5/4" външна резба
Стандарт	EN 274
Препоръчва се за	Стоящи върху плот умивалници



HL-Nr.	Размер	Тегло
12.5	5/4" IG x 5/4" AG	16 g

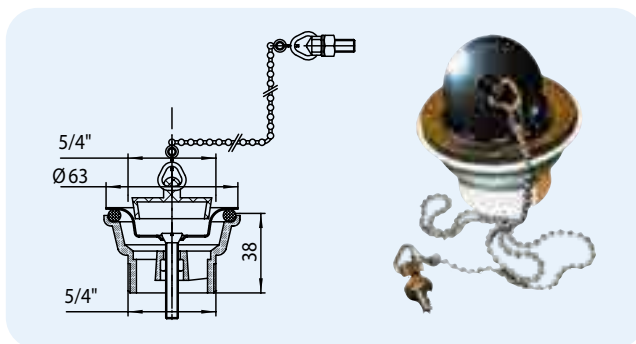


EAN	Бр./опак.
+051540	1

HL15.1 Изпускател

Данни

Материал	PP
Свързване	5/4" Отвор на отточната тръба
Отточна тръба	5/4" Присъединителна резба
Стандарт	EN 274
Препоръчва се за	Мивки с вграден преливник
Допълнително съдържа	Верижка, държач за верижката, тапа

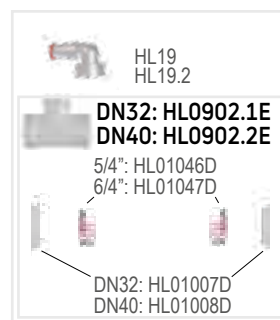
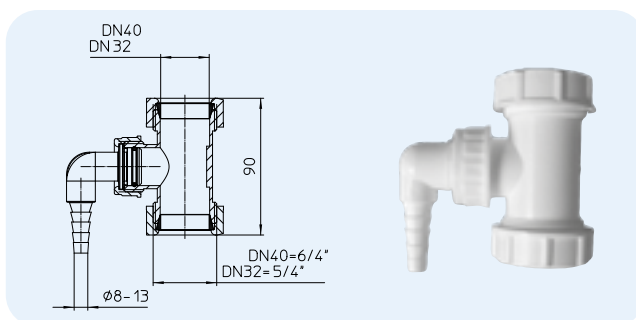


HL-Nr. 15.1	Размер 5/4" x 5/4"	Тегло 85 g	EAN +101511	Бр./опак. 10
----------------	-----------------------	---------------	----------------	-----------------

HL19T T-връзка

Данни

Материал	PP
Свързване	19T: 3/4" Връзка с шлаух 19T.2: Ø 8 – 13 мм Връзка с шлаух
Отточна тръба	HL19T(.2)/30: DN32 HL19T(.2)/40: DN40
Стандарт	EN 274
Препоръчва се за	Допълнителен монтаж на пералня/съдомиялна; само за монтиране във вертикалната потопяема тръба

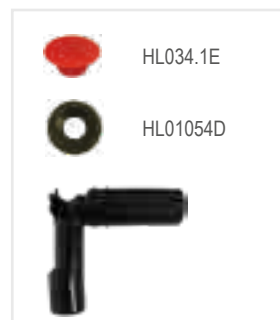
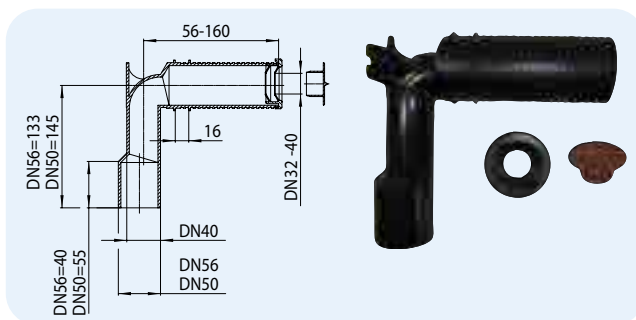


HL-Nr.	Размер	Тегло	EAN	Бр./опак.
19T/30	DN32 x 5/4" - 1" x 3/4"	63 g	+004294	1
19T/40	DN40 x 6/4" - 1" x 3/4"	65 g	+004331	1
19T.2/30	DN32 x 5/4" - 1" x 8-13 мм	63 g	+004355	1
19T.2/40	DN40 x 6/4" - 1" x 8-13 мм	65 g	+004348	1

HL34 Сифонно коляно

Данни

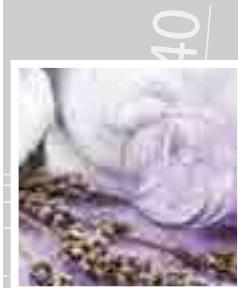
Материал	PE
Свързване	DN32/40
Отточна тръба	DN40/50
Стандарт	EN 274
Препоръчва се за	Стенни връзки за сифони за кухня или за умивалници в баня
Допълнителна информация	Възможност за срязване на втичащата част за сигурна връзка между сифона и стенната връзка



HL-Nr. 34	Размер DN40/50	Тегло 160 g	EAN +940349	Бр./опак. 10
--------------	-------------------	----------------	----------------	-----------------



SIPHONS ABLÄUFE



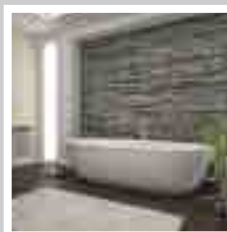
HL Сифони

3. Вани

3



Ø 8-1



HL Сифони за вани

Базова информация за проектиране и изпълнение

▲ Проектиране: добра достъпност
При проектиране задължително трябва да се внимава за достъпност след вграждане на канализационната система за евентуално почистване и поддръжка при нейната експлоатация. **ВНИМАНИЕ:** Използването на състен въздух при запушване на канализационната мрежа трябва непременно да се избягва, тъй като това може да раздели отточните връзки, както в сифона, така и в тръбната система.

▲ Масивни материали
За да се гарантира дълъг живот на отточната арматура, при HL се използват

само масивни месингови части.

▲ Бърз и лесен монтаж
HL сифоните за вана дават възможност за лесно свързване към канализационните тръби чрез въртящи се шарнирни съединения. Сифоните се присъединяват към стандартни муфирани фитинги или тръби с гумен уплътнител или могат да се заваряват към всички PE канализационни тръби.

▲ Важно: тест за водоплътност
Преди вграждането на ваната и тръбните съединения, връзките със сифона, а също

и с преливника трябва да бъдат тествани за водоплътност, понеже една последваща корекция е свързана с високи разходи. Това може да се постигне също и с тапата на водния затвор на сифона, но като се извадят видимите му части. Това дава и едно предимство: видимите части да се монтират едва след приключване на строителната фаза.

Съществени норми/Директиви

EN 274 Отточни гарнитури за санитарни уреди

HL Сифони за вани – Продукти – Преглед

Сифони



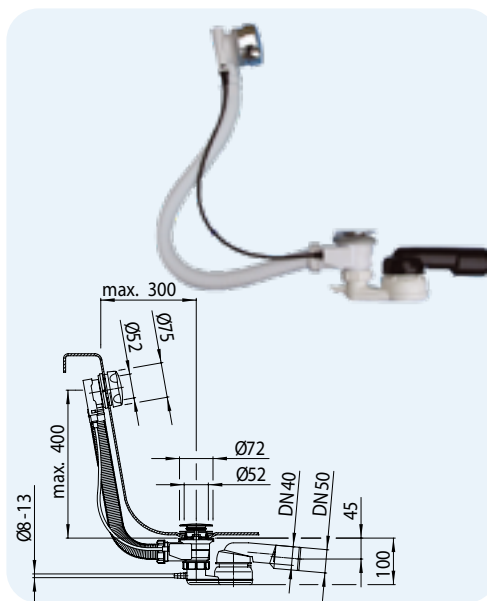
Продукт	HL555N	HL555N.L.0	HL560N	HL560N.L
Описание	Сифон-комплект за вана с преливник	Сифон-комплект за вана с преливник, с жило 80 cm, без видими части	Сифон-комплект за вана с преливник, също и чучур за пълнене	Сифон-комплект за вана с преливник, също и чучур за пълнене, с жило 80 cm
Приложение	За сифониране на стандартни вани, отварянето и затварянето на изпускателя става чрез ръкохватката при преливника	За сифониране на вани с голямо разстояние между отворите за оттичане и преливане, отварянето и затварянето на изпускателя, става чрез ръкохватката при преливника	Сифонирането и пълненето на ваната, както отварянето и затварянето на изпускателя, така също преливната функция се постигат чрез ръкохватката	За вани с по-голямо разстояние между отворите за оттичане и преливане; сифонирането и пълненето на ваната, както отварянето и затварянето на изпускателя, така също преливната функция се постигат чрез ръкохватката

HL Сифони за вани – Продукти – Данни

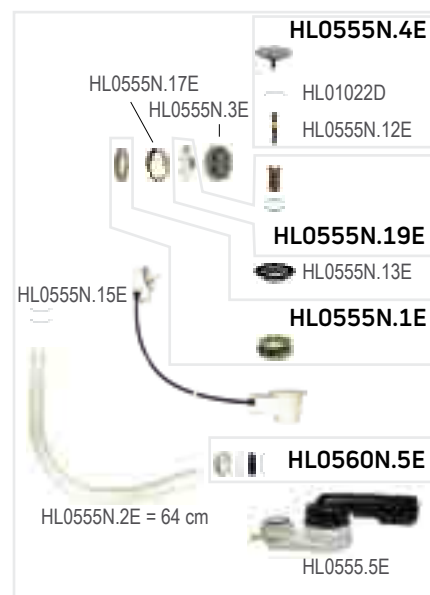
HL555N Сифон-комплект за вана с преливник

Данни

Дебит	0,67 l/s
Материал	PP, Отточна тръба от PE: за пхане в муфта с гумен уплътнител или заваряване
Видими части	Хромиран месинг
Свързване	6/4"
Отточна тръба	DN40/50, хоризонтална, може да се срязва, шарнирна връзка: 280° въртяща се и наклон до 10°
Стандарт	EN 274
Воден затвор	50 мм
Допълнителна информация	Механизъм със зъбчата рейка, ръкохватка, гъвкав маркуч за преливника, двойно уплътнение за чашката на изпускателя, жило за повдигача от неръждаема стомана (CrNi 18/10), възможност за шлаух Ø 8 – 13 мм (напр. от шлаух за кондензна вода, предпазни вентилии др.) за дебелина на стената на ваната до 13 мм



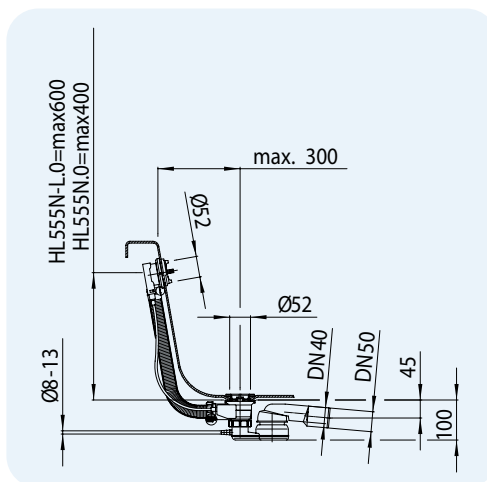
HL-Nr.	Размер	Дължина на жилото	Тегло	EAN	Бр./опак.
555N	DN40/50	60 cm	900 g	+003730	5



HL555N.0, HL555N.L.0 Сифон-комплект за вана с преливник, като HL555N, но без видими части

Данни

Дебит	0,67 l/s
Материал	PP Отточна тръба от PE: за пхане в муфта с гумен уплътнител или заваряване
Видими части	без видими части
Свързване	6/4"
Отточна тръба	DN40/50, хоризонтална, може да се срязва, шарнирна връзка: 280° въртяща се и наклон до 10°
Стандарт	EN 274
Воден затвор	50 мм
Допълнителна информация	Механизъм със зъбчата рейка, ръкохватка, гъвкав маркуч за преливника, двойно уплътнение за чашката на изпускателя, жило за повдигача от неръждаема стомана (CrNi 18/10), възможност за шлаух Ø 8 – 13 мм (напр. от шлаух за кондензна вода, предпазни вентилии др.) за дебелина на стената на ваната до 13 мм



HL-Nr.	Размер	Дължина на жилото	Тегло	EAN	Бр./опак.
555N.0	DN40/50	60 cm	735 g	+003792	5
555N.L.0	DN40/50	80 cm	735 g	+016044	1



HL555N.1 – HL555N.4 Видими части за сифон-комплект за вана HL555N.0, HL555N.L.0

Данни

Материал	555N.1: Хромиран месинг 555N.2: Месинг полиран 555N.3: Месинг/бяло 555N.4: Месинг позлатен
Стандарт	EN 274

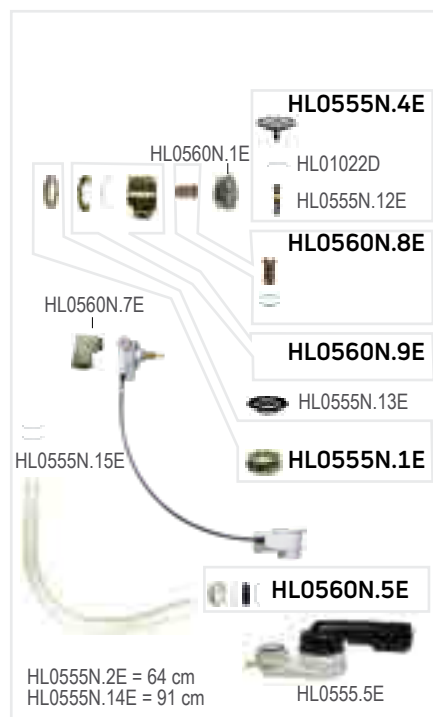
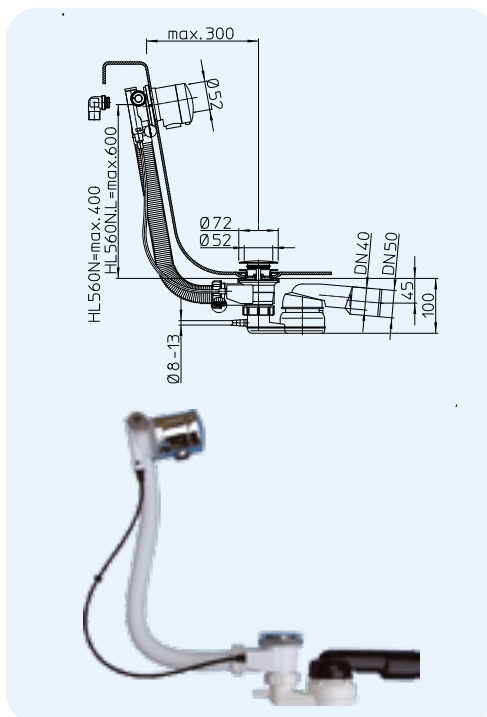


HL-Nr.	Видими части	Тегло	EAN	Бр./опак.
555N.1	Хромиран месинг	305 g	+003815	1
555N.2	Месинг полиран	305 g	+003839	1
555N.3	Месинг/бяло	305 g	+003877	1
555N.4	Месинг позлатен	305 g	+003891	1

HL560N, HL560N.L Сифон-комплект за вана с преливник, също и чучур за пълнене

Данни

Дебит	0,67 l/s
Материал	PP, Отточна тръба от PE: за пълнене в муфта с гумен уплътнител или заваряване
Видими части	Хромиран месинг
Свързване	6/4"
Отточна тръба	DN40/50, хоризонтална, може да се срязва, шарнирна връзка: 280° въртяща се и наклон до 10°
Вход	Вграден , 3/4" с ляво или дясно свързване
Стандарт	EN 274
Воден затвор	50 мм
Допълнителна информация	Механизъм със зъбчата рейка, ръкохватка, гъвкав маркуч за преливника, двойно уплътнение за чашката на изпускателя, жило за повдигача от неръждаема стомана (CrNi 18/10), възможност за шлаух $\varnothing 8 - 13$ мм (напр. от шлаух за кондензна вода, предпазни вентилии др.) за дебелина на стената на ваната до 13 мм

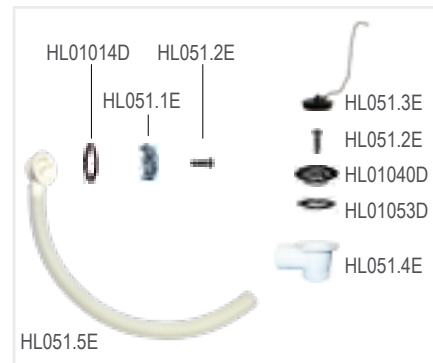
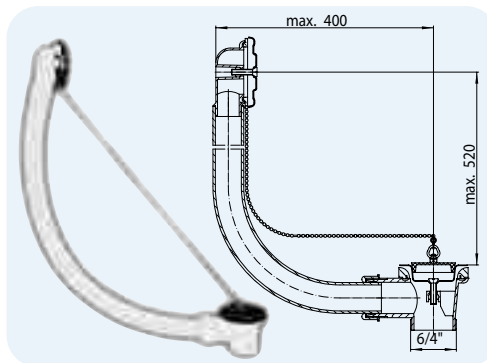


HL-Nr.	Размер	Дължина на жилото	Тегло	EAN	Бр./опак.
560N	DN40/50	60 cm	2340 г	+012428	1
560N.L	DN40/50	80 cm	2345 г	+012503	1

HL51 Сифон-комплект за вана с преливник, верижка и тапа

Данни

Дебит	0,92 l/s
Материал	PP
Свързване	6/4"
Отточна тръба	Вертикална 6/4" Външна резба
Стандарт	EN 274
Препоръчва се за	също и за душкабини и вани на нива

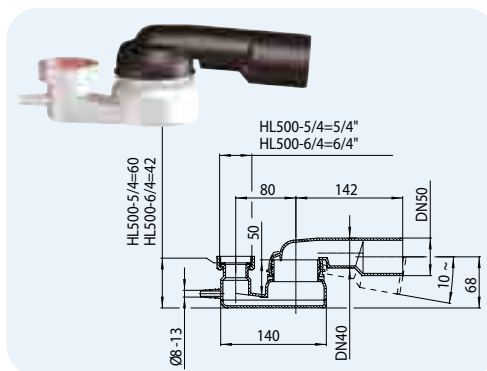


HL-Nr.	Размер	Тегло	EAN	Бр./опак.
51	6/4"	290 г	+300518	1

HL500 Сифон за вана с шарнирна връзка

Данни

Дебит	0,83 l/s
Материал	PP, Отточна тръба от PE: за пъхане в муфа с гумен уплътнител или заваряване
Свързване	6/4"
Отточна тръба	DN40/50, хоризонтална, може да се срязва, шарнирна връзка: 280° въртяща се и наклон до 10°
Стандарт	EN274
Воден затвор	50 мм
Допълнителна информация	Възможност за свързване към шлаух Ø 8 – 13 мм (например от предпазни вентили)

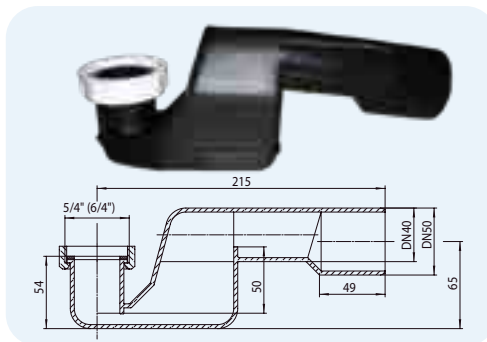


HL-Nr.	Размер	Присъединителна резба	Тегло	EAN	Бр./опак.
500-5/4	DN40/50 x 5/4"	5/4"	90 г	+350056	10
500-6/4	DN40/50 x 6/4"	6/4"	90 г	+350063	10

HL500N Сифон за вана

Данни

Дебит	0,52 l/s
Материал	PE: за пъхане в муфа с гумен уплътнител или заваряване
Свързване	500N-5/4: Резба 5/4" 500N-6/4: Резба 6/4"
Отточна тръба	DN40/50 възможност за отрязване, Хоризонтална
Стандарт	EN274
Воден затвор	50 мм
Допълнителна информация	без шарнирна връзка

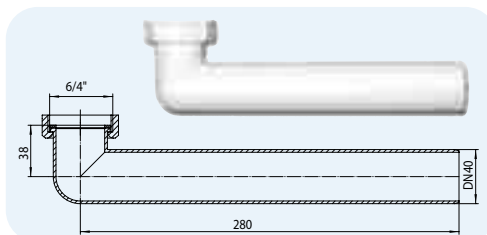


HL-Nr.	Размер	Тегло	EAN	Бр./опак.
500N-5/4	DN40/50 x 5/4"	80 г	+350155	10
500N-6/4	DN40/50 x 6/4"	80 г	+350162	10

HL16 Отточно коляно за вана

Данни

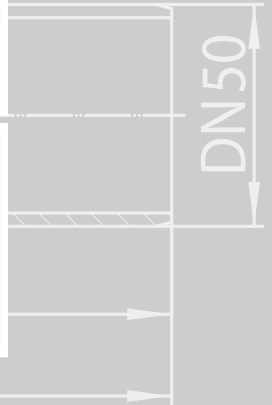
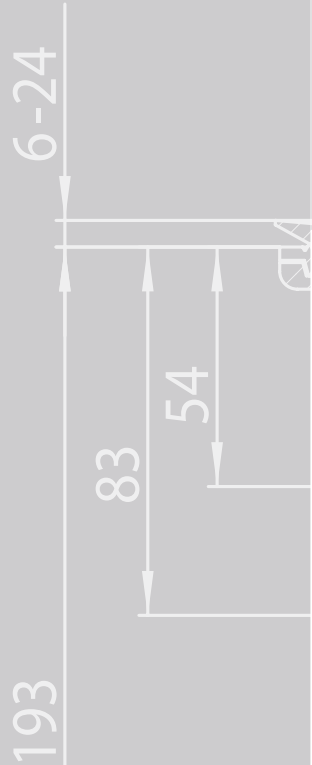
Материал	PP
Свързване	Резба 6/4"
Отточна тръба	Хоризонтална, DN40
Стандарт	EN 274



HL-Nr.	Размер	Тегло	EAN	Бр./опак.
16	DN40 x 6/4"	80 г	+300167	1



SIPHONS ABLÄUFE



HL Сифони

4. Душ кабини

4



HL Сифони за Душ кабинни

Базова информация за проектиране и изпълнение

HL предлага подходящи сифони за всички корита в търговската мрежа, отговарящи на съответните стандарти. За да направите правилния избор, имайте предвид следните критерии:

▲ Диаметър на светлия отвор

Стандартът EN 274 разграничава основно 3 типа душ корита със светли отвори Ø 52 мм, Ø 62 мм и Ø 90 мм. HL-сифоните за душ-кабини отговарят на критериите за изпълнение от тази норма (напр. конус, дебелина ...). За да се постигне надеждна водоплътност сифон/корито, трябва да се обърне внимание и дали самото душ корито е изпълнено висококачествено.

▲ Дебит

Посочените дебита на сифоните за душ-кабините са стойности, които са измерени при зададените изисквания на стандарта. При светли отвори Ø 52 мм и Ø 62 мм допустимата височина на водния стълб е 120 мм, а при Ø 90 мм само 15 мм, поради тенденцията от пазара за по-ниски прагове на душ-коритата, а оттам и по-плоски конструкции. При проектиране, входното водно количество върху коритото не може разбира се да надвишава дебита на сифона. Във всеки случай ние препоръчваме да се калкулира и определен резерв.

▲ Поддръжка и почистване

Нашите сифони са конструирани така, че

при замърсяване не трябва всеки път да се демонтират. Концепцията е, че например космите, не се отлагат в леглото на сифона, а се събират преди това в наставката на сифона или в космоуловителя. При малките отвори на коритото са предвиждат по традиция ревизионни отвори. В плоските корита с отвор 90 мм те могат да отпаднат. Във всеки случай, тогава сифонът трябва да има свободен достъп до отточната тръба за евентуално отпушване. **ВНИМАНИЕ:** Използването на състен въздух при запушвания трябва непременно да се избягва, тъй като това може да раздели отточните съединения, както и тези със сифона.

▲ Лесен монтаж

HL предлага за един практичен монтаж изпитаните вече шарнирни съединения на отточната тръба, които опростяват връзката с канализационната система и постигат съединение без напрежения в него.

▲ Ниски душ-корита

Те позволяват монтаж почти на нивото на пода съгласно ÖNORM B 3407. При това полагане директно върху замазката остава праг от около 2 см. Това е добра алтернатива за безпраговите подови решения.

В зависимост от дебелината на подовата настилка, типа на душ-кабината и замазката, може също да се получи изпълнение и на едно ниво. Когато се използват традиционните гарнитури за хидроизолацията не е възможно да се изпълни хидроизолация под душ-кабината без скъпите специални конструкции като кофраж или отпечатък. Освен това свързването на хидроизолационната гарнитура към душ-коритото е практически невъзможно. Следователно течовете са неизбежни! Системното решение HL570 FlexBox позволява както водоплътното свързване на сифона към хидроизолацията, така и плавен преход на замазката. С интегрирания гъвкав елемент може да се компенсира ексцентрично отместване между отвора на душ-кабината и тялото на сифона до 2 см във всички посоки. Повече информация за HL570 FlexBox вижте в данните за продукта!

Съществени норми/Директиви

EN 274 Отточни гарнитури за санитарни уреди

HL Сифони за Душ кабини – Продукти – Преглед

Сифони



Продукт	HL514	HL514/SN	HL520F
Описание	Сифон за душ-кабини с чашка	Сифон за душ-кабина с неръждаем капак	Сифон за душ-кабина, тръба на шарнирна връзка, неръждаем капак
Приложение	За сифониране на душ-кабини с Ø 52 мм светъл отвор.	За сифониране на душ-кабини с Ø 52 мм светъл отвор, ниска строителна височина.	За сифониране на душ-кабини със светъл отвор Ø 90 мм, висок дебит

Сифони

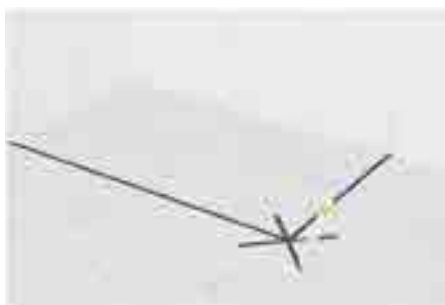


Продукт	HL511N	HL521	HL570
Описание	Сифон за душ-кабина, вертикален, неръждаем капак	Нисък сифон за душ-кабини с отточна тръба на шарнирна връзка и неръждаем капак	Сифон за ниски душ-корита, лежащи върху замазката
Приложение	За сифониране на душ-кабини със светъл отвор Ø 90 мм	За сифониране на душ-кабини със светъл отвор Ø 90 мм, ниско изпълнение	Системно решение за свързване както към хидроизолацията, така и гъвкаво към душ-коритото.

HL Душ кабини - монтаж на HL570



1. Измерва се позицията на отвора на душ кабината.



2. Нанася се центъра на отвора на душ-коритото върху бетонната конструкция.



3. Поставя се монтажния шаблон в посока към тръбата, маркират се отворите за пробиване.



4. Разпробиват се отворите



5. Монтира се тялото на сифона към бетонната плоча чрез монтажните скоби.



6. Тялото на сифона се свързва към канализационната тръба, муфрирана с гумен уплътнител, настройва се наклона на тръбата чрез монтажните скоби.



7. Нанася се замазката.



8. След втвърдяване на замазката, стърчащата част на тялото на сифона се отрязва с трион наравно със замазката.



9. Хидроизолационната гарнитура с интегрирания гъвкав елемент се пъха в тялото. Предпазния капак се развива и отново се поставя.



10. Нанася се обмазана хидроизолация както под и над хидроизолационната гарнитура (тип сандвич), така и по цялата душ-зона. Всички свързани с пода части се премостват с армиращи ленти интегрирани в хидроизолацията.



11. Премахва се предпазния капак. Гъвкавият елемент може да поеме странични отклонения до 4 см (плюс / минус 2 см от средата) между тръбната част и душ-коритото.



12. Поставя се сифонното витло в отвора на душ-коритото и чрез инсталационния ключ се завива гайката толкова здраво, че уплътнението на контра-гайката да уплътни по дъното на Душ-коритото (за водоуплътност !!)

HL Душ кабини - монтаж на HL570



13. Поставете Душ-кабината върху замазката



14. Долният ринг на гъвкавия елемент издърпайте към витлото.



15. Свържете плътно сифона и душ-коритото. Използвайте монтажния ключ за допълнително притягане. След това: направете водна проба за течове!



16. Нанесете лепилото за плочки.



17. Положете плочките.



18. Разрез през подовата конструкция.



19. Извадете монтажния ключ, Поставете водния затвора (от 2 части), Монтирайте капака.



20. Готово!



HL Сифони за Душ кабини – Продукти – Данни

HL570 Комплект за монтаж на плоски душ-корита с капак от неръждаема стомана

HL570.0 Комплект за монтаж на плоски душ-корита, но без капак от неръждаема стомана

HL570.0-Plan Комплект за монтаж на плоски душ-корита, но с плоска винтова част

Данни

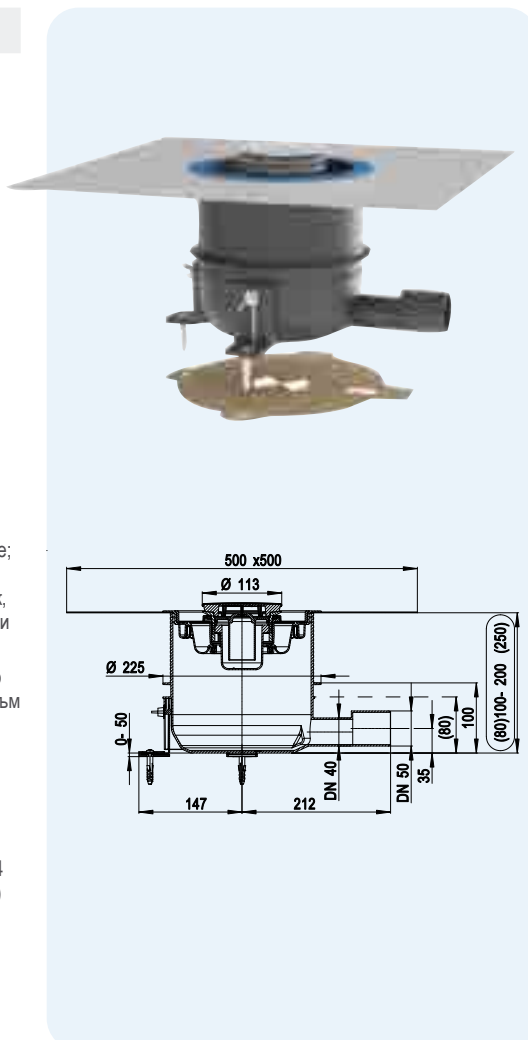
Дебит	0,5 l/s
Материал	PP/ТРЕ/Неръждаема стомана
Монтажна дълбочина	80 - 200 mm (250 mm)
Видими части	HL570: Капак Ø 113 mm, неръждаема стомана полирана HL570.0: Без капак
Свързване	към сифонни отвори Ø 90 mm
Отточна тръба	DN40/50 хоризонтална
Затвор против миризми	водния затвор се изважда
Стандарт	EN 274 според ÖNORM B 3407 Възможен монтаж на едно ниво (оставащ праг до 2 см)
Воден затвор	50 mm
Доставката включва	предпазен капак, 3 монтажни скоби и шаблон за позициониране; гарнитура за хидроизолацията с вграден Flex-елемент (син); капак, отточен вентил с монтажен ключ и сифонна част
Допълнителна информация	положеното в замазката сифонно тяло се свързва чрез гарнитура към хидроизолацията. Плоската душ-кабина чрез сифонното витло се свързва плътно с флекс-елемента на хидроизолационната гарнитура. Флекс-елемента служи, за да поема странични отклонения до 4 см (плюс / минус 2 см от средата) между тялото на сифона и душ-коритото без никакви проблеми.

Тестван за шумоизолация!
Протокол за изпитване виж на www.hl.at
Списък за съвместимост с подходящи душ корита виж на www.hl.at

Препоръчва се за плоски душ корита от: стомана, емайлирани, камък, акрил, лети минерали ...
със светъл отвор Ø 90 mm

Проверете за съвместимост с вашето душ-корито (повече инфо виж на www.hl.at)

Принадлежности Винтовата част HL0570.1E-Plan е за душ корита, които НЕ отговарят на нормите за геометрията на отточния отвор съгласно EN 251.



HL-Nr.	Размер	Цвят	Тегло	EAN	Бр./опак.
570	DN40/50	Неръждаема стомана V2A	1329 g	+049998	1
570.0	DN40/50	-	1240 g	+050017	1
570.0-Plan	DN40/50	-	1300 g	+051823	1



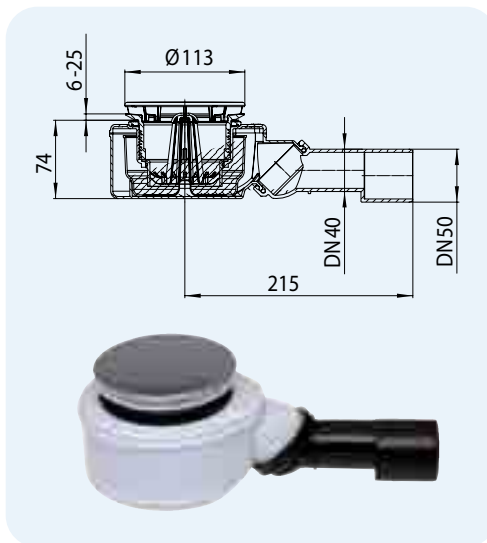
HL0570.1E-Plan



HL520F Сифон за душ кабина DN40/50, за светли отвори Ø 90 mm, шарнирна връзка

Данни

Дебит	0,60 l/s
Материал	PP/PE
Видими части	Капак Ø 112 mm от неръждаема стомана, полиран
Свързване	за светли отвори Ø 90 mm
Отточна тръба	Регулируема по височина от вертикално до хоризонтално, DN 40/50, може да се срязва
Затвор против миризми	Изваждаща се гумена мембрана
Стандарт	EN274
Воден затвор	50 mm
Допълнително съдържа	Сито, монтажен ключ
Допълнителна информация	Монтажна дълбочина 74 mm!



HL-Nr.	Размер	Капачка	Дебит	Тегло	EAN	Бр./опак.
520F	DN40/50	неръждаема стомана	0,6 l/s	530 g	+037452	1
520F.0	DN40/50	неръждаема стомана	0,6 l/s	390 g	+037476	1
520	DN50	неръждаема стомана	0,9 l/s	530 g	+031122	1

HL522... Неръждаема цветна капачка, подходяща за сериите: HL520, HL570 и HL522

Данни

Ø	112 mm
Материал	HL522.1: Неръждаема стомана-полирана HL522.11: Месинг позлатен HL522.2: Месинг полиран HL522.3: Неръждаема стомана с бяло покритие HL522N.1: Хромирана пластмаса

HL522.1



HL522.11



HL522.2



HL522.3

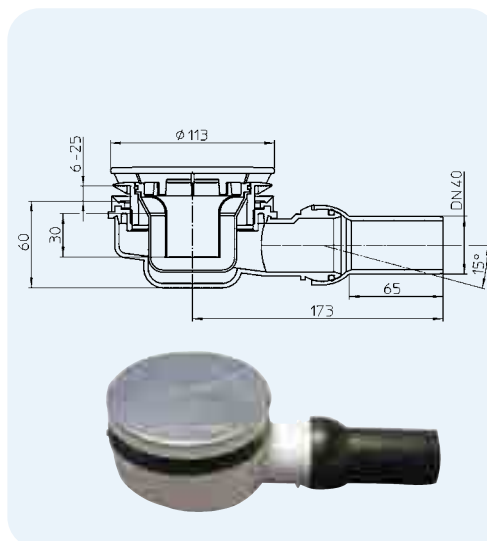


HL-Nr.	Цвят	Тегло	EAN	Бр./опак.
522.1	Неръждаема стомана	139 g	+008902	1
522.11	Месинг със златно покритие	139 g	+008926	1
522.2	Месинг полиран	139 g	+008940	1
522.3	Бяло	139 g	+ 008964	1

HL521 Нисък сифон за душ кабинни DN40 с отточна тръба на шарнирна връзка, за светли отвори Ø 90 mm

Данни

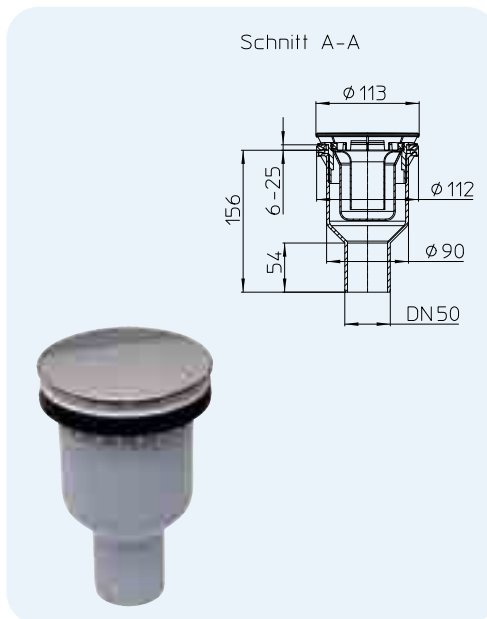
Дебит	0,42 л/с
Материал	PP/PE
Видими части	Неръждаема стомана
Свързване	за светли отвори Ø 90 mm
Отточна тръба	С регулируема шарнирна връзка 0 -15° DN40
Затвор против миризми	Може да се изважда
Стандарт	EN274
Воден затвор	30 mm
Допълнителна информация	Строителна дълбочина 60 mm



HL-Nr.	Размер	Тегло	EAN	Бр./опак.
HL521	DN40	410 g	+033263	

HL511N Сифон за душ кабина DN50, вертикален, за светли отвори Ø 90 mm
Данни

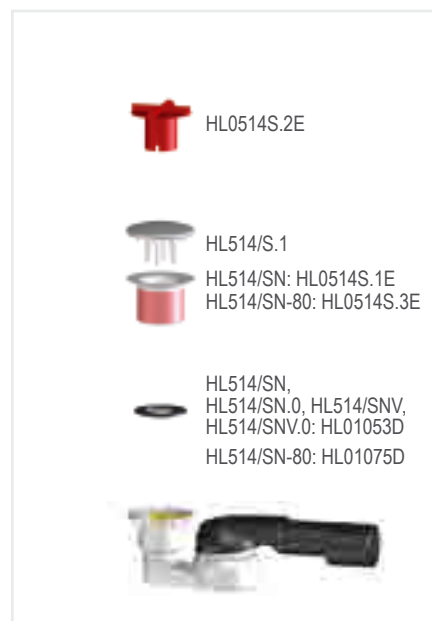
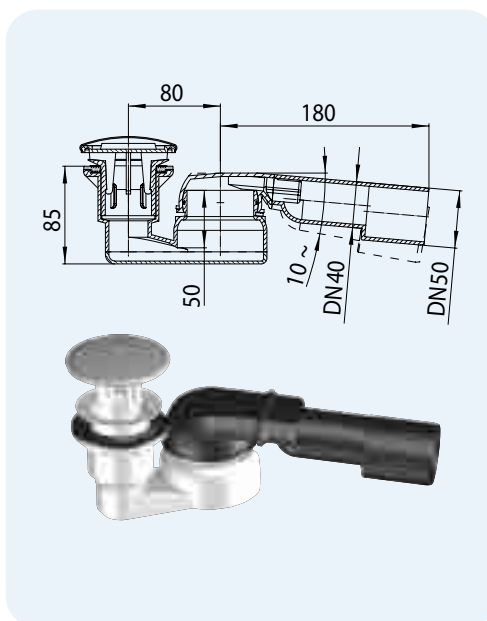
Дебит	0,53 l/s
Материал	PP
Видими части	Капак Ø 113 mm от неръждаема стомана, полиран
Свързване	за светли отвори Ø 90 mm
Отточна тръба	DN50 вертикална
Затвор против миризми	Изваждащ се
Стандарт	EN274
Воден затвор	50 mm
Допълнително съдържа	монтажен ключ
Допълнителна информация	Отточната тръба е центрирана



HL-Nr.	Размер	Капачка	Тегло	EAN	Бр./опак.
HL511N	DN50	неръждаема стомана	300 г	+034895	1

HL514/SN... Сифон за душ кабини 6/4" с шарнирна връзка (капачка и възможност за свързване към шлаух)
Данни

Дебит	HL514/SN, HL514/SN-80, HL514/SNV: 0,48 l/s HL514/SN.0, HL514/SNV.0: 0,48 l/s
Материал	PP, Отточна тръба от PE: за пъхане в муфа с гумен уплътнител или заваряване
Видими части	HL514/SN: Капачка Ø 86 mm от неръждаема и полирана стомана, HL514/SN.0, HL514/SNV.0: без капачка, може да се получи като опция в подходящ цвят
Свързване	HL514/SN, HL514/SNV, HL514/SN.0, HL514/SNV.0: за светли отвори Ø 52 mm, HL514/SN-80: Изпускателен вентил Ø 80 mm за светъл отвор Ø 62 mm
Отточна тръба	Хоризонтална, Шарнирна връзка: 280° въртяща се, до 10° наклон DN 40/50 възможност за отрязване
Връзка с шлаух	HL514/SNV, HL514/SNV.0: вход за шлаух 8 - 13 mm, например за парна баня или капеща вода от предпазни вентили
Стандарт	EN274
Воден затвор	50 mm



HL-Nr.	Размер	Капачка	Връзка с шлаух	Тегло	EAN	Бр./опак.
514/SN	DN40/50	Неръждаема стомана	-	330 г	+004751	10
514/SN-80	DN40/50	Неръждаема стомана	-	335 г	+004775	1
514/SN.0	DN40/50	-	-	235 г	+004799	10
514/SNV	DN40/50	Неръждаема стомана	8 - 13 mm	330 г	+004911	10
514/SNV.0	DN40/50	-	8 - 13 mm	235 г	+010776	10

HL514/S... Цветни неръждаеми капачки, подходящи за HL514/SN и HL514/SNV
Данни

Ø	86 mm
Материал	HL514/S.1: Неръждаема стомана HL514/S.11: Месинг позлатен HL514/S.2: Месинг полиран HL514/S.3: Неръждаема стомана с бяло покритие

HL514/S.1

HL514/S.11

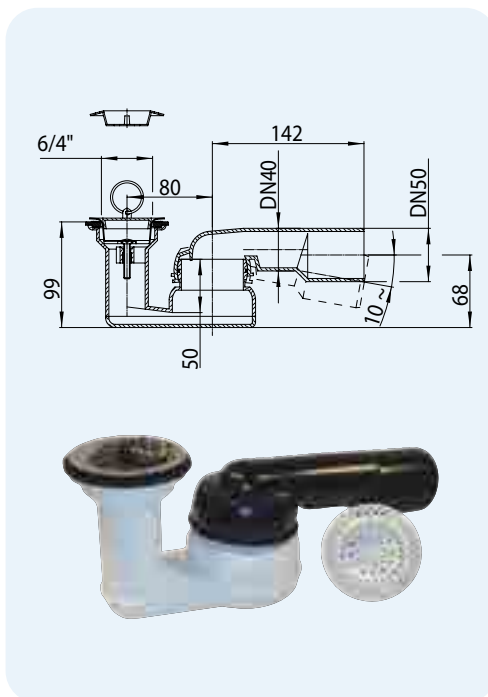
HL514/S.2

HL514/S.3


HL-Nr.	Цвят	Тегло	EAN	Бр./опак.
514/S.1	Неръждаема стомана	95 г	+405138	1
514/S.11	Месинг със златно покритие	95 г	+425136	1
514/S.2	Месинг полиран	95 г	+425143	1
514/S.3	Бяло	95 г	+ 525140	1

HL514 Сифон за душ кабини 6/4" с шарнирна връзка и тапа
Данни

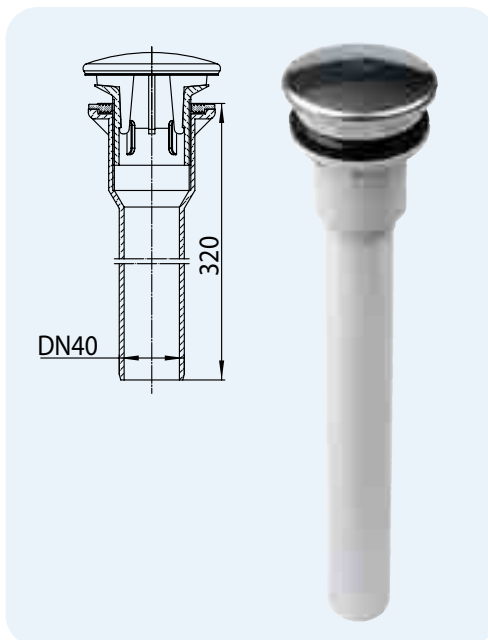
Дебит	0,58 l/s
Материал	PP, Отточна тръба от PE: за пъхане в муфа с гумен уплътнител или заваряване
Видими части	Неръждаема стомана
Свързване	HL514: чашка 6/4" за светъл отвор 52 мм, HL514-80: изпускателен вентил Ø 80 мм за светъл отвор Ø 62 мм
Отточна тръба	Хоризонтална, Шарнирна връзка: 280° въртяща се, до 10° наклон HL514, HL514-80: DN 40/50 възможност за отрязване
Връзка с шланг	-
Стандарт	EN274
Воден затвор	50 мм
Допълнително съдържа	Тапа и космоуловител 6/4"



HL-Nr.	Размер	Тегло	EAN	Бр./опак.
514	DN40/50	275 г	+305148	10
514-80	DN40/50	260 г	+514809	1

HL513/S Сифон за душ кабини вертикален 6/4"
Данни

Дебит	0,75 л/с
Материал	PP
Видими части	С неръждаема капачка Ø 86 мм
Свързване	Изпускател 6/4" за сифониране на душ-кабини със светъл отвор Ø 52 мм
Отточна тръба	Вертикална DN40
Стандарт	EN274
Допълнителна информация	няма воден затвор

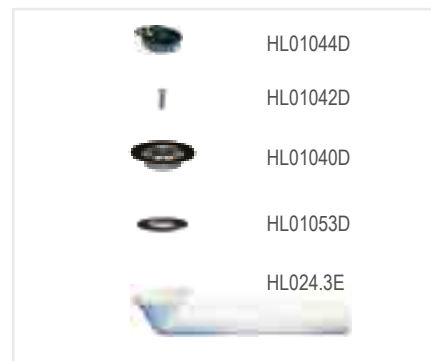
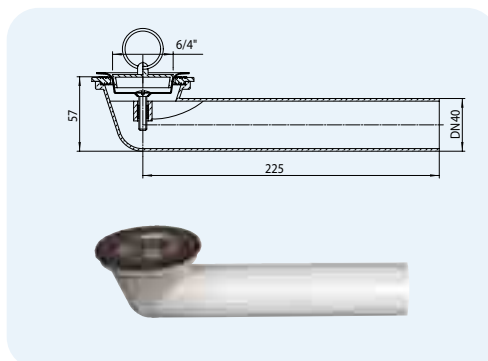


HL-Nr.	Размер	капачка	Тегло	EAN	Бр./опак.
513/S	DN40	Неръждаема стомана	420 г	+513000	1
513/S.0	DN40	-	325 г	+513017	1

HL Сифони за Душ кабини – Продукти – Принадлежности

HL16.1 Отточно коляно за душ кабини

Данни	
Материал	PP
Свързване	Изпускателен вентил 6/4"
Отточна тръба	Хоризонтална, DN 40/50 възможност за отрязване



HL-Nr.	Размер	Тегло	EAN	Бр./опак.
16.1	DN40	150 г	+301614	1

HL515, HL515/S, HL517 Плексигласова преливна тръба (прозрачна)

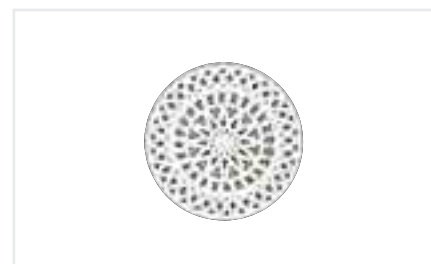
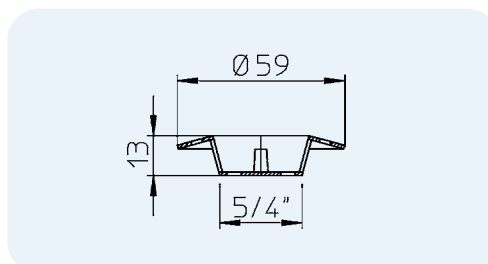
Данни	
Материал	Поликарбонат
Размер	HL515, HL515/S: h = 100 мм HL517: h = 105 мм
Допълнителна информация	HL515: Подходяща е за HL514 и HL80.2(H) HL515/S: Подходяща е за HL514/SN(V) и HL513/S HL517: Подходяща е за HL520-и HL522-сери Всички преливни тръби могат да се доставят също и по-дълги, но по запитване



HL-Nr.	Размер	Тегло	EAN	Бр./опак.
515	h = 100 мм	42 г	+305155	1
515/S	h = 100 мм	42 г	+315154	1
517	h = 105 мм	87 г	+008810	1

HL525, HL526 Космоуловител

Данни	
Материал	PE
Размер	HL525: 5/4" HL526: 6/4"



HL-Nr.	Размер	Тегло	EAN	Бр./опак.
525	5/4"	12 г	+305254	1
526	6/4"	12 г	+305261	1



SIPHONS ABLÄUFE

503 x 303
380 x 180
304 x 104



33

71,5

108

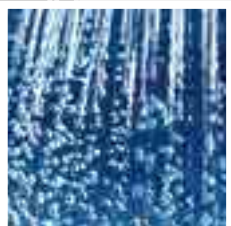
133

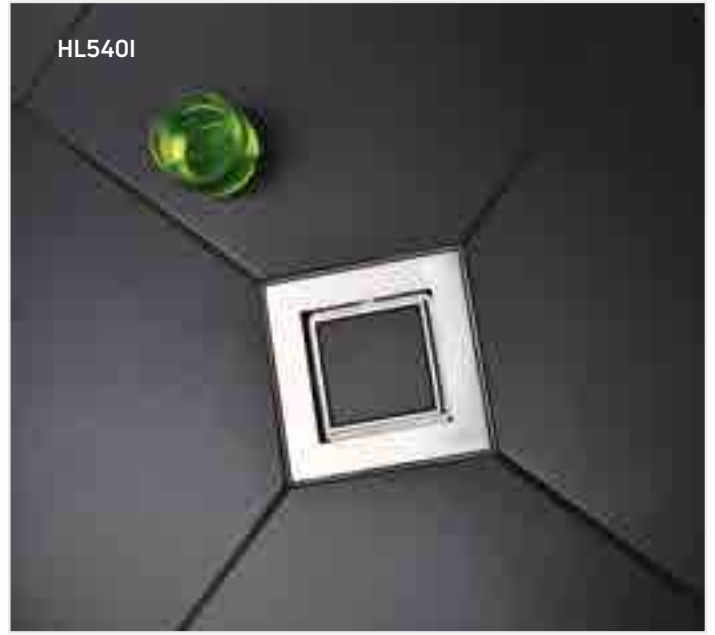


HL Безпрагови душ пространства

5. Дизайнерски решения

5





HL Системни решения за Безпрагови душ пространства

Базова информация за проектиране и изпълнение

Безпраговите душ пространства с керамични настилки са особено популярни за съвременния човек. Предимствата са очевидни: действително и оптично използване на пространството, индивидуален дизайн на душ зоната и също разнообразни решения във всеки ценови сегмент. В този случай се показва също, че точно в строителния бранш се получава значителна разлика между теория и практика. Поради недостатъчната консултация на крайния клиент, но също и поради липсата на координация между различните групи монтажници - полагане на замазката и плочките, често се достига до разочарования или нежелан краен резултат за собствениците на жилището. За да се противопоставим на това, ние искаме да обърнем внимание на някои важни моменти при проектирането и монтажа:

▲ Налични височини на подовата конструкция

Особено при саниране на баня инсталатора се сблъсква най-вече с проблема от малките височини на подовата конструкция и така изисква съответно ниски отводнителни системи. При това той трябва да се съобрази и с минималния наклон на плочките от 2%

Внимание: височината на подовия сифон не е равна на височината на подовата конструкция !

▲ Дебит

Дебита на подовия сифон трябва да се съобрази с дебита на душ арматурата. (минималния дебит на сифона = дебита на душ арматурата + 20%). Изпитвателната процедура за определяне на отводнителния капацитет на сифона е в съответствие с EN 1253-2, при водно ниво над решетката от 20 мм.

▲ Хидроизолация

Поддушовите корита с плочки попадат в най-строгите изисквания за влагоустойчивост на ÖNORM B 2207 клас W4. Понеже циментовите fugи между плочките не се считат като трайна хидроизолация, необходимо е под подовата настилка да се положи хидроизолация. В повечето случаи става въпрос за алтернативна хидроизолация (свързваща). Невралгичната точка се явява точно свързването между сифона и хидроизолацията. Качествените продукти в това отношение са канали със свързващ фланец. Всички HL-душ отводнителните системи имат възможност да отводняват тази пропусната вода и на ниво хидроизолация.

▲ Сифониране

Съгласно EN 12056 -2 водните затвори в сграда, трябва да бъдат най-малко 5

▲ Избор на отводнителната система:

Точково отводняване



▲ Предимства на точковото отводняване:

- Когато при линейното отводняване се появяват клинови наклони, трудни за полагане на настилката.
- Малката горна повърхност на сифона дава възможност за лесно почистване.
- Точковото отводняване стои оптично по-добре за малки формати плочки и диагонално полагане на настилката.
- Точката на оттичане може да бъде избрана индивидуално и да се напасне към растера на плочките.

Линейно отводняване



▲ Предимства на линейното отводняване:

- Лесно полагане на замазката на пода само в една посока
- Големите формати плочки се полагат безпроблемно (диагоналното полагане отпада)
- Препоръчваме монтаж наравно или близо до стената. Така капак на линейния сифон се намира извън зоната на стъпване. Освен това се избягва и преливането на водата в останалата част на банята.

сантиметра високи, за да се предотврати изпаряването им, респ. да издържат на пикове вакуум (или налягане) от канализационната мрежа. Често се случва, заради ниските подови конструкции (напр. при саниране) да се използват много ниски подови сифони, което е винаги за сметка на височината на водния затвор. В този случай, сифонът трябва да е снабден с допълнителна механична клапа против каналните миризми. HL системите за душ -зоната са снабдени за това с доказалия се вече затвор Primusblue.

Тази система е вградена в комбинирания затвор срещу миризми, който има както воден затвор, така и механична клапа в 1 корпус, което осигурява абсолютно уплътнение и още по-голяма защита срещу неприятните миризми от канализацията. При повишено налягане до +800 Pascal и при вакуум до -400 Pascal, Primusblue дава по-голяма сигурност в сравнение с традиционните водни затвори срещу миризми с воден затвор от 50 мм. Друго предимство е осигуряване и срещу обратен поток от 0,5 m воден стълб. Обратният поток на „сивите“ отпадни води в случай на неправилно положени канализационни тръби (напр. от ваната или в случай на промиване филтрите на плувни басейни) се предотвратява ефективно. За едно безупречно оттичане на водата е необходима и достатъчна вентилация (приток на въздух) в канализацията.

Ако мястото на оттичане на сифона е отдалечено над 4 м от вертикалния клон, то според EN 12056 -2 и ÖNORM B2501, този канализационен клон трябва да се вентилира допълнително. За спестяване на разходи, това може да се постигне и чрез монтиране на вентилационна клапа за хоризонтални клонове (напр. HL905N).

▲ Строителна координация

При изграждането на душ-кабините с плочки обикновено са необходими 3 вида монтажни работи: ВиК, полагане на замазка, полагане на плочки. Много грешки, които водят до незадоволителен краен резултат и така до недоволни клиенти, могат да се намалят с предварителна комуникация м/у отделните специалисти. За тази цел се препоръчва създаването на централно планиране (Архитект, технически ръководител) за координация на различните дейности.

▲ Дизайн

В зависимост от цвета, размера и типа на полагане при HL могат да се подберат различни декоративни елементи. Решетките от стомана V2A (AISI 304, DIN17006 X5 CrNi 18 10) не издържат на хлор, киселини, силни основи, циментови каши върху тях. Докато решетките от стомана V4A (AISI 316, DIN17006 X5 CrNiMo 17 12 2) се препоръчват за басейни, където водата е хлорирана.

HL Безпрагови душ пространства – Монтажни примери

HL053S

Отточна шина в равнина



HL053WS

"Wall" Отточна шина до стена

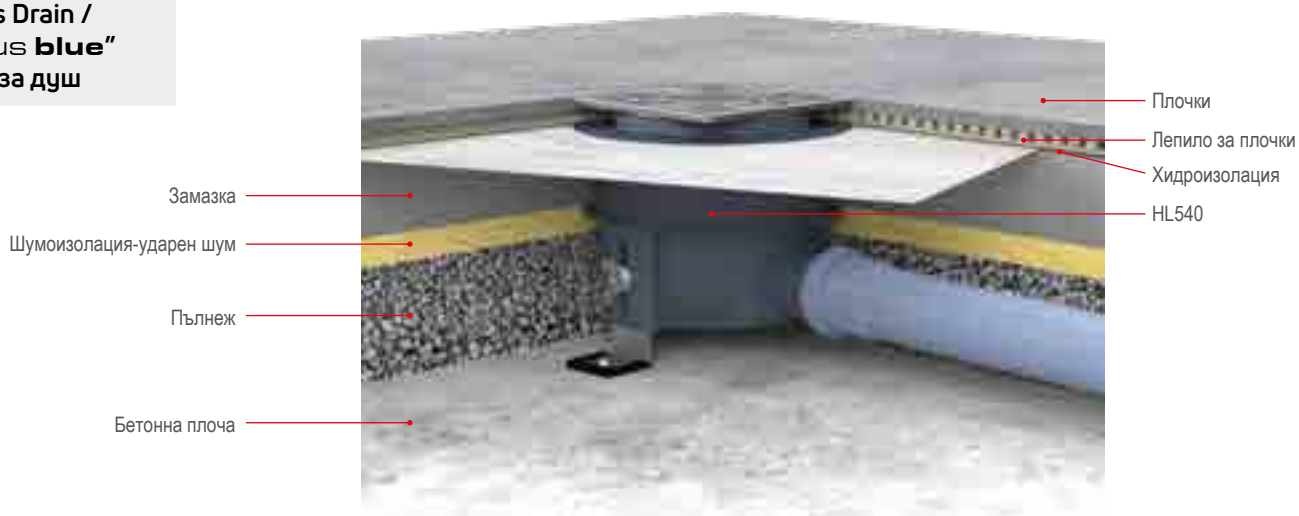


HL531Prblue Линеен сифон Primus blue

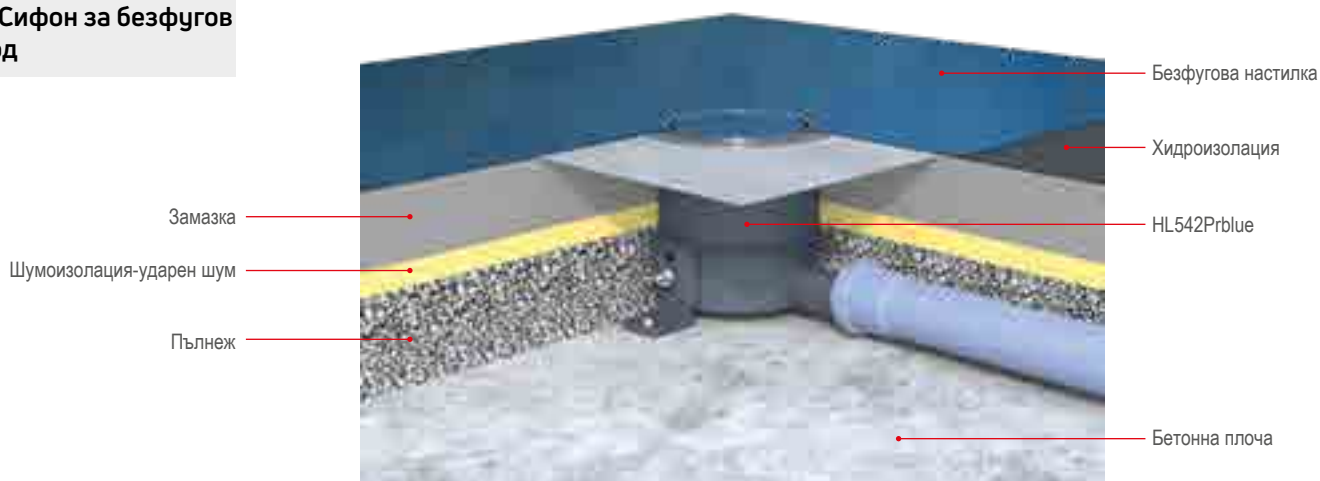


HL Безпрагови душ пространства – Монтажни примери

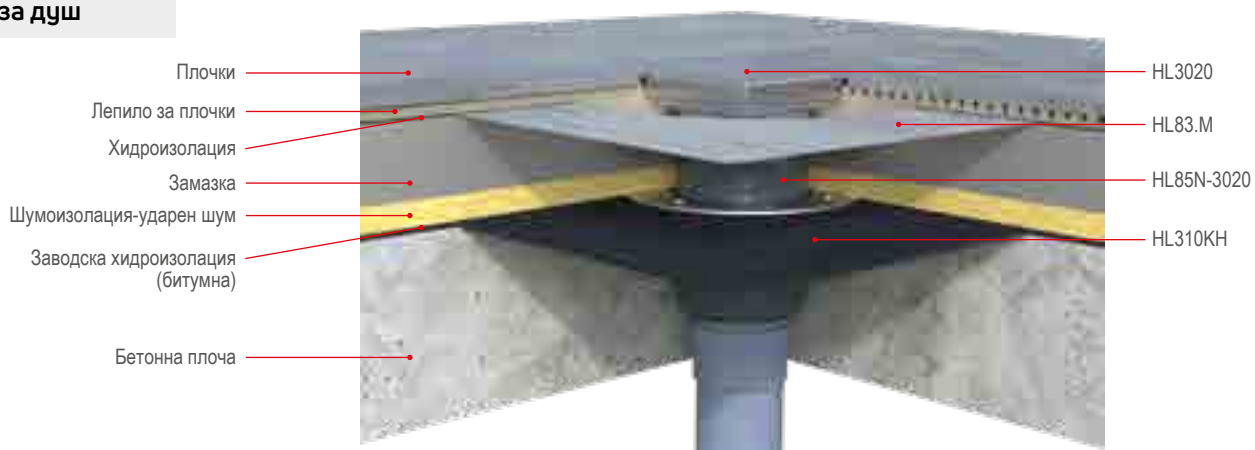
HL540/541 „Primus Drain / Primus blue“ Сифон за душ



HL542Prblue „Primus Drain /Primus blue“ Сифон за безфугов душ-под



HL310KH-3020 „Primus Drain / Primus blue“ Сифон за душ



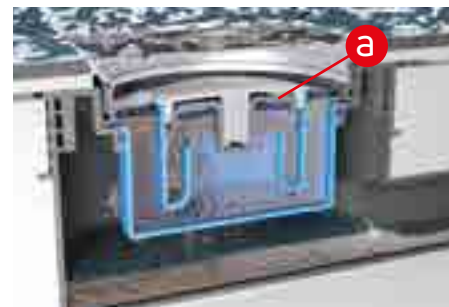
Primus **blue** воден затвор - начин на действие



„Primus **blue**“ - ХИБРИДЪТ-воден затвор за подови сифони от HL - механичен + хидравличен. Спира проникването на канални миризми при ВАКУУМ, ПОВИШЕНО НАЛЯГАНЕ и при ИЗСЪХВАНЕ



При протичане на водата от душа поплавка (a) се повдига от водното налягане



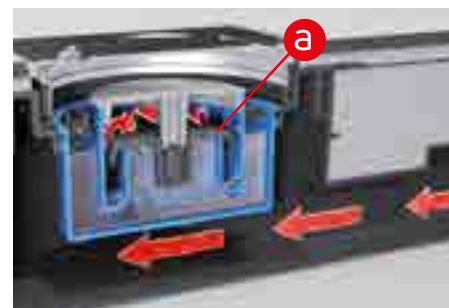
При отворен поплавок (a) водата може да протича безпрепятствено



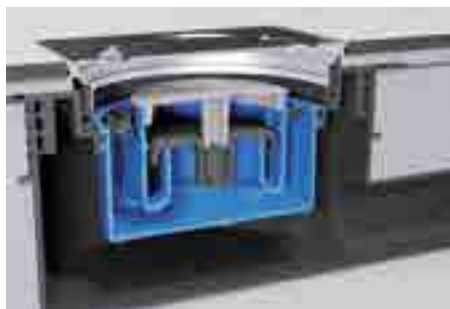
Ако подаването на вода е спряно, поплавка (a) затваря леглото на вентила и така водния затвор остава в сифона



При вакуум от канализацията, водния затвор заедно с теглото на поплавка (a) предотвратяват изпразването на сифона



При повишено налягане от канализацията, поплавка (a) се притиска към леглото на вентила и така предотвратява излизането на канални газове. Друго предимство е и осигуряване срещу водно подприщване



В сухо състояние, причинено напр. от по-дълго неизползване на сифона или наличие на подово отопление, механичният затвор спира продължително проникването на канални миризми

Primus blue



HL Безпрагови душ пространства - Указания за монтаж на HL540/HL541



1. Определя се позицията на сифона, поставя се шаблонът в посока към тръбата, маркират се отворите



2. Разпробиват се отворите



3. Поставя се сифонът, чрез монтажните скоби се фиксира към бетонната плоча и се свързва с канализационната тръба, муфрирана с гумен уплътнител



4. Настроява се наклонът на тръбата чрез монтажните скоби, нивелира се тялото на сифона



5. Нанася се замазката и само в Душ-зоната тя се подготвя с наклон от мин. 2%



6. След втвърдяване на замазката, стърчащата част на тялото на сифона се отрязва наравно със замазката



7. Хидроизолационната гарнитура се пъха в тялото, предпазния капак се развива и отново се поставя



8. Нанася се хидроизолацията по душ пода, както под, така и над хидроизолационната гарнитура (тип сандвич), всички свързани с пода части се премостват с армиращи ленти интегрирани в хидроизолацията



9. Наставката заедно с капака, който обтяга рамката - се монтира в тялото, наставката се срязва по височина



10. Наставката се настройва в растера на настилната чрез завъртане (360°), полагат се плочките



11. Премахва се капакът, който обтяга рамката, поставя се решетката



12. Готово

HL Безпрагови душ пространства – Указания за монтаж на HL542Prblue



1. Определете позицията на сифона с шаблона в посока на дренажната тръба и маркирайте за отворите.



2. Пробийте отвори и фиксирайте сифонното тяло към основата чрез монтажните скоби и винтове.



3. Свържете сифонното тяло към канализацията, регулирайте наклона на тръбата чрез монтажните скоби, подравнете сифонното тяло хоризонтално съгласно фиг.3.



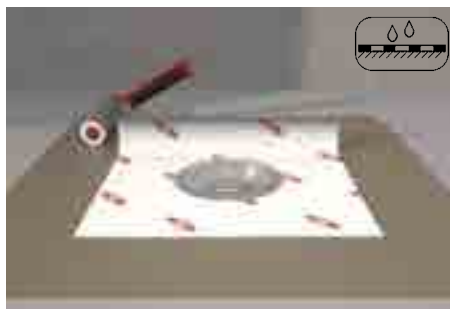
4. Направете подова замазка с най-малко 2% наклони.



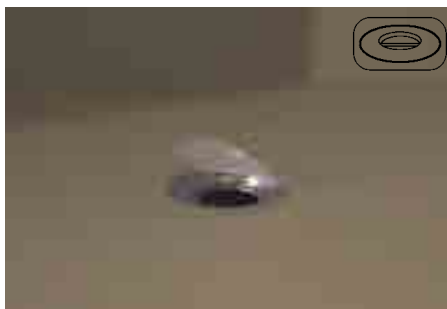
5. След втвърдяване на замазката, отрежете с трион стърчащата част наравно със замазката.



6. Поставете гарнитурата за хидроизолацията.



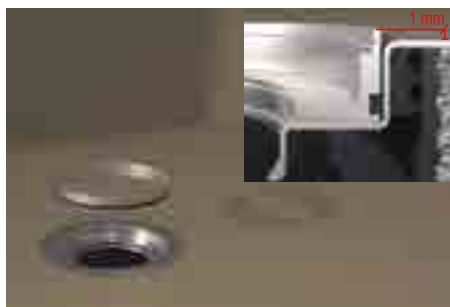
7. Нанесете влажна хидроизолация под и над гарнитурата за хидроизолация (сандвич метод), както и в цялата душ зона. Всички свързани равнини са снабдени с изолационни ленти.



8. Премахнете монтажното фолио.



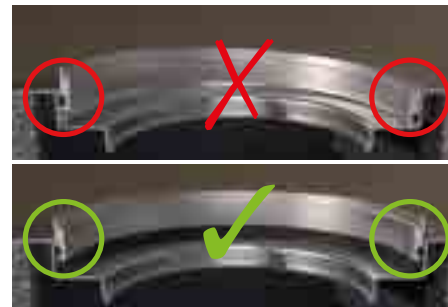
9. Хидроизолационният слой завършва върху неръждаемия фланец на хидроизолационната гарнитура съгласно фиг.9.



10. Поставете неръждаемия пръстен с О-пръстена в гарнитурата за хидроизолация до ограничението. Височината на закрепващия пръстен е 1 mm = дебелината на покритието, виж фиг. 10.2



11. Неръждаемият пръстен също може да се регулира до необходимата височина на покритието с един или с няколко подложни пръстена. Регулирането се извършва при стъпка от 1 mm.. Диапазонът на регулиране е между 1 - 7 mm.



12. Обърнете внимание на правилната позиция на неръждаемия пръстен за закрепване!

HL Безпрагови душ пространства – Указания за монтаж на HL542Prblue



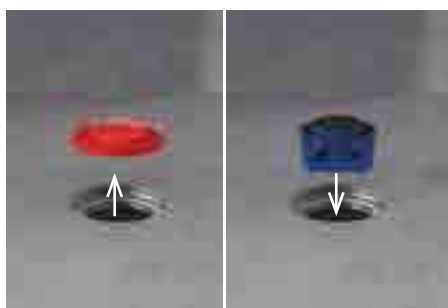
13. Почистете неръждаемия фланец и поставете предпазния капак.



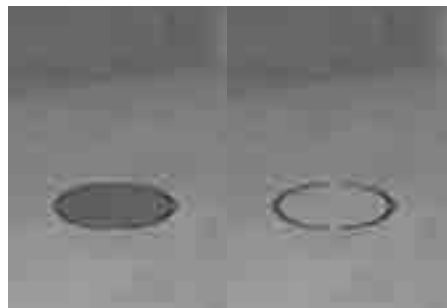
14. Нанесете покритието съгласно инструкциите на производителя.



15. Изравнете покритието с неръждаемия пръстен за закрепване.



16. Отстранете предпазния капак и поставете затвора срещу миризми Primusblue.



17. Комбинираният капак от неръждаема стомана може да се използва или във вид от неръждаема стомана, или с индивидуално покритие.



HL Безпрагови душ пространства – Продукти – Данни

HL50F.0 ЛИНЕЕН СИФОН от неръждаема стомана за равнинен монтаж СТРОИТЕЛНА ДЪЛБОЧИНА 110 ММ !

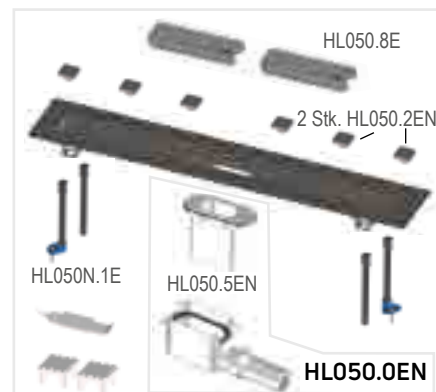
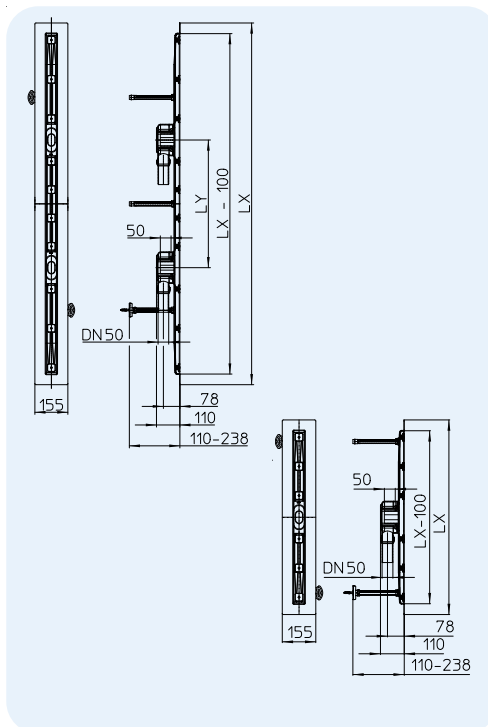
Данни

Дебит	600 – 1300 мм Дължина = 0,8 l/s 1400 – 2100 мм Дължина = 1,4 l/s
Материал	Неръждаема стомана 1.4301/PP
Отточна тръба	DN50, на шарнирна връзка
Монтажна дълбочина	110 мм
Стандарт	EN 1253
Воден затвор	50 мм
Допълнителна информация	Водния затвор се изважда лесно, опесъчен периферен фланец широк 5 см за сигурно свързване с хидроизолацията под плочките, безрамковото изпълнение позволява безпроблемно свързване според индивидуалната настилка независимо от дебелината на плочите, възможност за отвеждане на просмуканата вода под настилната попадаща върху хидроизолацията

Допълнително съдържа шумоизолационни крачета за точна настройка по височина на линейния сифон, 2 броя профили за ограничаване на плочките и точен завършек на подовото покритие до линейния сифон, 2 броя скоби, ако се използва рамка за плочките



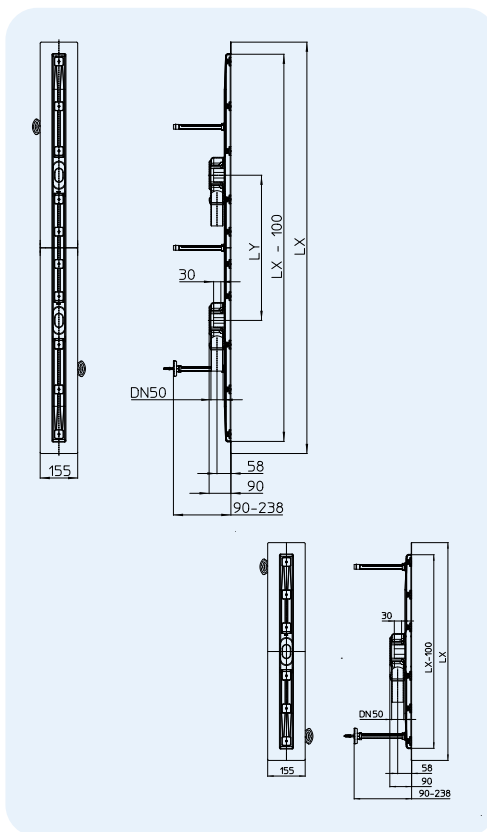
При керамични подови настилки се препоръчва да се монтира от страна на клиента един индивидуален завършващ профил за прецизен преход към линейния сифон



HL-Nr.	Материал	Размер	Дължина LX	Дължина LY	Дебит	Тегло	EAN	Бр./опак.
HL50F.0/60	Неръждаема стомана	DN50	600 мм		0,8 l/s	2261 г	+024599	1
HL50F.0/70	Неръждаема стомана	DN50	700 мм		0,8 l/s	2488 г	+024612	1
HL50F.0/80	Неръждаема стомана	DN50	800 мм		0,8 l/s	2729 г	+024636	1
HL50F.0/90	Неръждаема стомана	DN50	900 мм		0,8 l/s	2937 г	+024650	1
HL50F.0/90.2	Неръждаема стомана	2 x DN50	900 мм	200 мм	1,4 l/s	3194 г	+032433	1
HL50F.0/100	Неръждаема стомана	DN50	1000 мм		0,8 l/s	3224 г	+024674	1
HL50F.0/100.2	Неръждаема стомана	2 x DN50	1000 мм	300 мм	1,4 l/s	3480 г	+032440	1
HL50F.0/110	Неръждаема стомана	DN50	1100 мм		0,8 l/s	3525 г	+024698	1
HL50F.0/110.2	Неръждаема стомана	2 x DN50	1100 мм	300 мм	1,4 l/s	3782 г	+032457	1
HL50F.0/120	Неръждаема стомана	DN50	1200 мм		0,8 l/s	3760 г	+024711	1
HL50F.0/120.2	Неръждаема стомана	2 x DN50	1200 мм	400 мм	1,4 l/s	4017 г	+032464	1
HL50F.0/130	Неръждаема стомана	DN50	1300 мм		0,8 l/s	3966 г	+024735	1
HL50F.0/130.2	Неръждаема стомана	2 x DN50	1300 мм	400 мм	1,4 l/s	4150 г	+032471	1
HL50F.0/140	Неръждаема стомана	2 x DN50	1400 мм	500 мм	1,4 l/s	5840 г	+030545	1
HL50F.0/150	Неръждаема стомана	2 x DN50	1500 мм	500 мм	1,4 l/s	6120 г	+030569	1
HL50F.0/160	Неръждаема стомана	2 x DN50	1600 мм	600 мм	1,4 l/s	6260 г	+030583	1
HL50F.0/170	Неръждаема стомана	2 x DN50	1700 мм	600 мм	1,4 l/s	6600 г	+030606	1
HL50F.0/180	Неръждаема стомана	2 x DN50	1800 мм	700 мм	1,4 l/s	6820 г	+030620	1
HL50F.0/190	Неръждаема стомана	2 x DN50	1900 мм	700 мм	1,4 l/s	7060 г	+030644	1
HL50F.0/200	Неръждаема стомана	2 x DN50	2000 мм	800 мм	1,4 l/s	7240 г	+030668	1
HL50F.0/210	Неръждаема стомана	2 x DN50	2100 мм	800 мм	1,4 l/s	7560 г	+030682	1

HL50FF.0 ЛИНЕЕН СИФОН от неръждаема стомана за равнинен монтаж (ниско изпълнение), МОНТАЖНА ДЪЛБОЧИНА 90 ММ !
Данни

Дебит	600 - 1300 мм Дължина = 0,7 l/s 1400 - 2100 мм Дължина = 1,2 l/s
Материал	Неръждаема стомана 1.4301/PP
Отточна тръба	DN50, на шарнирна връзка
Монтажна дълбочина	90 мм
Воден затвор	30 мм
Допълнителна информация	Водния затвор се изважда лесно, опесъчен периферен фланец широк 5 см за сигурно свързване с хидроизолацията под плочките, безрамковото изпълнение позволява безпроблемно свързване според индивидуалната настилка независимо от дебелината на плочите, възможност за отвеждане на просмуканата вода под настилната попадаща върху хидроизолацията
Допълнително съдържа	Шумоизолационни крачета за точна настройка по височина на линейния сифон, 2 броя профили за ограничаване на плочките и точен завършек на подовото покритие до линейния сифон, 2 броя скоби, ако се използва рамка за плочките



При керамични подови настилки се препоръчва да се монтира от страна на клиента един индивидуален завършващ профил за прецизен преход към линейния сифон

HL-Nr.	Материал	Размер	Дължина LX	Дължина LY	Дебит	Тегло	EAN	Бр./опак.
HL50FF.0/60	Неръждаема стомана	DN50	600 мм		0,7l/s	2261 г	+029761	1
HL50FF.0/70	Неръждаема стомана	DN50	700 мм		0,7l/s	2488 г	+029778	1
HL50FF.0/80	Неръждаема стомана	DN50	800 мм		0,7l/s	2729 г	+029785	1
HL50FF.0/90	Неръждаема стомана	DN50	900 мм		0,7l/s	2937 г	+029792	1
HL50FF.0/90.2	Неръждаема стомана	2 x DN50	900 мм	200 мм	1,2l/s	3135 г	+035717	1
HL50FF.0/100	Неръждаема стомана	DN50	1000 мм		0,7l/s	3224 г	+024834	1
HL50FF.0/100.2	Неръждаема стомана	2 x DN50	1000 мм	300 мм	1,2l/s	3422 г	+035724	1
HL50FF.0/110	Неръждаема стомана	DN50	1100 мм		0,7l/s	3525 г	+024858	1
HL50FF.0/110.2	Неръждаема стомана	2 x DN50	1100 мм	300 мм	1,2l/s	3723 г	+035731	1
HL50FF.0/120	Неръждаема стомана	DN50	1200 мм		0,7l/s	3760 г	+024872	1
HL50FF.0/120.2	Неръждаема стомана	2 x DN50	1200 мм	400 мм	1,2l/s	3958 г	+035748	1
HL50FF.0/130	Неръждаема стомана	DN50	1300 мм		0,7l/s	3966 г	+024896	1
HL50FF.0/130.2	Неръждаема стомана	2 x DN50	1300 мм	400 мм	1,2l/s	4164 г	+035755	1
HL50FF.0/140	Неръждаема стомана	2 x DN50	1400 мм	500 мм	1,2l/s	5840 г	+033362	1
HL50FF.0/150	Неръждаема стомана	2 x DN50	1500 мм	500 мм	1,2l/s	6120 г	+033379	1
HL50FF.0/160	Неръждаема стомана	2 x DN50	1600 мм	600 мм	1,2l/s	6260 г	+033386	1
HL50FF.0/170	Неръждаема стомана	2 x DN50	1700 мм	600 мм	1,2l/s	6600 г	+033393	1
HL50FF.0/180	Неръждаема стомана	2 x DN50	1800 мм	700 мм	1,2l/s	6820 г	+033409	1
HL50FF.0/190	Неръждаема стомана	2 x DN50	1900 мм	700 мм	1,2l/s	7060 г	+033416	1
HL50FF.0/200	Неръждаема стомана	2 x DN50	2000 мм	800 мм	1,2l/s	7240 г	+033423	1
HL50FF.0/210	Неръждаема стомана	2 x DN50	2100 мм	800 мм	1,2l/s	7560 г	+033430	1

HL50FU.0 ЛИНЕЕН СИФОН от неръждаема стомана за равнинен монтаж (особено ниски), МОНТАЖНА ДЪЛБОЧИНА 68 ММ !
Данни

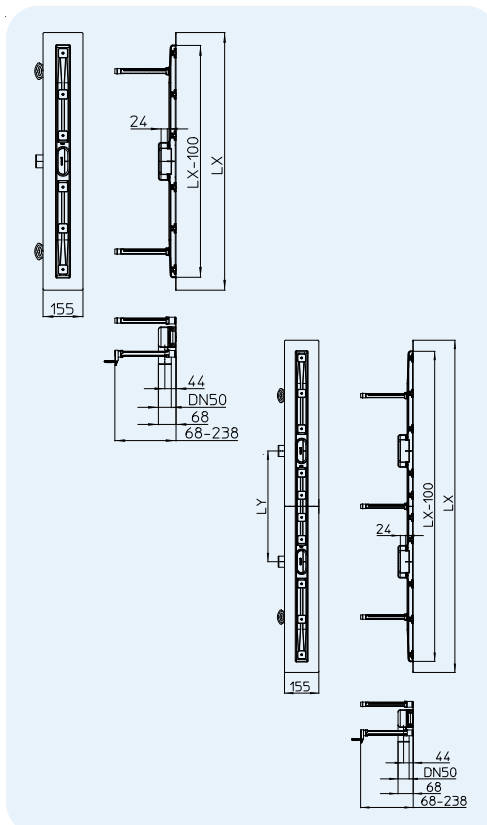
Дебит	Дължини 600 – 1300 мм = 0,46 л/с Дължини 1400 – 2100 мм = 0,82 л/с
Материал	Неръждаема стомана 1.4301/PP
Отточна тръба	DN50
Монтажна дълбочина	68 мм
Стандарт	EN 1253
Воден затвор	24 мм

Допълнителна информация

Водния затвор се изважда лесно, опесъчен периферен фланец широк 5 см за сигурно свързване с „мазаната“ хидроизолация под плочките. Безрамковото изпълнение позволява безпроблемно напасване към индивидуалната настилка, независимо от дебелината на плочите, възможност за отвеждане на просмуканата вода под настилката попадаща върху хидроизолацията

Допълнително съдържа

Шумоизолационни крачета за точна настройка по височина на линейния сифон, 2 броя профили за ограничаване на плочките и стилин завършек на подовото покритие до линейния сифон, 2 броя скоби, ако се използва рамка за плочките



При керамични подови настилки се препоръчва да се монтира от страна на клиента един индивидуален завършващ профил за прецизен преход към линейния сифон

HL-Nr.	Материал	Размер	Дължина LX	Дължина LY	Дебит	Тегло	EAN	Бр./опак.
HL50FU.0/60	Неръждаема стомана	DN50	600 мм		0,46 л/с	2261 г	+033904	1
HL50FU.0/70	Неръждаема стомана	DN50	700 мм		0,46 л/с	2488 г	+033911	1
HL50FU.0/80	Неръждаема стомана	DN50	800 мм		0,46 л/с	2729 г	+033928	1
HL50FU.0/90	Неръждаема стомана	DN50	900 мм		0,46 л/с	2937 г	+033935	1
HL50FU.0/90.2	Неръждаема стомана	2 x DN50	900 мм	200 мм	0,82 л/с	3194 г	+035762	1
HL50FU.0/100	Неръждаема стомана	DN50	1000 мм		0,46 л/с	3224 г	+033942	1
HL50FU.0/100.2	Неръждаема стомана	2 x DN50	1000 мм	300 мм	0,82 л/с	3481 г	+035779	1
HL50FU.0/110	Неръждаема стомана	DN50	1100 мм		0,46 л/с	3525 г	+033959	1
HL50FU.0/110.2	Неръждаема стомана	2 x DN50	1100 мм	300 мм	0,82 л/с	3782 г	+035786	1
HL50FU.0/120	Неръждаема стомана	DN50	1200 мм		0,46 л/с	3760 г	+033980	1
HL50FU.0/120.2	Неръждаема стомана	2 x DN50	1200 мм	400 мм	0,82 л/с	4017 г	+035793	1
HL50FU.0/130	Неръждаема стомана	DN50	1300 мм		0,46 л/с	3966 г	+033997	1
HL50FU.0/130.2	Неръждаема стомана	2 x DN50	1300 мм	400 мм	0,82 л/с	4140 г	+035809	1
HL50FU.0/140	Неръждаема стомана	2 x DN50	1400 мм	500 мм	0,82 л/с	5840 г	+034000	1
HL50FU.0/150	Неръждаема стомана	2 x DN50	1500 мм	500 мм	0,82 л/с	6120 г	+034017	1
HL50FU.0/160	Неръждаема стомана	2 x DN50	1600 мм	600 мм	0,82 л/с	6260 г	+034024	1
HL50FU.0/170	Неръждаема стомана	2 x DN50	1700 мм	600 мм	0,82 л/с	6600 г	+034031	1
HL50FU.0/180	Неръждаема стомана	2 x DN50	1800 мм	700 мм	0,82 л/с	6820 г	+034048	1
HL50FU.0/190	Неръждаема стомана	2 x DN50	1900 мм	700 мм	0,82 л/с	7060 г	+034055	1
HL50FU.0/200	Неръждаема стомана	2 x DN50	2000 мм	800 мм	0,82 л/с	7240 г	+034062	1
HL50FU.0/210	Неръждаема стомана	2 x DN50	2100 мм	800 мм	0,82 л/с	7560 г	+034079	1

HL50W.0 ЛИНЕЕН СИФОН от неръждаема стомана за монтаж до стената, МОНТАЖНА ДЪЛБОЧИНА 110 ММ !
Данни

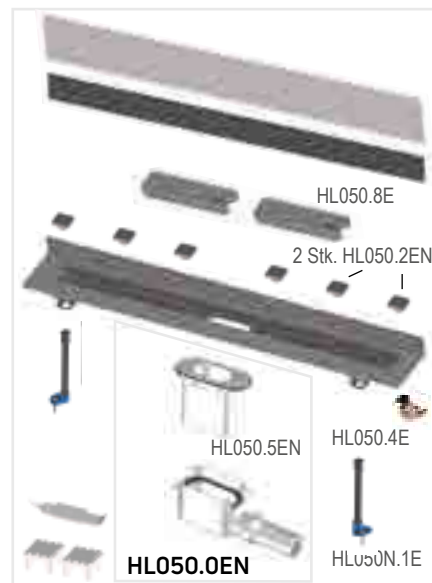
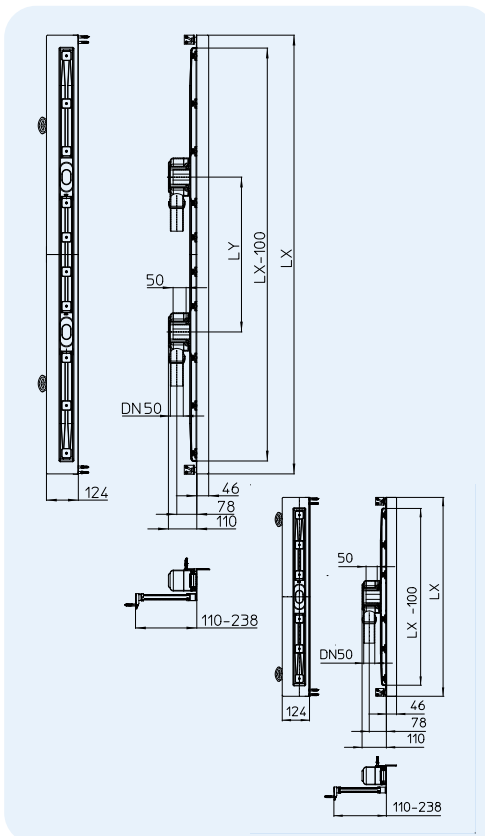
Дебит	600 – 1300 мм Дължина = 0,8 l/s 1400 – 2100 мм Дължина = 1,4 l/s
Материал	Неръждаема стомана 1.4301/PP
Отточна тръба	DN50, на шарнирна връзка
Монтажна дълбочина	110 мм
Стандарт	EN 1253
Воден затвор	50 мм
Допълнителна информация	Водния затвор се изважда лесно, винкел от страната на стената, опесъчен периферен фланец за сигурно свързване с хидроизолацията под плочките, безрамковото изпълнение позволява безпроблемно свързване според индивидуалната настилка независимо от дебелината на плочите, възможност за отвеждане на просмуканата вода под настилката попадаща върху хидроизолацията ниво

Допълнително съдържа

Шумоизолационни крачета за точна настройка по височина на линейния сифон, бутиленова лента за свързване към хидроизолацията на стената, шумоизолираща лента към стената, 2 броя профили за ограничаване на плочките и точен завършек на подовото покритие до линейния сифон, 2 броя скоби, ако се използва рамка за плочките



При керамични подови настилки се препоръчва да се монтира от страна на клиента един индивидуален завършващ профил за прецизен преход към линейния сифон



HL-Nr.	Материал	Размер	Дължина LX	Дължина LY	Дебит	Тегло	EAN	Бр./опак.
HL50W.0/60	Неръждаема стомана	DN50	600 мм		0,8/l/s	2409 г	+024759	1
HL50W.0/70	Неръждаема стомана	DN50	700 мм		0,8/l/s	2655 г	+024773	1
HL50W.0/80	Неръждаема стомана	DN50	800 мм		0,8/l/s	2965 г	+024797	1
HL50W.0/90	Неръждаема стомана	DN50	900 мм		0,8/l/s	3248 г	+024810	1
HL50W.0/90.2	Неръждаема стомана	2 x DN50	900 мм	200 мм	1,4 l/s		+032495	1
HL50W.0/100	Неръждаема стомана	DN50	1000 мм		0,8/l/s	3462 г	+024834	1
HL50W.0/100.2	Неръждаема стомана	2 x DN50	1000 мм	300 мм	1,4 l/s		+032488	1
HL50W.0/110	Неръждаема стомана	DN50	1100 мм		0,8/l/s	3769 г	+024858	1
HL50W.0/110.2	Неръждаема стомана	2 x DN50	1100 мм	300 мм	1,4 l/s		+032501	1
HL50W.0/120	Неръждаема стомана	DN50	1200 мм		0,8/l/s	4082 г	+024872	1
HL50W.0/120.2	Неръждаема стомана	2 x DN50	1200 мм	400 мм	1,4 l/s		+032518	1
HL50W.0/130	Неръждаема стомана	DN50	1300 мм		0,8/l/s	4283 г	+024896	1
HL50W.0/130.2	Неръждаема стомана	2 x DN50	1300 мм	400 мм	1,4 l/s		+032525	1
HL50W.0/140	Неръждаема стомана	DN50	1400 мм	500 мм	1,4/l/s	6200 г	+030385	1
HL50W.0/150	Неръждаема стомана	DN50	1500 мм	500 мм	1,4/l/s	6480 г	+030408	1
HL50W.0/160	Неръждаема стомана	DN50	1600 мм	600 мм	1,4/l/s	6780 г	+030422	1
HL50W.0/170	Неръждаема стомана	DN50	1700 мм	600 мм	1,4/l/s	6960 г	+030446	1
HL50W.0/180	Неръждаема стомана	DN50	1800 мм	700 мм	1,4/l/s	7200 г	+030460	1
HL50W.0/190	Неръждаема стомана	DN50	1900 мм	700 мм	1,4/l/s	7450 г	+030484	1
HL50W.0/200	Неръждаема стомана	DN50	2000 мм	800 мм	1,4/l/s	7920 г	+030507	1
HL50W.0/210	Неръждаема стомана	DN50	2100 мм	800 мм	1,4/l/s	8020 г	+030521	1

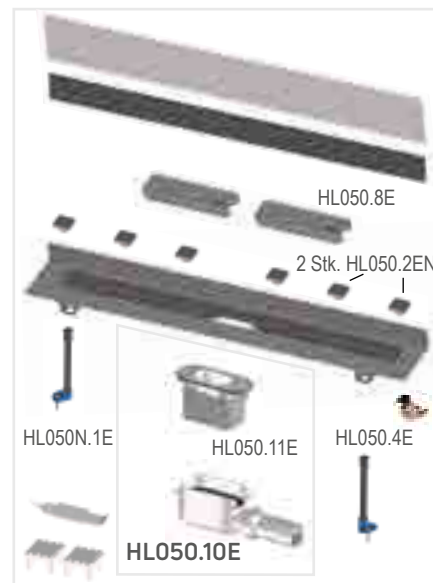
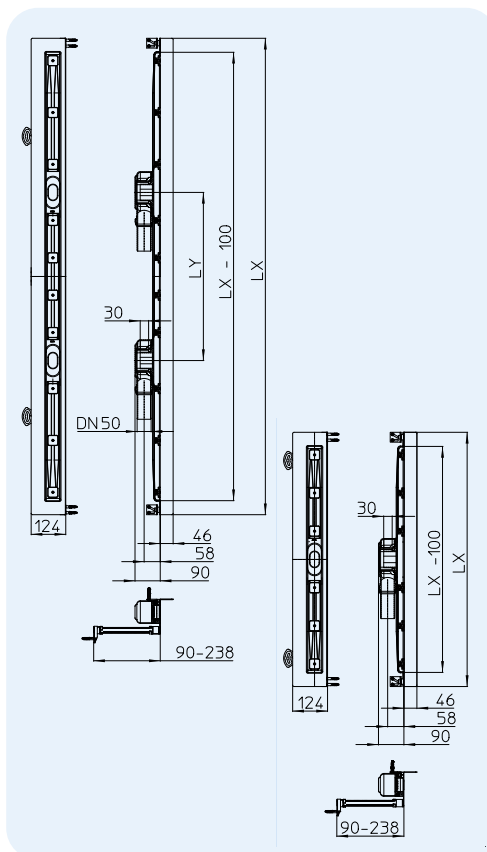
HL50WF.0 ЛИНЕЕН СИФОН от неръждаема стомана за монтаж до стената (ниско изпълнение), МОНТАЖНА ДЪЛБОЧИНА 90 ММ !
Данни

Дебит	600 – 1300мм дължина = 0,7 l/s 1400 – 2100мм дължина = 1,2 l/s
Материал	Неръждаема стомана 1.4301/PP
Отточна тръба	DN50, на шарнирна връзка
Монтажна дълбочина	90 мм!
Воден затвор	30 мм
Допълнителна информация	Водния затвор се изважда лесно, винкел от страната на стената, опесъчен периферен фланец за сигурно свързване с хидроизолацията под плочките, безрамковото изпълнение позволява безпроблемно свързване според индивидуалната настилка независимо от дебелината на плочите, възможност за отвеждане на просмуканата вода под настилната попадаща върху хидроизолацията ниво

Допълнително съдържа шумоизолационни крачета за точна настройка по височина на линейния сифон, бутиленова лента за свързване към хидроизолацията на стената, шумоизолираща лента към стената, 2 броя профили за ограничаване на плочките и точен завършек на подовото покритие до линейния сифон, 2 броя скоби, ако се използва рамка за плочките



При керамични подови настилки се препоръчва да се монтира от страна на клиента един индивидуален завършващ профил за прецизен преход към линейния сифон

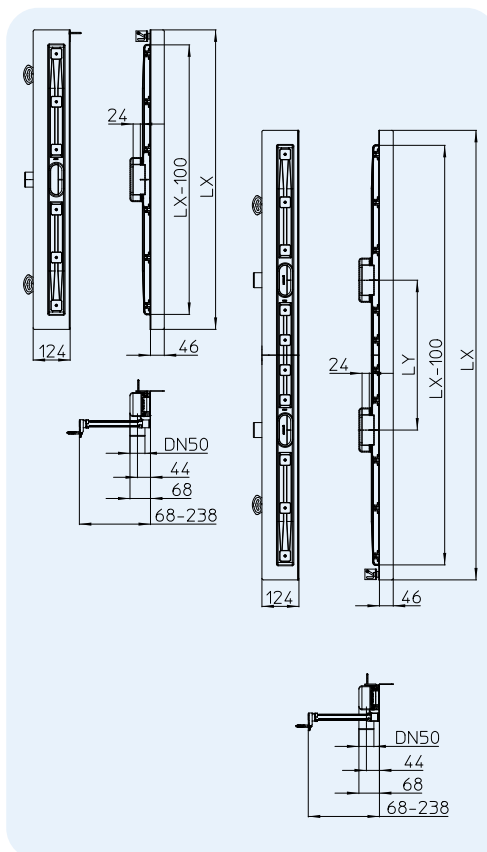


HL-Nr.	Материал	Размер	Дължина LX	Дължина LY	Дебит	Тегло	EAN	Бр./опак.
HL50WF.0/60	Неръждаема стомана	DN50	600 мм		0,7 l/s	2409 г	+029716	1
HL50WF.0/70	Неръждаема стомана	DN50	700 мм		0,7 l/s	2655 г	+029723	1
HL50WF.0/80	Неръждаема стомана	DN50	800 мм		0,7 l/s	2965 г	+029587	1
HL50WF.0/90	Неръждаема стомана	DN50	900 мм		0,7 l/s	3248 г	+029594	1
HL50WF.0/90.2	Неръждаема стомана	2 x DN50	900 мм	200 мм	1,2 l/s		+035663	1
HL50WF.0/100	Неръждаема стомана	DN50	1000 мм		0,7 l/s	3462 г	+029730	1
HL50WF.0/100.2	Неръждаема стомана	2 x DN50	1000 мм	300 мм	1,2 l/s		+035670	1
HL50WF.0/110	Неръждаема стомана	DN50	1100 мм		0,7 l/s	3769 г	+029747	1
HL50WF.0/110.2	Неръждаема стомана	2 x DN50	1100 мм	300 мм	1,2 l/s		+035687	1
HL50WF.0/120	Неръждаема стомана	DN50	1200 мм		0,7 l/s	4082 г	+029754	1
HL50WF.0/120.2	Неръждаема стомана	2 x DN50	1200 мм	400 мм	1,2 l/s		+035694	1
HL50WF.0/130	Неръждаема стомана	DN50	1300 мм		0,7 l/s	4283 г	+029709	1
HL50WF.0/130.2	Неръждаема стомана	2 x DN50	1300 мм	400 мм	1,2 l/s		+035700	1
HL50WF.0/140	Неръждаема стомана	DN50	1400 мм	500 мм	1,2 l/s	6200 г	+033447	1
HL50WF.0/150	Неръждаема стомана	DN50	1500 мм	500 мм	1,2 l/s	6480 г	+033454	1
HL50WF.0/160	Неръждаема стомана	DN50	1600 мм	600 мм	1,2 l/s	6780 г	+033461	1
HL50WF.0/170	Неръждаема стомана	DN50	1700 мм	600 мм	1,2 l/s	6960 г	+033478	1
HL50WF.0/180	Неръждаема стомана	DN50	1800 мм	700 мм	1,2 l/s	7200 г	+033485	1
HL50WF.0/190	Неръждаема стомана	DN50	1900 мм	700 мм	1,2 l/s	7450 г	+033492	1
HL50WF.0/200	Неръждаема стомана	DN50	2000 мм	800 мм	1,2 l/s	7920 г	+033508	1
HL50WF.0/210	Неръждаема стомана	DN50	2100 мм	800 мм	1,2 l/s	8020 г	+033515	1

HL50WU.0 ЛИНЕЕН СИФОН от неръждаема стомана за монтаж до стената (особено нисък), МОНТАЖНА ДЪЛБОЧИНА 68 ММ !
Данни

Дебит	Дължина 600 – 1300 мм = 0,46 л/с Дължина 1400 – 2100 мм = 0,82 л/с
Материал	Неръждаема стомана 1.4301/PP
Отточна тръба	DN50
Монтажна дълбочина	68 мм
Воден затвор	24 мм
Допълнителна информация	Водния затвор се изважда лесно, винкел от страната на стената, опесъчен периферен фланец за сигурно свързване с хидроизолацията под плочките, безрамковото изпълнение позволява безпроблемно свързване според индивидуалната настилка независимо от дебелината на плочките, възможност за отвеждане на просмуканата вода под настилка попадаща върху ниво хидроизолация

Допълнително съдържа шумоизолационни крачета за точна настройка по височина на линейния сифон, бутилова лента за свързване към хидроизолацията на стената, шумоизолираща лента към стената, 2 броя профили за ограничаване на плочките и стилиен завършек на подовото покритие до линейния сифон, 2 броя скоби, ако се използва рамка за плочките



При керамични подови настилки се препоръчва да се монтира от страна на клиента един индивидуален завършващ профил за прецизен преход към линейния сифон

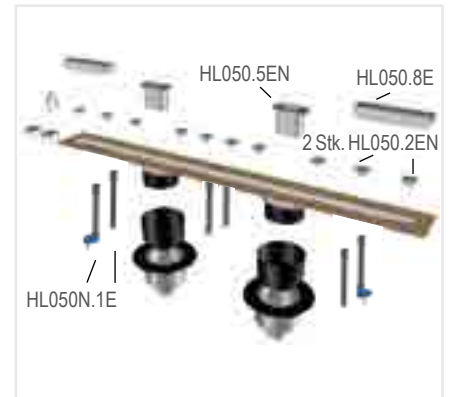
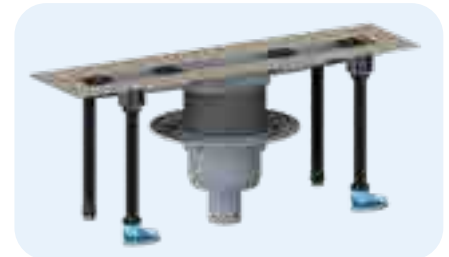
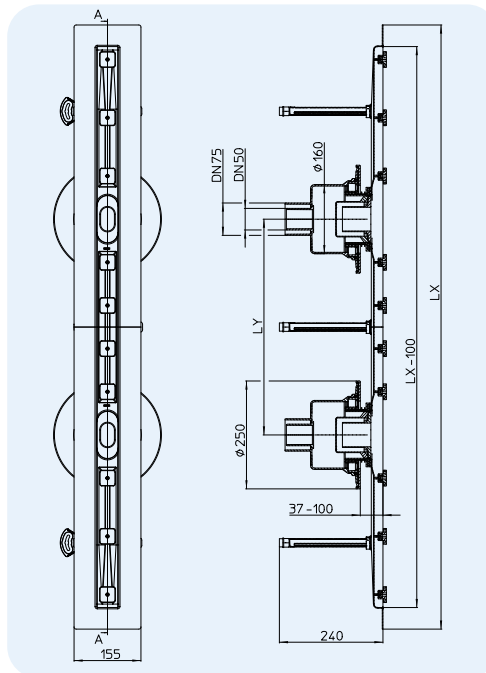
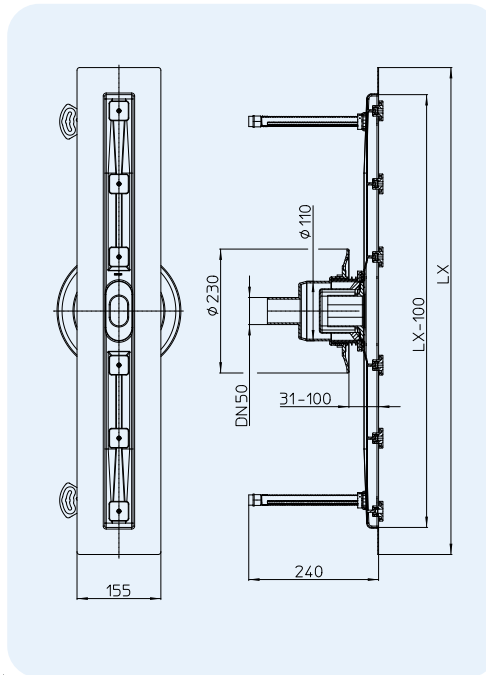
HL-Nr.	Материал	Размер	Дължина LX	Дължина LY	Дебит	Тегло	EAN	Бр./опак.
HL50WU.0/60	Неръждаема стомана	DN50	600 мм		0,46 l/s	2409 g		1
HL50WU.0/70	Неръждаема стомана	DN50	700 мм		0,46 l/s	2655 g		1
HL50WU.0/80	Неръждаема стомана	DN50	800 мм		0,46 l/s	2965 g		1
HL50WU.0/90	Неръждаема стомана	DN50	900 мм		0,46 l/s	3248 g		1
HL50WU.0/90.2	Неръждаема стомана	2 x DN50	900 мм	200 мм	0,82 l/s			1
HL50WU.0/100	Неръждаема стомана	DN50	1000 мм		0,46 l/s	3462 g		1
HL50WU.0/100.2	Неръждаема стомана	2 x DN50	1000 мм	300 мм	0,82 l/s			1
HL50WU.0/110	Неръждаема стомана	DN50	1100 мм		0,46 l/s	3769 g		1
HL50WU.0/110.2	Неръждаема стомана	2 x DN50	1100 мм	300 мм	0,82 l/s			1
HL50WU.0/120	Неръждаема стомана	DN50	1200 мм		0,46 l/s	4082 g		1
HL50WU.0/120.2	Неръждаема стомана	2 x DN50	1200 мм	400 мм	0,82 l/s			1
HL50WU.0/130	Неръждаема стомана	DN50	1300 мм		0,46 l/s	4283 g		1
HL50WU.0/130.2	Неръждаема стомана	2 x DN50	1300 мм	400 мм	0,82 l/s			1
HL50WU.0/140	Неръждаема стомана	DN50	1400 мм	500 мм	0,82 l/s	6200 g		1
HL50WU.0/150	Неръждаема стомана	DN50	1500 мм	500 мм	0,82 l/s	6480 g		1
HL50WU.0/160	Неръждаема стомана	DN50	1600 мм	600 мм	0,82 l/s	6780 g		1
HL50WU.0/170	Неръждаема стомана	DN50	1700 мм	600 мм	0,82 l/s	6960 g		1
HL50WU.0/180	Неръждаема стомана	DN50	1800 мм	700 мм	0,82 l/s	7200 g		1
HL50WU.0/190	Неръждаема стомана	DN50	1900 мм	700 мм	0,82 l/s	7450 g		1
HL50WU.0/200	Неръждаема стомана	DN50	2000 мм	800 мм	0,82 l/s	7920 g		1
HL50WU.0/210	Неръждаема стомана	DN50	2100 мм	800 мм	0,82 l/s	8020 g		1

HL50FV.0 ЛИНЕЕН СИФОН от неръждаема стомана за равнинен монтаж с вертикално оттичане
Данни

Дебит	600 - 1300 мм Дължина = 0,8 l/s 1400 - 2100 мм Дължина = 1,4 l/s
Материал	Неръждаема стомана 1.4301/PP
Отточна тръба	DN50 вертикална
Монтажна дълбочина	Виж техн. описание
Стандарт	EN 1253
Воден затвор	50 мм
Допълнителна информация	Водния затвор се изважда лесно, винкел от страната на стената, 5 см. опесъчен периферен фланец за сигурно свързване с хидроизолацията под плочките, безрамковото изпълнение позволява индивидуално отделяне на настилната, независимо от нейната дебелина, както и възможност за отвеждане на просмуканата вода попаднала под настилната върху нивото на хидроизолацията
Допълнително съдържа	Шумоизолационни крачета за точна настройка по височина на линейния сифон, 2 броя профили за точно ограничаване на плочките до линейния сифон, 2 броя скоби, ако се използва рамка за плочките



При керамични подови настилки се препоръчва да се монтира от страна на клиента един индивидуален завършващ профил за прецизен преход към линейния сифон

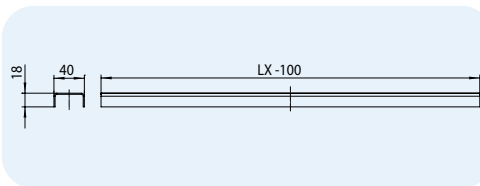


HL-Nr.	Материал	Размер	Дължина LX	Дължина LY	Дебит	Тегло	EAN	Бр./опак.
50FV.0/60	Неръждаема стомана	DN50	600 мм		0,8 l/s	3760 г	+03792	1
50FV.0/70	Неръждаема стомана	DN50	700 мм		0,8 l/s	3840 г	+03777	1
50FV.0/80	Неръждаема стомана	DN50	800 мм		0,8 l/s	4060 г	+03793	1
50FV.0/90	Неръждаема стомана	DN50	900 мм		0,8 l/s	4100 г	+03773	1
50FV.0/100	Неръждаема стомана	DN50	1000 мм		0,8 l/s	4850 г	+03794	1
50FV.0/110	Неръждаема стомана	DN50	1100 мм		0,8 l/s	5010 г	+03795	1
50FV.0/120	Неръждаема стомана	DN50	1200 мм		0,8 l/s	5210 г	+03796	1
50FV.0/130	Неръждаема стомана	DN50	1300 мм		0,8 l/s	5280 г	+03797	1
50FV.0/140	Неръждаема стомана	DN50	1400 мм	500 мм	1,4 l/s	8250 г	+03798	1
50FV.0/150	Неръждаема стомана	DN50	1500 мм	500 мм	1,4 l/s	8500 г	+03799	1
50FV.0/160	Неръждаема стомана	DN50	1600 мм	600 мм	1,4 l/s	8650 г	+03800	1
50FV.0/170	Неръждаема стомана	DN50	1700 мм	600 мм	1,4 l/s	8900 г	+03801	1
50FV.0/180	Неръждаема стомана	DN50	1800 мм	700 мм	1,4 l/s	9130 г	+03802	1
50FV.0/190	Неръждаема стомана	DN50	1900 мм	700 мм	1,4 l/s	9380 г	+03803	1
50FV.0/200	Неръждаема стомана	DN50	2000 мм	800 мм	1,4 l/s	9620 г	+03804	1
50FV.0/210	Неръждаема стомана	DN50	2100 мм	800 мм	1,4 l/s	9870 г	+03805	1

HL050S Капак „Стандарт“ от неръждаема стомана за ЛИНЕЙНИ СИФОНИ

Данни

Материал	Неръждаема стомана 1.4301
Монтажна дълбочина	Подходящ е за подови настилки от 2 - 16 мм (вкл. лепилото)
Клас на натоварване	К3 (300 кг)

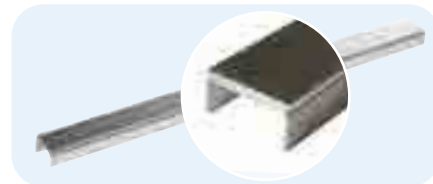
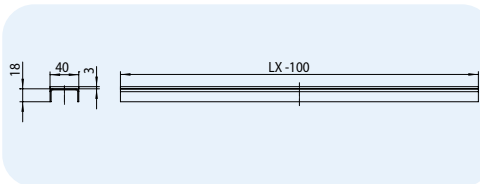


HL-Nr.	Материал	Дължина LX -100	Тегло	EAN	Бр./опак.	HL-Nr.	Материал	Дължина LX -100	Тегло	EAN	Бр./опак.
050S/60	Неръждаема стомана	500 мм	410 г	+024919	1	050S/140	Неръждаема стомана	1300 мм	1074 г	+029891	1
050S/70	Неръждаема стомана	600 мм	490 г	+024933	1	050S/150	Неръждаема стомана	1400 мм	1156 г	+029914	1
050S/80	Неръждаема стомана	700 мм	583 г	+024957	1	050S/160	Неръждаема стомана	1500 мм	1238 г	+029938	1
050S/90	Неръждаема стомана	800 мм	672 г	+024971	1	050S/170	Неръждаема стомана	1600 мм	1320 г	+029952	1
050S/100	Неръждаема стомана	900 мм	746 г	+024995	1	050S/180	Неръждаема стомана	1700 мм	1402 г	+029976	1
050S/110	Неръждаема стомана	1000 мм	830 г	+025015	1	050S/190	Неръждаема стомана	1800 мм	1484 г	+029990	1
050S/120	Неръждаема стомана	1100 мм	900 г	+025039	1	050S/200	Неръждаема стомана	1900 мм	1566 г	+030026	1
050S/130	Неръждаема стомана	1200 мм	992 г	+025053	1	050S/210	Неръждаема стомана	2000 мм	1648 г	+030040	1

HL050D Капак „Дизайн“ от неръждаема стомана за ЛИНЕЙНИ СИФОНИ

Данни

Материал	Неръждаема стомана 1.4301 драскана, матирана
Монтажна дълбочина	Подходящ е за подови настилки от 5 - 19 мм (вкл. лепилото)
Клас на натоварване	К3 (300 кг)

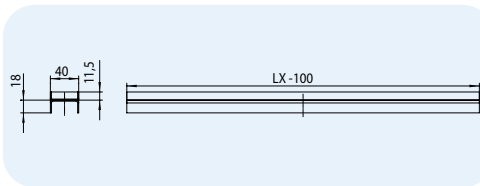


HL-Nr.	Материал	Дължина LX -100	Тегло	EAN	Бр./опак.	HL-Nr.	Материал	Дължина LX -100	Тегло	EAN	Бр./опак.
050D/60	Неръждаема стомана	500 мм	872 г	+025077	1	050D/140	Неръждаема стомана	1300 мм	2322 г	+603007	1
050D/70	Неръждаема стомана	600 мм	1041 г	+025091	1	050D/150	Неръждаема стомана	1400 мм	2528 г	+603009	1
050D/80	Неръждаема стомана	700 мм	1260 г	+025114	1	050D/160	Неръждаема стомана	1500 мм	2734 г	+603011	1
050D/90	Неръждаема стомана	800 мм	1395 г	+025138	1	050D/170	Неръждаема стомана	1600 мм	2940 г	+603013	1
050D/100	Неръждаема стомана	900 мм	1550 г	+025152	1	050D/180	Неръждаема стомана	1700 мм	3146 г	+603015	1
050D/110	Неръждаема стомана	1000 мм	1757 г	+025176	1	050D/190	Неръждаема стомана	1800 мм	3352 г	+603017	1
050D/120	Неръждаема стомана	1100 мм	1954 г	+025190	1	050D/200	Неръждаема стомана	1900 мм	3558 г	+603019	1
050D/130	Неръждаема стомана	1200 мм	2116 г	+025213	1	050D/210	Неръждаема стомана	2000 мм	3764 г	+603021	1

HL050I Капак „Индивидуал“ от неръждаема стомана за ЛИНЕЙНИ СИФОНИ

Данни

Материал	Неръждаема стомана 1.4301 драскана, матирана
Монтажна дълбочина	Подходящ е за подови настилки от 16 - 30 мм (вкл. лепилото)
Клас на натоварване	К3 (300 кг)
Допълнителна информация	За полагане на индивидуална подова настилка в него



HL-Nr.	Материал	Дължина LX -100	Тегло	EAN	Бр./опак.	HL-Nr.	Материал	Дължина LX -100	Тегло	EAN	Бр./опак.
050I/60	Неръждаема стомана	500 мм	766 г	+025237	1	050I/140	Неръждаема стомана	1300 мм	2003 г	+030224	1
050I/70	Неръждаема стомана	600 мм	914 г	+025251	1	050I/150	Неръждаема стомана	1400 мм	2151 г	+030248	1
050I/80	Неръждаема стомана	700 мм	1060 г	+025275	1	050I/160	Неръждаема стомана	1500 мм	2299 г	+030262	1
050I/90	Неръждаема стомана	800 мм	1213 г	+025299	1	050I/170	Неръждаема стомана	1600 мм	2447 г	+030286	1
050I/100	Неръждаема стомана	900 мм	1412 г	+025312	1	050I/180	Неръждаема стомана	1700 мм	2595 г	+030309	1
050I/110	Неръждаема стомана	1000 мм	1488 г	+025336	1	050I/190	Неръждаема стомана	1800 мм	2743 г	+030323	1
050I/120	Неръждаема стомана	1100 мм	1723 г	+025350	1	050I/200	Неръждаема стомана	1900 мм	2891 г	+030347	1
050I/130	Неръждаема стомана	1200 мм	1855 г	+025374	1	050I/210	Неръждаема стомана	2000 мм	3039 г	+030361	1

HL050.3EN Опорни винтове за ЛИНЕЙНИ СИФОНИ, дълги

Данни

Материал	PP
Препоръчва се за	За монтиране и регулиране по височина на капачите на линейните сифони в подови настилки с по-голяма дебелина, напр. от естествен камък

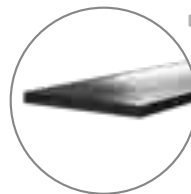


Линейни сифони	Необходим брой комплекти	Използван капак	Настройка на височината
60 – 70 cm	2	Стандарт	15 – 29 мм
80 – 110 cm	3		
120 – 130 cm	4	Дизайн	18 – 32 мм
140 – 180 cm	5		
190 – 210 cm	6	Индивидуал	29 – 43 мм

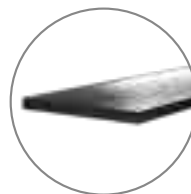
HL-Nr.	Материал	Тегло	EAN	Бр./опак.
050.3EN	PP	296 г	+025862	1

HL53 - Система линейни сифони

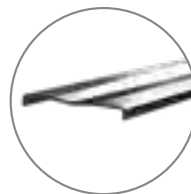
Design Отточна шина HL053M от неръждаема стомана **матирана** масивна
Дължини = от 80 cm - 150 cm



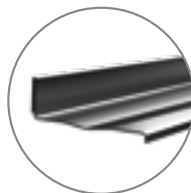
Design Отточна шина HL053P от неръждаема стомана **полирана** масивна
Дължини = от 80 cm - 150 cm



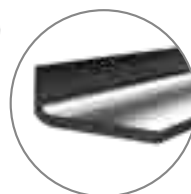
Standard Отточна шина HL053S от неръждаема стомана **матирана**
Дължини = 90, 100 или 120 cm



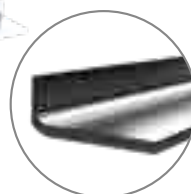
„Wall“ Standard Отточна шина HL053WS от неръждаема стомана **матирана**
Дължини = 90, 100 или 120 cm



„Wall“ Design Duo Отточна шина HL053M.2 от неръждаема стомана **матирана** масивна



„Wall“ Design Duo Отточна шина HL053P.2 от неръждаема стомана **полирана** масивна



HL53 - Система линейни сифони



Тяло на линейен сифон HL53.0
Строителна дълбочина 90 mm
Дебит = 0,83 l/s



Тяло на линейен сифон HL53Prblue.0
Строителна дълбочина 90 mm
Дебит = 0,55 l/s



Тяло на линейен сифон HL53V.0
вертикално
Дебит = 0,98 l/s



Тяло на линейен сифон HL53FPblue.0
Строителна дълбочина 65 mm
Дебит = 0,48 l/s



Тяло на линейен сифон HL53Duo.0
Строителна дълбочина 90 mm
Дебит = 1,45 l/s

HL53.0 Тяло на линеен сифон, СТРОИТЕЛНА ДЪЛБОЧИНА 90 ММ !
HL53Prblue.0 Тяло на линеен сифон, СТРОИТЕЛНА ДЪЛБОЧИНА 90 ММ !
Данни

Дебит	Воден стълб 10 mm	20 mm	
	HL53.0:	0,61 l/s	0,83 l/s
	HL53Prblue.0:	0,45 l/s	0,55 l/s

Материал PP

Отточна тръба DN50

Монтажна дълбочина 90 - 250 мм безстепенна настройка по височина

Стандарт EN 1253

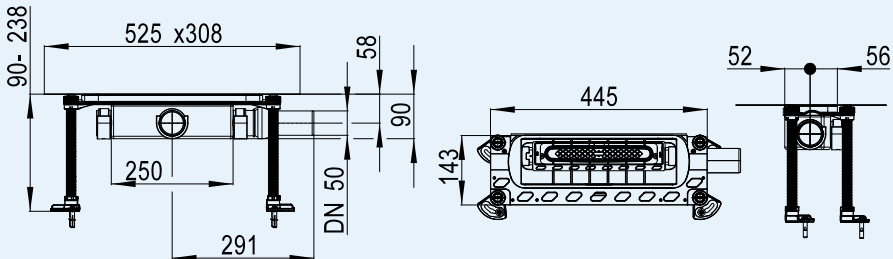
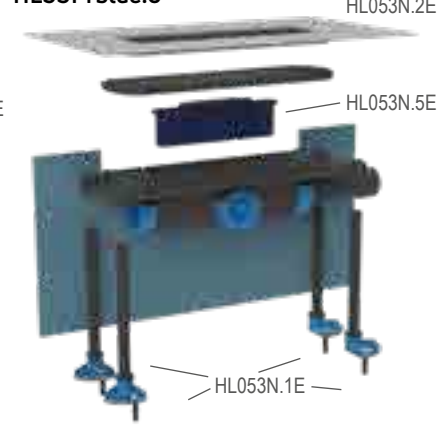
Затвор против миризми HL53.0: 50 мм
 HL53Prblue.0: Новият **Primus blue** комбиниран от воден затвор и механична клапа срещу миризми (абсолютно спира миризмите и без вода в сифона!) Осигурява и срещу обратен поток до 30 см вода.

Подходящо за HL053S, HL053WS, HL053M(P), HL052M(P)

Допълнителна информация с изваждащ се за почистване воден затвор, гъвкава хидроизолационна гарнитура позволяваща и монтаж плътно до стената, 4 бр. шумоизолирани монтажни крачета за регулиране по височина.

Монтаж Както в равнината, така също и плътно до стената.

 Виж също монтажния филм на www.hl.at
HL53.0

HL53Prblue.0


HL-Nr.	Материал	Размер	Тегло	EAN	Бр./опак.
53.0	PP	DN50		+003846	1
53Prblue.0	PP	DN50		+003822	1

HL53FPblue.0 Плоско тяло на линеен сифон, СТРОИТЕЛНА ДЪЛБОЧИНА 65 ММ !
Данни

Дебит	Воден стълб 10 mm:	0,39 l/s
	Воден стълб 20 mm:	0,48 l/s

Материал PP

Отточна тръба DN40

Монтажна дълбочина 65 - 250 мм безстепенна настройка по височина

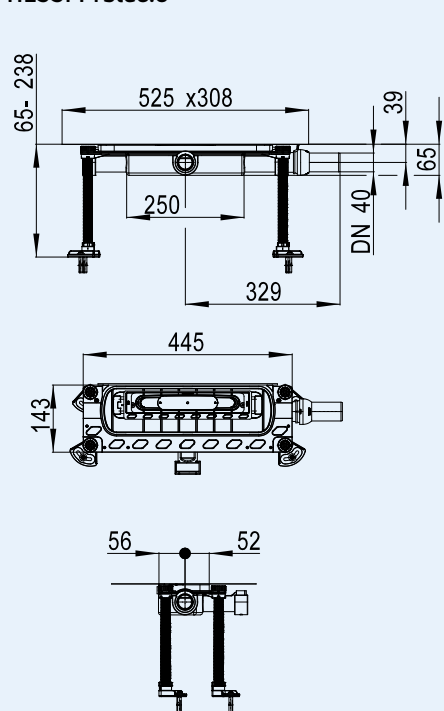
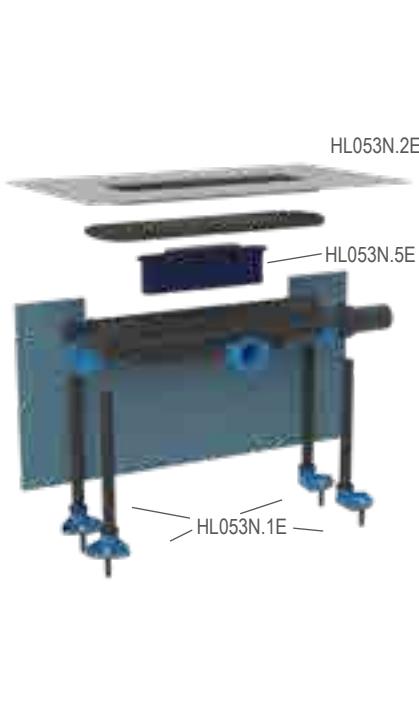
Стандарт EN 1253

Затвор против миризми Новият **Primus blue**, комбиниран с воден затвор и механична клапа срещу миризми (абсолютно спира миризмите и без вода в сифона!) Устойчив на обратен поток до 30 см воден стълб.

Подходящо за HL053S, HL053WS, HL053M(P), HL052M(P)

Допълнителна информация с изваждащ се за почистване воден затвор, гъвкава хидроизолационна гарнитура позволяваща и монтаж плътно до стената, 4 бр. шумоизолирани монтажни крачета за регулиране по височина

Монтаж Както в равнината, така също и плътно до стената

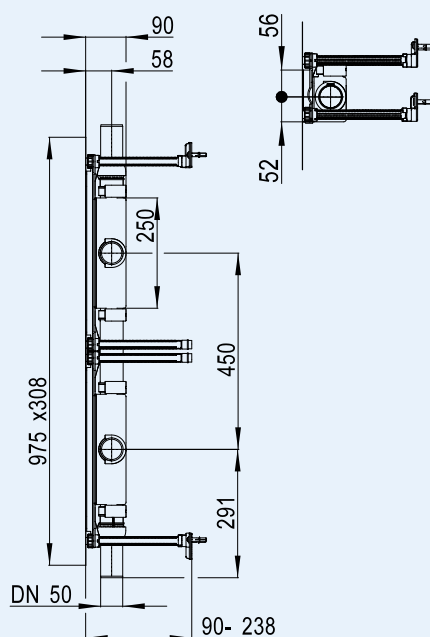
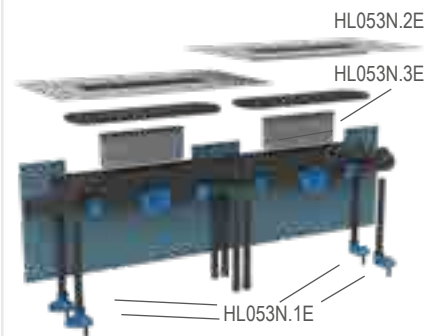
 Виж също монтажния филм на www.hl.at
HL53FPblue.0

HL53FPblue.0


HL-Nr.	Материал	Размер	Тегло	EAN	Бр./опак.
53FPblue.0	PP	DN40		+003907	1

HL53Duo.0 Тяло на линеен сифон HL053M(P).2, СТРОИТЕЛНА ДЪЛБОЧИНА 90 MM !

Данни

Дебит	Воден стълб 10 mm 20 mm HL53Duo.0: 0,9 l/s 1,45 l/s
Материал	PP
Отточна тръба	HL53Duo.0: 2 x DN50
Монтажна дълбочина	HL53Duo.0: 90 - 250 mm безстепенна настройка по височина
Стандарт	EN 1253
Затвор против миризми	Воден затвор 50 mm
Подходящо за	HL053M.2, HL053P.2
Допълнителна информация	с два изваждащи се водни затвора; две гъвкава хидроизолационни гарнитури; Монтаж: възможен само плътно до стената; вкл. монтажни крачета за регулиране по височина; може да се комбинира само с Duo душ-шина Wall HL053M(P).2
Монтаж	възможен само плътно до стената!

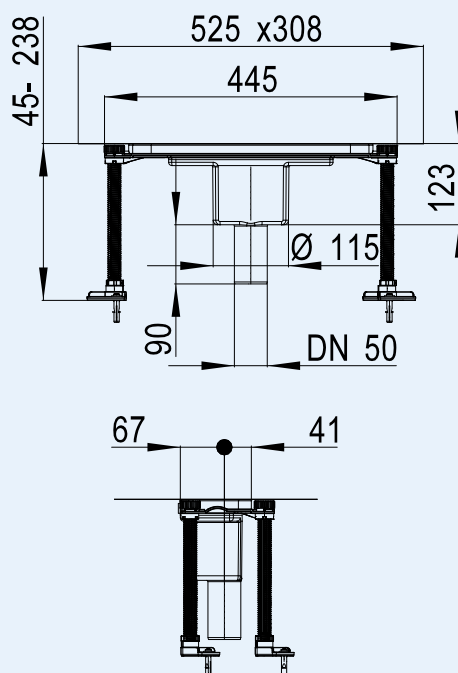
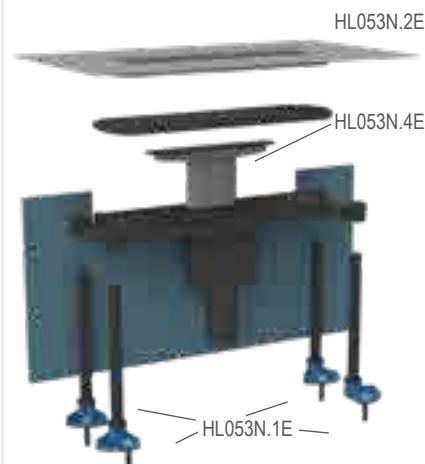
HL53Duo.0

HL53Duo.0


HL-Nr.	Материал	Размер	Тегло	EAN	Бр./опак.
53Duo.0	PP	2 x DN50		+003884	1

HL53V.0 Тяло вертикално за линеен сифон

Данни

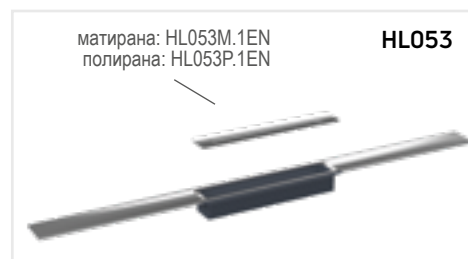
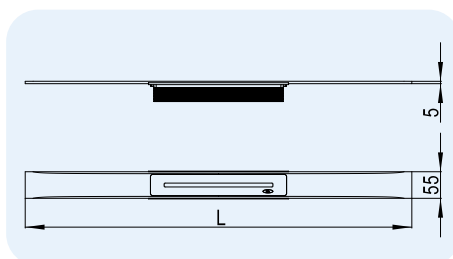
Дебит	0,93 l/s при 10 mm воден стълб 0,98 l/s при 20 mm воден стълб
Материал	PP
Отточна тръба	DN50
Монтажна дълбочина	30 - 131 mm
Стандарт	EN 1253
Воден затвор	50 mm
Подходящо за	HL053S, HL053WS, HL053M(P), HL052M(P)
Допълнителна информация	Водния затвор се изважда за почистване, гъвкава хидроизолационна гарнитура, Монтаж в равнината или плътно до стената; вкл. 4 бр. шумоизолиращи монтажни крачета за регулиране по височина
Монтаж	възможен както в равнината, така и плътно до стената

HL53V.0

HL53V.0


HL-Nr.	Материал	Размер	Тегло	EAN	Бр./опак.
53V.0	PP	DN50		+003945	1

HL053M/.... Design отточна шина на линеен сифон матирана, с вградени напречни наклони
HL053P/... Design отточна шина на линеен сифон полирана, с вградени напречни наклони
Данни

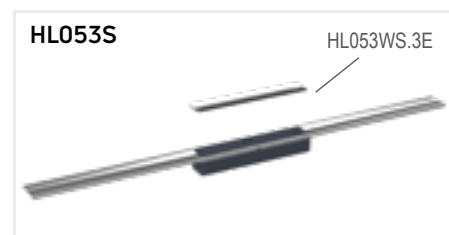
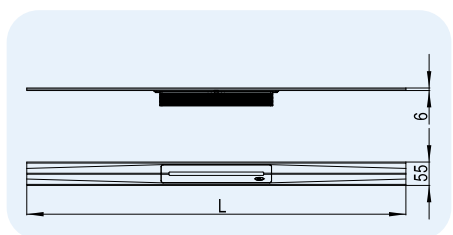
Материал	Неръждаема стомана V2A (1.4301) масивна 6 мм
Размери	Виж таблицата
Клас на натоварване	K3 - max. 300 кг
Подходяща за	HL53.0, HL53Prblue.0, HL53FPblue.0, HL53V.0
Допълнителна информация	за монтаж към тялото на линейния сифон. Отточна шина с няколко прецизни наклони, подходяща за подова настилка 8-36 мм и стенна настилка 8-25 мм (вкл. дебелината на лепилния слой)
Допълнително съдържа	Монтажни принадлежности и позициониращи крепежи, предпазен капак
Монтаж	възможен както в равнината, така и плътно до стената



HL-Nr.	Материал	Размер	Повърхност	Тегло	EAN	Бр./опак.
053M/80	Неръждаема стомана V2A	800 x 55 x 5 mm	матирана	3650 г	+041428	1
053M/90	Неръждаема стомана V2A	900 x 55 x 5 mm	матирана	3950 г	+041282	1
053M/100	Неръждаема стомана V2A	1000 x 55 x 5 mm	матирана	4300 г	+041305	1
053M/110	Неръждаема стомана V2A	1100 x 55 x 5 mm	матирана	4550 г	+041312	1
053M/120	Неръждаема стомана V2A	1200 x 55 x 5 mm	матирана	4700 г	+041329	1
053M/130	Неръждаема стомана V2A	1300 x 55 x 5 mm	матирана	4850 г	+041336	1
053M/140	Неръждаема стомана V2A	1400 x 55 x 5 mm	матирана	5150 г	+041343	1
053M/150	Неръждаема стомана V2A	1500 x 55 x 5 mm	матирана	5450 г	+041350	1
053P/80	Неръждаема стомана V2A	800 x 55 x 5 mm	полирана	3650 г	+041428	1
053P/90	Неръждаема стомана V2A	900 x 55 x 5 mm	полирана	3950 г	+041466	1
053P/100	Неръждаема стомана V2A	1000 x 55 x 5 mm	полирана	4300 г	+041367	1
053P/110	Неръждаема стомана V2A	1100 x 55 x 5 mm	полирана	4550 г	+041374	1
053P/120	Неръждаема стомана V2A	1200 x 55 x 5 mm	полирана	4700 г	+041381	1
053P/130	Неръждаема стомана V2A	1300 x 55 x 5 mm	полирана	4850 г	+041398	1
053P/140	Неръждаема стомана V2A	1400 x 55 x 5 mm	полирана	5150 г	+041404	1
053P/150	Неръждаема стомана V2A	1500 x 55 x 5 mm	полирана	5450 г	+041411	1

HL053S/.... Standard неръждаема отточна шина за линеен сифон, с вградени напречни наклони
Данни

Материал	Неръждаема стомана V2A (1.4301)
Размери	Виж таблицата
Клас на натоварване	K3 - max. 300 кг
Подходяща за	HL53.0, HL53Prblue.0, HL53FPblue.0, HL53V.0
Допълнителна информация	за монтаж към тялото на линейния сифон. Отточна шина с няколко прецизни наклони, подходяща за подова настилка 8-36 мм и стенна настилка 8-25 мм (вкл. дебелината на лепилния слой). Отточната шина може да се скъсява мин. до 450 мм
Допълнително съдържа	Монтажни принадлежности и позициониращи крепежи, предпазен капак
Монтаж	възможен както в равнината, така и плътно до стената



HL-Nr.	Материал	Размер	Повърхност	Тегло	EAN	Бр./опак.
053S/90	Неръждаема стомана V2A	900 x 55 x 1,5 mm	матирана	1350 г	+045211	1
053S/100	Неръждаема стомана V2A	1000 x 55 x 1,5 mm	матирана	1350 г	+045198	1
053S/120	Неръждаема стомана V2A	1200 x 55 x 1,5 mm	матирана	1360 г	+045204	1

HL053M.2/... „Wall“ Design Duo Отточна шина от неръждаема стомана матирана с кант до стената
HL053P.2/... „Wall“ Design Duo Отточна шина от неръждаема стомана полирана с кант до стената

Данни

Материал Неръждаема стомана V2A (1.4301) масивна 6 мм

Размери Виж таблицата

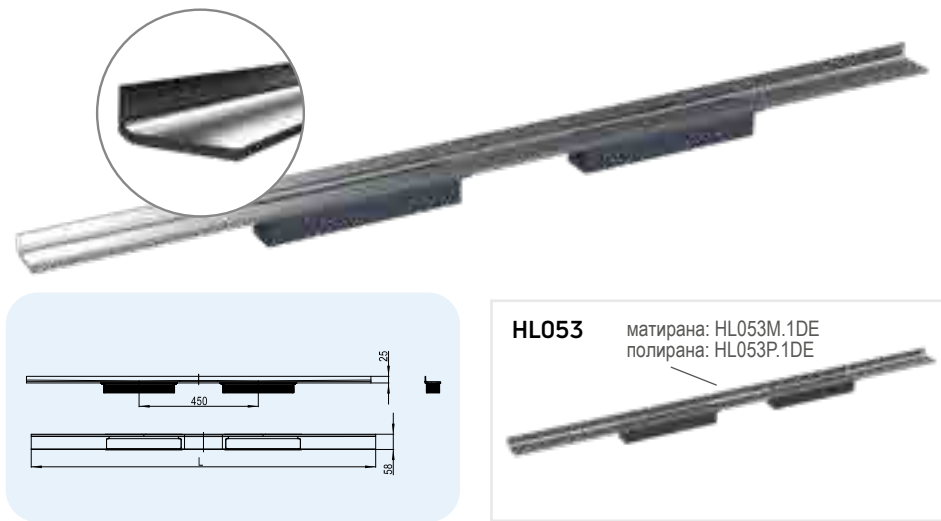
Клас на натоварване К3 - max. 300 кг

Подходяща за HL53Duo.0

Допълнителна информация за монтаж към тялото на линейния сифон DUO, отточна шина с 2 входа и 2 см кант за монтаж до стената, с многостранни прецизни наклони, Подходяща: за подова настилка 12 - 28 mm и стенна настилка 12 - 28 mm (вкл. дебелината на лепилния слой)

Допълнително съдържа Монтажни принадлежности и позициониращи крепежи, предпазен капак

Монтаж възможен само плътно до стената



HL-Nr.	Материал	Размер	Повърхност	Тегло	EAN	Бр./опак.
HL053M.2/130	Неръждаема стомана V2A	1300 x 58 x 25 mm	матирана	4700 g	+047642	1
HL053M.2/140	Неръждаема стомана V2A	1400 x 58 x 25 mm	матирана	5050 g	+047659	1
HL053M.2/150	Неръждаема стомана V2A	1500 x 58 x 25 mm	матирана	5330 g	+047666	1
HL053M.2/160	Неръждаема стомана V2A	1600 x 58 x 25 mm	матирана	5490 g	+047673	1
HL053M.2/170	Неръждаема стомана V2A	1700 x 58 x 25 mm	матирана	5560 g	+047680	1
HL053M.2/180	Неръждаема стомана V2A	1800 x 58 x 25 mm	матирана	6000 g	+047697	1
HL053M.2/190	Неръждаема стомана V2A	1900 x 58 x 25 mm	матирана	6100 g	+047703	1
HL053M.2/200	Неръждаема стомана V2A	2000 x 58 x 25 mm	матирана	6400 g	+047710	1
HL053P.2/130	Неръждаема стомана V2A	1300 x 58 x 25 mm	полирана	4670 g	+047727	1
HL053P.2/140	Неръждаема стомана V2A	1400 x 58 x 25 mm	полирана	4920 g	+047734	1
HL053P.2/150	Неръждаема стомана V2A	1500 x 58 x 25 mm	полирана	5200 g	+047741	1
HL053P.2/160	Неръждаема стомана V2A	1600 x 58 x 25 mm	полирана	5470 g	+047758	1
HL053P.2/170	Неръждаема стомана V2A	1700 x 58 x 25 mm	полирана	5750 g	+047765	1
HL053P.2/180	Неръждаема стомана V2A	1800 x 58 x 25 mm	полирана	6120 g	+047772	1
HL053P.2/190	Неръждаема стомана V2A	1900 x 58 x 25 mm	полирана	6280 g	+047789	1
HL053P.2/200	Неръждаема стомана V2A	2000 x 58 x 25 mm	полирана	6550 g	+047796	1

HL053WS „Wall“ Standard неръждаема отточна шина с кант до стената и с вградени напречни наклони

Данни

Материал Неръждаема стомана V2A (1.4301)

Размери Виж таблицата

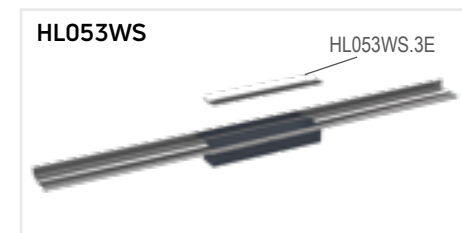
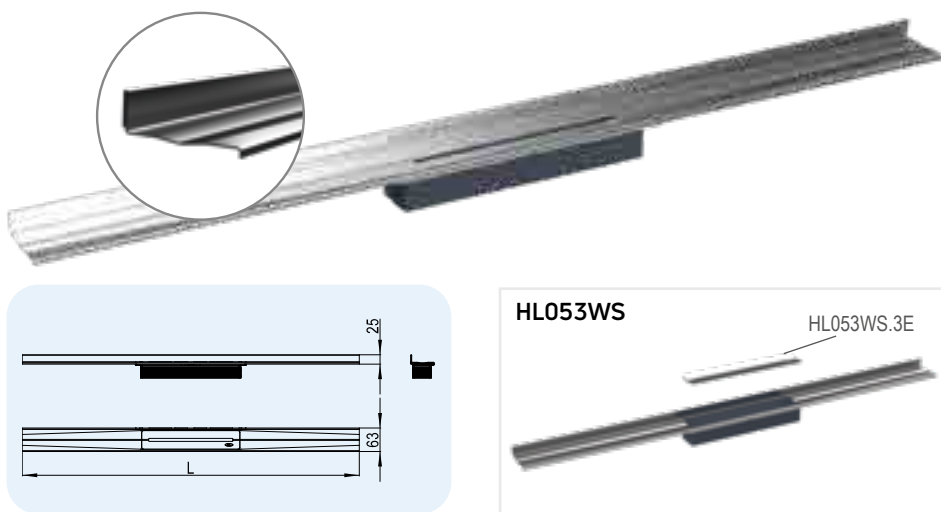
Клас на натоварване К3 - max. 300 кг

Подходяща за HL53.0, HL53Prblue.0, HL53FPPrblue.0, HL53V.0

Допълнителна информация за монтаж към тялото на линейен сифон от серия HL53. Отточна шина с вградени напречни наклони и 2 см кант за монтаж до стената, подходяща за подова настилка 8-36 mm и стенна настилка 8-28 mm (вкл. дебелината на лепилния слой) Отточната шина може да се скъсява мин. до 450 mm

Допълнително съдържа Монтажни принадлежности и позициониращи крепежи, предпазен капак

Монтаж възможен само плътно до стената

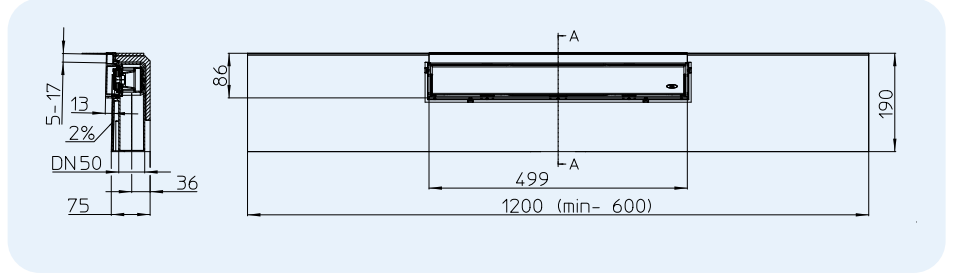


HL-Nr.	Материал	Размер	Повърхност	Тегло	EAN	Бр./опак.
053WS/90	Неръждаема стомана V2A	900 x 63 x 25 mm	матирана	1350 g	+048991	1
053WS/100	Неръждаема стомана V2A	1000 x 61 x 20 mm	матирана	1360 g	+048977	1
053WS/120	Неръждаема стомана V2A	1200 x 61 x 20 mm	матирана	1380 g	+048984	1

HL531Prblue Линеен сифон Primus blue с рамка и капак от неръждаема стомана. СТРОИТЕЛНА ДЪЛБОЧИНА 75 MM !
HL531Prblue.1(2)(3) Опции с цветни неръждаеми рамки, но без капак - виж таблицата по-долу

Данни

Описание	ЛИНЕЕН СИФОН, вграден в EPS монтажнен елемент с рамка от неръждаема стомана и неръждаем капак. Хидроизолираната горна повърхност е готова за директно полагане на плочки/камък. За монтаж до стената.
Дебит	Воден стълб 10 mm 20 mm 0,5 л/с 0,6 л/сек
Материал	PP/ABS/EPS-40/ неръждаема стомана V2A
Вход	Рамка от неръждаема стомана 500 x 86 x 13 mm, капак 486 x 56 mm
Отточна тръба	DN50
Стандарт	EN 1253
Затвор против миризми	Новият Primus blue, комбиниран от воден затвор и механична клапа срещу миризми (абсолютно спира миризмите и без вода в сифона!) Осигурява и срещу обратен поток до 30 см вода.
Монтаж	Точната настройка за дължината на линейния сифон се постига чрез просто отрязване на обекта на EPS елемента. Дължини от 600 мм до 1200 мм. Ширина 190 мм, височина 75 мм вкл. 2% наклон към стената. Дебелина на стенните плочки от 5 мм до 17мм, дебелина на подовите плочки 13мм (вкл. лелилото). Допълнително се удължава с HL531V. Виж също монтажния филм на www.hl.at

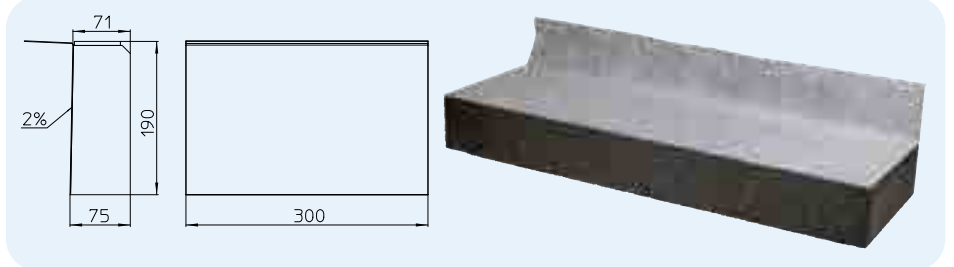


HL-Nr.	Видима част	Размери	Височина на рамката	Материал	Тегло	EAN	Бр./опак.
531Prblue	Капак Standard неръждаема стомана мат	1200 x 190 x 75 mm	13	PP/EPS-40/неръждаема стомана V2A		+051571	1
531Prblue-I	Капак "Индивидуал" неръждаема стомана мат	1200 x 190 x 75 mm	13	PP/EPS-40/неръждаема стомана V2A		+051670	1
531Prblue.0	неръждаема стомана мат, без капак	1200 x 190 x 75 mm	13	PP/EPS-40/неръждаема стомана V2A		+051595	1
531Prblue.1	PVD-покритие черен мат, без капак	1200 x 190 x 75 mm	13	PP/EPS-40/неръждаема стомана V2A		+051601	1
531Prblue.2	PVD-покритие червено злато мат, без капак	1200 x 190 x 75 mm	13	PP/EPS-40/неръждаема стомана V2A		+051618	1
531Prblue.3	PVD-покритие месинг мат, без капак	1200 x 190 x 75 mm	13	PP/EPS-40/неръждаема стомана V2A		+051625	1

HL531V Удължителен елемент за HL531Prblue

Данни

Материал	EPS-40
Допълнителна информация	За удължаване на линейния сифон HL531Prblue или за свързващ елемент между два линейния сифон, например при няколко души в редица, дължината се съкращава произволно, с хидроизолирана каширана горна повърхност

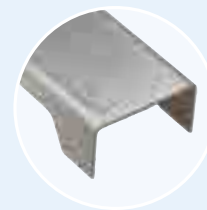
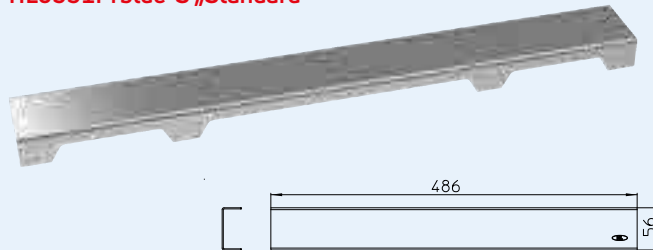
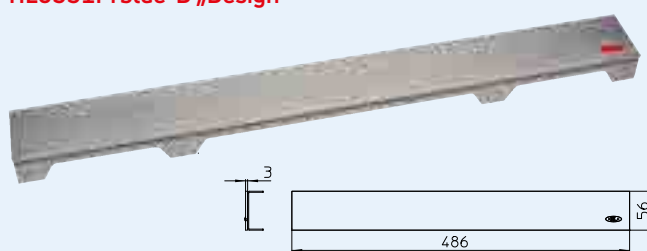
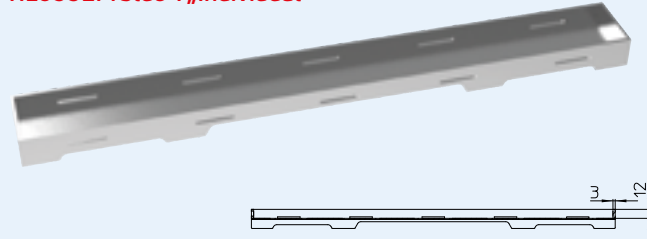


HL-Nr.	Материал	Размер	Тегло	EAN	Бр./опак.
531V	EPS-40	300 x 190 x 75 mm			1

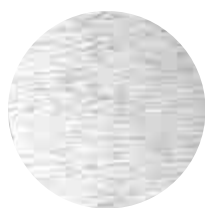
HL0531Prblue-S Стандартен капак за линеен сифон HL531Prblue, наличен в 4 различни цвята
HL0531Prblue-D Дизайнерски капак за линеен сифон HL531Prblue, наличен в 4 различни цвята
HL0531Prblue-I Капак „Индивидуал“ за линеен сифон HL531Prblue, наличен в 4 различни цвята

Данни

Материал	Неръждаема стомана V2A, Цветове: PVD-покритие
Размер	HL0531Prblue-S: 486 x 56 мм HL0531Prblue-D: 486 x 56 мм HL0531Prblue-i: легло за плочка: 480 x 50 мм, дълбочина 12 мм
Клас на натоварване	K3 - max. 300 кг

HL0531Prblue-S „Standard“

HL0531Prblue-D „Design“

HL0531Prblue-I „Individual“


HL-No.	Видима част/Цвят	Размер	Материал	Терло	EAN	Бр./опак.
HL0531Prblue-S	Неръждаема стомана мат Standard	486 x 56 mm	PP / EPS-40 / неръждаема стомана V2A		+051717	1
HL0531Prblue-S.1	PVD покритие черен мат Standard	486 x 56 mm	PP / EPS-40 / неръждаема стомана V2A		+051724	1
HL0531Prblue-S.2	PVD покритие червено злато мат Standard	486 x 56 mm	PP / EPS-40 / неръждаема стомана V2A		+051731	1
HL0531Prblue-S.3	PVD-покритие месинг мат Standard	486 x 56 mm	PP / EPS-40 / неръждаема стомана V2A		+051748	1
HL0531Prblue-D	Неръждаема стомана мат Design	486 x 56 mm	PP / EPS-40 / неръждаема стомана V2A		+051632	1
HL0531Prblue-D.1	PVD-покритие черен мат Design	486 x 56 mm	PP / EPS-40 / неръждаема стомана V2A		+051649	1
HL0531Prblue-D.2	PVD-покритие червено злато мат Design	486 x 56 mm	PP / EPS-40 / неръждаема стомана V2A		+051656	1
HL0531Prblue-D.3	PVD-покритие месинг мат Design	486 x 56 mm	PP / EPS-40 / неръждаема стомана V2A		+051663	1
HL0531Prblue-I	Неръждаема стомана мат Individual	486 x 56 mm	PP / EPS-40 / неръждаема стомана V2A		+051670	1
HL0531Prblue-I.1	PVD-покритие черен мат Individual	486 x 56 mm	PP / EPS-40 / неръждаема стомана V2A		+051687	1
HL0531Prblue-I.2	PVD-покритие червено злато мат Individual	486 x 56 mm	PP / EPS-40 / неръждаема стомана V2A		+051694	1
HL0531Prblue-I.3	PVD-покритие месинг мат Individual	486 x 56 mm	PP / EPS-40 / неръждаема стомана V2A		+051700	1


 Неръждаема
стомана мат

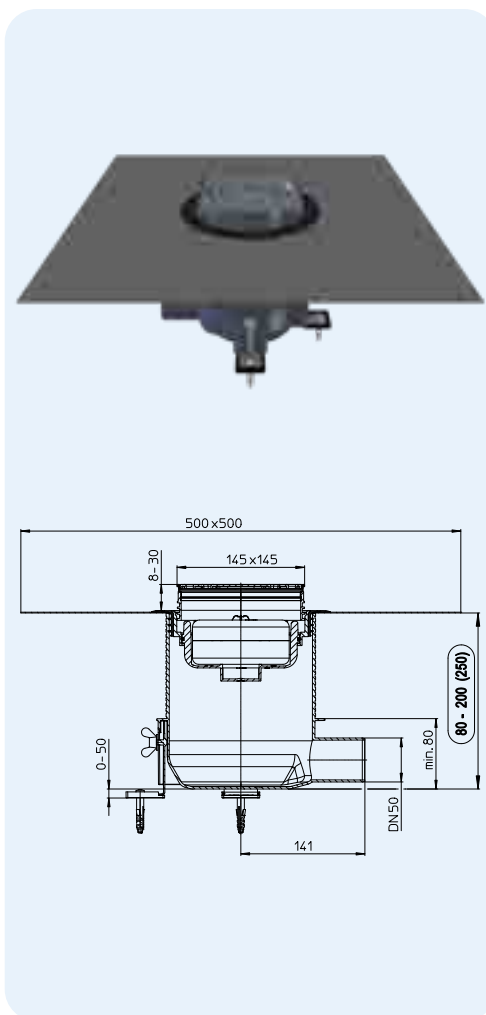

Месинг мат


 Червено
злато мат


Черен мат

HL540 „Primus Drain“ Сифон за душ СТРОИТЕЛНА ДЪЛБОЧИНА мин. 80 мм !
HL540I „Primus Drain“ Сифон за душ с капак за индивидуална плочка. СТРОИТЕЛНА ДЪЛБОЧИНА мин. 80 мм !
Данни

Дебит	Воден стълб 10 mm - 20 mm HL540 0,55 l/s 0,8 l/s HL540I 0,45 l/s 0,6 l/s
Материал	PP/Неръждаема стомана за рамката HL540 + HL540I: V4A Решетка на HL540: V2A Решетка на HL540I: V4A
Отточна тръба	DN50 хоризонтална
Монтажна дълбочина	от 8 - 20 см настройка по височина
Стандарт	EN 1253
Воден затвор	Воден затвор Primus, гарантира СТОП срещу канални миризми даже и без вода във сифона!
Допълнителна информация	Водния затвор се изважда лесно, гарнитура с каширан маншет за хидроизолацията, шумоизолационни крачета за точна настройка по височина на сифона, обтегач на рамката и предпазен капак Тестван за шумоизолация! Протокол за изпитване виж на www.hl.at
Монтаж	с 3 монтажни скоби, тялото се фиксира към бетонната плоча и после може да се регулира височината на сифона. Предимство: премостват се дебели или слаби замазки и едновременно с това сифона е анкерирани към основата Новото при тази система е, че по време на фазата на полагане сифонното тяло не е необходимо точно да се напасва към горния ръб на замазката. След полагане на замазката и изсъхването и, стърчащата част на сифона се изрязва с трион наравно със замазката. Понеже полагането на хидроизолационната гарнитура става без специални инструменти, това позволява на монтажника лесно да свърже хидроизолацията на пода с подовия сифон. Наставката се настройва според дебелината на плочките. След като се положи в лепило легло, може да осигури максималния товарен клас на решетката.
Виж също монтажния филм на:	www.hl.at


HL540
HL0540.5E

HL03910.1E



HL03900.0E



HL0540.2E



HL2040



HL2040



HL0540.4E


HL540I

HL2040I



HL2040I



HL2040I



HL2040I



HL2040I



HL2040I



HL2040I



HL2040I



HL2040I



HL2040I



HL2040I



HL2040I



HL2040I



HL2040I



HL2040I

HL540K

HL0540.0E



HL0540.3E



HL0540.3E



HL0540.3E



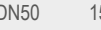
HL0540.3E



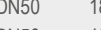
HL0540.3E



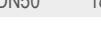
HL0540.3E



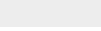
HL0540.3E



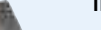
HL0540.3E



HL0540.3E



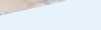
HL0540.3E



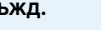
HL0540.3E



HL0540.3E



HL0540.3E



HL0540.3E



HL0540.3E



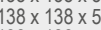
HL0540.3E



HL0540.3E



HL0540.3E



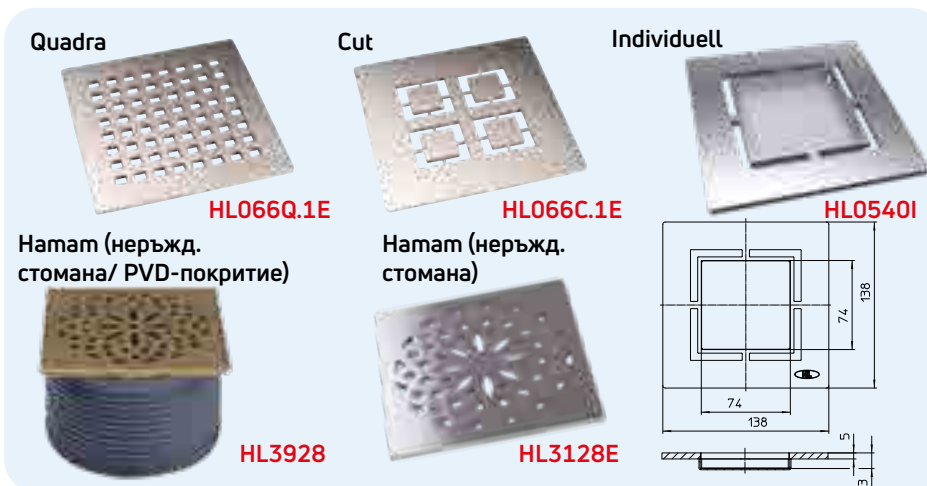
HL0540.3E



HL-Nr.	Материал	Размер	Тегло	EAN	Бр./опак.
540	PP/Неръждаема стомана	DN50	1533 г	+039029	1
540I	PP/Неръждаема стомана	DN50	1898 г	+039098	1
540-Quadra	PP/Неръждаема стомана	DN50	1898 г	+041817	1
540-Cut	PP/Неръждаема стомана	DN50	1898 г	+041800	1
540-Hamam	PP/Неръждаема стомана/ PVD-покрите	DN50	1898 г	+041824	1

HL066Q.1E, HL066C.1E, HL0540I, HL3928, HL3128E Дизайнерски решетки
Данни

Материал	Неръждаема стомана
Вход	HL0540I: 138 x 138 мм масивен, Легло на плочката: 74x74 мм, Дълбочина 13 мм
Клас на натоварване	L – макс. 1,5 t, HL540I: Клас на натоварване K3 (300 kg)
Препоръчва се за	Подови сифони Серии HL540, HL5100, HL3100, HL72.1 и HL317



HL-Nr.	Материал	Размер	Тегло	EAN	Бр./опак.
066Q.1E	Неръждаема стомана V4A	138 x 138 x 5 мм	607 г	+013623	1
066C.1E	Неръждаема стомана V4A	138 x 138 x 5 мм	608 г	+031283	1
0540I	Неръждаема стомана V4A	138 x 138 x 5 мм	638 g	+039104	1
3928	Неръждаема стомана/ PVD-покрите	138 x 138 x 5 мм	608 г	+031283	1
3128E	Неръждаема стомана V4A	138 x 138 x 5 мм	595 г	+037094	1

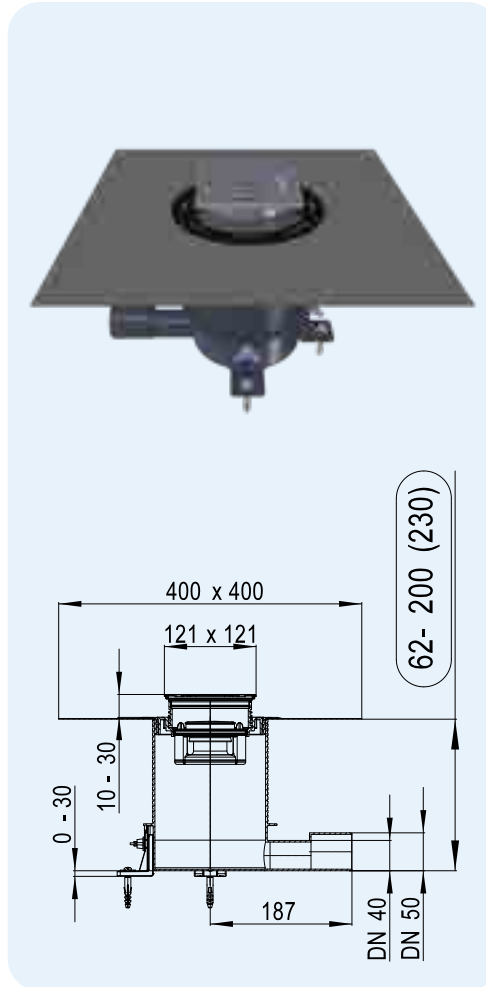
HL541 Primus blue Сифон за душ СТРОИТЕЛНА ДЪЛБОЧИНА мин. 62 мм !
HL541I Primus blue Сифон за душ с капак за индивидуална плочка СТРОИТЕЛНА ДЪЛБОЧИНА мин. 62 мм !
Данни

Дебит	Воден стълб 10 mm 20 mm HL541 0,4 l/s 0,5 l/s HL541I 0,4 l/s 0,45 l/s
Материал	PP/Неръждаема стомана за рамката HL541 + HL541I: V4A Решетка на HL541: V2A Решетка на HL541I: V4A
Отточна тръба	DN40/50 хоризонтална
Монтажна дълбочина	от 62 - 200 (230) мм настройка по височина
Стандарт	EN 1253
Клас на натоварване	K3 - max. 300 кг

Затвор срещу миризми
Новият **Primus blue**, комбиниран с воден затвор и механична клапа срещу миризми (абсолютно спира миризмите и без вода в сифона!) Устойчив на обратен поток до 50 cm воден стълб.

Допълнителна информация
Водният затвор се изважда лесно, каширан маншет за хидроизолацията за лесен монтаж, монтажни подпори за точна настройка по височина на сифона, сито за коса, предпазен капак и обтегач на рамката.
Тестван за шумоизолация!
Протокол за изпитване виж на www.hl.at

Монтаж
с 3 монтажни скоби, тялото се фиксира към бетонната плоча и после може да се регулира височината на сифона. Предимство: премотват се дебели или слаби замазки и едновременно с това сифона е анкерен към основата. Новото при тази система е, че по време на фазата на полагане сифонното тяло не е необходимо точно да се напасва към горния ръб на замазката. След полагане на замазката и изсъхването и, стърчащата част на сифона се изрязва с трион наравно със замазката. Понеже полагането на хидроизолационната гарнитура става без специални инструменти, това позволява на монтажника лесно да свърже хидроизолацията на пода с подовия сифон. Наставката се настройва според дебелината на плочките. След като се положи в лепило легло, може да осигури максималния товарен клас на решетката.


HL541
HL541I
HL0541.5E

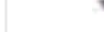
HL037Pr.1E



HL037N.0E



HL0541.2E



HL2020



HL0541.4E

HL541K

HL0541.0E



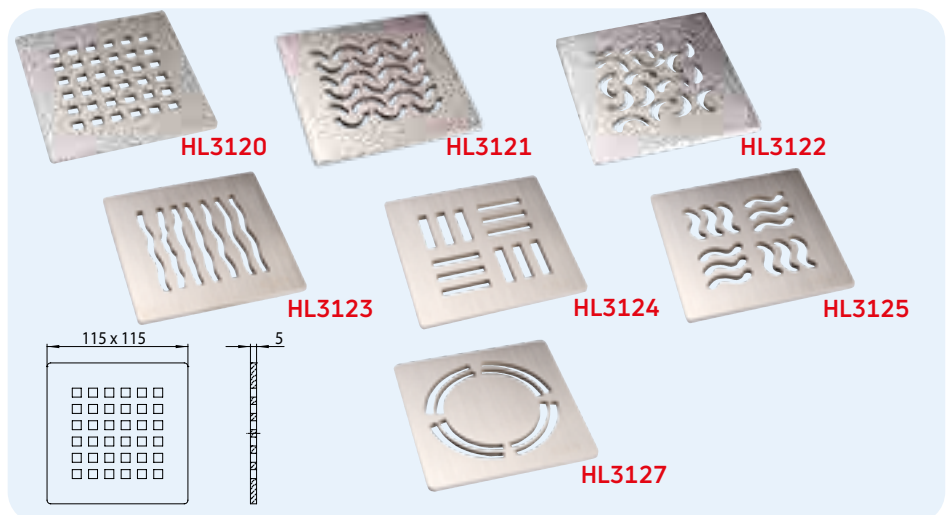
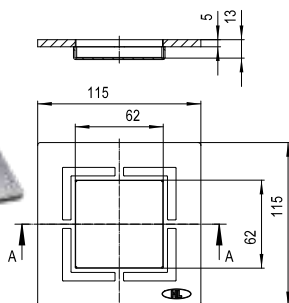
HL0541.3E



HL-Nr.	Материал	Размер	Тегло	EAN	Бр./опак.
HL541	PP/Неръждаема стомана	DN40/50	1121 g	+047642	1
HL541I	PP/Неръждаема стомана	DN40/50	1388 g	+047659	1
HL541-Quadra	PP/Неръждаема стомана	DN40/50	1819 g	+048236	1

HL0541I, HL3120, HL3121, HL3122, HL3123, HL3124, HL3125, HL3127 Дизайнерски решетки
Данни

Материал	Неръждаема стомана V2A
Вход	Решетка от неръждаема стомана 115 x 115 mm
Клас на натоварване	L – макс. 1,5 т
Препоръчва се за	Подови сифони от серии: HL70, HL80, HL300, HL304, HL310N, HL510N, HL90, но с наставките HL3200 или HL3210 HL0541I: HL541


HL0541I


HL-Nr.	Размер	Тегло	EAN	Бр./опак.
3120	115 x 115 mm	425 g	+015412	1
3121	115 x 115 mm	425 g	+015429	1
3122	115 x 115 mm	425 g	+015443	1
3123	115 x 115 mm	425 g	+015443	1
3124	115 x 115 mm	425 g	+015450	1
3125	115 x 115 mm	425 g	+015467	1
3127	115 x 115 mm	430 g	+029037	1
0541I	115 x 115 mm	800 g	+048304	1

HL542Prblue Сифон за баня с безфугови подови настилки HL542Prblue.0 Подов сифон, но без маншет

Данни

Дебит	0,4 l/s
Материал	PP; Неръждаема стомана V4A
Отточна тръба	DN40/50 хоризонтална
Монтажна дълбочина	63 - 200 мм (230 мм)
Стандарт	EN 1253
Клас на натоварване	K3 - макс. 300 кг
Затвор срещу миризми	Новият Primus blue , комбиниран с воден затвор и механична клапа срещу миризми (абсолютно спира миризмите и без вода в сифона!) Устойчив на обратен поток до 50 cm воден стълб.

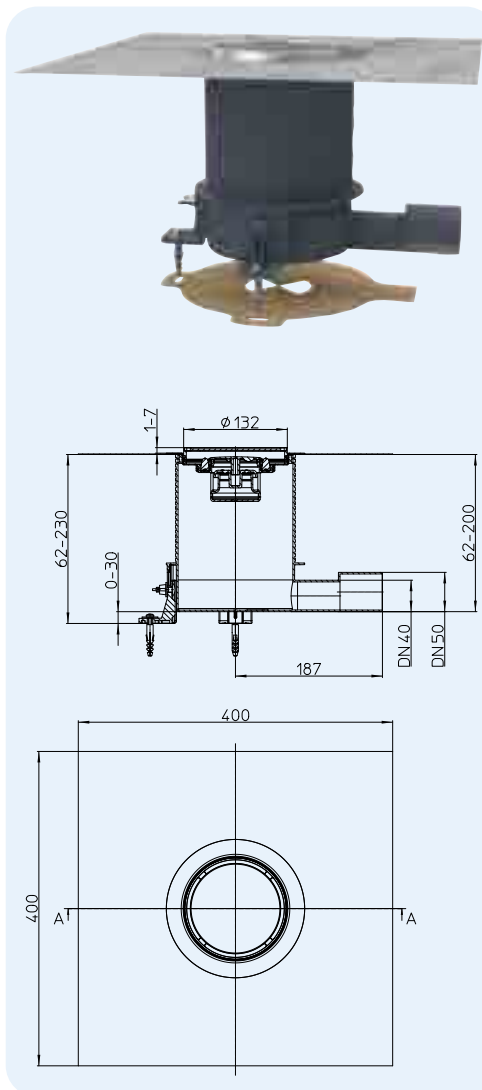
Допълнителна информация

Вкл. воден затвор, който се изважда лесно, монтажни подпори за точна настройка по височина на сифона, сито за коса, предпазен капак и обтегач на рамката.

Монтаж

HL542Prblue Подов сифон за баня с безфугови подови настилки, с подложни пръстени за регулиране по височина от 1 - 7 мм до горен кант на настилка. Хидроизолационна гарнитура с маншет за вграждане във влажната хидроизолация и фланец от неръждаема стомана за сигурно свързване към подовото покритие, вкл. затвор срещу миризми Primus blue, комбиниран капак, подложни пръстени и предпазен капак.

Функционалността на „Primus blue“ и монтажния филм, вижте на: www.hl.at



HL542Prblue

HL542Prblue.0



HL541K



HL-Nr.	Размери	Материал	Тегло	EAN	Бр./опак.
542Prblue	DN40/50	Неръждаема стомана V4A	1313 г	+050154	1
542Prblue.0	DN40/50	Неръждаема стомана V4A	1238 г	+052622	1

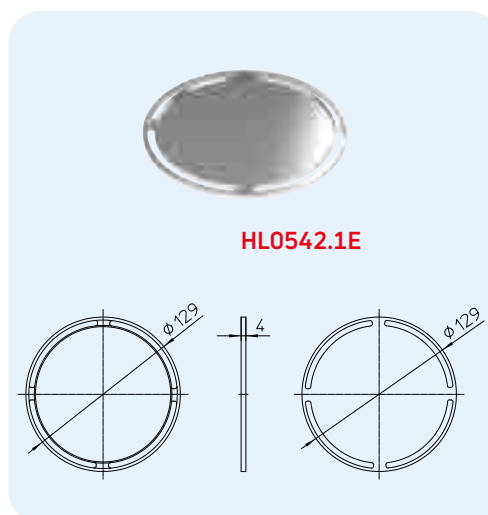
HL0542.1E, HL0542.7E Дизайнерски решетки

Данни

Материал	Неръждаема стомана V4A
Вход	Решетка от неръждаема стомана Ø 129 мм
Клас на натоварване	HL0542.1E: K3 – макс. 300 кг HL0542.7E: L15 – макс. 1,5 т
Препоръчва се за	HL542Prblue и HL542Prblue.0

Допълнителна информация

HL0542.1E Комбиниран капак (Ревърсивна решетка или от неръждаема стомана или за индивидуално покритие)



HL0542.1E



HL0542.7E

HL-Nr.	Материал	Размери	Тегло	EAN	Бр./опак.
0542.1E	Неръждаема стомана V4A	Ø 129 mm	x г	+002245x	1
0542.7E	Неръждаема стомана V4A	Ø 129 mm	x г	+001934x	1



SIPHONS ABLÄUFE



235

100

100

193

214

HL Сифони

6. Перални, съдомиялни

6



HL Сифони за перални/съдомиялни – Продукти – Преглед

Сифони



Продукт	HL400	HL404.1	HL4000.0/1/.2	HL405	HL405E	HL405ECO
Описание	Стандартен сифон за перални/съдомиялни за вграждане в стена	Сифон за перални/съдомиялни за вграждане в стена с вентилационна клапа	Универсален сифон за уреди с единичен или двоен вход	Сифон за перални/съдомиялни за вграждане в стена, комбинация от връзки	Сифон за перални/съдомиялни вграден в стена, комбинация от връзки, конзолна кутия за ел. контакт	Сифон за перални/съдомиялни за вграждане в стена, комбинация от връзки
Приложение	За сифониране на перални, съдомиялни машини и др., с вградена възвратна клапа срещу обратен воден поток	За сифониране на перални, съдомиялни машини и др., с вградена възвратна клапа срещу обратен воден поток и вентилационна клапа; за връзка с канализацията, отдалечена на повече от 4 м от Вертикалния Канализационен Клон (ВКК)	За сифониране на перални с изваждаща се касета, по избор с 1 или 2 входа (напр. пералня и сушилня)	За сифониране на перални, съдомиялни машини и др., с вграден вход за пълнене	За сифониране на перални, съдомиялни машини и др., с вграден вход за пълнене и конзолна кутия за електро контакт	За сифониране на перални, съдомиялни машини и др., с универсален вход за пълнене

Базова информация за проектиране и изпълнение

По принцип, всяка пералня/съдомиялна трябва да се свърже с отделен сифон към канализационната мрежа. Затова HL предлага поредица от сифони и различни комбинационни възможности.

▲ Сифониране

За разлика от традиционното сифониране на умивалници и мивки, най-често за перални/съдомиялни се използва сифон вграден в стената. Това има няколко предимства: спестява се място, визуално изглежда добре и намалява шума от протичащата вода.

▲ Поддръжка и почистване

При HL сифоните за вграждане в стена е осигурен достъп до сифона чрез един ревизионен отвор. При Серията HL4000: Сифонната касета може да се изважда за почистване или ревизия. Прозрачната задна стена на касетата улеснява зрителния контрол. Допълнително съществува свободен достъп до канализационната тръба за почистване (с пружина).

▲ Водоплътност

Чрез използването на O-пръстени при връзката между сифон и щуцера за маркуча, се гарантира най-високата степен на водоплътност, даже и когато не е завита холендровата гайка. Това е важно, тъй като изпомпването на отпадните води причинява вибрации в областта на маркуча, които може да доведат до разхлабване на тази връзка.

▲ Монтаж

При монтажа трябва да се обърне внимание, че полагането на сифона е вертикално. Ако резбовата връзка е била дълбоко положена в стената, тя може да бъде удължена с подходяща част. При серията HL4000: При монтаж на универсалната част HL4000.0 може да се избере единичен или двоен вариант на сифона (HL4000.1 или HL4000.2).

▲ При дълги хоризонтални канализационни участъци съществува опасността, че поради недостатъчната вентилация, водния затвор в сифона лесно може да се изпразни. Това може да се избегне чрез използване на HL-сифони с вградена вентилационна клапа. HL предлага също и за улесняване на монтажа, а също

и от визуални съображения, различни комбинации за свързване на втичането и оттичането на водата, а също и свързването към ел. мрежа 220V.

▲ Двойно свързване

В серията HL4000 е възможно универсалната част на сифона по желание на собственика на апартамента да бъде оборудвана с единична или двойна сифонна касета. Двойната сифонна касета осигурява най-високата и надеждна степен на оттичане посредством две независими сифонни камери. В допълнение на това, чрез вградената възвратна клапа не е възможно преливане на отпадна вода от едната машина в другата.

Съществени норми/Директиви
EN 12056 Гравитационни канализационни системи вътрешно в сградите
DIN 19541 Клапи против миризми за специални приложни цели

HL Сифони за перални/съдомиялни – Продукти – Преглед

Сифони



HL406	HL406.2	HL406E	HL410	HL440
Сифон за перални/съдомиялни за вграждане в стена, комбинация от връзки	Сифон за перални/съдомиялни за вграждане в стена, комбинация от връзки	Сифон за перални/съдомиялни за вграждане в стена, комбинация от връзки, с конзолна кутия за ел. контакт	Сифон за перални/съдомиялни за пред стена	Сифон за перални/съдомиялни за вграждане в стена, с механичен затвор против миризми
За сифониране на перални, съдомиялни машини и др., с вграден вход за вода изпълнен от кран с вградена възвратна клапа и вентилационна клапа	За сифониране на перални, съдомиялни машини и др., с вградени 2 входа за вода изпълнени от кранове с вградени възвратни клапи и вентилационни клапи	За сифониране на перални, съдомиялни машини и др., с вграден вход за вода изпълнен от кран с вградена възвратна клапа и вентилационна клапа, както и с конзолна кутия за ел. контакт	За сифониране на перални, съдомиялни машини и др., предназначен за монтаж пред стена	За сифониране на перални, съдомиялни машини и др., с малка монтажна дълбочина!

Принадлежности



Продукт	HL2, HL2.2	HL2.1	HL19	HL19.2	HL420	HL421
Описание	Двойна връзка за пералня/съдомиялна машина с 2 възвратни клапи	Връзка за пералня/съдомиялна с възвратна клапа и вентилационна клапа	Свързващо коляно за включване на пералня/съдомиялна	Свързващо коляно за включване на пералня/съдомиялна	Удължител с резба	Удължител с резба
Приложение	За свързване на 2 перални или пералня и сушилня в 1 сифон, използва се само за решаване на възникнали проблеми!	Предотвратява изсмукването на водата от шлауха на пералнята/съдомиялната	За свързване между сифона и шлауха на пералнята/съдомиялната	За свързване на тънък отточен шлаух 8-13 мм към сифона за пералня/съдомиялна	За удължаване на отточната резбова връзка на сифона	За бързо удължаване на отточната резбова връзка на сифона, да се използва само в случаи, когато резбовата връзка все още не е съкратена по дължина!

HL Сифони за перални (съдомиялни, сушилни) МОНТАЖ HL4000.0 + HL4000.1 или HL4000.2



1. Определете позицията и закрепете сифонната кутия към необработената стена



2. Свържете канализационната тръба към сифонната кутия



3. Предпазния капак се отрязва наравно със стената.



4. Изберете между единичната (HL4000.1) или двойната сифонна касета (HL4000.2).



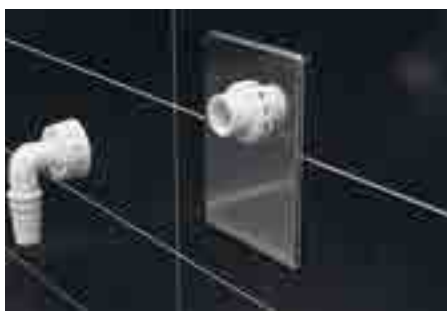
5. Единичната сифонна касета се поставя в универсалната част на сифона и се фиксира с винт.



6. Щуцера с резбата се маркира на 3 см от готовата стена (плочките).



7. Щуцера се отрязва по маркировката.



8. Монтира се неръждаемия капак, пристяга се с фиксиращата гайка, свързващото коляно се поставя в щуцера и се пристяга на ръка с неговата гайка.



9. Свързва се пералнята.



10. При допълнителен монтаж на сушилня или съдомиялна машина, може лесно да се замени единичната (HL4000.1) с двойна касета (HL4000.2)



11. Монтират се капача, фиксиращите гайки и свързващите колене.



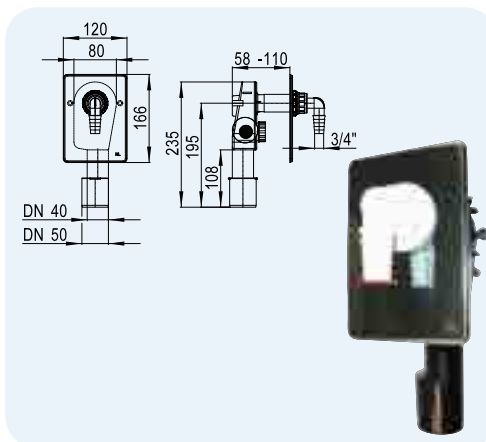
12. Свързва се сушилнята.

HL Сифони за перални/съдомиялни – Продукти – Данни

HL400 Сифон за перални/съдомиялни за вграждане в стена

Данни

Дебит	0,38 l/s
Материал	PE/Неръждаема стомана
Свързване	1"
Отточна тръба	DN40/50
Стандарт	DIN 19541
Воден затвор	50 мм
Препоръчва се за	Сифон за перални/съдомиялни за вграждане в стена
Допълнителна информация	С неръждаем полиран капак, кофражна кутия, която може да се срязва, ревизионен отвор и възвратна клапа

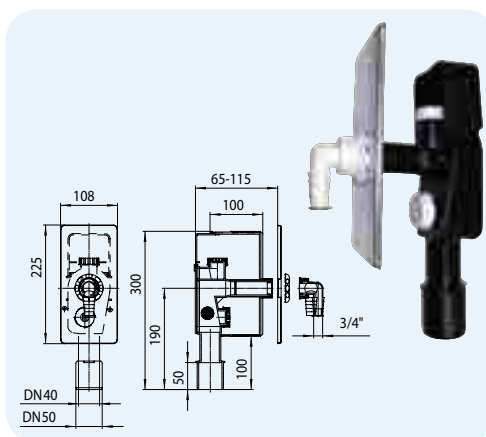


HL-Nr.	Размер	Тегло	EAN	Бр./опак.
400	DN40/50	280 г	+504008	10

HL404 Сифон за пералня/съдомиялна за вграждане в стена, с възможност за свързване на вентилационна клапа HL902

Данни

Дебит	0,38 l/s
Материал	PE/Неръждаема стомана
Свързване	1"
Отточна тръба	DN40/50
Стандарт	DIN 19541
Воден затвор	50 мм
Препоръчва се за	Сифон за пералня/съдомиялна за вграждане в стена, с възможност за връзка към локална вентилационна клапа
Допълнителна информация	С неръждаем полиран капак, кофражна кутия, която може да се срязва, ревизионен отвор и възвратна клапа

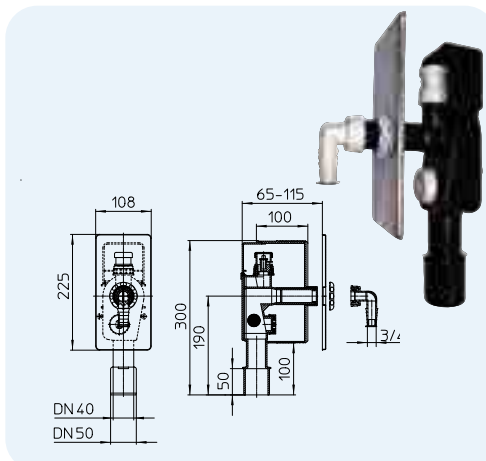


HL-Nr.	Размер	Тегло	EAN	Бр./опак.
404	DN40/50	484 г	+504046	5

HL404.1 Сифон за пералня/съдомиялна за вграждане в стена, с вградена вентилационна клапа

Данни

Дебит	0,38 l/s
Материал	PE/Неръждаема стомана
Свързване	1"
Отточна тръба	DN40/50
Стандарт	DIN 19541
Воден затвор	50 мм
Препоръчва се за	Сифон за пералня/съдомиялна за вграждане в стена, с вградена вентилационна клапа
Допълнителна информация	С неръждаем полиран капак, кофражна кутия, която може да се срязва, ревизионен отвор и възвратна клапа

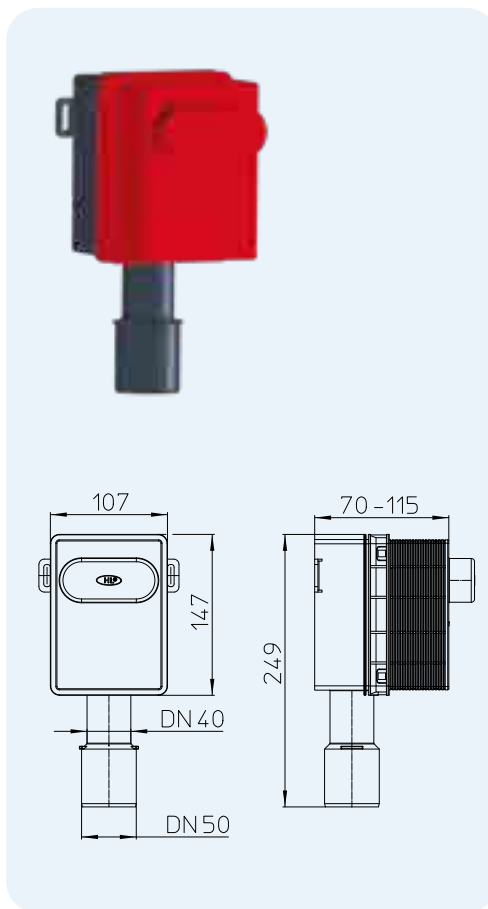


HL-Nr.	Размер	Тегло	EAN	Бр./опак.
404.1	DN40/50	504 г	+504145	5

HL4000.0 Универсална сифонна кутия за пералня/умивалник

Данни

Дебит	Виж HL4000.1 или HL4000.2
Материал	PP
Отточна тръба	DN40/50
Стандарт	DIN 19541
Препоръчва се за	В комбинация с HL4000.1 за 1 пералня. В комбинация с HL4000.2 за 2 перални, или пералня и сушилня
Допълнителна информация	Подготовка за единично или двойно свързване на перални, често в комбинация пералня и сушилня. При монтажа на HL4000.0 може да се избере окомплектовка с единичната (HL4000.1) или двойна (HL4000.2) касета, съответно за 1 или 2 машини. Друго предимство: След премахване на сифонната касета има свободен достъп до канализационната тръба. Виж монтажния филм на www.hl.at



HL4000.0



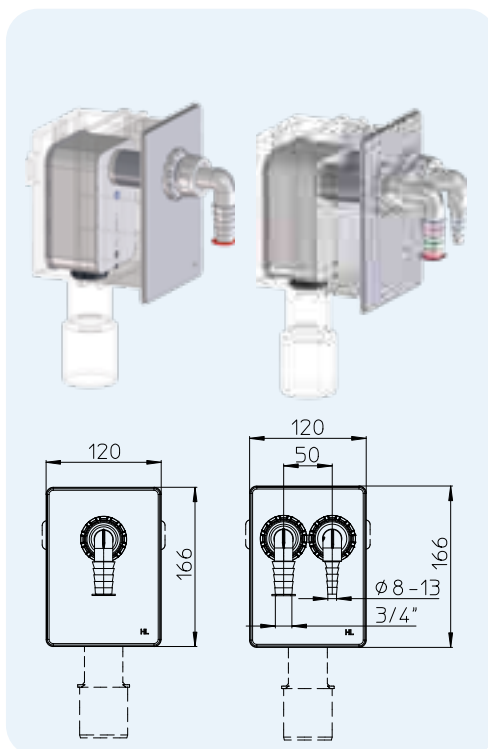
HL-Nr.	Размер	Тегло	EAN	Бр./опак.
4000.0	DN40/50	244 г	+041619	10

HL4000.1 Сифонна касета, пълен комплект за HL4000.0, за една пералня

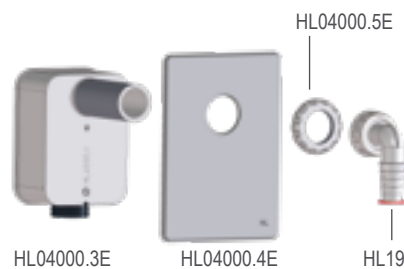
HL4000.2 Сифонна касета, пълен комплект за HL4000.0, за две машини (пералня, сушилня, съдомиялна)

Данни

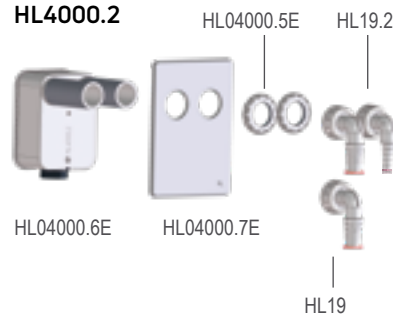
Дебит	с единично свързване: 0,5l/s с две свързвания: всяко по 0,5l/s
Материал	PP
Свързване	HL4000.1: HL19 HL4000.2: 2x HL19 + 1x HL19.2
Стандарт	DIN 19541
Воден затвор	50 mm
Препоръчва се за	HL4000.1 в комбинация с HL4000.0 е за една пералня HL4000.2 в комбинация с HL4000.0 е за две перални, или пералня и сушилня
Допълнителна информация	с вградена възвратна клапа и при двата варианта, както и прозрачна задна стена Виж монтажния филм на: www.hl.at



HL4000.1



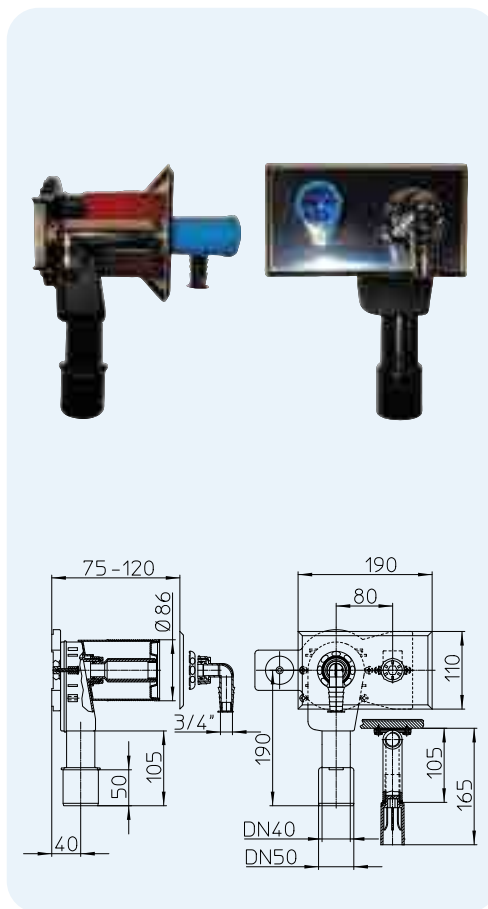
HL4000.2



HL-Nr.	Размер	Тегло	EAN	Бр./опак.
4000.1	-	265 г	+041633	1
4000.2	-	350 г	+041640	1

HL405 Сифон за пералня/съдомиялна за вграждане в стена, с вградена връзка за чиста вода
Данни

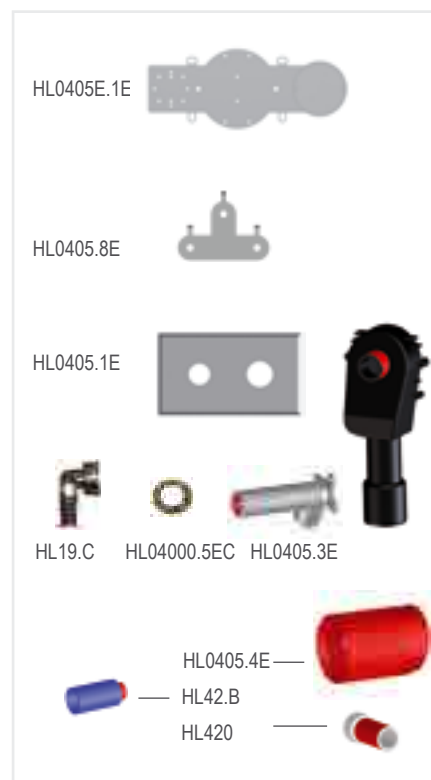
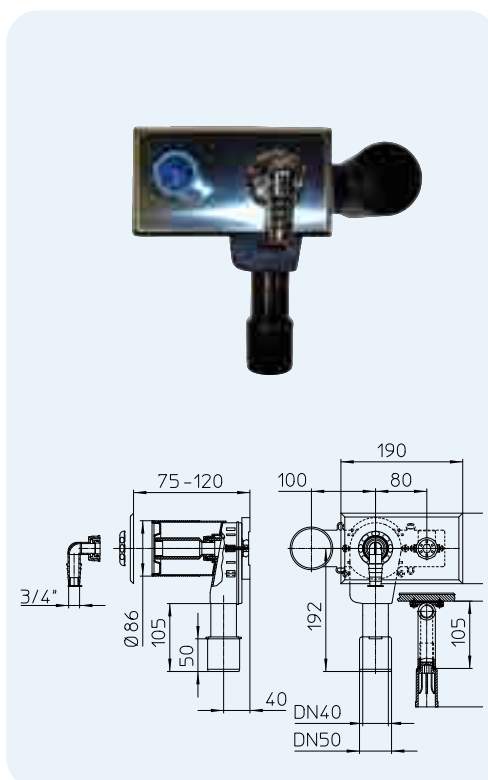
Дебит	0,38 l/s
Материал	PE/Неръждаема стомана/месинг
Свързване	1" / 1/2"
Отточна тръба	DN40/50
Стандарт	DIN 19541, DIN 1988
Воден затвор	50 мм
Препоръчва се за	Сифон за пералня/съдомиялна за вграждане в стена, с вградена входна връзка за чиста вода
Допълнителна информация	С неръждаем полиран капак, кофражна кутия, която може да се срязва, 1/2" коляно от месинг за чистата вода и монтажна пета



HL-Nr.	Размер	Тегло	EAN	Бр./опак.
405	DN40/50	973 г	+504053	1

HL405E Сифон за пералня/съдомиялна за вграждане в стена, с вградена връзка за чиста вода и конзолна кутия за ел. контакт
Данни

Дебит	0,38 l/s
Материал	PE/Неръждаема стомана/месинг
Свързване	1" / 1/2"
Отточна тръба	DN40/50
Стандарт	DIN 19541, DIN 1988
Воден затвор	50 мм
Препоръчва се за	Сифониране на перални/съдомиялни в стената, с вградена входна връзка за чиста вода и конзолна кутия за ел. контакт
Допълнителна информация	С неръждаем полиран капак, кофражна кутия, която може да се срязва, 1/2" коляно от месинг за чистата вода и монтажна пета

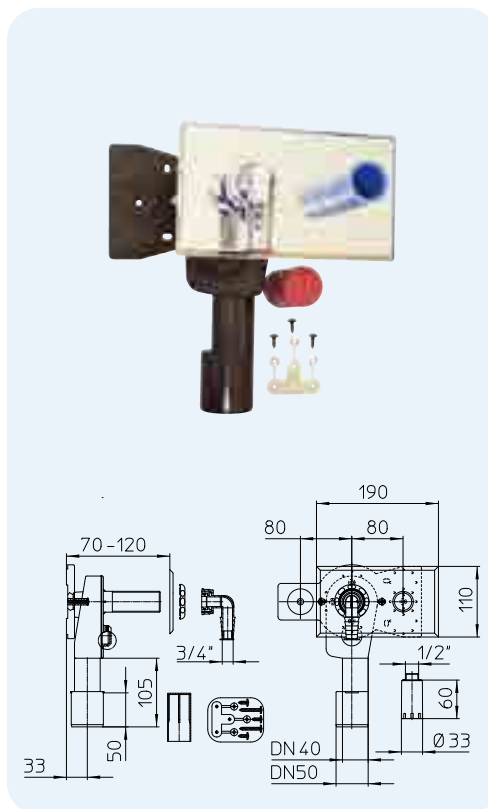


HL-Nr.	Размер	Тегло	EAN	Бр./опак.
405E	DN40/50	1000 г	+504091	1

HL405ECO Сифон за пералня/съдомиялна за вграждане в стена, с универсална връзка за чистата вода

Данни

Дебит	0,38 l/s
Материал	PE/Неръждаема стомана
Свързване	1"
Отточна тръба	DN40/50
Стандарт	DIN 19541, DIN 1988
Воден затвор	50 мм
Препоръчва се за	Сифониране на перални/съдомиялни в стената, с монтажна пета за индивидуално закрепване на коляното за чиста вода
Допълнителна информация	С неръждаем полиран капак, защитна монтажна капачка и монтажна пета

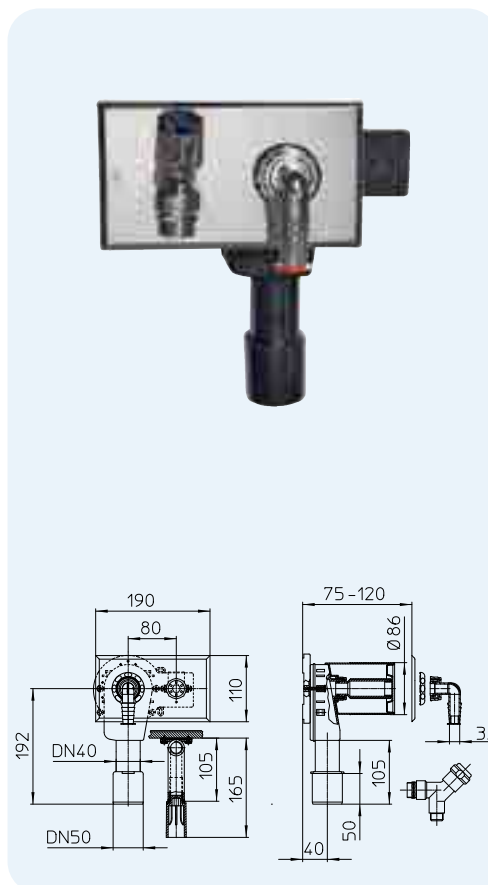


HL-Nr.	Размер	Тегло	EAN	Бр./опак.
405ECO	DN40/50	443 г	+015672	5

HL406 Сифон за пералня/съдомиялна за вграждане в стена, с вградена връзка за чистата вода и кран

Данни

Дебит	0,38 l/s
Материал	PE/Неръждаема стомана/месинг
Свързване	1" / 3/4"
Отточна тръба	DN40/50
Стандарт	DIN 19541, DIN 1988
Воден затвор	50 мм
Препоръчва се за	Сифониране на перални/съдомиялни в стената, с вграден кран за вода
Допълнителна информация	С неръждаем полиран капак, кофражна кутия, която може да се срязва, 1/2" коляно от месинг за чистата вода и монтажна пета, кран за чистата вода с възвратен клапан и обезвъздушител



HL-Nr.	Размер	Тегло	EAN	Бр./опак.
406	DN40/50	1075 г	+504060	1

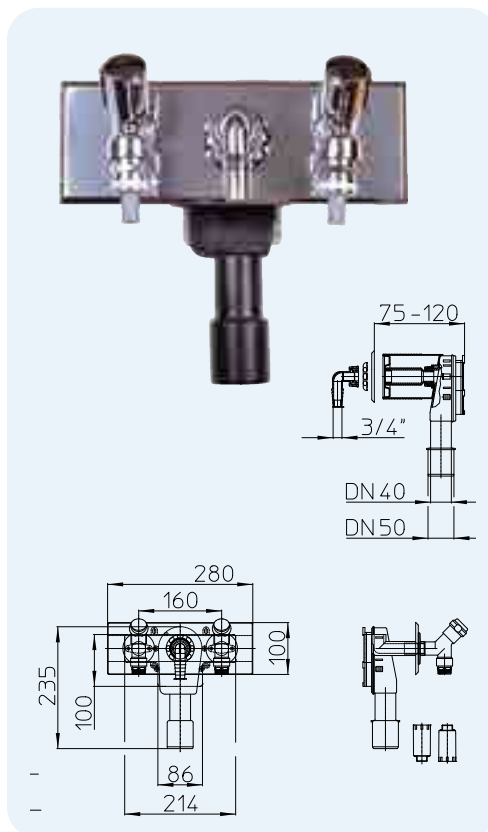
HL406.2 Сифон за пералня/съдомиялна за вграждане в стена, с 2 колена и 2 крана за чистата вода

Данни

Дебит	0,38 l/s
Материал	PE/Неръждаема стомана/месинг
Свързване	1" / 2 x 3/4"
Отточна тръба	DN40/50
Стандарт	DIN 19541, DIN 1988
Воден затвор	50 мм
Препоръчва се за	Сифониране на перални/съдомиялни в стената, за например енергоспестяващи устройства с връзки за топла и студена вода

Допълнителна информация

С неръждаем полиран капак, кофражна кутия, която може да се срязва, монтажна пета, 2 x 1/2" колена от месинг за чистата вода с 2 крана, които са снабдени с възвратни клапи и обезвъздушители



HL-Nr.	Размер	Тегло	EAN	Бр./опак.
406.2	DN40/50	1931 г	+008247	1

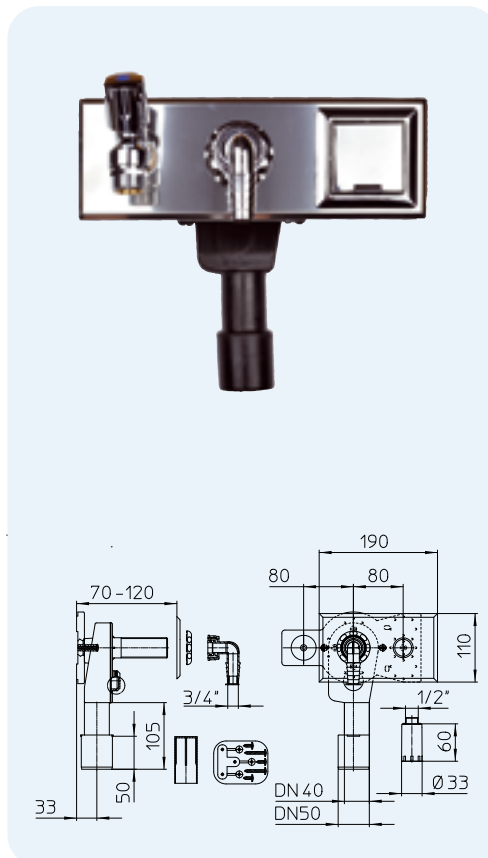
HL406E Сифон за пералня/съдомиялна за вграждане в стена- комбинация с вграден кран за чиста вода и конзолна кутия за ел. контакт

Данни

Дебит	0,38 l/s
Материал	PE/Неръждаема стомана/месинг
Свързване	1" / 3/4"
Отточна тръба	DN40/50
Стандарт	DIN 19541, DIN 1988
Воден затвор	50 мм
Препоръчва се за	Сифониране на перални/съдомиялни в стената, с кран за вода и конзолна кутия за ел. контакт

Допълнителна информация

С неръждаем полиран капак, кофражна кутия, която може да се срязва, монтажна пета, 2 x 1/2" колена от месинг за чистата вода с 2 крана, които са снабдени с възвратни клапи и обезвъздушители

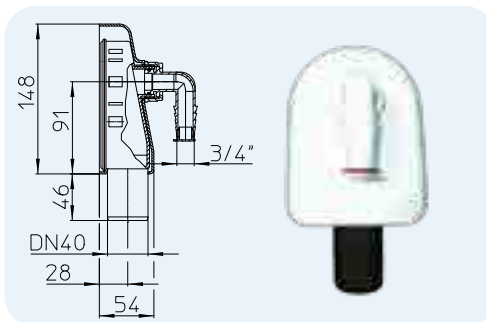


HL-Nr.	Размер	Тегло	EAN	Бр./опак.
406E	DN40/50	1310 г	+504077	1

HL410 Сифон за пералня/съдомиялна, пред стена

Данни

Дебит	0,38 l/s
Материал	PE
Свързване	1"
Отточна тръба	DN40
Стандарт	DIN 19541
Воден затвор	50 мм
Препоръчва се за	Сифониране на перални/съдомиялни пред стената
Допълнителна информация	С бял капак и закрепващ комплект

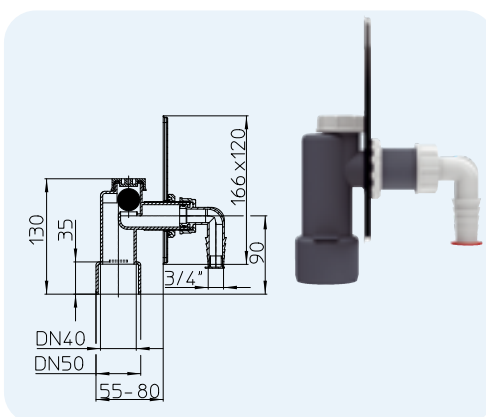


HL-Nr.	Размер	Тегло	EAN	Бр./опак.
410	DN40	440 г	+504107	5

HL440 Сифон за пералня/съдомиялна за вграждане в стена с механичен затвор против миризми

Данни

Дебит	0,33 l/s
Материал	PP
Свързване	1"
Отточна тръба	DN40/50
Стандарт	DIN 19541
Воден затвор	Механичен топков затвор против миризми
Препоръчва се за	Сифониране на перални/съдомиялни в мазилката, с минимална монтажна дълбочина
Допълнителна информация	С неръждаем полиран капак



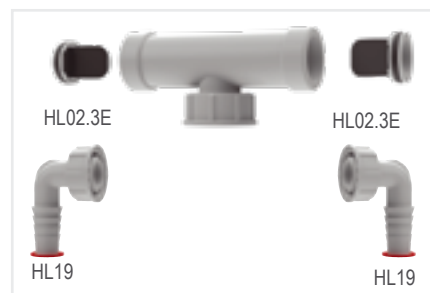
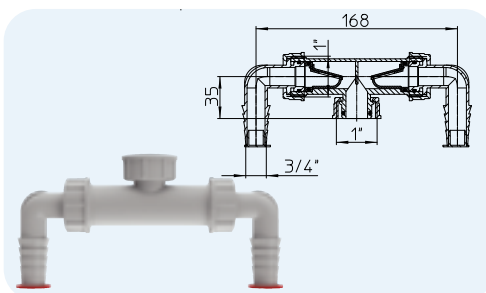
HL-Nr.	Размер	Тегло	EAN	Бр./опак.
440	DN40/50	200 г	+504404	20

HL Сифони за перални/съдомиялни - Продукти - Принадлежности

HL2 Двойна връзка за перални уреди с 2 възвратни клапи

Данни

Дебит	0,17 л/сек
Материал	PP
Свързване	2 x 3/4"
Отточна тръба	1"
Препоръчва се за	Решава проблеми при необходимост от свързване на 2 машини в 1 сифон
Допълнителна информация	С вградени възвратни клапи

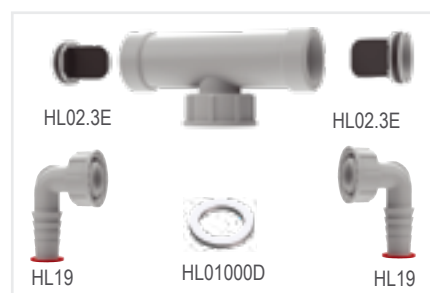
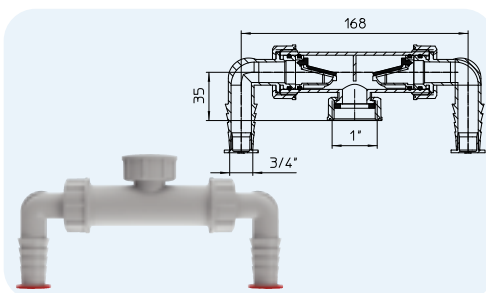


HL-Nr.	Размер	Тегло	EAN	Бр./опак.
2	1" x 3/4"	85 г	+520022	10

HL2.0 Двойна връзка за перални уреди с 2 възвратни клапи, с плосък уплътнител

Данни

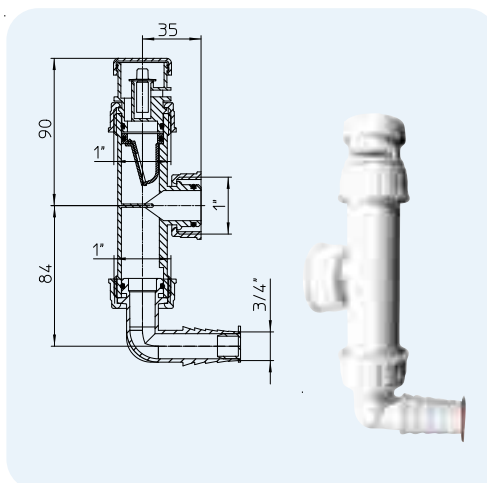
Дебит	0,14 l/s
Материал	PP
Свързване	1 x 3/4" 1 x Ø 8-13mm
Отточна тръба	1"
Препоръчва се за	Решава проблеми при необходимост от свързване на 2 машини в 1 сифон
Допълнителна информация	С вградени възвратни клапи



HL-Nr.	Размер	Тегло	EAN	Бр./опак.
2.0	1" x 3/4"	80 г	+530021	1

HL2.1 Връзка за пералня/съдомиялна с възвратна клапа и вентилационна клапа
Данни

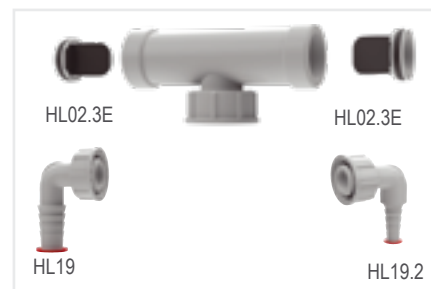
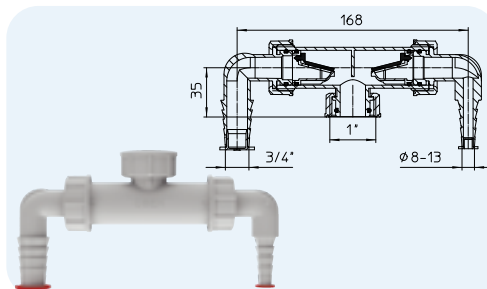
Дебит	0,28 l/s
Материал	PP
Свързване	3/4"
Отточна тръба	1"
Препоръчва се за	Предотвратява изсмукването на водата от шлауха на пералнята
Допълнителна информация	С вградена възвратна клапа и вентилационна клапа



HL-Nr.	Размер	Тегло	EAN	Бр./опак.
2.1	1" x 3/4"	65 g	+5320213	1

HL2.2 Двойна връзка за пералня и сушилна с 2 възвратни клапи
Данни

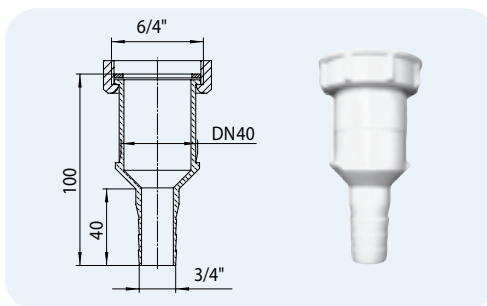
Дебит	0,14 l/s
Материал	PP
Свързване	1 x 3/4" 1 x Ø 8-13mm
Отточна тръба	1"
Препоръчва се за	Решава проблеми при необходимост от свързване на 2 машини в 1 сифон
Допълнителна информация	С вградени възвратни клапи



HL-Nr.	Размер	Тегло	EAN	Бр./опак.
2.2	1 x 3/4" & 1 x Ø 8-13mm	85 g	+002283	10

HL17 Универсална преходна връзка
Данни

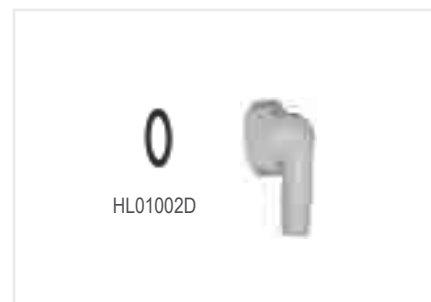
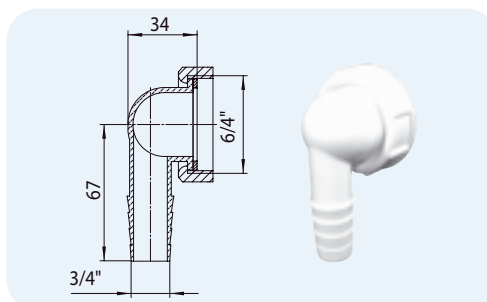
Материал	PP
Свързване	3/4"
Отточна тръба	6/4"/DN40
Препоръчва се за	Преход от шлаух към винтова връзка



HL-Nr.	Размер	Тегло	EAN	Бр./опак.
17	6/4" x DN40 x 3/4"	35 g	+500178	1

HL18 Универсално преходно коляно
Данни

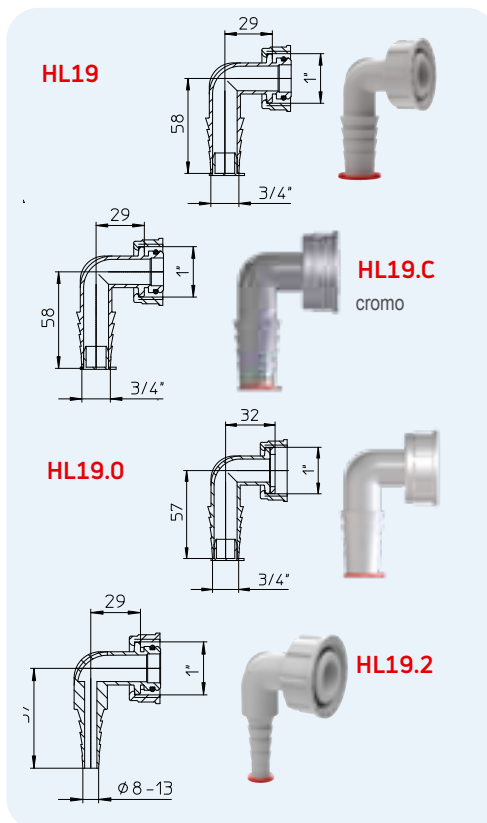
Материал	PP
Свързване	3/4"
Отточна тръба	6/4", вътрешна резба
Препоръчва се за	Преход от шлаух към винтова връзка



HL-Nr.	Размер	Тегло	EAN	Бр./опак.
18	6/4" x 3/4"	25 g	+500185	1

HL19... Свързващи колене за перални/съдомиялни
Данни

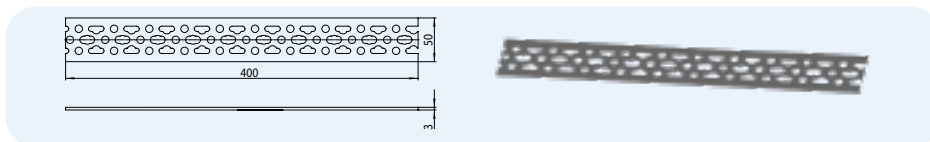
Материал	PP
Свързване	HL19, HL19.0, HL19.C: 3/4" HL19.2: Ø 8 – 13 мм
Отточна тръба	1"
Препоръчва се за	Свързване към сифона за пералня/съдомиялна
Допълнителна информация	С уплътняващи O-пръстени, с изключение на HL19.0 - плосък уплътнител



HL-Nr.	Размер	Тегло	EAN	Бр./опак.
19	1" x 3/4"	18 г	+100194	10
19.C	1" x 3/4"	18 г	+190041	1
19.0	1" x 3/4"	18 г	+112197	1
19.2	1" x 8 – 13 мм	15 г	+001927	1

HL405B Монтажна шина за инсталационни системи, вградени в стена
Данни

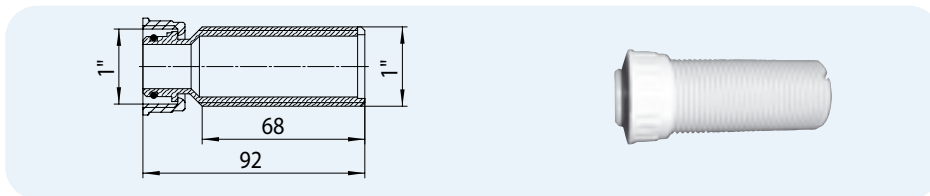
Материал	Поцинкована стомана
Препоръчва се за	Подходяща за HL44, HL405(E) (ECO) и HL406(E).(2)



HL-Nr.	Размер	Тегло	EAN	Бр./опак.
405B	50 x 400 мм	965 г	+504084	1

HL420 Удължител с външна резба
Данни

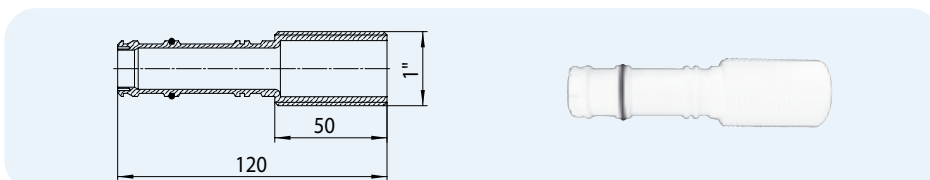
Материал	PP
Свързване	1"
Отточна тръба	1"
Препоръчва се за	Удължаване отточната тръба на всички HL-сифони за перални/съдомиялни



HL-Nr.	Размер	Тегло	EAN	Бр./опак.
420	1"	20 г	+504206	1

HL421 Удължител за пъхане и с външна резба
Данни

Материал	PP
Свързване	1"
Препоръчва се за	Бърз преход към резбова връзка за всички HL-сифони за пералня/съдомиялна, с изключение на HL406, HL406.2, HL406E, HL410, HL440



HL-Nr.	Размер	Тегло	EAN	Бр./опак.
421	1"	25 г	+421008	1



SIPHONS ABLÄUFE



150-330

DN40

135

DN40

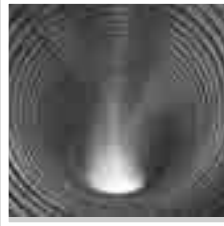
115-330



HL Сифони

17. Климатизация и вентилация

7



HL Сифони за климатизация и вентилация

Базова информация за проектиране и изпълнение

Често при планирането на канализационни съоръжения, свързването на тръби за конденз или от предпазни вентили на бойлери към канализационната мрежа се пренебрегва. Правилното отвеждане и сифониране на тази отпадна вода в много случаи се предоставя на творчеството на инсталатора, а това съответно предразполага към грешки. При такова отводняване на малки количества отпадна вода се появяват различни проблеми, които могат да бъдат решени още при фазата на проектиране с HL- продуктите за тази цел. По-долу, ние искаме да Ви предложим някои предложения за това:

▲ Самопочистване

Сифони, които се използват при отвеждането на малки количества вода (кондензна вода, вода от предпазни вентили на системи за отопление или за гореща битова вода) са проблемни именно поради този нисък воден дебит и ниската скорост на водата, защото тук липсва самопочистващия ефект при традиционния сифон. Следователно трябва да се оразмерява с достатъчно големи диаметри на отводните тръби; Минимум: DN32. Освен това, ние препоръчваме също, хоризонталното отвеждане до сифон да бъде с минимален наклон от 10%.

▲ Защита срещу канални миризми

При по-дълъг срок на неизползване на свързаните към канализацията уреди, водата във водния затвор на сифона може да изсъхне. Поради това трябва да се съблюдава за една достатъчна височина на водния затвор, (напр. при HL136.2) или за наличие на допълнителен механичен затвор срещу канални миризми (напр. HL136T, HL136T.3, HL138N, HL138NH и HL21)

▲ Поддръжка/Почистване

При монтаж в мазилката (само HL138NH!) трябва да има осигурен постоянен достъп през ревизионния отвор до сифона и отточните тръби. Колко често ще се ревизира, зависи от вида и интензивността на праховите частици във въздуха на помещението.

▲ Разлики в налягането

При централна вентилация или климатизационна система в сградата, сифона трябва да бъде конструиран така, че при възникване на вакуум в инсталацията, да не се засмуква въздух от помещението. Също така и при възникване на повишено налягане не трябва да излиза канален газ от климатичния уред.

HL136.2: Подходящ е както за повишено налягане така и за вакуум до 2800 Паскала (28 см воден стълб) Този сифон има две важни предимства: прозрачна тръба за контрол на водното ниво в него и допълнителен вход за пълнене с вода, обезопасен с възвратна клапа.

HL136T, HL136T.3: Спира засмукването на въздуха от помещението в вентилационната/климатична инсталация. Подходящ е за вакуум до 1300 Паскала (13 см воден стълб), в зависимост от дължината на потопяемата тръба на сифона.

Съществени норми/Директиви

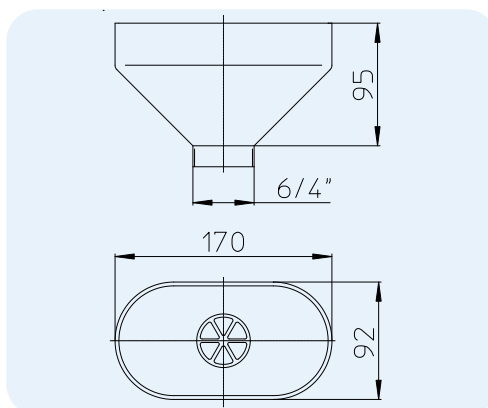
EN 12056.....Гравитационни канализационни системи вътре в сградите
DIN 19541Затвори срещу канални миризми за специална употреба
ÖNORM H 6020Вентилационните системи за здравни центрове - проектиране, изграждане, експлоатация, поддръжка, технически и хигиенен контрол

HL Сифони за климатизация и вентилация – Продукти – Данни

HL20 Капкоуловител

Данни

Материал	PP
Свързване	170 x 92 мм
Отточна тръба	6/4"
Препоръчва се за	Отводняване на различни видове капкови инсталации, което не трябва да имат установена връзка със сифона
Допълнителна информация	с тръбна скоба; възможно е свързване с воден затвор, например в комбинация с HL100

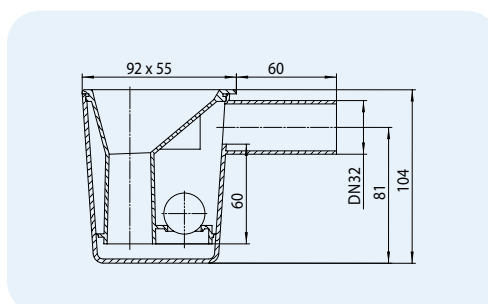


HL-Nr.	Размер	Тегло	EAN	Бр./опак.
20	6/4"	115 г	+500208	1

HL21 Капкоуловител със сифон

Данни

Дебит	0,17 l/s
Материал	PP
Свързване	92 x 55 мм
Отточна тръба	DN32
Затвор против миризми	60 мм воден затвор с допълнителна механична топка срещу канални миризми
Стандарт	DIN 19541, EN 1451
Препоръчва се за	Отводняване на устройства отделящи малки непостоянни количества вода (напр. предпазни вентили)
Допълнителна информация	Дори без воден затвор спира каналните миризми

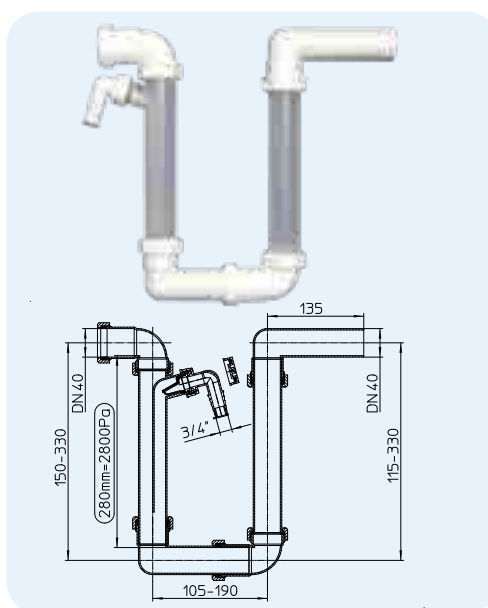


HL-Nr.	Размер	Тегло	EAN	Бр./опак.
21	DN32	90 г	+500215	1

HL136.2 Кондензатен сифон с воден затвор срещу канални миризми

Данни

Материал	PP
Свързване	DN40
Отточна тръба	DN40
Затвор против миризми	280 мм воден затвор
Стандарт	DIN 19541
Препоръчва се за	Вакуум или повишено налягане в инсталацията (тръбните съединения от страната на променящото се налягане)
Допълнителна информация	При средно ниво на водата 2800 Ра спира каналните миризми при налягане или засмукване, с възможност за допълнително пълнене с вода

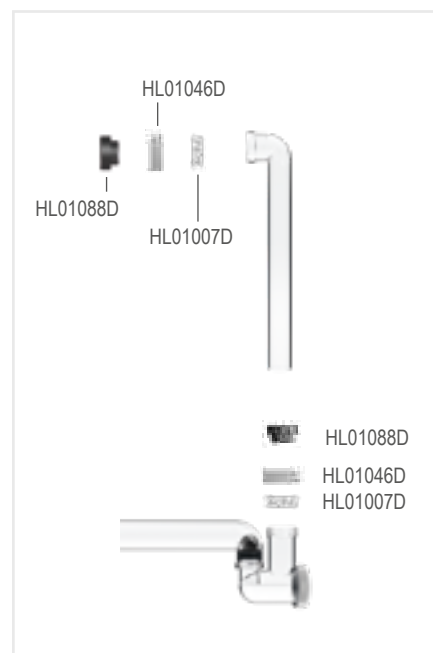
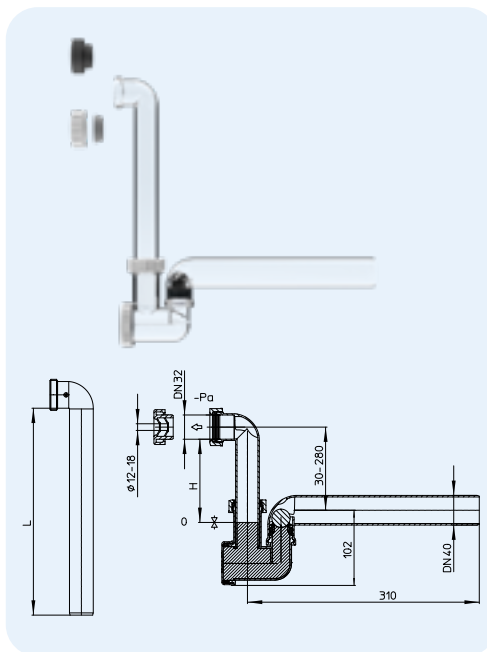


HL-Nr.	Размер	Тегло	EAN	Бр./опак.
136.2	DN40	364 г	+008223	10

HL136T Кондензатен сифон с топче срещу канални миризми, прозрачен, DN40
Данни

Дебит	0,42 l/s
Материал	PP
Свързване	DN32 с холендрова връзка Ø 12-18 мм за пъхане
Отточна тръба	DN40
Затвор против миризми	60 мм воден затвор с допълнителна механична топка срещу миризми
Стандарт	DIN 19541, EN 12056
Препоръчва се за	Климатични, вентилационни и отоплителни инсталации
Допълнителна информация	дори без воден затвор спира каналните миризми, Възможно е хоризонтално и вертикално втичане

-Pascal	H	L
< -300	30	80
(-300)-(-500)	30-50	80
(-500)-(-700)	50-70	100
(-700)-(-900)	70-90	120
(-900)-(-1100)	90-110	140
(-1100)-(-1300)	110-130	160

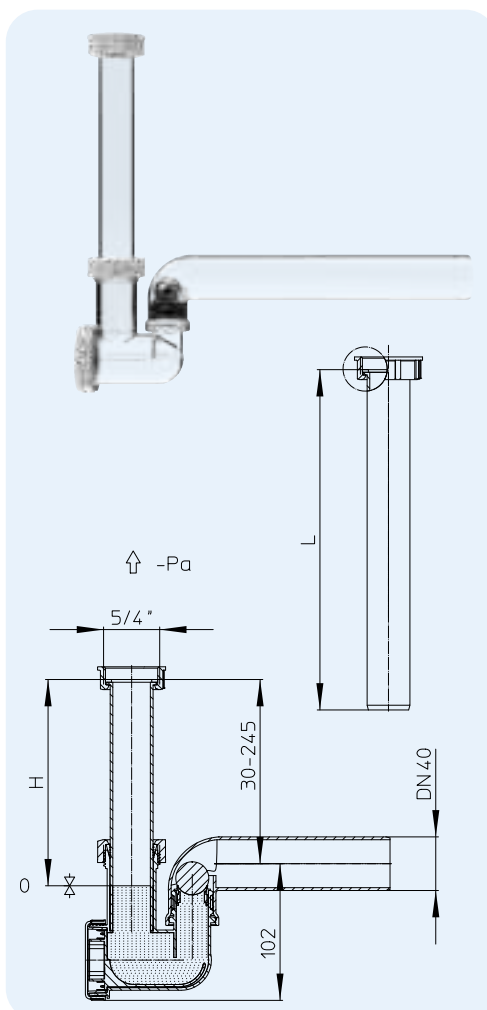


HL-Nr.	Размер	Тегло	EAN	Бр./опак.
136T	DN40 x DN32 или Ø 12 -18 мм	235 г		10

HL136T.3 Кондензатен сифон с воден затвор и топче срещу канални миризми, прозрачен
Данни

Дебит	0,38 l/s
Материал	PP
Свързване	5/4"
Отточна тръба	DN40
Затвор против миризми	60 мм воден затвор с допълнителна механична топка срещу миризми
Стандарт	DIN 19541, EN 12056
Препоръчва се за	Климатични, вентилационни и отоплителни инсталации
Допълнителна информация	Дори без воден затвор спира каналните миризми

-Pascal	H	L
< -300	30	80
(-300)-(-500)	30-50	80
(-500)-(-700)	50-70	100
(-700)-(-900)	70-90	120
(-900)-(-1100)	90-110	140
(-1100)-(-1300)	110-130	160

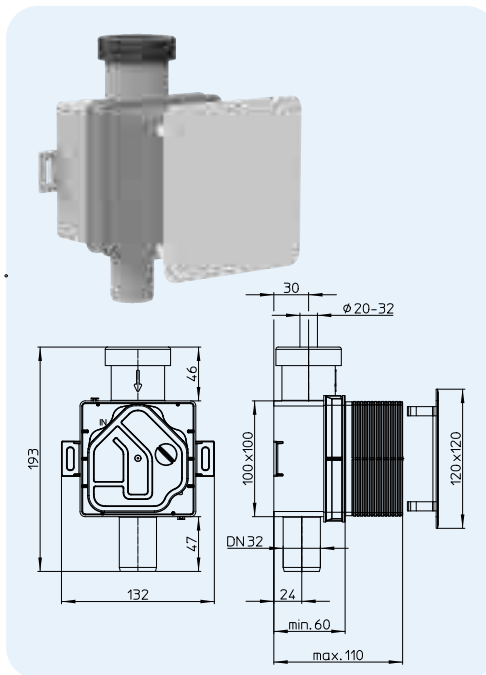
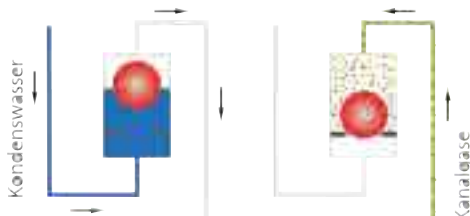


HL-Nr.	Размер	Тегло	EAN	Бр./опак.
136T.3	DN40 x 5/4"	235 г	+011889	10

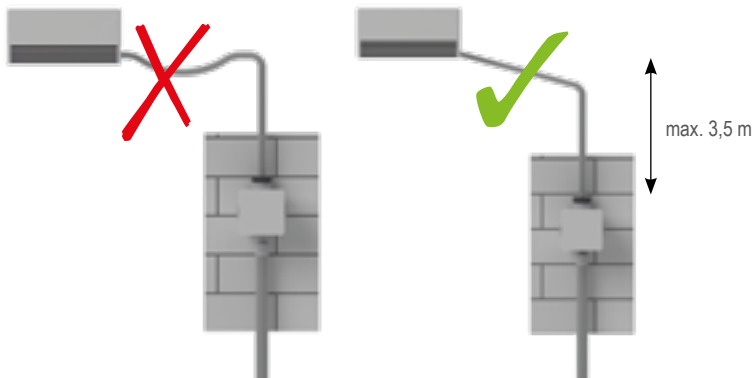
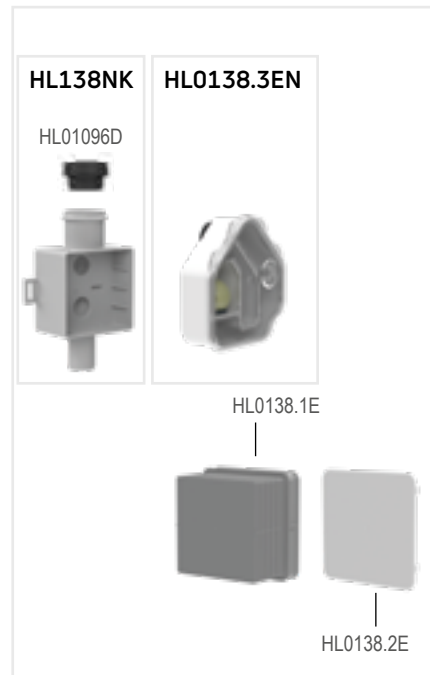
HL138N Кондензатен сифон за вграждане

Данни

Дебит	0,15 l/s
Материал	PP
Свързване	За свързване с тръби от \varnothing 20 - 32 мм - външен диаметър, а минималния вътрешен диаметър е 18 мм.
Отточна тръба	DN32
Затвор против миризми	50 мм воден затвор с допълнителна механична топка срещу миризми
Стандарт	DIN 19541
Препоръчва се за	Климатични, вентилационни и отоплителни инсталации
Допълнителна информация	Стоп на миризмите, дори и без воден затвор. Сменяема сифонна касета - прозрачна, улеснява ревизирането

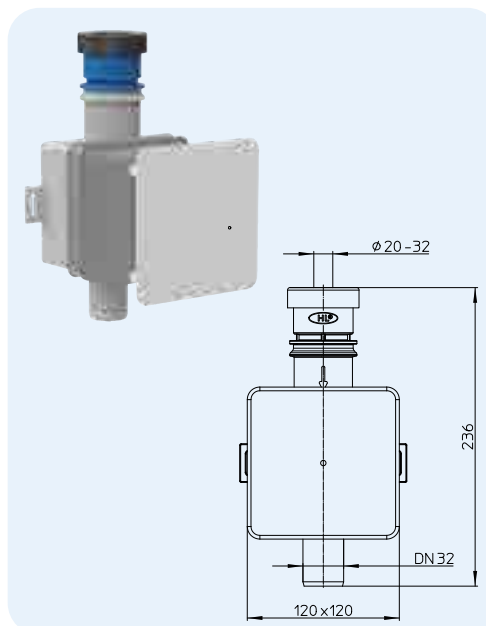


HL-Nr.	Размер	Тегло	EAN	Бр./опак.
138N	DN32 x \varnothing 20 - 32 мм	266 г	+051892	10

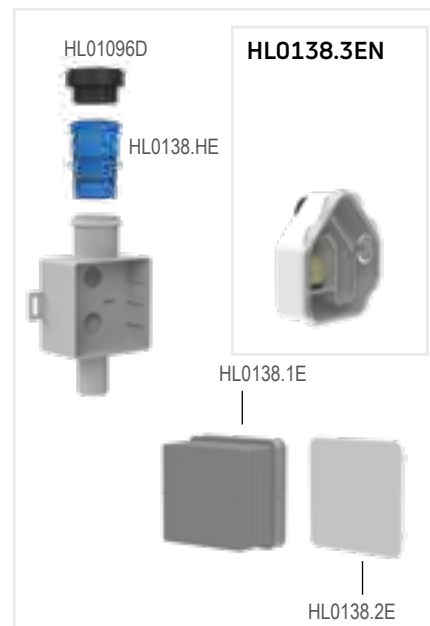

HL138NH Кондензатен сифон за вграждане с хигиенен адаптор за свързване

Данни

Дебит	72 l/h
Материал	PP
Свързване за	свързване с тръби от \varnothing 20 - 32 мм - външен диаметър, а минималния вътрешен диаметър е 18 мм.
Отточна тръба	DN32
Затвор против миризми	50 мм воден затвор с допълнителна механична топка срещу миризми
Стандарт	ÖNORM H 6020, VDI 6022, DIN 19541
Препоръчва се	според ÖNORM H6020 например за болници, клиники, старчески домове; за сигурно без миризми отвеждане на кондензираната вода от климатични, вентилационни и отоплителни системи в канализационната система.
Допълнителна информация	Стоп на миризмите, дори и без воден затвор. Сменяема сифонна касета. Хигиените препоръки могат да бъдат изтеглени на www.hl.at



HL-Nr.	Размер	Тегло	EAN	Бр./опак.
138NH	DN32 x \varnothing 20 - 32 мм	286 г	+051915	1





SIPHONS ABLÄUFE



230

350

120

Ø 102 ± 5



HL Връзки

8. WC/Клозети

8

DN110



HL Връзки за клозетни чинии

Базова информация за проектиране и изпълнение

HL предлага за всеки тип клозети подходящи възможности за свързване с канализационната система, които отговарят на изискванията на модерната инсталационна техника, както функционални, така също и оптични. На какви детайли инсталаторът трябва да обърне внимание?

▲ Водоплътност

За да се постигне водоплътна връзка между керамика и канализационната инсталация, трябва диаметърът на изхода на керамичното седало да бъде стандартен. Тъй като това съединение

обикновено се намира в стената или на пода, течовете в тази област са особено неприятни. При това важи условието: външен диаметър 102 mm, толеранс + / - 5 mm.

▲ Гъвкавост

Именно в конзолните керамични клозетни седала възниква проблем, че поради неточните места на свързване, позиционирането на клозетното седало се затруднява. Това може в повечето случаи да се реши с ексцентрични връзки и покриващи розетки.

▲ Материал

Използването на висококачествени материали за уплътнение гарантира дълъг живот на връзката. При евентуални течове, може гарнитурата лесно да бъде сменена.

Съществени норми/Директиви

DIN 19560 Тръби и фитинги от PP, вътрешно в сградите

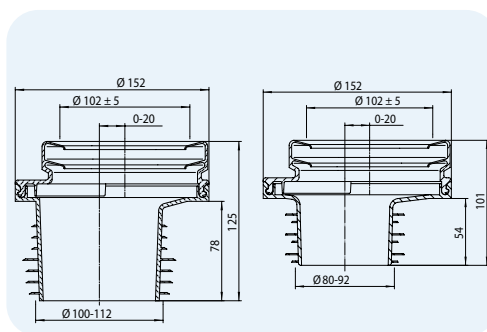
DIN 1389 Клозетни фитинги

HL Връзки за клозетни чинии – Продукти – Данни

HL200 Свързващ маншон за клозетно седало с ексцентрична безстепенна настройка

Данни

Материал	PE мек
Свързване	Ø 102 ± 5 мм
Отточна тръба	HL200/1: Ø 100 – 112 мм HL200/90: Ø 80 – 92 мм
Стандарт	DIN 1389
Препоръчва се за	Керамично клозетно седало с вертикално оттичане
Допълнителна информация	С няколко уплътняващи езика, 20 мм ексцентричност

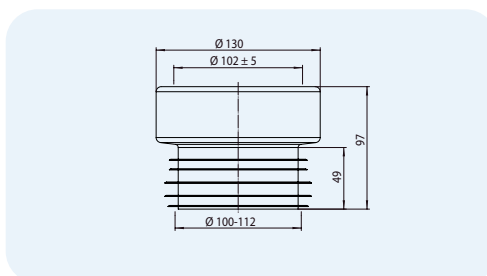


HL-Nr.	Размер	Тегло	EAN	Бр./опак.
200/1	DN110	225 г	+502004	10
200/90	DN90	220 г	+200900	10

HL201 Свързващ маншон за клозетно седало

Данни

Материал	PE мек
Свързване	Ø 102 ± 5 мм
Отточна тръба	Ø 100 – 112 мм
Стандарт	DIN 1389
Препоръчва се за	Керамично клозетно седало с вертикално оттичане
Допълнителна информация	С няколко уплътняващи езика



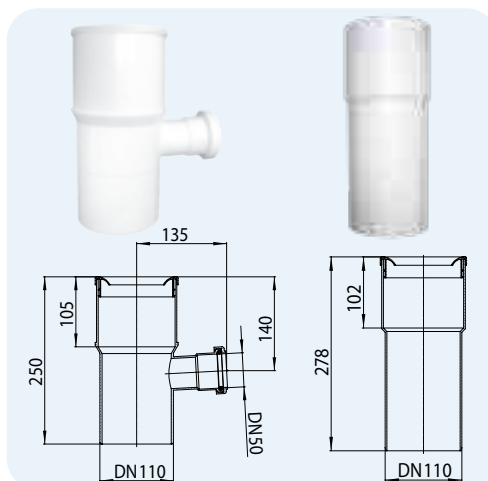
HL-Nr.	Размер	Тегло	EAN	Бр./опак.
201	DN110	110 г	+502011	10

HL202 Връзка за клозетно седало с разклонител

HL202G Връзка за клозетно седало

Данни

Материал	PP
Свързване	HL202: $\varnothing 102 \pm 5$ мм/DN50 HL202G: $\varnothing 102 \pm 5$ мм
Отточна тръба	DN110
Стандарт	DIN 1389
Препоръчва се за	Керамично клозетно седало с вертикално оттичане
Допълнителна информация	С гумен уплътнител за пълхане

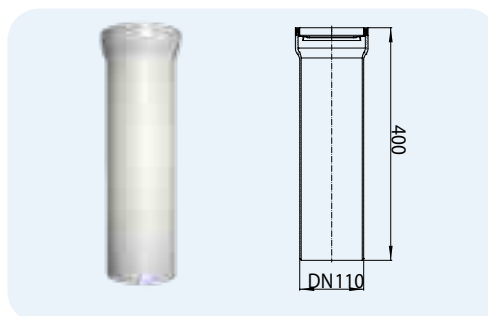


HL-Nr.	Размер	Тегло	EAN	Бр./опак.
202	DN100 x DN50	275 г	+502028	15
202G	DN110	275 г	+512027	15

HL203 Връзка за клозетно седало, бяла

Данни

Материал	PP
Свързване	$\varnothing 97 - 110$ мм
Отточна тръба	DN110
Стандарт	DIN 1389
Препоръчва се за	Клозетно седало с хоризонтално оттичане
Допълнителна информация	С еластомерен уплътнител и пристягащ пръстен

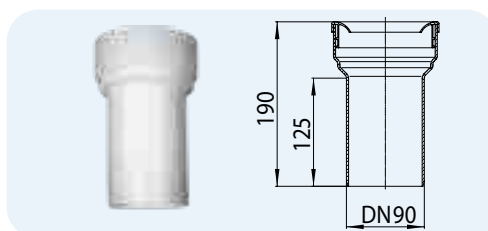


HL-Nr.	Размер	Тегло	EAN	Бр./опак.
203/1	DN110	215 г	+502035	10

HL203/90 Връзка за клозетно седало, бяла

Данни

Материал	PP
Свързване	$\varnothing 102 \pm 5$ мм
Отточна тръба	DN90
Стандарт	DIN 1389
Препоръчва се за	Клозетно седало с хоризонтално оттичане
Допълнителна информация	С гумен уплътнител за пълхане

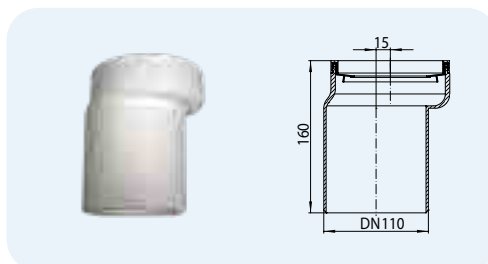


HL-Nr.	Размер	Тегло	EAN	Бр./опак.
203/90WE	DN90	190 г	+502134	25

HL204 Връзка за клозетно седало бяла, вертикално изместена

Данни

Материал	PP
Свързване	$\varnothing 97 - 110$ мм
Отточна тръба	DN110
Стандарт	DIN 1389
Препоръчва се за	Клозетно седало с хоризонтално оттичане
Допълнителна информация	15 мм вертикално изместена, с уплътнител за пълхане и пристягащ пръстен

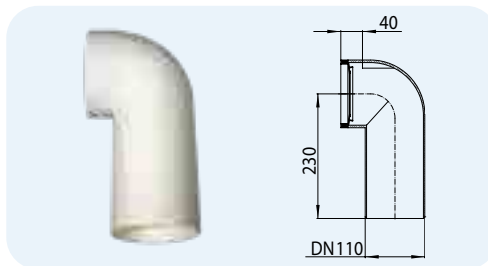


HL-Nr.	Размер	Тегло	EAN	Бр./опак.
204	DN110	220 г	+502042	1

HL205 Коляно за клозетни седала, бяло

Данни

Материал	PP
Свързване	Ø 97 – 110 мм
Отточна тръба	DN110
Стандарт	DIN 1389
Препоръчва се за	Клозетно седало с хоризонтално оттичане
Допълнителна информация	С уплътнител за пъхане и пристягащ пръстен

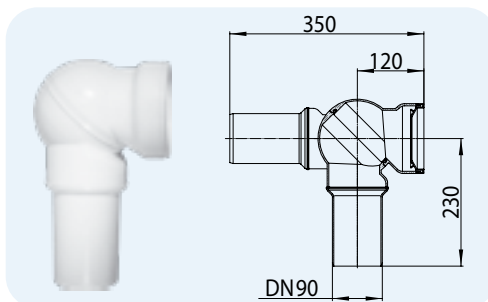


HL-Nr.	Размер	Тегло	EAN	Бр./опак.
205	DN110	220 г	+502059	10

HL209 Свързващо коляно за керамично клозетно седало, бяло на шарнирна връзка

Данни

Материал	PP
Свързване	Ø 97 – 110 мм
Отточна тръба	DN90
Стандарт	DIN 1389
Препоръчва се за	Клозетно седало с хоризонтално оттичане
Допълнителна информация	Отточна тръба на шарнирна връзка, с уплътнител за пъхане и пристягащ пръстен



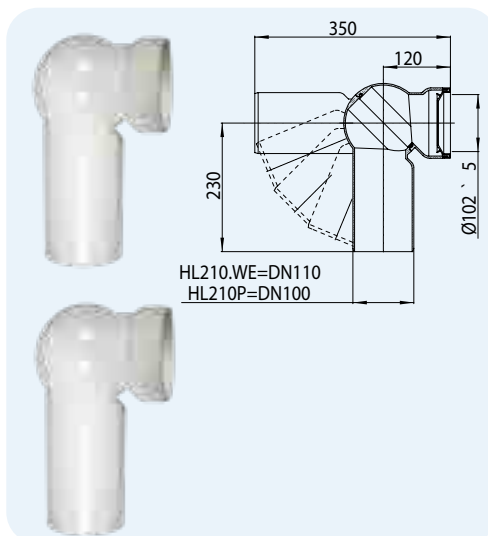
HL-Nr.	Размер	Тегло	EAN	Бр./опак.
209.WE	DN110 x DN90	405 г	+502097	10

HL210 Свързващо коляно за клозетно седало бяло, на шарнирна връзка

HL210P Също като HL210, но с PVC отточна тръба DN100

Данни

Материал	HL210.WE: PP HL210P: PP/PVC
Свързване	Ø 97 – 110 мм
Отточна тръба	HL210.WE: DN110 HL210P: DN100
Стандарт	DIN 1389
Препоръчва се за	Клозетно седало с хоризонтално оттичане
Допълнителна информация	На шарнирна връзка, с уплътнител за пъхане и пристягащ пръстен, „P“ изпълнение: отточна тръба е от PVC

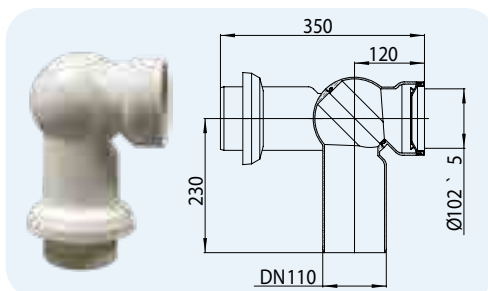


HL-Nr.	Размер	Тегло	EAN	Бр./опак.
210.WE	DN110	430 г	+502103	10
210P	DN100	540 г	+502110	1

HL210.7 Свързващо коляно за керамично клозетно седало, бяло с шарнирна връзка и розетка

Данни

Материал	PP
Свързване	Ø 97 – 110 мм
Отточна тръба	DN110
Стандарт	DIN 1389
Препоръчва се за	Клозетно седало с хоризонтално оттичане
Допълнителна информация	На шарнирна връзка, розетка HL7EL, уплътнител за пъхане и пристягащ пръстен

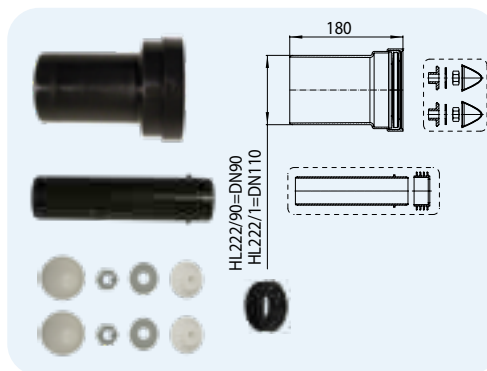


HL-Nr.	Размер	Тегло	EAN	Бр./опак.
210.7WE	DN110	475 г	+502172	5

HL222 Свързващ комплект за стенно клозетно седало (конзолно)

Данни

Материал	PP
Свързване	Ø 102 ± 5 мм
Отточна тръба	HL222/1: DN110 HL222/90: DN90
Стандарт	DIN 1389
Препоръчва се за	Отточна тръба и тръба за втичане за стенни клозетни седала
Допълнителна информация	Включва и комплект за закрепване

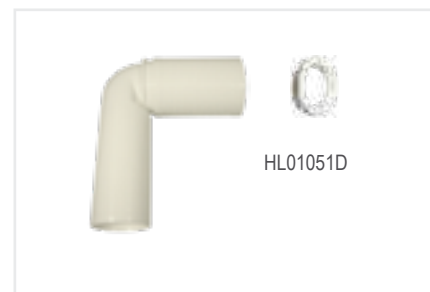
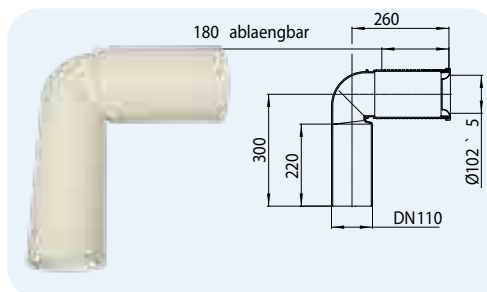


HL-Nr.	Размер	Тегло	EAN	Бр./опак.
222/1	DN110	325 g	+502226	1
222/90	DN90	310 g	+522293	1

HL224 Свързващо коляно за клозетно седало

Данни

Материал	PP
Свързване	Ø 102 ± 5 мм
Отточна тръба	DN110
Стандарт	DIN 1389
Препоръчва се за	Клозетно седало с хоризонтално оттичане
Допълнителна информация	Входната част може да се отрязва, има и уплътнител за пъхане

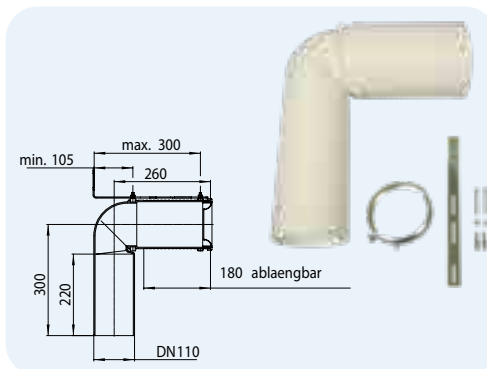


HL-Nr.	Размер	Тегло	EAN	Бр./опак.
224.WE	DN110	600 g	+502240	5

HL224.1 Свързващо коляно за клозетно седало със скоба и закрепваща планка

Данни

Материал	PP
Свързване	Ø 102 ± 5 мм
Отточна тръба	DN110
Стандарт	DIN 1389
Препоръчва се за	Клозетно седало с хоризонтално оттичане
Допълнителна информация	Входната част може да се отрязва, има и уплътнител за пъхане, скоба и крепежен винел за клозетни седала с варио-присъединяване

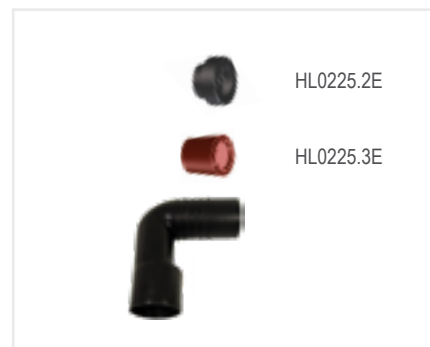
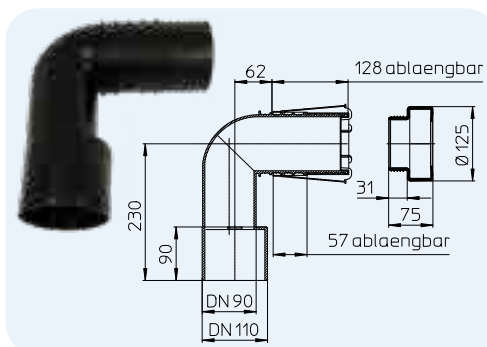


HL-Nr.	Размер	Тегло	EAN	Бр./опак.
224.1	DN110	1205 g	+512249	1

HL225/90 Свързващо коляно за стенно (конзолно) клозетно седало

Данни

Материал	PE
Свързване	Ø 97 – 110 мм
Отточна тръба	DN90/110
Стандарт	DIN 1389
Препоръчва се за	Чрез своите 4 пръстени се нагажда лесно към почти всяка система
Допълнителна информация	Входната част може да се срязва, поради това няма връзка в стената, гумен профилиран уплътнител с укрепваща тръба и предпазен капак



HL-Nr.	Размер	Тегло	EAN	Бр./опак.
225/90	DN90/110	860 g	+225903	5

HL225.1/90 Свързващо коляно за стенно (конзолно) клозетно седало и свързващ комплект HL226

Данни						
Материал	PE		HL-Nr.	Размер	Тегло	EAN
Свързване	Ø 97 – 110 мм	225.1/90	DN90/110	980 г	+225194	5
Отточна тръба	DN90/110					
Стандарт	DIN 1389					
Препоръчва се за	Чрез своите 4 пръстени се нагажда лесно към почти всяка система					
Допълнителна информация	Входната част може да се отрязва, поради това няма връзка в стената, гумен профилиран уплътнител с укрепваща тръба и предпазен капак					

HL703 Връзка за клозетно седало с възвратна клапа

Данни						
Материал	PP		HL-Nr.	Размер	Тегло	EAN
Свързване	Ø 97 – 110 мм	703	DN110	530 г	+507030	1
Отточна тръба	DN110					
Стандарт	DIN 1389					
Препоръчва се за	Решава проблеми при опасност от обратен поток в клозетни седала, причинен от неправилно изпълнена канализационна система					
Допълнителна информация	С гумен уплътнител за пъхане и пристягащ пръстен					

HL Връзки за клозетни чинии – Принадлежности – Данни

HL7.WE Розетка за клозетно седало, разглобяема

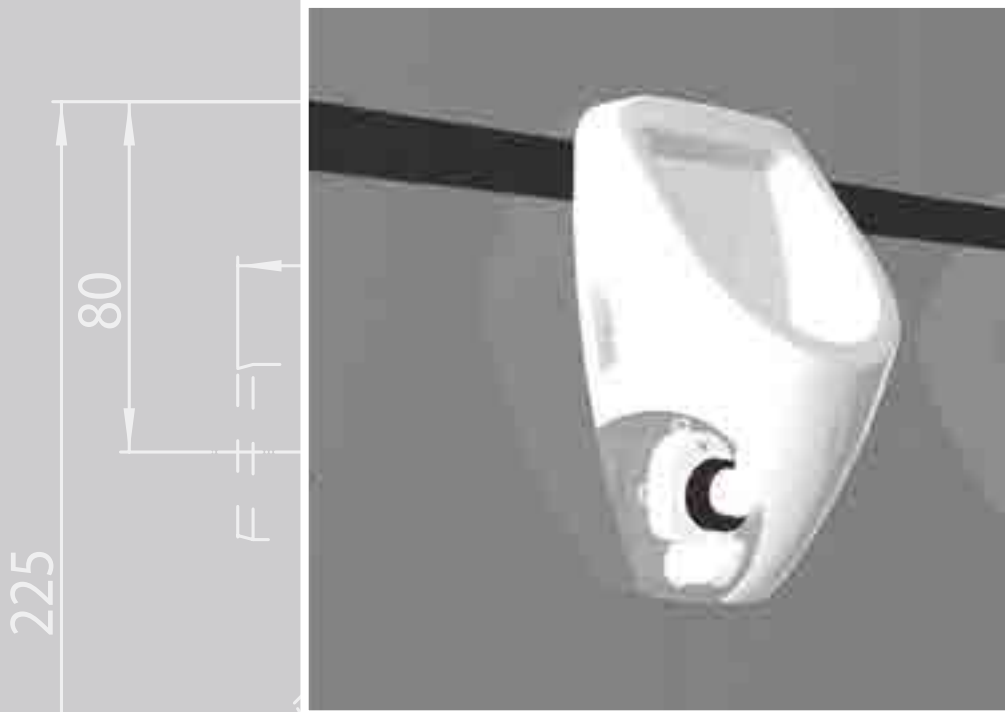
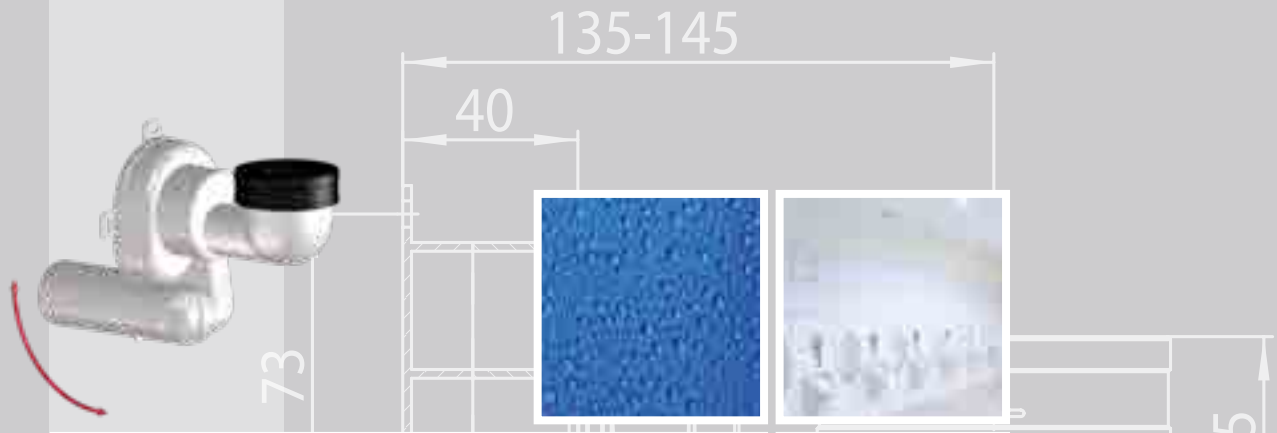
Данни						
Материал	PP		HL-Nr.	Размер	Тегло	EAN
Свързване	Ø 110 мм	7.WE	DN110	140 г	+502073	30
Отточна тръба	Ø 160 мм					
Препоръчва се за	Подобрява визията на тръбното съединение при видимите стенни или подови връзки					
Допълнителна информация	Разглобяема розетка за вече монтирани отточни връзки на клозетното седало					

HL7EL Розетка за клозетно седало - еластична

Данни						
Материал	PE мек		HL-Nr.	Размер	Тегло	EAN
Свързване	HL7EL.WE: DN110 HL7EL/90WE: DN90	7EL.WE	DN110	45 г	+500079	5
Отточна тръба	Ø 158 мм	7EL/90WE	DN90	45 г	+501076	5
Препоръчва се за	Подобрява визията на тръбното съединение при видимите стенни или подови връзки					
Допълнителна информация	Еластична розетка					



SIPHONS ABLÄUFE



HL Сифони

9. Писоари

9



DN50
DN40

HL Сифони за писоари

Базова информация за проектиране и изпълнение

Поради изискването за по-малко водно потребление от писоарите, през последните години се наложи така наречения засмукващ принцип при тяхното отводняване. По-долу ние искаме накратко да обясним използваните понятия в тази глава:

▲ Засмукващ сифон

Тъй като писоарните съоръжения обикновено се използват най-често в обществени места, трябва сифоните да бъдат защитени от неоторизирани манипулации. Именно затова, писоарите са конструирани така, че всички функционални части се намират зад предпазен капак. Така всъщност, те са значително по-трудни за почистване. Поради това трябва да се обърща повече внимание на самопочистването на сифона. Това се постига чрез по-малки напречни сечения в самия сифон и в резултат от това е и по-високата скорост на оттичане. Сифонът ще 'засмуче' принудително. След завършване на промиването, за

напълването на необходимия хидравличен затвор ще се погрижи остатъчната вода в писоара. За тази цел разбира се, трябва да се използват само специално тествани по нормите засмукващи сифони, за да могат да предизвикат със сигурност желаните засмукващи ефекти. HL сифоните за писоари HL430 отговарят на тези норми. В допълнение на това, ние предоставяме нашите сифони веднъж годишно на независим тестващ институт за проверка на функционалност.

▲ Водно количество

Най-общо, писоарните са снабдени с електронно управление на втичането. При това може да бъде регулирано минималното водно количество. В тази връзка най-малките водни количества за промиване при писоарните HL сифони са: HL431, HL432: 1,5 л вода, а за HL430: 1 л вода.

▲ Отлагане на писоарен камък
По екологични и икономически

причини тенденцията води винаги към по-малки водни количества. Разбира се, колкото по-малко е водното количество за промиване, толкова по-вероятно е запушването на сифона или канализационната тръба. Чрез това се увеличава също и честотата на почистването им.

▲ Шарнирна връзка

Патентованата шарнирна връзка на отточната тръба на сифона позволява свързване без напрежения с вертикални и хоризонтални канализационни участъци.

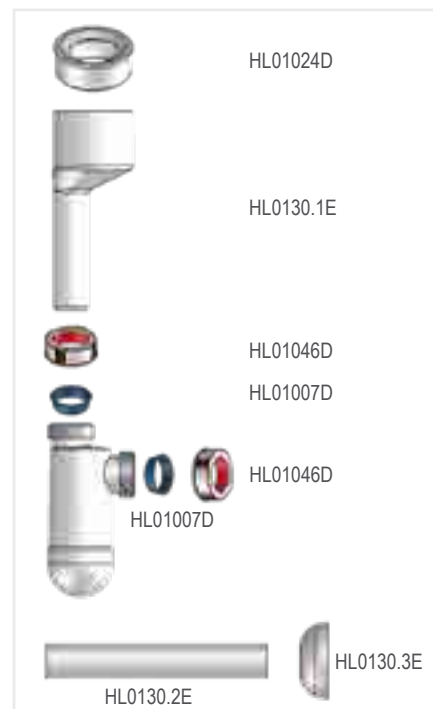
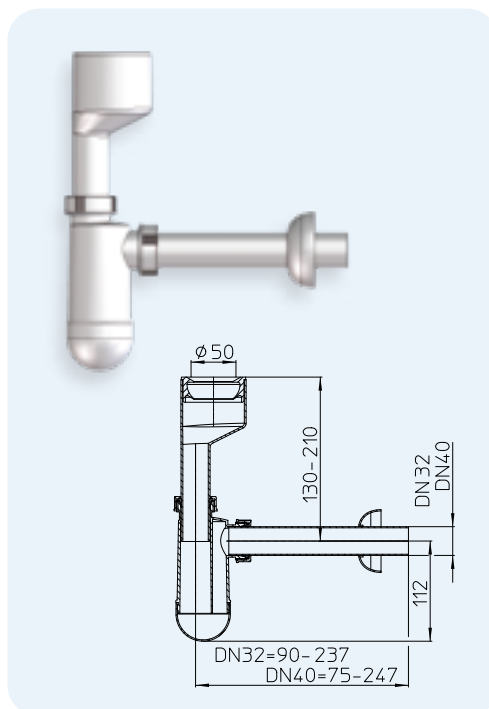
Съществени норми/Директиви
DIN 13407 Конзолни писоари
DIN 19541 Затвори против миризми за специални цели
DIN 1380 Писоарни връзки-изискване и изпитване

HL Сифони за писоари – Продукти – Данни

HL130 Сифон за писоар

Данни

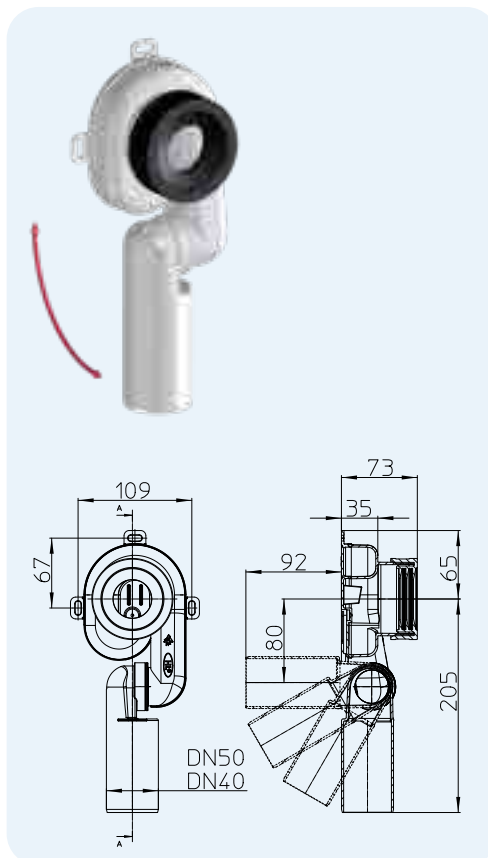
Материал	PP
Свързване	Ø 50 ± 2 мм
Отточна тръба	HL130/30: DN32 HL130/40: DN40
Дебит	0,7 l/s
Стандарт	DIN 19541, DIN 1380
Препоръчва се за	Писоари с вертикална отточна тръба
Допълнителна информация	Регулируема по височина потопяема тръба, свързващ маншет и розетка



HL-Nr.	Размер	Тегло	EAN	Бр./опак.
130/30	DN32	260 g	+301300	1
130/40	DN40	265 g	+013043	1

HL430 Сифон за писоар-засмукващ
Данни

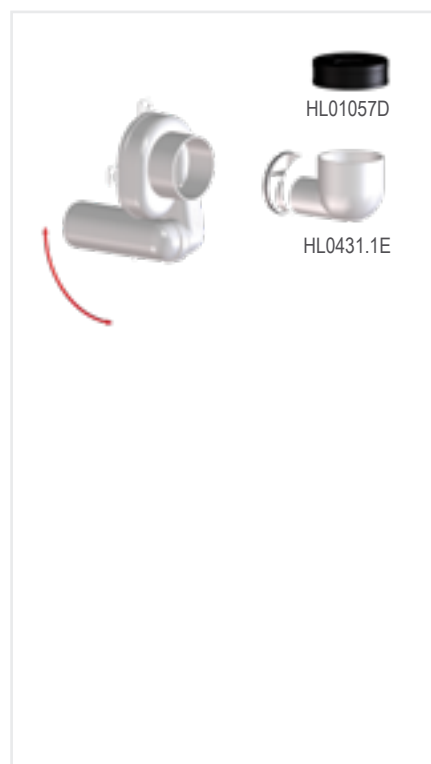
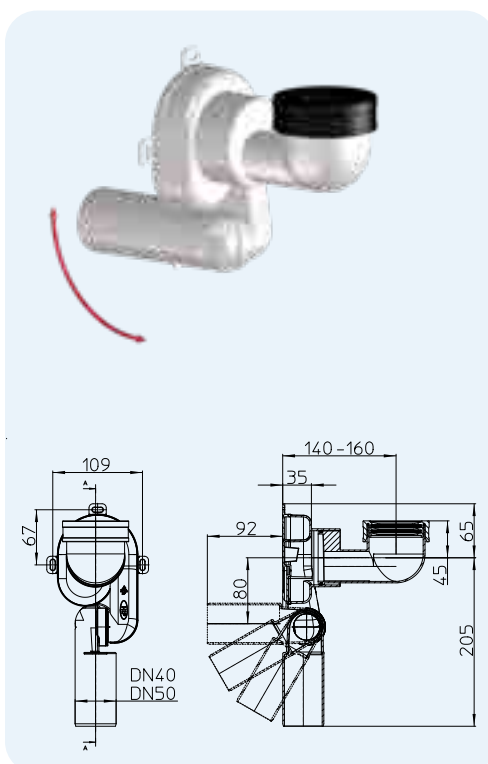
Материал	PP
Свързване	Ø 50 ± 2 мм
Отточна тръба	HL430/40: DN40 HL430/50: DN50
Дебит	0,6 l/s
Стандарт	EN 13407, DIN 19541, DIN 1380
Препоръчва се за	Засмукващ писоар с вътрешно лежаща отточна тръба, за промивна вода мин. 1 литър
Допълнителна информация	Въртяща се отточна тръба (0° до 90°) и гумен гофриран уплътнител за пълване



HL-Nr.	Размер	Тегло	EAN	Бр./опак.
430/40	DN40	180 г	+304301	10
430/50	DN50	185 г	+314300	10

HL431 Сифон за писоар-засмукващ
Данни

Материал	PP
Свързване	Ø 50 ± 2 мм
Отточна тръба	HL431/40: DN40 HL431/50: DN50
Дебит	0,7 l/s
Стандарт	EN 13407, DIN 19541, DIN 1380
Препоръчва се за	Засмукващ писоар с вътрешно лежаща вертикална отточна тръба
Допълнителна информация	Въртяща се отточна тръба (0° до 90°) и гумен гофриран уплътнител за пълване



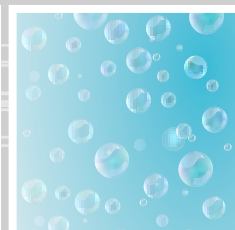
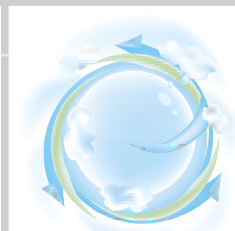
HL-Nr.	Размер	Тегло	EAN	Бр./опак.
431/40	DN40	250 г	+000777	10
431/50	DN50	260 г	+000791	10



SIPHONS ABLÄUFE



165



177



HL Вентилация на канализацията

10. Вентилационни
канализационни клапи

10



DN50

DN75

48

HL Вентилационни (противовакуумни) канализационни клапи

Базова информация за проектиране и изпълнение

Днес вентилационните клапи са един стабилно установен компонент в канализационните системи. Задачата на клапите е да осигурят подходящо изравняване с атмосферното налягане в канализационната система, като същевременно да предотвратят изпускането на канални газове в сградата. Ето някои отговори на най-често задаваните въпроси.

▲ **Трябва ли Вертикалния Канализационен Клон (ВКК) да се отвежда над покрива? Да, най-малко един клон следва да се изведе навън, който осигурява достатъчна вентилация и по този начин се предотвратява повишаване на налягането от леките канални газове в канализационната система (важи стандарта ÖNORM B2501 също и за пасивни къщи).**

▲ **Защо ми е необходима вентилационна (противовакуумна) канализационна клапа? При оттичане на отпадните води в канализационната система възниква подналягане, което може да изсмуче водните затвори в сифоните. Вентилационните клапи се грижат за необходимото изравняване на налягането в системата и предотвратяват неприятните странични ефекти като бълбукане, изсмукване на водата или неприятните миризми от сифоните. Клапите могат да бъдат монтирани с малко разходи.**

▲ **Кога би могло или трябва да се използват вентилационни клапи? Прилагат се в съответствие с ÖNORM B 2501: Единичните тръбни участъци, респ. тръбните отводни отклонения, които са отдалечени повече от 4 м от ВКК, могат да се вентилират с вентилационна клапа преди последната отводнителна точка. За разлика от допълнителната вентилация, която често е свързана с много разходи вентилационната клапа е по-икономично, а също и съвместимо с нормите решение.**

▲ **Къде се използват вентилационните клапи? На ВКК върху последната точка за отводняване (например над най-високата тоалетна, което ви дава предимството, тръбата да не преминава през мансардния етаж). При проблемните места за отводняване (често при саниране или ремонт) вентилационни клапи се поставят за вентилация на 1 сифон - между него и стенната връзка.**

▲ **Как функционира вентилационната клапа? Гумена мембрана регулира въздушния поток във вътрешността на вентилационната клапа. В покой и при повишено налягане тя лежи като една тапа и затваря надеждно тръбната система против издигащите се газове от канализацията. Това е също и причината, поради която вентилационната клапа трябва да се монтира винаги точно вертикално.**

▲ **Монтажна позиция / работна температура Вентилационните клапи трябва да се монтират така, че след полагането им да е осигурено достатъчно подаване на въздух от околното пространство. Местата за прилагане се избират и като се вземе предвид при каква температура ще работи клапата, според DIN1986-100 и в съответствие с EN12380. Вентилационната клапа HL900N попада в категорията A1, най-взискателния температурен обхват между -20 °C до +60 °C. Това се постига заради специалния си дизайн с двойна стена.**

▲ **Биха ли могли, вентилационните клапи да се монтират под нивото на подприщване? Да, но само когато канализационната тръба е защитена срещу обратен поток.**

▲ **Могат ли вентилационните клапи да се монтират в канализационни системи с фекални помпи? Не, фекалните помпи трябва да се свържат към главна вентилация, която има излаз над покрива.**

▲ **Поддръжка Вентилационните клапи трябва да се монтират така, че да могат да бъдат подменени лесно, без строителни разходи, при евентуални дефекти. Затова е достатъчно само да се извади предпазната решетка против насекоми и ако е необходимо да се почисти. Докато в помещението няма нахлуване на миризми от канални газове през свързаните отточни места, може да се приеме безупречното функциониране на вентилационните клапи.**

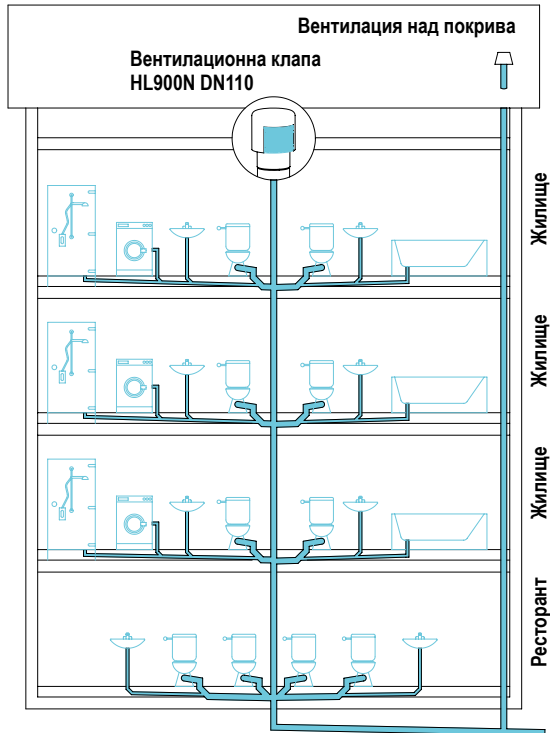
▲ **Сигурност За да се постигне максималната функционална ефективност на канализационната система с вентилационни клапи, ние ви препоръчваме да използвате само сертифицирани изделия и проверени от независими тествачи институти**

Съществени норми/Директиви

EN 12056-2 Гравитачни канализационни системи вътре в сградите
 EN12380..... Вентилационни клапи за канализационни системи
 DIN 1986-100 Отводнителни системи за сгради и площадки
 ÖNORM B2501 Отводнителни системи за сгради

HL Вентилационни клапи - пример на изчисляване - принцип на функциониране

Пример на изчисляване за жилищна сграда с ресторант според формулата за изчисление от EN 12056-2.



$$Q_{ww} = K \sqrt{\sum DU}$$

където:

Q_{ww} = Отпадъчно водно количество (l/s)

K = Коефициент на едновременност

$\sum DU$ = Сума от специфични оттоци

Q_a = Минимално количество на въздуха

Жилище

6 Клозета с тоалетни казанчета 7,5 l	6 x 2,0 l/s = 12 l/s
6 Мивки	6 x 0,5 l/s = 3 l/s
3 Вани	3 x 0,8 l/s = 2,4 l/s
3 Душа	3 x 0,6 l/s = 1,8 l/s
3 Перални машини	3 x 0,8 l/s = 2,4 l/s
Общо	21,6 l/s

Ресторант

4 Клозета с тоалетни казанчета 7,5 l	4 x 2,0 l/s = 8 l/s
2 Мивки	2 x 0,5 l/s = 1 l/s
Общо	9 l/s

Q_{ww} за жилищата = $0,5 \times \sqrt{21,6} \text{ l/s} = 0,5 \times 4,65 \text{ l/s} = 2,33 \text{ l/s}$ (Q_{tot})

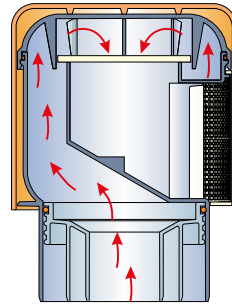
Q_{ww} за ресторант = $0,7 \times \sqrt{9} \text{ l/s} = 0,7 \times 3 \text{ l/s} = 2,1 \text{ l/s}$ (Q_{tot})

$Q_a = 8 \times (Q_{tot} \text{ жилища} + Q_{tot} \text{ Ресторант})$

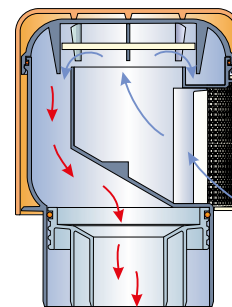
$Q_a = 8 \times 4,43 \text{ l/s} = 35,44 \text{ l/s}$

Дебита по въздух на HL900N = 37 l/s

Принцип на действие на клапата



При повишаване на налягането, в системата, вентилационната клапа е напълно затворена. Не могат да излизат канализационни газове през нея.



При вакуум, в системата се отваря вентилационния клапан и преминаващия въздух предизвиква изравняване на налягането.

Типични Коефициенти на едновременност (K)

Нередовно използване, например в жилища, пансиони, офиси	0,5
Редовно използване, например в болници, училища, ресторанти, хотели	0,7
Често използване, например в обществени тоалетни и/или душове	1
Специално използване, например в лаборатории	1,2

Извлечение от EN 12056-2, таблица 2

Специфични оттоци за Система I

Санитарни прибори	Специфични оттоци DU (l/s)
Умивалници, биде	0,5
Душ без тапа на сифона	0,6
Душ за вана с тапа на сифона	0,8
Вани	0,8
Кухненски мивки	0,8
Миячна машина	0,8
Пералня до 6 кг	0,8
Пералня до 12 кг	1,5
Клозет с казанче 7,5 л	2,0
Подов сифон DN50	0,8
Подов сифон DN70	1,5
Подов сифон DN100	2,0

HL Вентилационни клапи – Продукти – Данни

HL900N Вентилационна (противовакуумна) канализационна клапа с тръбен редуктор

Данни		Bauart geprüft und überwacht www.tuv.com ID: 111121824			
Материал	PP				
Свързване	DN110/75/50 муфа				
Дебит по въздух	37 l/s				
Стандарт	EN 12380, Клас A1, сертифицирана				
Препоръчва се за	Вентилация на ВКК или тръбни отводни отклонения				
Допълнителна информация	С мрежа против насекоми, която може да се изважда (лесна за почистване), масивна гумена мембрана, двойна топлоизолирана стена и тръбен редуктор				
HL-Nr.	Размер	Тегло	EAN	Бр./опак.	
900N	DN110/75/50	550 g	+909001	10	

HL900NECO Вентилационна (противовакуумна) канализационна клапа

Данни		Bauart geprüft und überwacht www.tuv.com ID: 111121824			
Материал	PP				
Свързване	DN110				
Дебит по въздух	37 l/s				
Стандарт	EN 12380, Клас A1, сертифицирана				
Препоръчва се за	Вентилация на ВКК или тръбни отводни отклонения				
Допълнителна информация	С мрежа против насекоми, която може да се изважда (лесна за почистване), масивна гумена мембрана, двойна топлоизолирана стена и тръбен редуктор				
HL-Nr.	Размер	Тегло	EAN	Бр./опак.	
900NECO	DN110	470 g	+016839	10	

HL901 Вентилационна (противовакуумна) канализационна клапа

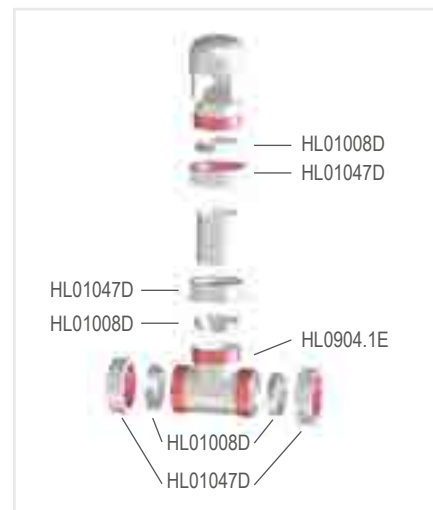
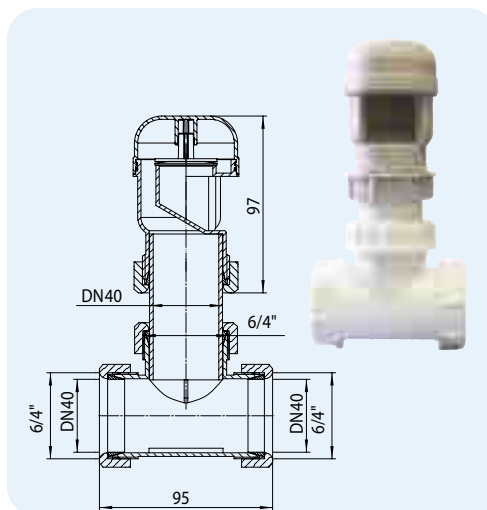
Данни		Bauart geprüft und überwacht www.tuv.com ID: 111121824			
Материал	PP				
Свързване	DN75/110 - гладък край DN90 - муфиран край				
Дебит по въздух	32 l/s				
Стандарт	EN 12380, Клас A1, сертифицирана				
Препоръчва се за	Вентилация на ВКК или тръбни отводни отклонения				
Допълнителна информация	С мрежа против насекоми, която може да се изважда (лесна за почистване), масивна гумена мембрана, двойна топлоизолирана стена, компактно изпълнение				
HL-Nr.	Размер	Тегло	EAN	Бр./опак.	
901	DN75/90/110	362 g	+031269	10	

HL904 Вентилационна (противовакуумна) канализационна клапа

Данни		Bauart geprüft und überwacht www.tuv.com ID: 111121824			
Материал	PP				
Свързване	DN32/50 - муфиран край DN40 - гладък край				
Дебит по въздух	5,5 l/s				
Стандарт	EN 12380, Клас A1, сертифицирана				
Препоръчва се за	Вентилация на тръбни отводни отклонения и участъци от тях				
Допълнителна информация	С тръбен редуктор				
HL-Nr.	Размер	Тегло	EAN	Бр./опак.	
904	DN32/40/50	90 g	+909049	10	

HL904T Вентилационна (противовакуумна) канализационна клапа с Т-разклонител
Данни

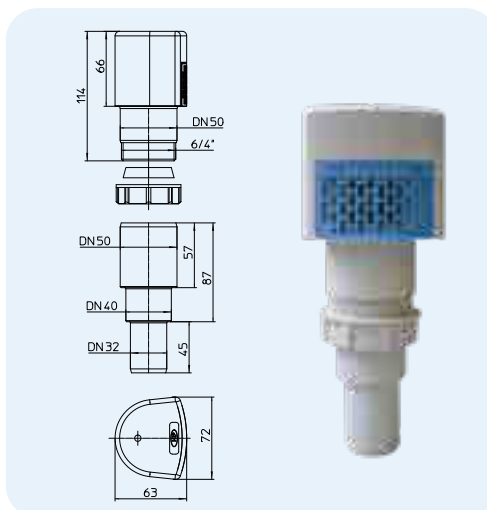
Материал	PP	Bauart geprüft und überwacht www.tuv.com ID: 1111218824
Свързване	DN40 - гладък край	
Дебит по въздух	5,5 l/s	
Стандарт	EN 12380, Клас A1, сертифицирана	
Препоръчва се за	Вентилация на тръбни отводни отклонения и участъци от тях	
Допълнителна информация	С мрежа против насекоми, която лесно може да се изважда, Т-разклонител и тръбен редуктор	



HL-Nr.	Размер	Тегло	EAN	Бр./опак.
904T	DN40	136 г	+919048	1

HL903 Вентилационна (противовакуумна) канализационна клапа
Данни

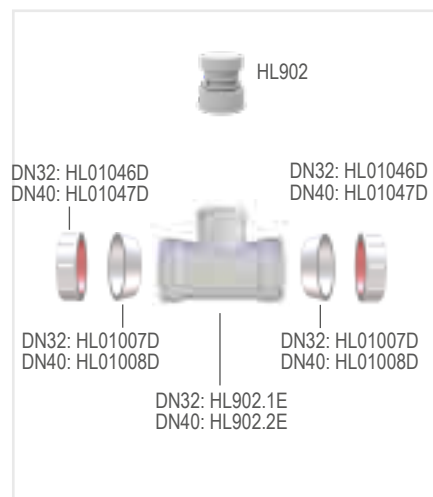
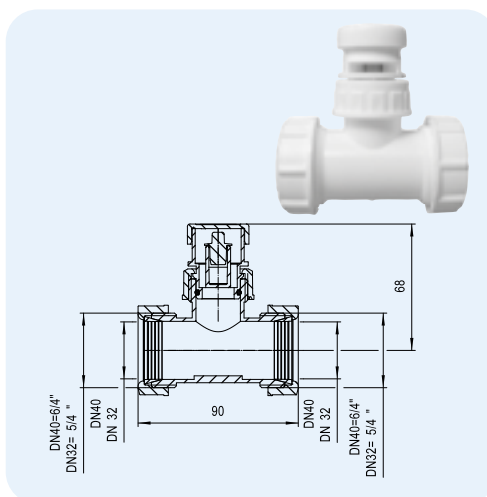
Материал	ABS/PP	Bauart geprüft und überwacht www.tuv.com ID: 1111218824
Свързване	DN32/50 - муфран край DN40 - гладък край	
Дебит по въздух	8 l/s	
Стандарт	EN 12380, Клас A1, сертифицирана	
Препоръчва се за	Вентилация на тръбни отводни отклонения и участъци от тях	
Допълнителна информация	С двойна изолационна стена, мрежа против насекоми, която лесно може да се изважда и тръбен редуктор	



HL-Nr.	Размер	Тегло	EAN	Бр./опак.
903	DN32/40/50	139 г	+029013	10

HL902T Вентилационна (противовакуумна) канализационна клапа с Т-разклонител
Данни

Материал	PP
Свързване	HL902T/30: DN30 - гладък край HL902T/40: DN40 - гладък край
Дебит по въздух	8 l/s
Стандарт	EN 12380
Препоръчва се за	Вентилация на участъци от тръбни отводни отклонения, единични сифони



HL-Nr.	Размер	Тегло	EAN	Бр./опак.
902T/30	DN32 x 1"	75 г	+004836	1
902T/40	DN40 x 1"	80 г	+004850	1

HL905N Плоска вентилационна (противовакуумна) канализационна клапа за вграждане в стена, с кофраж и капак

Данни

Материал PP/ABS
 Свързване DN50/75
 Капацитет на преминаващия въздух 13 l/s

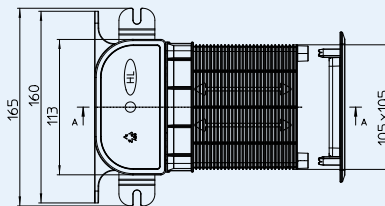
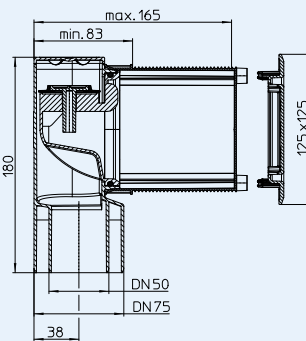


Bauart geprüft
 und überwacht
 www.tuv.com
 ID: 111218224

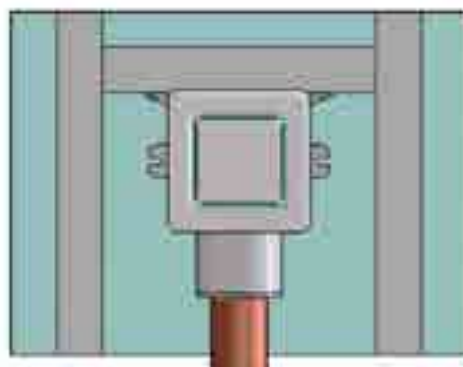
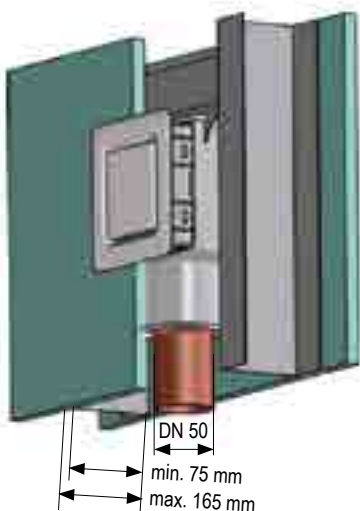
Стандарт EN 12380-A1, EN 12056-2
 Препоръчва се за Мокри и сухи помещения, вентилация на хоризонталните, както и единични и колекторни тръбни отводни отклонения. Спестява вторичното вентилиране на тръбни отклонения, които са отдалечени повече от 4 м. от ВКК, според EN 12056-2

Допълнителна информация

Чрез плоския дизайн е възможен монтаж в гипскартонени конструкции за 75 мм профили. С монтажа на вентилационната клапа в канализационната инсталация на банята се предотвратява изсмукването на водния затвор в най-отдалечения сифон от ВКК. Така неприятните миризми от празния сифон остават вече в миналото. Изваждащата се функционална касета осигурява свободен достъп до канализацията - допълнителен ревизионен отвор! Кофражен елемент, капак бял. Виж също филм за монтажа на www.hl.at

HL905N


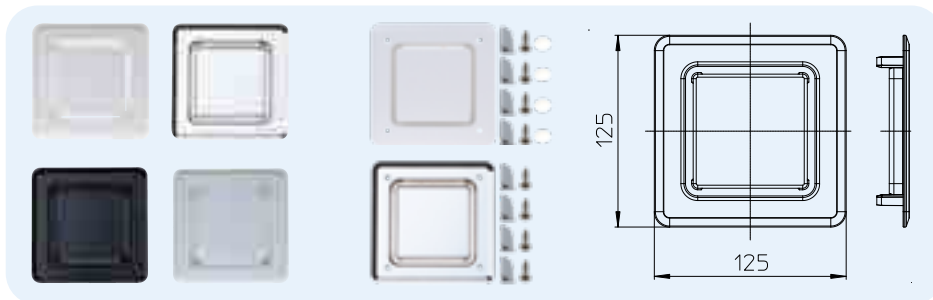
HL-Nr.	Размер	Капак	Тегло	EAN	Бр./опак.
905N	DN50/75	бял	383 г	+049752	1
905N.0	DN50/75	без капак	336 г	+049769	1



HL905.1, (.2), (.3), (.4) Капаці за HL905N
HL905.1V, (.2V) Капаці с винтове за HL905N

Данни

Материал ABS
 Размер 125 x 125 mm
 Препоръчва се за HL905N



HL-Nr.	Размер	Цвят	Тегло	EAN	Бр./опак.
905.1	125 x 125 mm	бял	47 г	+036080	1
905.1V	125 x 125 mm	бял	78 г	+603814	1
905.2	125 x 125 mm	хромиран	47 г	+037117	1
905.2V	125 x 125 mm	хромиран	78 г	+603815	1
905.3	125 x 125 mm	черен	47 г	+037124	1
905.4	125 x 125 mm	сив	47 г	+037131	1

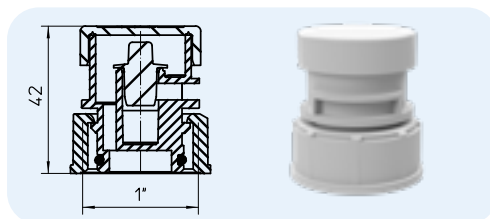


HL Вентилационни клапи – Принадлежности – Данни

HL902 Вентилационна (противовакуумна) канализационна клапа

Данни

Материал	PP
Свързване	1" вътрешна резба
Дебит по въздух	8 l/s
Стандарт	EN 12380
Препоръчва се за	Вентилация на участъци от тръбни отводни отклонения, единични сифони

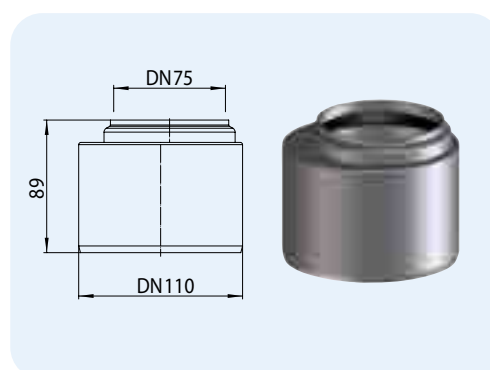


HL-Nr.	Размер	Тегло	EAN	Бр./опак.
902	1"	30 г	+909025	10

HL0317.4E Редуктор DN75 x DN110

Данни

Материал	PP
Свързване	DN75 - муфирана част DN110 - гладка част
Препоръчва се за	подходящ напр. за HL905

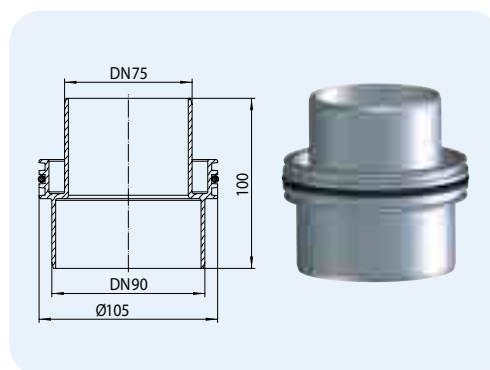


HL-Nr.	Размер	Тегло	EAN	Бр./опак.
0317.4E	DN75/110	104 g	+317042	1

HL990 Тръбен редуктор

Данни

Материал	PP
Свързване	DN75/90
Препоръчва се за	HL900N (ECO)



HL-Nr.	Размер	Тегло	EAN	Бр./опак.
990	DN75/90	97 г	+018246	1

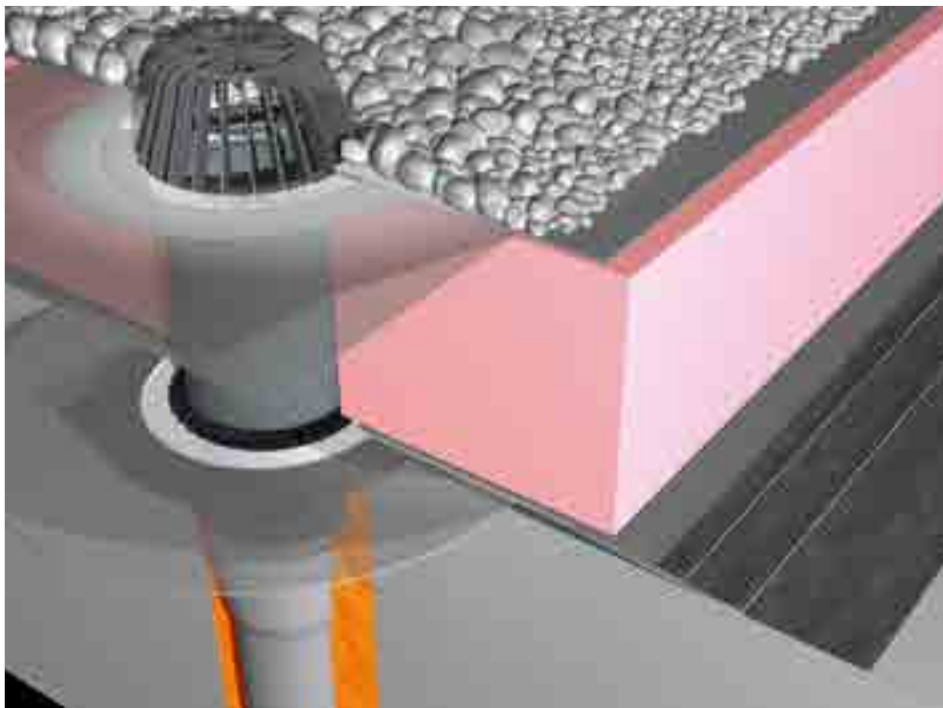


SIPHONS ABLÄUFE

Ø 354



101



HL Водоприемници

11. Покриви

11



HL Водоприемници

Базова информация за проектиране и изпълнение

За конвенционални, вътрешно разположени отводнителни системи за покрива, HL предвижда решения за почти всички покривни конструкции. Въпреки това остава предизвикателството към проектанта и изпълнителите в детайлите. Различните конструкции, слоеве и потребности за покривните конструкции изискват различни отводнителни комбинации. При проектирането са важни следните основни моменти:

▲ Изчисляване броя на водоприемниците
На първо място, се взема предвид интензитетът на оразмерителния дъжд. Според EN12056 EN 12056 и ÖNORM B2501 той е най-малко 300 л/с на хектар. Това е интензитетът на най-обилното дъждовно събитие, което може да се случи веднъж на всеки 5 години с продължителност от 5 минути. Тази стойност е статистическа и се различава според зоната в която се намира сградата (в България има 2 зони). Ако след запитване в Националния институт по метеорология и хидрология, за съответното място се окаже различна стойност, тогава се взема по-високата, като оразмерителен базис. Пример: Покрив = 1500 м², интензитетът на 5-минутния оразмерителен дъжд = 400 л/(с x хектар), отточен коефициент = 1.
Тогава изчисления отводнителния дебит от този покрив = $(400 \times 1 \times 1500) / 10000 = 60$ л/с. По принцип, за всяка ниска точка от покрива се предвижда водоприемник. Броят на водоприемниците и общия им дебит трябва да бъде равен най-малко на изчисления отводнителен дебит. Пример: изчисления отводнителния дебит от този покрив = 60 л/с, дебит на 1 водоприемник = 5 л/с Брой на водоприемник = $60 / 5 = 12$ водоприемници

▲ Аварийни преливници
За да предотвратите повреди в покривната конструкция от прекомерно натоварване, статично или динамично, според DIN 1986-100 и ÖNORM B2501, задължително трябва да се провери за необходимостта от аварийно преливане. Според тази норма, за всички покривни конструкции и всеки конкретен случай се вземат предвид условия, като например очаквания интензитет на дъжда в съответната местност за по-дълъг статистически период, особеностите на покривната конструкция, геометрията и статиката на покрива, покривната хидроизолация и отточната характеристика на отводнителната система. Съществуват две възможности за аварийно преливане: използване на втора независима отводнителна система или чрез барбакани през борда (атиката) на покрива. Проведената дъждовна вода през

аварийните преливници се изчислява като разлика между стогодишния оразмерителен дъжд и интензитетът на 5-минутния оразмерителен дъжд. (Терминът стогодишен оразмерителен дъжд означава най-обилния 5-минутен валеж, който може да се случи един път на 100 години)

Пример: 800 л/(с x ha), Интензитетът на оразмерителния дъжд = 400 л/(с x ha) дъждовното количество през аварийния водоприемник = $800 - 400 = 400$ л/(с x ha)

▲ Хидроизолация:
Опитът показва, че пробивите в хидроизолацията на покривната конструкция са най-честите причини за пораженията от дъждовна вода. Затова, още на фаза проектиране трябва да се съблюдава за едно оптимално, 100% хидроплътно свързване между хидроизолацията и водоприемник. За тази цел HL предлага решения за най-често срещаните типове хидроизолации. Ние препоръчваме такива водоприемници, които са снабдени с мембрана или фланец за връзка към хидроизолациите, с химически състав напълно съвместим с този на хидроизолацията от съответния производител

▲ Отводнителни нива:
В зависимост от покривната конструкция, е възможно в някои случаи да се зададат няколко нива на отводняване. За отвеждането на тази дъждовна вода приета на по-ниски нива, трябва да се предвидят допълнителни мерки (например отводнителен пръстен)

▲ Отопление
За избягване залеждането през зимата вътрешно във водоприемниците, основно ние препоръчваме прилагане на отопляеми водоприемници. В практиката те се използват специално тогава, когато

отводнителната система на покрива е свързана към дъждовната канализация, която напълно е отделена от битовото отводняване на сградата. Отопляеми водоприемници са задължителни и тогава, когато е възможно да се появи разтопена вода от сняг/лед, която през нощта може да доведе до залеждане на водоприемника или отточната тръба (най-често хоризонтален участък)

▲ Кондензна вода
Водоприемниците, според тяхната конструкция, трябва да бъдат термоизолирани, за да се прекъсне термомостът със студентите конструктивни слоеве на покрива, респ. се предотвратява кондензната вода (например всички HL-водоприемници са снабдени с вградена изолация в двойна стена).

▲ Поддръжка
Съгласно DIN 1986-3 покривни сифони, балконни и терасни сифони, както и аварийните сифони да се проверяват най-малко на всеки 6 месеца и, ако е необходимо, изчакайте. Особено през есенните месеци или след екстремни метеорологични явления трябва да се почиства на по-кратки интервали. Трябва да се внимава за листата и мръсотията от входните решетки или листоуловителите да бъдат премахнати и почистени, за да се осигури безпрепятственото протичане и изтичане на дъждовната вода. Липсващи и счупени части трябва да бъдат заменени в хода на тази работа. Ревизионната и дренажната шахта HL635N улеснява това, особено при зелените покриви и гарантира в същото време безопасно отводняване чрез обширни дренажни отвори.

Съществени норми/Директиви

Наредба №4Проектиране, изграждане и експлоатация на сградни водопроводни и канализационни инсталации, от 2005 г.

Наредба № РД-02-20-8 Проектиране, изграждане и експлоатация на канализационни системи, от 17 май 2013 г.

DIN 1986-100Отводнителни системи за сгради и площадки

EN 1253.....Отводнителни за сгради

ÖNORM B 2501Отводнителни системи за сгради

ÖNORM B 2209Работа с хидроизолации

ÖNORM B 2220Работа с покривни хидроизолации за битумни и полимерни хидроизолации

ÖNORM B 7209Работа с хидроизолации за сгради

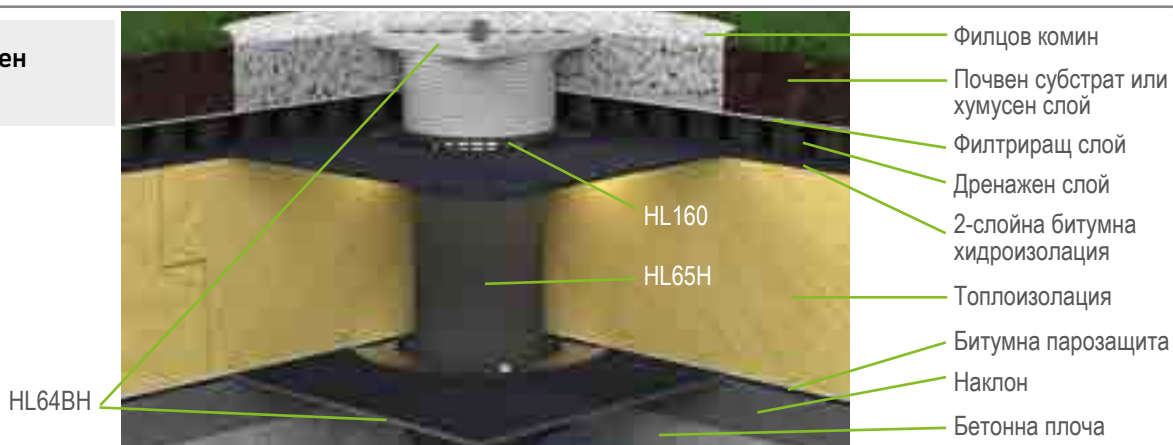
ÖNORM B 7220Покриви с хидроизолации

Избор на подходящи водоприемници

Критерии за подбор	Изисквания	Продукт
Отводнявани площи	<p>При определяне на отводняваното дъждовно количество, според ÖNORM B2501 и DIN 1986-100, се прилага като минимално изискване количество от 300 л/(с x хектар)</p> <p>Изчисления Отводнителен дебит от покрива = 0,03 л/с x Отводняваната площ (м²) Брой водоприемници = $\frac{\text{Отводнителен дебит от покрива}}{\text{Дебита на 1 водоприемник}}$</p>	За определянето на подходящите водоприемници и техния брой, трябва да се съблюдава отточния дебит на съответния продукт.
Хидроизолация	<p>След избора на типа хидроизолация за покрива е необходимо да се направи и правилния избор за базовия модел водоприемник. При използване на битумни, PVC или TPO хидроизолационни мембрани, преди всичко се прилагат водоприемници със заводски монтирана мембрана или фланец, съответно битумен, PVC или от TPO такъв. За всички други типове полимерни хидроизолационни мембрани се прилагат водоприемници с притискащ пръстен от неръждаема стомана.</p> <p>Битумна мембрана, модифицирана битумна мембрана или битумно-полимерен грунд</p> <p>PVC мембрана</p> <p>FPO мембрана</p> <p>Полимерна хидроизолационна мембрана</p>	<p>Водоприемник, долно оттичане HL62H; Водоприемник, странично оттичане HL64H</p> <p>Водоприемник, долно оттичане HL62P; Водоприемник, странично оттичане HL64P</p> <p>Водоприемник, долно оттичане HL62F; Водоприемник, странично оттичане HL64F</p> <p>Водоприемник, долно оттичане HL62; Водоприемник, странично оттичане HL64</p>
Покривна конструкция	<p>За да се определят всички необходими принадлежности за отводнителната система, например удължителни елементи (със или без фланец за хидроизолацията), дренажен пръстен (например за обърнати покривни конструкции) или нагревателни елементи, задължително се изисква детайлна структура на покривната конструкция.</p> <p>Удължителен елемент с фланец за хидроизолацията, например за топли покривни конструкции</p> <p>Отводнителен пръстен, например за обърната покривна конструкция</p> <p>Удължителен елемент с фланец за хидроизолацията</p> <p>Удължителен елемент</p> <p>Ревизионна и дренажна шахта</p>	<p>HL65(H)(P)(F)(PE)</p> <p>HL160, HL161</p> <p>HL350.0</p> <p>HL350</p> <p>HL635N</p>
Отопление	Всички HL модели водоприемници с добавка в обозначението „.1“ са оборудвани с вграден саморегулиращ се нагревател 230 V (10 до 30 Wata). Специално при случаи на отводняване на покрива в дъждовната канализация (при разделена канализация) ние препоръчваме водоприемници с отопление.	„.1“
Клапа против канални миризми	Всички HL водоприемници се предлагат без клапа против миризми. Ако покривната отводнителна система се зауства в смесена или в битова канализация, тогава по вътрешните отводнителни клонове, под покривната конструкция, вертикално могат да се монтират клапи против канални миризми.	HL603

HL Водоприемници – монтажни примери - топъл покрив

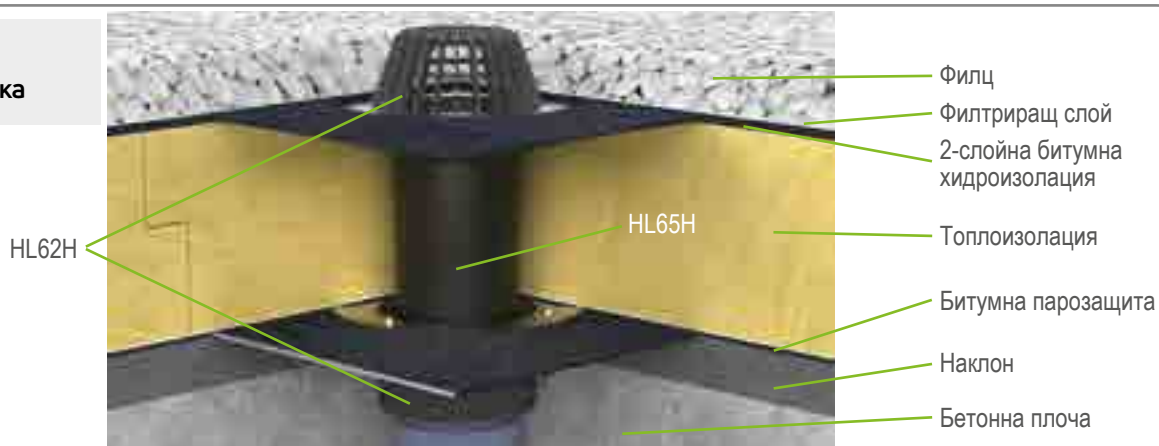
Екстензивно зелен покрив



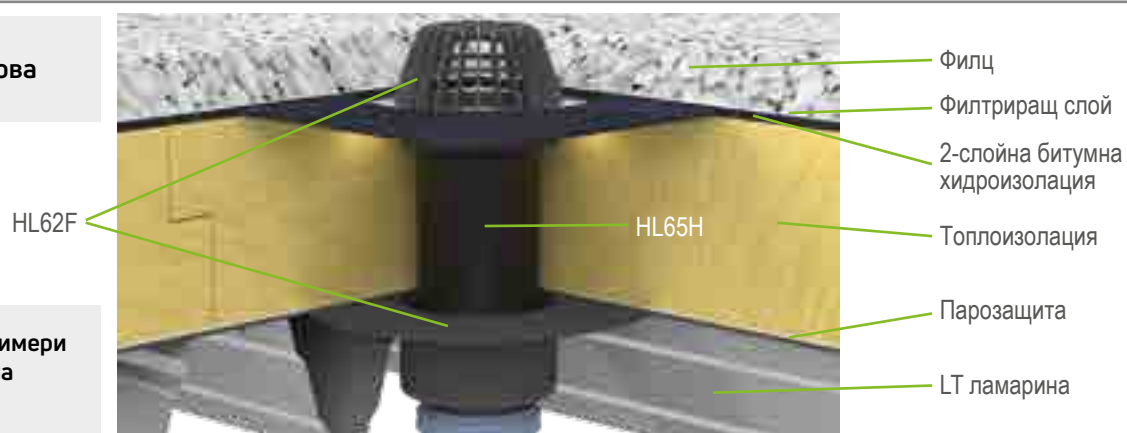
Интензивно зелен покрив с ревизионна и дренажна шахта



Топъл покрив с филцова настилка



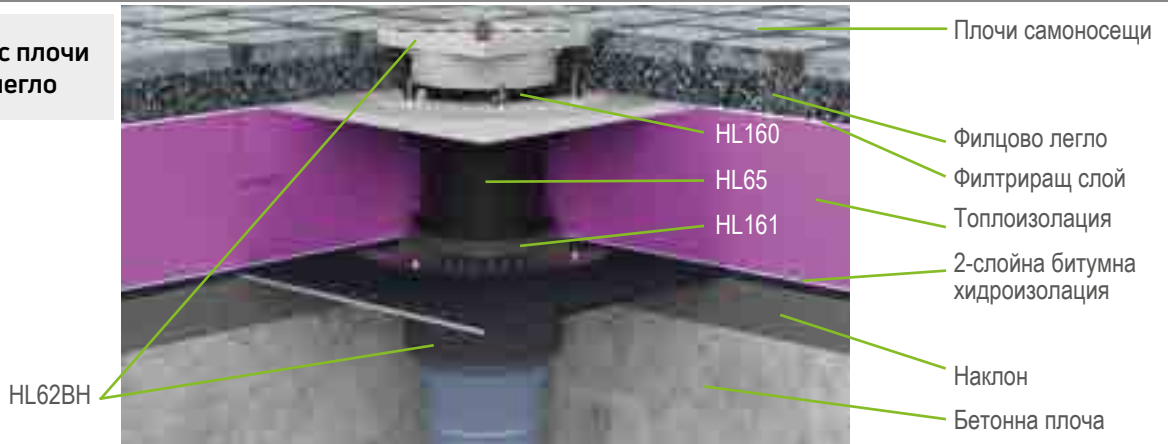
Топъл покрив с LT ламарина и филцова настилка



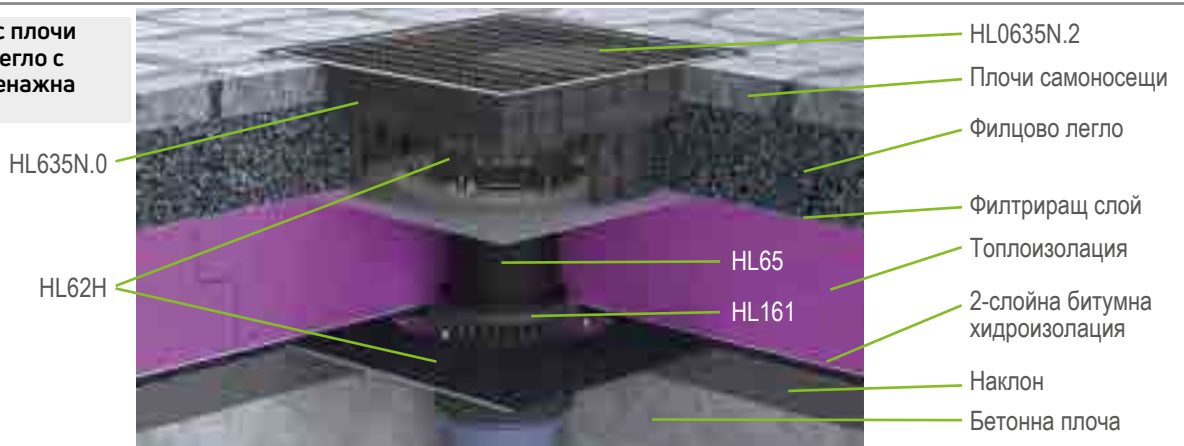
Други монтажни примери може да намерите на <http://hl.blucina.net>

HL Водоприемници – монтажни примери - обърнат покрив

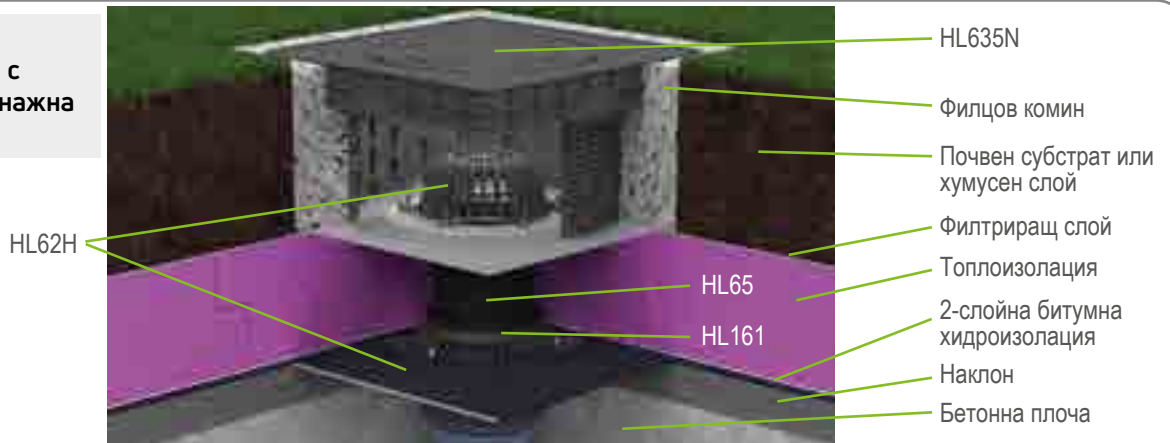
Обърнат покрив с плочи
върху филцово легло



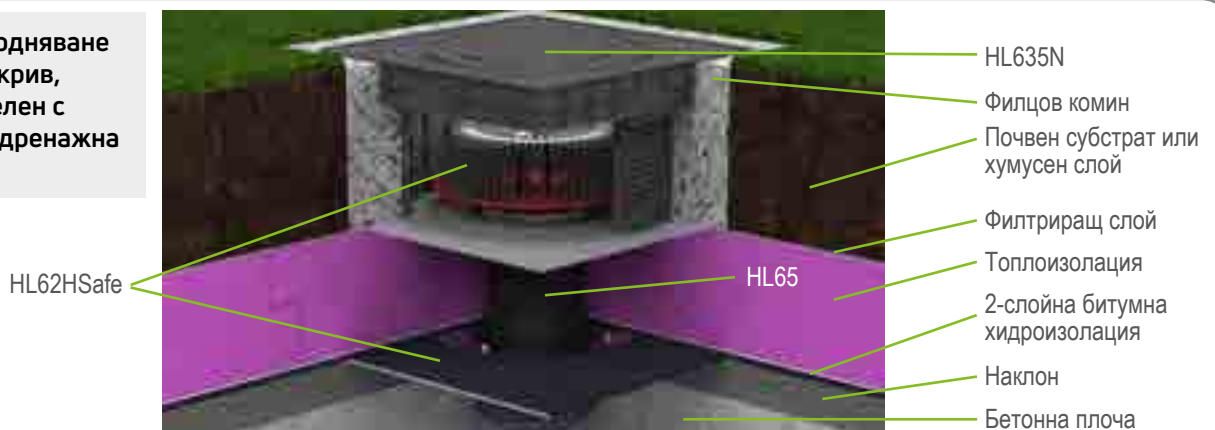
Обърнат покрив с плочи
върху филцово легло с
ревизионна и дренажна
шахта



Обърнат покрив
интензивно зелен с
ревизионна и дренажна
шахта



Аварийно отводняване
на обърнат покрив,
интензивно зелен с
ревизионна и дренажна
шахта



HL Водоприемници – Монтаж

Топла покривна конструкция, обърнат покрив с филц



1. Пробива се отвор в конструкцията с диаметър 255 мм. Подготвя се легло за битумната мембрана, дълбоко около 20 мм. Полага се водоприемника HL62H



2. Грундира се настилката. Използва се предпазната решетка за водоприемника.



3. Първи слой мембранна хидроизолация се заварява към основата, битумната мембрана на водоприемника се заварява към мембранната хидроизолация.



4. Втори слой мембранна хидроизолация се заварява върху първия и мембраната на водоприемника



5. водоприемникът не трябва да 'стърчи' над нивото на хидроизолацията



6. Предпазната решетка се премахва, полага се разделящият слой. Поставя се дренажният пръстен HL160



7. Удължителят HL350.0 се поставя върху дренажния пръстен HL160. Предпазната решетка е върху удължителя.



8. Полага се теплоизолацията като се напасва към удължителя, който може да се отрязва.



9. Прозрачният пластмасов пръстен се поставя в предвидения канал на фланеца на удължителя.



10. Притискащият пръстен от неръждаема стомана се набива върху фланеца заедно с геотекстилният слой



11. Поставя се листоуловителят, насипва се филц около листоуловителя с минимална зърнометрия 16/32



12. Останалата площ на покрива се настила с филц.



HL Водоприемници – Продукти – Преглед

Водоприемници



Продукт	HL62	HL62H	HL62P	HL62F	HL64
Описание	Стандартна, с неръждаем притискащ пръстен за хидроизолацията	Водоприемник, долно оттичане с битумна мембрана	Водоприемник, долно оттичане, с фланец от твърдо PVC	Водоприемник, долно оттичане, с фланец от PP	Стандартен водоприемник, странично оттичане, с неръждаем притискащ пръстен
Приложение	За притискане на гъвкави гладки мембрани до 2 мм	За газопламъчно заваряване с битумни мембрани	За заваряване (лепене) с PVC мембрани	За заваряване към TPO/FPO мембрани, базис-PP	За притискане на гъвкави гладки мембрани до 2 мм

Всички водоприемници от Серии HL62 и HL64 се доставят и за тераси, със съответните неръждаеми решетки
 Водоприемниците от Серии HL62, HL63 и HL64 се доставят и със заводски вградени електро-нагреватели, като опция
 За повече информация вижте съответните характеристики на продукта.

Водоприемници

За други принадлежности към HL80.3 и HL80.3H - вижте главата Балкони и тераси



Продукт	HL80.3	HL80.3H
Описание	Малък водоприемник	Малък водоприемник с битумна мембрана
Приложение	За покриви до 33 м ² , при интензитет на оразмерителния дъжд 300 л/с x ha	За покриви до 33 м ² , при интензитет на оразмерителния дъжд 300 л/с x ha. Специално за газопламъчно заваряване с битумни мембрани

Удължителни елементи



Продукт	HL65	HL65H	HL65P	HL65F(HL65PE)	HL350	HL350.0
Описание	Стандартен удължител с притискащ пръстен	Удължител с битумна мембрана	Удължител с фланец от твърдо PVC	Удължител с фланец от PP (или PE)	Удължител	Удължител с фланец и притискащ пръстен
Приложение	За притискане на гъвкави гладки хидроизолационни мембрани до 2 мм	Специално за газопламъчно заваряване с битумни мембрани, напр. при 'топли' покривни конструкции	Специално за заваряване (залепване) с мембрани от PVC, напр. при 'топли' покривни конструкции	За заваряване към мембрани от TPO/FPO с химичен базис от PP респ. PE	За удължаване нивото на листоуловителя или наставката с метална решетка при настилка от плочи	За удължаване нивото на листоуловителя или наставката с метална решетка, но с допълнителен притискащ пръстен за хидроизолацията

HL Водоприемници – Продукти – Преглед



HL64H

Водоприемник, странично оттичане, с битумна мембрана

За газопламъчно заваряване с битумни мембрани

HL64P

Водоприемник, странично оттичане, с фланец от твърдо PVC

За заваряване (лепене) с PVC мембрани

HL64F

Водоприемник, странично оттичане, с фланец от PP

Специално за заваряване към мембрани от TPO/FPO с химичен базис от PP

HL69

Водоприемник за саниране на покриви, с неръждаем притискащ пръстен за хидроизолацията

За притискане на гъвкави гладки мембрани до 2 мм. Водоприемника просто се пъха в тялото на съществуващия стар водоприемник и уплътнява

HL69H

Водоприемник за саниране на покриви, долно оттичане, с битумна мембрана

Специално за газопламъчно заваряване към битумни мембрани. Водоприемника просто се пъха в тялото на съществуващия стар водоприемник уплътнява.

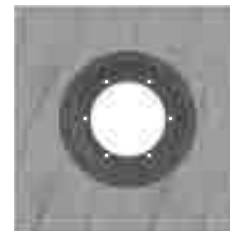
HL69P

Водоприемник за саниране на покриви, долно оттичане, с фланец от твърдо PVC

Специално за заваряване (залепване) към мембрани от PVC. Водоприемника просто се пъха в тялото на съществуващия стар водоприемник уплътнява.

Хидроизолационни гарнитури

Данни за тези продукти вижте в главата Гарнитури за хидроизолации/Удължители



Продукт

HL84.H

Описание

Хидроизолационна гарнитура с битумна мембрана

HL84.CU

Хидроизолационна гарнитура с медна ламарина

HL84.E

Хидроизолационна гарнитура с поцинкована ламарина

HL84.L

Хидроизолационна гарнитура с каширан маншет

Приложение

За монтиране към стандартен водоприемник или удължител. Решава непредвидени проблеми

Подходяща е за стандартен водоприемник или стандартен удължителен елемент- за покриви, изолирани с медна ламарина

Подходяща е за стандартен водоприемник или стандартен удължителен елемент- за покриви, изолирани с поцинкована ламарина

Подходяща е за стандартен водоприемник или удължител с фланец - за течни хидроизолации без разтворители в тях

Принадлежности



Продукт

HL160

Описание

Дренажен пръстен за обърнати покриви

HL161

Буферен дренажен пръстен

HL66.9

Наставка за използваема тераса (с плочки)

HL635N

Ревизионна и дренажна шахта

HL603

Сува клапа против канални мизирими за вътрешни водосточни тръби DN110 или DN160

Приложение

За дренаж на дъждовните води от по-долно ниво на хидроизолацията, например при 'обърнати' конструкции в комбинация с HL350 и HL350.0

За дренаж на дъждовните води от по-долно ниво на хидроизолацията, например при 'обърнати' конструкции в комбинация с HL65

За преустройство на водоприемници за неизползваеми покриви (с листоуловител) към използваеми тераси

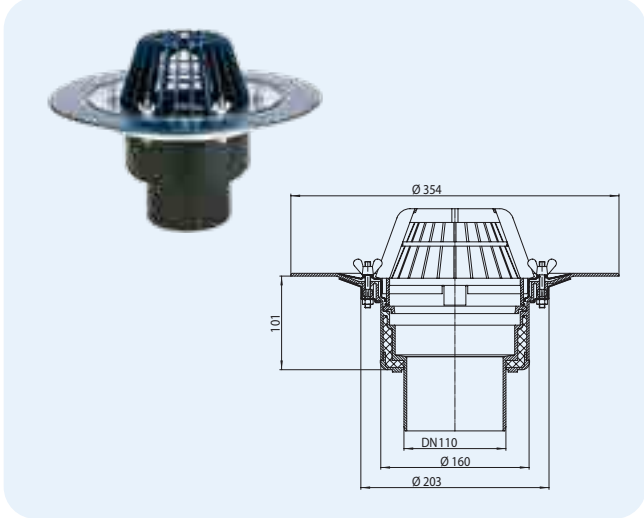

За ревизия и поддръжка на водоприемници върху зелени, филцови покриви и покривни тераси

Спира канализационни газове през водоприемниците. Вертикален монтаж. Само за атмосферни води !

HL Водоприемници – Продукти – Данни

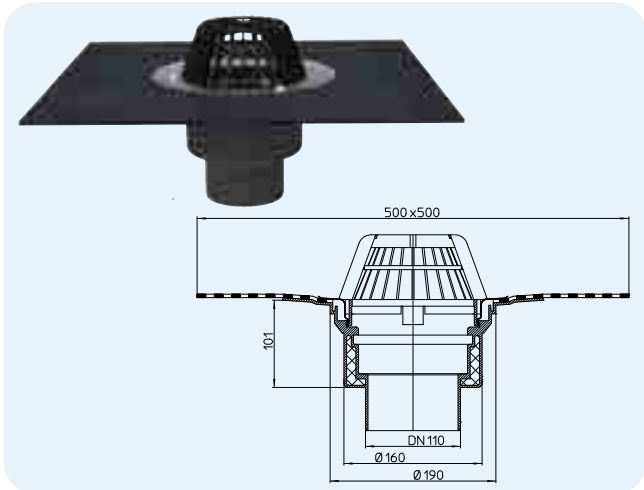

HL62 Водоприемник, термоизолиран

HL62.1 Водоприемник като HL62, но с електронагревател

Данни					
Материал	Тяло от PP, термоизолирано				
Отточна тръба	Вертикална				
Фланец за хидроизолацията	PP с притискащ пръстен от неръждаема стомана				
Вход	Листоуловител Ø 170 мм				
Стандарт	EN 1253				
Препоръчва се за	Полимерни гъвкави хидроизолационни мембрани				
Допълнителна информация	Отвор за пробиване: Ø 255 mm HL62.1: е с нагревател, саморегулиращ се, за директно свързване към ел. мрежа 230V, мощност (10-30 Wata). За гъвкави мембрани до 2 мм!				
Допълнително съдържа	Предпазен капак при монтажа, 6 бр. HL062N.4E гайки за гайковерт- алтернатива на перчатите гайки				
HL-Nr.	Размер	Тегло	EAN	Бр./опак.	Изпълнение
62/7	DN75	1507 г	+830626	1	Стандарт
62.1/7	DN75	1647 г	+832620	1	с нагревател
62/1	DN110	1486 г	+800629	1	Стандарт
62.1/1	DN110	1626 г	+802623	1	с нагревател
62/2	DN125	1481 г	+810628	1	Стандарт
62.1/2	DN125	1621 г	+812622	1	с нагревател
62/5	DN160	1515 г	+820627	1	Стандарт
62.1/5	DN160	1655 г	+822621	1	с нагревател

HL62H Водоприемник с битумна мембрана

HL62.1H Водоприемник като HL62H, но с електронагревател

Данни					
Материал	Тяло от PP, термоизолирано				
Отточна тръба	Вертикална				
Фланец за хидроизолацията	PP, неръждаема стомана, заводски заварена битумна мембрана				
Вход	Листоуловител Ø 170 мм				
Стандарт	EN 1253				
Препоръчва се за	Битумни мембрани				
Допълнителна информация	Място за монтажа: 255 x 380 мм Отвор за пробиване: Ø 255 mm HL62.1H: изпълнение с нагревател, саморегулиращ се, за директно свързване към ел. мрежа 230V мощност (10-30 Wata)				
Допълнително съдържа	Предпазен капак				
HL-Nr.	Размер	Тегло	EAN	Бр./опак.	Изпълнение
62H/7	DN75	1853 г	+831623	1	Стандарт
62.1H/7	DN75	1993 г	+806225	1	с нагревател
62H/1	DN110	1832 г	+801626	1	Стандарт
62.1H/1	DN110	1972 г	+816217	1	с нагревател
62H/2	DN125	1827 г	+811625	1	Стандарт
62.1H/2	DN125	1967 г	+826216	1	с нагревател
62H/5	DN160	1861 г	+821624	1	Стандарт
62.1H/5	DN160	2001 г	+836215	1	с нагревател

Хидравлична таблица HL62, HL62.1, HL62H, HL62.1H
Тествани в съответствие с EN 1253-2:2015 по т. 5.5.2.1 черт. 10а) + 10b)
Дебита е измерен според EN 1253-2:2015 по т. 5.5.2.1 с водосточен клон 3 м

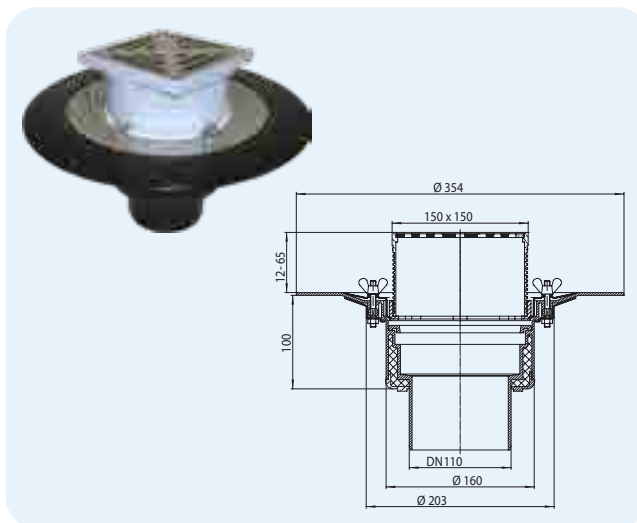
Номинален диаметър	EN 1253	5 mm	15 mm	25 mm	35 mm	45 mm	55 mm	65 mm	75 mm
DN75 вертикално	мин. 1,7 (35 mm)	0,9	3,5	6,8	9,9	13,2	15,0	15,1	15,2
DN110 вертикално	мин. 4,5 (35 mm)	1,0	4,1	7,3	10,7	14,5	18,3	23,2	29,4
DN125 вертикално	мин. 7,0 (45 mm)	1,0	4,1	6,9	10,2	14,0	17,7	22,4	27,7
DN160 вертикално	мин. 8,1 (45 mm)	1,0	4,2	7,1	10,3	14,1	18,0	22,6	28,4

HL62B Водоприемник за тераса

HL62.1B Водоприемник като HL62B, но с електронагревател

Данни

Материал	Тяло от PP, термоизолирано
Отточна тръба	Вертикална
Наставка	PP, 150 x 150 мм, възможност за отрязване
Фланец за хидроизолацията	PP с притискащ пръстен от неръждаема стомана
Вход	Решетка от неръждаема стомана, 137 x 137 мм
Стандарт	EN 1253
Клас на натоварване	K3, макс. 300 кг
Препоръчва се за	Полимерни хидроизолационни мембрани, използвани покриви
Допълнителна информация	Място за монтажа: 255 x 380 мм Отвор за пробиване: Ø 255 мм



HL62.1B: е с нагревател, саморегулиращ се, за директно свързване към ел. мрежа 230V мощност (10-30 Вата) За гъвкави мембрани до 2 мм!

Допълнително съдържа Предпазен капак при монтажа, 6 бр. HL062N.4E гайки за гайковерт-алтернатива на перчатите гайки

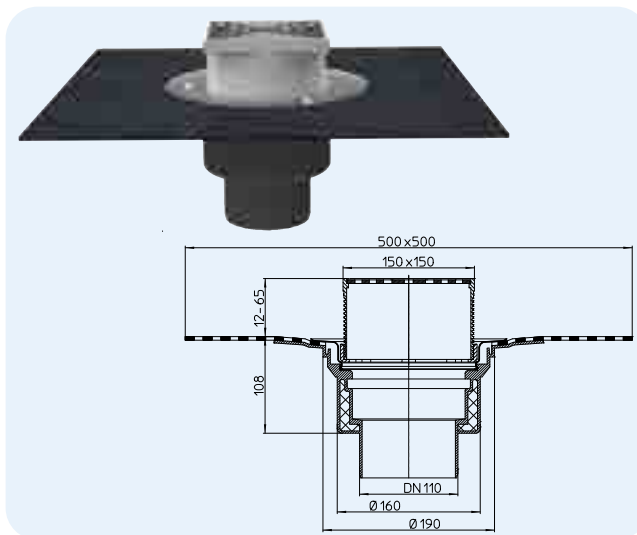
HL-Nr.	Размер	Тегло	EAN	Бр./опак.	Изпълнение
62B/7	DN75	1803 г	+836253	1	Стандарт
62.1B/7	DN75	1943 г	+832514	1	с нагревател
62B/1	DN110	1782 г	+806256	1	Стандарт
62.1B/1	DN110	1922 г	+802517	1	с нагревател
62B/2	DN125	1777 г	+816255	1	Стандарт
62.1B/2	DN125	1917 г	+812516	1	с нагревател
62B/5	DN160	1811 г	+826254	1	Стандарт
62.1B/5	DN160	1951 г	+822522	1	с нагревател

HL62BH Водоприемник с битумна мембрана, за тераса

HL62.1BH Водоприемник като HL62BH, но с електронагревател

Данни

Материал	Тяло от PP, термоизолирано
Отточна тръба	Вертикална
Наставка	PP, 150 x 150 мм, възможност за отрязване
Фланец за хидроизолацията	PP, неръждаема стомана, заводски заварена битумна мембрана
Вход	Решетка от неръждаема стомана, 137 x 137 мм
Стандарт	EN 1253
Клас на натоварване	K3, макс. 300 кг
Препоръчва се за	Битумни мембрани; използвани покриви
Допълнителна информация	Място за монтажа: 255 x 380 мм Отвор за пробиване: Ø 255 мм HL62.1BH: изпълнение с нагревател, саморегулиращ се, за директно свързване към ел. мрежа 230V мощност (10-30 Вата)



Допълнително съдържа Предпазен капак

Хидравлична таблица HL62B, HL62.1B, HL62BH, HL62.1BH

Тествани в съответствие с EN 1253-2:2015 по т. 5.5.2.1 черт. 10a) + 10b)

Дебита е измерен според EN 1253-2:2015 по т. 5.5.2.1 с водосточен клон 3 м

Номинален диаметър	EN 1253	5 mm	15 mm	25 mm	35 mm	45 mm	55 mm	65 mm	75 mm
DN75 вертикално	мин. 1,7 (35 mm)	0,70	1,85	4,60	7,40	10,25	-	-	-
DN110 вертикално	мин. 4,5 (35 mm)	0,80	1,80	3,70	6,45	9,15	9,35	9,40	9,60
DN125 вертикално	мин. 7,0 (45 mm)	0,65	1,85	3,65	5,10	6,05	7,75	8,10	8,50
DN160 вертикално	мин. 8,1 (45 mm)	0,80	2,10	4,20	5,95	6,95	7,50	7,85	8,00

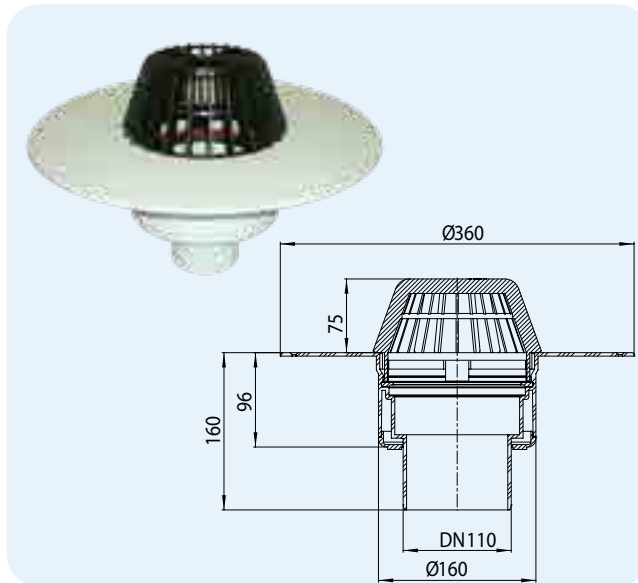
Дебита е измерен според EN 1253-2:2015 по т. 5.5.1.2 свободно оттичане

Номинален диаметър	EN 1253	5 mm	15 mm	20 mm	35 mm	45 mm	55 mm	65 mm	75 mm
DN75 вертикално	мин. 0,8 (35 mm)	0,70	2,00	3,10	3,95	4,10	4,15	4,40	4,45
DN110 вертикално	мин. 1,4 (35 mm)	0,45	1,80	2,60	3,90	4,55	5,00	5,55	5,90
DN125 вертикално	мин. 2,8 (45 mm)	0,50	1,65	2,65	3,70	4,20	4,65	5,05	5,40
DN160 вертикално	мин. 4,0 (45 mm)	0,50	1,75	2,75	3,80	4,20	4,75	5,00	5,40

HL-Nr.	Размер	Тегло	EAN	Бр./опак.	Изпълнение
62BH/7	DN75	2104 г	+846221	1	Стандарт
62.1BH/7	DN75	2244 г	+802128	1	с нагревател
62BH/1	DN110	2083 г	+816224	1	Стандарт
62.1BH/1	DN110	2223 г	+812127	1	с нагревател
62BH/2	DN125	2078 г	+826223	1	Стандарт
62.1BH/2	DN125	2218 г	+822126	1	с нагревател
62BH/5	DN160	2112 г	+836222	1	Стандарт
62.1BH/5	DN160	2252 г	+832125	1	с нагревател

HL62P Водоприемник с фланец от твърдо PVC
HL62.1P Водоприемник като HL62P, но с електронагревател

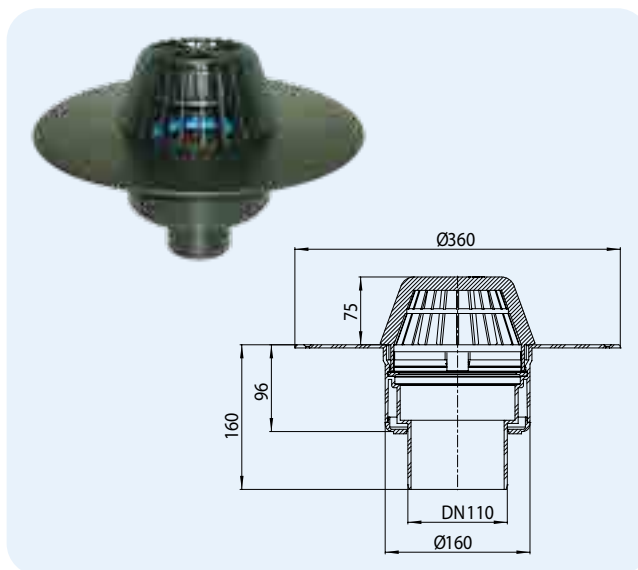
Данни	
Материал	PP, PVC, Тяло на водоприемникта топлоизолирано
Фланец за хидроизолацията	PVC , заваряем с горещ въздух
Вход	Листоуловител Ø 170 мм
Стандарт	EN 1253
Препоръчва се за	PVC мембрани
Допълнителна информация	Място за монтажа: 170 x 380 мм Отвор за пробиване: Ø 170 мм
Допълнително съдържа	HL62.1P: изпълнение с нагревател, саморегулиращ се, за директно свързване към ел. мрежа 230V мощност (10-30 Вата) Предпазен капак



HL-Nr.	Размер	Тегло	EAN	Бр./опак.	Изпълнение
62P/7	DN75	1307 г	+022144	1	Стандарт
62.1P/7	DN75	1447 г	+022205	1	с нагревател
62P/1	DN110	1286 г	+022090	1	Стандарт
62.1P/1	DN110	1426 г	+021925	1	с нагревател
62P/2	DN125	1281 г	+022113	1	Стандарт
62.1P/2	DN125	1421 г	+022168	1	с нагревател
62P/5	DN160	1315 г	+022120	1	Стандарт
62.1P/5	DN160	1544 г	+022182	1	с нагревател

HL62F Водоприемник с фланец от PP
HL62.1F Водоприемник като HL62F, но с електронагревател

Данни	
Материал	Тяло от PP, термоизолирано
Фланец за хидроизолацията	PP, заваряем с горещ въздух
Вход	Листоуловител Ø 170 мм
Стандарт	EN 1253
Препоръчва се за	Заваряване към мембрани от ТРО/FPO с химичен базис от PP
Допълнителна информация	Място за монтажа: 170 x 380 мм Отвор за пробиване: Ø 170 мм
Допълнително съдържа	HL62.1F: изпълнение с нагревател, саморегулиращ се, за директно свързване към ел. мрежа 230V мощност (10-30 Вата) Предпазен капак



HL-Nr.	Размер	Тегло	EAN	Бр./опак.	Изпълнение
62F/7	DN75	1307 г	+031740	1	Стандарт
62.1F/7	DN75	1447 г	+031825	1	с нагревател
62F/1	DN110	1286 г	+031726	1	Стандарт
62.1F/1	DN110	1426 г	+031788	1	с нагревател
62F/2	DN125	1281 г	+031764	1	Стандарт
62.1F/2	DN125	1421 г	+031801	1	с нагревател

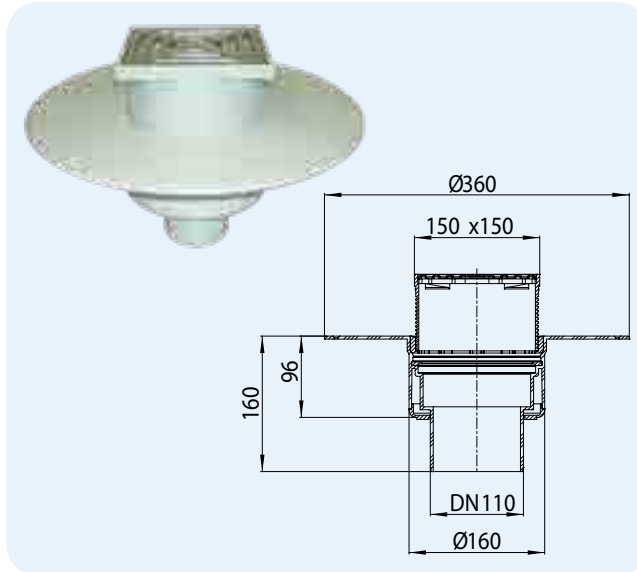
Хидравлична таблица HL62P, HL62.1P, HL62F, HL62.1F
Тествани в съответствие с EN 1253-2:2015 по т. 5.5.2.1 черт. 10а) + 10b)
Дебита е измерен според EN 1253-2:2015 по т. 5.5.2.1 с водосточен клон 3 м

Номинален диаметър	EN 1253	5 mm	15mm	25 mm	35 mm	45 mm	55 mm	65 mm	75 mm
DN75 вертикално	мин. 1,7 (35 mm)	0,55	2,30	4,50	7,40	10,60	12,85	16,30	16,30
DN110 вертикално	мин. 4,5 (35 mm)	0,65	2,50	5,00	7,85	11,45	15,20	19,20	23,60
DN125 вертикално	мин. 7,0 (45 mm)	0,65	2,50	4,90	7,50	10,75	14,40	18,70	23,10
DN160 вертикално	мин. 8,1 (45 mm)	0,55	2,55	4,95	7,70	11,10	14,50	18,20	23,60

HL62BP Водоприемник с фланец от твърдо PVC, за тераса
HL62.1BP Водоприемник като HL62BP, но с електронагревател

Данни

Материал	PP, PVC, Тяло на водоприемника топлоизолирано
Наставка	PP, 150 x 150 мм, възможност за отрязване
Фланец за хидроизолацията	PVC , заваряем с горещ въздух
Вход	Решетка от нерждаема стомана, 137 x 137 мм
Стандарт	EN 1253
Клас на натоварване	К3, макс. 300 кг
Препоръчва се за	PVC мембрани, използваеми покриви
Допълнителна информация	Място за монтажа: 170 x 380 мм Отвор за пробиване: Ø 170 мм

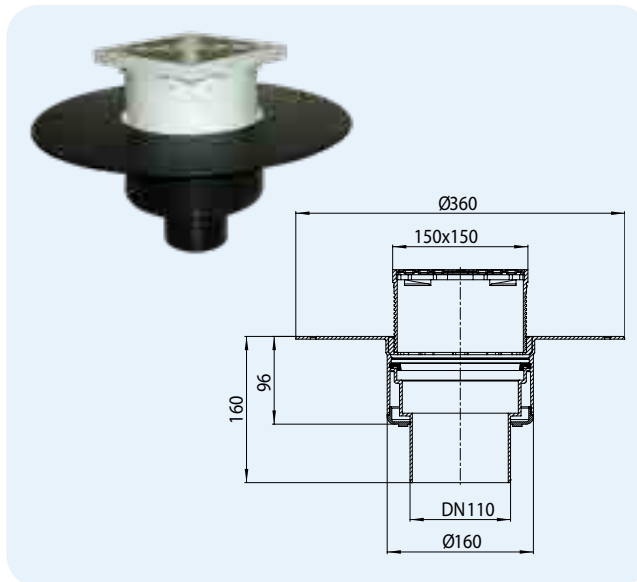

HL66.9


HL-Nr.	Размер	Тегло	EAN	Бр./опак.	Изпълнение
62BP/7	DN75	1603 г	+022311	1	Стандарт
62.1BP/7	DN75	1743 г	+022397	1	с нагревател
62BP/1	DN110	1582 г	+022250	1	Стандарт
62.1BP/1	DN110	1722 г	+022335	1	с нагревател
62BP/2	DN125	1577 г	+022274	1	Стандарт
62.1BP/2	DN125	1717 г	+022359	1	с нагревател
62BP/5	DN160	1611 г	+022298	1	Стандарт
62.1BP/5	DN160	1751 г	+022373	1	с нагревател

HL62BF Водоприемник с фланец от PP, за тераса
HL62.1BF Водоприемник като HL62BF, но с електронагревател

Данни

Материал	PP, термоизолирано тяло
Наставка	PP, 150 x 150 мм, възможност за отрязване
Фланец за хидроизолацията	PP, заваряем с горещ въздух
Вход	Решетка от нерждаема стомана, 137 x 137 мм
Стандарт	EN 1253
Клас на натоварване	К3, макс. 300 кг
Препоръчва се за	Заваряване към мембрани от TPO/FPO с химичен базис от PP, използваеми покриви
Допълнителна информация	Място за монтажа: 170 x 380 мм Отвор за пробиване: Ø 170 мм HL62.1BF: изпълнение с нагревател, саморегулиращ се, за директно свързване към ел. мрежа 230V мощност (10-30 Вата)
Допълнително съдържа	Предпазен капак


HL66.9


Хидравлична таблица HL62BP, HL62.1BP, HL62BF, HL62.1BF
 Тествани в съответствие с EN 1253-2:2015 по т. 5.5.2.1 черт. 10а) + 10б)
 Дебита е измерен според EN 1253-2:2015 по т. 5.5.2.1 с водосточен клон 3 м

Номинален диаметър	EN 1253	5 mm	15 mm	25 mm	35 mm	45 mm	55 mm	65 mm	75 mm
DN75 вертикално	мин. 1,7 (35 mm)	0,70	1,85	4,60	7,40	10,25	-	-	-
DN110 вертикално	мин. 4,5 (35 mm)	0,80	1,80	3,70	6,45	9,15	9,35	9,40	9,60
DN125 вертикално	мин. 7,0 (45 mm)	0,65	1,85	3,65	5,10	6,05	7,75	8,10	8,50
DN160 вертикално	мин. 8,1 (45 mm)	0,80	2,10	4,20	5,95	6,95	7,50	7,85	8,00

Дебита е измерен според EN 1253-2:2015 по т. 5.5.1.2 свободно оттичане

Номинален диаметър	EN 1253	5 mm	15 mm	20 mm	35 mm	45 mm	55 mm	65 mm	75 mm
DN75 вертикално	мин. 0,8 (35 mm)	0,70	2,00	3,10	3,95	4,10	4,15	4,40	4,45
DN110 вертикално	мин. 1,4 (35 mm)	0,45	1,80	2,60	3,90	4,55	5,00	5,55	5,90
DN125 вертикално	мин. 2,8 (45 mm)	0,50	1,65	2,65	3,70	4,20	4,65	5,05	5,40
DN160 вертикално	мин. 4,0 (45 mm)	0,50	1,75	2,75	3,80	4,20	4,75	5,00	5,40

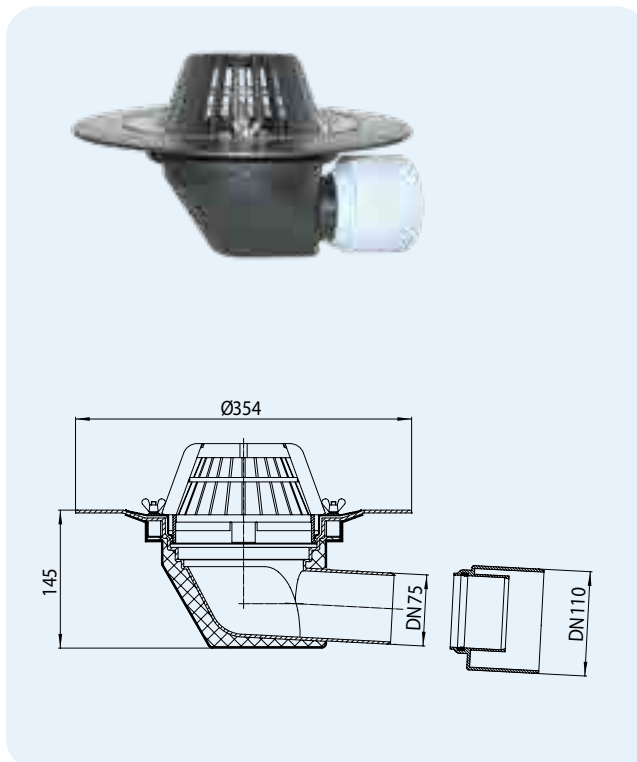
HL-Nr.	Размер	Тегло	EAN	Бр./опак.	Изпълнение
62BF/7	DN75	1603 г	+031344	1	Стандарт
62.1BF/7	DN75	1743 г	+031849	1	с нагревател
62BF/1	DN110	1582 г	+031351	1	Стандарт
62.1BF/1	DN110	1722 г	+031863	1	с нагревател
62BF/2	DN125	1577 г	+031368	1	Стандарт
62.1BF/2	DN125	1717 г	+031887	1	с нагревател

HL64 Водоприемник термоизолиран

HL64.1 Водоприемник като HL64, но с електронагревател

Данни

Материал	Тяло от PP, термоизолирано
Фланец за хидроизолацията	PP с притискащ пръстен от неръждаема стомана
Вход	Листоуловител Ø 170 мм
Стандарт	EN 1253
Препоръчва се за	Полимерни гъвкави хидроизолационни мембрани
Допълнителна информация	Място за монтажа: 260 x 380 мм HL64.1: е с нагревател саморегулиращ се, за директно свързване към ел. мрежа 230V мощност (10-30 Вата) За гъвкави мембрани до 2 мм!
Допълнително съдържа	Предпазен капак, 6 бр. HL062N.4E гайки за гайковерт-алтернатива на перчатките гайки



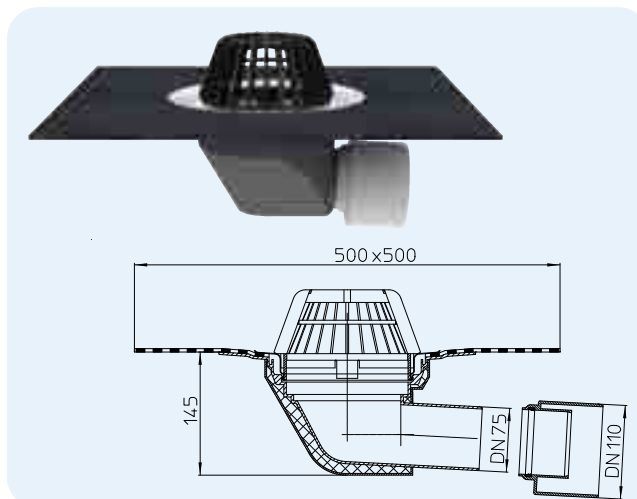
HL-Nr.	Размер	Тегло	EAN	Бр./опак.	Изпълнение
64	DN75/110	1639 g	+800643	1	Стандарт
64.1	DN75/110	1781 g	+806416	1	с нагревател

HL64H Водоприемник с битумна мембрана

HL64.1H Водоприемник като HL64H, но с електронагревател

Данни

Материал	Тяло от PP, термоизолирано
Фланец за хидроизолацията	PP, неръждаема стомана, заводски заварена битумна мембрана
Вход	Листоуловител Ø 170 мм
Стандарт	EN 1253
Препоръчва се за	Битумни мембрани
Допълнителна информация	Място за монтажа: 260 x 380 мм HL64.1H: изпълнение с нагревател, саморегулиращ се, за директно свързване към ел. мрежа 230V мощност (10-30 Вата)
Допълнително съдържа	Предпазен капак



HL-Nr.	Размер	Тегло	EAN	Бр./опак.	Изпълнение
64H	DN75/110	1953 g	+801640	1	Стандарт
64.1H	DN75/110	2095 g	+816415	1	с нагревател

Хидравлична таблица HL64, HL64.1, HL64H, HL64.1H
Тествани в съответствие с EN 1253-2:2015 по т. 5.5.2.1 черт. 10а) + 10б)
Дебита е измерен според EN 1253-2:2015 по т. 5.5.2.1 с водосточен клон 3 м

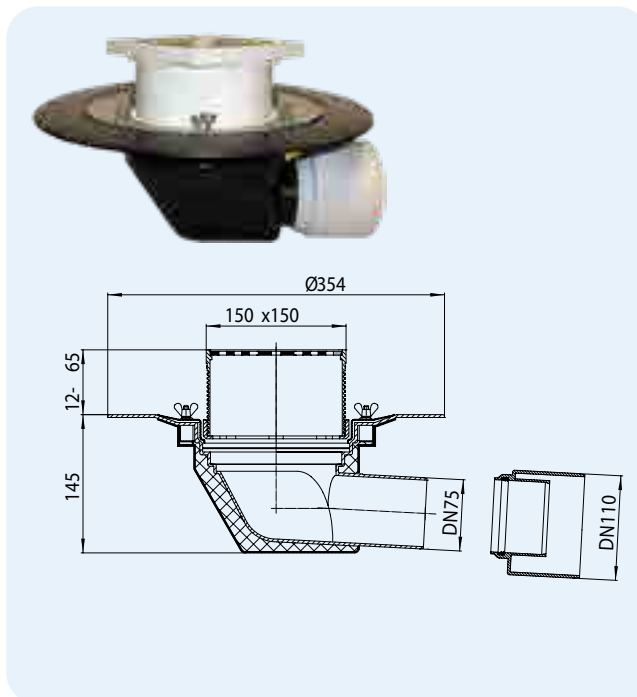
Номинален диаметър	EN 1253	5 mm	15mm	25 mm	35mm	45mm	55 mm	65 mm	75 mm
DN 75 хоризонтално	мин. 1,7 (35 mm)	0,90	3,80	6,00	10,00	13,50	16,50	16,70	16,80
DN 110 хоризонтално	мин. 4,5 (35 mm)	0,90	3,80	5,10	6,00	6,50	6,50	6,50	6,50

HL64B Водоприемник за тераса

HL64.1B Водоприемник като HL64B, но с електронагревател

Данни

Материал	Тяло от PP, термоизолирано
Наставка	PP, 150 x 150 мм, възможност за отрязване
Фланец за хидроизолацията	PP с притискащ пръстен от неръждаема стомана
Вход	Решетка от неръждаема стомана, 137 x 137 мм
Стандарт	EN 1253
Клас на натоварване	К3, макс. 300 кг
Препоръчва се за	Полимерни хидроизолационни мембрани, използваеми покриви
Допълнителна информация	Място за монтажа: 260 x 380 мм HL64.1B: е с нагревател саморегулиращ се, за директно свързване към ел. мрежа 230V мощност (10-30 Вата). За гъвкави мембрани до 2 мм!
Допълнително съдържа	Предпазен капак, 6 бр. HL062N.4E гайки за гайковерт-алтернатива на перчатите гайки



HL66.9



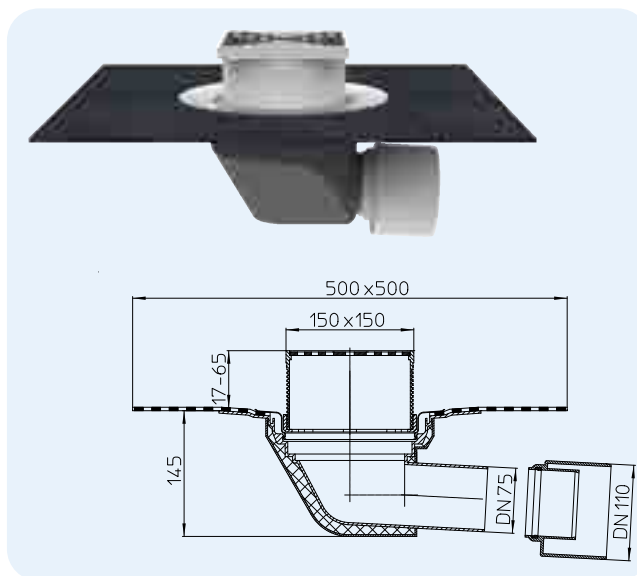
HL-Nr.	Размер	Тегло	EAN	Бр./опак.	Изпълнение
64B	DN75/110	1900 g	+806423	1	Стандарт
64.1B	DN75/110	2042 g	+814121	1	Стандарт с нагревател

HL64BH Водоприемник с битумна мембрана, за тераса

HL64.1BH Водоприемник като HL64BH, но с електронагревател

Данни

Материал	Тяло от PP, термоизолирано
Наставка	PP, 150 x 150 мм, възможност за отрязване
Фланец за хидроизолацията	PP, неръждаема стомана, заводски заварена битумна мембрана
Вход	Решетка от неръждаема стомана, 137 x 137 мм
Стандарт	EN 1253
Клас на натоварване	К3, макс. 300 кг
Препоръчва се за	Битумни мембрани; използваеми покриви
Допълнителна информация	Място за монтажа: 260 x 380 мм HL64.1BH: изпълнение с нагревател, саморегулиращ се, за директно свързване към ел. мрежа 230V мощност (10-30 Вата)
Допълнително съдържа	Предпазен капак



HL66.9



HL-Nr.	Размер	Тегло	EAN	Бр./опак.	Изпълнение
64BH	DN75/110	2293 g	+816422	1	Стандарт
64.1BH	DN75/110	2435 g	+864126	1	Стандарт с нагревател

Хидравлична таблица HL64B, HL64.1B, HL64BH, HL64.1BH

Тествани в съответствие с EN 1253-2:2015 по т. 5.5.2.1 черт. 10а) + 10b) по т. 5.5.1.2 черт 9

Дебита е измерен според EN 1253-2:2015 по т. 5.5.2.1 с водосточен клон 3 м

Номинален диаметър	EN 1253	5 mm	15 mm	25 mm	35 mm	45 mm	55 mm	65 mm	75 mm
DN75 хоризонтално	мин. 1,7 (35 mm)	0,55	1,80	4,00	6,50	9,55	-	-	-
DN110 хоризонтално	мин. 4,5 (35 mm)	0,60	1,90	3,45	3,85	4,15	4,50	4,70	4,80

Дебита е измерен според EN 1253-2:2015 по т. 5.5.1.2 свободно оттичане

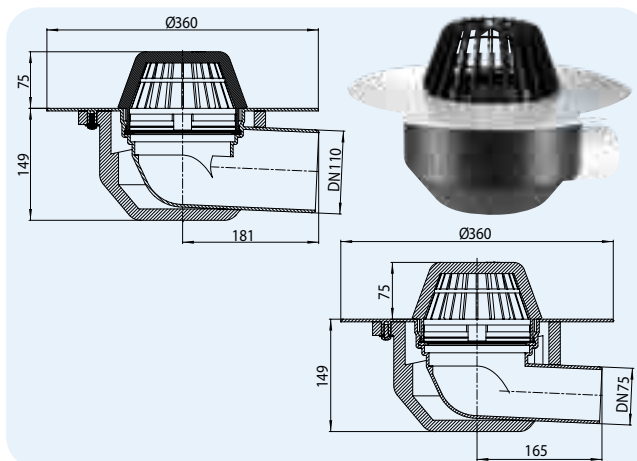
Номинален диаметър	EN 1253	5 mm	15 mm	20 mm	35 mm	45 mm	55 mm	65 mm	75 mm
DN75 хоризонтално	мин. 0,8 (35 mm)	0,65	1,85	2,95	3,65	3,85	3,90	4,00	4,05
DN110 хоризонтално	мин. 1,4 (35 mm)	0,55	1,80	3,05	3,65	3,85	3,95	4,10	4,15

HL64P Водоприемник с фланец от твърдо PVC

HL64.1P Водоприемник като HL64P, но с електронагревател

Данни

Материал	PP, PVC, Тяло на водоприемника термоизолирано
Фланец за хидроизолацията	PVC , заваряем с горещ въздух
Вход	Листоуловител Ø 170 мм
Стандарт	EN 1253
Препоръчва се за	PVC мембранаеп
Допълнителна информация	Място за монтажа: 260 x 380 мм HL64.1P: изпълнение с нагревател, саморегулиращ се, за директно свързване към ел. мрежа 230V мощност (10-30 Вата)
Допълнително съдържа	Предпазен капак



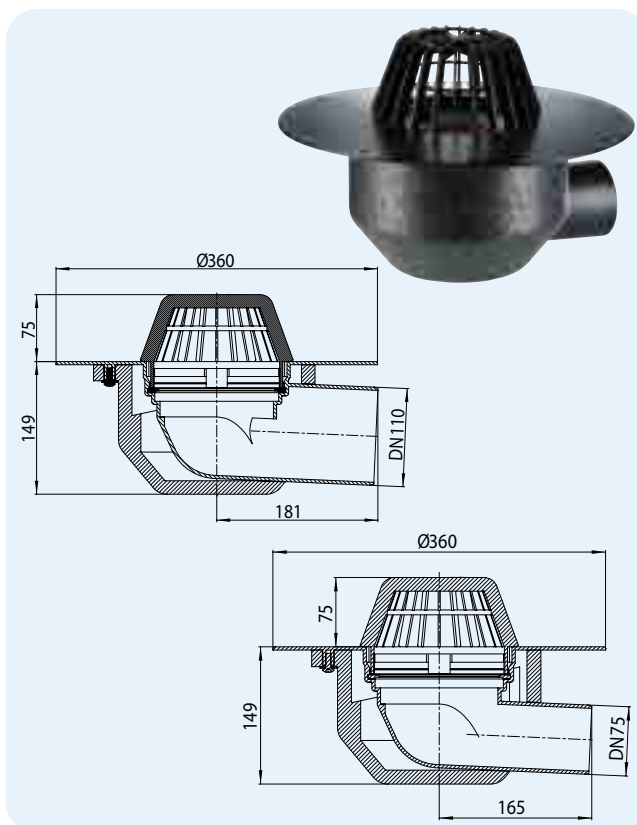
HL-Nr.	Размер	Тегло	EAN	Бр./опак.	Изпълнение
64P/7	DN75	1739 g	+031405	1	Стандарт
64.1P/7	DN75	1881 g	+031443	1	с нагревател
64P/1	DN110	1739 g	+031429	1	Стандарт
64.1P/1	DN110	1881 g	+031467	1	с нагревател

HL64F Водоприемник с фланец от PP

HL64.1F Водоприемник като HL64F, но с електронагревател

Данни

Материал	Тяло от PP, термоизолирано
Фланец за хидроизолацията	PP, заваряем с горещ въздух
Вход	Листоуловител Ø 170 мм
Стандарт	EN 1253
Препоръчва се за	Заваряване към мембрани от TPO/FPO с химичен базис от PP
Допълнителна информация	Място за монтажа: 260 x 380 мм HL64.1F: изпълнение с нагревател, саморегулиращ се, за директно свързване към ел. мрежа 230V мощност (10-30 Вата)
Допълнително съдържа	Предпазен капак



HL-Nr.	Размер	Тегло	EAN	Бр./опак.	Изпълнение
64F7	DN75	1739 g	+031689	1	Стандарт
64.1F/7	DN75	1881 g	+031665	1	с нагревател
64F/1	DN110	1739 g	+031702	1	Стандарт
64.1F/1	DN110	1881 g	+031641	1	с нагревател

Хидравлична таблица HL64P, HL64.1P, HL64F, HL64.1F

Тествани в съответствие с EN 1253-2:2015 по т. 5.5.2.1 черт. 10а) + 10b)

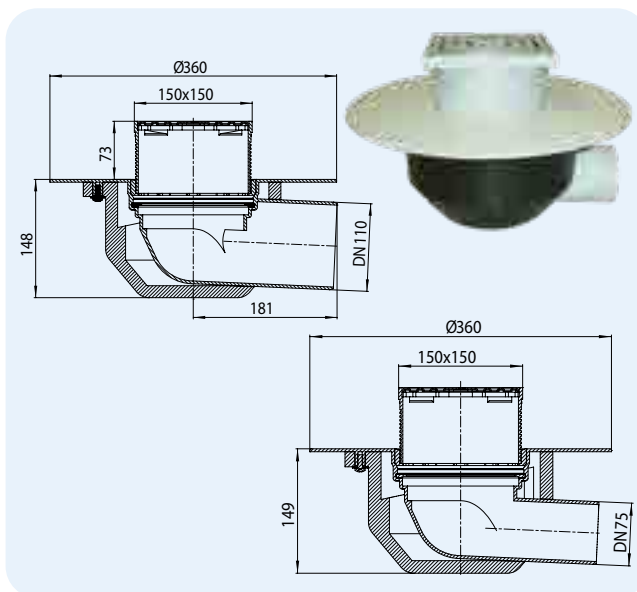
Дебита е измерен според EN 1253-2:2015 по т. 5.5.2.1 с водосточен клон 3 м

Номинален диаметър	EN 1253	5 mm	15mm	25 mm	35mm	45 mm	55 mm	65 mm	75 mm
DN 75 хоризонтално	мин. 1,7 (35 mm)	0,65	2,50	4,40	6,90	10,30	13,60	17,15	17,60
DN 110 хоризонтално	мин. 4,5 (35 mm)	0,60	2,70	5,10	7,80	11,40	15,25	19,40	24,20

HL64BP Водоприемник с фланец от твърдо PVC, за тераса
HL64.1BP Водоприемник като HL64BP, но с електронагревател

Данни

Материал	PP, PVC, Тяло на водоприемника термоизолирано
Наставка	PP, 150 x 150 мм, възможност за отрязване
Фланец за хидроизолацията	PVC , заваряем с горещ въздух
Вход	Решетка от неръждаема стомана, 137 x 137 мм
Стандарт	EN 1253
Клас на натоварване	K3, макс. 300 кг
Препоръчва се за	PVC мембрани, използваеми покриви
Допълнителна информация	Място за монтажа: 260 x 380 мм HL64.1BP: изпълнение с нагревател, саморегулиращ се, за директно свързване към ел. мрежа 230V мощност (10-30 Вата)


HL66.9

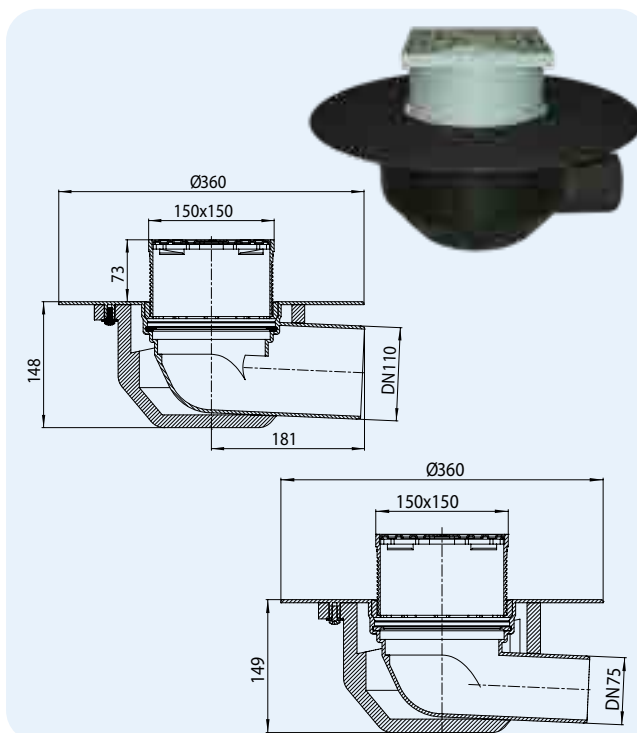

Допълнително съдържа	Предпазен капак
-------------------------	-----------------

HL-Nr.	Размер	Тегло	EAN	Бр./опак.	Изпълнение
64BP/7	DN75	2000 g	+031481	1	Стандарт
64.1BP/7	DN75	2142 g	+031566	1	с нагревател
64BP/1	DN110	2000 g	+031504	1	Стандарт
64.1BP/1	DN110	2142 g	+031542	1	с нагревател

HL64BF Водоприемник с фланец от PP, за тераса
HL64.1BF Водоприемник като HL64BF, но с електронагревател

Данни

Материал	Тяло от PP, термоизолирано
Наставка	PP, 150 x 150 мм, възможност за отрязване
Фланец за хидроизолацията	PP, заваряем с горещ въздух
Вход	Решетка от неръждаема стомана, 137 x 137 мм
Стандарт	EN 1253
Клас на натоварване	K3, макс. 300 кг
Препоръчва се за	Заваряване към мембрани от TPO/FPO с химичен базис от PP, използваеми покриви
Допълнителна информация	Място за монтажа: 260 x 380 мм HL64.1BF: изпълнение с нагревател, саморегулиращ се, за директно свързване към ел. мрежа 230V мощност (10-30 Вата)


HL66.9


Допълнително съдържа	Предпазен капак
-------------------------	-----------------

HL-Nr.	Размер	Тегло	EAN	Бр./опак.	Изпълнение
64BF/7	DN75	2000 g	+031603	1	Стандарт
64.1BF/7	DN75	2142 g	+031566	1	с нагревател
64BF/1	DN110	2000 g	+031627	1	Стандарт
64.1BF/1	DN110	2142 g	+031580	1	с нагревател

Хидравлична таблица HL64BP, HL64.1BP, HL64BF, HL64.1BF
 Тествани в съответствие с EN 1253-2:2015 по т. 5.5.2.1 черт. 10а) + 10b) по т. 5.5.1.2 черт 9
 Дебита е измерен според EN 1253-2:2015 по т. 5.5.2.1 с водосточен клон 3 м

Номинален диаметър	EN 1253	5 mm	15 mm	25 mm	35 mm	45 mm	55 mm	65 mm	75 mm
DN75 хоризонтално	мин. 1,7 (35 mm)	0,55	1,80	4,00	6,50	9,55	-	-	-
DN110 хоризонтално	мин. 4,5 (35 mm)	0,60	1,90	3,45	3,85	4,15	4,50	4,70	4,80

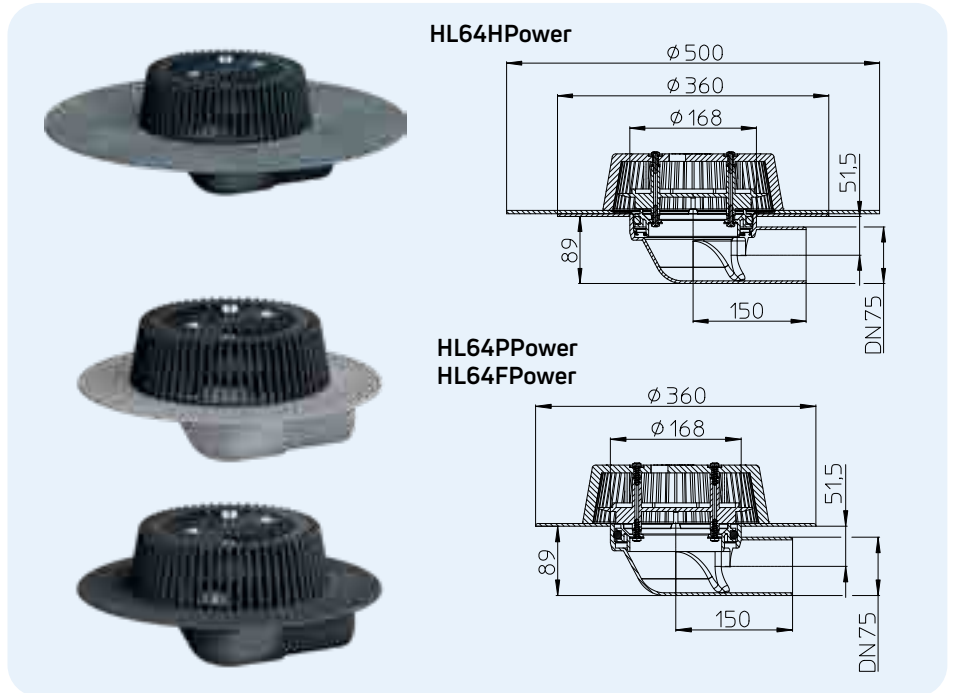
Дебита е измерен според EN 1253-2:2015 по т. 5.5.1.2 свободно оттичане

Номинален диаметър	EN 1253	5 mm	15 mm	20 mm	35 mm	45 mm	55 mm	65 mm	75 mm
DN75 хоризонтално	мин. 0,8 (35 mm)	0,65	1,85	2,95	3,65	3,85	3,90	4,00	4,05
DN110 хоризонтално	мин. 1,4 (35 mm)	0,55	1,80	3,05	3,65	3,85	3,95	4,10	4,15

HL64HPower Power-Водоприемник с битумна мембрана
HL64PPower Power-Водоприемник с фланец от твърдо PVC
HL64FPower Power-Водоприемник с фланец от PP

Данни

Материал	HL64HPower: PP, Битум HL64PPower: PP, PVC HL64FPower: PP
Фланец за хидроизолацията	HL64HPower: заводски заварена битумна мембрана HL64PPower: PVC, заваряем с горещ въздух HL64FPower: PP, заваряем с горещ въздух
Вход	Листоуловител с винтове Ø 240 mm
Стандарт	EN 1253
Препоръчва се за	Монтаж в топлоизолация мин. 120 mm. Заради високия си дебит като алтернатива на барбакан в борд
Допълнителна информация	Място за монтажа: 180 x 260 mm
Допълнително съдържа	Предпазен капак



Хидравлична таблица HL64HPower, HL64PPower, HL64FPower
 Тествани в съответствие с EN 1253-2:2015 по т. 5.5.2.1 черт. 10a) + 10b)
 Дебита е измерен според EN 1253-2:2015 по т. 5.5.2.1 с водосточен клон 3 m

Номинален диаметър	EN 1253	5 mm	15 mm	25 mm	35 mm	45 mm	55 mm	65 mm	75 mm
DN 75 хоризонтално	мин. 1,7 (35 mm)	0,70	3,20	7,30	12,00	15,60	16,00	16,00	

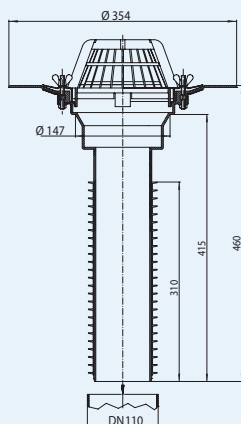
HL-Nr.	Размер	Тегло	EAN	Бр./опак.
64HPower	DN75	3817 g	+040797	1
64PPower	DN75	2920 g	+040810	1
64FPower	DN75	2646 g	+040780	1

HL69 Водоприемник за саниране на покриви

Данни

Материал	PP
Фланец за хидроизолацията	PP с притискащ пръстен от неръждаема стомана
Вход	Листоуловител Ø 170 мм
Препоръчва се за	Механично притискане към гъвкави полимерни покривни мембрани; за просто и бързо саниране на покривната отводнителна система
Допълнителна информация	Просто се пъха в стария водоприемник - готово. Прецизно уплътнява посредством оформените в нея каучукови уплътнения. За гъвкави мембрани до 2 мм!
Допълнително съдържа	Предпазен капак, 6 бр. HL062N.4E гайки за гайковерт-алтернатива на перчатите гайки

Диаметри на уплътняване Ø мин.-Ø макс.		
водопр. HL69	Ø мин. вътрешен	Ø макс. вътрешен
DN75	64 mm	73,5 mm
DN110	100 mm	108 mm
DN125	105 mm	123 mm
DN160	145 mm	159 mm

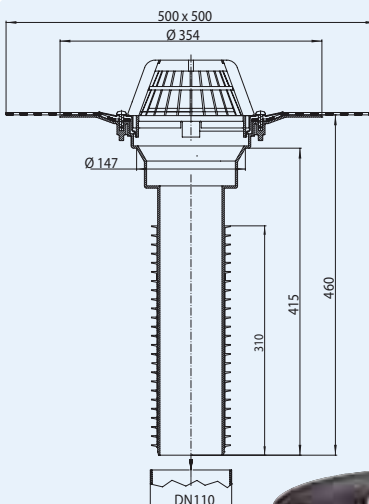


HL-Nr.	Размер	Тегло	EAN	Бр./опак.
69/7	за DN75	1523 g	+000580	1
69/1	за DN110	1781 g	+004515	1
69/2	за DN125	1877 g	+004522	1
69/5	за DN160	2265 g	+008261	1

HL69H Водоприемник за саниране на покриви, с битумна мембрана за хидроизолацията

Данни

Материал	PP
Фланец за хидроизолацията	PP, неръждаема стомана, заводски заварена битумна мембрана
Вход	Листоуловител Ø 170 мм
Препоръчва се за	Битумни мембрани; за просто и бързо саниране на покривната отводнителна система
Допълнителна информация	Просто се пъха в стария водоприемник с долно оттичане - готово. Прецизно уплътнява в старата тръба посредством оформените в нея каучукови уплътнения
Допълнително съдържа	Предпазен капак



Диаметри на уплътняване Ø мин.-Ø макс.		
водопр. HL69	Ø мин. вътрешен	Ø макс. вътрешен
DN75	64 mm	73,5 mm
DN110	100 mm	108 mm
DN125	105 mm	123 mm
DN160	145 mm	159 mm


Хидравлична таблица HL69, HL69H

Тествани в съответствие с EN 1253-2:2015 по т. 5.5.2.1 черт. 10a) + 10b)

Дебита е измерен според EN 1253-2:2015 по т. 5.5.2.1 с водосточен клон 3 м

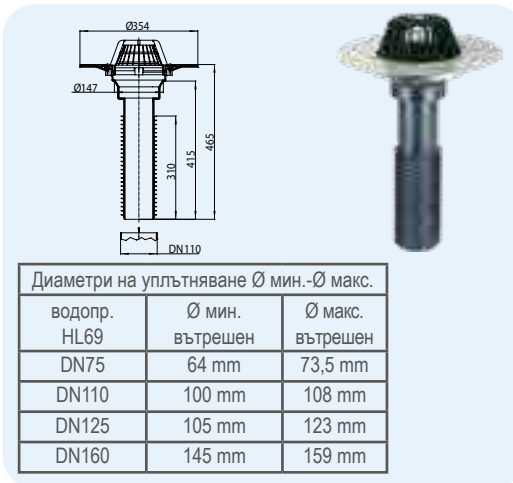
Номинален диаметър	EN 1253	5 mm	15 mm	25 mm	35 mm	45 mm	55 mm	65 mm	75 mm
DN75 вертикално	мин. 1,7 (35 mm)	0,80	3,60	6,80	9,70	12,90	13,30	13,50	13,60
DN110 вертикално	мин. 4,5 (35 mm)	0,90	3,90	6,90	9,60	12,50	15,50	17,50	22,30
DN125 вертикално	мин. 7,0 (45 mm)	0,90	4,30	7,50	10,90	14,20	18,50	23,00	24,30
DN160 вертикално	мин. 8,1 (45 mm)	1,00	4,30	7,40	10,70	15,00	19,00	22,70	29,80

HL-Nr.	Размер	Тегло	EAN	Бр./опак.
69H/7	за DN75	2074 g	+004539	1
69H/1	за DN110	2332 g	+004546	1
69H/2	за DN125	2428 g	+004553	1
69H/5	за DN160	2816 g	+008285	1

HL69P Водоприемник за саниране на покриви, с фланец за хидроизолацията от твърдо PVC

Данни

Материал	PP, PVC
Фланец за хидроизолацията	PVC , заваряем с горещ въздух
Вход	Листоуловител Ø 170 мм
Препоръчва се за	PVC-Мембрани; за просто и бързо саниране на покривната отводнителна система
Допълнителна информация	Просто се пъха в старата водоприемник с долно оттичане - готово. Прецизно уплътнява в старата тръба посредством оформените в нея каучукови уплътнения
Допълнително съдържа	Предпазен капак



Диаметри на уплътняване Ø мин.-Ø макс.		
водопр.	Ø мин. вътрешен	Ø макс. вътрешен
HL69	64 mm	73,5 mm
DN75	100 mm	108 mm
DN110	105 mm	123 mm
DN125	145 mm	159 mm

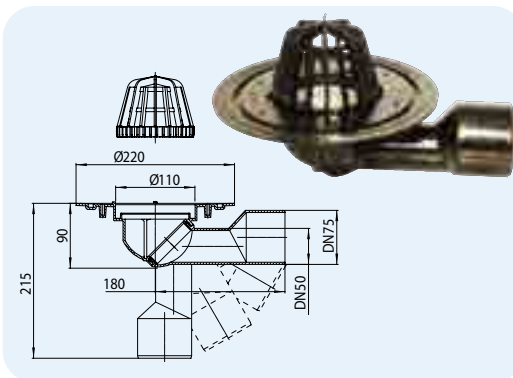


HL-Nr.	Размер	Тегло	EAN	Бр./опак.
69P/7	за DN75	2103 g	+022663	1
69P/1	за DN110	2461 g	+022601	1
69P/2	за DN125	2557 g	+022625	1
69P/5	за DN160	2845 g	+022649	1

HL80.3 Водоприемник малък, на шарнирна връзка, с фланец, но без гарнитура за хидроизолация

Данни

Материал	PP, PE
Свързване	DN50/75, възможност за отрязване
Отточна тръба	Безстепенно се настройва от долно до странично оттичане, материал PE, за пъхане в муфа с гумен уплътнител или заваряване
Вход	Листоуловител Ø 110 мм
Стандарт	EN 1253
Препоръчва се за	Отводняване на площи до 33 м ² , при интензитет на оразмерителния дъжд 300 л/с х хектар
Допълнителна информация	Отвор за пробиване Ø 185 мм
Допълнително съдържа	Предпазен капак

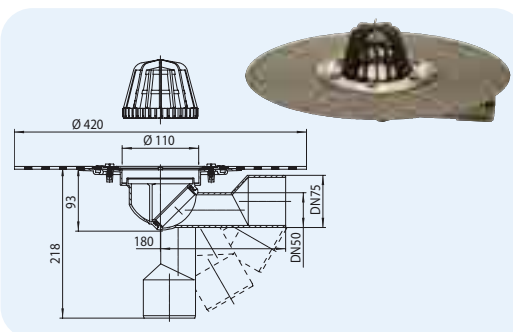


HL-Nr.	Размер	Тегло	EAN	Бр./опак.
80.3	DN50/75	550 g	+908035	1

HL80.3H Водоприемник-малък, отточна тръба на шарнирна връзка и битумна мембрана

Данни

Материал	PP
Свързване	DN50/75 възможност за отрязване
Отточна тръба	Регулируема от вертикално до хоризонтално положение, Материал PE, за пъхане в муфа с гумен уплътнител или заваряване
Фланец за хидроизолацията	PP, неръждаема стомана, заводски заварена битумна мембрана
Вход	Листоуловител Ø 110 мм
Стандарт	EN 1253
Препоръчва се за	Битумни хидроизолационни мембрани, отводнявани площи до 33 м ² , при интензитет на оразмерителния дъжд 300 л/с х хектар
Допълнителна информация	Отвор за пробиване Ø 185 мм
Допълнително съдържа	Предпазен капак



HL-Nr.	Размер	Тегло	EAN	Бр./опак.
80.3H	DN50/75	550 g	+918034	1

Хидравлична таблица HL69P

Тествани в съответствие с EN 1253-2:2015 по т. 5.5.2.1 черт. 10a) + 10b)
Дебита е измерен според EN 1253-2:2015 по т. 5.5.2.1 с водосточен клон 3 м

Номинален диаметър	EN 1253	5 mm	15mm	25 mm	35 mm	45 mm	55 mm	65 mm	75 mm
DN75 вертикално	мин. 1,7 (35 mm)	0,80	2,70	4,90	7,90	11,00	13,30	13,50	13,60
DN110 вертикално	мин. 4,5 (35 mm)	0,80	2,80	5,10	8,10	11,70	15,50	19,00	23,90
DN125 вертикално	мин. 7,0 (45 mm)	0,80	2,80	5,20	8,30	11,80	15,50	19,50	24,00
DN160 вертикално	мин. 8,1 (45 mm)	0,80	2,50	5,00	8,00	11,30	14,80	18,90	23,70

Хидравлична таблица HL80.3, HL80.3H

Тествани в съответствие с EN 1253-2:2015 по т. 5.5.2.1 черт. 10a) + 10b) по т. 5.5.1.2 черт 9
Дебита е измерен според EN 1253-2:2015 по т. 5.5.2.1 с водосточен клон 3 м

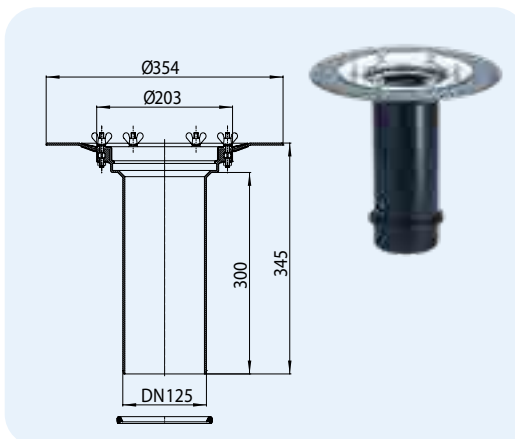
Номинален диаметър	EN 1253	5 mm	15mm	25 mm	35 mm	45 mm	55 mm	65 mm	75 mm
DN 50	мин. 0,9 (35 mm)	0,65	1,25	1,35	4,80	6,15	6,30	6,35	6,40
DN75	мин. 1,7 (35 mm)	0,55	1,45	2,50	2,80	-	-	-	-

Дебита е измерен според EN 1253-2:2015 по т. 5.5.1.2 свободно оттичане

Номинален диаметър	EN 1253	5 mm	15mm	20 mm	35 mm	45 mm	55 mm	65 mm	75 mm
DN 50	мин. 0,8 (20 mm)	0,35	1,45	1,50	1,55	1,60	1,70	1,75	1,80
DN75	мин. 0,8 (20 mm)	0,50	1,35	1,60	1,80	1,95	2,00	2,10	2,20

HL65 Удължителен елемент с фланец и неръждаема гарнитура за притискане на мембранна хидроизолация

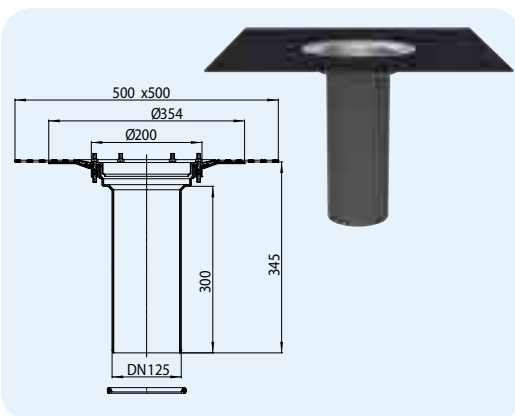
Данни	
Материал	PP
Свързване	DN125
Отточна тръба	Вертикална
Фланец за хидроизолацията	PP с притискащ пръстен от неръждаема стомана
Препоръчва се за	Към гъвкави полимерни покривни мембрани, напр. при 'топли' покривни конструкции подходящ е за HL62(.1)(H), HL64(.1)(H)
Допълнителна информация	Включва и гумен уплътнител към тялото на водоприемника. За гъвкави мембрани до 2 мм!
Допълнително съдържа	6 бр. HL062N.4E гайки за гайковерт-алтернатива на перчатите гайки



HL-Nr. 65	Тегло 1438 г	EAN +800650	Бр./опак. 1
--------------	-----------------	----------------	----------------

HL65H Удължителен елемент с битумна мембрана за хидроизолацията

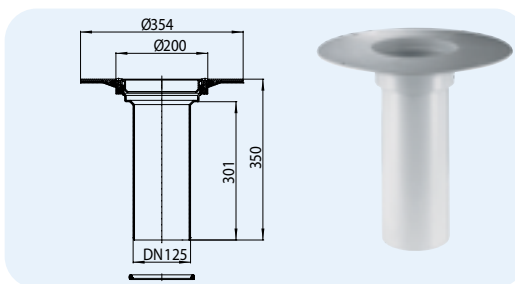
Данни	
Материал	PP
Свързване	DN125
Отточна тръба	Вертикална
Фланец за хидроизолацията	PP, неръждаема стомана, заводски заварена битумна мембрана
Препоръчва се за	Битумни мембрани
Допълнителна информация	Включва и гумен уплътнител към тялото на водоприемника



HL-Nr. 65H	Тегло 2137 г	EAN +801657	Бр./опак. 1
---------------	-----------------	----------------	----------------

HL65P Удължителен елемент с фланец за хидроизолацията от твърдо PVC

Данни	
Материал	PVC
Свързване	DN125
Отточна тръба	Вертикална
Фланец за хидроизолацията	PVC, заваряем с горещ въздух
Препоръчва се за	PVC мембрани
Допълнителна информация	Включва и гумен уплътнител към тялото на водоприемника

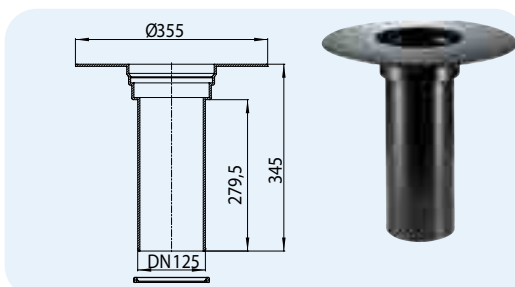


HL-Nr. 65P	Тегло 1338 г	EAN +022588	Бр./опак. 1
---------------	-----------------	----------------	----------------

HL65F Удължителен елемент с фланец за хидроизолацията от PP

HL65PE Удължителен елемент с фланец от PE

Данни	
Материал	HL65F: PP HL65PE: PE
Свързване	DN125
Отточна тръба	Вертикална
Фланец за хидроизолацията	PP, респ. PE, заварява се с горещ въздух
Препоръчва се за	HL65F: Заваряване към мембрани от TPO/FPO с химичен базис от PP HL65PE: TPO/FPO-хидроизолационни мембрани на химичен базис от PE
Допълнителна информация	Включва и гумен уплътнител към тялото на водоприемника



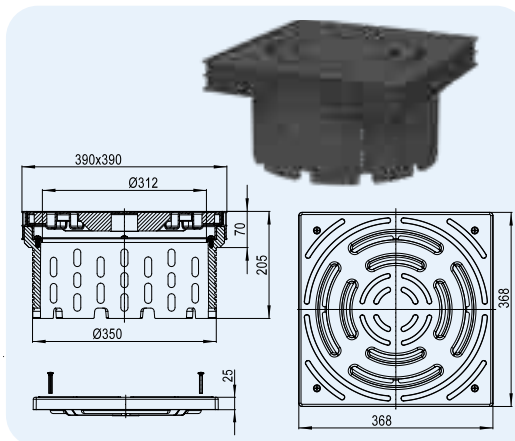
HL-Nr. 65F 65PE	Тегло 1338 г 1600 г	EAN +031900 +017126	Бр./опак. 1 1
-----------------------	---------------------------	---------------------------	---------------------

HL Водоприемници – Принадлежности – Данни

HL635N Ревизионна и дренажна шахта за зелени, филцови покриви и покривни тераси

HL635N.0 Ревизионна и дренажна шахта за зелени, филцови покриви и покривни тераси, но без решетка

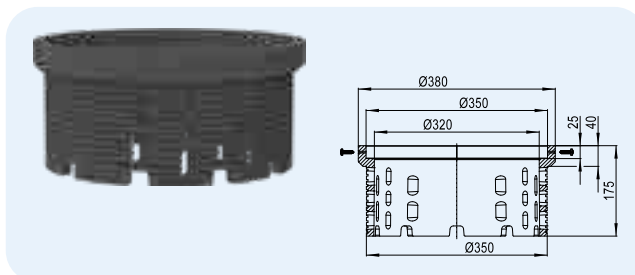
Данни	
Монтажна височина	70 -205 mm
Материал	EPP/PP
Размери	Външни размери на рамката: 390 x 390 mm, Решетка 368 x 368 x 25 mm, 4 винта Удължителя може да се реже по височина: Ø 350 mm
Клас на натоварване	Пластмасова решетка: К3 (300 кг)
Стандарт	DIN 1986-3
Допълнителна информация	За лесна ревизия и поддръжка на водоприемници върху озеленени, филцови и терасни покриви.



HL-No.	Тегло	Решетка	EAN	Бр./опак.
635N	2151 g	със	+032228	1
635N.0	1178 g	без	+032389	1

HL636N Удължител за ревизионна и дренажна шахта HL635N

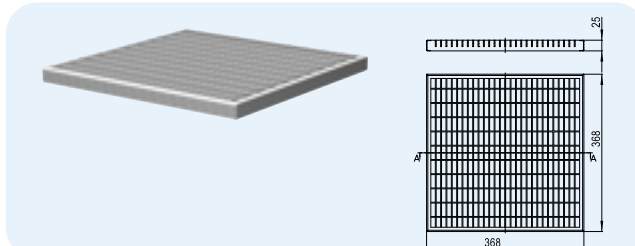
Данни	
Монтажна височина	25 - 150 mm
Материал	EPP
Размери	Вижте техн. чертеж
Стандарт	DIN 1986-3
Допълнителна информация	За удължаване на ревизионната и дренажна шахта HL635N. Чрез съединяване на два или повече удължителя може да се удължава колкото е необходимо. С един удължител HL636N може да се удължава макс. до 150 mm.



HL-No.	Тегло	EAN	Бр./опак.
636N	600 g	+032396	1

HL0635N.2 Решетка от поцинкована стомана за ревизионна и дренажна шахта HL635N.0

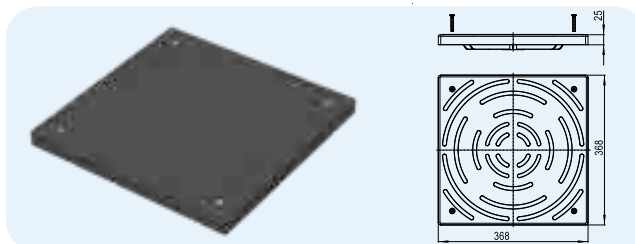
Данни	
Материал	Поцинкована стомана
Размери	368 x 368 x 25 mm
Клас на натоварване	L15 или A15 – макс. 1,5 тона
Допълнителна информация	За плочи с високи изисквания по натоварване



HL-No.	Тегло	EAN	Бр./опак.
635N.2	3000 g	+006199	1

HL0635N.3 Затворен пластмасов капак за ревизионна и дренажна шахта HL635N.0

Данни	
Материал	PP (полипропилен)
Размери	368 x 368 x 25 mm, 4 x винта
Клас на натоварване	К3 (300 kg)
Допълнителна информация	Специално подходяща за ретензионни покриви със задържане на дъждовната вода

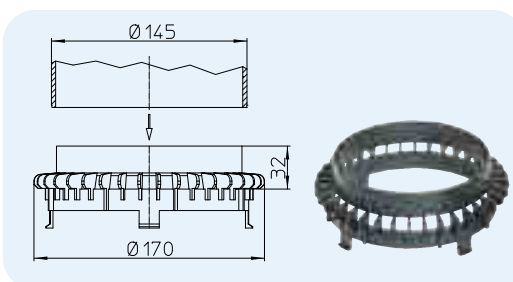


HL-No.	Тегло	EAN	Бр./опак.
635N.3	1013 g	+007202	1

HL160 Дренажен пръстен за обърнати покриви

Данни

Материал	PP
Допълнителна информация	За монтаж между фланеца за хидроизолацията на водоприемника и удължителя, с цел да се гарантира достатъчна отводнителна способност на ниво хидроизолация, например при обърнати покривни конструкции, подходящ между водоприемниците от серии HL62, HL63, HL64, HL69 и удължителя HL350(,0)

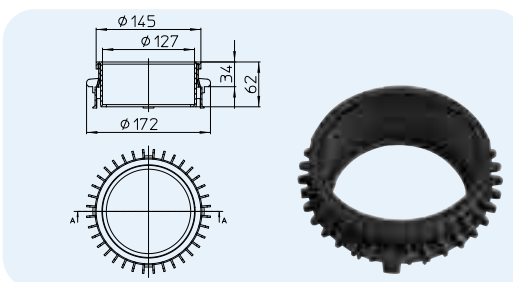


HL-Nr.	Размер	Тегло	EAN	Бр./опак.
160	Ø 170 mm	53 g	+001606	1

HL161 Буферен дренажен пръстен за серия HL65

Данни

Материал	PP
Допълнителна информация	За монтаж между фланеца за хидроизолацията на водоприемника и удължителя от серия HL65, с цел да се гарантира достатъчна отводнителна способност на ниво хидроизолация или пароизолация, например при двойни вентилируеми плоски покриви. Подходящ е между водоприемниците от серии HL62, HL63, HL64, HL69 и удължителя от серията HL65

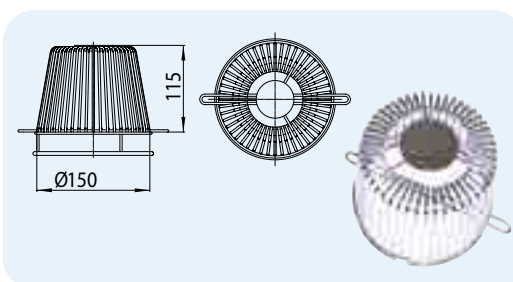


HL-Nr.	Размер	Тегло	EAN	Бр./опак.
161	Ø 172 mm	134 g	+034772	1

HL175 Листоуловител от неръждаема стомана

Данни

Материал	Неръждаема стомана 1.4301
Допълнителна информация	Подходящ е за всички водоприемници и удължителни елементи, но може да се закрепва и допълнително механично само върху водоприемници и удължителни елементи, снабдени с притискащ пръстен за хидроизолацията с гайки и шпилки

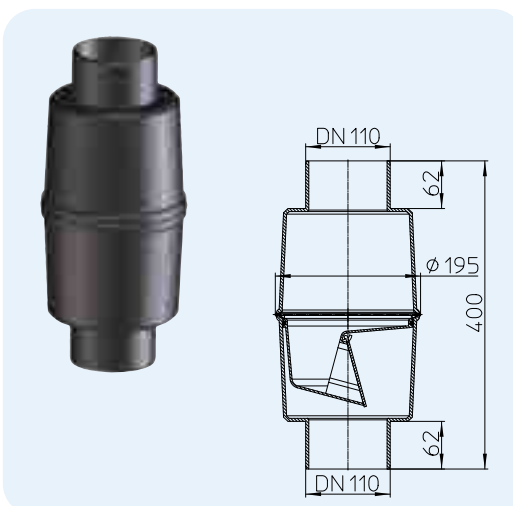


HL-Nr.	Размер	Тегло	EAN	Бр./опак.
175	Ø 150 mm	520 g	+018031	1

HL603 Клапа против канални миризми за вътрешна водосточна тръба

Данни

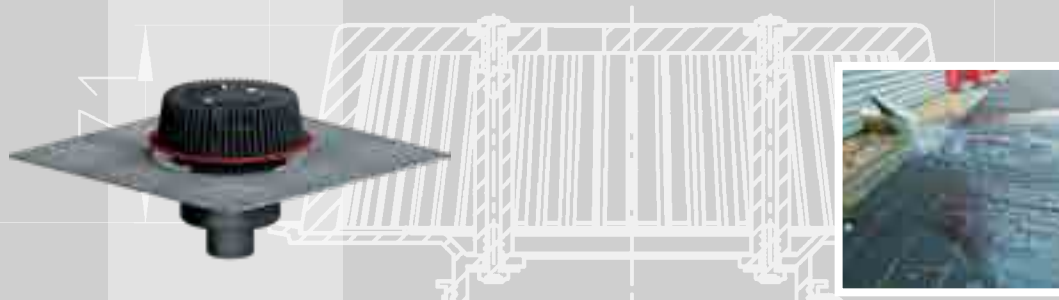
Дебит	DN110 и DN160: 6 л/с
Материал	PP
Свързване	HL603/1: DN110 права част HL603/5: DN160 права част
Отточна тръба	HL603/1: DN110 права част HL603/5: DN160 права част
Препоръчва се за	Предотвратява излизането на канални миризми, например: водоприемници свързани в смесената канализационна мрежа, което може да причини проблеми от каналните газове.
Допълнителна информация	Подходяща е само за вертикален монтаж. Дава възможност за ревизиране на вертикалния водосточен клон! Само за атмосферни води!



HL-Nr.	Размер	Тегло	EAN	Бр./опак.
603/1	DN110	940 g	+005956	1
603/5	DN160	940 g	+011933	1

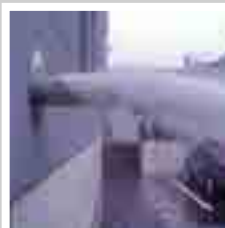
35-75

500 x 500
Ø 262



HL Аварийно отводняване

С любезното съдействие на Катедра Водоснабдяване, канализация и пречистване на води, при Хидротехнически факултет на УАСГ, София



УНИВЕРСИТЕТ
ПО АРХИТЕКТУРА
СТРОИТЕЛСТВО
И ГЕОДЕЗИЯ



Базова информация за проектиране и изпълнение

• Защо е необходимо аварийно отводняване за плоски покриви

Обикновено дъждовната вода от плоските покриви се отвежда през съответните покривни водоприемници (воронки, сифони и др). Това се осъществява чрез гравитачно или вакуумно отводняване за покривите.

Оразмеряването на отводнителната система се осъществява въз основа на данните за интензивността на оразмерителен дъжд с продължителност, равна на 5 минути и период на еднократно претоварване - 5 години, $I/(s \cdot ha)$. Следователно всички валежи с по-висока интензивност няма да могат да бъдат проведени от отводнителната инсталация на покривите, поради което падналите по-големи от оразмерителните водни количества ще се задържат и ще водят до повишаване на нивото на водата върху тях. Това може да доведе както до проникване на вода над горните ръбове на хидроизолацията и просмукването и в топлоизолацията, така и до недопустими претоварвания на конструкциите на сградите и дори до разрушаване на същите. Ето защо за защита от подобни претоварвания и при отказ на основната отводнителна инсталация е необходимо да се предвижда независима от нея система за аварийно отводняване на покривите.

• Къде е регламентирано проектирането и изпълнението на аварийно отводняване ?

В България въпросът с проектиране на аварийно отводняване на покривите не се разглежда в такива подробности, така както това е направено в нормативни документи на други страни.

Проектирането на аварийни преливници е регламентирано най-общо в чл. 159 на Наредба №4 за „Проектиране, изграждане и експлоатация на сградни водопроводни и канализационни инсталации“ от 2005 г., като периодът на еднократно претоварване на отводнителната инсталация е определен на 5 год, а интензивността на дъжда се определя в съответствие с изискванията за проектиране на канализационни системи.

Чл. 159. (1) За отводняване на плоски покриви и на покриви с вътрешнолежащи олуци освен необходимия брой водоприемници се проектират и аварийни преливници.

(2) Аварийните преливници се поставят на места, където не затрудняват приемането на дъждовните води от водоприемниците.

(3) Преливният ръб на аварийните преливници се предвижда най-малко 5 cm над отворите на водоприемниците в зависимост от конструкцията на покрива.

(4) За отводняване на плоски покриви с ограждащи бордове за всяка отводнявана покривна повърхност се проектират най-малко два водоприемника или един водоприемник и един аварийен преливник.

Допълнително в БДС EN 12056-3 е указано, че при отводняването на плоски покриви трябва да се има предвид и носимоспособността на покрива. Всеки водоприемник, преливник или място за събиране на вода трябва да се проектира така, че неговият работен напор да не предизвиква подприщване, което да превишава проектното натоварване на покрива или проникване на вода в покривното покритие.

От гореизложеното може да се направи извода, че за отводняването на плоски покриви и покриви с вътрешнолежащи олуци, съгласно действащите в България нормативи не са посочени конкретни насоки за оразмеряване на посочените в чл.159 аварийни преливници. Това позволява на проектантите, в зависимост от техните знания да предлагат различни проектни решения, които не гарантират висока обезпеченост на сградните канализационни инсталации и в крайна сметка могат да доведат до описаните по-горе негативни резултати.

В Австрия този въпрос е регламентиран в ÖNORM B2501 и в EN12056-3.

Във ÖNORM B 2501, където са дадени подробни изисквания за проектиране и оразмеряване на аварийни водоприемници (преливници), както следва:

5.10 Отводняване на покриви и терени

5.10.1 Интензивност на оразмерителния дъжд

Отводняването на покриви се оразмерява за 5 минутния дъжд с 5-годишна честота на повтаряемост - $r(5,5)$.

Минималната интензивност на оразмерителния дъжд за покриви и терени е определен на $r(5,5)=300 \text{ l/(s} \cdot \text{ha)}$

Оразмеряването на отводняването на покриви се извършва в съответствие с ÖNORM EN 12056-3: 2000, раздел 4.1. За оразмеряване на отводняването на терени се процедира по същия начин.

5.10.5.1 Барбакани и аварийни водоприемници. Общи положения

За покриви или покрив-тераси с вътрешна отводнителна инсталация, е необходимо допълнително към водоприемниците за отделните покривни полета, в зависимост от количеството дъжд съгласно 5.10.1, да се предвиди поне един оразмерен барбакан или аварийен преливник (водоприемник) за дъждовното количество, определено съгласно т.5.10.5.2.

Ако за дадена отводнявана площ от покрив или покрив-тераса са предвидени най-малко два водоприемника, то следва да се проектират и оразмерят още един или няколко аварийни водоприемници (преливници) за отводняване на отделните покривни полета. Водата от аварийните водоприемници трябва да се отвежда в самата сграда отделно от основното отводняване на покрива, което се оразмерява в съответствие с 5.10.1.

При определяне на местоположението на барбаканите, трябва да се имат предвид съществуващите височини на сградите и възможните места за отвеждане на вода от тях, както и необходимите височини на подприщване на отводнителната инсталация.

Не се допуска свързване на аварийното отводняване с битовата канализационна инсталация. Изключение правят съществуващи сгради, при които отводняването на покрива досега е ставало със смесена канализационна инсталация и е налице изчислително доказателство за ефективността на системата. Основната и аварийната отводнителна инсталация (барбакан или аварийен водоприемник) трябва заедно да могат да отвеждат минимум очаквания 5 минутен дъжд, според местоположението на сградата, при оразмерителен период на еднократно претоварване - 100 години, $r(5,100)$.

С оглед недопускане на отрицателни резултати вследствие на претоварване на отводнителните канализационни инсталации на плоските покриви, считаме за целесъобразно за нашите условия в България доразвиване на нормативната уредба и конкретизиране на мерките и методиките за проектиране на аварийните преливници. Като основа може да послужи използване на постановката, залегнала в ÖNORM EN 12056-3: 2000 за оразмеряването на аварийните барбакани и водоприемници за плоски покриви при дъжд с продължителност 5 минути и период на еднократно претоварване - 100 години, която осигурява 99% обезпеченост на отводнителните канализационни инсталации. На база на тази предпоставка, по-долу е разгледан оразмерителен пример, с различни случаи на аварийно отводняване, най-често срещани в практиката. От примера се вижда рентабилността и сигурността при използването на оразмерени мощни аварийни водоприемници. Аварийните водоприемници отводнявани вътрешно в сградата са особено необходими в случаите, когато работните водоприемници са разположени в улами, доста отдалечени от бордовете на покрива.

• Определяне на минималното дъждовно количество за аварийното отводняване

Пример за оразмеряване на аварийно отводняване на плосък покрив.

Изходни данни:

Местоположение на сградата: София

Размери на покрива: 70 m x 35 m

Площ на покрива: 2450 m²

Вид на покрива: Плосък покрив с бордове, 2% наклони

Натоварване на покрива от сняг: 1,00 kN/m²

Обемно тегло на водата: 9.81 kN/m³

Максимално допустимо водно ниво върху покрива: 102 mm (прието спрямо водното ниво при борда, при това положение общото натоварване на покрива е по-малко от нормативното. Приетото водно ниво може да се увеличи след консултация с проектанта по част „Конструктивна“)

Интензивността на оразмерителния дъжд, според данните в „НАРЕДБА № РД-02-20-8 от 17 май 2013 г. за проектиране, изграждане и експлоатация на канализационни системи“ за 5 минутен дъжд с период на повтаряемост 5 години $q_{5,5} = 402 \text{ dm}^3/(\text{s} \cdot \text{ha})$.

Интензивността на 5 минутния дъжд със 100-годишен период на повтаряемост е $q_{5,100} = 675 \text{ dm}^3/(\text{s} \cdot \text{ha})$.

Минималното дъждовно водно количество за аварийното отводняване се изчислява както следва:

$$Q_{\text{пр}} = (q_{5,100} - q_{5,5}) \cdot \psi \cdot F$$

където:

$Q_{\text{пр}}$ - е дъждовното водно количество за аварийното отводняване в dm³/s;

ψ - отточния коефициент (безразмерна величина) в зависимост от настилката върху покрива; в случая е равен на 1;

F - ефективната покривна площ в хектари, равна на 0,245 ha.

$$Q_{\text{пр}} = (675 - 402) \cdot 1 \cdot 0,245 = 66,89 \text{ dm}^3/\text{s}$$



• Какви аварийни водоприемници могат да се използват?

Решението за начина на аварийно отводняване се взема от проектантите по част "ВиК" и част "Архитектурна", съгласувано с проектанта по част "Конструктивна". **Съществуват различни технически решения в зависимост от конкретните условия. По-долу са показани четири различни примера за проектиране на аварийно отводняване, основани на примера за определяне на минималното оразмерително дъждовно водно количество на стр. 119**

Пример 1: Правоъгълни барбакани през борда на покрива.

Изчисляване дължината на преливника съгласно БДС EN 12056-3

Водно количество (l/s)	66,89
Максимално допустимо водно ниво върху покрива (mm)	102
Разстояние между готова настилка покрив и долният ръб на преливния отвор (mm)	50
Преливна височина (mm)*	52*

Забележка:* Преливната височина може да се промени в зависимост от носимоспособността на покривната конструкция и след съгласуване с проектанта по част „Конструктивна“



$$Q_{\text{пр}} = \frac{L_{\text{пр}} \cdot h^{1.5}}{24\,000} \quad \text{bzw.} \quad L_{\text{пр}} = \frac{Q_{\text{пр}} \cdot 24\,000}{h^{1.5}}$$

където:

$Q_{\text{пр}}$ - е преливното водно количество за барбакана, в dm^3/s , съгласно БДС EN 12056-3;

$L_{\text{пр}}$ - дължината на барбакана в mm;

h - максималното проектно водно ниво в барбакана (налягане) в mm.

$$L_{\text{пр}} = \frac{66,89 \text{ l/s} \cdot 24\,000}{h^{1.5}} = 4281,22 \text{ mm} = 4,28 \text{ m}$$

Необходимата дължина на преливника в този случай е изчислена на 4,28 m. Ако изберем дължина на преливните отвори 500 mm, което често се среща в практиката, за покрив с такава площ са необходими 9 броя. За да разпределим равномерно преливниците по площта на покрива, избираме по 5 брой в двата дълги борда на покрива. Необходим брой аварийни правоъгълни преливници (барбакани): **10 броя**

Пример 2: Аварийни преливници (барбакани) с кръгло сечение през борда на покрива

Водно количество (dm^3/s): 66,89 dm^3/s

Водното количество за един кръгъл барбакан, DN100, при преливна височина 52 mm и наклон 5°: 1,4 dm^3/s .

(виж ÖNORM B2501 точка 5.10.5.6)

Брой на необходимите барбакани в този случай: **48 броя**



Пример 3: Аварийен водоприемник, близо до борда (HL64PowerSafe) с 3 m водосточна тръба

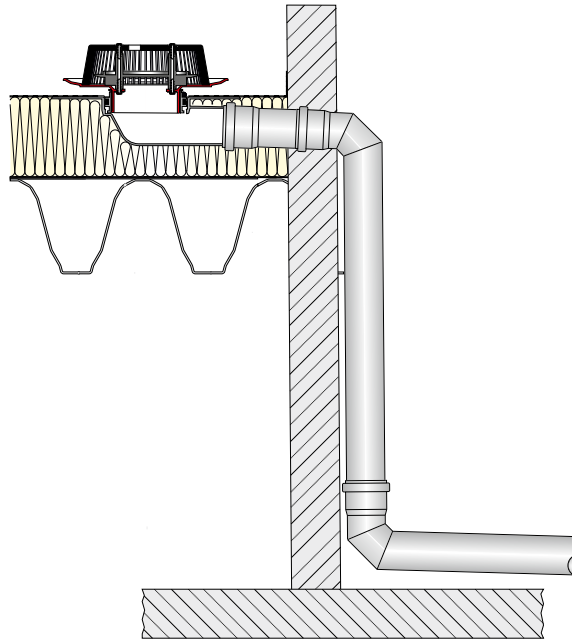
Водното количество за аварийен водоприемник POWER с 3 m водосточна тръба и подприщване от 52 mm, от таблицата за водоприемника е между 15,6 и 16 dm³/s.

С цел по-висока сигурност, избираме по-ниската стойност при 45 mm = 15,6 dm³/s

Изискване към аварийното отводняване: 66.89 dm³/s

Водното количество от 5 броя аварийни водоприемници POWER: 78 dm³/s

Брой на необходимите аварийни водоприемници: **5 броя**



Пример 4: Аварийен водоприемник (HL62Safe) до борда и свободно оттичане

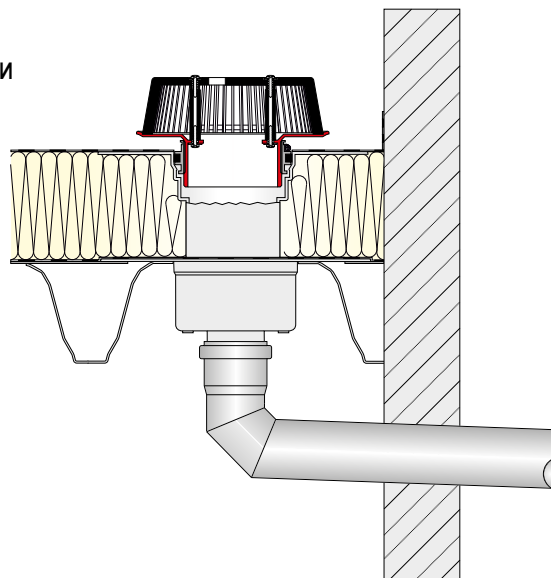
Дебитът на водоприемник HL-Safe, DN110, свързан както е показано на фигурата, при ниво на подприщване 52 mm, от таблицата за водоприемника е между 9,6 и 10.1 dm³/s

С цел по-висока сигурност, избираме по-ниската стойност при 45 mm = 9,6 dm³/s

Изискване към аварийното отводняване: 66,89 dm³/s

Дебит на 7 броя HL-Safe аварийни водоприемници: 67,2 dm³/s

Необходим брой водоприемници: **7 броя**



При отводняването на същата сграда, но при обратни на бордавете наклони на покрива (в улами), аварийни преливници в бордовете са неуспешни. Това е така, защото за достигане на водно ниво, при което започва преливане през тях дълбочината на водата в централната част ще бъде по-голяма от допустимата. При примера по-горе, за достигане до водно ниво 52 mm при борда, дълбочината на водния слой в уламата в централната част ще бъде 252 mm при допустима 102 mm. Аварийните водоприемници на HL са с регулируема височина на преливния ръб от 28 до 68 mm. Това означава, че те могат да се разположат в най-ниската част на покрива (до работните водоприемници) на височина 5 cm над работните водоприемници в съответствие с чл. 519 от на Наредба №4 за „Проектиране, изграждане и експлоатация на сградни водопроводни и канализационни инсталации“ от 2005 г.

HL Аварийни водоприемници – Продукти – Преглед

Аварийни водоприемници



Продукт	HL62Safe	HL62HSafe	HL62PSafe	HL62FSafe	HL64Safe	HL64HSafe
Описание	Аварийен водоприемник, долно оттичане, неръждаем притискащ пръстен за хидроизолацията	Аварийен водоприемник, долно оттичане с битумна мембрана	Аварийен водоприемник, долно оттичане, с фланец от твърдо PVC	Аварийен водоприемник, долно оттичане, с фланец от PP	Аварийен водоприемник, странично оттичане, неръждаем притискащ пръстен	Аварийен водоприемник, странично оттичане, с битумна мембрана
Приложение	За притискане на гъвкави полимерни мембрани	За газопламъчно заваряване към битумни мембрани	За заваряване (лепене) към PVC мембрани	За заваряване към TPO/FPO мембрани, на химичен базис-PP	За свързване към гъвкави полимерни покривни мембрани	За газопламъчно заваряване към битумни мембрани

Аварийни водоприемници



Продукт	HL64PSafe	HL64FSafe	HL64H PowerSafe	HL64P Power Safe	HL64F PowerSafe
Описание	Аварийен водоприемник, странично оттичане, с фланец от твърдо PVC	Аварийен водоприемник, странично оттичане, с фланец от PP	PowerSafe Аварийен водоприемник с битумна мембрана	PowerSafe Аварийен водоприемник с фланец от твърдо PVC	PowerSafe Аварийен водоприемник с фланец от PP
Приложение	Специално за заваряване (лепене) към PVC мембрани	Специално за заваряване към мембрани от TPO/FPO на химичен базис от PP	Специално за газопламъчно заваряване с битумни мембрани	Специално за заваряване (лепене) с PVC мембрани	Специално за заваряване към мембрани от TPO/FPO с химичен базис от PP

Всички аварийни водоприемници освен Серията PowerSafe се доставят и със заводски вградени електро-нагреватели, като опция. За повече информация вижте съответните характеристики на продукта.

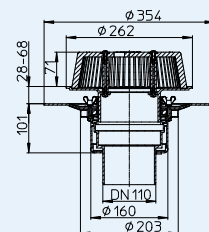
HL Аварийни водоприемници – Продукти – Преглед

HL62Safe Аварийен водоприемник с преливен ръб, регулируем по височина 28-68 мм

HL62.1Safe Аварийен водоприемник като HL62Safe, но с електро-нагревател

Данни

Дебит	виж таблицата
Материал	PP/метал, термоизолирано тяло
Свързване	HL62Safe/7, HL62.1Safe/7: DN75 HL62Safe/1, HL62.1Safe/1: DN110 HL62Safe/2, HL62.1Safe/2: DN125 HL62Safe/5, HL62.1Safe/5: DN160



Отточна тръба Вертикална

Фланец за хидроизолацията PP с притискащ пръстен от неръждаема стомана

Вход Листоуловител, регулируем по височина от 28 - 68 мм

Стандарт ÖNORM B2501, EN 1253

Препоръчва се за Полимерни гъвкави хидроизолационни мембрани

Допълнителна информация Място за монтажа: 255 x 380 mm
Отвор за пробиване: Ø 255 mm
HL62.1Safe: е с нагревател, саморегулиращ се, за директно свързване към ел. мрежа 230V мощност (10-30 Wata) За гъвкави мембрани до 2 мм!

Допълнително съдържа Предпазен капак при монтажа, 6 бр. HL062N.4E гайки за гайковерт- алтернатива на перчатите гайки

Номинален диаметър	Дебит тестван по EN 1253 с вертикален клон 3 м Дебит в l/s, при височина на подприщване 5-65 мм							
	EN 1253	5 mm	15 mm	25 mm	35 mm	45 mm	55 mm	65 mm
DN75	мин. 1,7 (35 mm)	0,8	3,6	5,9	8,7	12,1	14,8	15
DN110	мин. 4,5 (35 mm)	0,9	3,8	6,4	9,1	12,2	15,8	20,1
DN125	мин. 7,0 (45 mm)	0,9	3,8	6,2	9,1	12,1	15,7	20
DN160	мин. 8,1 (45 mm)	0,9	3,8	6,5	9,3	12,8	16,5	21,5

Номинален диаметър	Дебит тестван по EN 1253, свободно оттичане. Дебит в l/s при височина на подприщване 5-65 мм							
	EN 1253	5 mm	15 mm	25 mm	35 mm	45 mm	55 mm	65 mm
DN75	мин. 1,7 (35 mm)	0,8	3,2	5,4	5,4	5,5	5,6	5,7
DN110	мин. 4,5 (35 mm)	0,9	3,2	5,5	8,1	9,6	10,1	10,5
DN125	мин. 7,0 (45 mm)	0,9	3,7	6	8,5	11,6	13,9	14,4
DN160	мин. 8,1 (45 mm)	0,9	3,2	5,8	8,1	9,2	10,2	11

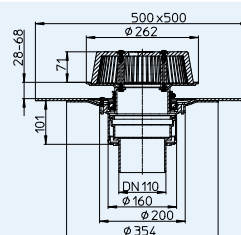
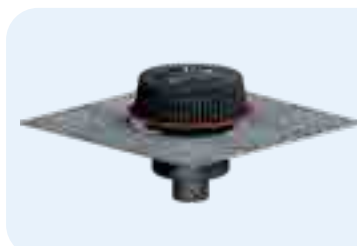
HL-Nr.	Размер	Тегло	EAN	Бр./опак.	Изпълнение
62Safe/7	DN75	3014g		1	Стандарт
62.1Safe/7	DN75	3154g		1	с нагревател
62Safe/1	DN110	3034g		1	Стандарт
62.1Safe/1	DN110	3174g		1	с нагревател
62Safe/2	DN125	3074g		1	Стандарт
62.1Safe/2	DN125	3214g		1	с нагревател
62Safe/5	DN160	3094g		1	Стандарт
62.1Safe/5	DN160	3234g		1	с нагревател

HL62HSafe Аварийен водоприемник с битумна мембрана и преливен ръб, регулируем по височина 28-68 мм

HL62.1HSafe Аварийен водоприемник като HL62HSafe, но с електро-нагревател

Данни

Дебит	виж таблицата
Материал	PP/метал, термоизолирано тяло
Свързване	HL62HSafe/7, HL62.1HSafe/7: DN75 HL62HSafe/1, HL62.1HSafe/1: DN110 HL62HSafe/2, HL62.1HSafe/2: DN125 HL62HSafe/5, HL62.1HSafe/5: DN160



Отточна тръба Вертикална

Фланец за хидроизолацията PP, неръждаема стомана, заводски заварена битумна мембрана

Вход Листоуловител, регулируем по височина от 28 - 68 мм

Стандарт ÖNORM B2501, EN 1253

Препоръчва се за Битумни мембрани

Допълнителна информация Място за монтажа: 255 x 380 mm
Отвор за пробиване: Ø 255 mm
HL62.1HSafe: изпълнение с нагревател, саморегулиращ се, за директно свързване към ел. мрежа 230V, мощност (10-30 Wata)

Допълнително съдържа Предпазен капак при монтажа

Номинален диаметър	Дебит тестван по EN 1253 с вертикален клон 3 м Дебит в l/s, при височина на подприщване 5-65 мм							
	EN 1253	5 mm	15 mm	25 mm	35 mm	45 mm	55 mm	65 mm
DN75	мин. 1,7 (35 mm)	0,8	3,6	5,9	8,7	12,1	14,8	15
DN110	мин. 4,5 (35 mm)	0,9	3,8	6,4	9,1	12,2	15,8	20,1
DN125	мин. 7,0 (45 mm)	0,9	3,8	6,2	9,1	12,1	15,7	20
DN160	мин. 8,1 (45 mm)	0,9	3,8	6,5	9,3	12,8	16,5	21,5

Номинален диаметър	Дебит тестван по EN 1253, свободно оттичане. Дебит в l/s при височина на подприщване 5-65 мм							
	EN 1253	5 mm	15 mm	25 mm	35 mm	45 mm	55 mm	65 mm
DN75	мин. 1,7 (35 mm)	0,8	3,2	5,4	5,4	5,5	5,6	5,7
DN110	мин. 4,5 (35 mm)	0,9	3,2	5,5	8,1	9,6	10,1	10,5
DN125	мин. 7,0 (45 mm)	0,9	3,7	6	8,5	11,6	13,9	14,4
DN160	мин. 8,1 (45 mm)	0,9	3,2	5,8	8,1	9,2	10,2	11

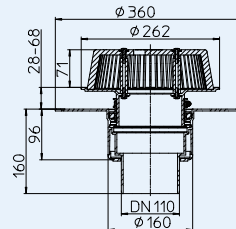
HL-Nr.	Размер	Тегло	EAN	Бр./опак.	Изпълнение
62HSafe/7	DN75	3253g		1	Стандарт
62.1HSafe/7	DN75	3371g		1	с нагревател
62HSafe/1	DN110	3494g		1	Стандарт
62.1HSafe/1	DN110	3611g		1	с нагревател
62HSafe/2	DN125	3504g		1	Стандарт
62.1HSafe/2	DN125	3621g		1	с нагревател
62HSafe/5	DN160	3514g		1	Стандарт
62.1HSafe/5	DN160	3631g		1	с нагревател

HL Аварийни водоприемници – Продукти – Преглед

HL62PSafe Аварийен водоприемник с фланец от твърдо PVC и преливен ръб регулируем по височина 28-68 мм
HL62.1PSafe Аварийен водоприемник като HL62PSafe, но с електро-нагревател

Данни

Дебит	виж таблицата
Материал	PVC термоизолирано тяло, PP
Свързване	HL62PSafe/7, HL62.1PSafe/7: DN75 HL62PSafe/1, HL62.1PSafe/1: DN110 HL62PSafe/2, HL62.1PSafe/2: DN125 HL62PSafe/5, HL62.1PSafe/5: DN160
Отточна тръба	Вертикална
Фланец за хидроизолацията	PVC, заваряем с горещ въздух
Вход	Листоуловител, регулируем по височина от 28 - 68 mm
Стандарт	ÖNORM B2501, EN 1253
Препоръчва се за	PVC мембрани
Допълнителна информация	Място за монтажа: 255 x 380 mm Отвор за пробиване: Ø 255 mm HL62.1PSafe: изпълнение с нагревател, саморегулиращ се, за директно свързване към ел. мрежа 230V, мощност (10-30 Wata)
Допълнително съдържа	Предпазен капак при монтажа



Номинален диаметър	Дебит тестван по EN 1253 с вертикален клон 3 м Дебит в l/s, при височина на подприщване 5-65 мм							
	EN 1253	5 mm	15 mm	25 mm	35 mm	45 mm	55 mm	65 mm
DN75	мин. 1,7 (35 mm)	0,8	3,6	5,9	8,7	12,1	14,8	15
DN110	мин. 4,5 (35 mm)	0,9	3,8	6,4	9,1	12,2	15,8	20,1
DN125	мин. 7,0 (45 mm)	0,9	3,8	6,2	9,1	12,1	15,7	20
DN160	мин. 8,1 (45 mm)	0,9	3,8	6,5	9,3	12,8	16,5	21,5

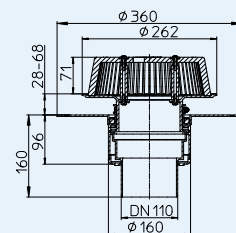
Номинален диаметър	Дебит тестван по EN 1253, свободно оттичане. Дебит в l/s при височина на подприщване 5-65 мм							
	EN 1253	5 mm	15 mm	25 mm	35 mm	45 mm	55 mm	65 mm
DN75	мин. 1,7 (35 mm)	0,8	3,2	5,4	5,4	5,5	5,6	5,7
DN110	мин. 4,5 (35 mm)	0,9	3,2	5,5	8,1	9,6	10,1	10,5
DN125	мин. 7,0 (45 mm)	0,9	3,7	6	8,5	11,6	13,9	14,4
DN160	мин. 8,1 (45 mm)	0,9	3,2	5,8	8,1	9,2	10,2	11

HL-Nr.	Размер	Тегло	EAN	Бр./опак.	Изпълнение
62PSafe/7	DN75	2834g		1	Стандарт
62.1PSafe/7	DN75	2951g		1	с нагревател
62PSafe/1	DN110	2874g		1	Стандарт
62.1PSafe/1	DN110	2991g		1	с нагревател
62PSafe/2	DN125	2814g		1	Стандарт
62.1PSafe/2	DN125	2931g		1	с нагревател
62PSafe/5	DN160	2894g		1	Стандарт
62.1PSafe/5	DN160	3011g		1	с нагревател

HL62FSafe Аварийен водоприемник с фланец от PP и преливен ръб регулируем по височина 28-68 мм
HL62.1FSafe Аварийен водоприемник като HL62FSafe, но с електро-нагревател

Данни

Дебит	виж таблицата
Материал	PP/метал, термоизолирано тяло
Свързване	HL62FSafe/7, HL62.1FSafe/7: DN75 HL62FSafe/1, HL62.1FSafe/1: DN110 HL62FSafe/2, HL62.1FSafe/2: DN125
Отточна тръба	Вертикална
Фланец за хидроизолацията	PP, заваряем с горещ въздух
Вход	Листоуловител, регулируем по височина от 28 - 68 mm
Стандарт	ÖNORM B2501, EN 1253
Препоръчва се за	към мембрани от ТПО/FP0 на химичен базис от PP
Допълнителна информация	Място за монтажа: 255 x 380 mm Отвор за пробиване: Ø 255 mm HL62.1FSafe: изпълнение с нагревател, саморегулиращ се, за директно свързване към ел. мрежа 230V, мощност (10-30 Wata)
Допълнително съдържа	Предпазен капак при монтажа



Номинален диаметър	Дебит тестван по EN 1253 с вертикален клон 3 м Дебит в l/s, при височина на подприщване 5-65 мм							
	EN 1253	5 mm	15 mm	25 mm	35 mm	45 mm	55 mm	65 mm
DN75	мин. 1,7 (35 mm)	0,8	3,6	5,9	8,7	12,1	14,8	15
DN110	мин. 4,5 (35 mm)	0,9	3,8	6,4	9,1	12,2	15,8	20,1
DN125	мин. 7,0 (45 mm)	0,9	3,8	6,2	9,1	12,1	15,7	20

Номинален диаметър	Дебит тестван по EN 1253, свободно оттичане. Дебит в l/s при височина на подприщване 5-65 мм							
	EN 1253	5 mm	15 mm	25 mm	35 mm	45 mm	55 mm	65 mm
DN75	мин. 1,7 (35 mm)	0,8	3,2	5,4	5,4	5,5	5,6	5,7
DN110	мин. 4,5 (35 mm)	0,9	3,2	5,5	8,1	9,6	10,1	10,5
DN125	мин. 7,0 (45 mm)	0,9	3,7	6	8,5	11,6	13,9	14,4

HL-Nr.	Размер	Тегло	EAN	Бр./опак.	Изпълнение
62FSafe/7	DN75	2974g		1	Стандарт
62.1FSafe/7	DN75	3091g		1	с нагревател
62FSafe/1	DN110	3274g		1	Стандарт
62.1FSafe/1	DN110	3391g		1	с нагревател
62FSafe/2	DN125	3514g		1	Стандарт
62.1FSafe/2	DN125	3634g		1	с нагревател

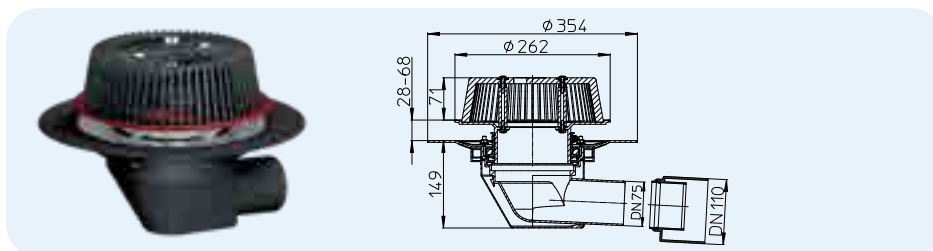
HL Аварийни водоприемници – Продукти – Преглед

HL64Safe Аварийен водоприемник с преливен ръб регулируем по височина 28-68 мм

HL64.1Safe Аварийен водоприемник, като HL64Safe, но с електро-нагревател

Данни

Дебит	виж таблицата
Материал	PP/метал, термоизолирано тяло
Свързване	DN75/110
Отточна тръба	Хоризонтална
Фланец за хидроизолацията	PP с притискащ пръстен от неръждаема стомана
Вход	Листоуловител, регулируем по височина от 28 - 68 mm
Стандарт	ÖNORM B2501, EN 1253
Препоръчва се за	Полимерни гъвкави хидроизолационни мембрани
Допълнителна информация	Място за монтажа: 260 x 380 mm HL64.1Safe: е с нагревател, саморегулиращ се, за директно свързване към ел. мрежа 230V мощност (10-30 Wata) За гъвкави мембрани до 2 мм!
Допълнително съдържа	Предпазен капак при монтажа, 6 бр. HL062N.4E гайки за гайковерт- алтернатива на перчатите гайки



		Дебит тестван по EN 1253 с вертикален клон 3 м Дебит в l/s, при височина на подприщване 5-65 мм						
Номинален диаметър	EN 1253	5 mm	15 mm	25 mm	35 mm	45 mm	55 mm	65 mm
DN75	мин. 1,7 (35 mm)	0,7	3,9	6,1	8,8	11,1	15	17,5
DN110	мин. 4,5 (35 mm)	0,9	3,7	6,4	8,9	12,1	15,9	20,1

		Дебит тестван по EN 1253, свободно оттичане. Дебит в l/s при височина на подприщване 5-65 мм						
Номинален диаметър	EN 1253	5 mm	15 mm	25 mm	35 mm	45 mm	55 mm	65 mm
DN75	мин. 1,7 (35 mm)	1,2	3,6	5,4	5,6	5,7	5,9	6
DN110	мин. 4,5 (35 mm)	0,8	3,3	4,1	4,2	4,3	4,4	4,5

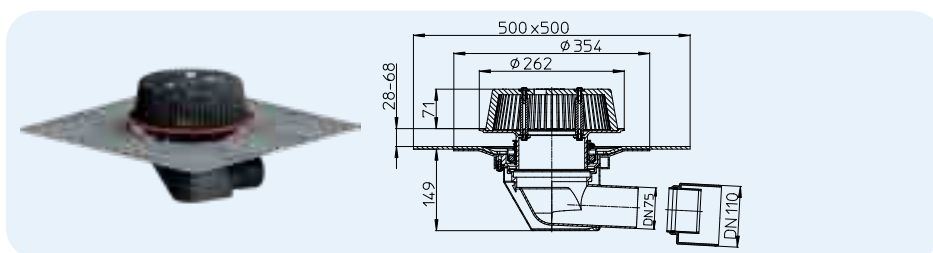
HL-Nr.	Размер	Тегло	EAN	Бр./опак.	Изпълнение
64Safe	DN75/110	2934g		1	Стандарт
64.1Safe	DN75/110	3054g		1	Стандарт с нагревател

HL64HSafe Аварийен водоприемник с битумна мембрана и преливен ръб, регулируем по височина 28-68 мм

HL64.1HSafe Аварийен водоприемник като HL64HSafe, но с електро-нагревател

Данни

Дебит	виж таблицата
Материал	PP/метал, термоизолирано тяло
Свързване	DN75/110
Отточна тръба	Хоризонтална
Фланец за хидроизолацията	PP, неръждаема стомана, заводски заварена битумна мембрана
Вход	Листоуловител, регулируем по височина от 28 - 68 mm
Стандарт	ÖNORM B2501, EN 1253
Препоръчва се за	Битумни мембрани
Допълнителна информация	Място за монтажа: 260 x 380 mm изпълнение с нагревател, саморегулиращ се, за директно свързване към ел. мрежа 230V, мощност (10-30 Wata)
Допълнително съдържа	Предпазен капак при монтажа



		Дебит тестван по EN 1253 с вертикален клон 3 м Дебит в l/s, при височина на подприщване 5-65 мм						
Номинален диаметър	EN 1253	5 mm	15 mm	25 mm	35 mm	45 mm	55 mm	65 mm
DN75	мин. 1,7 (35 mm)	0,7	3,9	6,1	8,8	11,1	15	17,5
DN110	мин. 4,5 (35 mm)	0,9	3,7	6,4	8,9	12,1	15,9	20,1

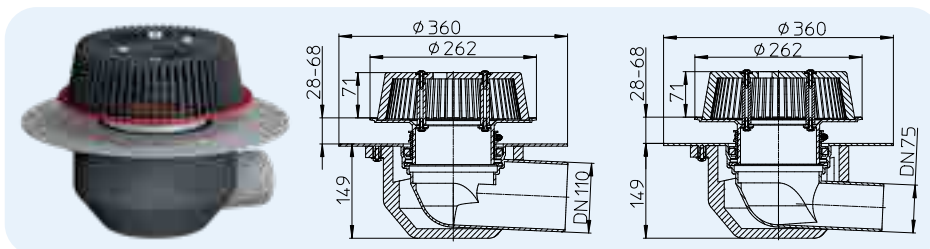
		Дебит тестван по EN 1253, свободно оттичане. Дебит в l/s при височина на подприщване 5-65 мм						
Номинален диаметър	EN 1253	5 mm	15 mm	25 mm	35 mm	45 mm	55 mm	65 mm
DN75	мин. 1,7 (35 mm)	1,2	3,6	5,4	5,6	5,7	5,9	6
DN110	мин. 4,5 (35 mm)	0,8	3,3	4,1	4,2	4,3	4,4	4,5

HL-Nr.	Размер	Тегло	EAN	Бр./опак.	Изпълнение
64HSafe	DN75/110	3254g		1	Стандарт
64.1HSafe	DN75/110	3371g		1	Стандарт с нагревател

HL Аварийни водоприемници – Продукти – Преглед

HL64PSafe Аварийен водоприемник с фланец от твърдо PVC и преливен ръб регулируем по височина 28-68 мм
HL64.1PSafe Аварийен водоприемник като HL64PSafe, но с електро-нагревател

Данни	
Дебит	виж таблицата
Материал	PVC/PP, термоизолирано тяло
Свързване	HL64PSafe/7, HL64.1PSafe/7: DN75 HL64PSafe/1, HL64.1PSafe/1: DN110
Отточна тръба	Хоризонтална
Фланец за хидроизолацията	PVC, заваряем с горещ въздух
Вход	Листоуловител, регулируем по височина от 28 - 68 mm
Стандарт	ÖNORM B2501, EN 1253
Препоръчва се за	PVC мембрани
Допълнителна информация	Място за монтажа: 260 x 380 mm изпълнение с нагревател, саморегулиращ се, за директно свързване към ел. мрежа 230V, мощност (10-30 Вата)
Допълнително съдържа	Предпазен капак при монтажа



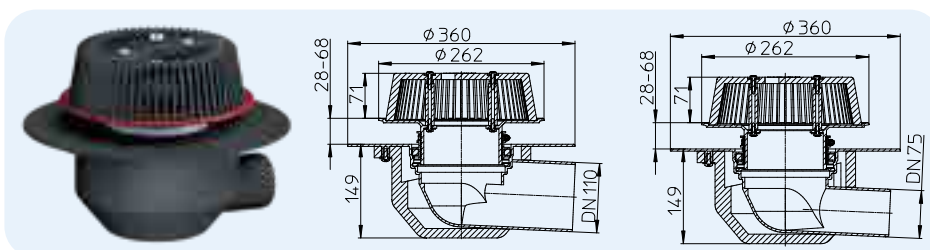
Дебит тестван по EN 1253 с вертикален клон 3 м Дебит в l/s, при височина на подприщване 5-65 мм								
Номинален диаметър	EN 1253	5 mm	15 mm	25 mm	35 mm	45 mm	55 mm	65 mm
DN75	мин. 1,7 (35 mm)	0,7	3,9	6,1	8,8	11,1	15	17,5
DN110	мин. 4,5 (35 mm)	0,9	3,7	6,4	8,9	12,1	15,9	20,1

Дебит тестван по EN 1253, свободно оттичане. Дебит в l/s при височина на подприщване 5-65 мм								
Номинален диаметър	EN 1253	5 mm	15 mm	25 mm	35 mm	45 mm	55 mm	65 mm
DN75	мин. 1,7 (35 mm)	1,2	3,6	5,4	5,6	5,7	5,9	6
DN110	мин. 4,5 (35 mm)	0,8	3,3	4,1	4,2	4,3	4,4	4,5

HL-Nr.	Размер	Тегло	EAN	Бр./опак.	Изпълнение
64PSafe/7	DN75	2174g		1	Стандарт
64.1PSafe/7	DN75	2295g		1	с нагревател
64PSafe/1	DN110	2231g		1	Стандарт
64.1PSafe/1	DN110	2348g		1	с нагревател

HL64FSafe Аварийен водоприемник с фланец от PP и преливен ръб регулируем по височина 28-68 мм
HL64.1FSafe Аварийен водоприемник като HL64FSafe, но с електро-нагревател

Данни	
Дебит	виж таблицата
Материал	PP/метал, термоизолирано тяло
Свързване	HL64FSafe/7, HL64.1FSafe/7: DN75 HL64FSafe/1, HL64.1FSafe/1: DN110
Отточна тръба	Хоризонтална
Фланец за хидроизолацията	PP, заваряем с горещ въздух
Вход	Листоуловител, регулируем по височина от 28 - 68 mm
Стандарт	ÖNORM B2501, EN 1253
Препоръчва се за	към мембрани от ТРО/FP0 на химичен базис от PP
Допълнителна информация	Място за монтажа: 260 x 380 mm изпълнение с нагревател, саморегулиращ се, за директно свързване към ел. мрежа 230V, мощност (10-30 Вата)
Допълнително съдържа	Предпазен капак при монтажа



Дебит тестван по EN 1253 с вертикален клон 3 м Дебит в l/s, при височина на подприщване 5-65 мм								
Номинален диаметър	EN 1253	5 mm	15 mm	25 mm	35 mm	45 mm	55 mm	65 mm
DN75	мин. 1,7 (35 mm)	0,7	3,9	6,1	8,8	11,1	15	17,5
DN110	мин. 4,5 (35 mm)	0,9	3,7	6,4	8,9	12,1	15,9	20,1

Дебит тестван по EN 1253, свободно оттичане. Дебит в l/s при височина на подприщване 5-65 мм								
Номинален диаметър	EN 1253	5 mm	15 mm	25 mm	35 mm	45 mm	55 mm	65 mm
DN75	мин. 1,7 (35 mm)	1,2	3,6	5,4	5,6	5,7	5,9	6
DN110	мин. 4,5 (35 mm)	0,8	3,3	4,1	4,2	4,3	4,4	4,5

HL-Nr.	Размер	Тегло	EAN	Бр./опак.	Изпълнение
64FSafe/7	DN75	2163g		1	Стандарт
64.1FSafe/7	DN75	2279g		1	с нагревател
64FSafe/1	DN110	2273g		1	Стандарт
64.1FSafe/1	DN110	2388g		1	с нагревател

HL Аварийни водоприемници – Продукти – Преглед

HL64HPowerSafe Аварийен водоприемник POWER с битумна мембрана и преливен ръб регулируем по височина 28-58 мм

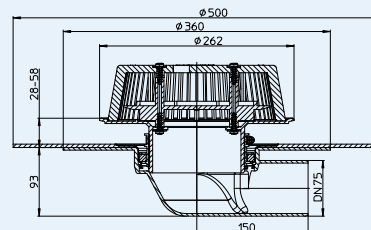
HL64PPowerSafe Аварийен водоприемник POWER с фланец от твърдо PVC и преливен ръб регулируем по височина 28-58 мм

HL64FPowerSafe Аварийен водоприемник POWER с фланец от PP и преливен ръб регулируем по височина 28-58 мм

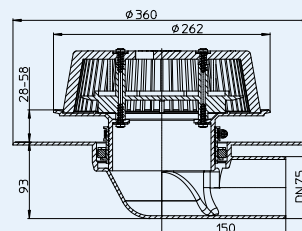
Данни

Дебит	виж таблицата
Материал	HL64H PowerSafe: PP/метал HL64P PowerSafe: PVC HL64F PowerSafe: PP
Свързване	DN75
Отточна тръба	Хоризонтална
Фланец за хидроизолацията	HL64H PowerSafe: заводски заварена битумна мембрана HL64P PowerSafe: PVC, заваряем с горещ въздух HL64F PowerSafe: PP, заваряем с горещ въздух
Вход	Листоуловител, регулируем по височина от 28 - 58 mm
Стандарт	ÖNORM B2501, EN 1253
Препоръчва се за	HL64H PowerSafe: Битумни мембрани HL64P PowerSafe: PVC мембрани HL64F PowerSafe: TPO/FPO мембрани на химичен базис от PP
Допълнителна информация	Място за монтажа: 220 x 380 mm
Допълнително съдържа	Предпазен капак при монтажа

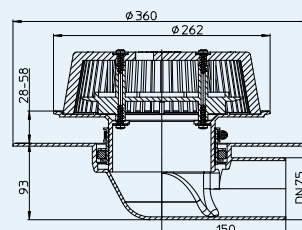
HL64HPowerSafe



HL64PPowerSafe



HL64FPowerSafe



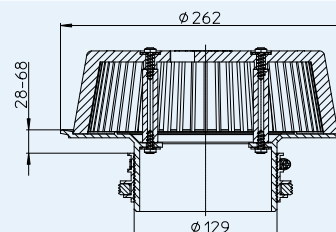
		Дебит тестван по EN 1253 с вертикален клон 3 м Дебит в l/s, при височина на подприщване 5-65 мм							
Номинален диаметър	EN 1253	5 mm	15 mm	25 mm	35 mm	45 mm	55 mm	65 mm	
DN75	мин. 1,7 (35 mm)	0,7	3,2	7,3	12	15,6	16	16	
		Дебит тестван по EN 1253 с вертикален клон 4,2 м Дебит в l/s, при височина на подприщване 5-65 мм							
Номинален диаметър	EN 1253	5 mm	15 mm	25 mm	35 mm	45 mm	55 mm	65 mm	
DN75	мин. 1,7 (35 mm)	0,7	3,8	7,5	12,1	17,7	17,9	17,9	
		Дебит тестван по EN 1253, свободно оттичане. Дебит в l/s при височина на подприщване 5-65 мм							
Номинален диаметър	EN 1253	5 mm	15 mm	25 mm	35 mm	45 mm	55 mm	65 mm	
DN75	мин. 1,7 (35 mm)	1	3,8	3,9	4,1	4,2	4,3	4,5	

HL-Nr.	Размер	Тегло	EAN	Бр./опак.
64H PowerSafe	DN75	4161g		1
64P PowerSafe	DN75	3284g		1
64F PowerSafe	DN75	3010g		1

HL062.1Safe Наставка за Аварийен водоприемник

Данни

Дебит	виж таблицата
Материал	PP
Вход	Листоуловител, регулируем по височина от 28 - 68 mm
Стандарт	ÖNORM B2501, EN 1253
Препоръчва се за	Водоприемник за аварийно отводняване



HL-Nr.	Размер	Тегло	EAN	Бр./опак.
062.1Safe		1250g		1

Ø 200

123 x 123



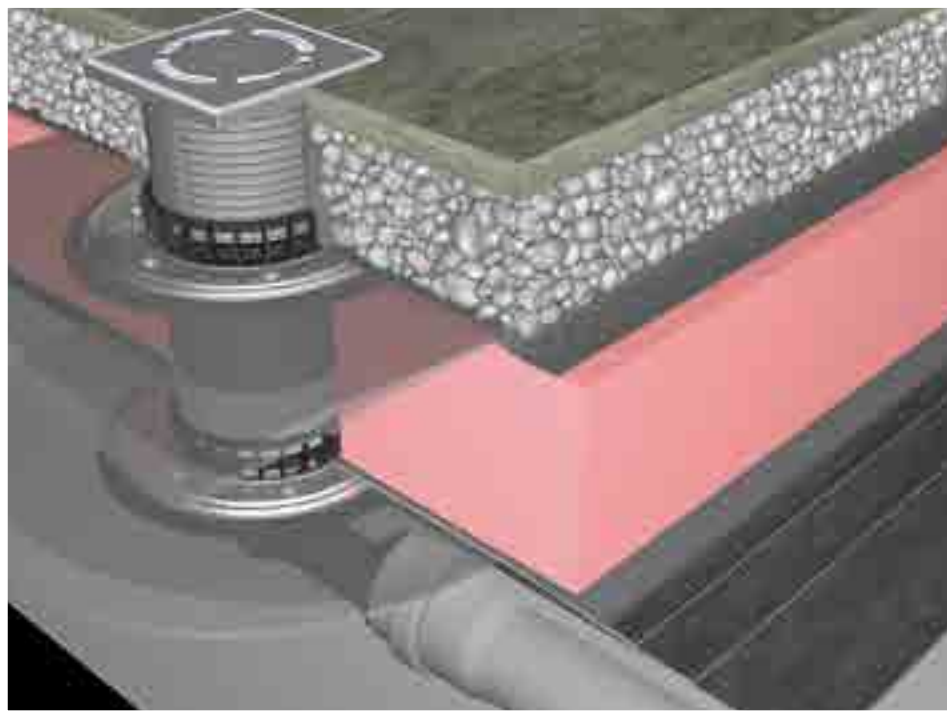
SIPHONS ABLÄUFE



12-70



144

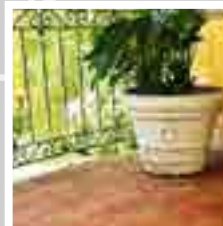


102

HL Подови сифони

12. Балкони и тераси

12



HL Сифони за балкони и тераси

Базова информация за проектиране и изпълнение

Като цяло отводняването на дъждовната вода от балкони и тераси трябва да се провежда през сифони. Осъществяването на проектирането трябва да се имат предвид някои важни въпроси, за да се избегнат грешки:

▲ За определяне на подходящите сифони и необходимите принадлежности към тях, необходимо е преди полагането на изграждащите слоеве за пода, да бъдат известни всички подробности за него (напр. материала за носещата конструкция, топлоизолацията, хидроизолацията ...). Особено при обърнатите покриви се предвиждат възможности за отводняване както над топлоизолацията, така и на нивото на същинската хидроизолация.

▲ Площта, която се отводнява (или отделни части) и количеството на дъжда трябва да бъдат известни за избора на подходяща канализация. Решаващият фактор е изчисленото дъждовно количество вода (l/s) и отводнителния капацитет на канализацията (l/s).

▲ За да се предотврати просмукването на вода в строителните субстанции под хидроизолацията, трябва да се обърне специално внимание на типа на хидроизолацията, особено на връзката и със сифона. Затова още преди да започне изграждането на покривните слоеве на терасата задължително се

проверява съвместимостта на избраната от Вас хидроизолация с една от нашите възможности за свързване със сифона.

▲ Моля, обърнете внимание, че съгласно ÖNORM при тераси или лоджии, които са заобиколени от бордове, задължително трябва да се предвиди подходящо аварийно отводняване. Чрез него се избягват прекомерното натоварване на покривната конструкция с натрупана дъждовна вода или нейното проникване в сградата при тежки дъждовни събития или при евентуално запушване на отводнителната система. По тази причина, ние препоръчваме също и редовното почистване на сифоните.

▲ Според ÖNORM терасните подови сифони трябва се свързват само към дъждовната канализация. Ако отвеждането на дъждовната вода може да стане само в смесената канализация, ние препоръчваме

използването на сифони с вградена клапа против канални миризми и залеждане

▲ Поддръжка

Според DIN 1986-3 покривните сифони, сифоните за балкони, тераси, както и и аварийните сифони минимум на всеки 6 месеца трябва да се ревизират и да се поддържат, ако е необходимо. Особено през есенните месеци или след екстремни метеорологични събития, периода на ревизия трябва да бъде по-кратък. Необходимо е да се отстранят листата и мръсотията, да се почистват решетките и листоуловителите, за да се осигури безпрепятствен приток и оттичане на дъждовна вода. Липсващите и дефектни части трябва да бъдат заменени в процеса на тази работа. Ревизионната и дренажна шахта HL635N улеснява тази необходима работа, особено при зелени покриви и в същото време осигурява сигурно отводняване чрез големите отводняващи отвори.

Съществени норми/Директиви

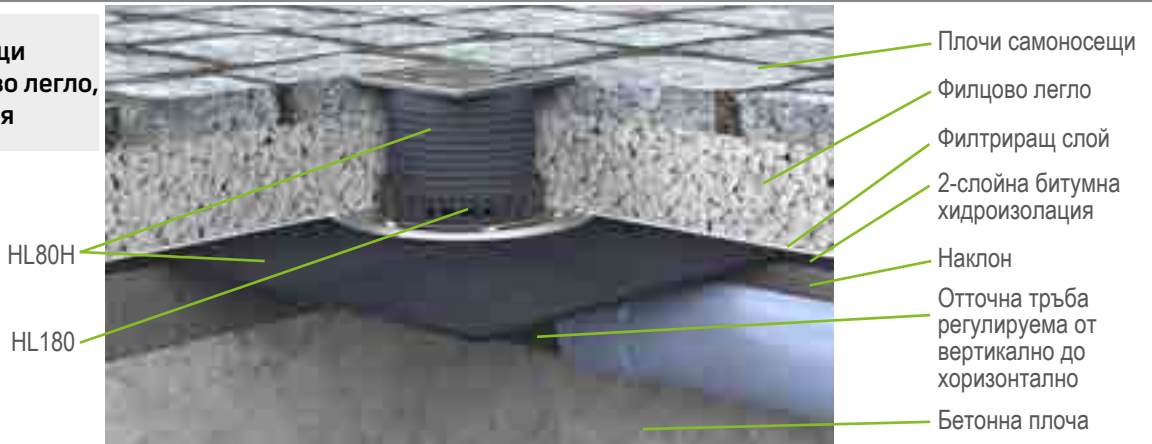
ÖNORM B2501	Отводнителни системи за сгради
DIN 1986-100	Отводнителни системи за сгради и площадки
EN 12056	Гравитационни канализационни системи вътрешно в сгради
EN 1253	Водоприемници за сгради
ÖNORM B2209	Работа с хидроизолации
ÖNORM B2220	Работа с битумни и полимерни покривни рулонни хидроизолации
ÖNORM B7209	Работа с хидроизолации за сгради
ÖNORM B7220	Покриви с хидроизолация

Избор на подходящи сифони

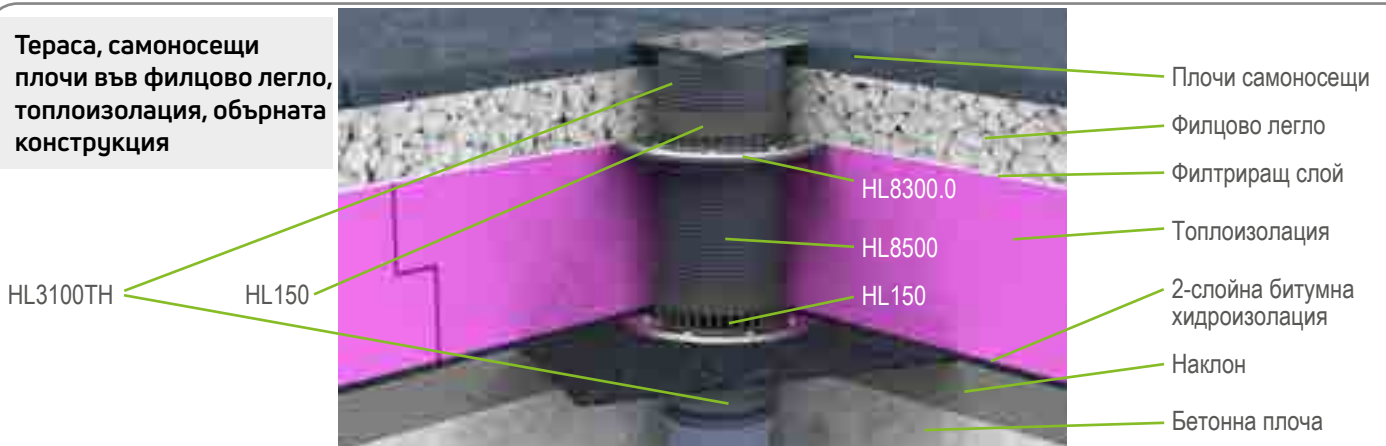
Критерии за подбор	Изисквания	Продукт
Отводнявани площи	<p>За определяне на необходимото отводняване за тераса според ÖNORM B2501 и DIN 1986-100 се избира минимален интензитет на оразмерителния дъжд 300 л/(сек. x ha).</p> <p>Изчисления отводнителен дебит от терасата = 0,03 л/с x Отводняваната площ (м²)</p> <p>Брой сифони = $\frac{\text{Отводнителен дебит от терасата}}{\text{Дебита на 1 сифон}}$</p>	При определяне на подходящите сифони и техния брой е необходимо да се вземат предвид дебитите на съответните сифони
Подова конструкция	Предпоставка за избора на всички необходими принадлежности към сифоните, като например наставка (с или без фланец за хидроизолацията), гарнитура за хидроизолацията, дренажен пръстен и нагревател, е едно подробно описание на слоевете над подовата или покривната конструкция.	<p>Наставка (с или без фланец за хидроизолацията)</p> <p>Гарнитура за хидроизолацията</p> <p>Отводнителен пръстен</p> <p>Евентуален нагревател</p>
Хидроизолация	<p>За да се осигури едно сигурно водоплътно свързване на сифоните с хидроизолацията на терасата, необходимо е да е известен предварително използвания хидроизолационен материал.</p> <p>Полимерна мембрана (дебела до 2 мм, гъвкава)</p> <p>Битумен грунд</p> <p>Битумна мембрана за заваряване, модифицирана, респ. модифициран грунд</p> <p>PVC-мембрана</p> <p>FPO-мембрана на PP-основа</p> <p>Алтернативна на циментова основа, респ. епоксидна хидроизолация или хидроизолационно лепило</p>	<p>HL83.0, HL8300.0</p> <p>HL83, HL8300</p> <p>HL83.H, HL8300H (с битумна мембрана), Сифон HL80H, HL3100TH, HL5100TH</p> <p>Удължителен елемент HL85NH, HL8500H</p> <p>HL83.P, HL8300.P</p> <p>HL83.PP, HL8300.PP (с PP фланец)</p> <p>HL83.M, HL8300.M (с каширана мембрана), Сифон HL80C (с фланец „CeraDrain“ от полимербетон), Удължителен елемент HL85NC</p>
Посока на отводната тръба	<p>Хоризонтална</p> <p>Вертикална</p>	<p>HL80-Серия, HL90, HL90.2, HL5100T-Серия</p> <p>HL80-Серия, HL310N.2, HL3100T-Серия</p>
Връзка с канализацията	<p>Дъждовна канализация</p> <p>Смесена канализация</p>	<p>Всички типове сифони са приложими</p> <p>Сифони с клапа против канални миризми: HL80-Серия, HL90.2, HL310N.2, HL3100T-Серия, HL5100T-Серия</p>
Допълнителна информация	Според DIN 1986-100 при всички покривни конструкции и във всеки единичен случай като се вземат предвид очакваното дъждовно количество за съответната зона, типа на покривната конструкция, геометрията, хидроизолацията, статиката на покрива и отточната характеристика на отводнителната система, се проверява дали са необходими аварийни преливници.	

HL Водоприемници за тераси и балкони - монтажни примери

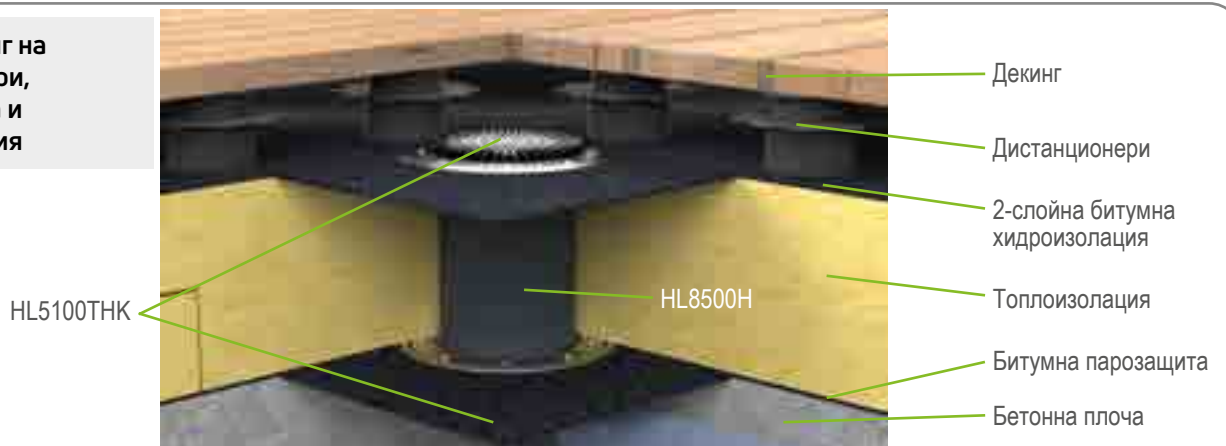
Тераса, самонесеци
плочи във филцово легло,
без топлоизолация



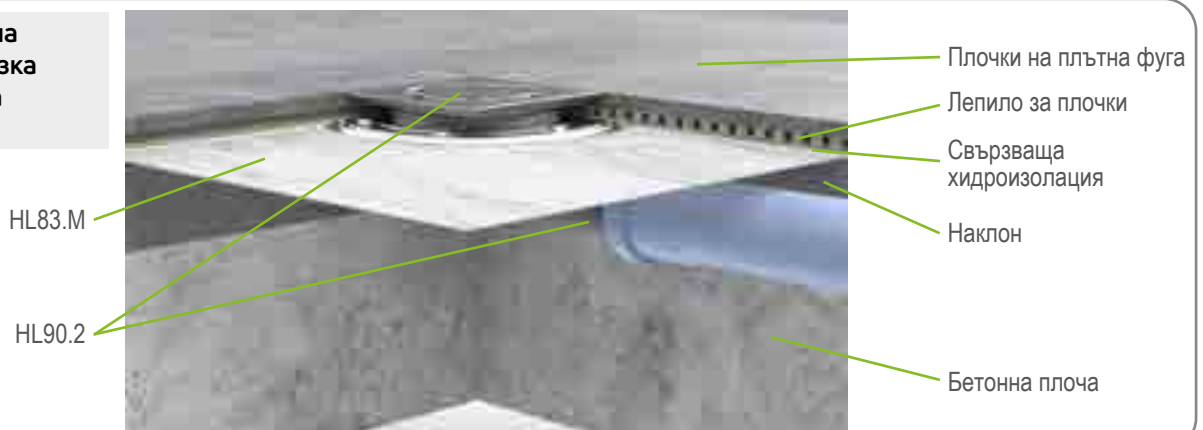
Тераса, самонесеци
плочи във филцово легло,
топлоизолация, обрнатата
конструкция



Тераса, декинг на
дистанционери,
с парозащита и
топлоизолация



Тераса с плочки на
плътна фуга, връзка
към свързващата
хидроизолация



HL Сифони за балкони и тераси – Монтаж

Тераса, обърната конструкция, унипаваж положен във филцово легло, топлоизолация



1. Поставете сифонното тяло с предпазен капак в отвора на покривната конструкция



2. Заварете фабричната битумна мембрана на сифона към битумната мембрана на терасата



3. Положете разделящ слой, дренажен пръстен (HL180) върху сифонното тяло, положете и топлоизолацията



4. Удължителен елемент с фланец за хидроизолацията (HL85N) се срязва и се регулира на височината на топлоизолацията, поставя се върху дренажния пръстен (HL180), монтира се предпазния капак



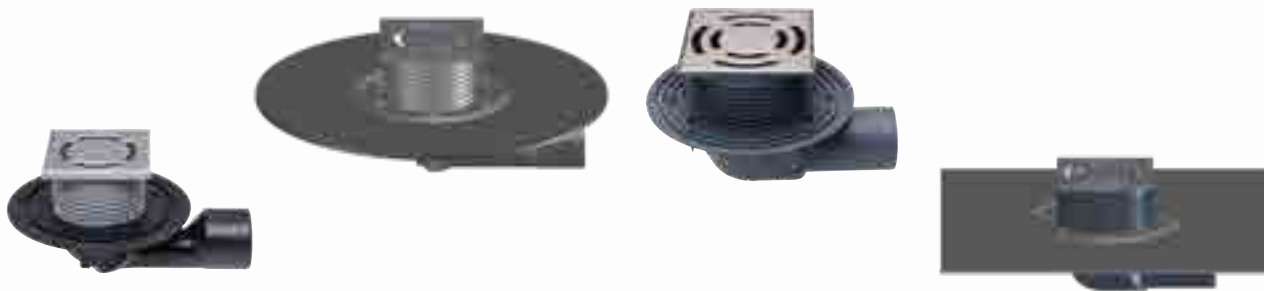
5. Филтриращия слой (геотекстил) се пристяга между притискащия пръстен от неръждаема стомана (HL83.0) и удължителния елемент (HL85N), поставят се дренажен пръстен (HL180) и наставка с предпазен капак, която се регулира към горното ниво на плочките



6. Дренажния пръстен и наставката се опаковат с геотекстил, полага се филцова настилка и бетонни плочи върху нея, поставя се решетката

HL Сифони за тераси и балкони - Продукти - Преглед

Сифони



Продукт	HL80	HL80N	HL5100T	HL5100TH
Описание	Стандартен сифон	Стандартен сифон с битумна мембрана	Подов сифон, странично оттичане с висок дебит	Подов сифон, странично оттичане с висок дебит и битумна мембрана
Приложение	За хоризонтално и вертикално оттичане	За хоризонтално и вертикално оттичане, специално за битумни хидроизолации	За външно приложение до около 51 м ²	За външно приложение до около 51 м ² , специално за битумни хидроизолации

Удължителни елементи



Продукт	HL340N	HL3400	HL85N
Описание	Удължител без фланец за хидроизолацията	Удължител без фланец за хидроизолацията	Удължител с фланец но без гарнитура за хидроизолацията
Приложение	За удължаване на наставката за сифони от серии HL80, HL90 и HL310N.2	За удължаване на наставката, подходящ за сифони от серии HL3100 и HL5100	Регулира височината на сифона на ниво хидроизолация за сифони от серии HL80, HL90 и HL310N.2

Гарнитури за хидроизолацията



Продукт	HL83	HL8300	HL83.0	HL8300.0	HL83.M	HL8300.M
Описание	Гарнитура за хидроизолация с EPDM-мембрана	Гарнитура за хидроизолация с EPDM-мембрана	Гарнитура за хидроизолация без мембрана	Гарнитура за хидроизолация без мембрана	Гарнитура за хидроизолацията с каширана мембрана	Гарнитура за хидроизолацията с каширана мембрана
Приложение	За битумни грундове за сифони от серии HL80, HL90, HL310N.2 и HL92	За битумни грундове, подходяща за сифони от серии HL3100 и HL5100	За притискане на гъвкави мембранни хидроизолации до 2 мм, за серии HL80, HL90, HL310N.2 и HL92	За притискане на гъвкави мембранни хидроизолации до 2 мм, за сифони от серии HL3100 и HL5100	За обмазани и епоксидни хидроизолации (респ. лепила) за сифони от серии HL80, HL90, HL310N.2 и HL92	За обмазани и епоксидни хидроизолации (респ. лепила), подходяща за сифони от серии HL3100 и HL5100

Принадлежности



Продукт	HL180	HL150	HL080.8E	HL157	HL82
Описание	Дренажен пръстен	Дренажен пръстен	Листоуловител	Листоуловител	Нагревател комплект за сифони
Приложение	При отвеждане на дъждовната вода под топлоизолацията, напр. при, обърнати покриви за сифони от серии HL80, HL90 и HL310N.2	При отвеждане на дъждовната вода на ниво хидроизолация при, обърнати покриви, за сифони от серии HL5100T и HL3100T	За непроходими площи като например с филцова настилка, зелени площи за сифони от серии HL80, HL90 и HL310N.2	За неизползваеми площи като например с филцова настилка, зелени площи, за сифони от серии HL5100T и HL3100T	За допълнително подгряване на сифона с цел избягване образуването на лед в него за сифони от серии HL80, HL90 и HL310N.2

HL Сифони за тераси и балкони - Продукти - Преглед



HL90.2

Сифон хоризонтално оттичане

Изключително плосък, за тънкослойни подови конструкции

HL310N.2

Сифон вертикално оттичане

При вертикално преминаване през тавана, висок дебит

HL3100T

Подов сифон, долно оттичане с висок дебит

За външно приложение до около 55 м²

HL3100TH

Подов сифон, долно оттичане с висок дебит и битумна мембрана

За външно приложение до около 55 м², специално за битумни хидроизолации



Данни за продукта: Виж глава Гарнитури за хидроизолации/Удължители

HL8500

Удължител с фланец но без гарнитура за хидроизолацията

Регулира височината на сифона до ниво хидроизолация, подходящ за сифони от серии HL3100 и HL5100

HL85NH

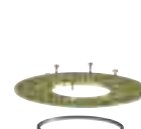
Удължителен елемент с битумна мембрана

Регулиране височината на сифона на нивото на битумната хидроизолация за сифони от серии HL80, HL90 и HL310N.2

HL8500H

Удължителен елемент с битумна мембрана

Регулира височината на сифона до нивото на битумната хидроизолация, подходящ за сифони серии HL3100 и HL5100



Данни за продукта: Виж глава Гарнитури за хидроизолации/Удължители

HL83.H

Гарнитура за хидроизолацията с битумна мембрана

За заваряване с битумни мембранни хидроизолации, модифицирани такива или мастици за сифони от серии HL80, HL90, HL310N.2 и HL92

HL8300.H

Гарнитура за хидроизолацията с битумна мембрана

За заваряване с битумни мембранни хидроизолации, модифицирани такива или мастици, подходяща за сифони от серии HL3100 и HL5100

HL83.P

Гарнитура за PVC хидроизолация с фланец от твърдо PVC

За PVC-хидроизолационни мембрани за сифони от серии HL80, HL90, HL310N.2 и HL92

HL8300.P

Гарнитура за PVC хидроизолация с фланец от твърдо PVC

За PVC-хидроизолационни мембрани, подходяща за сифони от серии HL3100 и HL5100

HL83.PP

Гарнитура за TPO хидроизолация с фланец от твърд PP

За TPO/FPO-хидроизолационни мембрани на PP-базис за сифони от серии HL80, HL90, HL310N.2 и HL92

HL8300.PP

Гарнитура за TPO хидроизолация с фланец от твърд PP

За TPO/FPO-хидроизолационни мембрани на PP-базис, подходяща за сифони от серии HL3100 и HL5100



HL181

Уловител за речен филц

За унипаваж, положен във филцово легло за сифони от серии HL80, HL90 и HL310N.2

HL151

Уловител за речен филц

За използване под декинг-настилки, подходящ за сифони от серии HL3100 и HL5100

HL152

Топлоизолация хоризонтална

За изграждане на топлоизолиран сифон за модел HL5100T

HL153

Топлоизолация вертикална

За изграждане на топлоизолиран сифон за модел HL3100T

HL155

Топлоизолация хоризонтална с нагревател

За окомплектоване на топлоизолиран и отопляем сифон за модела HL5100T, с нагревател 18W/230V

HL156

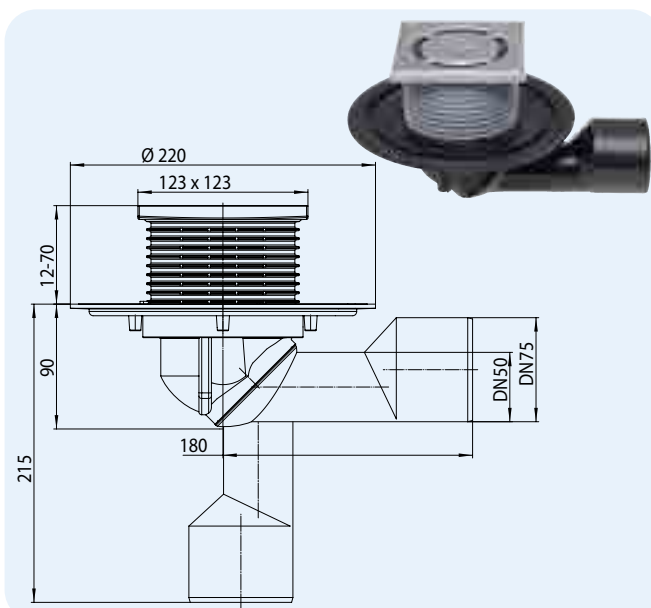
Топлоизолация вертикална с нагревател

За окомплектоване на топлоизолиран и отопляем сифон за модела HL3100T, с нагревател 18W/230V

HL Сифони за тераси и балкони - Продукти - Данни

HL80 Подов сифон за тераси, тръба на шарнирна връзка, суха клапа, с фланец, но без гарнитура за хидроизолацията

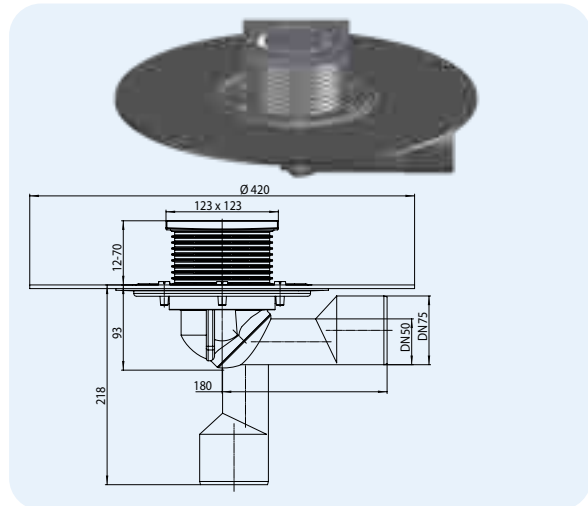
Данни	
Материал	PP, PE
Отточна тръба	DN50/75 възможност за отрязване, регулируема от вертикално до хоризонтално положение, Материал PE, за свързване с муфта с гумен уплътнител или заваряване
Наставка	123 x 123 мм, възможност за отрязване
Вход	Решетка от неръждаема стомана 115 x 115 мм
Клапа против миризми	суха клапа
Стандарт	EN 1253
Клас на натоварване	K3 – макс. 300 кг
Допълнителна информация	Отводнява до 25 м ² , при интензитет на оразмерителния дъжд 400 л/(сек. x ha), запазено място: мин. 185 x 340 мм, отвор за пробиване: Ø 185 мм. При хидроизолации - без О-ринга!
Допълнително съдържа	Обтегач на рамката, Предпазен капак



HL-Nr. 80	Размер DN50/75	Тегло 650 г	EAN +700806	Бр./опак. 1
--------------	-------------------	----------------	----------------	----------------

HL80H Подов сифон за тераси, тръба на шарнирна връзка, суха клапа, с битумна мембрана

Данни	
Материал	PP, PE, заводски заварена битумна мембрана
Отточна тръба	DN50/75 възможност за отрязване, регулируема от вертикално до хоризонтално положение, Материал PE, за свързване с муфта с гумен уплътнител или заваряване
Наставка	123 x 123 мм, възможност за отрязване
Клапа против миризми	суха клапа
Вход	Решетка от неръждаема стомана 115 x 115 мм
Стандарт	EN 1253
Клас на натоварване	K3 – макс. 300 кг
Препоръчва се за	Битумни мембрани
Допълнителна информация	За външно приложение, отводнява до около 25 м ² , при интензитет на оразмерителния дъжд 400 л/(сек. x ha), запазено място: мин. 185 x 340 мм, отвор за пробиване: Ø 185 мм
Допълнително съдържа	Обтегач на рамката, Предпазен капак



HL-Nr. 80H	Размер DN50/75	Тегло 1300 г	EAN +701803	Бр./опак. 1
---------------	-------------------	-----------------	----------------	----------------

Хидравлична таблица HL80, HL80H
Тествани в съответствие с EN 1253-2:2015 по т. 5.5.2.1 черт. 10а) + 10б) по т. 5.5.1.2 черт 9
Дебита е измерен според EN 1253-2:2015 по т. 5.5.2.1 с водосточен клон 3 м

Номинален диаметър	EN 1253	5 mm	15 mm	25 mm	35 mm	45 mm	55 mm	65 mm	75 mm
DN 50	мин. 0,9 (35 mm)	0,30	0,90	0,95	1,05	1,10	1,20	1,25	1,30
DN 75	мин. 1,7 (35 mm)	0,35	1,00	1,10	1,30	1,35	1,40	1,45	1,50

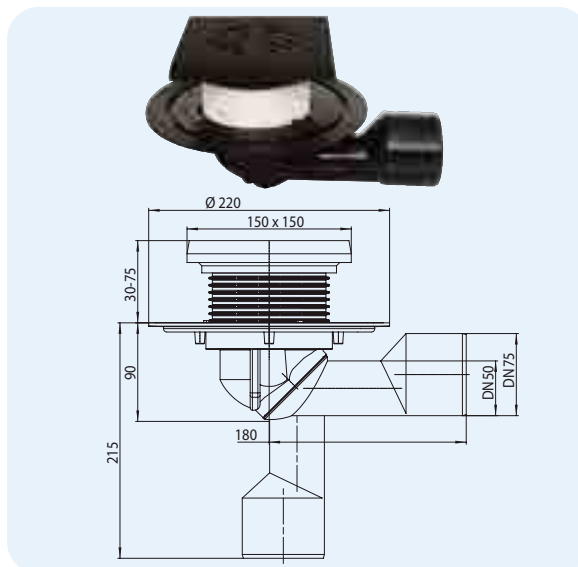
Дебита е измерен според EN 1253-2:2015 по т. 5.5.1.2 свободно оттичане

Номинален диаметър	EN 1253	5 mm	15 mm	20 mm	35 mm	45 mm	55 mm	65 mm	75 mm
DN 50	мин. 0,8 (20 mm)	0,30	0,90	1,00	1,20	1,25	1,30	1,35	1,40
DN 75	мин. 0,8 (20 mm)	0,30	0,90	0,95	1,10	1,20	1,30	1,35	1,40

HL81G Подов сифон за площадки, рамка и решетка от чугун, шарнирна връзка, суха клапа, с фланец, но без гарнитура за хидроизолацията

Данни

Материал	PP, PE, Чугун/PP
Отточна тръба	DN50/75 възможност за отрязване, регулируема от вертикално до хоризонтално положение, Материал PE, за свързване с муфа с гумен уплътнител или заваряване
Рамка	Чугун 150 x 150 мм
Наставка	Пластмаса, възможност за отрязване
Вход	Чугунена решетка 137 x 137 мм
Клапа против миризми	суха клапа
Стандарт	EN 1253
Клас на натоварване	A – макс. 1,5 т
Препоръчва се за	Натоварвания до 1,5 т
Допълнителна информация	Отводнява до 25 м ² , при интензитет на оразмерителния дъжд 400 л/(сек. x ha), запазено място: мин. 185 x 340 мм, отвор за пробиване: Ø 185 мм. При хидроизолации - без O-ринга!
Допълнително съдържа	Предпазен капак


HL39G


HL037G.1E



HL037G.2E



HL01067D



HL080.4E

HL80K


HL0300.0EN



HL-Nr.	Размер	Тегло	EAN	Бр./опак.
81G	50/75	2620 г	+000876	1
81GH	50/75	3114 г	+600337	1

Хидравлична таблица HL81G, HL81GH

Тествани в съответствие с EN 1253-2:2015 по т. 5.5.2.1 черт. 10a) + 10b) по т. 5.5.1.2 черт 9

Дебита е измерен според EN 1253-2:2015 по т. 5.5.2.1 с водосточен клон 3 м

Номинален диаметър	EN 1253	5 mm	15 mm	25 mm	35 mm	45 mm	55 mm	65 mm	75 mm
DN 50	мин. 0,9 (35 mm)	0,30	0,95	1,00	1,10	1,25	1,30	1,35	1,40
DN 75	мин. 1,7 (35 mm)	0,30	0,95	1,30	1,35	1,40	1,45	1,55	1,60

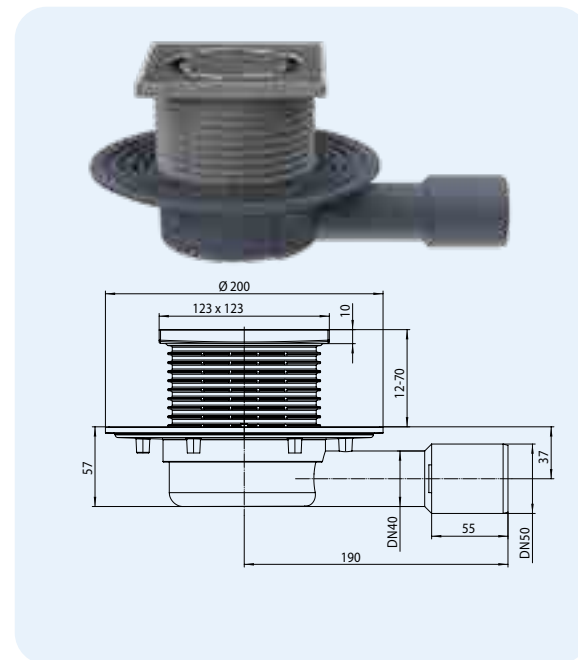
Дебита е измерен според EN 1253-2:2015 по т. 5.5.1.2 свободно оттичане

Номинален диаметър	EN 1253	5 mm	15 mm	20 mm	35 mm	45 mm	55 mm	65 mm	75 mm
DN 50	мин. 0,8 (20 mm)	0,35	1,05	1,25	1,35	1,40	1,45	1,50	1,55
DN 75	мин. 0,8 (20 mm)	0,35	1,05	1,15	1,25	1,30	1,35	1,40	1,45

HL90 Подов сифон за тераси, много нисък, монтажна дълбочина 57 мм, с фланец, но без гарнитура за хидроизолацията

Данни

Материал	PP
Отточна тръба	DN40/50, може да се реже, хоризонтална, за свързване с муфа с гумен уплътнител
Наставка	123 x 123 мм, възможност за отрязване
Вход	Решетка от неръждаема стомана 115 x 115 мм
Стандарт	EN 1253
Клас на натоварване	K3 – макс. 300 кг
Допълнителна информация	Монтажна дълбочина 57 мм; Отводнява до 18 м ² , при интензитет на оразмерителния дъжд 400 л/(сек. x ha), запазено място: мин. 185 x 340 мм. При хидроизолации - без O-ринга!
Допълнително съдържа	Обтегач на рамката, Предпазен капак, Сито



HL090.0E

HL37N


HL037Pr.1E



HL037N.0E



HL037N.2E



HL01067D

HL90K


HL0300.0EN


Хидравлична таблица HL90

Тествани в съответствие с EN 1253-2:2015 по т. 5.5.2.1 черт. 10a) + 10b) по т. 5.5.1.2 черт 9

Дебита е измерен според EN 1253-2:2015 по т. 5.5.2.1 с водосточен клон 3 м

Номинален диаметър	EN 1253	5 mm	15 mm	25 mm	35 mm	45 mm	55 mm	65 mm	75 mm
DN 40	-	-	-	-	-	-	-	-	-
DN 50	мин. 0,9 (35 mm)	0,30	0,80	0,85	0,90	0,95	1,00	1,05	1,10

Дебита е измерен според EN 1253-2:2015 по т. 5.5.1.2 свободно оттичане

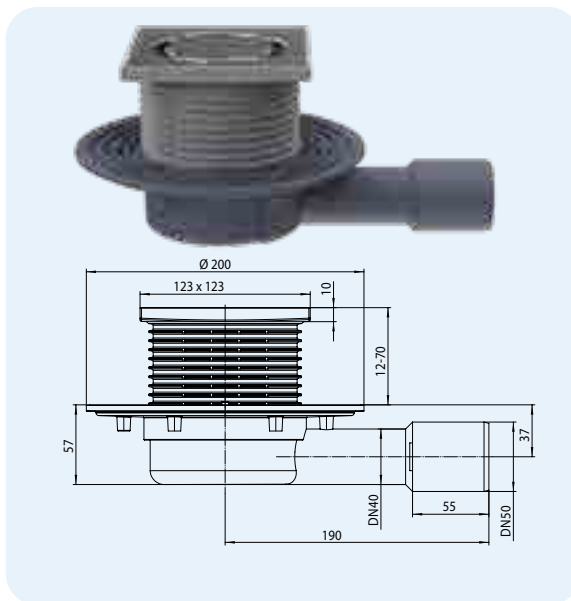
Номинален диаметър	EN 1253	5 mm	15 mm	20 mm	35 mm	45 mm	55 mm	65 mm	75 mm
DN 40	мин. 0,6 (20 mm)	0,30	0,65	0,75	0,80	0,85	0,90	0,95	1,00
DN 50	мин. 0,8 (20 mm)	0,30	0,70	0,75	0,90	0,95	1,00	1,10	1,15

HL-Nr.	Размер	Тегло	EAN	Бр./опак.
90	DN40/50	425 г	+006359	1

HL90.2 Подов сифон за тераси, много нисък монтаж на 57 мм, суха клапа, с фланец, но без гарнитура за хидроизолацията

Данни

Материал	PP
Отточна тръба	DN40/50, може да се реже, хоризонтална, за свързване с муфа с гумен уплътнител
Наставка	123 x 123 мм, възможност за отрязване
Вход	Решетка от неръждаема стомана 115 x 115 мм
Клапа против миризми	суха клапа
Стандарт	EN 1253
Клас на натоварване	K3 – макс. 300 кг
Допълнителна информация	Монтажна дълбочина 57 мм; Отводнява до 18 м ² , при интензитет на оразмерителния дъжд 400 л/(сек. x ha), запазено място: мин. 185 x 340 мм. При хидроизолации - без О-ринга!
Допълнително съдържа	Обтегач на рамката, Предпазен капак


Хидравлична таблица HL90.2

Тествани в съответствие с EN 1253-2:2015 по т. 5.5.2.1 черт. 10а) + 10б) по т. 5.5.1.2 черт 9

Дебита е измерен според EN 1253-2:2015 по т. 5.5.2.1 с водосточен клон 3 m

Номинален диаметър	EN 1253	5 mm	15 mm	25 mm	35 mm	45 mm	55 mm	65 mm	75 mm
DN 40	-	-	-	-	-	-	-	-	-
DN 50	мин. 0,9 (35 mm)	0,35	0,75	0,8	0,85	0,9	0,95	1,00	1,05

Дебита е измерен според EN 1253-2:2015 по т. 5.5.1.2 свободно оттичане

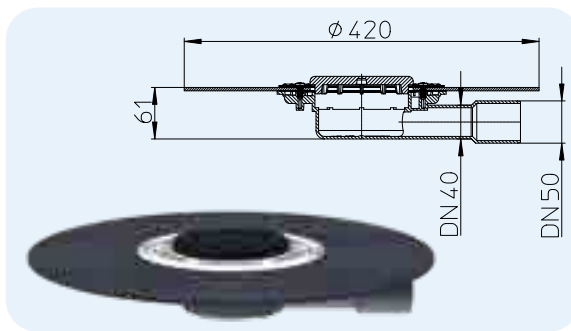
Номинален диаметър	EN 1253	5 mm	15 mm	20 mm	35 mm	45 mm	55 mm	65 mm	75 mm
DN 40	мин. 0,6 (20 mm)	0,35	0,70	0,75	0,80	0,85	0,90	0,95	1,00
DN 50	мин. 0,8 (20 mm)	0,40	0,75	0,80	0,90	0,95	1,00	1,05	1,10

HL-Nr. 90.2	Размер DN40/50	Тегло 425 г	EAN +016853	Бр./опак. 1
-------------	----------------	-------------	-------------	-------------

HL90KH Подов сифон за тераси с битумна мембрана, много нисък монтаж на 61 мм, без суха клапа

Данни

Материал	PP, заводски заварена битумна мембрана
Отточна тръба	DN40/50, може да се реже, хоризонтална, за свързване с муфа с гумен уплътнител
Вход	Листоуловител HL181
Стандарт	EN 1253
Допълнителна информация	Дълбочина 61 мм; За външно приложение, отводнява до 17 м ² , при интензитет на оразмерителния дъжд 400 l/(s x ha), запазено място: мин. 185 x 340 мм



HL-Nr. 90KH	Размер DN40/50	Тегло 1100 g	EAN +036998	Бр./опак. 1
-------------	----------------	--------------	-------------	-------------

Хидравлична таблица HL90KH

Тествани в съответствие с EN 1253-2:2015 по т. 5.5.2.1 черт. 10а) + 10б) по т. 5.5.1.2 черт 9

Дебита е измерен според EN 1253-2:2015 по т. 5.5.2.1 с водосточен клон 3 m


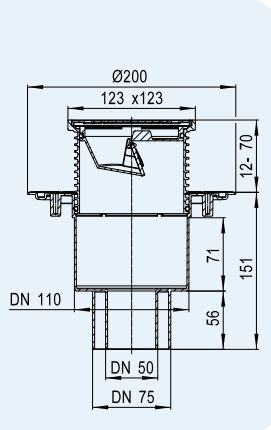
Номинален диаметър	EN 1253	5 mm	15 mm	25 mm	35 mm	45 mm	55 mm	65 mm	75 mm
DN 40	-	-	-	-	-	-	-	-	-
DN 50	мин. 0,9 (35 mm)	0,35	0,85	0,9	0,95	1	1,1	1,15	1,2

Дебита е измерен според EN 1253-2:2015 по т. 5.5.1.2 свободно оттичане


Номинален диаметър	EN 1253	5 mm	15 mm	20 mm	35 mm	45 mm	55 mm	65 mm	75 mm
DN 40	мин. 0,6 (20 mm)	0,50	0,65	0,70	0,80	0,85	0,90	0,95	1,00
DN 50	мин. 0,8 (20 mm)	0,30	0,65	0,70	0,80	0,85	0,90	0,95	1,00

HL310N.2 Подов сифон за тераси, суха клапа, с фланец, но без гарнитура за хидроизолацията, DN50/75/110

Данни	
Материал	PP
Отточна тръба	DN50/75/110, може да се реже, вертикална, за свързване с муфа с гумен уплътнител
Наставка	123 x 123 мм, възможност за отрязване
Вход	Решетка от неръждаема стомана 115 x 115 мм
Клапа против миризми	суха клапа
Стандарт	EN 1253
Клас на натоварване	K3 – макс. 300 кг
Допълнителна информация	Отводнява до 21 м ² , при интензитет на оразмерителния дъжд 400 л/(сек. x ha), запазено място: мин. 185 x 185 мм. При хидроизолации - без О-ринга!
Допълнително съдържа	Обтегач на рамката, Предпазен капак

HL-Nr. 310N.2	Размер DN50/75/110	Тегло 565 г	EAN +021963	Бр./опак. 1
------------------	-----------------------	----------------	----------------	----------------



HL37N

- HL090.4E
- HL037Pr.1E
- HL037N.0E
- HL037N.2E
- HL01067D
- HL0300.0EN

HL310K

Хидравлична таблица HL310N.2

Тествани в съответствие с EN 1253-2:2015 по т. 5.5.2.1 черт. 10(a) + 10(b) по т. 5.5.1.2 черт 9


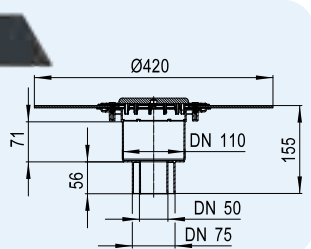
Дебита е измерен според EN 1253-2:2015 по т. 5.5.2.1 с водосточен клон 3 м

Дебита е измерен според EN 1253-2:2015 по т. 5.5.1.2 свободно оттичане


Номинален диаметър	EN 1253									Номинален диаметър	EN 1253								
	5 mm	15 mm	25 mm	35 mm	45 mm	55 mm	65 mm	75 mm	5 mm		15 mm	20 mm	35 mm	45 mm	55 mm	65 mm	75 mm		
DN 50	мин. 0,9 (35 mm)	0,30	0,85	1,15	1,20	1,20	1,25	-	-	DN 50	мин. 0,8 (20 mm)	0,25	0,80	0,85	0,90	0,95	1,00	1,05	-
DN 75	мин. 1,7 (35 mm)	0,30	0,80	0,90	0,95	1,00	1,05	1,1	-	DN 75	мин. 0,8 (20 mm)	0,25	0,80	0,85	0,90	0,95	1,00	1,05	-
DN 110	мин. 4,5 (35 mm)	0,35	0,8	0,85	0,90	0,95	1,00	1,05	-	DN 110	мин. 1,4 (20 mm)	0,25	0,80	0,85	0,90	0,95	1,00	1,05	-

HL310KH Подов сифон за тераси с битумна мембрана, без клапа, DN50/75/110

Данни	
Материал	PP, заводски заварена битумна мембрана
Отточна тръба	DN50/75/110, може да се реже, вертикална, за свързване с муфа с гумен уплътнител
Вход	Листоуловител HL181
Стандарт	EN 1253
Допълнителна информация	За външно приложение, отводнява до 32 м ² , при интензитет на оразмерителния дъжд 400 l(s x ha), запазено място: мин. 185 x 185 мм, отвор за пробиване: Ø 185 мм

HL-Nr. 310KH	Размер DN50/75/110	Тегло 1050 g	EAN +037018	Бр./опак. 1
-----------------	-----------------------	-----------------	----------------	----------------



HL181

Хидравлична таблица HL310KH

Тествани в съответствие с EN 1253-2:2015 по т. 5.5.2.1 черт. 10(a) + 10(b) по т. 5.5.1.2 черт 9

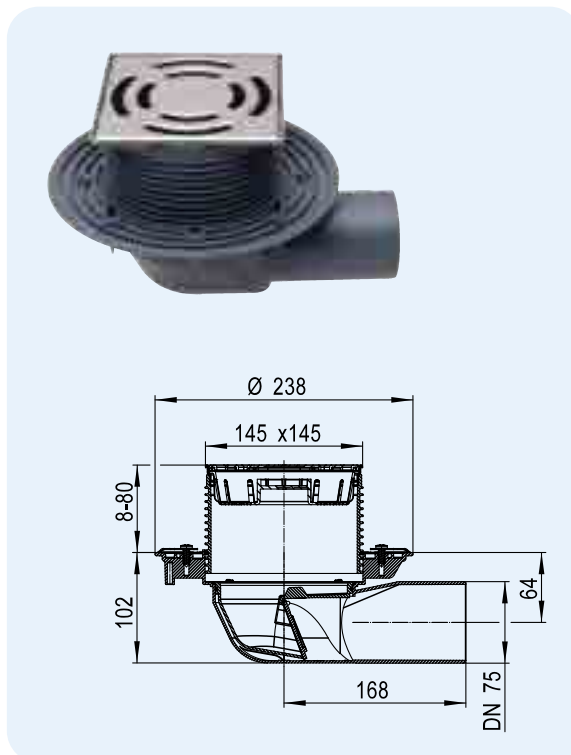
Дебита е измерен според EN 1253-2:2015 по т. 5.5.2.1 с водосточен клон 3 м

Дебита е измерен според EN 1253-2:2015 по т. 5.5.1.2 свободно оттичане

Номинален диаметър	EN 1253									Номинален диаметър	EN 1253								
	5 mm	15 mm	25 mm	35 mm	45 mm	55 mm	65 mm	75 mm	5 mm		15 mm	20 mm	35 mm	45 mm	55 mm	65 mm	75 mm		
DN 50	мин. 0,9 (35 mm)	0,35	1,50	3,15	5,40	-	-	-	-	DN 50	мин. 0,8 (20 mm)	0,50	1,60	1,70	1,80	1,85	1,90	1,95	-
DN 75	мин. 1,7 (35 mm)	0,30	1,30	1,50	1,55	1,60	1,65	1,70	1,80	DN 75	мин. 0,8 (20 mm)	0,40	1,25	1,30	1,40	1,45	1,50	1,55	1,60
DN 110	мин. 4,5 (35 mm)	0,30	1,25	1,35	1,40	1,50	1,55	1,60	1,65	DN 110	мин. 1,4 (20 mm)	0,35	1,20	1,30	1,40	1,45	1,50	1,55	1,60

HL5100T Подов сифон за тераси, висок дебит, суха клапа, с фланец, но без гарнитура за хидроизолацията
Данни

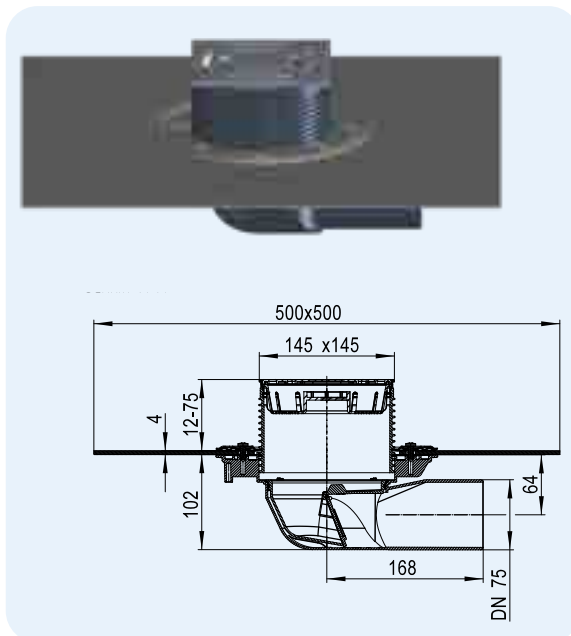
Материал	PP
Отточна тръба	DN75, хоризонтална, за свързване с муфта с гумен уплътнител
Наставка	145 x 145 мм, „Klick-Klack-фиксираща система за решетката“, възможност за отрязване
Вход	Решетка от неръждаема стомана 138 x 138 мм
Затвор против миризми	суха клапа
Стандарт	EN 1253
Клас на натоварване	К 3 – макс. 300 кг
Допълнителна информация	Отводнява до 51 м ² , при интензитет на оразмерителния дъжд 400 л/(сек. x ha), запазено място: мин. 220 x 340 мм. При хидроизолации - без О-ринга!
Допълнително съдържа	Обтегач на рамката, предпазен капак



HL-Nr. 5100T	Размер DN75	Тегло 904 г	EAN +034703	Бр./опак. 1
-----------------	----------------	----------------	----------------	----------------

HL5100TH Подов сифон за тераси, висок дебит, с битумна мембрана, суха клапа
Данни

Материал	PP, заводски заварена битумна мембрана
Отточна тръба	DN75, хоризонтална, за свързване с муфта с гумен уплътнител
Наставка	145 x 145 мм, „Klick-Klack- фиксираща система за решетката“, възможност за отрязване
Вход	Решетка от неръждаема стомана 138 x 138 мм
Затвор против миризми	суха клапа
Стандарт	EN 1253
Клас на натоварване	К 3 – макс. 300 кг
Допълнителна информация	За външно приложение, отводнява до около 51 м ² , при интензитет на оразмерителния дъжд 400 л/(сек. x ha), за битумни хидроизолации, запазено място: мин. 220 x 340 мм
Допълнително съдържа	Обтегач на рамката, предпазен капак



HL-Nr. 5100TH	Размер DN75	Тегло 2266 г	EAN +034710	Бр./опак. 1
------------------	----------------	-----------------	----------------	----------------

Хидравлична таблица HL5100T, HL5100TH

 Тествани в съответствие с EN 1253-2:2015 по т. 5.5.2.1 черт. 10а) + 10b) по т. 5.5.1.2 черт 9
 Дебита е измерен според EN 1253-2:2015 по т. 5.5.2.1 с водосточен клон 3 м

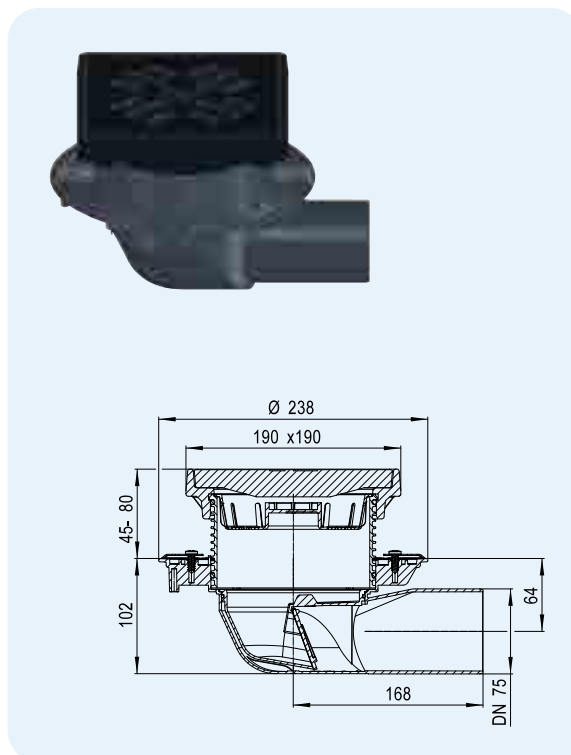
Номинален диаметър	EN 1253	5 mm	15 mm	25 mm	35 mm	45 mm	55 mm	65 mm	75 mm
DN 75	мин. 1,7 (35 mm)	0,45	1,50	2,85	2,90	2,95	3,40	4,40	4,45

Дебита е измерен според EN 1253-2:2015 по т. 5.5.1.2 свободно оттичане

Номинален диаметър	EN 1253	5 mm	15 mm	20 mm	35 mm	45 mm	55 mm	65 mm	75 mm
DN 75	мин. 0,8 (20 mm)	0,50	1,80	2,05	2,25	2,30	2,50	2,60	2,65

HL5100TG Подов сифон за площадки, рамка и решетка от чугун, суха клапа, с фланец, но без гарнитура за хидроизолацията
Данни

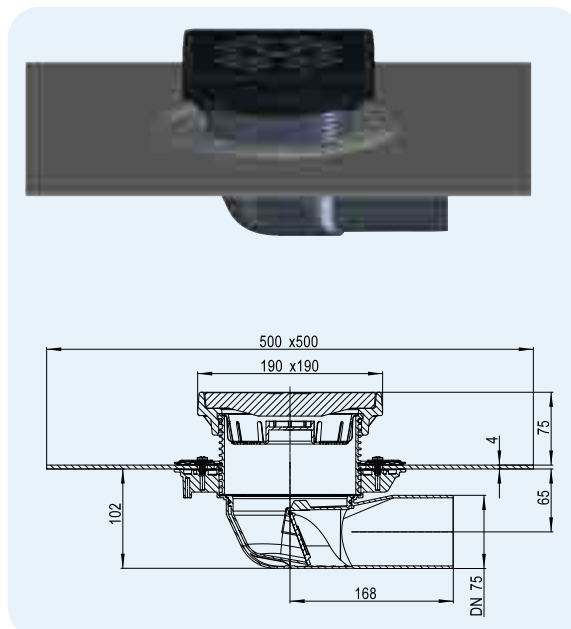
Материал	PP/чугун
Отточна тръба	DN75, хоризонтална, за свързване с муфта с гумен уплътнител
Наставка	Рамка от чугун 190 x 190 mm, срязва се по височина 45 - 80 mm
Вход	Решетка от чугун 175 x 175 mm
Затвор против миризми	суха клапа
Стандарт	EN 1253
Клас на натоварване	B - 12,5 t
Допълнителна информация	особено подходящ за гаражи, складове, помещения за отпадъци и асфалтови настилки. За външно отводняване на площадки до 62 m ² , при интензитет на оразмерителния дъжд 400 l / (s x ha). Запазено място в конструкцията: мин. 220 x 340 mm
Допълнително съдържа	Предпазен монтажнен капак



HL-Nr. 5100TG	Размер DN75	Тегло 12355 g	EAN +048809	Бр./опак. 1
------------------	----------------	------------------	----------------	----------------

HL5100THG Подов сифон за площадки, рамка и решетка от чугун, суха клапа, с битумна мембрана
Данни

Материал	PP/чугун, заводски заварена битумна мембрана
Отточна тръба	DN75, хоризонтална, за свързване с муфта с гумен уплътнител
Наставка	Рамка от чугун 190 x 190 mm, срязва се по височина 45 - 80 mm
Вход	Решетка от чугун 175 x 175 mm
Затвор против миризми	суха клапа
Стандарт	EN 1253
Клас на натоварване	B - 12,5 t
Допълнителна информация	особено подходящ за гаражи, складове, помещения за отпадъци и асфалтови настилки. За външно отводняване на площадки до 62 m ² , при интензитет на оразмерителния дъжд 400 l / (s x ha). Запазено място в конструкцията: мин. 220 x 340 mm
Допълнително съдържа	Предпазен монтажнен капак



HL-Nr. 5100THG	Размер DN75	Тегло 13715 g	EAN +048816	Бр./опак. 1
-------------------	----------------	------------------	----------------	----------------

Хидравлична таблица HL5100TG, HL5100THG

Тествани в съответствие с EN 1253-2:2015 по т. 5.5.2.1 черт. 10а) + 10b) по т. 5.5.1.2 черт 9

Дебита е измерен според EN 1253-2:2015 по т. 5.5.2.1 с водосточен клон 3 m

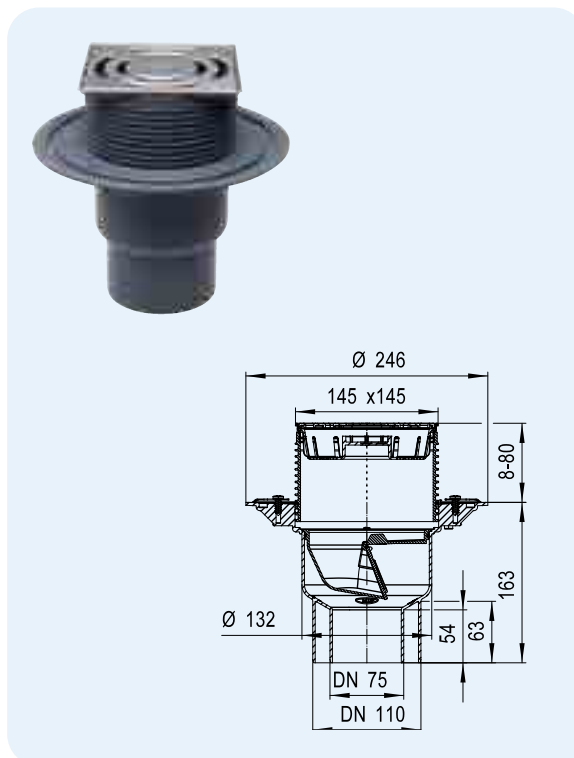
Номинален диаметър	EN 1253	5 mm	15 mm	25 mm	35 mm	45 mm	55 mm	65 mm	75 mm
DN 75	мин. 1,7 (35 mm)	0,55	1,90	3,00	3,30	3,70	3,80	3,90	4,00

Дебита е измерен според EN 1253-2:2015 по т. 5.5.1.2 свободно оттичане

Номинален диаметър	EN 1253	5 mm	15 mm	20 mm	35 mm	45 mm	55 mm	65 mm	75 mm
DN 75	мин. 0,8 (20 mm)	0,75	1,85	2,50	2,85	2,95	3,10	3,20	3,25

HL3100T Подов сифон за тераси, висок дебит, суха клапа, с фланец, но без гарнитура за хидроизолацията, DN75/110
Данни

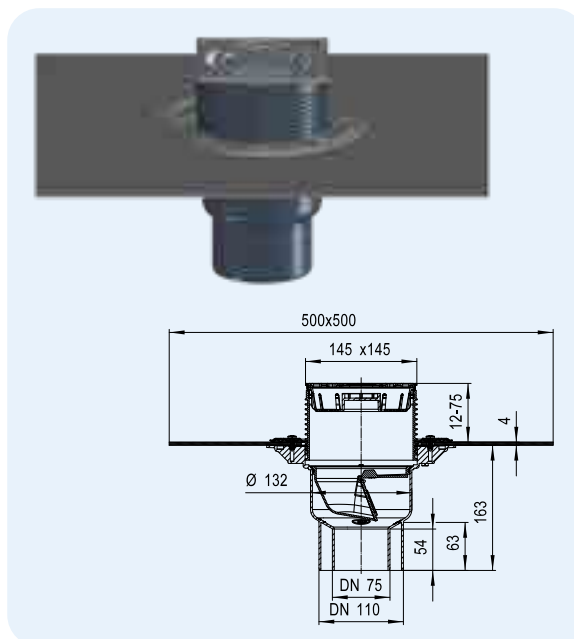
Материал	PP
Отточна тръба	DN75/110, вертикална, за свързване с муфа с гумен уплътнител
Наставка	145 x 145 мм, „Klick-Klask-фиксираща система за решетката“, възможност за отрязване
Вход	Решетка от неръждаема стомана 138 x 138 мм
Затвор против миризми	суха клапа
Стандарт	EN 1253
Клас на натоварване	К 3 – макс. 300 кг
Допълнителна информация	За външно приложение, отводнява до 45 м ² (DN110) или до 55 м ² (DN75), при интензитет на оразмерителния дъжд 400 l/(s x ha). Запазено място в конструкцията: мин. 220 x 220 мм. Отвор за пробиване: Ø 220 mm.
Допълнително съдържание	Обтегач на рамката, предпазен капак



HL-Nr. 3100T	Размер DN75/110	Тегло 954 г	EAN +034659	Бр./опак. 1
-----------------	--------------------	----------------	----------------	----------------

HL3100TH Подов сифон за тераси, висок дебит, с битумна мембрана, суха клапа, DN75/110
Данни

Материал	PP, заводски заварена битумна мембрана
Отточна тръба	DN75/110, вертикална, за свързване с муфа с гумен уплътнител
Наставка	145 x 145 мм, „Klick-Klask-фиксираща система за решетката“, възможност за отрязване
Вход	Решетка от неръждаема стомана 138 x 138 мм
Затвор против миризми	суха клапа
Стандарт	EN 1253
Клас на натоварване	К 3 – макс. 300 кг
Допълнителна информация	За външно приложение, отводнява до 45 м ² (DN110) или до 55 м ² (DN75), при интензитет на оразмерителния дъжд 400 l/(s x ha). Запазено място в конструкцията: мин. 220 x 220 мм. Отвор за пробиване: Ø 220 mm.
Допълнително съдържание	Обтегач на рамката, предпазен капак



HL-Nr. 3100TH	Размер DN75/110	Тегло 2290 г	EAN +034666	Бр./опак. 1
------------------	--------------------	-----------------	----------------	----------------

Хидравлична таблица HL3100T, HL3100TH

Тествани в съответствие с EN 1253-2:2015 по т. 5.5.2.1 черт. 10a) + 10b) по т. 5.5.1.2 черт 9

Дебита е измерен според EN 1253-2:2015 по т. 5.5.2.1 с водосточен клон 3 м

Номинален диаметър	EN 1253	5 mm	15 mm	25 mm	35 mm	45 mm	55 mm	65 mm	75 mm
DN 75	мин. 1,7 (35 mm)	0,45	1,80	2,70	2,75	2,8	2,85	2,90	2,95
DN 110	мин. 4,5 (35 mm)	0,40	1,40	1,75	1,80	1,90	1,95	2,00	2,05

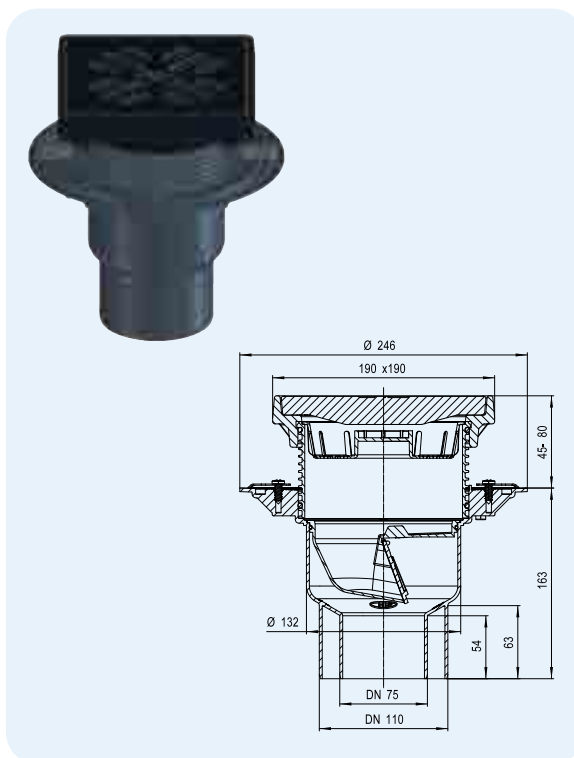
Дебита е измерен според EN 1253-2:2015 по т. 5.5.1.2 свободно оттичане

Номинален диаметър	EN 1253	5 mm	15 mm	20 mm	35 mm	45 mm	55 mm	65 mm	75 mm
DN 75	мин. 0,8 (20 mm)	0,70	1,65	2,20	2,30	2,35	2,40	2,45	2,50
DN 110	мин. 1,4 (20 mm)	0,70	1,65	1,80	1,95	2,00	2,05	2,10	2,20

HL3100TG Подов сифон за площадки, рамка и решетка от чугун, суха клапа, с фланец, но без гарнитура за хидроизолацията, DN75/110

Данни

Материал	PP/чугун
Отточна тръба	DN75/110, вертикална, за свързване с муфта с гумен уплътнител
Наставка	Рамка от чугун 190 x 190 mm, срязва се по височина 45 - 80 mm
Вход	Решетка от чугун 175 x 175 mm
Затвор против миризми	суха клапа
Стандарт	EN 1253
Клас на натоварване	B - 12,5 t
Допълнителна информация	особено подходящ за гаражи, складове, помещения за отпадъци и асфалтови настилки. За външно отводняване на площадки до 48 m ² (DN110) или до 61 m ² (DN75), при интензитет на оразмерителния дъжд 400 l / (s x ha). Запазено място в конструкцията: мин. 220 x 220 mm. Отвор за пробиване: Ø 220 mm.
Допълнително съдържа	Предпазен монтажен капак

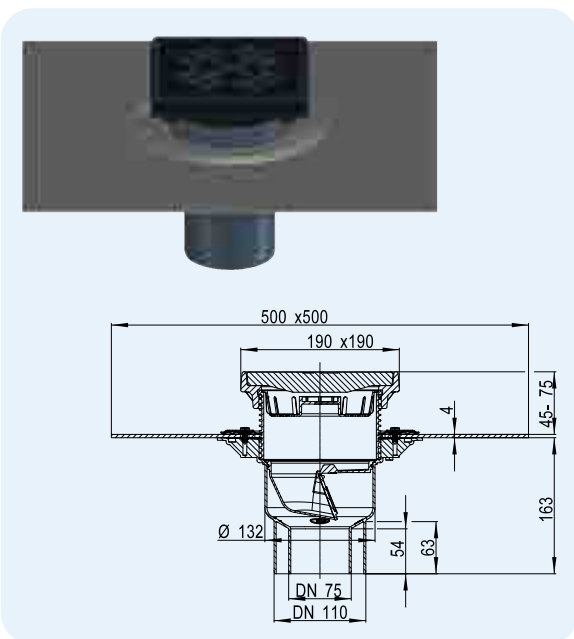


HL-Nr. 3100TG	Размер DN75/110	Тегло 12405 г	EAN +048755	Бр./опак. 1
------------------	--------------------	------------------	----------------	----------------

HL3100THG Подов сифон за площадки, рамка и решетка от чугун, суха клапа, с битумна мембрана, DN75/110

Данни

Материал	PP/чугун, заводски заварена битумна мембрана
Отточна тръба	DN75/110, вертикална, за свързване с муфта с гумен уплътнител
Наставка	Рамка от чугун 190 x 190 mm, срязва се по височина 45 - 80 mm
Вход	Решетка от чугун 175 x 175 mm
Затвор против миризми	суха клапа
Стандарт	EN 1253
Клас на натоварване	B - 12,5 t
Допълнителна информация	особено подходящ за гаражи, складове, помещения за отпадъци и асфалтови настилки. За външно отводняване на площадки до 48 m ² (DN110) или до 61 m ² (DN75), при интензитет на оразмерителния дъжд 400 l / (s x ha). Запазено място в конструкцията: мин. 220 x 220 mm. Отвор за пробиване: Ø 220 mm.
Допълнително съдържа	Предпазен монтажен капак



HL-Nr. 3100THG	Размер DN75/110	Тегло 13740 г	EAN +048762	Бр./опак. 1
-------------------	--------------------	------------------	----------------	----------------

Хидравлична таблица HL3100TG, HL3100THG

Тествани в съответствие с EN 1253-2:2015 по т. 5.5.2.1 черт. 10а) + 10б) по т. 5.5.1.2 черт 9
Дебита е измерен според EN 1253-2:2015 по т. 5.5.2.1 с водосточен клон 3 m

Номинален диаметър	EN 1253	5 mm	15 mm	25 mm	35 mm	45 mm	55 mm	65 mm	75 mm
DN 75	мин. 1,7 (35 mm)	0,45	1,35	2,90	3,00	3,10	3,15	3,20	3,30
DN110	мин. 4,5 (35 mm)	0,55	1,90	2,10	2,20	2,30	2,35	2,40	2,50

Дебита е измерен според EN 1253-2:2015 по т. 5.5.1.2 свободно оттичане

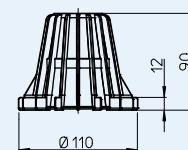
Номинален диаметър	EN 1253	5 mm	15 mm	20 mm	35 mm	45 mm	55 mm	65 mm	75 mm
DN 75	мин. 0,8 (20 mm)	0,55	1,65	2,45	2,80	2,85	2,90	2,95	3,00
DN110	мин. 1,4 (20 mm)	0,40	1,30	1,95	2,15	2,20	2,25	2,30	2,40

HL Сифони за балкони и тераси – Принадлежности – Данни

HL080.8E Листоуловител

Данни

Материал	PP
Допълнителна информация	За неизползваеми отводнявани площи, подходящ за сифони от серии HL80, HL90 и HL310N.2

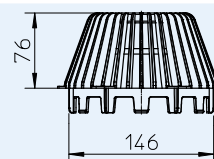


HL-Nr. 080.8E	Размер Ø 110 mm	Тегло 42 г	EAN +008087	Бр./опак. 1
------------------	--------------------	---------------	----------------	----------------

HL157 Листоуловител подходящ за водоприемниците от серии HL3100T и HL5100T

Данни

Материал	PP
Допълнителна информация	За неизползваеми отводнявани площи, подходящ за сифони от серии HL3100T и HL5100T

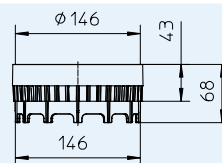


HL-Nr. 157	Размер Ø 146 mm	Тегло 110 г	EAN +603824	Бр./опак. 1
---------------	--------------------	----------------	----------------	----------------

HL150 Дренажен пръстен за сифоните за тераси, от серията HL3100T и HL5100T

Данни

Материал	PP
Допълнителна информация	За монтаж между фланеца за хидроизолацията на сифона и удължителя на наставката, с цел да се гарантира достатъчна отводнителна способност на ниво хидроизолация, например при обрнати покривни конструкции, подходящ за серии сифони HL3100T и HL5100T

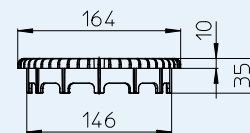


HL-Nr. 150	Размер Ø 146 mm	Тегло 72 г	EAN +034550	Бр./опак. 1
---------------	--------------------	---------------	----------------	----------------

HL151 Сито/уловител за речен филц, за сифоните за тераси, от серията HL3100T и HL5100T

Данни

Материал	PP
Допълнителна информация	Плоско сито, което се използва под декинг-настилки за тераси или унипаваж



HL-Nr. 151	Размер Ø 146 mm	Тегло 88 г	EAN +034567	Бр./опак. 1
---------------	--------------------	---------------	----------------	----------------

HL152 Топлоизолация подходяща за водоприемниците от серията HL5100T

Данни

Материал	EPS
Допълнителна информация	Топлоизолацията се поставя върху тялото на HL5100T и се пристяга с винт и шайба



HL-Nr. 152	Размер	Тегло 220 г	EAN +034574	Бр./опак. 1
---------------	--------	----------------	----------------	----------------

HL153 Топлоизолация подходяща за водоприемниците от серията HL3100T

Данни

Материал	EPS
Допълнителна информация	Топлоизолацията се поставя върху тялото на HL3100T и се пристяга с 2 винта и шайби

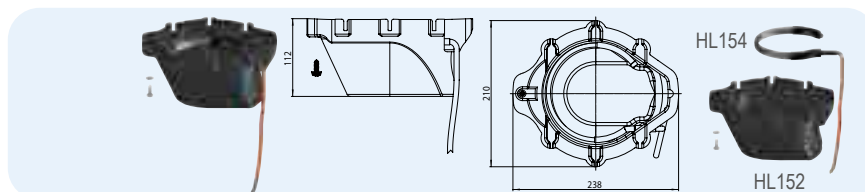


HL-Nr. 153	Размер	Тегло 162 г	EAN +034581	Бр./опак. 1
---------------	--------	----------------	----------------	----------------

HL155 Топлоизолация с вграден нагревател, подходяща за водоприемниците от серията HL5100T

Данни

Материал	EPS
Допълнителна информация	Топлоизолацията се поставя върху тялото на HL5100T и се пристяга с винт, саморегулиращ се нагревателен кабел 40 W/m, 230 V (около 12-14W нагряване), поради характеристиката на кабела не е възможно прегряването на топлоизолацията или сифона

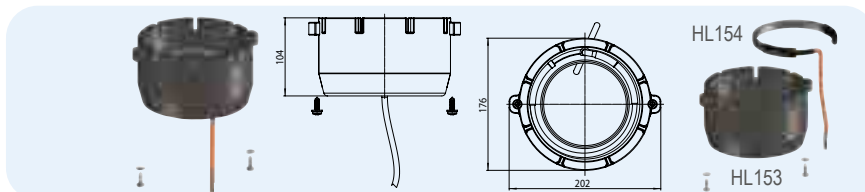


HL-Nr. 155	Размер	Тегло 324 г	EAN +034649	Бр./опак. 1
---------------	--------	----------------	----------------	----------------

HL156 Топлоизолация с вграден нагревател, подходяща за водоприемниците от серията HL3100T

Данни

Материал	EPS
Допълнителна информация	Топлоизолацията се поставя върху тялото на HL3100T и се пристяга с 2 винта, саморегулиращ се нагревателен кабел 40 W/m, 230 V (около 12-14W нагряване); поради характеристиката на кабела не е възможно прегряването на топлоизолацията или сифона

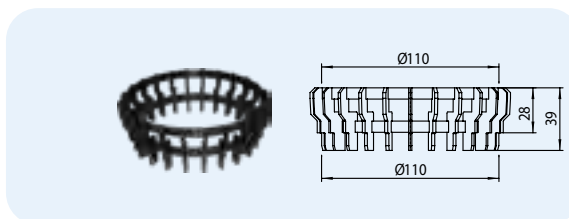


HL-Nr. 156	Размер	Тегло 268 г	EAN +035656	Бр./опак. 1
---------------	--------	----------------	----------------	----------------

HL180 Дренажен пръстен d 110 мм

Данни

Материал	PP
Допълнителна информация	За монтаж между фланеца за хидроизолацията на сифона и удължителя на наставката, с цел да се гарантира достатъчна отводнителна способност на ниво хидроизолация, например при обърнати покривни конструкции, подходящ е за серии сифони HL80, HL90 и HL310N.2

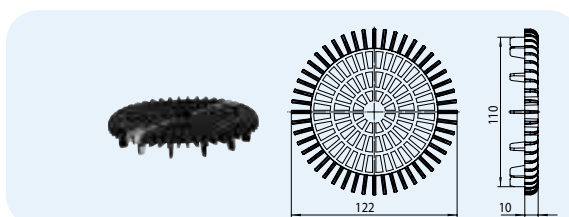


HL-Nr. 180	Размер Ø 110 мм	Тегло 19 г	EAN +003938	Бр./опак. 1
---------------	--------------------	---------------	----------------	----------------

HL181 Плосък уловител за речен филц, за сифони от серията HL80, HL90 и HL310N.2

Данни

Материал	PP
Допълнителна информация	Плосък листоуловител, който се използва при декинг-настилки за тераси, филцови настилки или под унипаваж



HL-Nr. 181	Размер DN110	Тегло 44 г	EAN +028993	Бр./опак. 1
---------------	-----------------	---------------	----------------	----------------

HL82 Нагревател за сифони, комплект

Данни

Допълнителна информация	Саморегулиращ се 18W / 230V нагревателен кабел, удължен с 3-жилен студен кабел, 1 м дълъг, топлоекранираща лента, топлоизолационна лента и кабелна връзка. Поради саморегулиращата характеристика на отоплителния кабел не е възможно прегряването му. Подходящ е за сифони от серията HL80 и HL310N.2
-------------------------	--

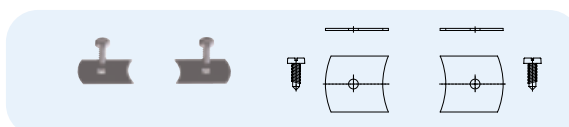


HL-Nr. 82	Размер	Тегло 430 г	EAN +010820	Бр./опак. 1
--------------	--------	----------------	----------------	----------------

HL619 Фиксиращи планки „FixIt“

Данни

Материал	Нерждаема стомана
Допълнителна информация	За сигурна фиксираща връзка между тялото на сифона и наставката му, подходящ са за всички сифони за тераси и балкони



HL-Nr. 619	Размер	Тегло 54 г	EAN +013197	Бр./опак. 1
---------------	--------	---------------	----------------	----------------

HL Барбакани

Базова информация за проектиране и изпълнение

Ако отводняването на плоския покрив или покрив-тераса не е възможно или нецелесъобразно да се изпълни с традиционните водоприемници, тогава се избират барбакани. Прилагат се преди всичко за малки покривни площи, като тераси, балкони и лоджии.

Отвеждането на дъждовната вода извън фасадата на сградата носи със себе си някои предимства в жилищното строителство:

- Теплоизолацията не се нарушава, няма и термомостове
- Няма достъп на каналните миризми вътре в сградата, защото водосточната тръба е извън фасадата
- Спестява се място: няма водосточни тръби вътре в сградата или в подпокривното пространство
- Няма пробив на покрива, а оттам и липса на статично отслабване на покривната конструкция
- По-малко материали, по-кратко монтажno време

Дебит

В сравнение с традиционните водоприемници, барбаканите имат значително по-малък дебит, понеже не може да се използва пълната площ на водния стълб. При топла покривна конструкция, може да се получи до 3 пъти по-висок дебит в сравнение с традиционните барбакани, заради по-ниското разположение на барбакана на нивото на пароизолацията. По този начин барбаканът е свързан както с пароизолацията, така и с хидроизолацията, като входящ елемент HL164 и удължител HL85N(H). Така, заради получения воден стълб (водно налягане) са възможни високи дебита също и с барбакани. Друго

предимство на този тип планиране и монтаж е възможността за временно отводняване на пароизолацията по време на строителната фаза, за да се предотврати навлизането на дъждовна вода и влага в сградата. Хидравличните стойности на дебитите за различните монтажни ситуации може да намерите на www.hl.at

Серията HL68 барбакани се състои от 3 различни базови елемента (таблети) и различни принадлежности, с които могат да се реализират всички типове покривни конструкции, включително и обърнатите варианти. По-долу ще намерите разрези на някои от най-често срещаните покривни конструкции.

Съществени норми/Директиви

ÖNorm B2501 ... Отводнителни системи за сгради

DIN 1986-100 ... Отводнителни системи за сгради и площадки

EN 12056 ... Гравитационни канализационни системи вътрешно в сгради

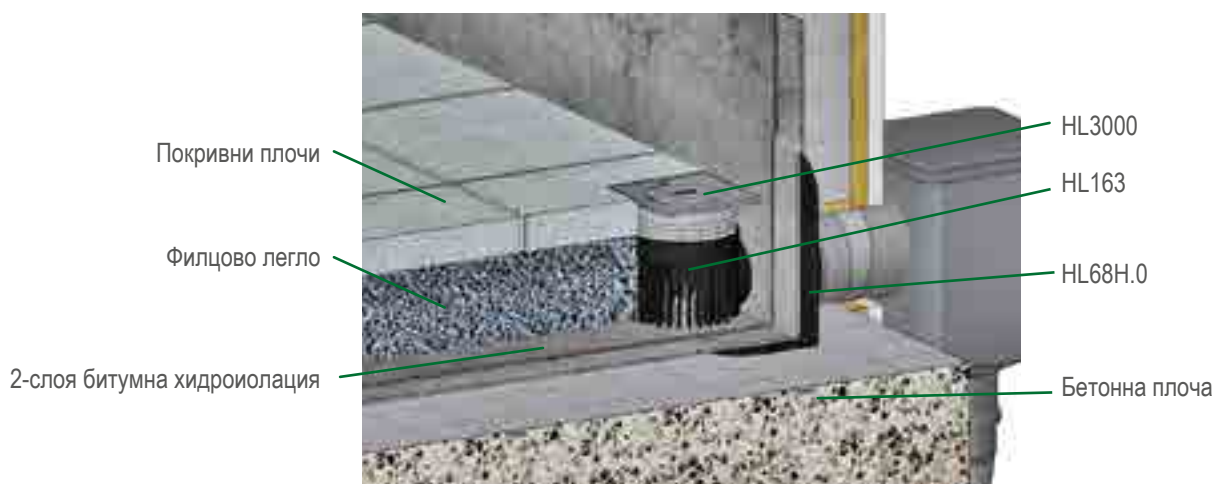
ONorm B2209 ... Работа с хидроизолации

ONorm B2200 ... Работа с битумни и полимерни покривни рулонни хидроизолации

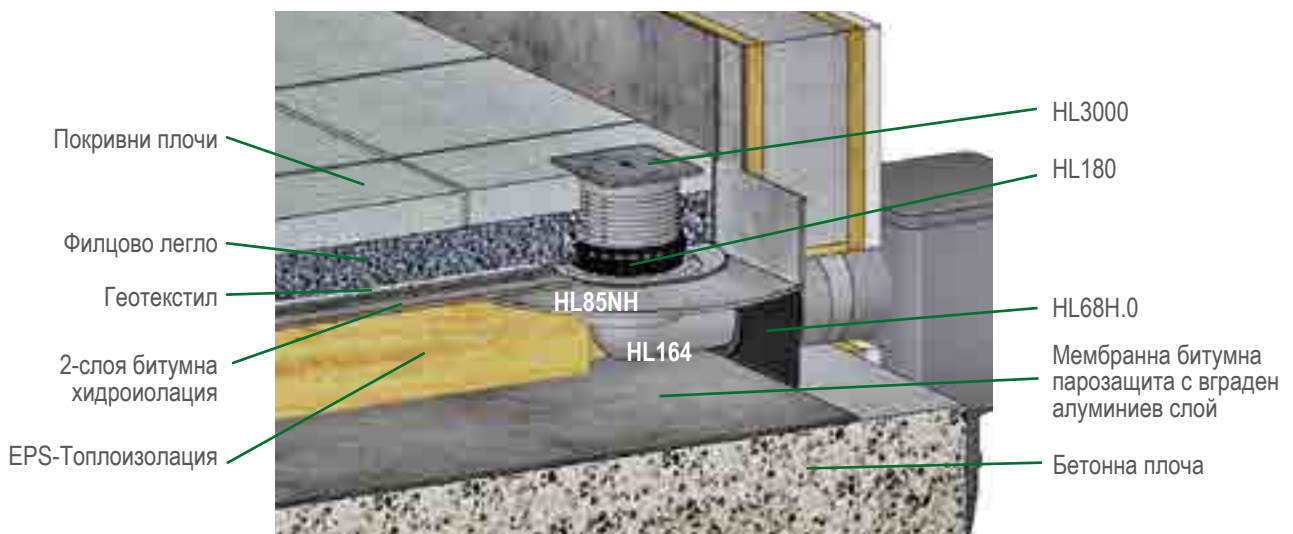
ONorm B7209 ... Работа с хидроизолации за сгради

ÖNorm B7220 ... Покриви с хидроизолация

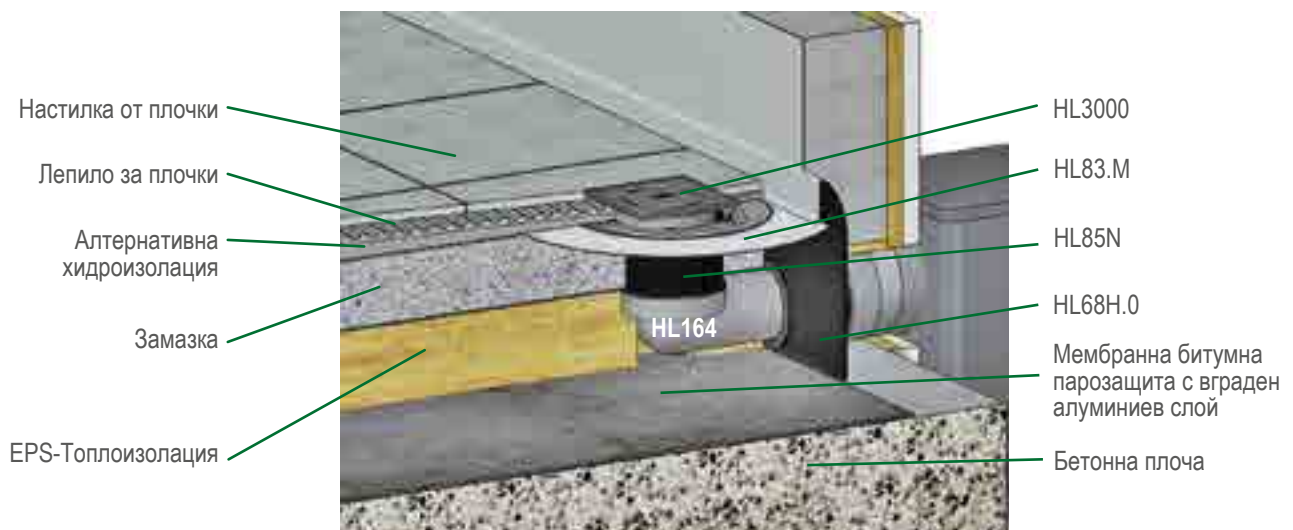
Тераса, без теплоизолация, плочи във филцово легло



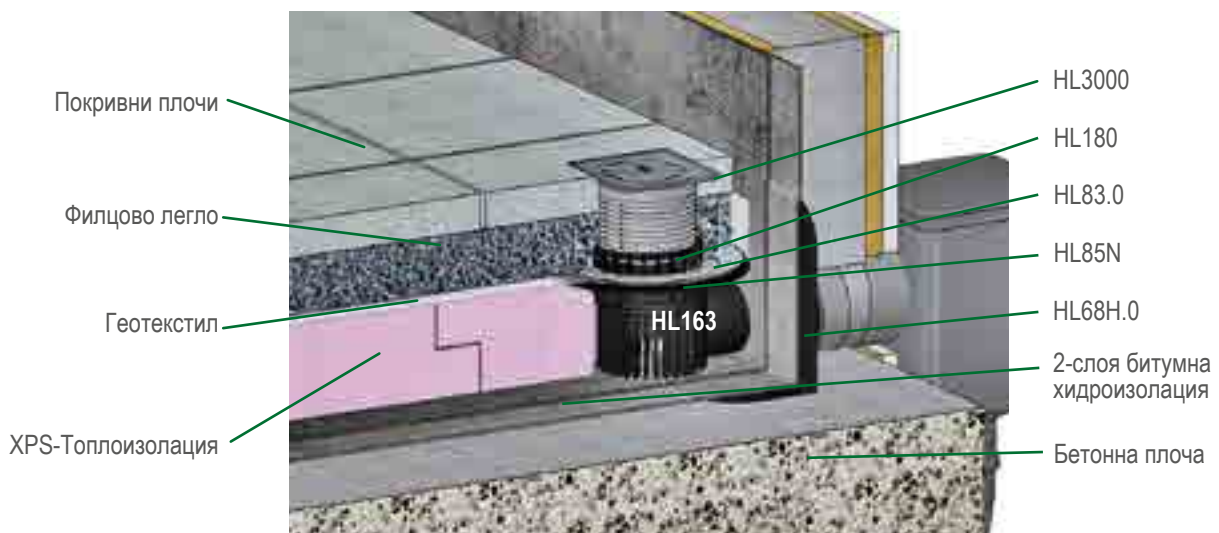
Топла покривна конструкция с покривни плочи във филцово легло



Топла покривна конструкция с алтернативна хидроизолация



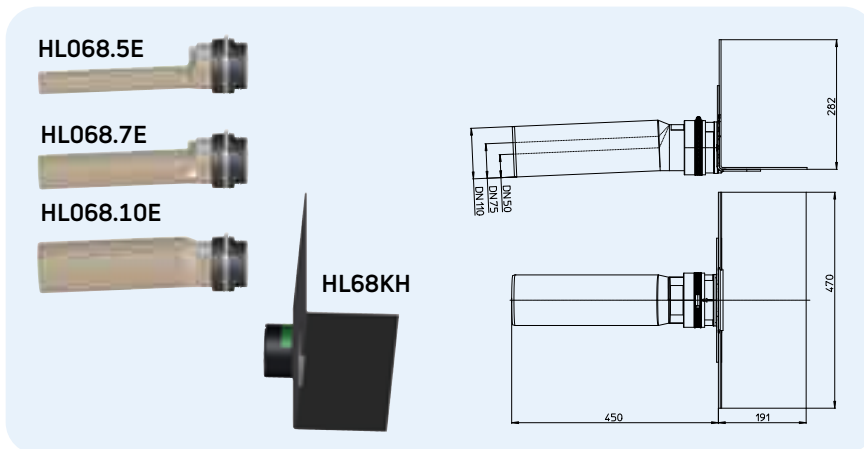
Обърната покривна конструкция



HL Барбакани - Продукти - Данни

HL68H.0 Барбакан с битумна мембрана и PP-отводна тръба

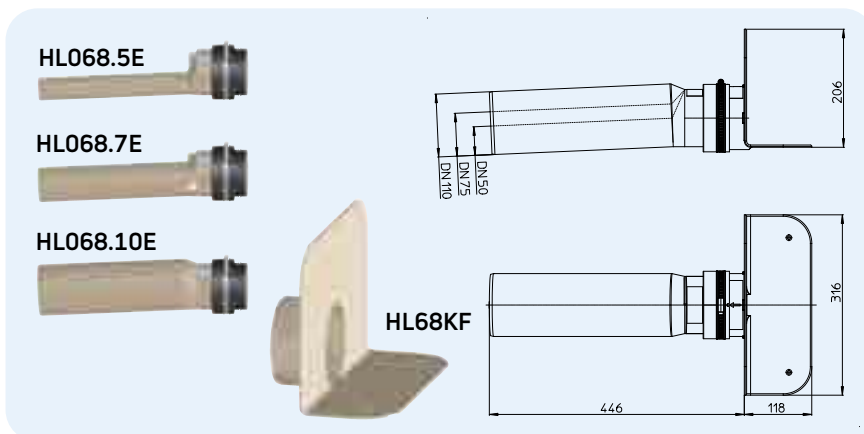
Данни	
Дебит	HL68H.0/50: 0,48 l/s HL68H.0/75: 0,61 l/s HL68H.0/110: 0,71 l/s При свободно оттичане и 35 мм височина на водния стълб, още стойности ще намерите на www.hl.at
Материал	PP, битум
Отточна тръба	хоризонтална с 2,5° наклон HL68H.0/50: DN50 HL68H.0/75: DN75 HL68H.0/110: DN110
Фланец за хидроизолацията	заводски заварена битумна мембрана
Препоръчва се за	Рулонни битумни хидроизолации
Допълнителна информация	Запазено място / Отвор за пробиване: 150 x 150 mm / Ø 150 mm



HL-Nr.	Размер	Тегло	EAN	Бр./опак.
68H.0/50	DN50	1662 г	+047529	1
68H.0/75	DN75	1748 г	+047536	1
68H.0/110	DN110	1882 г	+047512	1

HL68F.0 Барбакан с PP-фланец за хидроизолацията и PP-отводна тръба

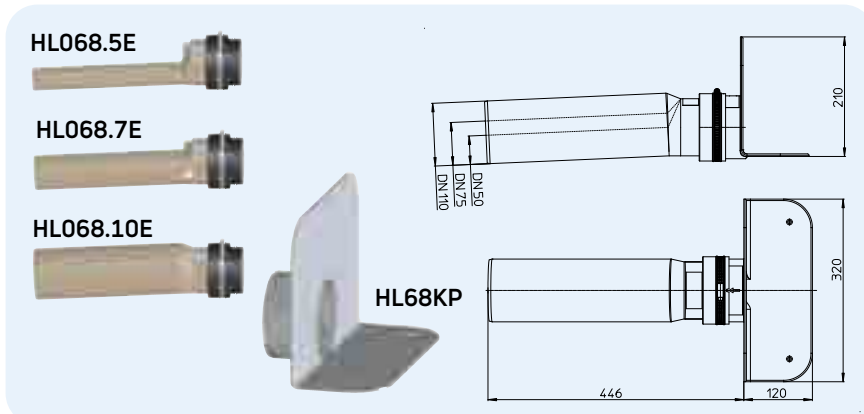
Данни	
Дебит	HL68F.0/50: 0,48 l/s HL68F.0/75: 0,61 l/s HL68F.0/110: 0,71 l/s При свободно оттичане и 35 мм височина на водния стълб, още стойности ще намерите на www.hl.at
Материал	PP
Отточна тръба	хоризонтална с 2,5° наклон HL68F.0/50: DN50 HL68F.0/75: DN75 HL68F.0/110: DN110
Фланец за хидроизолацията	PP, заваряем с горещ въздух
Препоръчва се за	ТРО-хидроизолации с химичен базис от PP
Допълнителна информация	Запазено място / Отвор за пробиване: 150 x 150 mm / Ø 150 mm



HL-Nr.	Размер	Тегло	EAN	Бр./опак.
68F.0/50	DN50	830 g	+047499	1
68F.0/75	DN75	916 g	+047505	1
68F.0/110	DN110	1050 g	+047482	1

HL68P.0 Барбакан с PVC-фланец за хидроизолацията и PP-отводна тръба

Данни	
Дебит	HL68P.0/50: 0,48 l/s HL68P.0/75: 0,61 l/s HL68P.0/110: 0,71 l/s При свободно оттичане и 35 мм височина на водния стълб, още стойности ще намерите на www.hl.at
Материал	PVC, PP
Отточна тръба	хоризонтална с 2,5° наклон HL68P.0/50: DN50 HL68P.0/75: DN75 HL68P.0/110: DN110
Фланец за хидроизолацията	PVC, заваряем с горещ въздух
Препоръчва се за	PVC-хидроизолации
Допълнителна информация	Запазено място / Отвор за пробиване: 150 x 150 mm / Ø 150 mm

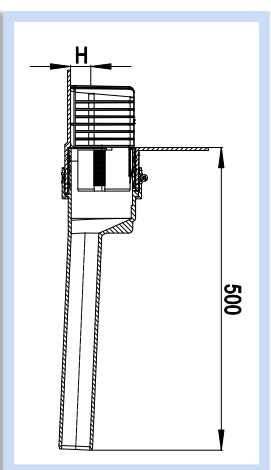


HL-Nr.	Размер	Тегло	EAN	Бр./опак.
68P.0/50	DN50	1090 g	+047598	1
68P.0/75	DN75	1176 g	+047504	1
68P.0/110	DN110	1320 g	+047581	1

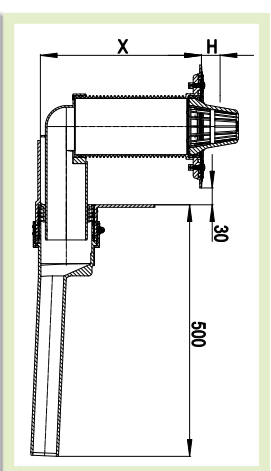
Дебити на НЛ БАРБАКАНИ, в комбинация с различни наставки.

Тествани в съответствие с EN1253-2: 2015, т. Б.5.3.1 чертеж 11а)

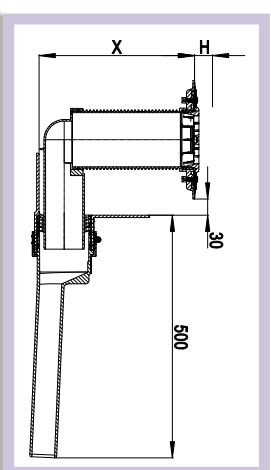
Вариант 1



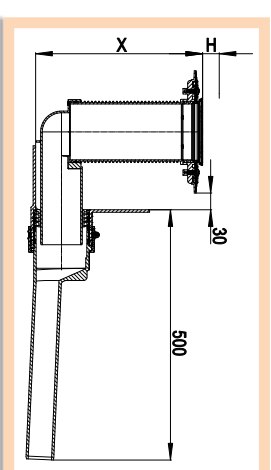
Вариант 2



Вариант 3



Вариант 4



Барбакан НЛ68Н/О/ДН, НЛ68РО/ДН, НЛ68ФО/ДН с листоуловител НЛ068.1Е или листоуловител за аварийно отводняване НЛ068.1Safe

Барбакан НЛ68Н/О/ДН, НЛ68РО/ДН, НЛ68ФО/ДН с входящ елемент НЛ164, удръжител с фланец за хидроизолацията НЛ85Н(Н) и висок листоуловител НЛ080ВЕ

Барбакан НЛ68Н/О/ДН, НЛ68РО/ДН, НЛ68ФО/ДН с входящ елемент НЛ164, удръжител с фланец за хидроизолацията НЛ85Н(Н) и предпазна решетка НЛ181

Барбакан НЛ68Н/О/ДН, НЛ68РО/ДН, НЛ68ФО/ДН с входящ елемент НЛ164, удръжител с фланец за хидроизолацията НЛ85Н(Н) и наставка с решетка НЛ37Н

Барбакан с отводна тръба DN 50

Вариант	Водни количества (l/s), според височината "Н" (mm)											
	5 mm	15 mm	25 mm	35 mm	45 mm	55 mm	65 mm	70mm	75mm	80 mm	90 mm	100mm
Вариант 1	/	/	0,22	0,48	0,74	1,07	1,46	1,61	1,72	1,81	1,96	2
Вариант 2	/	0,33	0,57	0,89	1,06	1,14	1,22	1,28	1,31	1,35	1,44	1,52
Вариант 3	-	-	-	1,78	-	-	-	-	2	-	-	2,3
Вариант 4	-	-	-	2,13	-	-	-	-	2,08	-	-	2,58
Вариант 5	-	-	-	2,25	-	-	-	-	2,08	-	-	2,18
Вариант 6	-	-	-	1,8	-	-	-	-	2,08	-	-	2,18
Вариант 7	-	-	-	1,96	-	-	-	-	2,08	-	-	2,18
Вариант 8	-	-	-	2,16	-	-	-	-	2,43	-	-	2,52
Вариант 9	-	-	-	1,31	-	-	-	-	1,76	-	-	1,89
Вариант 10	-	-	-	1,39	-	-	-	-	1,76	-	-	1,89
Вариант 11	-	-	-	1,44	-	-	-	-	2,2	-	-	2,26

Барбакан с отводна тръба DN 110

Вариант	Водни количества (l/s), според височината "Н" (mm)											
	5 mm	15 mm	25 mm	35 mm	45 mm	55 mm	65 mm	70mm	75mm	80 mm	90 mm	100mm
Вариант 1	/	0,22	0,42	0,71	1,05	1,38	1,8	1,98	2,2	2,48	2,9	3,28
Вариант 2	/	0,32	0,55	0,83	1,1	1,30	1,48	1,59	1,65	1,76	1,92	2,03
Вариант 3	-	-	-	2,4	-	-	-	-	2,72	-	-	3,03
Вариант 4	-	-	-	2,72	-	-	-	-	2,72	-	-	3,03
Вариант 5	-	-	-	3,11	-	-	-	-	3,55	-	-	3,66
Вариант 6	-	-	-	2,3	-	-	-	-	2,7	-	-	2,96
Вариант 7	-	-	-	2,65	-	-	-	-	2,65	-	-	2,96
Вариант 8	-	-	-	2,96	-	-	-	-	3,4	-	-	3,53
Вариант 9	-	-	-	1,41	-	-	-	-	2,02	-	-	2,23
Вариант 10	-	-	-	1,56	-	-	-	-	1,56	-	-	2,23
Вариант 11	-	-	-	2,39	-	-	-	-	2,7	-	-	2,82

Барбакан с отводна тръба DN 75

Вариант	Водни количества (l/s), според височината											
	5 mm	15 mm	25 mm	35 mm	45 mm	55 mm	65 mm	70mm	75 mm	80 mm	90 mm	100mm
Вариант 1	/	0,34	0,61	0,88	1,16	1,61	1,78	2	2,31	2,81	3,12	3,12
Вариант 2	/	0,33	0,57	0,88	1,2	1,38	1,46	1,61	1,72	1,81	1,93	2,1
Вариант 3	-	-	-	2,43	-	-	-	-	2,43	-	-	3,11
Вариант 4	-	-	-	2,66	-	-	-	-	2,66	-	-	3,11
Вариант 5	-	-	-	3,13	-	-	-	-	3,13	-	-	3,67
Вариант 6	-	-	-	2,32	-	-	-	-	2,32	-	-	3,02
Вариант 7	-	-	-	2,61	-	-	-	-	2,61	-	-	3,02
Вариант 8	-	-	-	2,96	-	-	-	-	2,96	-	-	3,47
Вариант 9	-	-	-	1,41	-	-	-	-	1,41	-	-	2,26
Вариант 10	-	-	-	1,77	-	-	-	-	1,77	-	-	2,26
Вариант 11	-	-	-	2,39	-	-	-	-	2,39	-	-	2,84



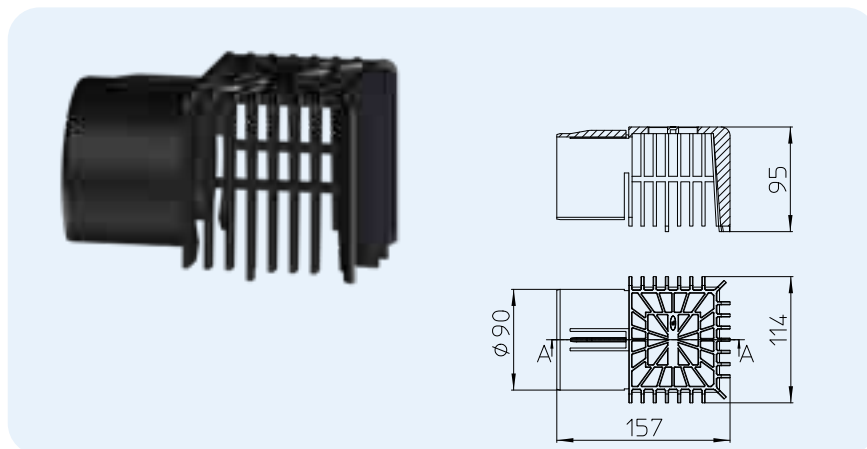
SIPHONS ABLÄUFE

HL Барбакани – Принадлежности – Данни

HL068.1E Листоуловител за барбакан от серията HL68

Данни

Материал	PP
Допълнителна информация	Подходящ за всички барбакани от серията HL68

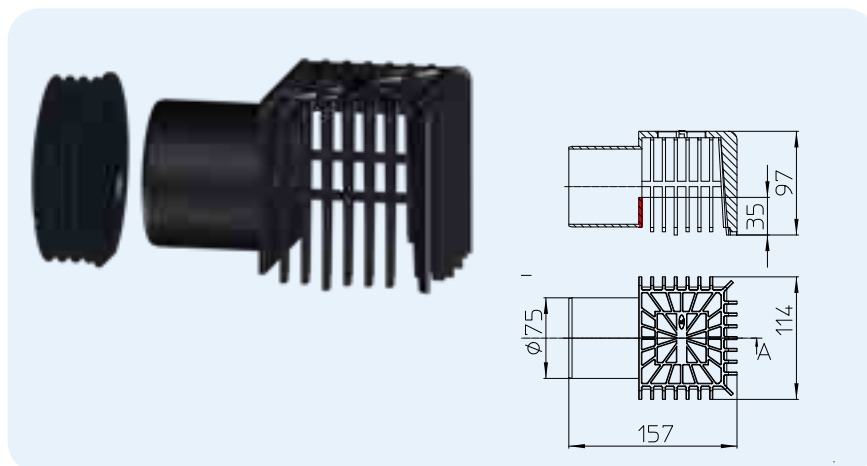


HL-Nr. 068.1E	Размер	Тегло 618 g	EAN +047406	Бр./опак. 1
------------------	--------	----------------	----------------	----------------

HL068.1Safe Листоуловител за аварийен барбакан от серията HL68

Данни

Материал	PP
Допълнителна информация	С оформен преливен ръб 35 мм за аварийно отводняване. Подходящ за всички барбакани от серията HL68

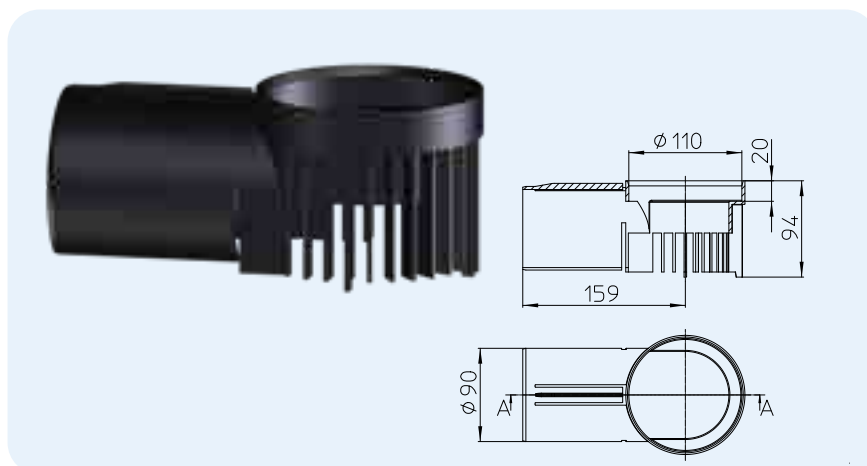


HL-Nr. 068.1Safe	Размер	Тегло 170 g	EAN +047420	Бр./опак. 1
---------------------	--------	----------------	----------------	----------------

HL163 Дренажен елемент за барбакан от серията HL68

Данни

Материал	PP
Допълнителна информация	Подходящ за барбакани от серията HL68. За отводняване на ниво хидроизолация, напр. при обрнати покривни конструкции и плочи върху филцово легло или върху дистанционери

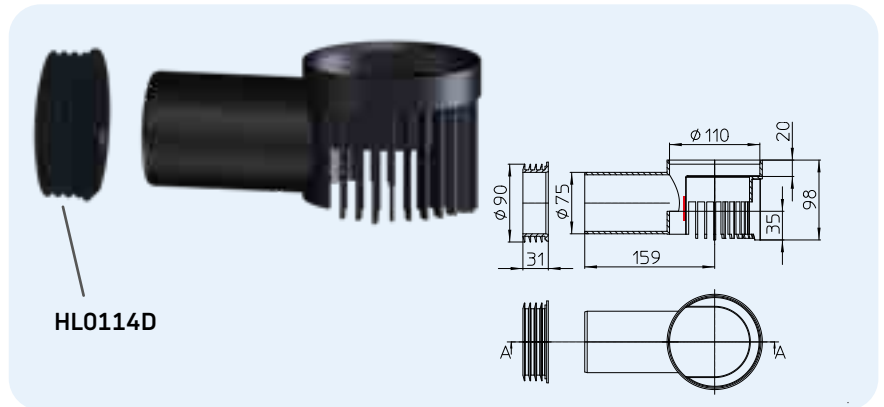


HL-Nr. 163	Размер	Тегло 152 g	EAN +047376	Бр./опак. 1
---------------	--------	----------------	----------------	----------------

HL163Safe Дренажен елемент с преливна функция за барбакан от серията HL68

Данни

Материал	PP
Допълнителна информация	Подходящ за барбакани от серията HL68 за аварийно преливане с височина 35 мм над нивото на хидроизолацията, напр. при покривни конструкции с плочи върху дистанционери

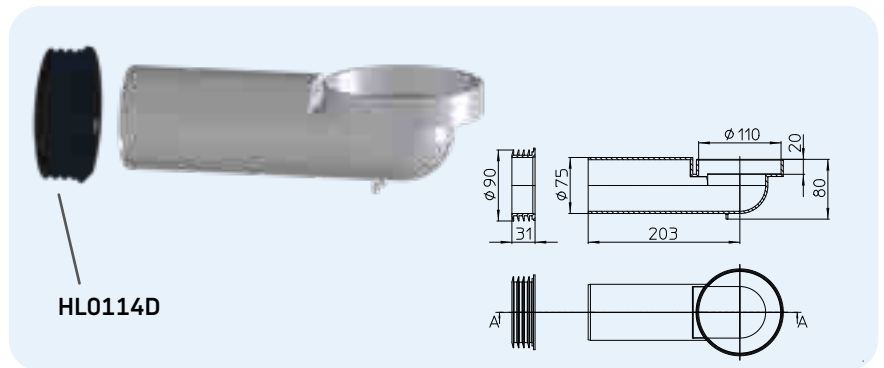


HL-Nr. 163Safe	Размер	Тегло 221 g	EAN +047383	Бр./опак. 1
-------------------	--------	----------------	----------------	----------------

HL164 Входящ елемент за барбакан, водоплътен за серията HL68

Данни

Материал	PP
Допълнителна информация	Входящ елемент за барбакан, водоплътен, използва се напр. за топли покривни конструкции

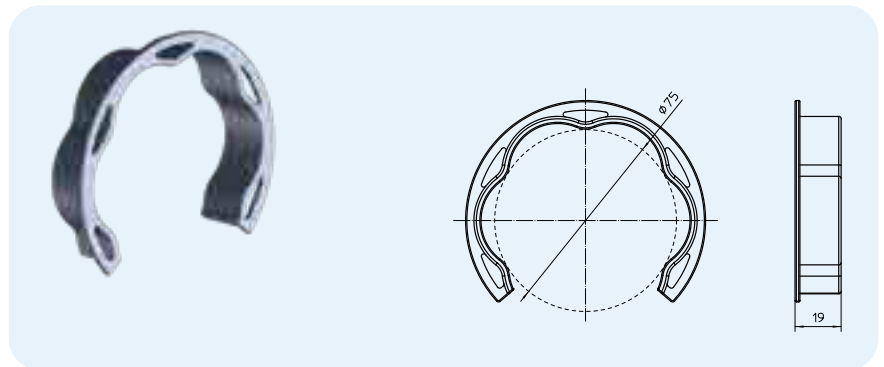


HL-Nr. 164	Размер	Тегло 226 g	EAN +047390	Бр./опак. 1
---------------	--------	----------------	----------------	----------------

HL163.1 Дренажен пръстен за HL164

Данни

Материал	PP
Допълнителна информация	за отводняване от ниво парозащита, напр. при топла покривна конструкция

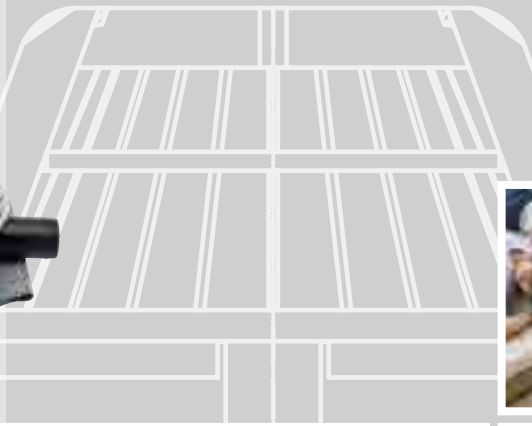


HL-Nr. 163.1	Размер DN 75	Тегло	EAN +605031	Бр./опак. 1
-----------------	-----------------	-------	----------------	----------------



SIPHONS ABLÄUFE

Ø 354



101



HL Подови сифони

13. Интериорни подове

13



HL Подови сифони

Базова информация за проектиране и изпълнение

Подовите сифони се използват за точково отводняване на подови площи в сгради. За да се постигнат както функционални, така и естетически положителни резултати за крайния потребител, при монтажа на подовия сифон трябва да се обърне внимание върху някои важни моменти. Координацията между различните участници в строителния процес (архитект, изпълнителна фирма, ВиК инсталатор, плочкаджия) представлява най-голямото предизвикателство. Затова още във фазата на проектиране трябва да се обърне внимание на някои важни въпроси:

▲ Приложение:

Въпросът за това как сифонът трябва да бъде използван се определя още когато се проектира избора на подходящите отводнителни. Основно се прави разлика между едно постоянно ползване на сифоните (например за душеви или там където попада пръскаща вода) и нередовното им ползване (например като аварийен сифон в перално помещение)..

▲ Затвор против канални миризми:

Особено при рядко ползваните места за отводняване, трябва да се предотврати излизането на канализационните газове или миризми от канализационната система. Едно конвенционално решение за това представлява класическия подов сифон с допълнителен страничен вход (HL300, HL304). Тука е необходимо да се осигури едно редовно използвано отточно място (например умивалник), което да гарантира, че водният затвор в сифона не може да се изпари. Подовият сифон трябва да бъде снабден с възвратна клапа. За допълнителния вход трябва да се осигури той също да бъде сифониран.

Системата PRIMUSBLUE

Primusblue е комбиниран затвор срещу канални миризми, както с водна защита, така и с механична клапа в 1 корпус, което осигурява абсолютно уплътнение и още по-голяма защита срещу неприятните миризми от канализацията. При повишено налягане до +800 Pascal и при вакуум до -400 Pascal, Primusblue позволява по-голяма сигурност в сравнение с традиционните затвори срещу миризми с воден затвор от 50 мм. Друго предимство е осигуряване срещу обратен поток от 0,5 m воден стълб. Обратният поток на отпадните води в случай на неправилно положени канализационни тръби (напр. от ваната или в случай на промиване филтрите на плувни басейни) се предотвратява ефективно. (ÖNORM B2501)

▲ Дебит:

Изпитанията за установяване дебита на подовите сифони се провеждат според EN 1253-1: 2015 при воден стълб над решетката на сифона от 20 мм. При използване на подови сифони за безпрагови душ-кабини, трябва задължително да се съблюдава дебита на подовия сифон да е по-голям от количеството на втичащата в сифона вода. Това се прави с цел, да не се разлива вода навсякъде по пода на душ-кабината

▲ Хидроизолация:

За да се предотврати проникването на вторична вода от настилната в подовата конструкция, подовия сифон трябва да бъде свързан надеждно с влагозащитната хидроизолация на сградата. **Внимание: Циментовите фуги между плочките не отговарят на изискванията за водоуплътност!** В повечето случаи влагозащитната хидроизолация

(обикновено в течна форма - шпаклована или обмазана) се намира директно под настилната от плочки. HL сифоните са стандартно снабдени с фланец за хидроизолацията, върху който се монтира подходяща гарнитура за хидроизолацията. Правилният избор ще бъде намерен от инсталатора, само след като той се консултира с плочкаджията. Едно непосредствено свързване на хидроизолационния материал към пластмасовия фланец, никога няма да бъде достатъчно хидроуплътнено.

▲ Шумоизолация:

Тази тема се разглежда в главата 'Принадлежности' на стр. 268

▲ Полагане:

При позициониране на сифонното тяло по височина, трябва да се обърне внимание върху това, че фланеца за хидроизолацията трябва да лежи под нивото на подовата замазка. Така също към него трябва да се формират и наклони в замазката. Внимание: Строителната дълбочина на сифонното тяло не трябва да се взема като мярка за дебелината на подовата конструкция

▲ Дизайн:

Според функционалните изисквания и чувството за естетика при HL всеки може да си избира между различните видими части (решетки и рамки за тях). Напр. решетките от стомана V2A (AISI 304, DIN17006 X5 CrNi 18 10) не издържат на хлор, киселини, силни основи, циментови каши върху тях. Докато решетките от стомана V4A (AISI 316, DIN17006 X5 CrNiMo 17 12 2) се препоръчват за басейни, където водата е хлорирана.

Съществени норми/Директиви

ÖNORM B2501	Отводнителни системи за сгради
DIN 1986-100	Отводнителни системи за сгради и площадки
EN 12056.....	Гравитационни канализационни системи в сгради
ÖNORM B2207	Полагане на плочки, унипаваж и мозайка
EN 1253.....	Водоприемници за сгради

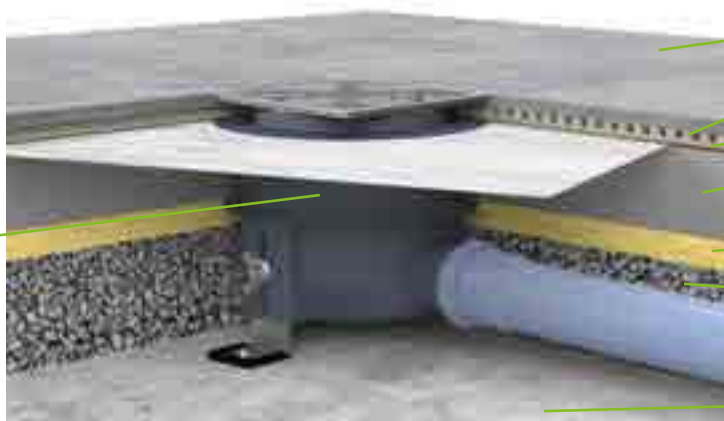
Избор на подходящи сифони

Критерии за подбор	Изисквания	Продукт	
		хоризонтално оттичане	вертикално оттичане
Отточен дебит	За да се направи правилният избор, трябва да се знае максималното количество вода, което сифона трябва да проведе	до 0,4 l/s → HL90PrblueD до 0,45 l/s → HL90Prblue (-3000) до 0,55 l/s → HL510, Серия HL80.1, HL541(I) Серия HL300, HL304 до 0,8 l/s → HL540(I), HL5100Pr до 1 l/s → HL5100 до 1,12 l/s → HL70 Серия до 1,5 l/s → HL72.1(N)	до 0,5 l/s → Серия HL80 Серия HL310Prblue до 0,67 l/s → Серия HL310 до 0,8 l/s → HL3100Pr от 1,25 l/s до 1,4 l/s → HL3100 до 1,8 l/s → Серия HL317
Налична височина на подовата конструкция	При сифони с хоризонтално оттичане определящият критерий е наличната височина на подовата конструкция.	Разстояние от бетонната плоча до горното ниво на замазката от 70 до 90 мм от 90 до 110 мм от 90 до 250 мм от 110 до 160 мм от 160 до 180 мм над 180 мм	Височина на тялото на подовия сифон: Серия HL90, HL541(i) = 62 мм Серия HL510 = 79 мм, Серия HL540 = 80 мм Серия HL5100 = 97 мм Серия HL72.1 = 150 мм Серия HL70 = 173 мм
	При сифони с вертикално оттичане се полага сифонното тяло върху бетонната плоча и след това се поставя удължител за свързване на хидроизолацията върху замазката.		Серия HL80, HL310 → HL85N Серия HL3100 → HL8500 Серия HL317 → HL350.1
Хидроизолация	Употребата на хидроизолационна гарнитура, подходяща към хидроизолационния материал за една водоплътна връзка на сифона е задължително.	Хидроизолационен материал / Тип: За алтернативни хидроизолации като например: 2-компонентни епоксидни смоли или 2-компонентни флекс хидроизолации, които се полагат между замазката и настилната от плочки.	Серия HL70, HL80, HL90, HL300, HL310, HL510 → HL83.M Серия HL72.1 и HL317 → HL84.M Серия HL540 и HL541 → гарнитурата за хидроизолация се съдържа в опаковката! Серия HL3100 и HL5100 → HL8300.M
	За EPDM-мембрани съвместими с битум, за битумни грундове и при залепване с битумни мембрани		Серия HL70, HL80, HL90, HL300, HL310, HL510 → HL83 Серия HL72.1 и HL317 → HL84 Серия HL3100 и HL5100 → HL8300
	За заваряване с битумни мембрани		HL83H, HL8300.H Серия HL70, HL80, HL90, HL300, HL310, HL510 → HL83H Вместо серия HL72.1 и HL317 → HL72.1H и HL317H Серия HL3100 и HL5100 → HL8300H

HL Подови сифони - монтажни примери

Подов сифон хоризонтално оттичане свързан с хидроизолацията на пода, напр. в душ-зона с плочки

HL540



Плочки на плътна фуга

Лепило за плочки

Свързваща хидроизолация

Замазка

Шумозизолация, ударен шум

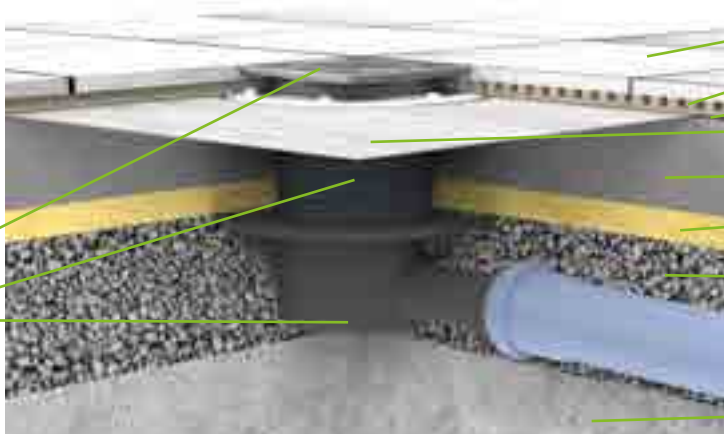
Изравнителен пълнеж

Бетонна плоча

Подов сифон хоризонтално оттичане свързан с хидроизолацията на пода, вариант с 2 части с удължител HL85N

HL510N-3000

HL85N



Плочки на плътна фуга

Лепило за плочки

Свързваща хидроизолация

HL83.M

Замазка

Шумозизолация, ударен шум

Изравнителен пълнеж

Бетонна плоча

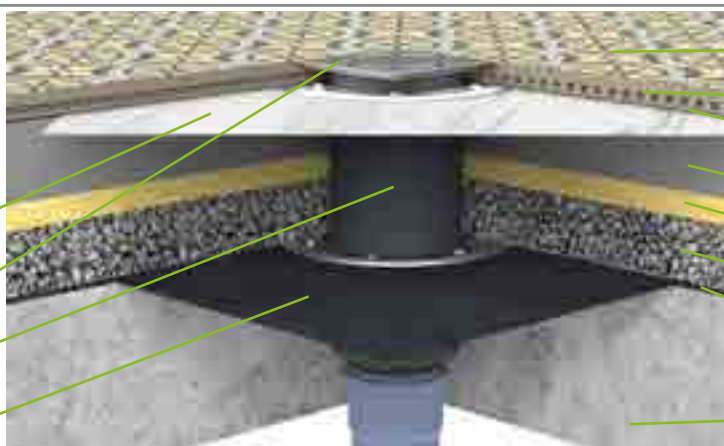
Подов сифон вертикално оттичане свързан с конструктивната хидроизолация и свързващата хидроизолация

HL83.M

HL3000.1

HL85N

HL310KH



Плочки на плътна фуга

Лепило за плочки

Свързваща хидроизолация

Замазка

Шумозизолация, ударен шум

Изравнителен пълнеж

Хидроизолация за конструкцията (битумна)

Бетонна плоча

HL Подови сифони – Монтаж



1. Полага се замазката и се изравнява по предпазния капак



2. Замазката се оставя да изсъхне добре



3. Премахва се предпазния капак и фланецът за хидроизолацията се почиства, полага се уплътнителния O-ринг



4. Хидроизолационната мембрана се полага над фланеца на сифона, неръждаемия притискащ пръстен се наглася точно. Да се внимава за горната част на неръждаемия пръстен и 3-те водещи щифта.



5. Винтовете се завиват във фланеца на сифона



6. Хидроизолационната гарнитура лежи под горния кант на замазката



7. Обмазаната хидроизолация се разнася по цялата площ под мембраната



8. Мембраната се изпъва добре, без нагъване



9. Мазаната хидроизолация се полага по цялата площ на мокрото помещение, подложена на пръскаща вода, както и върху мембраната



10. Безпроблемно се полагат плочките, защото хидроизолационната гарнитура лежи под горния кант на замазката



11. Наставката се скъсява, колкото е необходимо



12. Наставката се полага без уплътнителния O-ринг

HL Подови сифони - Продукти - Преглед

Сифони



Продукт	HL90Prblue	HL90PrblueD	HL510(N)(Prblue)	HL80.1	HL90Prblue-3020	HL300
Описание	Сифон с хоризонтално оттичане DN40/50	Сифон с хоризонтално оттичане DN40, с каширан фланец	Сифон с хоризонтално оттичане DN40/50	Сифон DN50/75 с променлив изход	Сифон с хоризонтално оттичане DN40/50	Сифон с хоризонтално оттичане DN50 с възможност за странично втичане
Приложение	Изключително плосък, с Primus blue затвор против канални миризми	Специално за алтернативни, епоксидни хидроизолации, с Primus blue затвор против миризми	Стандартен сифон - нисък, Primus blue затвор срещу канални миризми	Подходящ за хоризонтално и вертикално оттичане	Изключително плосък, с наставка за плочка и Primus blue воден затвор	За проходно отводняване, гарантира редовно пълнене на сифона с вода. Възвратна клапа предотвратява излизането на пяна и обратна вода през решетката

Удължителни елементи

Данни за продукта виж главата
Хидроизолационни гарнитури / Удължителни елементи



Продукт	HL340N	HL3400	HL350	HL85N
Описание	Удължителен елемент	Удължителен елемент	Удължителен елемент	Удължител с фланец, но без гарнитура за хидроизолацията
Приложение	За удължаване на наставката, подходящ за сифоните от серия HL90, HL510, HL80, HL300, HL70, HL310, HL304	За удължаване на наставката, подходящ за сифоните от серия HL3100 и HL5100	За удължаване на наставката, подходящ за сифоните от серия HL72.1 и HL317	За регулиране по височина нивото на сифоните до нивото на хидроизолацията, подходящ за сифоните от серия HL90, HL510, HL80, HL300, HL70, HL310, HL304

HL Подови сифони - Продукти - Преглед



HL510(N)(Prblue)-3020

Сифон с хоризонтално оттичане DN40/50

Стандартен, с наставка за плочка, опция **Primus blue** воден затвор

HL5100(Pr)

Сифон с хоризонтално оттичане DN50/75 с висок дебит

За подове с висок отточен дебит, също и с Primus затвор против канални миризми

HL310(N)(Prblue)-3020

Сифон с вертикално оттичане DN50/75/110

С наставка за плочка, опция **Primus blue** воден затвор

HL72.1N

Сифон с хоризонтално оттичане DN75/110 и висок дебит

За подове с високи изисквания за отточен дебит, сито

HL310(N)(Prblue)

Сифон с верикално оттичане DN50/75/110

При отводняване под бетонната плоча, опция- **Primus blue** воден затвор

HL3100(Pr)

Сифон с верикално оттичане DN50/75/110

При отводняване под бетонната плоча и високи изисквания за дебит, опция- **Primus blue** воден затвор

HL317

Сифон с верикално оттичане DN50/75/110

При отводняване под бетонната плоча и високи изисквания за отточен дебит, сито



HL8500

Удължител с фланец, но без гарнитура за хидроизолацията

За регулиране по височина нивото на сифоните до нивото на хидроизолацията, подходящ за сифоните от серия HL3100 и HL5100



HL350.1(O)

Удължител с фланец и гарнитура за хидроизолацията, (като .1 включва EPDM мембрана)

За регулиране по височина нивото на сифоните до нивото на хидроизолацията, подходящ за сифоните от серия HL72.1 и HL317



HL350.1N

Удължителен елемент с битумна мембрана

За регулиране по височина нивото на сифона до нивото на хидроизолацията, подходяща за сифоните от серии HL72.1 и HL317



HL3200

Наставка с рамка от неръждаема стомана, но без решетка

За преустройство на подовия сифон с видима част рамка от неръждаема стомана, също и при използването на дизайнерски решетки, подходяща за сифони от серии HL90, HL510, HL80, HL300, HL70, HL310, HL304

HL Подови сифони - Продукти - Преглед

Принадлежности

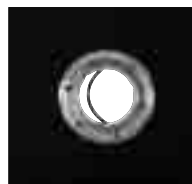


Продукт	HL3020	HL37N	HL3000	HL37NP	HL38N	HL39G	HL3910	HL3911
Описание	Наставка за индивидуална плочка	Стандартна наставка	Наставка Klick-Klack	Наставка с PVC-яка	Наставка кръгла	Наставка от чугун	Наставка Klick-Klack	Наставка Klick-Klack, решетка с винтове
Приложение	Подходяща за телата на сифоните: HL70K-3020, HL80K-3020, HL90K-3020, HL300K-3020, HL304K-3020, HL310K-3020, HL510K-3020	Стандартна видима част на подовия сифон, подходяща за сифоните от серии HL90, HL510, HL80, HL300, HL70, HL310, HL304	Видима част на подовия сифон с рамка от неръждаема стомана, подходяща за сифоните от серии HL90, HL510, HL80, HL300, HL70, HL310, HL304	За свързване с PVC - подови покрития, подходяща за сифони от серии HL90, HL510, HL80, HL300, HL70, HL310, HL304	Видима част на подовия сифон с кръгъл капак, подходяща за сифони от серии HL90, HL510, HL80, HL300, HL70, HL310, HL304	При високи изисквания за натоварване или при свързване с горещи асфалтови настилки, подходяща за сифони от серии HL90, HL510, HL80, HL300, HL70, HL310, HL304	Видима част на подовия сифон, подходяща за сифони от серии HL3100 и HL5100	Видима част на подовия сифон, подходяща за сифони от серии HL3100 и HL5100

Гарнитури за хидроизолации



Данни за продукта виж главата Гарнитури за хидроизолации/Удължители



Продукт	HL83.0	HL83	HL83.M	HL83.H	HL8300.0
Описание	Гарнитура за хидроизолация без мембрана	Гарнитура за хидроизолация с мембрана от EPDM	Гарнитура за хидроизолацията с каширана мембрана	Гарнитура за хидроизолация с битумна мембрана	Гарнитура за хидроизолацията без мембрана
Приложение	За притискане на гъвкави мембранни хидроизолации до 2 мм, за серии HL70, HL80, HL90, HL300, HL304, HL310, HL510	За битумни грундове и EPDM хидроизолационни мембрани, за серии HL70, HL80, HL90, HL300, HL304, HL310, HL510	За алтернативни хидроизолации, епоксидни (респ. лепила), за серии HL70, HL80, HL90, HL300, HL304, HL310, HL510	За битумни мембрани за заваряване, (респ. модифицирани) или мастици, за серии HL70, HL80, HL90, HL300, HL304, HL310, HL510	За притискане на гъвкави мембранни хидроизолации до 2 мм, за сифони от серии HL3100 и HL5100

HL Подови сифони - Продукти - Преглед


HL66(Q)

Наставка

Видима част на подовия сифон при високи изисквания за дизайн и натоварване, подходящ за сифони от серии HL72.1 и HL317

HL3928

Наставка с дизайнерска решетка „Хамам“

Видима част за високи изисквания за дизайн и натоварване. За Сифони от серии HL5100 и HL3100

HL3120

Дизайнерска решетка от неръждаема стомана „Квадра“

Видима част на подовия сифон при високи изисквания за дизайн и натоварване, подходящ за сифони от серии HL90, HL510, HL80, HL300, HL70, HL310, HL304

HL3121

Дизайнерска решетка от неръждаема стомана „Сена“

Видима част на подовия сифон при високи изисквания за дизайн и натоварване, подходящ за сифони от серии HL90, HL510, HL80, HL300, HL70, HL310, HL304

HL3123

Дизайнерска решетка от неръждаема стомана „Ориноко“

Видима част на подовия сифон при високи изисквания за дизайн и натоварване, подходящ за сифони от серии HL90, HL510, HL80, HL300, HL70, HL310, HL304

HL3124

Дизайнерска решетка от неръждаема стомана „Нил“

Видима част на подовия сифон при високи изисквания за дизайн и натоварване, подходящ за сифони от серии HL90, HL510, HL80, HL300, HL70, HL310, HL304

HL3125

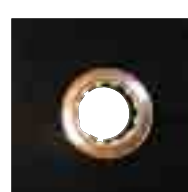
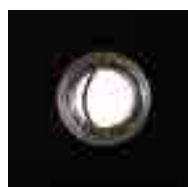
Дизайнерска решетка от неръждаема стомана „Юкон“

Видима част на подовия сифон при високи изисквания за дизайн и натоварване, подходящ за сифони от серии HL90, HL510, HL80, HL300, HL70, HL310, HL304

HL3127

Дизайнерска решетка от неръждаема стомана „Primus Дизайн“

Видима част на подовия сифон при високи изисквания за дизайн и натоварване, подходящ за сифони от серии HL90, HL510, HL80, HL300, HL70, HL310, HL304


HL8300

Гарнитура за хидроизолация с мембрана от EPDM

За битумни грундове и EPDM хидроизолационни мембрани, за серии HL3100 и HL5100

HL8300.M

Гарнитура за хидроизолацията с каширана мембрана

За алтернативни хидроизолации, епоксиди (респ. лепила), за серии HL3100 и HL5100

HL8300.H

Гарнитура за хидроизолация с битумна мембрана

За битумни мембрани за заваряване, (респ. модифицирани) или мастици, за серии HL3100 и HL5100

HL84.0

Гарнитура за хидроизолацията без мембрана

За притискане на гъвкави мембранни хидроизолации до 2 мм, за сифони от серии HL317 и HL72.1

HL84

Гарнитура за хидроизолация с мембрана от EPDM

За битумни грундове и EPDM хидроизолационни мембрани, за серии HL317 и HL72.1

HL84.M

Гарнитура за хидроизолацията с каширана мембрана

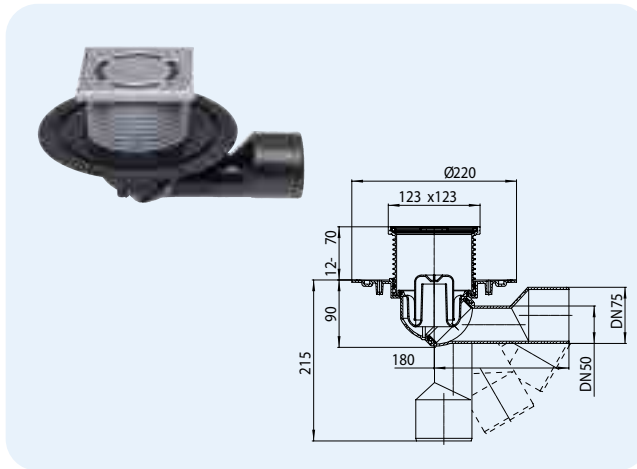
За алтернативни хидроизолации, епоксиди (респ. лепила), за серии HL317 и HL72.1

HL Подови сифони - Продукти - Данни

HL80.1 Подов сифон на шарнирна връзка, с фланец, но без гарнитура за хидроизолацията

Данни

Дебит	0,5 л/с
Материал	PP, PE, неръждаема стомана V2A
Свързване	DN50/75, безстепенно регулиране на отточната тръба, материал PE, пъхане в муфа с гумен уплътнител или заваряване с PE тръби
Наставка	123 x 123 мм, възможност за отрязване
Вход	Решетка от неръждаема стомана 115 x 115 мм
Затвор против миризмии	Воден затвор 50 мм
Стандарт	EN 1253
Клас на натоварване	К 3 – макс. 300 кг
Препоръчва се за	Отводняване на подове вътрешно в сградата
Допълнителна информация	Устойчив на температура до 85 °С. При хидроизолации - без O-ринга!
Допълнително съдържа	Обтегач на рамката, Предпазен капак

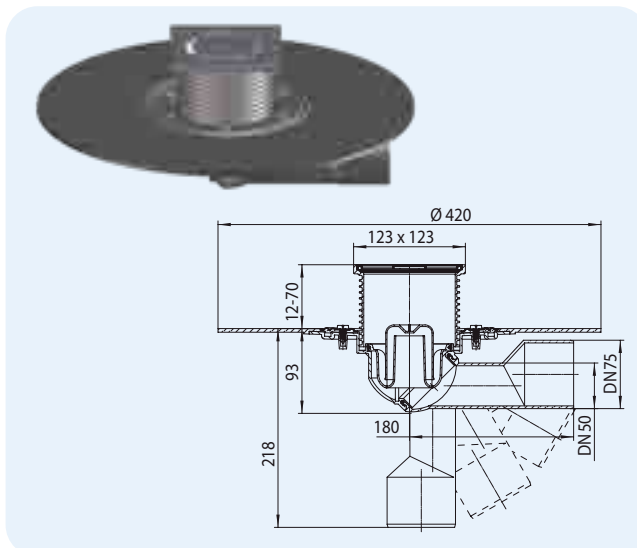


HL-Nr. 80.1	Размер DN50/75	Тегло 625 г	EAN +700813	Бр./опак. 1
----------------	-------------------	----------------	----------------	----------------

HL80.1H Подов сифон на шарнирна връзка, с битумна мембрана

Данни

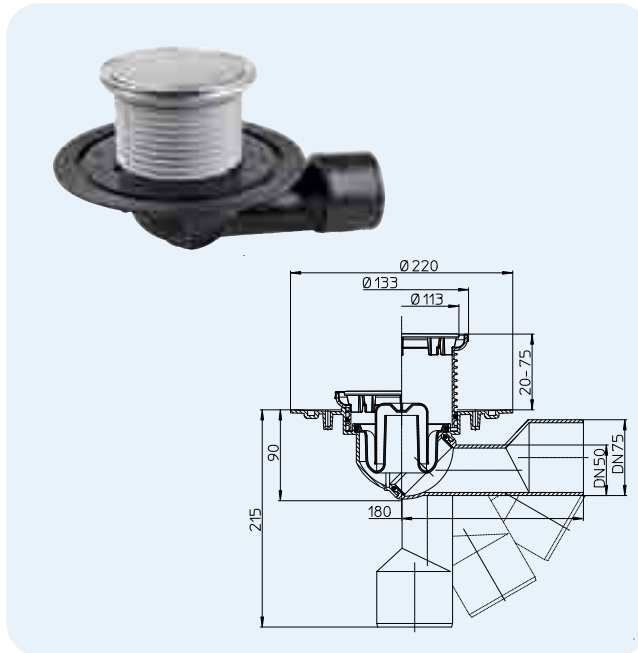
Дебит	0,5 л/с
Материал	PP, PE, заводски заварена битумна мембрана, неръждаема стомана V2A
Свързване	DN50/75, безстепенно регулиране на отточната тръба, материал PE, пъхане в муфа с гумен уплътнител или заваряване с PE тръби
Наставка	123 x 123 мм, възможност за отрязване
Вход	Решетка от неръждаема стомана 115 x 115 мм
Затвор против миризмии	Воден затвор 50 мм
Стандарт	EN 1253
Клас на натоварване	К 3 – макс. 300 кг
Препоръчва се за	Битумни хидроизолации
Допълнителна информация	Устойчив на температура до 85 °С
Допълнително съдържа	Обтегач на рамката, Предпазен капак



HL-Nr. 80.1H	Размер DN50/75	Тегло 1195 г	EAN +701810	Бр./опак. 1
-----------------	-------------------	-----------------	----------------	----------------

HL80.1R Подов сифон с кръгъл капак, на шарнирна връзка, с фланец, но без гарнитура за хидроизолацията

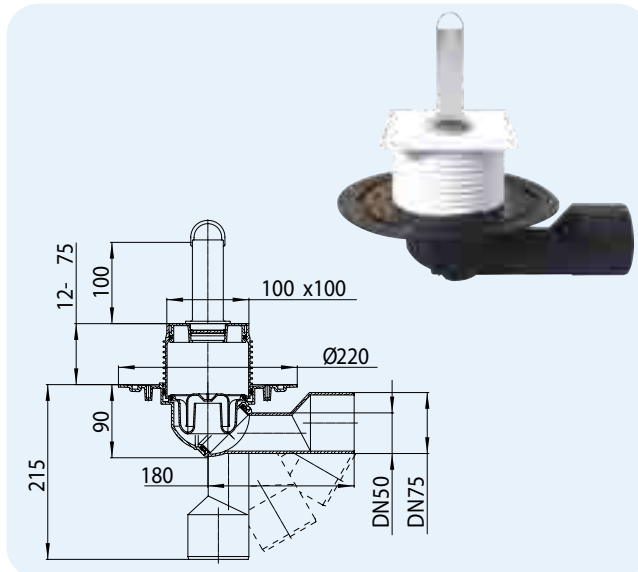
Данни	
Дебит	0,5 л/с
Материал	PP, PE, неръждаема стомана V2A
Свързване	Свързване DN50/75, безстепенно регулиране на отточната тръба, материал PE, пъхане в муфта с гумен уплътнител или заваряване с PE тръби
Наставка	Неръждаема стомана Рамка Ø 133 мм, възможност за отрязване
Вход	Кръгъл капак от неръждаема стомана Ø 112 мм
Затвор против миризмии	Воден затвор 50 мм
Стандарт	EN 1253
Клас на натоварване	К 3 – макс. 300 кг
Препоръчва се за	Душ - корита, изградени на нивото на пода
Допълнителна информация	Устойчив на температура до 85 °С. При хидроизолации - без О-ринга!
Допълнително съдържа	Обтегач на рамката, Предпазен капак



HL-Nr. 80.1R	Размер DN50/75	Тегло 650 г	EAN +004591	Бр./опак. 1
-----------------	-------------------	----------------	----------------	----------------

HL80.2 Подов сифон с преливна тръба, на шарнирна връзка, с фланец, но без гарнитура за хидроизолацията

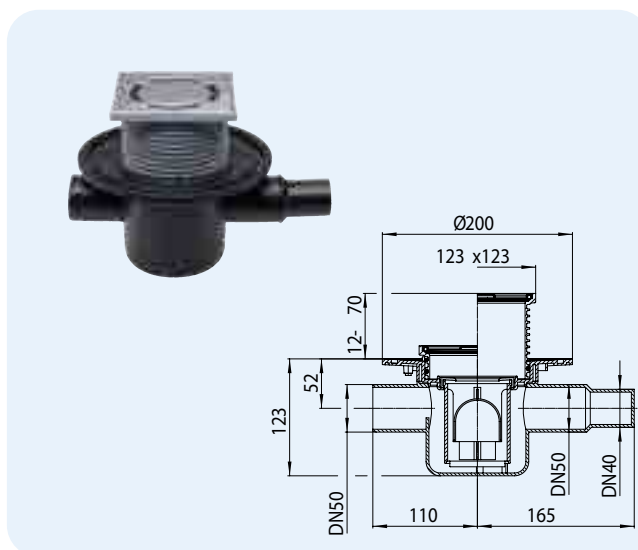
Данни	
Дебит	0,5 л/с
Материал	PP, PE
Свързване	DN50/75, безстепенно регулиране на отточната тръба, материал PE, пъхане в муфта с гумен уплътнител или заваряване с PE тръби
Наставка	100 x 100 мм, възможност за отрязване
Вход	94 x 94 мм Капак
Затвор против миризмии	Воден затвор 30 мм
Стандарт	EN 1253
Клас на натоварване	К 3 – макс. 300 кг
Препоръчва се за	Градени вани, като например Кнайп-вани (по метода на Себастиан Кнайп) възможно е затваряне на входа чрез преливна тръба, за по-дълги преливни тръби - при запитване!
Допълнителна информация	Устойчив на температура до 85 °С. При хидроизолации - без О-ринга!
Допълнително съдържа	Предпазен капак, преливна тръба HL515 с височина 10 см



HL-Nr. 80.2	Размер DN50/75	Тегло 535 г	EAN +700820	Бр./опак. 1
----------------	-------------------	----------------	----------------	----------------

HL300 Подов сифон с допълнителен вход и възвратна клапа, фланец, но без гарнитура за хидроизолация

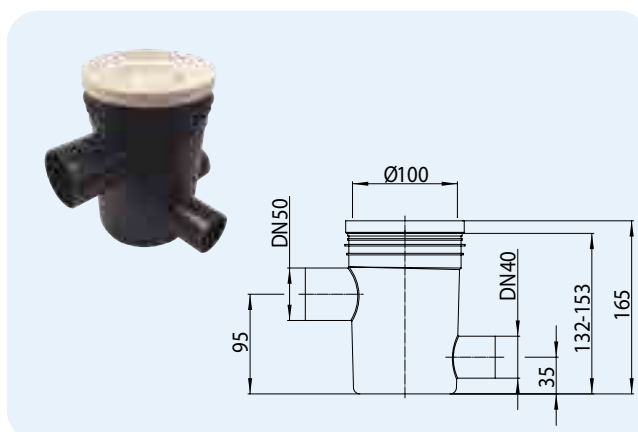
Данни	
Дебит	0,5 л/с
Материал	PP, PE, неръжд. стомана V2A
Свързване	Хоризонтално оттичане DN50, допълнителен страничен вход DN40/50, пъхане в муфрана тръба с гумен уплътнител или заваряване
Наставка	123 x 123 мм, възможност за отрязване
Вход	Решетка от неръждаема стомана 115 x 115 мм
Затвор против миризмии	Воден затвор 50 мм
Стандарт	EN 1253
Клас на натоварване	К 3 – макс. 300 кг
Допълнителна информация	С възвратна клапа. Устойчив на температура до 85 °С При хидроизолации - без О-ринга!
Допълнително съдържа	Обтегач на рамката, Предпазен капак



HL-Nr.	Размер	Тегло	EAN	Бр./опак.
300	DN50	935 г	+703005	1

HL303K Шахта с 3 входа

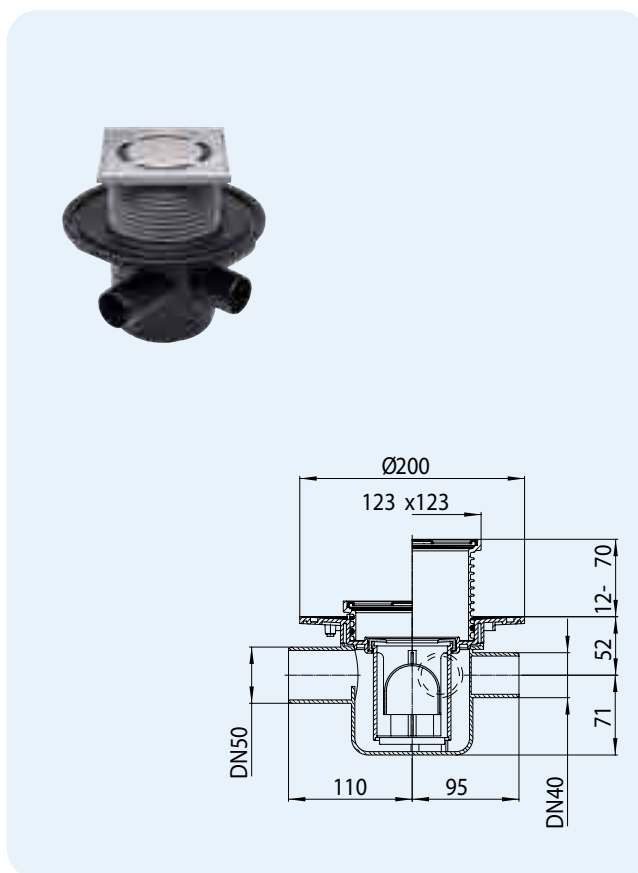
Данни	
Дебит	0,5 л/с
Материал	PE
Свързване	Хоризонтално оттичане DN50, 3 допълнителни входа, за пъхане в муфа с гумен уплътнител или заваряване
Вход	С принадлежности: Капак HL306 или фуния HL307
Затвор против миризмии	Воден затвор 35 мм
Препоръчва се за	Централно подово отводняване и сифониране от всички сифонни места в банята
Допълнителна информация	Няма възможност за свързване с хидроизолацията на пода
Допълнително съдържа	Предпазен капак



HL-Nr.	Размер	Тегло	EAN	Бр./опак.
303K	DN50	230 г	+703036	1

HL304 Подов сифон с 3 странични допълнителни входа, фланец, но без гарнитура за хидроизолация

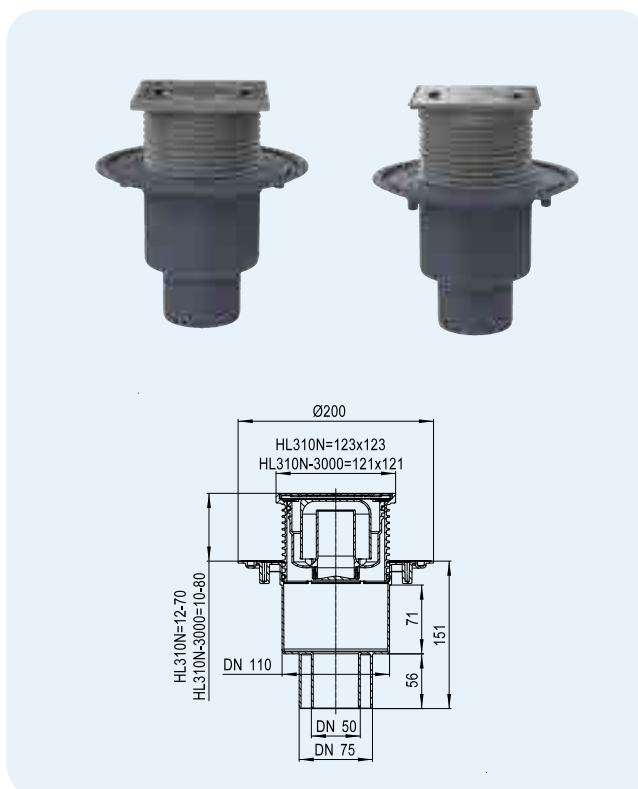
Данни	
Дебит	0,5 л/с
Материал	PP, PE, неръжд. стомана V2A
Свързване	Хоризонтално оттичане DN50, 3 допълнителни входа DN40, за пъхане в муфа с гумен уплътнител или заваряване
Наставка	123 x 123 мм, възможност за отрязване
Вход	Решетка от неръждаема стомана 115 x 115 мм
Затвор против миризмии	Воден затвор 50 мм
Стандарт	EN 1253
Клас на натоварване	К 3 – макс. 300 кг
Препоръчва се за	Централно отводняване и сифониране от няколко сифонни места в банята, което се грижи за нужния Воден затвор
Допълнителна информация	Устойчив на температура до 85 °С. При хидроизолации - без О-ринга!
Допълнително съдържа	Обтегач на рамката, Предпазен капак



HL-Nr.	Размер	Тегло	EAN	Бр./опак.
304	DN50	795 г	+703043	1

HL310N Подов сифон DN50/75/110, фланец, но без гарнитура за хидроизолация
HL310N-3000 Подов сифон като HL310N, но с рамка от неръждаема стомана

Данни	
Дебит	0,75 л/с при 20 mm воден стълб 0,55 л/с при 10 mm воден стълб
Материал	PP, неръждаема стомана V2A
Свързване	DN50/75/110, вертикално, пъхане в муфа с гумен уплътнител
Наставка	HL310N: 123 x 123 мм, може да се реже по височина HL310N-3000: 121 x 121 мм, "Klick-Klack-фиксираща система за решетката, може да се срязва по височина
Вход	Решетка от неръждаема стомана 115 x 115 мм
Затвор против миризмии	Воден затвор 50 мм
Стандарт	EN 1253
Клас на натоварване	К 3 – макс. 300 кг
Препоръчва се за	Подово отводняване с вертикално оттичане
Допълнителна информация	Устойчив на температура до 85 °С. При хидроизолации - без О-ринга!
Допълнително съдържа	Обтегач на рамката, Предпазен капак

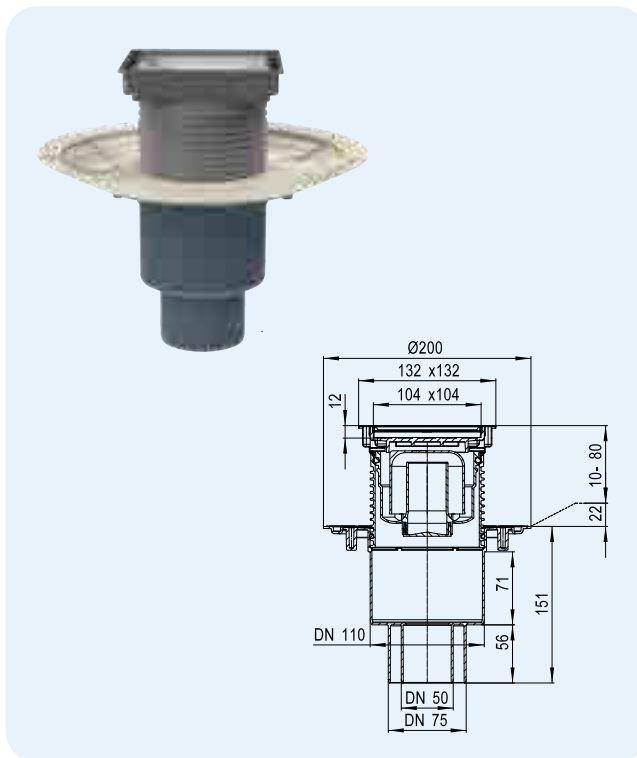


HL-Nr.	Размер	Тегло	EAN	Бр./опак.
310N	DN50/75/110	620 г	+004638	1
310N-3000	DN50/75/110	665 г	+016327	1

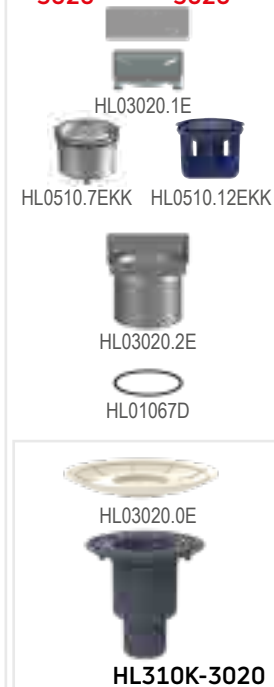
HL310N-3020 Подов сифон с наставка за индивидуални плочки, с фланец, но без гарнитура за хидроизолация, DN50/75/110
HL310Prblue-3020 като HL310N-3020, но с Primus **blue** воден затвор

Данни

Дебит	HL310N-3020 0,75 л/с при 20 mm воден стълб 0,70 л/с при 10 mm воден стълб HL310Prblue-3020 0,60 л/с при 20 mm воден стълб 0,50 л/с при 10 mm воден стълб
Материал	PP, ABS, неръждаема стомана V4A
Свързване	DN50/75/110, вертикално, пъхане в муфа с гумен уплътнител
Наставка	132 x 132 mm с неръждаема рамка V4A, възможност за отрязване
Вход	През фугата между носача за плочката и рамката, размери на леглото за плочката: 104 x 104 x 12 mm с неръждаема рамка V4A
Затвор против миризмии	HL310N-3020: Воден затвор 50 mm HL310Prblue-3020: Primus blue (СТОП на миризмите също и без вода в сифона)
Стандарт	EN 1253, ÖNORM B2501
Клас на натоварване	К 3 - макс. 300 кг
Препоръчва се за	напр.: безпрагови душ-подове, Wellness
Допълнителна информация	Устойчив на температура до 85 °C. При хидроизолации - без О-ринга!
Допълнително	Предпазен капак



HL310N-3020 **HL310Prblue-3020**



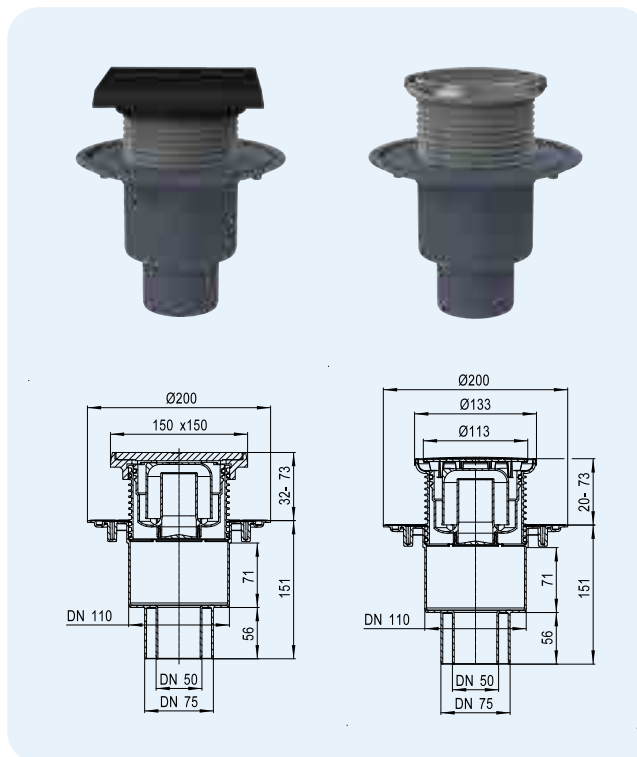
HL-Nr.	Размер	Тегло	EAN	Бр./опак.
310N-3020	DN50/75/110	670 g	+034383	1
310Prblue-3020	DN50/75/110	727 g	+052011	1

съдържа

HL310NG Подов сифон с чугунени рамка и решетка, фланец, но без гарнитура за хидроизолация
HL310NR Подов сифон с кръгли капак и рамка от неръждаема стомана

Данни

Дебит	HL310NG DN50: 0,85 л/с при 20 mm воден стълб DN75 + DN110 0,75 л/с при 20 mm воден стълб HL310NR 0,75 л/с при 20 mm воден стълб 0,55 л/с при 10 mm воден стълб
Материал	чугун/PP, неръждаема стомана V2A
Свързване	DN50/75/110, вертикално, пъхане в муфа с гумен уплътнител
Наставка	HL310NG: 150 x 150 mm, може да се срязва по височина HL310NR: Ø 133 mm, може да се срязва по височина
Вход	HL310NG: 137 x 137 mm, решетка от чугун HL310NR: Ø 112 mm, неръждаема стомана
Затвор против миризмии	Воден затвор 50 mm
Стандарт	EN 1253
Клас на натоварване	HL310NG: L15 – макс. 1,5 т HL310NR: К 3 – макс. 300 кг
Препоръчва се за	HL310NG: напр. паркинги, асфалтови настилки HL310NR: подове на безпрагови душ-кабини
Допълнителна информация	Устойчив на температура до 85 °C. При хидроизолации - без О-ринга!
Допълнително	Предпазен капак



HL310NG **HL310NR**

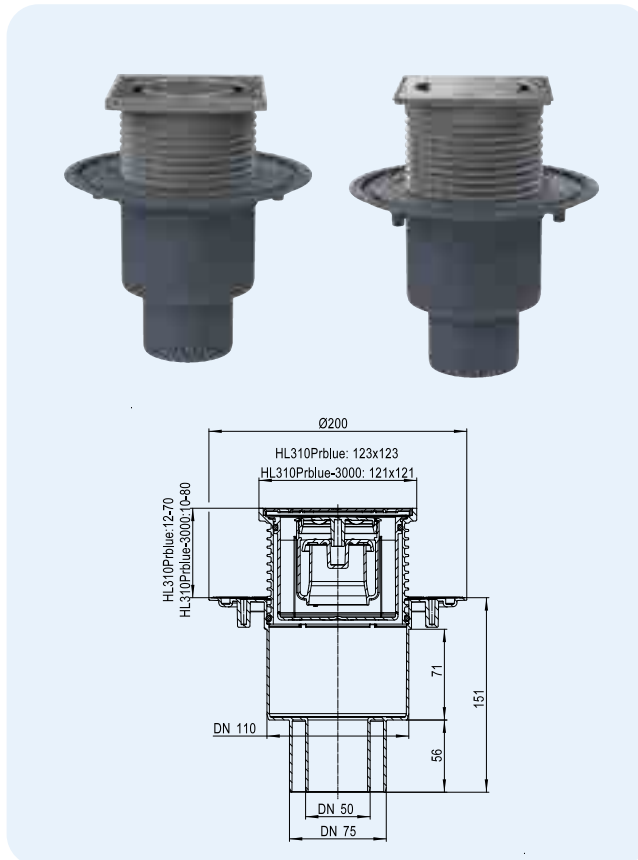


HL-Nr.	Размер	Тегло	EAN	Бр./опак.
310NG	DN50/75/110	2295 g	+004652	1
310NR	DN50/75/110	560 g	+006038	1

HL310Prblue Подов сифон с Primus **blue** затвор срещу миризми, с фланец, но без гарнитура за хидроизолацията
HL310Prblue-3000 като HL310Prblue, но с рамка от неръждаема стомана

Данни

Дебит	0,60 л/с при 20 mm воден стълб 0,50 л/с при 10 mm воден стълб
Материал	PP
Свързване	DN50/75/110, вертикално, пъхане в муфта с гумен уплътнител
Наставка	HL310Prblue: 123 x 123 mm, може да се срязва по височина HL310Prblue-3000: 121 x 121 mm, „Klick-Klack-фиксираща система за решетката, може да се срязва по височина
Вход	Решетка от неръждаема стомана 115 x 115 mm
Затвор против миризмии	Воден затвор 50 mm и Primus blue (Стоп на миризмите също и без вода в сифона)
Стандарт	EN 1253, ÖNORM B2501
Клас на натоварване	K 3 – макс. 300 кг
Препоръчва се за	Подово отводняване с вертикално оттичане
Допълнителна информация	При нередовно използване, СТОП на каналните миризми също и без вода в сифона, допълването с вода вече не е необходимо! Температурна устойчивост до 85°C. При хидроизолации - без O-ринга!
Допълнително съдържа	Обтегач на рамката, Предпазен капак


HL310Prblue
HL310Prblue-3000

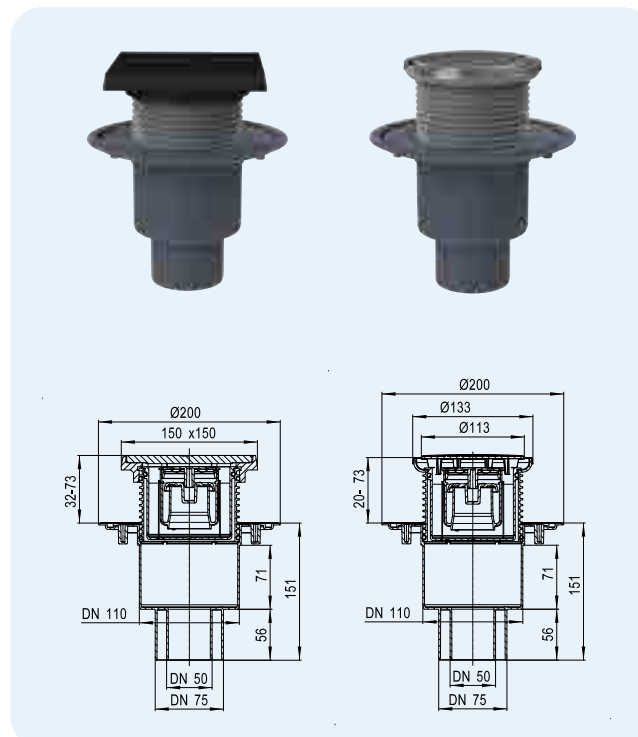
HL310K

HL-Nr.	Размер	Тегло	EAN	Бр./опак.
310Prblue	DN50/75/110	659 г	+051991	1
310Prblue-3000	DN50/75/110	722 г	+052004	1

HL310PrblueG Подов сифон с Primus **blue** затвор срещу миризми, рамка и решетка от чугун, с фланец, но без гарнитура за хидроизолацията
HL310PrblueR Подов сифон като HL310NR, но с Primus **blue** затвор срещу канални миризми

Данни

Дебит	HL310PrblueG 0,55 л/с при 20 mm воден стълб HL310PrblueR 0,60 л/с при 20 mm воден стълб 0,50 л/с при 10 mm воден стълб
Материал	чугун/PP, неръждаема стомана V2A
Свързване	DN50/75/110, вертикално, пъхане в муфта с гумен уплътнител
Наставка	HL310PrblueG: 150 x 150 mm, може да се срязва по височина HL310PrblueR: Ø 133 mm, може да се срязва по височина
Вход	HL310PrblueG: 137 x 137 mm решетка от чугун, може да се срязва по височина; HL310PrblueR: Ø 112 mm неръждаема стомана, може да се срязва по височина
Затвор против миризмии	Воден затвор 50 mm Primus blue (Стоп на миризмите също и без вода в сифона)
Стандарт	EN 1253, ÖNORM B2501
Клас на натоварване	HL310PrblueG: L15 – макс. 1,5 т HL310PrblueR: K 3 – макс. 300 кг
Препоръчва се за	HL310PrblueG: Напр. Паркинги, асфалтови настилки; HL310PrblueR: Душове на нивото на пода
Допълнителна информация	При нередовно използване, СТОП на каналните миризми също и без вода в сифона, допълването с вода вече не е необходимо! Температурна устойчивост до 85°C. При хидроизолации - без O-ринга!
Допълнително съдържа	Предпазен капак

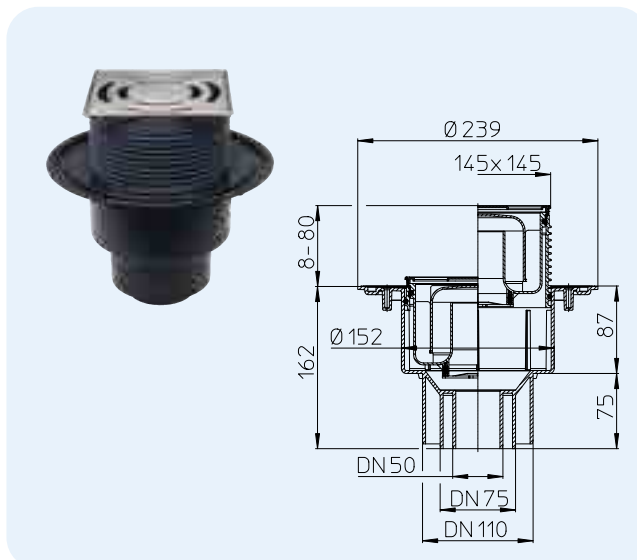

HL310PrblueG
HL310PrblueR

HL310K

HL-Nr.	Размер	Тегло	EAN	Бр./опак.
310PrblueG	DN50/75/110	2324 г	+052073	1
310PrblueR	DN50/75/110	549 г	+052080	1

HL3100 Подов сифон „60 Plus“ - много висок дебит, фланец, но без гарнитура за хидроизолация
Данни

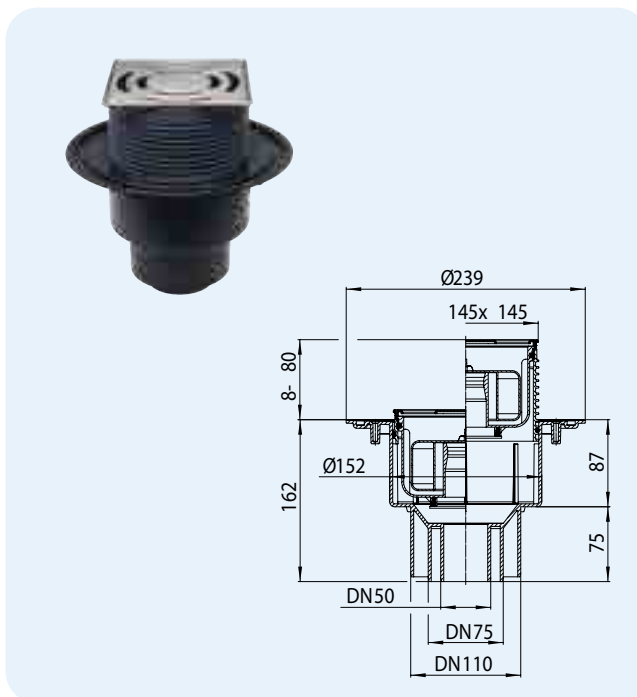
Дебит	DN50: 1,25 л/с, DN75/110: 1,4 л/с
Материал	PE, неръждаема стомана
Свързване	DN50/75/110, вертикално, пъхане в муфта с гумен уплътнител или заваряване
Наставка	Рамка от неръждаема стомана V4A, 145 x 145 мм, „Klick-Klack-фиксираща система за решетката“, може да се срязва по височина
Вход	Решетка от неръждаема стомана 138 x 138 мм V2A
Затвор против миризмии	Воден затвор 50 мм
Стандарт	EN 1253
Клас на натоварване	K 3 – макс. 300 кг
Препоръчва се за	Подов сифон с висок дебит, за мощни душеве напр.: Душове от каскаден тип
Допълнителна информация	„Klick-Klack-фиксираща система за решетката“, Температурна устойчивост до 85°C, При хидроизолации - без O-ринга!
Допълнително съдържа	Обтегач на рамката, Предпазен капак



HL-Nr. 3100	Размер DN50/75/110	Тегло 1040 г	EAN +025428	Бр./опак. 1
----------------	-----------------------	-----------------	----------------	----------------

HL3100Pr Подов сифон „60 Plus“ с висок дебит и PRIMUS воден затвор, с фланец, но без гарнитура за хидроизолацията
Данни

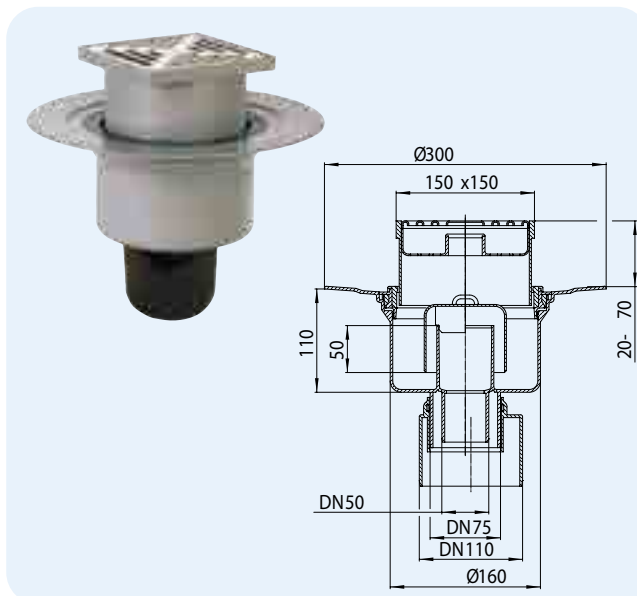
Дебит	0,8 л/с
Материал	PE, неръждаема стомана
Свързване	DN50/75/110, вертикално, пъхане в муфта с гумен уплътнител или заваряване
Наставка	Рамка от неръждаема стомана V4A, 145 x 145 мм, „Klick-Klack-фиксираща система за решетката“, може да се срязва по височина
Вход	Решетка от неръждаема стомана 138 x 138 мм V2A
Затвор против миризмии	Воден затвор 50 мм Primus (Стоп на миризмите също и без вода в сифона)
Стандарт	EN 1253, ÖNORM B2501
Клас на натоварване	K 3 – макс. 300 кг
Препоръчва се за	Подов сифон с висок дебит, за мощни душеве напр.: Душове от каскаден тип
Допълнителна информация	Отводняване при нередовно използване, СТОП на каналните миризми също и без вода в сифона, допълването с вода на водния затвор, вече не е необходимо! Температурна устойчивост до 85°C. При хидроизолации - без O-ринга!
Допълнително съдържа	Обтегач на рамката, Предпазен капак



HL-Nr. 3100Pr	Размер DN50/75/110	Тегло 1079 г	EAN +025435	Бр./опак. 1
------------------	-----------------------	-----------------	----------------	----------------

HL317 Подов сифон вертикален, фланец, но без гарнитура за хидроизолация

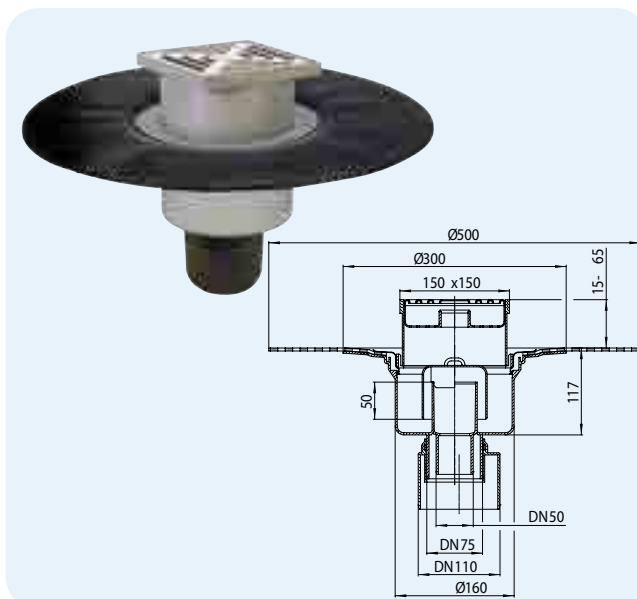
Данни	
Дебит	1,8 л/с
Материал	PP, неръждаема стомана V2A
Свързване	DN50/75/110, вертикално, пъхане в муфа с гумен уплътнител
Наставка	150 x 150 mm, възможност за отрязване
Вход	Решетка от неръждаема стомана 138 x 138 mm
Затвор против миризмии	Воден 50 mm
Стандарт	EN 1253
Клас на натоварване	K 3 – макс. 300 кг
Препоръчва се за	Подов сифон с висок дебит
Допълнителна информация	Устойчив на температура до 95 °C
Допълнително съдържа	Предпазен капак



HL-Nr.	Размер	Тегло	EAN	Бр./опак.
317	DN50/75/110	1200 г	+703173	1

HL317H Подов сифон с вертикално оттичане и битумна мембрана

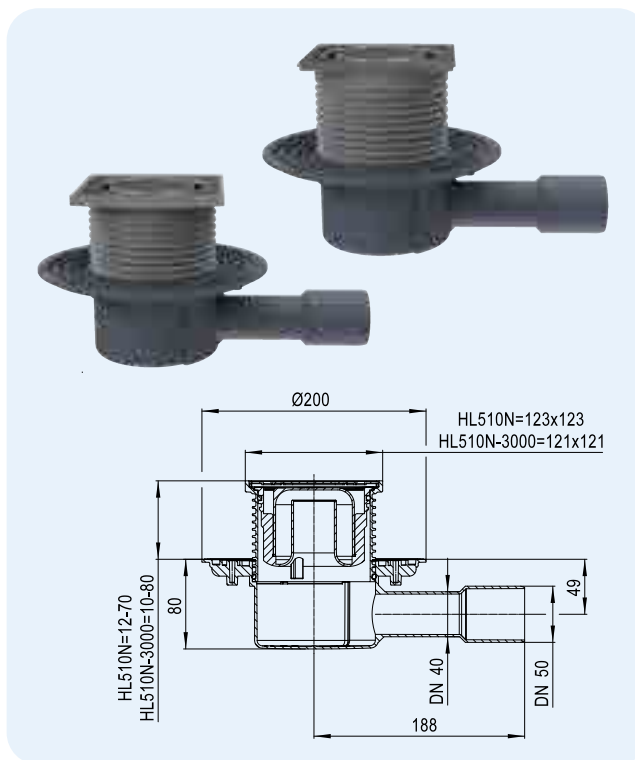
Данни	
Дебит	1,8 л/с
Материал	PP, неръждаема стомана V2A
Свързване	DN50/75/110, вертикално, пъхане в муфа с гумен уплътнител
Наставка	150 x 150 mm, възможност за отрязване
Вход	Решетка от неръждаема стомана 138 x 138 mm
Затвор против миризмии	Воден затвор 50 mm
Стандарт	EN 1253
Клас на натоварване	K 3 – макс. 300 кг
Препоръчва се за	Подов сифон с висок дебит
Допълнителна информация	Битумни хидроизолации, Устойчив на температура до 95 °C
Допълнително съдържа	Предпазен капак



HL-Nr.	Размер	Тегло	EAN	Бр./опак.
317H	DN50/75/110	1985 г	+317110	1

HL510N Подов сифон хоризонтален, фланец, но без гарнитура за хидроизолация
HL510N-3000 Подов сифон като HL510N, но с рамка от неръждаема стомана

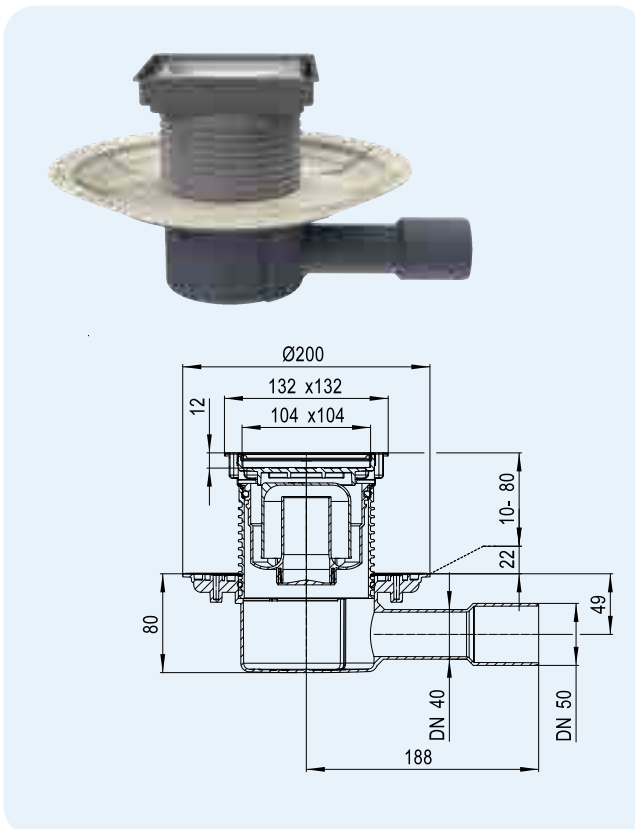
Данни	
Дебит	0,55 л/с при 20 мм воден стълб 0,45 л/с при 10 мм воден стълб
Материал	PP, неръждаема стомана
Свързване	DN40/50, хоризонтално, пъхане в муфа с гумен уплътнител
Наставка	HL510N: 123 x 123 мм, може да се срязва по височина HL510N-3000: 121 x 121 мм, „Klick-Klask-фиксираща система за решетката“, може да се срязва по височина, неръждаема стомана V4A
Вход	Решетка от неръждаема стомана 115 x 115 мм, неръждаема стомана V2A
Затвор против миризмии	Воден затвор 50 мм
Стандарт	EN 1253
Клас на натоварване	К 3 – макс. 300 кг
Препоръчва се за	Подово отводняване с хоризонтално оттичане
Допълнителна информация	Шумоизолацията за сифона се изпълнява с HL6200, според стандарта ÖNORM B8115-2. При хидроизолации - без О-ринга! Устойчив на температура до 85 °С
Допълнително съдържа	Обтегач на рамката, Предпазен капак



HL-Nr.	Размер	Тегло	EAN	Бр./опак.
510N	DN40/50	546 g	+051007	1
510N-3000	DN40/50	681 g	+016686	1

HL510N-3020 Подов сифон хоризонтален с наставка за индивидуални плочки, фланец, но без гарнитура за хидроизолация
HL510Prblue-3020 като HL510N-3020, но с Primus blue затвор против канални миризми

Данни	
Дебит	HL510N-3020: 0,55 л/с при 20 мм воден стълб 0,45 л/с при 10 мм воден стълб HL510Prblue-3020: 0,55 л/с при 20 мм воден стълб 0,45 л/с при 10 мм воден стълб
Материал	PP, ABS, неръждаема стомана V4A
Свързване	DN40/50, хоризонтално, пъхане в муфа с гумен уплътнител
Наставка	132 x 132 мм с рамка от неръждаема стомана V4A, може да се срязва по височина
Вход	През фугата между носача за плочката и рамката, размери на леглото за плочката: 104 x 104 x 12 мм с неръждаема рамка V4A
Затвор против миризмии	HL510N-3020: Воден затвор 50 мм HL510Prblue-3020: Primus blue (СТОП на миризмите също и без вода в сифона)
Стандарт	EN 1253, ÖNORM B2501
Клас на натоварване	К 3 - макс. 300 кг
Препоръчва се за	напр.: безпрагови душ-подове, Wellness
Допълнителна информация	Шумоизолацията за сифона се изпълнява с HL6200, според стандарта ÖNORM B8115-2. При хидроизолации - без О-ринга! Устойчив на температура до 85 °С
Допълнително съдържа	Предпазен капак

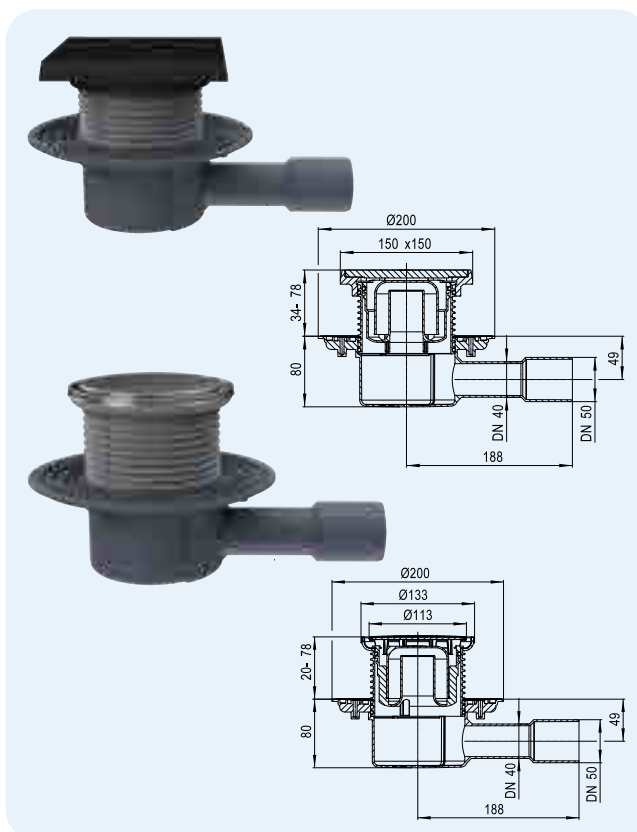


HL-Nr.	Размер	Тегло	EAN	Бр./опак.
510N-3020	DN40/50	686 g	+034406	1
510Prblue-3020	DN40/50	738 g	+052110	1

HL510NG Подов сифон с рамка и решетка от чугун, с фланец, но без гарнитура за хидроизолацията

HL510NR Подов сифон с кръгли капак и рамка от неръждаема стомана, хоризонтален

Данни	
Дебит	HL510NG 0,60 л/с при 20 mm воден стълб HL510NR 0,55 л/с при 20 mm воден стълб 0,45 л/с при 10 mm воден стълб
Материал	чугун/PP, неръждаема стомана V2A
Свързване	DN40/50, хоризонтално, пъхане в муфта с гумен уплътнител
Наставка	HL510NG: 150 x 150 mm, възможност за отрязване HL510NR: Ø 133 mm, възможност за отрязване
Вход	HL510NG: 137 x 137 mm, Чугунена решетка; HL510NR: Ø 112 mm Неръждаема стомана
Затвор против миризмии	Воден затвор 50 mm
Стандарт	EN 1253
Клас на натоварване	HL510NG: L15 – макс. 1,5 т HL510NR: K 3 – макс. 300 кг
Препоръчва се за	HL510NG: Напр. Паркинги, асфалтови настилки HL510NR: Душове на нивото на пода
Допълнителна информация	Устойчив на температура до 85 °C. При хидроизолации - без О-ринга!
Допълнително съдържа	Предпазен капак


HL510NG
HL510NR

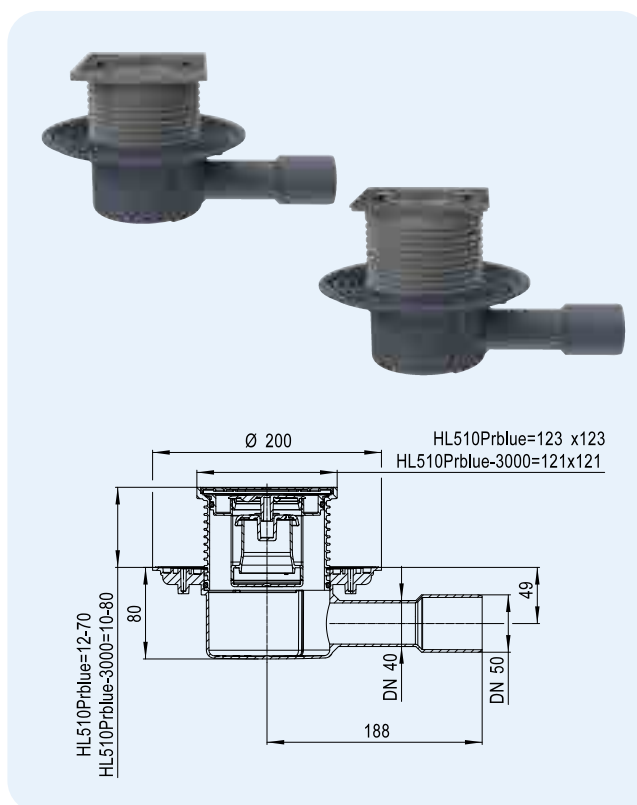
HL510K

HL-Nr.	Размер	Тегло	EAN	Бр./опак.
510NG	DN40/50	2221 г	+001965	1
510NR	DN40/50	546 г	+006076	1

HL510Prblue Подов сифон с Primus blue затвор срещу миризми, с фланец, но без гарнитура за хидроизолацията

HL510Prblue-3000 Подов сифон като HL510Prblue, но с рамка от неръждаема стомана

Данни	
Дебит	0,50 л/с при 20 mm воден стълб 0,40 л/с при 10 mm воден стълб
Материал	PP, неръжд. стомана V2A
Свързване	DN40/50, хоризонтално, пъхане в муфта с гумен уплътнител
Наставка	HL510Prblue: 123 x 123 mm, възможност за отрязване HL510Prblue-3000: 121 x 121 mm, „Klick-Klack-фиксираща система за решетката“, възможност за отрязване, неръжд. стомана V4A
Вход	Решетка от неръждаема стомана 115 x 115 mm, неръжд. стомана V2A
Затвор против миризмии	Воден затвор 50 mm и Primus blue (Стоп на миризмите също и без вода в сифона)
Стандарт	EN 1253, ÖNORM B2501
Клас на натоварване	K 3 – макс. 300 кг
Препоръчва се за	Подово отводняване с хоризонтално оттичане
Допълнителна информация	Отводняване при нередовно използване. СТОП на каналните миризми също и без вода в сифона, допълването с вода на водния затвор, вече не е необходимо! Шумоизолацията за сифона - с HL6200, според стандарта ÖNORM B8115-2. При хидроизолации - без О-ринга! Устойчив на температура до 85 °C
Допълнително съдържа	Обтегач на рамката, Предпазен капак

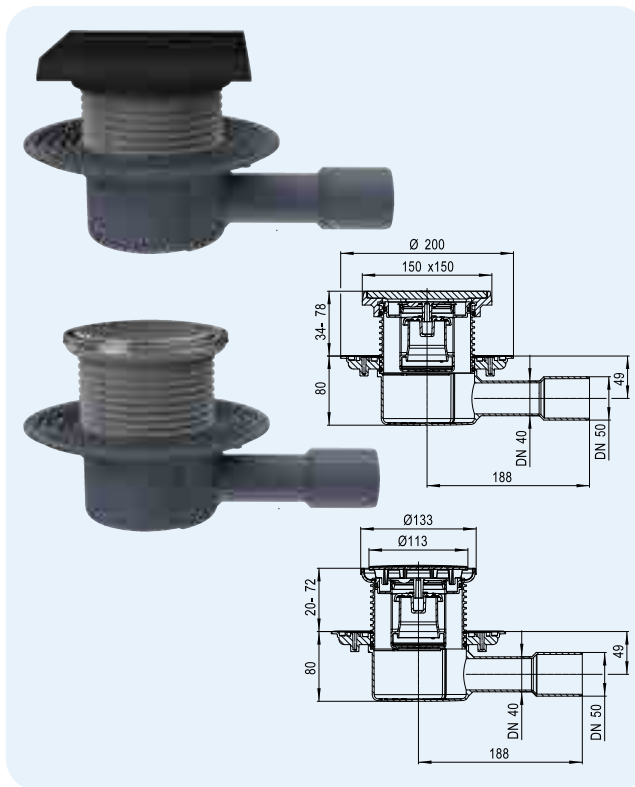

HL510Prblue
HL510Prblue-3000

HL510K

HL-Nr.	Размер	Тегло	EAN	Бр./опак.
510Prblue	DN40/50	675 г	+052097	1
510Prblue-3000	DN40/50	732 г	+052103	1

HL510PrblueG Подов сифон с Primus **blue** воден затвор, рамка и решетка от чугун
HL510PrblueR като HL510PrBlueG, но с кръгъл капак и рамка от неръждаема стомана

Данни	
Дебит	HL510PrblueG 0,55 л/с при 20 mm воден стълб HL510PrblueR 0,50 л/с при 20 mm воден стълб 0,40 л/с при 10 mm воден стълб
Материал	чугун/PP, неръждаема стомана V2A
Свързване	DN40/50, хоризонтално, пъхане в муфа с гумен уплътнител
Наставка	HL510PrblueG: 150 x 150 mm, възможност за отрязване HL510PrblueR: Ø 133 mm, възможност за отрязване
Вход	HL510PrblueG: 137 x 137 mm, HL510PrblueR: Ø 112 mm,
Затвор против миризмии	Воден затвор 50 mm и Primus blue (Стоп на миризмите също и без вода в сифона)
Стандарт	EN 1253, ÖNORM B2501
Клас на натоварване	HL510PrblueG: L15 – макс. 1,5 т HL510PrblueR: K 3 – макс. 300 кг
Препоръчва се за	HL510PrblueG: напр. паркинги, асфалтови настилки HL510PrblueR: Душове на нивото на пода
Допълнителна информация	При нередовно използване, СТОП на каналните миризми също и без вода в сифона, допълването с вода вече не е необходимо! Шумоизолацията за сифона се изпълнява с HL6200, според стандарта ÖNORM B8115-2. При хидроизолации - без O-ринга! Устойчив на температура до 85 °C
Допълнително съдържа	Предпазен капак



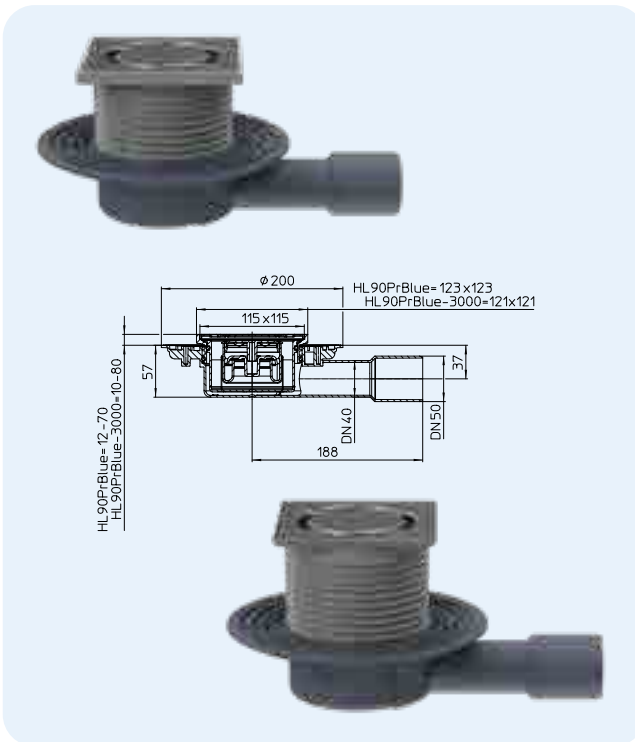
HL510PrblueG
HL510PrblueR



HL-Nr.	Размер	Тегло	EAN	Бр./опак.
510PrblueG	DN40/50	2425 g	+052172	1
510PrblueR	DN40/50	675 g	+052189	1

HL90Prblue Подов сифон с Primus **blue** воден затвор, много нисък монтаж на 57 mm, с фланец, но без гарнитура за хидроизолацията
HL90Prblue-3000 Подов сифон като HL90Prblue, но с рамка от неръждаема стомана

Данни	
Дебит	0,45 л/с при 20 mm воден стълб 0,4 л/с при 10 mm воден стълб
Материал	PP, неръжд. стомана
Свързване	DN40/50, хоризонтално, пъхане в муфа с гумен уплътнител
Наставка	HL90Prblue: 123 x 123 mm, възможност за отрязване HL90Prblue-3000: 121 x 121 mm, „Klick-Klask-фиксираща система за решетката“, възможност за отрязване, неръжд. стомана V4A
Вход	Решетка от неръждаема стомана 115 x 115 mm, неръжд. стомана V2A
Затвор против миризмии	Новият Primus blue , комбиниран с воден затвор и механична клапа срещу миризми (абсолютно уплътнява също и без вода). Устойчив на обратен поток до 50 cm воден стълб.
Стандарт	EN 1253, ÖNORM B2501
Клас на натоварване	K 3 – макс. 300 кг
Препоръчва се за	Подови конструкции < 100 mm
Допълнителна информация	При нередовно използване, СТОП на каналните миризми също и без вода в сифона, допълването с вода вече не е необходимо! Шумоизолацията за сифона се изпълнява с HL6200, според стандарта ÖNORM B8115-2. При хидроизолации - без O-ринга! Сито за коса HL0541.6E се предлага като принадлежност! Устойчив на температура до 85 °C
Допълнително съдържа	Обтегач на рамката, Предпазен капак



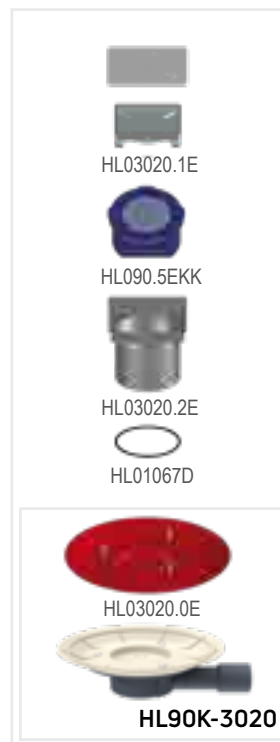
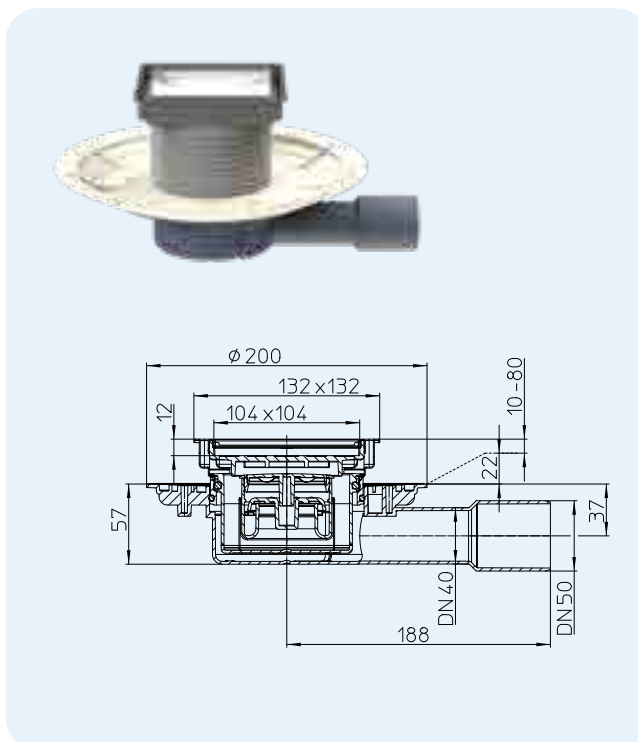
HL90Prblue
HL90Prblue-3000



HL-Nr.	Размер	Тегло	EAN	Бр./опак.
90Prblue	DN40/50	510 g	+050505	1
90Prblue-3000	DN40/50	564 g	+050512	1

HL90Prblue-3020 Подов сифон с Primus **blue**, за индивидуална плочка, нисък монтаж 57 мм, с фланец, но без гарнитура за хидроизолация

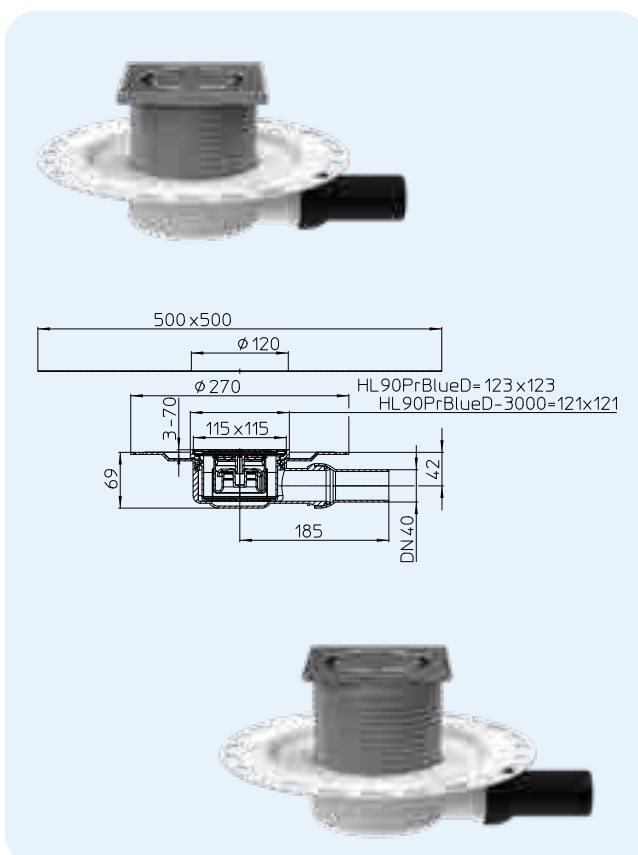
Данни	
Дебит	0,5 л/с при 20 мм воден стълб 0,45 л/с при 10 мм воден стълб
Материал	PP, ABS, неръждаема стомана V4A
Свързване	DN40/50, хоризонтално, пъхане в муфта с гумен уплътнител
Наставка	132 x 132 мм с рамка от неръждаема стомана V4A, може да се срязва по височина
Вход	През фугата между носача за плочката и рамката, размери на леглото за плочката: 104 x 104 x 12 мм с неръждаема рамка V4A
Затвор против миризми	Новият Primus blue , комбиниран с воден затвор и механична клапа срещу миризми (абсолютно уплътнява също и без вода). Устойчив на обратен поток до 50 ст воден стълб.
Стандарт	EN 1253, ÖNORM B2501
Клас на натоварване	К 3 – макс. 300 кг
Препоръчва се за	Подови конструкции < 100 мм, напр.: безпрагови душ-подове, Wellness, за ниски подови конструкции
Допълнителна информация	СТОП на каналните миризми също и без вода в сифона. Шумоизолация - с HL6200, според ÖNORM B8115-2. При хидроизолации - без О-ринга! Сито за коса HL0541.6E се предлага като принадлежност! Устойчив на температура до 85 °C
Допълнително съдържа	Предпазен капак



HL-Nr.	Размер	Тегло	EAN	Бр./опак.
90Prblue-3020	DN40/50	570 g	+050529	1

HL90PrblueD Подов сифон с Primus **blue** воден затвор, с каширан фланец и мембрана
HL90PrblueD-3000 Подов сифон като HL90PrblueD, но с рамка от неръждаема стомана

Данни	
Дебит	0,45 l/s при 20 mm воден стълб 0,40 l/s при 10 mm воден стълб
Материал	PP/PE, неръжд. стомана V2A
Свързване	DN40, хоризонтално, пъхане в муфта с гумен уплътнител или заваряване
Наставка	HL90PrblueD: 123 x 123 мм, възможност за отрязване HL90PrblueD-3000: 121 x 121 мм, „Klick-Klack-фиксираща система за решетката“, възможност за отрязване, неръжд. стомана V4A
Вход	Решетка от неръждаема стомана 115 x 115 мм, неръжд. стомана V2A
Затвор против миризми	Новият Primus blue , комбиниран с воден затвор и механична клапа срещу миризми (абсолютно уплътнява също и без вода). Устойчив на обратен поток до 50 ст воден стълб.
Стандарт	EN 1253, ÖNORM B2501
Клас на натоварване	К 3 – макс. 300 кг
Препоръчва се за	Подови конструкции < 100 мм
Допълнителна информация	При изисквания нивото на решетката да е наравно с подовото покритие, което е и хидроизолация - напр. при епоксидни подове. Отводняване при нередовно ползване на сифона. Шумоизолацията за сифона се изпълнява с HL6200, според стандарта ÖNORM B8115-2. Виж главата Принадлежности! Сито за коса HL0541.6E се предлага като принадлежност! Устойчив на температура до 85 °C
Допълнително съдържа	Обтегач на рамката, Предпазен капак



HL-Nr.	Размер	Тегло	EAN	Бр./опак.
90PrblueD	DN40	812 g	+050543	1
90PrblueD-3000	DN40	855 g	+050550	1

HL540 „Primus Drain“ Сифон за душ СТРОИТЕЛНА ДЪЛБОЧИНА мин. 80 мм !
HL540I „Primus Drain“ Сифон за душ с капак за индивидуална плочка. СТРОИТЕЛНА ДЪЛБОЧИНА мин. 80 мм !
Данни

Дебит	Воден стълб 10 mm 20 mm HL540 0,55 l/s 0,8 l/s HL540I 0,45 l/s 0,6 l/s
Материал	PP/Неръждаема стомана за рамката HL540 + HL540I: V4A Решетка на HL540: V2A Решетка на HL540I: V4A
Отточна тръба	DN50 хоризонтална
Монтажна дълбочина	от 8 - 20 см настройка по височина
Стандарт	EN 1253
Воден затвор	Воден затвор Primus, гарантира СТОП срещу канални миризми даже и без вода във сифона!

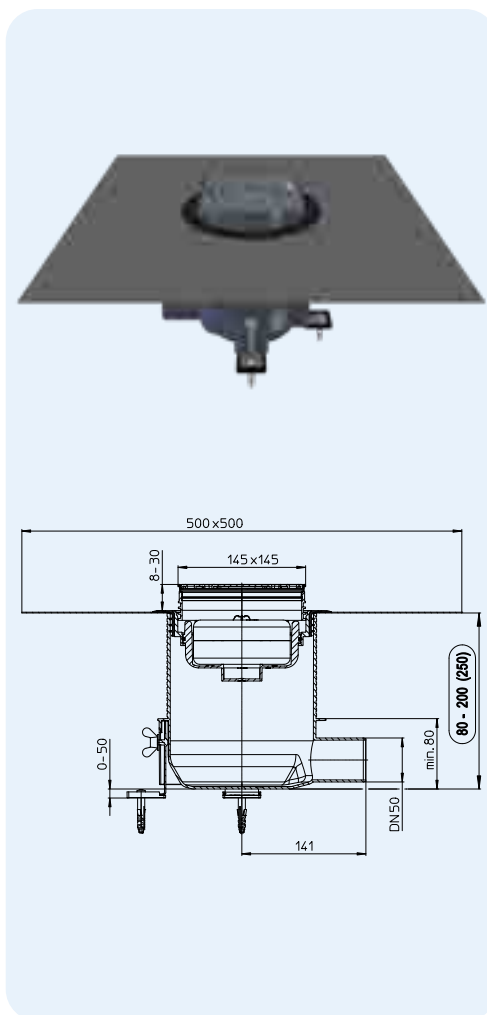
Допълнителна информация

Водния затвор се изважда лесно, гарнитура с каширан маншет за хидроизолацията, шумоизолационни крачета за точна настройка по височина на сифона, обтегач на рамката и предпазен капак
Тестван за шумоизолация!
Протокол за изпитване виж на www.hl.at

Монтаж

с 3 монтажни скоби, тялото се фиксира към бетонната плоча и после може да се регулира височината на сифона.
Предимство: премостват се дебели или слаби замазки и едновременно с това сифона е анкерирани към основата
Новото при тази система е, че по време на фазата на полагане сифонното тяло не е необходимо точно да се напасва към горния ръб на замазката. След полагане на замазката и изсъхването и, стърчащата част на сифона се изрязва с трион наравно със замазката. Понеже полагането на хидроизолационната гарнитура става без специални инструменти, това позволява на монтажника лесно да свърже хидроизолацията на пода с подовия сифон. Наставката се настройва според дебелината на плочките. След като се положи в лепило легло, може да осигури максималния товарен клас на решетката.

Виж също монтажния филм на: www.hl.at



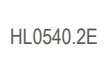
HL-Nr.	Материал	Размер	Тегло	EAN	Бр./опак.
540	PP/Неръждаема стомана	DN50	1533 g	+039029	1
540I	PP/Неръждаема стомана	DN50	1898 g	+039098	1
540-Quadra	PP/Неръждаема стомана	DN50	1898 g	+041817	1
540-Cut	PP/Неръждаема стомана	DN50	1898 g	+041800	1
540-Hamam	PP/Неръждаема стомана/ PVD-покритие	DN50	1898 g	+041824	1

HL540
HL0540.5E

HL03910.1E



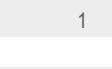
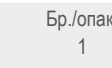
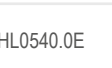
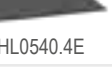
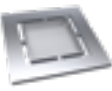
HL03900.0E



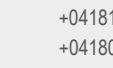
HL0540.2E



HL2040


HL540I

HL540K

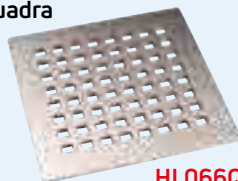

HL0540.0E



HL0540.3E

HL066Q.1E, HL066C.1E, HL0540I, HL3928, HL3128E Дизайнерски решетки
Данни

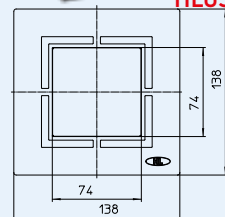
Материал	Неръждаема стомана
Вход	HL0540I: 138 x 138 mm масивен, Легло на плочката: 74x74 mm, Дълбочина 13 mm
Клас на натоварване	L – макс. 1,5 t, HL0540I - Клас на натоварване K3
Препоръчва се за	Подови сифони Серии HL540, HL5100, HL3100, HL72.1 и HL317

Quadra

HL066Q.1E
Cut

HL066C.1E
Individuell

HL0540I
Hamam (Неръждаема стомана/ PVD-покритие)

HL3928
Hamam (Неръждаема стомана)

HL3128E


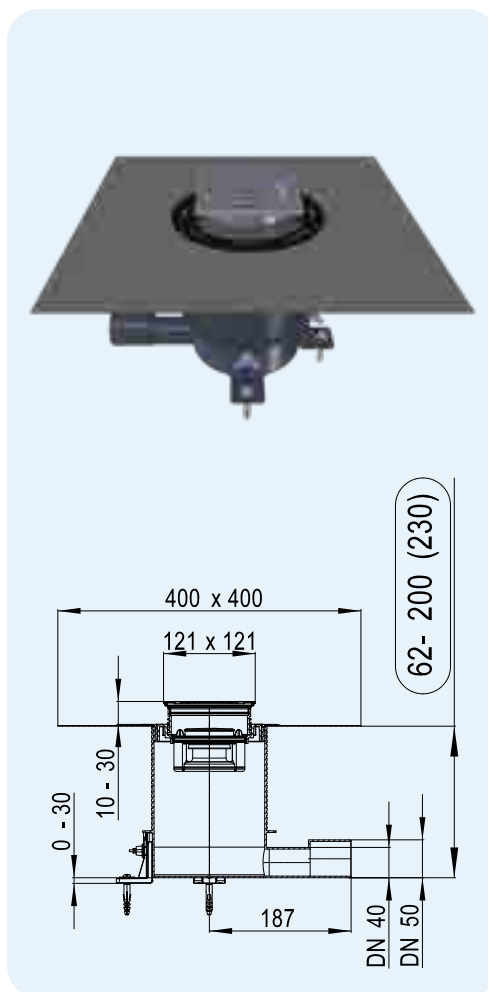
HL-Nr.	Материал	Размер	Тегло	EAN	Бр./опак.
066Q.1E	Неръждаема стомана V2A	138 x 138 x 5 mm	607 g	+013623	1
066C.1E	Неръждаема стомана V2A	138 x 138 x 5 mm	608 g	+031283	1
0540I	Неръждаема стомана V4A	138 x 138 x 5 mm	638 g	+039104	1
3928	Неръждаема стомана/ PVD-покритие V4A/V2A	138 x 138 x 5 mm	608 g	+031283	1
3128E	Неръждаема стомана V2A	138 x 138 x 5 mm	595 g	+037094	1

HL541 Primus blue Сифон за душ СТРОИТЕЛНА ДЪЛБОЧИНА мин. 62 мм !
HL541I Primus blue Сифон за душ с капак за индивидуална плочка СТРОИТЕЛНА ДЪЛБОЧИНА мин. 62 мм !
Данни

Дебит	Воден стълб 10 mm 20 mm HL541 0,4 l/s 0,5 l/s HL541I 0,4 l/s 0,45 l/s
Материал	PP/Неръждаема стомана за рамката HL541 + HL541I: V4A Решетка на HL541: V2A Решетка на HL541I: V4A
Отточна тръба	DN40/50 хоризонтална
Монтажна дълбочина	от 62 - 200 (230) мм настройка по височина
Стандарт	EN 1253
Клас на натоварване	K3 - max. 300 кг
Затвор срещу миризми	Новият Primus blue , комбиниран с воден затвор и механична клапа срещу миризми (абсолютно спира миризмите и без вода в сифона!) Устойчив на обратен поток до 50 cm воден стълб.
Допълнителна информация	Водният затвор се изважда лесно, каширани маншети за хидроизолацията за лесен монтаж, монтажни подпори за точна настройка по височина на сифона, сито за коса, предпазен капак и обтегач на рамката.

Тестван за шумоизолация! Протокол за изпитване виж на www.hl.at

Монтаж с 3 монтажни скоби, тялото се фиксира към бетонната плоча и после може да се регулира височината на сифона. Предимство: премостват се дебели или слаби замазки и едновременно с това сифона е анкерен към основата. Новото при тази система е, че по време на фазата на полагане сифонното тяло не е необходимо точно да се напаса към горния ръб на замазката. След полагане на замазката и изсъхването и, стърчащата част на сифона се изрязва с трион наравно със замазката. Понеже полагането на хидроизолационната гарнитура става без специални инструменти, това позволява на монтажника лесно да свърже хидроизолацията на пода с подовия сифон. Наставката се настройва според дебелината на плочките. След като се положи в лепило легло, може да осигури максималния товарен клас на решетката.


HL541
HL541I
HL0541.5E

HL037Pr.1E

HL037N.0E

HL0541.2E

HL2020

HL0541.4E

HL541K

HL0541.0E

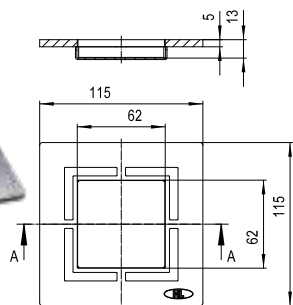
HL0541.3E

Функционалността на „Primus blue“ и монтажния филм, виж на: www.hl.at

HL-Nr.	Материал	Размер	Тегло	EAN	Бр./опак.
541	PP/Неръждаема стомана	DN40/50	-	+047642	1
541I	PP/Неръждаема стомана	DN40/50	-	+047659	1
541-Quadra	PP/Неръждаема стомана	DN40/50	-	-	1

HL0541I, HL3120, HL3121, HL3122, HL3123, HL3124, HL3125, HL3127 Дизайнерски решетки
Данни

Материал	Неръждаема стомана V4A
Вход	Решетка от неръждаема стомана 115 x 115 mm
Клас на натоварване	L – макс. 1,5 т
Препоръчва се за	Подови сифони от серии: HL70, HL80, HL300, HL304, HL310, HL510, HL90, но с наставките HL3200 или HL3210 HL0541I: HL541


HL0541I


HL-Nr.	Размер	Тегло	EAN	Бр./опак.
3120	115 x 115 mm	425 g	+015412	1
3121	115 x 115 mm	425 g	+015429	1
3122	115 x 115 mm	425 g	+015443	1
3123	115 x 115 mm	425 g	+015443	1
3124	115 x 115 mm	425 g	+015450	1
3125	115 x 115 mm	425 g	+015467	1
3127	115 x 115 mm	430 g	+029037	1
0541I	115 x 115 mm	800 g	+048304	1

HL542Prblue Сифон за баня с безфугови подови настилки

HL542Prblue.0 Подов сифон, но без маншет

Данни

Дебит	0,4 l/s
Материал	PP; Неръждаема стомана V4A
Отточна тръба	DN40/50 хоризонтална
Монтажна дълбочина	63 - 200 мм (230 мм)
Стандарт	EN 1253
Клас на натоварване	K3 - макс. 300 кг
Затвор срещу миризми	Primus blue, комбиниран с воден затвор и механична клапа срещу миризми (абсолютно спира миризмите и без вода в сифона!). Устойчив на обратен поток до 50 см воден стълб.

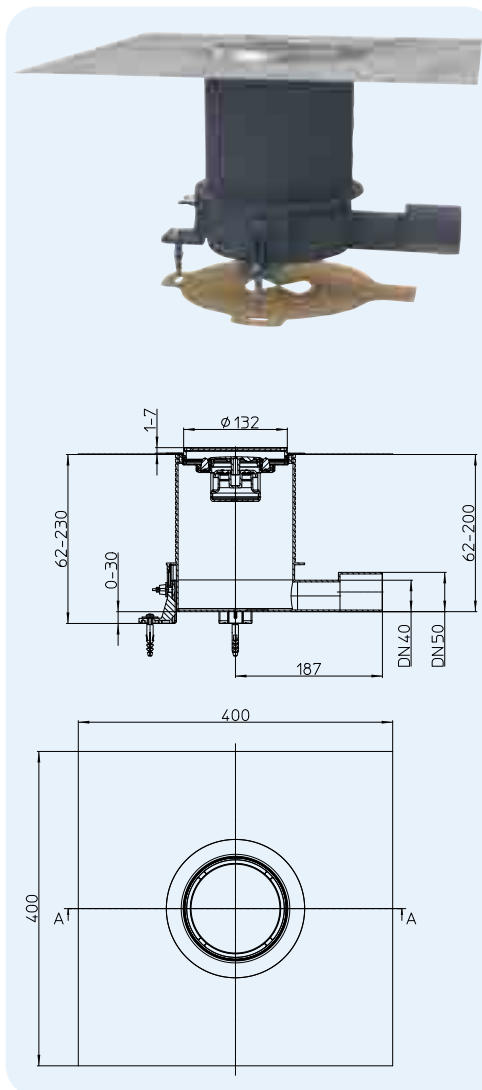
Допълнителна информация

Вкл. воден затвор, който се изважда лесно, монтажни подпори за точна настройка по височина на сифона, сито за коса, предпазен капак и обтегач на рамката.

Монтаж

HL542Prblue Подов сифон за баня с безфугови подови настилки, с подложни пръстени за регулиране по височина от 1 - 7 мм до горен кант на настилката. Хидроизолационна гарнитура с маншет за вграждане във влажната хидроизолация и фланец от неръждаема стомана за сигурно свързване към подовото покритие, вкл. затвор срещу миризми Primus blue, комбиниран капак, подложни пръстени и предпазен капак.

Функционалността на „Primus blue“ и монтажа филм, вижте на: www.hl.at



HL542Prblue

HL542Prblue.0



HL0542.4E



HL0542.6E

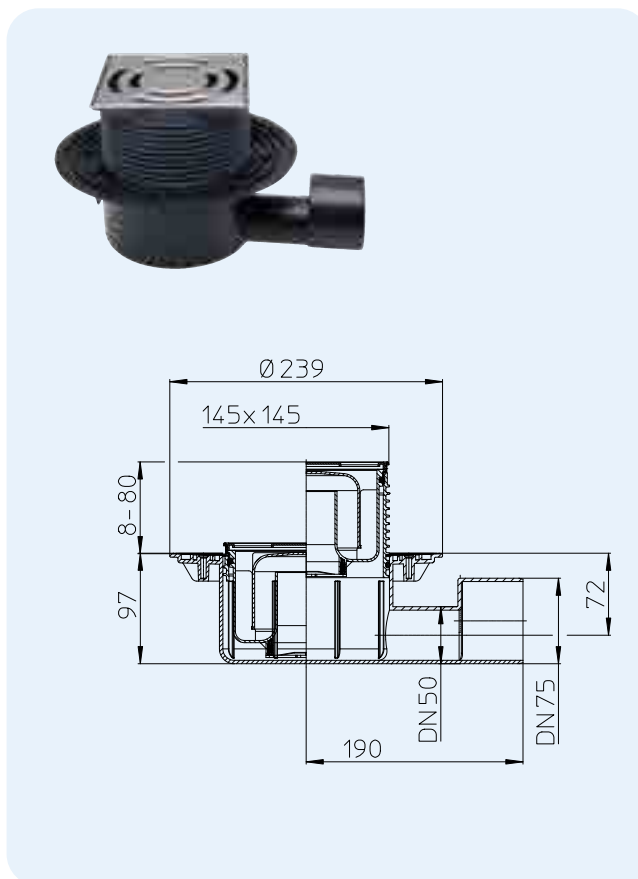
HL541K



HL-Nr.	Размери	Материал	Тегло	EAN	Бр./опак.
542Prblue	DN40/50	Неръждаема стомана V4A	1313 g	+050154	1
542Prblue.0	DN40/50	Неръждаема стомана V4A	1238 g	+052622	1

HL5100 Подов сифон „60 Plus“, висок дебит, с фланец, но без гарнитура за хидроизолацията

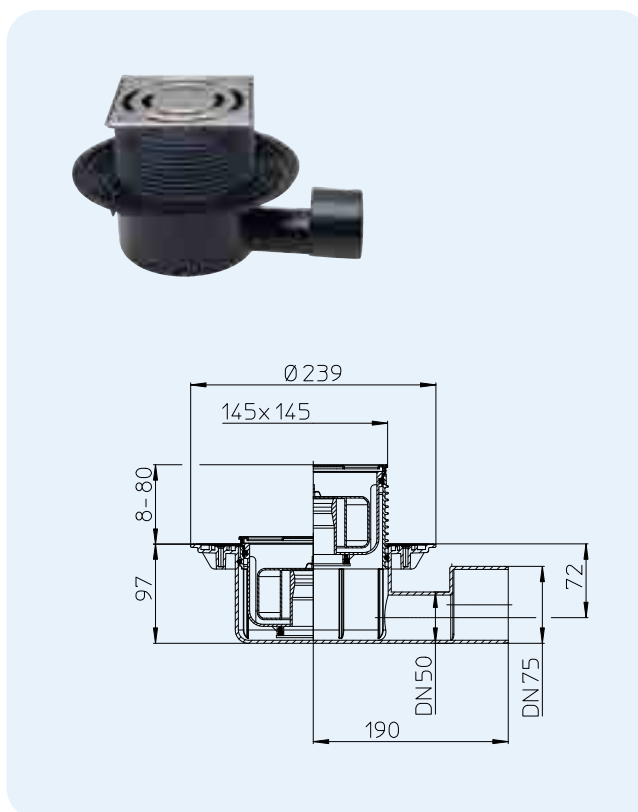
Данни	
Дебит	1,0 л/с
Материал	PE, PP, неръждаема стомана
Свързване	DN50/75, хоризонтално, пъхане в муфта с гумен уплътнител или заваряване
Наставка	Рамка от неръждаема стомана V4A, 145 x 145 мм, „Klick-Klack-фиксираща система за решетката“, може да се срязва по височина
Вход	Решетка от неръждаема стомана 138 x 138 мм, V2A
Затвор против миризмии	Воден затвор 50 мм
Стандарт	EN 1253
Клас на натоварване	K 3 – макс. 300 кг
Препоръчва се за	Напр. за подове на безпрагови душ-кабини с голямо количество отводнявана вода
Допълнителна информация	Шумоизолация - с HL6200, според ÖNORM B8115-2. При хидроизолации - без O-ринга! Устойчив на температура до 85 °C
Допълнително съдържа	Обтегач на рамката, предпазен капак



HL-Nr. 5100	Размер DN50/75	Тегло 1025 г	EAN +025442	Бр./опак. 1
----------------	-------------------	-----------------	----------------	----------------

HL5100Pr Подов сифон „60 Plus“, висок дебит, PRIMUS воден затвор, с фланец, но без гарнитура за хидроизолацията

Данни	
Дебит	0,80 л/с при 20мм воден стълб 0,60 л/с при 10мм воден стълб
Материал	PE, PP, неръждаема стомана
Свързване	DN50/75, хоризонтално, пъхане в муфта с гумен уплътнител или заваряване
Наставка	Рамка от неръждаема стомана V4A, 145 x 145 мм, „Klick-Klack-фиксираща система за решетката“, може да се срязва по височина
Вход	Решетка от неръждаема стомана 138 x 138 мм, V2A
Затвор против миризмии	Воден затвор 50 мм и PRIMUS (Стоп на миризмите също и без вода в сифона)
Стандарт	EN 1253, ÖNORM B2501
Клас на натоварване	K 3 – макс. 300 кг
Препоръчва се за	Напр. за подове на безпрагови душ-кабини с голямо количество отводнявана вода
Допълнителна информация	При нередовно използване, СТОП на каналните миризми също и без вода в сифона! Шумоизолацията за сифона се изпълнява с HL6200, според стандарта ÖNORM B8115-2. При хидроизолации - без O-ринга! Устойчив на температура до 85 °C
Допълнително съдържа	Обтегач на рамката, предпазен капак

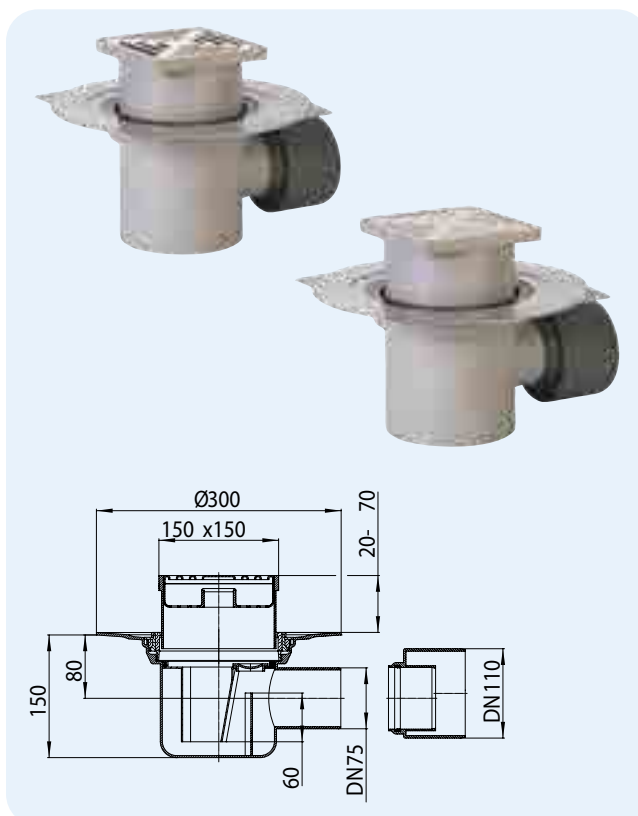


HL-Nr. 5100Pr	Размер DN50/75	Тегло 1069 г	EAN +025459	Бр./опак. 1
------------------	-------------------	-----------------	----------------	----------------

HL72.1N Подов сифон хоризонтален, фланец, но без гарнитура за хидроизолация
HL72.1 Подов сифон с решетка от пластмаса

Данни

Дебит	1,5 л/с
Материал	PP, неръждаема стомана V2A
Свързване	DN75/110, хоризонтално, пъхане в муфта с гумен уплътнител
Наставка	150 x 150 мм, възможност за отрязване
Вход	HL72.1: решетка от пластмаса 138 x 138 мм, HL72.1N: решетка от неръждаема стомана 138 x 138 мм
Затвор против миризмии	Воден затвор 60 мм
Стандарт	EN 1253
Клас на натоварване	К 3 – макс. 300 кг
Препоръчва се за	Напр. за подове на безпрагови душ-кабини с голямо количество отводнявана вода
Допълнителна информация	Устойчив на температура до 95 °C
Допълнително съдържа	Предпазен капак и пясъкоуловител

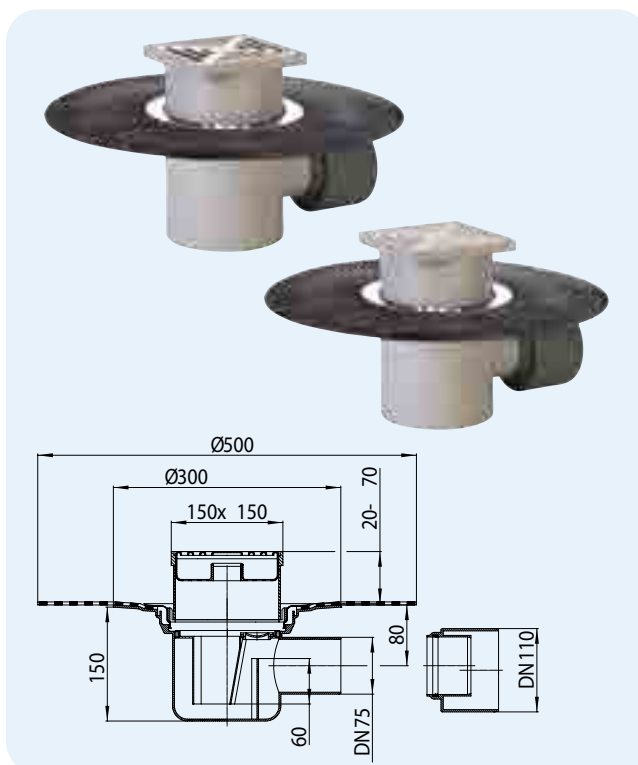


HL-Nr. 72.1N 72.1	Размер DN75/100 DN75/100	Тегло 1330 г 1330 г	EAN +107216 +710720	Бр./опак. 1 1
-------------------------	--------------------------------	---------------------------	---------------------------	---------------------

HL72.1HN Подов сифон с битумна мембрана и решетка от неръждаема стомана
HL72.1H Подов сифон с битумна мембрана и решетка от пластмаса

Данни


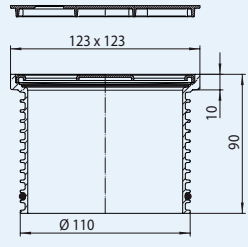




Дебит	1,5 л/с
Материал	PP, неръждаема стомана V2A
Свързване	DN75/110, хоризонтално, пъхане в муфта с гумен уплътнител
Наставка	150 x 150 мм, възможност за отрязване
Вход	HL72.1H: решетка от пластмаса 138 x 138 мм, HL72.1HN: решетка от неръждаема 138 x 138 мм
Затвор против миризмии	Воден затвор 60 мм
Стандарт	EN 1253
Клас на натоварване	К 3 – макс. 300 кг
Препоръчва се за	Напр. за подове на безпрагови душ-кабини с голямо количество отводнявана вода
Допълнителна информация	Устойчив на температура до 95 °C
Допълнително съдържа	Предпазен капак и сито




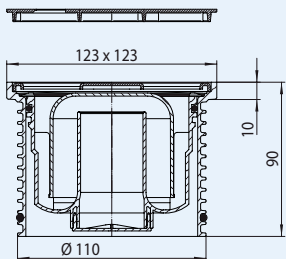

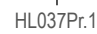

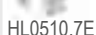




HL-Nr. 72.1HN 72.1H	Размер DN75/100 DN75/100	Тегло 2200 г 2086 г	EAN +072118 +997213	Бр./опак. 1 1
---------------------------	--------------------------------	---------------------------	---------------------------	---------------------

HL Подови сифони - Принадлежности - Данни




HL37N Стандартна наставка, без воден затвор

Данни		 	 HL037Pr.1E  HL037N.0E  HL037N.2E  HL01067D				
Материал	PP, неръждаема стомана V2A			HL-Nr.	Размер	Тегло	EAN
Наставка	PP-Рамка 123 x 123 мм, може да се отрязва		37N	Ø 110 мм / 123 x 123 мм	350 г	+015221	1
Вход	Решетка от неръждаема стомана 115 x 115 мм						
Клас на натоварване	К 3 – макс. 300 кг						
Препоръчва се за	Тялото на сифона на серии сифони HL70, HL80, HL300, HL304, HL310, HL510, HL90						
Допълнително съдържа	Обтегач на рамката						

HL37N.1 Наставка с воден затвор HL37Prblue Наставка с Primus blue-затвор срещу канални миризми HL37FPblue Наставка с Primus blue-затвор срещу канални миризми - плосък

Данни		 	 HL037Pr.1E  HL037Pr.1E  HL037N.0E  HL0510.7E  HL0510.12E  HL090.5E  HL037N.2E  HL01067D				
Материал	PP, неръждаема стомана V2A			HL-Nr.	Размер	Тегло	EAN
Наставка	PP-Рамка 123 x 123 мм, може да се отрязва		37N.1	Ø 110 мм / 123 x 123 мм	380 г	+015245	1
Вход	Решетка от неръждаема стомана 115 x 115 мм		37Prblue	Ø 110 мм / 123 x 123 мм	434 г	+051960	1
Затвор против миризми	HL37N.1: Стандартен воден затвор HL37Prblue: Primus blue затвор срещу канални миризми HL37FPblue: Primus blue затвор срещу канални миризми, „плосък“		37FPblue	Ø 110 мм / 123 x 123 мм	402 г	+050536	1
Клас на натоварване	К 3 – макс. 300 кг						
Препоръчва се за	Тялото на сифона на серии сифони HL310 и HL510						
Допълнително съдържа	Обтегач на рамката						

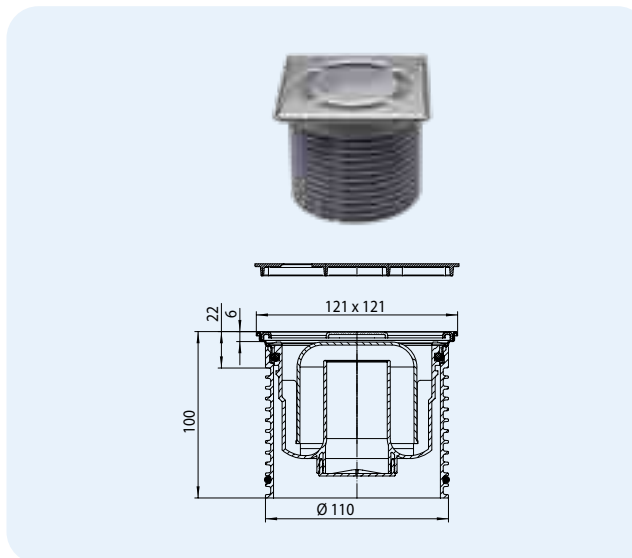
HL3000 Наставка със система „Klick-Klack“ с рамка от неръждаема стомана HL3011 Наставка Klick-Klack с рамка от неръждаема стомана, решетка с винтове

Данни		 	 HL037Pr.1E  HL037N.0E  HL3200  HL01067D				
Материал	PP, неръждаема стомана			HL-Nr.	Размер	Тегло	EAN
Наставка	Рамка от неръждаема стомана 121 x 121 мм, наставката може да се срязва по височина, неръждаема стомана V4A		3000	Ø 110 мм / 121 x 121 мм	340 г	+015313	1
Вход	Решетка от неръждаема стомана 115 x 115 мм, неръждаема стомана V2A		3011	Ø 110 мм / 121 x 121 мм	340 г	+032624	1
Клас на натоварване	К 3 – макс. 300 кг						
Препоръчва се за	Тялото на сифона на серия сифони HL70, HL80, HL300, HL304, HL310, HL510, HL90						
Допълнително съдържа	Обтегач на рамката. Самозаклучваща се система за стабилизиране, също и срещу вандализъм						

HL3000.1 Наставка „Klick-Klack“ с воден затвор
HL3000Prblue Наставка с Primus **blue**-затвор срещу канални миризми
HL3000FPblue Наставка с Primus **blue**-плосък

Данни

Материал	PP, неръждаема стомана
Наставка	Рамка от неръжд. стомана 121 x 121 мм, може да се отрязва по височина, неръждаема стомана V4A
Вход	Решетка от неръждаема стомана 115 x 115 мм, неръждаема стомана V2A
Затвор против миризмии	HL3000.1: Стандартен воден затвор HL3000Prblue: Primus blue затвор срещу канални миризми HL3000FPblue: с Primus blue „плосък“
Клас на натоварване	К 3 – макс. 300 кг
Препоръчва се за	Тялото на сифона от серии: HL310 и HL510
Допълнително съдържа	Обтегач на рамката

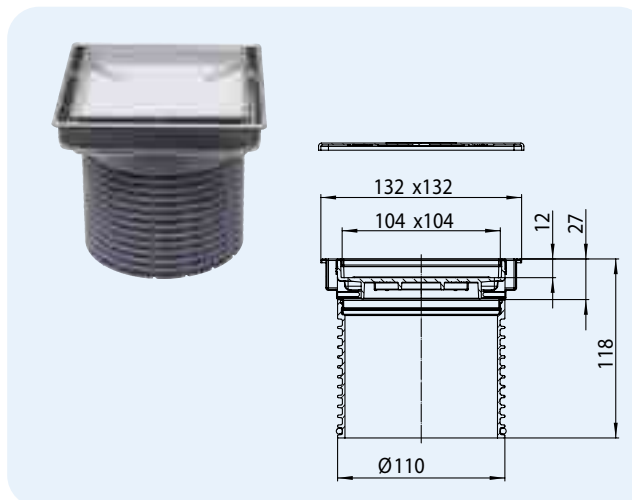

HL3000.1 HL3000Prblue HL3000FPblue


HL-Nr.	Размер	Тегло	EAN	Бр./опак.
3000.1	Ø 110 мм / 121 x 121 мм	425 г	+015337	1
3000Prblue	Ø 110 мм / 121 x 121 мм	482 г	+051977	1
3000FPblue	Ø 110 мм / 121 x 121 мм	446 г	+050574	1

HL3020 Наставка за индивидуална плочка

Данни

Материал	PP, неръждаема стомана V4A
Наставка	132 x 132 мм с рамка от неръждаема стомана, може да се срязва по височина
Вход	През фугата между носача за плочката и рамката, размери на леглото за плочката: 104 x 104 x 12 мм с неръждаема рамка
Клас на натоварване	К 3 - макс. 300 кг
Препоръчва се за	напр.: безпрагови душ-подове, Wellness
Допълнително съдържа	Предпазен капак Подходяща за телата на сифоните: HL70K-3020, HL80K-3020, HL90K-3020, HL300K-3020, HL304K-3020, HL310K-3020 и HL510K-3020

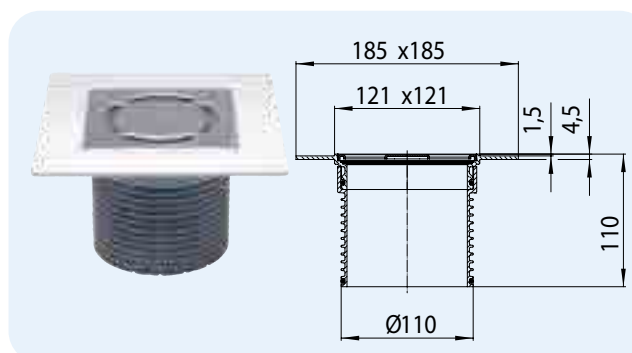


HL-Nr.	Размер	Тегло	EAN	Бр./опак.
3020	Ø 110 мм / 132 x 132 мм	350 г	+034253	1

HL37NP Наставка с PVC-яка

Данни

Материал	PP/PVC, неръждаема стомана V2A
Наставка	PVC-Рамка 185 x 185 мм / 121 x 121 мм, може да се отрязва
Вход	Решетка от неръждаема стомана 115 x 115 мм
Клас на натоварване	К 3 – макс. 300 кг
Препоръчва се за	PVC-подови настилки, за директно залепване към PVC-яката, подходяща за HL сифони от серии: HL70, HL80, HL300, HL304, HL310, HL510, HL90



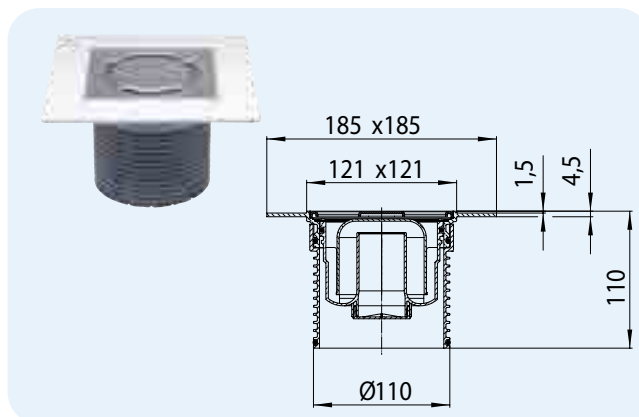
HL-Nr.	Размер	Тегло	EAN	Бр./опак.
37NP	Ø 110 мм / 121 x 121 мм	340 г	+022762	1

HL37NP.1 Наставка с PVC-яка и воден затвор

HL37PPrblue Наставка с PVC-яка и Primus **blue**-воден затвор срещу канални миризми

Данни

Материал	PP/PVC, неръждаема стомана V2A
Наставка	PVC-Рамка 185 x 185 мм / 121 x 121 мм, може да се отрязва по височина
Вход	Решетка от неръждаема стомана 115 x 115 мм
Затвор против миризмии	HL37NP.1: Стандартен воден затвор; HL37PPrblue: с Primus blue
Клас на натоварване	K 3 – макс. 300 кг
Препоръчва се за	PVC-подови настилки, за директно залепване към PVC-яката, подходяща за HL сифони от серии: HL70, HL80, HL300, HL304, HL310, HL510, HL90

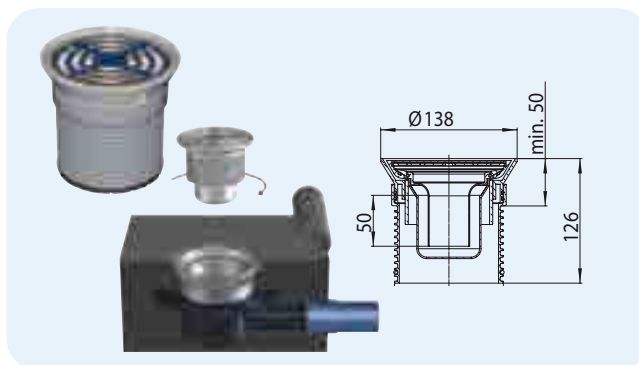

HL37NP.1 HL37PPrblue


HL-Nr.	Размер	Тегло	EAN	Бр./опак.
37NP.1	Ø 110 мм / 121 x 121 мм	342 г	+022805	1
37PPrblue	Ø 110 мм / 121 x 121 мм	371 г	+052301	1

HL38P Наставка за притискане на PVC или каучукови подови настилки

Данни

Материал	PP/ABS, Неръждаема стомана V2A
Наставка	Рамка от пластмаса Ø 138,5 мм
Вход	Решетка от неръждаема стомана V2A, Ø 115 мм
Затвор против миризмии	Воден затвор, 50 мм височина на водния затвор
Клас на натоварване	K 3 – макс. 300 кг
Препоръчва се за	за притискане на подови настилки от PVC или каучук от 1-4 мм, подходяща за HL сифоните от серии HL70, HL80, HL300, HL304, HL310, HL510

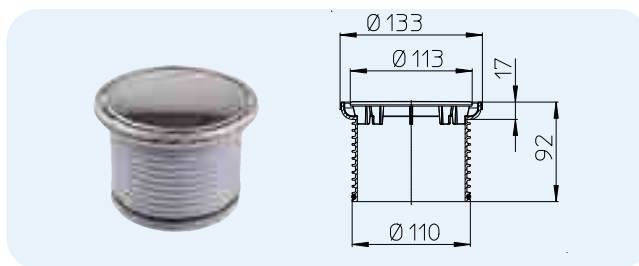


HL-Nr.	Размер	Тегло	EAN	Бр./опак.
38P	Ø 110 мм / Ø 115 мм	650 г	+036097	1

HL38N Наставка кръгла

Данни

Материал	PP, неръждаема стомана V2A
Наставка	Рамка от неръжд. стомана Ø 133 мм, може да се отрязва
Вход	Капак от неръждаема стомана Ø 112 мм
Клас на натоварване	K 3 – макс. 300 кг
Препоръчва се за	Душеве градени с плочки, СПА, wellness, сауни, подходяща за HL сифоните от серии HL70, HL80, HL300, HL304, HL90



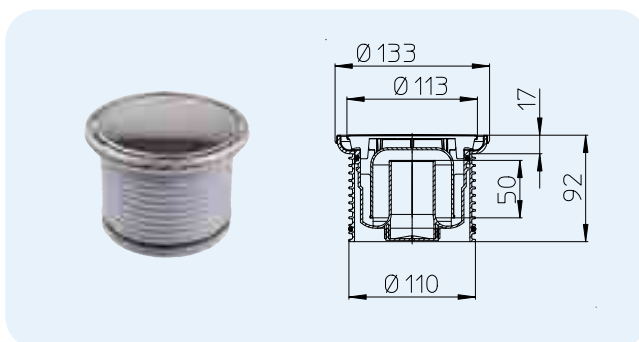
HL-Nr.	Размер	Тегло	EAN	Бр./опак.
38N	Ø 110 мм / Ø 133 мм	160 г	+004362	1

HL38N.1 Наставка кръгла

HL38Prblue Наставка кръгла 147 x 147 мм с Primus **blue**-затвор срещу канални миризми

Данни

Материал	PP, неръждаема стомана V2A
Наставка	Рамка от неръжд. стомана Ø 133 мм, може да се отрязва
Вход	Капак от неръжд. стомана Ø 112 мм
Затвор против миризмии	HL38N.1: Стандартен воден затвор; HL38Prblue: Primus blue затвор срещу канални миризми
Клас на натоварване	K 3 – макс. 300 кг
Препоръчва се за	душеве градени с плочки, СПА, wellness, сауни, подходяща за HL сифоните от серии HL310 и HL510

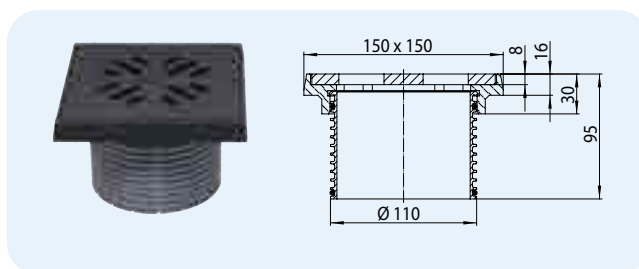

HL38N.1 HL38Prblue


HL-Nr.	Размер	Тегло	EAN	Бр./опак.
38N.1	Ø 110 мм / Ø 133 мм	435 г	+015498	1
38Pr	Ø 110 мм / Ø 133 мм	494 г	+051984	1

HL39G Наставка с рамка и решетка от чугун

Данни

Материал	PP, Чугун
Наставка	Рамка от чугун 150 x 150 мм, наставката може да се срязва по височина
Вход	Решетка от чугун 137 x 137 мм
Клас на натоварване	L15 респ. A15 – макс. 1,5 т
Препоръчва се за	Асфалтови настилки, гаражи; Тялото на сифона от серии: HL70, HL80, HL300, HL304, HL310, HL510, HL90

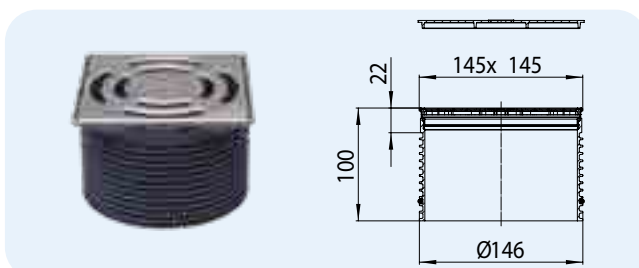


HL-Nr. 39G	Размер Ø 110 мм / 150 x 150 мм	Тегло 2025 г	EAN +000647	Бр./опак. 1
---------------	-----------------------------------	-----------------	----------------	----------------

HL3910 Наставка за подовите сифони от групата 60+: Серия HL3100, Серия HL5100

Данни

Материал	PP, неръждаема стомана
Наставка	Рамка от неръждаема стомана V4A, 145 x 145 мм, може да се срязва по височина
Вход	Решетка от неръждаема стомана V2A, 138 x 138 мм
Клас на натоварване	K 3 – макс. 300 кг
Препоръчва се за	Тялото на сифона от серии: HL3100 и HL5100
Допълнително съдържа	Обтегач на рамката



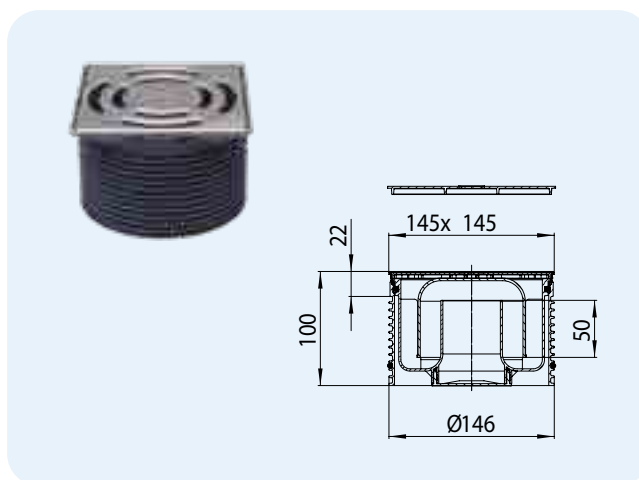
HL-Nr. 3910	Размер Ø 146 мм / 145 x 145 мм	Тегло 467 г	EAN +025534	Бр./опак. 1
----------------	-----------------------------------	----------------	----------------	----------------

HL3910.1 Наставка за групата 60+ със воден затвор

HL3910Pr Наставка за групата 60+ с Primus-затвор срещу канални миризми

Данни

Материал	PP, неръждаема стомана
Наставка	Рамка от неръждаема стомана V4A, 145 x 145 мм, може да се срязва по височина
Вход	Решетка от неръждаема стомана V2A, 138 x 138 мм
Затвор против миризми	HL3910.1: Стандартен воден затвор; HL3910Pr: Primus затвор срещу канални миризми
Клас на натоварване	K 3 – макс. 300 кг
Препоръчва се за	Тялото на сифона от серии: HL3100 и HL5100
Допълнително съдържа	Обтегач на рамката

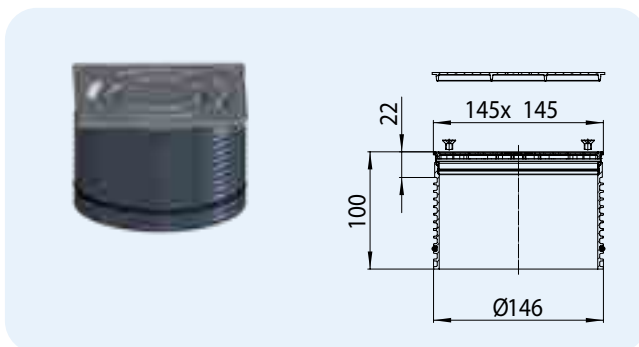


HL-Nr. 3910.1	Размер Ø 146 мм / 145 x 145 мм	Тегло 592 г	EAN +025541	Бр./опак. 1
HL-Nr. 3910Pr	Размер Ø 146 мм / 145 x 145 мм	Тегло 630 г	EAN +025558	Бр./опак. 1

HL3911 Наставка за групата 60+, решетка с винтове срещу вандализъм

Данни

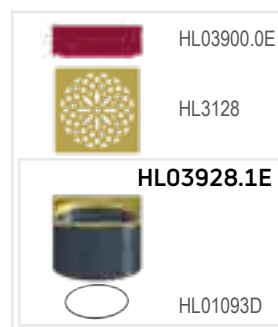
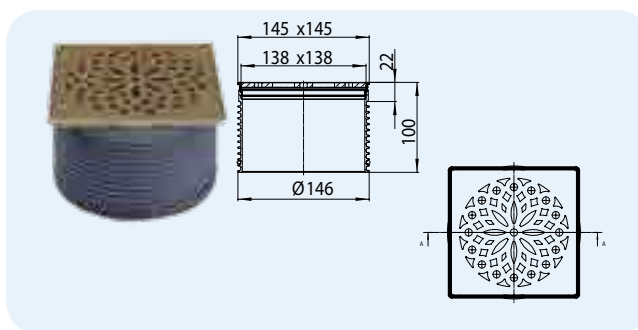
Материал	PP, неръждаема стомана
Наставка	Рамка от неръждаема стомана V4A, 145 x 145 мм, може да се срязва по височина
Вход	Решетка от неръждаема стомана V2A, 138 x 138 мм, с винтове
Клас на натоварване	K 3 – макс. 300 кг
Препоръчва се за	Тялото на сифона от серии: HL3100 и HL5100
Допълнително съдържа	Обтегач на рамката



HL-Nr. 3911	Размер Ø 146 мм / 145 x 145 мм	Тегло 470 г	EAN +028252	Бр./опак. 1
----------------	-----------------------------------	----------------	----------------	----------------

HL3928 Наставка „Хамам“ подходяща за подовите сифони от група 60+

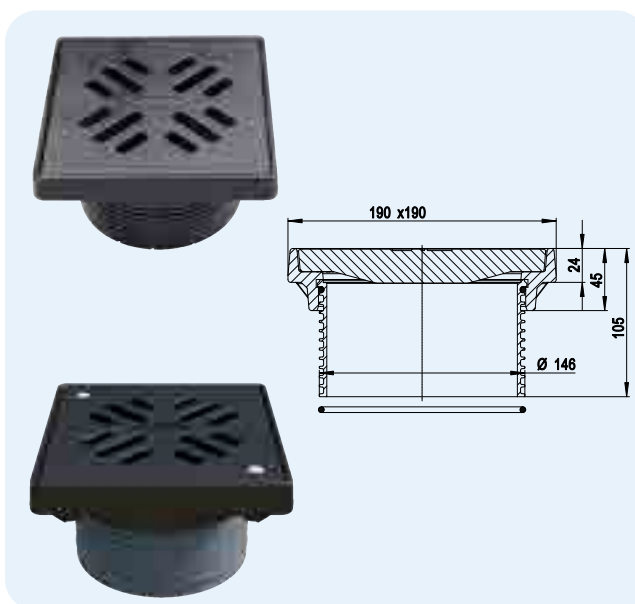
Данни	
Материал	PP, неръждаема стомана
Наставка	Рамка от неръждаема стомана V4A, с покритие от месинг, 145 x 145 мм
Вход	Решетка от неръждаема стомана V2A, с покритие от месинг, 138 x 138 мм
Клас на натоварване	L 15 - макс. 1,5 т
Препоръчва се за	Тяло на сифона - от сериите HL3100 и HL5100



HL-Nr.	Размер	Тегло	EAN	Бр./опак.
3928	Ø 146 mm / 145 x 145 mm	776 g	+034796	1

HL3910G Наставка с рамка и решетка от чугун
HL3910GV Наставка с рамка и решетка от чугун, с винтове

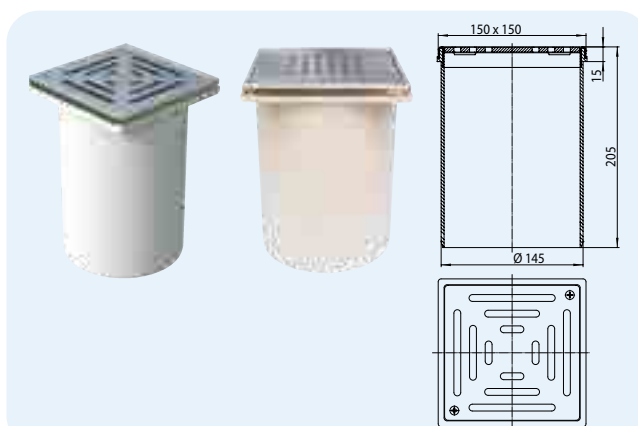
Данни	
Материал	PP, чугун
Наставка	Рамка от чугун 190 x 190 мм, може да се срязва по височина 45 - 80 мм
Вход	HL3910G: Решетка от чугун, 175 x 175 мм HL3910GV: Решетка от чугун, 175 x 175 мм с винтове
Клас на натоварване	B - макс. 12,5 т
Препоръчва се за	Паркинги, складове, асфалтови площадки, площадки за отпадъци. Подходящ за сериите подови сифони HL3100(T) и HL5100(T)



HL-Nr.	Размер	Тегло	EAN	Бр./опак.
3910G	Ø 146 mm / 190 x 190 mm	5400 g	+048793	1
3910GV	Ø 146 mm / 190 x 190 mm	5400 g	+003747	1

HL66, HL66Q, HL66.1 Наставки с решетка и винтове срещу вандализъм

Данни	
Материал	PP, Неръждаема стомана
Наставка	Рамка от неръжд. стомана V2A, 150 x 150 мм, може да се отрязва
Вход	HL66 Решетка от неръждаема стомана с винтове V2A 138 x 138 мм, HL66Q Дизайнерска решетка от неръждаема стомана V2A 138 x 138 мм „Quadra“, HL66.1 Решетка против пльзгане, с винтове, от неръждаема стомана V2A 138 x 138 мм
Клас на натоварване	L 15 – макс. 1,5 т
Препоръчва се за	Тялото на сифона от серии: HL72.1 и HL317



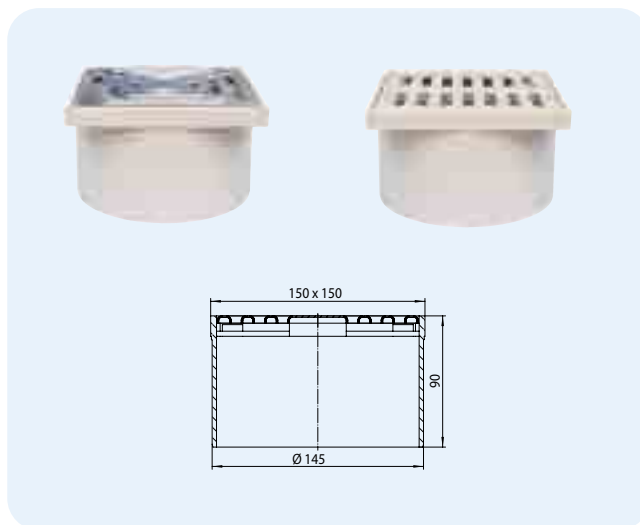
HL-Nr.	Размер	Тегло	EAN	Бр./опак.
66	Ø 145 mm / 150 x 150 mm	915 g	+700660	1
66Q	Ø 145 mm / 150 x 150 mm	1070 g	+013609	1
66.1	Ø 145 mm / 150 x 150 mm	1000 g	+702664	1

HL66.3 Наставка с решетка от неръждаема стомана

HL66.4 Наставка с решетка от пластмаса

Данни

Материал	HL66.3: PP, Неръждаема стомана V2A HL66.4: PP
Наставка	PP-Рамка 150 x 150 мм, може да се отрязва
Вход	HL66.3: Решетка от неръждаема стомана 138 x 138 мм HL66.4: Решетка от пластмаса 138 x 138 мм
Клас на натоварване	К 3 – макс. 300 кг
Препоръчва се за	Тялото на сифона от серии: HL72.1 и HL317



HL66.3



HL0317.1E

HL66.4



HL072.1E



HL0317.2E

HL-Nr.	Размер	Тегло	EAN	Бр./опак.
66.3	Ø 145 мм / 150 x 150 мм	352 г	+014545	1
66.4	Ø 145 мм / 150 x 150 мм	238 г	+014569	1

HL3110, HL03910.3E Решетки от неръждаема стомана V4A

Данни

Материал	Неръждаема стомана V4A
Вход	HL3110: решетка 115 x 115 mm HL03910.3E: решетка 138 x 138 mm
Клас на натоварване	К 3 - макс. 300 кг
Препоръчва се за	отпадна вода, съдържаща хлор, като напр. при плувни басейни

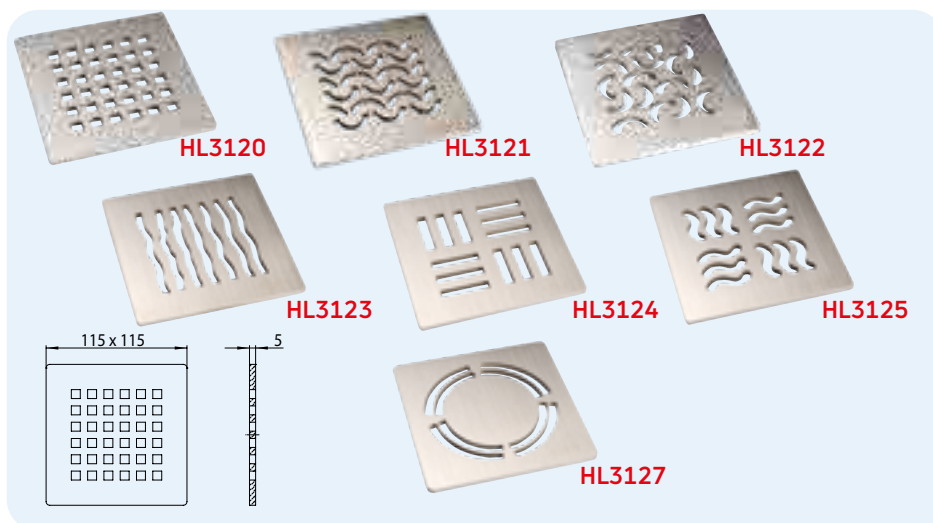


HL-Nr.	Размер	Тегло	EAN	Бр./опак.
3110	115 x 115 mm	162 г	+015634	1
03910.3E	138 x 138 mm	255 г	+025916	1

HL3120, HL3121, HL3122, HL3123, HL3124, HL3125, HL3127 Дизайнерски решетки

Данни

Материал	Неръждаема стомана V2A
Вход	Решетка от неръждаема стомана 115 x 115 мм
Клас на натоварване	L – макс. 1,5 т
Препоръчва се за	Подови сифони от серии: HL70, HL80, HL300, HL304, HL310, HL510, HL90, но с наставките HL3200 или HL3210



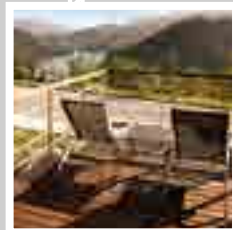
HL-Nr.	Размер	Тегло	EAN	Бр./опак.
3120	115 x 115 mm	425 g	+015412	1
3121	115 x 115 mm	425 g	+015429	1
3122	115 x 115 mm	425 g	+015443	1
3123	115 x 115 mm	425 g	+015443	1
3124	115 x 115 mm	425 g	+015450	1
3125	115 x 115 mm	425 g	+015467	1
3127	115 x 115 mm	430 g	+029037	1



SIPHONS ABLÄUFE



Ø 300



HL Продукти


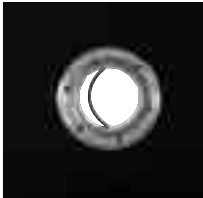









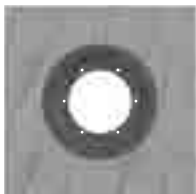

14. Гарнитури за
хидроизолации/Удължители

14



HL Гарнитурите за хидроизолации - Продукти - Преглед

Повече подробности за темата Хидроизолации също ще намерите в главите: подови сифони, безпрагови душ кабини, балкони и тераси, хидроизолации на сгради

За моделите сифони	Тип на хидроизолационните материали		
	За алтернативни, респ. свързващи хидроизолации като например 2-компонентни епоксидни смоли или 2-компонентни флекс изолации	За EPDM мембрани, битумни грундове и за залепване с битумни мембрани, съвместими с битуми	За заваряване с битумни мембрани
HL83.M = HL70, HL80, HL90, HL92, HL300, HL304, HL310-Серия, HL510-Серия Удължителен елемент: HL85N	 HL83.M	 HL83	 HL83.H *
HL3100(T) и HL5100(T) Удължителен елемент: HL8500	 HL8300.M	 HL8300	 HL8300.H *
HL72.1 и HL317 Удължителен елемент: HL350.1	 HL84.M	 HL84	**
HL615 и HL616 Удължителен елемент: HL618	 HL86.M	 HL86	 HL86.H
Моделите воронки HL62, HL63, HL64 и HL69 Удължителен елемент: HL65	 HL84.L	—	 HL84.H















* Също се предлагат и със заводски монтирана битумна мембрана за сериите сифони HL80, HL615, HL616, както и за сериите воронки HL62, HL64, HL63, HL69 и за удължителните елементи HL85, HL618, HL65.

















** Получава се готова, монтирана със сифона!

*** Гарнитурите за хидроизолации без мембрани могат да се свързват към гладки гъвкави мембрани до 2 мм, доставка на клиента,

PVC-мембрани	FPO-мембрани	За притискане на еластични хидроизолационни мембрани, доставени от клиента	Хидроизолационни медни ламарини за покрив	Поцинковани ламарини за покрив
			-	-
HL83.P	HL83.PP	HL83.0		
			-	-
HL8300.P	HL8300.PP	HL8300.0		
***	***		-	-
		HL84.0		
***	***		-	-
		HL86.0		
**	**	**		
			HL84.CU	HL84.E

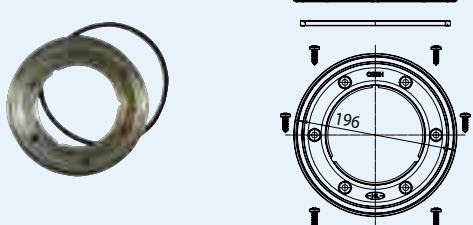

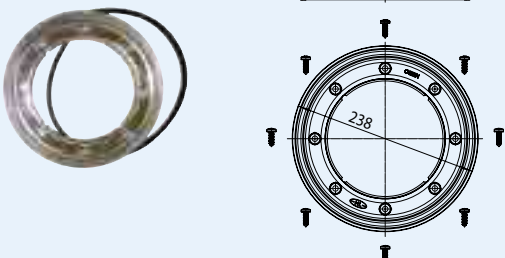

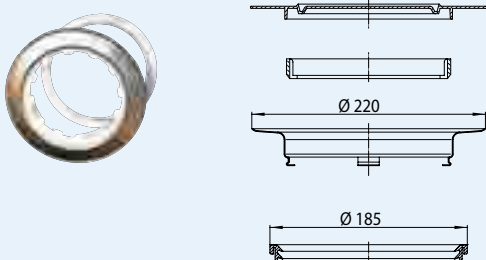

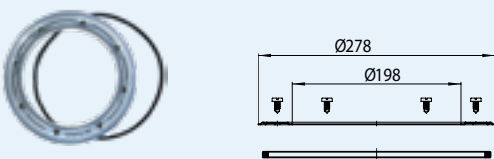

HL Удължителни елементи – Продукти – Преглед

Сифони за балкони и тераси	За настройка по височина на сифона към нивото на една алтернативна, респ. свързваща хидроизолация (епоксидна, хидроизолационно лепило)	Удължители с фланци, но без гарнитури за хидроизолацията	Удължители с битумни хидроизолационни мембрани	
HL70, HL80, HL90, HL300, HL304, HL310-Серия, HL510-Серия	 <p>HL85N + HL83.M</p>	 <p>HL85N</p>	 <p>HL85NH</p>	
HL3100 и HL5100	 <p>HL8500 + HL8300.M</p>	 <p>HL8500</p>	 <p>HL8500H</p>	
HL72.1 и HL317	 <p>HL350.0</p>	 <p>HL350.0</p>	 <p>HL350.1H</p>	
HL615 и HL616	 <p>HL618 + HL86.M</p>	 <p>HL618</p>	 <p>HL618H</p>	
Модели воронки HL62 и HL64	-	 <p>HL65</p>	 <p>HL65H</p>	
Сифони за балкони и тераси HL92	-	-	-	

За настройка височината на сифона до нивото на PVC хидроизолацията	За настройка височината на сифона до нивото на FPO хидроизолацията	За удължаване на наставката
 <p>HL85N + HL83.P</p>	 <p>HL85N + HL83.PP</p>	 <p>HL340N</p>
 <p>HL8500 + HL8300.P</p>	 <p>HL8500 + HL8300.PP</p>	 <p>HL3400</p>
 <p>HL350.0</p>	 <p>HL350.0</p>	 <p>HL350</p>
 <p>HL618 + HL86.0</p>	 <p>HL618 + HL86.0</p>	 <p>HL620</p>
 <p>HL65P</p>	 <p>HL65F (HL65PE)</p>	 <p>HL350</p>
<p>-</p>	<p>-</p>	 <p>HL320</p>

HL Гарнитурни за хидроизолацията - Продукти - Данни

HL83.0, HL8300.0, HL84.0, HL86.0 Гарнитурна за хидроизолацията без мембрана

Данни				
Материал	Неръждаема стомана V2A	HL83.0		 HL083.1E HL083.2E HL01023D
Размер	HL83.0: Ø 196 x 114 мм HL8300.0: Ø 238 x 148 мм HL84.0: Ø 220 x 155 мм HL86.0: Ø 278 x 198 мм	HL8300.0		 HL086.1E HL08300.2E HL01092D
Препоръчва се за	Монтиране на място (обекта) на хидроизолационната мембрана към фланеца на сифона. За мембрани на клиента до 2 мм!	HL84.0		 HL062B.3E HL084.2E HL084.4E
Подходяща е за	HL83.0: HL70, HL80, HL90, HL92, HL300, HL304, HL310-Серия, HL510-Серия както и за Удължителен елемент HL85N HL8300.0: HL3100(Pr) и HL5100(Pr) както и за Удължителен елемент HL8500 HL84.0: HL72.1 и HL317 HL86.0: HL615 и HL616 както и за Удължителен елемент HL618	HL86.0		 HL086.1E HL086.2E HL086.0E
HL-Nr.	Тегло	EAN	Бр./опак.	EAN-пакет
83.0	245 г	+718306	1	
8300.0	303 г	+025497	1	
84.0	395 г	+718405	1	
86.0	340 г	+711864	1	

HL83.M, HL8300.M, HL84.M, HL86.M Гарнитура за хидроизолацията с каширана мембрана

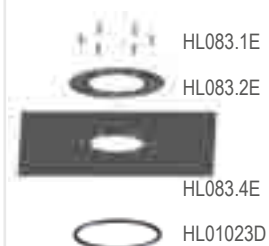
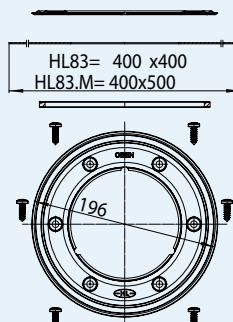
Данни

Материал	Неръждаема стомана V2A / Каширана мембрана
Размер	HL83.M: пръстен Ø 196 x 114 mm каширана мембрана 400 x 400 mm HL8300.M: пръстен Ø 238 x 148 mm каширана мембрана 500 x 500 mm HL84.M: пръстен Ø 220 x 155 mm каширана мембрана 500 x 500 mm HL86.M: пръстен Ø 278 x 198 mm каширана мембрана 500 x 500 mm

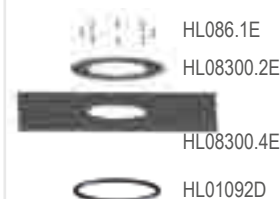
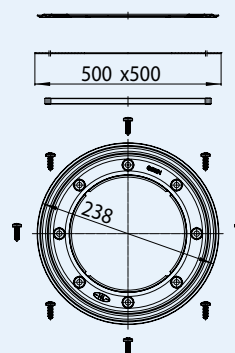
Препоръчва се за Алтернативни или свързващи хидроизолации като например 2-компонентни епоксидни смоли или 2-компонентни флекс хидроизолации

Подходяща е за HL83.M: HL70, HL80, HL90, HL92, HL300, HL304, HL310-Серия, HL510-Серия както и за Удължителен елемент HL85N
HL8300.M: HL3100(Pr) и HL5100(Pr) както и за Удължителен елемент HL8500
HL84.M: HL72.1 и HL317
HL86.M: HL615 и HL616 както и за Удължителен елемент HL618

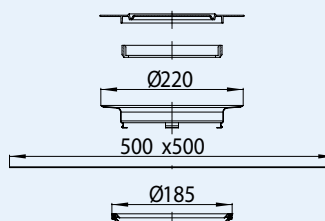
HL83.M



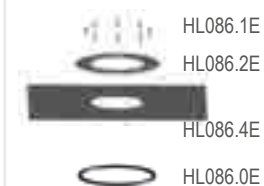
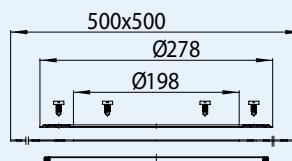
HL8300.M



HL84.M



HL86.M



HL-Nr.	Тегло	EAN	Бр./опак.	EAN-пакет
83.M	425 g	+030835	1	1
8300.M	425 g	+025473	1	1
84.M	730 g	+030842	1	1
86.M	590 g	+713868	1	1

HL83, HL8300, HL84, HL86 Гарнитура за хидроизолацията с мембрана от EPDM

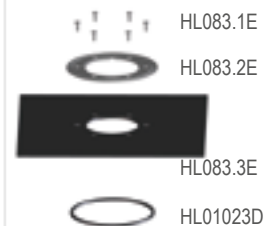
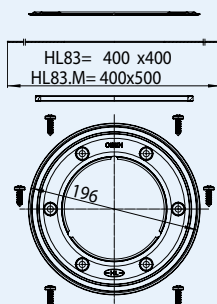
Данни

Материал	Неръждаема стомана V2A/ Мембрана от EPDM
Размер	HL83: пръстен Ø 196 x 114 мм Мембрана от EPDM 400 x 400 мм HL8300: пръстен Ø 238 x 148 мм Мембрана от EPDM 500 x 500 мм HL84: пръстен Ø 220 x 155 мм Мембрана от EPDM 500 x 500 мм HL86: пръстен Ø 278 x 198 мм Мембрана от EPDM 500 x 500 мм

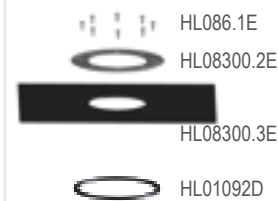
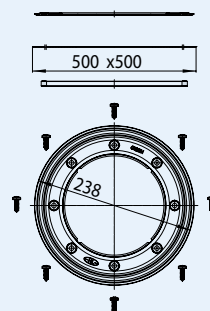
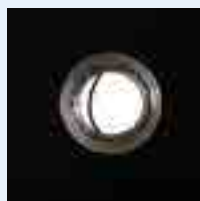
Препоръчва се за EPDM хидроизолационни мембрани, както и битумни грундове и за залепване с битумни мембрани

Подходяща е за
HL83: HL70, HL80, HL90, HL92, HL300, HL304, HL310-Серия, HL510-Серия както и за Удължителен елемент HL85N
HL8300: HL3100(Pr) и HL5100(Pr) както и за Удължителен елемент HL8500
HL84: HL72.1 и HL317
HL86: HL615 и HL616 както и за Удължителен елемент HL618

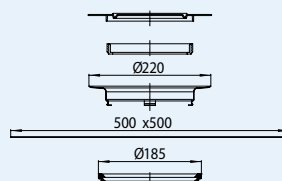
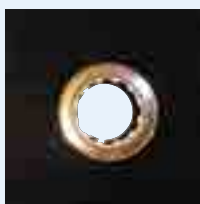
HL83



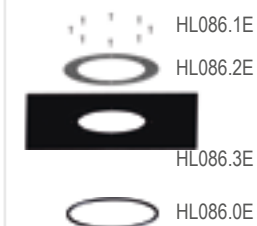
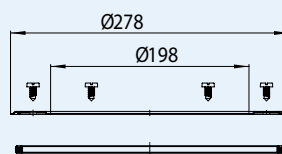
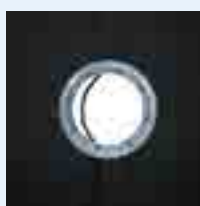
HL8300



HL84



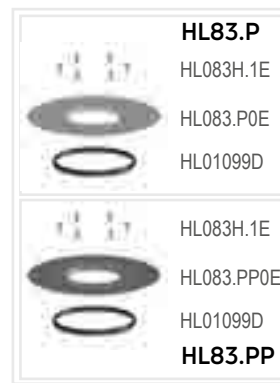
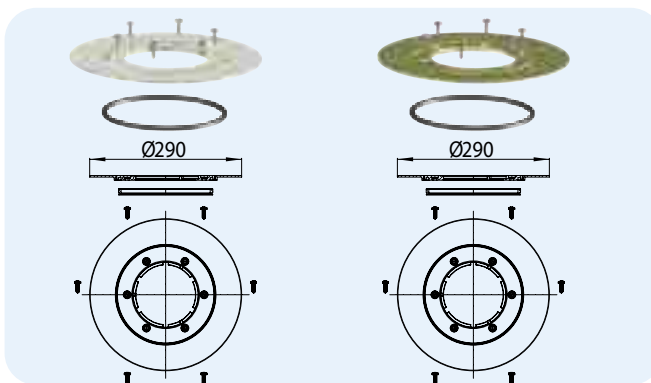
HL86



HL-Nr.	Тегло	EAN	Бр./опак.	EAN-пакет
83	425 r	+710836	1	
8300	601 r	+025466	1	
84	730 r	+710843	1	
86	590 r	+710867	1	

HL83.P, HL83.PP Гарнитура за хидроизолацията с PVC или PP фланец

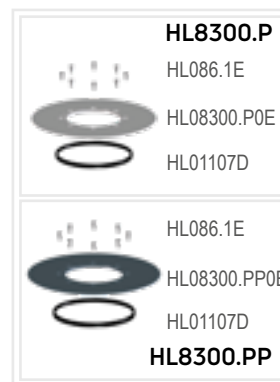
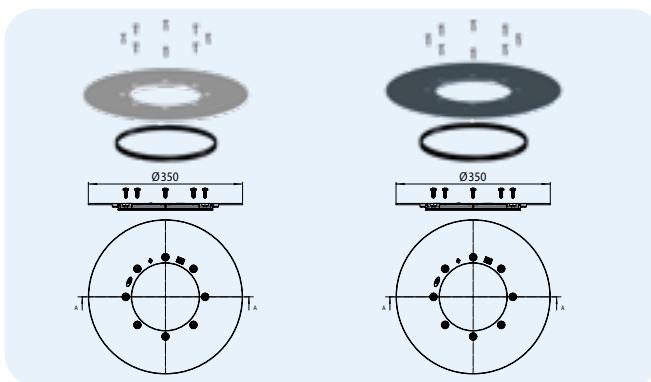
Данни	
Материал	HL83.P: PVC HL83.PP: PP
Размер	HL83.P: фланец Ø 290 мм HL83.PP: фланец Ø 290 мм
Препоръчва се за	HL83.P: PVC-хидроизолационни мембрани HL83.PP: FPO-хидроизолационни мембрани на PP-основа
Подходяща е за	HL70, HL80, HL90, HL92, HL300, HL304, HL310-Серия, HL510-Серия както и за Удължителен елемент HL85N



HL-Nr.	Тегло	EAN	Бр./опак.	EAN-пакет
83.P	425 г	+010837	1	
83.PP	653 г	+028641	1	

HL8300.P, HL8300.PP Гарнитура за хидроизолацията с PVC или PP фланец

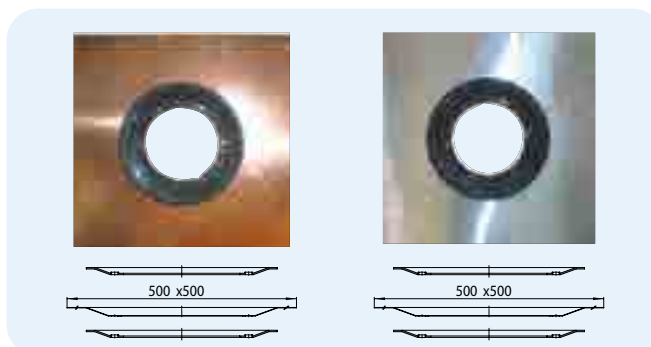
Данни	
Материал	HL8300.P: PVC HL8300.PP: PP
Размер	HL8300.P: фланец Ø 350 мм HL8300.PP: фланец Ø 350 мм
Препоръчва се за	HL8300.P: за PVC-хидроизолационни мембрани HL8300.PP: за FPO-хидроизолационни мембрани на PP-базис
Подходяща е за	Серии HL3100 и HL5100 както и за удължителен елемент HL8500



HL-Nr.	Тегло	EAN	Бр./опак.	EAN-пакет
8300.P	530 g	+034741	1	
8300.PP	320 g	+034758	1	

HL84.CU, HL84.E Гарнитура за хидроизолацията от медна ламарина или поцинкована ламарина

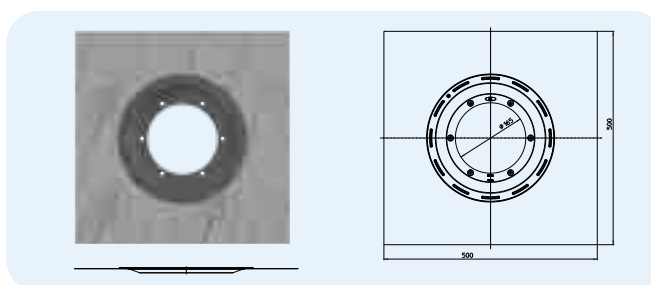
Данни	
Материал	HL84.CU: Медна ламарина HL84.E: Поцинкована ламарина
Размер	HL84.CU: 500 x 500 мм HL84.E: 500 x 500 мм
Препоръчва се за	HL84.CU: за покривна хидроизолация от медни ламарини HL84.E: за покривна хидроизолация от поцинковани ламарини
Подходяща е за	Воронка Серия HL62, HL63, HL64, HL65 и HL69



HL-Nr.	Тегло	EAN	Бр./опак.	EAN-пакет
84.CU	1835 г	+444847	1	
84.E	1830 г	+111848	1	

HL84.L Каширан маншет с TPE зона на притискане за течни покривни хидроизолации

Данни	
Материал	TPE, Каширан хидроизолационен маншет
Размер	500 x 500 mm
Препоръчва се за	Течни пластифициращи хидроизолации без разтворители
Подходяща е за	HL62, HL64, HL65 с фланец и притискащ пръстен



HL-Nr.	Тегло	EAN	Бр./опак.
84.L	730 г	+000739	1

HL Удължители - Продукти - Данни

HL320, HL340N, HL3400, HL350, HL620 Удължител за наставката

Данни					
Материал	PP	HL320			
Размер	HL320: Ø 90 мм, h: 35 мм HL340N: Ø 110 мм, h: 100 мм HL3400: Ø 146 мм, h: 200 мм HL350: Ø 145 мм, h: 130 мм HL620: Ø 195 мм, h: 100 мм	HL340N			 HL01067D
Препоръчва се за	Настройка по височина на наставките	HL3400			 HL01093D
Подходящ е за	HL320: HL92 HL340N: HL70, HL80, HL90, HL300, HL304, HL310-Серия, HL510-Серия както и за Удължителен елемент HL85N HL3400: за серии HL3100, HL5100 HL350: HL72.1, HL317, HL62, HL63, HL64, HL65, HL69 HL620: HL615 и HL616	HL350			
		HL620			 HL01056D

HL-Nr.	Тегло	EAN	Бр./опак.	EAN-пакет
340N	75 r	+003402	1	
3400	117 r	+025565	1	
350	240 r	+703500	1	
620	270 r	+014255	1	

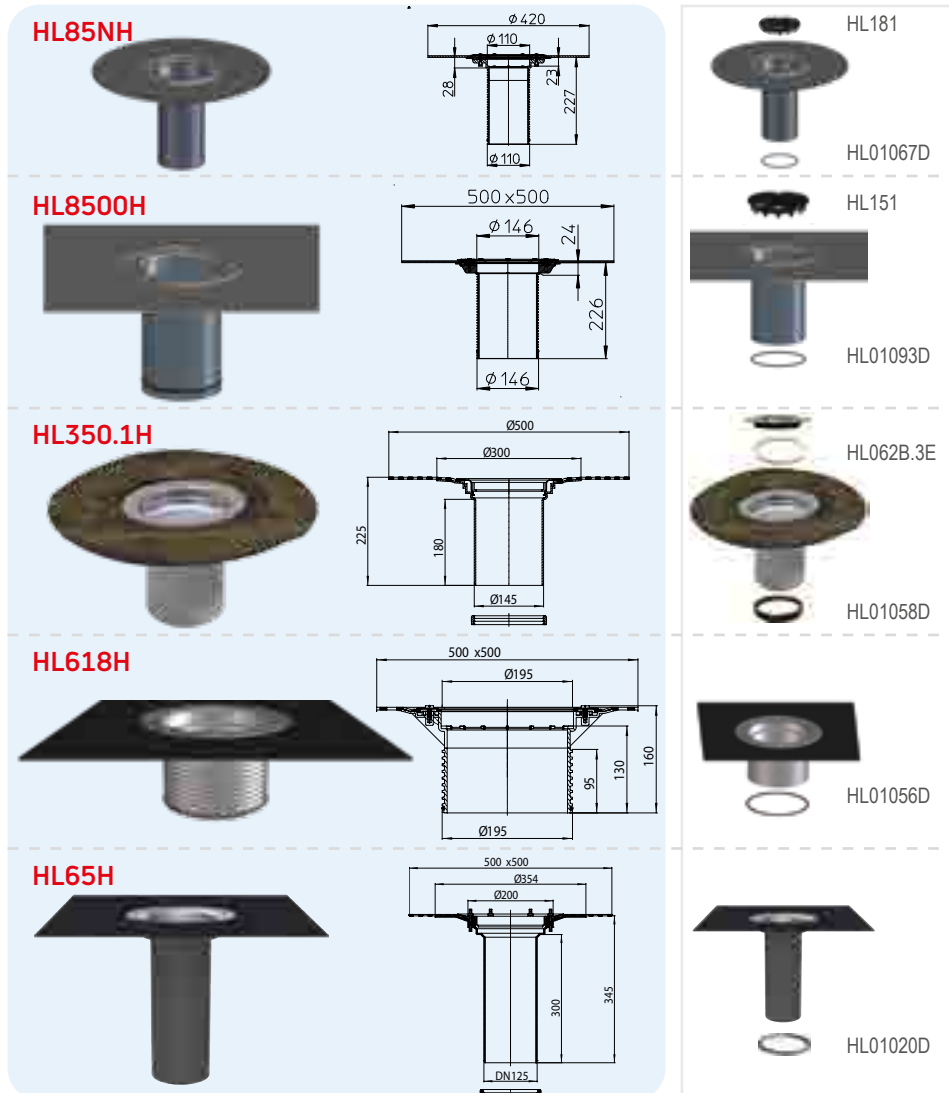
HL85N, HL8500, HL350.1, HL350.0, HL618, HL65 Удължители с фланец за хидроизолацията

Данни					
Материал	PP	HL85N			
Размер	HL85N: Ø 110 x 220 мм, h: 204 мм HL8500: Ø 146 x 239 мм, h: 202 мм HL350.1 (HL350.0): Ø 145 x 300 мм, h: 180 мм HL618: Ø 195 x 315 мм, h: 95 мм HL65: Ø 125 x 354 мм, h: 260 мм	HL8500			 HL01067D HL03100.0E HL01093D
Препоръчва се за	За настройка на височината на удължителя до нивото на хидроизолацията	HL350.1 (HL350.0)			 HL062B.3E HL084.2E HL084.3E HL084.4E HL01059D HL01058D
Подходящ е за	HL85N: HL70, HL80, HL90(Prblue), HL300, HL304, HL310-Серия, HL510-Серия HL8500: HL3100(Pr) и HL5100(Pr) HL350.1 (HL350.0): HL72.1, HL317, HL62, HL63, HL64, HL65 и HL69 HL618: HL615, HL616 HL65: HL62, HL64	HL618			 HL01056D
		HL65			 HL062.4E HL170 HL062.3E HL01020D

HL-Nr.	Тегло	EAN	Бр./опак.	EAN-пакет
85N	395 g	+006120	1	
8500	320 g	+025572	1	
350.0	680 g	+032358	1	
350.1	1440 g	+703517	1	
618	500 g	+013159	1	
65	1440 g	+800650	1	

HL85NH, HL8500H, HL350.1H, HL618H, HL65H Удължителни със заводски заварена битумна мембрана

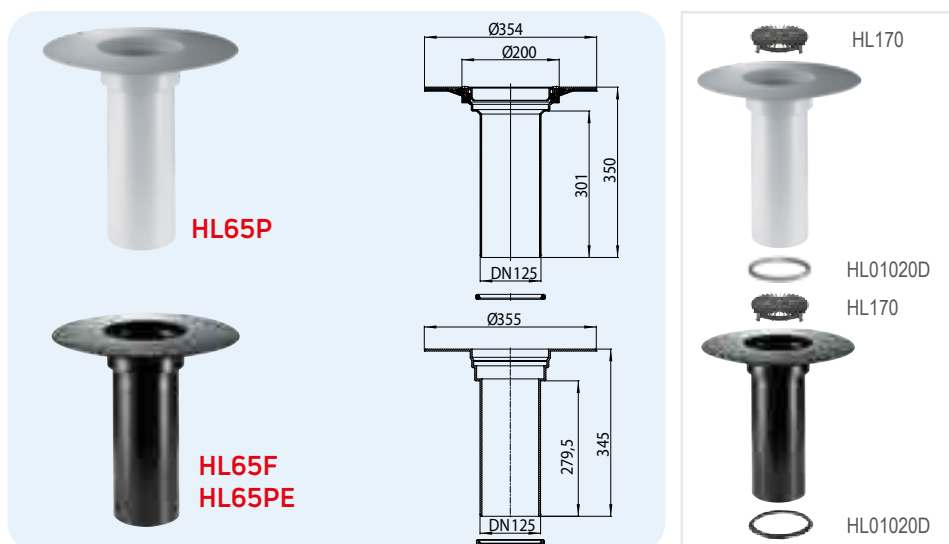
Данни	
Материал	PP/Неръждаема стомана/Битум
Размер	HL85NH: Ø 110 мм, h: 204 мм, Битумна мембрана Ø 420 мм HL8500H: Ø 146, h: 202 мм, Битумна мембрана 500 x 500 мм HL350.1H: Ø 145, h: 180 мм, Битумна мембрана Ø 500 мм HL618H: Ø 195 мм, h: 95 мм, Битумна мембрана: 500 x 500 мм HL65H: Ø 125 мм, h: 260 мм, Битумна мембрана Ø 500 мм
Препоръчва се за	битумни мембранни хидроизолации
Подходящ е за	HL85NH: HL70, HL80, HL90, HL300, HL304, HL310-Серия, HL510-Серия HL8500H: HL3100(Pr)(T), HL5100 (Pr)(T) HL350.1H: HL72.1, HL317, HL62, HL63, HL64, HL65, HL69 HL618H: HL615 и HL616 HL65H: HL62, HL64



HL-Nr.	Тегло	EAN	Бр./опак.
85NH	980 г	+009015	1
8500H	2346 г	+034765	1
350.1H	1550 г	+001842	1
618H	1750 г	+013173	1
65H	2140 г	+801657	1

HL65P, HL65F, HL65PE Удължителни с фланец за хидроизолацията

Данни	
Материал	HL65P: PVC HL65F: PP HL65PE: PE
Размер	HL65P: Ø 125 мм, h: 350 мм, Фланец: Ø 354 мм HL65F, HL65PE: Ø 125 мм, h: 345 мм, Фланец: Ø 355 мм
Препоръчва се за	HL65P: PVC покривна хидроизолационна мембрана HL65F: FPO покривна хидроизолационна мембрана на PP-основа HL65PE: FPO-хидроизолационни мембрани с химичен базис от PE
Подходящ е за	воронки HL62 и HL64



HL-Nr.	Тегло	EAN	Бр./опак.	EAN-накет
65P	1370 г	+022588	1	
65F	830 г	+031900	1	
65PE	850 г	+035915	1	



SIPHONS ABLÄUFE

Ø 315

260 x 260

55-130

260



HL Големи подови сифони

15. Покриви-тераси, площадки,
подземни и етажни паркинги и др

15

серия PERFЕКТ

DN110



HL Големи сифони серия PERFЕКТ

Базова информация за проектиране и изпълнение

В проектирането и изпълнението на големи площадки, подземни и етажни паркинги, както и покривни тераси, голямо значение има дъждовното отводняване, заради все по-честите и интензивни валежи. С нашата серия сифони HL PERFЕКТ бихме искали да ви разясним приложното и комбинационно разнообразие на нашата програма.

▲ Изчисляване броя на подовите сифони: За изчисляването броя на подходящите подови сифони ние препоръчваме като оразмерителна база да се вземе интензитета на оразмерителния дъжд, според EN12056 при мин. 400 л/(сек. х хектар). Примерни изчисления за това вижте в главата 'Покриви'.

▲ Изравняване нивото на решетката на сифона с нивото на подовата настилка: При монтажа и свързването на сифоните възниква честия злободневен проблем, че нивото на финалната настилка, а понякога и нейния тип все още не са установени. Това означава, че при монтажните работи, окончателното регулиране на сифона по височина на практика е почти невъзможно. Затова ние препоръчваме сифон, изпълнен

от две части: при първия етап на монтажа, тялото на подовия сифон се свързва към канализационната тръба и по този начин се използва в строителните фази като временен отводнител. След като са известни следващите слоеве на подовата конструкция (асфалт, бетон, паваж ...), тогава може наставката на подовия сифон чрез лесно срязване да се нивелира до вече установеното ниво на настилната. По този начин значително се улеснява и оформянето на подходящите наклони към сифона.

▲ Класове на натоварване
При избора на подови сифони е задължително да се обърне внимание на изисквания клас на натоварване според EN 1253. С нашата серия сифони PERFЕКТ в зависимост от материала на решетката, респ. на рамката за решетката, вие можете да покриете класове на натоварване A015, B125, H1,5, K3, L15 и M125. При полагането е също много важно, да се обърне внимание на подготовката на стабилна подложка за рамката на подовия сифон. С това се установява едно равномерно разпределяне на вертикалните усилия към целия сграден фундамент.

▲ Подходящи ли са пластмасовите подови сифони също и за асфалтови настилки?

Предимствата на пластмасовите сифони, а именно малкото им тегло и по този начин лесното им полагане, са достатъчно известни. Чрез комбинацията от пластмасово сифонно тяло с масивна решетка и рамка от чугун, напълно е безпроблемно да се работи директно в контакт с горещи асфалти с високи температури. Чугунената рамка на подовия сифон издържа на тези температурни натоварвания.

▲ Затвор срещу миризми

По принцип, дъждовната вода трябва да се отвежда според стандарта DIN1986-100 само в дъждовна канализация или в дъждоприемни шахти. Все пак, ако това не е възможно, тогава при зауставане в смесената канализация минималното изискване е да се предотврати излизането на канални газове чрез затвор против миризми. За вътрешни зони се предлага традиционен воден затвор, а за външни приложения препоръчваме затвор, който е осигурен против залеждане.

Съществени норми/Директиви

ÖNORM B 2501 Отводнителни системи за сгради
DIN 1986-100 Отводнителни системи за сгради и площадки
EN 1253 Отводнителни за сгради и площадки
ÖNORM B2209 Хидроизолационни работи

ÖNORM B2220 Покривни хидроизолационни работи с битуми и полимерни мембрани
ÖNORM B7209 Хидроизолационни работи за сгради
ÖNORM B7220 Покриви с хидроизолация.

Избор на подходящи подови сифони

Критерии за избор	Изисквания	Продукт
Отводнителни площи	<p>При определяне на отводняваното дъждовно количество според ÖNORM B2501 и DIN1986-100, се прилага като минимално изискване количеството от 300 л/(с x хектар).</p> <p>Изчисляване на отводнителния дебит от терасата = 0,03 л/с x Отводняваната площ (м²)</p> <p>Брой на подовите сифони = $\frac{\text{Отводнителен дебит от терасата}}{\text{Дебита на 1 подов сифон}}$</p>	<p>За да се определят подходящите подови сифони и техния брой, трябва да се вземе предвид дебита на съответния подов сифон.</p>
Изграждане на пода	<p>Предпоставка за избора на всички необходими принадлежности, като например наставка (с или без фланец за хидроизолацията), гарнитура за хидроизолацията, дренажен пръстен и нагревател, е наличието на чертеж за едно детайлно изграждане слоевете на пода или покривната конструкция.</p>	<p>Удължителен елемент (с или без Фланец за хидроизолацията) Гарнитура за хидроизолация Дренажен пръстен Евентуално отопление</p>
Хидроизолация	<p>За да се осигури сигурна и водоплътна връзка между хидроизолацията и подовия сифон, при използването на хидроизолации от битумни мембрани е за предпочитане да изберете модел със заводски заварена битумна мембрана. За всички други типове хидроизолации съществува възможността да се постигне водоплътна връзка с една подходяща хидроизолационна гарнитура към подовия сифон.</p> <p>Битумни мембрани, модифицирани битумни мембрани или модифицирани битумни мастици</p> <p>Полимерни покривни мембрани като например PVC-мембрани</p> <p>Алтернативни на циментова основа, респ. епоксидни хидроизолации или хидроизолационни лепила</p>	<p>Сифон вертикален HL616(.1)H Сифон хоризонтален HL615(.1)H</p> <p>Сифон вертикален HL616(.1) + Гарнитура за хидроизолация HL86.0 Сифон хоризонтален HL615(.1) + Гарнитура за хидроизолация HL86.0</p> <p>Сифон вертикален HL616(.1) + Гарнитура за хидроизолация HL86.M Сифон хоризонтален HL615(.1) + Гарнитура за хидроизолация HL86.M</p>
Класове на натоварване	<p>Класовете на натоварване за всеки тип подов сифон зависят от материала на рамката и решетката; Класове на натоварване според EN 1253:</p> <p>Клас А до макс. 1,5 тона - с решетка от чугун-, пластмаса (L) или неръждаема стомана (S)</p> <p>Клас В до макс. 12,5 тона - с рамка и решетка от чугун</p>	<p>Сифон хоризонтален: HL605(L)(S), HL615(L)(S) Сифон вертикален: HL606(L)(S), HL616(L)(S)</p> <p>Сифон хоризонтален: HL605.1, HL615.1 Сифон вертикален: HL606.1, HL616.1</p>

HL Големи сифони СЕРИЯ PERFECT – монтажни примери

Зелен покрив

HL635N

HL195

HL616KH



Филцов комин

Почвен субстрат или хумусен слой

Филтриращ слой

Дренажен слой

2-слойна битумна хидроизолация

Наклон

Бетонна плоча

Покривна тераса, топлоизолация, обърната конструкция

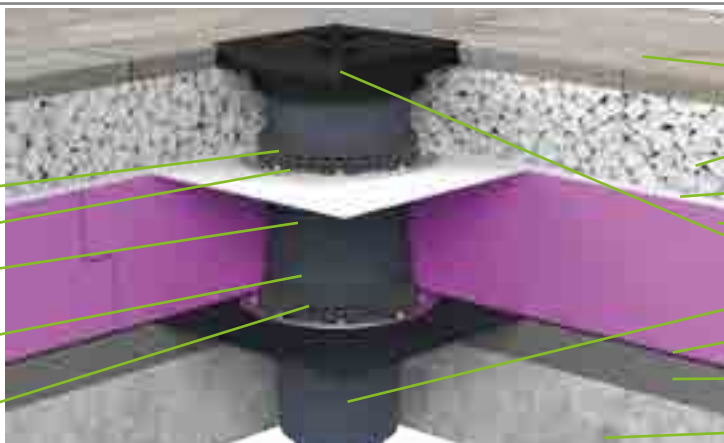
HL190

HL86.0

HL618

HL620

HL190



Плочи самонесеци

Филцово легло

Филтриращ слой

Топлоизолация

HL616.1H

2-слойна битумна хидроизолация

Наклон

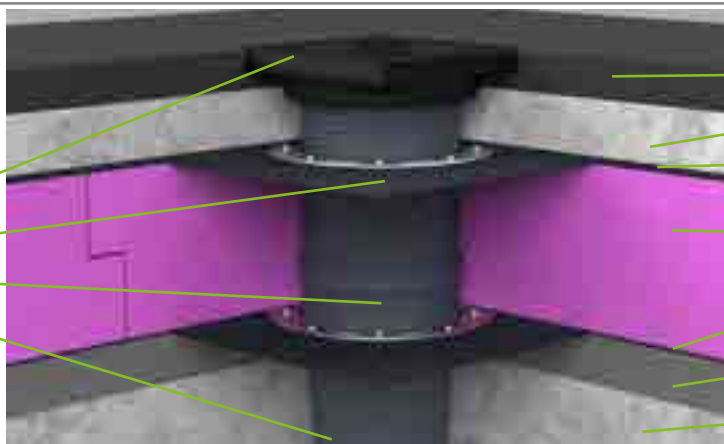
Бетонна плоча

Покрив за подземен гараж с топлоизолация

HL616.1H

HL618H

HL620



Горещ асфалт

Армиран бетон

2-слойна битумна хидроизолация

Топлоизолация

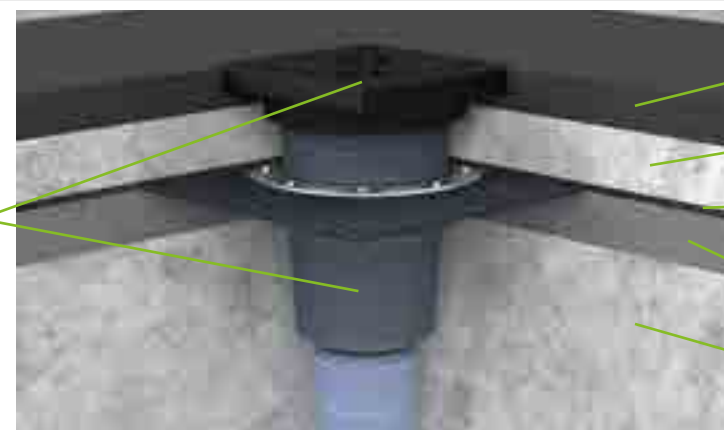
Битумна пароизолация

Наклон

Бетонна плоча

Покрив за подземен гараж без топлоизолация

HL616.1H



Горещ асфалт

Армиран бетон

2-слойна битумна хидроизолация

Наклон

Бетонна плоча

HL Големи сифони серия PERFЕКТ – Монтаж

Монтажен пример с HL616H



1. Пробива се отвор в конструкцията с диаметър Ø 300 мм, грундира се настилката, полага се първия слой битумна мембрана



2. Полага се подовия сифон HL616H, с поставен вече предпазен капак



3. Битумната мембрана на подовия сифон се заварява газопламъчно върху първия слой битумна мембрана



4. Вторият битумен слой се свързва с битумната мембрана на подовия сифон



5. Оформете свързането на подовия сифон към двуслойната битумна хидроизолация



6. Предпазният капак се сваля, удължителният елемент се коригира чрез скъсяване за нагаждането му към вече установеното ниво на настилката



7. Удължителният елемент се обвива с геотекстил и се полага метална армировъчна мрежа



8. Залива се с бетон



9. Изважда се решетката и се поставя под нея пясъкоуловителят



10. Готово

HL Големи подови сифони серия PERFЕКТ - Продукти - Преглед

Сифони



Продукт	HL605(L)(S)	HL605.1	HL615(L)(S)	HL615.1	HL615H(L)(S)	HL615.1H
Описание	Голям подов сифон с хоризонтално оттичане, пластмасова рамка, от едно тяло	Голям подов сифон с хоризонтално оттичане, с рамка и решетка от чугун, от едно тяло	Голям подов сифон с хоризонтално оттичане, с фланец за хидроизолацията, рамка от пластмаса, от две части	Голям подов сифон хоризонтален, с фланец за хидроизолацията, с рамка и решетка от чугун, от две части	Голям подов сифон с хоризонтално оттичане, битумна мембрана, рамка от пластмаса	Голям подов сифон с хоризонтално оттичане, битумна мембрана, с рамка и решетка от чугун
Приложение	HL605 с решетка от чугун, L - решетка от пластмаса, S - решетка от неръжд. стомана	Клас на натоварване В - макс. 12,5 т	HL615H с решетка от чугун, L - решетка от пластмаса, S - решетка от неръжд. стомана	Клас на натоварване В - макс. 12,5 т	HL615H с решетка от чугун, HL605HL с решетка от пластмаса, HL605HS с решетка от неръждаема стомана	Клас на натоварване В - макс. 12,5 т

Удължителни елементи

Данни за продуктите вижте в главата „Гарнитури за хидроизолации/Удължители“



Продукт	HL620	HL618	HL618H
Описание	Стандартен удължителен елемент	Удължител с фланец, но без гарнитура за хидроизолацията,	Удължителен елемент с битумна мембрана
Приложение	Удължител за наставката	Регулиране нивото на подовия сифон към нивото на хидроизолацията	Регулиране нивото на подовия сифон към нивото на битумната хидроизолация

Наставки



Продукт	HL621	HL622	HL622/S	HL623	HL624 / HL624V
Описание	Наставка с пластмасова рамка и чугунена решетка	Наставка с пластмасова рамка и решетка от неръждаема стомана с винтове за заключване	Наставка с пластмасова рамка и решетка от неръждаема стомана V4A с винтове за заключване	Наставка с пластмасова рамка и решетка от пластмаса с винтове	Наставка с рамка и решетка от чугун, HL624V е с винтове за заключване
Приложение	Подходяща е за всички големи подови сифони	Подходяща е за всички големи подови сифони	Подходяща е за всички големи подови сифони	Подходяща е за всички големи подови сифони	Подходяща е за всички големи подови сифони

HL Големи подови сифони серия PERFЕКТ - Продукти - Преглед

Сифони



HL606(L)(S)

Голям сифон с вертикално оттичане, с пластмасова рамка, от една част

HL606 с решетка от чугун, L - решетка от пластмаса, S - решетка от неръжд. стомана

HL606.1

Голям сифон с вертикално оттичане, с рамка и решетка от чугун, от едно тяло

Клас на натоварване В – макс. 12,5 т

HL616(L)(S)

Голям сифон с вертикално оттичане, с фланец за хидроизолацията, рамка от пластмаса, от две части

HL616 с решетка от чугун, L - решетка от пластмаса, S - решетка от неръжд. стомана

HL616.1

Голям сифон с вертикално оттичане, с фланец за хидроизолацията, с рамка и решетка от чугун, от две части

Клас на натоварване В – макс. 12,5 т

HL616H(L)(S)

Голям сифон с вертикално оттичане, битумна мембрана, с рамка от пластмаса

HL616H с решетка от чугун, L - решетка от пластмаса, S - решетка от неръжд. стомана

HL616.1H

Голям сифон с вертикално оттичане, битумна мембрана, с рамка и решетка от чугун

Клас на натоварване В – макс. 12,5 т

Принадлежности



Продукт

HL190

HL195

HL191

HL609

HL619

Описание

Дренажен пръстен

Листоуловител

Уловител за речен филц

Нагревател-комплект

Фиксиращи планки

Приложение

Отвеждане на дъждовните води от нивото на хидроизолацията, например при обърнати конструкции

За непроходими площи, като например такива с филцова настилка, озелени площи

За унипаваж, положен във филцово легло

За допълнително подгряване на сифона с цел избягване образуването на лед в него

За фиксирани и стабилизиране връзката между сифон и наставка

Гарнитури за хидроизолации



Данни за продуктите вижте в главата „Гарнитури за хидроизолации/Удължител“

Продукт

HL86.0

HL86

HL86.M

HL86.H

Описание

Гарнитура за хидроизолация без мембрана

Гарнитура за хидроизолации с EPDM-мембрана

Гарнитура за хидроизолация с каширана мембрана

Хидроизолационна гарнитура с битумна мембрана

Приложение

За притискане на гъвкави хидроизолационни мембрани до 2 мм!

За битумни грундове и EPDM-хидроизолационни мембрани

За алтернативни (на циментова основа), респ. епоксидни хидроизолации или хидроизолационни лепила

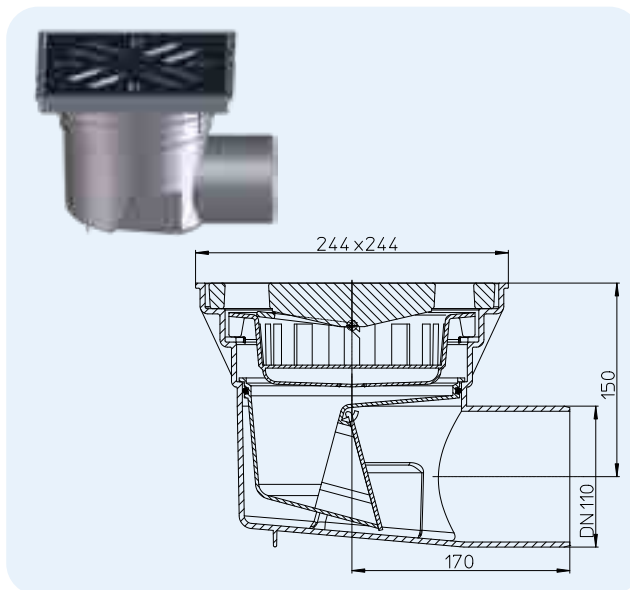
Битумни мембрани, модифицирани битумни мембрани или модифицирани битумни мастици

HL Големи подови сифони серия PERFEKT - Продукти - Данни

HL605 Голям подов сифон от серия PERFEKT с пластмасова рамка

Данни

Материал	PP
Решетка	226 x 226 мм HL605, HL605W: Чугун HL605L, HL605LW: Пластмаса HL605S, HL605SW: Неръждаема стомана
Затвор против миризми	HL605, HL605L, HL605S: Суша клапа HL605W, HL605LW, HL605SW: Воден затвор
Стандарт	EN 1253
Клас на натоварване	A – макс. 1,5 т L – макс. 1,5 т
Допълнителна информация	Запазено място: мин. 300 x 360 мм Може да се използва комплекта HL609, за подгръване на тялото на подовия сифон срещу евентуално залеждане

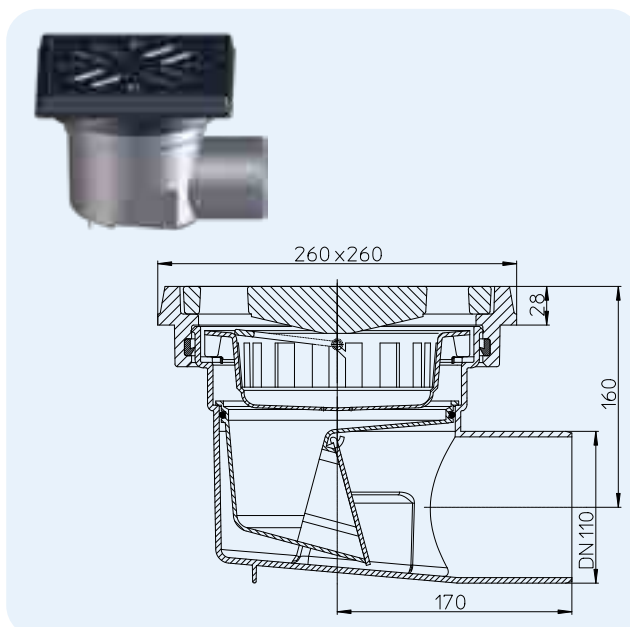


HL-Nr.	Размер	Тегло	Затвор против миризми	Решетка	EAN	Бр./опак.
605	DN110	7025 г	Суша клапа	Чугун	+006687	1
605L	DN110	1495 г	Суша клапа	Пластмаса	+009336	1
605S	DN110	2790 г	Суша клапа	Неръждаема стомана	+010882	1
605W	DN110	6980 г	Воден затвор	Чугун	+011070	1
605LW	DN110	1495 г	Воден затвор	Пластмаса	+009350	1
605SW	DN110	2790 г	Воден затвор	Неръждаема стомана	+011117	1

HL605.1 Голям подов сифон от серия PERFEKT с рамка и решетка от чугун

Данни

Материал	PP
Решетка	Чугун 226 x 226 мм, Чугун Рамка 260 x 260 мм
Затвор против миризми	HL605.1: Суша клапа HL605.1W: Воден затвор
Стандарт	EN 1253
Клас на натоварване	B – макс. 12,5 т
Допълнителна информация	Запазено място: мин. 300 x 360 мм, Може да се използва комплекта HL609, за подгръване на тялото на подовия сифон срещу евентуално залеждане



Хидравлична таблица HL605, HL605.1

Тествани в съответствие с EN 1253-2:2015 по т. 5.5.2.1 черт. 10а) + 10b) по т. 5.5.1.2 черт 9
Дебита е измерен според EN 1253-2:2015 по т. 5.5.2.1 с водосточен клон 3 м

Номинален диаметър	EN 1253	5 mm	15 mm	25 mm	35 mm	45 mm	55 mm	65 mm	75 mm
DN 110 хоризонтално	мин. 4,5 (35 mm)	0,80	2,15	4,30	6,10	6,20	6,30	6,65	6,70

Дебита е измерен според EN 1253-2:2015 по т. 5.5.1.2 свободно оттичане

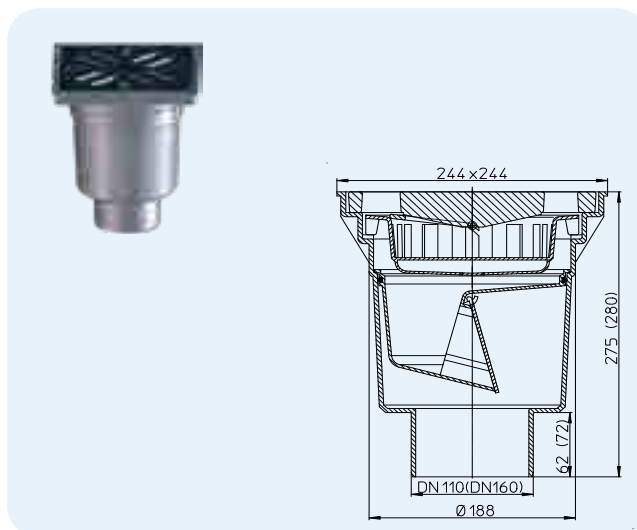
Номинален диаметър	EN 1253	5 mm	15 mm	20 mm	35 mm	45 mm	55 mm	65 mm	75 mm
DN 110 хоризонтално	мин. 1,4 (20 mm)	1,05	3,20	3,90	4,65	4,80	4,90	5,05	5,20

HL-Nr.	Размер	Тегло	Затвор против миризми	Решетка	EAN	Бр./опак.
605.1	DN110	11815 г	Суша клапа	Чугун	+006700	1
605.1W	DN110	11810 г	Воден затвор	Чугун	+011094	1

HL606 Голям сифон от серия PERFEKT с рамка от пластмаса

Данни

Материал	PP
Решетка	226 x 226 мм HL606/1, HL606/5, HL606W/1, HL606W/5: Чугун HL606L/1, HL606L/5, HL606LW/1, HL606LW/5: Пластмаса HL606S/1, HL606S/5, HL606SW/1, HL606SW/5: Неръждаема стомана
Затвор против миризми	HL606/1, HL606L/1, HL606S/1, HL606/5, HL606L/5, HL606S/5: Суша клапа HL606W/1, HL606LW/1, HL606SW/1, HL606W/5, HL606LW/5, HL606SW/5: Воден затвор
Стандарт	EN 1253
Клас на натоварване	A – макс. 1,5 т L – макс. 1,5 т
Допълнителна информация	Може да се използва комплекта HL609, за подгриване на тялото на подовия сифон срещу евентуално залеждане

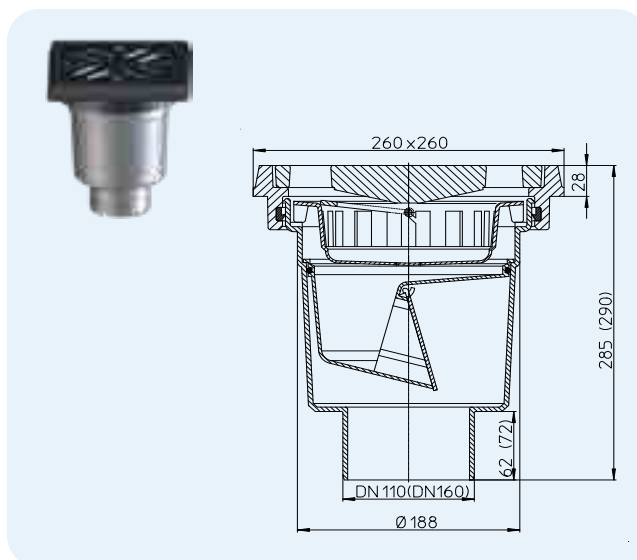


HL-Nr.	Размер	Тегло	Затвор против миризми	Решетка	EAN	Бр./опак.
606/1	DN110	7280 г	Суша клапа	Чугун	+906062	1
606/5	DN160	7375 г	Суша клапа	Чугун	+976065	1
606L/1	DN110	1460 г	Суша клапа	Пластмаса	+009374	1
606L/5	DN160	1465 г	Суша клапа	Пластмаса	+009398	1
606S/1	DN110	2755 г	Суша клапа	Неръждаема стомана	+010905	1
606S/5	DN160	2760 г	Суша клапа	Неръждаема стомана	+010929	1
606W/1	DN110	6980 г	Воден затвор	Чугун	+011131	1
606W/5	DN160	6990 г	Воден затвор	Чугун	+011155	1
606LW/1	DN110	1460 г	Воден затвор	Пластмаса	+009411	1
606LW/5	DN160	1465 г	Воден затвор	Пластмаса	+009435	1
606SW/1	DN110	2755 г	Воден затвор	Неръждаема стомана	+011216	1
606SW/5	DN160	2760 г	Воден затвор	Неръждаема стомана	+011230	1

HL606.1 Голям сифон от серия PERFEKT с рамка и решетка от чугун

Данни

Материал	PP
Решетка	Чугун 226 x 226 мм, Чугун Рамка 260 x 260 мм
Затвор против миризми	HL606.1/1, HL606.1/5: Суша клапа HL606.1W/1, HL606.1W/5: Воден затвор
Стандарт	EN 1253
Клас на натоварване	B – макс. 12,5 т
Допълнителна информация	Може да се използва комплекта с HL609, за подгриване на тялото на подовия сифон срещу евентуално залеждане


Хидравлична таблица HL606, HL606.1

Тествани в съответствие с EN 1253-2:2015 по т. 5.5.2.1 черт. 10а) + 10b) по т. 5.5.1.2 черт 9

Дебита е измерен според EN 1253-2:2015 по т. 5.5.2.1 с водосточен клон 3 м

Номинален диаметър	EN 1253	5 mm	15 mm	25 mm	35 mm	45 mm	55 mm	65 mm	75 mm
DN 110 вертикално	мин. 4,5 (35 mm)	0,90	2,50	5,80	6,20	6,25	6,30	6,35	6,50
DN 160 вертикално	мин. 8,1 (35 mm)	1,15	3,00	5,20	5,40	5,60	5,65	5,80	6,00

Дебита е измерен според EN 1253-2:2015 по т. 5.5.1.2 свободно оттичане

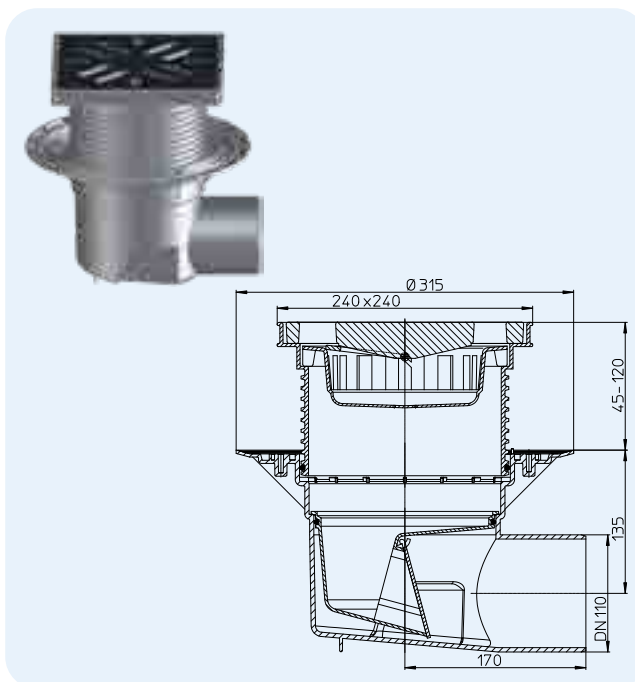
Номинален диаметър	EN 1253	5 mm	15 mm	20 mm	35 mm	45 mm	55 mm	65 mm	75 mm
DN 110 вертикално	мин. 1,4 (20 mm)	0,75	2,50	3,45	5,70	5,90	5,95	6,00	6,15
DN 160 вертикално	мин. 4 (20 mm)	0,75	2,95	3,55	4,85	5,00	5,15	5,20	5,35

HL-Nr.	Размер	Тегло	Затвор против миризми	Решетка	EAN	Бр./опак.
606.1/1	DN110	12400 г	Суша клапа	Чугун	+960613	1
606.1/5	DN160	12775 г	Суша клапа	Чугун	+970612	1
606.1W/1	DN110	11860 г	Воден затвор	Чугун	+011193	1
606.1W/5	DN160	11870 г	Воден затвор	Чугун	+011179	1

HL615 Голям сифон от серия PERFEKT с фланец за хидроизолация, но без гарнитура, рамка от пластмаса, суха клапа

Данни

Материал	PP
Решетка	226 x 226 мм HL615, HL615W: Чугун HL615L, HL615LW: Пластмаса HL615S, HL615SW: Неръждаема стомана
Затвор против миризми	HL615, HL615L, HL615S: Суха клапа HL615W, HL615LW, HL615SW: Воден затвор
Стандарт	EN 1253
Клас на натоварване	A – макс. 1,5 т L – макс. 1,5 т
Допълнителна информация	Запазено място: мин. 290 x 380 мм, Може да се използва комплекта HL609, за подгриване на тялото на подовия сифон срещу евентуално залеждане
Допълнително съдържа	Предпазен капак

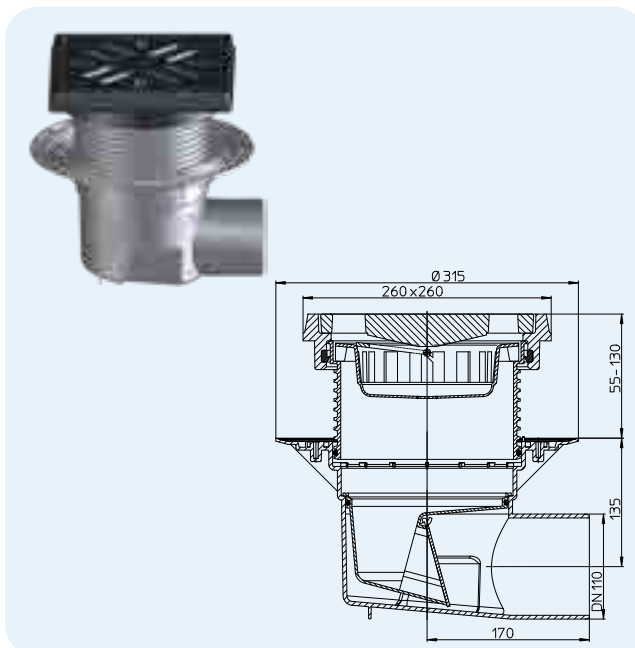


HL-Nr.	Размер	Тегло	Затвор против миризми	Решетка	EAN	Бр./опак.
615	DN110	7440 г	Суха клапа	Чугун	+006748	1
615L	DN110	1920 г	Суха клапа	Пластмаса	+009459	1
615S	DN110	3215 г	Суха клапа	Неръждаема стомана	+010943	1
615W	DN110	7440 г	Воден затвор	Чугун	+011254	1
615LW	DN110	1920 г	Воден затвор	Пластмаса	+009473	1
615SW	DN110	3215 г	Воден затвор	Неръждаема стомана	+011292	1

HL615.1 Голям сифон от серия PERFEKT, фланец за хидроизолация, но без гарнитура, рамка и решетка от чугун, суха клапа

Данни

Материал	PP
Решетка	Чугун 226 x 226 мм Чугун Рамка 260 x 260 мм
Затвор против миризми	HL615.1: Суха клапа HL615.1W: Воден затвор
Стандарт	EN 1253
Клас на натоварване	B – макс. 12,5 т
Допълнителна информация	Запазено място: мин. 290 x 380 мм, Може да се използва комплекта HL609, за подгриване на тялото на подовия сифон срещу евентуално залеждане
Допълнително съдържа	Предпазен капак


Хидравлична таблица HL615, HL615.1, HL615H, HL615.1H
 Тествани в съответствие с EN 1253-2:2015 по т. 5.5.2.1 черт. 10а) + 10b) по т. 5.5.1.2 черт 9
 Дебита е измерен според EN 1253-2:2015 по т. 5.5.2.1 с водосточен клон 3 м

Номинален диаметър	EN 1253	5 mm	15 mm	25 mm	35 mm	45 mm	55 mm	65 mm	75 mm
DN 110 хоризонтално	мин. 4,5 (35 mm)	0,80	2,35	4,40	6,70	6,90	6,95	7,10	7,20

Дебита е измерен според EN 1253-2:2015 по т. 5.5.1.2 свободно оттичане

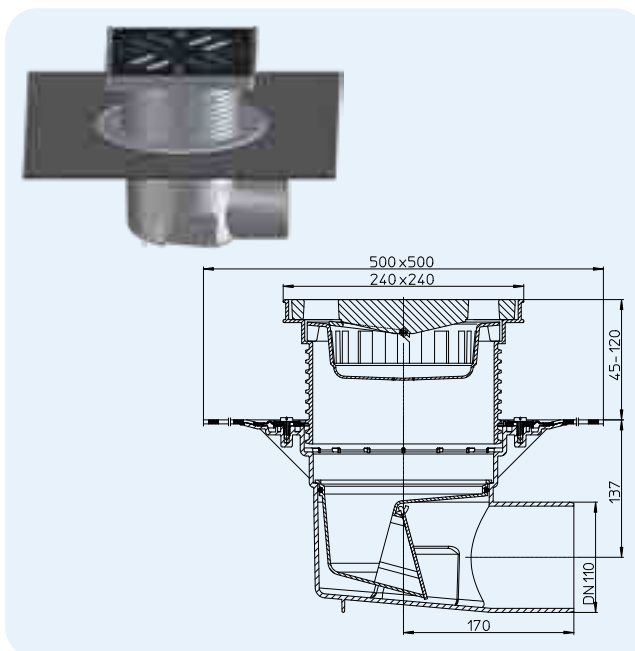
Номинален диаметър	EN 1253	5 mm	15 mm	20 mm	35 mm	45 mm	55 mm	65 mm	75 mm
DN 110 хоризонтално	мин. 1,4 (20 mm)	0,85	2,70	3,45	5,35	5,55	5,65	5,80	5,90

HL-Nr.	Размер	Тегло	Затвор против миризми	Решетка	EAN	Бр./опак.
615.1	DN110	12400 г	Суха клапа	Чугун	+006762	1
615.1W	DN110	12330 г	Воден затвор	Чугун	+011278	1

HL615H Голям сифон от серия PERFEKT със заводски заварена битумна мембрана, с рамка от пластмаса, суха клапа

Данни

Материал	PP
Решетка	226 x 226 мм HL615H, HL615HW: Чугун HL615HL, HL615HLW: Пластмаса HL615HS, HL615HSW: Неръждаема стомана
Затвор против миризми	HL615H, HL615HL, HL615HS: Суха клапа HL615HW, HL615HLW, HL615HSW: Воден затвор
Стандарт	EN 1253
Препоръчва се за	Битумни мембрани
Клас на натоварване	A – макс. 1,5 т L – макс. 1,5 т
Допълнителна информация	Запазено място: мин. 290 x 380 мм, Може да се използва комплекта HL609, за подгриване на тялото на подовия сифон срещу евентуално залеждане
Допълнително съдържа	Предпазен капак

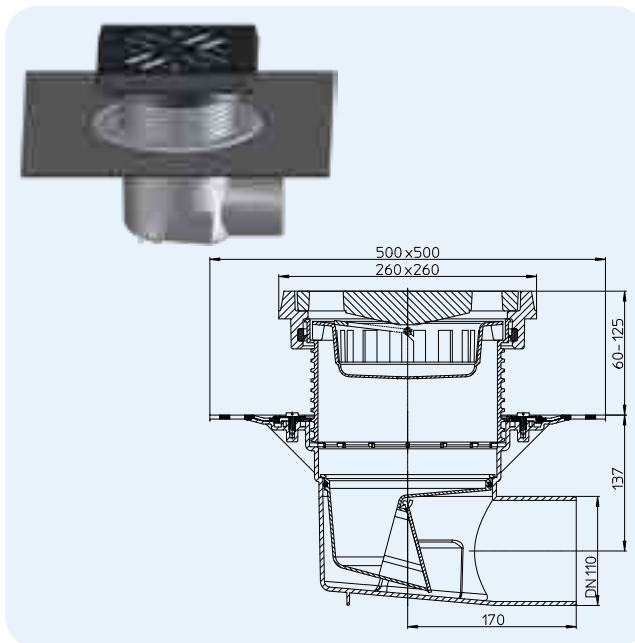


HL-Nr.	Размер	Тегло	Затвор против миризми	Решетка	EAN	Бр./опак.
615H	DN110	8345 г	Суха клапа	Чугун	+006786	1
615HL	DN110	3175 г	Суха клапа	Пластмаса	+009497	1
615HS	DN110	4470 г	Суха клапа	Неръждаема стомана	+011018	1
615HW	DN110	8700 г	Воден затвор	Чугун	+011445	1
615HLW	DN110	3175 г	Воден затвор	Пластмаса	+009510	1
615HSW	DN110	4470 г	Воден затвор	Неръждаема стомана	+011490	1

HL615.1H Голям сифон от серия PERFEKT със заводски заварена битумна мембрана, рамка и решетка от чугун, суха клапа

Данни

Материал	PP
Решетка	Чугунена решетка 226 x 226 мм Чугунена рамка 260 x 260 мм
Затвор против миризми	HL615.1H: Суха клапа HL615.1HW: Воден затвор
Стандарт	EN 1253
Препоръчва се за	Битумна мембрана
Клас на натоварване	B – макс. 12,5 т
Допълнителна информация	Запазено място: мин. 290 x 380 мм, Може да се използва комплекта HL609, за подгриване на тялото на подовия сифон срещу евентуално залеждане
Допълнително съдържа	Предпазен капак



HL-Nr.	Размер	Тегло	Затвор против миризми	Решетка	EAN	Бр./опак.
615.1H	DN110	13600 г	Суха клапа	Чугун	+006809	1
615.1HW	DN110	13575 г	Воден затвор	Чугун	+011476	1

Хидравлична таблица HL615, HL615.1, HL615H, HL615.1H
Тествани в съответствие с EN 1253-2:2015 по т. 5.5.2.1 черт. 10а) + 10b) по т. 5.5.1.2 черт 9
Дебита е измерен според EN 1253-2:2015 по т. 5.5.2.1 с водосточен клон 3 м

Номинален диаметър	EN 1253	5 mm	15 mm	25 mm	35 mm	45 mm	55 mm	65 mm	75 mm
DN 110 хоризонтално	мин. 4,5 (35 mm)	0,80	2,35	4,40	6,70	6,90	6,95	7,10	7,20

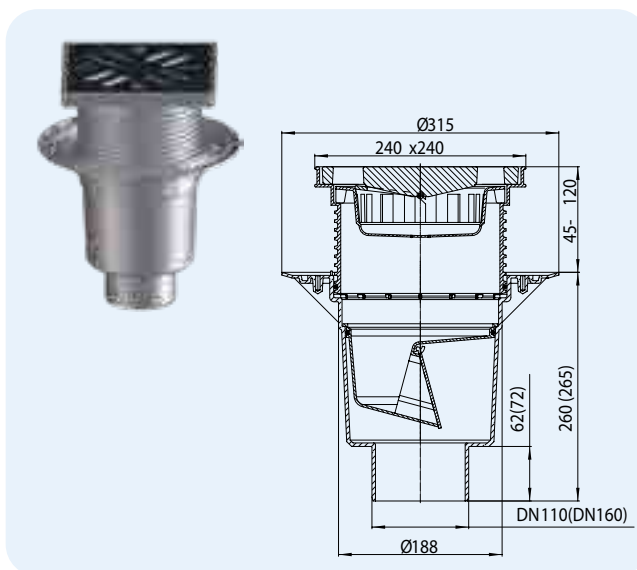
Дебита е измерен според EN 1253-2:2015 по т. 5.5.1.2 свободно оттичане

Номинален диаметър	EN 1253	5 mm	15 mm	20 mm	35 mm	45 mm	55 mm	65 mm	75 mm
DN 110 хоризонтално	мин. 1,4 (20 mm)	0,85	2,70	3,45	5,35	5,55	5,65	5,80	5,90

HL616 Голям сифон от серия PERFEKT с фланец за хидроизолация, но без гарнитура, рамка от пластмаса, суха клапа

Данни

Материал	PP
Решетка	226 x 226 мм HL616/1, HL616/5, HL616W/1, HL616W/5: Чугун HL616L/1, HL616L/5, HL616LW/1, HL616LW/5: Пластмаса HL616S/1, HL616S/5, HL616SW/1, HL616SW/5: Неръждаема стомана
Затвор против миризми	HL616/1, HL616L/1, HL616S/1, HL616/5, HL616L/5, HL616S/5: Суха клапа HL616W/1, HL606LW/1, HL616SW/1, HL616W/5, HL616LW/5, HL616SW/5: Воден затвор
Стандарт	EN 1253
Клас на натоварване	A – макс. 1,5 т L – макс. 1,5 т
Допълнителна информация	Запазено място: мин. 290 x 290 мм, отвор за пробиване: Ø 250 мм Може да се използва комплекта HL609, за подгръване на тялото на подовия сифон срещу евентуално залеждане
Допълнително съдържа	Предпазен капак

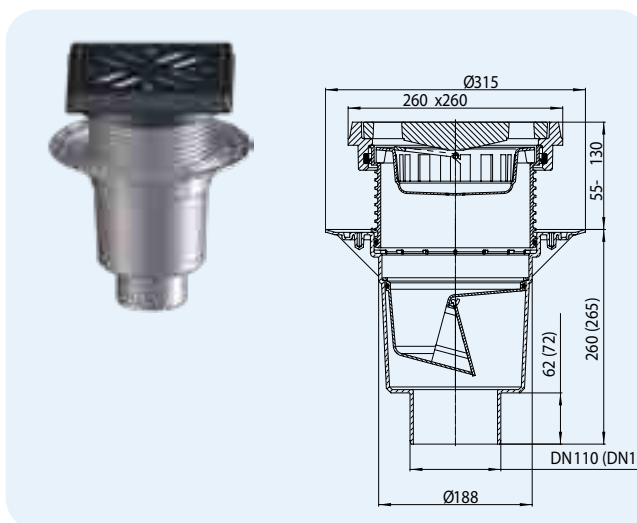


HL-Nr.	Размер	Тегло	Затвор против миризми	Решетка	EAN	Бр./опак.
616/1	DN110	8345 г	Суха клапа	Чугун	+906161	1
616/5	DN160	8400 г	Суха клапа	Чугун	+976164	1
616L/1	DN110	1860 г	Суха клапа	Пластмаса	+009534	1
616L/5	DN160	1865 г	Суха клапа	Пластмаса	+009558	1
616S/1	DN110	3155 г	Суха клапа	Неръждаема стомана	+010967	1
616S/5	DN160	3160 г	Суха клапа	Неръждаема стомана	+010981	1
616W/1	DN110	7380 г	Воден затвор	Чугун	+011315	1
616W/5	DN160	7390 г	Воден затвор	Чугун	+011339	1
616LW/1	DN110	1860 г	Воден затвор	Пластмаса	+009596	1
616LW/5	DN160	1870 г	Воден затвор	Пластмаса	+009572	1
616SW/1	DN110	3155 г	Воден затвор	Неръждаема стомана	+011407	1
616SW/5	DN160	3165 г	Воден затвор	Неръждаема стомана	+011421	1

HL616.1 Голям сифон от серия PERFEKT, фланец за хидроизолация, но без гарнитура, рамка и решетка от чугун, суха клапа

Данни

Материал	PP
Решетка	Чугун 226 x 226 мм Чугун Рамка 260 x 260 мм
Затвор против миризми	HL616.1/1, HL616.1/5: Суха клапа HL616.1W/1, HL616.1W/5: Воден затвор
Стандарт	EN 1253
Клас на натоварване	B – макс. 12,5 т
Допълнителна информация	Запазено място: мин. 290 x 290 мм, отвор за пробиване: Ø 250 мм Може да се използва комплекта HL609, за подгръване на тялото на подовия сифон срещу евентуално залеждане
Допълнително съдържа	Предпазен капак


Хидравлична таблица HL616, HL616.1, HL 616H, HL616.1H

Тествани в съответствие с EN 1253-2:2015 по т. 5.5.2.1 черт. 10а) + 10b) по т. 5.5.1.2 черт 9

Дебитът е измерен според EN 1253-2:2015 по т. 5.5.2.1 с водосточен клон 3 м

Номинален диаметър	EN 1253	5mm	15mm	25mm	35mm	45mm	55mm	65mm	75mm
DN 110 вертикално	мин. 4,5 (35 mm)	0,70	2,15	4,55	5,90	6,05	6,15	6,20	6,25
DN 160 вертикално	мин. 8,1 (35 mm)	0,95	2,65	5,30	7,65	7,75	8,00	8,10	-

Дебитът е измерен според EN 1253-2:2015 по т. 5.5.1.2 свободното отичане

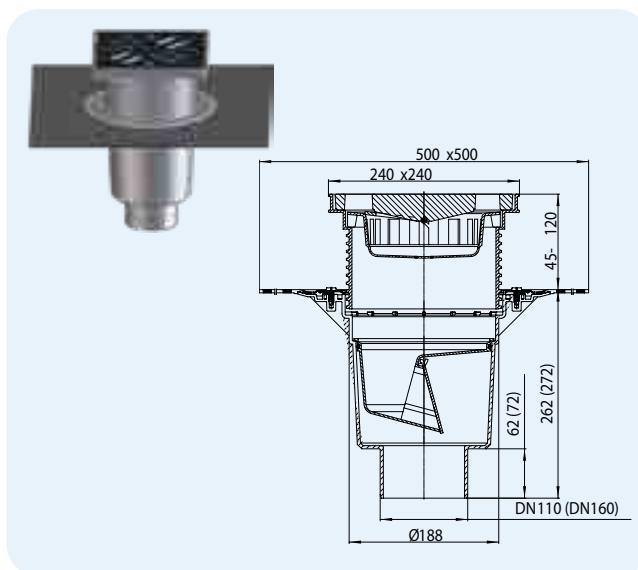
Номинален диаметър	EN 1253	5mm	15mm	20mm	35mm	45mm	55mm	65mm	75mm
DN 110 вертикално	мин. 1,4 (20 mm)	0,45	2,40	3,40	6,10	6,20	6,30	6,35	6,40
DN 160 вертикално	мин. 4 (20 mm)	0,45	2,05	3,10	5,35	5,55	5,70	5,80	5,90

HL-Nr.	Размер	Тегло	Затвор против миризми	Решетка	EAN	Бр./опак.
616.1/1	DN110	12910 г	Суха клапа	Чугун	+961610	1
616.1/5	DN160	13190 г	Суха клапа	Чугун	+971619	1
616.1W/1	DN110	13430 г	Воден затвор	Чугун	+011360	1
616.1W/5	DN160	13440 г	Воден затвор	Чугун	+011384	1

HL616H Голям сифон от серия PERFEKT с битумна мембрана, рамка от пластмаса, суха клапа

Данни

Материал	PP
Решетка	226 x 226 мм HL616H/1, HL616H/5, HL616HW/1, HL616HW/5: Чугун HL616HL/1, HL616HL/5, HL616HLW/1, HL616HLW/5: Пластмаса HL616HS/1, HL616HS/5, HL616HSW/1, HL616HSW/5: Неръжд. стомана
Затвор против миризми	HL616H/1, HL616HL/1, HL616HS/1, HL616H/5, HL616HL/5, HL616HS/5: Суха клапа HL616HW/1, HL616HLW/1, HL616HSW/1, HL616HW/5, HL616HLW/5, HL616HSW/5: Воден затвор
Стандарт	EN 1253
Клас на натоварване	A – макс. 1,5 т L – макс. 1,5 т
Допълнителна информация	Запазено място: мин. 290 x 290 мм, отвор за пробиване: Ø 250 мм, Препоръчва се за Битумна мембрана; Може да се използва комплекта с HL609, за подгряване на тялото на подовия сифон срещу евентуално залеждане
Допълнително съдържа	Предпазен капак

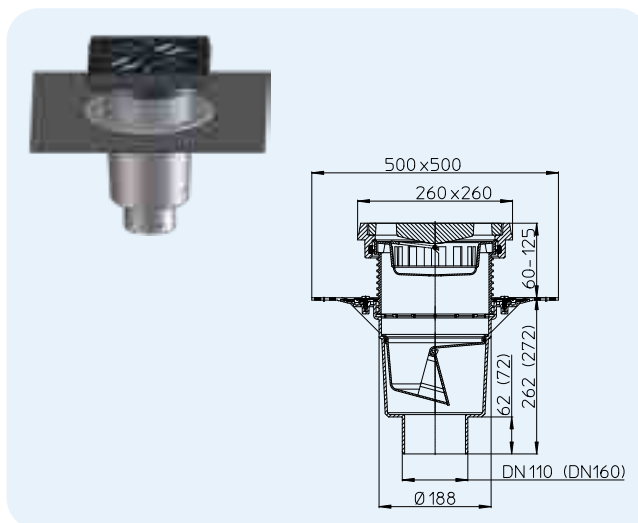


HL-Nr.	Размер	Тегло	Затвор против миризми	Решетка	EAN	Бр./опак.
616H/1	DN110	8900 г	Суха клапа	Чугун	+916160	1
616H/5	DN160	9635 г	Суха клапа	Чугун	+917167	1
616HL/1	DN110	3115 г	Суха клапа	Пластмаса	+009619	1
616HL/5	DN160	3120 г	Суха клапа	Пластмаса	+009633	1
616HS/1	DN110	4410 г	Суха клапа	Неръждаема стомана	+011032	1
616HS/5	DN160	4415 г	Суха клапа	Неръждаема стомана	+011056	1
616HW/1	DN110	8635 г	Воден затвор	Чугун	+011513	1
616HW/5	DN160	8645 г	Воден затвор	Чугун	+011537	1
616HLW/1	DN110	3115 г	Воден затвор	Пластмаса	+009671	1
616HLW/5	DN160	3125 г	Воден затвор	Пластмаса	+009657	1
616HSW/1	DN110	4410 г	Воден затвор	Неръждаема стомана	+011599	1
616HSW/5	DN160	4420 г	Воден затвор	Неръждаема стомана	+011629	1

HL616.1H Голям сифон от серия PERFEKT с битумна мембрана, рамка и решетка от чугун, суха клапа

Данни

Материал	PP
Решетка	Чугун 226 x 226 мм Рамка от чугун 260 x 260 мм
Затвор против миризми	HL616.1H/1, HL616.1H/5: Суха клапа HL616.1HW/1, HL616.1HW/5: Воден затвор
Стандарт	EN 1253
Клас на натоварване	B – макс. 12,5 т
Препоръчва се за	Битумна мембрана
Допълнителна информация	Запазено място: мин. 290 x 290 мм, отвор за пробиване: Ø 250 мм Може да се използва комплекта HL609, за подгряване на тялото на подовия сифон срещу евентуално залеждане
Допълнително съдържа	Предпазен капак



Хидравлична таблица HL616, HL616.1, HL 616H, HL616.1H
Тествани в съответствие с EN 1253-2:2015 по т. 5.5.2.1 черт. 10a) + 10b) по т. 5.5.1.2 черт 9
Дебитът е измерен според EN 1253-2:2015 по т. 5.5.2.1 с водосточен клон 3 м

Номинален диаметър	EN 1253	5 mm	15 mm	25 mm	35 mm	45 mm	55 mm	65 mm	75 mm
DN 110 вертикално	мин. 4,5 (35 mm)	0,70	2,15	4,55	5,90	6,05	6,15	6,20	6,25
DN 160 вертикално	мин. 8,1 (35 mm)	0,95	2,65	5,30	7,65	7,75	8,00	8,10	-

Дебитът е измерен според EN 1253-2:2015 по т. 5.5.1.2 свободното оттичане

Номинален диаметър	EN 1253	5 mm	15 mm	20 mm	35 mm	45 mm	55 mm	65 mm	75 mm
DN 110 вертикално	мин. 1,4 (20 mm)	0,45	2,40	3,40	6,10	6,20	6,30	6,35	6,40
DN 160 вертикално	мин. 4 (20 mm)	0,45	2,05	3,10	5,35	5,55	5,70	5,80	5,90

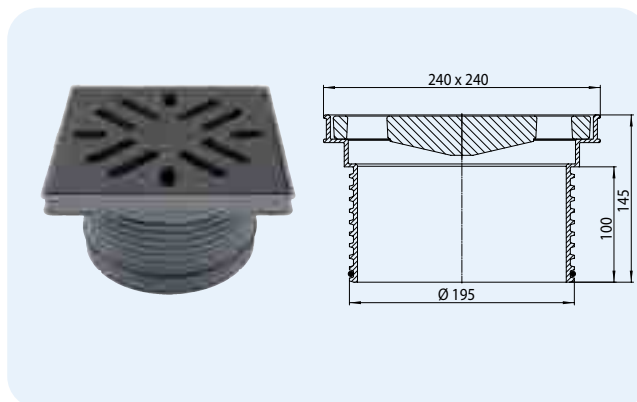
HL-Nr.	Размер	Тегло	Затвор против миризми	Решетка	EAN	Бр./опак.
616.1H/1	DN110	14240 г	Суха клапа	Чугун	+962617	1
616.1H/5	DN160	14630 г	Суха клапа	Чугун	+951611	1
616.1HW/1	DN110	13520 г	Воден затвор	Чугун	+011551	1
616.1HW/5	DN160	13530 г	Воден затвор	Чугун	+011575	1

HL Големи сифони - Принадлежности - Данни

HL621 Наставка с рамка от пластмаса и решетка от чугун

Данни

Материал	PP
Рамка	Пластмаса 240 x 240 мм
Решетка	Чугун 226 x 226 мм
Клас на натоварване	A – макс. 1,5 т
Допълнителна информация	Подходяща е за всички Големи подови сифони



HL-Nr.	Тегло	EAN	Бр./опак.
621	6510 г	+014644	1



Чугун

HL0606.1E

HL608

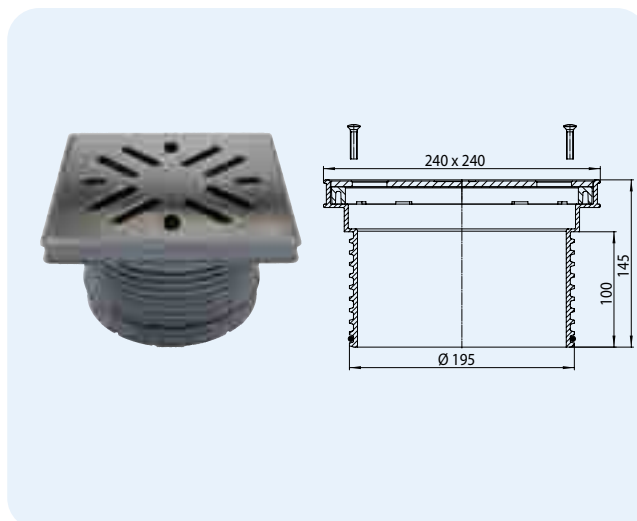


HL01056D

HL622, (HL622/S) Наставка с рамка от пластмаса, решетка от неръждаема стомана (V4A) с винтове за заключване

Данни

Материал	PP, Неръждаема стомана
Рамка	Пластмаса 240 x 240 мм
Решетка	HL622: Неръждаема стомана 226 x 226 мм HL622/S: Неръждаема стомана 226 x 226 мм V4A
Клас на натоварване	A – макс. 1,5 т
Допълнителна информация	Подходяща е за всички Големи подови сифони



HL-Nr.	Тегло	EAN	Бр./опак.
622	2220 г	+014705	1
622/S	2220 г	+014729	1

HL0605.3E



HL0605.5E



HL608

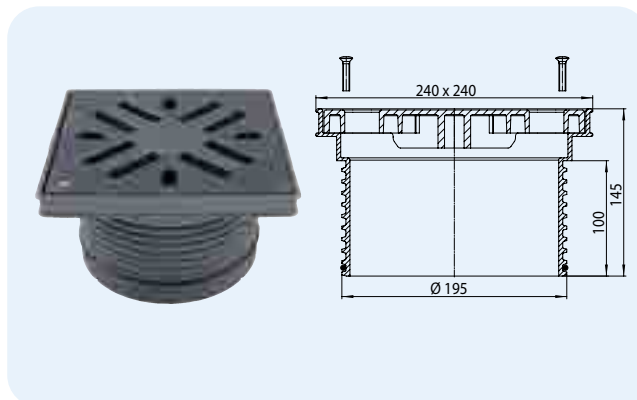


HL01056D

HL623 Наставка с пластмасова рамка, решетка от пластмаса с винтове за заключване

Данни

Материал	PP, Пластмаса
Рамка	Пластмаса 240 x 240 мм
Решетка	Пластмаса 226 x 226 мм
Клас на натоварване	A – макс. 1,5 т
Допълнителна информация	Подходяща е за всички Големи подови сифони



HL-Nr.	Тегло	EAN	Бр./опак.
623	954 г	+014743	1

HL0605.1E



HL0605.5E



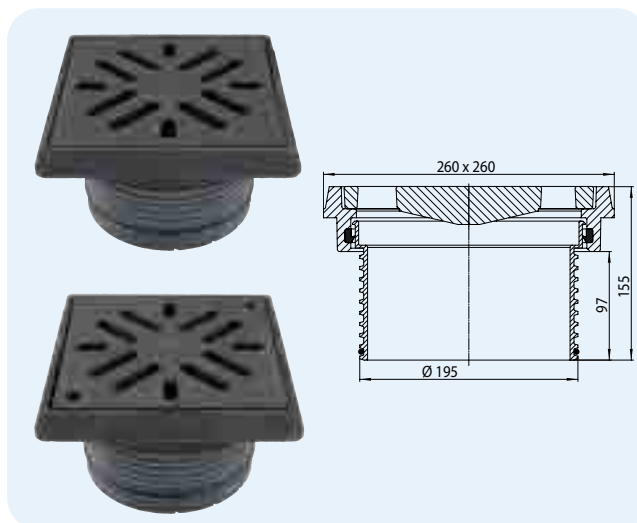
HL608



HL01056D

HL624, (HL624V) Наставка с рамка от чугун, с решетка от чугун (опция: с винтове за заключване)
Данни

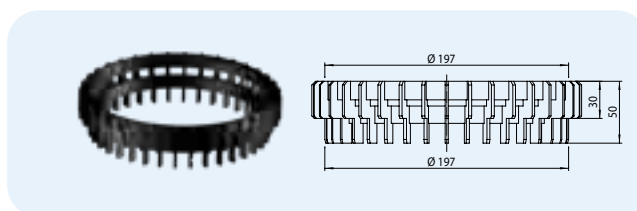
Материал	PP, Чугун
Рамка	Чугун 260 x 260 мм
Решетка	HL624: Чугун 226 x 226 мм HL624V: Чугун 226 x 226 мм, с винтове за заключване
Клас на натоварване	B – макс. 12,5 t
Допълнителна информация	Подходяща е за всички Големи подови сифони



HL-Nr.	Тегло	EAN	Бр./опак.
624	11370 г	+014767	1
624/V	11370 г	+028597	1

HL190 Дренажен пръстен
Данни

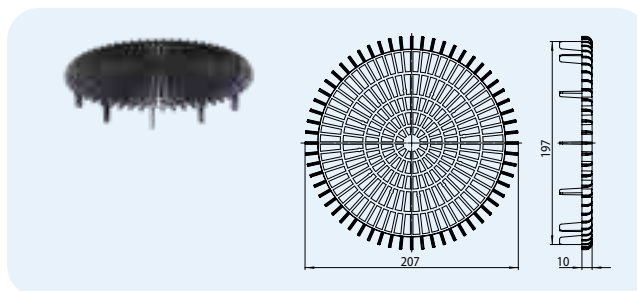
Материал	PP
Допълнителна информация	За монтаж между фланеца за хидроизолацията и удължителя на наставката, с цел да се гарантира достатъчна отводнителна способност на ниво хидроизолация, например при обърнати покривни конструкции, подходящи за отводняване от големите сифони



HL-Nr.	Размер	Тегло	EAN	Бр./опак.
190	Ø 197 мм	95 г	+011858	1

HL191 Уловител за речен филц
Данни

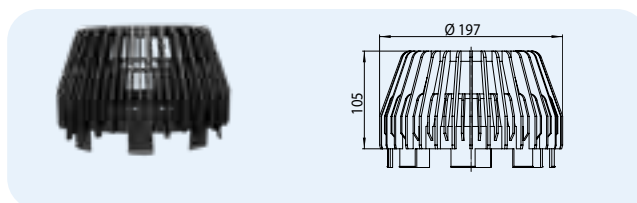
Материал	PP
Допълнителна информация	Плоско сито, което се използва при настилки от унипаваж или скари за тераси



HL-Nr.	Размер	Тегло	EAN	Бр./опак.
191	Ø 197 мм	120 г	+029006	1

HL195 Листоуловител
Данни

Материал	PP
Допълнителна информация	За необитаеми отводнявани площи, подходящ за всички големи сифони



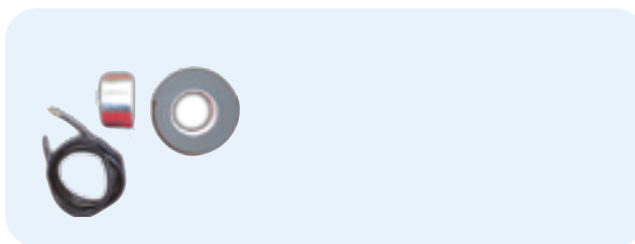
HL-Nr.	Размер	Тегло	EAN	Бр./опак.
195	Ø 197 мм	250 г	+018093	1

HL609 Нагревател-комплект

Данни

Допълнителна информация

Саморегулиращ се 36W / 230V нагревателен кабел (2 m дължина) 18W/m, свързан с 3-жилен студен кабел - 1 m дълъг, топло-екранираща лента, топлоизолационна лента и кабелна връзка. Поради саморегулиращата характеристика на отоплителния кабел не е възможно прегряването му. Подходящ е за всички модели големи подови сифони



HL-Nr.	Тегло	EAN	Бр./опак.
609	704 г	+006090	1

HL619 Фиксиращи планки „FixIt“

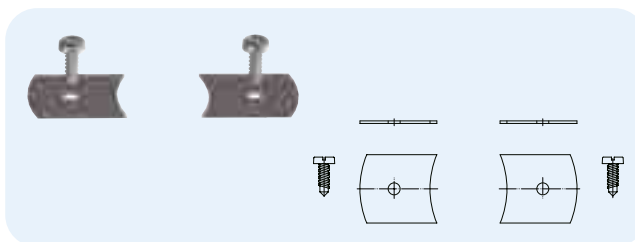
Данни

Материал

Неръждаема стомана

Допълнителна информация

За сигурна фиксираща връзка между тялото на сифона и наставката му



HL-Nr.	Тегло	EAN	Бр./опак.
619	54 г	+013197	1



SIPHONS ABLÄUFE



DN40 = 80-315

DN32 = 80-315

29



DN40 = 350
DN32 = 350

DN40 = 280

DN32 = 285



DN40

DN32



DN40 = 95
DN32 = 90



HL Канализационни възвратни клапи
DN32 = 50-220

16. Сутерени & подприщване

16



HL Възвратни клапи

Базова информация за проектиране и изпълнение

Темата „Подприщване“ вече се разглежда при проектирането на отводнителни системи в сгради. За да помогнем на Вашия професионализъм при монтажа на канални възвратни клапи, ние искаме да Ви обърнем внимание на някои важни моменти.

▲ Какво се разбира под понятието ниво на подприщване?

Под ниво на подприщване (НП) се разбира допустимото максимално ниво, до което може да се издигне обратния поток от селищната канализационна мрежа в една сграда. Ако не е официално упоменато, (НП) по правило се приема на 15 см над най-високата кота от уличното платно, респ. горния кант на тротоара. До това ниво е възможно сградата да се предпази от наводняване, чрез използването на канализационни възвратни клапи. По този начин прилежащите под (НП) сифони и канали не са изложени на опасност от обратен поток при претоварване на канализационната мрежа.

▲ Кои места за оттичане трябва да бъдат защитени от обратен поток?

Най-вече тези места на оттичане, които лежат под (НП), трябва да преминават през една стандартизирана защита срещу обратен поток. Така се постига възможността местата за оттичане да останат все още използвани в случай на обратен поток от уличната канализация! Моля, непременно имайте предвид, че етажите по-високи от нивото на подприщване НЕ трябва да се отводняват през възвратната клапа - така се появява опасност приземния етаж да бъде наводнен от собствените си (може би дори фекални) отпадни води. (виж схемата долу)

▲ Кога може да се монтира една канализационна възвратна клапа срещу обратен поток ?

- При наличието на естествени наклони към уличния канал
- Жилищните помещения се ползват минимално, т.е.

няма значителни материални ценности или здравето на обитателите няма да бъде засегнато в случай на наводнение на помещенията

- Ползвателите са малко на брой и разполагат с тоалетна над нивото на подприщване.
- При подприщване защитения санитарен възел да не се използва.
- Когато е възможен достъп до възвратната клапа - с цел ревизия/поддръжка

▲ Поддръжка

Съгласно нормата се извършва поддръжка и проверка за функционалност веднъж на всеки шест месеца.

▲ Класифицирането според нормативните документи, моля вижте на следващата страница

▲ Дали клапата за фекални води да бъде механична или електронна?

- Електронна възвратна клапа: Предимство: Клапният елемент не е препятствие за фекалните води, понеже той е винаги отворен, освен при събития на подприщване. Норми: според ÖNORM B2501, ÖNORM EN 13564 и EN 12056-4

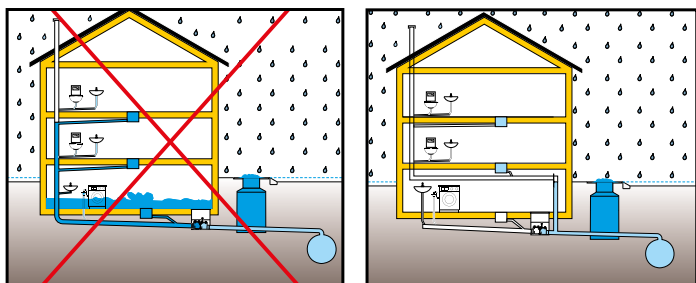
Недостатък: Поради сложната си конструкция възвратните клапи са скъпи устройства, изискващи специален монтаж (електротехник !) и специализиран сервис !

- Двойна механична възвратна клапа: Предимство: Лесен монтаж, по-евтина, здрава конструкция, ниски разходи за обслужване (чрез обучен персонал, както и от самите собственици). В допълнение неръждаемият клапен елемент създава ефективна защита срещу нахлуването на гризачи от канализационната мрежа. Според нормата ÖNORM B2501, ÖNORM EN13564 и според нормата EN12056-4.

Съществени норми/Директиви

- ÖNORM B2501 Отводнителни системи за сгради
- ÖNORM EN 12056-1Гравитационни канализационни системи - вътрешно сградно отводняване
- ÖNORM EN752 Гравитационни канализационни системи извън сградите
- DIN EN1986-100 Отводнителни системи за сгради и площадки
- DIN EN1986-3 Отводнителни системи за сгради... (експлоатация и поддръжка).
- DIN EN1986-30Отводнителни системи за сгради...(Поддръжка).
- ÖNORM EN13564Възвратни канализационни клапи за сгради

Описание на една отводнителна система



Избор на подходящи възвратни канализационни клапи

Класификация на възвратните клапи въз основа на тяхната конструкция и употреба съгласно ÖNORM EN13564-1 по типове



Тип 0: Възвратна клапа за използване в хоризонтални канализационни клонове, само с един автоматичен затвор.

HL710, HL712, HL715, HL720



Тип 1: Възвратна клапа за използване в хоризонтални канализационни клонове, с един автоматичен затвор, както и един ръчен аварийен затвор, работещ в комбинация с автоматичния.

HL710.1, HL712.1, HL715.1, HL720.1



Тип 2: Възвратна клапа за използване в хоризонтални канализационни клонове, с два автоматични затвора и един ръчен аварийен затвор, при което той се комбинира с един от двата автоматични затвора.

HL710.2, HL712.2, HL715.2, HL720.2



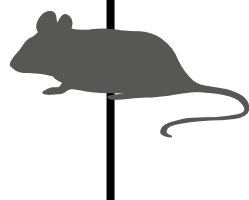
Тип 3: Възвратна клапа за използване в хоризонтални канализационни клонове, с един автоматичен затвор, задействан с външна енергия (електрическа, пневматична или друга) и един ръчен аварийен затвор, който е независим от автоматичния затвор.

HL710.2EPC, HL712.2EPC, HL715.2EPC



Тип 5: Възвратна клапа, вградена в отточна арматура или подов сифон, с два автоматични затвора и един ръчен аварийен затвор, който се комбинира с един от двата автоматични затвори.

HL77, HL77.1



Предотвратяването на подприщване от уличната канализация се причислява към една от най-трудните задачи на сградното отводняване. HL се посвещава на тази задача със серия изпитани във времето продукти. HL-възвратните клапи, разбира се отговарят на всички стандарти за висококачествено технологично отводняване. Поради това са оборудвани с клапен елемент, заключващ механизъм и окачване на клапата от неръждаема стомана. Тези мерки предпазват от проникването на нежелани гризачи от канализационната система, както доказва един лабораторен опит във Виенския медицински университет. По време на експеримента каналните

плъхове не могли да пресичат добре уплътнената бариера на клапния елемент от неръждаема стомана. HL-възвратните клапи са признати като ефективна мярка срещу проникването на дивите гризачи в канализационната система на сградата.



HL Възвратни клапи – Продукти – Данни

Възвратни клапи



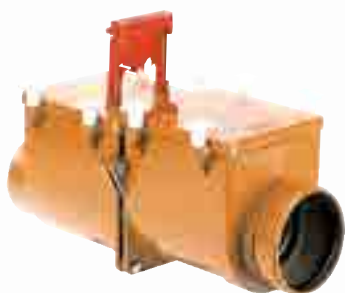
Продукт	HL710.1V	HL710 – HL720	HL710.1 – HL720.1
Описание	Вертикална възвратна клапа с автоматичен затвор от неръждаема стомана и ръчен затвор	Защита срещу обратен поток без допълнителен ръчен затвор	Защита срещу обратен поток с допълнителен ръчен затвор
Приложение	Подходяща само за вертикален монтаж!	съответства според EN 13564 на Тип 0	съответства според EN 13564 на Тип 1

Сифони



Продукт	HL70	HL71	HL72(N)	HL73(Pr)(.0)(.2)
Описание	Подов сифон хоризонтален с фланец за хидроизолацията	Подов сифон за сутерен с отделение за кал	Подов сифон за сутерен със сито	Подов сифон за пъхане в тръба
Приложение	Със защита срещу подприщване от уличната канализационна мрежа, с 3 допълнителни входа	За отводняване на подови площи, с висок отточен дебит	За отводняване на интериорни подове	Подходящ за тръба DN110 - вертикално в правата част

HL Възвратни клапи – Продукти – Данни



HL710.2 – HL720.2

Двойна Защита срещу обратен поток с допълнителен ръчен затвор

Съответства според EN 13564 на Тип 2, но с комплекта за преобразуване HL0710E.X и HL0715E.X може да бъде обновен на Тип 3

HL710.2EPC – HL715.2EPC

Защита срещу обратен поток с моторно задвижване на едната клапа и допълнителен ръчен затвор

съответства според EN 13564 на Тип 3

HL710.0 – HL720.0

Жаба клапа

При изливане на канализационната тръба в шахта или водоем, монтирана накрая на тръбата, съответства според EN 13564 на Тип 0



HL77, HL77.1

Подов сифон за сутерен с 3 възвратни клапи

За използване под нивото на подприщване; съответства според EN 13564 на Тип 5

HL4

Защита срещу обратен поток

За използване над нивото на подприщване!

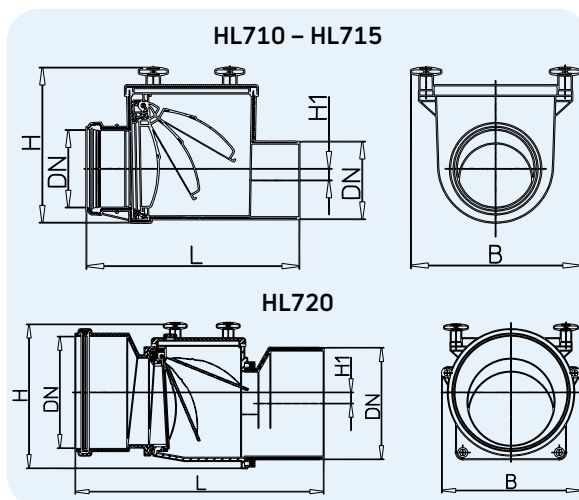
HL Възвратни клапи – Продукти – Данни

HL710 – 720 Възвратна клапа с автоматичен затвор от неръждаема стомана и ревизионен отвор

Данни

Материал	ABS
Свързване	DN110, DN125, DN160, DN200
Отточна тръба	Хоризонтална
Стандарт	Съответства според EN 13564 на Тип 0
Препоръчва се за	Пластмасови тръби с муфа
Допълнителна информация	Автоматично действащ клапен елемент от неръждаема стомана и ревизионен отвор
Резервни части	вижте на www.hl.at

HL-Nr.	Размер	Тегло	EAN	Бр./опак.
710	DN110	2020 г	+907106	1
712	DN125	2090 г	+907120	1
715	DN160	3760 г	+907151	1
720	DN200	4060 г	+907205	1



	DN	H	B	L	H1
HL710	110	222	240	302	16,5
HL712	125	222	240	315	16,5
HL715	160	246	274	376	11,5
HL720	200	260	258	445	20

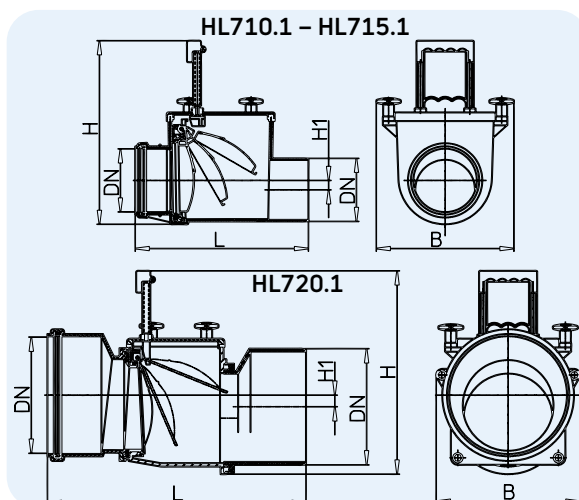
Размери в мм

HL710.1 – 720.1 Възвратна клапа с автоматичен затвор от неръждаема стомана, ръчен затвор и ревизионен отвор

Данни

Материал	ABS
Свързване	DN110, DN125, DN160, DN200
Отточна тръба	Хоризонтална
Стандарт	Съответства според EN 13564 на Тип 1
Препоръчва се за	Пластмасови тръби с муфа
Допълнителна информация	Автоматично действащ клапен елемент от неръждаема стомана, допълнителен ръчен затвор и ревизионен отвор
Резервни части	вижте на www.hl.at

HL-Nr.	Размер	Тегло	EAN	Бр./опак.
710.1	DN110	2180 г	+971015	1
712.1	DN125	2235 г	+971213	1
715.1	DN160	3380 г	+971510	1
720.1	DN200	3680 г	+972012	1



	DN	H	B	L	H1
HL710.1	110	220-320	240	302	16,5
HL712.1	125	220-320	240	315	16,5
HL715.1	160	266-356	274	376	11,5
HL720.1	200	248-348	258	445	20

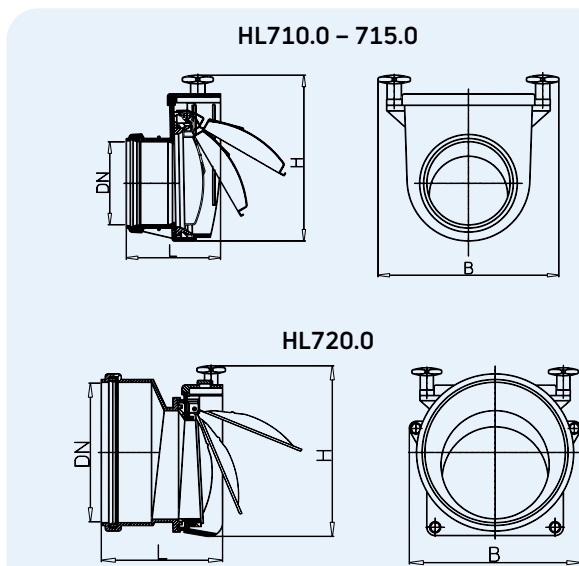
Размери в мм

HL710.0 – 720.0 Жаба клапа с автоматичен затвор от неръждаема стомана

Данни

Материал	ABS
Свързване	DN110, DN125, DN160, DN200
Отточна тръба	Хоризонтална
Стандарт	Съответства според EN 13564 на Тип 0
Препоръчва се за	Пластмасова тръба с муфа
Допълнителна информация	Автоматично действащ клапен елемент от неръждаема стомана и ревизионен отвор
Резервни части	вижте на www.hl.at

HL-Nr.	Размер	Тегло	EAN	Бр./опак.
710.0	DN110	720 г	+971008	1
712.0	DN125	730 г	+971206	1
715.0	DN160	1325 г	+971503	1
720.0	DN200	1340 г	+172009	1



	DN	H	B	L
HL710.0	110	222	240	125
HL712.0	125	222	240	128
HL715.0	160	246	274	164
HL720.0	200	260	258	177

Размери в мм

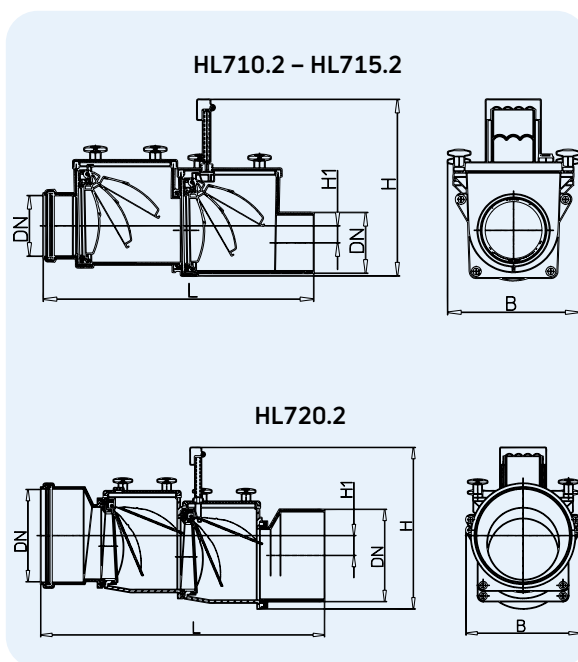
HL710.2 – 720.2 Възвратна клапа с 2 автоматични затвора от неръждаема стомана, ръчен затвор и ревизионен отвор

Данни

Материал	ABS
Свързване	DN110, DN125, DN160, DN200
Отточна тръба	Хоризонтална
Стандарт	Съответства според EN 13564 на Тип 2
Препоръчва се за	Пластмасови тръби с муфа
Допълнителна информация	Два автоматично действащи клапни елемента от неръждаема стомана, ръчен затвор, ревизионен отвор, заключващ механизъм от неръждаема стомана, връзка за контролна тръба, лесна за поддръжка - от ABS удароустойчива пластмаса с ревизионен капак и пристягащи винтове за поддръжка без инструменти. С комплекта за преобразуване HL0710E.X и HL0715E.X може да бъде обновен на Тип 3

 Резервни части вижте на www.hl.at

HL-Nr.	Размер	Тегло	EAN	Бр./опак.
710.2	DN110	3230 г	+971022	1
712.2	DN125	3320 г	+971220	1
715.2	DN160	5870 г	+971527	1
720.2	DN200	6170 г	+972029	1



	DN	H	B	L	H1
HL710.2	110	220-320	240	490	31
HL712.2	125	220-320	240	503	31
HL715.2	160	266-356	274	590	23
HL720.2	200	248-348	258	615	40

Размери в мм

HL0710E.X Комплект за преобразуване от HL710.2 и HL712.2 на HL710.2EPC или HL712.2EPC

HL0715E.X Комплект за преобразуване от HL715.2 на HL715.2EPC

Данни

Материал	ABS
Стандарт	Съответства според EN 13564 на Тип 3
Препоръчва се за	преобразуване на възвратни клапи от: HL710.2, HL712.2 и HL715.2 ->от тип 2 на HL710.2EPC, HL712.2EPC и HL715.2EPC -> на тип 3
Допълнителна информация	Оптичен дисплей за функционалност, визуална и звукова индикация в електронния управляващ модул, както и интерфейс за връзка с компютър или сградната сигнална система
Връзка с ел. мрежа	230 V/0,5 A
Свързващ кабел от електронната кутия до клапата	6 m, PUR, 5 x 0,75 mm ²
Мотор	12 V Ниско напрежение
Аварийно захранване	12 V Акумулатор
Сензор	Коаксиален управляващ електрод
Сила на притискане	500 Нютона
Време за затваряне	около 11 секунди
Резервни части/инструкция за експлоатация	вижте на www.hl.at

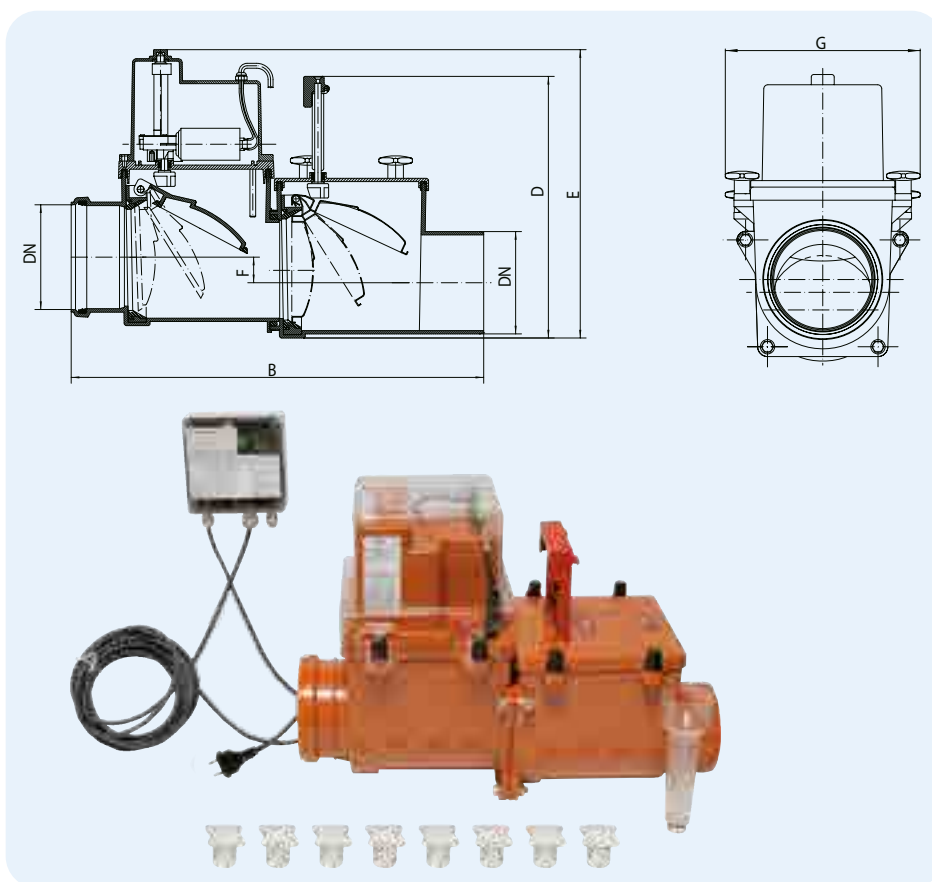


HL-Nr.	Подходящ за	Тегло	EAN	Бр./опак.
0710E.X	HL710.2 + HL712.2	4300 g	+013364	1
0715E.X	HL715.2	4882 g	+013371	1

HL710.2EPC – 715.2EPC Възвратна клапа с моторно задвижване на единия затвор

Данни

Материал	ABS
Свързване	DN110, DN125, DN160
Отточна тръба	Хоризонтална
Стандарт	Съответства според EN 13564 на Тип 3
Препоръчва се за	Пластмасова тръба с муфта
Допълнителна информация	Оптичен дисплей за функционалност, визуална и звукова индикация в електронния управляващ модул, както и интерфейс за връзка с компютър или сградната сигнална система
Клапен елемент	Неръждаема стомана 1.4404/HDPE
Връзка с ел. мрежа	230 V/0,5 A
Свързващ кабел от електронната кутия до клапата	6 m, PUR, 5 x 0,75 mm ²
Мотор	12 V Ниско напрежение
Аварийно захранване	12 V Акумулатор
Сензор	Коаксиален управляващ електрод
Сила на притискане	500 Нютона
Време за затваряне	около 11 секунди
Резервни части/инструкция за експлоатация	вижте на www.hl.at



HL-Nr.	Размер	Тегло	EAN	Бр./опак.
710.2EPC	DN110	6600 г	+008469	1
712.2EPC	DN125	6189 г	+008483	1
715.2EPC	DN160	7973 г	+011643	1

	DN	B	D	G	E	F
HL710.2EPC	110	490	220–320	240	352	31
HL712.2EPC	125	503	220–320	240	352	31
HL715.2EPC	160	590	266–356	274	371	23

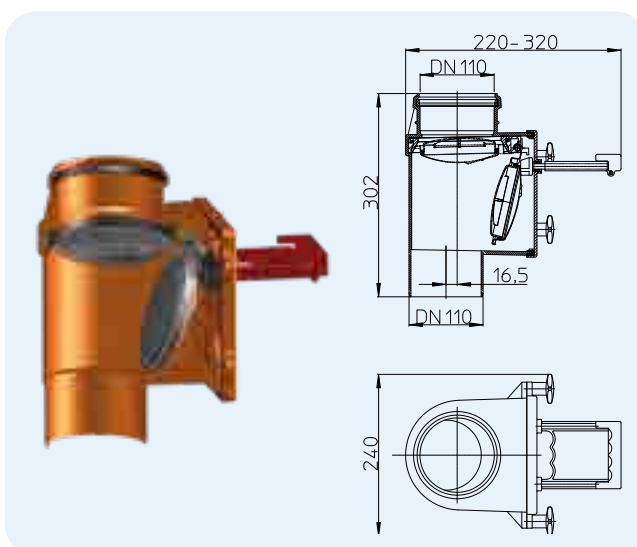
Размери в мм

HL710.1V Вертикална възвратна клапа с автоматичен затвор от неръждаема стомана и ръчен затвор

Данни

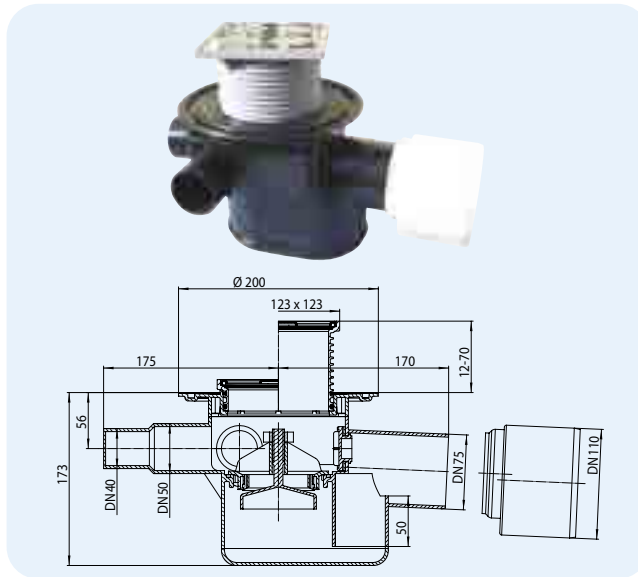
Материал	ABS
Свързване	DN110
Отточна тръба	Вертикална
Стандарт	
Препоръчва се за	Пластмасови тръби с муфта; подходяща за вертикален монтаж
Допълнителна информация	Автоматично действащ клапен елемент от неръждаема стомана с интегрирано плаващо тяло, допълнителен ръчен затвор и ревизионен отвор
Резервни части/инструкция за експлоатация	вижте на www.hl.at

HL-Nr.	Размер	Тегло	EAN	Бр./опак.
710.1V	DN110	1970 g	+826216	1



HL70 Подов сифон с автоматична възвратна клапа и 3 допълнителни входа
Данни

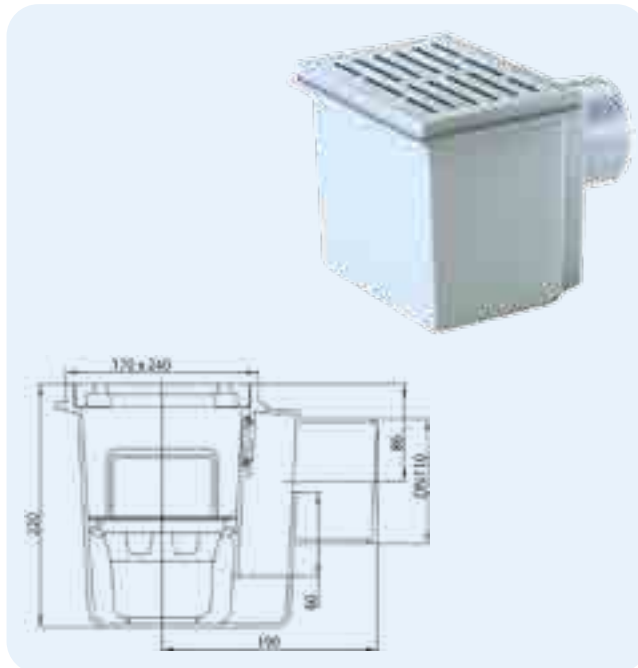
Дебит	1,12 л/с
Материал	PE
Вход	3 Допълнителни входа DN40/50, за пъхане в муфа с гумен уплътнител или заваряване
Отточна тръба	DN75/110 Хоризонтална, за пъхане в муфа с гумен уплътнител или заваряване
Наставка	123 x 123 мм
Затвор против миризми	Воден затвор
Решетка	Неръждаема стомана 115 x 115 мм
Стандарт	Съответства според EN 13564 на Тип 4
Клас на натоварване	K3 – макс. 300 кг
Препоръчва се за	Свързване с хидроизолацията на подовата конструкция
Допълнителна информация	Автоматично действаща възвратна клапа и ръчно затваряне



HL-Nr. 70 70G	Размер DN75/110 DN75/110	Решетка Неръждаема стомана 115 x 115 мм Чугун 150 x 150 мм	Тегло 1350 г 3250 г	EAN +700707 +001941	Бр./опак. 1 1
---------------------	--------------------------------	--	---------------------------	---------------------------	---------------------

HL71 Подов сифон за сутерен с пластмасова решетка
HL71G като HL71, но с чугунена решетка
Данни

Дебит	2,30 л/с
Материал	HL71: ABS HL71G: ABS/Чугун
Отточна тръба	DN110 Хоризонтална, за пъхане в муфа с гумен уплътнител
Наставка	170 x 240 мм
Затвор против миризми	Воден затвор с 60 мм височина
Решетка	HL71: ABS HL71G: Чугун
Стандарт	ÖNORM B2511, EN 1253
Клас на натоварване	HL71: K3 – макс. 300 кг HL71G: L15 – макс. 1,5 т
Препоръчва се за	Сутерени
Допълнителна информация	Винаги се монтират там, където няма задължителни изисквания за хидроизолация. С отделение за кал

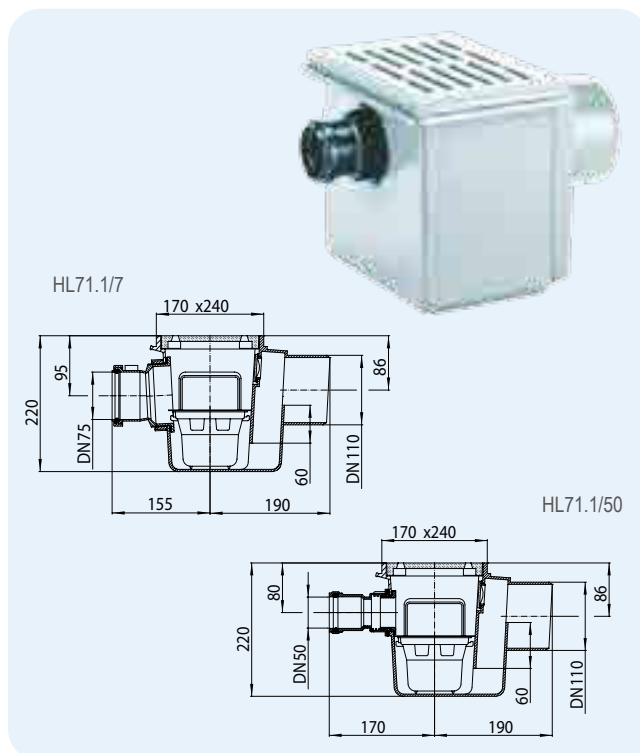


HL-Nr. 71 71G	Размер DN110 DN110	Решетка Пластмаса Чугун	Тегло 1400 г 1550 г	EAN +700714 +701711	Бр./опак. 1 1
---------------------	--------------------------	-------------------------------	---------------------------	---------------------------	---------------------

HL71.1 Подов сифон за сутерен със страничен вход DN50 или DN75

Данни

Дебит	2,30 л/с
Материал	ABS
Свързване	HL71.1/50: DN50 HL71.1/7: DN75
Отточна тръба	DN110 Хоризонтална, за пъхане в муфа с гумен уплътнител
Наставка	170 x 240 мм
Затвор против миризми	Воден затвор с 60 мм височина
Решетка	ABS
Стандарт	ÖNORM B2511, EN 1253
Клас на натоварване	K3 – макс. 300 кг
Препоръчва се за	Сутерени
Допълнителна информация	Винаги се монтира там, където няма задължителни изисквания за хидроизолация. С отделение за кал

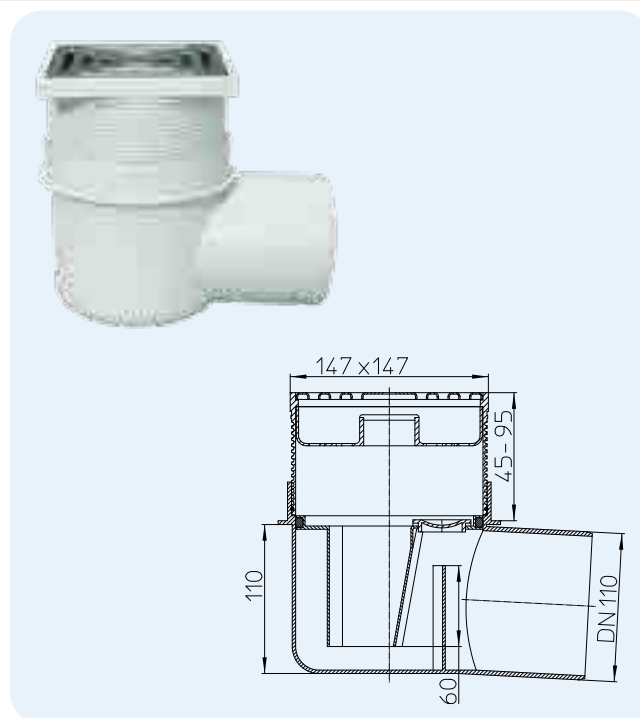


HL-Nr.	Размер	Решетка	Тегло	EAN	Бр./опак.
71.1/50	DN110/50	Пластмаса	1430 г	+711505	1
71.1/7	DN110/75	Пластмаса	1660 г	+711703	1

HL72 Подов сифон за сутерен със пластмасова решетка HL72N като HL72, но с решетка от неръждаема стомана

Данни

Дебит	HL72: 1,67 л/с HL72N: 1,67 л/с HL72N/7: 1,47 л/с
Материал	PP/Неръждаема стомана
Отточна тръба	HL72 и HL72N: DN110 HL72N/7: DN75 Хоризонтална, за пъхане в муфа с гумен уплътнител
Наставка	147 x 147 мм
Затвор против миризми	Воден затвор с 60 мм височина
Решетка	HL72: Решетка от пластмаса 138 x 138 мм HL72N и HL72N/7: Решетка от неръждаема стомана 138 x 138 мм
Стандарт	ÖNORM B2511, EN 1253
Клас на натоварване	K3 – макс. 300 кг
Препоръчва се за	Монтира се в интериорни площи
Допълнителна информация	Винаги се монтира там, където няма задължителни изисквания за хидроизолация. Със сито



HL72N HL72
HL0317.1E Неръждаема стомана
HL072.1E Пластмаса



HL072.3E
HL071.4E

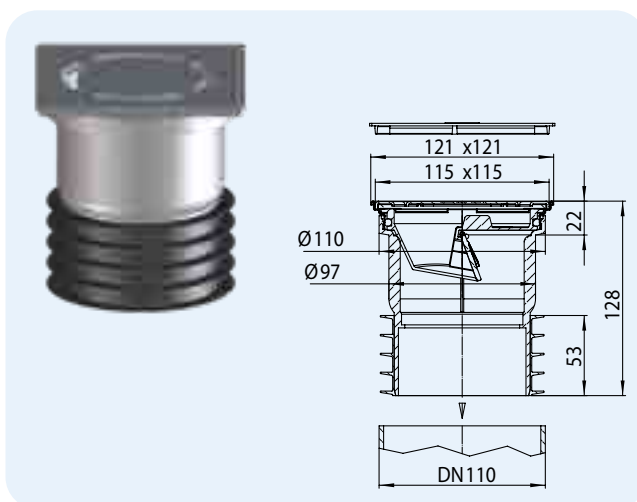


HL-Nr.	Размер	Решетка	Тегло	EAN	Бр./опак.
72	DN110	Пластмаса	830 г	+700721	1
72N	DN110	Неръждаема стомана	830 г	+999729	1
72N/7	DN75	Неръждаема стомана	800 г	+013104	1

HL73(Pr)(.0)(.2) Подов сифон за пълване в тръба DN110

Данни

Дебит	HL73Pr: 0,46 л/с HL73.0: 1,1 л/с HL73.2: 0,8 л/с
Материал	PP, неръждаема стомана
Отточна тръба	Подходящ за тръба DN110 - вертикално в правата част, неръждаема стомана V4A
Наставка	121 x 121 mm, неръждаема стомана V2A
Затвор против миризми	HL73Pr: PRIMUS - стоп на миризмите също и без вода в сифона HL73.0: без воден затвор HL73.2: със суха незамръзваща клапа против канални миризми
Решетка	Решетка от неръждаема стомана 115 x 115 mm
Клас на натоварване	K 3 – макс. 300 кг
Препоръчва се за	HL73Pr: за подово отводняване при нередовно използване на помещението, интериорни приложения HL73.0: за свързване в дъждовна канализация HL73.2 за свързване в смесена канализация, за открити площи
Допълнителна информация	Прилага се навсякъде, където няма специални изисквания за хидроизолация

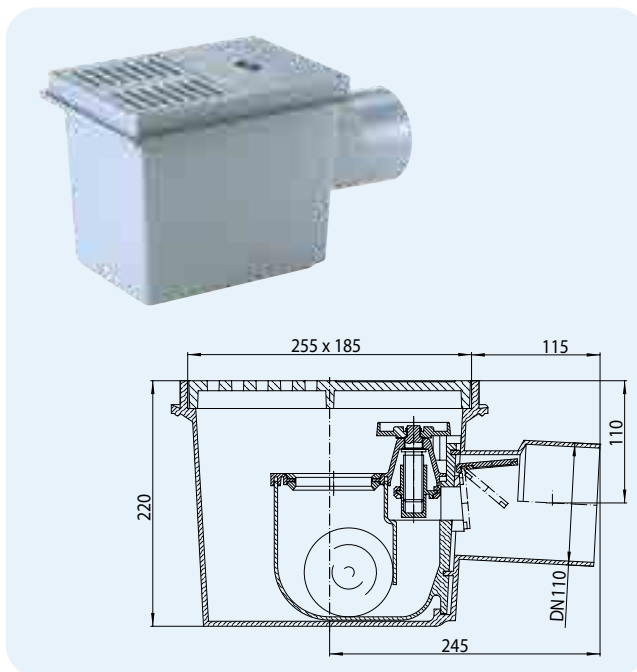


HL-Nr.	Размер	Решетка	Тегло	EAN	Бр./опак.
73Pr	DN110	неръждаема стомана V2A	457 г	+032327	1
73.0	DN110	неръждаема стомана V2A	397 г	+034420	1
73.2	DN110	неръждаема стомана V2A	447 г	+034437	1

HL77 Подов сифон за сутерен с 3 възвратни клапи

Данни

Дебит	1,58 л/с
Материал	ABS
Отточна тръба	DN110 Хоризонтална, за пълване в муфа с гумен уплътнител
Затвор против миризми	Воден затвор
Решетка	ABS, от две части, 180 x 125 mm
Стандарт	Съответства според EN 13564 на Тип 5
Клас на натоварване	K3 – макс. 300 кг
Препоръчва се за	Само за монтаж в места без опасност от залеждане!
Допълнителна информация	2 Автоматично действащи клапни елемента, ръчен затвор, изваждащ се функционален елемент, връзка към контролна тръба

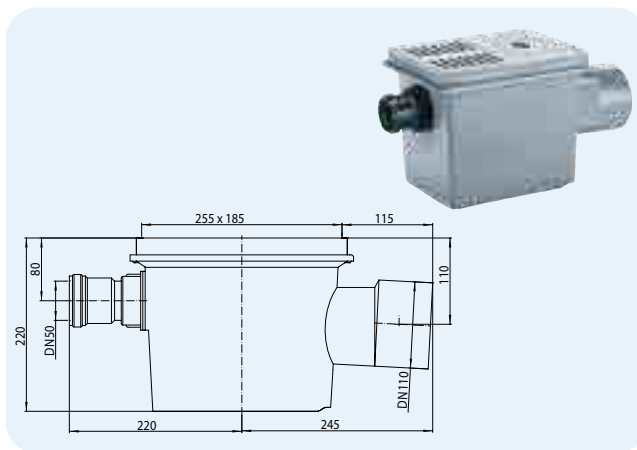


HL-Nr.	Размер	Тегло	EAN	Бр./опак.
77	DN110	3340 г	+700776	1

HL77.1 Подов сифон за сутерен като HL77, но с допълнителен страничен вход DN50

Данни

Дебит	1,58 л/с
Материал	ABS
Допълн. вход	DN50
Отточна тръба	DN110, Хоризонтална, за пъхане в муфта с гумен уплътнител
Затвор против миризми	Воден затвор
Решетка	ABS, от две части, 180 x 125 мм
Стандарт	Съответства според EN 13564 на Тип 5
Клас на натоварване	K3 – макс. 300 кг
Препоръчва се за	Само за монтаж в места без опасност за залеждане!
Допълнителна информация	2 Автоматично действащи клапни елемента, ръчен затвор, изваждащ се функционален елемент, връзка към контролна тръба

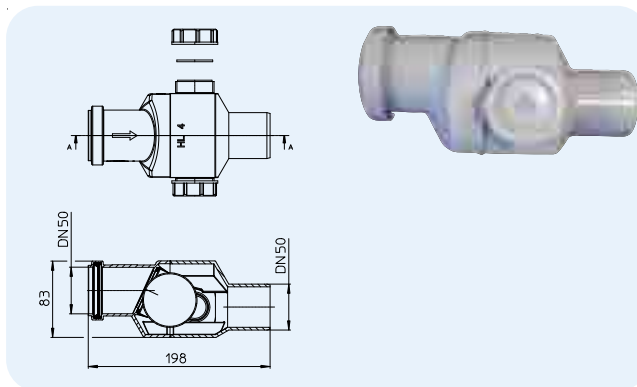


HL-Nr. 77.1	Размер DN110	Тегло 3550 г	EAN +710775	Бр./опак. 1
----------------	-----------------	-----------------	----------------	----------------

HL4 Възвратна клапа DN50, с 2 ревизионни отвора

Данни

Дебит	1,36 л/с
Материал	PP
Свързване	DN50
Препоръчва се за	Хоризонтален или вертикален монтаж. Моля, монтирайте само над нивото на подпириване!

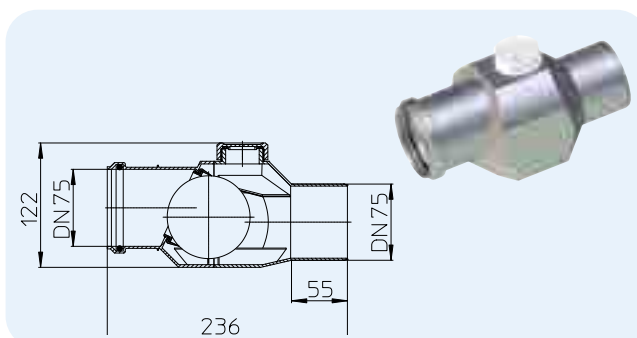


HL-Nr. 4	Размер DN50	Тегло 280 г	EAN +900046	Бр./опак. 1
-------------	----------------	----------------	----------------	----------------

HL4/7 Възвратна клапа DN75, с 2 ревизионни отвора

Данни

Дебит	2,30 л/с
Материал	PP
Свързване	DN75
Препоръчва се за	Хоризонтален или вертикален монтаж. Моля, монтирайте само над нивото на подпириване!



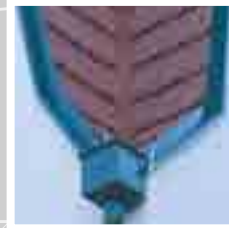
HL-Nr. 4/7	Размер DN75	Тегло 400 г	EAN +000661	Бр./опак. 1
---------------	----------------	----------------	----------------	----------------



SIPHONS ABLÄUFE

327 x 164(185)

Ø 110/100/
90/75



255

490

HL Ревизии за водосточни тръби

17. Отводняване на
дъждовната вода

DN110
17



HL Ревизии за водосточни тръби

Базова информация за проектиране и изпълнение

Към строителните стандарти за изграждане на една модерна сграда се причислява и надеждното отвеждане на дъждовните води в канализацията или в поповни шахти. Връзката между външната водосточна тръба и канализационната тръба се оформя оптимално с ревизия за водосточни тръби.

Ние систематизирахме за Вас някои съвети за проектиране и изпълнение:

▲ Външната водосточна тръба, когато преминава в хоризонталния канализационен клон, трябва да притежава възможност за почистване, което прави прехода да бъде лесно достъпен за поддръжка и ревизия.

▲ Външни водосточни тръби, които са заустени в смесена канализация трябва да бъдат снабдени със затвор срещу миризми, но устойчив против залеждане, когато се очаква обилен приток на канални миризми.

▲ Данните на отводняваните максимални покривни площи зависят от дебитите през водосточните тръби според EN12056-3 и един минимален оразмерителен дъжд от 300 л/(с x хектар)

▲ Извлечение от ÖNORM B2501
При дъждовните водосточни тръби, които са положени по външните стени на сградата, се изисква полагането на ревизии за водосточни тръби. Те служат също като възможност за ревизия.

Съществени норми/Директиви

ÖNorm B2501 Отводнителни системи за сгради

DIN 1986-100 Отводнителни системи за сгради и площадки

EN 12056 Гравитачни канализационни системи вътре в сградите

Дебит: 11 л/с: с повече от 50% увеличен!



Капакът и клапата против миризми са заводски снабдени с уплътнителни езици - намаляват излизането на каналните газове, при свързване към смесена канализационна мрежа



Свързване с водосточните тръби: възможно до Ø 120мм



Листоуловител: по-голям, но и с преливна функция; даже и да се запълни с листа, листоуловителя все още може да осигури оттичането на дъждовната вода



Изходната тръба: DN110 и DN125 в една отточна тръба



Дръжка: улеснява отварянето на капака



Компенсационна входна тръба: ексцентрично и хоризонтално регулируема; с 50мм височина, за да се компенсират вертикалните линейни удължения на водосточната тръба



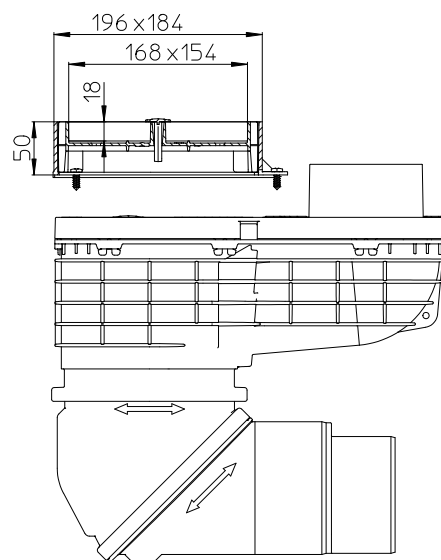
HL Ревизия за водосточни тръби – HL600NHO

При окачените фасади обикновено водосточната тръба преминава между монолитната конструкция и окачената фасада. Тук не може да се използва традиционната ревизия, защото не би било възможно да се отвори капака. Също така се изисква и водоплътено свързване на елементите на водосточната тръба една с друга и разбира се също водоплътно съединяване с ревизията. За това беше разработено едно оптимално решение: HL600NHO! Едновременно с всички предимства на новата ревизия за водосточни тръби HL600N, но в допълнение и с хоризонтален вход с муфа DN110!



HL Ревизия за водосточни тръби – HL601i Подходяща наставка за всеки вид подови настилки

С новата наставка HL601i (i - като индивидуална) ревизията за водосточни тръби HL600N може да бъде визуално адаптирана към различните подови настилки около къщата - дори след монтажа на ревизията!



HL Ревизия за водосточни тръби – HL600N Ръководство за монтаж



1. Ревизията за водосточни тръби се позиционира



2. Изберете подходящата компенсационна тръба и я поставете



3. Свържете водосточната тръба



4. Настройте посоката и ъгъла на отточната тръба



5. Свържете канализационната тръба
DN110 - директно
DN125 - чрез отрязване!



6. Готово

HL Ревизия за водосточни тръби – HL600N Поддръжка / Почистване



1. При замърсяване например от листа



2. Повдигнете капака за почистване



3. Изпразнете листоуловителя

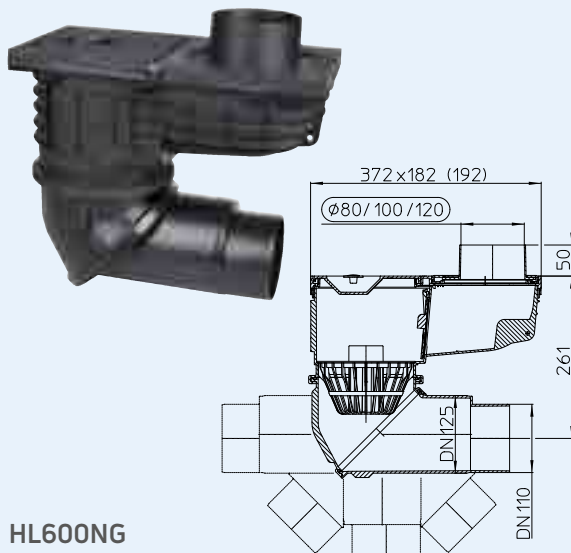
HL Ревизия за водосточни тръби – Продукти – Данни

HL600N Ревизия за водосточни тръби с висок дебит и шарнирна безстепенна отточна тръба

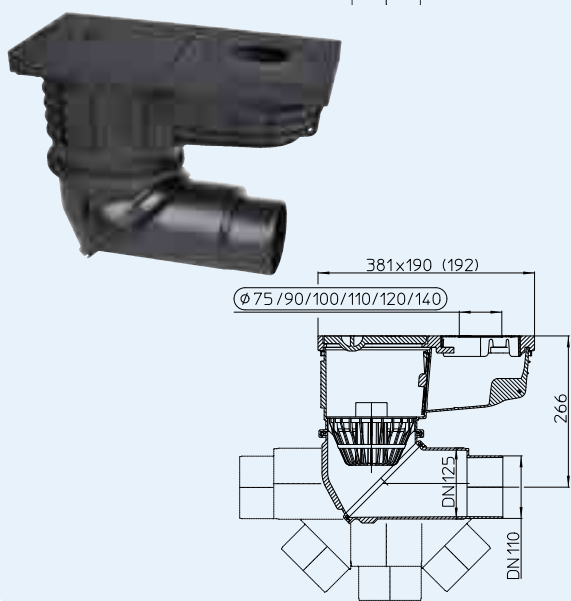
HL600NG Ревизия за водосточни тръби като HL600N, но с видими части от чугун

Данни	
Дебит	DN100: 10l/s DN125: 11l/s
Материал	HL600N: PP HL600NG: PP/Чугун
Вход	Компенсационни пръстени DN80, DN100, DN120
Изход	По избор DN110/125, от вертикално до хоризонтално оттичане, безстепенна настройка от 0° до 90°, както и хоризонтално въртяща се на 360°
Затвор против миризми	Суха клапа със заводски вградено уплътнение
Стандарт	DIN 12056, Опот В 2501
Препоръчва се за	Свързване между водосточна тръба и канализационна тръба, но с ревизионен отвор
В комплекта се съдържа	Листоуловител с преливаща функция, хоризонтално регулируеми компенсационни пръстени за водосточни тръби Ø 80, 100, 120 и ревизионен капак с дръжка за почистване
Допълнителна информация	Използване за външни площи

HL600N



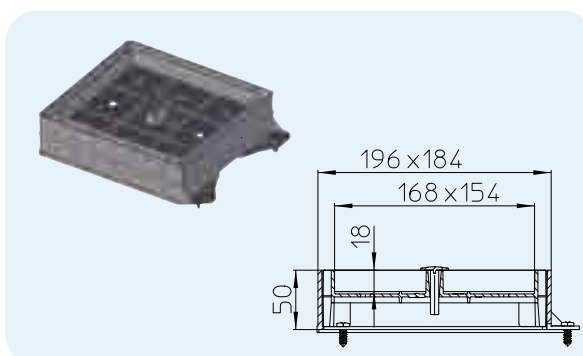
HL600NG



HL-Nr	Размер	Видима част	Тегло	EAN	Бр./Опак.
600N	DN110/125	PP	1627 г	+044122	1
600NG	DN110/125	Чугун	8800 г	+044696	1

HL601i Индивидуална наставка за HL600N/ HL600NH0

Данни	
Материал	PP
Височина	5 cm
Препоръчва се за	Запълване с филц или настилка. Чрез монтажа на наставката ревизията може оптично да се адаптира към предвидената външна настилка (филц, плочи, плочки...) За почистване или за достъп до канализационната тръба наставката лесно може да се повдигне от дръжката

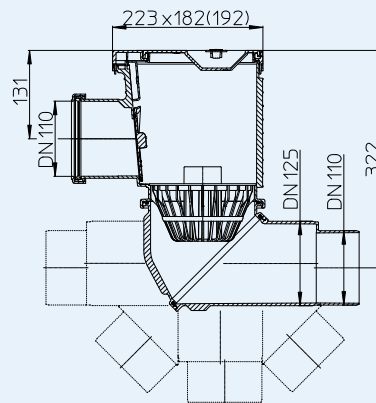
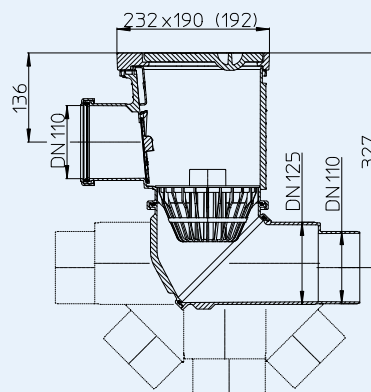


HL-Nr.	Размер	Тегло	EAN	Бр./Опак.
601i	196x184 mm	328 г	+044191	1

HL600NHO Ревизия за водосточни тръби със страничен вход за окачени фасади
HL600NGHO Ревизия за водосточни тръби като HL600NHO, но с видими части от чугун

Данни

Дебит	DN100: 10l/s DN125: 11l/s
Материал	HL600NHO: PP HL600NGHO: PP/Чугун
Вход	DN110 Муфа
Изход	По избор DN110/125, безстепенна настройка от 0° до 90°, от вертикално до хоризонтално оттичане, както и хоризонтално завъртане на 360°
Затвор против миризми	Суша клапа със заводски вградено уплътнение
Стандарт	DIN 12056, Önorm B 2501
Препоръчва се за	Свързване към водосточна тръба идваща от окачена фасада и водоплътна тръбна система с канализационната тръба
В комплекта се съдържа	Листоуловител с преливаща функция и ревизионен капак с дръжка за почистване
Допълнителна информация	Използване за външни площи

HL600NHO

HL600NGHO

HL600NHO HL600NGHO

HL0600N.2E



HL0600N.4E



HL0600N.3E

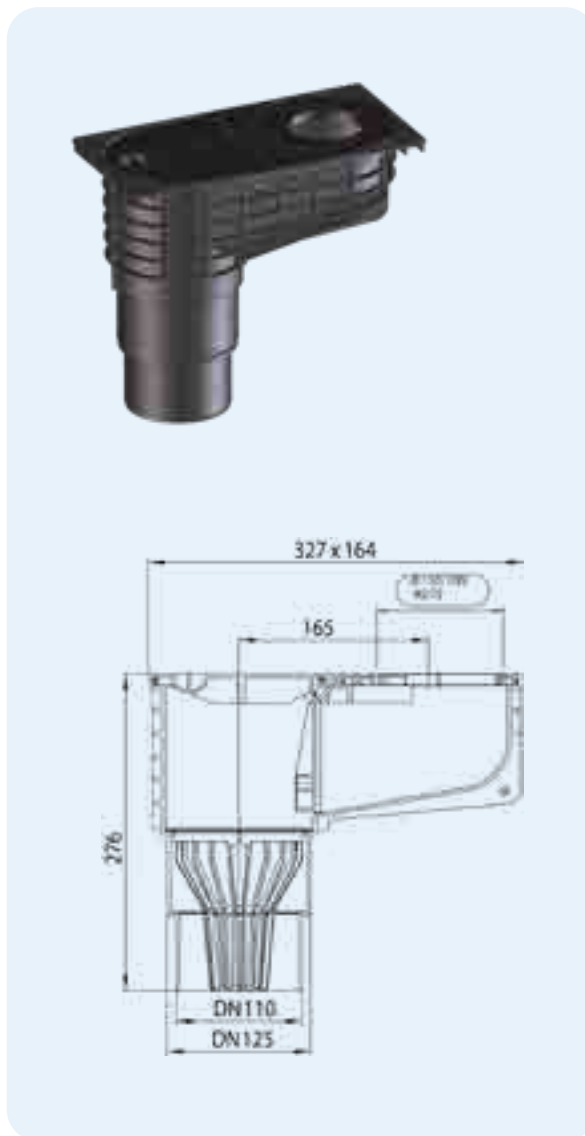


HL-Nr	Размер	Видима част	Тегло	EAN	Бр./Опак.
600NHO	DN110/125	PP	1556 г		1
600NGHO	DN110/125	Чугун	6400 г		1

HL660/2, HL660/2-80 Ревизия за водосточни тръби
HL660E Ревизия за водосточни тръби, икономичен вариант

Данни

Дебит	6,6 l/s
Материал	PP
Свързване	DN110/125
Отточна тръба	Вертикална
Затвор против миризми	Клапа срещу миризми - сигурна срещу залеждане и изсъхване
Стандарт	DIN 19560
Препоръчва се за	свързване водосточна тръба-канализация
В комплекта се съдържа	HL660/2: Листоуловител, ревизионен капак, пръстени за водосточни тръби Ø 75, 90, 100, 110 mm HL660/2-80: Ø 80, 100, 110 mm HL660E: Пръстени за срязване Ø 75 - 120 mm



HL660E



HL0600.10E

HL660/2-80



DN 80

DN 100

DN 110

HL660/2



DN 75

DN 90

DN 100

DN 110

HL0600.1E



HL0600.02E



HL0600.4E



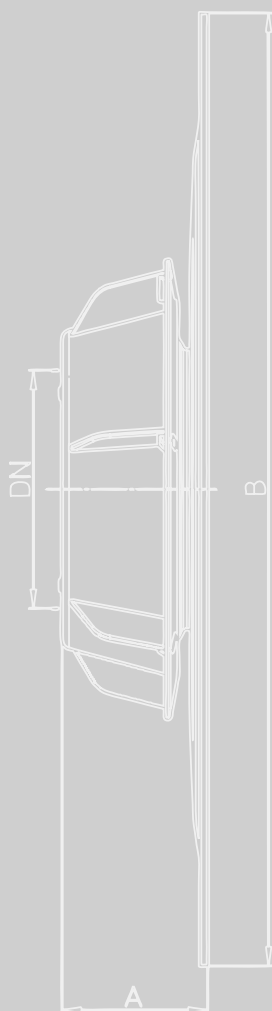
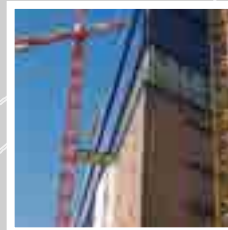
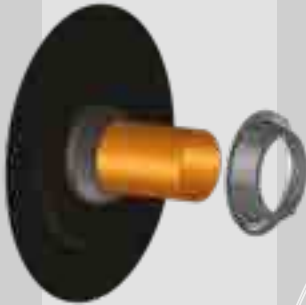
HL0600.3E



HL-Nr.	Размер	Тегло	EAN	Бр./опак.
660/2	DN110/125	800 г	+011902	1
660/2-80	DN110/125	800 г	+012626	1
660E	DN110/125	800 г	+029556	1



SIPHONS ABLÄUFE



HL Тръбни преходи през хидроизолации

18. Хидроизолации на сгради

18



HL Хидроизолиране на сгради

Базова информация за проектиране и изпълнение

В повечето случаи контактните места на сградната конструкция със земята се хидроизолират срещу влага. При безнапорна вода се изолират с мембрани от полимербитум или модифицирани битуми мастици. При напорна вода се изискват 2 слоя полимербитумни мембрани. При това се наблюдават пробиви на водата в сградата, рядко при изолиране на равни площи, но по-често в критичните точки, като например отворите в стените. Традиционните тръбни преходи се оформят още във фазата на кофража и след това тръбата се уплътнява допълнително с бетон. Следствието от това е една твърда връзка между тръбата и бетона. След това, външните стени на сградата се изолират допълнително с битумни хидроизолации. Така връзката между битумната хидроизолация и тръбата беше пренебрегвана в миналото. Всъщност точно това е мястото, където трябва да се съблюдава 100 % сигурност на хидроизолацията, за да се предотврати навлизане на вода в сградата. Този проблем HL вече е решил със серията HL800 - тръбен преход през хидроизолация, респ. HL801 тръбни редукии.

Предимства на тази продуктова серия:

▲ Според местоположението на стенния отвор HL800/801 може да се монтира дори и след завършване конструкцията

на сградата с помощта на разпробиване стената/плочата с бор-корона или друга пробивна техника.

▲ Чрез фабрично монтираната еластомербитумна яка е възможно безопасно газопламъчно заваряване с хидроизолацията на стената, т.е. без повреждане на пластмасовата тръба.

▲ Безпроблемна обработка с битумни мастици/грундове

▲ Евентуалното потъване или разместване на тръбата от връщането на земния насип в изкопа се компенсира чрез специалната гофрирана конструкция на прехода ($\pm 10\%$).

▲ Непосредствената връзка с тръбата се осъществява чрез няколко уплътняващи езици, едновременно комбинирани с конична резба и един притискащ капак-гайка.

▲ Поради гъвкавото си изпълнение, HL800/801 е възможно да се използва в близост до ъгли на стените, ръбове и ниши.

▲ При използването на комбинация от тръбния преход HL800/160 и редуктора HL801, могат да се прокарат до четири тръби/кабели само през един стенен отвор.

Следват фирмените указания за предотвратяване на грешки и за един сигурен и компетентен монтаж на продукта:

▲ От фирмата изпълняваща полагането на сградните хидроизолации се изисква монтажа на тръбния преход като последен етап, защото едно последващо преместване на отворите за тръбите вече не е възможно.

▲ Препоръчва се заваряването на битумната мембрана от тръбния преход да стане от двете и страни

▲ Трябва да се избягва припокриване на няколко мембрани от тръбните преходи. Минимално разстояние между тръбите (междуосово) е 50 cm!

▲ Продукта е тестван за водоплътност от института OFI при 6 m воден стълб.

▲ Във връзка с монтажа, респ. полагането на тръбопроводите, са взети под внимание свързаните с това раздели на DIN 18195, както и стандартите ÖNORM EN 805, ÖNORM B 2538, ÖNORM EN 1610 и ÖNORM B 2503.

Съществени норми/Директиви

ÖNORM B7209 Хидроизолационни строителни работи според ÖNORM B3692

ÖNORM B2209-1 Хидроизолационни строителни работи

Директива за измерване, изпълнение и контрол на сградни хидроизолации;

от института IFB за изграждане на плоски покриви и строителни хидроизолации (www.ifb.co.at)

Една дълготрайна и функционално годна хидроизолация може да бъде гарантирана само тогава, когато по време на нейното изпълнение е осигурена една точна и специфична за обекта оценка на влагозащитната хидроизолация и успешните комбинации от всички детайлни решения свързани с нея. Специално за повтарящите се присъединявания и завършващи елементи бяха стандартизирани редица детайли, които могат да бъдат изискани от IFB-института за изпълнение на плоски покриви и строителни хидроизолации (www.ifb.co.at).



HL Хидроизолиране на сгради - Продукти - Преглед

Продукти



Продукт	HL800 (/110), (/125), (/160)	HL800/63-75	HL800/40-50	HL800.2/40-50 HL800.2/63-75
Описание	Битумен тръбен преход DN110, DN125 или DN160	Битумен тръбен преход Ø 63 - 75 мм	Битумен тръбен преход Ø 40 - 50 мм	Двоен битумен тръбен преход Ø 40 - 50 мм или Ø 63 - 75 мм
Приложение	За външно гладки неизолирани тръби, с външен диаметър Ø 160 - 165 мм, напр. канални тръби	За външно гладки неизолирани тръби или кабели, с външен диаметър Ø 63 - 75 мм	За външно гладки неизолирани тръби или кабели, с външен диаметър Ø 40 - 50 мм	За 2 външно гладки неизолирани тръби или кабели, с външен диаметър Ø 40 - 50 мм или Ø 63 - 75 мм, напр. подаваща и връщаща вода от термопомпи

Продукти



Продукт	HL800/160	HL801	HL801V...	HL804H(/50)/(/110)
Описание	Двоен битумен тръбен преход Ø 40 - 50 мм или Ø 63 - 75 мм	Универсален редуктор	Преходен щуцер	Битумен тръбен преход DN50 или DN110
Приложение		За преминаване до 4 неизолирани тръби или кабели 8-52 мм. Да се използва само в комбинация с HL800/160 и HL801V !	За външно гладки неизолирани тръби или кабели Ø 8-52 мм. Да се използва само в комбинация с HL800/160 и HL801V !	За външно гладки неизолирани, вертикални тръби, с външен диаметър Ø 50 и 110 мм

Принадлежности



Продукт	HL801R	HL801B
Описание	Редуциращ щуцер	Стопер
Приложение	За редуциране на отвор, за да могат да се провеждат тръби или кабели с по-малък диаметър	За затваряне на погрешно направен отвор в HL801

HL800 Битумен тръбен преход - монтаж



1. Тръба с накрайник муфа, стена с битумен грунд



2. Пъха се битумния преход в тръбата



3. ... и се избутва до стената



4. Завива се осигурителния капак/гайка



5. Битумната мембрана се заварява газопламъчно



6. Затегнете допълнително осигурителния капак/гайка. Следва полагане на слоеве битумни мембрани

HL801 Универсален редуктор - Монтаж



1. HL800/160 се монтира към сградата и се свързва към сградната битумна хидроизолация



2. Избират се подходящите преходни щуцери, в зависимост от броя и диаметъра на желаните тръби/кабели и се отварят необходимите отвори



3. Свържете щуцерите към редуктора, затегнете винтовете



4. HL801 - редуктора с фиксираните преходни щуцери поставете в подготвения тръбен преход (HL800/160), притегнете осигурителния капак/гайка на тръбния преход HL800/160



5. Прекарайте съответните тръби/кабели през подходящите щуцери, затегнете притискащите гайки на щуцерите



6. Готово!

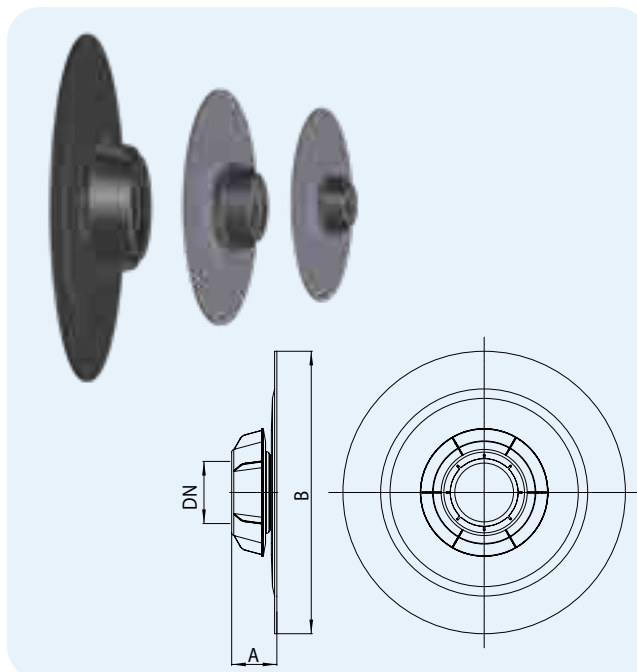
HL Хидроизолиране на сгради - Продукти - Преглед

HL800 Тръбен преход с битумна мембрана

Данни

Материал	Каучук/битуми/PP
Свързване	HL800/110: Ø 110 - 115 mm HL800/125: Ø 125 - 130 mm HL800/160: Ø 160 - 165 mm HL800/63-75: Ø 63 - 75 mm HL800/40-50: Ø 40 - 50 mm HL800/32: Ø 30 - 34 mm
Тестван за водооплътност	6 м воден стълб
Препоръчва се за	Битумни мастици, полимербитумни мембрани
Допълнителна информация	Перфектната връзка между тръба и хидроизолация се грижи за 100% водооплътност

**За точно специфициране на необходимите материали и принадлежности, използвайте нашия КАЛКУЛАТОР на www.hl.at:
Продукти / Ръководство за монтаж / Калкулатор за необходимите ...**



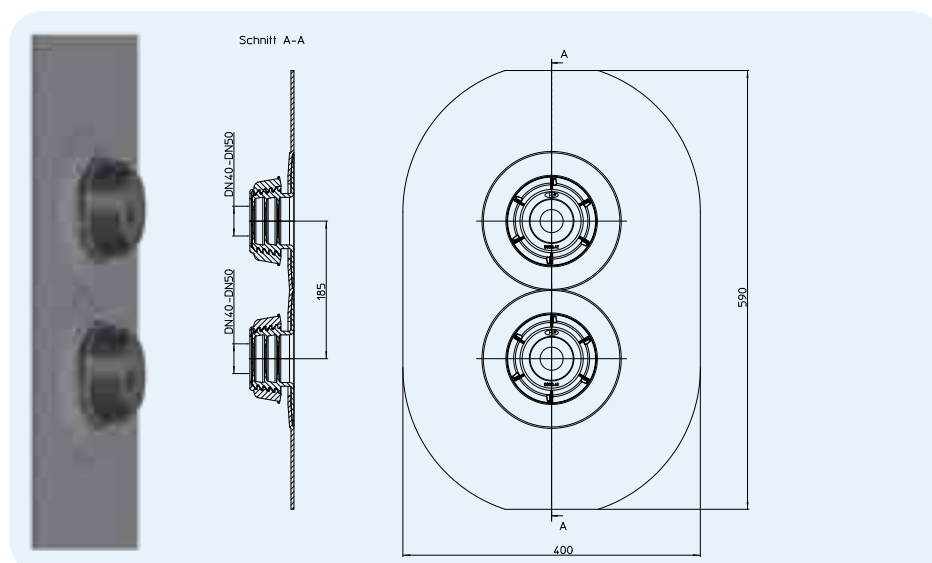
	DN	A	B	HL-Nr.	Размер	Материал	Тегло	EAN	Бр./опак.
HL800/32	32	55 mm	400 mm	800/32	DN32	битуми	810 г	+003686	1
HL800/40-50	40/50	57 mm	400 mm	800/40-50	DN40/50	битуми	810 г	+038305	1
HL800/63-75	63/75	57 mm	380 mm	800/63-75	DN63/75	битуми	920 г	+038275	1
HL800/110	110	80 mm	500 mm	800/110	DN110	битуми	1800 г	+021598	1
HL800/125	125	80 mm	500 mm	800/125	DN125	битуми	1900 г	+028276	1
HL800/160	160	80 mm	560 mm	800/160	DN160	битуми	2200 г	+021611	1

HL800.2/40-50 Двоен тръбен преход с битумна мембрана

Данни

Материал	Каучук/битуми/PP
Свързване	Ø 40 - 50 mm
Тестван за водооплътност	6 м воден стълб
Препоръчва се за	Битумни мастици, полимербитумни мембрани
Допълнителна информация	Перфектната връзка между тръба и хидроизолация се грижи за 100% водооплътност, напр. подаваща и връщаща вода от термопомпи

**За точно специфициране на необходимите материали и принадлежности, използвайте нашия КАЛКУЛАТОР на www.hl.at:
Продукти / Ръководство за монтаж / Калкулатор за необходимите ...**

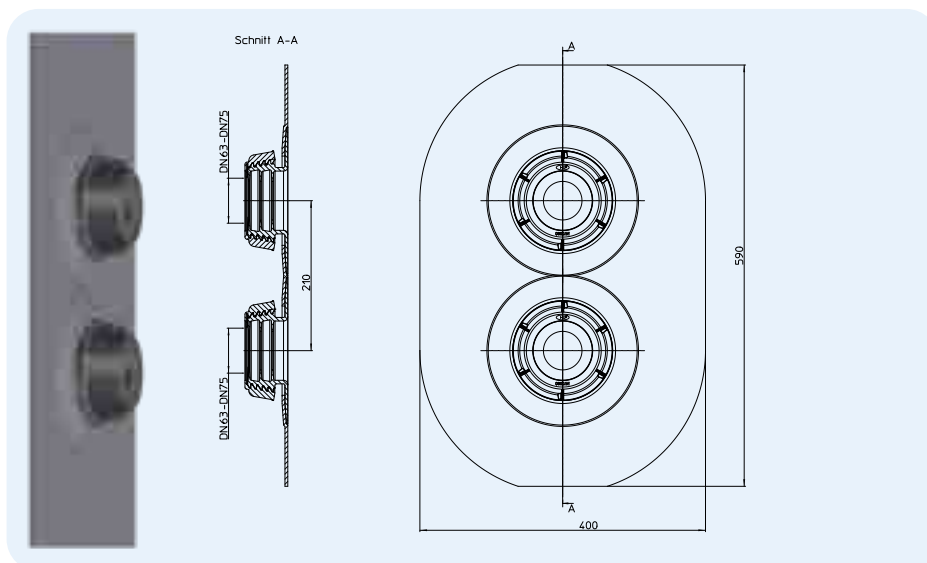


HL-Nr.	Размер	Тегло	EAN	Бр./опак.
800.2/40-50	DN40/50	1538 г	+03828	1

HL800.2/63-75 Двоен тръбен преход с битумна мембрана

Данни

Материал	Каучук/битуми/PP
Свързване	Ø 63 - 75 mm
Тестван за водоплътност	6 м воден стълб
Препоръчва се за	Битумни мастици/грундове, полимербитумни мембрани
Допълнителна информация	Перфектната връзка между тръба и хидроизолация се грижи за 100% водоплътност, напр. подаваща и връщаща вода от термопомпи



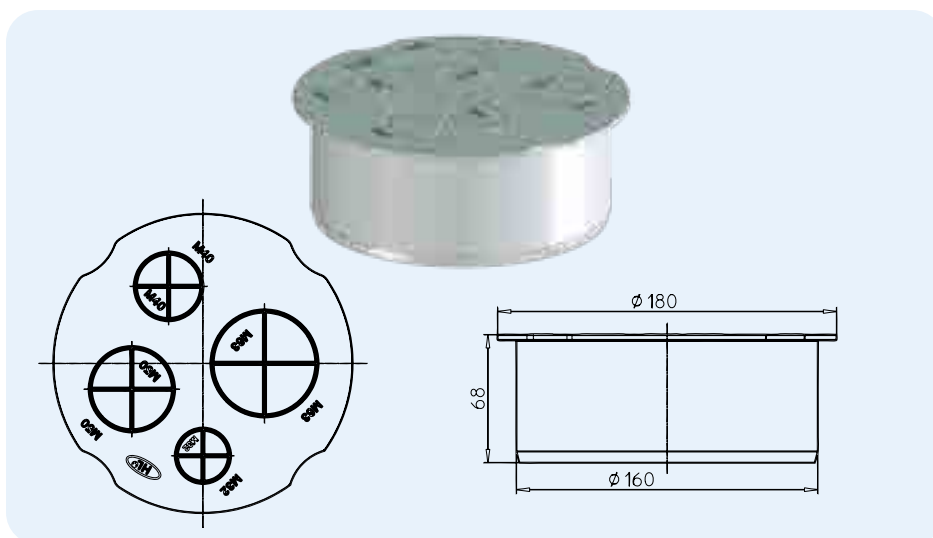
**За точно специфициране на необходимите материали и принадлежности, използвайте нашия КАЛКУЛАТОР на www.hl.at:
Продукти / Ръководство за монтаж / Калкулатор за необходимите ...**

HL-Nr.	Размер	Тегло	EAN	Бр./опак.
800.2/63-75	DN63-75	1693 г	+03829	1

HL801 Универсален преходник за тръби и проводници с кръгло сечение от 8 - 52 мм

Данни

Материал	PP
Свързване	Ø 32/40/50/63 mm
Тестван за водоплътност	6 м воден стълб
Препоръчва се за	Внимание: употребява се само в комбинация с тръбен преход HL800/160
Допълнителна информация	Преходник от до 4 тръби и проводници с кръгло сечение, виж таблицата за бързо търсене



**За точно специфициране на необходимите материали и принадлежности, използвайте нашия КАЛКУЛАТОР на www.hl.at:
Продукти / Ръководство за монтаж / Калкулатор за необходимите ...**

HL-Nr.	Размер Ø	Тегло	EAN	Бр./опак.
801	Ø M32/40/50/63	180 г	+028771	1

HL804H Тръбен преход с битумна мембрана

Данни

Материал	TPE, PP, битуми
Свързване	HL804H/50: Ø 50 mm HL804H/110: Ø 110 mm
Препоръчва се за	Фундаментни, междуетажни плочи и като тръбна хидроизолация за класове хидроизолации W4 и W5.
Допълнителна информация	Перфектната връзка между тръба и хидроизолация се грижи за 100% водоплътност



HL-Nr.	Размер Ø	Тегло	EAN	Бр./опак.
804H/50	DN50	1700 g	+003723	1
804H/110	DN110	1700 g	+003709	1

HL801V Преходни щуцери, подходящи за HL801

Данни

Материал	Полиамид
Свързване	HL801V/8-14 HL801V/10-17 HL801V/17-25 HL801V/22-33 HL801V/28-38 HL801V/32-44 HL801V/40-52
Тестван за водоуплътност	6 m Воден стълб



HL-Nr.	Размер Ø	Тегло	EAN	Бр./опак.
801V/8-14	8 – 14 мм	30 г	+028795	1
801V/10-17	10 – 17 мм	30 г	+039240	1
801V/17-25	17 – 25 мм	50 г	+028818	1
801V/22-33	22 – 33 мм	90 г	+028825	1
801V/28-38	28 – 38 мм	130 г	+028832	1
801V/32-44	32 – 44 мм	180 г	+028849	1
801V/40-52	40 – 52 мм	230 г	+028856	1

За точно специфициране на необходимите материали и принадлежности, използвайте нашия КАЛКУЛАТОР на www.hl.at:
Продукти / Ръководство за монтаж / Калкулатор за необходимите ...

HL801R Редуциращи щуцери, подходящи за HL801

Данни

Материал	Полиамид
Свързване	Редуцират от M 63 до M 25
Тестван за водоуплътност	6 m Воден стълб



HL-Nr.	Редуцират от / на	Тегло	EAN	Бр./опак.
801R/M32-25	M32 – 25	15 г	+028863	1
801R/M40-25	M40 – 25	20 г	+028870	1
801R/M40-32	M40 – 32	20 г	+028887	1
801R/M50-25	M50 – 25	50 г	+028894	1
801R/M50-32	M50 – 32	50 г	+028900	1
801R/M50-40	M50 – 40	50 г	+028917	1
801R/M63-32	M63 – 32	90 г	+028924	1
801R/M63-40	M63 – 40	90 г	+028931	1
801R/M63-50	M63 – 50	90 г	+028948	1

За точно специфициране на необходимите материали и принадлежности, използвайте нашия КАЛКУЛАТОР на www.hl.at:
Продукти / Ръководство за монтаж / Калкулатор за необходимите ...

HL801B Стопери, подходящи за HL801

Данни


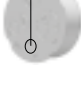


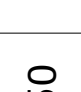



Материал	Полиамид
Свързване	M32, M40, M50, M63
Тестван за водоуплътност	6 m Воден стълб
Допълнителна информация	За затваряне на погрешно отворените места в универсалния редуктор HL801



HL-Nr.	Размер	Тегло	EAN	Бр./опак.
801B/M32	M32	15 г	+028955	1
801B/M40	M40	20 г	+028962	1
801B/M50	M50	50 г	+028979	1
801B/M63	M63	80 г	+028986	1

За точно специфициране на необходимите материали и принадлежности, използвайте нашия КАЛКУЛАТОР на www.hl.at:
Продукти / Ръководство за монтаж / Калкулатор за необходимите ...

Таблица за избор на преходни, редуциращи щуцери и стопери - HL801 V/R/B

Ø	M32		M40		M50		M63	
								
8	HL801V/8-14 +	HL801R/M32-25	HL801V/8-14 +	HL801R/M40-25	HL801V/8-14 +	HL801R/M50-25	HL801V/8-14 +	HL801R/M63-32 +
9	HL801V/8-14 +	HL801R/M32-25	HL801V/8-14 +	HL801R/M40-25	HL801V/8-14 +	HL801R/M50-25	HL801V/8-14 +	HL801R/M63-32 +
10	HL801V/8-14 +	HL801R/M32-25	HL801V/8-14 +	HL801R/M40-25	HL801V/8-14 +	HL801R/M50-25	HL801V/8-14 +	HL801R/M63-32 +
11	HL801V/8-14 +	HL801R/M32-25	HL801V/8-14 +	HL801R/M40-25	HL801V/8-14 +	HL801R/M50-25	HL801V/8-14 +	HL801R/M63-32 +
12	HL801V/8-14 +	HL801R/M32-25	HL801V/8-14 +	HL801R/M40-25	HL801V/8-14 +	HL801R/M50-25	HL801V/8-14 +	HL801R/M63-32 +
13	HL801V/8-14 +	HL801R/M32-25	HL801V/8-14 +	HL801R/M40-25	HL801V/8-14 +	HL801R/M50-25	HL801V/8-14 +	HL801R/M63-32 +
14	HL801V/8-14 +	HL801R/M32-25	HL801V/8-14 +	HL801R/M40-25	HL801V/8-14 +	HL801R/M50-25	HL801V/8-14 +	HL801R/M63-32 +
15	HL801V/10-17 +	HL801R/M32-M25	HL801V/10-17 +	HL801R/M40-M25	HL801V/10-17 +	HL801R/M50-M25	HL801V/10-17 +	HL801R/M63-M32 +
16	HL801V/10-17 +	HL801R/M32-M25	HL801V/10-17 +	HL801R/M40-M25	HL801V/10-17 +	HL801R/M50-M25	HL801V/10-17 +	HL801R/M63-M32 +
17	HL801V/17-25	-	HL801V/17-25 +	HL801R/M40-32	HL801V/17-25 +	HL801R/M50-32	HL801V/17-25 +	HL801R/M63-32
18	HL801V/17-25	-	HL801V/17-25 +	HL801R/M40-32	HL801V/17-25 +	HL801R/M50-32	HL801V/17-25 +	HL801R/M63-32
19	HL801V/17-25	-	HL801V/17-25 +	HL801R/M40-32	HL801V/17-25 +	HL801R/M50-32	HL801V/17-25 +	HL801R/M63-32
20	HL801V/17-25	-	HL801V/17-25 +	HL801R/M40-32	HL801V/17-25 +	HL801R/M50-32	HL801V/17-25 +	HL801R/M63-32
21	HL801V/17-25	-	HL801V/17-25 +	HL801R/M40-32	HL801V/17-25 +	HL801R/M50-32	HL801V/17-25 +	HL801R/M63-32
22	HL801V/17-25	-	HL801V/22-33	-	HL801V/17-25 +	HL801R/M50-32	HL801V/17-25 +	HL801R/M63-32
23	HL801V/17-25	-	HL801V/22-33	-	HL801V/17-25 +	HL801R/M50-32	HL801V/17-25 +	HL801R/M63-32
24	HL801V/17-25	-	HL801V/22-33	-	HL801V/17-25 +	HL801R/M50-32	HL801V/17-25 +	HL801R/M63-32
25	HL801V/17-25	-	HL801V/22-33	-	HL801V/17-25 +	HL801R/M50-32	HL801V/17-25 +	HL801R/M63-32
26	-	-	HL801V/22-33	-	HL801V/22-33 +	HL801R/M50-40	HL801V/22-33 +	HL801R/M63-40
27	-	-	HL801V/22-33	-	HL801V/22-33 +	HL801R/M50-40	HL801V/22-33 +	HL801R/M63-40
28	-	-	HL801V/22-33	-	HL801V/28-38	-	HL801V/22-33 +	HL801R/M63-40
29	-	-	HL801V/22-33	-	HL801V/28-38	-	HL801V/22-33 +	HL801R/M63-40
30	-	-	HL801V/22-33	-	HL801V/28-38	-	HL801V/22-33 +	HL801R/M63-40
31	-	-	HL801V/22-33	-	HL801V/28-38	-	HL801V/22-33 +	HL801R/M63-40
32	-	-	HL801V/22-33	-	HL801V/28-38	-	HL801V/22-33 +	HL801R/M63-40
33	-	-	HL801V/22-33	-	HL801V/28-38	-	HL801V/22-33 +	HL801R/M63-40
34	-	-	-	-	HL801V/28-38	-	HL801V/22-33 +	HL801R/M63-40
35	-	-	-	-	HL801V/28-38	-	HL801V/22-33 +	HL801R/M63-40
36	-	-	-	-	HL801V/28-38	-	HL801V/22-33 +	HL801R/M63-40
37	-	-	-	-	HL801V/28-38	-	HL801V/22-33 +	HL801R/M63-40
38	-	-	-	-	HL801V/28-38	-	HL801V/22-33 +	HL801R/M63-40
39	-	-	-	-	HL801V/28-38	-	HL801V/32-44	-
40	-	-	-	-	HL801V/28-38	-	HL801V/32-44	-
41	-	-	-	-	HL801V/28-38	-	HL801V/32-44	-
42	-	-	-	-	HL801V/28-38	-	HL801V/32-44	-
43	-	-	-	-	HL801V/28-38	-	HL801V/32-44	-
44	-	-	-	-	HL801V/28-38	-	HL801V/32-44	-
45	-	-	-	-	HL801V/40-52	-	HL801V/40-52	-
46	-	-	-	-	HL801V/40-52	-	HL801V/40-52	-
47	-	-	-	-	HL801V/40-52	-	HL801V/40-52	-
48	-	-	-	-	HL801V/40-52	-	HL801V/40-52	-
49	-	-	-	-	HL801V/40-52	-	HL801V/40-52	-
50	-	-	-	-	HL801V/40-52	-	HL801V/40-52	-
51	-	-	-	-	HL801V/40-52	-	HL801V/40-52	-
52	-	-	-	-	HL801V/40-52	-	HL801V/40-52	-

За точно специфициране на необходимите материали и принадлежности, използвайте нашия КАЛКУЛАТОР на www.hl.at:
 Продукти / Ръководство за монтажа /
 Калкулатор за необходимите ...



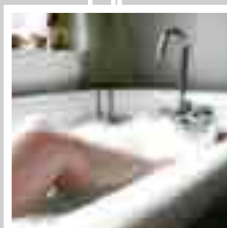
SIPHONS ABLÄUFE



HL Продукти

19. Принадлежности

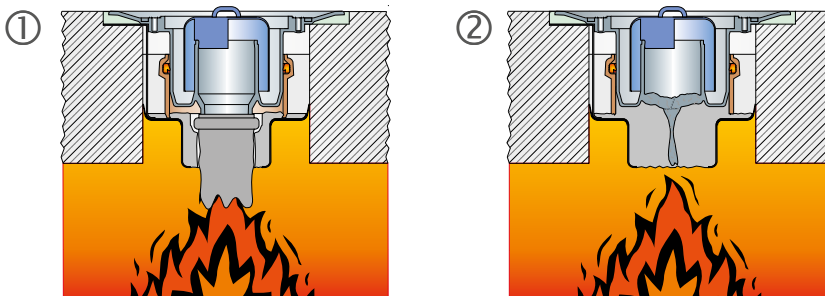
19



HL Противопожарна защита - Принцип на действие

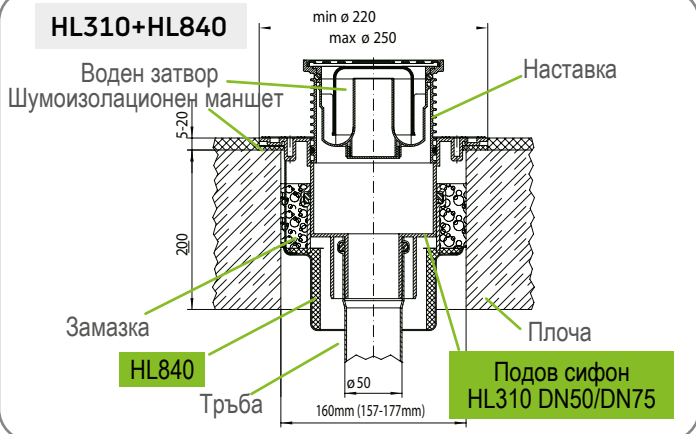
Начин на действие в случай на пожар

Тези системни компоненти предотвратяват проникването на пожар в по-горен етаж. Монтираната в метален корпус активна маса набъбва при около 150° C и така затваря сигурно отвора за подовия сифон. Сега навлизането на топлина, пламък, отровни газове и дим става вече невъзможно през този отвор.

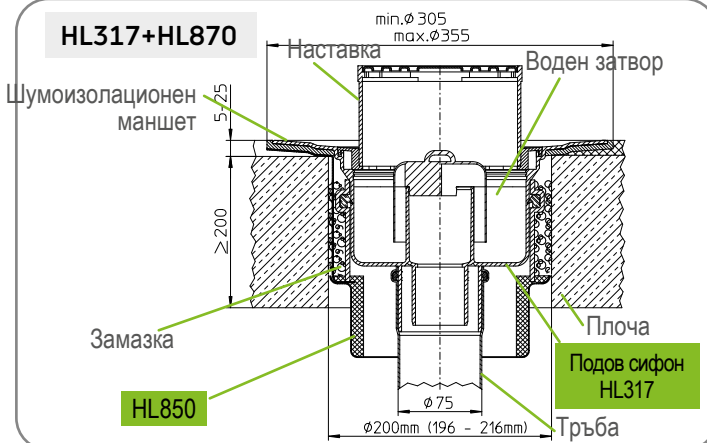


HL Противопожарна защита - Монтажни примери

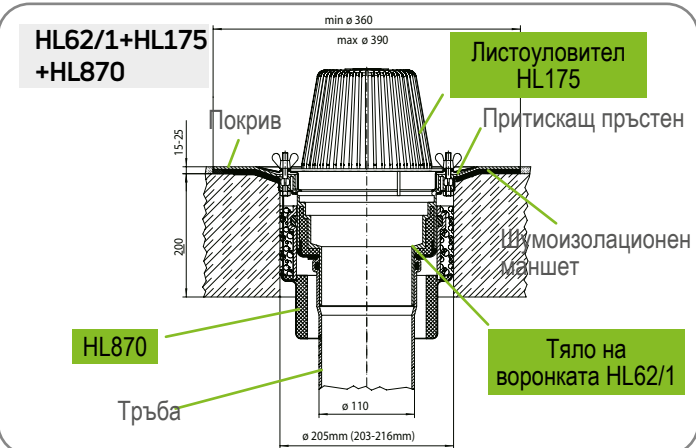
HL310+HL840



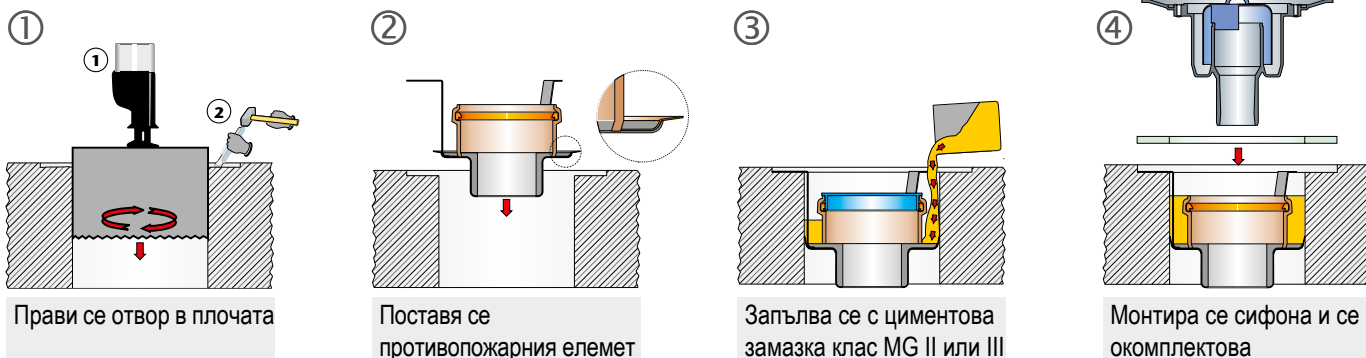
HL317+HL870



HL62/1+HL175 +HL870



HL Противопожарна защита - Последователност на монтажа

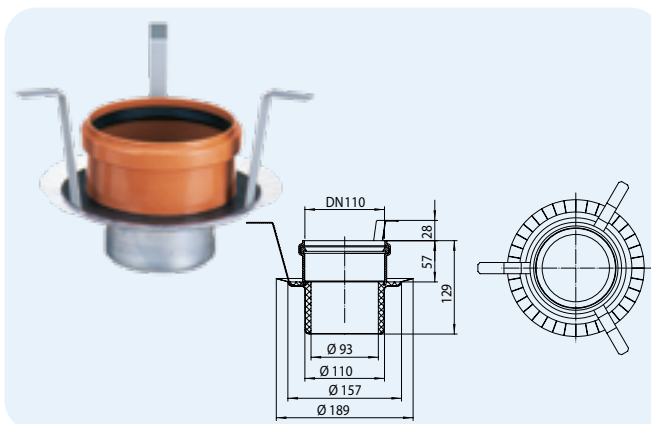


HL Принадлежности – Продукти – Данни

HL840 Елемент за противопожарна защита

Данни

Клас	R90/120
пожароустойчивост	
Размер за разпробиване	HL840: Ø 160 мм (157 – 177 мм)
Подходящ е за	Серия HL310, DN50/75

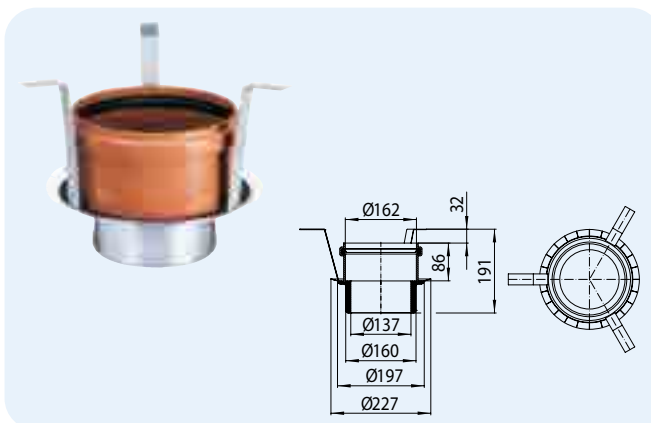


HL-Nr. 840	Размер Ø 110 / 93 мм	Тегло 830 г	EAN +015184	Бр./опак. 1	EAN-пакет
---------------	-------------------------	----------------	----------------	----------------	-----------

HL870 Елемент за противопожарна защита

Данни

Клас	R90/120
пожароустойчивост	
Размер за разпробиване	HL870: Ø 200 мм (196 – 216 мм)
Подходящ е за	HL317 DN110, Серия HL62, DN110

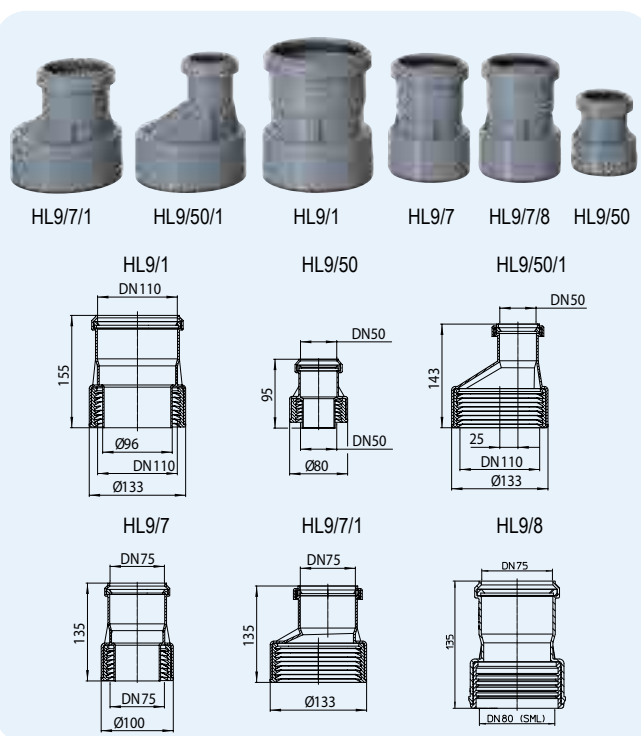


HL-Nr. 870	Размер Ø 162 / 137 мм	Тегло 1700 г	EAN +030729	Бр./опак. 1	EAN-пакет
---------------	--------------------------	-----------------	----------------	----------------	-----------

HL9 Преходна муфа

Данни

Материал	PP
Приложение	Преход от пластмасови към чугунени или оловни тръби по посока на оттичането



HL9/1: HL01064D
 HL9/50: HL01062D
 HL9/50/1: HL01062D
 HL9/7: HL01063D
 HL9/7/8: HL010163D
 HL9/7/1: HL01063D



HL9/1: HL01029D
 HL9/50/1: HL01029D
 HL9/50: HL01027D
 HL9/7: HL01028D
 HL9/7/8: HL01112D
 HL9/7/1: HL01029D

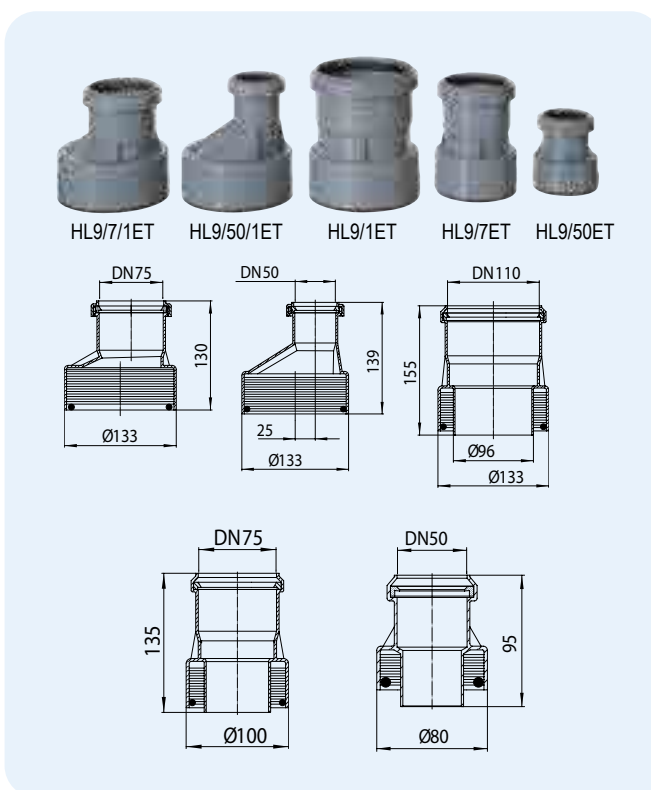


HL-Nr.	Размер	Тегло	EAN	Бр./опак.	EAN-пакет
9/50	DN50	130 r	+900954	1	+004065
9/7	DN75	230 r	+900978	1	+004089
9/1	DN110	380 r	+909100	1	+004058
9/50/1	DN50/110	145 r	+929511	1	+004072
9/7/1	DN75/110	150 r	+926719	1	+004096

HL9ET Преходна муфа

Данни

Материал	PP
Приложение	Преход от пластмасови към етеритови тръби по посока на оттичането



HL9/1ET: HL01064D
 HL9/50ET: HL01062D
 HL9/50/1ET: HL01062D
 HL9/7ET: HL01063D
 HL9/7/1ET: HL01063D



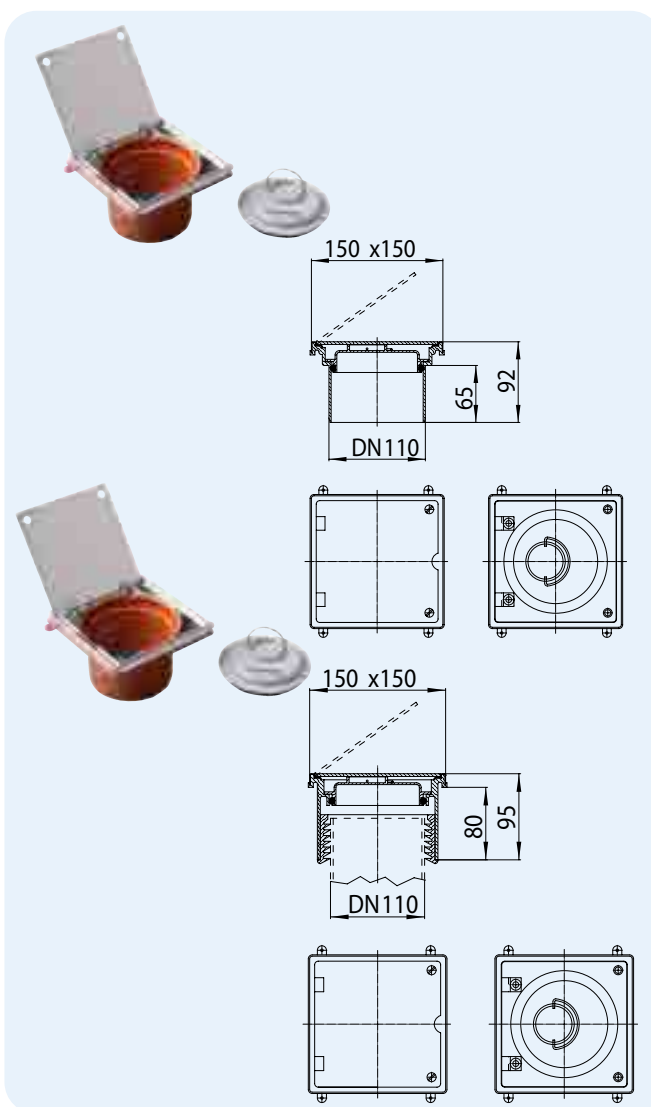
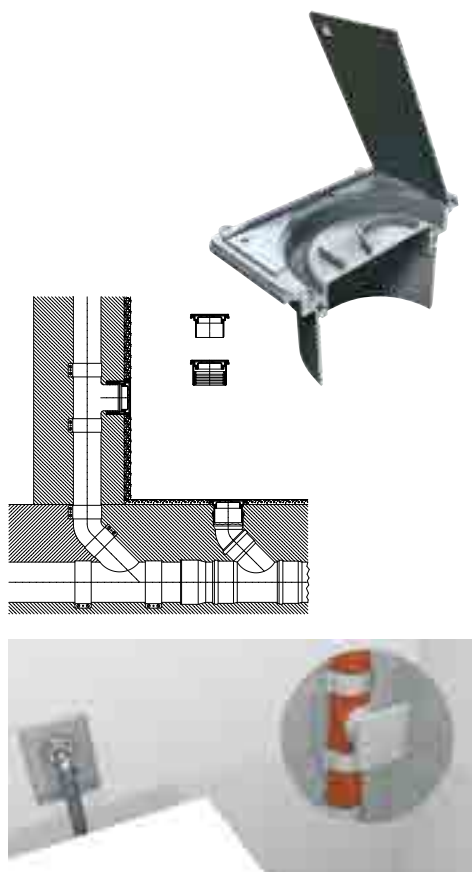
HL9/1ET: HL01083D
 HL9/50ET: HL01085D
 HL9/50/1ET: HL01083D
 HL9/7ET: 01084D
 HL9/7/1ET: HL01083D

HL-Nr.	Размер	Тегло	EAN	Бр./опак.	EAN-пакет
9/50ET	DN50	130 r	+910953	1	
9/7ET	DN75	230 r	+910977	1	
9/1ET	DN110	380 r	+919109	1	
9/50/1ET	DN50/110	145 r	+939954	1	
9/7/1ET	DN75/110	150 r	+939978	1	

HL98, HL98SML Ревизионен капак

Данни

Материал	PP / Неръждаема стомана
Клас на натоварване	L15 - макс. 1,5 t
Приложение	За подов или стенен монтаж, за свързване към пластмасови муфирани тръби или чугунени тръби.

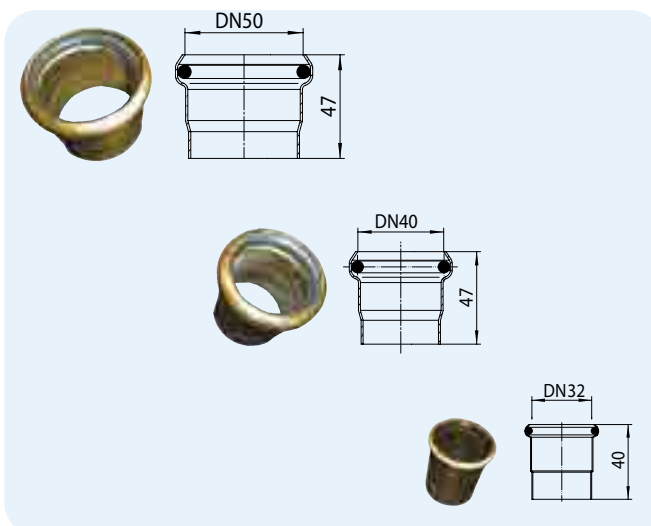


HL-Nr.	Размер	Тегло	EAN	Бр./опак.	EAN-пакет
98	DN110	840 г	+701988	1	
98SML	DN110	1040 г	+012688	1	

HL5 Връзки от месинг (за запояване) с O-пръстен

Данни

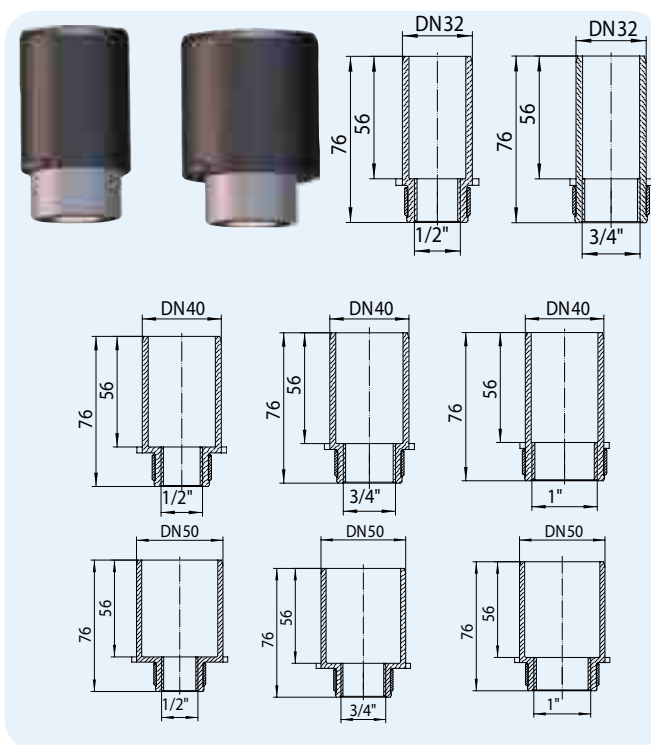
Материал	Месинг
Приложение	Преходни връзки (за запояване) от пластмаса към олово по посока на оттичането



HL-Nr.	Размер	Тегло	EAN	Бр./опак.	EAN-пакет
5/30	DN32	20 г	+100538	10	+110537
5/40	DN40	60 г	+100057	10	+110544
5/50	DN50	80 г	+100552	10	+012237

HL30, HL40, HL41 Универсални преходници
Данни

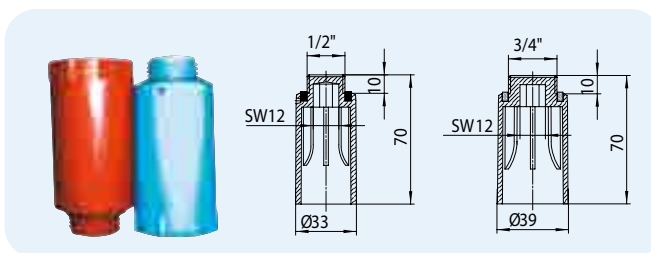
Материал	Отточна тръба PE: за пъхане в муфа с гумен уплътнител или заваряване с PE тръби
Приложение	Преходници за безнапорни отточни тръби с подсилващ пръстен от неръждаема стомана



HL-Nr.	Размер	Тегло	EAN	Бр./опак.	EAN-пакет
30.2	DN32 x R1/2"	30 г	+004461	10	+004478
30.3	DN32 x R3/4"	38 г	+004485	10	+004492
40.2	DN40 x R1/2"	36 г	+000692	10	+000708
40.3	DN40 x R3/4"	44 г	+000470	10	+000715
40.4	DN40 x R1"	54 г	+000487	10	+000739
41.2	DN50 x R1/2"	42 г	+000517	10	+000524
41.3	DN50 x R3/4"	50 г	+000746	10	+000753
41.4	DN50 x R1"	60 г	+000432	10	+000760

HL42, HL43 Монтажни тапи за водопровод с отвор за обезвъздушаване
Данни

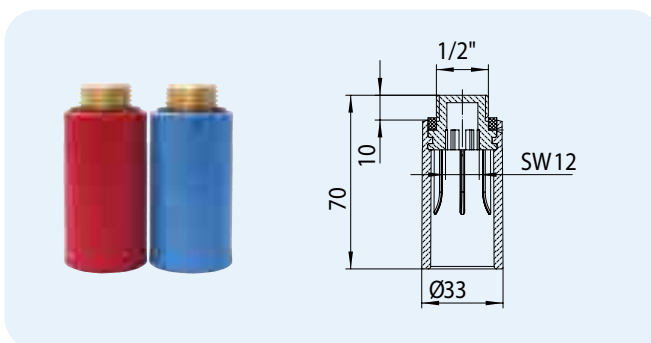
Материал	PP
Приложение	Да се използват само за пробно налягане! Едно постоянно въздействие под налягане според стандарта DIN1988/2 не е разрешено!
Допълнителна информация	Устойчивост до 15 бара, собствено уплътнение с плосък гумен уплътнител, масивен отвор за ключ-шестограм SW12, сини или червени



HL-Nr.	Цвят	Размер	Тегло	EAN	Бр./опак.	EAN-пакет
42.B	Син	1/2" x Ø 33 мм	23 г	+901425	10	+921423
42.R	Червен	1/2" x Ø 33 мм	23 г	+902422	10	+922420
43.B	Син	3/4" x Ø 39 мм	28 г	+901432	10	+921430
43.R	Червен	3/4" x Ø 39 мм	28 г	+902439	10	+922437

HL42.MS Монтажни тапи за водопровод с месингова резба
Данни

Материал	Месинг/PP
Приложение	Да се използват само за пробно налягане! Според стандарта DIN1988/2, ако монтажната тапа има метална резба, само тогава може да се използва като постоянно уплътнение (също и след завършване на строителните фази).
Допълнителна информация	Устойчивост до 15 бара, собствено уплътнение с плосък гумен уплътнител, масивен отвор за ключ-шестограм SW12, сини или червени

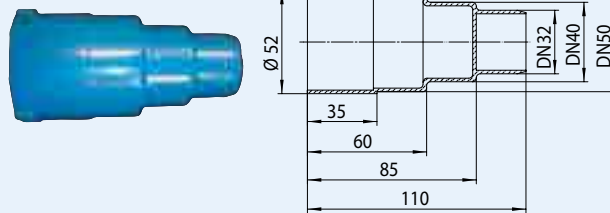


HL-Nr.	Цвят	Размер	Тегло	EAN	Бр./опак.	EAN-пакет
42B.MS	Син	1/2" x Ø 33 мм	75 г	+017140	10	+017171
42R.MS	Червен	1/2" x Ø 33 мм	75 г	+017188	10	+017195

HL45 Тапа за канална тръба

Данни

Материал	PP
Приложение	За затваряне на отточните връзки в етапа на строителството

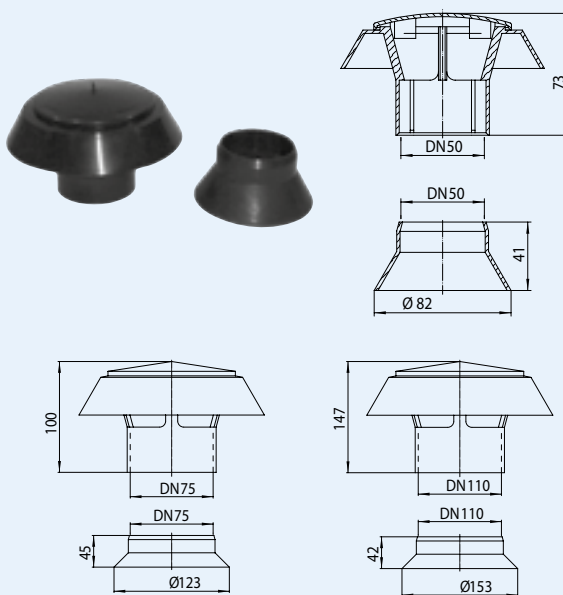
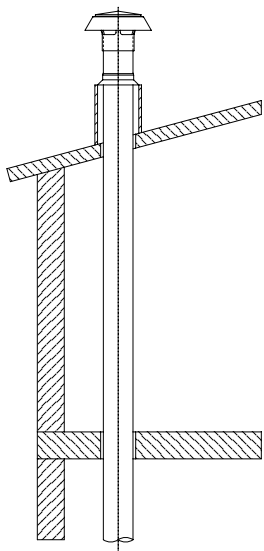


HL-Nr. 45	Размер DN32/40/50	Тегло 27 г	EAN +903450	Бр./опак. 10	EAN-пакет +913459
--------------	----------------------	---------------	----------------	-----------------	----------------------

HL805, HL807, HL810 Вентилационна шапка, комплект с уливник

Данни

Материал	PP
Приложение	За употреба в края на ВКК или вентилационни тръби, над покрива, UV-стабилизирана



HL805.0: DN50
HL807.0: DN75
HL810.0: DN110




HL805.1: DN50
HL807.1: DN75
HL810.1: DN110

HL-Nr. 805 807 810	Размер DN50 DN75 DN110	Тегло 65 г 140 г 265 г	EAN +908059 +908073 +908103	Бр./опак. 1 1 1	EAN-пакет
-----------------------------	---------------------------------	---------------------------------	--------------------------------------	--------------------------	-----------

HL6100 Шумоизолационна подложка

Данни							
Материал	Висококачествен гумен гранулат, допълнително рециклиран и свързан с PU-еластомери						
Размер	500 x 250 x 8 мм	HL-Nr.	Размер	Тегло	EAN	Бр./опак.	EAN-пакет
Подходяща е за	душ-каналите от серия HL50	6100	500 x 250 x 8 мм	820 г	+033799	1	

HL6200 Шумоизолационна подложка


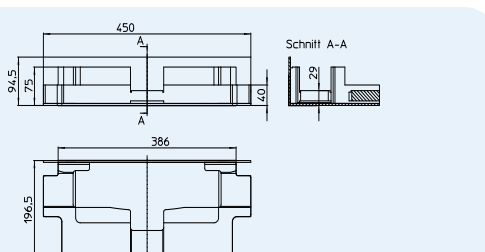

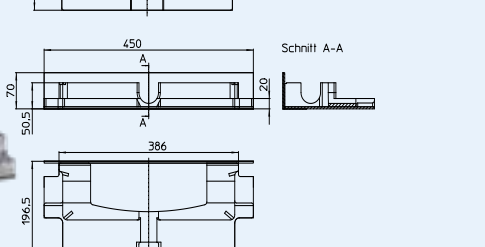
Данни							
Материал	Висококачествен гумен гранулат, допълнително рециклиран и свързан с PU-еластомери						
Размер	500 x 500 x 8 мм	HL-Nr.	Размер	Тегло	EAN	Бр./опак.	EAN-пакет
Подходяща е за	Подходяща за сифоните HL90, HL300, HL510-Серия, HL5100	6200	500 x 500 x 8 мм	1640 г	+033805	1	

HL6300 Шумоизолационна подложка

Данни							
Материал	Висококачествен гумен гранулат, допълнително рециклиран и свързан с PU-еластомери						
Размер	2 бр. 900 x 450 x 8/4 мм	HL-Nr.	Размер	Тегло	EAN	Бр./опак.	EAN-пакет
Подходяща е за	душ-панел HL523N-90 x 90 см	6300	2 Stk. 900 x 450 x 8/4 мм	4540 г	+033812	1	

HL6600 Шумоизолационна подложка подходяща за HL53.0, HL53Prblue.0

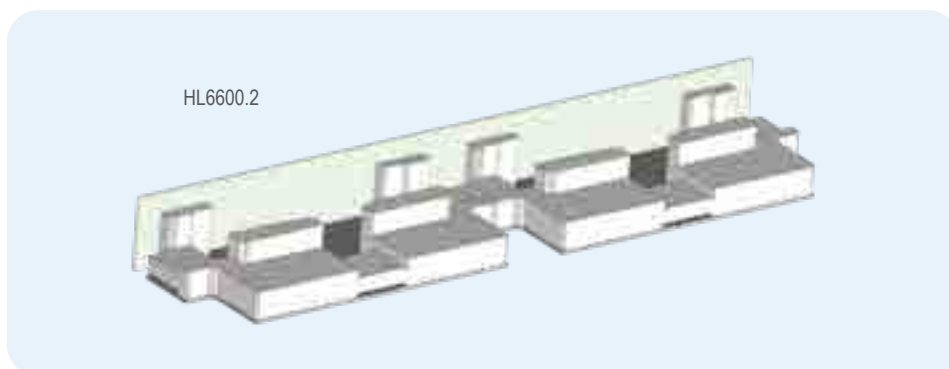
HL6700 Шумоизолационна подложка подходяща за HL53FPblue.0

Данни						
Материал	EPS/Kork					
Размер	Виж техническото описание					
Подходяща е за	Сифонни тела HL53.0, HL53Prblue.0 и HL53FPblue.0					
						
HL-Nr.	Размер	Тегло	EAN	Бр./опак.		
6600	450 x 386 x 196,5 mm	1336 г	+041244	1		
6700	450 x 386 x 196,5 mm	1250 г	+041251	1		

HL6600.2 Шумоизолационна подложка подходяща за HL53Duo.0

Данни

Материал	EPS/корк
Размер	Виж ww.hl.at
Подходящ за	Сифонно тяло HL53Duo.0



HL-Nr. HL6600.2	Размер	Тегло 1700 г	EAN +047628	Бр./опак. 1
--------------------	--------	-----------------	----------------	----------------

HL6800 Шумоизолационна подложка

Данни

Материал	Висококачествен гумен гранулат, допълнително рециклиран и свързан с PU-еластомери
Размер	1200 x 185 x 4/8 mm
Подходяща е за	HL531Prblue



HL-Nr. 6800	Размер 1200 x 185 x 4/8 mm	Тегло -	EAN +044672	Бр./опак. 1
----------------	-------------------------------	------------	----------------	----------------

Безпрагови душ-системи на HL - тествани за шумоизолация

Тишина и спокойствие в собствените ни четири стени е основна потребност и това се отразява значително на нашето здраве и на качеството ни на живот. Хора, които постоянно се излагат на шум според Световната здравна организация (СЗО) също страдат от здравословни проблеми. Успоредно с повишения риск от инфаркти, принадлежат и дългосрочните щети, причинени от шума, като нарушения на съня, депресия и увреждане на слуха. Въпреки това, дали се възприема шумът като смущаващ или приятен, зависи основно от субективното възприятие на всеки човек.

Какво казва стандартът по темата шумоизолация?

За съобразеното със стандарта планиране на шумоизолацията, по-специално шумове от домакински уреди (в което се включват и душ-зоните) се прилага ÖNORM B8115:2021 - „Шумоизолация и акустика на помещенията в сградното строителство“. Предпоставката

за прилагането на настоящия стандарт е постигането на целта - защита от шум при използване на отделни стаи. Това означава, нивото на шумоизолация да бъде подготвено предварително според заданието за сградата.

С помощта на ÖNORM B8115-2:2021 и свързаната с него методология се определя нивото на шумоизолация на използваните модули.

На тази основа следвайте класификацията на шумоизолацията за сградни инсталации съгласно ÖNORM B8115-5:2021, раздел 5.8 Таблица 4. Там се намират четири класа шумоизолация от А (висока защита) до клас на шумоизолация Е (ниска шумоизолация) и по този начин може да се декларира шумоизолационното качество на една сграда.

За разлика от предишното издание на стандарта отпадат „общите изисквания за шумоизолация“.

HL шумоизолационни душ решения на най-високо ниво!

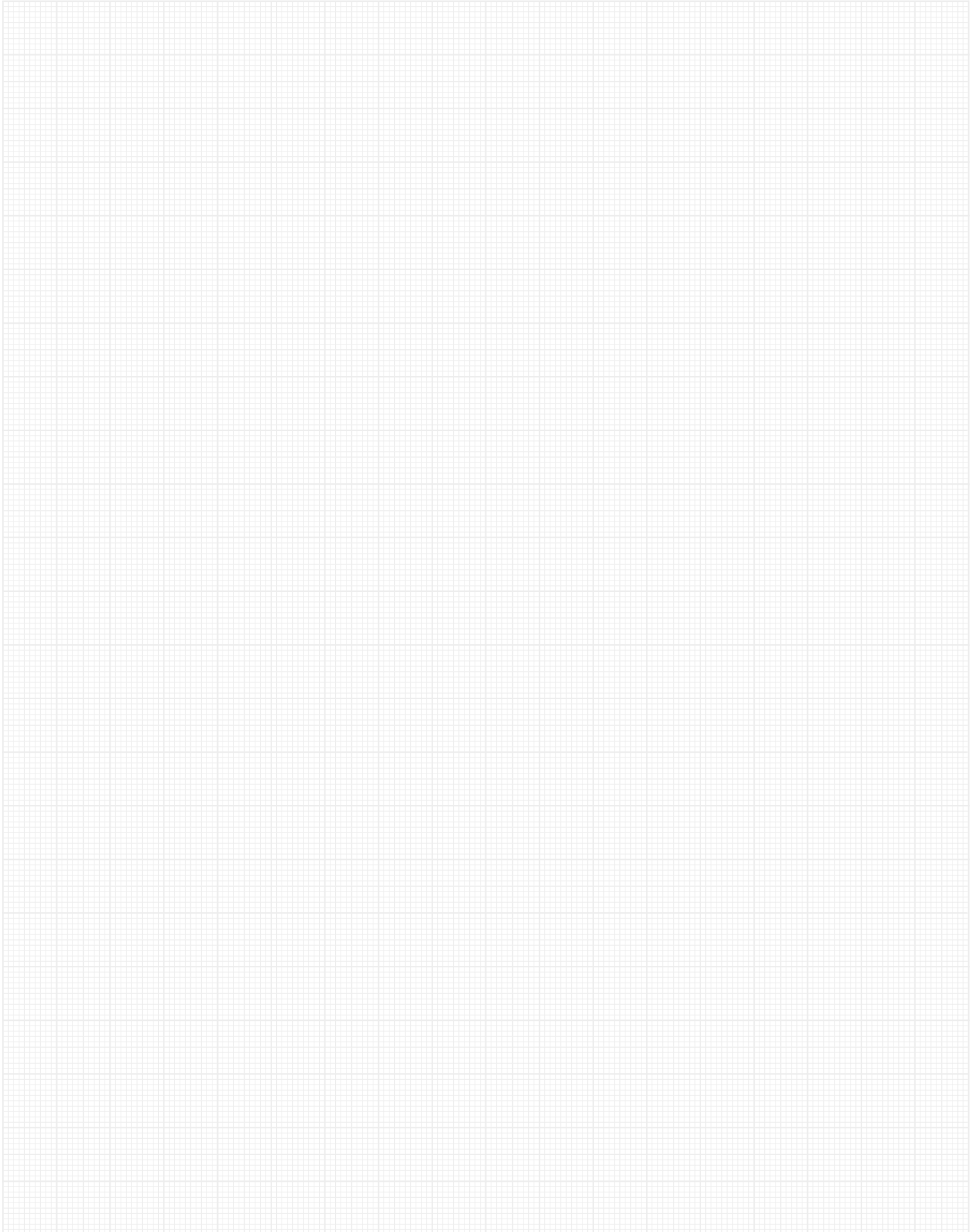
Всички решения за душ-зоната, изброени в таблицата са тествани от реномирания Fraunhofer институт и могат да се отнесат към най-високия (най-строгия) клас А на шумоизолация, съгласно ÖNORM B8115-2:2021.

По този начин е гарантирана максималната сигурност още на ниво проектиране.

Ако имате нужда от повече подробности по темата шумоизолация или търсите експертни документи за шумоизолация при отделните решения за душ-зоната, тогава посетете www.hl.at, www.siphoniker.at или се свържете с нашата Сервизна гореща линия Тел.: +432235 8629144 или ни пишете на имейл: support@hl.

Измерена стойност съгласно ÖNORM B 8115-2

Линеен сифон Серия HL50		17 dB(A)
Линеен сифон HL53		12 dB(A)
Сифони за душ/Подови HL5100, HL90, HL510		< 10 dB(A)
Сифони за душ/Подови HL540[I] HL541[I]		12 dB(A), [11] dB(A) <10 dB(A), [<10 dB(A)]
Сифон за плоска душ-кабина HL570 Flexbox		12 dB(A)





SIPHONS ABLÄUFE

