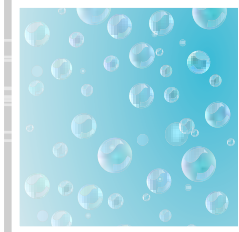
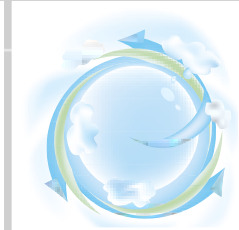




SIPHONS ABLÄUFE



165



177



HL Dozraka

10. Cevni dozračnik

10



DN50

DN75

48

HL Cevni dozračnik

Osnovne informacije za projektovanje i izvođenje

Dozračni ventili su danas u modernoj instalaciji sastavni deo svakog funkcionalnog odvodnog sistema. Zadatak takvog ventila je izjednačenje atmosferskog i cevnog pritiska i istovremeno sprečavanje izlaza kanalizacionih gasova. Slede odgovori na najčešće postavljana pitanja.

▲ Mora li vertikalna da se izvede preko krova
Da. Najmanje jedna vertikalna se mora izvesti iz objekta (najčešće preko krova). Ta vertikalna služi dovoljnom do- i odzračivanju i ujedno sprečava stvaranje nadpritiska kroz podizanje kanalizacionih gasova u odvodnom sistemu.

▲ Zašto su potrebni dozračni ventili?
Kada voda kroz odvodnu cev protiče stvara se podpritisak koji često prouzrokuje odsisavanje vode iz sifona. Dozračni ventili služe za izjednačenje cevnog i atmosferskog pritiska i sprečavaju neprijatne propratne pojave kao što su odsisavanje vode iz sifona i pojave neprijatnih mirisa. Jednostavna ugradnja.

▲ Kada se potrebno upotrebiti dozračni ventil?
Odvodne horizontalne grane na kojima su priključeni jedan ili više odvodnih mesta koja su udaljena više od 4 m od vertikale, moraju se ventilirati kroz dodatnu cev nazad u vertikalnu ili mogu biti opremljeni sa dozračnim ventilom kod zadnjeg odvodnog mesta. Ukoliko je jedna vertikalna izvedena preko krova, sve ostale vertikale mogu se opremiti sa dozračnim ventilom.

▲ Gde se ugrađuju dozračni ventili?
Kod odvodnih vertikala, na visini iznad zadnjeg odvodnog mesta (na primer iznad visine najvišeg WC-a, te se zato vertikala ne mora sprovesti kroz ploču na tavanu ili krovnu konstrukciju). Kod problematičnih odvodnih mesta (često u sanaciji) ventil se jednostavno ugradi između zidnog priključka i sifona.

▲ Kako funkcionišu dozračni ventili?
U unutrašnjosti dozračnog ventila vazdušni tok se reguliše gumenom membranom. U mirnom stanju i kod nadpritiska u cevi, membrana leži kao poklopac na otvoru i pouzdano sprečava izlazak neprijatnih mirisa. Ovo je razlog zašto ventili moraju biti ugrađeni u vertikalnom položaju.

▲ Ugradno mesto/Radna temperatura
Cevni dozračnici moraju biti tako ugrađeni da nakon završetka radova imaju dovoljno snabdevanje vazduhom iz prostorije. Upotrebnu oblast s obzirom na radnu temperaturu reguliše DIN1986-100 i EN12380. Tako da HL900N spada u kategoriju A-I, koja obuhvata temperaturni raspon između -20°C do +60°C. Otpornost na ekstremne temperature je postignuta konstrukcijom sa duplim kućištem.

▲ Da li se smeju ugrađivati dozračni ventili ispod kritičnog nivoa kanalizacije? (ispod kote terena). Da, ali samo ako je odvodni sistem ispod kote terena zaštićen od vraćanja vode iz kanalizacije.

▲ Da li se smeju ugraditi dozračnici za dozračivanje sistema za prepumpavanje otpadnih voda. Ne, sistemi za prepumpavanje moraju biti priključeni na vertikale koje su izvedene preko krova.

▲ Održavanje
Dozračne ventile treba tako ugraditi da se u slučaju kvara mogu bez velikih napora izmeniti. Za reviziju je dovoljno otkloniti mrežicu na ventilacionoj glavi i po potrebi očistiti. Sve dok se ne pojavljuju neprijatni mirisi i neuobičajeni odvodni zvuci kod priključenih odvodnih mesta, funkcija ventila se može smatrati propisnom.

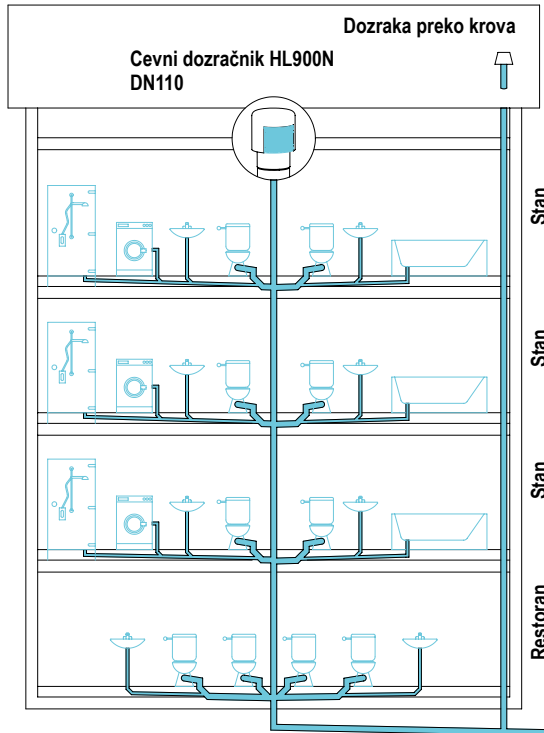
▲ Sigurnost
Za najveću moguću funkcionalnu sigurnost preporučujemo ugradnju samo u prostorima gde je moguće vršiti reviziju ventilacione glave.

Relevantni standardi

EN 12056..... Gravitacioni odvodni uređaji u objektu
EN12380..... Dozračni ventili za odvodne sisteme
DIN 1986-100 Odvodni uređaji za objekte i zemljišta
ÖNORM B2501 Odvodni uređaji za objekte

HL Cevni dozračnik – Primer proračuna – Funkcija

Primer proračuna za stambeni objekt sa restoranom
shodno proračunskoj formuli iz EN 12056-2



$$Q_{ww} = K \sqrt{\sum DU}$$

Pojašnjenje:

Q_{ww} = Protok otpadne vode (l/s)

K = Koeficijent vrste korišćenja odvodnog sistema

$\sum DU$ = Ukupna priključna vrednost

Q_a = Potrebna količina vazduha

Stanovi	
6 WC-a sa 7,5 l vodokotlićem	6 x 2,0 l/s = 12 l/s
6 umivaonika	6 x 0,5 l/s = 3 l/s
3 kada	3 x 0,8 l/s = 2,4 l/s
3 tuša	3 x 0,6 l/s = 1,8 l/s
3 veš mašine	3 x 0,8 l/s = 2,4 l/s
ukupno	21,6 l/s

Restoran	
4 WC-a sa 7,5 l vodokotlićem	4 x 2,0 l/s = 8 l/s
2 umivaonika	2 x 0,5 l/s = 1 l/s
ukupno	9 l/s

$$Q_{ww} \text{ stanovi} = 0,5 \times \sqrt{21,6} \text{ l/s} = 0,5 \times 4,65 \text{ l/s} = 2,33 \text{ l/s} (Q_{tot})$$

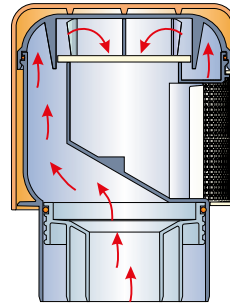
$$Q_{ww} \text{ restoran} = 0,7 \times \sqrt{9} \text{ l/s} = 0,7 \times 3 \text{ l/s} = 2,1 \text{ l/s} (Q_{tot})$$

$$Q_a = 8 \times (Q_{tot} \text{ stanovi} + Q_{tot} \text{ restoran})$$

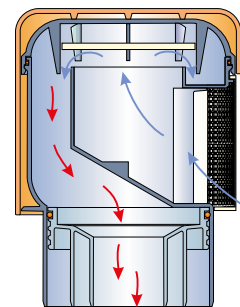
$$Q_a = 8 \times 4,43 \text{ l/s} = 35,44 \text{ l/s}$$

Kapacitet vazdušnog protoka HL900N = 37 l/s

Funkcija



Kod nadpritiska u cevnom odvodnom sistemu dozračni ventil apsolutno onemogućava povrat neprijatnih mirisa. Kanalizacioni gasovi ne mogu izaći.



Kod podpritiska u cevnom sistemu otvori se ventil i protok vazduha stvara izjednačenje pritiska.

Tipični odvodni koeficijenti za korišćenje odvodnog sistema

Neredovno korišćenje kao na primer u stambenim ili poslovnim objektima	0,5
Redovno korišćenje kao naprimer u bolnicama, školama, restoranima, hotelima	0,7
Često korišćenje kao na primer u javnim WC-ima i/ili tuševima	1
Specialno korišćenje kao na primer u laboratorijama	1,2

Izvod iz EN 12056-2 tabela 2

Priključne vrednosti za sistem I

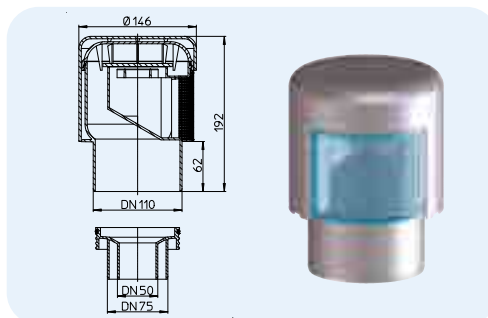
Odvodni predmet	Priključna vrednost DU (l/s)
Umivaonik, bide	0,5
Tuš sa čepom	0,6
Tuš bez čepa	0,8
Kada	0,8
Sudopera	0,8
Mašina za pranje sudova	0,8
Mašina za pranje veša do 6 kg	0,8
Mašina za pranje veša do 12 kg	1,5
WC sa vodokotlićem 7,5 l	2,0
Podni slivnik DN50	0,8
Podni slivnik DN70	1,5
Podni slivnik DN100	2,0

HL Cevni dozračnik – Proizvodi – Podaci

HL900N Cevni dozračnik sa redukcionim komadom

Podaci

Materijal	PP (Polipropilen)	Bauart geprüft und überwacht www.tuv.com ID: 1111218824
Priključak	DN110/75/50 muf (utični deo)	
Kapacitet vazdušnog protoka	37 l/s	
Standard	EN 12380, klasa A1 ispitan	
Preporučeno za	Za dozračivanje cevnih grana i za sekundarne vertikale	
Dodatna informacija	sa zamenljivom mrežom protiv insekata (lako za čišćenje), masivnom gumenom mebranom, duplim zidom kućišta (termoizolacija) i redukcioni komad	

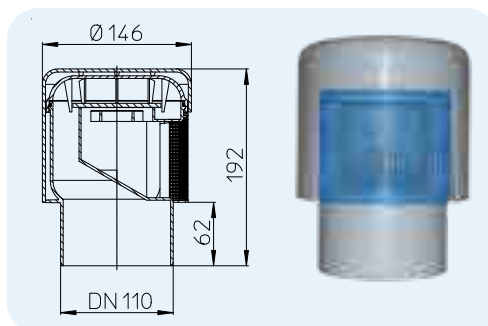


HL-br.	Dimenzija	Težina	EAN	Kom./Pak.
900N	DN110/75/50	550 g	+909001	10

HL900NECO Cevni dozračnik

Podaci

Materijal	PP (Polipropilen)	Bauart geprüft und überwacht www.tuv.com ID: 1111218824
Priključak	DN110	
Kapacitet vazdušnog protoka	37 l/s	
Standard	EN 12380, klasa A1 ispitan	
Preporučeno za	Za dozračivanje cevnih grana i za sekundarne vertikale	
Dodatna informacija	sa zamenljivom mrežom protiv insekata (lako za čišćenje), masivnom gumenom mebranom, duplim zidom kućišta (termoizolacija)	

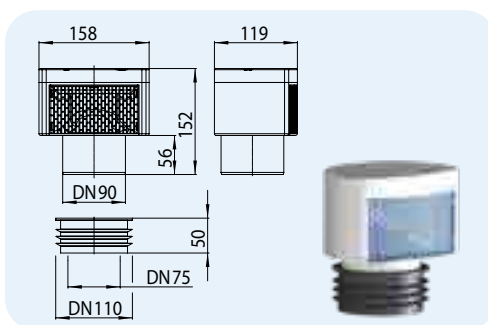


HL-br.	Dimenzija	Težina	EAN	Kom./Pak.
900NECO	DN110	470 g	+016839	10

HL901 Cevni dozračnik

Podaci

Materijal	PP (Polipropilen)	Bauart geprüft und überwacht www.tuv.com ID: 1111218824
Priključak	DN75/110 Cevni deo DN90 Muf (utični deo)	
Kapacitet vazdušnog protoka	32 l/s	
Standard	EN 12380, klasa A1 ispitan	
Preporučeno za	Za dozračivanje cevnih grana i za sekundarne vertikale	
Dodatna informacija	sa zamenljivom mrežom protiv insekata (lako za čišćenje), masivnom gumenom mebranom, duplim telom kućišta (termoizolacija), uska izvedba	

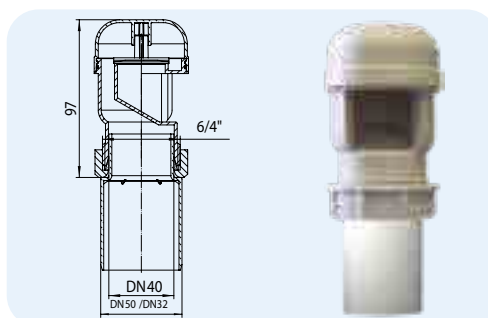


HL-br.	Dimenzija	Težina	EAN	Kom./Pak.
901	DN75/90/110	362 g	+031269	10

HL904 Cevni dozračnik

Podaci

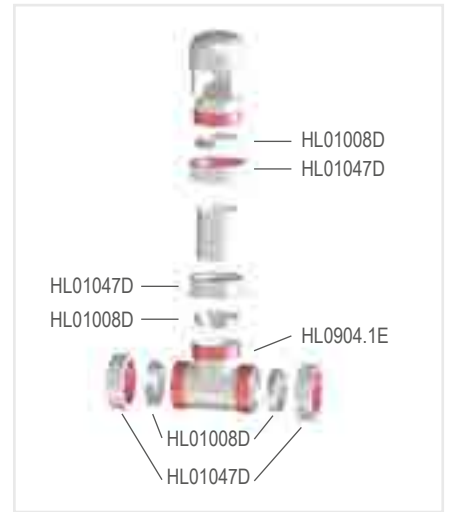
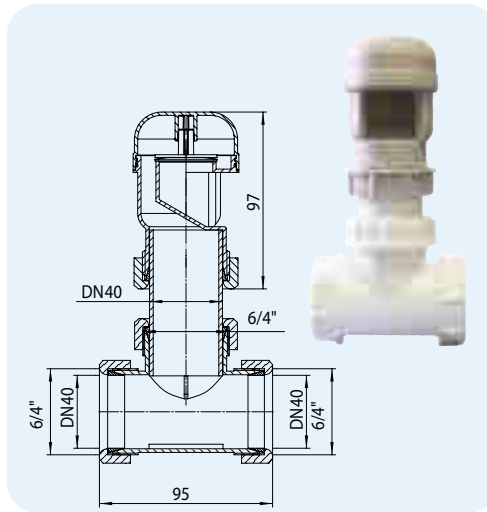
Materijal	PP (Polipropilen)	Bauart geprüft und überwacht www.tuv.com ID: 1111218824
Priključak	DN32/50 Muf (utični deo) DN40 Cevni deo	
Kapacitet vazdušnog protoka	5,5 l/s	
Standard	EN 12380, klasa A1 ispitan	
Preporučeno za	Za dozračivanje cevnih grana	
Dodatna informacija	sa priključnim adapterom	



HL-br.	Dimenzija	Težina	EAN	Kom./Pak.
904	DN32/40/50	90 g	+909049	10

HL904T Cevni dozračnik sa T-komodom
Podaci

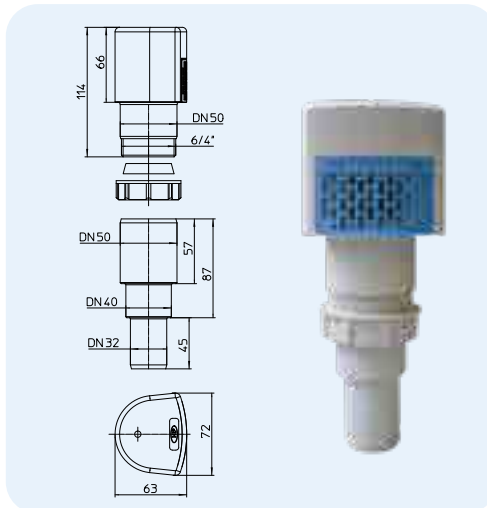
Materijal	PP (Polipropilen)	Bauart geprüft und überwacht www.tuv.com ID: 1111218824
Priključak	DN40 Cevni deo	
Kapacitet vazdušnog protoka	5,5 l/s	
Standard	EN 12380, klasa A1 ispitan	
Preporučeno za	Za dozračivanje cevnih grana	
Dodatna informacija	sa zamenljivom mrežom protiv insekata T-komodom i priključnim adapterom	



HL-br.	Dimenzija	Težina	EAN	Kom./Pak.
904T	DN40	136 g	+919048	1

HL903 Cevni dozračnik
Podaci

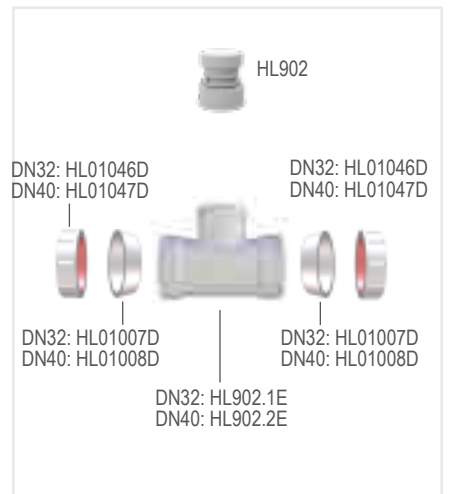
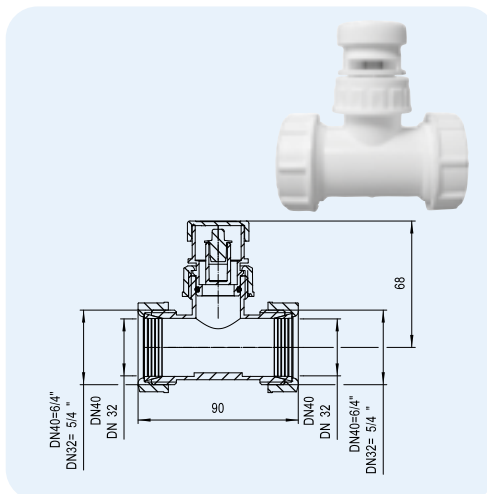
Materijal	ABS/PP (Polipropilen)	Bauart geprüft und überwacht www.tuv.com ID: 1111218824
Priključak	DN32/50 Muf (utični deo) DN40 Cevni deo	
Kapacitet vazdušnog protoka	8 l/s	
Standard	EN 12380, klasa A1 ispitan	
Preporučeno za	Za dozračivanje cevnih grana	
Dodatna informacija	Sa duplim zidom kućišta (termoizolacija), zamenljivom mrežom protiv insekata (lako za čišćenje) i priključnim adapterom	



HL-br.	Dimenzija	Težina	EAN	Kom./Pak.
903	DN32/40/50	139 g	+029013	10

HL902T Cevni dozračnik sa T-komodom
Podaci

Materijal	PP (Polipropilen)
Priključak	HL902T/30: DN30 Cevni deo HL902T/40: DN40 Cevni deo
Kapacitet vazdušnog protoka	0,6 l/s
Standard	EN 12380
Preporučeno za	dozračivanje individualnih priključaka



HL-br.	Dimenzija	Težina	EAN	Kom./Pak.
902T/30	DN32 x 1"	75 g	+004836	1
902T/40	DN40 x 1"	80 g	+004850	1

HL905N Ugradbeni cevni dozračnik sa građevinskom zaštitom i poklopcem
Podaci

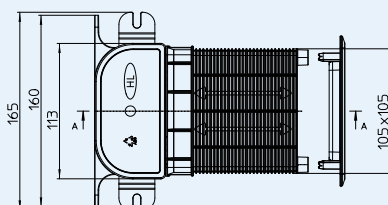
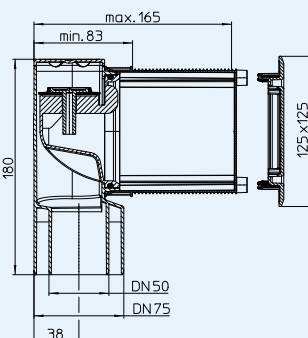
Materijal	PP/ABS	Basart geprüft und überwacht www.tuv.com ID: 111216224
Priključak	DN50/75	
Kapacitet	13 l/s	

Standard EN 12380-A1, EN 12056-2

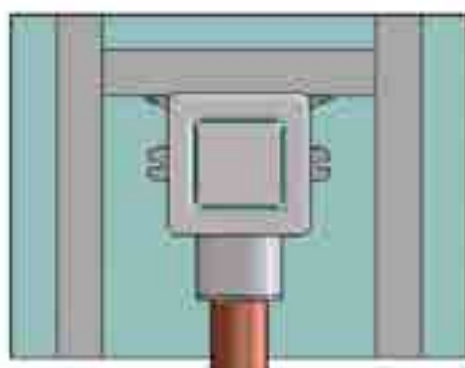
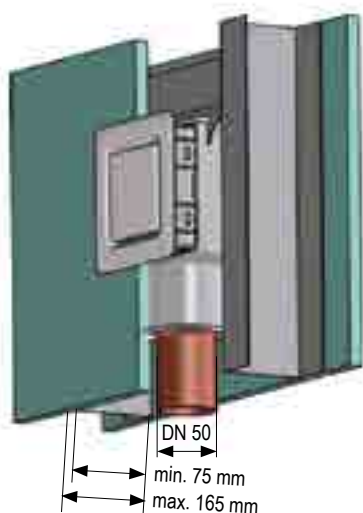
Preporučeno za mokru i suhu gradnju, za ventilaciju sekundarnih vertikala kao i odvodnih grana udaljenih više od 4m od vertikale. Vraćanje odvodne grane u vertikalu, zbog ventilacije nije više potrebno, EN12056-2

Zbog uske konstrukcije dozračnika, moguća je ugradnja u zid od gips kartonskih ploča sa profilima od 75mm.

Dodatna informacija Sa ugradnjom dozračnog ventila (ventilacionom glavom) na kraju odvodne grane se sprečava mogućnost odsisavanje vode u sifonima. Neprijatni mirisi iz kanalizacije stoga pripadaju prošlosti. Sa izmenjivim umetkom koji omogućava slobodan otvor u odvodnu cev - revizija! Građevinska zaštita za kraćenje ravno sa završnim zidom i belim poklopcem
Pogledajte film o ugradnji www.hl.at

HL905N


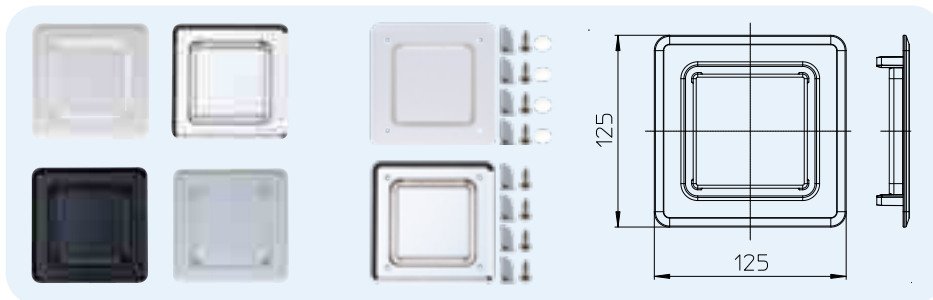
HL-br.	Dimenzija	Poklopac	Težina	EAN	Kom./Pak.
905N	DN50/75	belo	383 g	+049752	1
905N.0	DN50/75	bez poklopca	336 g	+049769	1



HL905.1, (.2), (3), (.4) Poklopac za HL905N
HL905.1V, (.2V) Poklopac pričvršćen vijcima za HL905N

Podaci

Materijal HL905.1: ABS
 Dimenzija 125 x 125 mm
 Preporučeno za HL905N



HL-br.	Dimenzija	Boja	Težina	EAN	Kom./Pak.
905.1	125 x 125 mm	belo	47 g	+036080	1
905.1V	125 x 125 mm	belo	78 g	+603814	1
905.2	125 x 125 mm	hrom	47 g	+037117	1
905.2V	125 x 125 mm	hrom	78 g	+603815	1
905.3	125 x 125 mm	crno	47 g	+037124	1
905.4	125 x 125 mm	sivo	47 g	+037131	1

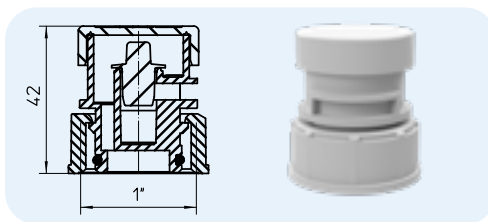


HL Cevni dozračnik – Pribor – Podaci

HL902 Cevni dozračnik

Podaci

Materijal	PP (Polipropilen)
Priključak	1" unutrašnji navoj
Kapacitet vazdušnog protoka	0,6 l/s
Standard	EN 12380
Preporučeno za	dozračivanje individualnih priključaka

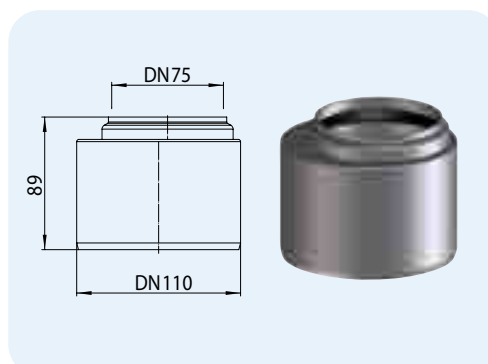


HL-br.	Dimenzija	Težina	EAN	Kom./Pak.
902	1"	30 g	+909025	10

HL0317.4E Redukcioni komad DN75 x DN110

Podaci

Materijal	PP
Priključak	DN75 muf DN110 cev
Preporučeno	za HL905

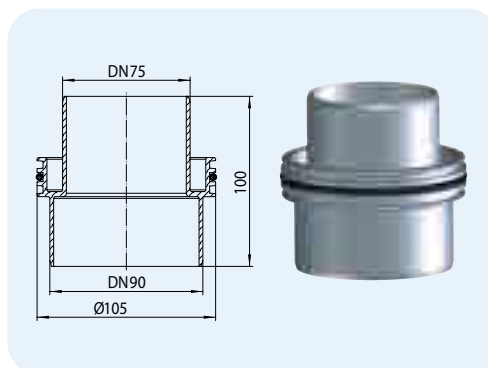


HL-br.	Dimenzija	Težina	EAN	Kom./Pak.
0317.4E	DN75/110		+317042	1

HL990 Redukcioni umetak

Podaci

Materijal	PP (Polipropilen)
Priključak	DN75/90
Preporučeno za	za HL900N (ECO)



HL-br.	Dimenzija	Težina	EAN	Kom./Pak.
990	DN75/90	97 g	+018246	1