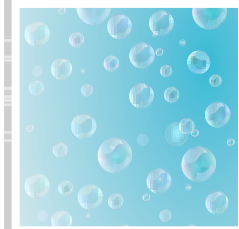
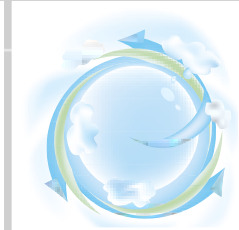




SIPHONS ABLÄUFE



165



177



HL Légbeszívás

10. Légbeszívó szelepek

10



DN50

DN75

48

HL Légbeszívó szelepek

Tervezési és alkalmazási tudnivalók

A komplett lefolyórendszerek megfelelő működésének a jó lefolyók mellett sokszor elengedhetetlen feltételei a légbeszívó szelepek. A szerepük egyrészt a lefolyóvezetékben keletkező vákuum kiegyenlítése az atmoszférikus nyomással, másrészt a csatornagázok kijutásának megakadályozása. A következőkben választ adunk az alkalmazással kapcsolatos legtöbb kérdésre.

▲ Nem kell a tető fölé vezetni az ejtővezetékét?

Épületen belül több ejtővezeték esetén legalább egy strangot szabadon hagyva ki kell vezetni a tetőn annak érdekében, hogy a rendszerben bizonyos feltételek között létrejövő túlnyomás is ki tudjon egyenlítődni (ÖNORM B2501 szerint megfelelő passzívházakhoz is).

▲ Hol van szükség légbeszívóra?

A lefolyórendszerben a lefolyócsövet teljesen kitöltő ún. telt szelvényű áramlás kialakulásakor a távozó vízdugó mögött vákuum keletkezik, amely a szifonokból kiszívhatja a vízbűzzár (a szifon méretezésétől függően) kisebb vagy nagyobb részét. A légbeszívó szelepek a nyomás gyors kiegyenlítése folytán megakadályozzák a szifonok leszívását, a bugyborékolást anélkül, hogy csatornaszagot engednének a helyiségbe.

▲ Mikor kell légbeszívót alkalmazni?

A 4m-nél hosszabb oldalakat ki kell szellőztetni, vagy légbeszívóval ellátni. Minimálisan egy ejtővezeték a tető fölé ki kell szellőztetni, a többi ejtővezetékét légbeszívó szeleppel is elláthatjuk.

▲ Hol kell a légbeszívó szelepeket alkalmazni?

Ejtővezetéseken az utolsó lefolyóág felett kell elhelyezni (előnyös, ha a legfelső WC felett helyezhetjük el, mert így az ejtővezeték nem kell a tetőtérbe sem kivezetni. Utólagos, problémamegoldó beépítésnél a szifon és a fali csatlakozás között is elhelyezhetőek kisebb légbeszívó szelepeink.

▲ Hogyan működnek a légbeszívó szelepek?

A levegő beengedését a légbeszívó szelepen belül elhelyezett gumimembrán biztosítja, amely a lefolyóvezetékben kialakult vákuum esetén a külső légnyomás hatására megemelkedik, szabad utat engedve a levegőnek. Nyomásegyenlőség, vagy fordított nyomásviszonyok esetén a membrán az üléken fekszik, illetve rászorul, zárva tartja a szelepet. Mivel a működésben nagy szerepe van a gravitációnak, ezért a légbeszívókat csak függőlegesen szabad beépíteni.

▲ Beépítés, környezeti hőmérséklet

A légbeszívók betervezésénél, beépítésénél gondoskodni kell a működéshez szükséges megfelelő levegő utánpótlásról, valamint figyelembe kell venni annak a helyiségnek a hőmérsékletét, ahol a szelep elhelyezésre kerül (ezt az EN12380-ra támaszkodva a DIN1986-100 szabvány szabályozza). Emellett a HL900N légbeszívó szelep az A-I kategóriába került, amely a szélesebb,

- 20°C-tól +60°C-ig terjedő hőmérséklet intervallumban is használható, ami a különleges dupla falú, léghőszigetelt burkolatnak köszönhető.

▲ A légbeszívó elhelyezhető a visszatórlási szint alatt is?

Igen, de csak akkor, ha a lefolyóvezeték a visszatórlás ellen biztosítva van.

▲ Átemelő szivattyúk légbeszívójaként alkalmazható-e

Nem, az átemelőknek a tetőn kivezetett külön légbeszívó vezetékéről kell gondoskodni

▲ Karbantartás

A légbeszívó szelepeket oly módon kell beépíteni, hogy azt hiba esetén bontás nélkül lehessen karbantartani. A karbantartást segíti a légbeszívón lévő, levehető rovarfogó rács, amelyen keresztül hozzáférhető és tisztítható a szelep.

▲ Biztonság

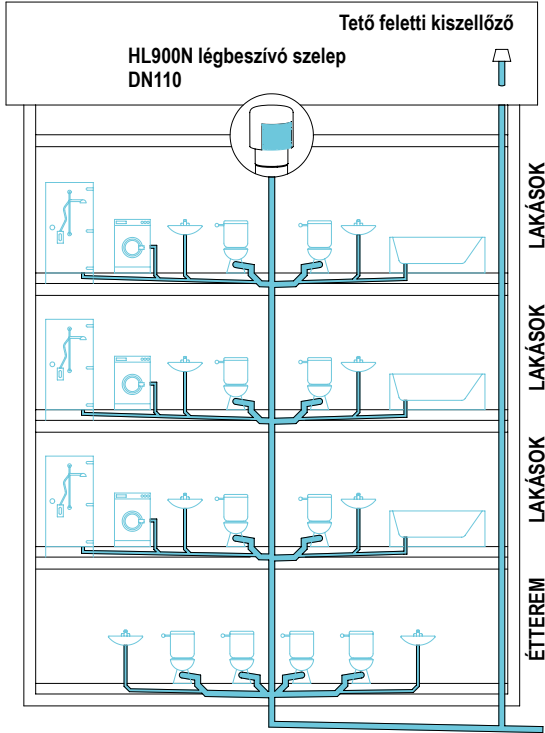
A lehető legmegbízhatóbb működtetés érdekében javasoljuk a légbeszívók időközönként történő ellenőrzését

Szabványok, előírások

EN 12056-2 Gravitációs vízvezetési rendszerek épületen belül
 EN12380..... Vízvezető rendszerek légbeszívó szelepei
 DIN 1986-100 Épületek és telkek vízvezetése
 ÖNORM B2501 Épületek vízvezetése

HL Légbeszívó szelepek – Méretezési példa – Működési elv

Számítási példa egy étteremmel kombinált társasház esetére az EN12056-2 szabvány figyelembe vételével



$$Q_{ww} = K \sqrt{\sum DU}$$

A képlettel a keletkező maximális szennyvíztérfogat másodpercenkénti értékét számítjuk:

Q_{ww} = Mértékadó terhelés (l/s)

K = Lefolyási jelzőszám

$\sum DU$ = Szakasza kötétt lefolyók csatlakozási értékeinek összege

Q_a = Szükséges levegő mennyisége

LAKÁSOK

6 WC 7,5 l tartállyal	6 x 2,0 l/s = 12 l/s
6 Mosdó	6 x 0,5 l/s = 3 l/s
3 Fürdőkádb	3 x 0,8 l/s = 2,4 l/s
3 Zuhanyzó	3 x 0,6 l/s = 1,8 l/s
3 Mosógép	3 x 0,8 l/s = 2,4 l/s
Összesen	21,6 l/s

ÉTTEREM

4 WC 7,5 l tartállyal	4 x 2,0 l/s = 8 l/s
2 Mosdó	2 x 0,5 l/s = 1 l/s
Összesen	9 l/s

$Q_{ww} \text{ LAKÁSOK} = 0,5 \times \sqrt{21,6} \text{ l/s} = 0,5 \times 4,65 \text{ l/s} = 2,33 \text{ l/s} (Q_{tot})$

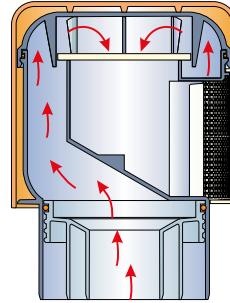
$Q_{ww} \text{ ÉTTEREM} = 0,7 \times \sqrt{9} \text{ l/s} = 0,7 \times 3 \text{ l/s} = 2,1 \text{ l/s} (Q_{tot})$

$Q_a = 8 \times (Q_{tot} \text{ LAKÁSOK} + Q_{tot} \text{ ÉTTEREM})$

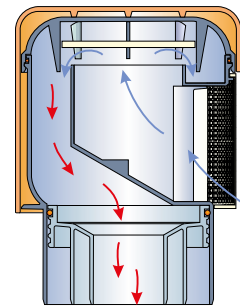
$Q_a = 8 \times 4,43 \text{ l/s} = 35,44 \text{ l/s}$

Légbeszívó képessége HL900N = 37 l/s

Működési elv



A rendszerben lévő túlnyomáskor a légbeszívó szelep tömítetten zár. Ilyenkor csatornagáz nem léphet ki.



Vákuum esetén a membrán kinyílik és a légbeszívó szelep kiegyenlíti a nyomást.

Jellemző lefolyási jelzőszámok (K)

Nem állandó használat esetén pl.: Lakóház, Panzió, Irodák	0,5
Rendszeres használat esetén pl.: Kórház, Iskola Étterem, Hotel	0,7
Intenzív használat esetén pl.: Nyilvános WC/Zuhanyozó	1
Speciális használat pl.: Laboratórium	1,2

Az EN12056-2 szabvány 2. táblázata szerinti

Csatlakozási értékek (DU):

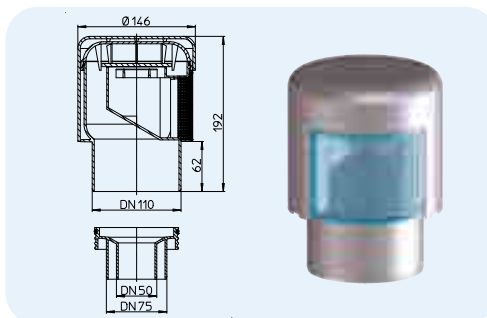
Fogyasztási hely	Csatlakozási érték DU (l/s)
Mosdó, bidé	0,5
Zuhanyozó - dugó nélkül	0,6
Zuhanyozó - dugóval	0,8
Fürdőkádb	0,8
Mosogató	0,8
Mosogatógép	0,8
Mosógép 6 kg - ig	0,8
Mosógép 12 kg - ig	1,5
WC 7,5 l tartállyal	2,0
Padlólefofolyó DN50	0,8
Padlólefofolyó DN70	1,5
Padlólefofolyó DN100	2,0

HL Légbeszívó szelepek – Termékek – Részletes adatok

HL900N Légbeszívó szelep szűkítő elemmel

Adatok

Anyag	PP	Bauart geprüft und überwacht www.tuv.com ID: 111121824
Csatlakozó méret	DN110/75/50 Csőtök	
Légbeszívó képesség	37 l/s	
Szabvány	EN 12380, A1 osztály, Építőipari engedéllyel	
Ajánlott alkalmazás	Strangok, ejtővezetékek, lefolyóvezetékek légbeszívására	
További információ	Levehető rovarráccsal (könnyű tisztítás érdekében), tartós gumimembrán, duplafalú léghőszigetelt ház, DN50 és DN75 szűkítőelem	

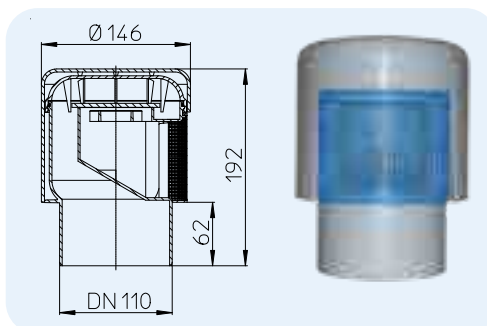


HL szám	Méret	Súly	EAN	db/csom
900N	DN110/75/50	550 g	+909001	10

HL900NECO Légbeszívó szelep szűkítő elem nélkül

Adatok

Anyag	PP	Bauart geprüft und überwacht www.tuv.com ID: 111121824
Csatlakozó méret	DN110	
Légbeszívó képesség	37 l/s	
Szabvány	EN 12380, A1 osztály, Építőipari engedéllyel	
Ajánlott alkalmazás	Strangok, ejtővezetékek, lefolyóvezetékek légbeszívására	
További információ	Levehető rovarráccsal (könnyű tisztítás érdekében), tartós gumimembrán, duplafalú léghőszigetelt ház, szűkítő elem nélkül (csak DN110-hez)	

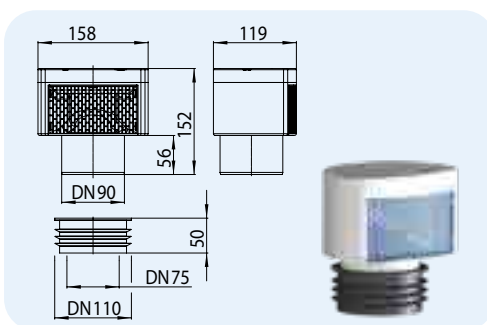


HL szám	Méret	Súly	EAN	db/csom
900NECO	DN110	470 g	+016839	10

HL901 Légbeszívó szelep

Adatok

Anyag	PP	Bauart geprüft und überwacht www.tuv.com ID: 111121824
Légbeszívó képesség	32 l/s	
Csatlakozó méret	DN75/110 Csővégebe dugható DN90 csőtökbe dugható	
Szabvány	EN 12380, A1 osztály, Építőipari engedéllyel	
Ajánlott alkalmazás	Strangok, ejtővezetékek, lefolyóvezetékek légbeszívására	
További információ	Levehető rovarráccsal (könnyű tisztítás érdekében), tartós gumimembrán, duplafalú léghőszigetelt ház, kisebb helyfoglalású laposabb kivitel	

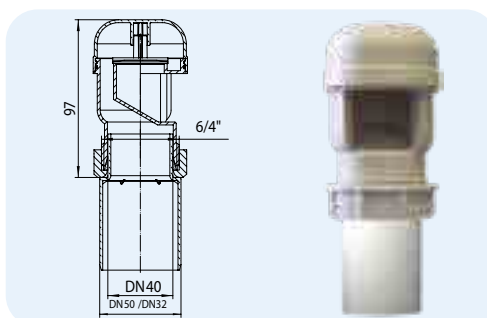


HL szám	Méret	Súly	EAN	db/csom
901	DN75/90/110	362 g	+031269	10

HL904 Légbeszívó szelep

Adatok

Anyag	PP	Bauart geprüft und überwacht www.tuv.com ID: 111121824
Csatlakozó méret	DN32/50 csőtökbe DN40 csőcsomokra	
Légbeszívó képesség	5,5 l/s	
Szabvány	EN 12380, A1 osztály, Építőipari engedéllyel	
Ajánlott alkalmazás	Légbeszívás egy adott szifonnál, vagy gyűjtőágon is	
További információ	Csatlakozó adapterrel	

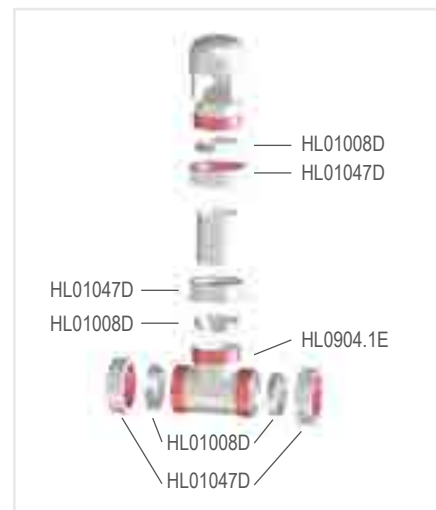
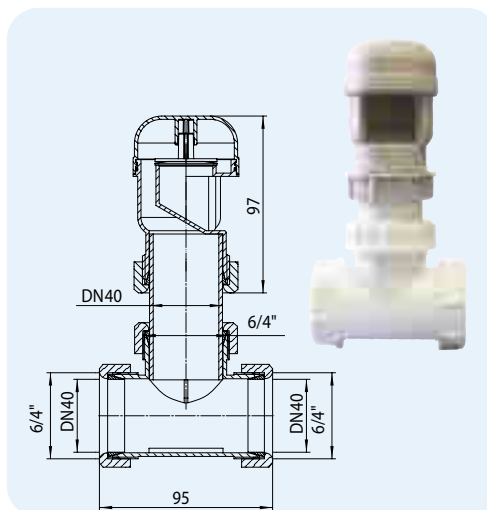


HL szám	Méret	Súly	EAN	db/csom
904	DN32/40/50	90 g	+909049	10

HL904T Légbeszívó szelep T-csatlakozóval

Adatok

Anyag	PP	Bauart geprüft und überwacht www.tuv.com ID: 1111218824
Csatlakozó méret	DN40 csőcsonkra	
Légbeszívó képesség	5,5 l/s	
Szabvány	EN 12380, A1 osztály, Építőipari engedéllyel	
Ajánlott alkalmazás	Légbeszívás egy adott szifonnál, vagy gyűjtőágon is	
További információ	Levehető rovarráccsal, T-csatlakozóval és csatlakozó adapterrel	

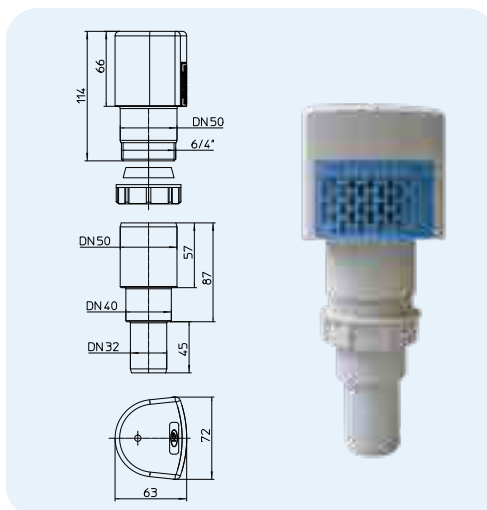


HL szám	Méret	Súly	EAN	db/csom
904T	DN40	136 g	+919048	1

HL903 Légbeszívó szelep

Adatok

Anyag	ABS/PP	Bauart geprüft und überwacht www.tuv.com ID: 1111218824
Csatlakozó méret	DN32/50 csőtokba DN40 csőcsonkra	
Légbeszívó képesség	8 l/s	
Szabvány	EN 12380, A1 osztály, Építőipari engedéllyel	
Ajánlott alkalmazás	Légbeszívás egy adott szifonnál, vagy gyűjtőágon is	
További információ	Dupla falú, hőszigetelt házzal, levehető rovarráccsal és csatlakozó adapterrel	

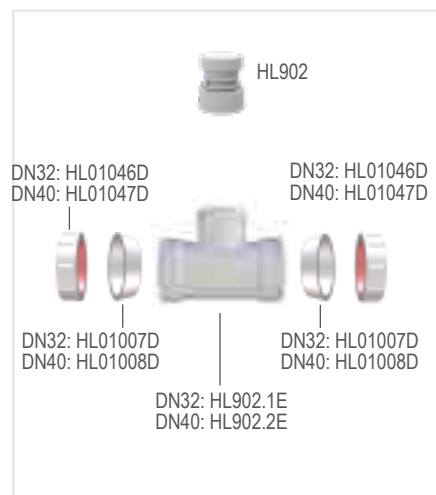
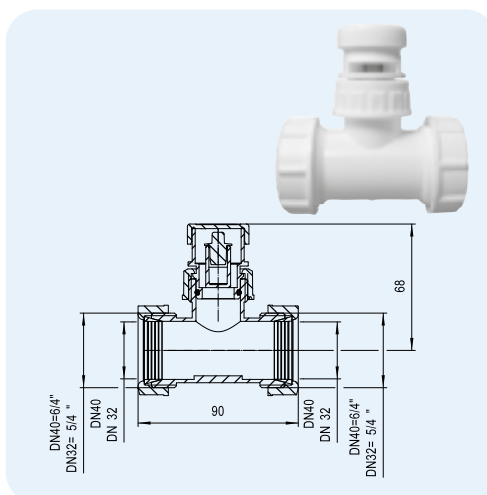


HL szám	Méret	Súly	EAN	db/csom
903	DN32/40/50	139 g	+029013	10

HL902T Légbeszívó szelep T-csatlakozóval

Adatok

Anyag	PP
Csatlakozó méret	HL902T/30: DN30 csőcsonkknál HL902T/40: DN40 csőcsonkknál
Légbeszívó képesség	0,6 l/s
Szabvány	EN 12380
Ajánlott alkalmazás	Légbeszívás egy adott szifonnál



HL szám	Méret	Súly	EAN	db/csom
902T/30	DN32 x 1"	75 g	+004836	1
902T/40	DN40 x 1"	80 g	+004850	1

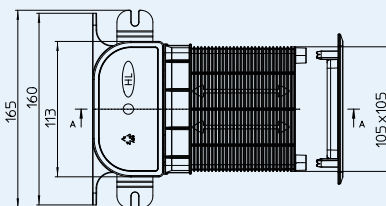
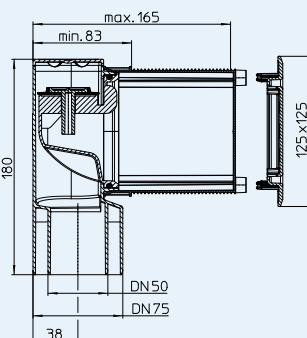
HL905N lapos kivitelű falba süllyesztett légbeszívó szelep beépítőházzal és réselt légbeeresztő előlappal
Adatok

Anyag	PP/ABS	Basart geprüft und überwacht www.tuv.com ID: 111216224
Csatlakozó	DN50/75	
Légbeszívó képesség	13 l/s	
Norm	EN 12380-A1, EN 12056-2	
Szabvány	Falazott-, vagy könnyűszerkezetbe, oldalági vezetékbe, a lefolyóvezetékben keletkező vákuum gyors kiegyenlítésére. Mindenképp javasolt 4m-nél hosszabb oldalágakba.	

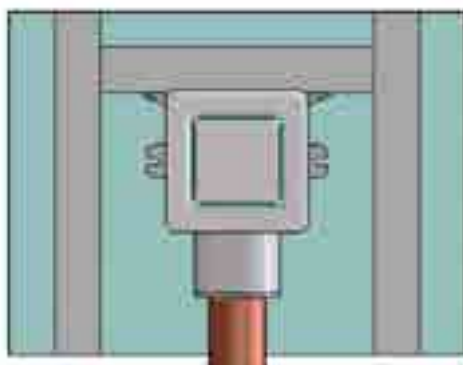
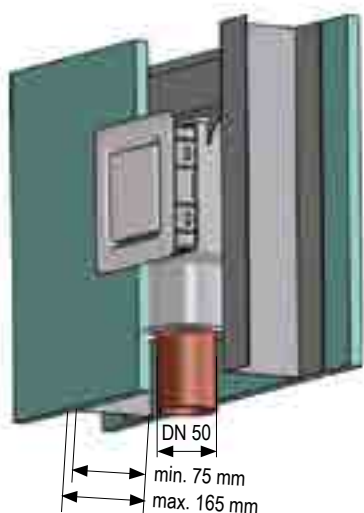
További információ

Az egészen lapos beépítés is lehetséges a gipszkarton falaknál 75mm-es álló profilok esetén.

Legideálisabb az oldalág legtávolabbi pontjára beépíteni. Így megakadályozza a búzzárak vákuum hatására történő leszívódását. A szelep kivethető működő részzel rendelkezik, így a karbantartás céljából történő hozzáférés könnyű. A beépítőház a besüllyesztés mértékének megfelelően rövidíthető, illetve toldható. Beépítési filmjét megtekintheti a www.hl.hu honlapon

HL905N


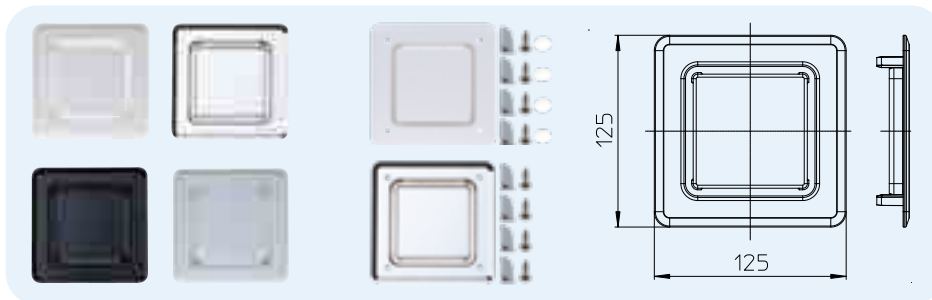
HL szám	Méreték	Előlap	Súly	EAN	db/csom
905N	DN50/75	fehér	383 g	+049752	1
905N.0	DN50/75	Előlap nélkül	336 g	+049769	1



HL905.1, (.2), (3), (.4) réselt légbereesztő fedél a HL905N-höz
HL905.1V, (.2V) réselt légbereesztő fedél csavarral rögzítve a HL905N-höz

Adatok

Anyag	HL905.1: ABS
Méret	125 x 125 mm
Javasolt alkalmazás	HL905N-höz



HL szám	Méret	Színek	Súly	EAN	db/csom
905.1	125 x 125 mm	fehér	47 g	+036080	1
905.1V	125 x 125 mm	fehér	78 g	+603814	1
905.2	125 x 125 mm	krómozott	47 g	+037117	1
905.2V	125 x 125 mm	krómozott	78 g	+603815	1
905.3	125 x 125 mm	fekete	47 g	+037124	1
905.4	125 x 125 mm	szürke	47 g	+037131	1

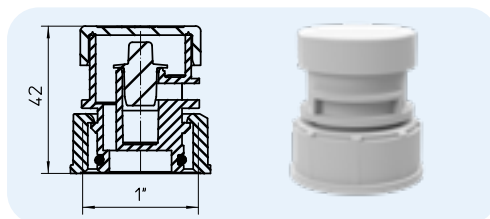


HL Légbeszívó szelepek – Tartozékok – Részletes adatok

HL902 Légbeszívó szelep

Adatok

Anyag	PP
Csatlakozó méret	1" belső menet
Légbeszívó képesség	0,6 l/s
Szabvány	EN 12380
Ajánlott alkalmazás	Légbeszívás egy adott szifonnál

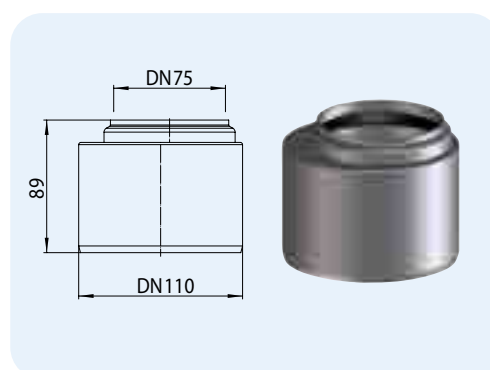


HL szám	Méret	Súly	EAN	db/csom
902	1"	30 g	+909025	10

HL0317.4E Bővítő elem DN75 x DN 110

Daten

Anyag	PP
Csatlakozó	DN75 tok DN110 csőcsomk
Javasolt alkalmazás	alkalmas a HL905-höz

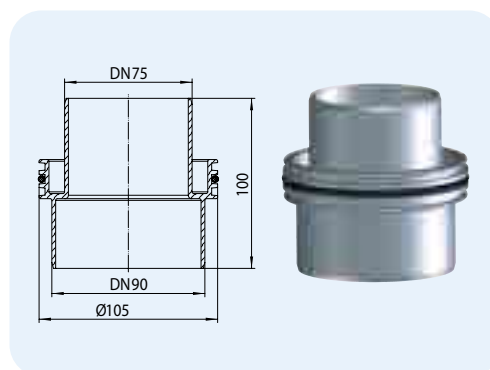


HL szám	Méret	Súly	EAN	db/csom
0317.4E	DN75/110	104 g	+317042	1

HL990 Szűkítő elem DN50 és DN75

Adatok

Anyag	PP
Csatlakozó méret	DN75/90
Ajánlott alkalmazás	HL900N tartozéka, HL900NECO-ból hiányzik



HL szám	Méret	Súly	EAN	db/csom
990	DN75/90	97 g	+018246	1