



35/H

HL Hutterer & Lechner GmbH

www.hl.at



SIPHONS ABLÄUFE

KATALÓGUS 35/H

1. Konyha	7	12. Balkon- és terasz	143
Tervezési és beépítési tanácsok	8	Tervezési és beépítési tanácsok	144
Termékek	9	A lefolyó kiválasztása	145
2. Mosdók	19	Beépítési példák	146
Tervezési és beépítési tanácsok	20	Beépítés menete	147
Áttekintés	20	Áttekintés	148
Termékek	21	Termékek	150
3. Fürdőkádak	27	Attika lefolyók	160
Tervezési és beépítési tanácsok	28	Tervezési és beépítési tanácsok	160
Áttekintés	28	Beépítési példák	160
Termékek	29	Termékek	163
4. Zuhanytálcák	33	13. Padlólefolyók	167
Tervezési és beépítési tanácsok	34	Tervezési és beépítési tanácsok	168
Áttekintés	35	A lefolyó kiválasztása	169
Beépítés menete	36	Beépítési példák	170
Termékek	38	Beépítés menete	171
5. Épített zuhanyozók	43	Áttekintés	172
Tervezési és beépítési tanácsok	45	Termékek	176
Beépítési példák	46	14. Szigetelő készletek/Magasító elemek	201
Beépítés menete	48	Termék áttekintés - szigetelő készletek	202
Termékek	52	Termék áttekintés - magasító elemek	204
6. Mosógépek, mosogatógépek	71	Termékek - szigetelő készletek	206
Tervezési és beépítési tanácsok	72	Termékek - magasító elemek	211
Áttekintés	72	15. Perfekt nagylefolyók	215
Beépítés menete	74	Tervezési és beépítési tanácsok	216
Termékek	75	A lefolyó kiválasztása	217
7. Klíma és légkezelés	83	Beépítési példák	218
Tervezési és beépítési tanácsok	84	Beépítés menete	219
Termékek	85	Áttekintés	220
8. WC	89	Termékek	222
Tervezési és beépítési tanácsok	90	16. Visszatorlódás gátlók	231
Termékek	90	Tervezési és beépítési tanácsok	232
9. Vízelde	95	Visszatorlódás gátló helyes beépítése	232
Tervezési és beépítési tanácsok	96	A visszatorlás gátló kiválasztása	233
Termékek	96	Áttekintés	234
10. Légbeszívó szelepek	99	Termékek	236
Tervezési és beépítési tanácsok	100	17. Esővíz süllyesztőszekrények	243
Méretezési példa – Működési elv	101	Tervezési és beépítési tanácsok	244
Termékek	102	Szerelés, karbantartás, tisztítás	247
11. Lapostető	107	Termékek	248
Tervezési és beépítési tanácsok	108	18. Csőáttörés szigetelések	251
A lefolyó kiválasztása	109	Tervezési és beépítési tanácsok	252
Beépítési példák	110	Áttekintés	253
Beépítés menete	112	Beépítés menete	254
Áttekintés	114	Termékek	255
Termékek	116	Alkatrész kiválasztó táblázat HL801V/R/B	258
Véscsatorna	131	19. Tartozékok	259
Tervezési és beépítési tanácsok	132	Tűzvédelmi elem: működési elv és beépítés	260
Méretezési példa – Működési elv	133	Termékek	261
Áttekintés	136	Zajcsillapító	266
Termékek	137	Jegyzetek	269

Tartalom - HL cikkszámok szerint

Termék	Oldal	Termék	Oldal	Termék	Oldal	Termék	Oldal	Termék	Oldal	Termék	Oldal
HL050D	59	HL11	12	HL42.MS	264	HL64HSafe	139	HL80	150	HL134	1)*
HL050I	59	HL12.1(2)(3)(4)	12	HL43	264	HL64P	122	HL80CR	1)*	HL134.0	22
HL050S	59	HL12.5	24	HL44	1)*	HL64PPower	124	HL80H	150	HL134.1C	22
HL050.3EN	59	HL13	12	HL45	265	HL64PPowersafe	141	HL80HR	1)*	HL134.1K	22
HL053M.2	65	HL13.0/40	1)*	HL50F.0	52	HL64PSafe	140	HL80R	1)*	HL134.2	1)*
HL053P.2	65	HL13-2/40	13	HL50FF.0	53	HL64Safe	139	HL80.1	176	HL135	22
HL053M	64	HL13G	13	HL50FU.0	54	HL64.1	120	HL80.1H	176	HL136T	86
HL053P	64	HL13G.0/40	1)*	HL50FV.0	58	HL64.1B	121	HL80.1HR	1)*	HL136.2	85
HL053S	64	HL14/90	13	HL50W.0	55	HL64.1BF	123	HL80.1R	177	HL136T.3	86
HL053WS	65	HL15	14	HL50WF.0	56	HL64.1BH	121	HL80.2	177	HL137N	23
HL062.1Safe	141	HL15.1	25	HL50WU.0	57	HL64.1BP	123	HL80.2H	1)*	HL137N.1	24
HL066C.1E	68, 188	HL15U	14	HL51	30	HL64.1F	122	HL80.3	126	HL137N-BV	23
HL066Q.1E	68, 188	HL15U-90	14	HL53.0	62	HL64.1FSafe	140	HL80.3H	126	HL137N-WM	24
HL068.1E	165	HL16	31	HL53PrBlue.0	62	HL64.1H	120	HL81G	151	HL138N	87
HL068.1Safe	165	HL16.1	42	HL53FPPrBlue.0	62	HL64.1HSafe	139	HL81.1G	1)*	HL138NH	87
HL080.8E	158	HL17	81	HL53Duo.0	63	HL64.1P	122	HL81GH	151	HL150	158
HL0317.4E	106	HL18	81	HL53V.0	63	HL64.1PSafe	140	HL81.1GH	1)*	HL151	158
HL0530.G/	1)*	HL19(0)(2)(.C)	82	HL54F	1)*	HL64.1Safe	139	HL82	159	HL152	158
B/C/S/W	1)*	HL19T(.2)	25	HL54W	1)*	HL65	127, 212	HL83	208	HL153	158
HL0530.GG/ BG/	1)*	HL20	85	HL54I	1)*	HL65F	127, 213	HL83.H	209	HL154	1)*
SG/WG	1)*	HL21	85	HL62	116	HL65H	127, 213	HL83.M	207	HL155	159
HL0531Prblue D	67	HL22	14	HL62B	117	HL65P	127, 213	HL83.P	210	HL156	159
HL0531Prblue I	67	HL23	15	HL62BF	119	HL65PE	127, 213	HL83.PP	210	HL157	158
HL0531Prblue S	67	HL24	15	HL62BH	117	HL66(Q)	197	HL83.0	206	HL160	129
HL0540I	68, 188	HL24U	15	HL62BP	119	HL66P	1)*	HL84	208	HL161	129
HL0541I	69, 189	HL25U	16	HL62F	118	HL66.1	197	HL84.0	206	HL163	165
HL0542.1E	70	HL26	16	HL62FSafe	137	HL66.3(.4)	198	HL84.CU	210	HL163.1	166
HL0542.7E	70	HL27	16	HL62H	116	HL66.8(.9)	1)*	HL84.E	210	HL163Safe	166
HL0635N.2	128	HL28	17	HL62HSafe	137	HL67	1)*	HL84.H	209	HL164	166
HL0635N.3	128	HL30	264	HL62P	118	HL68H.0	163	HL84.L	210	HL170	1)*
HL0710E.X	237	HL34	25	HL62PSafe	138	HL68F.0	163	HL84.M	207	HL175	129
HL0715E.X	237	HL35	1)*	HL62Safe	137	HL69	125	HL85N	212	HL180	159
HL03910.3E	198	HL35.0	1)*	HL62.1	116	HL69H	125	HL85NH	213	HL181	159
HL2	80	HL36N	1)*	HL62.1Safe	137	HL69P	126	HL86	208	HL190	229
HL2.0	80	HL37(F)Prblue	193	HL62.1B	117	HL70	239	HL86.0	206	HL191	229
HL2.1	81	HL37N	193	HL62.1BF	119	HL70G	239	HL86.H	209	HL195	229
HL2.2	81	HL37NP	194	HL62.1BH	117	HL71	239	HL86.M	207	HL200	90
HL3	11	HL37NP	193	HL62.1F	118	HL71G	239	HL90	151	HL201	90
HL4	242	HL37Prblue	193	HL62.1FSafe	138	HL71.1	240	HL90.2	152	HL202	91
HL4/7	242	HL37PPrblue	195	HL62.1H	116	HL72	240	HL90KH	152	HL202G	91
HL5	263	HL37N.1	193	HL62.1HSafe	137	HL72N	240	HL90Prblue	186	HL203	91
HL6	11	HL37NP.1	195	HL62.1BP	119	HL72.1	192	HL90Prblue-D	187	HL203/90	91
HL7EL	94	HL38N	195	HL62.1P	118	HL72.1H	192	HL90Prblue-3000	186	HL204	91
HL7.WE	94	HL38N.1	195	HL62.1PSafe	138	HL72.1HN	192	HL90Prblue-D-3000	187	HL205	92
HL8EL	11	HL38Prblue	195	HL64	120	HL72.1N	192	HL90Prblue-3020	187	HL209	92
HL9	262	HL38P	195	HL64B	121	HL73(Pr).(0).(2)	241	HL92	1)*	HL210	92
HL9ET	262	HL39	1)*	HL64BF	123	HL77	241	HL98	263	HL210P	92
HL10	11	HL39Prblue	1)*	HL64BH	121	HL77.1	242	HL98SML	263	HL210.7	92
		HL39.1	1)*	HL64BP	123			HL100	9	HL222	93
		HL39G	196	HL64F	122			HL100G	9	HL224	93
		HL39.1G	1)*	HL64FPower	124			HL126	10	HL224.1	93
		HL39PrblueG	1)*	HL64FPowersafe	141			HL126.2	10	HL225/90	93
		HL40	264	HL64FSafe	140			HL130	96	HL225.1/90	94
		HL41	264	HL64H	120			HL132	21	HL226	1)*
		HL42	264	HL64HPower	124			HL132.1	21	HL227	1)*
				HL64HPowersafe	141			HL133	21	HL300	178

1)* Termékinformációt keresse honlapunkon: www.hl.at

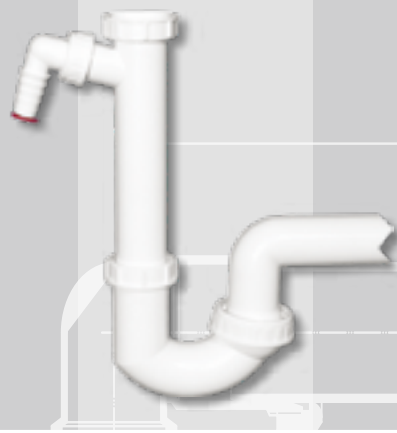
Tartalom - HL cikkszámok szerint

Termék	Oldal	Termék	Oldal	Termék	Oldal	Termék	Oldal	Termék	Oldal	Termék	Oldal
HL300G	1)*	HL500	31		68,	HL615L	224	HL715.2EPC	238		69,
HL300R	1)*	HL500N	31	HL540-Cut	188	HL615LW	224	HL720	236	HL3123	189,
HL303K	178	HL510N	184		68,	HL615S	224	HL720.0	236		199
HL304	179	HL510N-3000	184	HL540-Hamam	188	HL615SW	224	HL720.1	236		69,
HL306	1)*	HL510N-3020	184		69,	HL615W	224	HL720.2	237	HL3124	189,
HL307	1)*	HL510Prblue-3020	184	HL541(I)	189	HL615.1	224	HL800	255		199
HL307.0	1)*	HL510N-3120	1)*		70,	HL615.1H	225	HL800.2	255		69,
HL308	1)*	HL510N-3121	1)*	HL542Prblue	190	HL615.1HW	225	HL801	256		189,
HL310N	179	HL510N-3123	1)*		70,	HL615.1W	224	HL801B	257	HL3125	199
HL310N-3000	179	HL510N-3124	1)*	HL542Prblue.0	190	HL616	226	HL801R	257		69,
HL310N-3020	180	HL510N-3125	1)*		190	HL616H	227	HL801V	257		69,
HL310N-3120	1)*	HL510NG	185	HL555N	29	HL616HL	227	HL804H	256	HL3127	189,
HL310N-3121	1)*	HL510KH	1)*	HL555N.0	29	HL616HLW	227	HL805	265		199
HL310N-3123	1)*	HL510Prblue	185	HL555N.1	29	HL616HS	227	HL807	265		68,
HL310N-3124	1)*	HL510Prblue-3000	185	HL555N.2	29	HL616HSW	227	HL810	265	HL3128E	188
HL310N-3125	1)*	HL510Prblue-3120	1)*	HL555N.3	29	HL616HW	227	HL840	261		1)*
HL310NG	180	HL510Prblue-3121	1)*	HL555N.4	29	HL616LW	226	HL870	261	HL3210	211
HL310KH	153	HL510Prblue-3123	1)*	HL555N.L.0	29	HL616L	226	HL900N	102	HL3400	196
HL310Prblue	181	HL510Prblue-3124	1)*	HL560N	30	HL616S	226	HL900NECO	102	HL3910	196
HL310Prblue-3000	181	HL510Prblue-3125	1)*	HL560N.L	30	HL616SW	226	HL901	102	HL3910.1	196
HL310Prblue-3020	180	HL510PrblueG	186	HL570	38	HL616W	226	HL902	106	HL3910G(V)	197
HL310Prblue-3120	1)*	HL510PrblueR	186	HL570.0	38	HL616.1	226	HL902T	103	HL3910Pr	196
HL310Prblue-3121	1)*	HL510NR	185	HL570.0-Plan	38	HL616.1H	227	HL903	103	HL3911	196
HL310Prblue-3123	1)*	HL511N	40	HL600N	248	HL616.1HW	227	HL904	102		68,
HL310Prblue-3124	1)*	HL513/S	41	HL600NG	248	HL616.1W	226	HL904T	103	HL3928	188,
HL310Prblue-3125	1)*	HL513/S(.0)	41	HL600NHO	249	HL618	212	HL905N(.0)	104		197
HL310PrblueG	181	HL513-100G/50	1)*	HL600NGHO	249	HL618H	213	HL905.1(.2)(.3)(.4)	105		23,
HL310PrblueR	181	HL514	41	HL601i	248	HL619	159,	HL905.1V (2V)	105	HL4000.0	76
HL310NR	180	HL514/S.1	40	HL603	129		230	HL990	106		76
HL310N.2	153	HL514/S.2	40	HL605	222	HL620	211	HL3000	193	HL4000.1	76
HL317	183	HL514/S.3	40	HL605L	222	HL621	228	HL3000.1	194	HL4000.2	76
HL317H	183	HL514/S.11	40	HL605LW	222	HL622	228	HL3011	193	HL4000.3	23
HL317KHN	1)*	HL514/SN	40	HL605S	222	HL622/S	228	HL3000(F)Prblue	194	HL5100	191
HL317KN	1)*	HL514/SN.0	40	HL605SW	222	HL623	228	HL3020	194	HL5100T	154
HL320	211	HL515	42	HL605W	222	HL624	229	HL3100	182	HL5100TG	155
HL340N	211	HL515/S	42	HL605.1	222	HL624V	229	HL3100Pr	182	HL5100TH	154
HL350	211	HL517	42	HL605.1W	222	HL635N	128	HL3100T	156	HL5100THG	155
HL350.1(.0)	212	HL520	1)*	HL606	223	HL635N.0(.2)(.3)	128	HL3100TG	157	HL5100Pr	191
HL350.1H	213	HL520F	39	HL606L	223	HL636N	128	HL3100TH	156	HL6100	266
HL350.2	1)*	HL521	39	HL606LW	223	HL703	94	HL3100THG	157	HL6200	266
HL400	75	HL522.1(2)(3)(11)	39	HL606S	223	HL710	236	HL3110	198	HL6300	266
HL404	75	HL522V	1)*	HL606SW	223	HL710.0	236		69,	HL6600	266
HL404.1	75	HL522V.0	1)*	HL606W	223	HL710.1	236	HL3120	189,	HL6600.2	267
HL405	77	HL523N	1)*	HL606.1	223	HL710.2	237		199	HL6700	266
HL405B	82	HL524	1)*	HL606.1W	223	HL710.1V	238		69,	HL6800	267
HL405E	77	HL525	42	HL608(1)	1)*	HL710.2EPC	238	HL3121	189,	HL8300	208
HL405ECO	78	HL526	42	HL609	230	HL712	236		199	HL8300.0	206
HL406	78	HL531Prblue	66	HL610	1)*	HL712.0	236		69,	HL8300.H	209
HL406.2	79	HL531U	1)*	HL615	224	HL712.1	236	HL3122	189,	HL8300.M	207
HL406E	79	HL531V	66	HL615H	225	HL712.2	237		199	HL8300.P	210
HL410	80		68,	HL615HL	225	HL712.2EPC	238		199	HL8300.PP	210
HL420	82	HL540(I)	188	HL615HLW	225	HL715	236		69,	HL8500	212
HL421	82		68,	HL615HS	225	HL715.0	236		199	HL8500H	213
HL430	97	HL540-Quadra	188	HL615HSW	225	HL715.1	236				
HL431	97		188	HL615HW	225	HL715.2	237				
HL440	80										

1)* Termékinformációt keresse honlapunkon: www.hl.at



SIPHONS ABLÄUFE



120-325

R6/4"



42



DN40 = 95-270
DN50 = 100-280



HL Szifonok

1. Konyha

1



HL Konyhai szifonok

Tervezési és beépítési tanácsok

Egy mosogató szifonnak nem csak a mosogatóvíz elvezetés az egyetlen feladata. Cél a helytakarékos kivitel, az alkalmazkodás képessége az extrém beépítési helyzetekhez. Emellett lényeges szempontok még az eldugulás megelőzése, visszafolyás megakadályozása, készülék-csatlakoztatás lehetősége, zajhatás csökkentés, megfelelő tömítettség.

▲ Eldugulás megakadályozása:

Ahhoz, hogy elkerüljük a dugulást, a szifon teljes keresztmetszete át kell hogy öblítődjön. Emellett a szifon teljes keresztmetszete legyen legalább DN40. Kerülni kell az áramlást lényegesen lassító kosz- és zsírcsapdákat a szifonban. Ezek a feltételek szükségesek ahhoz, hogy a szifon öntisztító legyen, ne duguljon el.

▲ Helytakarékoság:

A mosogatók alatt általában szekrény is található. Ebben az esetben a szifon nem látszik ugyan, de a mosdó alatti tárolóhelyből hasznos terét foglal el. A HL126 és HL126.2 helytakarékos szifonok vízszintes adaptercsöve (HL26) segítségével a szifont a hátfalra fektetve helyezhetjük el, így a mosogató alatti tárolóhelyet jobban ki tudjuk használni.

▲ Rugalmasság, könnyű szerelés:

A gyakorlat azt mutatja, hogy a falban kialakított szifoncsatlakozó tengelye ritkán esik egybe a leeresztőszeleppel. A hétköznapi szifonok esetén az ilyen eltéréseket csak további idomok alkalmazásával lehet kiküszöbölni. A HL konyhai szifonok csuklós kivitele miatt a beépítéskor a tengelyeltérést további tartozékok nélkül megoldhatjuk. Helyhiány, vagy költségkímélés miatt a mosogató szifonra (akár utólag) mosógépet is csatlakoztathatunk.

▲ Áramlási zaj minimalizálása:

Ha a mosogató szifonba mosogatógép, vagy mosógép is be van kötve, akkor a szifonba pumpált víz kavitációs zaja zavaró lehet. Többek között ezt a zajhatást hivatott megszüntetni a kétkamrás összekötőcső (HL13), amely azért is felelős, hogy a mosogatógép vizét a szifon felé terelje, megakadályozva ezzel a mosogatótálcába való felfolyást. Ezzel az összekötőcsővel felszerelt szifonok pl.: HL100, HL126 és HL126.2.

▲ Szennyvíz visszafolyás megakadályozása:

A lefolyóvezeték dugulása miatt előfordulhat, hogy a szennyvíz a mosógépbe visszafolyik. Ezt a jelenséget meg lehet akadályozni a HL mosógép tömlőcsatlakozók alkalmazásával, melyekben visszacsapószelep betétet helyezünk el. Ahol nem lehetséges ennek alkalmazása, akkor a visszafolyási problémára a HL3, vagy HL4 visszacsapószelepeket javasoljuk.

▲ Túlfolyó:

A mosogatótálca megvásárlásakor sajnos nem mindig adnak a tálcához megfelelő túlfolyó készletet. Ezt mindig ellenőrizzük. A HL szabványos túlfolyó csatlakozója a legtöbb tálcához alkalmazható.

▲ Víz záró illesztések:

A rosszul tervezett, kiválasztott tömítések miatti csepegés bosszantó hiba, mely komoly károkat okozhat. Emiatt a lefolyóelemek között igen hatásos kúpos tömítéseket alkalmazunk, kézzel könnyedén meghúzható hollandi anyákkal.

Vonatkozó szabványok/előírások

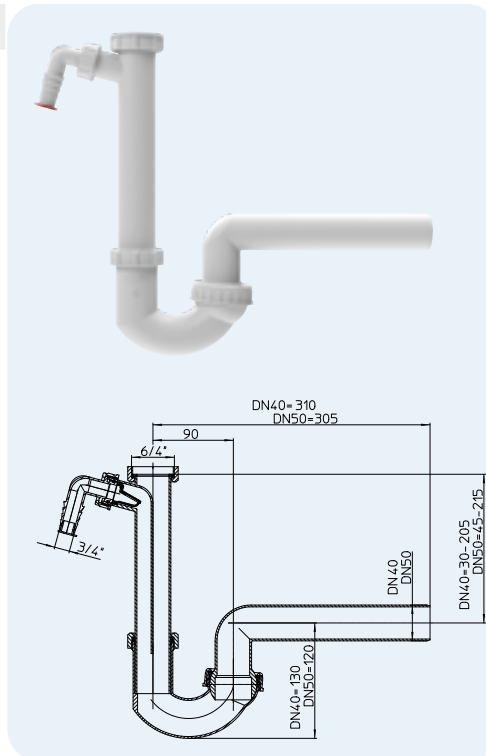
EN 274 Épületgépészeti berendezések lefolyóelemei

HL Mosogató szifonok – Termékek – Részletes adatok

HL100 Mosogató csőszifon visszacsapó szelepes mosógép-csatlakozóval

Adatok

Anyag	PP
Csatlakozás	6/4" Hollandival
Elhúzás	HL100/40: DN40 HL100/50: DN50
Szabvány	EN 274
Javasolt alkalmazás	Konyhai mosogatóhoz és mosógéphez
További információ	Magasságában állítható összekötőcső, gömbcsuklós szifonív
	Maximális hőmérséklet 95 °C

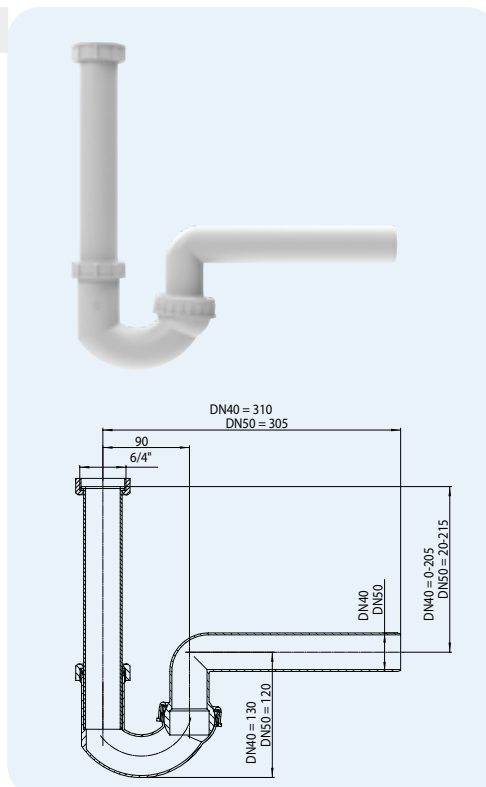


HL szám	Méret	Súly	EAN	db/csom
100/40	DN40	260 g	+110049	10
100/50	DN50	265 g	+110056	10

HL100G Mosogató csőszifon

Adatok

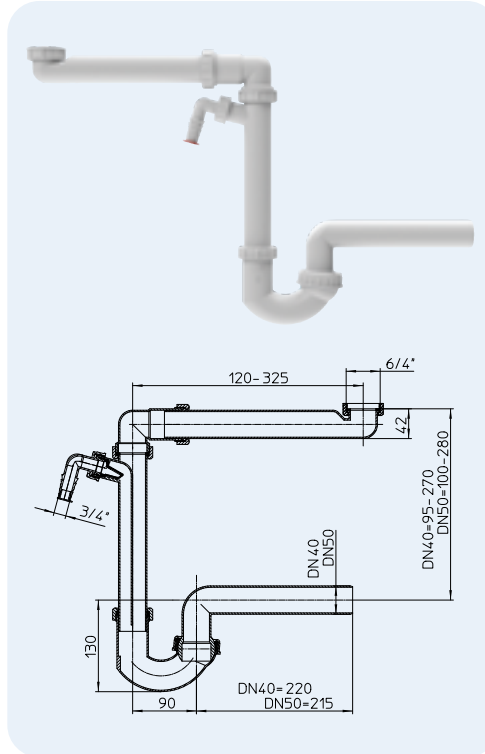
Anyag	PP
Csatlakozás	6/4" Hollandival
Elhúzás	HL100G/40: DN40 HL100G/50: DN50
Szabvány	EN 274
Javasolt alkalmazás	Konyhai mosogatóhoz
További információ	Magasságában állítható összekötőcső, gömbcsuklós szifonív
	Maximális hőmérséklet 95 °C



HL szám	Méret	Súly	EAN	db/csom
100G/40	DN40	220 g	+110841	10
100G/50	DN50	225 g	+110858	10

HL126 Helytakarékos mosogató csőszifon visszacsapó szelepes mosógép-csatlakozóval
Adatok

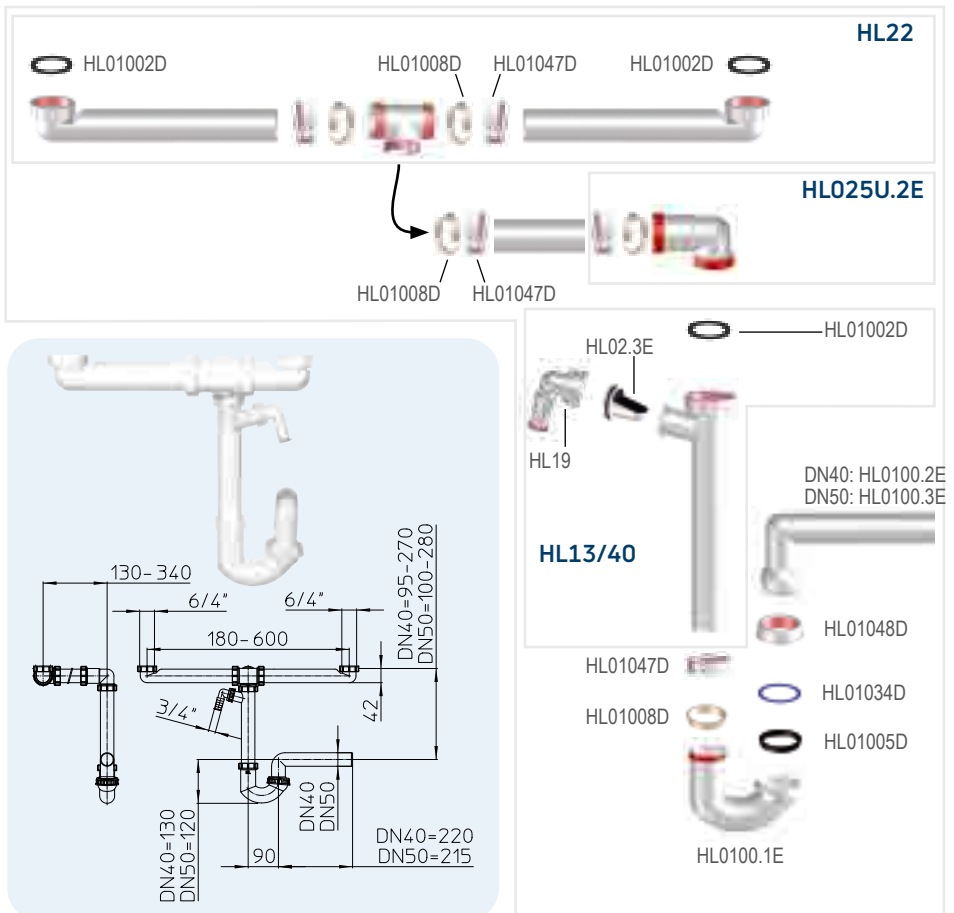
Anyag	PP
Csatlakozás	6/4" Hollandival
Elhúzás	HL126/40: DN40 HL126/50: DN50
Szabvány	EN 274
Javasolt alkalmazás	Konyhai mosogatóhoz és mosogatógéphez
További információ	Magasságában állítható összekötőcső, gömbcsuklós szifonív
	Maximális hőmérséklet 95 °C



HL szám	Méret	Súly	EAN	db/csom
126/40	DN40	385 g	+013890	10
126/50	DN50	395 g	+013913	10

HL126.2 Helytakarékos mosogatószifon dupla tálcához visszacsapó szelepes mosógép-csatlakozóval
Adatok

Anyag	PP
Csatlakozás	2 x 6/4" Hollandival
Elhúzás	HL126.2/40: DN40 HL126.2/50: DN50
Szabvány	EN 274
Javasolt alkalmazás	Kéttálcás mosogatóhoz, mosogatógéphez
További információ	Magasságában állítható összekötőcső, gömbcsuklós szifonív
	Maximális hőmérséklet 95 °C



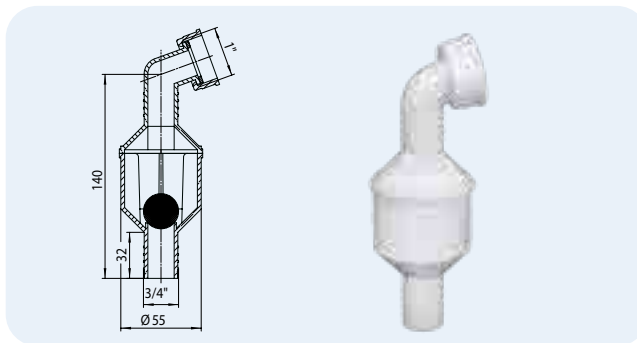
HL szám	Méret	Súly	EAN	db/csom
126.2/40	DN40	580 g	+013654	1
126.2/50	DN50	590 g	+013944	1

HL Konyhai szifonok – Tartozékok – Részletes adatok

HL3 Visszafolyásgátló

Adatok

Anyag	PP
Csatlakozás	3/4" Tömítőcsatlakozóval (17 – 23 mm)
Elhúzás	1"
Javasolt alkalmazás	Mosógépcsatlakozókhoz, melyekben nincs visszacsapószelep
További információ	Megakadályozza a szennyvíz mosógépbe való visszaáramlását, Maximális hőmérséklet 95 °C

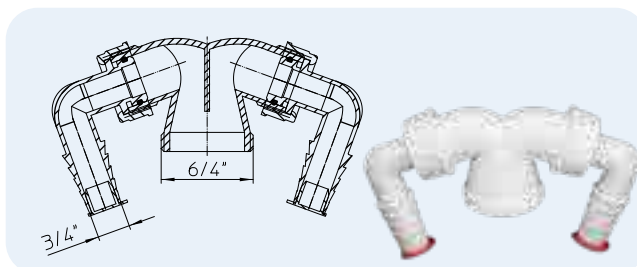


HL szám	Méret	Súly	EAN	db/csom
3		60 g	+500031	1

HL6 Tömítőcsatlakozó fej 2 db HL19 csatlakozó csomaggal

Adatok

Anyag	PP
Csatlakozás	2 x 3/4" Tömítőcsatlakozóval (17 – 23 mm)
Elhúzás	6/4" Külső menet
Szabvány	EN 274
Javasolt alkalmazás	2 db mosógép bekötésére
További információ	Maximális hőmérséklet 95 °C

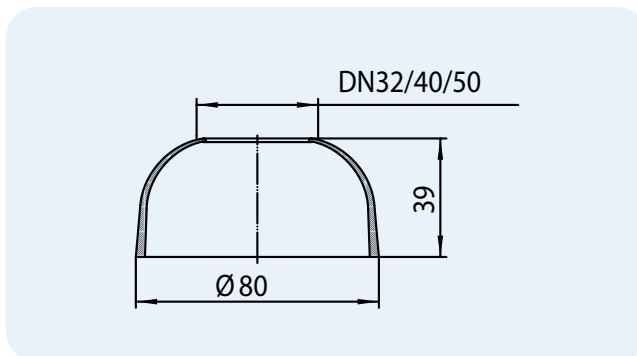


HL szám	Méret	Súly	EAN	db/csom
6		60 g	+500062	1

HL8EL Elasztikus szifonrozetta

Adatok

Anyag	Lágy PP
Csatlakozás	HL8EL/30: DN32 HL8EL/40: DN40 HL8EL/50: DN50
Elhúzás	HL8EL/30: DN32 HL8EL/40: DN40 HL8EL/50: DN50
Javasolt alkalmazás	A fali bekötés és csempehibák eltakarására
További információ	Könnyen felhelyezhető elasztikus kivétel

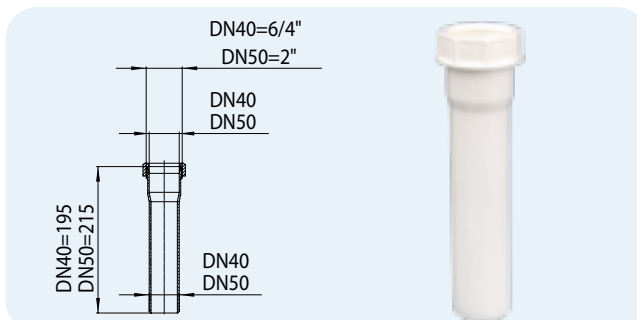


HL szám	Méret	Súly	EAN	db/csom
8EL/30	DN32	8 g	+100835	10
8EL/40	DN40	10 g	+100842	10
8EL/50	DN50	15 g	+100859	10

HL10 Hosszabbítócső

Adatok

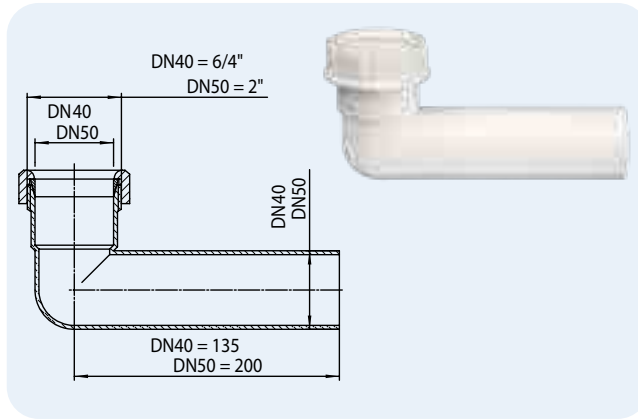
Anyag	PP
Csatlakozás	HL10/40: DN40 Csőtok HL10/50: DN50 Csőtok
Elhúzás	HL10/40: DN40 Cső HL10/50: DN50 Cső
Szabvány	EN 274
Javasolt alkalmazás	A szifonbekötések meghosszabbítására
További információ	A kúpos tömítés és a hollandiánya miatt széthúzhatatlan



HL szám	Méret	Súly	EAN	db/csom
10/40	DN40	60 g	+100101	10
10/50	DN50	65 g	+110100	10

HL11 Hosszabbító könyök
Adatok

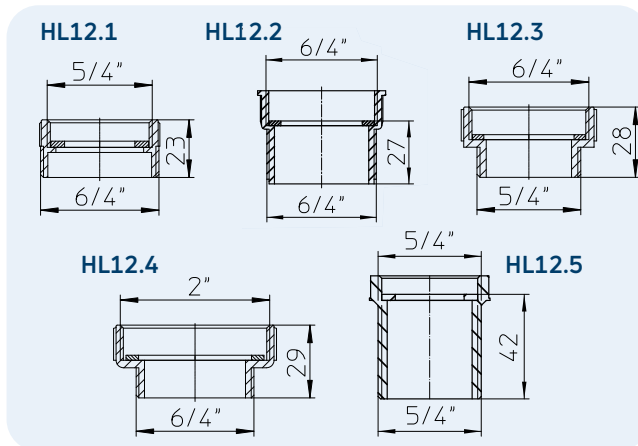
Anyag	PP
Csatlakozás	HL11/40: DN40 Csőtok HL11/50: DN50 Csőtok
Elhúzás	HL11/40: DN40 Cső HL11/50: DN50 Cső
Szabvány	EN 274
Javasolt alkalmazás	A szifonbekötések meghosszabbítására
További információ	A kúpos tömítés és a hollandiánya miatt széthúzhatatlan



HL szám	Méret	Súly	EAN	db/csom
11/40	DN40	60 g	+100118	10
11/50	DN50	65 g	+110117	10

HL12 Szűrítő és távtartó csavarzatok
Adatok

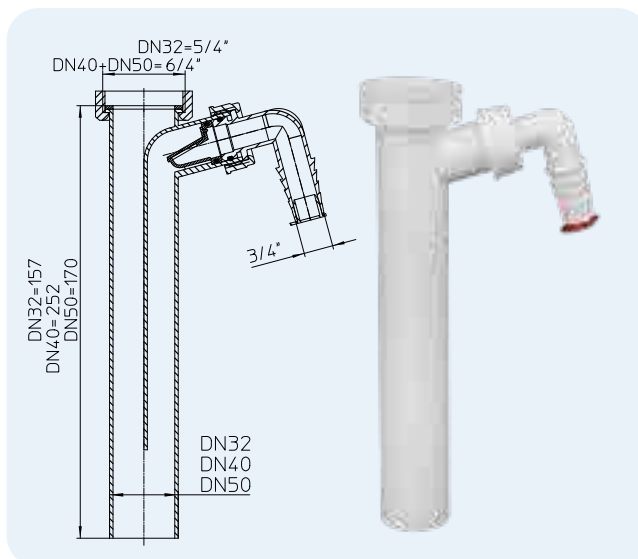
Anyag	PP
Csatlakozás	HL12.1: 5/4" B x 6/4" K HL12.2: 6/4" B x 6/4" K HL12.3: 6/4" B x 5/4" K HL12.4: 2" B x 6/4" K HL12.5: 5/4" IG x 5/4" K
Szabvány	EN 274
Javasolt alkalmazás	A menetes csatlakozók szűkítésére, vagy meghosszabbítására
További információ	Nyomás alatt lévő vezetékbe nem építhető!



HL szám	Méret	Súly	EAN	db/csom
12.1	5/4" x 6/4"	12 g	+100125	10
12.2	6/4" x 6/4"	20 g	+101221	10
12.3	6/4" x 5/4"	27 g	+101238	10
12.4	2" x 6/4"	20 g	+101245	10
12.5	5/4" x 5/4"	16 g	+051540	10

HL13 Összekötőcső visszacsapó szelepes mosógépcsatlakozóval
Adatok

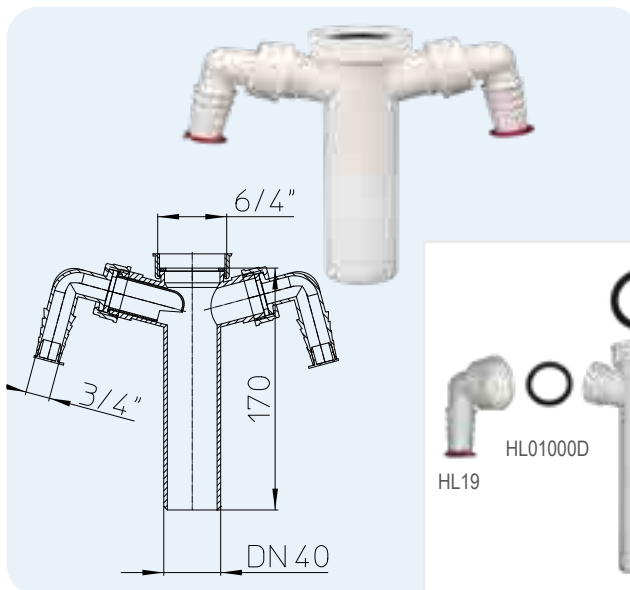
Anyag	PP
Csatlakozás	HL13/30: 5/4" Hollandi HL13/40: 6/4" Hollandi HL13/50: 6/4" Hollandi
Elhúzás	HL13/30: DN32 HL13/40: DN40 HL13/50: DN50
Szabvány	EN 274
Javasolt alkalmazás	Mosógép bekötésére egy falon kívüli szifonba
További információ	Visszacsapószelepes, kétkamrás csőszakasz a felfolyás és a kavitációs zaj megelőzésére



HL szám	Méret	Súly	EAN	db/csom
13/30	DN32 x 5/4"	100 g	+101337	10
13/40	DN40 x 6/4"	110 g	+101344	10
13/50	DN50 x 6/4"	115 g	+101351	10

HL13-2/40 Összekötőcső 2db mosógép tömlőcsatlakozóval
Adatok

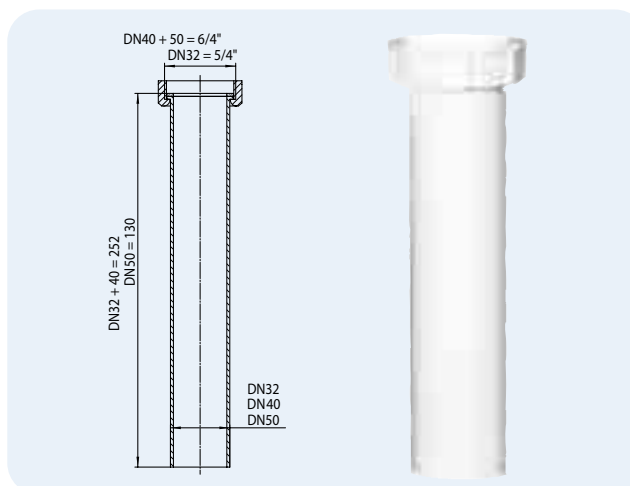
Anyag	PP
Bemeneti csatlakozás	6/4" Hollandiánya
Kimeneti csatlakozás	DN40
Szabvány	EN 274
Javasolt felhasználás	2 készülék 1 szifonra csatlakozásának megvalósítására
További információ	Ez csak problémamegoldó (tűzoltó megoldás). Tervezési fázisban ennél elegánsabb megoldásokat részesítsen előnyben!



HL szám	Méret	Súly	EAN	db/csom
13-2/40	DN40 x 6/4"	100 g	+132409	10

HL13G Összekötőcső
Adatok

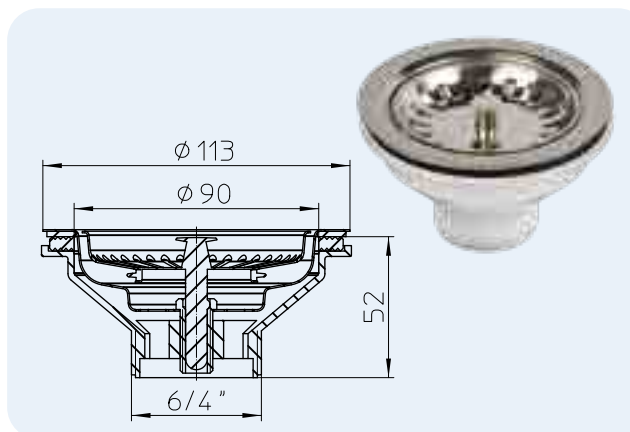
Anyag	PP
Csatlakozás	HL13G/30: 5/4" Hollandi HL13G/40: 6/4" Hollandi HL13G/50: 6/4" Hollandi
Elhúzás	HL13G/30: DN32 HL13G/40: DN40 HL13G/50: DN50
Szabvány	EN 274
Javasolt alkalmazás	Összekötőcső
További információ	Univerzális



HL szám	Méret	Súly	EAN	db/csom
13G/30	DN32 x 5/4"	70 g	+111336	10
13G/40	DN40 x 6/4"	80 g	+111343	10
13G/50	DN50 x 6/4"	85 g	+111398	10

HL14/90 Leeresztőszelvény Ø90 mm lyukméretű tálcához (kosárszelepes)
Adatok

Anyag	PP / nemesacél
Elhúzás	6/4" Külső menet
Szabvány	EN 274
Javasolt alkalmazás	Ø 90mm lyukméretű (3") tálcához
További információ	Nemesacél szeleptányúrral (Ø 113 mm) és nemesacél kosaras dugóval Tartozék: csavar 7cm Cikkszám: HL014/90.5E

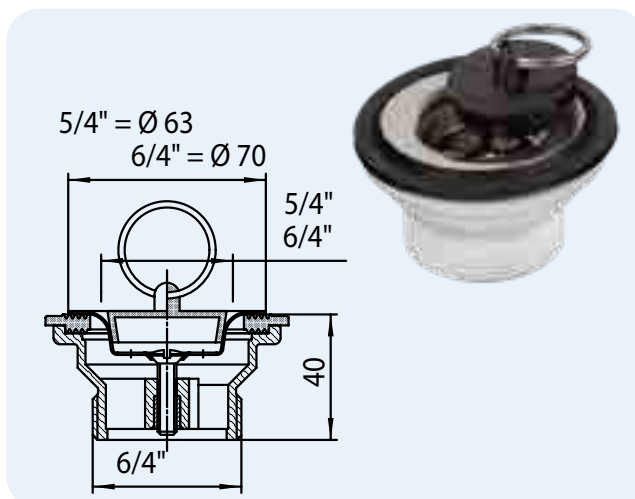


HL szám	Méret	Súly	EAN	db/csom
14/90	6/4"	187 g	+026289	1

HL15 Leeresztő szelep Ø50 és Ø40 lyukméretű tálcákhoz

Adatok

Anyag	PP / nemesacél
Csatlakozás	HL15-5/4": 5/4" Leeresztő szelep HL15-6/4": 6/4" Leeresztő szelep
Elhúzás	HL15-5/4": 6/4" Külső menet HL15-6/4": 6/4" Külső menet
Szabvány	EN 274
Javasolt alkalmazás	Ø50mm (6/4"), illetve Ø40mm (5/4") lyukméretű mosogató tálcákhoz
További információ	Szeleptányúrral és dugóval

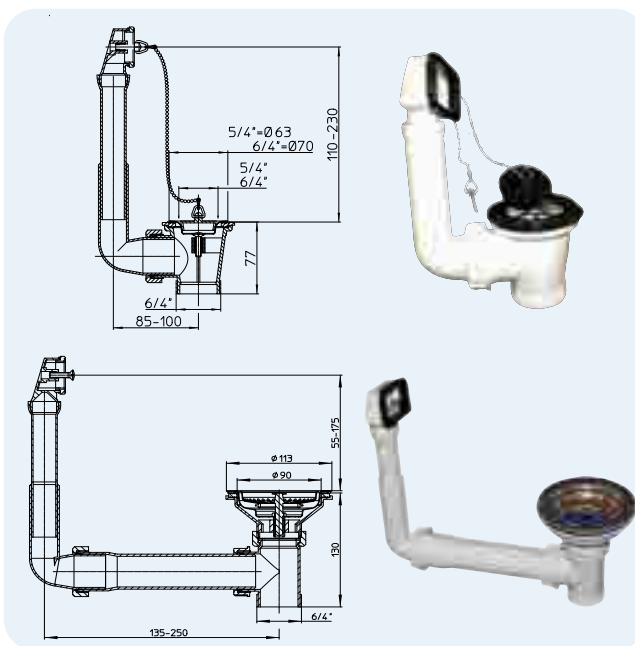


HL szám	Méreték	Súly	EAN	db/csom
15-5/4	5/4" x 6/4"	80 g	+101559	10
15-6/4	6/4" x 6/4"	90 g	+100156	10

HL15U Egyrészes leeresztő szelep túlfolyóval Ø50 és Ø40 lyukméretű tálcákhoz

Adatok

Anyag	PP / nemesacél
Csatlakozás	HL15U-5/4": 5/4" Leeresztő szelep HL15U-6/4": 6/4" Leeresztő szelep
Elhúzás	HL15U-5/4": 6/4" Külső menet HL15U-6/4": 6/4" Külső menet
Javasolt alkalmazás	Ø50mm (6/4"), illetve Ø40mm (5/4") lyukméretű mosogató tálcákhoz
További információ	Szabványos túlfolyónyílású tálcákhoz. Egyéb, szabványnak nem megfelelő mosogatókhoz alkalmas túlfolyót keresse a tálcá csomagjában.

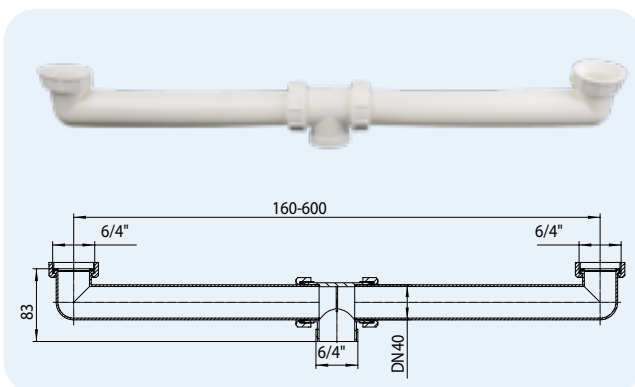


HL szám	Méreték	Súly	EAN	db/csom
15U-5/4	5/4" x 6/4"	200 g	+105755	5
15U-6/4	6/4" x 6/4"	210 g	+100576	5
15U-90	Ø 90 x 6/4"	370 g	+035892	1

HL22 Lefolyó-csatlakozó

Adatok

Anyag	PP
Csatlakozás	6/4" Hollandival
Elhúzás	6/4" Külső menet
Szabvány	EN 274
Javasolt alkalmazás	Dupla mosogatókhoz
További információ	Mérettartomány 160 – 600 mm

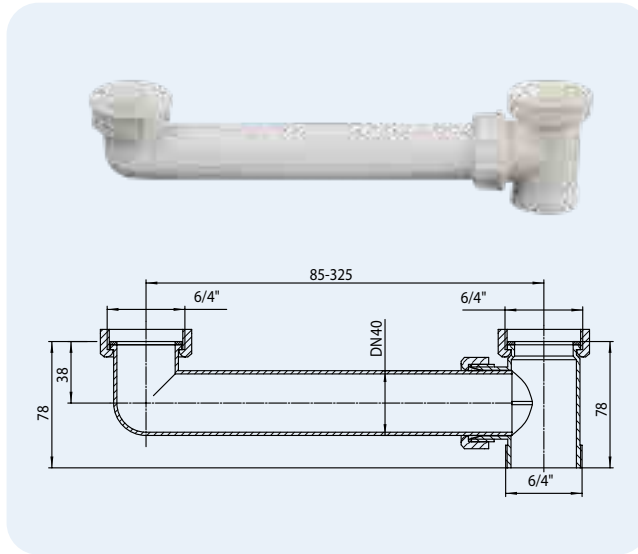


HL szám	Méreték	Súly	EAN	db/csom
22	DN40 x 6/4"	200 g	+100224	1

HL23 Lefolyó-csatlakozó

Adatok

Anyag	PP
Csatlakozás	6/4" Hollandival
Elhúzás	6/4" Külső menet
Szabvány	EN 274
Javasolt alkalmazás	Dupla mosogatókhoz
További információ	Mérettartomány 85 – 325 mm



HL szám	Méreték	Súly	EAN	db/csom
23	DN40	125 g	+100231	10

HL01002D **HL16**



HL023.1E



HL01047D



HL01008D



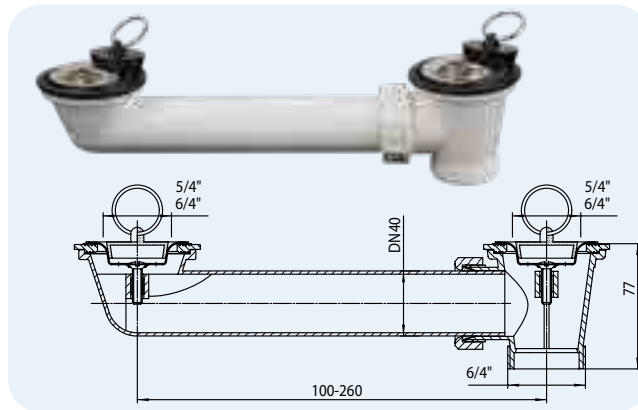
HL01002D



HL24 Lefolyó-csatlakozó

Adatok

Anyag	PP / nemesacél
Csatlakozás	HL24-5/4": 5/4" Leeresztő szelep HL24-6/4": 6/4" Leeresztő szelep
Elhúzás	HL24-5/4": 6/4" Külső menet HL24-6/4": 6/4" Külső menet
Szabvány	EN 274
Javasolt alkalmazás	Kéttálcás mosogatókhoz
További információ	Leeresztőszeleppel és dugóval



HL szám	Méreték	Súly	EAN	db/csom
24-5/4	DN40 x 5/4"	125 g	+102457	10
24-6/4	DN40 x 6/4"	135 g	+100248	10

5/4": HL01043D
6/4": HL01044D
HL01042D
5/4": HL01039D
6/4": HL01040D
HL01053D
HL024.3E

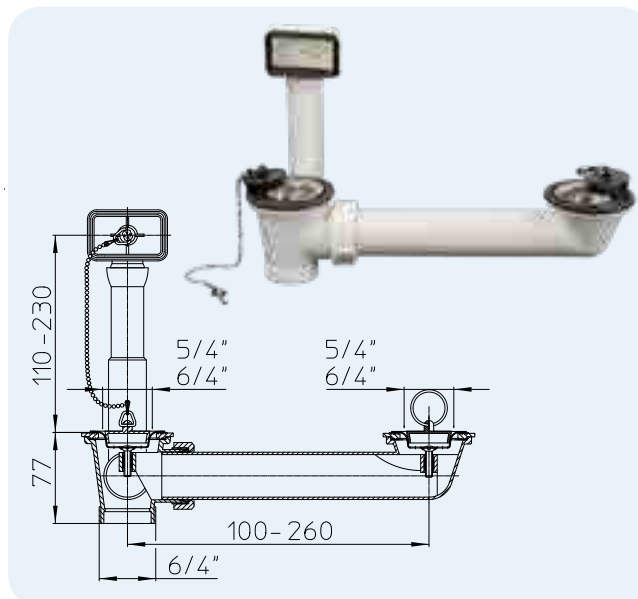
5/4": HL024.6E
6/4": HL16.1

HL01047D
HL01008D
HL015U.1E

HL24U Lefolyó-csatlakozó

Adatok

Anyag	PP / nemesacél
Csatlakozás	HL24U-5/4": 2 x 5/4" Leeresztő szelep HL24U-6/4": 2 x 6/4" Leeresztő szelep
Elhúzás	HL24U-5/4": 6/4" Külső menet HL24U-6/4": 6/4" Külső menet
Szabvány	EN 274
Javasolt alkalmazás	Ø50mm (6/4"), illetve Ø40mm (5/4") lyukméretű mosogató tálcákhoz
További információ	Leeresztőszeleppel, túlfolyóval, dugóval. Szabványos túlfolyónyílású tálcákhoz. Mérettartomány 100 – 260 mm



HL szám	Méreték	Súly	EAN	db/csom
24U-5/4	DN40 x 5/4"	360 g	+124756	5
24U-6/4	DN40 x 6/4"	370 g	+112470	5

HL015U.2E

HL01015D

5/4": HL01065D
6/4": HL01066D

HL015U.3E 5/4": HL01043D

6/4": HL01044D

HL01042D

5/4": HL01039D

6/4": HL01040D

HL01053D

HL024.3E

5/4": HL024.6E

6/4": HL16.1

2 x HL01047D

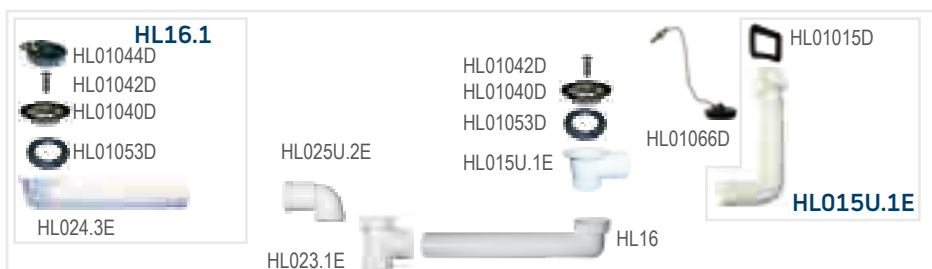
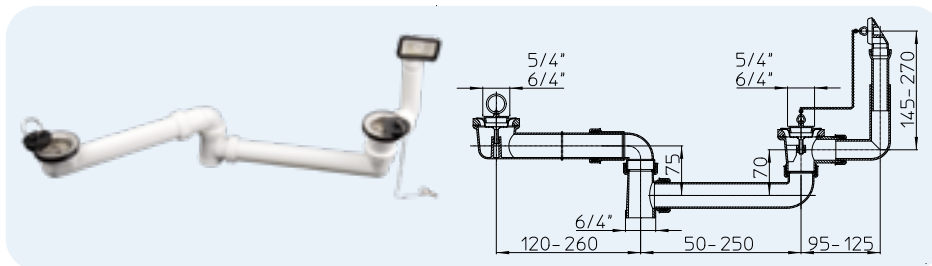
2 x HL01008D

HL024U.1E

HL25U Lefolyócsatlakozó különleges szeleptávolságokhoz

Adatok

Anyag	PP / nemesacél
Csatlakozás	2 x 6/4" Leeresztő szelep
Elhúzás	6/4" Külső menet
Szabvány	EN 274
Javasolt alkalmazás	Ø50mm (6/4"), illetve Ø40mm (5/4") lyukméretű mosogató tálcákhoz
További információ	Leeresztőszeleppel, túlfolyóval, dugóval. Szabványos túlfolyónylású tálcákhoz.

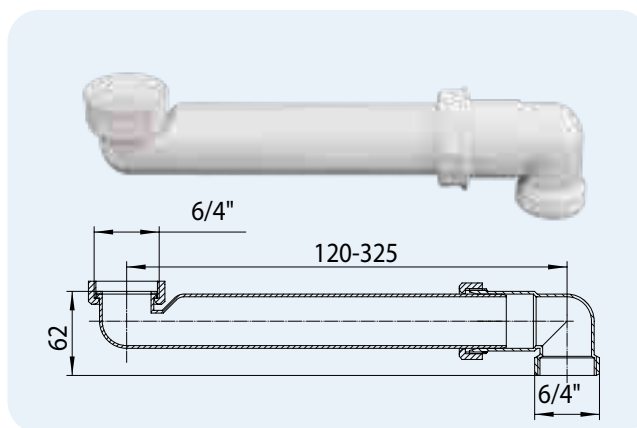


HL szám	Méreték	Súly	EAN	db/csom
25U-6/4	DN40 x 6/4"	500 g	+925643	1

HL26 Helymegtakarító adaptercső

Adatok

Anyag	PP
Csatlakozás	6/4" Hollandival
Elhúzás	6/4" Külső menet
Szabvány	EN 274
Javasolt alkalmazás	Helymegtakarításra, ill. extrém kiállítás - leeresztőszelep tengelyeltérés esetén
További információ	A HL26 segítségével a HL100G helytakarékossá tehető

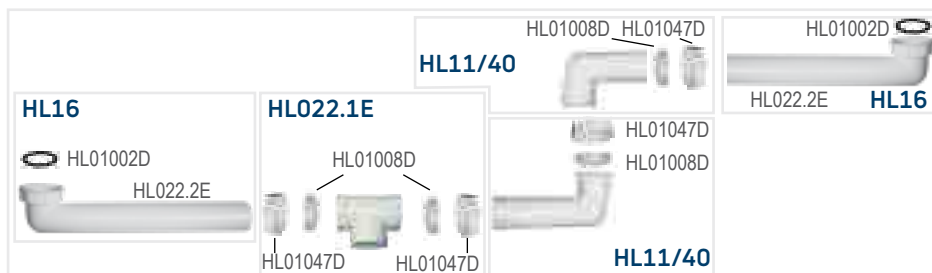
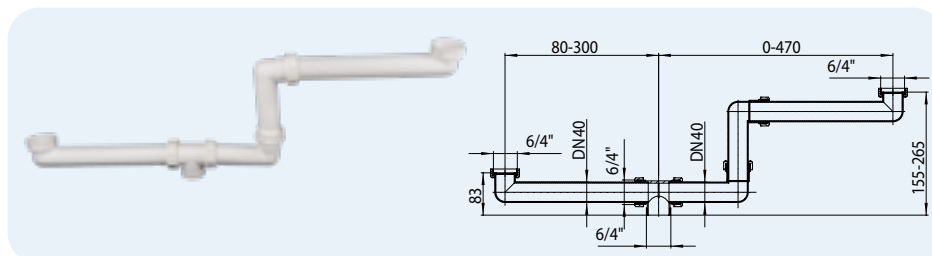


HL szám	Méreték	Súly	EAN	db/csom
26	DN40 x 6/4"	128 g	+100262	10

HL27 Lefolyócsatlakozó eltérő mélységű tálcákhoz

Adatok

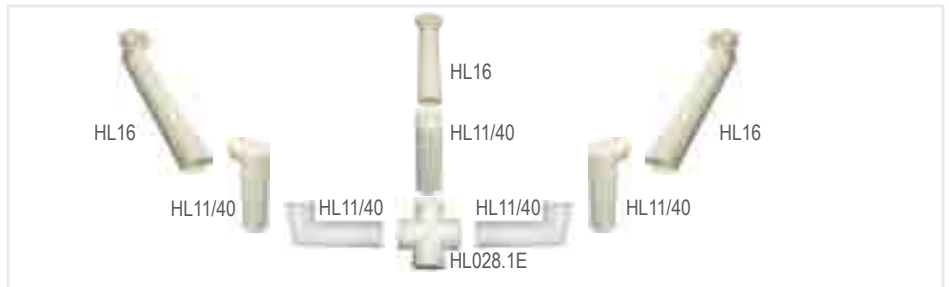
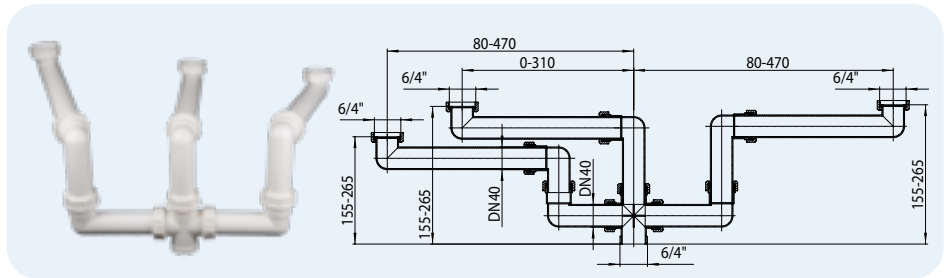
Anyag	PP
Csatlakozás	2 x 6/4" Hollandival
Elhúzás	6/4" Külső menet
Szabvány	EN 274
Javasolt alkalmazás	Eltérő mélységű tálcákhoz, csepegtetőkhöz



HL szám	Méreték	Súly	EAN	db/csom
27	DN40 x 6/4"	332 g	+100279	1

HL28 Lefolyócsatlakozó hárommedencés mosogatóhoz
Adatok

Anyag	PP
Csatlakozás	3 x 6/4" Hollandival
Elhúzás	6/4" Külső menet
Szabvány	EN 274
Javasolt alkalmazás	Eltérő mélységű tálcákhoz, csepegtetőkhöz



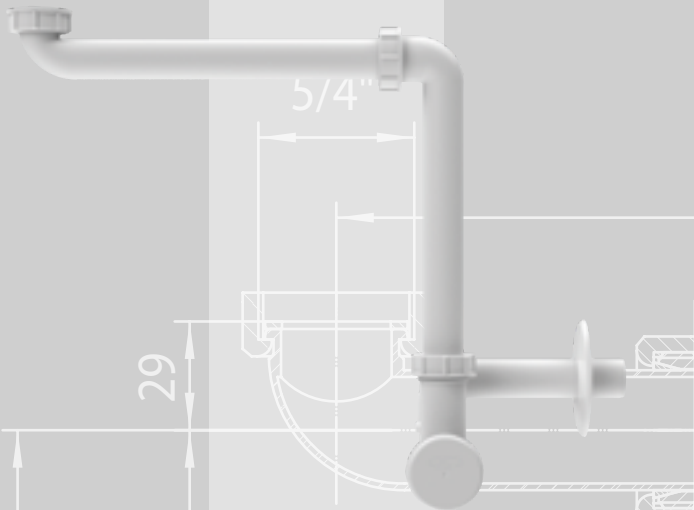
HL szám	Méreték	Súly	EAN	db/csom
28	DN40 x 6/4"	575 g	+100286	1



SIPHONS ABLÄUFE

DN40 = 80-315

DN32 = 80-315



DN40 = 350
DN32 = 350

DN40 = 280
DN32 = 285

29



DN40
DN32



DN40 = 95
DN32 = 90



HL Szifonok

2. Mosdók

2



HL Mosdószifonok

Tervezési és alkalmazási tudnivalók

A különböző fémekből készült lefolyókkal szemben a műanyag szifonok sok előnyös tulajdonsággal rendelkeznek.

▲ Szerelőbarát

A műanyag elemeket a fémekkel szemben egyszerűbb szerszámokkal, könnyebben és gyorsabban vágthatjuk. Ezen kívül a műanyagból készült kötő és tömítőelemek, sajátos fizikai tulajdonságaik miatt kisebb meghúzási nyomaték mellett is tartós tömítettséget adnak.

▲ Könnyű karbantartás

A legtöbb HL mosdószifon tisztítóelemmel rendelkezik. Ez a takarító fiók szerszám nélkül is könnyen kivethető, tisztítható és visszatartható. A véletlenül a lefolyóba ejtett ékszerek a takarító fiókban maradnak.

▲ Mozgáskorlátozott célú és helytakarékos
Manapság a legtöbb mosdó alatt szekrény is található. Ebben az esetben a szifon nem látszik ugyan, de a mosdó alatti tárolóhelyből hasznos teret foglal el. A HL137 helytakarékos szifon vízszintes adaptercsöve segítségével a szifont a hátfalra fektetve helyezhetjük el. A mozgáskorlátozottak számára speciálisan kialakított helyiségekben a HL137 és HL134.0 vagy HL4000.0 és HL4000.3. mosdószifonok a kerekesszékes mosdóhasználatot is lehetővé teszik.

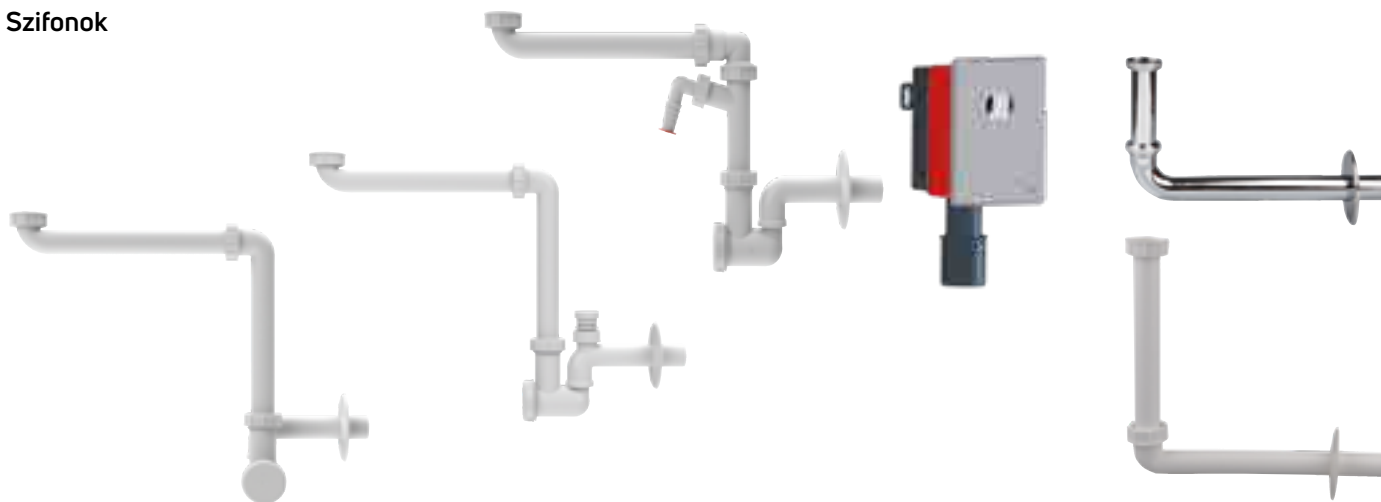
▲ Sokoldalú, rugalmas, problémamegoldó
A gyakorlat azt mutatja, hogy a falban kialakított mosdócsatlakozó tengelye ritkán esik egybe a leeresztőszeleppel. A hétköznapi szifonok esetén az ilyen eltéréseket csak további idomok alkalmazásával lehet kiküszöbölni. A HL mosdószifonok csuklós kivitele miatt beépítéskor a tengelyeltérést további tartozékok nélkül megoldhatjuk. Amennyiben nincs külön csatlakozás a mosógép számára (HL400 sorozat), úgy a visszacsapó szelepes készülék csatlakozó csonkot is tartalmazó, helytakarékos HL137N-WM mosdószifon lehet a megoldás. A HL137N-BV helytakarékos mosdószifon pedig, melyre légbeszívó szelep került, védelmet biztosít a szifonban gurgulázó hanghatást keltő vákuum leszívó hatása ellen.

Vonatkozó szabványok/előírások

EN 274.....Épületgépészeti berendezések lefolyóelemei
DIN 19541Különleges alkalmazási célú búzzárak

HL Mosdószifonok – Termékek – Áttekintés

Szifonok



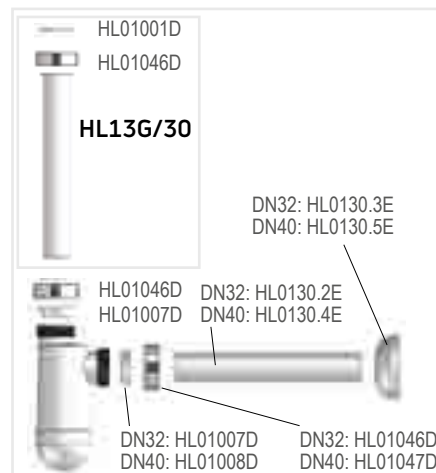
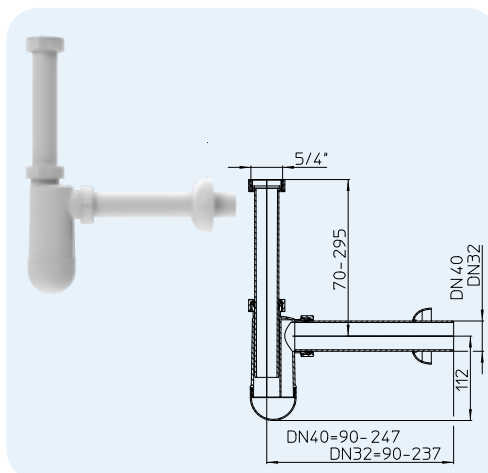
Termék	HL137N	HL137N-BV	HL137N-WM	HL4000.0 HL4000.3	HL134.1C HL134.1K
Leírás	Helytakarékos szifon	Helytakarékos szifon légbeszívó szeleppel	Helytakarékos szifon mosógép-csatlakozással	Mosdó/mosógép szifon ház	Összekötő könyök a HL134.0-hoz
Alkalmazás	Mosdók helytakarékos és akadálymentes szifonálásához	Csatlakozási helyek légbeszívási lehetőségét helytakarékosan / helyvesztés nélkül biztosítja	Mosógépek helytakarékos csatlakoztatásához	Vakolat alatti mosdó/mosógép szifon (mozgássérültek mosdóihoz is)	Lefolyóbekötés a mosdó leeresztőszelepe és a HL134.0 falba süllyeszthető szifon között

HL Mosdószifonok – Termékek – Részletes adatok

HL132 Mosdószifon

Adatok

Anyag	PP
Csatlakozás	5/4" Hollandival
Elhúzási csomk	HL132/30: DN32 HL132/40: DN40 vízszintes
Szabvány	EN 274
Javasolt alkalmazás	kiválthatja a fém szifonokat, mert 95°C-ig hőálló
További tartozék	Vágással rövidíthető összekötőcső, rozetta

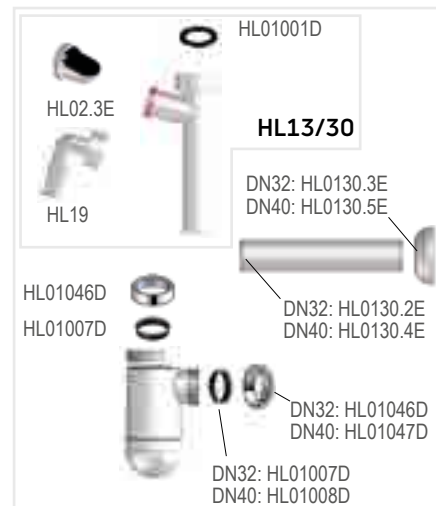
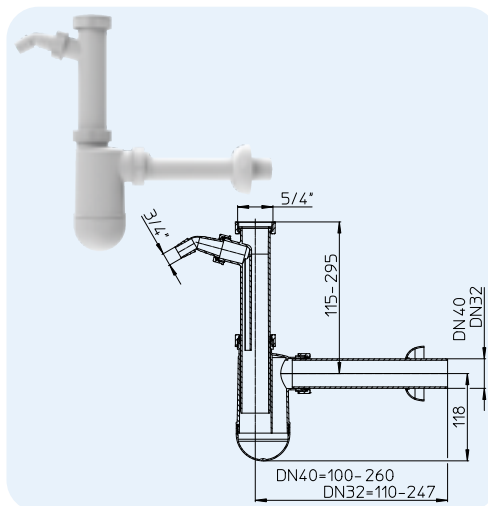


HL szám	Méret	Súly	EAN	db/csom
132/30	DN32 x 5/4"	180 g	+301324	1
132/40	DN40 x 5/4"	185 g	+321322	1

HL132.1 Mosdószifon mosógép csatlakozóval

Adatok

Anyag	PP
Csatlakozás	5/4" Hollandival
Elhúzási csomk	HL132.1/30: DN32 HL132.1/40: DN40 vízszintes
Szabvány	EN 274
Javasolt alkalmazás	95°C-ig hőálló
További tartozék	Vágással rövidíthető összekötőcső, rozetta, magasságában állítható összekötőcső

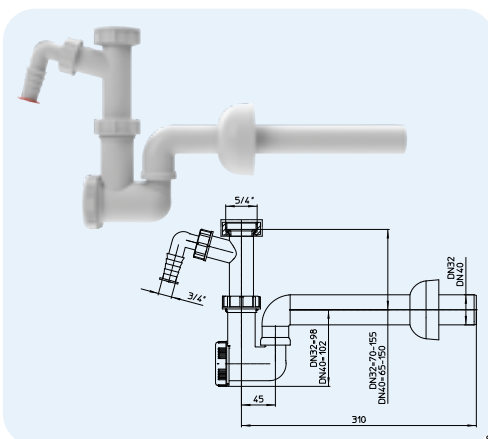


HL szám	Méret	Súly	EAN	db/csom
132.1/30	DN32 x 5/4"	220 g	+899999	10
132.1/40	DN40 x 5/4"	225 g	+999996	10

HL133 Mosdószifon mosógép csatlakozóval, tisztítókazettával

Adatok

Anyag	PP
Csatlakozás	5/4" Hollandival
Elhúzási csomk	HL133/30: DN32 HL133/40: DN40 vízszintes, elfordítható
Szabvány	EN 274
Javasolt alkalmazás	95°C-ig hőálló
További tartozék	Visszacsapószelepes mosógép csatlakozó, magasságában állítható összekötőcső, kihúzható tisztítókazetta, rozetta. A tisztítási lehetőség mellett a lefolyóba esett ékszerek is visszanyerhetőek.

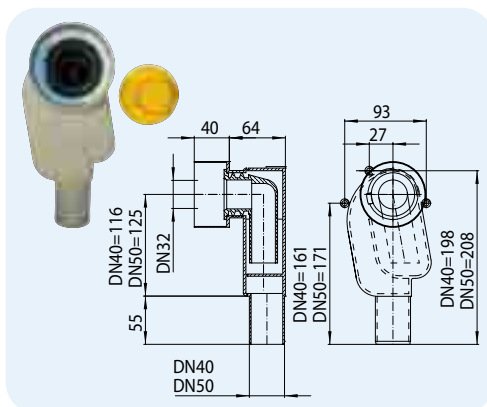


HL szám	Méret	Súly	EAN	db/csom
133/30	DN32	220 g	+321339	10
133/40	DN40	225 g	+301331	10

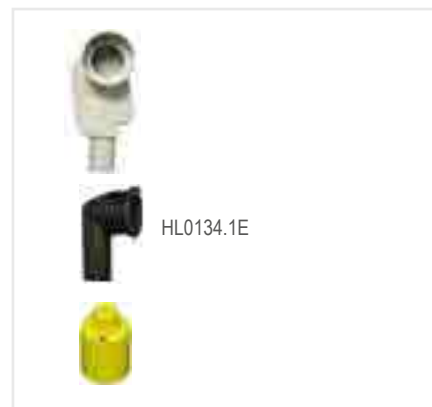
HL134.0 Falba süllyeszthető mosdósifon

Adatok

Lefolyóteljesítmény	HL134.0/40: 0,38 l/s HL134.0/50: 0,38 l/s
Anyag	PP
Csatlakozás	DN32
Elhúzási csomk	HL134.0/40: DN40 HL134.0/50: DN50 függőleges
Szabvány	DIN 19541
Javasolt alkalmazás	Falba süllyeszthető mosdósifon a HL134.1C, vagy a HL134.1K összekötő könyökkel alkalmazva; mozgáskorlátozott mellékhelyiségbe is ajánlott
További tartozék	A szifonetét és a lefolyóvezeték könnyen hozzáférhető, tisztítható



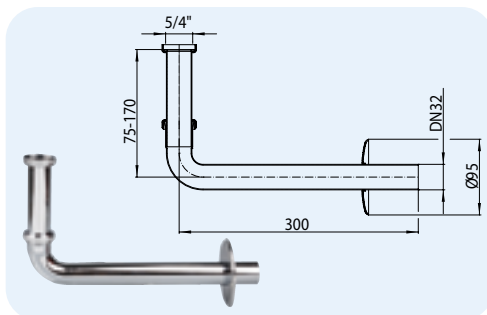
HL szám	Méret	Súly	EAN	db/csom
134.0/40	DN40	380 g	+301348	10
134.0/50	DN50	385 g	+302345	10



HL134.1C Összekötő könyök krómozott sárgaréz

Adatok

Anyag	Krómozott sárgaréz
Csatlakozás	5/4" Hollandival
Elhúzási csomk	DN32 vízszintes
Szabvány	EN 274
Javasolt alkalmazás	Lefolyóbekötésre a leeresztőszelep és a HL134.0 szifon között
További tartozék	Vágással rövidíthető összekötőcső, rozetta



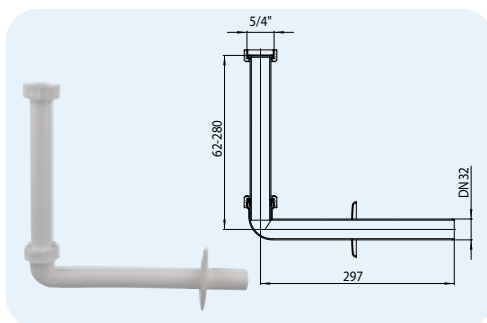
HL szám	Méret	Súly	EAN	db/csom
134.1C	DN32 x 5/4"	290 g	+311347	10



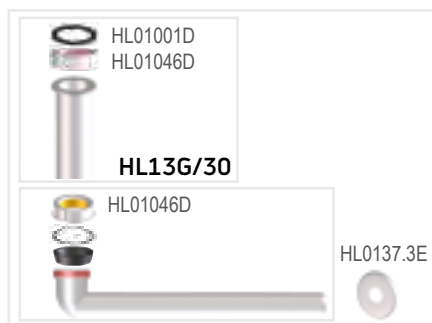
HL134.1K Összekötő könyök műanyagból

Adatok

Anyag	PP
Csatlakozás	5/4" Hollandival
Elhúzás	DN32 vízszintes
Szabvány	EN 274
Javasolt alkalmazás	Lefolyóbekötésre a leeresztőszelep és a HL134.0 szifon között; 95°C-ig hőálló
További tartozék	Vágással rövidíthető összekötőcső, rozetta



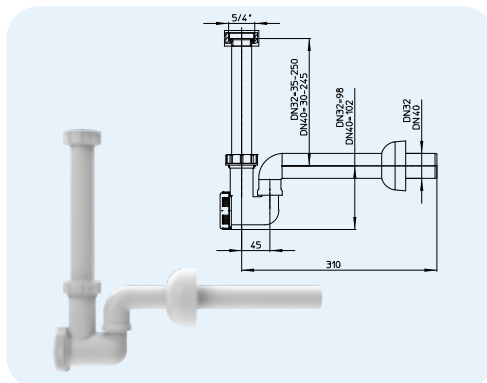
HL szám	Méret	Súly	EAN	db/csom
134.1K	DN32 x 5/4"	140 g	+313341	10



HL135 Mosdó- és bidésifon

Adatok

Anyag	PP
Csatlakozás	5/4" Hollandival
Elhúzás	HL135/30: DN32 HL135/40: DN40 vízszintes, elfordítható
Szabvány	EN 274
Javasolt alkalmazás	Mosdókhöz és bidékhez, 95°C-ig hőálló
További tartozék	Vágással rövidíthető összekötőcső, rozetta, kihúzható tisztítókazetta a lefolyóba esett ékszer visszanyerésére is



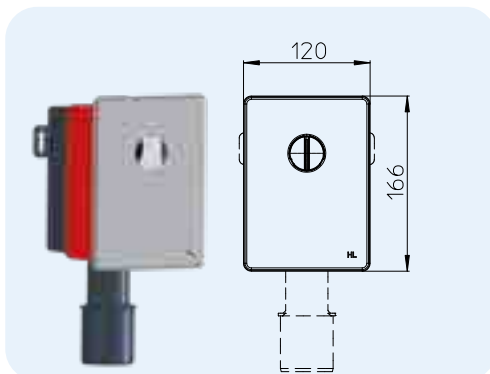
HL szám	Méret	Súly	EAN	db/csom
135/30	DN32	215 g	+331352	10
135/40	DN40	220 g	+321353	10



HL4000.0 falba süllyeszthető mosdó/mosógép szifon ház
HL4000.3 mosdószifon-kazetta

Adatok

Lefolyóteljesítmény	0,6 l/s
Anyag	PP/nemesacél
Bemenet	DN32
Elhúzás	DN40/50
Vízbúzzár magasság	50 mm
Szabvány	DIN 19541
Javasolt alkalmazás	Mosdó (vagy mosógép) falon belüli szifonálása a helytakarékosság miatt, vagy a kerekszekkkel történő könnyebb megközelíthetőség érdekében (kórház, idősek otthona stb.)
További információ	A falba süllyesztett szifon és a mosdó összeköttetését külön kiválasztandó bekötő csővel kell megoldani. Rendelhető erre a célra a HL134.1K (fehér műanyag), vagy a HL134.1C (krómzott sárgaréz).



HL szám	Méret	Súly
4000.0	DN40/50	244 g
4000.3	DN40/50	220 g

HL4000.0

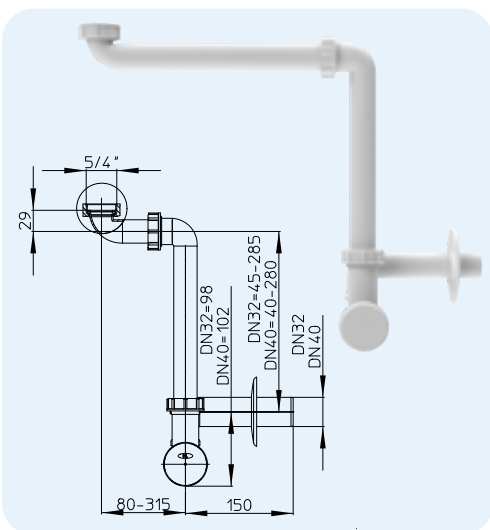
HL4000.3


EAN	db/csom
+041619	1
+041657	1

HL137N Helytakarékos, bútorba építhető mosdószifon vízszintes elhúzással

Adatok

Anyag	PP
Csatlakozás	5/4" Hollandival
Elhúzás	137N/30: DN32 137N/40: DN40 vízszintes
Szabvány	EN 274
Javasolt alkalmazás	Helytakarékos beépítésre fürdőszobaszekrénybe, vagy mozgássérültek által használt mosdókhoz; 95°C-ig hőálló
További tartozék	Egy mozdulattal kihúzható tisztítókazetta a lefolyóba esett ékszer visszanyerésére is; vágással rövidíthető összekötő- és adaptercsővel



HL szám	Méret	Súly
137N/30	DN32 x 5/4"	300 g
137N/40	DN40 x 5/4"	305 g

HL01071D **HL0137.1E**

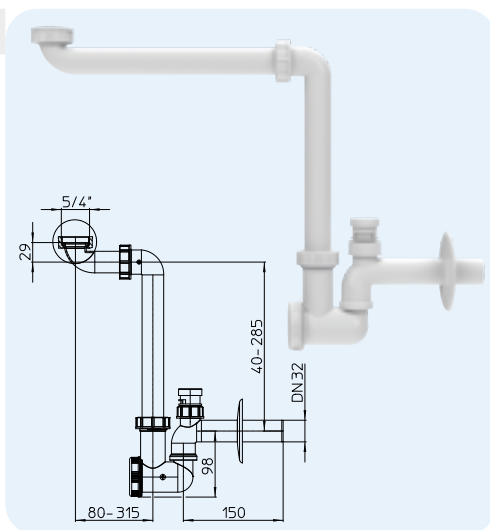
HL0137.4E


EAN	db/csom
+003976	10
+003990	10

HL137N-BV Helytakarékos mosdószifon légbeszívó szeleppel, vízszintes kimenettel

Adatok

Anyag	PP
Csatlakozás	5/4" Hollandival
Elhúzás	137N-BV/30: DN32
Szabvány	EN 274
Javasolt alkalmazás	Helytakarékosági, pl bútorba építési céllal, vagy mozgáskorlátozott használatra szánt mosdónál. Tapasztalt vákuumhatás és hanghatások (bugyborékolás) mérséklésére.
További tartozék	Egy mozdulattal kihúzható tisztító fiók, mely alkalmas a lefolyóba esett ékszer visszanyerésére is; vágással rövidíthető összekötő és adaptercsővel, integrált HL902 légbeszívó szeleppel



HL szám	Méret	Súly
137N-BV/30	DN32 x 5/4"	294 g

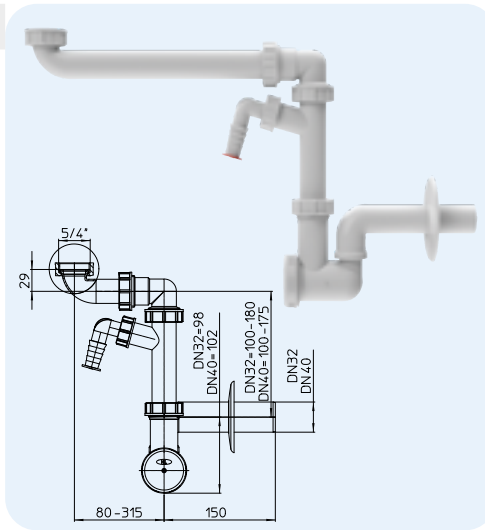
HL01071D **HL0137.1E**

HL0137.4E

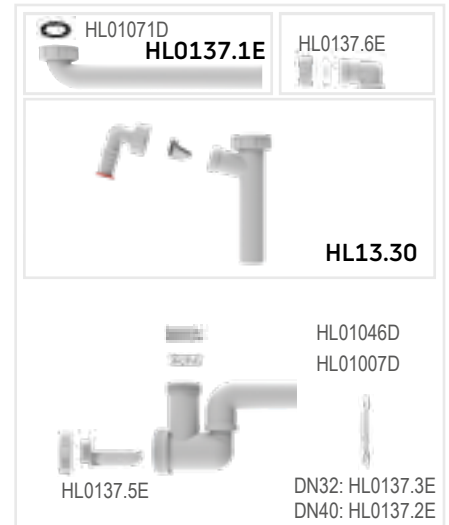

EAN	db/csom
+002207	10

HL137N-WM Helytakarékos mosdósifon mosógép-csatlakozással, vízszintes kimenettel
Adatok

Anyag	PP
Csatlakozás	5/4" Hollandival
Elhúzás	137N-WM/30: DN32 137N-WM/40: DN40
Szabvány	EN 274
Javasolt alkalmazás	Helytakarékos beépítéshez fürdőszobabútorokba, vagy akadálymentes mosdókhoz és mosógép tömlő bekötésére. a HL19 tömlő csatlakozó 1 x 3/4"-es gégecső-csatlakozót.
További tartozék	Könnyen hozzáférhető tisztító fiók a lefolyóba esett ékszerek visszanyerésére. Vágással rövidíthető összekötő és adaptercsővel, visszacsapó szelepes HL19 tömlő csatlakozóval - 3/4".



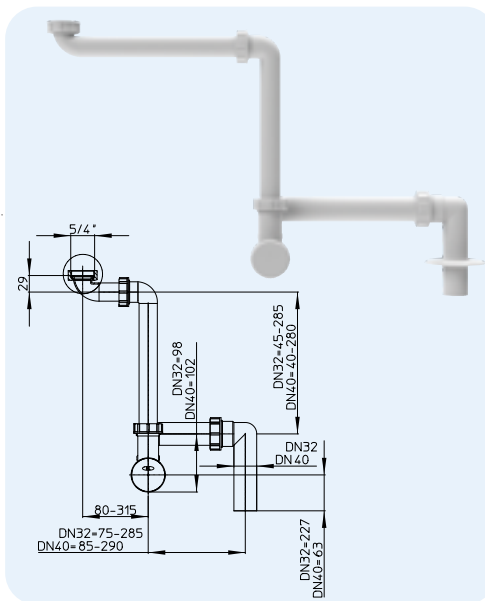
HL szám	Méret	Súly
137N-WM/30	DN32 x 5/4"	292 g
137N-WM/40	DN40 x 5/4"	299 g



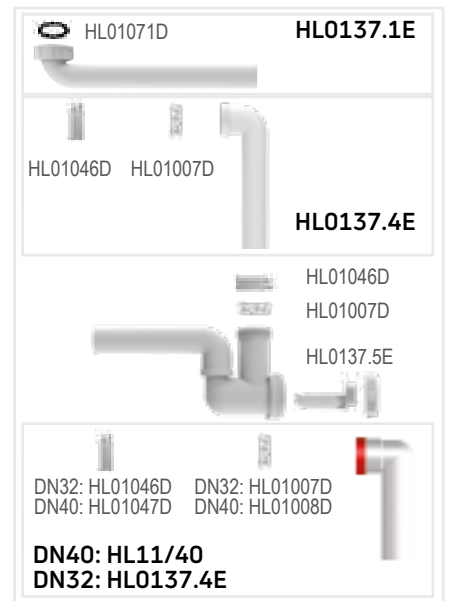
EAN	db/csom
+002252	10
+002276	10

HL137N.1 Helytakarékos, bútorba építhető mosdósifon függőleges elhúzással
Adatok

Anyag	PP
Csatlakozás	5/4" Hollandival
Elhúzás	137N.1/30: DN32 137N.1/40: DN40 függőleges
Szabvány	EN 274
Javasolt alkalmazás	Helytakarékos beépítésre fürdőszobaszekrénybe, vagy mozgássérültek által használt mosdókhoz; 95°C-ig hőálló
További tartozék	Egy mozdulattal kihúzható tisztítókazetta a lefolyóba esett ékszer visszanyerésére is; vágással rövidíthető összekötő- és adaptercsővel



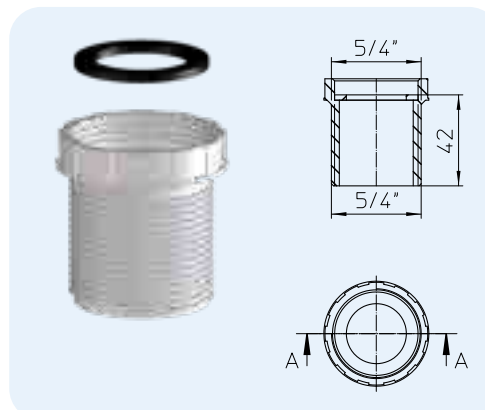
HL szám	Méret	Súly
137N.1/30	DN32 x 5/4"	360 g
137N.1/40	DN40 x 5/4"	355 g



EAN	db/csom
+006298	10
+006335	10

HL12.5 Menetes hosszabbító 5/4"
Adatok

Anyag	PP
Csatlakozás	5/4" belső menet
Elhúzás	5/4" külső menet
Szabvány	EN 274
Javasolt alkalmazás	Munkalapra ültetett mosdótálak leeresztőszelepének hosszabbítására



HL szám	Méret	Súly
12.5	5/4" IG x 5/4" AG	16 g

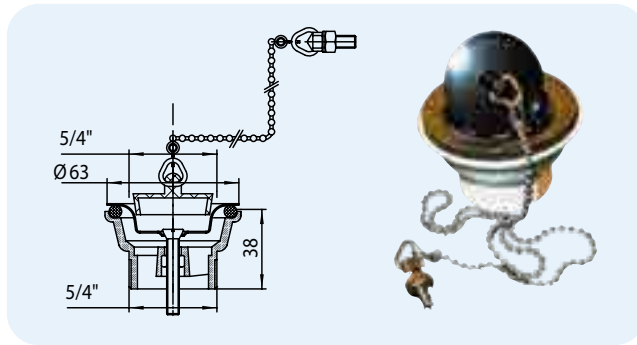


EAN	db/csom
+051540	1

HL15.1 Leeresztőszelep

Adatok

Anyag	PP
Csatlakozás	5/4" Lefolyónyílás
Elhúzási csomk	5/4" Csatlakozómenettel
Szabvány	EN 274
Javasolt alkalmazás	Integrált túlfolyóval rendelkező mosdókhoz
További tartozék	Lánc, lánc tartó, dugó

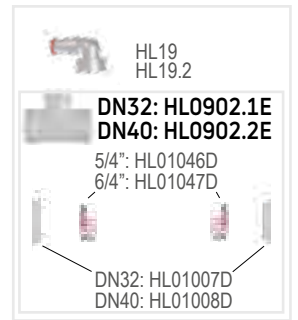
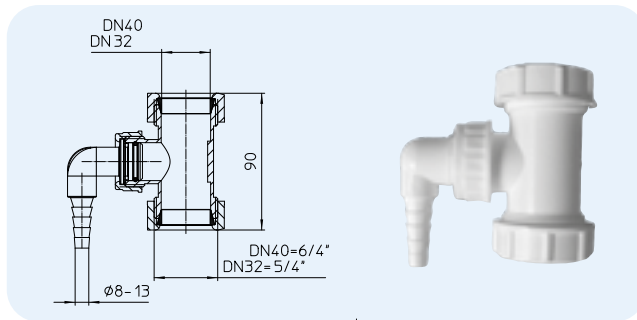


HL szám	Méret	Súly	EAN	db/csom
15.1	5/4" x 5/4"	85 g	+101511	10

HL19T T-idom tömlőcsatlakozóval

Adatok

Anyag	PP
Csatlakozás	19T: 3/4" Tömlőcsatlakozóval 19T.2: Ø 8 – 13 mm Tömlőcsatlakozóval
Elhúzás	HL19T(.2)/30: DN32 HL19T(.2)/40: DN40
Szabvány	EN 274
Javasolt alkalmazás	Tömlőcsatlakozás utólagos létrehozása függőleges csövekre

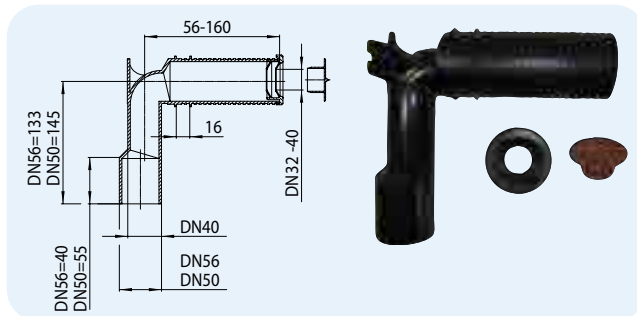


HL szám	Méret	Súly	EAN	db/csom
19T/30	DN32 x 5/4" - 1" x 3/4"	63 g	+004294	1
19T/40	DN40 x 6/4" - 1" x 3/4"	65 g	+004331	1
19T.2/30	DN32 x 5/4" - 1" x 8-13 mm	63 g	+004355	1
19T.2/40	DN40 x 6/4" - 1" x 8-13 mm	65 g	+004348	1

HL34 Szifoncsatlakozó könyök

Adatok

Anyag	PE
Csatlakozás	DN32/40
Elhúzási csomk	DN40/50
Szabvány	EN 274
Javasolt alkalmazás	Mosogató és mosdó bekötéséhez
További információ	Vágással rövidíthető bemeneti oldal, biztos szifon és fali bekötés gumikarmantyún keresztül



HL szám	Méret	Súly	EAN	db/csom
34	DN40/50	160 g	+940349	10



SIPHONS ABLÄUFE



DN50

45

100

3

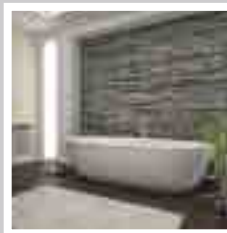


HL Szifonok

3. Fürdőkéád



Ø 8-1



HL Fürdőkád szifonok

Tervezési és alkalmazási tudnivalók

▲ Hozzáférhetőség és vízzár tartási képesség
A beépítéskor hozzáférést kell biztosítani a szifonhoz a később esetleg szükségessé váló tisztítási, karbantartási feladatok miatt. Fürdőkád szifonjaink geometriájának köszönhetően a vákuum csak minimális mértékben csökkenti a vízzár szintjét, ezért a szifonok „leszívhatatlanok“

▲ Strapabíró kivitel

Annak érdekében, hogy a beépített lefolyó-garnitúra hosszú ideig megbízhatóan a szolgálatában álljon a kezelőszerveket, a működő szerkezeteket strapabíró, masszív anyagból készítjük el.

▲ Gyors és egyszerű beépítés

A HL fürdőkádszifonok gömbcsuklós csatlakozásának révén vízszintes síkban 280°-ban, függőlegesen 10°-ban elfordítható, ezért könnyen csatlakoztatható a lefolyóvezetékhez. A PE csonk hegeszthető, vagy tokosan illeszthető.

▲ Tömítettség

Úgy a lefolyó, mint a túlfolyócső csatlakozásai a gyártás végén nyomáspróbán esnek át, hogy igazoljuk a gömbcsukló és a tömítések nyomásállóságát a duguláskor alkalmazott nagynyomású dugulás-elhárítás esetén.

Szabványok, előírások

EN 274 Épületgépészeti berendezések lefolyóelemei

HL Fürdőkád szifonok – Termékek – Áttekintés

Szifonok



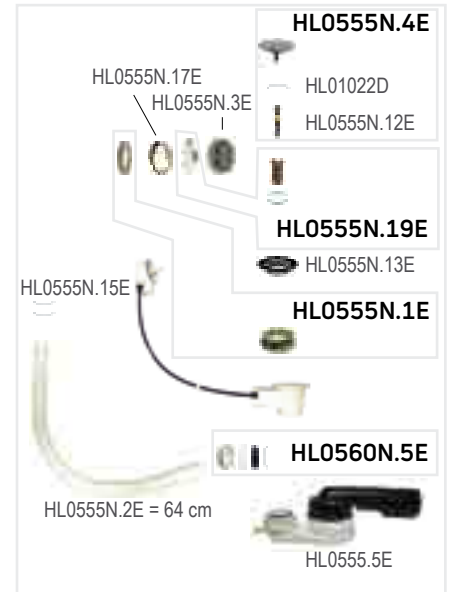
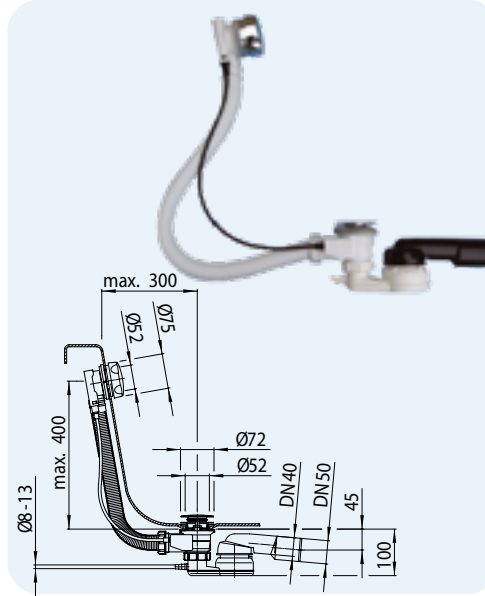
Termék	HL555N	HL555N.L.0	HL560N	HL560N.L
Leírás	Fürdőkád le- és túlfolyó készlet	Fürdőkád le- és túlfolyó készlet hosszabb, 80cm-es bowdennel, látható részek nélkül	Fürdőkád töltő, le- és túlfolyó készlet	Fürdőkád töltő, le- és túlfolyó készlet hosszabb, 80cm-es bowdennel
Alkalmazás	Szabvány fürdőkádak szifonálására; a leeresztőszelep zárása és nyitása a túlfolyónál elhelyezett kezelőgomb segítségével	Olyan fürdőkádak szifonálására, ahol a lefolyó és túlfolyónyílás távolsága nagyobb az átlagosnál; a leeresztőszelep zárása és nyitása a túlfolyónál elhelyezett kezelőgomb segítségével	Fürdőkádak vízzel való feltöltése, a leeresztőszelep zárása és nyitása a túlfolyónál elhelyezett kezelőgomb segítségével, túlfolyó funkció	Az átlagosnál nagyobb lefolyó-túlfolyó lyuktávolságú fürdőkádak vízzel való feltöltése, a leeresztőszelep zárása és nyitása a túlfolyónál elhelyezett kezelőgomb segítségével, túlfolyó funkció

HL Fürdőkád szifonok – Termékek – Részletes adatok

HL555N Fürdőkád le- és túlfolyó készlet krómozott sárgaréz látható részekkel

Adatok

Lefolyóteljesítmény	0,67 l/s
Anyag	PP, Csatlakozás PE: tokosan, vagy hegesztéssel
Látható részek	Krómozott sárgaréz
Leeresztőszелеп	6/4"
Elhúzás	DN40/50 vágható, vízszintes, gömbcsuklós: 280° elfordítható, 10° függőlegesen
Szabvány	EN 274
Vízbúzzár magasság	50 mm
További információ	Masszív fogasléc mechanizmus és kezelőszervek, flexibilis túlfolyócső, dupla szeleptányér tömítés, rozsdamentes bowden (CrNi 18/10), Ø 8 – 13 mm tömlőcsatlakozó a szifonon, csurgalékvíz elvezetésére. 13mm-es fürdőkád falvastagságig.

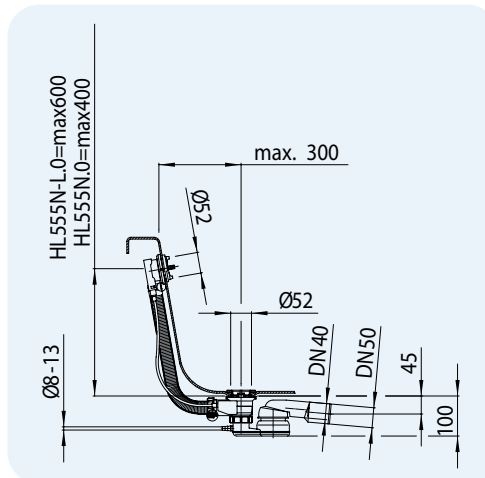


HL szám	Méret	Csatlakozó méretek	Súly	EAN	db/csom
555N	DN40/50	60 cm	900 g	+003730	5

HL555N.0, HL555N.L.0 Fürdőkád le- és túlfolyó készlet mint HL555N, látható részek nélkül

Adatok

Lefolyóteljesítmény	0,67 l/s
Anyag	PP Csatlakozás PE: tokosan, vagy hegesztéssel
Látható részek	Látható részek nélkül
Csatlakozás	6/4"
Elhúzási csomk	DN40/50 vágható, vízszintes, gömbcsuklós: 280° elfordítható, 10° függőlegesen
Szabvány	EN 274
Vízbúzzár magasság	50 mm
További információ	Masszív fogasléc mechanizmus és kezelőszervek, flexibilis túlfolyócső, dupla szeleptányér tömítés, rozsdamentes bowden (CrNi 18/10), Ø 8 – 13 mm tömlőcsatlakozó a szifonon, csurgalékvíz elvezetésére. 13mm-es fürdőkád falvastagságig.



HL szám	Méret	Csatlakozó méretek	Súly	EAN	db/csom
555N.0	DN40/50	60 cm	735 g	+003792	5
555N.L.0	DN40/50	80 cm	735 g	+016044	1

HL555N.1 – HL555N.4 Látható részek a HL555N.0, HL555N.L.0 fürdőkád le- és túlfolyó készletekhez

Adatok

Anyag	555N.1: Krómozott sárgaréz 555N.2: Bronz 555N.3: Fehér (sárgarézből) 555N.4: Aranyozott sárgaréz
Szabvány	EN 274

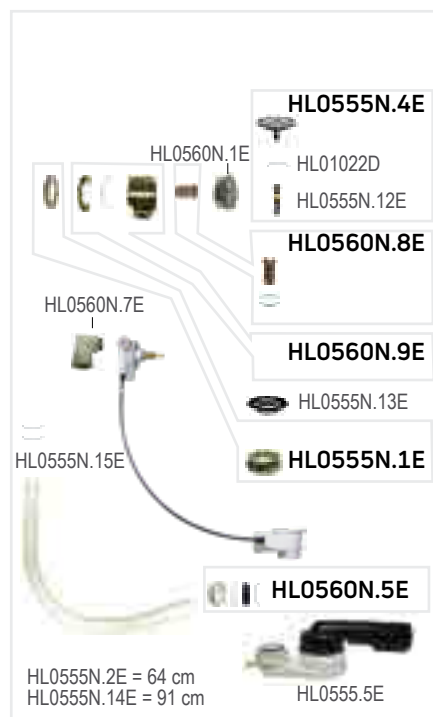
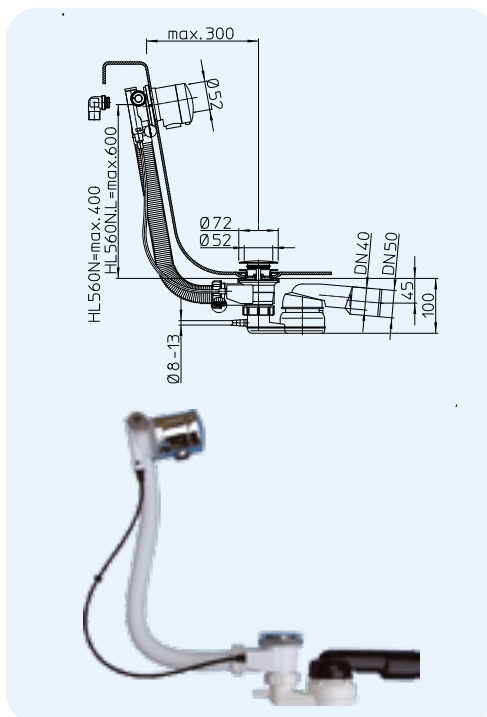


HL szám	Látható részek	Súly	EAN	db/csom
555N.1	Krómozott sárgaréz	305 g	+003815	1
555N.2	Bronz	305 g	+003839	1
555N.3	Fehér (sárgarézből)	305 g	+003877	1
555N.4	Aranyozott sárgaréz	305 g	+003891	1

HL560N, HL560N.L Fürdőkád töltőle- és túlfolyó készlet krómozott sárgaréz látható részekkel

Adatok

Lefolyóteljesítmény	0,67 l/s
Anyag	PP, Csatlakozás PE: tokosan, vagy hegesztéssel
Látható részek	Krómozott sárgaréz
Csatlakozás	6/4"
Elhúzási csomk	DN40/50 vágható, vízszintes, gömbcsuklós: 280° elfordítható, 10° függőlegesen
Kádtöltő	beépített , ¾" jobbról vagy balról beköthető
Szabvány	EN 274
Vízbúzárr magasság	50 mm
További információ	Masszív fogasléc mechanizmus és kezelőszervek, flexibilis túlfolyócső, dupla szeleptányér tömítés, rozsdamentes bowden (CrNi 18/10), Ø 8 – 13 mm tömlőcsatlakozó a szifonon, csurgalékvíz elvezetésére. 13mm-es fürdőkád falvastagságig.

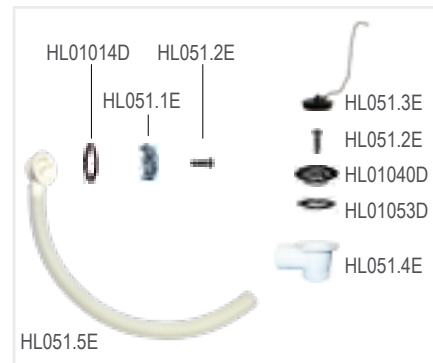
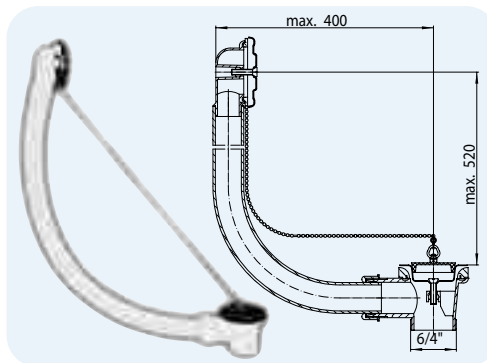


HL szám	Méret	Csatlakozó méretek	Súly	EAN	db/csom
560N	DN40/50	60 cm	2340 g	+012428	1
560N.L	DN40/50	80 cm	2345 g	+012503	1

HL51 Fürdőkád le- és túlfolyó készlet dugóval és golyós láncsal

Adatok

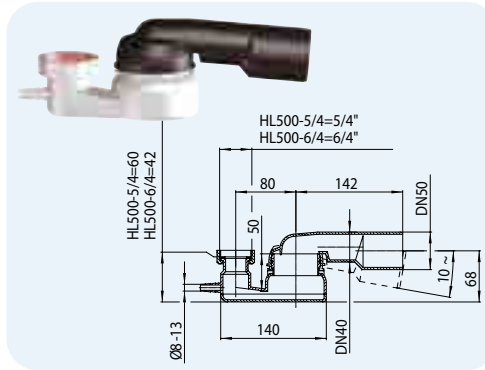
Lefolyóteljesítmény	0,92 l/s
Anyag	PP
Csatlakozás	6/4"
Elhúzási csomk	függőleges 6/4" Külső menet
Szabvány	EN 274
Javasolt alkalmazás	Szabvány kádakhoz, ülőkádakhoz és zuhanytálcákhoz is alkalmas



HL szám	Méret	Súly	EAN	db/csom
51	6/4"	290 g	+300518	1

HL500 Fürdkád szifon gömbcsuklósn állítható csatlakozóval
Adatok

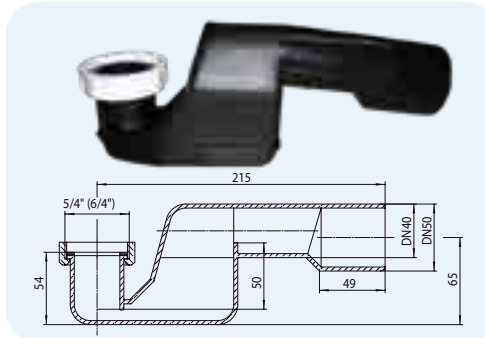
Lefolyóteljesítmény	0,83 l/s
Anyag	PP, Csatlakozás PE: tokosan, vagy hegesztéssel
Csatlakozás	6/4"
Elhúzási csomk	DN40/50 vágható, vízszintes, gömbcsuklós : 280° elfordítható, 10° függőlegesen
Szabvány	EN274
Vízbúzárr magasság	50 mm
További információ	Ø 8 - 13 mm tömlőcsatlakozóval csurgalékvíz bekötéshez



HL szám	Méret	Csatlakozómenettel	Súly	EAN	db/csom
500-5/4	DN40/50 x 5/4"	5/4"	90 g	+350056	10
500-6/4	DN40/50 x 6/4"	6/4"	90 g	+350063	10

HL500N Fürdkád szifon 5/4", vagy 6/4" hollandival
Adatok

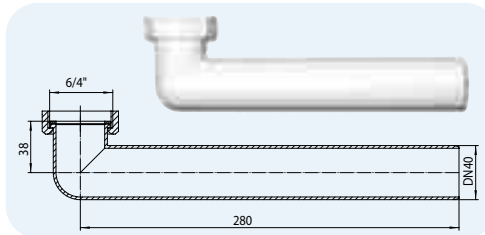
Lefolyóteljesítmény	0,52 l/s
Anyag	PE: tokosan, vagy hegesztéssel
Csatlakozás	500N-5/4: Menet 5/4" 500N-6/4: Menet 6/4"
Elhúzási csomk	DN40/50 vágható, vízszintes
Szabvány	EN274
Vízbúzárr magasság	50 mm
További információ	Gömbcsukló nélkül



HL szám	Méret	Súly	EAN	db/csom
500N-5/4	DN40/50 x 5/4"	80 g	+350155	10
500N-6/4	DN40/50 x 6/4"	80 g	+350162	10

HL16 Kádcsatlakozó könyök 6/4" x 40
Adatok

Anyag	PP
Csatlakozás	Menet 6/4"
Elhúzási csomk	vízszintes, DN40
Szabvány	EN 274



HL szám	Méret	Súly	EAN	db/csom
16	DN40 x 6/4"	80 g	+300167	1



SIPHONS ABLÄUFE



DN50

6-24

193

83

54



HL Szifonok

4. Zuhanytálcák

4



HL Zuhanytálca lefolyók

Tervezési és beépítési tanácsok

Cégünk az európai szabványokban definiált zuhanytálca mindegyikéhez gyárt szifonokat. A legmegfelelőbb zuhanytálca szifon kiválasztásához kérjük vegye figyelembe az alább leírt kritériumokat.

▲ A zuhanytálca lyukátmérője
Az EN274 európai szabvány szerint alapvetően a következő nyílásméreteket különböztetjük meg: Ø 52 mm vagy Ø 62 mm vagy Ø 90 mm. A HL zuhanytálca szifonok a szabvány által előnyben részesített kritériumokhoz (kónusz, vastagság...) lettek igazítva. A szifon és a tálca közötti kifogástalan tömítettséghez azonban szükséges a szabványokban előírtaknak megfelelően elkészített zuhanytálca is.

▲ Lefolyóteljesítmény
A zuhanytálca szifonok teljesítményadatait a szabványban előírt módon, kalibráló laboratóriumunkban határoztuk meg. A szifonok kiválasztásakor figyelembe kell venni a zuhany vízhozamát, illetve a szifon katalógusban megadott vízelvezető képességét

▲ Karbantartás, tisztítás
A takarítás tisztítás alkalmával nem kell a zuhanytálca szifont mindig kiszerezni, mert lefolyóinkat úgy terveztük, hogy a haj a szifonban ne tudjon megakadni. Emellett a szifonok speciális tartozékai a kivehető szifonbetét, vagy a hajfogó kosarak összegyűjtik a szennyződést.

Dugulások azonban ennek ellenére is kialakulhatnak. ezért javasoljuk, hogy a kis lefolyónyílású zuhanytálca beépítésénél mindig hagyjanak valahol revíziós nyílást a hozzáférés biztosítására. Az Ø 90 mm-es lyukméretű zuhanytálcaéknál ez nem szükséges, mert a HL522(E)(N) és HL520(N) típusok felülről spirállal is tisztíthatóak. Lefolyóink tömítettségét gyártás után levegős nyomáspróbával vizsgáljuk, ennek ellenére nem javasoljuk a nagynyomású duguláselhárítást, mert ez a lefolyórendszer más részeit károsíthatja.

▲ Könnyű szerelés
A HL zuhanytálca szifonok csatlakozó csonkjainak csuklós kivitele révén széles határokon belül beállíthatóak, elfordíthatóak. Ezért könnyen, feszegetés nélkül illeszthetőek a lefolyóvezetékhez, a PE csonkknak köszönhetően hegesztéssel, vagy tokosan is illeszthetőek.

▲ Extraalacsony zuhanytálca bekötése
Az ÖNORM B 3407 szabványnak megfelelő módon lehetséges a zuhanytálca padlószintig süllyesztése. Az aljzatbeton szintjéig süllyesztett lapos kivitelű tálcákkal elért kb. 2 cm peremmagasság már gyakorlatilag az akadálymentes kivitel körülményeit biztosítja. A padlóburkolat vastagságától, a használt zuhanytálcától és az esztrich kialakításától függően ezekkel akár padlószint alá süllyesztett beépítés is megvalósítható. Azonban a hagyományos szifonok, lefolyó

szervények nem adnak megbízható, szabványnak megfelelő szigetelést, kapcsolatot a kent szigeteléssel a zuhanytálca alatt. Itt összetett speciális konstrukciók, mint pl. Zsaluzat (süllyeszték) nem lehetséges. Ezenkívül a tálca lefolyó nyílásának a már fix pozíciójú szifonnal és annak tömítésével való pontos illesztése gyakorlatilag lehetetlen. A szivárgás tehát elkerülhetetlen!

A HL570 FlexBox csomag egyszerre ad tökéletes megoldást a lefolyó, a kent szigetelés és az extraalacsony zuhanytálca közötti tömített kapcsolatra. A szerelőbetonra rögzíthető lefolyótest nem igényel előzetes kirekesztést, szintbeállítás pedig a nyakrésznek a végleges aljzatbeton síknál való levágásával történik. A rendszer megoldás tartozéka a lefolyótest maradó nyakrészébe illeszkedő szigetelő mandzsetta, mely kompatibilis a bevonat szigetelésekkel. További alkatrészei pedig tökéletesen tömített, de minden irányban 2cm mértékű rugalmas kapcsolatot biztosítanak a zuhanytálccával. A csomag további tartozékai e mellett a bűzzárást és az esztétikus megjelenést is biztosítják. Részletes információkat a HL570 FlexBox a részletes termékleírásnál talál!

Szabványok, előírások

EN 274 Épületgépészeti berendezések lefolyóelemei

HL Zuhanytálca lefolyók – Termékek – Áttekintés

Szifonok



Termék	HL514	HL514/SN	HL520F
Leírás	Zuhanytálca szifon szeleptányérral	Zuhanytálca szifon nemesacél lefolyólapal	Zuhanytálca szifon hajfógó elemmel, nemesacél lefolyólapal, gömbcsuklós csatlakozóval
Alkalmazás	Ø 52 mm lyukmérethez szifonálásra. HL514-80 az Ø 60 mm-hez	Ø 52 mm lyukmérethez szifonálásra, alacsony beép. HL514/SN-80 az Ø 60 mm-hez	Ø90 lyukméretű tálcákhoz szifonálására, nagy lefolyóteljesítménnyel

Szifonok

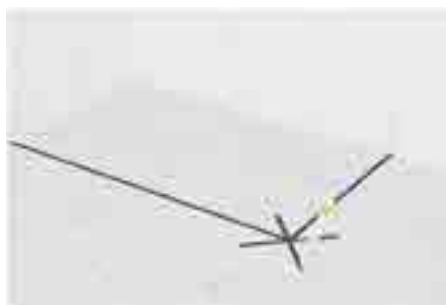


Termék	HL511N	HL521	HL570
Leírás	Zuhanytálca szifon függőleges csatlakozással, rozsdamentes lefolyólapal	Szuperalacsony zuhanytálca szifon nemesacél fedéllel, gömbcsuklós csatlakozóval	Zuhanytálca lefolyó az aljzatbetonra ültetett alacsony zuhanytálcákhoz.
Alkalmazás	Za sifoniranje tuš kadi z Ø 90 mm odtočne odprtine	Ø90 lyukméretű tálcákhoz szifonálására, alacsony beépítésre	Zuhany lefolyó rendszermegoldás mely kapcsolódik a bevonatszigeteléshez és rugalmasan illeszthető a tálcához is.

HL zuhanytálca szifonok - Beépítési utasítás HL570



1. A lefolyó pozíciójának kimérése



2. Lefolyó pozíció bejelölése



3. Furathely jelölés a jelölőszablonnal



4. Furatok elkészítése



5. A lefolyótest rögzítése a talpakon keresztül



6. A lefolyótest becsövezése, csőlejtés beállítása az állítható talpakkal



7. aljzatbeton elkészítése (vízszintbe)



8. Az aljzat megkötése után a kiálló nyakrészt a padlósíkban levágjuk



9. A szigetelő mandzsettát a rugalmas adapter membránnal együtt a lefolyóba illesztjük, védőfedelelet visszahelyezzük



10. Elvégezzük a bevonat-szigetelést. A szigetelőgallér alatt, majd felette is (szendvics struktúrában)



11. A rugalmas adapter membrán képes a bebetonozott lefolyótest és a tálca közti oldalirányú pozíció-eltéréseket 4cm mértékig (+/- 2cm) tolerálni



12. A zuhanytálcára a szerelőkulcs segítségével felszereljük a leeresztőszelepet és meghúzzuk olyan erővel, mely elegendő a tömítőgyűrű számára a tömítettség biztosításához

HL zuhanytálca szifonok - Beépítési utasítás HL570



13. A zuhantálcat a helyére tesszük



14. A rugalmas adapter-membrán alsó gyűrűjét a leeresztő szelep alsó peremére igazítjuk



15. Az adapter-membrán gyűrűjét a leeresztőszelep alsó peremére pattintjuk. Ezzel megteremtjük a lefolyó és a tálca közötti tökéletesen tömített kapcsolatot. Tömítettségi próba szükséges!



16. Csemperagasztó felvitele



17. Burkolás



18. A padlórétegtrend metszete



19. Szifonbetét behelyezése (2 részes), látható rész elhelyezése



20. elkészült



HL Zuhanytálca lefolyók – Termékek – Részletes adatok

HL570 Komplett lefolyó csomag extra alacsony zuhanytálcákhoz, nemesacél lefolyólappal

HL570.0 Komplett lefolyó csomag extra alacsony zuhanytálcákhoz, lefolyólap nélkül

HL570.0-Plan Komplett lefolyó csomag extra alacsony zuhanytálcákhoz, nem kónikus peremű menetes hüvellyel

Adatok

Teljesítmény	0,5 l/s
Anyag	PP/TPE/nemesacél
Beépítési magasság	80 - 200 mm (250 mm)
Látható rész	HL570: Ø130mm nemesacél HL570.0: lefolyólap nélkül
Bemeneti csatlakozás	Ø 90 mm lyukméretű tálcához
Kimenet	DN40/50 vízszintes
Bűzzárás	Kivehető vízbűzzár
Szabvány	EN274 ÖNORM B 3407 szerinti aljzatsíkhöz szintezés lehetséges (2cm peremmagassággal)

Vízbűzzár magasság	50 mm
A csomag tartalma	Lefolyóttest, védőfedél, rögzítőtalpak, helyezésablak, szigetelő mandzsetta rugalmas adapter-membránnal (kék), nemesacél lefolyólap, leeresztőszelep, szerelőkulcs és szifonbetét

További információ Az aljzatbetonba ágyazott lefolyóttestet annak nyakrészébe illeszkedő szigetelő mandzsettával kapcsolhatjuk a bevonatszigeteléshez. A szigetelés felett elhelyezett lapos zuhanytálca leeresztő szelepe a különlegesen kialakított, rugalmas adapter-membrán segítségével kapcsolódik a lefolyóttesthez. Ez a speciális csatlakozó harang a vízzáró csatlakozás mellett a tálcá számára biztosít a középponttól +/- 2cm (összesen 4cm) mozgásteret is a sík minden irányában, hogy az oldalirányú eltérések ne jelentsenek problémát.

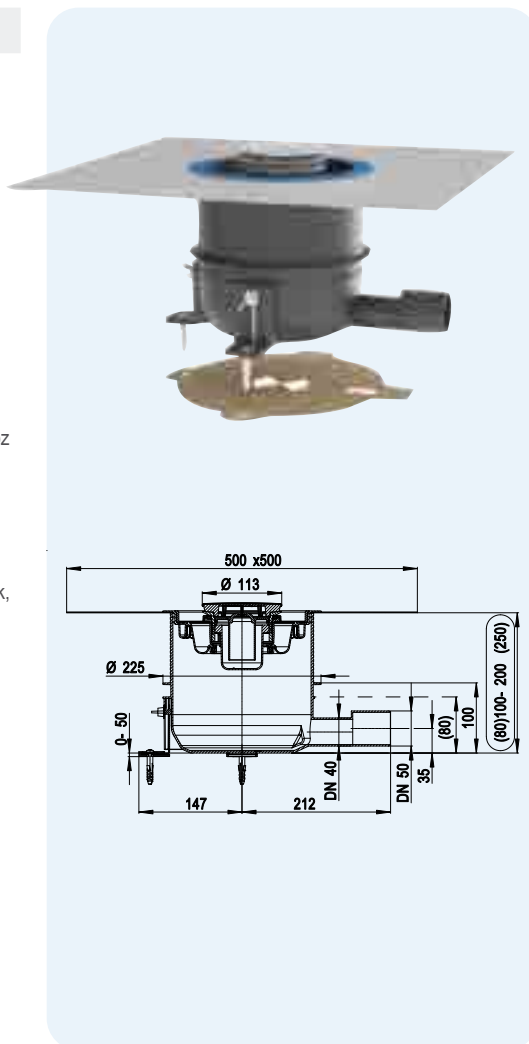
Zuhanytálca kompatibilitási listát, valamint a zajcsillapítási tanúsítványt lásd a www.hl.at honlapon!

javasolt alkalmazás Lapos kivitelű zuhanytálcákhoz Ø 90 mm lyukátmérővel acéllemezből, kőből, akrilból, öntött márványból, stb

További alkatrész HL570.1E-Plan - összehúzó hüvely nem kónikus, hanem lapos peremmel. Az EN251 szabványnak nem megfelelő geometriával készült lyukkialakítású tálcákhoz



HL570.1E-Plan

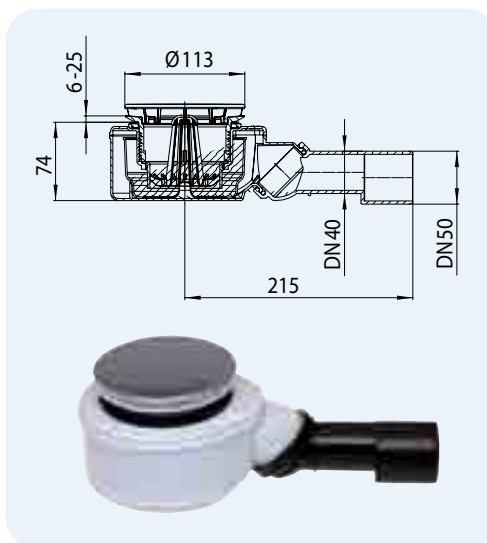


HL szám	Méretek	Látható rész	Súly	EAN	db/csom
570	DN40/50	Nemesacél V2A	1329 g	+049998	1
570.0	DN40/50	-	1240 g	+050017	1
570.0-Plan	DN40/50	-	1300 g	+051823	1



HL520F Zuhanytálca szifon DN40/50, Ø90 zuhanytálca lyukmérethez
Adatok

Lefolyó teljesítmény	0,60 l/s
Anyag	PP/PE
Látható rész	Ø 112mm rozsdamentes, polírozott
Illeszkedés	Ø 90mm lyukméretű tálcához
Kimenet	DN40/50 függőlegestől a vízszintesig fokozatmentesen elfordítható
Bűzzár	kivehető elasztikus szifonedénnyel
Szabvány	EN274
Vízbűzzár magasság	50 mm
Tartozékok	Belső hajfógó szűrőkosár, védőfedél - szerelőkulcs
További információ	Beépítési magasság 74 mm!



HL szám	Méret	Lefolyólap	Súly	EAN	db/csom
520F	DN40/50	Nemesacél	0,6 l/s	530 g	+037452 1
520F.0	DN40/50	Nemesacél	0,6 l/s	390 g	+037476 1
520	DN40/50	Nemesacél	0,9 l/s	530 g	+031122 1

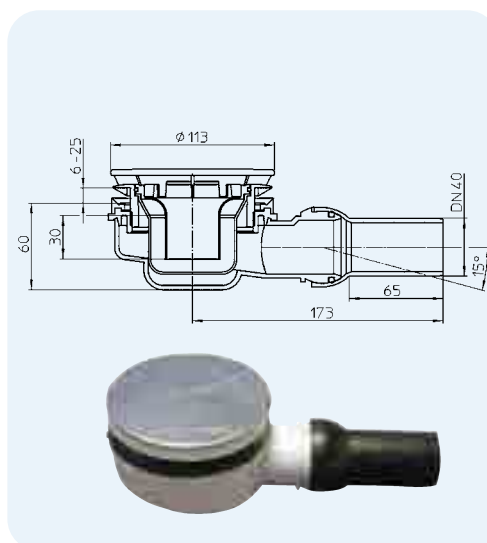
HL522... Nemesacél-Egyedi lefolyólapok, alkalmas a HL520-, HL570- és HL522 sorozat lefolyóihoz
Adatok

Ø	112 mm
Anyag	HL522.1: Polírozott nemesacél HL522.11: Aranyozott sárgaréz HL522.2: Bronz HL522.3: Nemesacél, fehér

	HL522.1	HL522.11	HL522.2	HL522.3
HL szám				
	Színek	Súly	EAN	db/csom
522.1	Nemesacél	139 g	+008902	1
522.11	Aranyozott sárgaréz	139 g	+008926	1
522.2	Bronz	139 g	+008940	1
522.3	Sárgarézből	139 g	+ 008964	1

HL521 Szuperalacsony zuhanytálca szifon DN40 csatlakozóval, Ø90 zuhanytálca lyukmérethez
Adatok

Lefolyóteljesítmény	0,42 l/s
Anyag	PP
Látható részek	Nemesacél
Illeszkedés	Ø90mm zuhanytálca lyukmérethez
Csatlakozó	0-15°-ban állítható DN40 gömbcsuklós, hegeszthető, vagy tokosan illeszthető
Bűzzár	kivehető vízbűzzár
Szabvány	EN274
Vízármagasság	30 mm
Beépítési magasság	Csak 60 mm!

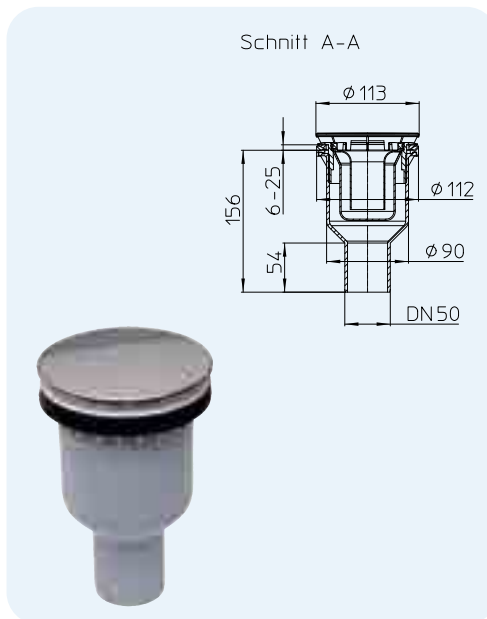


HL szám	Méret	Súly	EAN
HL521	DN40	410 g	+033263

HL511N Zuhanytálca szifon DN50 függőleges, Ø90mm lyukméretű tálcákhoz

Adatok

Lefolyó teljesítmény	0,53 l/s
Anyag	PP
Látható rész	Ø 113 mm rozsdamentes, polírozott
Illeszkedés	Ø 90 mm lyukméretű tálcához
Kimenet	DN50 függőleges
Bűzzár	kivehető
Szabvány	EN274
Vízbűzzár magasság	50 mm
Tartozékok	Védőfedél - szerelőkulcs
További információ	tengelyvonalba elhelyezett csatlakozócsonk

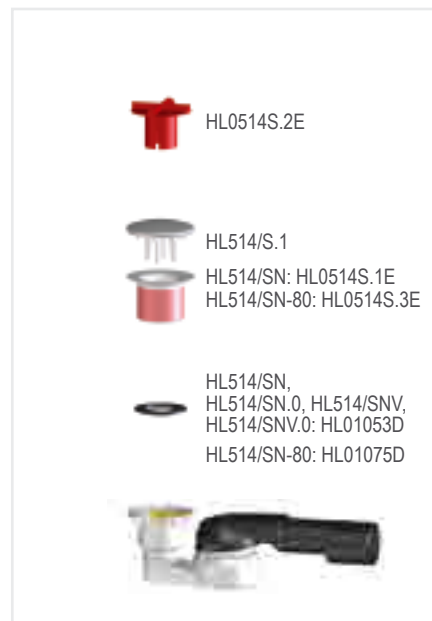
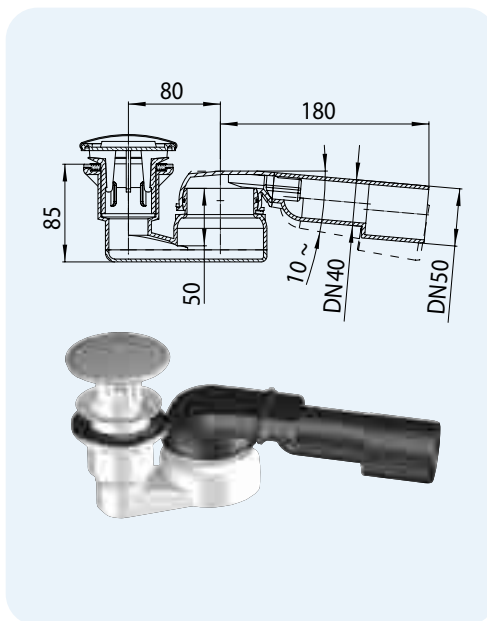


HL-Nr.	Méret	Lefolyólap	Súly	EAN	db/csomag
HL511N	DN50	Nemesacél	300 g	+034895	1

HL514/SN... Zuhanytálca szifon 6/4" gömbcsuklóval, (nemesacél lefolyólap, tömlőcsatlakozó)

Adatok

Lefolyóteljesítmény	HL514/SN, HL514/SN-80, HL514/SNV: 0,48 l/s HL514/SN.0, HL514/SNV.0: 0,48 l/s
Anyag	PP Csatlakozás PE: tokosan, vagy hegesztéssel
Látható részek	HL514/SN: Ø 86 mm nemesacél látható résszel, HL514/SN.0, HL514/SNV.0: látható rész nélkül (hozzá több színben látható rész rendelhető)
Csatlakozás	HL514/SN, HL514/SNV, HL514/SN.0, HL514/SNV.0: Ø 52 mm nyukméretű tálcákhoz HL514/SN-80: (Ø 80 mm lefolyószelep), Ø 62 mm nyukméretű tálcákhoz
Elhúzási csonk	vízszintes, gömbcsuklós: 280° elfordítható, 10° függőlegesen DN 40/50 vágható
Tömlőcsatlakozóval	HL514/SNV, HL514/SNV.0: 8-13 mm tömlőcsatlakozóval pl.: gőzkabinokhoz, csepvízek bevezetésére
Szabvány	EN274
Vízbűzzár magasság	50 mm



HL szám	Méret	Lefolyólap	Tömlőcsatlakozóval	Súly	EAN	db/csomag
514/SN	DN40/50	Nemesacél	-	330 g	+004751	10
514/SN-80	DN40/50	Nemesacél	-	335 g	+004775	1
514/SN.0	DN40/50	-	-	235 g	+004799	10
514/SNV	DN40/50	Nemesacél	8 - 13 mm	330 g	+004911	10
514/SNV.0	DN40/50	-	8 - 13 mm	235 g	+010776	10

HL514/S... Nemesacél-Lefolyólapok többféle színben a HL514/SN.0 és HL514/SNV.0-hoz

Adatok

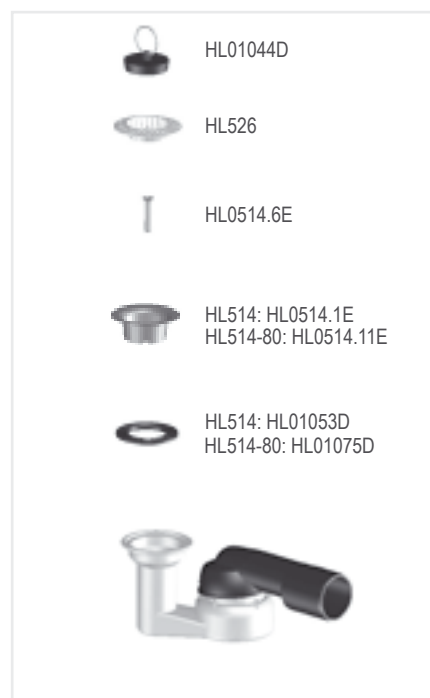
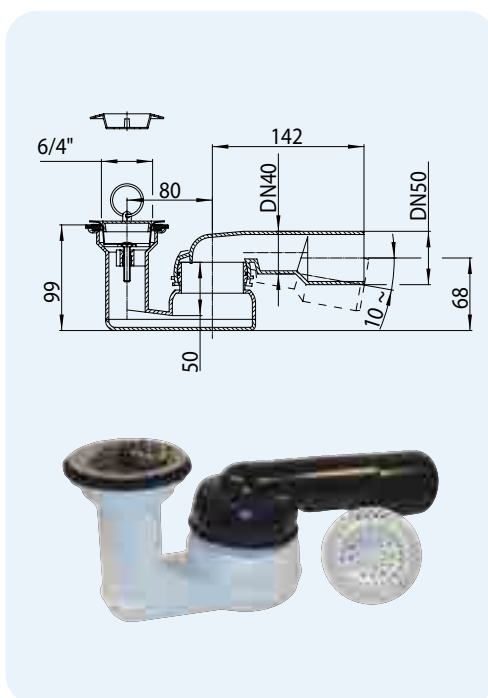
Ø	86 mm
Anyag	HL514/S.1: Nemesacél HL514/S.11: Aranyozott sárgaréz HL514/S.2: Bronz HL514/S.3: Nemesacél, fehér



HL szám	Színek	Súly	EAN	db/csomag
514/S.1	Nemesacél	95 g	+405138	1
514/S.11	Aranyozott réz	95 g	+425136	1
514/S.2	Bronz	95 g	+425143	1
514/S.3	Sárgarézből	95 g	+ 525140	1

HL514 Zuhanytálca szifon 6/4" gömbcsuklóval, dugóval és hajfogóval
Adatok

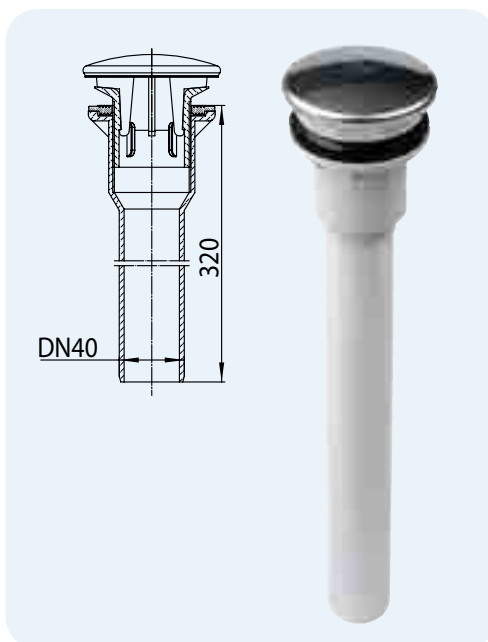
Lefolyóteljesítmény	0,58 l/s
Anyag	PP, Csatlakozás PE: tokosan, vagy hegesztéssel
Látható részek	Nemesacél
Csatlakozás	HL514: 6/4"-es szeleptányér, Ø 52 mm nyíláshoz HL514-80: Ø 80 mm szeleptányér, Ø 62 mm nyíláshoz
Elhúzás	vízszintes, gömbcsuklós: 280° elfordítható, 10° függőlegesen HL514, HL514-80: DN 40/50 vágható
Tömítőcsatlakozó	-
Szabványmegfelelés	EN274
Vízbúzzár magasság	50 mm
További tartozék	Dugó és hajfogó kosár 6/4"



HL szám	Méret	Súly	EAN	db/csom
514	DN40/50	275 g	+305148	10
514-80	DN40/50	260 g	+514809	1

HL513/S Függőleges zuhanytálca csatlakozó 6/4", nemesacél fedéllel
Adatok

Lefolyóteljesítmény	0,75 l/s
Anyag	PP
Látható rész	Nemesacél lefolyólap Ø86mm
Illeszkedés	Szeleptányér 6/4" az Ø52mm zuhanytálca lyukmérethez
Csatlakozóméret	DN40 függőleges
Szabvány	EN274
További információ	Nincs búzzár benne



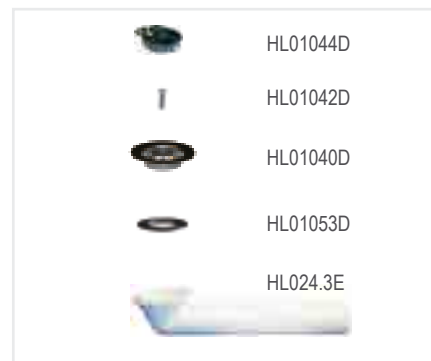
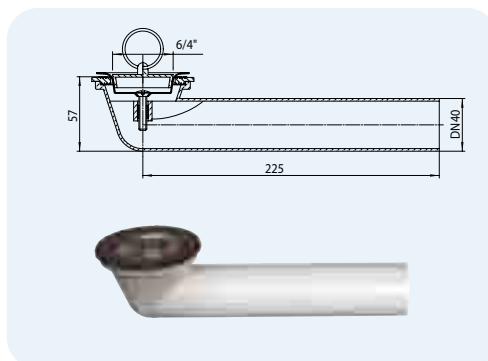
HL szám	Méret	Lefolyólap	Súly	EAN	db/csom
513/S	DN40	Nemesacél	420 g	+513000	1
513/S.0	DN40	-	325 g	+513017	1

HL sifonai dušo padéklams - pagalbínés medžiagos

HL16.1 Zuhanytálca csatlakozókönyök

Adatok

Anyag	PP
Csatlakozás	Leeresztő szelep 6/4"
Elhúzási csomk	vízszintes, DN 40/50 vágható



HL szám	Méret	Súly	EAN	db/csom
16.1	DN40	150 g	+301614	1

HL515, HL515/S, HL517 Plexi túlfolyócsó

Adatok

Anyag	Polikarbonát
Méret	HL515, HL515/S: h = 100 mm HL517: h = 105 mm
További információ	HL515: alkalmas a HL514-hez és HL80.2(H)-hoz HL515/S: alkalmas a HL514/SN(V)-hez és HL513/S-hez HL517: alkalmas a HL520- és HL522-sorozatokhoz Mindegyik túlfolyócsóból kívánságra egyedi méretek is rendelhetők!

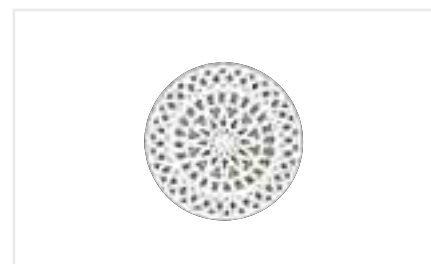
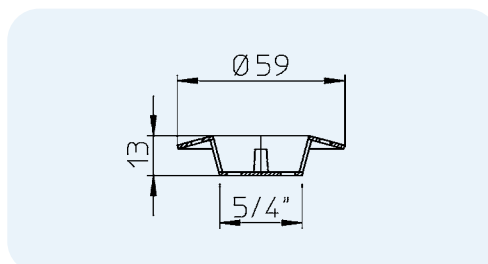


HL szám	Méret	Súly	EAN	db/csom
515	h = 100 mm	42 g	+305155	1
515/S	h = 100 mm	42 g	+315154	1
517	h = 105 mm	87 g	+008810	1

HL525, HL526 Hajfogó kosár

Adatok

Anyag	PE
Méret	HL525: 5/4" HL526: 6/4"



HL szám	Méret	Súly	EAN	db/csom
525	5/4"	12 g	+305254	1
526	6/4"	12 g	+305261	1



SIPHONS ABLÄUFE

503 x 303
380 x 180
304 x 104



33

71,5

108

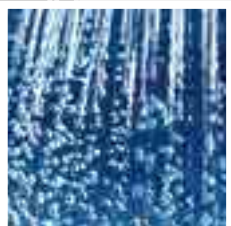
133

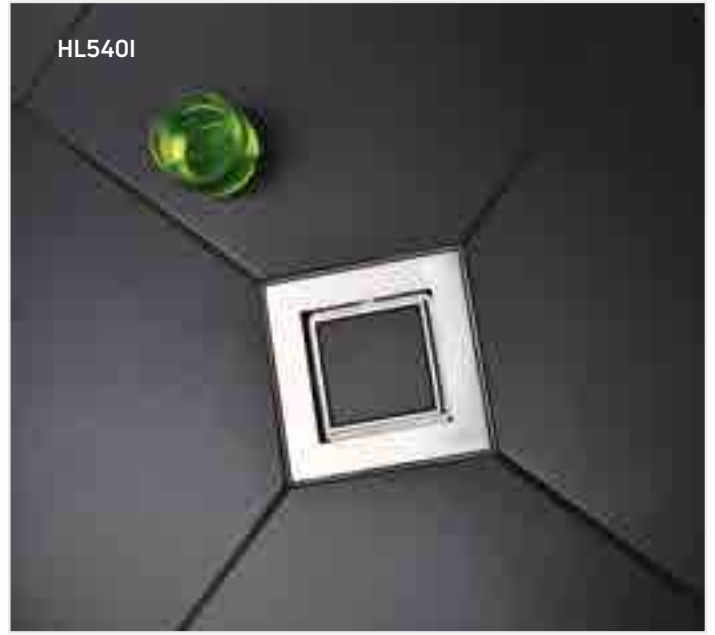


HL Rendszer megoldások

5. Épített zuhanyozók

5





HL Rendszer megoldások épített zuhanyozók készítéséhez

Lényeges információk a tervezéshez és beépítéshez

Az épített zuhanytér kialakítás igen közkedvelt megoldássá vált. Gyakorlati és optikai értelemben is jobb a térkihasználása, egyedi ízlésnek megfelelő kialakításokra ad lehetőséget és a beszerzési ár, illetve megjelenés vonatkozásában minden fogyasztói csoport igényeinek megfelelő vízvezetési megoldásokat nyújt. Azt azonban meg kell jegyezni, hogy a megálmodott és a megvalósult tér között akár lényeges különbségek is lehetnek. A tulajdonos számára csalódást keltő, vagy akár ijesztő végeredmények is szülehetnek abból adódóan, ha a végfelhasználó félre van vezetve rosszul van informálva, vagy a kivitelezésben részt vevő szakmák képviselői (kőműves, szerelő, burkoló) nem rendelkeznek munkájuk ellátásához szükséges ismeretekkel, vagy munkájuk nincs összehangolva. A jó végeredmény elérése érdekében a következőkre szeretnénk felhívni a figyelmet:

▲ **Rendelkezésre álló padlómagasság**
A lefolyó kiválasztásakor figyelni kell arra, hogy milyen a padlóréteg vastagsága ott, ahol azt el akarjuk helyezni! A kiválasztáskor figyelembe kell venni, hogy a zuhanyfelületnek még minimum 2-3% lejtést is kell adnunk a jó vízvezetés érdekében!

▲ **Lefolyóteljesítmény**
A lefolyót a zuhanyfej teljesítményéhez kell kiválasztani. A lefolyónak minimum 20%-kal legyen nagyobb a kapacitása, mint az armatúra maximális vízhozama. A lefolyórács felett maximális terhelésnél 2 cm vízoszlop alakul ki (EN 1253-2)

▲ **Szigetelés**
Mivel a burkolatfugák között és a lefolyórács kerete mellett víz szivárog a csemperagasztó rétegbe, ezért olyan szigetelő rétegről kell gondoskodni, amely itt megállítja a vizet. Ezt üzemvíz elleni szigetelésnek nevezzük. Javasoljuk a kenhető szigeteléseket (folyékony fólia) melyek alkalmazásával az épített zuhanyozó tökéletesen szigetelhető. Az épített zuhanyban a lefolyót is szakszerűen össze kell kötni a kent szigeteléssel! Lefolyó választáskor olyan lefolyót válasszunk, mely képes a burkolatfugák között leszívargott vizet is magába fogadni! Szigeteléskor arra kell még figyelni, hogy a hőtágulás következtében egymáshoz képest elmozduló szigetelt felületek közti kapcsolatot hajlaterősítő (sarokerősítő) szalaggal, erősítsük meg.

▲ A vízvezetési rendszer kiválasztása:

Pontszerű vízvezetés



▲ A pontszerű vízvezetés előnyei:
Általában olcsóbb megoldás, kisebb csempemérettel is megvalósítható. Átlós (diagonál) burkolólap fektetési irány esetén nagyon hatékony a vízvezetés. A lefolyó a zuhanyfelület bármely pontján elhelyezhető. Fontos azonban, hogy a felületek egy pontra, a lefolyóhoz lejtjenek!

Vonalmenti vízvezetés



▲ A vonalmenti vízvezetésre alkalmas ún. folyókák egy vízgűjtő árokból és az abban elhelyezett pontszerű lefolyóból állnak. A folyókáknál a lejtésképzés egyszerűbb, a kőművesnek csak egy síkot kell lejtéssel ellátnia és a csempézés nagyobb burkolólapal is lehetséges. A vízgűjtő árok elhelyezhető közvetlenül a fal mellett is, így a lefolyóelem a tartozkodási ponton nem zavaró. Figyelem! A folyókát ne a kilépőhöz építsük, hanem középre, vagy a fal mellé, mert így nem léphet ki a víz a zuhanyfelületről a fürdőszoba száraz területei felé.

▲ **Bűzzárás**
Az EN 12056-2 szerint az épületen belül elhelyezett lefolyókban bűzzárót kell elhelyezni, amely szabvány szerint 5cm vízzár magassággal rendelkezik. Erre azért van szükség, mert a vízzár túlságosan hamar párologna el (pl. padlófűtés, nyári meleg esetén), illetve a lefolyórendszerben keletkező nyomásviszonyok miatt könnyen eltűnhet, ami a csatornagázok kijutását okozhatja. Ezért az ennél alacsonyabb vízzárú szifonnal ellátott lefolyót lehetőség szerint csak akkor építsük be, ha a szifon rendelkezik hatékony mechanikai bűzzáró funkcióval is.

A hidromechanikus Primus Blue rendszer egy vízbűzzár, mely tökéletes mechanikus bűzzár is egyben. A Primus Blue bűzzárás elve megakadályozza a lefolyórendszerben lévő csatornagáz kijutását +800Pa túlnyomásig, illetve meggátolja a vákuum leszívó hatását is -400Pa-ig. Ezzel nagyobb biztonságot ad, mint egy 50mm vízzárral rendelkező standard vízbűzzár. Egy további erénye az új szifonnak a visszaáramlás-gátló funkció. A bűzzár ugyanis képes 50cm vízoszlopot megtartani visszaáramlás esetén.

A hatékony vízvezetés érdekében emellett szükséges gondoskodni a szennyvíz vezeték megfelelő kiszellőztetéséről is. Ha az oldalági vezeték hossza az ejtővezetékétől mérve több, mint 4m, akkor az EN 12056-2 és ÖNORM B2501 szabványok előírják annak kiszellőztetését. A gyakorlatban ilyenkor légbeszívó szelepeket alkalmaznak (pl. HL905N).

▲ **Építésvezetés**
Az épített zuhanyozó készítésén több szakember dolgozik (szerelő, kőműves, burkoló). A munkálatok összehangolása nélkül igen sok hiba keletkezhet, mely a végfelhasználó elégedetlenségéhez, reklamációkhoz vezethet. Amellett, hogy javasoljuk a kevesebb hibalahetőséggel való szerelést biztosító ún. továbbgondolt rendszer-megoldásainkat, ajánljuk építésvezető, vagy műszaki ellenőr megbízását is a munkálatok koordinálására.

▲ **Formák és színek**
Lefolyóinkhoz sokféle ízlést kielégítő színű és mintázatú dizájn elemet kínálunk. A végfelhasználó igényeinek kiszolgálása és a későbbi családodottság elkerülése érdekében hívjuk fel az ügyfelek figyelmét a választási lehetőségekre!

HL épített zuhany - beépítési példák

HL053S alacsony zuhanyfolyóka



HL053WS „Wall” zuhanyfolyóka

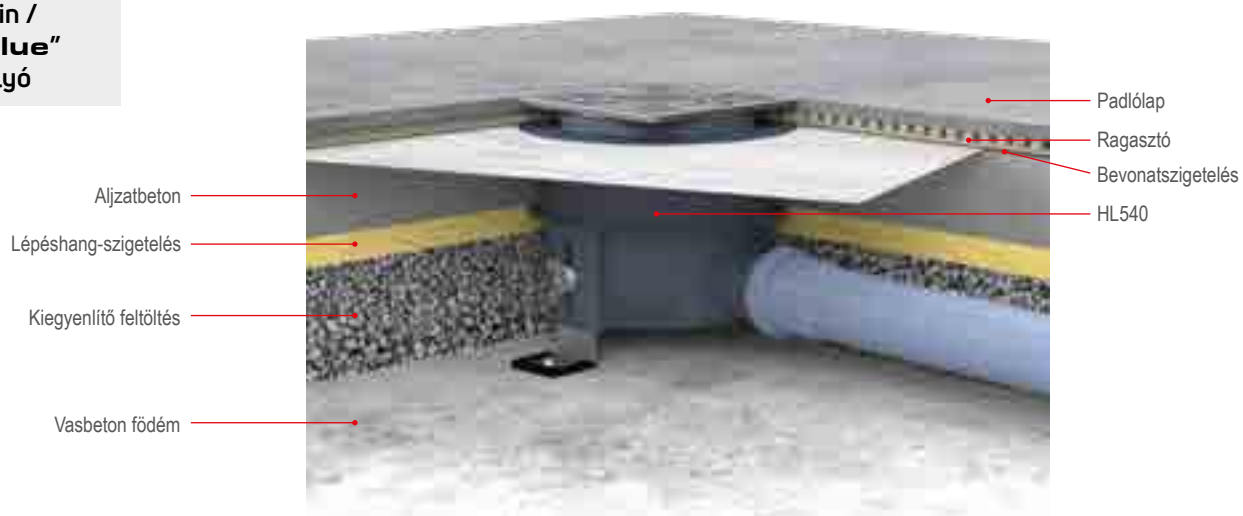


HL531Prblue Primus blue zuhanyfolyóka

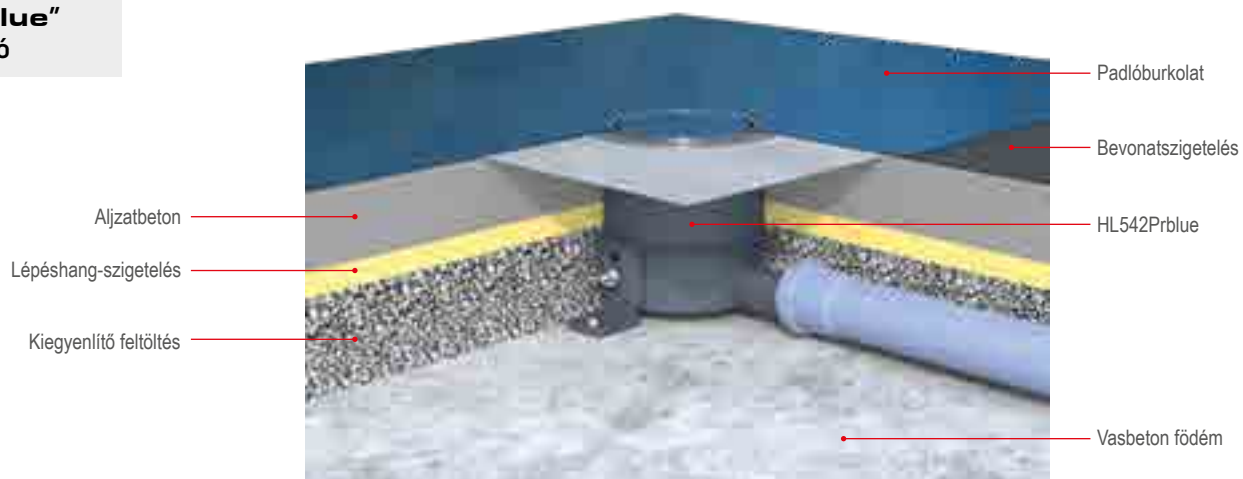


HL épített zuhany - beépítési példák

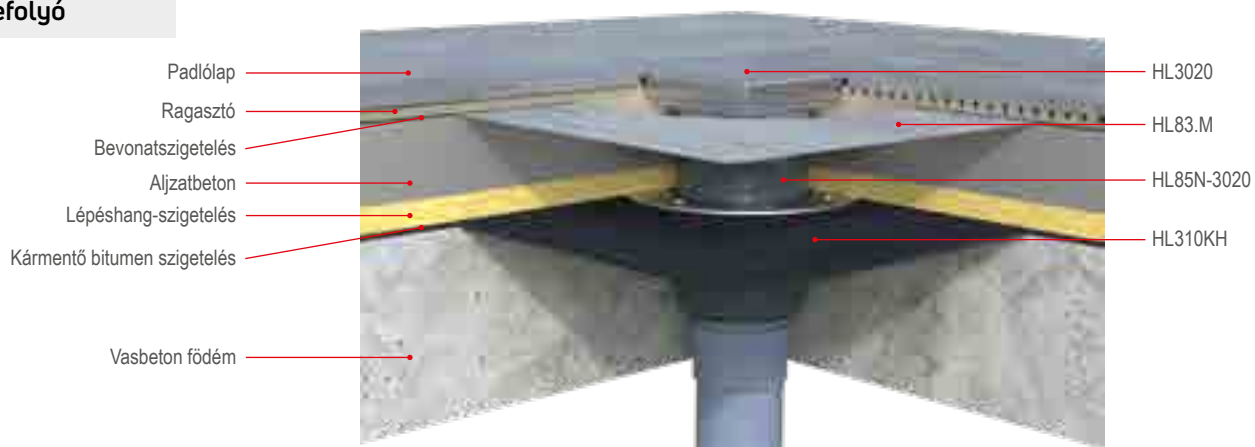
HL540/541 „Primus Drain / Primus **blue**” zuhany lefolyó



HL542Prblue „Primus Drain / Primus **blue**” padló lefolyó



HL310KH-3020 „Primus Drain / Primus **blue**” padló lefolyó



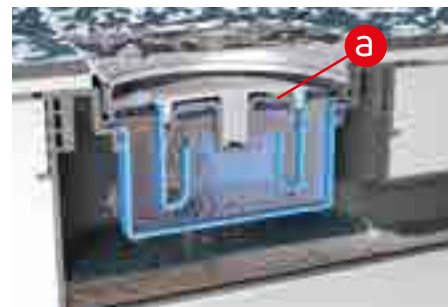
Primus **blue** szifonbetét működése



„Primus **blue**” a HL új generációs - okos -szifonegysége a zuhany- és padlólefolyókhoz. Hidraulikus, mechanikus, véd a túlyomás és a vákuum negatív hatása ellen is.



A víz átfolyásakor a speciális szeleptányér (a) felemelkedik.



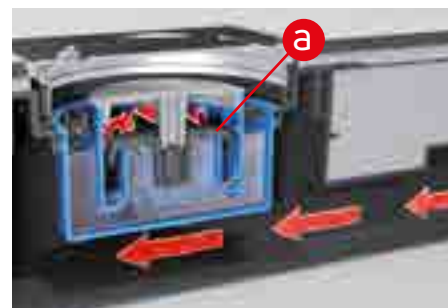
A felemelkedett szeleptányér mellett a víz akadálytalanul átáramlik.



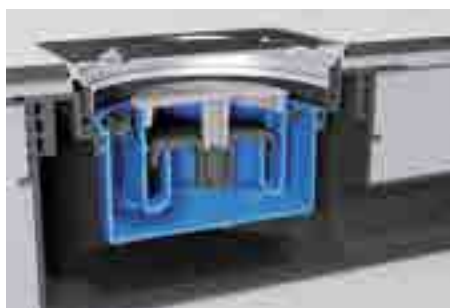
Amint a víz elvezetése megtörtént, a szeleptányér visszasüllyed az ülékére. Ekkor a búzzárást a szeleptányér mechanikus záróereje és a szifonban marad vízzár egyszerre biztosítja.



Vákuumhatás esetén a szeleptányér súlya megakadályozza a szifon vízzárának leszívódását



A lefolyórendszer irányából érkező túlyomás esetén a szeleptányér rászorul az ülékére és megakadályozza a csatornagázok kijutását.



Az új „Primus blue” kiszáradás esetén is tökéletes védelmet nyújt a szagok ellen (például ritkán használt lefolyók, vagy padlófűtés esetén).

Primus blue



HL Épített zuhanyozók – HL540/541 beépítési útmutató



1. Határozzuk meg a lefolyó pozícióját, majd a szerelősablont a lefolyócső elvezetése várható irányába állítjuk és a rögzítőcsavarok helyét bejelöljük.



2. A furatokat elkészítjük



3. A lefolyót pozícióba helyezzük, majd a rögzítőlemezeket a födémhez csavarozzuk és a lefolyócsövet a csomhoz csatlakoztatjuk.



4. A rögzítőlemezek segítségével beállítjuk a magasságot (lefolyócső lejtését), valamint a védőfedélnél a testet vízszintbe állítjuk.



5. Betonozunk úgy, hogy a zuhanyfelületnek minimum 2%-os lejtést biztosítunk.



6. A beton megkötése után a kiálló magasító elem szakaszt a beton síkjánál fűrésszel levágjuk.



7. A csomagban lévő szigetelő készletet a lefolyóba toljuk és a védőfedelelet megfordítva visszahelyezzük.



8. A zuhanyfelületet kent szigeteléssel bevonjuk úgy, hogy a szigetelő fólia alatt és felet is (szendvicsben) legyen az anyagból. A szigetelendő felületeket végigkenjük úgy, hogy a csatlakozó felületeknél hajlaterősítő szalagot is használjunk!



9. A kent szigetelés kötése után a csomagban található rácstartó-magasító elem nyakát a várható végleges burkolati síknak megfelelően méretre szabjuk és a csempéző-védőfedéllel a lefolyóba toljuk.



10. A rácstartót a burkolat fektetési rányához képest 45°-kal elfordítjuk, majd a rácstartótól kezdve idítjuk a csempézést.



11. A fugázást elvégezzük, majd megkötés után a csempéző védőfedelelet le vesszük, a rácst be pattintjuk.



12. Elkészült

HL épített zuhany - HL542Prblue beépítési utmutatója



1. A furatjelölő sablont a becsövezés irányába állítva a furatok helyét bejelöljük.



2. A jelölt furatokat elkészítjük és a lefolyótestet a rögzítő talpakkal, dübelekkel és csavarokkal a szerelőbetonra rögzítjük.



3. A lefolyótestet becsövezzük, a csőlejtést beállítjuk és a szárnyas anyákkal rögzítjük. A lefolyótestet a kép alapján vízszintezzük.



4. Az aljzatbetonozást a kívánt szintig elvégezzük. Épített zuhany esetében minimum 2% lejtéssel.



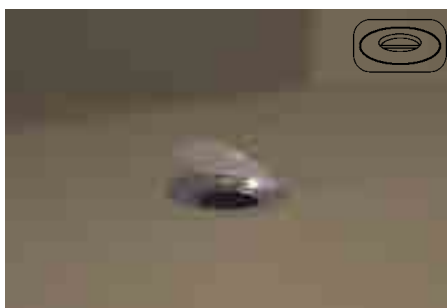
5. Az aljzatbeton megkötése után a felesleges nyakrészt egy fűrészsel az aljzat szintjénél levágjuk.



6. A szigetelő gallért a lefolyóba nyomjuk.



7. Az aljzatbetont a bevonatszigeteléssel a gallér alatt, majd a gallér lesimítása után annak felszínét is bevonjuk (szendvics-szerűen). A zuhanytér hajlatainál javasolt hajlaterősítő szalagot használni.



8. A védőfóliát eltávolítjuk.



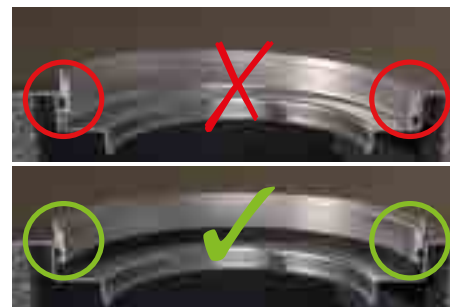
9. A bevonatszigetelés a rozsdamentes acél gallér éléhez záródjon hozzá, ahogyan a képen látszik!



10. 1mm várható burkolatvastagság esetén az acél magasító-gyűrűt „O”-gyűrűvel a kép szerint a szigetelő gallér adaptergyűrűjébe ütőzésig nyomjuk. Így pereme a sík felett 1mm-re áll ki.



11. Ha az alkalmazott műgyanta burkolat 1-7mm között lesz, a mellékelt további alátét gyűrűkkel 1mm-es lépésközökkel beállítható a kívánt burkolat magasság a képen látható módon.



12. A megfelelő tartás érdekében ügyeljünk a magasító gyűrű pontos elhelyezésére!

HL épített zuhany - HL542Prblue beépítési utmutatója



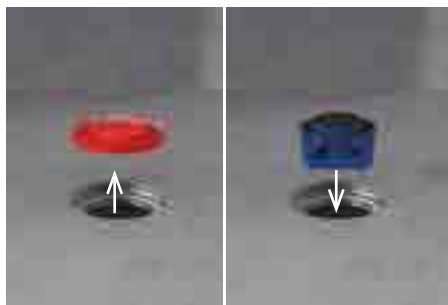
13. Tisztítsuk ki a szennyeződések a magasító gyűrűből és helyezzük be a védőfedelelet.



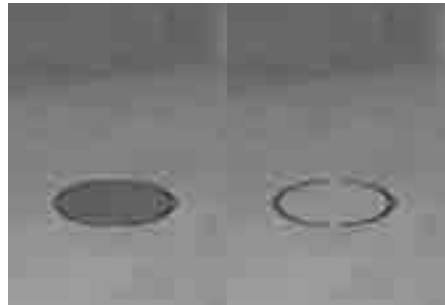
14. Vigyük fel a padló bevonatot annak gyártója által előírt technológiával.



15. Ügyeljünk rá, hogy a padlóbevonat a magasító acélgyűrűt teljesen vegye körbe és szintje annak peremével kerüljön egy síkba



16. Vegyük ki a védőfedelelet és tegyük a lefolyóba a Primus blue hibrid szifonbetétet



17. A kombinált lefolyólap két módon alkalmazható. Acél felülettel, vagy bevonatolható felülettel felfelé

Beépítési film



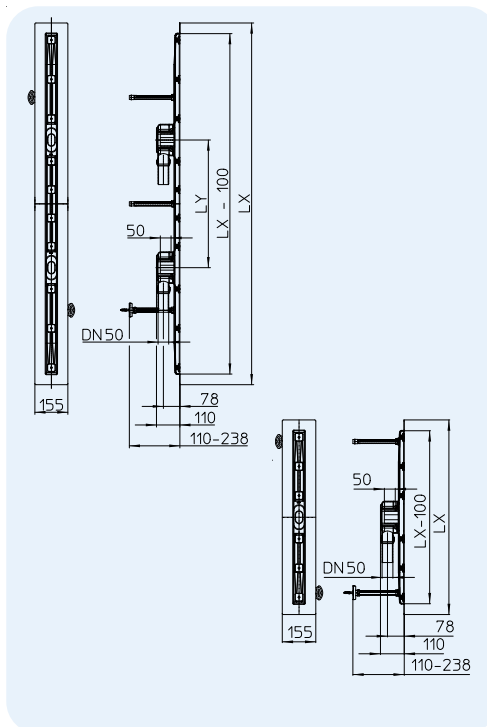
HL Épített zuhanyozók – Termékek – Részletes adatok

HL50F.0 Sík kivitelű zuhanyfolyóka nemesacélból, látható rész nélkül, BEÉPÍTÉSI MAGASSÁG 110 MM

Adatok

Lefolyóteljesítmény	600 – 1300 mm = 0,8 l/s 1400 – 2100 mm = 1,4 l/s
Anyag	Nemesacél 1.4301/PP
Csatlakozás	DN50 gömbcsuklós
Beépítési magasság	110 mm
Szabvány	EN 1253
Vízbúzzár magasság	50 mm
További információ	Szabványnak megfelelően 5cm széles, homokkal ragasztott felületű körbefutó szigetelő gallér a kent szigetelés fogadására, igény szerint kiválasztható díszléc magasság a burkolat szintjéhez az árokban lévő anyákkal beállítható. A kialakítás a szivárgóvíz elvezetését is lehetővé teszi. Könnyen kiemelhető búzzárbetét, nagy lefolyóteljesítmény, gömbcsuklóval állítható DN50 elhúzás.

További tartozék A folyókaárok pontos magasság és vízszint beállítását elősegítő zajszigetelt talpú lábak, 2 db csempézó sablon illetve 2 db csempe élvédő rögzítőprofil a burkolólap pontos elhelyezéséhez

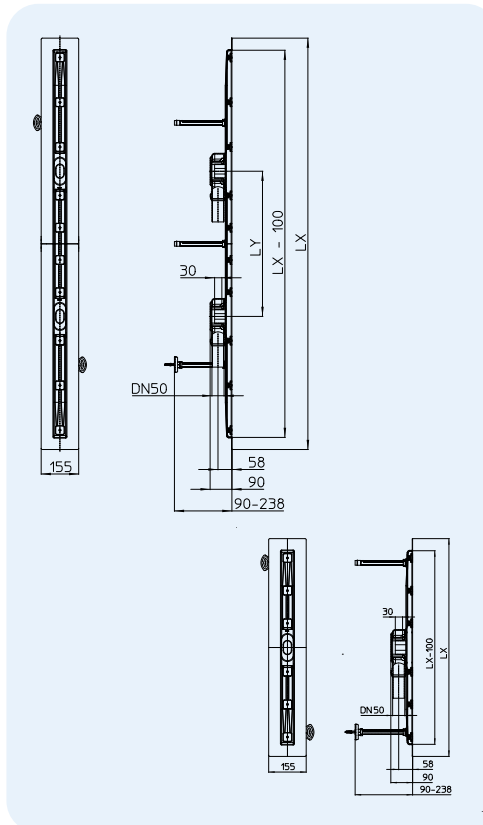


A kifinomultabb esztétikai elvárások teljesítéséhez további lehetőséget nyújt a csomagban mellékelte 2db élvédő bak, melyek segítségével a lefolyórés külső peremeihez élvédőket pozícionálhat.

HL szám	Anyag	Méretek	LX méret	LY méret	Lefolyóteljesítmény	Súly	EAN	db/csom
HL50F.0/60	Nemesacél	DN50	600 mm		0,8l/s	2261 g	+024599	1
HL50F.0/70	Nemesacél	DN50	700 mm		0,8l/s	2488 g	+024612	1
HL50F.0/80	Nemesacél	DN50	800 mm		0,8l/s	2729 g	+024636	1
HL50F.0/90	Nemesacél	DN50	900 mm		0,8l/s	2937 g	+024650	1
HL50F.0/90.2	Nemesacél	2 x DN50	900 mm	200 mm	1,4l/s	3194 g	+032433	1
HL50F.0/100	Nemesacél	DN50	1000 mm		0,8l/s	3224 g	+024674	1
HL50F.0/100.2	Nemesacél	2 x DN50	1000 mm	300 mm	1,4l/s	3480 g	+032440	1
HL50F.0/110	Nemesacél	DN50	1100 mm		0,8l/s	3525 g	+024698	1
HL50F.0/110.2	Nemesacél	2 x DN50	1100 mm	300 mm	1,4l/s	3782 g	+032457	1
HL50F.0/120	Nemesacél	DN50	1200 mm		0,8l/s	3760 g	+024711	1
HL50F.0/120.2	Nemesacél	2 x DN50	1200 mm	400 mm	1,4l/s	4017 g	+032464	1
HL50F.0/130	Nemesacél	DN50	1300 mm		0,8l/s	3966 g	+024735	1
HL50F.0/130.2	Nemesacél	2 x DN50	1300 mm	400 mm	1,4l/s	4150 g	+032471	1
HL50F.0/140	Nemesacél	2 x DN50	1400 mm	500 mm	1,4l/s	5840 g	+030545	1
HL50F.0/150	Nemesacél	2 x DN50	1500 mm	500 mm	1,4l/s	6120 g	+030569	1
HL50F.0/160	Nemesacél	2 x DN50	1600 mm	600 mm	1,4l/s	6260 g	+030583	1
HL50F.0/170	Nemesacél	2 x DN50	1700 mm	600 mm	1,4l/s	6600 g	+030606	1
HL50F.0/180	Nemesacél	2 x DN50	1800 mm	700 mm	1,4l/s	6820 g	+030620	1
HL50F.0/190	Nemesacél	2 x DN50	1900 mm	700 mm	1,4l/s	7060 g	+030644	1
HL50F.0/200	Nemesacél	2 x DN50	2000 mm	800 mm	1,4l/s	7240 g	+030668	1
HL50F.0/210	Nemesacél	2 x DN50	2100 mm	800 mm	1,4l/s	7560 g	+030682	1

HL50FF.0 Sík kivitelű zuhanyfolyóka nemesacélból, látható rész nélkül (alacsonyabb kivitel), BEÉPÍTÉSI MAGASSÁG 90 MM
Adatok

Lefolyóteljesítmény	600 – 1300 mm = 0,7 l/s 1400 – 2100 mm = 1,2 l/s
Anyag	Nemesacél 1.4301/PP
Csatlakozás	DN50 gömbcsuklós
Beépítési magasság	90 mm
Vízbúzzár magasság	30 mm
További információ	Szabványnak megfelelően 5cm széles, homokkal ragasztott felületű körbefutó szigetelő gallér a kent szigetelés fogadására, igény szerint kiválasztható díszléc magasság a burkolat szintjéhez az árokban lévő anyákkal beállítható. A kialakítás a szívárgóvíz elvezetését is lehetővé teszi. Könnyen kiemelhető búzzárbetét, nagy lefolyóteljesítmény, gömbcsuklóval állítható DN50 elhúzás.
További tartozék	A folyókaárok pontos magasság és vízszint beállítását elősegítő zajszigetelt talpú lábak, 2 db csempéző sablon illetve 2 db csempe élvédő rögzítőprofil a burkolólap pontos elhelyezéséhez



A kifinomultabb esztétikai elvárások teljesítéséhez további lehetőséget nyújt a csomagban mellékelt 2db élvédő bak, melyek segítségével a lefolyórés külső peremeihez élvédőket pozícionálhat.

HL szám	Anyag	Méretek	LX méret	LY méret	Lefolyóteljesítmény	Súly	EAN	db/csom
HL50FF.0/60	Nemesacél	DN50	600 mm		0,7l/s	2261 g	+029761	1
HL50FF.0/70	Nemesacél	DN50	700 mm		0,7l/s	2488 g	+029778	1
HL50FF.0/80	Nemesacél	DN50	800 mm		0,7l/s	2729 g	+029785	1
HL50FF.0/90	Nemesacél	DN50	900 mm		0,7l/s	2937 g	+029792	1
HL50FF.0/90.2	Nemesacél	2 x DN50	900 mm	200 mm	1,2l/s	3135 g	+035717	1
HL50FF.0/100	Nemesacél	DN50	1000 mm		0,7l/s	3224 g	+024834	1
HL50FF.0/100.2	Nemesacél	2 x DN50	1000 mm	300 mm	1,2l/s	3422 g	+035724	1
HL50FF.0/110	Nemesacél	DN50	1100 mm		0,7l/s	3525 g	+024858	1
HL50FF.0/110.2	Nemesacél	2 x DN50	1100 mm	300 mm	1,2l/s	3723 g	+035731	1
HL50FF.0/120	Nemesacél	DN50	1200 mm		0,7l/s	3760 g	+024872	1
HL50FF.0/120.2	Nemesacél	2 x DN50	1200 mm	400 mm	1,2l/s	3958 g	+035748	1
HL50FF.0/130	Nemesacél	DN50	1300 mm		0,7l/s	3966 g	+024896	1
HL50FF.0/130.2	Nemesacél	2 x DN50	1300 mm	400 mm	1,2l/s	4164 g	+035755	1
HL50FF.0/140	Nemesacél	2 x DN50	1400 mm	500 mm	1,2l/s	5840 g	+033362	1
HL50FF.0/150	Nemesacél	2 x DN50	1500 mm	500 mm	1,2l/s	6120 g	+033379	1
HL50FF.0/160	Nemesacél	2 x DN50	1600 mm	600 mm	1,2l/s	6260 g	+033386	1
HL50FF.0/170	Nemesacél	2 x DN50	1700 mm	600 mm	1,2l/s	6600 g	+033393	1
HL50FF.0/180	Nemesacél	2 x DN50	1800 mm	700 mm	1,2l/s	6820 g	+033409	1
HL50FF.0/190	Nemesacél	2 x DN50	1900 mm	700 mm	1,2l/s	7060 g	+033416	1
HL50FF.0/200	Nemesacél	2 x DN50	2000 mm	800 mm	1,2l/s	7240 g	+033423	1
HL50FF.0/210	Nemesacél	2 x DN50	2100 mm	800 mm	1,2l/s	7560 g	+033430	1

HL50FU.0 Sík kivitelű zuhanyfolyóka nemesacélból látható rész nélkül (ultraalacsony kivitel), BEÉPÍTÉSI MAGASSÁG 68MM
Adatok

Lefolyóteljesítmény 600 - 1300 mm = 0,46 l/s
1400 - 2100 mm = 0,82 l/s

Anyag Nemesacél 1.4301/PP

Csatlakozás DN50

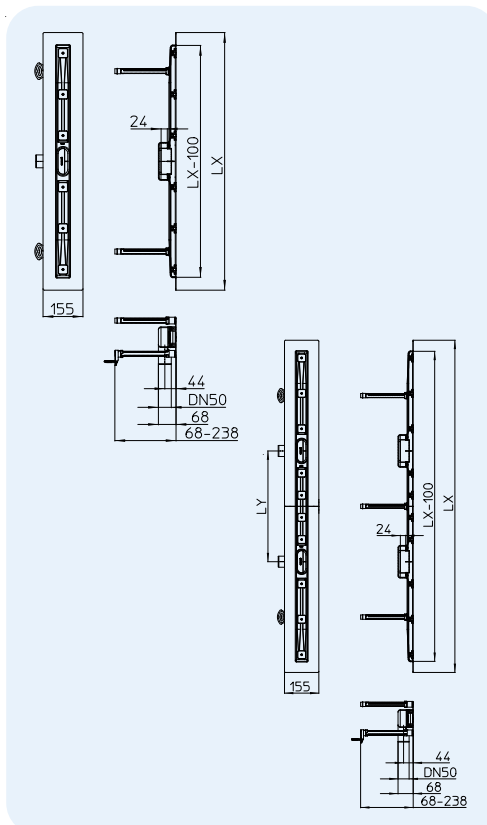
Beépítési magasság 68 mm

Szabvány EN 1253

Vízbúzzár magasság 24 mm

További információ Szabványnak megfelelően 5cm széles, homokkal ragasztott felületű körbefutó szigetelő gallér a kent szigetelés fogadására, igény szerint kiválasztható díszléc magasság a burkolat szintjéhez az árokban lévő anyákkal beállítható. A kialakítás a szivárgóvíz elvezetését is lehetővé teszi. Könnyen kiemelhető búzzárbetét, nagy lefolyóteljesítmény, gömbcsuklóval állítható DN50 elhúzás.

További tartozékok A folyókaárok pontos magasság és vízszint beállítását elősegítő zajszigetelt talpú lábak, 2 db csempéző sablon illetve 2 db csempe élvédő rögzítőprofil a burkolólap pontos elhelyezéséhez

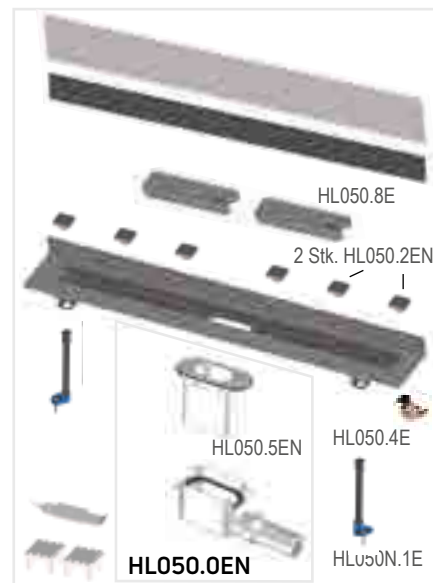
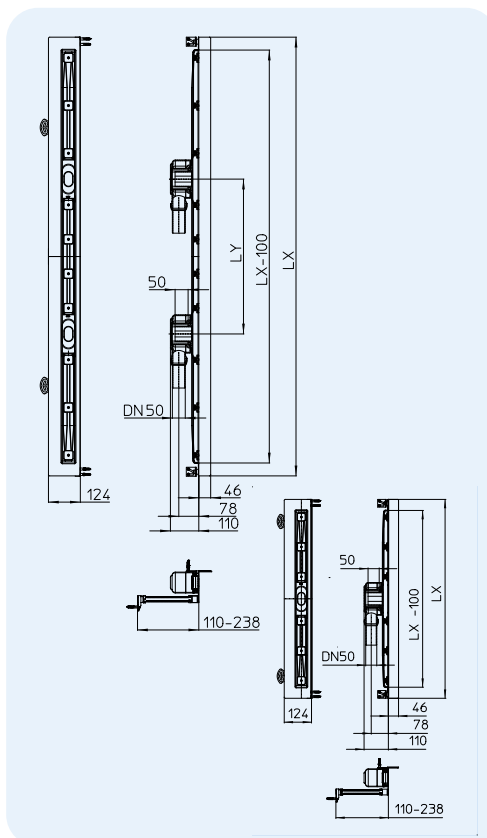


A kifinomultabb esztétikai elvárások teljesítéséhez további lehetőséget nyújt a csomagban mellékelte 2db élvédő bak, melyek segítségével a lefolyórés külső peremeihez élvédőket pozícionálhat.

HL szám	Anyag	Méretek	LX méret	LY méret	Lefolyóteljesítmény	Súly	EAN	db/csom
HL50FU.0/60	Nemesacél	DN50	600 mm		0,46 l/s	2261 g	+033904	1
HL50FU.0/70	Nemesacél	DN50	700 mm		0,46 l/s	2488 g	+033911	1
HL50FU.0/80	Nemesacél	DN50	800 mm		0,46 l/s	2729 g	+033928	1
HL50FU.0/90	Nemesacél	DN50	900 mm		0,46 l/s	2937 g	+033935	1
HL50FU.0/90.2	Nemesacél	2 x DN50	900 mm	200 mm	0,82 l/s	3194 g	+035762	1
HL50FU.0/100	Nemesacél	DN50	1000 mm		0,46 l/s	3224 g	+033942	1
HL50FU.0/100.2	Nemesacél	2 x DN50	1000 mm	300 mm	0,82 l/s	3481 g	+035779	1
HL50FU.0/110	Nemesacél	DN50	1100 mm		0,46 l/s	3525 g	+033959	1
HL50FU.0/110.2	Nemesacél	2 x DN50	1100 mm	300 mm	0,82 l/s	3782 g	+035786	1
HL50FU.0/120	Nemesacél	DN50	1200 mm		0,46 l/s	3760 g	+033980	1
HL50FU.0/120.2	Nemesacél	2 x DN50	1200 mm	400 mm	0,82 l/s	4017 g	+035793	1
HL50FU.0/130	Nemesacél	DN50	1300 mm		0,46 l/s	3966 g	+033997	1
HL50FU.0/130.2	Nemesacél	2 x DN50	1300 mm	400 mm	0,82 l/s	4140 g	+035809	1
HL50FU.0/140	Nemesacél	2 x DN50	1400 mm	500 mm	0,82 l/s	5840 g	+034000	1
HL50FU.0/150	Nemesacél	2 x DN50	1500 mm	500 mm	0,82 l/s	6120 g	+034017	1
HL50FU.0/160	Nemesacél	2 x DN50	1600 mm	600 mm	0,82 l/s	6260 g	+034024	1
HL50FU.0/170	Nemesacél	2 x DN50	1700 mm	600 mm	0,82 l/s	6600 g	+034031	1
HL50FU.0/180	Nemesacél	2 x DN50	1800 mm	700 mm	0,82 l/s	6820 g	+034048	1
HL50FU.0/190	Nemesacél	2 x DN50	1900 mm	700 mm	0,82 l/s	7060 g	+034055	1
HL50FU.0/200	Nemesacél	2 x DN50	2000 mm	800 mm	0,82 l/s	7240 g	+034062	1
HL50FU.0/210	Nemesacél	2 x DN50	2100 mm	800 mm	0,82 l/s	7560 g	+034079	1

HL50W.0 Fal és padló sarkába építhető zuhanyfolyóka nemesacélból, látható rész nélkül, BEÉPÍTÉSI MAGASSÁG 110MM
Adatok

Lefolyóteljesítmény	600 – 1300 mm = 0,8 l/s 1400 – 2100 mm = 1,4 l/s
Anyag	Nemesacél 1.4301/PP
Csatlakozás	DN50 gömbcsuklós
Beépítési magasság	110 mm
Szabvány	EN 1253
Vízbúzzár magasság	50 mm
További információ	Falra simuló karima, szabványnak megfelelően 5cm széles, homokkal ragasztott felületű szigetelő gallér a kent szigetelés fogadására, igény szerint kiválasztható díszléc magasság a burkolat szintjéhez az árokban lévő anyákkal beállítható. A kialakítás a szivárgóvíz elvezetése is lehetővé teszi. Könnyen kiemelhető búzzárbetét, nagy lefolyó-teljesítmény, gömbcsuklóval állítható DN50 elhúzás.
További tartozék	A folyókaárok pontos magasság és vízszint beállítását elősegítő zajszi-getelt talpú lábak, 2 db csempéző sablon illetve 2 db csempe élvédő rögzítőprofil a burkolólap pontos elhelyezéséhez, zajszi-getelő-, valamint sarokerősítő butyl szalagok.

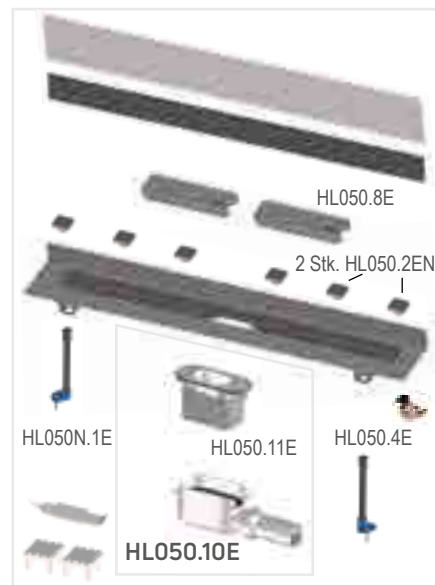
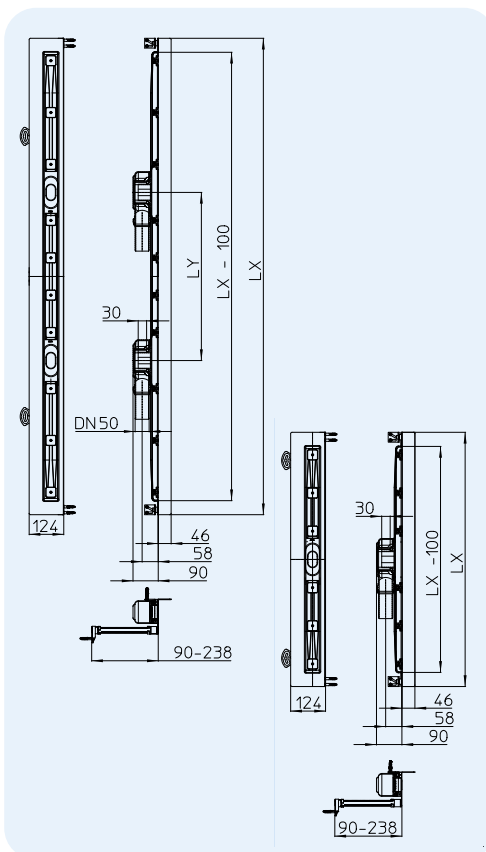


A kifinomultabb esztétikai elvárások teljesítéséhez további lehetőséget nyújt a csomagban mellékelte 2db élvédő bak, melyek segítségével a lefolyórés külső peremeihez élvédőket pozícionálhat.

HL szám	Anyag	Méretek	LX méret	LY méret	Lefolyóteljesítmény	Súly	EAN	db/csom
HL50W.0/60	Nemesacél	DN50	600 mm		0,8l/s	2409 g	+024759	1
HL50W.0/70	Nemesacél	DN50	700 mm		0,8l/s	2655 g	+024773	1
HL50W.0/80	Nemesacél	DN50	800 mm		0,8l/s	2965 g	+024797	1
HL50W.0/90	Nemesacél	DN50	900 mm		0,8l/s	3248 g	+024810	1
HL50W.0/90.2	Nemesacél	2 x DN50	900 mm	200 mm	1,4 l/s		+032495	1
HL50W.0/100	Nemesacél	DN50	1000 mm		0,8l/s	3462 g	+024834	1
HL50W.0/100.2	Nemesacél	2 x DN50	1000 mm	300 mm	1,4 l/s		+032488	1
HL50W.0/110	Nemesacél	DN50	1100 mm		0,8l/s	3769 g	+024858	1
HL50W.0/110.2	Nemesacél	2 x DN50	1100 mm	300 mm	1,4 l/s		+032501	1
HL50W.0/120	Nemesacél	DN50	1200 mm		0,8l/s	4082 g	+024872	1
HL50W.0/120.2	Nemesacél	2 x DN50	1200 mm	400 mm	1,4 l/s		+032518	1
HL50W.0/130	Nemesacél	DN50	1300 mm		0,8l/s	4283 g	+024896	1
HL50W.0/130.2	Nemesacél	2 x DN50	1300 mm	400 mm	1,4 l/s		+032525	1
HL50W.0/140	Nemesacél	DN50	1400 mm	500 mm	1,4l/s	6200 g	+030385	1
HL50W.0/150	Nemesacél	DN50	1500 mm	500 mm	1,4l/s	6480 g	+030408	1
HL50W.0/160	Nemesacél	DN50	1600 mm	600 mm	1,4l/s	6780 g	+030422	1
HL50W.0/170	Nemesacél	DN50	1700 mm	600 mm	1,4l/s	6960 g	+030446	1
HL50W.0/180	Nemesacél	DN50	1800 mm	700 mm	1,4l/s	7200 g	+030460	1
HL50W.0/190	Nemesacél	DN50	1900 mm	700 mm	1,4l/s	7450 g	+030484	1
HL50W.0/200	Nemesacél	DN50	2000 mm	800 mm	1,4l/s	7920 g	+030507	1
HL50W.0/210	Nemesacél	DN50	2100 mm	800 mm	1,4l/s	8020 g	+030521	1

HL50WF.0 Fal-padló vonalába építhető nemesacél zuhanyfolyóka, látható rész nélkül (ALACSONY, 90MM KIVITEL)
Adatok

Lefolyóteljesítmény	600 – 1300 mm = 0,7 l/s 1400 – 2100 mm = 1,2 l/s
Anyag	Nemesacél 1.4301/PP
Csatlakozás	DN50 gömbcsuklós
Beépítési magasság	90 mm!
Vízbúzzár magasság	30 mm
További információ	Falra simuló karima, szabványnak megfelelően 5cm széles, homokkal ragasztott felületű szigetelő gallér a kent szigetelés fogadására, igény szerint kiválasztható díszléc magasság a burkolat szintjéhez az árokban lévő anyákkal beállítható. A kialakítás a szívárgóvíz elvezetését is lehetővé teszi. Könnyen kiemelhető búzzárbetét, nagy lefolyó-teljesítmény, gömbcsuklóval állítható DN50 elhúzás.
További tartozék	A folyókaárok pontos magasság és vízszint beállítását elősegítő zajszigetelt talpú lábak, 2 db csempéző sablon illetve 2 db csempe élvédő rögzítőprofil a burkolólap pontos elhelyezéséhez, zajszigetelő-, valamint sarokerősítő butyl szalagok.

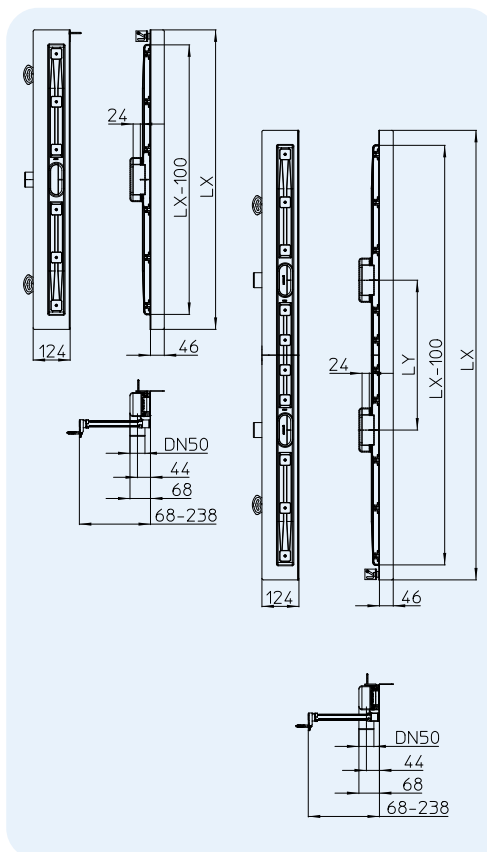


A kifinomultabb esztétikai elvárások teljesítéséhez további lehetőséget nyújt a csomagban mellékelte 2db élvédő bak, melyek segítségével a lefolyórés külső peremeihez élvédőket pozícionálhat.

HL szám	Anyag	Méretek	LX méret	LY méret	Lefolyóteljesítmény	Súly	EAN	db/csom
HL50WF.0/60	Nemesacél	DN50	600 mm		0,7 l/s	2409 g	+029716	1
HL50WF.0/70	Nemesacél	DN50	700 mm		0,7 l/s	2655 g	+029723	1
HL50WF.0/80	Nemesacél	DN50	800 mm		0,7 l/s	2965 g	+029587	1
HL50WF.0/90	Nemesacél	DN50	900 mm		0,7 l/s	3248 g	+029594	1
HL50WF.0/90.2	Nemesacél	2 x DN50	900 mm	200 mm	1,2 l/s		+035663	1
HL50WF.0/100	Nemesacél	DN50	1000 mm		0,7 l/s	3462 g	+029730	1
HL50WF.0/100.2	Nemesacél	2 x DN50	1000 mm	300 mm	1,2 l/s		+035670	1
HL50WF.0/110	Nemesacél	DN50	1100 mm		0,7 l/s	3769 g	+029747	1
HL50WF.0/110.2	Nemesacél	2 x DN50	1100 mm	300 mm	1,2 l/s		+035687	1
HL50WF.0/120	Nemesacél	DN50	1200 mm		0,7 l/s	4082 g	+029754	1
HL50WF.0/120.2	Nemesacél	2 x DN50	1200 mm	400 mm	1,2 l/s		+035694	1
HL50WF.0/130	Nemesacél	DN50	1300 mm		0,7 l/s	4283 g	+029709	1
HL50WF.0/130.2	Nemesacél	2 x DN50	1300 mm	400 mm	1,2 l/s		+035700	1
HL50WF.0/140	Nemesacél	DN50	1400 mm	500 mm	1,2 l/s	6200 g	+033447	1
HL50WF.0/150	Nemesacél	DN50	1500 mm	500 mm	1,2 l/s	6480 g	+033454	1
HL50WF.0/160	Nemesacél	DN50	1600 mm	600 mm	1,2 l/s	6780 g	+033461	1
HL50WF.0/170	Nemesacél	DN50	1700 mm	600 mm	1,2 l/s	6960 g	+033478	1
HL50WF.0/180	Nemesacél	DN50	1800 mm	700 mm	1,2 l/s	7200 g	+033485	1
HL50WF.0/190	Nemesacél	DN50	1900 mm	700 mm	1,2 l/s	7450 g	+033492	1
HL50WF.0/200	Nemesacél	DN50	2000 mm	800 mm	1,2 l/s	7920 g	+033508	1
HL50WF.0/210	Nemesacél	DN50	2100 mm	800 mm	1,2 l/s	8020 g	+033515	1

HL50WU.0 Fal-padló vonalába építhető nemesacél zuhanyfolyóka, látható rész nélkül (ULTRAALACSONY, 68MM KIVITEL)
Adatok

Lefolyóteljesítmény	600 - 1300 mm = 0,46 l/s 1400 - 2100 mm = 0,82 l/s
Anyag	Nemesacél 1.4301/PP
Csatlakozás	DN50
Beépítési magasság	68 mm
Vízbúzzár magasság	24 mm
További információ	Falra simuló karima, szabványnak megfelelően 5cm széles, homokkal ragasztott felületű szigetelő gallér a kent szigetelés fogadására, igény szerint kiválasztható díszléc magasság a burkolat szintjéhez az árokban lévő anyákkal beállítható. A kialakítás a szivárgóvíz elvezetését is lehetővé teszi. Könnyen kiemelhető búzzárbetét, nagy lefolyó-teljesítmény, gömbcsuklóval állítható DN50 elhúzás.
További tartozék	A folyókaárok pontos magasság és vízszint beállítását elősegítő zajszigetelt talpú lábak, 2 db csempéző sablon illetve 2 db csempe élvédő rögzítőprofil a burkolólap pontos elhelyezéséhez, zajszigetelő-, valamint sarokerősítő butyl szalagok.



A kifinomultabb esztétikai elvárások teljesítéséhez további lehetőséget nyújt a csomagban mellékelte 2db élvédő bak, melyek segítségével a lefolyórés külső peremeihez élvédőket pozícionálhat.

HL szám	Anyag	Méretek	LX méret	LY méret	Lefolyóteljesítmény	Súly	EAN	db/csom
HL50WU.0/60	Nemesacél	DN50	600 mm		0,46 l/s	2409 g		1
HL50WU.0/70	Nemesacél	DN50	700 mm		0,46 l/s	2655 g		1
HL50WU.0/80	Nemesacél	DN50	800 mm		0,46 l/s	2965 g		1
HL50WU.0/90	Nemesacél	DN50	900 mm		0,46 l/s	3248 g		1
HL50WU.0/90.2	Nemesacél	2 x DN50	900 mm	200 mm	0,82 l/s			1
HL50WU.0/100	Nemesacél	DN50	1000 mm		0,46 l/s	3462 g		1
HL50WU.0/100.2	Nemesacél	2 x DN50	1000 mm	300 mm	0,82 l/s			1
HL50WU.0/110	Nemesacél	DN50	1100 mm		0,46 l/s	3769 g		1
HL50WU.0/110.2	Nemesacél	2 x DN50	1100 mm	300 mm	0,82 l/s			1
HL50WU.0/120	Nemesacél	DN50	1200 mm		0,46 l/s	4082 g		1
HL50WU.0/120.2	Nemesacél	2 x DN50	1200 mm	400 mm	0,82 l/s			1
HL50WU.0/130	Nemesacél	DN50	1300 mm		0,46 l/s	4283 g		1
HL50WU.0/130.2	Nemesacél	2 x DN50	1300 mm	400 mm	0,82 l/s			1
HL50WU.0/140	Nemesacél	DN50	1400 mm	500 mm	0,82 l/s	6200 g		1
HL50WU.0/150	Nemesacél	DN50	1500 mm	500 mm	0,82 l/s	6480 g		1
HL50WU.0/160	Nemesacél	DN50	1600 mm	600 mm	0,82 l/s	6780 g		1
HL50WU.0/170	Nemesacél	DN50	1700 mm	600 mm	0,82 l/s	6960 g		1
HL50WU.0/180	Nemesacél	DN50	1800 mm	700 mm	0,82 l/s	7200 g		1
HL50WU.0/190	Nemesacél	DN50	1900 mm	700 mm	0,82 l/s	7450 g		1
HL50WU.0/200	Nemesacél	DN50	2000 mm	800 mm	0,82 l/s	7920 g		1
HL50WU.0/210	Nemesacél	DN50	2100 mm	800 mm	0,82 l/s	8020 g		1

HL50FV.0 Sík kivitelű zuhany részfolyóka nemesacélból, függőleges csatlakozási irányú lefolyóval
Adatok

Lefolyóteljesítmény 600-1300 mm hosszaknál = 0,8 l/s
1400-2100 mm méreteknél = 1,4 l/s

Anyag Nemesacél 1.4301/PP

Csatlakozás DN50

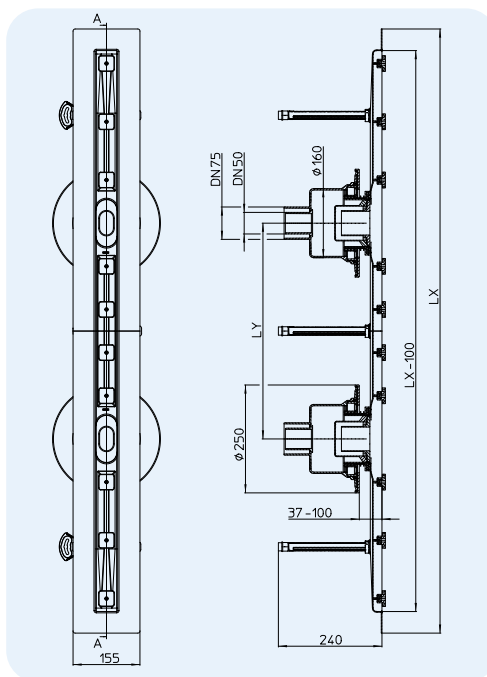
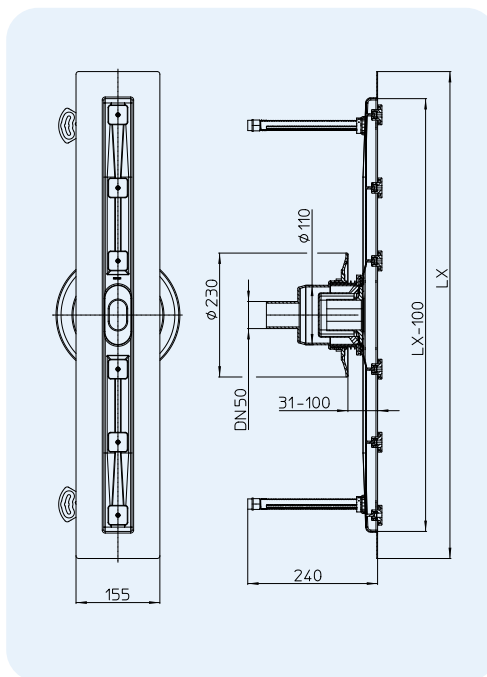
Beépítési magasság Lásd a műszaki rajzon

Szabvány EN 1253

Vízbúzárr magasság 50 mm

További információ A díszléc magassága az árokba szerelhető tartócsavarok segítségével csempézés után beállítható. Kivehető búzárrbetét, 5cm széles, ragasztóba ágyazott homokkal érdesített, körbefutó szigetelő gallér a kent szigeteléshez; keret nélküli kialakítás, mely miatt lehetőség nyílik eltérő vastagságú burkolatokkal dolgozni, illetve ez a kivitel garantálja a hatékony szivárgóvíz elvezetést is.

További segédeszközök Zajcsillapított magasságállító (vízszintező) lábak (vízszintező) lábak, 2db csempéző sablon a csempéél pontos elhelyezkedése érdekében, 2db élvédőprofil rögzítő bak arra az esetre, ha a lefolyórás mentén a csempéél helyett élvédőt szeretnénk látni.

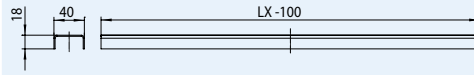


A kifinomultabb esztétikai elvárások teljesítéséhez további lehetőséget nyújt a csomagban mellékelte 2db élvédő bak, melyek segítségével a lefolyórás külső peremeihez élvédőket pozícionálhat.

HL szám	Anyag	Méret	LX méret	LY méret	Lefolyóteljesítmény	Súly	EAN	db/csom
50FV.0/60	Nemesacél	DN50	600 mm		0,8 l/s	3760 g	+03792	1
50FV.0/70	Nemesacél	DN50	700 mm		0,8 l/s	3840 g	+03777	1
50FV.0/80	Nemesacél	DN50	800 mm		0,8 l/s	4060 g	+03793	1
50FV.0/90	Nemesacél	DN50	900 mm		0,8 l/s	4100 g	+03773	1
50FV.0/100	Nemesacél	DN50	1000 mm		0,8 l/s	4850 g	+03794	1
50FV.0/110	Nemesacél	DN50	1100 mm		0,8 l/s	5010 g	+03795	1
50FV.0/120	Nemesacél	DN50	1200 mm		0,8 l/s	5210 g	+03796	1
50FV.0/130	Nemesacél	DN50	1300 mm		0,8 l/s	5280 g	+03797	1
50FV.0/140	Nemesacél	DN50	1400 mm	500 mm	1,4 l/s	8250 g	+03798	1
50FV.0/150	Nemesacél	DN50	1500 mm	500 mm	1,4 l/s	8500 g	+03799	1
50FV.0/160	Nemesacél	DN50	1600 mm	600 mm	1,4 l/s	8650 g	+03800	1
50FV.0/170	Nemesacél	DN50	1700 mm	600 mm	1,4 l/s	8900 g	+03801	1
50FV.0/180	Nemesacél	DN50	1800 mm	700 mm	1,4 l/s	9130 g	+03802	1
50FV.0/190	Nemesacél	DN50	1900 mm	700 mm	1,4 l/s	9380 g	+03803	1
50FV.0/200	Nemesacél	DN50	2000 mm	800 mm	1,4 l/s	9620 g	+03804	1
50FV.0/210	Nemesacél	DN50	2100 mm	800 mm	1,4 l/s	9870 g	+03805	1

HL050S „Standard“ nemesacél díszléc
Adatok

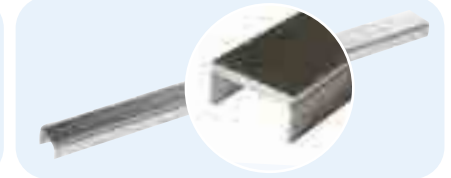
Anyag	Nemesacél 1.4301
Beépítési magasság	2 - 16 mm burkolatvastagsághoz beállítható
Terhelhetőségi osztály	K3 (300 kg)



HL szám	Anyag	LX méret -100	Súly	EAN	db/csom	HL szám	Anyag	LX méret -100	Súly	EAN	db/csom
050S/60	Nemesacél	500 mm	410 g	+024919	1	050S/140	Nemesacél	1300 mm	1074 g	+029891	1
050S/70	Nemesacél	600 mm	490 g	+024933	1	050S/150	Nemesacél	1400 mm	1156 g	+029914	1
050S/80	Nemesacél	700 mm	583 g	+024957	1	050S/160	Nemesacél	1500 mm	1238 g	+029938	1
050S/90	Nemesacél	800 mm	672 g	+024971	1	050S/170	Nemesacél	1600 mm	1320 g	+029952	1
050S/100	Nemesacél	900 mm	746 g	+024995	1	050S/180	Nemesacél	1700 mm	1402 g	+029976	1
050S/110	Nemesacél	1000 mm	830 g	+025015	1	050S/190	Nemesacél	1800 mm	1484 g	+029990	1
050S/120	Nemesacél	1100 mm	900 g	+025039	1	050S/200	Nemesacél	1900 mm	1566 g	+030026	1
050S/130	Nemesacél	1200 mm	992 g	+025053	1	050S/210	Nemesacél	2000 mm	1648 g	+030040	1

HL050D „Design“ nemesacél díszléc
Adatok

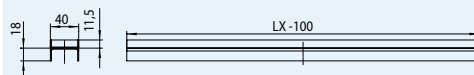
Anyag	Nemesacél 1.4301 matra csiszolt
Beépítési magasság	5 - 19 mm burkolatvastagsághoz beállítható
Terhelhetőségi osztály	K3 (300 kg)



HL szám	Anyag	LX méret -100	Súly	EAN	db/csom	HL szám	Anyag	LX méret -100	Súly	EAN	db/csom
050D/60	Nemesacél	500 mm	872 g	+025077	1	050D/140	Nemesacél	1300 mm	2322 g	+603007	1
050D/70	Nemesacél	600 mm	1041 g	+025091	1	050D/150	Nemesacél	1400 mm	2528 g	+603009	1
050D/80	Nemesacél	700 mm	1260 g	+025114	1	050D/160	Nemesacél	1500 mm	2734 g	+603011	1
050D/90	Nemesacél	800 mm	1395 g	+025138	1	050D/170	Nemesacél	1600 mm	2940 g	+603013	1
050D/100	Nemesacél	900 mm	1550 g	+025152	1	050D/180	Nemesacél	1700 mm	3146 g	+603015	1
050D/110	Nemesacél	1000 mm	1757 g	+025176	1	050D/190	Nemesacél	1800 mm	3352 g	+603017	1
050D/120	Nemesacél	1100 mm	1954 g	+025190	1	050D/200	Nemesacél	1900 mm	3558 g	+603019	1
050D/130	Nemesacél	1200 mm	2116 g	+025213	1	050D/210	Nemesacél	2000 mm	3764 g	+603021	1

HL050I „Individuell“ becsempézhető nemesacél díszléc
Adatok

Anyag	Nemesacél 1.4301 matra csiszolt
Beépítési magasság	16 - 30 mm burkolatvastagsághoz beállítható
Terhelhetőségi osztály	K3 (300 kg)
További információ	A díszléc becsempézhető



HL szám	Anyag	LX méret -100	Súly	EAN	db/csom	HL szám	Anyag	LX méret -100	Súly	EAN	db/csom
050I/60	Nemesacél	500 mm	766 g	+025237	1	050I/140	Nemesacél	1300 mm	2003 g	+030224	1
050I/70	Nemesacél	600 mm	914 g	+025251	1	050I/150	Nemesacél	1400 mm	2151 g	+030248	1
050I/80	Nemesacél	700 mm	1060 g	+025275	1	050I/160	Nemesacél	1500 mm	2299 g	+030262	1
050I/90	Nemesacél	800 mm	1213 g	+025299	1	050I/170	Nemesacél	1600 mm	2447 g	+030286	1
050I/100	Nemesacél	900 mm	1412 g	+025312	1	050I/180	Nemesacél	1700 mm	2595 g	+030309	1
050I/110	Nemesacél	1000 mm	1488 g	+025336	1	050I/190	Nemesacél	1800 mm	2743 g	+030323	1
050I/120	Nemesacél	1100 mm	1723 g	+025350	1	050I/200	Nemesacél	1900 mm	2891 g	+030347	1
050I/130	Nemesacél	1200 mm	1855 g	+025374	1	050I/210	Nemesacél	2000 mm	3039 g	+030361	1

HL050.3EN Hosszabb beállító anyag a HL50-es sorozat zuhanyfolyókáihoz
Adatok

Anyag	PP
További tartozék	A díszléc magasságának a burkolat szintjéhez igazításához

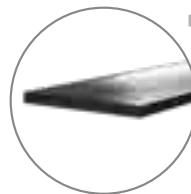


Zuhanyfolyóka	Szükséges db szám	Alkalmazott díszléc	Magasság beállítás
60 - 70 cm	2	Standard	15 - 29 mm
80 - 110 cm	3		
120 - 130 cm	4	Design	18 - 32 mm
140 - 180 cm	5		
190 - 210 cm	6	Individuell	29 - 43 mm

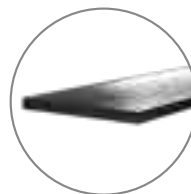
HL szám	Anyag	Súly	EAN	db/csom
050.3EN	PP	296 g	+025862	1

HL53 - Zuhanyfolyóka család

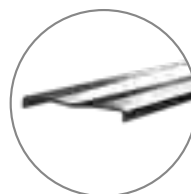
HL053M Design lefolyósín **matt nemesacél**
Hossz: 80cm - 150cm



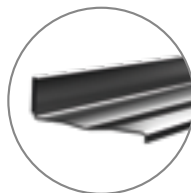
HL053P Design lefolyósín **polírozott nemesacél**
Hossz: 80cm - 150cm



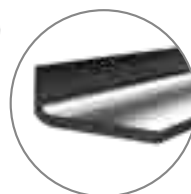
HL053S Lefolyósín Standard, **matt nemesacélból**
Hossz: 90, 100 vagy 120cm



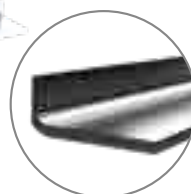
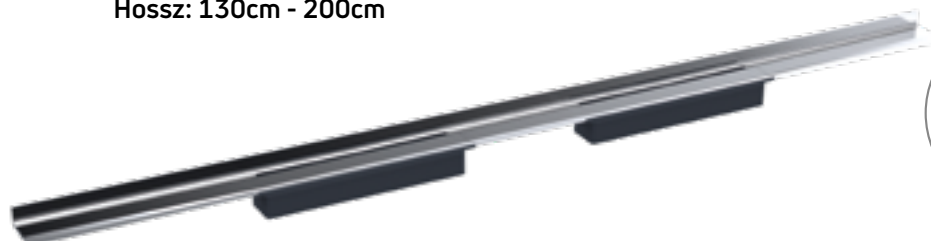
„Wall“ HL053S Lefolyósín Standard, **matt nemesacélból**
Hossz: 90, 100 vagy 120cm



„Wall“ HL053M.2 DUO lefolyósín fal melletti kivitel, **matt nemesacél**
Hossz: 130cm - 200cm



„Wall“ HL053P.2 DUO lefolyósín fal melletti kivitel, **polírozott nemesacél**
Hossz: 130cm - 200cm



HL53 - Zuhanyfolyóka család



Lefolyótest HL53.0
Beépítési magasság 90mm
Lefolyóteljesítmény = 0,83 l/s



Lefolyótest HL53Prblue.0
Beépítési magasság 90 mm
Lefolyóteljesítmény = 0,55 l/s



Lefolyótest HL53V.0
függőleges
Lefolyóteljesítmény = 0,98 l/s



Lefolyótest HL53FPblue.0
Beépítési magasság 65 mm
Lefolyóteljesítmény = 0,48 l/s



Lefolyótest HL53Duo.0
Beépítési magasság 90 mm
Lefolyóteljesítmény = 1,45 l/s

HL53.0 Lefolyótest zuhanyfolyóka és hosszúkás padlólefelő számára, BEÉPÍTÉSI MAGASSÁG MIN. 90MM !

HL53Prblue.0 Lefolyótest zuhanyfolyóka és hosszúkás padlólefelő számára, primus blue búzzárbetéttel, BEÉPÍTÉSI MAGASSÁG MIN. 90MM !

Adatok

Lefolyóteljesítmény Torlómagasság 10 mm 20 mm
 HL53.0: 0,61 l/s 0,83 l/s
 HL53Prblue.0: 0,45 l/s 0,55 l/s

Anyag PP
 Csatlakozó DN50
 Beépítési magasság 90-250 mm-ig állítható

Szabvány EN 1253

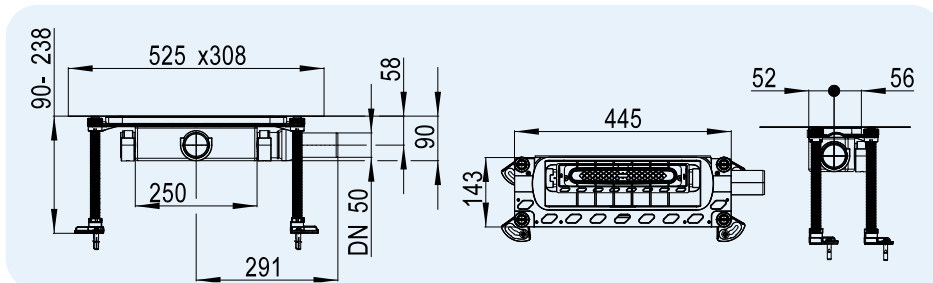
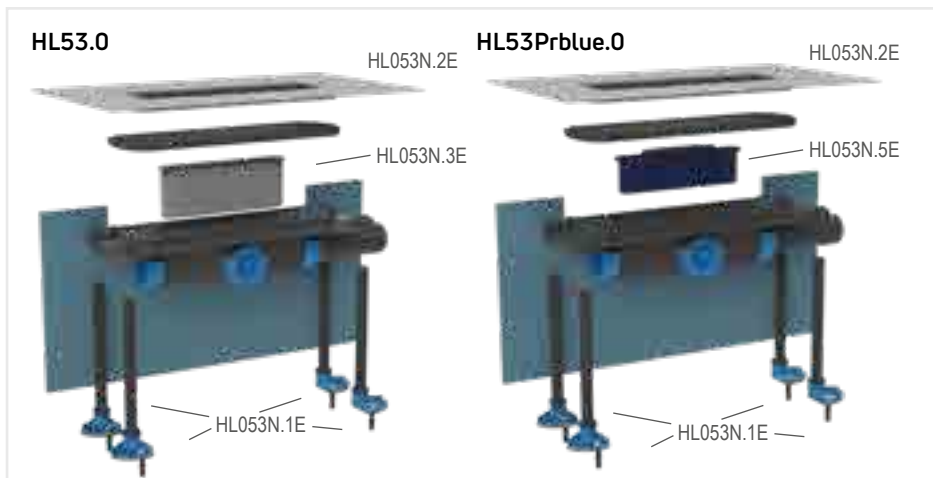
Búzzárás HL53.0: 50 mm vízbúzzár magasság
 HL53Prblue.0: **Primus blue** hidromechanikus búzzárbetét, mely vízbúzzár és mechanikus búzzár egyidőben, ill. kiszáradás után is tökéletes búzzárást garantál. Visszáramlás-gátló funkcióval 30cm vízoszlopnomásig.

Alkalmas látható részek HL053S, HL053WS, HL053M(P), HL052M(P)

További információ Kivehető búzzárral, betonozás után rögzíthető flexibilis szigetelő gallérral. A folyóka akár egészen a falhoz is tehető. 4db menetesen állítható, zajcsillapító lábbal és rögzítőtalpakkal.

Beépítés **A padlósíkban bárhol, akár közvetlenül a fal mellé is elhelyezhető.**

Tekintse meg beépítési filmünket a honlapunkon! www.hl.at



HL szám	Anyag	Méret	Súly	EAN	db/csom
53.0	PP	DN50		+003846	1
53Prblue.0	PP	DN50		+003822	1

HL53FPblue.0 Alacsony lefolyótest zuhanyfolyóka és hosszúkás padlólefelő számára, primus blue búzzárbetéttel, BEÉPÍTÉSI MAGASSÁG: MIN. 65MM !

Adatok

Lefolyóteljesítmény Torlómagasság 10 mm: 0,39 l/s
 Torlómagasság 20 mm: 0,48 l/s

Anyag PP
 Csatlakozó DN40
 Beépítési magasság 65-250 mm-ig állítható

Szabvány EN 1253

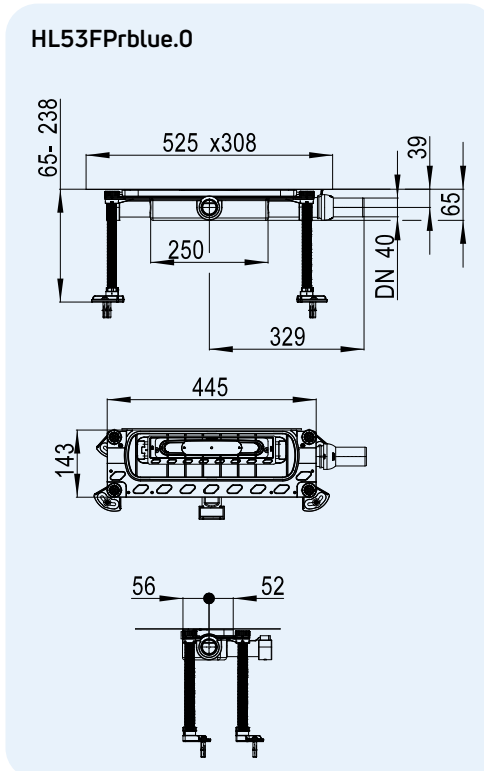
Vízbúzzár magasság **Primus blue** hidromechanikus búzzárbetét, mely vízbúzzár és mechanikus búzzár egyidőben, ill. kiszáradás után is tökéletes búzzárást garantál. Visszáramlás-gátló funkcióval 30 cm vízoszlopnomásig.

Alkalmas látható részek HL053S, HL053WS, HL053M(P), HL052M(P)

További információ Kivehető búzzárral, betonozás után rögzíthető flexibilis szigetelő gallérral. A folyóka akár egészen a falhoz is tehető. 4db menetesen állítható, zajcsillapító lábbal és rögzítőtalpakkal.

Beépítés **A padlósíkban bárhol, akár közvetlenül a fal mellé is elhelyezhető.**

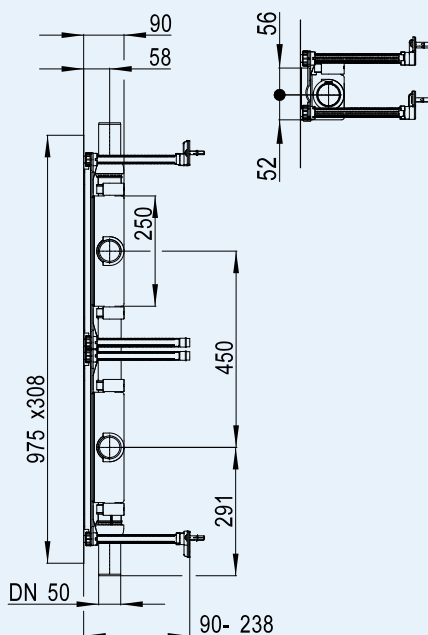
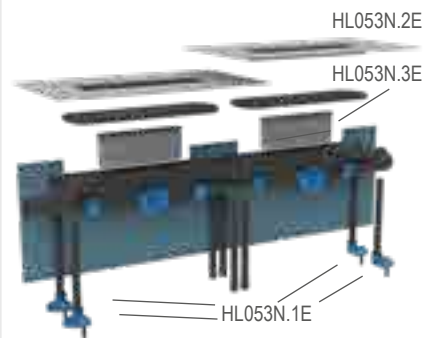
Tekintse meg beépítési filmünket a honlapunkon! www.hl.at



HL szám	Anyag	Méret	Súly	EAN	db/csom
53FPblue.0	PP	DN40		+003907	1

HL53Duo.0 Lefolyótest a HL053M(P).2 zuhanyfolyóka lefolyósínek számára, BEÉPÍTÉSI MAGASSÁG 90 MM!
Adatok

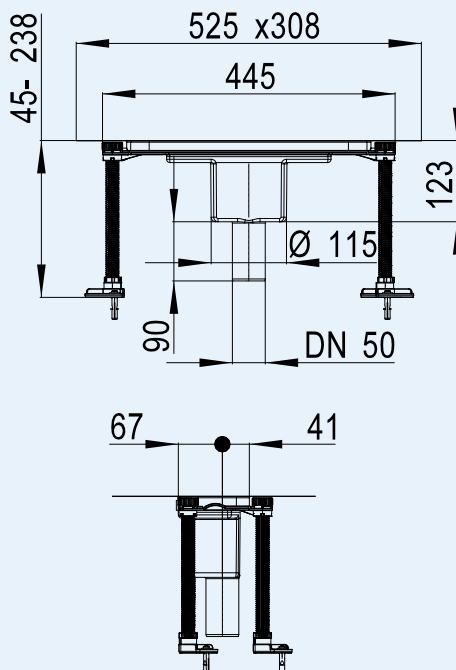
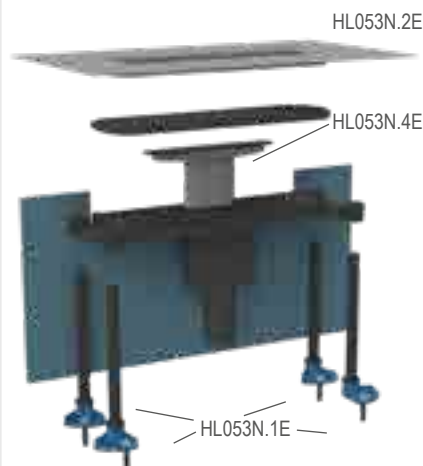
Lefolyóteljesítmény	Torlómagasság 10 mm 20 mm HL53Duo.0: 0,9 l/s 1,45 l/s
Anyag	PP
Csatlakozó	HL53Duo.0: 2 x DN50
Beépítési magasság	HL53Duo.0: 90 - 250 mm állítható
Szabvány	EN 1253
Búzzár magasság	50 mm
Alkalmas látható részek	HL053M.2, HL053P.2
További információ	2db kivethető búzzárbetét, 2db bepattintható flexibilis szigetelő gallér. Beépítése csak egészen a fal mellé lehetséges, magasságállító lábakkal; a DUO zuhanyfolyóka csak a HL053M(P).2 látható részekkel kombinálható.
Beépítés	Beépítése csak egészen a fal mellé lehetséges!

HL53Duo.0

HL53Duo.0


HL szám	Anyag	Méret	Súly	EAN	db/csom
53Duo.0	PP	2 x DN50		+003884	1

HL53V.0 Lefolyótest függőleges csatlakozóval zuhanyfolyókahoz és hosszúkás padlólefolyóhoz
Adatok

Lefolyóteljesítmény	20 mm torlómagasságnál 0,98 l/s 10 mm torlómagasságnál 0,93 l/s
Anyag	PP
Csatlakozó	DN50
Beépítési magasság	30 - 131 mm
Szabvány	EN 1253
Vízbúzzár magasság	50 mm
Alkalmas látható részek	HL053S, HL053WS, HL053M(P), HL052M(P)
További információ	Kivehető búzzárral, betonozás után rögzíthető flexibilis szigetelő gallérral. A folyóka akár egészen a falhoz is tehető. 4db menetesen állítható, zajcsillapító lábbal és rögzítőtálpakkal.
Beépítés	Beépítése síkban, vagy egészen a fal mellé is lehetséges!

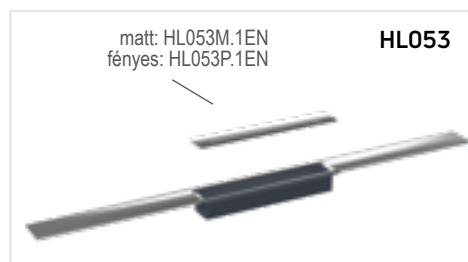
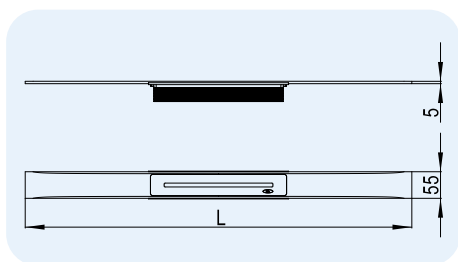
HL53V.0

HL53V.0


HL szám	Anyag	Méret	Súly	EAN	db/csom
53V.0	PP	DN50		+003945	1

HL053M/.... Matt nemesacél vízvezető sín integrált lejtéssel a HL53 zuhanyfolyókához
HL053P/... Fényes nemesacél vízvezető sín integrált lejtéssel a HL53 zuhanyfolyókához

Adatok

Anyag	Nemesacél V2A (1.4301) 6mm vastagságú lemezből
Méreték	Ld. a táblázatban
Terhelhetőségi osztály	K3 - max. 300 kg
Alkalmas látható részek	HL53.0, HL53Prblue.0, HL53FPblue.0, HL53V.0
További információ	A precíziós lejtéskialakítású vízvezető sín 10-32mm-es burkolatmagassághoz állítható be (ragasztóval együtt). Az lefolyóházak és a precíziós megmunkálással több irányban lejtésbe csiszolt vízvezető sínek alkalmazhatóak: 8-36 mm padlóburkolat és 8-25 mm falburkolat esetén (ragasztóval)
Csomag tartalma	Szerelési anyagok, pozicionálási segédesszközök, védőfedél
Beépítés	Padlósíkban, vagy közvetlenül a falnál is elhelyezhető

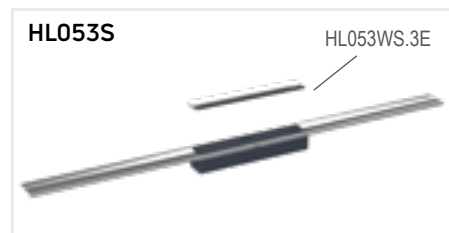
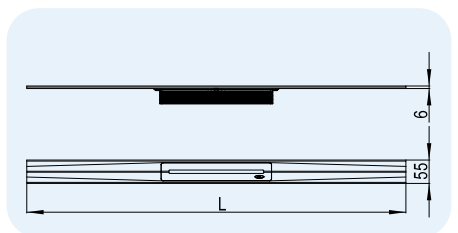


HL szám	Anyag	Méreték	Felület	Súly	EAN	db/csom
053M/80	Nemesacél V2A	800 x 55 x 5 mm	matte	3650 g	+041428	1
053M/90	Nemesacél V2A	900 x 55 x 5 mm	matte	3950 g	+041282	1
053M/100	Nemesacél V2A	1000 x 55 x 5 mm	matte	4300 g	+041305	1
053M/110	Nemesacél V2A	1100 x 55 x 5 mm	matte	4550 g	+041312	1
053M/120	Nemesacél V2A	1200 x 55 x 5 mm	matte	4700 g	+041329	1
053M/130	Nemesacél V2A	1300 x 55 x 5 mm	matte	4850 g	+041336	1
053M/140	Nemesacél V2A	1400 x 55 x 5 mm	matte	5150 g	+041343	1
053M/150	Nemesacél V2A	1500 x 55 x 5 mm	matte	5450 g	+041350	1
053P/80	Nemesacél V2A	800 x 55 x 5 mm	fényes	3650 g	+041428	1
053P/90	Nemesacél V2A	900 x 55 x 5 mm	fényes	3950 g	+041466	1
053P/100	Nemesacél V2A	1000 x 55 x 5 mm	fényes	4300 g	+041367	1
053P/110	Nemesacél V2A	1100 x 55 x 5 mm	fényes	4550 g	+041374	1
053P/120	Nemesacél V2A	1200 x 55 x 5 mm	fényes	4700 g	+041381	1
053P/130	Nemesacél V2A	1300 x 55 x 5 mm	fényes	4850 g	+041398	1
053P/140	Nemesacél V2A	1400 x 55 x 5 mm	fényes	5150 g	+041404	1
053P/150	Nemesacél V2A	1500 x 55 x 5 mm	fényes	5450 g	+041411	1

HL053S/.... Standard Nemesacél vízvezető sín integrált lejtéssel a HL53 zuhanyfolyókához

Adatok

Anyag	Nemesacél V2A (1.4301)
Méreték	Ld. a táblázatban
Terhelhetőségi osztály	K3 - max. 300 kg
Alkalmas látható részek	HL53.0, HL53Prblue.0, HL53FPblue.0, HL53V.0
További információ	Az lefolyóházak és a precíziós megmunkálással több irányban lejtésbe állított vízvezető sínek alkalmazhatóak: 8-36 mm padlóburkolat és 8-25 mm falburkolat esetén (ragasztóval együtt értendő) A lefolyósín legfeljebb 450mm hosszúságúra rövidíthető le.
További alkatrészek	Szerelési, beállítási segédanyagok, védőfedél
Beépítés	Padlósíkban, vagy közvetlenül a falnál is elhelyezhető

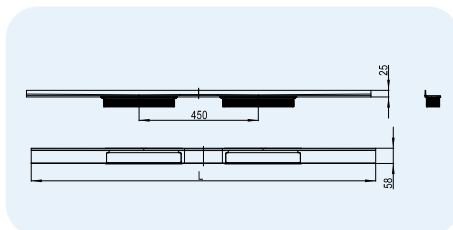


HL szám	Anyag	Méreték	Felület	Súly	EAN	db/csom
053S/90	Nemesacél V2A	900 x 55 x 1,5 mm	matte	1350 g	+045211	1
053S/100	Nemesacél V2A	1000 x 55 x 1,5 mm	matte	1350 g	+045198	1
053S/120	Nemesacél V2A	1200 x 55 x 1,5 mm	matte	1360 g	+045204	1

HL053M.2/... „Wall“ DUO matt nemesacél zuhanyfolyóka vízvezető sín fal melletti kialakítással
HL053P.2/... „Wall“ DUO polírozott nemesacél zuhanyfolyóka vízvezető sín fal melletti kialakítással

Adatok

Anyag	Nemesacél V2A (1.4301) anyagvastagság 6 mm
Hosszméret	Ld. a táblázatot
Terhelhetőség	K3 - max. 300 kg
Alkalmas látható részek	HL53Duo.0
További információ	További információ A DUO zuhanyfolyóka testtel kombinálható. A precízen lejtésbe csiszolt vízgyűjtő sín 2 lefolyónyílással rendelkezik és 2 cm magas falra felfutó belső oldala a lejtésből adódó szintkülönbséget kompenzálja, mely burkolási szempontból előnyös. 12-28 mm padlóburkolathoz 12-28 mm falburkolathoz (beleértve a ragasztót is)
A csomag tartalma	Szerelési anyagok és beállítást segítő eszköz, védőfedél
Beépítés	Csak közvetlenül a falnál elhelyezhető változat

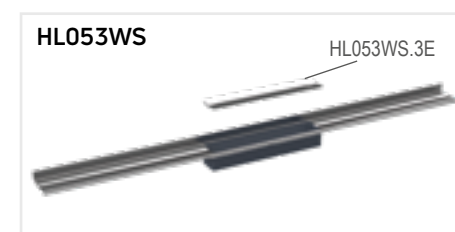
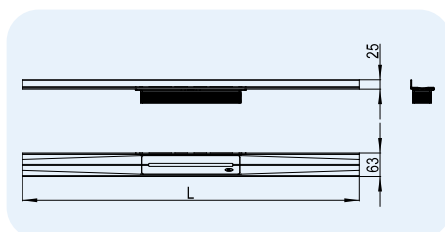


HL szám	Anyag	Méret	Felület	Súly	EAN	db/csom
HL053M.2/130	Nemesacél V2A	1300 x 58 x 25 mm	matt	4700 g	+047642	1
HL053M.2/140	Nemesacél V2A	1400 x 58 x 25 mm	matt	5050 g	+047659	1
HL053M.2/150	Nemesacél V2A	1500 x 58 x 25 mm	matt	5330 g	+047666	1
HL053M.2/160	Nemesacél V2A	1600 x 58 x 25 mm	matt	5490 g	+047673	1
HL053M.2/170	Nemesacél V2A	1700 x 58 x 25 mm	matt	5560 g	+047680	1
HL053M.2/180	Nemesacél V2A	1800 x 58 x 25 mm	matt	6000 g	+047697	1
HL053M.2/190	Nemesacél V2A	1900 x 58 x 25 mm	matt	6100 g	+047703	1
HL053M.2/200	Nemesacél V2A	2000 x 58 x 25 mm	matt	6400 g	+047710	1
HL053P.2/130	Nemesacél V2A	1300 x 58 x 25 mm	polírozott	4670 g	+047727	1
HL053P.2/140	Nemesacél V2A	1400 x 58 x 25 mm	polírozott	4920 g	+047734	1
HL053P.2/150	Nemesacél V2A	1500 x 58 x 25 mm	polírozott	5200 g	+047741	1
HL053P.2/160	Nemesacél V2A	1600 x 58 x 25 mm	polírozott	5470 g	+047758	1
HL053P.2/170	Nemesacél V2A	1700 x 58 x 25 mm	polírozott	5750 g	+047765	1
HL053P.2/180	Nemesacél V2A	1800 x 58 x 25 mm	polírozott	6120 g	+047772	1
HL053P.2/190	Nemesacél V2A	1900 x 58 x 25 mm	polírozott	6280 g	+047789	1
HL053P.2/200	Nemesacél V2A	2000 x 58 x 25 mm	polírozott	6550 g	+047796	1

HL053WS „Wall“ Standard Nemesacél vízvezető sín integrált lejtéssel a HL53 zuhanyfolyóka

Adatok

Anyag	Nemesacél V2A (1.4301)
Méret	Ld. a táblázatban
Terhelhetőségi osztály	K3 - max. 300 kg
Alkalmas látható részek	HL53.0, HL53Prblue.0, HL53FPrblue.0, HL53V.0
További információ	Az lefolyóházak és a precíziós megmunkálással több irányban lejtésbe állított vízvezető sínek alkalmazhatóak: 8-36 mm padlóburkolat és 8-28 mm falburkolat esetén (ragasztóval együtt értendő) A lefolyósín legfeljebb 450 mm hosszúságúra rövidíthető le.
További alkatrészek	Szerelési, beállítási segédanyagok, védőfedél
Beépítés	Csak közvetlenül a falnál elhelyezhető változat

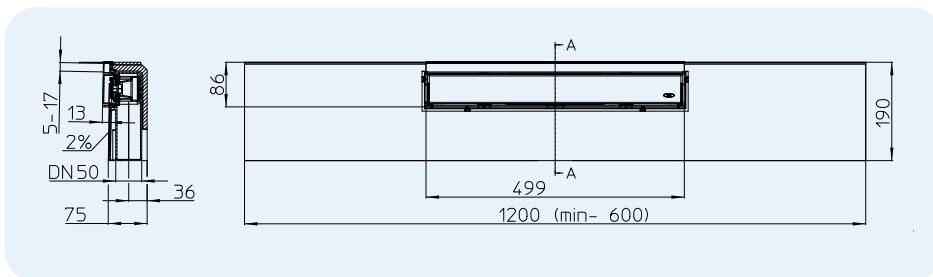


HL szám	Anyag	Méret	Felület	Súly	EAN	db/csom
053WS/90	Nemesacél V2A	900 x 63 x 25 mm	matt	1350 g	+048991	1
053WS/100	Nemesacél V2A	1000 x 61 x 20 mm	matt	1360 g	+048977	1
053WS/120	Nemesacél V2A	1200 x 61 x 20 mm	matt	1380 g	+048984	1

HL531Prblue Zuhanyfolyóka nemesacél kerettel és díszléccel, BEÉPÍTÉSI MAGASSÁG 75 MM!
HL531Prblue.1(2)(3) Zuhanyfolyóka PVD színezett nemesacél kerettel, BEÉPÍTÉSI MAGASSÁG 75 MM!

Adatok

Leírás	Alacsony építésű, 2% lejtéssel ellátott EPS blokkba integrált nemesacél keretes részfolyóka egység „Standard” nemesacél díszléccel. Szövetkasírozott vízszigetelő fóliával. Beépítés a fal és a padló találkozásához. A lefolyó a fugák közt lejutó szivárgóvíz elvezetésére is képes!
Lefolyóteljesítmény	Torlómagasság 10 mm 20 mm 0,5 l/s 0,6 l/s
Anyag	PP/ABS/EPS-40/nemesacél V2A
Látható rész	Nemesacél keret 500 x 83 x 13 mm Dízléc 486 x 56 mm
Csatlakozás	DN50
Szabvány	EN 1253
Bűzzárás	Primus Blue hidromechanikus bűzzáróbetét, mely vízbűzzár és mechanikus bűzzár egyidőben, ill. kiszáradás után is tökéletes bűzzárást garantál. Visszáramlásgátló funkcióval 30 cm vízoszlopnymásig.
Beépítés	A pontos elhelyezés és beépítés érdekében a blokkelem az építés helyszínén méretre szabható. Az alapelem mérete 1200 x 190 x 75 mm, mely 600mm-es hosszra rövidíthető, vagy toldása a HL531V elemmel megoldható. Alkalmazható max 13mm padlólap és 5-17mm falicsempé vastagságig (ragasztóval együtt). Tekintse meg beépítési filmünket honlapunkon! www.hl.at



HL szám	Látható rész	Méret	Keretmagasság	Anyag	Súly	EAN	db/csom
531Prblue	Standard nemesacél díszléccel - matt	1200 x 190 x 75 mm	13	PP/EPS-40/Nemesacél V2A		+051571	1
531Prblue-l	Individuell nemesacél díszléccel - matt	1200 x 190 x 75 mm	13	PP/EPS-40/Nemesacél V2A		+051670	1
531Prblue.0	Dízléc nélkül - nemesacél keret - matt	1200 x 190 x 75 mm	13	PP/EPS-40/Nemesacél V2A		+051595	1
531Prblue.1	Dízléc nélkül - keret PVD - mattfekete	1200 x 190 x 75 mm	13	PP/EPS-40/Nemesacél V2A		+051601	1
531Prblue.2	Dízléc nélkül - keret PVD - vörösarany	1200 x 190 x 75 mm	13	PP/EPS-40/Nemesacél V2A		+051618	1
531Prblue.3	Dízléc nélkül - keret PVD - sárgaréz matt	1200 x 190 x 75 mm	13	PP/EPS-40/Nemesacél V2A		+051625	1

HL531V Árokhosszabbító elem a HL531Prblue-hez

Adatok

Anyag	EPS-40
További információ	A HL531Prblue zuhanyfolyóka blokkelem meghosszabbítására pl. sorzuhanyzóknál. Vágással rövidíthető. A felület szövetkasírozott vízszigetelő fóliával van bevonva.



HL szám	Anyag	Méret	Súly	EAN	db/csom
531V	EPS-40	300 x 190 x 75 mm			1

HL0531Prblue-S „Standard” nemesacél díszléc a HL531Prblue-hoz 4 különböző színben

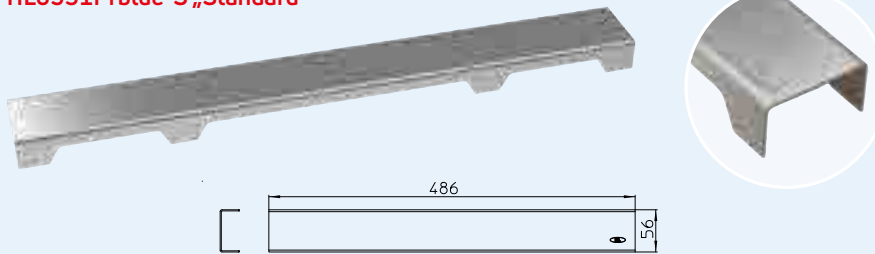
HL0531Prblue-D „Design” nemesacél díszléc a HL531Prblue-hoz 4 különböző színben

HL0531Prblue-I „Individual” burkolható nemesacél díszléc a HL531Prblue-hoz 4 különböző színben

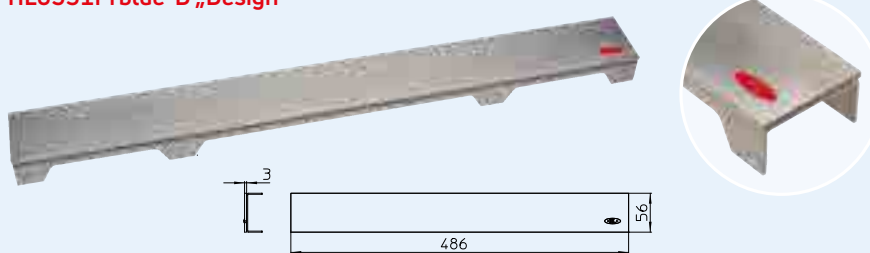
Adatok

Anyag	Nemesacél V2A, Színek: PVD-bevonattal (fizikai gőzfázisú leválasztás)
Méretek	HL0531Prblue-S: 486 x 56 mm HL0531Prblue-D: 486 x 56 mm HL0531Prblue-I: Burkolólap tálca: 480 x 50 mm, mélység 12 mm
Terhelhetőségi osztály	K3 - max. 300 kg

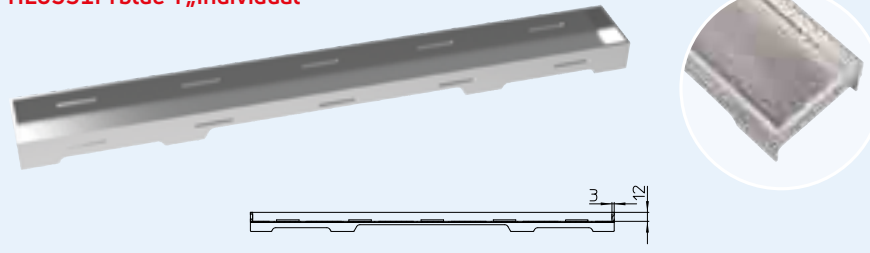
HL0531Prblue-S „Standard”



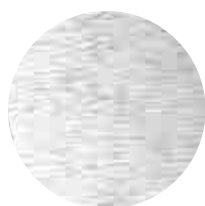
HL0531Prblue-D „Design”



HL0531Prblue-I „Individual”



HL szám	Látható rész/szín	Méretek	Anyag	Súly	EAN	db/csom
HL0531Prblue-S	Nemesacél - matt Standard	486 x 56 mm	PP/EPS-40/nemesacél V2A		+051717	1
HL0531Prblue-S.1	PVD - matt fekete Standard	486 x 56 mm	PP/EPS-40/nemesacél V2A		+051724	1
HL0531Prblue-S.2	PVD - matt vörösarany Standard	486 x 56 mm	PP/EPS-40/nemesacél V2A		+051731	1
HL0531Prblue-S.3	PVD - matt sárgaréz Standard	486 x 56 mm	PP/EPS-40/nemesacél V2A		+051748	1
HL0531Prblue-D	Nemesacél - matt Design	486 x 56 mm	PP/EPS-40/nemesacél V2A		+051632	1
HL0531Prblue-D.1	PVD - matt fekete Design	486 x 56 mm	PP/EPS-40/nemesacél V2A		+051649	1
HL0531Prblue-D.2	PVD - matt vörösarany Design	486 x 56 mm	PP/EPS-40/nemesacél V2A		+051656	1
HL0531Prblue-D.3	PVD - matt sárgaréz Design	486 x 56 mm	PP/EPS-40/nemesacél V2A		+051663	1
HL0531Prblue-I	Nemesacél - matt Individual	486 x 56 mm	PP/EPS-40/nemesacél V2A		+051670	1
HL0531Prblue-I.1	PVD - matt fekete Individual	486 x 56 mm	PP/EPS-40/nemesacél V2A		+051687	1
HL0531Prblue-I.2	PVD - matt vörösarany Individual	486 x 56 mm	PP/EPS-40/nemesacél V2A		+051694	1
HL0531Prblue-I.3	PVD - matt sárgaréz Individual	486 x 56 mm	PP/EPS-40/nemesacél V2A		+051700	1



matt
nemesacél



matt
sárgaréz



matt
vörösarany



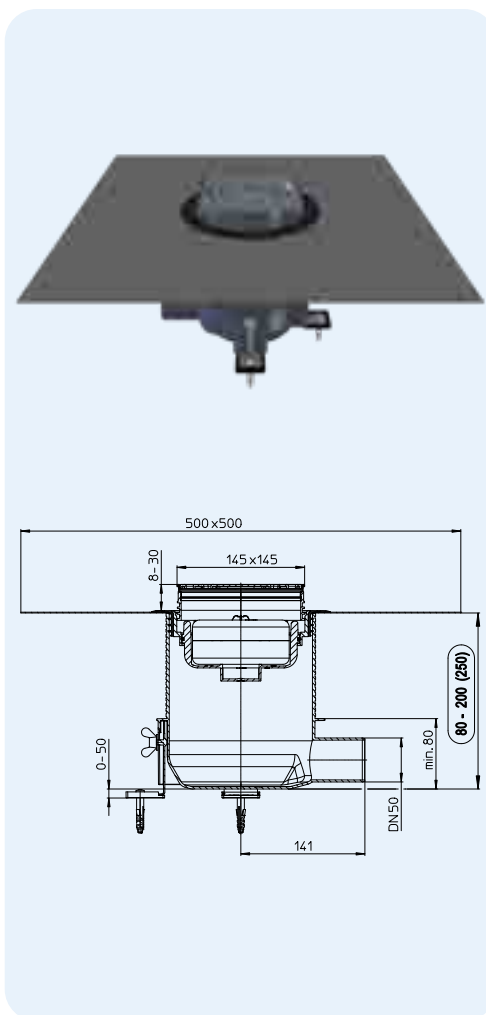
matt
fekete

HL540 „Primus Drain“ nagy teljesítményű épített zuhany lefolyó, BEÉPÍTÉSI MAGASSÁG 80 MM !

HL540I „Primus Drain“ nagy teljesítményű épített zuhany lefolyó burkolható látható résszel, BEÉPÍTÉSI MAGASSÁG 80 MM !

Adatok

Lefolyóteljesítmény	Torlómagasság 10 mm 20 mm HL540 0,55 l/s 0,8 l/s HL540I 0,45 l/s 0,6 l/s
Anyag	PP/nemesacél Rácskeret (HL540 és HL540I): V4A Rácsok: HL540 - V2A, HL540I - V4A
Csatlakozócsonk	DN50 vízszintes
Beépítési magasság	88-200mm állítható
Szabvány	EN 1253
Búzzárás	Primus kettős működésű szifonbetét, mely víz nélkül is búzzáró
További jellemzők	Kivehető szifonbetét, szövetkaszírozott szigetelő fólia, zajcsillapított magasságállító lábak, védőfedelelek Zajvédelmi tanúsítvánnyal Tanúsítványt lásd a www.hl.at honlapon
Előnyök, beépítési tanácsok	A fődémhez rögzíthető állítólábak segítségével a lefolyót est magassága beállítható. Óriási előny, hogy a lefolyó alaptestet nem kell a végleges aljzatbeton síknál elhelyezni, hanem az mélyen, közvetlenül a fődém felett is elhelyezhető. Az aljzatbeton megkötése után a lefolyó nyaktag aljzatsík fölé nyúló részét levághatjuk és a csonkba tolható szigetelő mandzsetta segítségével köthetjük szakszerűen a lefolyót a kent szigeteléshez. A rozsdamentes keretű rácsstartó magasító elemet a többi lefolyónkhoz hasonlóan kell méretre vágni, elhelyezni és körbecsempézni. Tipp: a rácsstartó keret maximális terhelhetőségét úgy érhetjük el, ha a keret alatti üreget sikerül csemperagasztóval maradéktalanul kitölteni.



HL540

HL0540.5E

HL03910.1E



HL03900.0E



HL0540.2E



HL2040



HL2040



HL0540.4E

HL540I



HL540K



HL540.0E



HL0540.3E

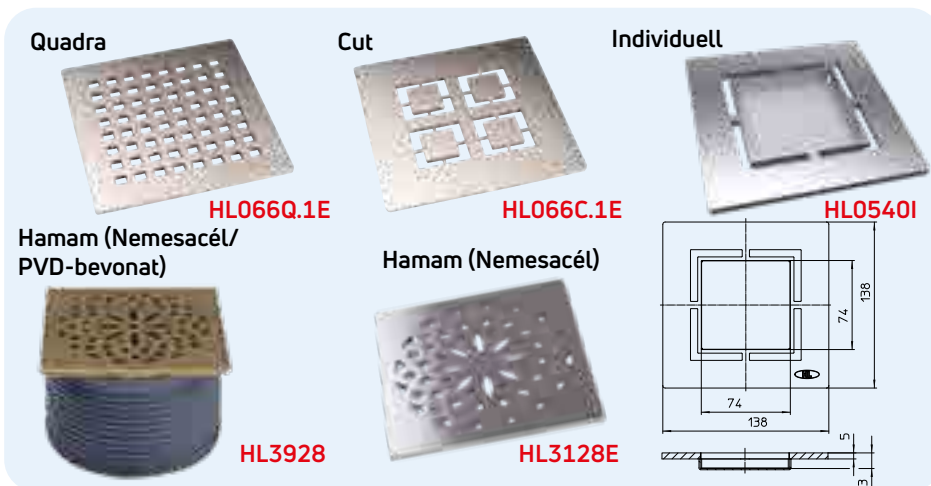
Kérjük tekintse meg a beépítési filmet: www.hl.at

HL szám	Anyag	Méretek	Súly	EAN	db/csom
540	PP/nemesacél	DN50	1533 g	+039029	1
540I	PP/nemesacél	DN50	1898 g	+039098	1
540-Quadra	PP/nemesacél	DN50	1898 g	+041817	1
540-Cut	PP/nemesacél	DN50	1898 g	+041800	1
540-Hamam	PP/nemesacél PVD-bevonat	DN50	1898 g	+041824	1

HL066Q.1E, HL066C.1E, HL0540I, HL3928, HL3128E Formatervezett Design lefolyórácsok

Adatok

Anyag	Nemesacél
Kialakítás	HL0540I: 138x138mm maszklemez, csempetálca: 74x74 mm, mélység 13mm
Terhelhetőségi osztály	HL066Q.1E, HL066C.1E: L - max 1,5t, HL540I: K3 - max 300kg
Javasolt felhasználás	HL540, HL5100, HL3100, HL72.1, HL317 padlólefolyók esetén



HL szám	Anyag	Méretek	Súly	EAN	db/csom
066Q.1E	Nemesacél V4A	138 x 138 x 5 mm	607 g	+013623	1
066C.1E	Nemesacél V4A	138 x 138 x 5 mm	608 g	+031283	1
0540I	Nemesacél V4A	138 x 138 x 5 mm	638 g	+039104	1
3928	Nemesacél/PVD-bevonat V4A	138 x 138 x 5 mm	608 g	+031283	1
3128E	Nemesacél V4A	138 x 138 x 5 mm	595 g	+037094	1

HL541 Primus blue alacsony épített zuhany lefolyó, BEÉPÍTÉSI MAGASSÁG MIN. 62 MM !
HL541I Primus blue alacsony épített zuhany lefolyó burkolható lefolyólapal, BEÉPÍTÉSI MAGASSÁG MIN. 62 MM !
Adatok

Lefolyóteljesítmény	Torlómagasság 10 mm 20 mm HL541 0,4 l/s 0,5 l/s HL541I 0,4 l/s 0,45 l/s
Anyag	PP/nemesacél Rácskeret (HL541 és HL540i): V4A Rácsok: HL541 - V2A, HL540i - V4A
Csatlakozócsonk	DN40/50 vízszintes
Beépítési magasság	62-200 (230mm) (rácstartóval min 72mm)
Szabvány	EN 1253
Terhelhetőségi osztály	K3 - max. 300 kg
Búzzárás	

További jellemzők

Primus blue hidromechanikus búzzárbetét, mely vízbúzzár és mechanikus búzzár egyidőben, ill. kiszáradás után is tökéletes búzzárást garantál. Visszáramlás-gátló funkcióval 50cm vízszlopnyomásig.

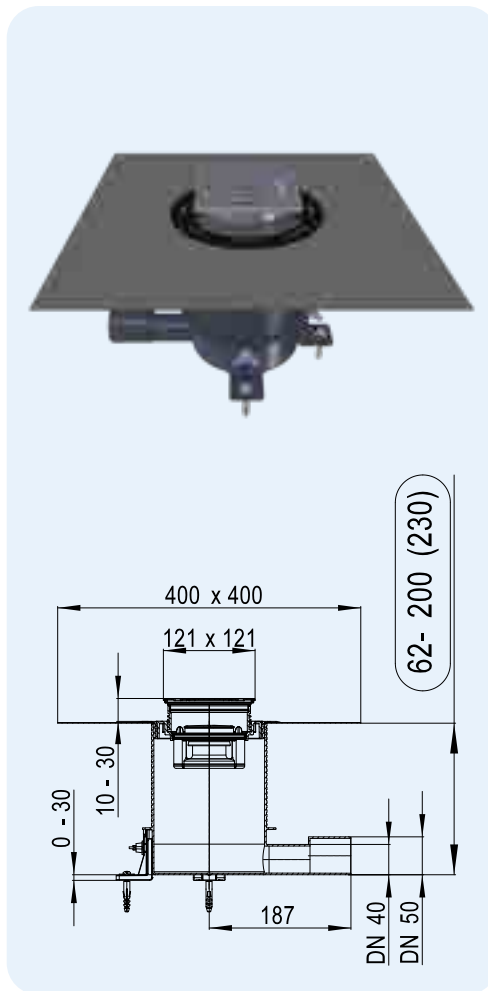
Kivehető búzzár, szövetkaszírozott szigetelőfólia, magasságállító talpakkal, hajfogó gyűrű, védőfedelelek Zajvédelmi tanúsítvánnyal! Lásd a HL honlapján!

Előnyök, beépítési tanácsok

A födémhez rögzíthető állítólábak segítségével a lefolyótest magassága beállítható. Óriási előny, hogy a lefolyó alaptestet nem kell a végleges aljzatbeton síknál elhelyezni, hanem az mélyen, közvetlenül a födém felett is elhelyezhető. Az aljzatbeton megkötése után a lefolyó nyaktag aljzatsík fölé nyúló részét levághatjuk és a csonkba tolható szigetelő mandzsetta segítségével köthetjük szakszerűen a lefolyót a kent szigeteléshez. A rozsdamentes keretű rácstartó magasító elemet a többi lefolyónkhoz hasonlóan kell méretre vágni, elhelyezni és körbecsompézni.

Tipp: a rácstartó keret maximális terhelhetőségét úgy érhetjük el, ha a keret alatti üreget sikerül csemperagasztóval maradéktalanul kitölteni.

Beépítési filmet, illetve a „Primus blue”-ról technikai részleteket a www.hl.at címen talál



HL szám	Anyag	Méret	Súly	EAN	db/csom
HL541	PP/nemesacél	DN40/50	1121 g	+047642	1
HL541I	PP/nemesacél	DN40/50	1388 g	+047659	1
HL541-Quadra	PP/nemesacél	DN40/50	1819 g	+048236	1

HL541
HL0541.5E

HL037Pr.1E

HL037N.0E

HL0541.2E

HL2020

HL0541.4E

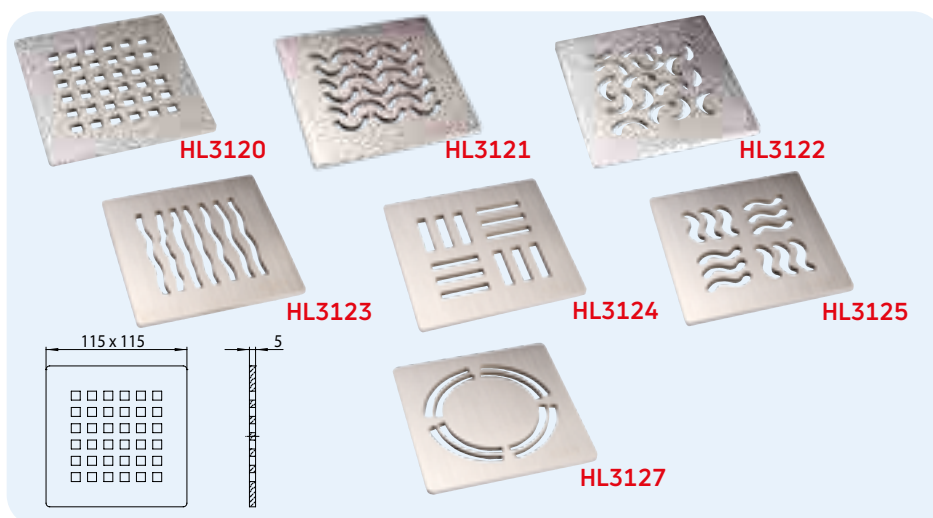
HL541I
HL541K

HL0541.0E

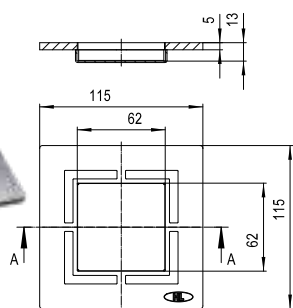
HL0541.3E

HL0541I, HL3120, HL3121, HL3122, HL3123, HL3124, HL3125, HL3127 Design formatervezett lefolyórácsok
Adatok

Anyag	Nemesacél V2A
Lefolyórács	Nemesacél rács 115x115mm
Terhelhetőségi osztály	L – max. 1,5 t
Ajánlott alkalmazás	HL70, HL80, HL300, HL304, HL310N, HL510N, HL90 padlólefolyókkal, vagy a HL3200 és HL3210 rácstartó keretekkel HL0541I: HL541



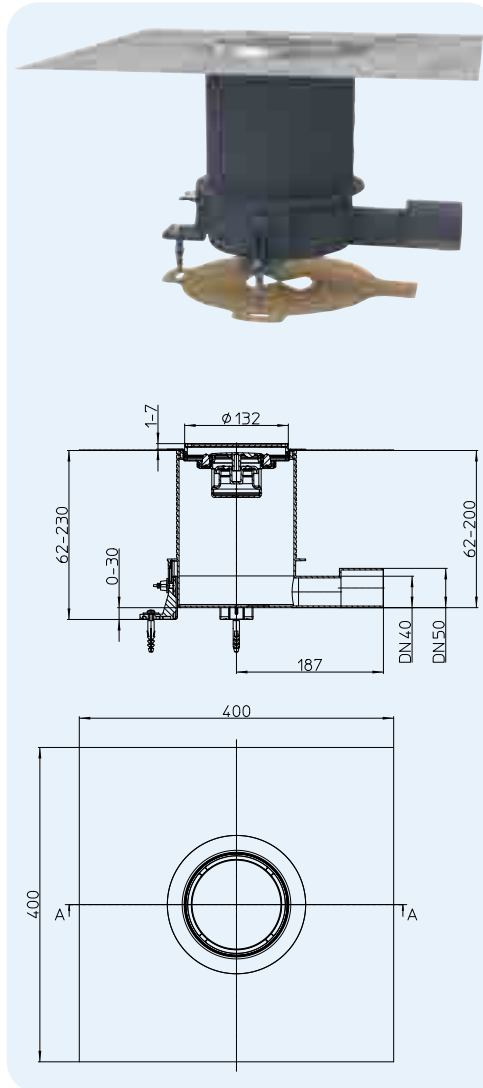
HL szám	Anyag	Súly	EAN	db/csom
3120	115 x 115 mm	425 g	+015412	1
3121	115 x 115 mm	425 g	+015429	1
3122	115 x 115 mm	425 g	+015443	1
3123	115 x 115 mm	425 g	+015443	1
3124	115 x 115 mm	425 g	+015450	1
3125	115 x 115 mm	425 g	+015467	1
3127	115 x 115 mm	430 g	+029037	1
0541I	115 x 115 mm	800 g	+048304	1

HL0541I


HL542Prblue zuhany- és padlólefolyó az önterülő/kent burkolatokhoz szigetelógallérral
HL542Prblue.0 padlólefolyó az önterülő/kent burkolatokhoz szigetelógallér nélkül

Adatok

Lefolyóteljesítmény	0,4 l/s
Anyag	PP; V4A nemesacél
Kimenet	DN40/50 vízszintes
Építési magasság	63 - 200 mm (230 mm)
Szabvány	EN 1253
Terhelhetőségi osztály	K3 - max. 300 kg
Búzzár	Primus blue hidromechanikus búzzárbetét, mely vízbúzzár és mechanikus búzzár egyidőben, ill. kizárás után is tökéletes búzzárást garantál. Visszaáramlás-gátó funkcióval 50cm vízoszlopnyomásig.
További információ	Kivehető búzzár hajfogó gyűrűvel, dűbelezhető magasságállító talpakkal, védőfedelekekkel.
Beépítés	A HL542Prblue zuhany- és padlólefolyó adaptergyűrűje a bevonatszigeteléssel kompatibilis gallérral is rendelkezik. Mindkét verzió látható része a csomagban található emelőgyűrűkkel a burkolat vastagságához 1 - 7mm-ig beállítható és Double-Design lefolyólapja pedig kétoldalas (szálra csiszolt nemesacél, másik oldala burkolható). Mind a „Primus Blue” bemutató filmje, mint a HL542Prblue beépítési filmje megtalálható honlapunkon: www.hl.at

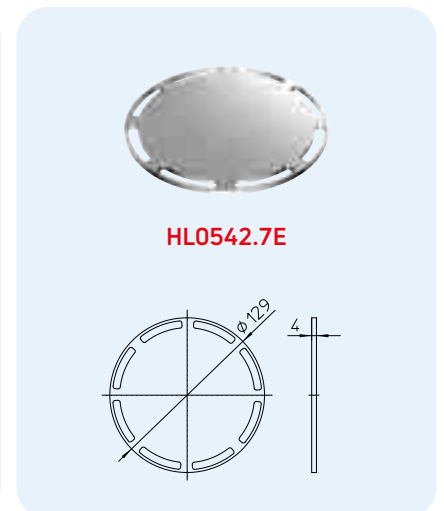
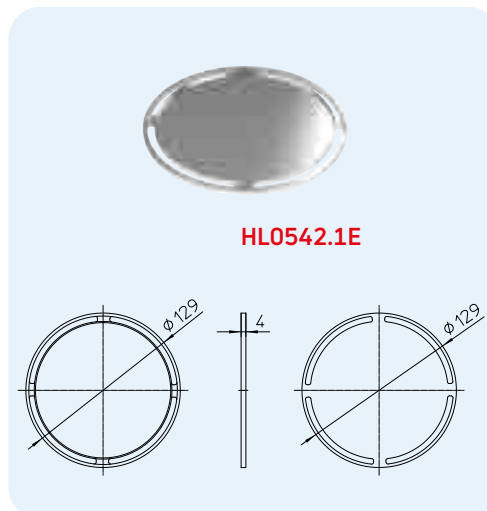

HL542Prblue **HL542Prblue.0**


HL-Nr.	Csatlakozás	Lefolyólap	Súly	EAN	db/csom
542Prblue	DN40/50	V4A nemesacél	1313 g	+050154	1
542Prblue.0	DN40/50	V4A nemesacél	1238 g	+052622	1

HL0542.1E, HL0542.7E Lefolyólapok a HL542Prblue(.0) lefolyókhoz

Adatok

Anyag	V4A nemesacél
Méret	Lefolyólap mérete Ø 129 mm
Terhelhetőségi osztály	HL0542.1E: K3 – max. 300 kg HL0542.7E : L15 – max. 1,5 t
Javasolt alkalmazás	HL542Prblue, HL542Prblue.0
További információ	A HL542.1E Double-Design lefolyólap egyik oldala szálra csiszolt, másik oldala a burkolat anyagával kitölthető.



HL-Nr.	Material	Csatlakozás	Súly	EAN	db/csom
0542.1E	V4A nemesacél	Ø 129 mm	x g	+002245x	1
0542.7E	V4A nemesacél	Ø 129 mm	x g	+001934x	1



SIPHONS ABLÄUFE



480

28

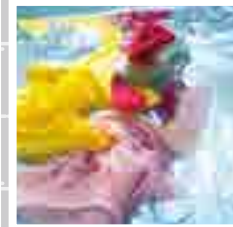
160



100

235

100



193



214

HL Szifonok

6. Mosógép Mosogatógép

6



HL Mosógép csatlakozók – Termékek – Áttekintés

Szifonok



Termék	HL400	HL404.1	HL4000.0/1./2	HL405	HL405E	HL405ECO
Leírás	Mosógép-csatlakozó falba süllyesztve	Mosógép-csatlakozó falba süllyesztve, légbeszívó szeleppel	Falba süllyeszthető mosógép csatlakozó egy, illetve két tömlőcsatlakozóval	Mosógép-csatlakozó kombináció falba süllyesztve, nyomóvíz bekötéshez is	Mosógép-csatlakozó kombináció falba süllyesztve, nyomóvíz- és elektromos csatlakozással	Mosógép-csatlakozó kombináció falba süllyesztve, nyomóvíz bekötéshez is
Alkalmazás	Mosó- és mosogatógépek szifonálására, vízbúzárral, golyós visszacsapó szeleppel	Mosó- és mosogatógépek szifonálására, vízbúzárral, golyós visszacsapó szeleppel, légbeszívó szeleppel. Elhelyezése az ejtővezetékől 4 m-nél nagyobb távolságban elhelyezett csatlakozásnál	Fal alatti készülékszifon. A lefolyóházban az 1-es kazetta később 2 csatlakozásra cserélhető például szárítógép, vagy még egy mosógép bekötésére!	Mosó- és mosogatógépek szifonálására, vízbúzárral és falikoronggal nyomóvíz bekötésére	Mosó- és mosogatógépek szifonálására, vízbúzárral és nyomóvíz, valamint elektromos áram bekötésére	„Mosó- és mosogatógépek szifonálására, vízbúzárral, nyomóvíz bekötés helye előkészítve. (Gazdaságos megoldás)“

Tervezési és beépítési tanácsok

Elvileg minden mosógépet külön-külön szifonba kellene bekötni. A HL új mosógép-csatlakozó házába akár két egymástól elválasztott szifont tartalmazó kazettát is behelyezhetünk, biztosítva ezzel akár két mosógép bekötését.

▲ Könnyű a váltás

A HL4000 falba süllyesztett szifoncsalád, mely alkalmas mosdó, vagy mosógép falon belüli bekötésére, ugyanazon lefolyóházra épül. A házba helyezett kazettát pedig aszerint cserélgethetjük benne, hogy éppen mit szeretnénk hozzá csatlakoztatni. A tulajdonos változó igénye alapján a két szifont tartalmazó, dupla csatlakozós szifonbetéttel a már telepített mellé még egy mosógép, vagy szárítógép is beköthető.

▲ Karbantartás, tisztítás

A falba süllyesztett szifonokat általában tisztítónyíláson keresztül lehet karbantartani. A HL4000-es sorozat lefolyóházából viszont a szifonkazetta bármikor kiszerezhető és mosható. Az kazetta átlátszó falán keresztül

a szennyezettség vizuálisan is ellenőrizhető. Ha a kazetta a házból el van távolítva, akkor a vezetékrendszer is hozzáférhető duguláselhárítás céljából.

▲ Tömítettség

A mosógép szivattyújának működése során létrejövő nyomásingadozás miatt a szifon és a tömlőcsatlakozó között az „O”-gyűrűs tömítés és hollandi-anya igen megbízható kombinációját alkalmaztuk.

▲ Beépítés

A lefolyó beépítésekor a szifon függőleges elhelyezésére kell ügyelnünk. Az eddig alkalmazott mosógép-csatlakozók esetében az egész szifont be kellett falazni és a kiálló csonkját véglegesítettük vágással, vagy toldással. A HL4000 család esetében csak a ház kerül befalazásra, melybe a különböző betéteket igény szerint váltogathatjuk.

▲ A rosszul szellőztetett, túl hosszú lefolyószakaszokon a vákuum könnyen kiszippantja a szifonokból a búzzárat. Ez a jelenség

megelőzhető azon HL-szifonokkal, melyekbe légbeszívó szelepet integráltunk. Ezen kívül biztosítunk olyan különleges, kombinált megoldásokat is, melyeknél a vízdali csatlakozás, illetve a 230V-os hálózati csatlakozó is megjelenik.

▲ Helytakarékos, megjelenés

Falon belüli készülék csatlakozók előnye, hogy a falon kívül nagyon kevés alkatrész jelenik meg. Ez helytakarékos és optikailag is igen előnyös, mivel kisebb a burkolat összhangját megzavaró hatás.

Alkalmazott szabványok/előírások
 EN 12056 Gravitációs vízvezető rendszerek épületen belül
 DIN 19541 Különleges alkalmazási célú búzzárok

HL Mosógép csatlakozók – Termékek – Áttekintés

Szifonok



HL406	HL406.2	HL406E	HL410	HL440
Mosógép-csatlakozó kombináció falba süllyesztve, nyomóvíz bekötéshez is	Mosógép-csatlakozó kombináció falba süllyesztve, nyomóvíz bekötéshez is	Mosógép csatlakozó kombináció falba süllyesztve, elektromos csatlakozóval	Falon kívüli mosógép csatlakozó	Mosógép csatlakozó falba süllyesztve, golyós búzzárral
Mosó- és mosogatógépek szifonálására, vízbúzárral, légbeszívós és visszacsapó szelepes sarokszeleppel	Mosó- és mosogatógépek szifonálására, vízbúzárral, 2 db légbeszívós és visszacsapó szelepes sarokszeleppel	Mosó- és mosogatógépek szifonálására, vízbúzárral, légbeszívós és visszacsapó szelepes sarokszeleppel, elektromos csatlakozóval	Mosó- és mosogatógépek szifonálására, vízbúzárral, falon kívüli szereléshez	Mosó- és mosogatógépek szifonálására, golyós búzzárral, kis beépítési mélységgel!

További tartozékok



Termék	HL2, HL2.2	HL2.1	HL19	HL19.2	HL420	HL421
Leírás	Dupla mosógép csatlakozó visszacsapó szeleppel	Mosógép csatlakozó visszacsapó szeleppel és légbeszívóval	Mosógép tömlőcsatlakozó könyök	Mosógép tömlőcsatlakozó könyök	Menetes hüvely-hosszabbító	Menetes hüvely-hosszabbító
Alkalmazás	Két mosógép vagy egy mosógép és egy szárítógép egyetlen szifonhoz való kötéséhez. Csak utólagos problémamegoldásra!	Megakadályozza a mosógép csatlakozó búzzárának leszívását	Csatlakozás a mosógép és a készülékcsatlakozó között	Csatlakozás a mosógép és a készülékcsatlakozó között vékonyabb (8-13mm) tömlővel	A menetes csatlakozó-hüvely meghosszabbítására	A menetes csatlakozó-hüvely utánengedő meghosszabbítására. Alkalmazása akkor lehetséges, ha a csatlakozó-hüvely még nem lett lerövidítve

HL Készülékcsatlakozó beépítési utasítás a HL4000.0 + HL4000.1, vagy HL4000.2 -hoz



1. A lefolyótest rögzítése a szerelőfelületre, vagy kivésett fal üregbe.



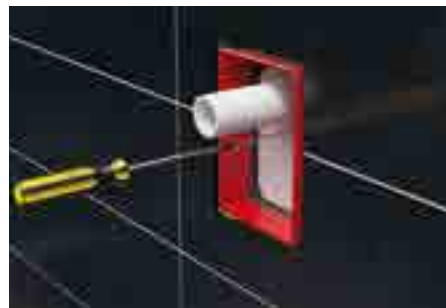
2. A lefolyótest becsövezése.



3. Beépítő-, kirekesztő ház leszábása a falsíknál.



4. Válasszon az 1 csatlakozós HL4000.1 és a dupla csatlakozós HL4000.2 közül!



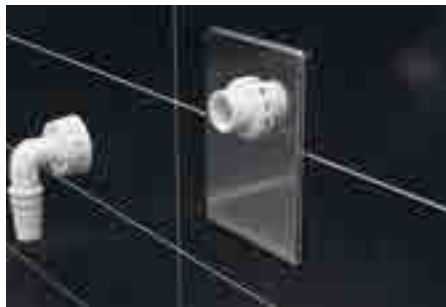
5. Helyezze az 1 csatlakozós szifonkazettát a lefolyótestbe és csavarja be a rögzítő csavart!



6. Jelölje a menetes hüvelyt a falsíktól 3cm-re!



7. Vágja le a felesleget a jelölésnél!



8. Helyezze fel a nemesacél takarólemezt, húzza meg a rozetta anyát és szerelje fel a csatlakozó könyököt!



9. Csatlakoztassa a mosógépet!



10. Egy második mosógép, vagy szárítógép csatlakoztatása érdekében cserélje le a HL4000.1 szifonkazettát a dupla csatlakozós HL4000.2 kazettára!



11. A menetes hüvelyek leszábása után szerelje fel az új nemesacél takarólemezt, a rozetta anyákat és a csatlakozó könyököket!



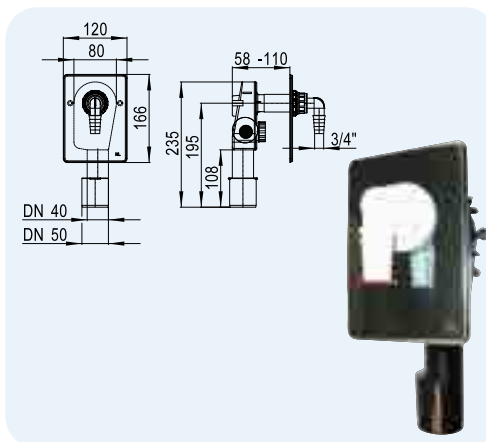
12. Csatlakoztassa a szárítógépet!

HL Mosógép csatlakozók – Termékek – Részletes adatok

HL400 Mosógép-csatlakozó falba süllyesztve

Adatok

Lefolyóteljesítmény	0,38 l/s
Anyag	PE/Nemesacél
Bemenet	1"
Kimenet	DN40/50
Szabvány	DIN 19541
Vízbúzzár magasság	50 mm
Javasolt alkalmazás	Vakolat alatti mosógép bekötésre
További információ	Nemesacél előlappal, vágható beépítő házzal, tisztítónyílással, golyós visszacsapóval

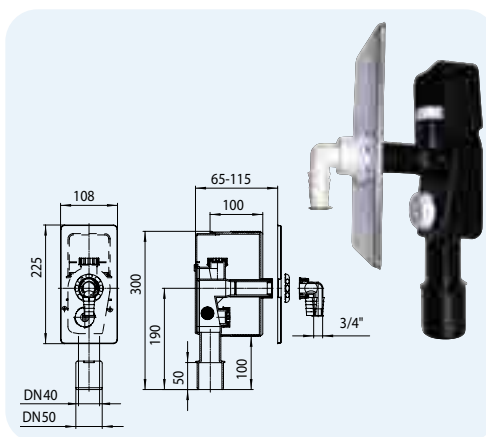


HL szám	Méret	Súly	EAN	db/csom
400	DN40/50	280 g	+504008	10

HL404 Mosógép csatlakozó falba süllyesztve, csatlakozással légbeszívó szelep számára

Adatok

Lefolyóteljesítmény	0,38 l/s
Anyag	PE/Nemesacél
Bemenet	1"
Kimenet	DN40/50
Szabvány	DIN 19541
Vízbúzzár magasság	50 mm
Javasolt alkalmazás	Vakolat alatti mosógép bekötésre, csatlakozóval légbeszívó szelep számára
További információ	Nemesacél előlappal, vágható beépítő házzal, tisztítónyílással, golyós visszacsapóval

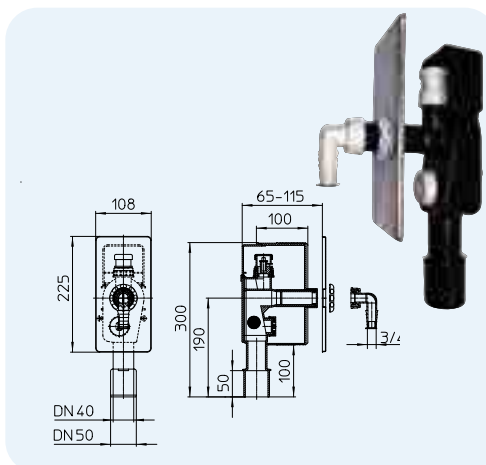


HL szám	Méret	Súly	EAN	db/csom
404	DN40/50	484 g	+504046	5

HL404.1 Mosógép csatlakozó falba süllyesztve, légbeszívó szeleppel

Adatok

Lefolyóteljesítmény	0,38 l/s
Anyag	PE/Nemesacél
Bemenet	1"
Kimenet	DN40/50
Szabvány	DIN 19541
Vízbúzzár magasság	50 mm
Javasolt alkalmazás	Vakolat alatti mosógép bekötésre, légbeszívó szeleppel
További információ	Nemesacél előlappal, vágható beépítő házzal, tisztítónyílással, golyós visszacsapóval

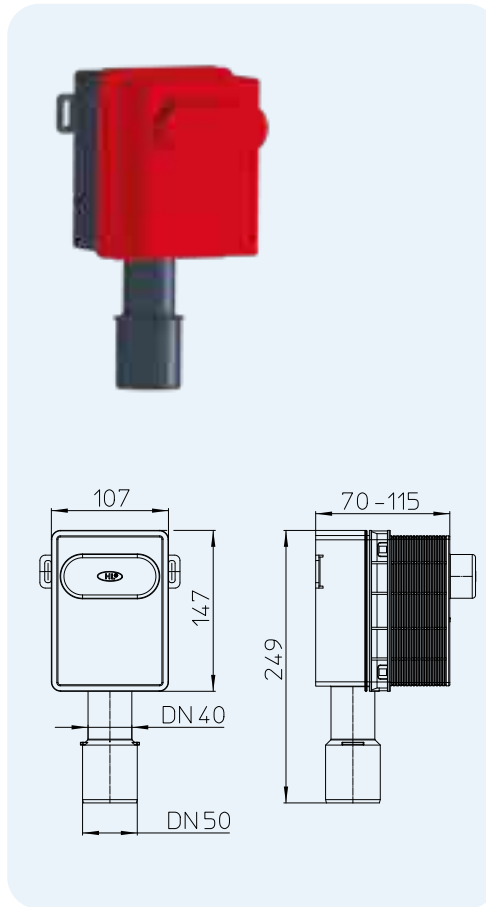


HL szám	Méret	Súly	EAN	db/csom
404.1	DN40/50	504 g	+504145	5

HL4000.0 Mosógép-csatlakozó beépítő ház

Adatok

Lefolyóteljesítmény	Lásd HL4000.1, ill. HL4000.2
Anyag	PP
Csatlakozó	DN40/50
Szabvány	DIN 19541
Javasolt alkalmazás	1db készülékhez a HL4000.1-gyel kombinálva 2db készülékhez a HL4000.2-vel kombinálva
További információ	A házba helyezett kazettát a vevő igénye alapján aszerint választhatjuk meg, hogy egy, vagy két készüléket szeretne hozzá csatlakoztatni. A szimpla csatlakozót (HL4000.1) bármikor cserélhetjük duplára (HL4000.2), így a már telepített mellé még egy mosógép, vagy szárítógép is beköthető. További előny, hogy a kazetta eltávolítása után dugulás-elhárítás is végezhető. Tekintse meg beépítési filmünket is a honlapon www.hl.at



HL4000.0

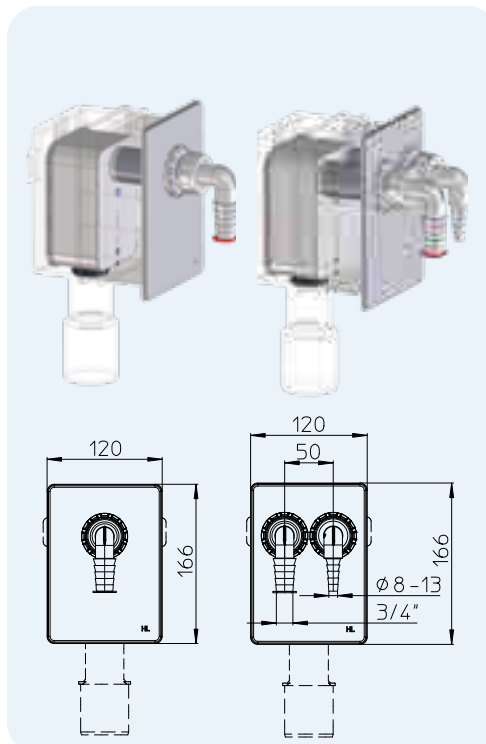


HL szám	Méret	Súly	EAN	db/csom
4000.0	DN40/50	244 g	+041619	10

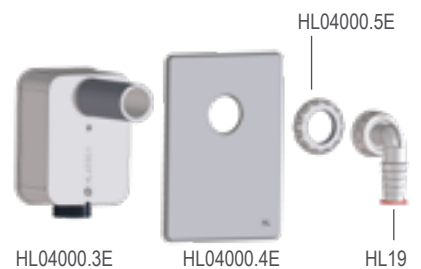
HL4000.1 Szifonkazetta a HL4000.0 lefolyóházba 1 mosógép csatlakoztatására HL4000.2 Szifonkazetta a HL4000.0 lefolyóházba 2 mosógép csatlakoztatására

Adatok

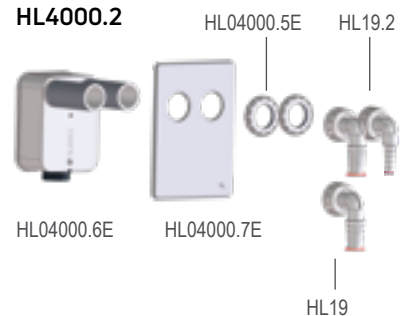
Lefolyóteljesítmény	1 csatlakozóval 0,5 l/s 2 csatlakozóval egyenként 0,5 l/s
Anyag	PP
Csatlakozó	HL4000.1: HL19 HL4000.2: 2x HL19 + 1x HL19.2
Szabvány	DIN 19541
Búzzár	50 mm
Javasolt alkalmazás	HL4000.1 kombinálva a HL4000.0-val 1db készülék csatlakoztatására HL4000.2 kombinálva a HL4000.0-val 2db készülék csatlakoztatására
További információ	Visszacsapószeleppel és mindkét verziónál átlátszó szifonkazettával Tekintse meg beépítési filmünket honlapunkon www.hl.at



HL4000.1



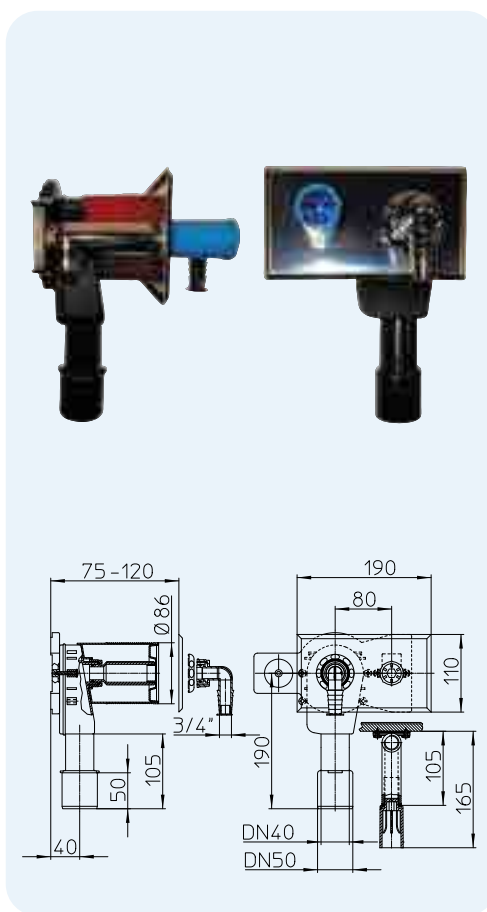
HL4000.2



HL szám	Méret	Súly	EAN	db/csom
4000.1	-	265 g	+041633	1
4000.2	-	350 g	+041640	1

HL405 Mosógép csatlakozó falba süllyesztve, integrált nyomóvíz csatlakozással
Adatok

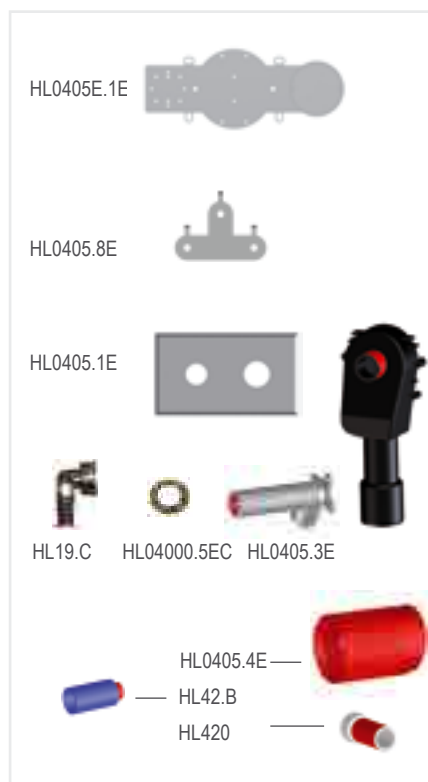
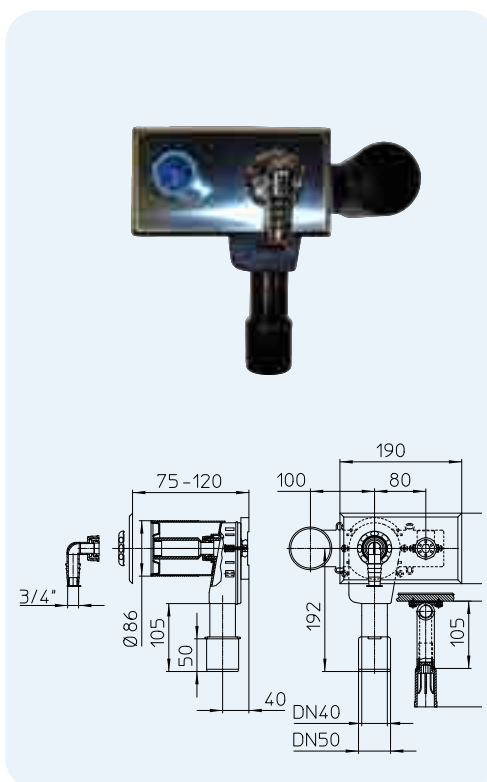
Lefolyóteljesítmény	0,38 l/s
Anyag	PE/Nemesacél/Sárgaréz
Bemenet	1" / 1/2"
Kimenet	DN40/50
Szabvány	DIN 19541, DIN 1988
Vízbúzárr magasság	50 mm
Javasolt alkalmazás	Vakolat alatti mosógép bekötésre, nyomóvíz csatlakozással
További információ	Nemesacél előlappal, beépítő házzal, 1/2" falikoronggal és lyukasztó szerelőlappal



HL szám	Méret	Súly	EAN	db/csom
405	DN40/50	973 g	+504053	1

HL405E Mosógép csatlakozó falba süllyesztve, integrált nyomóvíz csatlakozással, elektromos kötődobozzal
Adatok

Lefolyóteljesítmény	0,38 l/s
Anyag	PE/Nemesacél/MS
Bemenet	1" / 1/2"
Kimenet	DN40/50
Szabvány	DIN 19541, DIN 1988
Vízbúzárr magasság	50 mm
Javasolt alkalmazás	Vakolat alatti mosógép bekötésre, nyomóvíz csatlakozással, elektromos kötődobozzal
További információ	Nemesacél előlappal, beépítő házzal, 1/2" falikoronggal és lyukasztó szerelőlappal

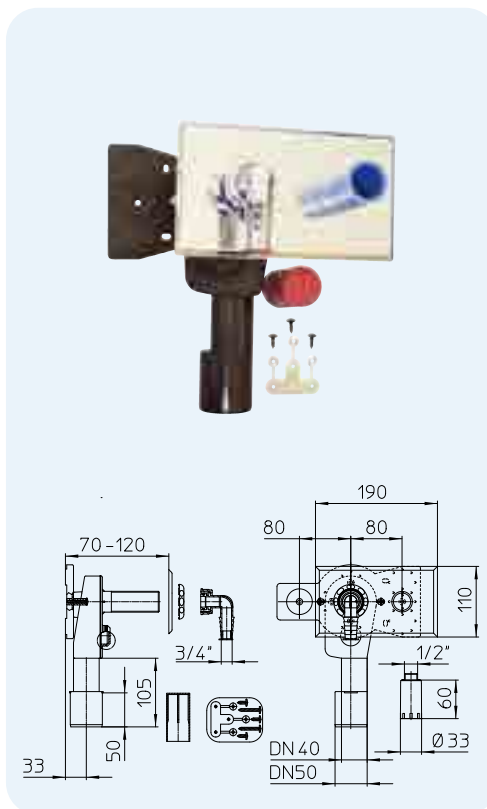


HL szám	Méret	Súly	EAN	db/csom
405E	DN40/50	1000 g	+504091	1

HL405ECO Mosógép csatlakozó falba süllyesztve, nyomóvíz bekötés helye előkészítve. (Gazdaságos megoldás)

Adatok

Lefolyóteljesítmény	0,38 l/s
Anyag	PE/Nemesacél
Bemenet	1"
Kimenet	DN40/50
Szabvány	DIN 19541, DIN 1988
Vízbúzzár magasság	50 mm
Javasolt alkalmazás	Vakolat alatti mosógép bekötésre, a szerelőlapon nyomóvíz csatlakozás helye előkészítve
További információ	Nemesacél előlappal, beépítő védőhüvellyel, lyukraszteres szerelőlappal

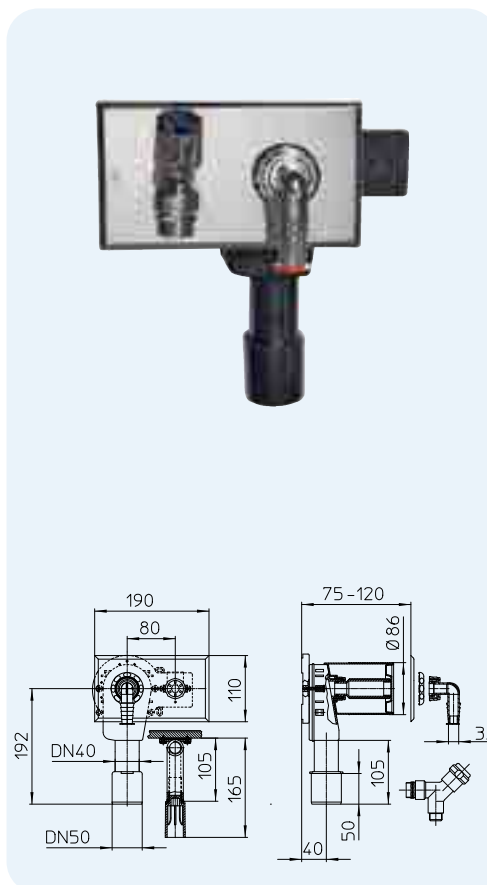


HL szám	Méret	Súly	EAN	db/csom
405ECO	DN40/50	443 g	+015672	5


HL406 Mosógép csatlakozó falba süllyesztve, integrált nyomóvíz csatlakozással és sarokszeppel

Adatok

Lefolyóteljesítmény	0,38 l/s
Anyag	PE/Nemesacél/MS
Bemenet	1" / 3/4"
Kimenet	DN40/50
Szabvány	DIN 19541, DIN 1988
Vízbúzzár magasság	50 mm
Javasolt alkalmazás	Vakolat alatti mosógép bekötésre, nyomóvíz csatlakozás falikoronggal, sarokszeppel
További információ	Nemesacél előlappal, beépítő házzal, 1/2" falikoronggal, légbeszívós és visszacsapós sarokszeppel és lyukraszteres szerelőlappal

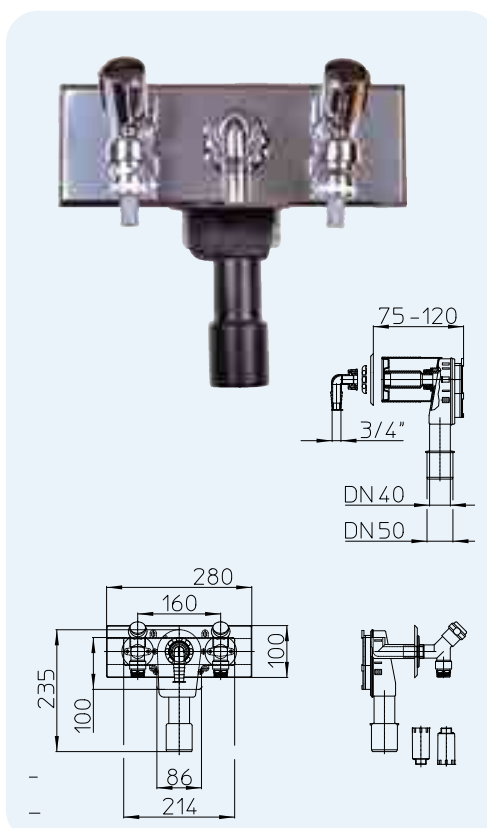


HL szám	Méret	Súly	EAN	db/csom
406	DN40/50	1075 g	+504060	1



HL406.2 Mosógép csatlakozó falba süllyesztve, 2db integrált nyomóvíz csatlakozással és sarokszeleppel
Adatok

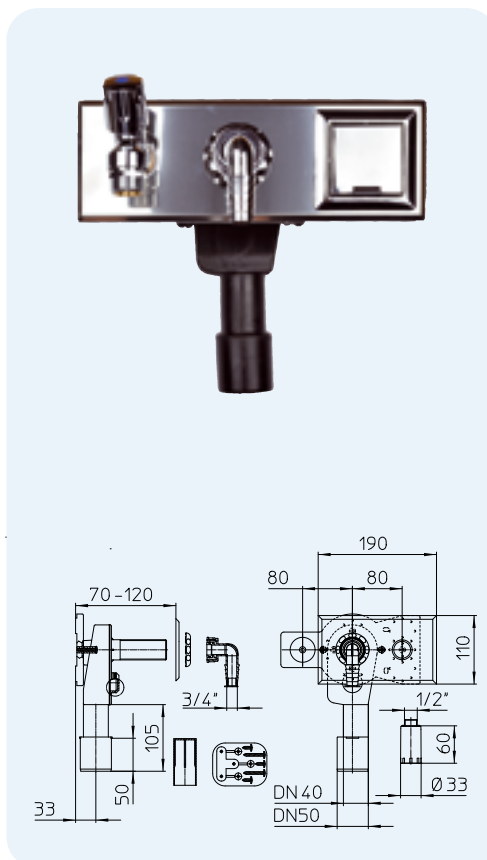
Lefolyóteljesítmény	0,38 l/s
Anyag	PE/Nemesacél/MS
Bemenet	1" / 2 x 3/4"
Kimenet	DN40/50
Szabvány	EN 1253, DIN 19541, DIN 1988
Vízbúzárr magasság	50 mm
Javasolt alkalmazás	Vakolat alatti mosógép bekötésre, hideg- melegvízes nyomóvíz csatlakozás falikoronggal, sarokszeleppel
További információ	Nemesacél előlappal, beépítő házzal, 2 db 1/2" falikoronggal, légbeszívós és visszacsapós sarokszelepekkel és lyukraszteres szerelőlappal



HL szám	Méret	Súly	EAN	db/csom
406.2	DN40/50	1931 g	+008247	1

HL406E Mosógép csatlakozó, integrált nyomóvíz csatlakozással, sarokszeleppel és elektromos csatlakozó aljzattal
Adatok

Lefolyóteljesítmény	0,38 l/s
Anyag	PE/Nemesacél/MS
Bemenet	1" / 3/4"
Kimenet	DN40/50
Szabvány	EN 1253, DIN 19541, DIN 1988
Vízbúzárr magasság	50 mm
Javasolt alkalmazás	Vakolat alatti mosógép bekötésre, nyomóvíz csatlakozás, elektromos csatlakozó aljzat
További információ	Nemesacél előlappal, beépítő házzal, 2 db 1/2" falikoronggal, légbeszívós és visszacsapós sarokszelepekkel és lyukraszteres szerelőlappal

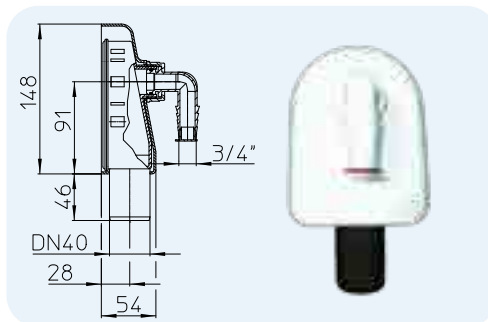


HL szám	Méret	Súly	EAN	db/csom
406E	DN40/50	1310 g	+504077	1

HL410 Falon kívüli mosógép csatlakozó

Adatok

Lefolyóteljesítmény	0,38 l/s
Anyag	PE
Bemenet	1"
Kimenet	DN40
Szabvány	DIN 19541
Vízbúzzár magasság	50 mm
Javasolt alkalmazás	Falon kívüli mosógép bekötésre
További információ	Fehér burkolattal és rögzítő készlettel



HL szám	Méreték	Súly
410	DN40	440 g

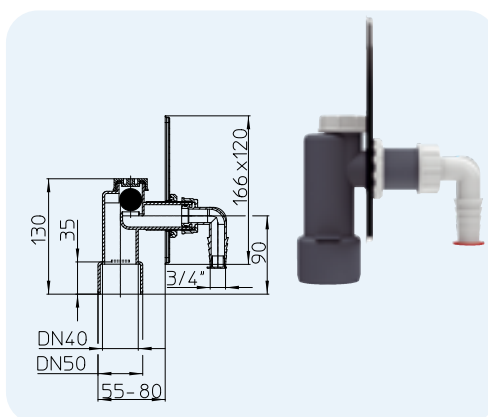


EAN	db/csom
+504107	5

HL440 Mosógép csatlakozó falba süllyesztve golyós búzzárral

Adatok

Lefolyóteljesítmény	0,33 l/s
Anyag	PP
Bemenet	1"
Kimenet	DN40/50
Szabvány	DIN 19541
Vízbúzzár magasság	Mechanikus (golyós) búzzárral
Javasolt alkalmazás	Vakolat alatti mosógép bekötésre, kis beépítési mélységgel
További információ	Nemesacél előlappal



HL szám	Méreték	Súly
440	DN40/50	200 g



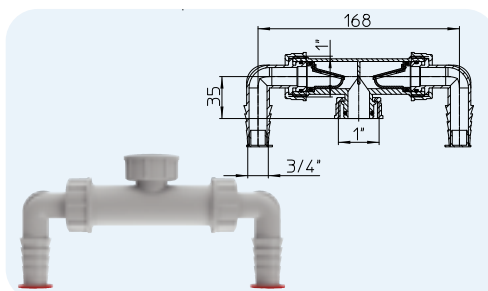
EAN	db/csom
+504404	20

HL Mosógép csatlakozók – Termékek – Tartozékok

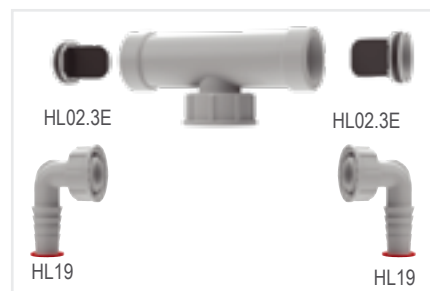
HL2 Dupla mosógép csatlakozó visszacsapó szeleppel, 1", O'-gyűrűs tömítéssel

Adatok

Lefolyóteljesítmény	Egyszerre 1 csatlakozás 0,28 l/s Egyszerre 2 csatlakozás 2 x 0,23 l/s
Anyag	PP
Bemenet	2 x 3/4"
Kimenet	1"
Javasolt alkalmazás	Egy szifonra 2 mosógép, problémamegoldó
További információ	Integrált visszacsapószelepek



HL szám	Méreték	Súly
2	1" x 3/4"	85 g

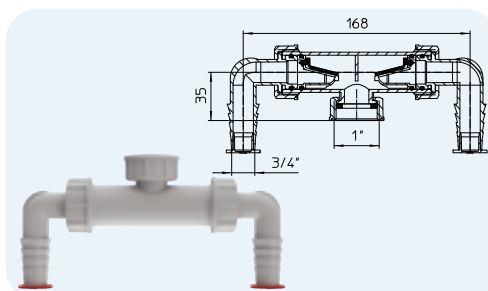


EAN	db/csom
+520022	10

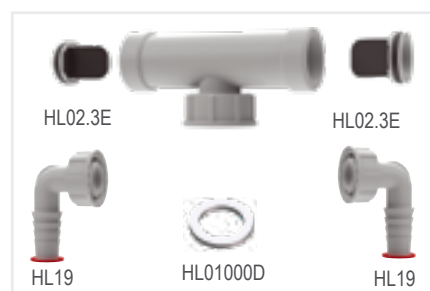
HL2.0 Dupla mosógép csatlakozó visszacsapó szeleppel, 1" síktömítéssel

Adatok

Lefolyóteljesítmény	Egyszerre 1 csatlakozás 0,28 l/s Egyszerre 2 csatlakozás 2 x 0,23 l/s
Anyag	PP
Bemenet	2 x 3/4"
Kimenet	1" síktömítés
Javasolt alkalmazás	Egy szifonra 2 mosógép, problémamegoldó
További információ	Integrált visszacsapószelepek



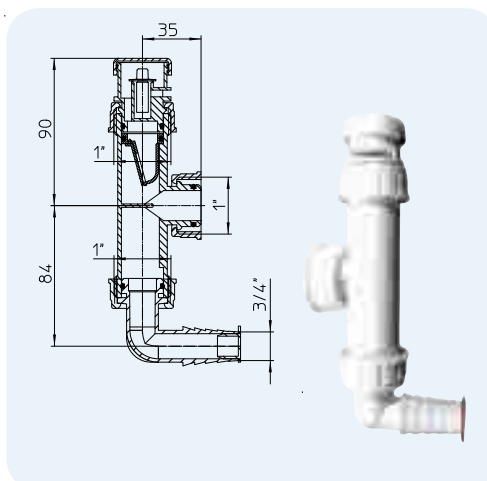
HL szám	Méreték	Súly
2.0	1" x 3/4"	80 g



EAN	db/csom
+530021	1

HL2.1 Mosógép csatlakozó visszacsapó szeleppel és légbeszívó szeleppel
Adatok

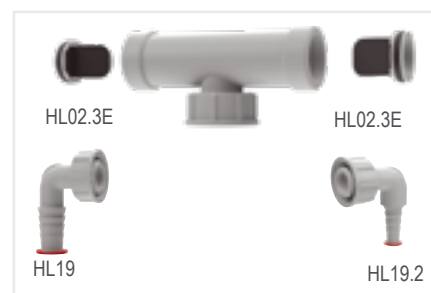
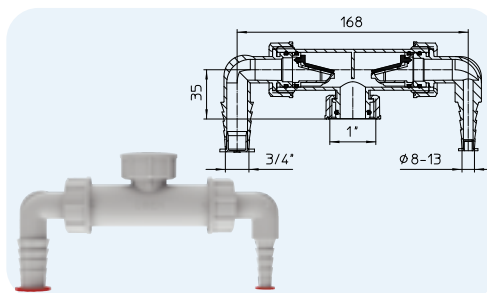
Lefolyóteljesítmény	0,28 l/s
Anyag	PP
Bemenet	3/4"
Kimenet	1"
Javasolt alkalmazás	Megakadályozza a mosógép leeresztőcsövének vákuum általi leszívását
További információ	Integrált visszacsapó- és légbeszívószeleppel



HL szám	Méret	Súly	EAN	db/csom
2.1	1" x 3/4"	65 g	+5320213	1

HL2.2 Dupla csatlakozó idom mosógéphez és szárítógéphez alkalmas tömlővégekkel és visszacsapó szeleppel
Adatok

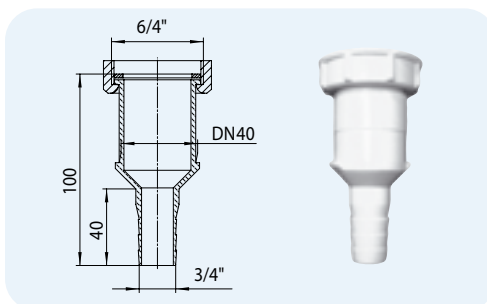
Lefolyóteljesítmény	0,14 l/s
Anyag	PP
Bemenet	1 x 3/4" 1 x Ø 8-13mm
Kimenet	1"
Javasolt alkalmazás	Egy mosógép és egy szárítógép egyetlen szifonhoz való kötéséhez. Csak utólagos problémamegoldásra!
További információ	Integrált visszacsapószelepek



HL szám	Méret	Súly	EAN	db/csom
2.2	1 x 3/4" & 1 x Ø 8-13mm	85 g	+002283	10

HL17 Univerzális tömlőcsatlakozó adapter
Adatok

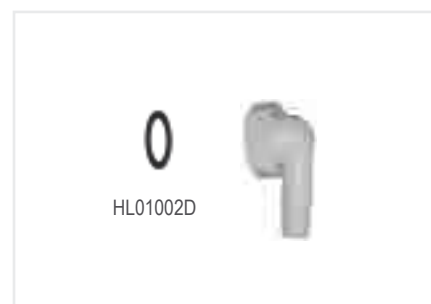
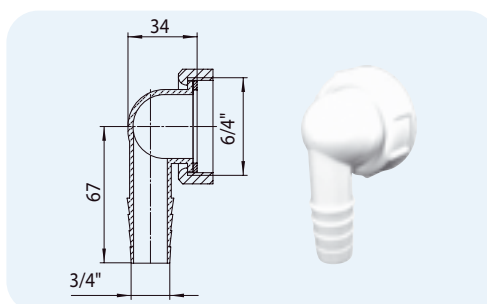
Anyag	PP
Bemenet	3/4"
Kimenet	6/4"/DN40
Javasolt alkalmazás	Tömlőcsatlakozó adapter 6/4" menetes csővégre, vagy DN40 csőtokba



HL szám	Méret	Súly	EAN	db/csom
17	6/4" x DN40 x 3/4"	35 g	+500178	1

HL18 Univerzális tömlőcsatlakozó könyök adapter
Adatok

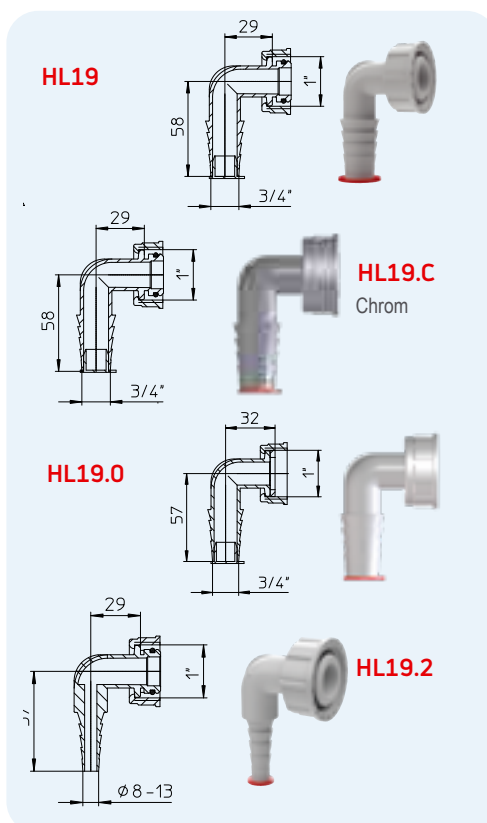
Anyag	PP
Bemenet	3/4"
Kimenet	6/4"
Javasolt alkalmazás	Tömlőcsatlakozó könyök adapter 6/4" menetes csővégre



HL szám	Méret	Súly	EAN	db/csom
18	6/4" x 3/4"	25 g	+500185	1

HL19... Mosógép tömlőcsatlakozó könyök
Adatok

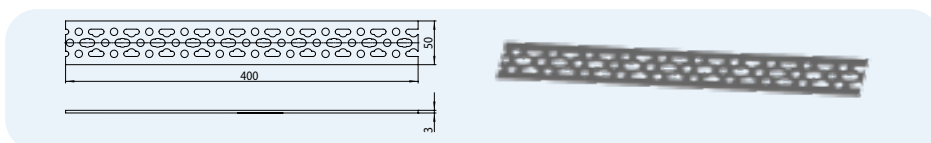
Anyag	PP
Bemenet	HL19, HL19.0, HL19.C: 3/4" HL19.2: Ø 8 – 13 mm
Kimenet	1"
Javasolt alkalmazás	Tömlő csatlakoztatására mosógép szifonhoz
További információ	O'-gyűrűs tömítéssel, kivéve HL19.0



HL szám	Méreték	Súly	EAN	db/csom
19	1" x 3/4"	18 g	+100194	10
19.C	1" x 3/4"	18 g	+190041	1
19.0	1" x 3/4"	18 g	+112197	1
19.2	1" x 8 – 13 mm	15 g	+001927	1

HL405B Szerelősín előtétfalas beépítéshez
Adatok

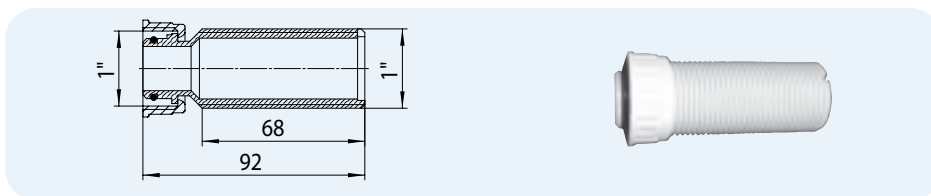
Anyag	Horganyzott acél
Javasolt alkalmazás	Alkalmos HL44, HL405(E)(ECO) és HL406(E)(.2)-hez



HL szám	Méreték	Súly	EAN	db/csom
405B	50 x 400 mm	965 g	+504084	1

HL420 Menetes hüvely-hosszabbító
Adatok

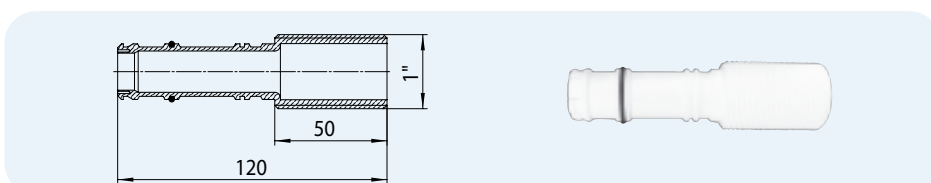
Anyag	PP
Bemenet	1"
Kimenet	1"
Javasolt alkalmazás	HL mosógép csatlakozók menetes hüvelyének meghosszabbítására



HL szám	Méreték	Súly	EAN	db/csom
420	1"	20 g	+504206	1

HL421 Menetes hüvely-hosszabbító
Adatok

Anyag	PP
Bemenet	1"
Javasolt alkalmazás	Utánengedő menetes hüvely-hosszabbító mindegyik HL mosógép csatlakozóhoz, kivéve HL406, HL406.2, HL406E, HL410, HL440



HL szám	Méreték	Súly	EAN	db/csom
421	1"	25 g	+421008	1



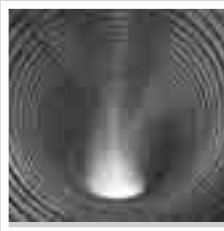
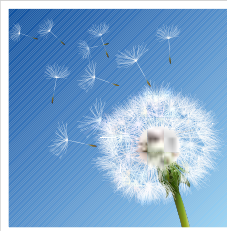
SIPHONS ABLÄUFE



HL Szifonok

105-190 7. Klíma és légtechnika

7



HL Klíma- és légtechnikai lefolyók

Tervezési és alkalmazási tudnivalók

Sajnos a lefolyórendszerek tervezésénél sok esetben kimarad a különböző készülékekben keletkező kondenz- és cseppvízek szakszerű elvezetése. A gyakorlatban legtöbbször az efajta vizek elvezetése, szifonálása a kivitelező kreativitására van bízva - ami hibalehetőséget hordozhat. Elrettentő példák a víz-, vagy lefolyócsőből készített, befalazott csőszifonok, vagy a külső falon készített furaton kidugott csőből az utcára csöpögő kondenzvíz. Az ilyen „időzített bombák” beépítése helyett válasszuk ki már tervezési fázisban a körültekintően megtervezett HL szifonokat!

▲ Öntisztító képesség

A kis mennyiségben keletkező vizek elvezetését (kondenzvíz, cseppvíz a fűtő és melegvíz előállító készülékekből) éppen a kis vízmennyiség és áramlási sebesség miatt jól átgondoltan kell megoldani. A készülékből kilépő kondenzvíz vezeték lejtése a vízszintes szakaszokon min 10%-os legyen, illetve az elvezetés min DN32 lefolyócsővel történjen.

▲ Tartós bűzzárás

A hosszabb állásidő miatt a bűzzár a hagyományos vízbűzzárból kiszárad. Ezért javasolt magasabb, esetleg utántölthető vízzárral ellátott lefolyó (HL136.2), vagy kiegészítő mechanikus bűzzárral rendelkező szifon alkalmazása (HL136T, HL136T.3, HL138N, HL138NH és HL21).

▲ Tisztítás, karbantartás

A feladat természetéből adódik, hogy a szifonban lassú az áramlási sebesség, emiatt a szifonban lerakódnak a szennyeződések. Ezért szifonjaink (a falba süllyeszthető HL138NH! is) könnyen tisztíthatóak. A tisztítás, karbantartás gyakorisága függ a típustól és a levegő szennyezettségétől.

▲ Nyomásviszonyok

A légkezelő és klímakészülék központokban a szifont úgy kell kiválasztani és beépíteni, hogy az túlnyomáskor ne engedjen ki levegőt a helyiségből, vákuum esetén pedig a csatornarendszerből a helyiség irányába ne engedjen be csatornagázokat.

A HL136.2 szifon mind túlnyomás, mind pedig vákuum esetén, 2800 Pa (28cm vízoszlop)-ig védelmet biztosít és víz utántöltésre szolgáló visszacsapószelepes tömlőcsatlakozót is tartalmaz.

A HL136T és HL136T.3 szifonok max 1300Pa (13cm vízoszlop) vákuum esetén képes a csatornagázok visszatartására. A nyomásértéknek megfelelő összekötőcső hosszat kell beállítani (ld. a táblázatot).

Szabványok, előírások

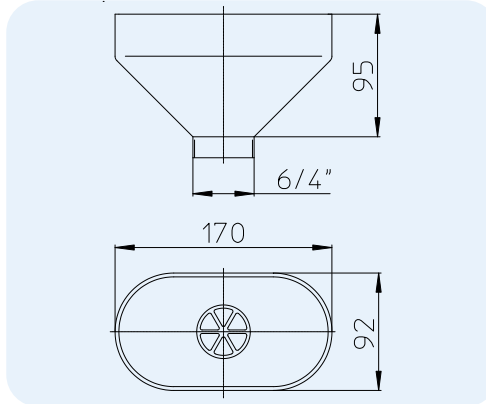
EN 12056.....Gravitációs
vízelvezetési rendszerek épületen belül
DIN 19541Különleges alkalmazási
célú bűzzárak
ÖNORM H 6020Légtechnikai
készülékek egészségügyi célú
helyiségekben - tervezés, kialakítás,
üzemeltetés, karbantartás, műszaki és
hygiéniai ellenőrzés.

HL Klíma- és légtechnikai lefolyók – Termékek – Részletes adatok

HL20 Cseppgyűjtő tölcser bilinccsel

Adatok

Anyag	PP
Csatlakozás	170 x 92 mm
Elhúzási csomk	6/4"
Javasolt alkalmazás	Cseppgyűjtésre olyan esetekben, amikor a készülék nem közvetlenül kapcsolódik a lefolyórendszerre
További információ	Rögzítőbilinccsel, bűzzárás lehetséges pl. a HL100G vel kombinálva

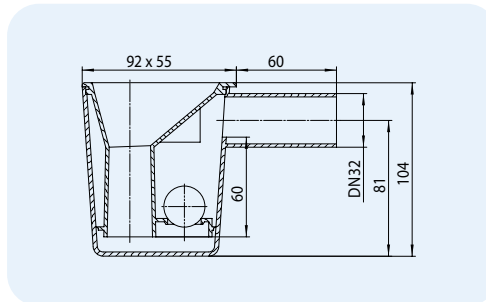


HL szám	Méret	Súly	EAN	db/csom
20	6/4"	115 g	+500208	1

HL21 Cseppgyűjtő szifon

Adatok

Lefolyóteljesítmény	0,17 l/s
Anyag	PP
Csatlakozás	92 x 55 mm
Elhúzási csomk	DN32
Bűzzár	60mm vízbűzzár magasság kiegészítő mechanikus (golyós) bűzzárral
Szabvány	DIN 19541, EN 1451
Javasolt alkalmazás	Tömlő bevezetésével
További információ	Víz nélkül is bűzzáró

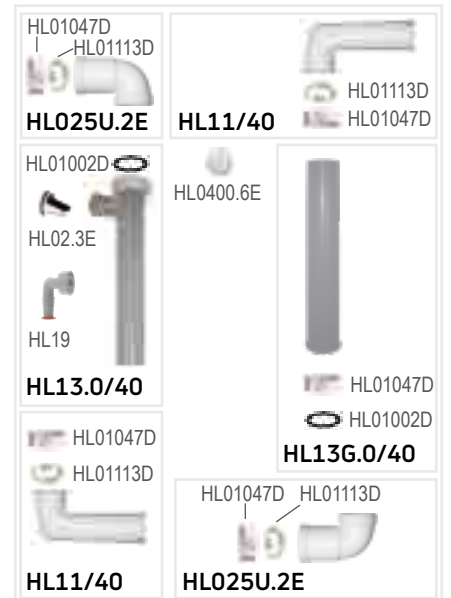
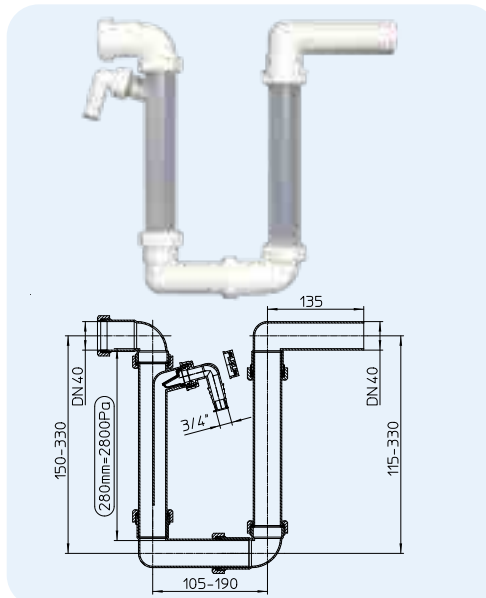


HL szám	Méret	Súly	EAN	db/csom
21	DN32	90 g	+500215	1

HL136.2 Kondenzvíz és klímazifon vízbűzzárral

Adatok

Anyag	PP
Csatlakozás	DN40
Elhúzási csomk	DN40
Bűzzár	280 mm Vízbűzzár magasság
Szabvány	DIN 19541
Javasolt alkalmazás	Túlnyomás vagy vákuum esetén (szívó, vagy nyomóoldali bekötés)
További információ	Legfeljebb 2800 Pa túlnyomás, vagy vákuum esetén; utántöltési lehetőség

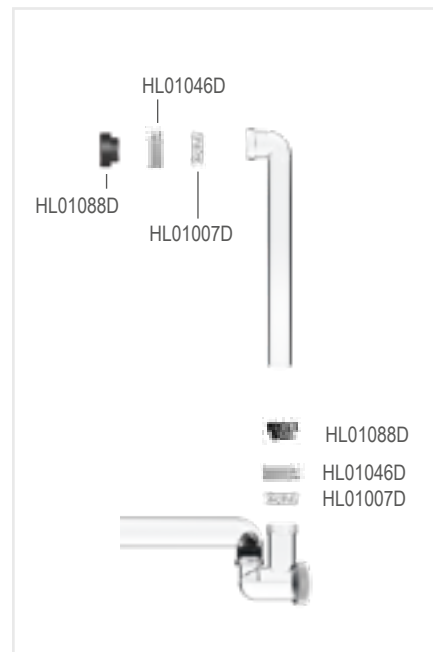
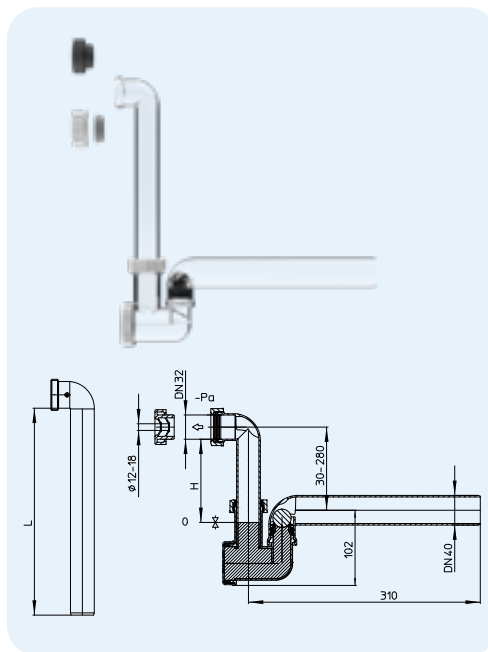


HL szám	Méret	Súly	EAN	db/csom
136.2	DN40	364 g	+008223	10

HL136T Kondenzvíz és klímazifon vízbúzzárral és golyós búzzárral, átlátszó kivitelben
Adatok

Lefolyóteljesítmény	0,42 l/s
Anyag	PP
Csatlakozás	DN32 hollandival, kúpos tömítéssel Ø 12-18mm csőhöz gumikarman- tyúval
Elhúzási csonk	DN40
Búzzár	60mm vízbúzzár magasság kiegészítő mechanikus (golyós) búzzárral
Szabvány	DIN 19541, EN 12056
Javasolt alkalmazás	Klíma, légkezelő és fűtőkészülékekhez
További információ	Víz nélkül is búzzáró Vízszintes és függőleges bemenet

-Pascal	H	L
< -300	30	80
(-300)-(-500)	30-50	80
(-500)-(-700)	50-70	100
(-700)-(-900)	70-90	120
(-900)-(-1100)	90-110	140
(-1100)-(-1300)	110-130	160

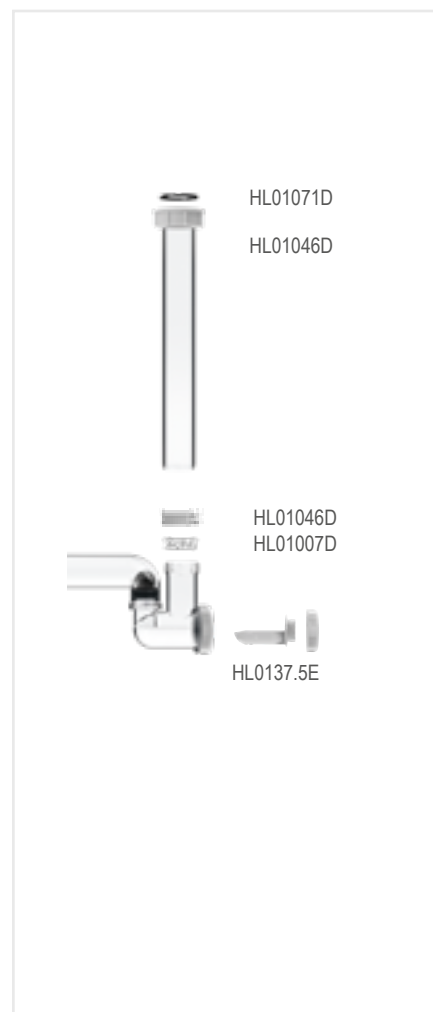
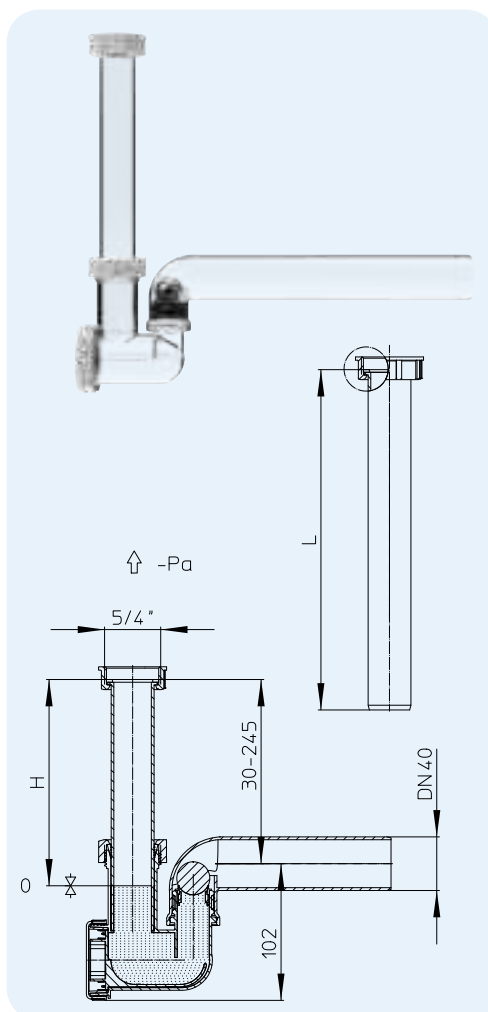


HL szám	Méret	Súly	EAN	db/csom
136T	DN40 x DN32 vagy Ø 12-18 mm	235 g		10

HL136T.3 Kondenzvíz és klímazifon, vízbúzzárral és golyós búzzárral, függőleges kimenettel, átlátszó kivitelben
Adatok

Lefolyóteljesítmény	0,38 l/s
Anyag	PP
Csatlakozás	5/4"
Elhúzási csonk	DN40
Búzzár	60mm vízbúzzár magasság kiegészítő mechanikus (golyós) búzzárral
Szabvány	DIN 19541, EN 12056
Javasolt alkalmazás	Klíma, légkezelő és fűtőkészülékekhez
További információ	Víz nélkül is búzzáró

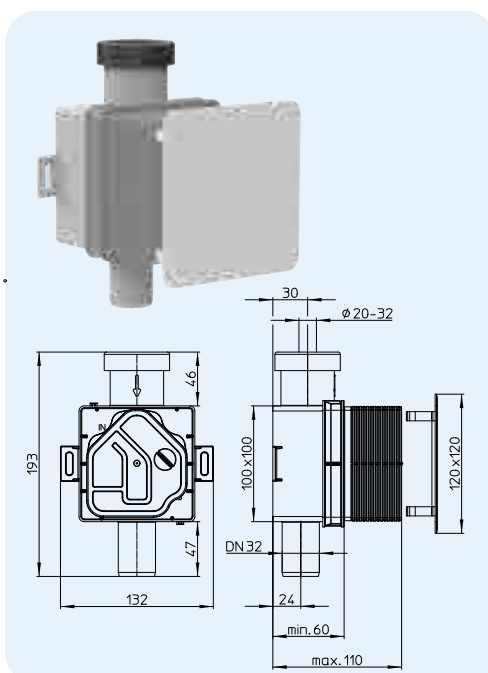
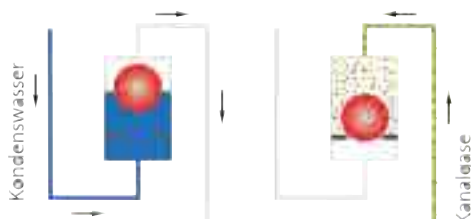
-Pascal	H	L
< -300	30	80
(-300)-(-500)	30-50	80
(-500)-(-700)	50-70	100
(-700)-(-900)	70-90	120
(-900)-(-1100)	90-110	140
(-1100)-(-1300)	110-130	160



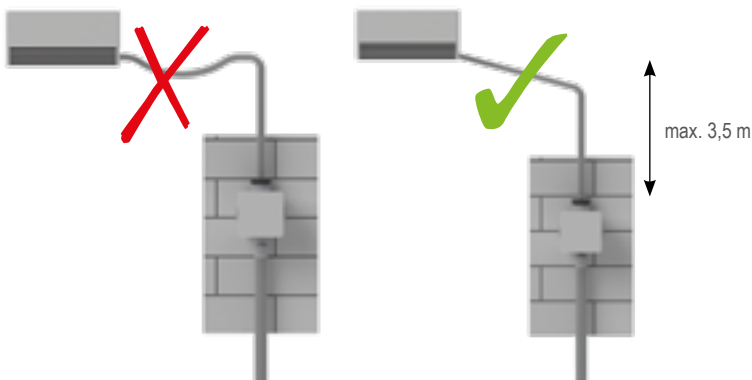
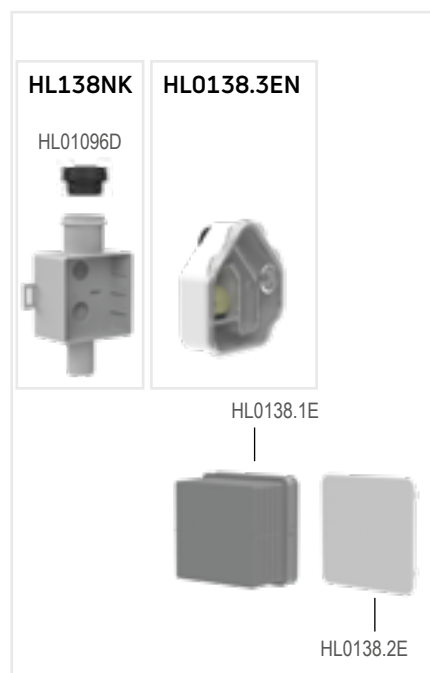
HL szám	Méret	Súly	EAN	db/csom
136T.3	DN40 x 5/4"	235 g	+011889	10

HL138N Falba süllyeszthető kondenzvíz és klímazifon vízbúzárral és golyós búzárral
Adatok

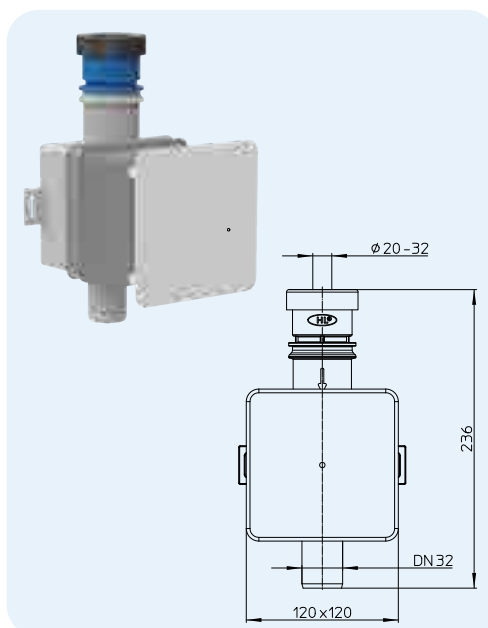
Lefolyóteljesítmény	0,15 l/s = 540 l/h
Anyag	PP
Csatlakozás	Ø 20 - 32 mm külső átmérőjű cseppvízvezetékkel (min Ø 18 mm belső átmérőhöz!)
Elhúzási csomk	DN32
Búzárr	50 mm vízbúzárr magasság kiegészítő mechanikus (golyós) búzárral
Szabvány	DIN 19541
Javasolt alkalmazás	Klíma, légkezelő és fűtőkészülékekhez
További információ	Kivehető szifonkazettával Revíziós fedéllel Víz nélkül is búzárró



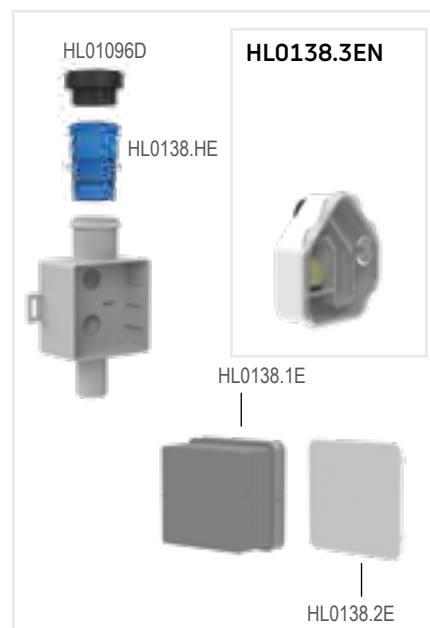
HL szám	Méret	Súly	EAN	db/csom
138N	DN32 x Ø 20 - 32 mm	266 g	+051892	10


HL138NH Hygiéniai adapterrel ellátott, falba süllyeszthető kondenzvíz és klímazifon
Adatok

Lefolyóteljesítmény	72 l/h
Anyag	PP
Csatlakozás	Ø20 - 32 mm külső átmérőjű cseppvízvezetékkel (min Ø 18 mm belső átmérővel)
Elhúzási csomk	DN32
Búzárr	50mm vízbúzárr magasság kiegészítő mechanikus (golyós) búzárral
Szabvány	ÖNORM H 6020, VDI 6022, DIN 19541
Javasolt alkalmazás	Kórházak, ambulanciák, gondozási centrumok helyiségeiben működő klíma-, fűtés- és légtechnikai berendezésekben keletkező kondenzátumok búzárró elvezetése (az ÖNORM H 6020 szabvány követelményeinek megfelelően)
További információ	Kivehető szifonkazettával Revíziós fedéllel Víz nélkül is búzárró Hygiéniai tanúsítvány a www.hl.at honlapról letölthető



HL szám	Méret	Súly	EAN	db/csom
138NH	DN32 x Ø 20 - 32 mm	286 g	+051915	1





SIPHONS ABLÄUFE



230

350

120

Ø 102 ± 5



HL Csatlakozók

8. WC

8



DN 110

HL WC-csatlakozók

Tervezési és beépítési tanácsok

A HL minden típusú WC-hez alkalmas csatlakozókat kínál, amelyek megfelelnek a mai kor esztétikai, funkcionális és szakmai követelményeinek.

▲ Tömítettség

A WC kerámiák csatlakozó csonkjai és az ezeket a lefolyóvezetékhez csatlakoztatni hivatott elemek közötti tömített kapcsolat alapja az erre vonatkozó szabványok szigorú betartása és az ellenőrzés. Sok esetben ezek a kapcsolatok nehezen elérhető helyen, vagy a falon belül találhatók, ahol a tömítetlenség

miatti szivárgás még több kellemetlenséggel jár. Ezért tőrést alkalmazunk: külső átmérő 102mm +/- 5mm.

▲ Rugalmasság

Főként az álló WC-knél gyakori jelenség, hogy a kagyló csatlakozócsonkjai nem esik egybe a lefolyórendszer kiállításával. Ez a probléma könnyen megoldható excentrikus csatlakozóinkkal és takaró rozettáinkkal.

▲ Anyag

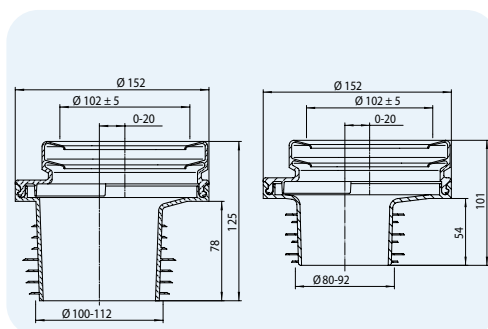
Csatlakozóinkon alkalmazott kiváló minőségű tömítőelemek garantálják a hosszú élettartamot. Ha mégis szükséges, a tömítőelemek elméletileg kicserélhetőek.

HL WC-csatlakozók – Termékek – Részletes adatok

HL200 WC-csatlakozó karmantyú forgatható excenterrel

Adatok

Anyag	Lágy PE
Csatlakozás	Ø 102 ± 5 mm
Elhúzási csomak	HL200/1: Ø 100 – 112 mm HL200/90: Ø 80 – 92 mm
Szabvány	DIN 1389
Javasolt alkalmazás	Alsó kifolyású WC-khez
További információ	Lamellás tömítéssel, 0-20mm excentricitással, DN110 műanyag tokba vagy csővégebe, DN110 öntöttvas, 4" és 4 1/4" ölomcsőbe

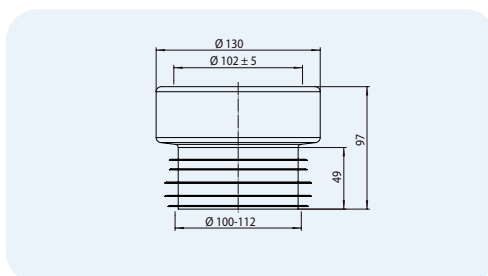


HL szám	Méret	Súly	EAN	db/csom
200/1	DN110	225 g	+502004	10
200/90	DN90	220 g	+200900	10

HL201 WC-csatlakozó karmantyú - egyenes

Adatok

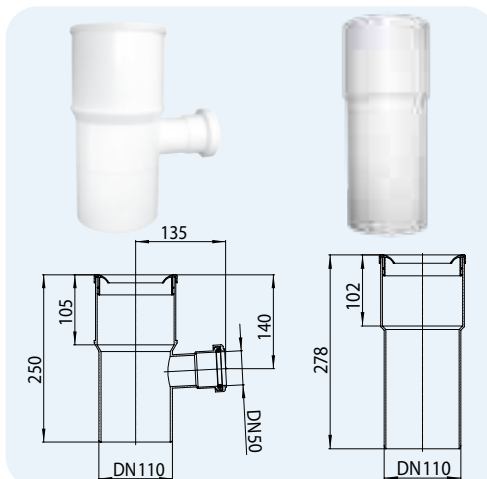
Anyag	Lágy PE
Csatlakozás	Ø 102 ± 5 mm
Elhúzás	Ø 100 – 112 mm
Szabvány	DIN 1389
Javasolt alkalmazás	Alsó kifolyású WC-khez
További információ	Lamellás tömítéssel, DN110 műanyag tokba vagy csővégebe, DN110 öntöttvas, 4" és 4 1/4" ölomcsőbe



HL szám	Méret	Súly	EAN	db/csom
201	DN110	110 g	+502011	10

HL202 WC-csatlakozó T-idom
HL202G WC-csatlakozó idom
Adatok

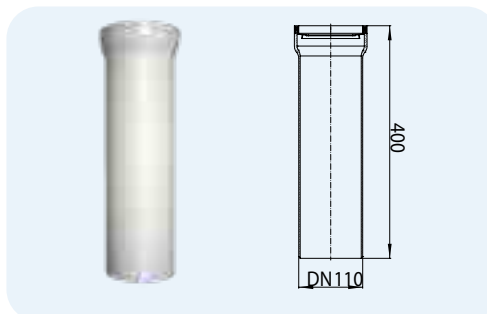
Anyag	PP
Csatlakozás	HL202: $\varnothing 102 \pm 5$ mm/DN50 HL202G: $\varnothing 102 \pm 5$ mm
Elhúzás	DN110
Szabvány	DIN 1389
Javasolt alkalmazás	Alsó kifolyású WC-khez
További információ	Ajagos tömítőgyűrűvel, HL202 oldalsó DN50 bekötéssel



HL szám	Méret	Súly	EAN	db/csom
202	DN100 x DN50	275 g	+502028	15
202G	DN110	275 g	+512027	15

HL203 WC-csatlakozó idom - fehér
Adatok

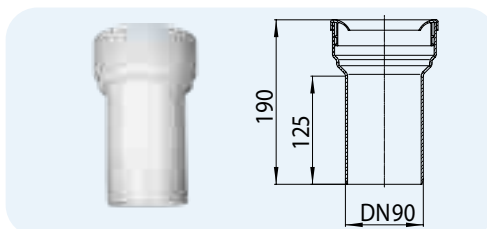
Anyag	PP
Csatlakozás	$\varnothing 97 - 110$ mm
Elhúzás	DN110
Szabvány	DIN 1389
Javasolt alkalmazás	Hátsó kifolyású WC-khez
További információ	Elasztomer tömítéssel, illesztőgyűrűvel



HL szám	Méret	Súly	EAN	db/csom
203/1	DN110	215 g	+502035	10

HL203/90 WC-csatlakozó idom - fehér
Adatok

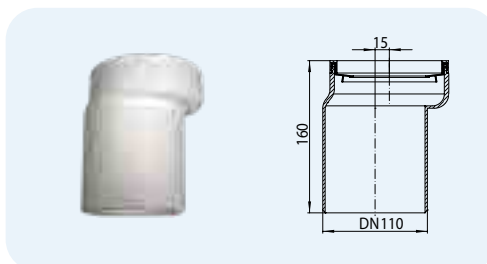
Anyag	PP
Csatlakozás	$\varnothing 102 \pm 5$ mm
Elhúzás	DN90
Szabvány	DIN 1389
Javasolt alkalmazás	Hátsó kifolyású WC-khez
További információ	Ajagos tömítőgyűrűvel



HL szám	Méret	Súly	EAN	db/csom
203/90WE	DN90	190 g	+502134	25

HL204 WC-csatlakozó idom - fehér - excentrikus
Adatok

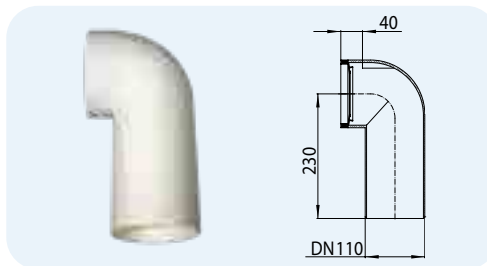
Anyag	PP
Csatlakozás	$\varnothing 97 - 110$ mm
Elhúzás	DN110
Szabvány	DIN 1389
Javasolt alkalmazás	Hátsó kifolyású WC-khez
További információ	15mm excentrikus, ajagos tömítéssel és illesztőgyűrűvel



HL szám	Méret	Súly	EAN	db/csom
204	DN110	220 g	+502042	1

HL205 WC-csatlakozó könyök - fehér
Adatok

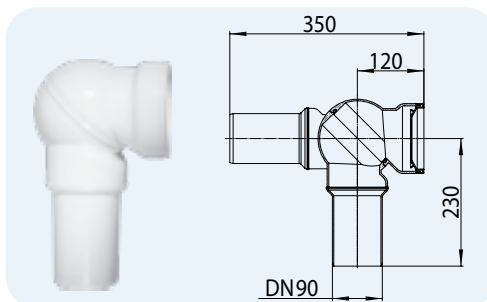
Anyag	PP
Csatlakozás	Ø 97 – 110 mm
Elhúzás	DN110
Szabvány	DIN 1389
Javasolt alkalmazás	Hátsó kifolyású WC-khez
További információ	Ajacos tömítéssel és illesztógyűrűvel



HL szám	Méret	Súly	EAN	db/csom
205	DN110	220 g	+502059	10

HL209 WC-csatlakozó könyök - fehér - gömbcsuklóval
Adatok

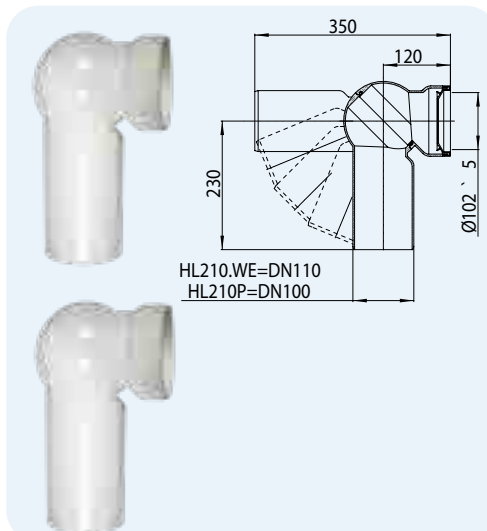
Anyag	PP
Csatlakozás	Ø 97 – 110 mm
Elhúzás	DN90
Szabvány	DIN 1389
Javasolt alkalmazás	Hátsó kifolyású WC-khez
További információ	Elfordítható, csuklós kivitel, ajacos tömítéssel és illesztógyűrűvel



HL szám	Méret	Súly	EAN	db/csom
209.WE	DN110 x DN90	405 g	+502097	10

HL210 WC-csatlakozó könyök - fehér - gömbcsuklóval
HL210P mint HL210 csak DN100 PVC csőszakasszal
Adatok

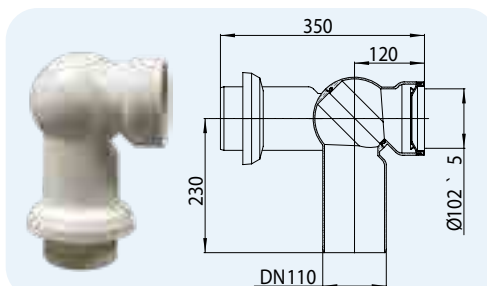
Anyag	HL210.WE: PP HL210P: PP/PVC
Csatlakozás	Ø 97 – 110 mm
Elhúzás	HL210.WE: DN110 HL210P: DN100
Szabvány	DIN 1389
Javasolt alkalmazás	Hátsó kifolyású WC-khez
További információ	Elfordítható, csuklós kivitel, ajacos tömítéssel és illesztógyűrűvel, A "P" kivitel egyenes csőszakassa PVC, DN100.



HL szám	Méret	Súly	EAN	db/csom
210.WE	DN110	430 g	+502103	10
210P	DN100	540 g	+502110	1

HL210.7 WC-csatlakozó könyök - fehér - gömbcsuklóval és rozettával
Adatok

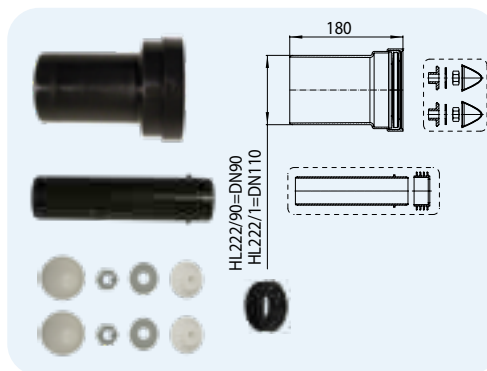
Anyag	PP
Csatlakozás	Ø 97 – 110 mm
Elhúzás	DN110
Szabvány	DIN 1389
Javasolt alkalmazás	Hátsó kifolyású WC-khez
További információ	Elfordítható, csuklós kivitel, ajacos tömítéssel és illesztógyűrűvel, HL7EL rozettával



HL szám	Méret	Súly	EAN	db/csom
210.7WE	DN110	475 g	+502172	5

HL222 WC-csatlakozó készlet
Adatok

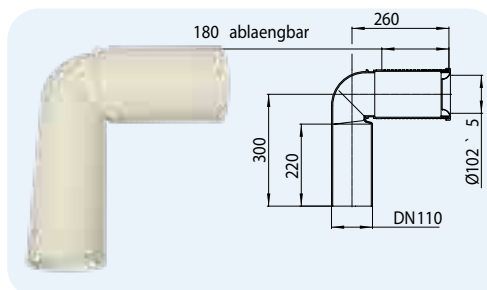
Anyag	PP
Csatlakozás	Ø 102 ± 5 mm
Elhúzás	HL222/1: DN110 HL222/90: DN90
Szabvány	DIN 1389
Javasolt alkalmazás	Lefolyó és öblítővíz csatlakozóval fali WC-k számára
További információ	A rögzítő szett a csomagban található



HL szám	Méret	Súly	EAN	db/csom
222/1	DN110	325 g	+502226	1
222/90	DN90	310 g	+522293	1

HL224 WC-csatlakozó könyök
Adatok

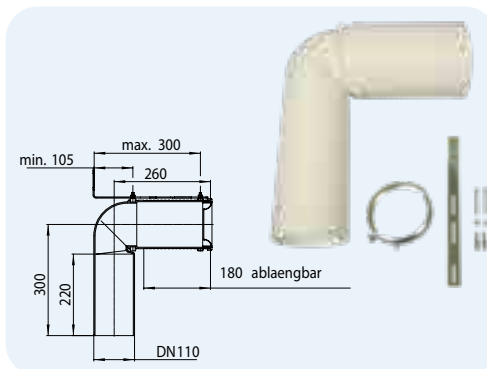
Anyag	PP
Csatlakozás	Ø 102 ± 5 mm
Elhúzás	DN110
Szabvány	DIN 1389
Javasolt alkalmazás	Hátsó kifolyású WC-khez
További információ	Rövidíthető bemeneti részzel, ajakos tömítéssel



HL szám	Méret	Súly	EAN	db/csom
224.WE	DN110	600 g	+502240	5

HL224.1 WC-csatlakozó könyök bilincssel és rögzítővínklivel
Adatok

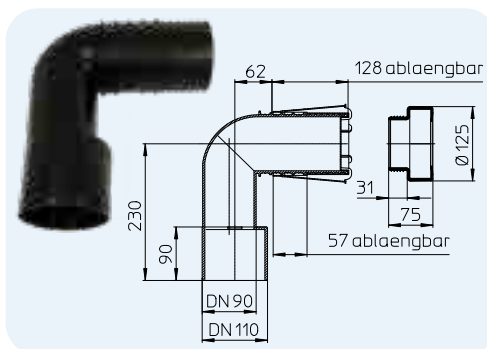
Anyag	PP
Csatlakozás	Ø 102 ± 5 mm
Elhúzás	DN110
Szabvány	DIN 1389
Javasolt alkalmazás	Hátsó kifolyású WC-khez
További információ	Rövidíthető bemeneti részzel, ajakos tömítéssel, bilincssel és rögzítővínklivel, a Vario-csatlakozós WC-khez



HL szám	Méret	Súly	EAN	db/csom
224.1	DN110	1205 g	+512249	1

HL225/90 WC-csatlakozó könyök
Adatok

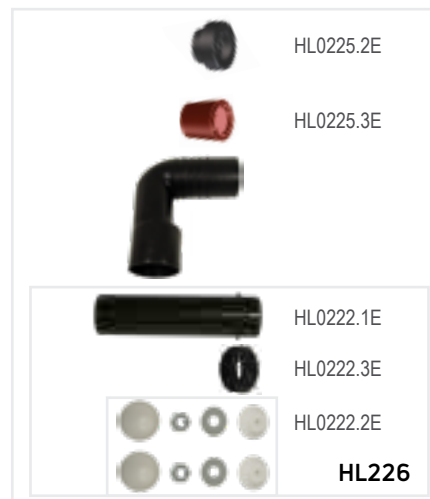
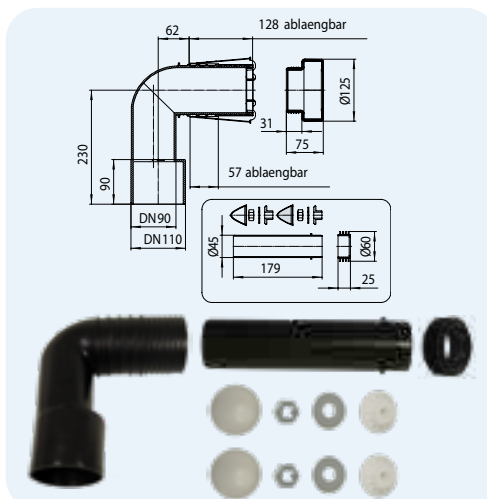
Anyag	PE
Csatlakozás	Ø 97 – 110 mm
Elhúzás	DN90/110
Szabvány	DIN 1389
Javasolt alkalmazás	A 4 bilincshorronnyal alkalmas majnem minden WC állványhoz
További információ	Rövidíthető bemeneti csomk a falon belüli illesztés elkerülésére, ajakos tömítőbetéttel, védősapkával



HL szám	Méret	Súly	EAN	db/csom
225/90	DN90/110	860 g	+225903	5

HL225.1/90 WC-csatlakozó könyök HL226 csatlakozó készlettel
Adatok

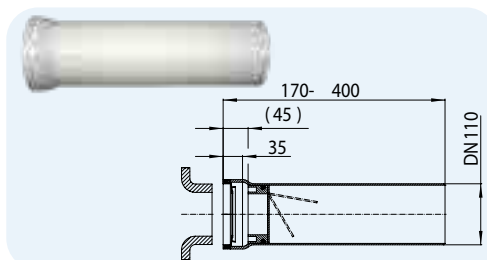
Anyag	PE
Csatlakozás	Ø 97 – 110 mm
Elhúzás	DN90/110
Szabvány	DIN 1389
Javasolt alkalmazás	A 4 bilincshorronnyal alkalmas majnem minden WC állványhoz
További információ	Rövidíthető bemeneti csomák a falon belüli illesztés elkerülésére, ajakos tömítőbetéttel, védősapkával



HL szám	Méret	Súly	EAN	db/csom
225.1/90	DN90/110	980 g	+225194	5

HL703 WC-csatlakozó karmantyú visszacsapó szeleppel
Adatok

Anyag	PP
Csatlakozás	Ø 97 – 110 mm
Elhúzás	DN110
Szabvány	DIN 1389
Javasolt alkalmazás	Már meglévő installációk problémamegoldó csatlakozója, ha a vezetékfektetés hibája miatt visszafolyás következik be.
További információ	Ajakos tömítéssel és illesztőgyűrűvel

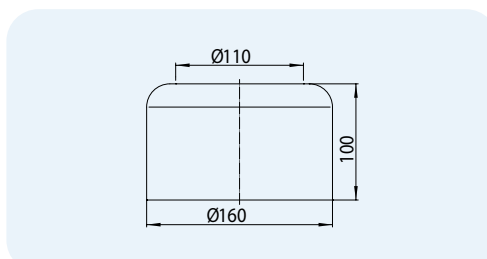


HL szám	Méret	Súly	EAN	db/csom
703	DN110	530 g	+507030	1

HL WC-csatlakozók – Tartozékok – Részletes adatok

HL7.WE WC-rozetta, két részes
Adatok

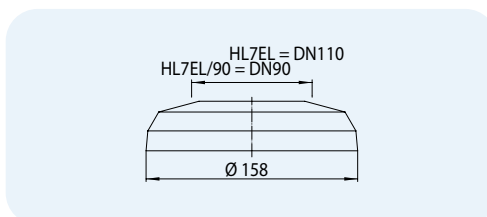
Anyag	PP
Csatlakozás	Ø 110 mm
Elhúzás	Ø 160 mm
Javasolt alkalmazás	Falon, vagy padlón keresztül látható helyen lévő csőbekötések esztétikus takarására
További információ	Két félből álló rozetta, mely a már kész installációk szétszedése nélkül is a csőre helyezhető



HL szám	Méret	Súly	EAN	db/csom
7.WE	DN110	140 g	+502073	30

HL7EL Elasztikus WC-rozetta - fehér
Adatok

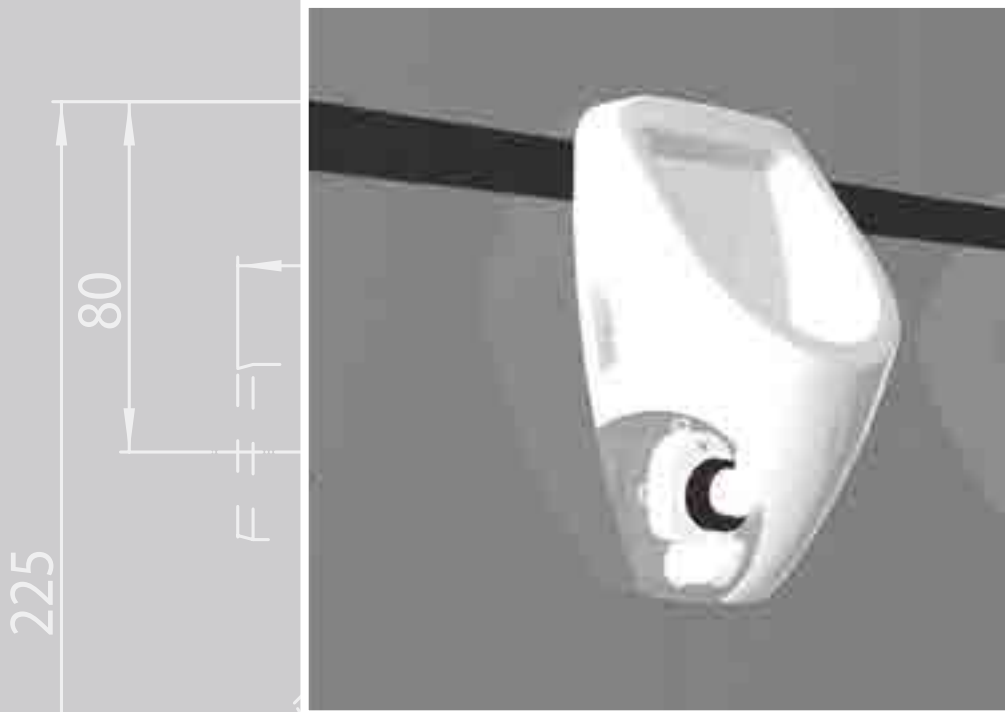
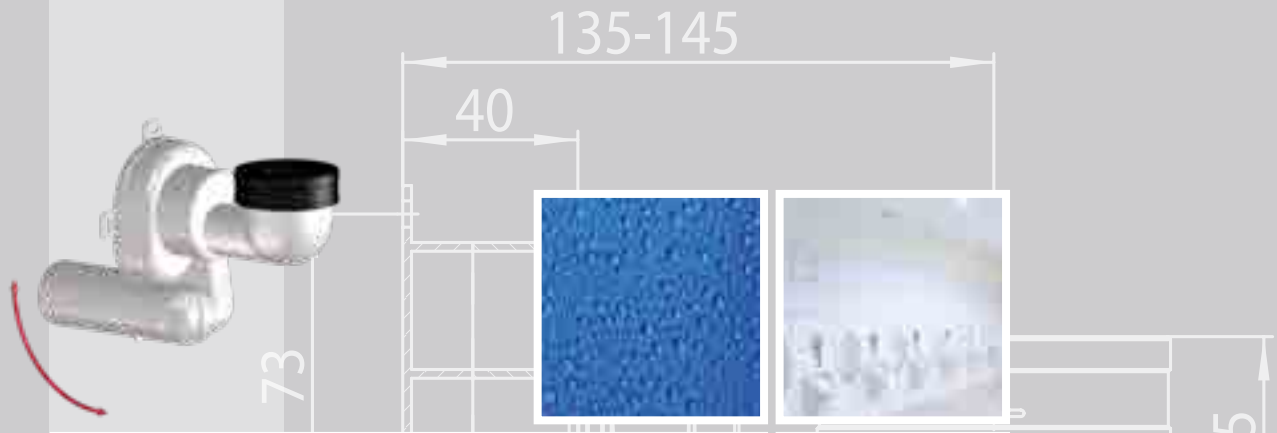
Anyag	Lágy PE
Csatlakozás	HL7EL.WE: DN110 HL7EL/90WE: DN90
Elhúzás	Ø 158 mm
Javasolt alkalmazás	Falon, vagy padlón keresztül látható helyen lévő csőbekötések esztétikus takarására
További információ	Elasztikus rozetta



HL szám	Méret	Súly	EAN	db/csom
7EL.WE	DN110	45 g	+500079	5
7EL/90WE	DN90	45 g	+501076	5



SIPHONS ABLÄUFE



HL Szifonok

9.0. Vizeldék

9



DN50
DN40

HL Vízeldé szifonok

Tervezési és alkalmazási tudnivalók

Az utóbbi években előtérbe kerültek a víztakarékos vízeldé öblítőrendszerek, melyekhez olyan ún. leszívó rendszerű szifonokat is kellett fejleszteni, amelyek az adott körülmények között is biztosítják a hatékony búzzárást.

▲ Leszívó rendszerű szifon

A vízeldék a nyilvános illemhelyek jellemző berendezései, fedetlen szifonjaik ezért gyakran lesznek áldozatai szándékos rongálásnak, vagy véletlen külső behatásoknak. A kerámiákat ezért tervezik gyakran úgy, hogy alkatrészeik e-mögött helyezkedjenek el. Emiatt a rejtett szifonok nehezebben is tisztíthatóak, éppen ezért van szükség öntisztító szifonokra. Ezt úgy értük el, hogy a belső átmérőket kisebbre terveztük, amely nagyobb áramlási sebességet, ezáltal hatékonyabb öblítő és öntisztító hatást értünk

el. Noha a jelenség következtében a szifon teljesen „leszívódik”, az átgondolt tervezésnek köszönhetően mégis marad benne annyi tartalék víz amely biztosítja a további búzzárást. A HL430 típusok megfelelnek a vonatkozó szabványelőírásoknak. A vízeldeszifonok szabvány-megfelelőségét és alkalmasságát évente külső tanúsító szerv ellenőrzi.

▲ Öblítési mennyiség

A vízeldé rendszerek öblítését egyre gyakrabban elektronikus szabályozású öblítőrendszerek biztosítják. A minimális öblítési vízmennyiség is így állítható be. Az elérhető legkisebb öblítési vízmennyiségek a HL termékekkel: HL431 és HL432 esetében 1,5 liter, a HL430 esetében pedig csak 1 liter

▲ Húgykő lerakódás

A takarékosági és környezetvédelmi igények azt diktálják, hogy minél kevesebb vízzel történjen az öblítés, azonban hozzá kell tenni, hogy minél kisebb a vízmennyiség, annál nagyobb az esélye a húgykő lerakódásának. Ezért ha kevesebb vízzel öblítünk, gyakoribb tisztítást kell előírni.

▲ Csuklós csatlakozó

A levédett elfordítható csatlakozó fokozatmentes állítást tesz lehetővé vízszintestől a függőleges pozícióig.

Szabványok, előírások

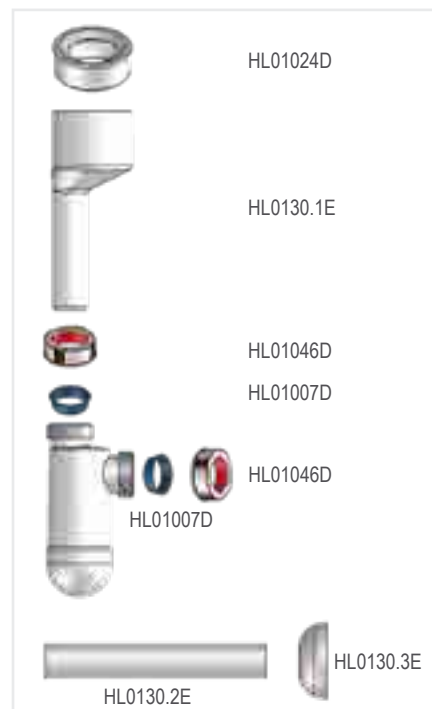
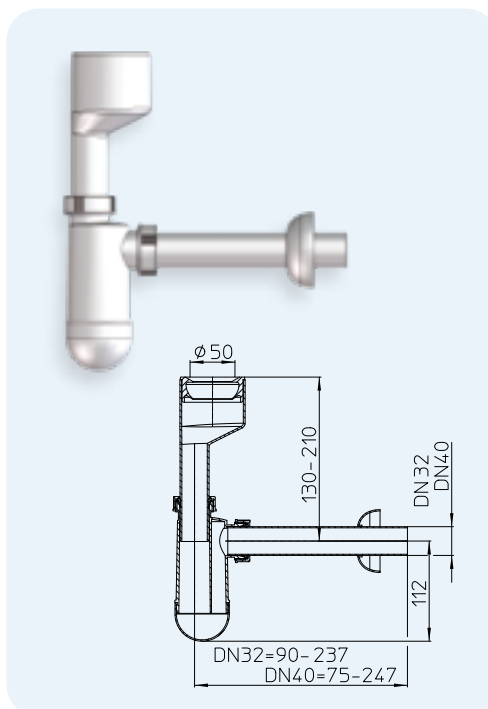
DIN 13407 Fali vízeldék
DIN 19541 Különleges alkalmazási célú búzzárak
DIN 1380 Vízeldék csatlakozói - Követelmények és ellenőrzés

HL Vízeldé szifonok – Termékek – Részletes adatok

HL130 Vízeldé szifon

Adatok

Anyag	PP
Bemenet	Ø 50 ± 2 mm
Elhúzás	HL130/30: DN32 HL130/40: DN40
Lefolyóteljesítmény	0,7 l/s
Szabvány	DIN 19541, DIN 1380
Javasolt alkalmazás	Függőleges bekötésű vízeldékhoz
További információ	Magasságában állítható összekötőcső, csatlakozó gumiman-dzsetta és elasztikus fali rozetta

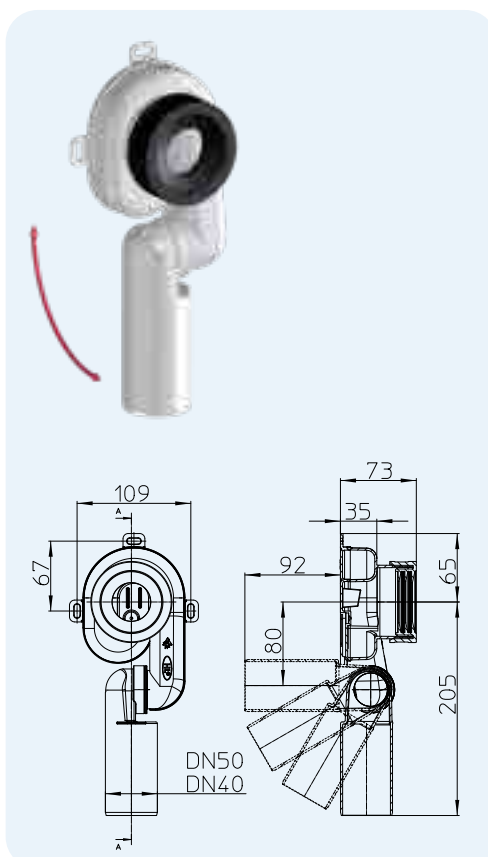


HL szám	Méret	Súly	EAN	db/csom
130/30	DN32	260 g	+301300	1
130/40	DN40	265 g	+013043	1

HL430 Vízelde szifon (leszívó rendszerű) - vízszintes

Adatok

Anyag	PP
Bemenet	Ø 50 ± 2 mm
Elhúzás	HL430/40: DN40 HL430/50: DN50
Lefolyóteljesítmény	0,6 l/s
Szabvány	EN 13407, DIN 19541, DIN 1380
Javasolt alkalmazás	Leszívó rendszerű, belső csatlakozású piszoárokhoz > 1 liter öblítési térfogathoz
További információ	0°-tól 90°-ig elfordítható kimenettel és gumimandzsettával

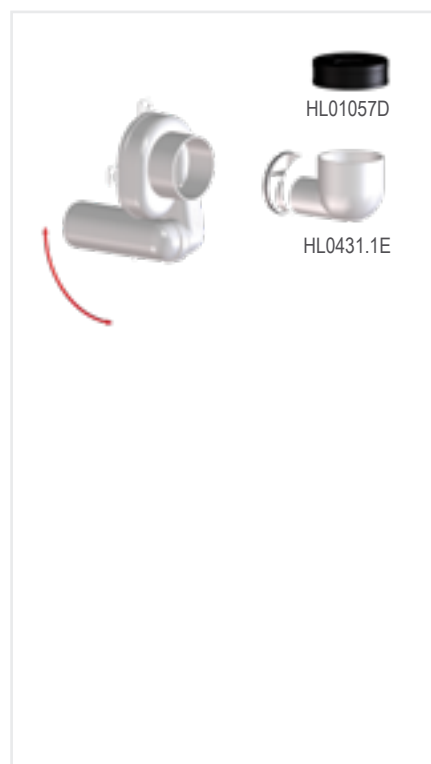
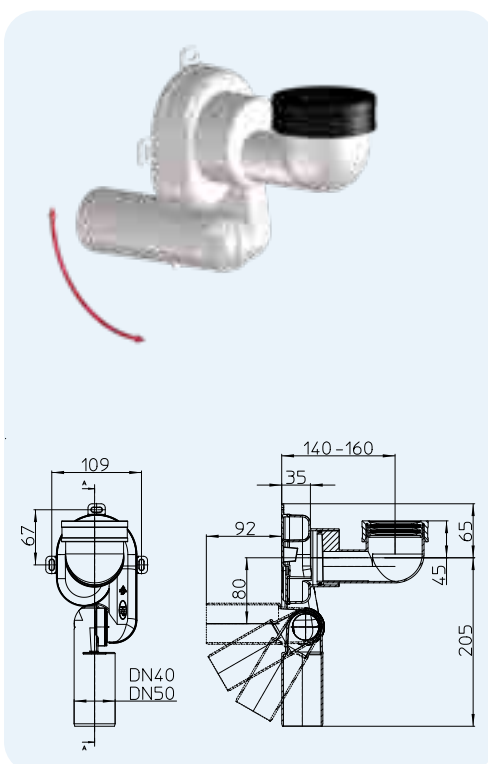


HL szám	Méret	Súly	EAN	db/csom
430/40	DN40	180 g	+304301	10
430/50	DN50	185 g	+314300	10

HL431 Vízelde szifon (leszívó rendszerű) - függőleges

Adatok

Anyag	PP
Bemenet	Ø 50 ± 2 mm
Elhúzás	HL431/40: DN40 HL431/50: DN50
Lefolyóteljesítmény	0,7 l/s
Szabvány	EN 13407, DIN 19541, DIN 1380
Javasolt alkalmazás	Leszívó rendszerű, fedett, függőleges lefolyóbekötéssel rendelkező vízeldékhez
További információ	0°-tól 90°-ig elfordítható kimenettel és gumimandzsettával



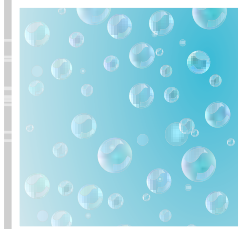
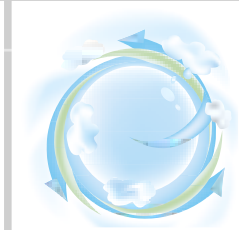
HL szám	Méret	Súly	EAN	db/csom
431/40	DN40	250 g	+000777	10
431/50	DN50	260 g	+000791	10



SIPHONS ABLÄUFE



165



177



HL Légbeszívás

10. Légbeszívó szelepek

10



DN50

DN75

48

HL Légbeszívó szelepek

Tervezési és alkalmazási tudnivalók

A komplett lefolyórendszerek megfelelő működésének a jó lefolyók mellett sokszor elengedhetetlen feltételei a légbeszívó szelepek. A szerepük egyrészt a lefolyóvezetékben keletkező vákuum kiegyenlítése az atmoszférikus nyomással, másrészt a csatornagázok kijutásának megakadályozása. A következőkben választ adunk az alkalmazással kapcsolatos legtöbb kérdésre.

▲ Nem kell a tető fölé vezetni az ejtővezetékét?

Épületen belül több ejtővezeték esetén legalább egy strangot szabadon hagyva ki kell vezetni a tetőn annak érdekében, hogy a rendszerben bizonyos feltételek között létrejövő túlnyomás is ki tudjon egyenlítődni (ÖNORM B2501 szerint megfelelő passzívházakhoz is).

▲ Hol van szükség légbeszívóra?

A lefolyórendszerben a lefolyócsövet teljesen kitöltő ún. telt szelvényű áramlás kialakulásakor a távozó vízdugó mögött vákuum keletkezik, amely a szifonokból kiszívhatja a vízbűzzár (a szifon méretezésétől függően) kisebb vagy nagyobb részét. A légbeszívó szelepek a nyomás gyors kiegyenlítése folytán megakadályozzák a szifonok leszívását, a bugyborékolást anélkül, hogy csatornaszagot engednének a helyiségbe.

▲ Mikor kell légbeszívót alkalmazni?

A 4m-nél hosszabb oldalakat ki kell szellőztetni, vagy légbeszívóval ellátni. Minimálisan egy ejtővezeték a tető fölé ki kell szellőztetni, a többi ejtővezetékét légbeszívó szeleppel is elláthatjuk.

▲ Hol kell a légbeszívó szelepeket alkalmazni?

Ejtővezetéseken az utolsó lefolyóág felett kell elhelyezni (előnyös, ha a legfelső WC felett helyezhetjük el, mert így az ejtővezeték nem kell a tetőtérbe sem kivezetni. Utólagos, problémamegoldó beépítésnél a szifon és a fali csatlakozás között is elhelyezhetőek kisebb légbeszívó szelepeink.

▲ Hogyan működnek a légbeszívó szelepek?

A levegő beengedését a légbeszívó szelepen belül elhelyezett gumimembrán biztosítja, amely a lefolyóvezetékben kialakult vákuum esetén a külső légnyomás hatására megemelkedik, szabad utat engedve a levegőnek. Nyomás egyenlőség, vagy fordított nyomásviszonyok esetén a membrán az üléken fekszik, illetve rászorul, zárva tartja a szelepet. Mivel a működésben nagy szerepe van a gravitációnak, ezért a légbeszívókat csak függőlegesen szabad beépíteni.

▲ Beépítés, környezeti hőmérséklet

A légbeszívók betervezésénél, beépítésénél gondoskodni kell a működéshez szükséges megfelelő levegő utánpótlásról, valamint figyelembe kell venni annak a helyiségnek a hőmérsékletét, ahol a szelep elhelyezésre kerül (ezt az EN12380-ra támaszkodva a DIN1986-100 szabvány szabályozza). Emellett a HL900N légbeszívó szelep az A-I kategóriába került, amely a szélesebb,

- 20°C-tól +60°C-ig terjedő hőmérséklet intervallumban is használható, ami a különleges dupla falú, léghőszigetelt burkolatnak köszönhető.

▲ A légbeszívó elhelyezhető a visszatárlási szint alatt is?

Igen, de csak akkor, ha a lefolyóvezeték a visszatárlás ellen biztosítva van.

▲ Átemelő szivattyúk légbeszívójaként alkalmazható-e

Nem, az átemelőknél a tetőn kivezetett külön légbeszívó vezetékéről kell gondoskodni

▲ Karbantartás

A légbeszívó szelepeket oly módon kell beépíteni, hogy azt hiba esetén bontás nélkül lehessen karbantartani. A karbantartást segíti a légbeszívón lévő, levehető rovarfogó rács, amelyen keresztül hozzáférhető és tisztítható a szelep.

▲ Biztonság

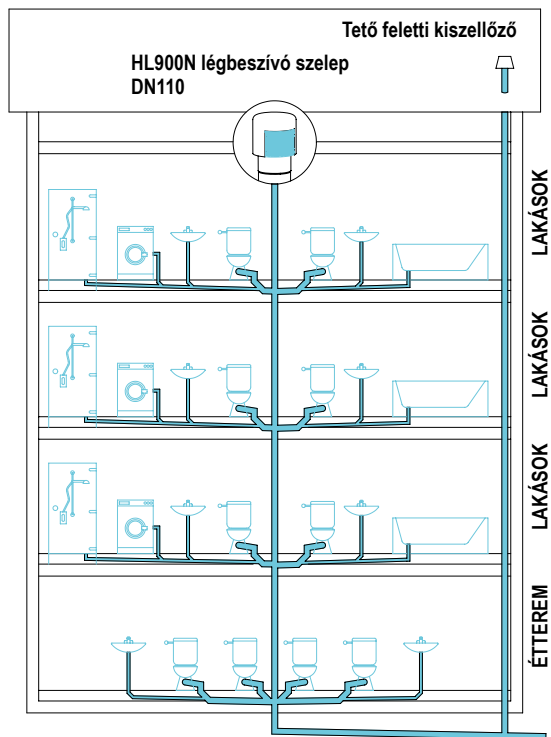
A lehető legmegbízhatóbb működtetés érdekében javasoljuk a légbeszívók időközönként történő ellenőrzését

Szabványok, előírások

EN 12056-2 Gravitációs vízvezetési rendszerek épületen belül
 EN12380..... Vízvezető rendszerek légbeszívó szelepei
 DIN 1986-100 Épületek és telkek vízvezetése
 ÖNORM B2501 Épületek vízvezetése

HL Légbeszívó szelepek – Méretezési példa – Működési elv

Számítási példa egy étteremmel kombinált társasház esetére az EN12056-2 szabvány figyelembe vételével



$$Q_{ww} = K \sqrt{\sum DU}$$

A képlettel a keletkező maximális szennyvíztérfogat másodpercenkénti értékét számítjuk:

Q_{ww} = Mértékadó terhelés (l/s)

K = Lefolyási jelzőszám

$\sum DU$ = Szakasza kötétt lefolyók csatlakozási értékeinek összege

Q_a = Szükséges levegő mennyisége

LAKÁSOK

6 WC 7,5 l tartállyal	6 x 2,0 l/s = 12 l/s
6 Mosdó	6 x 0,5 l/s = 3 l/s
3 Fürdőkádb	3 x 0,8 l/s = 2,4 l/s
3 Zuhanyzó	3 x 0,6 l/s = 1,8 l/s
3 Mosógép	3 x 0,8 l/s = 2,4 l/s
Összesen	21,6 l/s

ÉTTEREM

4 WC 7,5 l tartállyal	4 x 2,0 l/s = 8 l/s
2 Mosdó	2 x 0,5 l/s = 1 l/s
Összesen	9 l/s

$Q_{ww} \text{ LAKÁSOK} = 0,5 \times \sqrt{21,6} \text{ l/s} = 0,5 \times 4,65 \text{ l/s} = 2,33 \text{ l/s} (Q_{tot})$

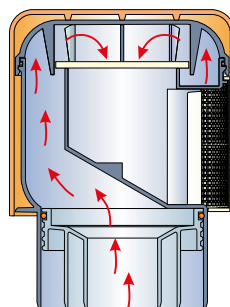
$Q_{ww} \text{ ÉTTEREM} = 0,7 \times \sqrt{9} \text{ l/s} = 0,7 \times 3 \text{ l/s} = 2,1 \text{ l/s} (Q_{tot})$

$Q_a = 8 \times (Q_{tot} \text{ LAKÁSOK} + Q_{tot} \text{ ÉTTEREM})$

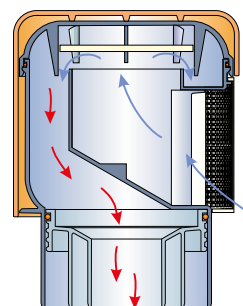
$Q_a = 8 \times 4,43 \text{ l/s} = 35,44 \text{ l/s}$

Légbeszívó képessége HL900N = 37 l/s

Működési elv



A rendszerben lévő túlnyomáskor a légbeszívó szelep tömítetten zár. Ilyenkor csatornagáz nem léphet ki.



Vákuum esetén a membrán kinyílik és a légbeszívó szelep kiegyenlíti a nyomást.

Jellemző lefolyási jelzőszámok (K)

Nem állandó használat esetén pl.: Lakóház, Panzió, Irodák	0,5
Rendszeres használat esetén pl.: Kórház, Iskola Étterem, Hotel	0,7
Intenzív használat esetén pl.: Nyilvános WC/Zuhanyozó	1
Speciális használat pl.: Laboratórium	1,2

Az EN12056-2 szabvány 2. táblázata szerinti

Csatlakozási értékek (DU):

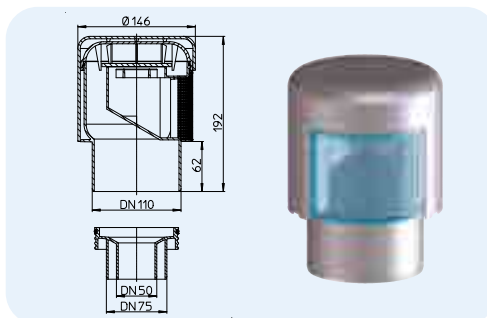
Fogyasztási hely	Csatlakozási érték DU (l/s)
Mosdó, bidé	0,5
Zuhanyozó - dugó nélkül	0,6
Zuhanyozó - dugóval	0,8
Fürdőkádb	0,8
Mosogató	0,8
Mosogatógép	0,8
Mosógép 6 kg - ig	0,8
Mosógép 12 kg - ig	1,5
WC 7,5 l tartállyal	2,0
Padlólefofolyó DN50	0,8
Padlólefofolyó DN70	1,5
Padlólefofolyó DN100	2,0

HL Légbeszívó szelepek – Termékek – Részletes adatok

HL900N Légbeszívó szelep szűkítő elemmel

Adatok

Anyag	PP	Bauart geprüft und überwacht www.hlx.com ID: 111121824
Csatlakozó méret	DN110/75/50 Csőtök	
Légbeszívó képesség	37 l/s	
Szabvány	EN 12380, A1 osztály, Építőipari engedéllyel	
Ajánlott alkalmazás	Strangok, ejtővezetékek, lefolyóvezetékek légbeszívására	
További információ	Levehető rovarráccsal (könnyű tisztítás érdekében), tartós gumimembrán, duplafalú léghőszigetelt ház, DN50 és DN75 szűkítőelem	

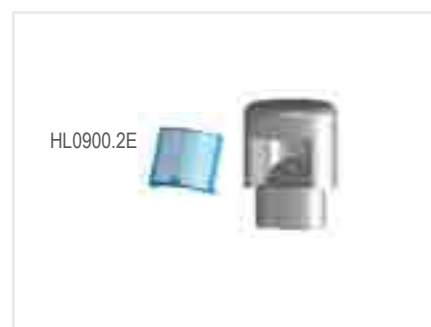
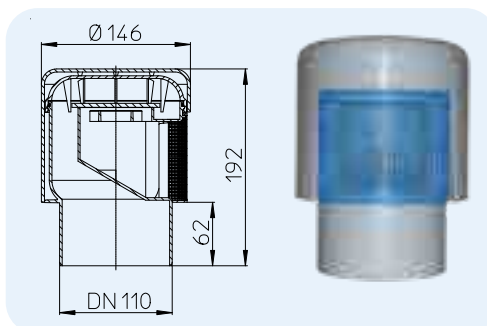


HL szám	Méreték	Súly	EAN	db/csom
900N	DN110/75/50	550 g	+909001	10

HL900NECO Légbeszívó szelep szűkítő elem nélkül

Adatok

Anyag	PP	Bauart geprüft und überwacht www.hlx.com ID: 111121824
Csatlakozó méret	DN110	
Légbeszívó képesség	37 l/s	
Szabvány	EN 12380, A1 osztály, Építőipari engedéllyel	
Ajánlott alkalmazás	Strangok, ejtővezetékek, lefolyóvezetékek légbeszívására	
További információ	Levehető rovarráccsal (könnyű tisztítás érdekében), tartós gumimembrán, duplafalú léghőszigetelt ház, szűkítő elem nélkül (csak DN110-hez)	

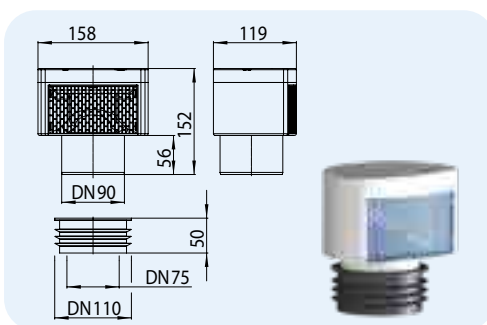


HL szám	Méreték	Súly	EAN	db/csom
900NECO	DN110	470 g	+016839	10

HL901 Légbeszívó szelep

Adatok

Anyag	PP	Bauart geprüft und überwacht www.hlx.com ID: 111121824
Légbeszívó képesség	32 l/s	
Csatlakozó méret	DN75/110 Csővégebe dugható DN90 csőtökbe dugható	
Szabvány	EN 12380, A1 osztály, Építőipari engedéllyel	
Ajánlott alkalmazás	Strangok, ejtővezetékek, lefolyóvezetékek légbeszívására	
További információ	Levehető rovarráccsal (könnyű tisztítás érdekében), tartós gumimembrán, duplafalú léghőszigetelt ház, kisebb helyfoglalású laposabb kivitel	

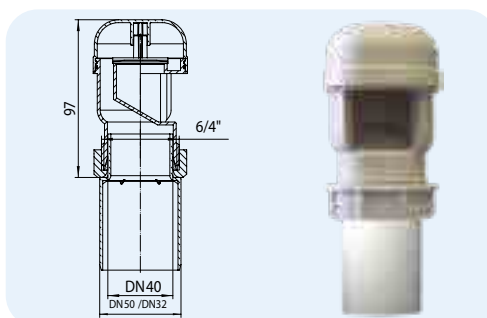


HL szám	Méreték	Súly	EAN	db/csom
901	DN75/90/110	362 g	+031269	10

HL904 Légbeszívó szelep

Adatok

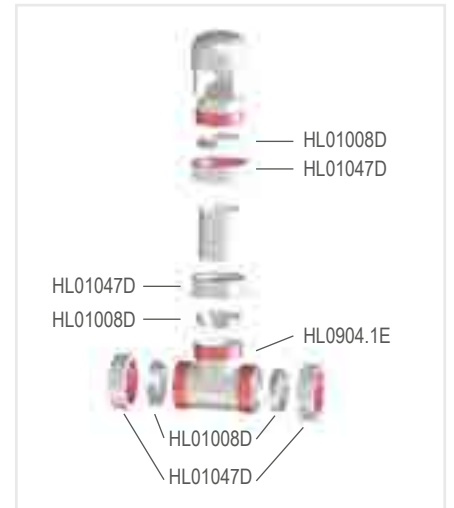
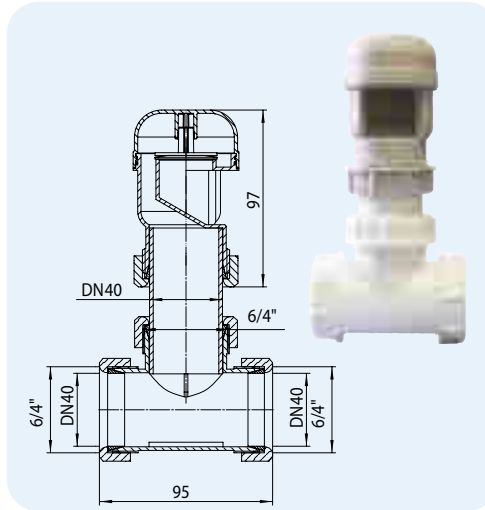
Anyag	PP	Bauart geprüft und überwacht www.hlx.com ID: 111121824
Csatlakozó méret	DN32/50 csőtökbe DN40 csőcsomokra	
Légbeszívó képesség	5,5 l/s	
Szabvány	EN 12380, A1 osztály, Építőipari engedéllyel	
Ajánlott alkalmazás	Légbeszívás egy adott szifonnál, vagy gyűjtőágon is	
További információ	Csatlakozó adapterrel	



HL szám	Méreték	Súly	EAN	db/csom
904	DN32/40/50	90 g	+909049	10

HL904T Légbeszívó szelep T-csatlakozóval
Adatok

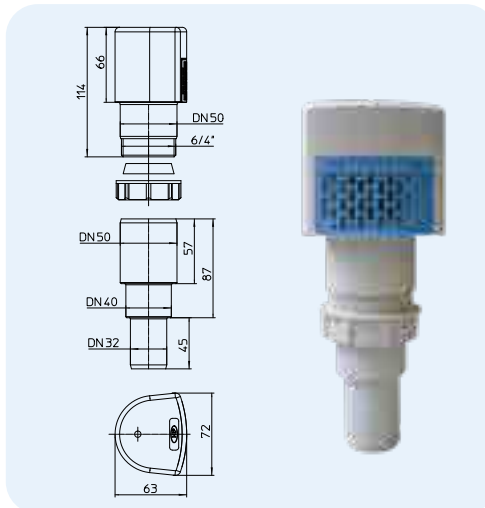
Anyag	PP	Bauart geprüft und überwacht www.tuv.com ID: 1111218824
Csatlakozó méret	DN40 csőcsonkra	
Légbeszívó képesség	5,5 l/s	
Szabvány	EN 12380, A1 osztály, Építőipari engedéllyel	
Ajánlott alkalmazás	Légbeszívás egy adott szifonnál, vagy gyűjtőágon is	
További információ	Levehető rovarráccsal, T-csatlakozóval és csatlakozó adapterrel	



HL szám	Méret	Súly	EAN	db/csom
904T	DN40	136 g	+919048	1

HL903 Légbeszívó szelep
Adatok

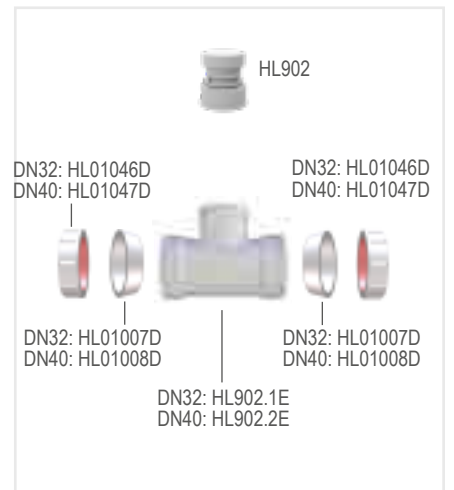
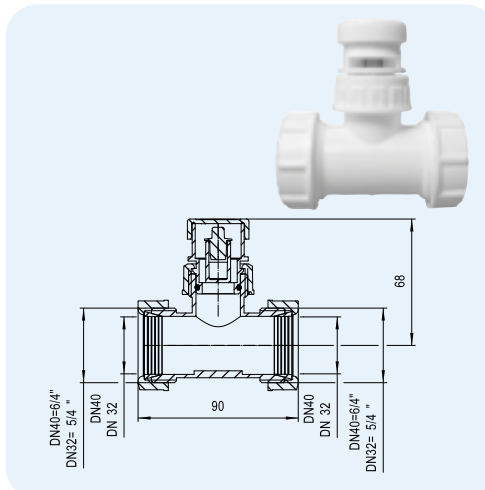
Anyag	ABS/PP	Bauart geprüft und überwacht www.tuv.com ID: 1111218824
Csatlakozó méret	DN32/50 csőtokba DN40 csőcsonkra	
Légbeszívó képesség	8 l/s	
Szabvány	EN 12380, A1 osztály, Építőipari engedéllyel	
Ajánlott alkalmazás	Légbeszívás egy adott szifonnál, vagy gyűjtőágon is	
További információ	Dupla falú, hőszigetelt házzal, levehető rovarráccsal és csatlakozó adapterrel	



HL szám	Méret	Súly	EAN	db/csom
903	DN32/40/50	139 g	+029013	10

HL902T Légbeszívó szelep T-csatlakozóval
Adatok

Anyag	PP
Csatlakozó méret	HL902T/30: DN30 csőcsonkknál HL902T/40: DN40 csőcsonkknál
Légbeszívó képesség	8 l/s
Szabvány	EN 12380
Ajánlott alkalmazás	Légbeszívás egy adott szifonnál



HL szám	Méret	Súly	EAN	db/csom
902T/30	DN32 x 1"	75 g	+004836	1
902T/40	DN40 x 1"	80 g	+004850	1

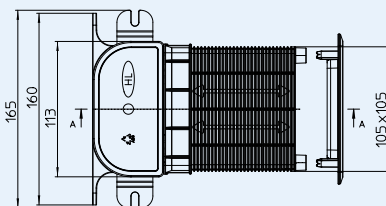
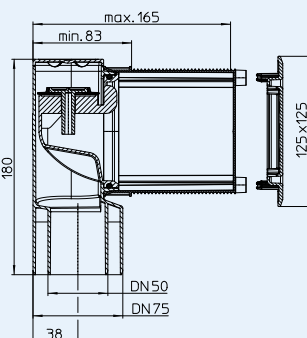
HL905N lapos kivitelű falba süllyesztett légbeszívó szelep beépítőházzal és réselt légbeeresztő előlappal
Adatok

Anyag	PP/ABS	Basart geprüft und überwacht www.tuv.com ID: 111216224
Csatlakozó	DN50/75	
Légbeszívó képesség	13 l/s	
Norm	EN 12380-A1, EN 12056-2	
Szabvány	Falazott-, vagy könnyűszerkezetbe, oldalági vezetékbe, a lefolyóvezetékben keletkező vákuum gyors kiegyenlítésére. Mindenképp javasolt 4m-nél hosszabb oldalágakba.	

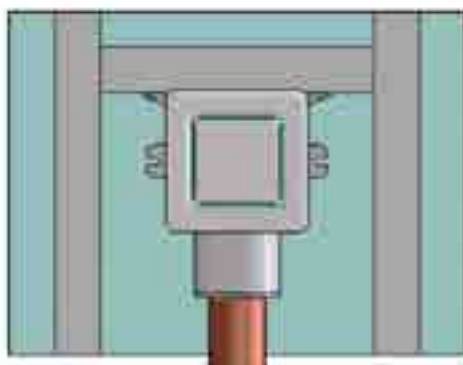
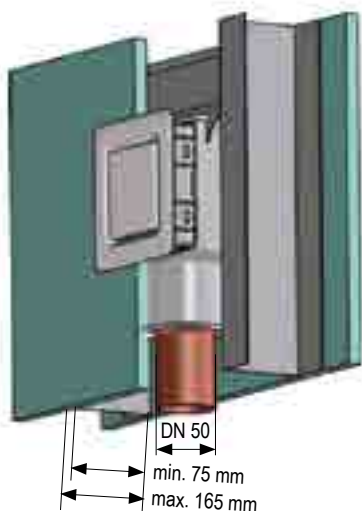
További információ

Az egészen lapos beépítés is lehetséges a gipszkarton falaknál 75mm-es álló profilok esetén.

Legideálisabb az oldalág legtávolabbi pontjára beépíteni. Így megakadályozza a búzzárak vákuum hatására történő leszívódását. A szelep kivethető működő résszel rendelkezik, így a karbantartás céljából történő hozzáférés könnyű. A beépítőház a besüllyesztés mértékének megfelelően rövidíthető, illetve toldható. Beépítési filmjét megtekintheti a www.hl.hu honlapon

HL905N


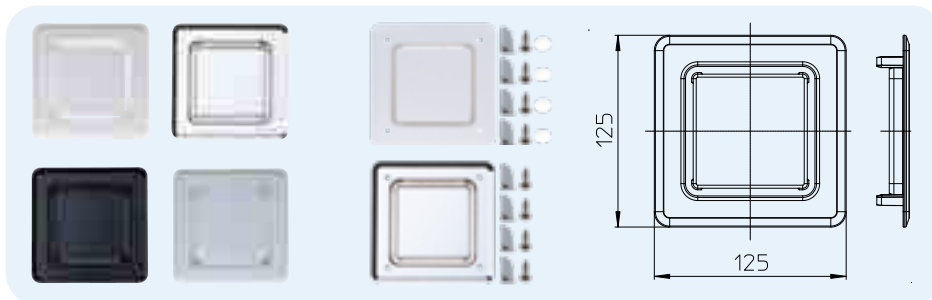
HL szám	Méret	Előlap	Súly	EAN	db/csom
905N	DN50/75	fehér	383 g	+049752	1
905N.0	DN50/75	Előlap nélkül	336 g	+049769	1



HL905.1, (.2), (3), (.4) réselt légbereesztő fedél a HL905N-höz
HL905.1V, (.2V) réselt légbereesztő fedél csavarral rögzítve a HL905N-höz

Adatok

Anyag	HL905.1: ABS
Méret	125 x 125 mm
Javasolt alkalmazás	HL905N-höz



HL szám	Méret	Színek	Súly	EAN	db/csom
905.1	125 x 125 mm	fehér	47 g	+036080	1
905.1V	125 x 125 mm	fehér	78 g	+603814	1
905.2	125 x 125 mm	krómozott	47 g	+037117	1
905.2V	125 x 125 mm	krómozott	78 g	+603815	1
905.3	125 x 125 mm	fekete	47 g	+037124	1
905.4	125 x 125 mm	szürke	47 g	+037131	1

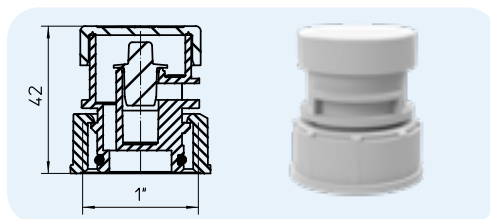


HL Légbeszívó szelepek – Tartozékok – Részletes adatok

HL902 Légbeszívó szelep

Adatok

Anyag	PP
Csatlakozó méret	1" belső menet
Légbeszívó képesség	8 l/s
Szabvány	EN 12380
Ajánlott alkalmazás	Légbeszívás egy adott szifonnál

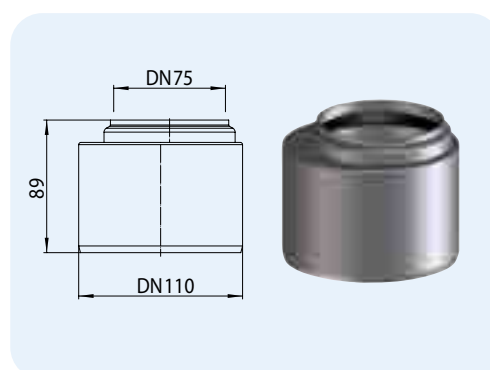


HL szám	Méret	Súly	EAN	db/csom
902	1"	30 g	+909025	10

HL0317.4E Bővítő elem DN75 x DN 110

Daten

Anyag	PP
Csatlakozó	DN75 tok DN110 csőcsom
Javasolt alkalmazás	alkalmas a HL905-höz

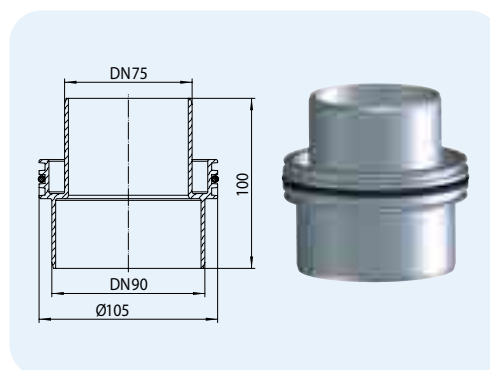


HL szám	Méret	Súly	EAN	db/csom
0317.4E	DN75/110	104 g	+317042	1

HL990 Szűkítő elem DN50 és DN75

Adatok

Anyag	PP
Csatlakozó méret	DN75/90
Ajánlott alkalmazás	HL900N tartozéka, HL900NECO-ból hiányzik



HL szám	Méret	Súly	EAN	db/csom
990	DN75/90	97 g	+018246	1

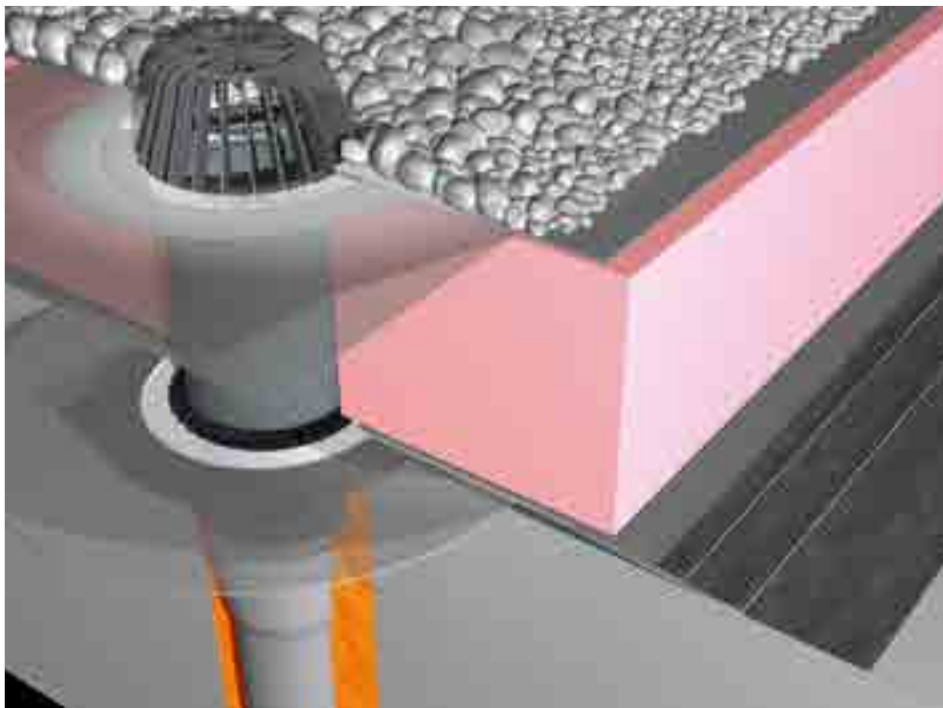


SIPHONS ABLÄUFE

Ø 354



101



HL Lefolyók

11. Lapostetők

11



HL Lapostető lefolyók

Tervezési és alkalmazási tudnivalók

A HL lapostető lefolyó rendszere minden tetőszerkezet és rétegrend esetére megfelelő megoldást ad. Emellett katalógusunk részletes tájékoztatást nyújt a kiválasztáshoz és a beépítéshez. Lapostető lefolyók kiválasztásának szempontjai:

▲ A lapostető lefolyó kiválasztását a tetőfelületre eső várható maximális csapadékmennyiség kiszámításával kell kezdeni. Az EN12056 szabvány szerint a lefolyórendszert úgy kell méretezni, hogy azok képesek legyenek a területre jellemző legnagyobb intenzitású záport is elvezetni. Ennek intenzitását a meteorológusok mérik. Ez az érték nálunk kb. 160-280 l/s/ha, azonban érdemes némi ráhagyással 300 l / (s x ha)-ral számolni.

Példa: A tetőfelület = 1500m²,
esőintenzitás= 400 l / (s x ha).
Így a tőről elvezetendő eső = (400 x 1500) / 10000 = 60 l/s.

A kapott eredmény, illetve a beépítendő lefolyótípus névleges teljesítménye alapján kiszámolhatjuk, hogy hány darab lefolyóra lesz szükség. Ha az esővíz mennyisége a teljes felületre 60 l/s és a lefolyófej teljesítménye egyenként 5 l/s, akkor 60/5, azaz 12 db lefolyófejre lesz szükség.

▲ Vésztűlfolyók

Az esetleges károk megelőzése érdekében a DIN1986-100 és ÖNORM B2501 alapján feltétlenül ellenőrizni kell, szükséges-e vésztűlfolyóról gondoskodni. A szabvány segítségével megállapítható, hogy az esőintenzitás, a lefolyó tulajdonságai, a tető geometriája, a vízszigetelés, a tetőszerkezet statikája és a vízvezetési rendszer karakterisztikája figyelembe vételével szükség van-e vésztűlfolyóra?

Lehetséges megoldások: Egy második vízvezetési rendszer alkalmazása, vagy az épületfalon, attikán létrehozott nyílásokon keresztül. A vésztűlfolyón a csak 100 évente tapasztalható legnagyobb eső intenzitás és a kalkulált mennyiség közötti különbséget vezet el a tetőről. A 100 éves eső alatt a 100 évente egyszer előforduló igen intenzív 5 perces esőt értjük.

Példa: 100 éves eső intenzitása = 800 l / (s x ha)
Területre jellemző esőintenzitás = 400 l / (s x ha)
Vésztűlfolyóra jutó esővíz mennyisége = 800-400 = 400 l/s

▲ Vízszigetelés

Tapasztalatok alapján a rosszul szigetelt tető áttörések okozzák a legtöbb kárt a tetők építésének gyakorlatában. Éppen ezért nagyon fontos, hogy a lapostető vízszigetelése és a lapostető lefolyó között 100%-os, megbízhatóan szigetelt kapcsolatot hozzunk létre. Mi a legtöbb vízszigetelő fólia esetére hatékony és könnyen szerelhető megoldásokat dolgoztunk ki. Termékeinket (megfelelő kiválasztás esetén) a gyári előkészítésnek köszönhetően azonnal, probléma nélkül beépítheti.

▲ Vízvezetési szintek

A tető terv szerinti konstrukciójától függően akár több szintről is kell vízvezetésről gondoskodni. Például fordított rétegrendű tető esetén primer és szekunder vízvezetési szintekről beszélhetünk. A primer szint általában a legfelső vízbevezetési hely (rácsnál, lombfogónál), a szekunder szint pedig a lejjebb elhelyezkedő vízszigetelés színje, ahol vízátvezető gyűrűt alkalmazhatunk.

▲ Lefolyók fűtése

A lapostető lefolyók téli jegesedése ellen fűtött víznyelőinket ajánljuk. A gyakorlatban akkor alkalmaznak ilyen, amikor a rendszer tisztán esővíz csatornához csatlakozik. Fontos tudni, hogy a fagyhatár környéki hőmérsékletnél a napsugárzás hatására felolvadt olvadék a lefolyónál (ha azt a területet nem melegíti a nap), újra megfagyhat, elzárva ezzel a lefolyónyílást.

▲ Páralecsapódás

Mindig hőszigetelt lapostető lefolyót tervezzen és építsen be! A szabadban, a mélyebb rétegekben és a beltérben eltérő hőmérséklet és páratartalom van, ami a hideg felületeken páralecsapódáshoz vezet. A HL lapostető lefolyófejek duplafalú hőszigetelt elemek.

Szabványok, előírások

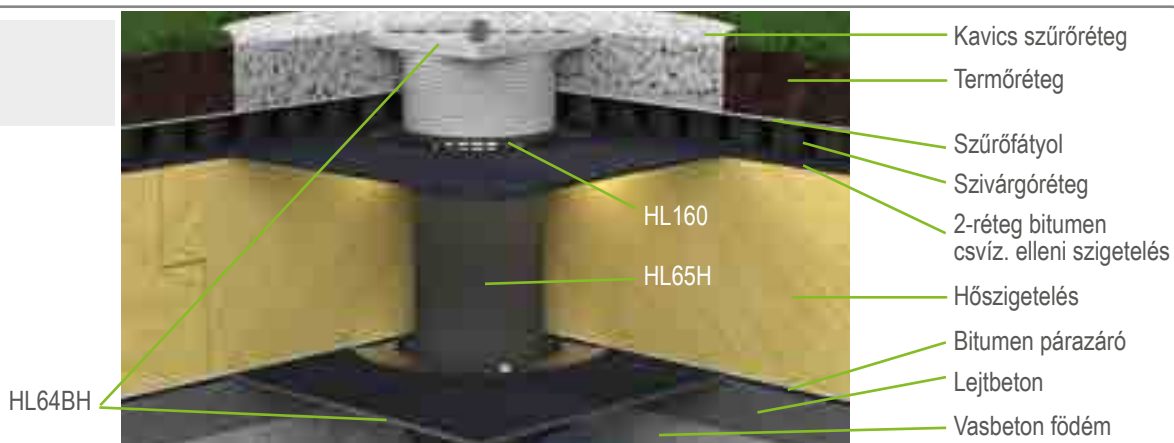
ÖNORM B 2501	Épületek vízvezetése
DIN 1986-100	Épületek és telkek vízvezetése
EN 1253	Épületek lefolyói
ÖNORM B 2209	Szigetelési munkák
ÖNORM B 2220	Tetőszigetelés bitumen- és műanyag szigetelőlemezekkel
ÖNORM B 7209	Épületszerkezetek szigetelési munkái
ÖNORM B 7220	Szigetelt tetők

A megfelelő lefolyó kiválasztása

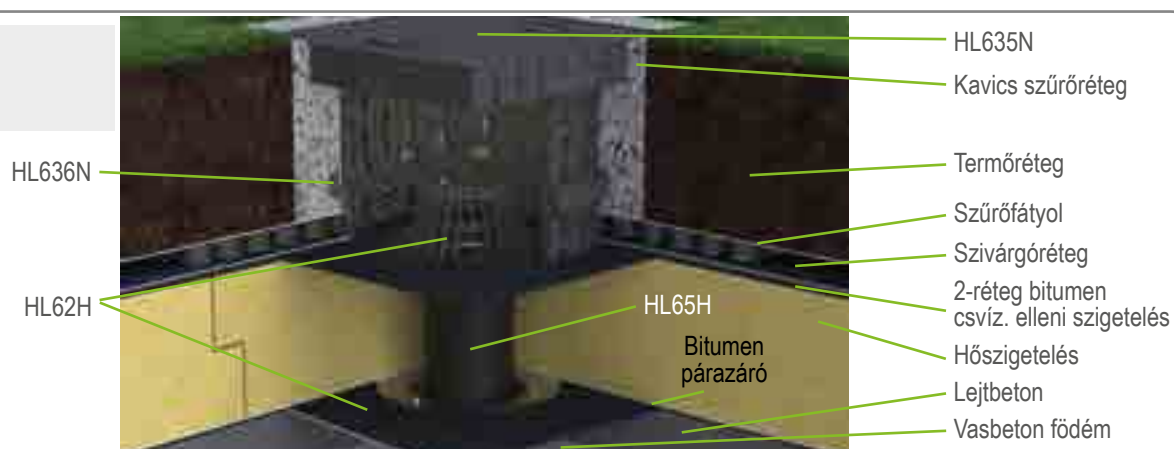
Kiválasztás kritériumai	Követelmények	Termékeink
Felület nagysága (pl: tetőfelület)	<p>Az elvezetendő esővízmennyiség kiszámítása során (ÖNORM B2501, DIN 1986-100) az intenzitási értéket legalább 300 l/ (s x ha)-ra vegyük.</p> <p>Esővíz mennyiség = 0,03 l/s x tetőfelület (m²)</p> <p>Lefolyófejek darabszáma = $\frac{\text{Esővíz mennyiség}}{\text{egy lefolyó kapacitásának hányadosa}}$</p>	A megfelelő lefolyók, illetve azok számának meghatározása mindig azok vízelnyelési képességének figyelembe vételével történjen!
Alkalmazott vízszigetelés	<p>Tapasztalatból tudjuk, hogy a lefolyót a betervezett vízszigeteléshez kell igazítani. Tehát az a legmegfelelőbb típus amely gyárilag a megfelelő szigetelő fóliával van ellátva. Például bitumen, vagy PVC szigetelő fóliákhoz a gyárilag felhegesztett bitumenlemezzel, vagy PVC szigetelőgallérral ellátott lefolyó a legalkalmasabb. Minden más polimer szigetelőfóliához a nemesacél leszorítóelemes típusokat ajánljuk.</p> <p>Bitumenlemez, KMB-lemez, KMB-massza</p> <p>PVC-fólia</p> <p>FPO-fólia</p> <p>Polimer szigetelő fólia</p>	<p>Függőleges elhúzású lapostető lefolyó HL62H Vízszintes elhúzású lapostető lefolyó HL64H</p> <p>Függőleges elhúzású lapostető lefolyó HL62P Vízszintes elhúzású lapostető lefolyó HL64P</p> <p>Függőleges elhúzású lapostető lefolyó HL62F Vízszintes elhúzású lapostető lefolyó HL64F</p> <p>Függőleges elhúzású lapostető lefolyó HL62 Vízszintes elhúzású lapostető lefolyó HL64</p>
Tetőrétegrend	<p>További szükséges alkatrészek a rétegrendi rajz alapján kiválaszthatóak pl.: magasító elem (szigetelő karimával, vagy anélkül), vízátvető gyűrű (fordított rétegrendnél), fűtés, stb.</p> <p>Szigetelő karimás magasító elem pl.: egyenes rétegrendnél</p> <p>Vízátvezető gyűrű pl.: fordított rétegrendnél</p> <p>Szigetelő karimás magasító elem</p> <p>Magasító elem</p>	<p>HL65(H)(P)(F)(PE)</p> <p>HL160, HL161</p> <p>HL350.0</p> <p>HL350</p>
Fűthetőség	Minden lapostető lefolyónk cikkszámában alkalmazható a „1” toldalék, amely a beépített, önszabályozó fűtést jelenti (230V (10-30 W).	„1”
Bűzzárás	Lapostető lefolyóink nem rendelkeznek bűzzárral. Ha az esővíz a közműcsatornába vezetődik el, akkor javasolt központilag egy, vagy akár mindegyik lefolyónál függőlegesen beépíthető csőbűzzárat alkalmazni, vagy javasoljuk a HL80.3, vagy a „Perfekt” nagylefolyó rendszer alkalmazását.	HL603

HL Lapostető lefolyók - Beépítési példák - Melegtető

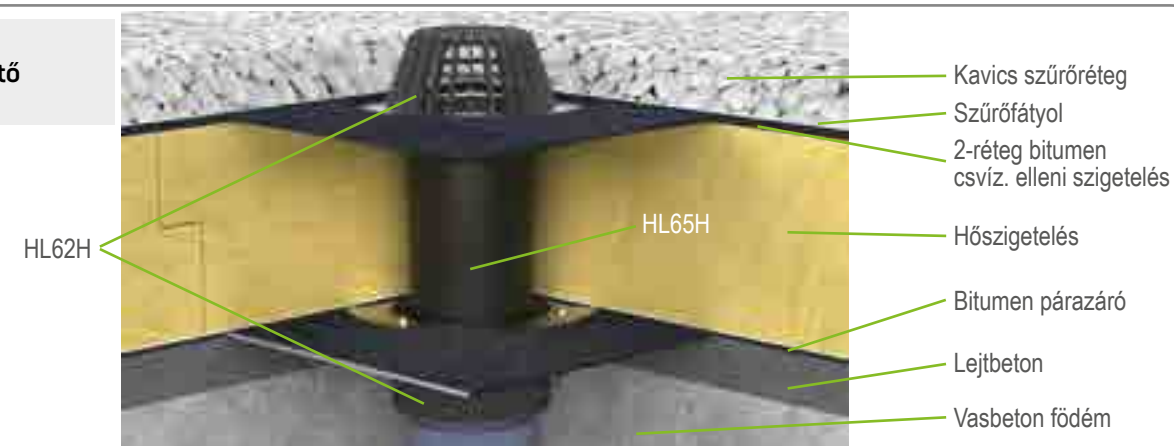
Extenzív zöldtető



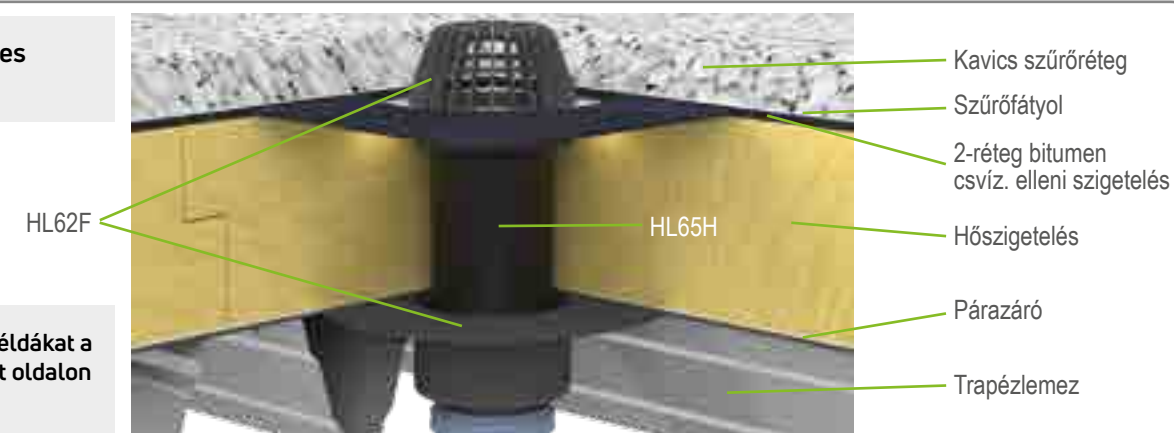
Intenzív zöldtető szivárgató-, kontrollaknával



Kavicsolt lapostető



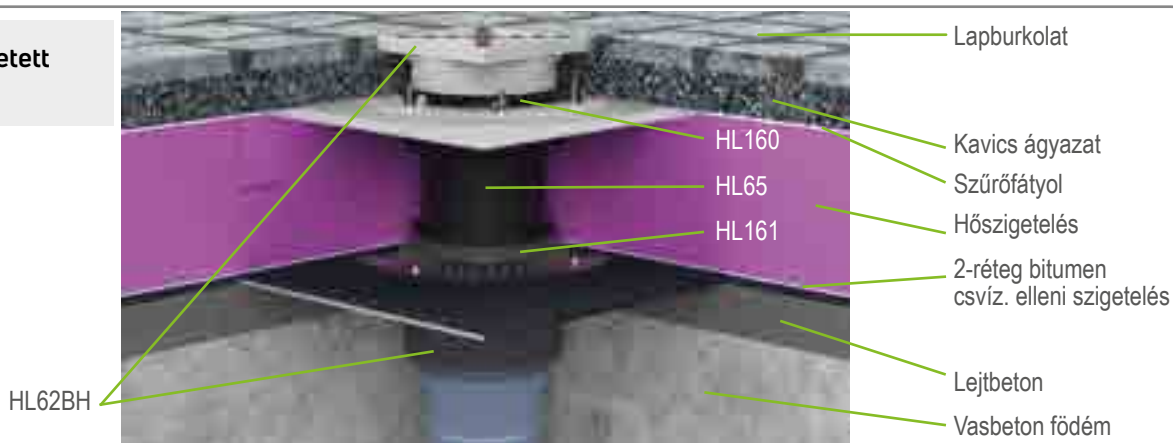
Könnyűszerkezetes kialakítás



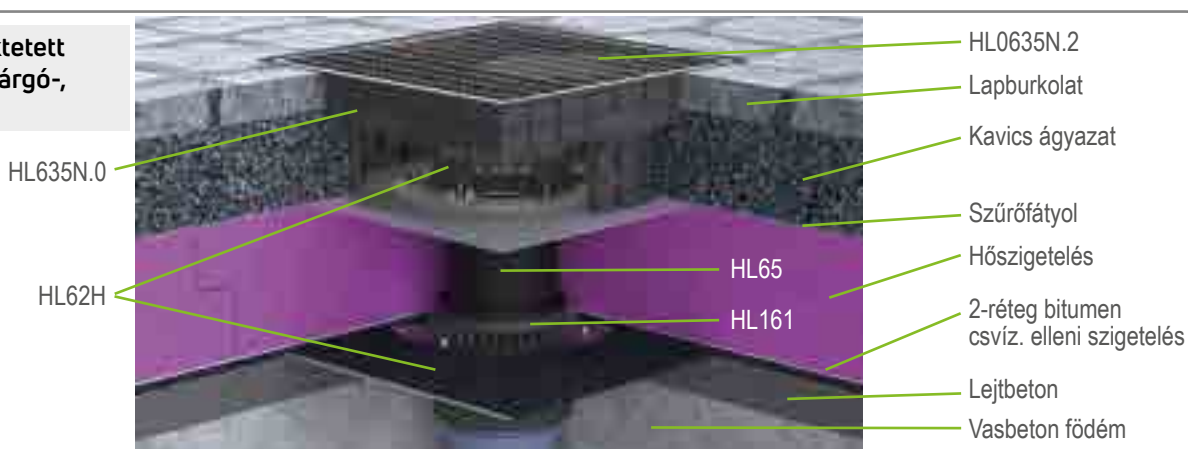
További beépítési példákat a <http://hl.blucina.net> oldalon talál

HL Lapostető lefolyók - Beépítési példák - Fordított rétegrend

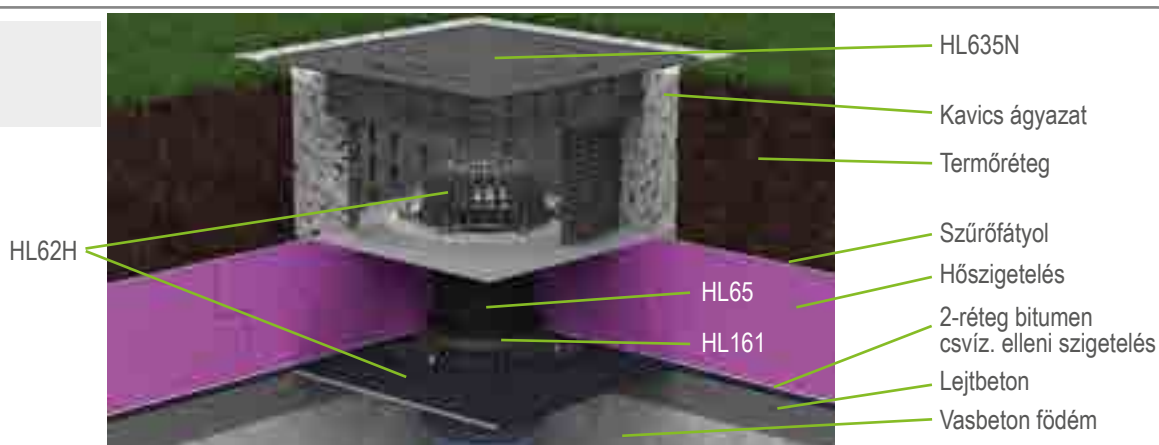
Kavicságyba fektetett járólapok



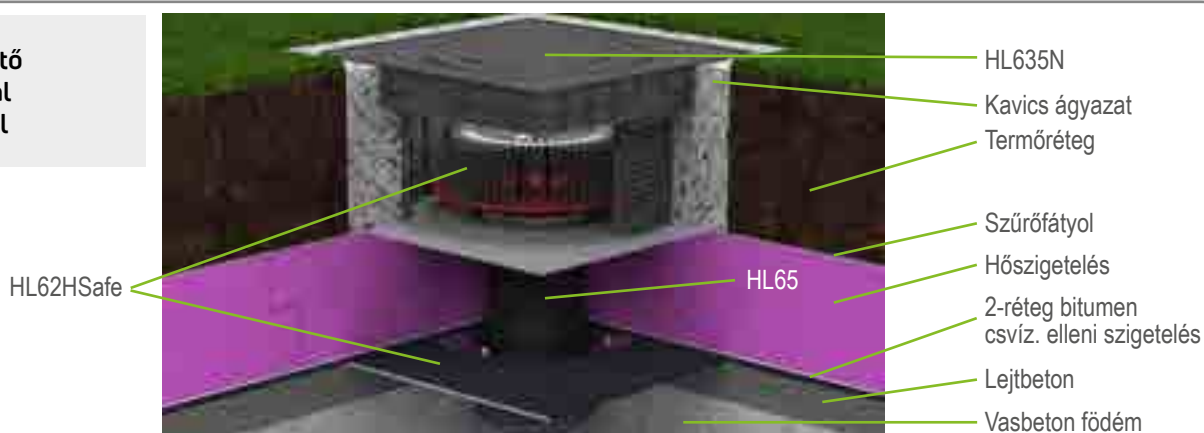
Kavicságyba fektetett lapburkolat szivárgó-, kontrollaknával



Intenzív zöldtető szivárgó-, kontrollaknával



Intenzív zöldtető kontrollaknával véstúlfolyóval



HL Lapostető lefolyók – Beépítés

Fordított rétegendű tető hőszigeteléssel, kavics takarással



1. A HL62H lefolyót az Ø 255mm átmenő furatba helyezzük.



2. Alapozó réteget felhordjuk a födémre



3. Az első bitumenréteget a födémhez olvasztjuk, majd a lefolyó bitumen szigetelőgallérját erre a rétegre melegítjük.



4. A második bitumenlemez réteget is a gallérhoz kötjük



5. A szakszerűen beépített lefolyó kétrétegű bitumenlemez szigeteléssel



6. Levesszük a védőfedelelet, lefektetjük az elválasztó réteget és behelyezzük a vízátvezető gyűrűt



7. A méretre vágott HL350.0 szigetelőkarimás magasztó elemet a vízátvezető gyűrűre húzzuk



8. Elhelyezzük az átlukasztott hőszigetelő lemezt



9. Az átlátszó tömítőgyűrűt a szigetelő karima hornyába helyezzük



10. A szűrőfátyolt a nemesacél szorítótárcsával rögzítjük



11. A lombfogó kosarat bepattintjuk és a környékét 16/32 mm méretű kavicssal fedjük



12. Kavicsfedést elvégezzük



HL Lapostető lefolyók – Termékek – Áttekintés

Lefolyók



Termék	HL62	HL62H	HL62P	HL62F	HL64
Leírás	Lapostető lefolyó, függőleges, szorító tárcsával	Lapostető lefolyó, függőleges, bitumengallérral	Lapostető lefolyó, függőleges, PVC gallérral	Lapostető lefolyó, függőleges, PP gallérral	Lapostető lefolyó, vízszintes, szorító tárcsával
Alkalmazás	Polimer szigetelőlemezek mechanikai rögzítésére	Bitumen szigetelőlemezhez köthető	PVC szigetelőfóliához köthető	PP alapú FPO fóliákhoz köthető	Polimer szigetelőlemezek mechanikai rögzítésére

A HL62, HL64 és HL69 lefolyókat rácstartóval és ráccsal, járható tetőhöz is gyártjuk
 A HL62, HL63 és HL64 lefolyók beépített fűtéssel is kérhetőek

Lefolyók

A HL80.3 és HL80.3H lapostető lefolyóval kapcsolatban további információt a balkon- és teraszlefedések fejezetben is talál



Termék	HL80.3	HL80.3H
Leírás	Lapostető lefolyó	Lapostető lefolyó bitumengallérral
Alkalmazás	33 m ² -ig terjedő tetőfelületekhez 300 l/s/ha eső intenzitásnál	33 m ² -ig terjedő tetőfelületekhez 300 l/s/ha eső intenzitásnál, bitumen szigeteléshez köthető bitumengallérral

Szigetelő karimás magasító elem



Termék	HL65	HL65H	HL65P	HL65F(HL65PE)	HL350	HL350.0
Leírás	Magasító elem nemesacél szorítóperemes tárcsával	Magasító elem Bitumen szigetelő gallérral	Magasító elem PVC szigetelő gallérral	Karimás magasító elem PP illetve PE szigetelő gallérral	Magasító elem	Szigetelő karimás magasító elem (HL350.0), EPDM gallérral (HL350.1)
Alkalmazás	Polimer vízszigetelő fóliák, vagy szűrőfátyol mechanikus rögzítésére	Bitumen szigetelőlemezhez illeszthető	PVC alapú szigetelőfóliákhoz illeszthető	Alkalmos PP illetve PE-alapú FPO fóliákhoz illesztéshez	A lombfogó kosár, vagy járható tetőnél a rácstartó elem kiemelésére	A lombfogó kosár, vagy járható tetőnél a rácstartó elem kiemelésére, szigetelő fólia rögzítésére alkalmas karimával

HL Lapostető lefolyók – Termékek – Áttekintés


HL64H

Lapostető lefolyó, vízszintes, bitumengallérral

Bitumen szigetelőlemezhez köthető

HL64P

Lapostető lefolyó, vízszintes, PVC gallérral

PVC szigetelőfóliához köthető

HL64F

Lapostető lefolyó vízszintes elhúzással, PP szigetelő gallérral

PP alapú FPO szigetelő fóliához illeszthető

HL69

Lapostető lefolyó javító készlet függőleges elhúzással, szorítóelemmel

A régi lapostető lefolyóba bedugható lefolyóelem, szorítófércsával a polimer vízszigetelő fólia mechanikus rögzítésére

HL69H

Lapostető lefolyó javító készlet függőleges elhúzással, bitumen szigetelőgallérral

A régi lapostető lefolyóba bedugható lefolyóelem, bitumen vízszigetelő fóliához köthető kivételben

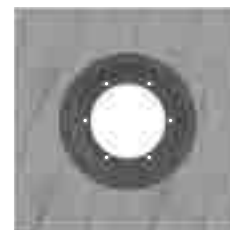
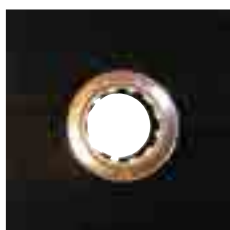
HL69P

Lapostető lefolyó javító készlet függőleges elhúzással, PVC szigetelőgallérral

A régi lapostető lefolyóba bedugható lefolyóelem, PVC vízszigetelő fóliához köthető kivételben

Szigetelő készletek

Részletesebb adatokat a Szigetelő készletek - Magasító elemek fejezetben talál


Termék
HL84.H
HL84.CU
HL84.E
HL84.L
Leírás

Bitumengalléros szigetelő készlet

Rézlemez szigetelő készlet

Horganyzott acéllemez szigetelő készlet

Szövetkaszírozott szigetelőfólia

Alkalmazás

Szorítóperemes lapostető lefolyókra, magasító elemre szerelhető (tűzoltó megoldás)

Szorítóperemes lapostető lefolyókra, magasító elemre szerelhető - rézlemez takarású tetőkhöz

Szorítóperemes lapostető lefolyókra, magasító elemre szerelhető - horganyzott lemezzel borított tetőkhöz

Oldószermentes folyékony szigetelőanyagokhoz (Lapostető lefolyóhoz - és karimás magasítóhoz illeszthető)

Opcionális tartozékok


Termék
HL160
HL161
HL66.9
HL635N
HL603
Leírás

Vízátvezető gyűrű

Vízátvezető gyűrű

Rácstartó elem járható tetőkhöz

Szivárogtató/ Kontrollakna

Csappantyúselepes csőbúzzár DN110, vagy DN160

Alkalmazás

A vízszigetelés szintjén összegyűlő víz lefolyóba vezetésére (pl.: fordított rétegrendnél)

A rétegrend alsó részeibe jutó víz lefolyóba vezetésére HL65 alkalmazása esetén

A járólapok szintjén összegyűlő esővíz lefolyóba vezetésére

Ellenőrzési, karbantartó akna zöldtetők, kavicsolt tetők, teraszok lefolyóihoz.

Megakadályozza a csatornaszag lefolyókhoz való eljutását

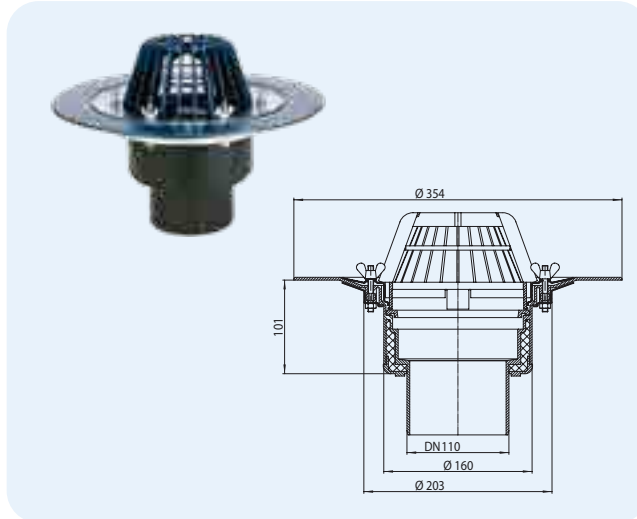
HL Lapostető lefolyók – Termékek – Részletes adatok

HL62 Lapostető lefolyó, függőleges, szorítótárcsával

HL62.1 Lapostető lefolyó mint HL62, elektromos fűtéssel

Adatok

Anyag	PP lefolyótest hőszigetelve
Elhúzás	függőleges
Szigetelő karima	PP, nemesacél leszorító tárcsával
Lefolyórács	Lombfógó kosár Ø 170 mm
Szabvány	EN 1253
Ajánlott alkalmazás	Polimer szigetelőfóliákkal
További információ	Befoglaló méretek: 255 x 380 mm Szükséges födém magfurat: Ø 255 mm HL62.1 fűthető kivitel, közvetlen csatlakozás a 230V hálózatra (10-30 W), önszabályozós
További tartozék	Védőfedél, 6db HL062N.4E hatlapfejű anyja (a szárnyasanya alternatívájaként)



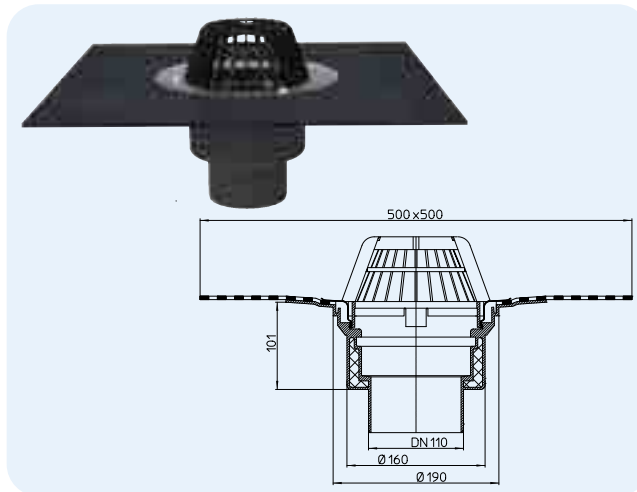
HL szám	Méretek	Súly	EAN	db/csom	Kivitel
62/7	DN75	1507 g	+830626	1	Alap
62.1/7	DN75	1647 g	+832620	1	Fűtéssel
62/1	DN110	1486 g	+800629	1	Alap
62.1/1	DN110	1626 g	+802623	1	Fűtéssel
62/2	DN125	1481 g	+810628	1	Alap
62.1/2	DN125	1621 g	+812622	1	Fűtéssel
62/5	DN160	1515 g	+820627	1	Alap
62.1/5	DN160	1655 g	+822621	1	Fűtéssel

HL62H Lapostető lefolyó függőleges, bitumengallérral

HL62.1H Lapostető lefolyó mint HL62H, elektromos fűtéssel

Adatok

Anyag	PP lefolyótest hőszigetelve
Elhúzás	függőleges
Szigetelő karima	PP, Nemesacél, gyárilag felhegesztett Bitumengallér
Lefolyórács	Lombfógó kosár Ø 170 mm
Szabvány	EN 1253
Ajánlott alkalmazás	Bitumen szigetelőlemezhez hegesztéssel
További információ	Befoglaló méretek: 255 x 380 mm Szükséges födém magfurat: Ø 255 mm HL62.1H: fűthető kivitel, közvetlen csatlakozás a 230V hálózatra (10-30 W), önszabályozós
További tartozék	Védőfedél



HL szám	Méretek	Súly	EAN	db/csom	Kivitel
62H/7	DN75	1853 g	+831623	1	Alap
62.1H/7	DN75	1993 g	+806225	1	Fűtéssel
62H/1	DN110	1832 g	+801626	1	Alap
62.1H/1	DN110	1972 g	+816217	1	Fűtéssel
62H/2	DN125	1827 g	+811625	1	Alap
62.1H/2	DN125	1967 g	+826216	1	Fűtéssel
62H/5	DN160	1861 g	+821624	1	Alap
62.1H/5	DN160	2001 g	+836215	1	Fűtéssel

Lefolyóteljesítmény táblázat HL62, HL62.1, HL62H, HL62.1H

Ellenőrizve a EN 1253-2:2015 szabvány Pkt. 5.5.2.1 10a.+ 10b. ábra

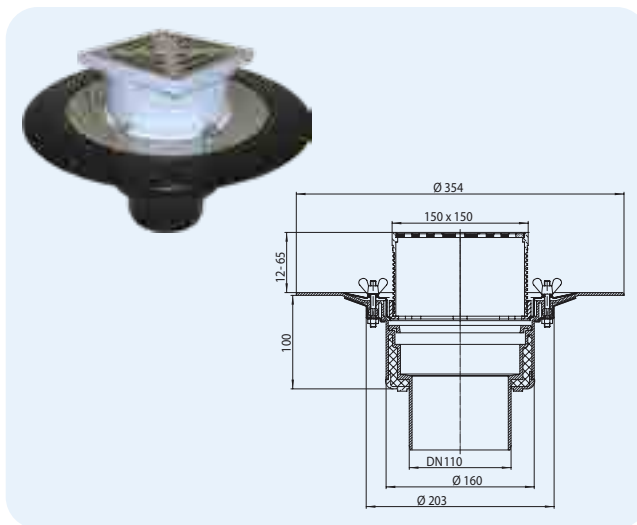
Teljesítmény a EN 1253-2:2015 szabvány szerinti Pkt. 5.5.2.1 3m ejtővezeték szakasz esetén

Névleges méret	EN 1253	5 mm	15 mm	25 mm	35 mm	45 mm	55 mm	65 mm	75 mm
DN75 függőleges	min. 1,7 (35 mm)	0,9	3,5	6,8	9,9	13,2	15,0	15,1	15,2
DN110 függőleges	min. 4,5 (35 mm)	1,0	4,1	7,3	10,7	14,5	18,3	23,2	29,4
DN125 függőleges	min. 7,0 (45 mm)	1,0	4,1	6,9	10,2	14,0	17,7	22,4	27,7
DN160 függőleges	min. 8,1 (45 mm)	1,0	4,2	7,1	10,3	14,1	18,0	22,6	28,4

HL62B Lapostető lefolyó, függőleges, szorítótárcsával, járható tetőhöz HL62.1B mint HL62B, elektromos fűtéssel

Adatok

Anyag	PP lefolyóttest hőszigetelve
Elhúzás	függőleges
Rácstartó elem	PP, 150 x 150mm, rövidíthető
Szigetelő karima	PP, nemesacél leszorító tárcsával
Lefolyórács	Nemesacél rács, 137 x 137 mm
Szabvány	EN 1253
Terhelhetőségi osztály	K3, max. 300 kg
Ajánlott alkalmazás	Polimer vízszigetelő fóliákkal, járható tetőkhöz
További információ	Befoglaló méretek: 255 x 380 mm Szükséges fődém magfurat: Ø 255 mm



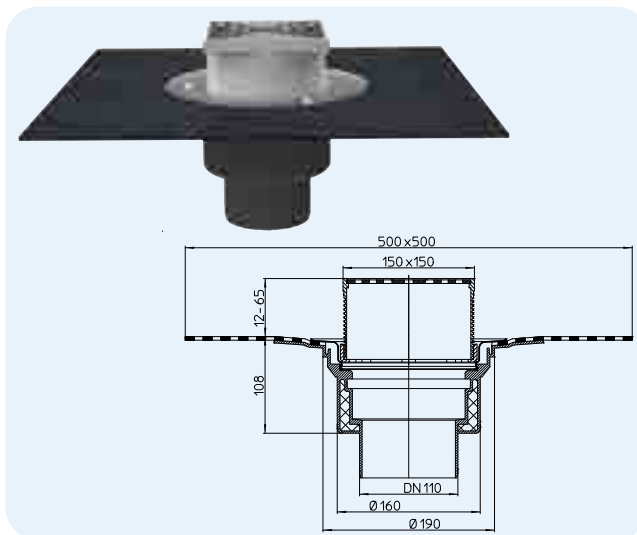
További információ	HL62.1B: fűthető kivitel, közvetlen csatlakozás a 230V hálózatra (10-30 W), önszabályozós
További tartozék	Védőfedél, 6db HL062N.4E hatlapfejű anya (a szárnyasanya alternatívájaként)

HL szám	Méretek	Súly	EAN	db/csom	Kivitel
62B/7	DN75	1803 g	+836253	1	Alap
62.1B/7	DN75	1943 g	+832514	1	Fűtéssel
62B/1	DN110	1782 g	+806256	1	Alap
62.1B/1	DN110	1922 g	+802517	1	Fűtéssel
62B/2	DN125	1777 g	+816255	1	Alap
62.1B/2	DN125	1917 g	+812516	1	Fűtéssel
62B/5	DN160	1811 g	+826254	1	Alap
62.1B/5	DN160	1951 g	+822522	1	Fűtéssel

HL62BH Lapostető lefolyó függőleges, bitumengallérral, járható tetőhöz HL62.1BH Lapostető lefolyó mint HL62BH, elektromos fűtéssel

Adatok

Anyag	PP lefolyóttest hőszigetelve
Elhúzás	függőleges
Rácstartó elem	PP, 150 x 150mm, rövidíthető
Szigetelő karima	PP, Nemesacél, gyárilag felhegesztett Bitumengallér
Lefolyórács	Nemesacél rács, 137 x 137 mm
Szabvány	EN 1253
Terhelhetőségi osztály	K3, max. 300 kg
Ajánlott alkalmazás	Bitumen szigetelőlemezhez hegesztéssel; járható tetőkhöz
További információ	Befoglaló méretek: 255 x 380 mm Szükséges fődém magfurat: Ø 255 mm HL62.1BH: fűthető kivitel, közvetlen csatlakozás a 230V hálózatra (10-30 W), önszabályozós



További tartozék	Védőfedél
------------------	-----------

Lefolyóteljesítmény táblázat HL62B, HL62.1B, HL62BH, HL62.1BH Ellenőrizve a EN 1253-2:2015 szabvány Pkt. 5.5.2.1 10a.+ 10b. ábra Teljesítmény a EN 1253-2:2015 szabvány szerint Pkt. 5.5.2.1 3m ejtővezeték szakasz esetén

Névleges méret	EN 1253	5mm	15mm	25mm	35mm	45mm	55mm	65mm	75mm
DN75 függőleges	min. 1,7 (35 mm)	0,70	1,85	4,60	7,40	10,25	-	-	-
DN110 függőleges	min. 4,5 (35 mm)	0,80	1,80	3,70	6,45	9,15	9,35	9,40	9,60
DN125 függőleges	min. 7,0 (45 mm)	0,65	1,85	3,65	5,10	6,05	7,75	8,10	8,50
DN160 függőleges	min. 8,1 (45 mm)	0,80	2,10	4,20	5,95	6,95	7,50	7,85	8,00

Teljesítmény a EN 1253-2:2015 szabvány szerint Pkt. 5.5.1.2 szabad kifolyással

Névleges méret	EN 1253	5mm	15mm	20mm	35mm	45mm	55mm	65mm	75mm
DN75 függőleges	min. 0,8 (35 mm)	0,70	2,00	3,10	3,95	4,10	4,15	4,40	4,45
DN110 függőleges	min. 1,4 (35 mm)	0,45	1,80	2,60	3,90	4,55	5,00	5,55	5,90
DN125 függőleges	min. 2,8 (45 mm)	0,50	1,65	2,65	3,70	4,20	4,65	5,05	5,40
DN160 függőleges	min. 4,0 (45 mm)	0,50	1,75	2,75	3,80	4,20	4,75	5,00	5,40

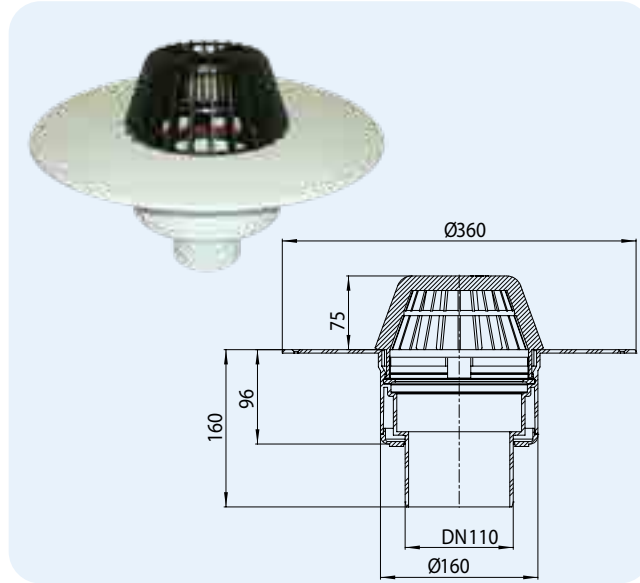
HL szám	Méretek	Súly	EAN	db/csom	Kivitel
62BH/7	DN75	2104 g	+846221	1	Alap
62.1BH/7	DN75	2244 g	+802128	1	Fűtéssel
62BH/1	DN110	2083 g	+816224	1	Alap
62.1BH/1	DN110	2223 g	+812127	1	Fűtéssel
62BH/2	DN125	2078 g	+826223	1	Alap
62.1BH/2	DN125	2218 g	+822126	1	Fűtéssel
62BH/5	DN160	2112 g	+836222	1	Alap
62.1BH/5	DN160	2252 g	+832125	1	Fűtéssel

HL62P Lapostető lefolyó, függőleges, PVC gallérral

HL62.1P Lapostető lefolyó mint HL62P, elektromos fűtéssel

Adatok

Anyag	PP, PVC, Lefolyótest hőszigetelve
Szigetelő karima	PVC, forrólevegős hegesztéssel
Lefolyórács	Lombfogó kosár Ø 170 mm
Szabvány	EN 1253
Ajánlott alkalmazás	PVC szigetelő fóliákkal
További információ	Befoglaló méretek: 170 x 380 mm Szükséges földem magfurat: Ø 170 mm
	HL62.1P: fűthető kivitel, közvetlen csatlakozás a 230V hálózatra (10-30 W), önszabályozós
További tartozék	Védőfedél



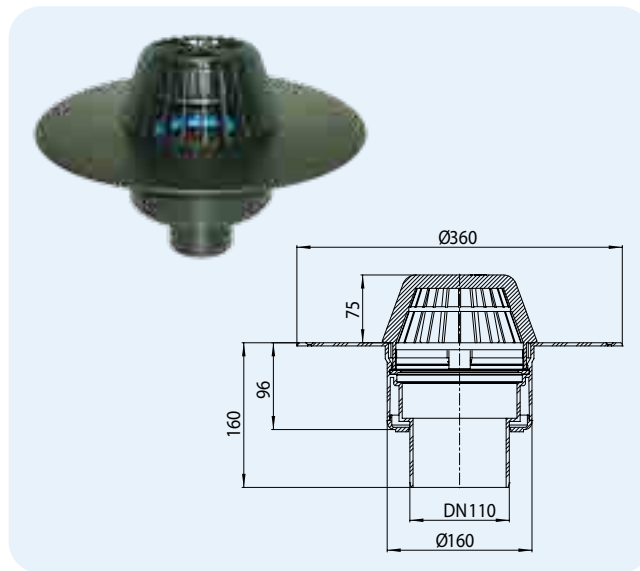
HL szám	Méret	Súly	EAN	db/csom	Kivitel
62P/7	DN75	1307 g	+022144	1	Alap
62.1P/7	DN75	1447 g	+022205	1	Fűtéssel
62P/1	DN110	1286 g	+022090	1	Alap
62.1P/1	DN110	1426 g	+021925	1	Fűtéssel
62P/2	DN125	1281 g	+022113	1	Alap
62.1P/2	DN125	1421 g	+022168	1	Fűtéssel
62P/5	DN160	1315 g	+022120	1	Alap
62.1P/5	DN160	1544 g	+022182	1	Fűtéssel

HL62F Lapostető lefolyó, függőleges, PP gallérral

HL62.1F Lapostető lefolyó mit HL62F, elektromos fűtéssel

Adatok

Anyag	PP lefolyótest hőszigetelve
Szigetelő karima	PP, forrólevegős hegesztéssel
Lefolyórács	Lombfogó kosár Ø 170 mm
Szabvány	EN 1253
Ajánlott alkalmazás	PP alapú FPO szigetelő fóliákkal
További információ	Befoglaló méretek: 170 x 380 mm Szükséges földem magfurat: Ø 170 mm
	HL62.1F: fűthető kivitel, közvetlen csatlakozás a 230V hálózatra (10-30 W), önszabályozós
További tartozék	Védőfedél



HL szám	Méret	Súly	EAN	db/csom	Kivitel
62F/7	DN75	1307 g	+031740	1	Alap
62.1F/7	DN75	1447 g	+031825	1	Fűtéssel
62F/1	DN110	1286 g	+031726	1	Alap
62.1F/1	DN110	1426 g	+031788	1	Fűtéssel
62F/2	DN125	1281 g	+031764	1	Alap
62.1F/2	DN125	1421 g	+031801	1	Fűtéssel

Lefolyóteljesítmény táblázat HL62P, HL62.1P, HL62F, HL62.1F

Ellenőrizve a EN 1253-2:2015 szabvány Pkt. 5.5.2.1 10a.+ 10b. ábra
Teljesítmény a EN 1253-2:2015 szabvány szerint Pkt. 5.5.2.1 3m ejtővezeték szakasz esetén

Névleges méret	EN 1253	5 mm	15 mm	25 mm	35 mm	45 mm	55 mm	65 mm	75 mm
DN75 függőleges	min. 1,7 (35 mm)	0,55	2,30	4,50	7,40	10,60	12,85	16,30	16,30
DN110 függőleges	min. 4,5 (35 mm)	0,65	2,50	5,00	7,85	11,45	15,20	19,20	23,60
DN125 függőleges	min. 7,0 (45 mm)	0,65	2,50	4,90	7,50	10,75	14,40	18,70	23,10
DN160 függőleges	min. 8,1 (45 mm)	0,55	2,55	4,95	7,70	11,10	14,50	18,20	23,60

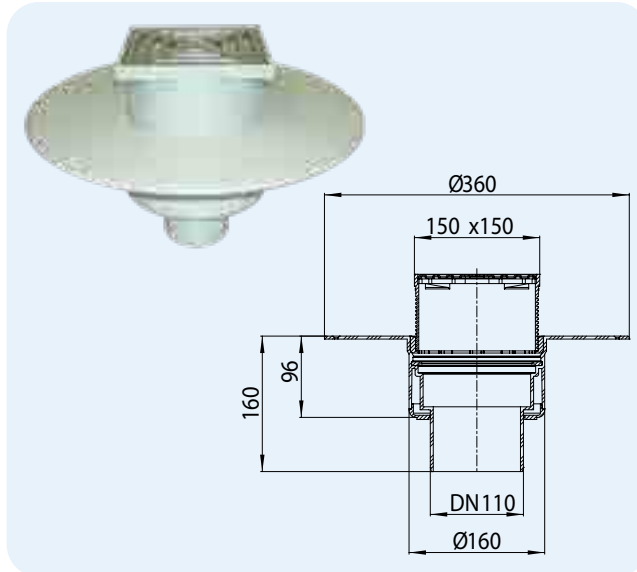
HL62BP Lapostető lefolyó függőleges, PVC gallérral, járható tetőhöz
HL62.1BP Lapostető lefolyó mint HL62BP, elektromos fűtéssel

Adatok

Anyag	PP, PVC, Lefolyótest hőszigetelve
Rácstartó elem	PP, 150 x 150mm, rövidíthető
Szigetelő karima	PVC, forrólevegős hegesztéssel
Lefolyórács	Nemesacél rács, 137 x 137 mm
Szabvány	EN 1253
Terhelhetőségi osztály	K3, max. 300 kg
Ajánlott alkalmazás	PVC szigetelő fóliákkal, járható tetőkhöz
További információ	Befoglaló méretek: 170 x 380 mm Szükséges földem magfurat: Ø 170 mm

HL62.1BP: fűthető kivitel, közvetlen csatlakozás a 230V hálózatra (10-30 W), önszabályozós

További tartozék Védőfedél


HL66.9


HL szám	Méretek	Súly	EAN	db/csom	Kivitel
62BP/7	DN75	1603 g	+022311	1	Alap
62.1BP/7	DN75	1743 g	+022397	1	Fűtéssel
62BP/1	DN110	1582 g	+022250	1	Alap
62.1BP/1	DN110	1722 g	+022335	1	Fűtéssel
62BP/2	DN125	1577 g	+022274	1	Alap
62.1BP/2	DN125	1717 g	+022359	1	Fűtéssel
62BP/5	DN160	1611 g	+022298	1	Alap
62.1BP/5	DN160	1751 g	+022373	1	Fűtéssel

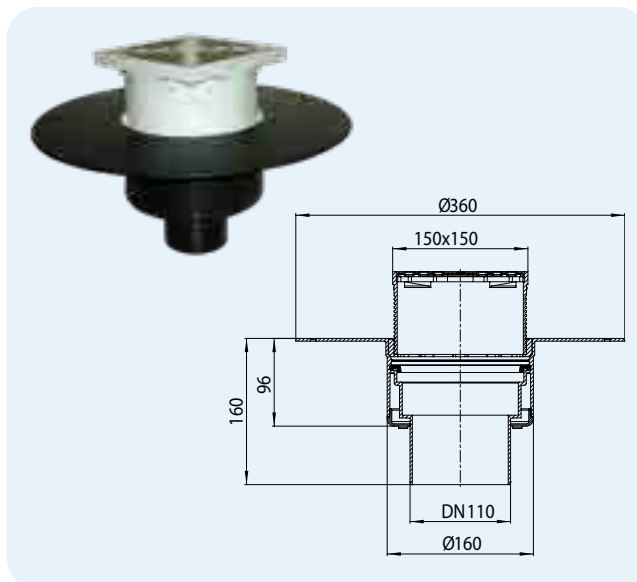
HL62BF Lapostető lefolyó, függőleges, PP gallérral, járható tetőhöz
HL62.1BF Lapostető lefolyó mit HL62BF, elektromos fűtéssel

Adatok

Anyag	PP
Rácstartó elem	PP, 150 x 150mm, rövidíthető
Szigetelő karima	PP, forrólevegős hegesztéssel
Lefolyórács	Nemesacél rács, 137 x 137 mm
Szabvány	EN 1253
Terhelhetőségi osztály	K3, max. 300 kg
Ajánlott alkalmazás	PP alapú FPO szigetelő fóliákkal, járható tetőkhöz
További információ	Befoglaló méretek: 170 x 380 mm Szükséges földem magfurat: Ø 170 mm

HL62.1BF: fűthető kivitel, közvetlen csatlakozás a 230V hálózatra (10-30 W), önszabályozós

További tartozék Védőfedél


HL66.9

Lefolyóteljesítmény táblázat HL62BP, HL62.1BP, HL62BF, HL62.1BF

Ellenőrizve a EN 1253-2:2015 szabvány Pkt. 5.5.2.1 10a.+ 10b. ábra

Teljesítmény a EN 1253-2:2015 szabvány szerint Pkt. 5.5.2.1 3m ejtővezeték szakasz esetén

Névleges méret	EN 1253	5mm	15mm	25mm	35mm	45mm	55mm	65mm	75mm
DN75 függőleges	min. 1,7 (35 mm)	0,70	1,85	4,60	7,40	10,25	-	-	-
DN110 függőleges	min. 4,5 (35 mm)	0,80	1,80	3,70	6,45	9,15	9,35	9,40	9,60
DN125 függőleges	min. 7,0 (45 mm)	0,65	1,85	3,65	5,10	6,05	7,75	8,10	8,50
DN160 függőleges	min. 8,1 (45 mm)	0,80	2,10	4,20	5,95	6,95	7,50	7,85	8,00

Teljesítmény a EN 1253-2:2015 szabvány szerint Pkt. 5.5.1.2 szabad kifolyással

Névleges méret	EN 1253	5mm	15mm	20mm	35mm	45mm	55mm	65mm	75mm
DN75 függőleges	min. 0,8 (35 mm)	0,70	2,00	3,10	3,95	4,10	4,15	4,40	4,45
DN110 függőleges	min. 1,4 (35 mm)	0,45	1,80	2,60	3,90	4,55	5,00	5,55	5,90
DN125 függőleges	min. 2,8 (45 mm)	0,50	1,65	2,65	3,70	4,20	4,65	5,05	5,40
DN160 függőleges	min. 4,0 (45 mm)	0,50	1,75	2,75	3,80	4,20	4,75	5,00	5,40

HL szám	Méretek	Súly	EAN	db/csom	Kivitel
62BF/7	DN75	1603 g	+031344	1	Alap
62.1BF/7	DN75	1743 g	+031849	1	Fűtéssel
62BF/1	DN110	1582 g	+031351	1	Alap
62.1BF/1	DN110	1722 g	+031863	1	Fűtéssel
62BF/2	DN125	1577 g	+031368	1	Alap
62.1BF/2	DN125	1717 g	+031887	1	Fűtéssel

HL64 Lapostető lefolyó, vízszintes, leszorító tárcsával

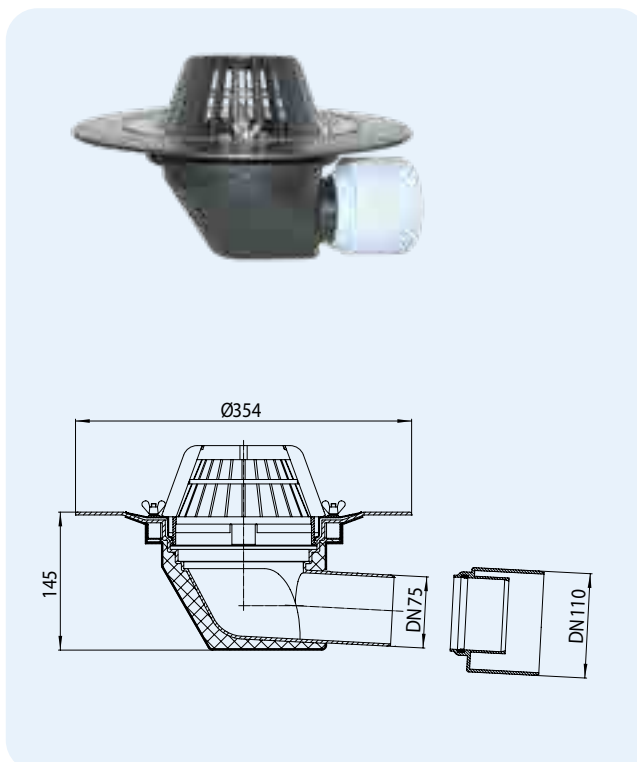
HL64.1 Lapostető lefolyó mint HL64, elektromos fűtéssel

Adatok

Anyag	PP lefolyótest hőszigetelve
Szigetelő karima	PP, nemesacél leszorító tárcsával
Lefolyórács	Lombfogó kosár Ø 170 mm
Szabvány	EN 1253
Ajánlott alkalmazás	Polimer szigetelőfóliákkal
További információ	Befoglaló méretek: 260 x 380 mm

HL64.1: fűthető kivitel, közvetlen csatlakozás a 230V hálózatra (10-30 W), önszabályozós

További tartozék
Védőfedél,
6db HL062N.4E hatlapfejű anyja (a szárnycsatlakozás alternatívájaként)



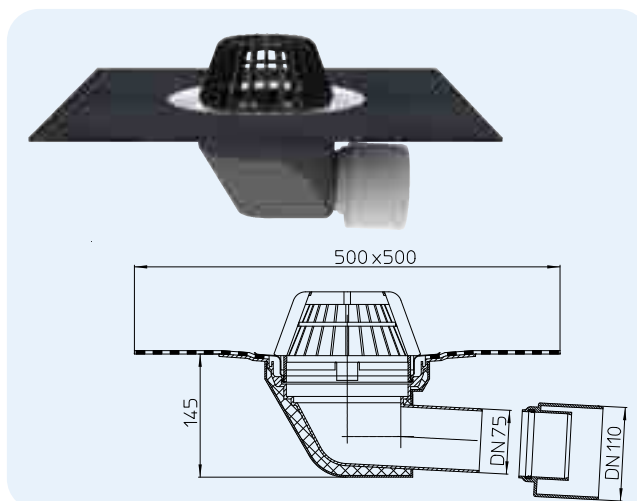
HL szám	Méretek	Súly	EAN	db/csom	Kivitel
64	DN75/110	1639 g	+800643	1	Alap
64.1	DN75/110	1781 g	+806416	1	Fűtéssel

HL64H Lapostető lefolyó, vízszintes, bitumengallérral

HL64.1H Lapostető lefolyó mint HL64H, elektromos fűtéssel

Adatok

Anyag	PP lefolyótest hőszigetelve
Szigetelő karima	PP, Nemesacél, gyárilag felhegesztett Bitumengallér
Lefolyórács	Lombfogó kosár Ø 170 mm
Szabvány	EN 1253
Ajánlott alkalmazás	Bitumen szigetelőlemezhez hegesztéssel
További információ	Befoglaló méretek: 260 x 380 mm HL64.1H: fűthető kivitel, közvetlen csatlakozás a 230V hálózatra (10-30 W), önszabályozós
További tartozék	Védőfedél



HL szám	Méretek	Súly	EAN	db/csom	Kivitel
64H	DN75/110	1953 g	+801640	1	Alap
64.1H	DN75/110	2095 g	+816415	1	Fűtéssel

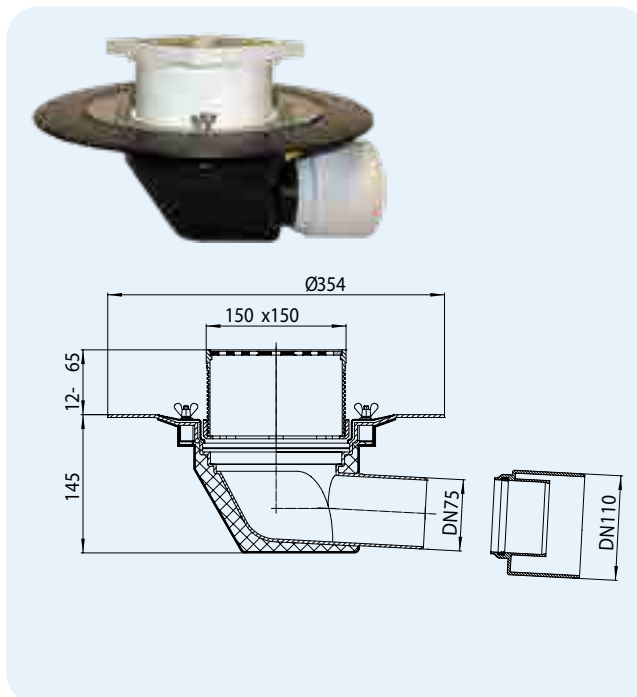
Lefolyóteljesítmény táblázat HL64, HL64.1, HL64H, HL64.1H

Ellenőrizve a EN 1253-2:2015 szabvány Pkt. 5.5.2.1 10a.+ 10b. ábra
Teljesítmény a EN 1253-2:2015 szabvány szerint Pkt. 5.5.2.1 3m ejtővezeték szakasz esetén

Névleges méret	EN 1253	5 mm	15 mm	25 mm	35 mm	45 mm	55 mm	65 mm	75 mm
DN 75 vízszintes	min. 1,7 (35 mm)	0,90	3,80	6,00	10,00	13,50	16,50	16,70	16,80
DN 110 vízszintes	min. 4,5 (35 mm)	0,90	3,80	5,10	6,00	6,50	6,50	6,50	6,50

HL64B Lapostető lefolyó, vízszintes, szorítótárcsával, járható tetőhöz
HL64.1B Lapostető lefolyó mint HL64B, elektromos fűtéssel
Adatok

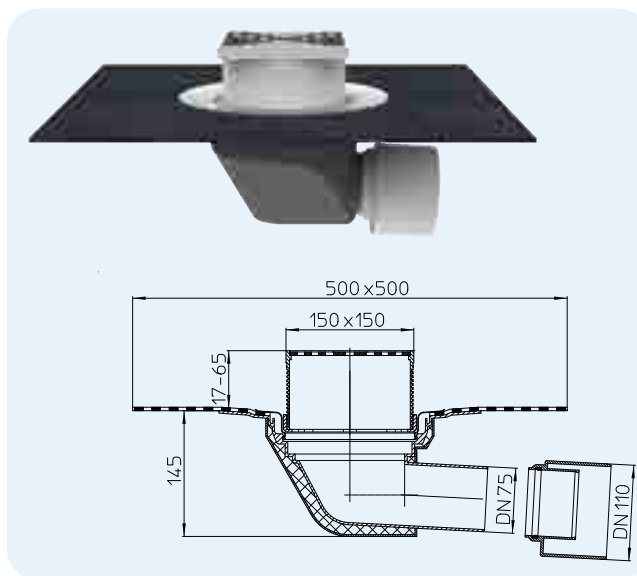
Anyag	PP lefolyótest hőszigetelve
Rácstartó elem	PP, 150 x 150mm, rövidíthető
Szigetelő karima	PP, nemesacél leszorító tárcsával
Lefolyórács	Nemesacél rács, 137 x 137 mm
Szabvány	EN 1253
Terhelhetőségi osztály	K3, max. 300 kg
Ajánlott alkalmazás	Polimer szigetelőfóliával, járható tetőkhöz
További információ	Befoglaló méretek: 260 x 380 mm HL64.1B: fűthető kivitel, közvetlen csatlakozás a 230V hálózatra (10-30 W), önszabályozós
További tartozék	Védőfedél, 6db HL062N.4E hatlapfejű anyja (a szárnyasanya alternatívájaként)


HL66.9


HL szám	Méretek	Súly	EAN	db/csom	Kivitel
64B	DN75/110	1900 g	+806423	1	Alap
64.1B	DN75/110	2042 g	+814121	1	Fűtéssel

HL64BH Lapostető lefolyó, vízszintes, bitumengallérral, járható tetőhöz
HL64.1BH Lapostető lefolyó mint HL64BH, elektromos fűtéssel
Adatok

Anyag	PP lefolyótest hőszigetelve
Rácstartó elem	PP, 150 x 150mm, rövidíthető
Szigetelő karima	PP, Nemesacél, gyárilag felhegesztett Bitumengallér
Lefolyórács	Nemesacél rács, 137 x 137 mm
Szabvány	EN 1253
Terhelhetőségi osztály	K3, max. 300 kg
Ajánlott alkalmazás	Bitumen szigetelőlemezhez hegesztéssel; járható tetőkhöz
További információ	Befoglaló méretek: 260 x 380 mm HL64.1BH: fűthető kivitel, közvetlen csatlakozás a 230V hálózatra (10-30 W), önszabályozós
További tartozék	Védőfedél


HL66.9


HL szám	Méretek	Súly	EAN	db/csom	Kivitel
64BH	DN75/110	2293 g	+816422	1	Alap
64.1BH	DN75/110	2435 g	+864126	1	Fűtéssel

Lefolyóteljesítmény táblázat HL64B, HL64.1B, HL64BH, HL64.1BH

Ellenőrizze a EN 1253-2:2015 szabvány Pkt. 5.5.2.1 10a.+ 10b. ábra és Pkt. 5.5.1.2 9. ábra szerint

Teljesítmény a EN 1253-2:2015 szabvány szerint Pkt. 5.5.2.1 3m ejtővezeték szakasz esetén

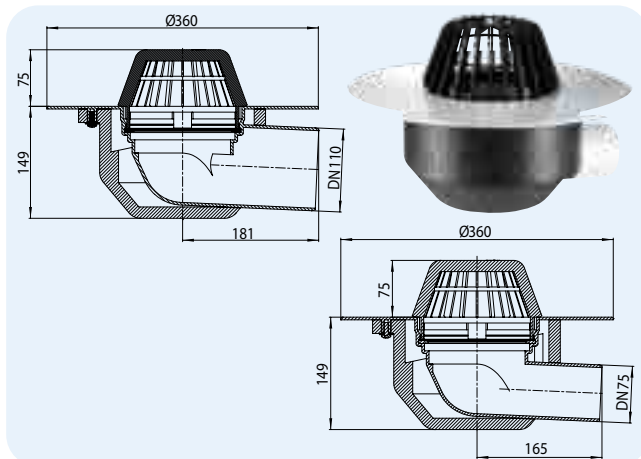
Névleges méret	EN 1253	5 mm	15 mm	25 mm	35 mm	45 mm	55 mm	65 mm	75 mm
DN75 vízszintes	min. 1,7 (35 mm)	0,55	1,80	4,00	6,50	9,55	-	-	-
DN110 vízszintes	min. 4,5 (35 mm)	0,60	1,90	3,45	3,85	4,15	4,50	4,70	4,80

Teljesítmény a EN 1253-2:2015 szabvány szerint Pkt. 5.5.1.2 szabad kifolyással

Névleges méret	EN 1253	5 mm	15 mm	20 mm	35 mm	45 mm	55 mm	65 mm	75 mm
DN75 vízszintes	min. 0,8 (35 mm)	0,65	1,85	2,95	3,65	3,85	3,90	4,00	4,05
DN110 vízszintes	min. 1,4 (35 mm)	0,55	1,80	3,05	3,65	3,85	3,95	4,10	4,15

HL64P Lapostető lefolyó, vízszintes, PVC gallérral
HL64.1P Lapostető lefolyó mint HL64P, elektromos fűtéssel
Adatok

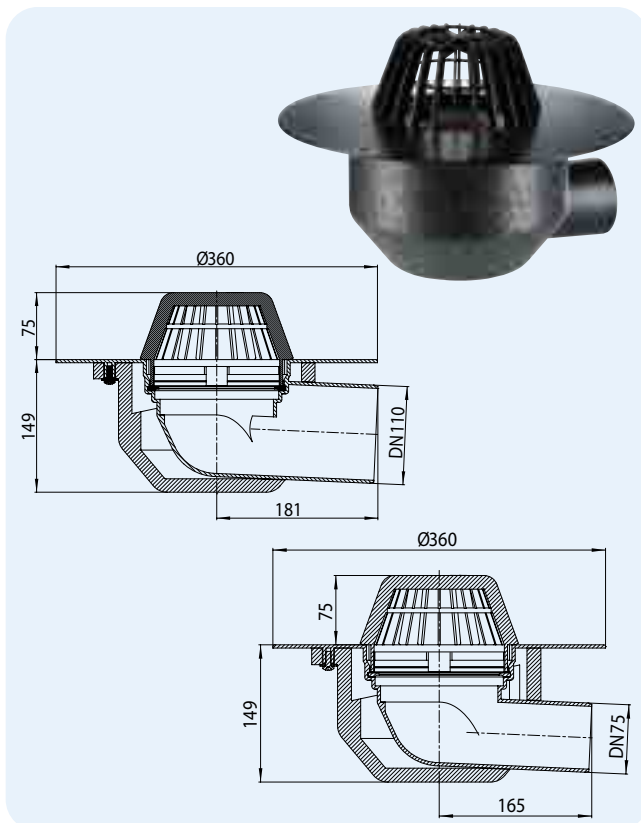
Anyag	PP, PVC, Lefolyótest hőszigetelve
Szigetelő karima	PVC , forrólevegős hegesztéssel
Lefolyórács	Lombfogó kosár Ø 170 mm
Szabvány	EN 1253
Ajánlott alkalmazás	PVC szigetelő fóliákkal
További információ	Befoglaló méretek: 260 x 380 mm HL64.1P: fűthető kivitel, közvetlen csatlakozás a 230V hálózatra (10-30 W), önszabályozós
További tartozék	Védőfedél



HL szám	Méret	Súly	EAN	db/csom	Kivitel
64P/7	DN75	1739 g	+031405	1	Alap
64.1P/7	DN75	1881 g	+031443	1	Fűtéssel
64P/1	DN110	1739 g	+031429	1	Alap
64.1P/1	DN110	1881 g	+031467	1	Fűtéssel

HL64F Lapostető lefolyó, vízszintes, PP gallérral
HL64.1F Lapostető lefolyó mint HL64F, elektromos fűtéssel
Adatok

Anyag	PP, Lefolyótest hőszigetelve
Szigetelő karima	PP, forrólevegős hegesztéssel
Lefolyórács	Lombfogó kosár Ø 170 mm
Szabvány	EN 1253
Ajánlott alkalmazás	PP alapú FPO szigetelő fóliákkal
További információ	Befoglaló méretek: 260 x 380 mm HL64.1F: fűthető kivitel, közvetlen csatlakozás a 230V hálózatra (10-30 W), önszabályozós
További tartozék	Védőfedél



HL szám	Méret	Súly	EAN	db/csom	Kivitel
64F7	DN75	1739 g	+031689	1	Alap
64.1F/7	DN75	1881 g	+031665	1	Fűtéssel
64F/1	DN110	1739 g	+031702	1	Alap
64.1F/1	DN110	1881 g	+031641	1	Fűtéssel

Lefolyóteljesítmény táblázat HL64P, HL64.1P, HL64F, HL64.1F
Ellenőrizve a EN 1253-2:2015 szabvány Pkt. 5.5.2.1 10a.+ 10b. ábra
Teljesítmény a EN 1253-2:2015 szabvány szerint Pkt. 5.5.2.1 3m ejtővezeték szakasz esetén

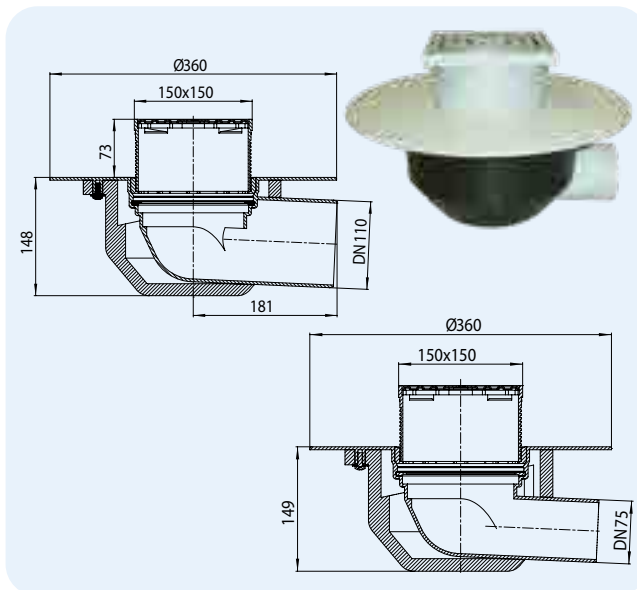
Névleges méret	EN 1253	5 mm	15mm	25 mm	35mm	45mm	55 mm	65 mm	75 mm
DN 75 vízszintes	min. 1,7 (35 mm)	0,65	2,50	4,40	6,90	10,30	13,60	17,15	17,60
DN 110 vízszintes	min. 4,5 (35 mm)	0,60	2,70	5,10	7,80	11,40	15,25	19,40	24,20

HL64BP Lapostető lefolyó, vízszintes, PVC gallérral, járható tetőhöz

HL64.1BP Lapostető lefolyó mint HL64BP, elektromos fűtéssel

Adatok

Anyag	PP, PVC, Lefolyótest hőszigetelve
Rácstartó elem	PP, 150 x 150mm, rövidíthető
Szigetelő karima	PVC, forrólevegős hegesztéssel
Lefolyórács	Nemesacél rács, 137 x 137 mm
Szabvány	EN 1253
Terhelhetőségi osztály	K3, max. 300 kg
Ajánlott alkalmazás	PVC szigetelő fóliákkal, járható tetőkhöz
További információ	Befoglaló méretek: 260 x 380 mm HL64.1BP: fűthető kivitel, közvetlen csatlakozás a 230V hálózatra (10-30 W), önszabályozós


HL66.9


HL0317.1E



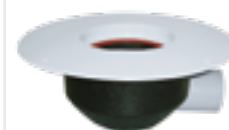
HL062B.2E



HL062B.3E



HL170



További tartozék Védőfedél

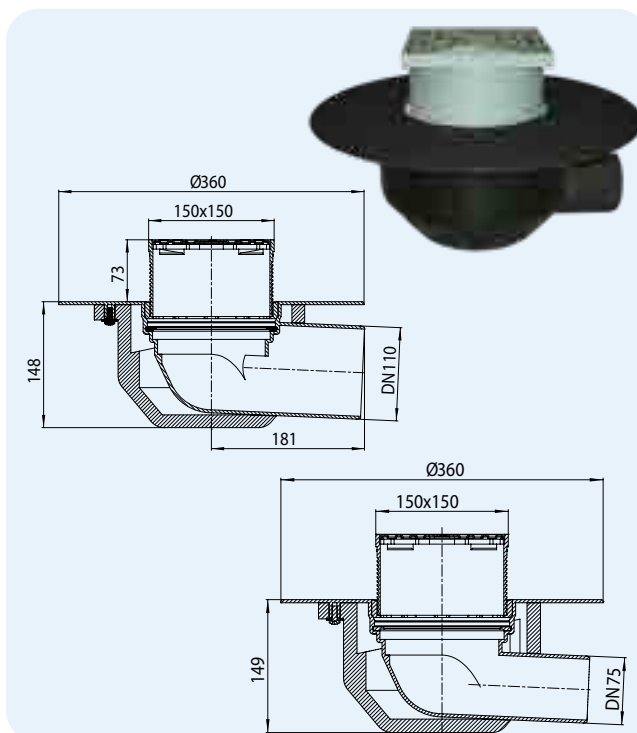
HL szám	Méretek	Súly	EAN	db/csom	Kivitel
64BP/7	DN75	2000 g	+031481	1	Alap
64.1BP/7	DN75	2142 g	+031566	1	Fűtéssel
64BP/1	DN110	2000 g	+031504	1	Alap
64.1BP/1	DN110	2142 g	+031542	1	Fűtéssel

HL64BF Lapostető lefolyó, vízszintes, PP gallérral, járható tetőhöz

HL64.1BF Lapostető lefolyó mint HL64BF, elektromos fűtéssel

Adatok

Anyag	PP, Lefolyótest hőszigetelve
Rácstartó elem	PP, 150 x 150mm, rövidíthető
Szigetelő karima	PP, forrólevegős hegesztéssel
Lefolyórács	Nemesacél rács, 137 x 137 mm
Szabvány	EN 1253
Terhelhetőségi osztály	K3, max. 300 kg
Ajánlott alkalmazás	PP alapú FPO szigetelő fóliákkal, járható tetőkhöz
További információ	Befoglaló méretek: 260 x 380 mm HL64.1BF: fűthető kivitel, közvetlen csatlakozás a 230V hálózatra (10-30 W), önszabályozós


HL66.9


HL0317.1E



HL062B.2E



HL062B.3E



HL170



További tartozék Védőfedél

Lefolyóteljesítmény táblázat HL64BP, HL64.1BP, HL64BF, HL64.1BF

 Ellenőrizve a EN 1253-2:2015 szabvány Pkt. 5.5.2.1 10a.+ 10b. ábra és Pkt. 5.5.1.2 9. ábra szerint
 Teljesítmény a EN 1253-2:2015 szabvány szerint Pkt. 5.5.2.1 3m ejtővezeték szakasz esetén

Névleges méret	EN 1253	5mm	15mm	25mm	35mm	45mm	55mm	65mm	75mm
DN75 vízszintes	min. 1,7 (35 mm)	0,55	1,80	4,00	6,50	9,55	-	-	-
DN110 vízszintes	min. 4,5 (35 mm)	0,60	1,90	3,45	3,85	4,15	4,50	4,70	4,80

Teljesítmény a EN 1253-2:2015 szabvány szerint Pkt. 5.5.1.2 szabad kifolyással

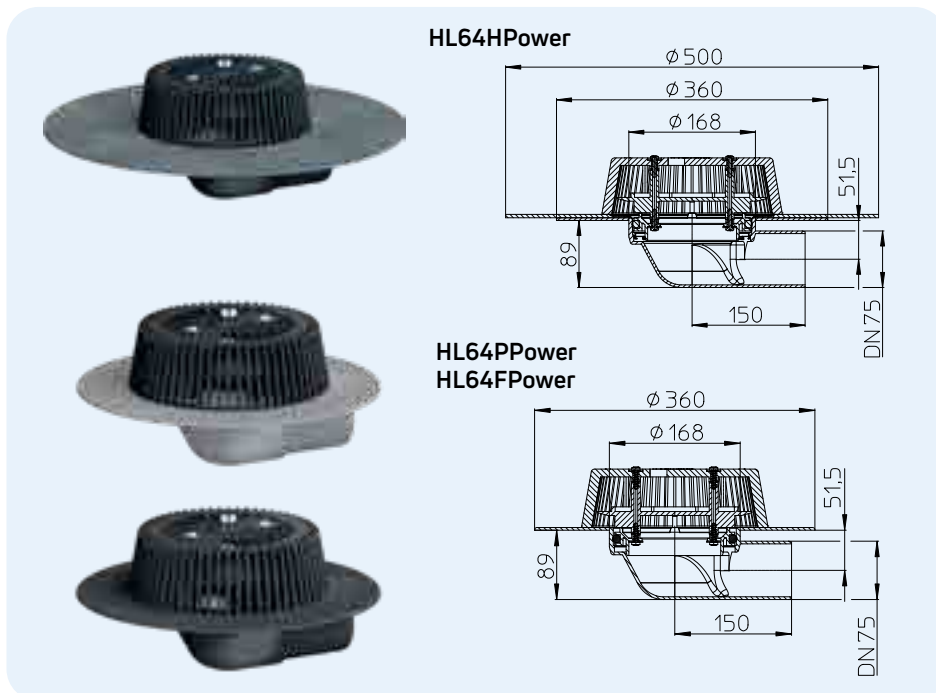
Névleges méret	EN 1253	5mm	15mm	20mm	35mm	45mm	55mm	65mm	75mm
DN75 vízszintes	min. 0,8 (35 mm)	0,65	1,85	2,95	3,65	3,85	3,90	4,00	4,05
DN110 vízszintes	min. 1,4 (35 mm)	0,55	1,80	3,05	3,65	3,85	3,95	4,10	4,15

HL szám	Méretek	Súly	EAN	db/csom	Kivitel
64BF/7	DN75	2000 g	+031603	1	Alap
64.1BF/7	DN75	2142 g	+031566	1	Fűtéssel
64BF/1	DN110	2000 g	+031627	1	Alap
64.1BF/1	DN110	2142 g	+031580	1	Fűtéssel

HL64HPower Power-tetőleflyó bitumengallérral
HL64PPower Power-tetőleflyó PVC gallérral
HL64FPower Power tetőleflyó PP gallérral

Adatok

Anyag	HL64H Power: PP, bitumen HL64P Power: PP, PVC HL64F Power: PP
Szigetelő gallér	HL64H Power: bitumen gallér HL64P Power: PVC gallér HL64F Power: PP gallér PP és PVC forrólevegővel hegeszthető
Bemenet	lombfogó kosár csavarral rögzíthető, Ø240mm
Szabvány	EN 1253
Javasolt alkalmazás	Minimum 120mm vastag hőszigetelésbe építve nagy teljesítményű attika lefolyóként
További információ	Födém-kirekesztés: 180 x 260mm
További tartozékok	Védőfedél



Lefolyóteljesítmény táblázat HL64HPower, HL64PPower, HL64FPower
 Ellenőrizve a EN 1253-2:2015 szabvány Pkt. 5.5.2.1 10a.+ 10b. ábra
 Teljesítmény a EN 1253-2:2015 szabvány szerint Pkt. 5.5.2.1 3m ejtővezeték szakasz esetén

Névleges méret	EN 1253	5 mm	15 mm	25 mm	35 mm	45 mm	55 mm	65 mm	75 mm
DN 75 vízszintes	min. 1,7 (35 mm)	0,70	3,20	7,30	12,00	15,60	16,00	16,00	

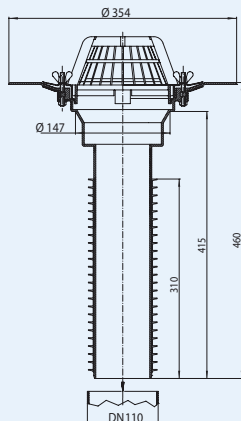
HL-Nr.	Csatlakozó méret	Súly	EAN	Db/csom
64HPower	DN75	3817 g	+040797	1
64PPower	DN75	2920 g	+040810	1
64FPower	DN75	2646 g	+040780	1

HL69 Lapostető lefolyó javító készlet

Adatok

Anyag	PP
Szigetelő karima	PP, nemesacél leszorító tárcsával
Lefolyórács	Lombfogó kosár Ø 170 mm
Ajánlott alkalmazás	Polimer szigetelőfóliákkal; A lapostetők vízelvezető rendszerének gyors és egyszerű felújítására
További információ	Csak be kell tolni a régi lefolyóba és kész. Tömítőszárnnyai alkalmazkodnak a régi víznyelők, csövek deformálódott felületekhez.
További tartozék	Védőfedél, 6db HL062N.4E hatlapfejű any (a szárnyasanya alternatívájaként)

Tömítőajkak átmérője tól - ig		
Tetőlefolyó HL69	Fogadó Ø minimum	Fogadó Ø maximum
DN75	64 mm	73,5 mm
DN110	100 mm	108 mm
DN125	105 mm	123 mm
DN160	145 mm	159 mm

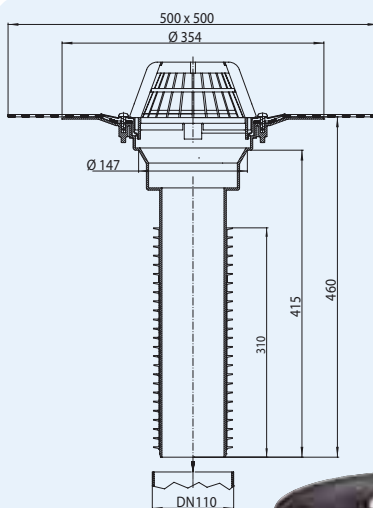


HL szám	Méret	Súly	EAN	db/csom
69/7	für DN75	1523 g	+000580	1
69/1	für DN110	1781 g	+004515	1
69/2	für DN125	1877 g	+004522	1
69/5	für DN160	2265 g	+008261	1

HL69H Lapostető lefolyó javító készlet bitumen szigetelő gallérral

Adatok

Anyag	PP
Szigetelő karima	PP, gyárilag felhegesztett Bitumengallér
Lefolyórács	Lombfogó kosár Ø 170 mm
Ajánlott alkalmazás	Bitumen szigetelőlemezhez hegesztéssel; A lapostetők vízelvezető rendszerének gyors és egyszerű felújítására
További információ	Csak be kell tolni a régi lefolyóba és kész. Tömítőszárnnyai alkalmazkodnak a régi víznyelők, csövek deformálódott felületekhez.
További tartozék	Védőfedél



Tömítőajkak átmérője tól - ig		
Tetőlefolyó HL69	Fogadó Ø minimum	Fogadó Ø maximum
DN75	64 mm	73,5 mm
DN110	100 mm	108 mm
DN125	105 mm	123 mm
DN160	145 mm	159 mm



Lefolyóteljesítmény táblázat HL69, HL69H

Ellenőrizve a EN 1253-2:2015 szabvány Pkt. 5.5.2.1 10a.+ 10b. ábra

Teljesítmény a EN 1253-2:2015 szabvány szerint Pkt. 5.5.2.1 3m ejtővezeték szakasz esetén

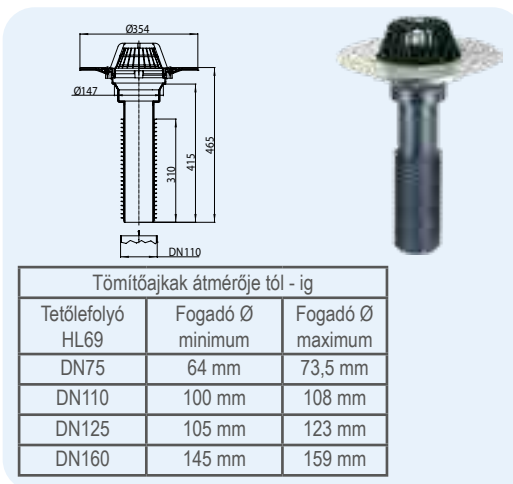
Névleges méret	EN 1253	5 mm	15 mm	25 mm	35 mm	45 mm	55 mm	65 mm	75 mm
DN75 függőleges	min. 1,7 (35 mm)	0,80	3,60	6,80	9,70	12,90	13,30	13,50	13,60
DN110 függőleges	min. 4,5 (35 mm)	0,90	3,90	6,90	9,60	12,50	15,50	17,50	22,30
DN125 függőleges	min. 7,0 (45 mm)	0,90	4,30	7,50	10,90	14,20	18,50	23,00	24,30
DN160 függőleges	min. 8,1 (45 mm)	1,00	4,30	7,40	10,70	15,00	19,00	22,70	29,80

HL szám	HL szám	Súly	EAN	db/csom
69H/7	DN75 -hez	2074 g	+004539	1
69H/1	DN110 -hez	2332 g	+004546	1
69H/2	DN125 -hez	2428 g	+004553	1
69H/5	DN160 -hez	2816 g	+008285	1

HL69P Lapostető lefolyó javító készlet PVC szigetelő gallérral

Adatok

Anyag	PP, PVC
Szigetelő karima	PVC , forrólevegős hegesztéssel
Lefolyórács	Lombfogó kosár Ø 170 mm
Ajánlott alkalmazás	PVC szigetelő fóliákkal; A lapostetők vízvezető rendszerének gyors és egyszerű felújítására.
További információ	Csak be kell tolni a régi lefolyóba és kész. Tömítőszármái alkalmazkodnak a régi víznyelők, csövek deformálódott felületekhez.
További tartozék	Védőfedél

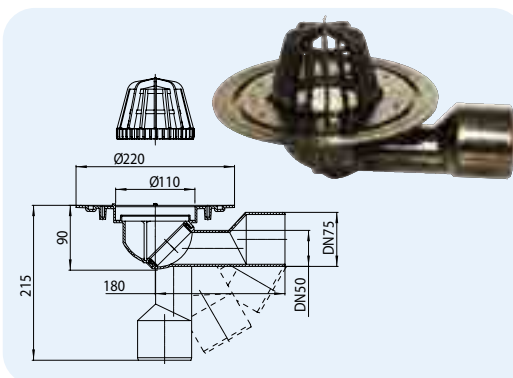


HL szám	Méret	Súly	EAN	db/csom
69P/7	für DN75	2103 g	+022663	1
69P/1	für DN110	2461 g	+022601	1
69P/2	für DN125	2557 g	+022625	1
69P/5	für DN160	2845 g	+022649	1

HL80.3 Lapostető lefolyó fokozatmentesen állítható elhúzási csomakkal

Adatok

Anyag	PP, PE
Csatlakozó méretek	DN50/75 vágható
Elhúzás	Vízszintestől a függőleges elhúzási pozícióig fokozatmentesen állítható PE csatlakozó hegeszthető, vagy tokosan illeszthető
Lefolyórács	Lombfogó kosár Ø 110 mm
Szabvány	EN 1253
Ajánlott alkalmazás	A 33m ² -nél kisebb tetőfelületeknél (300 l/s/ha értékkel számolva)
További információ	Szükséges földem magfurat Ø 185 mm
További tartozék	Védőfedél

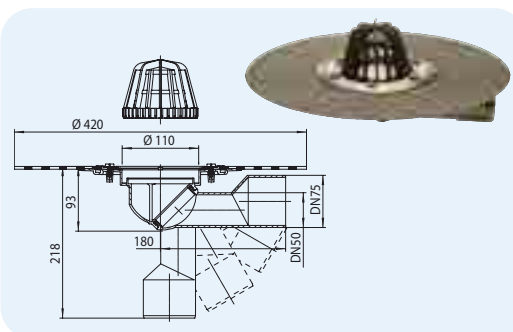


HL szám	Méret	Súly	EAN	db/csom
80.3	DN50/75	550 g	+908035	1

HL80.3H Lapostető lefolyó fokozatmentesen állítható elhúzással, bitumen szigetelő gallérral

Adatok

Anyag	PP
Csatlakozó méretek	DN50/75 vágható
Elhúzás	Vízszintestől a függőleges elhúzási pozícióig fokozatmentesen állítható PE csatlakozó hegeszthető, vagy tokosan illeszthető
Szigetelő karima	PP, gyárilag felhegesztett Bitumengallér
Lefolyórács	Lombfogó kosár Ø 110 mm
Szabvány	EN 1253
Ajánlott alkalmazás	Bitumen szigetelőlemezhez hegesztéssel, A 33m ² -nél kisebb tetőfelületeknél (300 l/s/ha értékkel számolva)
További információ	Szükséges földem magfurat Ø 185 mm
További tartozék	Védőfedél



HL szám	Méret	Súly	EAN	db/csom
80.3H	DN50/75	550 g	+918034	1

Lefolyóteljesítmény táblázat HL69P

Ellenőrizve a EN 1253-2:2015 szabvány Pkt. 5.5.2.1 10a.+ 10b. ábra szerint
Teljesítmény a EN 1253-2:2015 szabvány szerint Pkt. 5.5.2.1 3m ejtővezeték szakasz esetén

Névleges méret	EN 1253	5 mm	15 mm	25 mm	35 mm	45 mm	55 mm	65 mm	75 mm
DN75 függőleges	min. 1,7 (35 mm)	0,80	2,70	4,90	7,90	11,00	13,30	13,50	13,60
DN110 függőleges	min. 4,5 (35 mm)	0,80	2,80	5,10	8,10	11,70	15,50	19,00	23,90
DN125 függőleges	min. 7,0 (45 mm)	0,80	2,80	5,20	8,30	11,80	15,50	19,50	24,00
DN160 függőleges	min. 8,1 (45 mm)	0,80	2,50	5,00	8,00	11,30	14,80	18,90	23,70

Lefolyóteljesítmény táblázat HL80.3, HL80.3H

Ellenőrizve a EN 1253-2:2015 szabvány Pkt. 5.5.2.1 10a.+ 10b. ábra és Pkt. 5.5.1.2 9. ábra szerint
Teljesítmény a EN 1253-2:2015 szabvány szerint Pkt. 5.5.2.1 3m ejtővezeték szakasz esetén

Névleges méret	EN 1253	5 mm	15 mm	25 mm	35 mm	45 mm	55 mm	65 mm	75 mm
DN 50	min. 0,9 (35 mm)	0,65	1,25	1,35	4,80	6,15	6,30	6,35	6,40
DN75	min. 1,7 (35 mm)	0,55	1,45	2,50	2,80	-	-	-	-

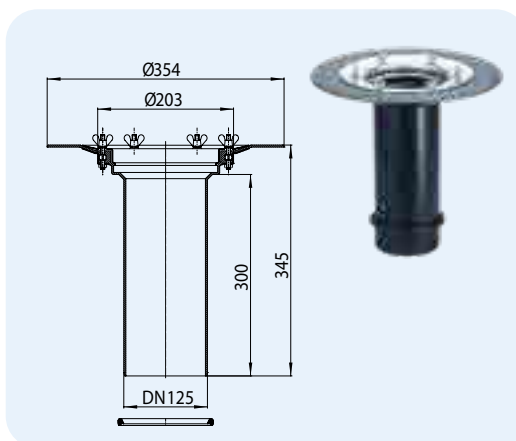
Teljesítmény a EN 1253-2:2015 szabvány szerint Pkt. 5.5.1.2 szabad kifolyással

Névleges méret	EN 1253	5 mm	15 mm	20 mm	35 mm	45 mm	55 mm	65 mm	75 mm
DN 50	min. 0,8 (20 mm)	0,35	1,45	1,50	1,55	1,60	1,70	1,75	1,80
DN75	min. 0,8 (20 mm)	0,50	1,35	1,60	1,80	1,95	2,00	2,10	2,20

HL65 Szigetelő karimás magasító elem

Adatok

Anyag	PP
Csatlakozó méretek	DN125
Elhúzás	függőleges
Szigetelő karima	PP, nemesacél leszorító tárcsával
Ajánlott alkalmazás	Polimer szigetelőfóliákkal; illeszthető a HL62 és HL64 sorozathoz
További információ	Visszatorlás elleni ajakos tömítőgyűrűvel
További tartozék	6db HL062N.4E hatlapfejű anya (a szárnyasanya alternatívájaként)



HL szám
65

Súly
1438 g

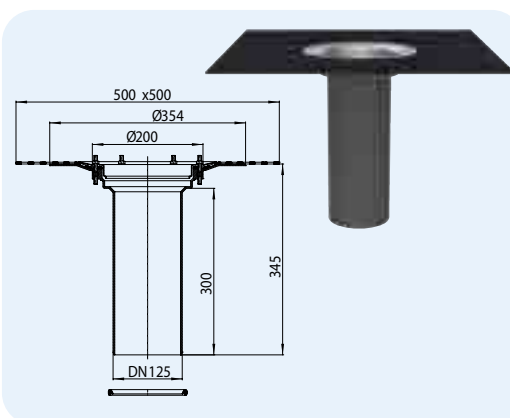
EAN
+800650

db/csom
1

HL65H Magasító elem bitumengallérral

Adatok

Anyag	PP
Csatlakozó méretek	DN125
Elhúzás	függőleges
Szigetelő karima	PP, gyárilag felhegesztett Bitumengallér
Ajánlott alkalmazás	Bitumen szigetelőlemezhez hegesztéssel
További információ	Visszatorlás elleni ajakos tömítőgyűrűvel



HL szám
65H

Súly
2137 g

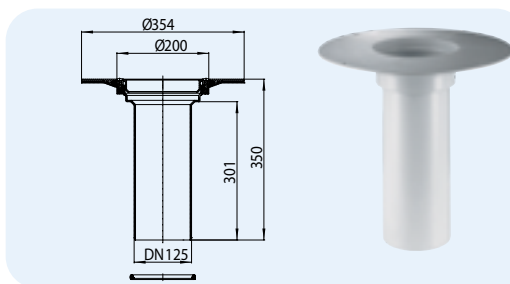
EAN
+801657

db/csom
1

HL65P Magasító elem PVC szigetelő gallérral

Adatok

Anyag	PVC
Csatlakozó méretek	DN125
Elhúzás	függőleges
Szigetelő karima	PVC, forrólevegős hegesztéssel
Ajánlott alkalmazás	PVC szigetelő fóliákkal
További információ	Visszatorlás elleni ajakos tömítőgyűrűvel



HL szám
65P

Súly
1338 g

EAN
+022588

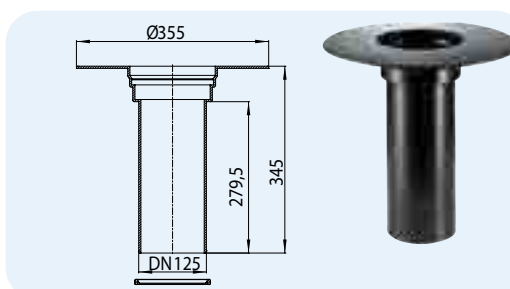
db/csom
1

HL65F Magasító elem PP szigetelő gallérral

HL65PE Karimás magasító elem PE szigetelő gallérral

Adatok

Anyag	HL65F: PP HL65PE: PE
Csatlakozó méretek	DN125
Elhúzás	függőleges
Szigetelő karima	PP/PE, forrólevegős hegesztéssel
Ajánlott alkalmazás	HL65F: PP-alapú FPO fóliákhoz HL65PE: PE-alapú FPO fóliákhoz
További információ	Visszatorlás elleni ajakos tömítőgyűrűvel



HL szám
65F
65PE

Súly
1338 g
1600 g

EAN
+031900
+017126

db/csom
1
1

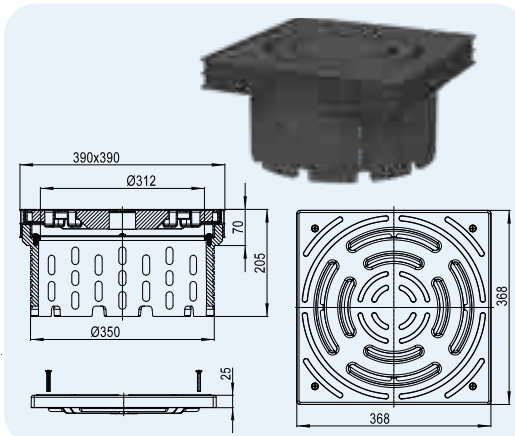
HL Lapostető lefolyók - Tartozékok - Részletes adatok

HL635N Szivárgó-, kontrollakna zöldtetők, kavicsolt lapostetők, teraszok lefolyóihoz

HL635N.0 Szivárgó-, kontrollakna zöldtetők, kavicsolt lapostetők, teraszok lefolyóihoz rács nélkül

Adatok

Magasság	70 -205 mm
Anyag	EPP/PP
Méretek	Keret külső mérete: 390 x 390 mm Lefolyórács: 368 x 368 x 25 mm, 4 x csavarozható, nyakrész Ø: 350 mm
Terhelhetőségi osztály	Műanyag lefolyórács K3 (300 kg)
Szabvány	DIN 1986-3
További információ	Zöldtetők, kavicsolt tetők és teraszok lefolyóinak könnyű hozzáférésehez, karbantartásához

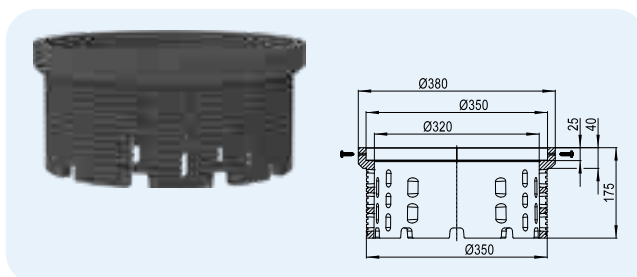


HL szám	Súly	Fedél	EAN	db/csom
635N	2151 g	van	+032228	1
635N.0	1178 g	nincs	+032389	1

HL636N Magasítóelem a HL635N szivárogtató-, kontrollaknához

Adatok

Magasság	25 - 150 mm
Anyag	EPP
Méretek	Lásd a rajzot
Szabvány	DIN 1986-3
További információ	Kútgyűrű szerűen egymásra illeszthető elem a HL635N kontrollakna magasításához. Akár több magasítóelem egymásra illesztése is lehetséges igény szerint.

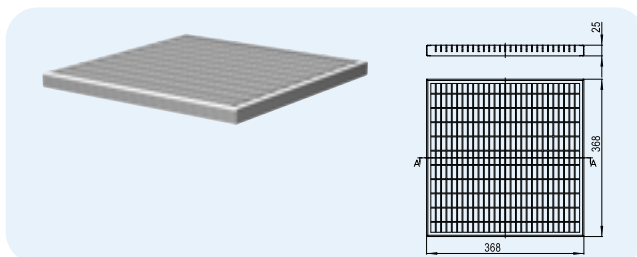


HL szám	Súly	EAN	db/csom
636N	600 g	+032396	1

HL0635N.2 Horganyzott acélrács a HL635N.0 szivárogtató-, kontrollaknához

Adatok

Anyag	Horganyzott acéllemez
Méretek	368 x 368 x 25 mm
Terhelhetőségi osztály	L15 vagy A15 - max 1,5 t
További információ	Nagyobb terhelésnek, intenzív használatnak kitett felületeken történő alkalmazásra

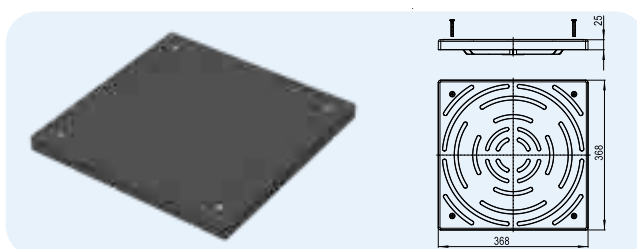


HL szám	Súly	EAN	db/csom
635N.2	3000 g	+006199	1

HL0635N.3 Zárt (nem perforált) fedél a HL635N.0 szivárogtató-, kontrollaknához

Adatok

Anyag	PP (polypropylene)
Méretek	368 x 368 x 25 mm, 4 x csavarozható
Terhelhetőségi osztály	K3 (300 kg)
További információ	Retenciós tetőkhöz. Esővíz visszatartáshoz.

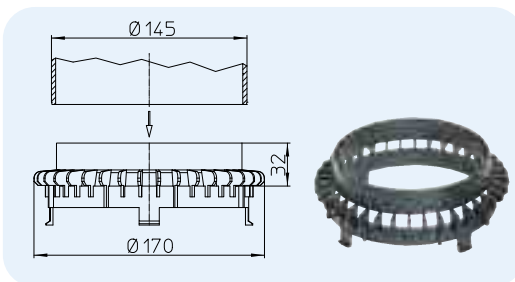


HL szám	Súly	EAN	db/csom
635N.3	1013 g	+007202	1

HL160 Vízátvezető gyűrű

Adatok

Anyag	PP
További információ	A szigetelő karima és a HL350... magasító elem sorozat közti beépítésre a rétegrend belsejébe jutó szekunder víz elvezetésére pl. fordított rétegrend esetén. Alkalmazható vízátvezetésre a HL350... magasító család valamint a HL62, HL63, HL64, HL69 lapostető lefolyók és HL65 magasító elem család között

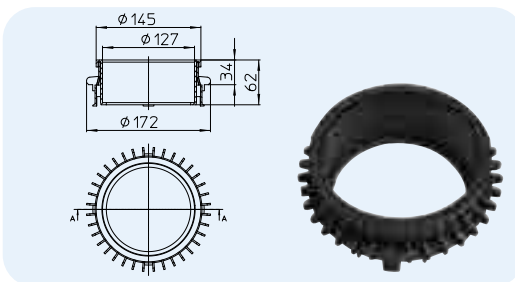


HL szám	Méret	Súly	EAN	db/csom
160	Ø 170 mm	53 g	+001606	1

HL161 Vízátvezető gyűrű a HL65 sorozathoz

Adatok

Anyag	PP
További információ	A szigetelő karima és a HL65 magasító elem sorozat közötti vízátvezetésre. Alkalmazható a rétegrendbe leszívógó szekunder víz lefolyóba vezetésére a HL65 magasító sorozat és a HL62, HL63, HL64, HL69 és a HL65 magasító sorozat között.

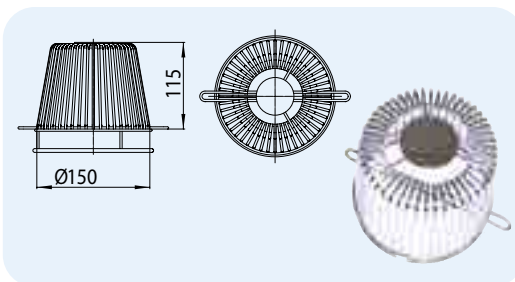


HL szám	Méret	Súly	EAN	db/csom
161	Ø 172 mm	134 g	+034772	1

HL175 Lombfogó kosár nemesacélból

Adatok

Anyag	Nemesacél 1.4301
További információ	Alkalmazható lapostető lefolyóinknál és karimás magasító elemeinknél. Csavarral történő rögzítése csak a csavaros leszorító peremmel rendelkező lefolyóknál lehetséges

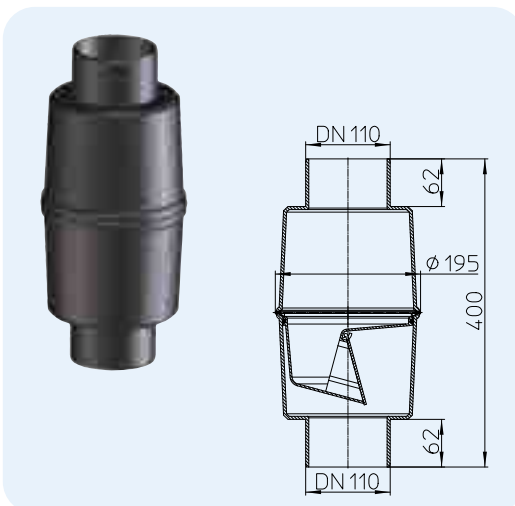


HL szám	Méret	Súly	EAN	db/csom
175	Ø 150 mm	520 g	+018031	1

HL603 Csőbúzzár csappantyús búzzárral

Adatok

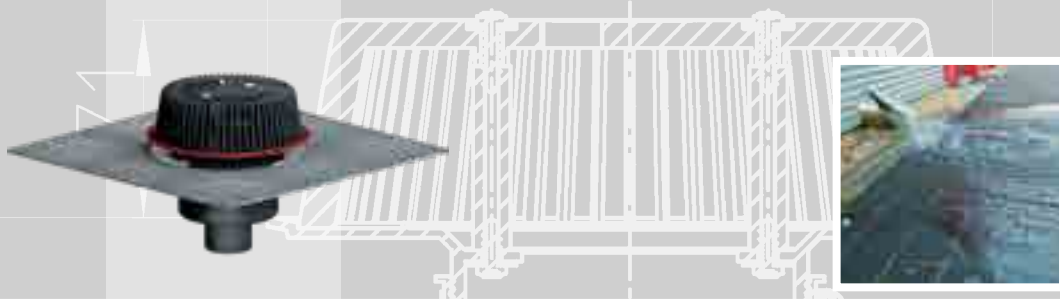
Lefolyóteljesítmény	DN110 és DN160: 6 l/s
Anyag	PP
Bemenet	HL603/1: DN110 csonk HL603/5: DN160 csonk
Kimenet	HL603/1: DN110 csonk HL603/5: DN160 csonk
Alkalmazás	Függőleges esővíz vezetékbe építésével megakadályozhatjuk a csatornagázok feljutását abban az esetben, ha az esővíz vegyes rendszerbe van kötve.
További információ	Csak függőleges bekötésre! Tisztítási lehetőséget biztosítani kell!



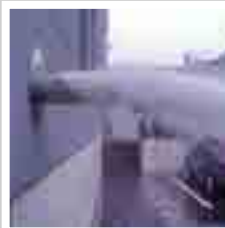
HL szám	Méret	Súly	EAN	db/csom
603/1	DN110	940 g	+005956	1
603/5	DN160	940 g	+011933	1

35-75

500 x 500
 ϕ 262



ϕ 354
HL Vésztúlfolyó



Alap információk a tervezéshez, kialakításhoz

• Hol van szükség vésztűlfolyóra?

Az esővizet a lapostetőkről alapvetően lapostető lefolyókkal, ezen belül a gravitációs, vagy a vákuumos rendszerekkel vezetjük el. Általában a méretezés, tervezés az 5 évente előforduló legnagyobb esőintenzitásra ($l/(s \times ha)$) épül. Azonban ritkán lezúdulhat időegység alatt az 5 évesnél nagyobb (100 éves intenzitás!) zápor is, melyet az alap rendszer már képtelen gyorsan elvezetni, ezért az extra csapadék-mennyiséget egy független, vésztűlfolyó rendszerrel kell megbízhatóan elvezetni.

A vésztűlfolyó kivételes, szélsőséges időjárási eseményekre készül és megvédi az épületet a túlterhelés esetén előforduló szerkezeti sérülésektől. Sajnos sok esetben a tervezők nem fektetnek elég hangsúlyt a vésztűlfolyó rendszernek, kihagyják, vagy alul tervezik azt, ami a lapostetőn a csapadék szintjének emelkedéséhez, beázáshoz vezethet, mely komoly javítási költségeket von maga után, nem beszélve a „legrosszabb eshetőségről” - a tetőszerkezet leszakadásáról!

• Hol van szabályozva a vésztűlfolyók tervezése, kialakítása?

Ausztriában ezt az ÖNORM B 2501 valamint az EN 12056-3 szabályozza:

5.10 Tetők és területek vízvezetése

5.10.1 Esőintenzitás meghatározás

A tető vízvezetés kiszámításánál általában egy 5 éves perióduson belül mért, 5 perc alatt lezúduló, legnagyobb intenzitású csapadékmennyiséget vesznek alapul. Ennek nagysága területenként változik, melyre vonatkozóan minden országban adatbázisok állnak rendelkezésre. Magyarországon ezekhez az információkhoz az Országos Meteorológiai Szolgálatól juthatunk.

A minimális esőintenzitás tetőknél és egyéb nyitott felületeknél a $300 l/(s \times ha)$.

A tető-vízvezetés méretezése az egyéb nyitott területekéhez hasonlóan az EN12056-3:2000 alapján történik.

5.10.5.1 Vésztűlfolyók, vészlelelyók

5.10.5.1 Általános információk

Tető- és teraszfelületek vízvezetésének 5.10.1 szerinti esőintenzitás figyelembe vételével történő tervezésekor az összes tetőfelületre vonatkozóan az 5.10.5.2 szerinti intenzitásra való tekintettel vésztűlfolyót kell tervezni.

Amikor egy lapostető felületre legalább kettő lefolyó betervezésre kerül, akkor ide egy vagy több vészlelelyót is tervezni kell.

A vésztűlfolyó rendszerét épületen belül a lapostető vízvezetésétől elválasztva 5.10.1 szerint kell kialakítani.

A vésztűlfolyók elhelyezésekor figyelembe kell venni a kapcsolódó épületrészek helyzetét és a megfelelő vízszint feltorlódás mértékét.

A vésztűlfolyót nem szabad közműcsatornába bekötni. Ez alól kivétel, ha már létező épületről van szó, ahol lapostető vízvezetés van és a csapadékot eleve a közműcsatornába lehetett csak elvezetni. Ilyen esetben a vízvezető hálózat teljesítményét matematikai számításokkal ellenőrizni kell!

A vízvezetési rendszernek és a vésztűlfolyó hálózatnak összességében el kell tudni vezetni a tetőre jutó csapadékot az 100 éves intenzitás esetén is.

• Hogyan számolható ki az elvezetendő csapadék mennyisége?

Egy példa segítségével mutatjuk be hogyan méretezhető a vésztűlfolyó rendszer:

Alapadatok

Földrajzi hely: Himberg bei Wien

A lapostető méretei: 55m x 20m

Tetőfelület: 1100m²

Tető típusa: Lapostető attikával, 2%-os lejtéssel

Megengedett tetőterhelés / hóterhelés: 0,884 kN/m²

Szorószám kN/m² és mm vízoszlop között = 101,974 428 892 2

Maximális vízoszlop magasság a tetőn: 90,14 mm



A vízvezetés vákuumos rendszerrel van megoldva az 5 éves legnagyobb intenzitással lett kalkulálva

A lefolyóteljesítmények megállapítása gravitációs lefolyók esetén az EN1253-2:2015 3. táblázata alapján, DN110 esetén 35mm, DN125 és DN 150 esetén 45mm vízoszlop magasságnál történik.

A vákuumos elven működő lefolyók esetén ez 55mm vízoszlopnál történik.

A területre jellemző 5 éves legnagyobb 5 perces esőintenzitási adat a <http://ehyd.gv.at> információi szerint $r_{(5,5)} = 446,66 \text{ l/(s x ha)}$

A területre jellemző 100 éves legnagyobb 5 perces esőintenzitási adat $r_{(5,100)} = 836,66 \text{ l/(s x ha)}$

$$Q_{\text{not}} = (r_{(5,100)} - r_{(5,5)} \times C) \times \frac{A}{10000}$$

Q_{not} vésztűlfolyón elvezetendő vízmennyiség l/s

$r_{(5,100)}$ 100 éves legnagyobb 5 perces esőintenzitás l/(s x ha)-ban megadva = **836,66 l/(s x ha)**

$r_{(5,5)}$ 5 éves legnagyobb 5 perces esőintenzitás l/(s x ha)-ban megadva = **446,66 l/(s x ha)**

C A lapostető felszínének érdességéből adódó elfolyási együttható (mértékegység nélkül) = **1**

A lapostető felülete = **1100 m²**

$$Q_{\text{not}} = (836,66 - 446,66 \times 1) \times 0,11 = \mathbf{42,9 \text{ l/s}}$$

• Melyik véstúlfolyót kell alkalmazni?

A biztonságos véstúlfolyókra alapvetően néhány technikai megoldás van. A választás ezek közül a tervező feladata. A következőkben 4 különböző lehetőséget mutatunk be a tető alap-vízvezetési rendszerének teljesítményét túllépő vízmennyiség biztonságos vízvezetésére.

1. példa: attika átvezetés téglalap keresztmetszetű réseken

A vízátvezető rések szélességének méretezése az ÖNORM 2501 és a DIN 1986-100 szerint

Túlfolyó térfogatáram (l/s)	42,9
Megengedett tetőterhelés (kN/m ²)	0,884
Maximális vízszlop magasság a tetőn (mm)	90,14
Vízszlop magasság a lefolyóknál (mm)	55
Átfolyási magasság (mm)	35,14



$$Q_w = \frac{L_w \cdot h_{\bar{u}}^{1,5}}{24\,000} \quad \text{illetve} \quad L_w = \frac{Q_w \cdot 24\,000}{h_{\bar{u}}^{1,5}}$$

Ahol:

Q_w	Lefolyó teljesítmény méterenként (l/s)
L_w	A túlfolyó hossza (mm)
$h_{\bar{u}}$	A tervezett maximális vízszint túlfolyás esetén (mm)

$$L_w = \frac{42,9 \text{ l/s} \cdot 24\,000}{h_{\bar{u}}^{1,5}} = 4942,72 \text{ mm} = 4,95 \text{ m}$$

A példában tehát a szükséges véstúlfolyó rések teljes hossza 4,95 m. Ha a 500 mm hosszúságú túlfolyó résekkel számolunk (szokásos), akkor 10 db kivezetésre lesz szükség, oldalanként 5-5db-ra.

Szükséges kivezetések száma: **10 db**

2. példa: attika átvezetés kör keresztmetszetű áttörésekkel

Túlfolyó térfogatáram (l/s): 42,9 l/s
 A lefolyóteljesítmény az ÖNORM B2501 szerint
 1db kör keresztmetszetű DN100 nyílás esetén, 5° lejtéssel 1 l/s.

A szükséges átvezetések száma: **44 db**



3. példa: Biztonsági lefolyó közel az attikához (HL PowerSafe) 3m ejtőcsővel

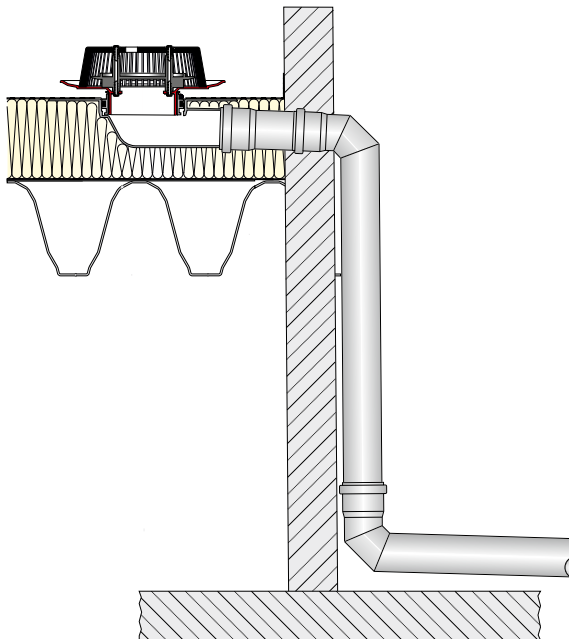
A HL PowerSafe vésztűlfolyó teljesítménye 3m ejtőcsővel bekötve,
35mm vízszlop feltorlódásnál 12 l/s.

A rendszer szükséges teljesítménye: 42,9 l/s

4db HL PowerSafe lefolyó teljesítménye 48 l/s



Szükséges lefolyófejek száma: **4 db**



4. példa: Biztonsági lefolyó közel az attikához (HL PowerSafe) magasító elembe helyezve

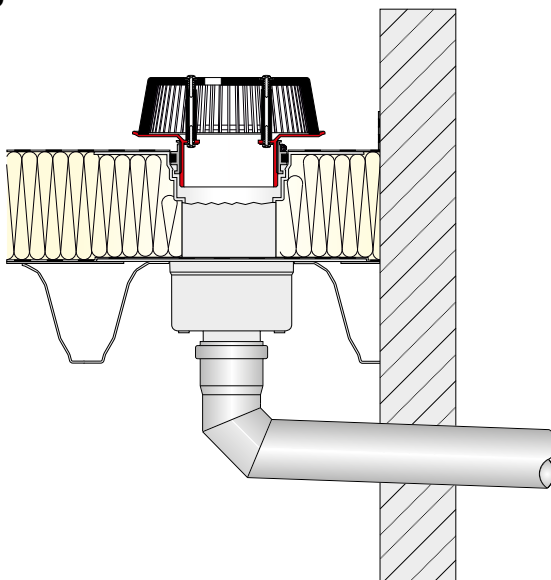
A HL PowerSafe lefolyó teljesítménye a rajzon vázolt felépítésben,
DN110 csődimenzió és 35mm feltorlódó vízszlop esetében 8,1 l/s.

A vésztűlfolyó által elvezetni kívánt vízmennyiség 42,9 l/s

6db HL PowerSafe lefolyó teljesítménye 48,6 l/s



Szükséges lefolyófejek száma: **6 db**



HL Vésztúlfolyók - Termékek - Áttekintés

Lefolyók



Termék	HL62Safe	HL62HSafe	HL62PSafe	HL62FSafe	HL64Safe	HL64HSafe
Leírás	Vésztúlfolyó, függőleges, szorítóperemes	Vésztúlfolyó, függőleges, bitumen gallérral	Vésztúlfolyó, függőleges, PVC gallérral	Vésztúlfolyó, függőleges, FPO gallérral	Vésztúlfolyó, vízszintes, szorítóperemes	Vésztúlfolyó, vízszintes, bitumen gallérral
Funkció	Rugalmas polymer szigetelő fóliákhoz	Bitumen szigetelő fóliákhoz	PVC szigetelő fóliákhoz	PP-alapú FPO szigetelő fóliákhoz	Rugalmas polymer szigetelő fóliákhoz	Bitumen szigetelő fóliákhoz

Lefolyók



Termék	HL64PSafe	HL64FSafe	HL64H PowerSafe	HL64P Power Safe	HL64F PowerSafe
Leírás	Vésztúlfolyó, vízszintes, PVC gallérral	Vésztúlfolyó, vízszintes, FPO gallérral	PowerSafe vésztúlfolyó, vízszintes, bitumen galléros	PowerSafe vésztúlfolyó, vízszintes, PVC gallérral	PowerSafe vésztúlfolyó, vízszintes, FPO gallérral
Funkció	PVC szigetelő fóliákhoz	PP-alapú FPO szigetelő fóliákhoz	Bitumen szigetelő fóliákhoz	PVC szigetelő fóliákhoz	PP-alapú, FPO szigetelő fóliákhoz

A PowerSafe sorozat kivételével minden vésztúlfolyó fűthető kivételben is rendelhető. További információkat a részletes termékadatoknál talál.

HL Vésztúlfolyók - Termékek - Adatok

HL62Safe Vésztúlfolyó 28-68mm tartományban beállítható túlfolyógát magassággal

HL62.1Safe Vésztúlfolyó mint a HL62Safe, fűthető kivitelben

Adatok

Teljesítmény	Ld. a táblázatot
Anyag	PP, hőszigetelt lefolyóház
Csatlakozó méret	HL62Safe/7, HL62.1Safe/7: DN75 HL62Safe/1, HL62.1Safe/1: DN110 HL62Safe/2, HL62.1Safe/2: DN125 HL62Safe/5, HL62.1Safe/5: DN160

Csatlakozó irány	függőleges
Szigetelő gallér	PP, rozsdamentes leszorító tárcsával

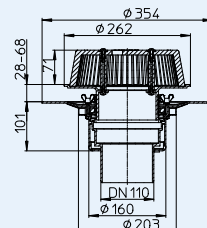
Bemenet	Lombfogó kosár 28-68mm között állítható gátmagassággal
---------	--

Szabvány	ÖNORM B2501, EN 1253
----------	----------------------

Javasolt alkalmazás	rugalmas polymer szigetelő fóliákhoz
---------------------	--------------------------------------

További információ	Födém-kirekesztés: 255x380mm Átmenőfurat: Ø255mm HL62.1Safe: fűtött kivitel, mely önszabályozó, 230V-hoz közvetlen csatlakoztatásra (10-30W)
--------------------	--

További tartozékok	Védőfedél, a szárnyas anyák mellé 6db hatlapú anya
--------------------	--



A lefolyóteljesítmények megadása EN 1253 szerint, l/s értékben, 3m ejtőcsővel, 5-65mm feltorlódtott vízszlappal

Csatlakozó méretek	EN 1253	5 mm	15 mm	25 mm	35 mm	45 mm	55 mm	65 mm
DN75	min. 1,7 (35 mm)	0,8	3,6	5,9	8,7	12,1	14,8	15
DN110	min. 4,5 (35 mm)	0,9	3,8	6,4	9,1	12,2	15,8	20,1
DN125	min. 7,0 (45 mm)	0,9	3,8	6,2	9,1	12,1	15,7	20
DN160	min. 8,1 (45 mm)	0,9	3,8	6,5	9,3	12,8	16,5	21,5

A lefolyóteljesítmények megadása EN 1253 szerint, l/s értékben, ejtőcső nélkül, 5-65mm feltorlódtott vízszlappal

Csatlakozó méretek	EN 1253	5 mm	15 mm	25 mm	35 mm	45 mm	55 mm	65 mm
DN75	min. 1,7 (35 mm)	0,8	3,2	5,4	5,4	5,5	5,6	5,7
DN110	min. 4,5 (35 mm)	0,9	3,2	5,5	8,1	9,6	10,1	10,5
DN125	min. 7,0 (45 mm)	0,9	3,7	6	8,5	11,6	13,9	14,4
DN160	min. 8,1 (45 mm)	0,9	3,2	5,8	8,1	9,2	10,2	11

HL-Nr.	Csatlakozó méret	Súly	EAN	Db/csom	Változat
62Safe/7	DN75	3014g		1	Normál
62.1Safe/7	DN75	3154g		1	Fűthető
62Safe/1	DN110	3034g		1	Normál
62.1Safe/1	DN110	3174g		1	Fűthető
62Safe/2	DN125	3074g		1	Normál
62.1Safe/2	DN125	3214g		1	Fűthető
62Safe/5	DN160	3094g		1	Normál
62.1Safe/5	DN160	3234g		1	Fűthető

HL62HSafe Vésztúlfolyó bitumengallérral és 28-68mm tartományban állítható túlfolyógát magassággal

HL62.1HSafe Vésztúlfolyó mint HL62HSafe, elektromos fűtéssel

Adatok

Teljesítmény	Ld. a táblázatot
Anyag	PP, hőszigetelt lefolyóház
Csatlakozó méret	HL62HSafe/7, HL62.1HSafe/7: DN75 HL62HSafe/1, HL62.1HSafe/1: DN110 HL62HSafe/2, HL62.1HSafe/2: DN125 HL62HSafe/5, HL62.1HSafe/5: DN160

Csatlakozó irány	függőleges
------------------	------------

Szigetelő gallér	PP, rozsdamentes, gyárilag felhegesztett bitumengallérral
------------------	---

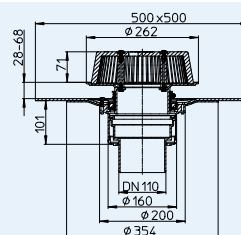
Bemenet	Lombfogó kosár 28-68mm között állítható gátmagassággal
---------	--

Szabvány	ÖNORM B2501, EN 1253
----------	----------------------

Javasolt alkalmazás	bitumen szigetelő lemezekhez
---------------------	------------------------------

További információ	Födém-kirekesztés: 255x380mm Átmenőfurat: Ø255mm HL62.1HSafe: fűtött kivitel, mely önszabályozó, 230V-hoz közvetlen csatlakoztatásra (10-30W)
--------------------	---

További tartozékok	Védőfedél
--------------------	-----------



A lefolyóteljesítmények megadása EN 1253 szerint, l/s értékben, 3m ejtőcsővel, 5-65mm feltorlódtott vízszlappal

Csatlakozó méretek	EN 1253	5 mm	15 mm	25 mm	35 mm	45 mm	55 mm	65 mm
DN75	min. 1,7 (35 mm)	0,8	3,6	5,9	8,7	12,1	14,8	15
DN110	min. 4,5 (35 mm)	0,9	3,8	6,4	9,1	12,2	15,8	20,1
DN125	min. 7,0 (45 mm)	0,9	3,8	6,2	9,1	12,1	15,7	20
DN160	min. 8,1 (45 mm)	0,9	3,8	6,5	9,3	12,8	16,5	21,5

A lefolyóteljesítmények megadása EN 1253 szerint, l/s értékben, ejtőcső nélkül, 5-65mm feltorlódtott vízszlappal

Csatlakozó méretek	EN 1253	5 mm	15 mm	25 mm	35 mm	45 mm	55 mm	65 mm
DN75	min. 1,7 (35 mm)	0,8	3,2	5,4	5,4	5,5	5,6	5,7
DN110	min. 4,5 (35 mm)	0,9	3,2	5,5	8,1	9,6	10,1	10,5
DN125	min. 7,0 (45 mm)	0,9	3,7	6	8,5	11,6	13,9	14,4
DN160	min. 8,1 (45 mm)	0,9	3,2	5,8	8,1	9,2	10,2	11

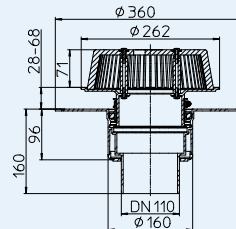
HL-Nr.	Csatlakozó méret	Súly	EAN	Db/csom	Változat
62HSafe/7	DN75	3253g		1	Normál
62.1HSafe/7	DN75	3371g		1	Fűthető
62HSafe/1	DN110	3494g		1	Normál
62.1HSafe/1	DN110	3611g		1	Fűthető
62HSafe/2	DN125	3504g		1	Normál
62.1HSafe/2	DN125	3621g		1	Fűthető
62HSafe/5	DN160	3514g		1	Normál
62.1HSafe/5	DN160	3631g		1	Fűthető

HL Vésztúlfolyók - Termékek - Adatok

HL62PSafe Vésztúlfolyó PVC gallérral és 28-68mm tartományban állítható túlfolyógát magassággal
HL62.1PSafe Vésztúlfolyó mint HL62PSafe, elektromos fűtéssel

Adatok

Teljesítmény	Ld. a táblázatot
Anyag	PVC, hőszigetelt lefolyóház
Csatlakozó méret	HL62PSafe/7, HL62.1PSafe/7: DN75 HL62PSafe/1, HL62.1PSafe/1: DN110 HL62PSafe/2, HL62.1PSafe/2: DN125 HL62PSafe/5, HL62.1PSafe/5: DN160
Csatlakozó irány	függőleges
Szigetelő gallér	PVC, forrólevegővel hegeszthető
Bemenet	Lombfógó kosár 28-68mm között állítható gátmagassággal
Szabvány	ÖNORM B2501, EN 1253
Javasolt alkalmazás	PVC szigetelő fóliákhoz
További információ	Födém-kirekesztés: 255x380mm Átmenőfurat: Ø255mm HL62.1PSafe: fűtött kivitel, mely önszabályozó, 230V-hoz közvetlen csatlakoztatásra (10-30W)
További tartozékok	Védőfedél



A lefolyóteljesítmények megadása EN 1253 szerint, l/s értékben, 3m ejtőcsővel, 5-65mm feltorlódtott vízszlappal

Csatlakozó méretek	EN 1253	5 mm	15 mm	25 mm	35 mm	45 mm	55 mm	65 mm
DN75	min. 1,7 (35 mm)	0,8	3,6	5,9	8,7	12,1	14,8	15
DN110	min. 4,5 (35 mm)	0,9	3,8	6,4	9,1	12,2	15,8	20,1
DN125	min. 7,0 (45 mm)	0,9	3,8	6,2	9,1	12,1	15,7	20
DN160	min. 8,1 (45 mm)	0,9	3,8	6,5	9,3	12,8	16,5	21,5

A lefolyóteljesítmények megadása EN 1253 szerint, l/s értékben, ejtőcső nélkül, 5-65mm feltorlódtott vízszlappal

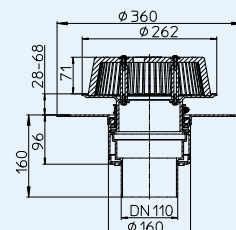
Csatlakozó méretek	EN 1253	5 mm	15 mm	25 mm	35 mm	45 mm	55 mm	65 mm
DN75	min. 1,7 (35 mm)	0,8	3,2	5,4	5,4	5,5	5,6	5,7
DN110	min. 4,5 (35 mm)	0,9	3,2	5,5	8,1	9,6	10,1	10,5
DN125	min. 7,0 (45 mm)	0,9	3,7	6	8,5	11,6	13,9	14,4
DN160	min. 8,1 (45 mm)	0,9	3,2	5,8	8,1	9,2	10,2	11

HL-Nr.	Csatlakozó méret	Súly	EAN	Db/csom	Változat
62PSafe/7	DN75	2834g		1	Normál
62.1PSafe/7	DN75	2951g		1	Fűthető
62PSafe/1	DN110	2874g		1	Normál
62.1PSafe/1	DN110	2991g		1	Fűthető
62PSafe/2	DN125	2814g		1	Normál
62.1PSafe/2	DN125	2931g		1	Fűthető
62PSafe/5	DN160	2894g		1	Normál
62.1PSafe/5	DN160	3011g		1	Fűthető

HL62FSafe Vésztúlfolyó PP gallérral és 28-68mm tartományban állítható túlfolyógát magassággal
HL62.1FSafe Vésztúlfolyó mint HL62FSafe, elektromos fűtéssel

Adatok

Teljesítmény	Ld. a táblázatot
Anyag	PP, hőszigetelt lefolyóház
Csatlakozó méret	HL62FSafe/7, HL62.1FSafe/7: DN75 HL62FSafe/1, HL62.1FSafe/1: DN110 HL62FSafe/2, HL62.1FSafe/2: DN125
Csatlakozó irány	függőleges
Szigetelő gallér	PP, hőszigetelt lefolyóház
Bemenet	Lombfógó kosár 28-68mm között állítható gátmagassággal
Szabvány	ÖNORM B2501, EN 1253
Javasolt alkalmazás	PP-alapú FPO szigetelő fóliákhoz
További információ	Födém-kirekesztés: 255x380mm Átmenőfurat: Ø255mm HL62.1FSafe: fűtött kivitel, mely önszabályozó, 230V-hoz közvetlen csatlakoztatásra (10-30W)
További tartozékok	Védőfedél



A lefolyóteljesítmények megadása EN 1253 szerint, l/s értékben, 3m ejtőcsővel, 5-65mm feltorlódtott vízszlappal

Csatlakozó méretek	EN 1253	5 mm	15 mm	25 mm	35 mm	45 mm	55 mm	65 mm
DN75	min. 1,7 (35 mm)	0,8	3,6	5,9	8,7	12,1	14,8	15
DN110	min. 4,5 (35 mm)	0,9	3,8	6,4	9,1	12,2	15,8	20,1
DN125	min. 7,0 (45 mm)	0,9	3,8	6,2	9,1	12,1	15,7	20

A lefolyóteljesítmények megadása EN 1253 szerint, l/s értékben, ejtőcső nélkül, 5-65mm feltorlódtott vízszlappal

Csatlakozó méretek	EN 1253	5 mm	15 mm	25 mm	35 mm	45 mm	55 mm	65 mm
DN75	min. 1,7 (35 mm)	0,8	3,2	5,4	5,4	5,5	5,6	5,7
DN110	min. 4,5 (35 mm)	0,9	3,2	5,5	8,1	9,6	10,1	10,5
DN125	min. 7,0 (45 mm)	0,9	3,7	6	8,5	11,6	13,9	14,4

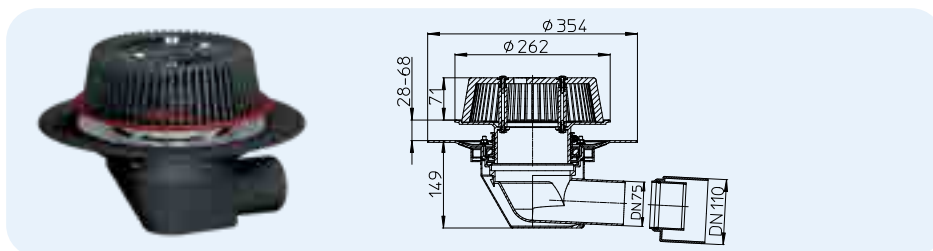
HL-Nr.	Csatlakozó méret	Súly	EAN	Db/csom	Változat
62FSafe/7	DN75	2974g		1	Normál
62.1FSafe/7	DN75	3091g		1	Fűthető
62FSafe/1	DN110	3274g		1	Normál
62.1FSafe/1	DN110	3391g		1	Fűthető
62FSafe/2	DN125	3514g		1	Normál
62.1FSafe/2	DN125	3634g		1	Fűthető

HL Vésztúlfolyók - Termékek - Adatok

HL64Safe Vésztúlfolyó, szorítóperemes karimával és 28-68mm tartományban állítható túlfolyógát magassággal
HL64.1Safe Vésztúlfolyó mint HL64Safe, elektromos fűtéssel

Adatok

Teljesítmény	Ld. a táblázatot
Anyag	PP, hőszigetelt lefolyóház
Csatlakozó méret	DN75/110
Csatlakozó irány	vízszintes
Szigetelő gallér	PP, rozsdamentes leszorító tárcsával
Bemenet	Lombfugó kosár 28-68mm között állítható gátmagassággal
Szabvány	ÖNORM B2501, EN 1253
Javasolt alkalmazás	rugalmas polymer szigetelő fóliákhoz
További információ	Födém-kirekesztés: 260x380mm HL64.1Safe: fűtött kivitel, mely önszabályozó, 230V-hoz közvetlen csatlakoztatásra (10-30W)
További tartozékok	Védőfedél, szárnyas anyák mellé 6db hatlapú anya (opcióként)



A lefolyóteljesítmények megadása EN 1253 szerint, l/s értékben, 3m ejtőcsővel, 5-65mm feltorlódot vízszloppal

Csatlakozó méretek	EN 1253	5 mm	15 mm	25 mm	35 mm	45 mm	55 mm	65 mm
DN75	min. 1,7 (35 mm)	0,7	3,9	6,1	8,8	11,1	15	17,5
DN110	min. 4,5 (35 mm)	0,9	3,7	6,4	8,9	12,1	15,9	20,1

A lefolyóteljesítmények megadása EN 1253 szerint, l/s értékben, ejtőcső nélkül, 5-65mm feltorlódot vízszloppal

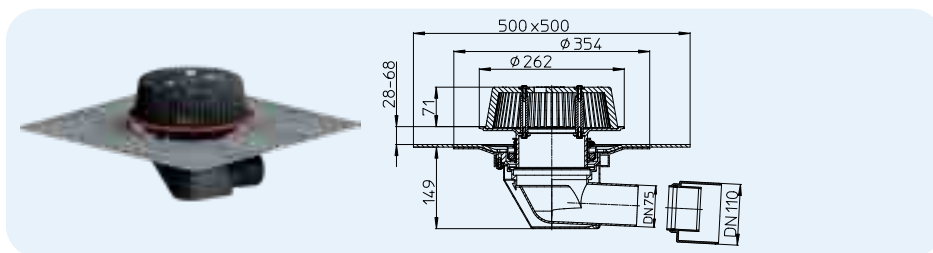
Csatlakozó méretek	EN 1253	5 mm	15 mm	25 mm	35 mm	45 mm	55 mm	65 mm
DN75	min. 1,7 (35 mm)	1,2	3,6	5,4	5,6	5,7	5,9	6
DN110	min. 4,5 (35 mm)	0,8	3,3	4,1	4,2	4,3	4,4	4,5

HL-Nr.	Csatlakozó méret	Súly	EAN	Db/csom	Változat
64Safe	DN75/110	2934g		1	Normál
64.1Safe	DN75/110	3054g		1	Fűthető

HL64HSafe Vésztúlfolyó, bitumengallérral és 28-68mm tartományban állítható túlfolyógát magassággal
HL64.1HSafe Vésztúlfolyó mint HL64HSafe, elektromos fűtéssel

Adatok

Teljesítmény	Ld. a táblázatot
Anyag	PP, hőszigetelt lefolyóház
Csatlakozó méret	DN75/110
Csatlakozó irány	vízszintes
Szigetelő gallér	PP, nemesacél, gyárilag felhegesztett bitumengallérral
Bemenet	Lombfugó kosár 28-68mm között állítható gátmagassággal
Szabvány	ÖNORM B2501, EN 1253
Javasolt alkalmazás	Bitumen szigetelő lemezekhez
További információ	Födém-kirekesztés: 260x380mm HL64.1HSafe: fűtött kivitel, mely önszabályozó, 230V-hoz közvetlen csatlakoztatásra (10-30W)
További tartozékok	Védőfedél



A lefolyóteljesítmények megadása EN 1253 szerint, l/s értékben, 3m ejtőcsővel, 5-65mm feltorlódot vízszloppal

Csatlakozó méretek	EN 1253	5 mm	15 mm	25 mm	35 mm	45 mm	55 mm	65 mm
DN75	min. 1,7 (35 mm)	0,7	3,9	6,1	8,8	11,1	15	17,5
DN110	min. 4,5 (35 mm)	0,9	3,7	6,4	8,9	12,1	15,9	20,1

A lefolyóteljesítmények megadása EN 1253 szerint, l/s értékben, ejtőcső nélkül, 5-65mm feltorlódot vízszloppal

Csatlakozó méretek	EN 1253	5 mm	15 mm	25 mm	35 mm	45 mm	55 mm	65 mm
DN75	min. 1,7 (35 mm)	1,2	3,6	5,4	5,6	5,7	5,9	6
DN110	min. 4,5 (35 mm)	0,8	3,3	4,1	4,2	4,3	4,4	4,5

HL-Nr.	Csatlakozó méret	Súly	EAN	Db/csom	Változat
64HSafe	DN75/110	3254g		1	Normál
64.1HSafe	DN75/110	3371g		1	Fűthető

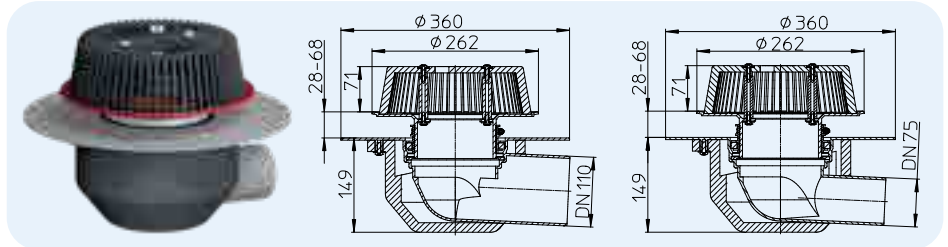
HL Vésztúlfolyók - Termékek - Adatok

HL64PSafe Vésztúlfolyó, PVC gallérral és 28-68mm tartományban állítható túlfolyógát magassággal

HL64.1PSafe Vésztúlfolyó mint HL64PSafe, elektromos fűtéssel

Adatok

Teljesítmény	Ld. a táblázatot
Anyag	PP, PVC, hőszigetelt lefolyóház
Csatlakozó méret	HL64PSafe/7, HL64.1PSafe/7: DN75 HL64PSafe/1, HL64.1PSafe/1: DN110
Csatlakozó irány	vízszintes
Szigetelő gallér	PVC, forrólevegővel hegeszthető
Bemenet	Lombfogó kosár 28-68mm között állítható gátmagassággal
Szabvány	ÖNORM B2501, EN 1253
Javasolt alkalmazás	PVC szigetelő fóliákhoz
További információ	Födém-kirekesztés: 260x380mm HL64.1PSafe: fűtött kivitel, mely önszabályozó, 230V-hoz közvetlen csatlakoztatásra (10-30W)
További tartozékok	Védőfedél



A lefolyóteljesítmények megadása EN 1253 szerint, l/s értékben, 3m ejtőcsővel, 5-65mm feltorlódott vízszlappal

Csatlakozó méretek	EN 1253	5 mm	15 mm	25 mm	35 mm	45 mm	55 mm	65 mm
DN75	min. 1,7 (35 mm)	0,7	3,9	6,1	8,8	11,1	15	17,5
DN110	min. 4,5 (35 mm)	0,9	3,7	6,4	8,9	12,1	15,9	20,1

A lefolyóteljesítmények megadása EN 1253 szerint, l/s értékben, ejtőcső nélkül, 5-65mm feltorlódott vízszlappal

Csatlakozó méretek	EN 1253	5 mm	15 mm	25 mm	35 mm	45 mm	55 mm	65 mm
DN75	min. 1,7 (35 mm)	1,2	3,6	5,4	5,6	5,7	5,9	6
DN110	min. 4,5 (35 mm)	0,8	3,3	4,1	4,2	4,3	4,4	4,5

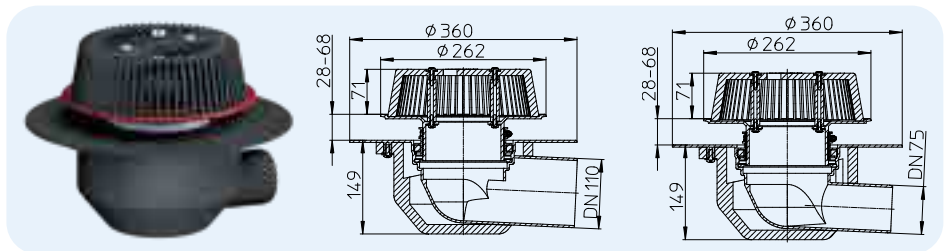
HL-Nr.	Csatlakozó méret	Súly	EAN	Db/csom	Változat
64PSafe/7	DN75	2174g		1	Normál
64.1PSafe/7	DN75	2295g		1	Fűthető
64PSafe/1	DN110	2231g		1	Normál
64.1PSafe/1	DN110	2348g		1	Fűthető

HL64FSafe Vésztúlfolyó, PP gallérral és 28-68mm tartományban állítható túlfolyógát magassággal

HL64.1FSafe Vésztúlfolyó mint HL64PSafe, elektromos fűtéssel

Adatok

Teljesítmény	Ld. a táblázatot
Anyag	PP, hőszigetelt lefolyóház
Csatlakozó méret	HL64FSafe/7, HL64.1FSafe/7: DN75 HL64FSafe/1, HL64.1FSafe/1: DN110
Csatlakozó irány	vízszintes
Szigetelő gallér	PP, forrólevegővel hegeszthető
Bemenet	Lombfogó kosár 28-68mm között állítható gátmagassággal
Szabvány	ÖNORM B2501, EN 1253
Javasolt alkalmazás	PP-alapú FPO szigetelő fóliákhoz
További információ	Födém-kirekesztés: 260x380mm HL64.1FSafe: fűtött kivitel, mely önszabályozó, 230V-hoz közvetlen csatlakoztatásra (10-30W)
További tartozékok	Védőfedél



A lefolyóteljesítmények megadása EN 1253 szerint, l/s értékben, 3m ejtőcsővel, 5-65mm feltorlódott vízszlappal

Csatlakozó méretek	EN 1253	5 mm	15 mm	25 mm	35 mm	45 mm	55 mm	65 mm
DN75	min. 1,7 (35 mm)	0,7	3,9	6,1	8,8	11,1	15	17,5
DN110	min. 4,5 (35 mm)	0,9	3,7	6,4	8,9	12,1	15,9	20,1

A lefolyóteljesítmények megadása EN 1253 szerint, l/s értékben, ejtőcső nélkül, 5-65mm feltorlódott vízszlappal

Csatlakozó méretek	EN 1253	5 mm	15 mm	25 mm	35 mm	45 mm	55 mm	65 mm
DN75	min. 1,7 (35 mm)	1,2	3,6	5,4	5,6	5,7	5,9	6
DN110	min. 4,5 (35 mm)	0,8	3,3	4,1	4,2	4,3	4,4	4,5

HL-Nr.	Csatlakozó méret	Súly	EAN	Db/csom	Változat
64FSafe/7	DN75	2163g		1	Normál
64.1FSafe/7	DN75	2279g		1	Fűthető
64FSafe/1	DN110	2273g		1	Normál
64.1FSafe/1	DN110	2388g		1	Fűthető

HL Vésztűlfolyók - Termékek - Adatok

HL64HPowerSafe Power-vésztűlfolyó bitumengallérral és 28-58mm beállítható gátmagassággal

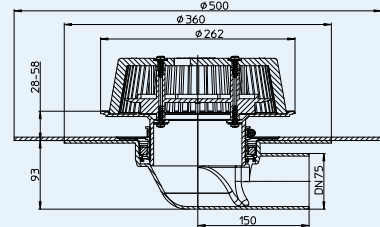
HL64PPowerSafe Power-vésztűlfolyó PVC gallérral és 28-58mm beállítható gátmagassággal

HL64FPowerSafe Power-vésztűlfolyó PP gallérral és 28-58mm beállítható gátmagassággal

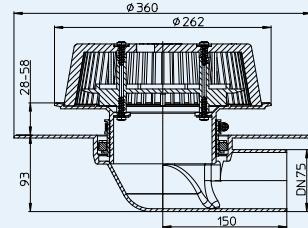
Adatok

Teljesítmény	Ld. a táblázatot
Anyag	HL64H PowerSafe: PP, bitumen HL64P PowerSafe: PVC HL64F PowerSafe: PP
Csatlakozó méret	DN75
Csatlakozó irány	vízszintes
Szigetelő gallér	HL64H PowerSafe: bitumen gallér HL64P PowerSafe: PVC gallér HL64F PowerSafe: PP gallér PP és PVC forrólevegővel hegeszthető
Bemenet	lombfogó kosár 28-58mm között állítható gátmagassággal
Szabvány	ÖNORM B2501, EN 1253
Javasolt alkalmazás	HL64H PowerSafe: bitumen szigetelő lemezekenél HL64P PowerSafe: PVC szigetelő fóliáknál HL64F PowerSafe: PP-alapú FPO fóliáknál
További információ	Födém-kirekesztés: 220x380mm
További tartozékok	Védőfedél

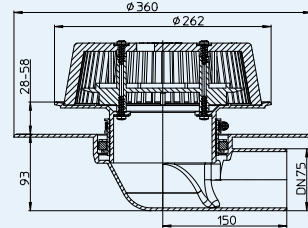
HL64HPowerSafe



HL64PPowerSafe



HL64FPowerSafe



A lefolyóteljesítmények megadása EN 1253 szerint, l/s értékben, 3m ejtőcsővel, 5-65mm feltorlódott vízszlappal

Csatlakozó méretek	EN 1253	5 mm	15 mm	25 mm	35 mm	45 mm	55 mm	65 mm
DN75	min. 1,7 (35 mm)	0,7	3,2	7,3	12	15,6	16	16

A lefolyóteljesítmények megadása EN 1253 szerint, l/s értékben, 4,2m ejtőcsővel, 5-65mm feltorlódott vízszlappal

Csatlakozó méretek	EN 1253	5 mm	15 mm	25 mm	35 mm	45 mm	55 mm	65 mm
DN75	min. 1,7 (35 mm)	0,7	3,8	7,5	12,1	17,7	17,9	17,9

A lefolyóteljesítmények megadása EN 1253 szerint, l/s értékben, ejtőcső nélkül, 5-65mm feltorlódott vízszlappal

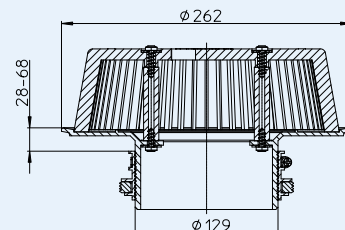
Csatlakozó méretek	EN 1253	5 mm	15 mm	25 mm	35 mm	45 mm	55 mm	65 mm
DN75	min. 1,7 (35 mm)	1	3,8	3,9	4,1	4,2	4,3	4,5

HL-Nr.	Csatlakozó méret	Súly	EAN	Db/csom
64H PowerSafe	DN75	4161g		1
64P PowerSafe	DN75	3284g		1
64F PowerSafe	DN75	3010g		1

HL062.1Safe Lombfogó kosár vésztűlfolyóhoz

Adatok

Teljesítmény	Ld. a táblázatot
Anyag	PP
Bemenet	Lombfogó kosár 28-68mm között állítható gátmagassággal
Szabvány	ÖNORM B2501, EN 1253
Javasolt alkalmazás	HL lapostető lefolyókba vésztűlfolyó kialakításához



HL-Nr.	Csatlakozó méret	Súly	EAN	Db/csom
062.1Safe		1250g		1

Ø 200

123 x 123



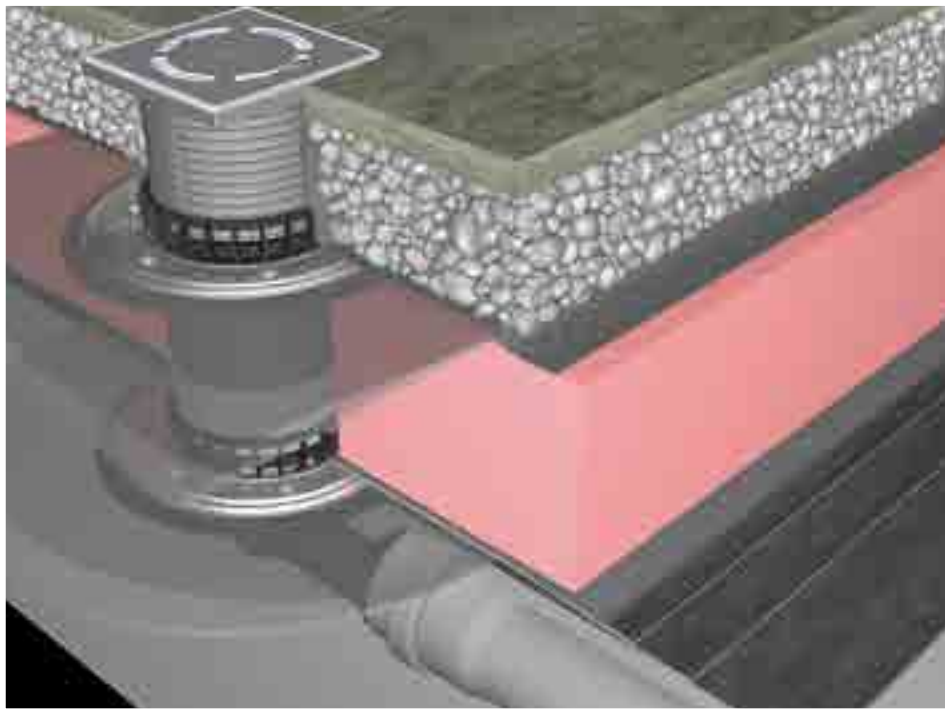
SIPHONS ABLÄUFE



12-70



144

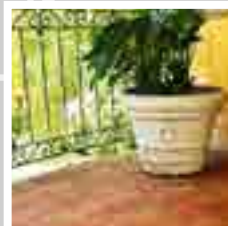


62

HL Lefolyók

12. Balkonok és teraszok

12



DN
DN75

HL Balkon- és teraszleflyók

Tervezési és alkalmazási tudnivalók

Balkonokra, teraszokra lehulló esővíz elvezetését leflyók segítségével oldhatjuk meg. A tervezési fázisban a következő fontos követelményekre kell figyelemmel lenni:

▲ A legmegfelelőbb leflyófejt és szükségessé tartozékainak meghatározásához még az építés megkezdése előtt ismerni kell a rétegrendet (födém, hőszigetelés, vízszigetelés...). Különösen fontos ez a fordított rétegrend esetén, amikor vízvezetésről a hőszigetelés felett, valamint lenn a vízszigetelés szintjén is gondoskodnunk kell.

▲ A kiválasztáshoz ismernünk kell az esőnek kitett balkon- vagy terasz felületét, valamint a számba veendő leflyók teljesítményét. Az esőintenzitás (l/s) és a leflyók névleges teljesítménye (l/s) alapján dönthetünk az összeállításról és a víznyelő darabszámról.

▲ A beázást a szigetelés tudománya akadályozza meg és az, hogy a terv szerint alkalmazott szigetelő fóliát a leflyóhoz hogyan kötjük. Ezért fontos, hogy vagy a megfelelő szigetelő fóliával gyárilag ellátott leflyót rendeljünk, vagy a leflyóhoz megfelelő szigetelő készletet válasszunk

▲ A tervezéskor arra a szabványkövetelményre is figyelni kell,

amely véstűlflyó kialakítását írja elő! Erre a méretezéskor alapul vett esőintenzitást meghaladó vízmennyiség elvezetésére, illetve dugulás esetén lehet szükség annak megakadályozása érdekében, hogy a túlterhelés miatt az épület szerkezete ne sérüljön, a tető, vagy terasz ne szakadjon le. Emiatt javasoljuk a víznyelők rendszeres tisztítását is.

▲ A vonatkozó szabvány előírja, hogy a leflyókat csak esővíz csatornába lehet bekötni. Ha a bekötés csak vegyes rendszerbe lehetséges, javasoljuk a teraszleflyóinkba elhelyezhető fagyveszélyes helyre is beépíthető csappantyúszelepes búzzárainkat. Teraszleflyóinkat igény esetén HL82 fűtőkészlettel is kiegészíthetik.

▲ Karbantartás

A DIN 1986-3 szabvány előírása szerint a tetőleflyókat, balkon- és teraszleflyókat, valamint a véstűlflyókat 6 havonta ellenőrizni, igény esetén karbantartani kell. Illetve szükség szerint gyakrabban pl. ősszel, illetve extrém időjárási körülmények után. Ekkor a faleveleket, szennyeződések el kell távolítani, mellyel biztosítjuk a tetőre jutó csapadék akadálytalan elfolyását. A hiányzó, vagy sérült alkatrészeket ilyenkor pótolni, cserélni kell.

A HL635N szívárogató-, kontrollakna nagyban megkönnyíti ezt az ellenőrzési, karbantartási, kötelezettséget különösen a zöldtetők esetében és egyben biztosítja a hatékonyabb vízvezetést a nagyobb vízvezető nyílásokon keresztül.

Szabványok, előírások

ÖNORM B2501	Épületek vízvezetése
DIN 1986-100	Épületek és telkek vízvezetése
EN 12056	Gravitációs vízvezetési rendszerek épületen belül
EN 1253	Épületek leflyói
ÖNORM B2209	Szigetelési munkák
ÖNORM B2220	Tetőszigetelés bitumen- és műanyag szigetelőlemezekkel
ÖNORM B7209	Épületszerkezetek szigetelési munkái
ÖNORM B7220	Szigetelt tetők

A megfelelő lefolyó kiválasztása

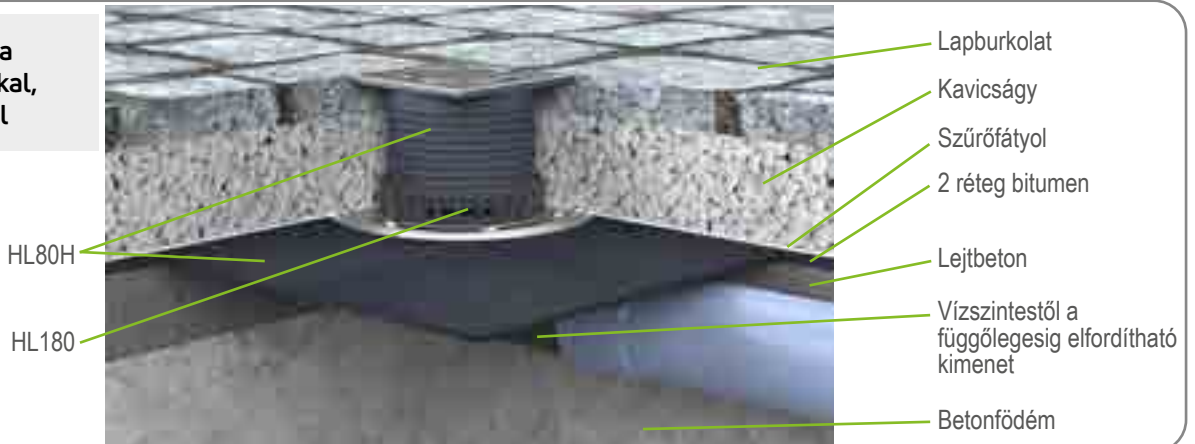
Kiválasztás kritériumai	Követelmények	Termék
Vízvezetés felülete	<p>Az elvezetendő esővíz mennyiségét a szabványok követelményeinek figyelembe vételével számoljuk. A helyi ötperces legnagyobb esőhozam intenzitását javasolt 300 l/(s x ha) -ra venni. Esővíz mennyiség = 0,03 l/s x tetőfelület (m²)</p> <p>Lefolyófejek darabszáma = $\frac{\text{Esővíz mennyiség}}{\text{Egy lefolyó kapacitása}}$</p>	A megfelelő lefolyót és annak szükséges darabszámát a adott lefolyó névleges teljesítményének figyelembe vételével kell meghatározni.
Padló rétegrendje	További szükséges alkatrészek a padló rétegrendi rajz alapján kiválaszthatóak pl.: magasító elem (szigetelő karimával, vagy anélkül), vízátervezető gyűrű, fűtés, stb.	Magasító elem (szigetelő karimával, vagy anélkül): szigetelő készlet, vízátervezető gyűrű, egyedi fűtés
Szigetelés	<p>Ahhoz, hogy a majdan alkalmazásra kerülő szigeteléshez a legjobban illeszthető lefolyót válasszassuk ki, ismernünk kell az alkalmazott szigetelő fóliát.</p> <p>Saját fóliával (2mm vastag, flexibilis) Bitumenmáz, Bitumenlemez, KMB-lemez, KMB-massza</p> <p>PVC szigetelő fólia FPO szigetelő fólia (PP-alapú) Alternatív, kent szigetelés</p>	<p>HL83.0, HL8300.0 (saját fóliához) HL83, HL8300 (EPDM fóliával) HL83.H, HL8300.H (bitumengallérral) HL80H, HL3100TH, HL5100TH lefolyók HL85NH, HL8500H galléros magasítók HL83.P, HL8300.P (PVC gallérral) HL83.PP, HL8300.PP (PP gallérral) HL83.M, HL8300.M (szövetkasírozott szigetelő fóliávaal) HL80C teraszlefolyó (polimerbeton szigetelő gallérral), HL85NC magasító elem</p>
A lefolyó elhúzási iránya	<p>Vízszintes Függőleges</p>	<p>HL80 sor, HL90, HL90.2, HL5100T sor HL80 sor, HL310N.2, HL3100T sor</p>
Csatlakozóméret	<p>Esővíz csatorna Keverékvíz csatorna (vegyes rendszer)</p>	<p>Minden lefolyótípus alkalmazható Búzárral ellátott lefolyók: HL80 sor, HL90.2, HL310N.2, HL3100T sor, HL5100T sor</p>

További információ

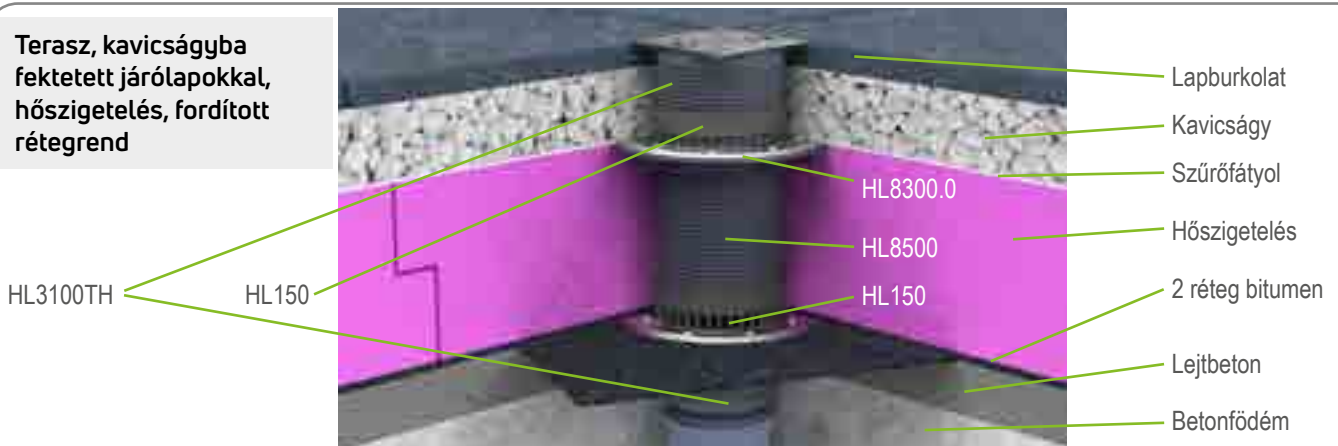
A DIN 1986-100 szabvány segítségével megállapítható, hogy az esőintenzitás, a lefolyó tulajdonságai, a tető geometriája, a vízszigetelés, a tetőszerkezet statikája és a vízvezetési rendszer karakterisztikája figyelembe vételével szükség van-e véstűlfolyóra.

HL Balkon- és teraszledfolyók - Beépítési példák

Terasz, kavicságyba fektetett járólappokkal, hőszigetelés nélkül



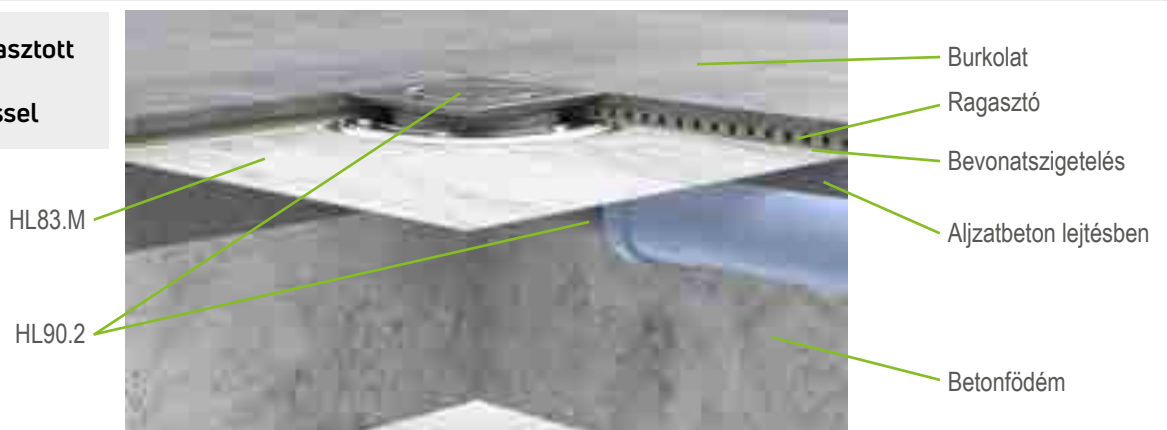
Terasz, kavicságyba fektetett járólappokkal, hőszigetelés, fordított rétegrönd



Terasz, távtartókra ültetett burkolat, hőszigetelés, egyenes rétegrönd



Teraszledfolyó ragasztott burkolólappokkal, bevonatszigeteléssel



HL Balkon- és teraszlefolyók – Beépítés menete

Terasz fordított rétegrendben, lapburkolat kavicságyon, hőszigetelés



1. A lefolyótestet a védőfedéllel a födémáttörésbe helyezzük



2. A gyárilag felhősztett bitumengallért a bitumen szigetelőlemezhöz hegesztjük



3. Elválasztó réteg lefektetése, vízátvezető gyűrű (HL180) behelyezése, hőszigetelés lefektetése



4. A HL85N magasító elemet a hőszigetelés vastagságának megfelelően méretre vágjuk, majd a HL180 vízátvezető gyűrűbe helyezzük és a védőfedelelet bepattintjuk



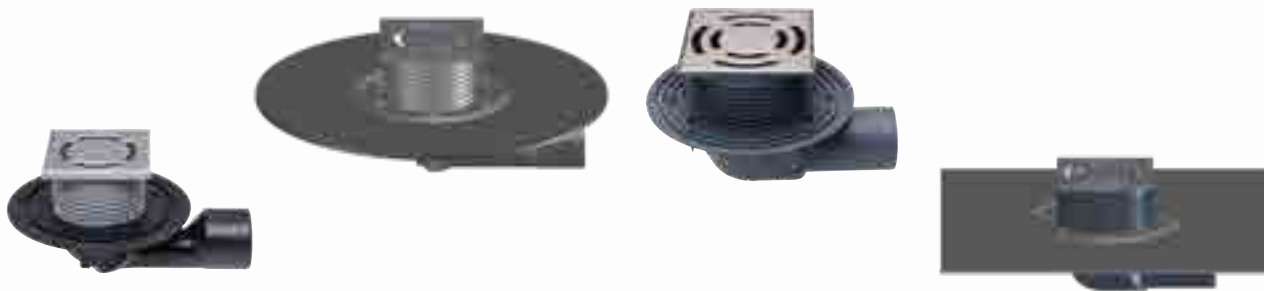
5. A szűrőfátyol réteget a HL83.0 szigetelő készlettel a HL85N karimájához erősítjük, majd a HL180 vízátvezető gyűrűt bele ültetjük, a rácstartót a végleges burkolatszintnek megfelelő méretre vágjuk és a vízátvezetőbe behelyezzük



6. A vízátvezető gyűrűt és a rácstartót a szűrőfátyollal körbe vesszük, kavicságyat felhordjuk, burkolólapot lefektetjük, lefolyórácst behelyezzük

HL Balkon- és teraszleflyók – Termékek – Áttekintés

Lefolyók



Termék	HL80	HL80H	HL5100T	HL5100TH
Leírás	Teraszleflyó	Teraszleflyó bitumengallérral	Vízszintes teraszleflyó, nagyobb leflyóteljesítmény	Vízszintes teraszleflyó, nagyobb leflyóteljesítmény, bitumengallér
Alkalmazás	Elforgatható leflyócsonk	Elforgatható leflyócsonk, bitumenlemezhez illeszthető gallér	1db búzáras leflyófej 0-51 m ² teraszfelületre elegendő	1db búzáras leflyófej 0-51 m ² teraszfelületre elegendő, bitumen szigeteléshez

Magasító elemek



Termék	HL340N	HL3400	HL85N
Leírás	Magasító elem	Magasító elem	Szigetőkarmás magasító elem
Alkalmazás	A rácsstartók magasításához	A rácsstartó elem magasítására, a HL3100 és HL5100 sorozatokhoz alkalmazható	Magasító elem, szigetelő készlet, vagy szűrőfátyol fogadására

Szigetelő készletek



Termék	HL83	HL8300	HL83.0	HL8300.0	HL83.M	HL8300.M
Leírás	Szigetelő készlet EPDM fóliával	Szigetelő készlet EPDM fóliával	Szigetelő készlet fólia nélkül	Szigetelő készlet fólia nélkül	Szigetelő készlet szövetkaszírozott szigetelő fóliával	Szigetelő készlet szövetkaszírozott szigetelő fóliával
Alkalmazás	Kent bitumen szigeteléshez	Alkalmazása EPDM-mel, vagy kent bitumennel való szigetelésnél a HL3100 és HL5100 sorozatokhoz	Saját szigetelő fóliákhoz	Saját fóliák mechanikus rögzítéséhez, Alkalmazása a HL3100 és HL5100 sorozatokhoz	Alternatív kent szigetelésekhez	Alkalmazása kent szigetelések, epoxy padlók esetén, a HL3100 és HL5100 sorozatokhoz

Tartozékok



Termék	HL180	HL150	HL080.8E	HL157	HL82
Leírás	Vízátvezető gyűrű	Vízátvezető gyűrű	Lombfogyó kosár	Lombfogyó kosár	Fűtészakcs
Alkalmazás	Vízszigetelésig leszívargó esővíz (szekunder) elvezetésére pl. fordított rétegrendnél	Az esővíz rétegrenden belüli, szekunder elvezetésére, pl fordított rétegrendben a HL3100 és HL5100 sorozatoknál	A nem járható felületeknél pl.: kavics, zöldtető	Nem járható tetőkhöz, kavicsleterhelés, vagy zöldtetőkhöz a HL3100T és HL5100T leflyócsaládnál	A teraszleflyó fűtéséhez az eljegesedés megakadályozására

HL Balkon- és teraszlefolyók – Termékek – Áttekintés



HL90.2

Vízszintes teraszlefolyó

Szuperalacsony teraszlefolyó, kis padlómagassághoz

HL310N.2

Függőleges teraszlefolyó

Födémáttörésnél, magas lefolyóteljesítménnyel

HL3100T

Függőleges teraszlefolyó nagyobb lefolyóteljesítménnyel

1db búzzáras lefolyófej 0-55 m² teraszfelületre elegendő

HL3100TH

Függőleges teraszlefolyó, nagyobb lefolyóteljesítmény, bitumengallér

1db búzzáras lefolyófej 0-55 m² teraszfelületre elegendő, bitumen szigeteléshez



Részletes adatok a Szigetelő készletek/ Magasító elemek című fejezetben

HL8500

Szigetelő karimás magasító elem

A lefolyónak a szigetelés szintjéig történő magasítására a HL3100 és HL5100 sorozatokhoz

HL85NH

Magasító elem gyárilag felhegesztett bitumengallérral

Magasító elem, bitumen szigetelés fogadására

HL8500H

Bitumengalléros magasító elem

A lefolyó szigetelő karimájának emelésére a bitumen szigetelési szintig a HL3100 és HL5100 sorozatoknál



Részletes adatok a Szigetelő készletek/ Magasító elemek című fejezetben

HL83.H

Szigetelő készlet bitumengallérral

Bitumenlemezhez hegesztve, vagy kent bitumen szigeteléshez

HL8300.H

Szigetelő készlet bitumengallérral

Bitumenes szigetelésekhez illesztéshez hegesztéssel, vagy kent bitumennel a HL5100 és HL3100 sorozatokhoz

HL83.P

Szigetelő készlet PVC gallérral

PVC alapú szigetelő fóliákhoz

HL8300.P

Szigetelő készlet PVC gallérral

PVC szigetelő lemezekhez illesztéshez a HL3100 és HL5100 sorozatokhoz

HL83.PP

Szigetelő készlet PP gallérral

PP alapú FPO szigetelő fóliákhoz

HL8300.PP

Szigetelő készlet PP gallérral

PP-alapú szigetelő lemezekhez illesztéshez a HL3100 és HL5100 sorozatokhoz



HL181

Kavicsfogó rács

Léc-, vagy lapburkolatnál az alatta lévő üregben, vagy kavicsrétegben elhelyezve

HL151

Kavicsfogó rács

Például járólapok, vagy trejni szerkezet alatti elhelyezésre a HL3100 és 5100 sorozatokhoz

HL152

Hőszigetelő ház - vízszintes

Alkalmazása a HL5100T teraszlefolyók hőszigetelő házaként

HL153

Hőszigetelő ház - függőleges

Alkalmazása a HL3100T teraszlefolyók hőszigetelő házaként

HL155

Vízszintes hőszigetelő ház fűtőkészlettel

Alkalmos a HL5100T teraszlefolyók hőszigetelt és fűtött kialakításához

HL156

Függőleges hőszigetelő ház fűtőkészlettel

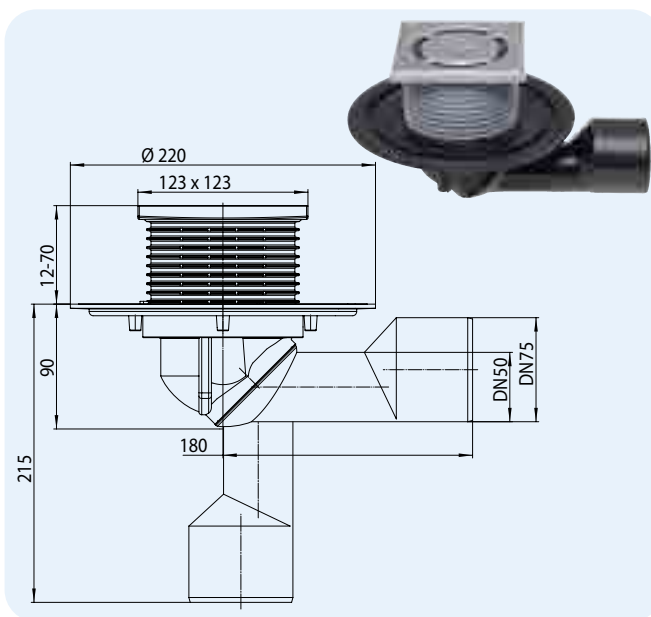
Alkalmos a HL3100T teraszlefolyók hőszigetelt és fűtött kialakításához

HL Balkon- és teraszleflyók - Termékek - Adatok

HL80 Balkon- és teraszleflyók állítható elhúzással

Adatok

Anyag	PP, PE
Elhúzás	DN50/75 vágható, függőlegestől a vízszintesig fokozatmentesen állítható, Anyag PE, tokosan, vagy hegesztéssel
Rácstartó elem	123 x 123 mm, vágható
Lefolyórács	Nemesacél lefolyórács 115 x 115 mm
Búzzárás	Csappantyúszelepes, fagyveszélyes helyre is alkalmas
Szabvány	EN 1253
Terhelhetőségi osztály	K3 – max. 300 kg
További információ	1 db lefolyófej 0-25 m ² teraszfelületre elegendő (400 l/(s x ha) esőintenzitással kalkulálva). Kirekesztés: 185 x 340 mm Födémáttörés: Ø 185 mm
További tartozék	Betonozó sablon, Védőfedél



HL37N



HL80K

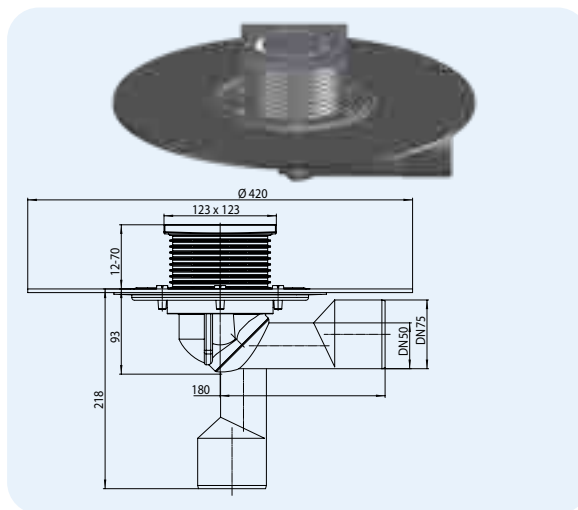


HL szám	Méret	Súly	EAN	db/csom
80	DN50/75	650 g	+700806	1

HL80H Balkon- és teraszleflyók bitumen szigetelő gallérral

Adatok

Anyag	PP, PE, gyárilag felhegesztett Bitumengallér
Elhúzás	DN50/75 vágható, függőlegestől a vízszintesig fokozatmentesen állítható, Anyag PE, tokosan, vagy hegesztéssel
Rácstartó elem	123 x 123 mm, vágható
Búzzárás	Csappantyúszelepes, fagyveszélyes helyre is alkalmas
Lefolyórács	Nemesacél lefolyórács 115 x 115 mm
Szabvány	EN 1253
Terhelhetőségi osztály	K3 – max. 300 kg
Ajánlott alkalmazás	Bitumenlemezhez hegesztéssel
További információ	1db lefolyófej 0-25 m ² teraszfelületre elegendő (400 l/(s x ha) esőintenzitással kalkulálva). Kirekesztés: 185x340 mm Födémáttörés: Ø 185 mm
További tartozék	Betonozó sablon, Védőfedél



HL80HK



HL szám	Méret	Súly	EAN	db/csom
80H	DN50/75	1300 g	+701803	1

Lefolyóteljesítmény táblázat HL80, HL80H

Ellenőrizve a EN 1253-2:2015 szabvány Pkt. 5.5.2.1 10a.+ 10b. ábra és Pkt. 5.5.1.2 9. ábra szerint
Teljesítmény a EN 1253-2:2015 szabvány szerint Pkt. 5.5.2.1 3m ejtővezeték szakasz esetén

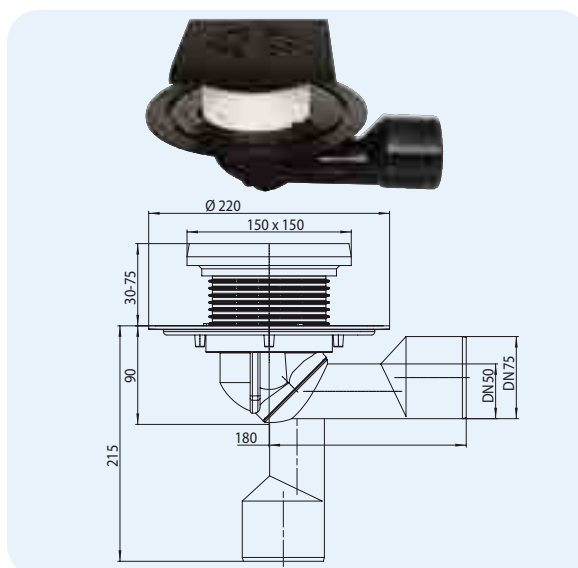
Névleges méret	EN 1253	5 mm	15 mm	25 mm	35 mm	45 mm	55 mm	65 mm	75 mm
DN 50	min. 0,9 (35 mm)	0,30	0,90	0,95	1,05	1,10	1,20	1,25	1,30
DN 75	min. 1,7 (35 mm)	0,35	1,00	1,10	1,30	1,35	1,40	1,45	1,50

Teljesítmény a EN 1253-2:2015 szabvány szerint Pkt. 5.5.1.2 szabad kifolyással

Névleges méret	EN 1253	5 mm	15 mm	20 mm	35 mm	45 mm	55 mm	65 mm	75 mm
DN 50	min. 0,8 (20 mm)	0,30	0,90	1,00	1,20	1,25	1,30	1,35	1,40
DN 75	min. 0,8 (20 mm)	0,30	0,90	0,95	1,10	1,20	1,30	1,35	1,40

HL81G Balkon- és teraszleflyó állítható csatlakozóval, öntöttvas ráccsal és rácskerettel
Adatok

Anyag	PP, PE, öntöttvas/PP
Elhúzás	DN50/75 vágható, függőlegestől a vízszintesig fokozatmentesen állítható, Anyag PE, tokosan, vagy hegesztéssel
Rácsteret	Öntöttvas 150 x 150 mm
Rácstartó elem	Műanyag, vágással rövidíthető
Lefolyórács	Öntöttvas rács 137 x 137 mm
Bűzzárás	Csapantýúszeelepes, fagyveszélyes helyre is alkalmas
Szabvány	EN 1253
Terhelhetőségi osztály	A – max. 1,5 t
Ajánlott alkalmazás	Terhelés 1,5 t-ig
További információ	1db leflyófej 0-25 m ² teraszfelületre elegendő (400 l/(s x ha) esőintenzitással kalkulálva). Kirekesztés: 185 x 340 mm Födémáttörés: Ø 185 mm
További tartozék	Védőfedél


HL39G


HL037G.1E



HL037G.2E



HL01067D



HL080.4E

HL80K


HL0300.0EN



HL szám	Méret	Súly	EAN	db/csom
81G	50/75	2620 g	+000876	1
81GH	50/75	3114 g	+600337	1

Leflyóteljesítmény táblázat HL81G, HL81GH

Ellenőrizve a EN 1253-2:2015 szabvány Pkt. 5.5.2.1 10a.+ 10b. ábra és Pkt. 5.5.1.2 9. ábra szerint

Teljesítmény a EN 1253-2:2015 szabvány szerint Pkt. 5.5.2.1 3m ejtővezeték szakasz esetén

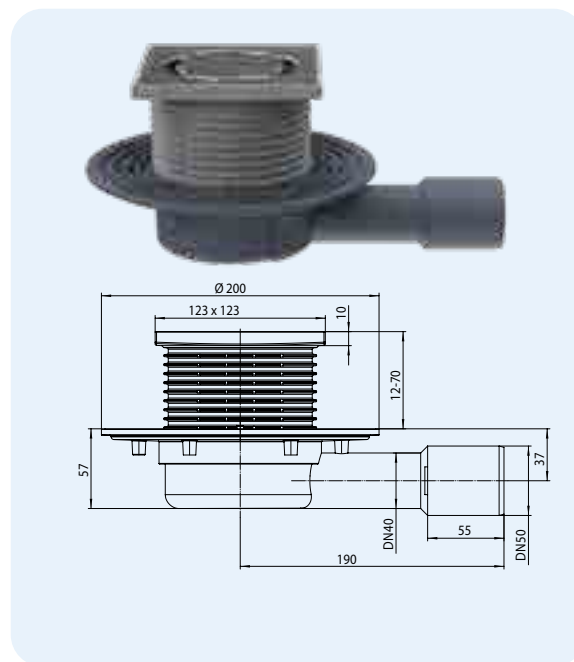
Névleges méret	EN 1253	5 mm	15 mm	25 mm	35 mm	45 mm	55 mm	65 mm	75 mm
DN 50	min. 0,9 (35 mm)	0,30	0,95	1,00	1,10	1,25	1,30	1,35	1,40
DN 75	min. 1,7 (35 mm)	0,30	0,95	1,30	1,35	1,40	1,45	1,55	1,60

Teljesítmény a EN 1253-2:2015 szabvány szerint Pkt. 5.5.1.2 szabad kiflyással

Névleges méret	EN 1253	5 mm	15 mm	20 mm	35 mm	45 mm	55 mm	65 mm	75 mm
DN 50	min. 0,8 (20 mm)	0,35	1,05	1,25	1,35	1,40	1,45	1,50	1,55
DN 75	min. 0,8 (20 mm)	0,35	1,05	1,15	1,25	1,30	1,35	1,40	1,45

HL90 Szuperalacsony balkon- és teraszleflyó (leflyótest beépítési magasság: 57mm)
Adatok

Anyag	PP
Elhúzás	DN40/50 vízszintes, vágható, tokosan illeszhető
Rácstartó elem	123 x 123 mm, vágható
Leflyórács	Nemesacél leflyórács 115 x 115 mm
Szabvány	EN 1253
Terhelhetőségi osztály	K3 – max. 300 kg
További információ	Beépítési magasság 57 mm; 1db leflyófej 0-18 m ² teraszfelületre elegendő (400 l/(s x ha) esőintenzitással kalkulálva). Kirekesztés: 185x340mm
További tartozék	Szemétfogó kosár, betonozó sablon, merevítő védőfedél



HL090.0E

HL37N


HL037Pr.1E



HL037N.0E



HL037N.2E



HL01067D

HL90K


HL0300.0EN


Leflyóteljesítmény táblázat HL90

Ellenőrizve a EN 1253-2:2015 szabvány Pkt. 5.5.2.1 10a.+ 10b. ábra és Pkt. 5.5.1.2 9. ábra szerint

Teljesítmény a EN 1253-2:2015 szabvány szerint Pkt. 5.5.2.1 3m ejtővezeték szakasz esetén

Névleges méret	EN 1253	5 mm	15 mm	25 mm	35 mm	45 mm	55 mm	65 mm	75 mm
DN 40	-	-	-	-	-	-	-	-	-
DN 50	min. 0,9 (35 mm)	0,30	0,80	0,85	0,90	0,95	1,00	1,05	1,10

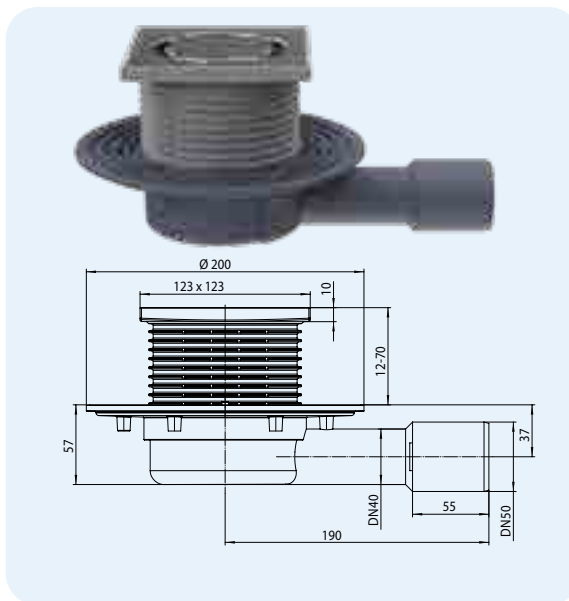
Teljesítmény a EN 1253-2:2015 szabvány szerint Pkt. 5.5.1.2 szabad kiflyással

Névleges méret	EN 1253	5 mm	15 mm	20 mm	35 mm	45 mm	55 mm	65 mm	75 mm
DN 40	min. 0,6 (20 mm)	0,30	0,65	0,75	0,80	0,85	0,90	0,95	1,00
DN 50	min. 0,8 (20 mm)	0,30	0,70	0,75	0,90	0,95	1,00	1,10	1,15

HL szám	Méret	Súly	EAN	db/csom
90	DN40/50	425 g	+006359	1

HL90.2 Szuperalacsony balkon- és teraszleflyó mint HL90, fagyveszélyes helyre is alkalmas búzzárral
Adatok

Anyag	PP
Kimenet	DN40/50 vízszintes, vágható, tokosan illeszthető
Rácstartó elem	123 x 123 mm, vágható
Lefolyórács	Nemesacél lefolyórács 115 x 115 mm
Búzzárás	Csappantyúzelepes , fagyveszélyes helyre is alkalmas
Szabvány	EN 1253
Terhelhetőségi osztály	K3 – max. 300 kg
További információ	Beépítési magasság 57 mm; 1db lefolyófej 0-18 m ² teraszfelületre elegendő (400 l/(s x ha) esőintenzitással kalkulálva). Kirekesztés: 185x340mm
További tartozék	Betonozó sablon, Védőfedél


Lefolyóteljesítmény táblázat HL90.2

 Ellenőrizve a EN 1253-2:2015 szabvány Pkt. 5.5.2.1 10a.+ 10b. ábra és Pkt. 5.5.1.2 9. ábra szerint
 Teljesítmény a EN 1253-2:2015 szabvány szerint Pkt. 5.5.2.1 3m ejtővezeték szakasz esetén

Névleges méret	EN 1253	5 mm	15 mm	25 mm	35 mm	45 mm	55 mm	65 mm	75 mm
DN 40	-	-	-	-	-	-	-	-	-
DN 50	min. 0,9 (35 mm)	0,35	0,75	0,8	0,85	0,9	0,95	1,00	1,05

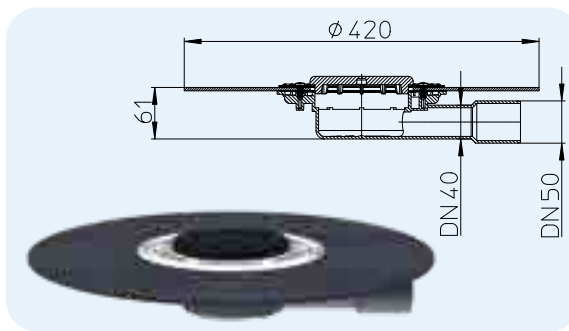
Teljesítmény a EN 1253-2:2015 szabvány szerint Pkt. 5.5.1.2 szabad kifolyással

Névleges méret	EN 1253	5 mm	15 mm	20 mm	35 mm	45 mm	55 mm	65 mm	75 mm
DN 40	min. 0,6 (20 mm)	0,35	0,70	0,75	0,80	0,85	0,90	0,95	1,00
DN 50	min. 0,8 (20 mm)	0,40	0,75	0,80	0,90	0,95	1,00	1,05	1,10

HL szám	Méret	Súly	EAN	db/csom
90.2	DN40/50	425 g	+016853	1

HL90KH Lefolyótest gyárilag felhegesztett bitumengallérral, beépítési magasság 61mm
Adatok

Anyag	PP, gyárilag felhegesztett bitumengallér
Kimenet	DN40/50 vízszintes, vágható, tokosan illeszthető
Bemenet	HL181 lapos kavicsfogó rács
Szabvány	EN 1253
További információ	Beépítési magasság 61mm; Teraszokra, 17 m ² felületnagyságig (400 l/s/ha intenzitással számolva), fagybiztos, szükséges kirekesztés minimum 185 x 340 mm



HL szám	Méret	Súly	EAN	db/csom
90KH	DN40/50	1100 g	+036998	1

Lefolyóteljesítmény táblázat HL90KH

 Ellenőrizve a EN 1253-2:2015 szabvány Pkt. 5.5.2.1 10a.+ 10b. ábra és Pkt. 5.5.1.2 9. ábra szerint
 Teljesítmény a EN 1253-2:2015 szabvány szerint Pkt. 5.5.2.1 3m ejtővezeték szakasz esetén

Névleges méret	EN 1253	5 mm	15 mm	25 mm	35 mm	45 mm	55 mm	65 mm	75 mm
DN 40	-	-	-	-	-	-	-	-	-
DN 50	min. 0,9 (35 mm)	0,35	0,85	0,9	0,95	1	1,1	1,15	1,2

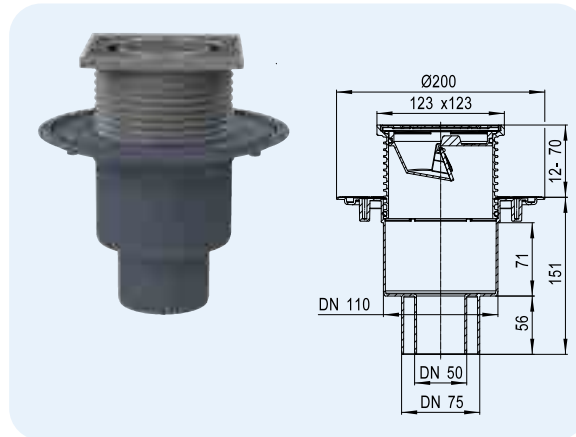
Teljesítmény a EN 1253-2:2015 szabvány szerint Pkt. 5.5.1.2 szabad kifolyással

Névleges méret	EN 1253	5 mm	15 mm	20 mm	35 mm	45 mm	55 mm	65 mm	75 mm
DN 40	min. 0,6 (20 mm)	0,50	0,65	0,70	0,80	0,85	0,90	0,95	1,00
DN 50	min. 0,8 (20 mm)	0,30	0,65	0,70	0,80	0,85	0,90	0,95	1,00

HL310N.2 Balkon- és teraszlefolyó, nagyobb teljesítménnyel, DN50/75/110

Adatok

Anyag	PP
Kimenet	DN50/75/110 függőleges, vágható, tokosan illeszthető
Rácstartó elem	123 x 123 mm, vágható
Lefolyórács	Nemesacél lefolyórács 115 x 115 mm
Búzzárás	Csappantyúszelepes , fagyveszélyes helyre is alkalmas
Szabvány	EN 1253
Terhelhetőségi osztály	K3 – max. 300 kg
További információ	1db lefolyófej 0-21 m ² teraszfelületre elegendő (400l/(s x ha) esőintenzitással kalkulálva) Kirekesztés: 185x185mm Födémáttörés: Ø185mm
További tartozék	Betonozó sablon, Védőfedél



HL szám	Méret	Súly	EAN	db/csom
310N.2	DN50/75/110	565 g	+021963	1

Lefolyóteljesítmény táblázat HL310N.2

Ellenőrizve a EN 1253-2:2015 szabvány Pkt. 5.5.2.1 10a.+ 10b. ábra és Pkt. 5.5.1.2 9. ábra szerint
Teljesítmény a EN 1253-2:2015 szabvány szerint Pkt. 5.5.2.1 3m ejtővezeték szakasz esetén

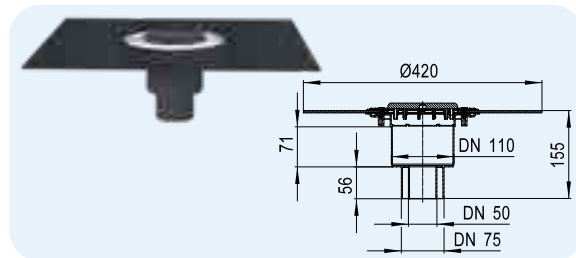
Teljesítmény a EN 1253-2:2015 szabvány szerint Pkt. 5.5.1.2 szabad kifolyással

Névleges méret	EN 1253	5 mm	15mm	25mm	35mm	45mm	55mm	65mm	75mm	Névleges méret	EN 1253	5 mm	15mm	20mm	35mm	45mm	55mm	65mm	75mm
DN 50	min. 0,9 (35 mm)	0,30	0,85	1,15	1,20	1,20	1,25	-	-	DN 50	min. 0,8 (20 mm)	0,25	0,80	0,85	0,90	0,95	1,00	1,05	-
DN 75	min. 1,7 (35 mm)	0,30	0,80	0,90	0,95	1,00	1,05	1,1	-	DN 75	min. 0,8 (20 mm)	0,25	0,80	0,85	0,90	0,95	1,00	1,05	-
DN 110	min. 4,5 (35 mm)	0,35	0,8	0,85	0,90	0,95	1,00	1,05	-	DN 110	min. 1,4 (20 mm)	0,25	0,80	0,85	0,90	0,95	1,00	1,05	-

HL310KH Lefolyótest gyárilag felhegesztett bitumengallérral

Adatok

Anyag	PP, gyárilag felhegesztett bitumengallér
Kimenet	DN50/75/110 függőleges, vágható, tokosan illeszthető
Bemenet	HL181 lapos kavicsfogó rács
Szabvány	EN 1253
További információ	Teraszokra, 32 m ² felületnagyságig (400 l/s/ha intenzitással számolva), fagybiztos, szükség esetén kirekesztés minimum 185 x 185 mm Átmenőfurat (kirekesztés): 185mm



HL szám	Méret	Súly	EAN	db/csom
310KH	DN50/75/110	1050 g	+037018	1

Lefolyóteljesítmény táblázat HL310KH

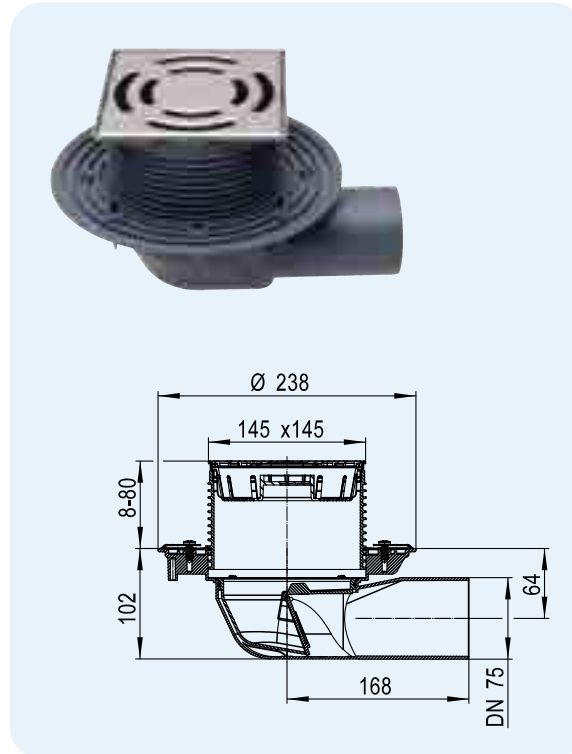
Ellenőrizve a EN 1253-2:2015 szabvány Pkt. 5.5.2.1 10a.+ 10b. ábra és Pkt. 5.5.1.2 9. ábra szerint
Teljesítmény a EN 1253-2:2015 szabvány szerint Pkt. 5.5.2.1 3m ejtővezeték szakasz esetén

Teljesítmény a EN 1253-2:2015 szabvány szerint Pkt. 5.5.1.2 szabad kifolyással

Névleges méret	EN 1253	5 mm	15mm	25mm	35mm	45mm	55mm	65mm	75mm	Névleges méret	EN 1253	5 mm	15mm	20mm	35mm	45mm	55mm	65mm	75mm
DN 50	min. 0,9 (35 mm)	0,35	1,50	3,15	5,40	-	-	-	-	DN 50	min. 0,8 (20 mm)	0,50	1,60	1,70	1,80	1,85	1,90	1,95	-
DN 75	min. 1,7 (35 mm)	0,30	1,30	1,50	1,55	1,60	1,65	1,70	1,80	DN 75	min. 0,8 (20 mm)	0,40	1,25	1,30	1,40	1,45	1,50	1,55	1,60
DN 110	min. 4,5 (35 mm)	0,30	1,25	1,35	1,40	1,50	1,55	1,60	1,65	DN 110	min. 1,4 (20 mm)	0,35	1,20	1,30	1,40	1,45	1,50	1,55	1,60

HL5100T Balkon- és teraszlefolyó vízszintes csatlakozóval, csappantyús búzzárral, nagy teljesítménnyel
Adatok

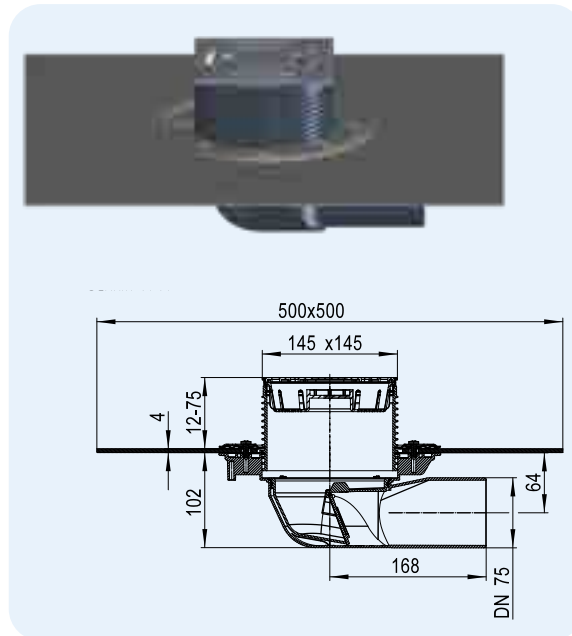
Anyag	PP
Elhúzási irány	DN75, vízszintes, tokosan illeszthető
Rácstartó	Magasságában állítható rácskeret, 145 x 145mm „Klick-Klack” rácsrögzítő rendszerrel
Rács	Nemesacél rács 138 x 138mm
Búzzár	Csappantyús búzzár, fagyveszélyes helyre is alkalmas
Szabvány	EN 1253
Terhelhetőség	K 3 - max. 300 kg
További információ	1db lefolyófej 0-51 m ² teraszfelületre elegendő (400 l/s/ha esőintenzitással kalkulálva). Kirekesztés: 220x340mm
Tartozékok	Betonozó sablon, merevítő védőfedél burkolás idejére



HL szám	Méret	Súly	EAN	db/csom
5100T	DN75	904 g	+034703	1

HL5100TH Balkon- és teraszlefolyó mint a HL5100T, gyárilag felhegesztett bitumengallérral
Adatok

Anyag	PP, gyárilag felhegesztett bitumengallér
Elhúzási irány	DN75, vízszintes, tokosan illeszthető
Rácstartó	Magasságában állítható rácskeret, 145 x 145mm „Klick-Klack” rácsrögzítő rendszerrel
Rács	Nemesacél rács 138 x 138mm
Búzzár	Csappantyús búzzár, fagyveszélyes helyre is alkalmas
Szabvány	EN 1253
Terhelhetőség	K 3 - max. 300 kg
További információ	1db lefolyófej 0-51 m ² teraszfelületre elegendő (400 l/s/ha esőintenzitással kalkulálva) bitumen vízszigeteléshez Kirekesztés: 220x340mm
Tartozékok	Betonozó sablon, merevítő védőfedél burkolás idejére



HL szám	Méret	Súly	EAN	db/csom
5100TH	DN75	2266 g	+034710	1

Lefolyóteljesítmény táblázat HL5100T, HL5100TH

Ellenőrizve a EN 1253-2:2015 szabvány Pkt. 5.5.2.1 10a.+ 10b. ábra és Pkt. 5.5.1.2 9. ábra szerint
Teljesítmény a EN 1253-2:2015 szabvány szerint Pkt. 5.5.2.1 3m ejtővezeték szakasz esetén

Névleges méret	EN 1253	5 mm	15 mm	25 mm	35 mm	45 mm	55 mm	65 mm	75 mm
DN 75	min. 1,7 (35 mm)	0,45	1,50	2,85	2,90	2,95	3,40	4,40	4,45

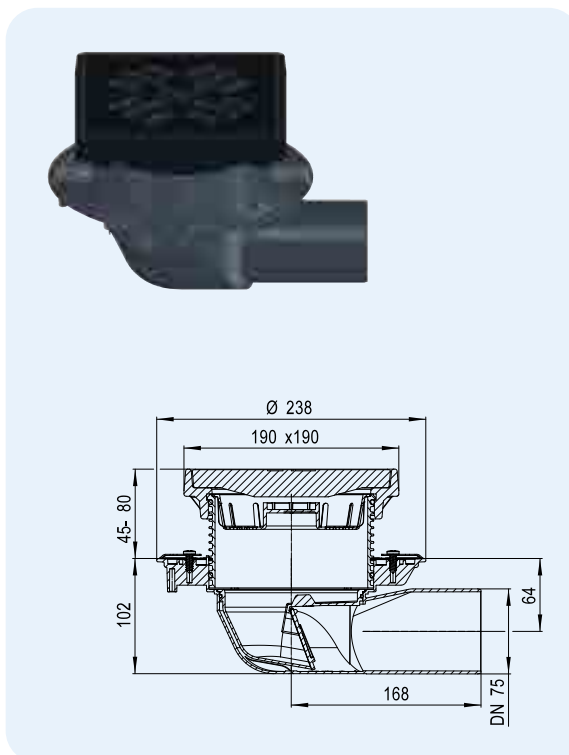
Teljesítmény a EN 1253-2:2015 szabvány szerint Pkt. 5.5.1.2 szabad kifolyással

Névleges méret	EN 1253	5 mm	15 mm	20 mm	35 mm	45 mm	55 mm	65 mm	75 mm
DN 75	min. 0,8 (20 mm)	0,50	1,80	2,05	2,25	2,30	2,50	2,60	2,65

HL5100TG Komplet lefolyó vízszintes csatlakozóval, öntöttvas kerettel és ráccsal, fagyálló csappantyús búzzárral

Adatok

Anyag	PP/Öntöttvas
Csatlakozó	DN75, vízszintes, tokosan illeszthető
Rácstartó	Öntöttvas keret 190x190mm, nyakrész vágással rövidíthető 45-80mm
Rács	Öntöttvas 175x175mm
Búzzár	Csappantyús búzzár, fagyveszélyes helyre is alkalmas
Szabvány	EN 1253
Terhelhetőség	B - 12,5 t
További információ	Parkoló területekre, raktárterekbe, szeméttárolóba, aszfalozott felületű padló szerkezetekbe. Esőnek kitett tereknél: max 62 m ² /lefolyó 400 l/ (s x ha) intenzitásnál. max 82 m ² /lefolyó 300 l/ (s x ha) intenzitásnál. Kirekesztési méret min 220 x 340 mm.

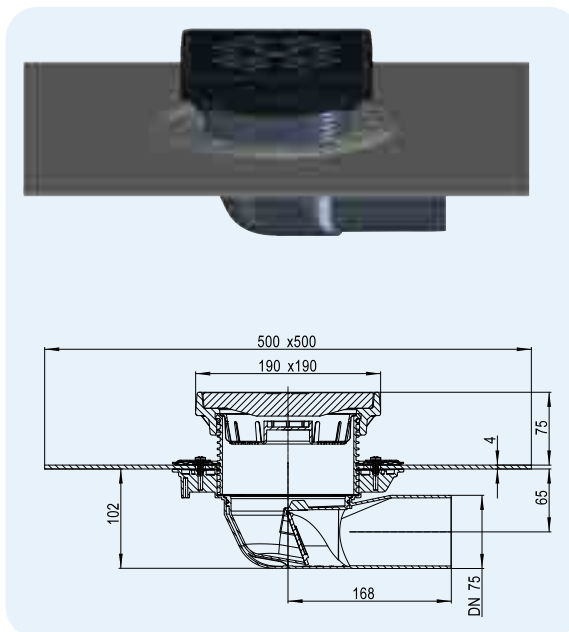


HL szám 5100TG	Méret DN75	Súly 12355 g	EAN +048809	db/csom 1
-------------------	---------------	-----------------	----------------	--------------

HL5100THG Komplet lefolyó vízszintes csatlakozóval, bitumengallérral, öntöttvas kerettel és ráccsal, fagyálló csappantyús búzzárral

Adatok

Anyag	PP/öntöttvas/bitumengallér
Csatlakozó	DN75, vízszintes, tokosan illeszthető
Rácstartó	Öntöttvas keret 190x190mm, nyakrész vágással rövidíthető 45-80mm
Rács	Öntöttvas 175x175mm
Búzzár	Csappantyús búzzár, fagyveszélyes helyre is alkalmas
Szabvány	EN 1253
Terhelhetőség	B - 12,5 t
További információ	Parkoló területekre, raktárterekbe, szeméttárolóba, aszfalozott felületű padló szerkezetekbe. Esőnek kitett tereknél: max 62 m ² /lefolyó 400 l/ (s x ha) intenzitásnál. max 82 m ² /lefolyó 300 l/ (s x ha) intenzitásnál. Kirekesztési méret min 220 x 340 mm.



HL szám 5100THG	Méret DN75	Súly 13715 g	EAN +048816	db/csom 1
--------------------	---------------	-----------------	----------------	--------------

Lefolyóteljesítmény táblázat HL5100TG, HL5100THG

 Ellenőrizve a EN 1253-2:2015 szabvány Pkt. 5.5.2.1 10a.+ 10b. ábra és Pkt. 5.5.1.2 9. ábra szerint
 Teljesítmény a EN 1253-2:2015 szabvány szerint Pkt. 5.5.2.1 3m ejtővezeték szakasz esetén

Névleges méret	EN 1253	5 mm	15 mm	25 mm	35 mm	45 mm	55 mm	65 mm	75 mm
DN 75	min. 1,7 (35 mm)	0,55	1,90	3,00	3,30	3,70	3,80	3,90	4,00

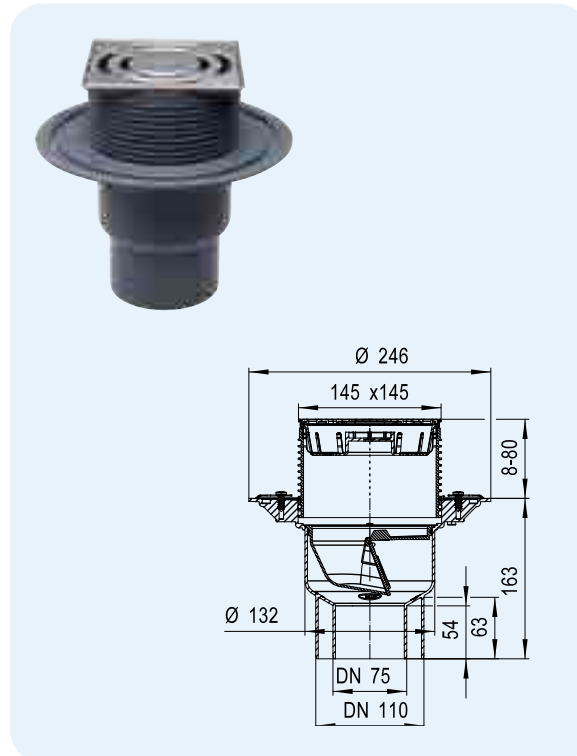
Teljesítmény a EN 1253-2:2015 szabvány szerint Pkt. 5.5.1.2 szabad kifolyással

Névleges méret	EN 1253	5 mm	15 mm	20 mm	35 mm	45 mm	55 mm	65 mm	75 mm
DN 75	min. 0,8 (20 mm)	0,75	1,85	2,50	2,85	2,95	3,10	3,20	3,25

HL3100T Balkon- és teraszlefolyó függőleges csatlakozóval, csappantyús búzzárral, nagy teljesítménnyel

Adatok

Anyag	PP
Csatlakozó	DN75/110, függőleges, tokosan illeszthető
Rácstartó	Magasságában állítható rácskeret, 145 x 145mm „Klick-Klack” rácscrögztítő rendszerrel
Rács	Nemesacél rács 138 x 138mm
Búzzár	Csappantyús búzzár, fagyveszélyes helyre is alkalmas
Szabvány	EN 1253
Terhelhetőség	K 3 - max. 300 kg
További információ	Esőnek kitett tereknél DN110 max 45 m ² /lefolyó, DN75 max 55 m ² /lefolyó (400 l / (s x ha) intenzitásnál). DN110 max 60 m ² /lefolyó, DN75 max 73 m ² /lefolyó (300 l / (s x ha) intenzitásnál). Kirekesztési méret min 220 x 220 mm, vagy Furatátmérő Ø 220 mm
Tartozékok	Betonzó sablon, merevítő védőfedél burkolás idejére

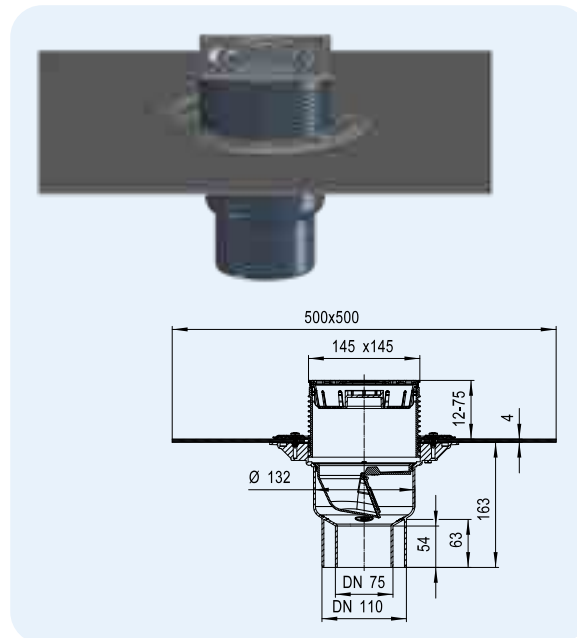


HL szám	Méret	Súly	EAN	db/csom
3100T	DN75/110	954 g	+034659	1

HL3100TH Balkon- és teraszlefolyó mint HL3100T, gyárilag felhegesztett bitumengallérral

Adatok

Anyag	PP, gyárilag felhegesztett bitumengallér
Csatlakozó	DN75/110, függőleges, tokosan illeszthető
Rácstartó	Magasságában állítható rácskeret, 145 x 145mm „Klick-Klack” rácscrögztítő rendszerrel
Rács	Nemesacél rács 138 x 138mm
Búzzár	Csappantyús búzzár, fagyveszélyes helyre is alkalmas
Szabvány	EN 1253
Terhelhetőség	K 3 - max. 300 kg
További információ	Esőnek kitett tereknél DN110 max 45 m ² /lefolyó, DN75 max 55 m ² /lefolyó (400 l / (s x ha) intenzitásnál). DN110 max 60 m ² /lefolyó, DN75 max 73 m ² /lefolyó (300 l / (s x ha) intenzitásnál). Kirekesztési méret min 220 x 220 mm, vagy Furatátmérő Ø 220 mm
Tartozékok	Betonzó sablon, merevítő védőfedél burkolás idejére



HL szám	Méret	Súly	EAN	db/csom
3100TH	DN75/110	2290 g	+034666	1

Lefolyóteljesítmény táblázat HL3100T, HL3100TH

Ellenőrizve a EN 1253-2:2015 szabvány Pkt. 5.5.2.1 10a.+ 10b. ábra és Pkt. 5.5.1.2 9. ábra szerint
Teljesítmény a EN 1253-2:2015 szabvány szerint Pkt. 5.5.2.1 3m ejtővezeték szakasz esetén

Névleges méret	EN 1253	5 mm	15 mm	25 mm	35 mm	45 mm	55 mm	65 mm	75 mm
DN 75	min. 1,7 (35 mm)	0,45	1,80	2,70	2,75	2,8	2,85	2,90	2,95
DN 110	min. 4,5 (35 mm)	0,40	1,40	1,75	1,80	1,90	1,95	2,00	2,05

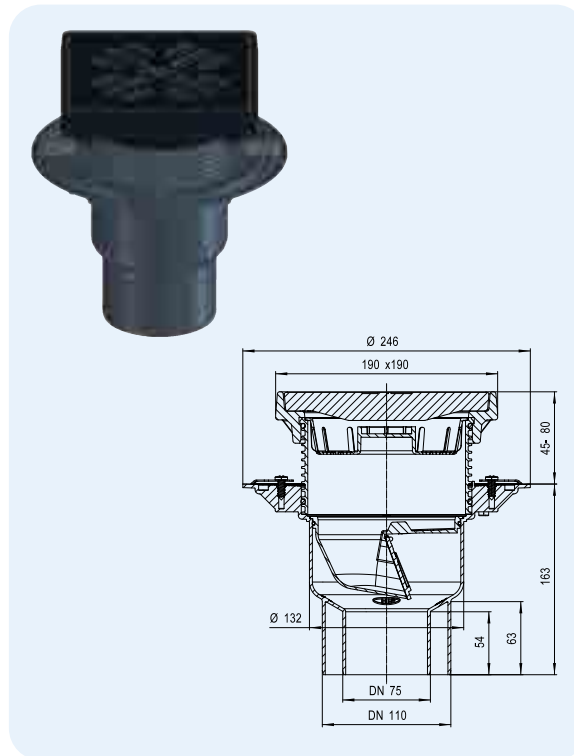
Teljesítmény a EN 1253-2:2015 szabvány szerint Pkt. 5.5.1.2 szabad kifolyással

Névleges méret	EN 1253	5 mm	15 mm	20 mm	35 mm	45 mm	55 mm	65 mm	75 mm
DN 75	min. 0,8 (20 mm)	0,70	1,65	2,20	2,30	2,35	2,40	2,45	2,50
DN 110	min. 1,4 (20 mm)	0,70	1,65	1,80	1,95	2,00	2,05	2,10	2,20

HL3100TG Komplett lefolyó függőleges csatlakozóval, öntöttvas kerettel és ráccsal, fagyálló csappantyús búzzárral

Adatok

Anyag	PP/Öntöttvas
Csatlakozó	DN75/110, függőleges, tokosan illeszthető
Rácstartó	Öntöttvas keret 190x190mm, nyakrész vágással rövidíthető 45-80mm
Rács	Öntöttvas 175x175mm
Búzzár	Csappantyús búzzár, fagyveszélyes helyre alkalmas
Szabvány	EN 1253
Terhelhetőség	B - 12,5 t
További információ	Parkoló területekre, raktárterekbe, szeméttárolóba, aszfaltozott felületű padlószervezetekbe. Esőnek kitett tereknél: DN110 max 48 m ² /lefolyó, DN75 max 61 m ² /lefolyó (400 l / (s x ha) intenzitásnál). DN110 max 64 m ² /lefolyó, DN75 max 81 m ² /lefolyó (300 l / (s x ha) intenzitásnál). Kirekesztési méret min 220 x 220 mm, vagy Furatméret Ø 220 mm

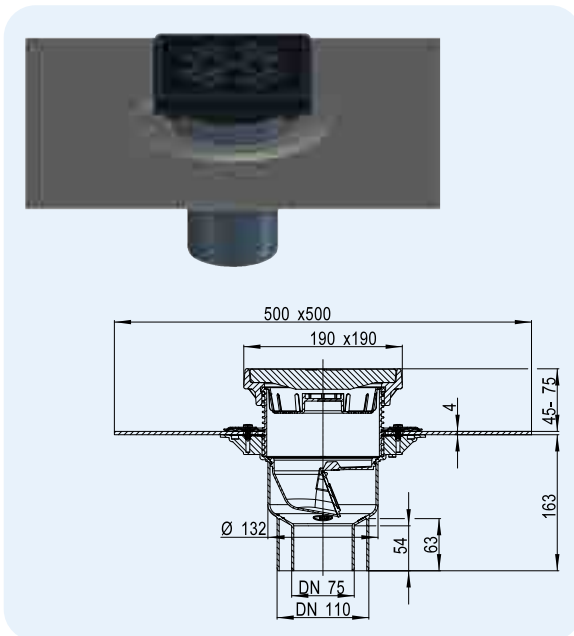


HL szám	Méret	Súly	EAN	db/csom
3100TG	DN75/110	12405 g	+048755	1

HL3100THG Komplett lefolyó függőleges csatlakozóval, bitumengallérral, öntöttvas kerettel és ráccsal, fagyálló csappantyús búzzárral

Adatok

Anyag	PP/Öntöttvas/bitumengallér
Csatlakozó	DN75/110, függőleges, tokosan illeszthető
Rácstartó	Öntöttvas keret 190x190mm, nyakrész vágással rövidíthető 45-80mm
Rács	Öntöttvas 175x175mm
Búzzár	Csappantyús búzzár, fagyveszélyes helyre is alkalmas
Szabvány	EN 1253
Terhelhetőség	B - 12,5 t
További információ	Parkoló területekre, raktárterekbe, szeméttárolóba, aszfaltozott felületű padlószervezetekbe. Esőnek kitett tereknél: DN110 max 48 m ² /lefolyó, DN75 max 61 m ² /lefolyó (400 l / (s x ha) intenzitásnál). DN110 max 64 m ² /lefolyó, DN75 max 81 m ² /lefolyó (300 l / (s x ha) intenzitásnál). Kirekesztési méret min 220 x 220 mm, vagy Furatméret Ø 220 mm



HL szám	Méret	Súly	EAN	db/csom
3100THG	DN75/110	13740 g	+048762	1

Lefolyóteljesítmény táblázat HL3100TG, HL3100THG

Ellenőrizve a EN 1253-2:2015 szabvány Pkt. 5.5.2.1 10a.+ 10b. ábra és Pkt. 5.5.1.2 9. ábra szerint
Teljesítmény a EN 1253-2:2015 szabvány szerint Pkt. 5.5.2.1 3m ejtővezeték szakasz esetén

Névleges méret	EN 1253	5 mm	15 mm	25 mm	35 mm	45 mm	55 mm	65 mm	75 mm
DN 75	min. 1,7 (35 mm)	0,45	1,35	2,90	3,00	3,10	3,15	3,20	3,30
DN110	min. 4,5 (35 mm)	0,55	1,90	2,10	2,20	2,30	2,35	2,40	2,50

Teljesítmény a EN 1253-2:2015 szabvány szerint Pkt. 5.5.1.2 szabad kifolyással

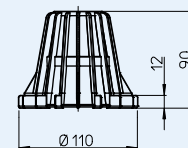
Névleges méret	EN 1253	5 mm	15 mm	20 mm	35 mm	45 mm	55 mm	65 mm	75 mm
DN 75	min. 0,8 (20 mm)	0,55	1,65	2,45	2,80	2,85	2,90	2,95	3,00
DN110	min. 1,4 (20 mm)	0,40	1,30	1,95	2,15	2,20	2,25	2,30	2,40

HL Balkon- és teraszlefolyók – Tartozékok – Adatok

HL080.8E Lombfogó kosár DN110

Adatok

Anyag	PP
További információ	Nem járható lapostető felületek esetén a HL80, HL90 és HL310N.2 lefolyó sorozatoknál

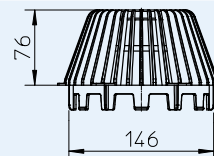


HL szám	Méreték	Súly	EAN	db/csom
080.8E	Ø 110 mm	42 g	+008087	1

HL157 Lombfogó kosár a HL3100T és HL5100T sorozathoz

Adatok

Anyag	PP
További információ	Nem járható lapostető felületek esetén a HL3100T - HL5100T lefolyó családnál

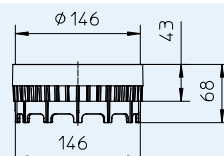


HL szám	Méreték	Súly	EAN	db/csom
157	Ø 146 mm	110 g	+603824	1

HL150 Vízátvezető gyűrű, alkalmas a HL3100T és HL5100T sorozatokhoz

Adatok

Anyag	PP
További információ	A szigetelő kanima és magasító elem közé helyezendő, szekunder vízvezetést biztosító alkatrész a HL3100T és HL5100T sorozatokhoz. Alkalmazása pl fordított rétegrendnél.

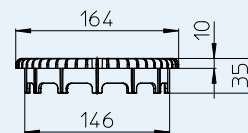


HL szám	Méreték	Súly	EAN	db/csom
150	Ø 146 mm	72 g	+034550	1

HL151 Kavicsfogó rács a HL3100T és HL5100T sorozatokhoz

Adatok

Anyag	PP
További információ	Laposabb kavicsfogó elhelyezhető pl lapburkolat, vagy trepni burkolatszerkezet alatt



HL szám	Méreték	Súly	EAN	db/csom
151	Ø 146 mm	88 g	+034567	1

HL152 Hőszigetelő ház a HL5100T sorozathoz

Adatok

Anyag	EPS
További információ	A HL5100T lefolyótestre kell felhúzni és a mellékelt csavarral rögzíteni



HL szám	Méreték	Súly	EAN	db/csom
152		220 g	+034574	1

HL153 Hőszigetelő ház a HL3100T sorozathoz

Adatok

Anyag	EPS
További információ	A HL3100T lefolyótestre kell felhúzni és a mellékelt 2db csavarral rögzíteni



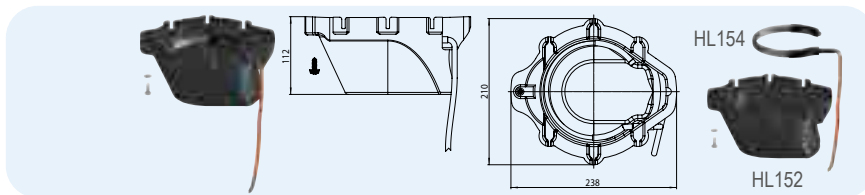
HL szám	Méreték	Súly	EAN	db/csom
153		162 g	+034581	1

HL155 Hőszigetelő ház integrált fűtészettel a HL5100T-hez

Adatok

Anyag EPS

További információ A hőszigetelő házat a HL5100T-re felhúzzuk és a mellékelt csavarral rögzíthük. A fűtőbetét önszabályozó 40W/m 230V (kb. 12-14W fűtőszál). A fűtőszál karakterisztikája miatt a túlfűtés nem lehetséges.



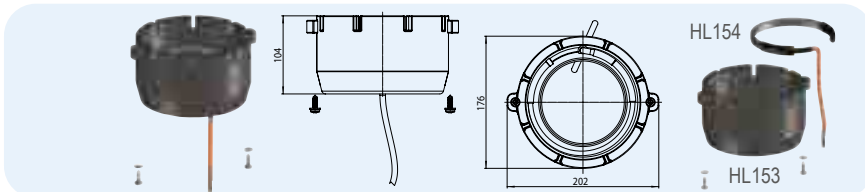
HL szám 155	Méreték	Súly 324 g	EAN +034649	db/csom 1
----------------	---------	---------------	----------------	--------------

HL156 Hőszigetelő ház integrált fűtészettel a HL3100T-hez

Adatok

Anyag EPS

További információ A hőszigetelő házat a HL3100T-re felhúzzuk és a mellékelt csavarral rögzíthük. A fűtőbetét önszabályozó 40W/m 230V (kb. 12-14W fűtőszál). A fűtőszál karakterisztikája miatt a túlfűtés nem lehetséges.



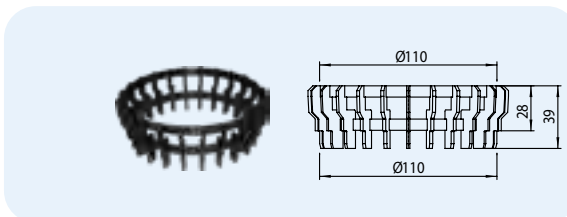
HL szám 156	Méreték	Súly 268 g	EAN +035656	db/csom 1
----------------	---------	---------------	----------------	--------------

HL180 Vízátvezető gyűrű a HL80, HL90 és HL310N.2 sorozatokhoz

Adatok

Anyag PP

További információ A szigetelő karima és magasító elem közé helyezendő, szekunder vízvezetést biztosító alkatrész a HL80, HL90 és HL310N.2 sorozatokhoz. Alkalmazása pl fordított rétegrendnél.



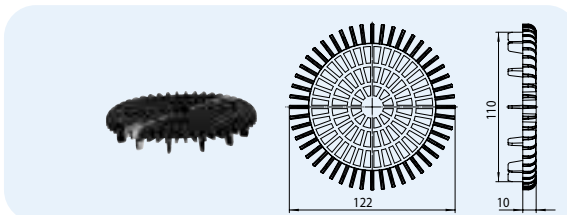
HL szám 180	Méreték Ø 110 mm	Súly 19 g	EAN +003938	db/csom 1
----------------	---------------------	--------------	----------------	--------------

HL181 Kavicsfogó rács

Adatok

Anyag PP

További információ Laposabb kavicsfogó elem a lapburkolat, vagy farács járóléület alatt



HL szám 181	Méreték DN110	Súly 44 g	EAN +028993	db/csom 1
----------------	------------------	--------------	----------------	--------------

HL82 Fűtészett

Adatok

További információ Önszabályozó fűtőkábel 18W/230V, hárompólusú 1m hosszú csatlakozókábel, hőelosztó szalaggal, hőszigetelő szalaggal és egy kábel gyorskötővel. A túlfűtés az önszabályozó fűtőszál miatt kizárt. Illeszthető minden balkon- és teraszlefolyóhoz. Alkalmazása a HL80 és HL310N.2 teraszlefolyó sorozatokhoz



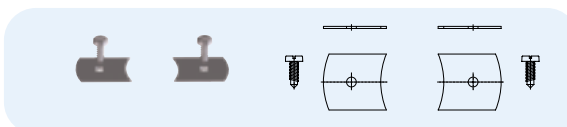
HL szám 82	Méreték	Súly 430 g	EAN +010820	db/csom 1
---------------	---------	---------------	----------------	--------------

HL619 „Fixit” Rögzítőnyelv

Adatok

Anyag Nemesacél

További információ A ráctartó lefolyótesthez rögzítésére. A lefolyótest és a magasító elem egymáshoz rögzítésére, kihúzás elleni védelemre. Alkalmas minden teraszlefolyóhoz.



HL szám 619	Méreték	Súly 54 g	EAN +013197	db/csom 1
----------------	---------	--------------	----------------	--------------

HL Attika lefolyók

Alapinformációk a tervezéshez és kialakításhoz

Ha egy tetőről, teraszról az esővíz elvezetése hagyományos lefolyókkal nem lehetséges, vagy nem ésszerű, akkor az attika lefolyók kínálnak jó alternatív megoldást a kisebb tetőfelületek, balkonok, teraszok és loggiák víztelenítésére.

Az épületen kívüli vízlevezetés alkalmazása több előnnyel jár:

- A hőszigetelést nem kell megszakítani, nem keletkezik hőhíd.
- Elkerülhető az ejtővezeték zajhatása (épületen kívüli levezetés miatt)
- Az ejtővezeték az épületen belül nem foglal helyet, ezért helytakarékos
- A födémét nem kell átfúrni, így nem gyengíti az épületet
- Költséghatékony megoldás, kevesebb anyag, kevesebb munkaóra

Lefolyóteljesítményről

A hagyományos víznyelőkhöz képest az oldalkifolyók általában lényegesen alacsonyabb vízlevezetési képességgel rendelkeznek, mivel a nyílás keresztmetszet itt függőleges és a csapadékvíz engedélyezett feltorlódási magassága esetén az átáramlás

a nyílás keresztmetszetnek csak kis részén történik meg. A teljes keresztmetszet itt nem hasznosul. Azonban a hőszigetelt, egyenes rétegrendek esetén a lefolyóelemek megfelelő összeállításával az oldalkifolyókkal a szokásos teljesítmény akár több mint háromszorosa is elérhető. Ez esetben az átvezetést lejjebb, a párazáró réteg attika falra felfuttatott felületén alkalmazzuk. Az oldalkifolyót tehát a párazáró fóliával kapcsoljuk össze és a csapadékvíz elleni szigetelésről összegyűjtött vizet a megfelelő csatlakozókkal (HL164 könyök, HL85N karimás magasító) kötjük be az alatta lévő HL68 oldalkifolyóba. Az így létrehozott magasság-különbség nagyobb hidrosztatikai nyomást eredményez, mely nagyobb lefolyóteljesítményhez vezet. Ha

a tervezéskor ezt a kialakítást alkalmazzuk, akkor a párazáró felületnél beépített átvezetés a tető építésének köztes fázisában lezúduló csapadék elvezetése is képes lesz már (ekkor ez az ideiglenes vízszigetelés).

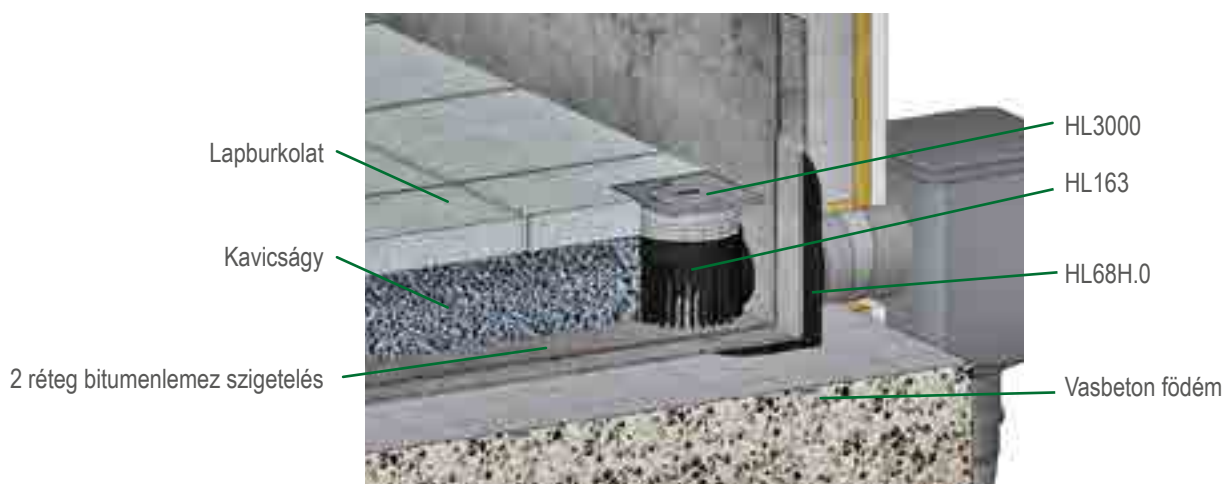
Az ilyen felépítésű oldalkifolyó csomópontokra mért teljesítmény adatokat (hőszigetelés vastagság és a csatlakozóméret függvényében) a www.hl.at oldalon találja.

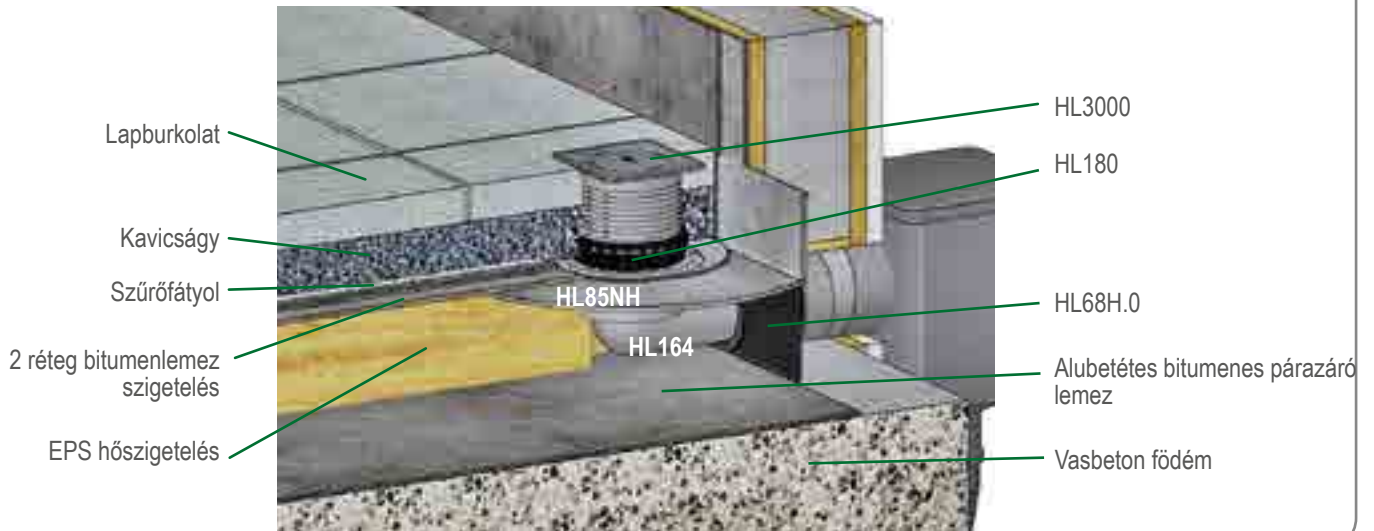
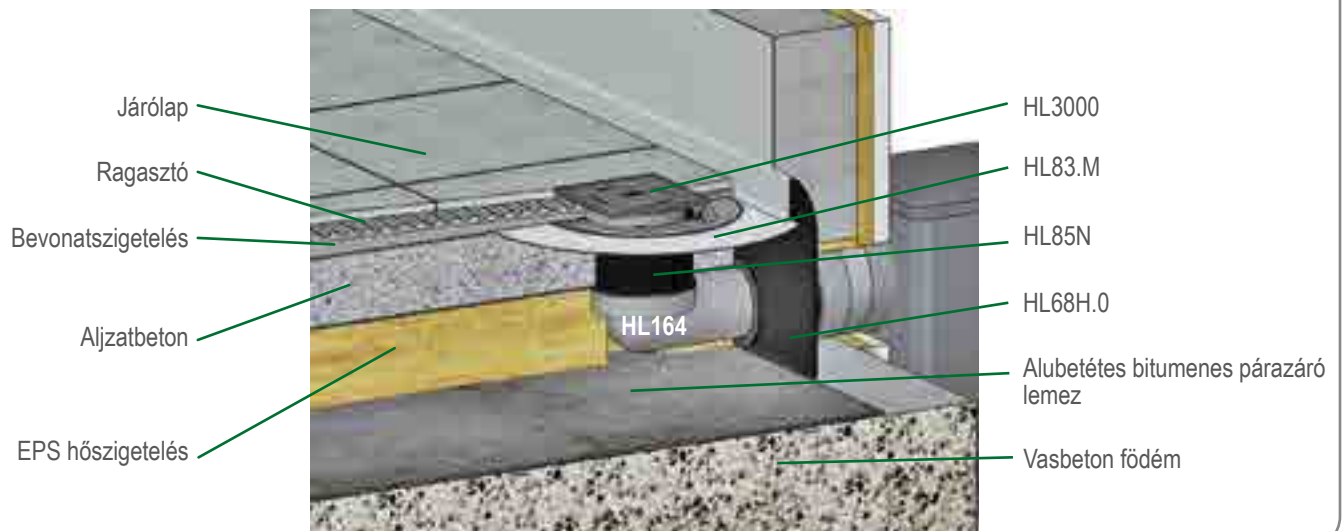
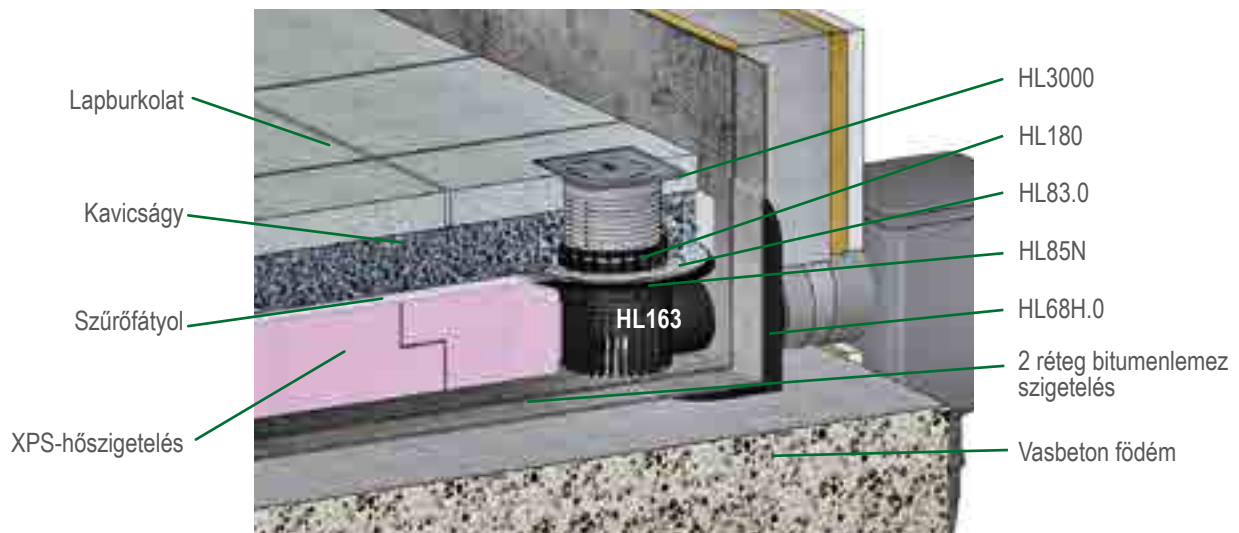
A HL68 attikalefolyó sorozat 3 különböző alapelemre épül (ld. a táblázatokat) és minden további alkatrész rendelkezésre áll, mely szükséges a tervezett rétegrendekhez. A következőkben konkrét példákon keresztül mutatjuk be a kiválasztás menetét.

Szabványok, előírások

ÖNORM B2501	Épületek vízlevezetése
DIN 1986-100	Épületek és telkek vízlevezetése
EN 12056	Gravitációs vízlevezetési rendszerek épületen belül
ÖNORM B2209	Szigetelési munkák
ÖNORM B2220	Tetőszigetelés bitumen- és műanyag szigetelőlemezekkel
ÖNORM B7209	Épületszerkezetek szigetelési munkái
ÖNORM B7220	Szigetelt tetők

Terasz, járólapok kavicságyban, hőszigetelés nélkül



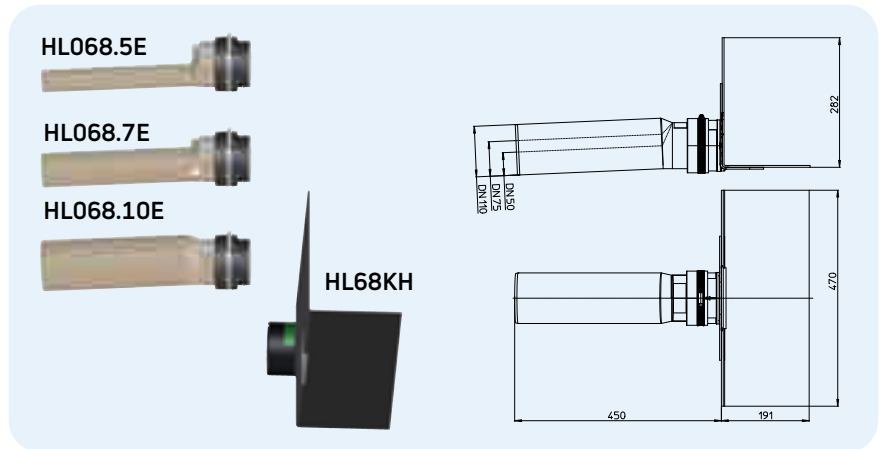
Melegtető konstrukció kavicságyba fektetett járólappal

Melegtető konstrukció bevonatszigeteléssel

Fordított rétegrendű tető konstrukció


Attikalefolyók - Termékek - Adatok

HL68H.0 Attikalefolyó bitumengallérral és PP csatlakozócsővel

Adatok

Lefolyóteljesítmény	HL68H.0/50: 0,48 l/s HL68H.0/75: 0,61 l/s HL68H.0/110: 0,71 l/s Szabad csővéggel és 35mm torlómagassággal mérve. További teljesítményadatokat ld. honlapunkon: www.hl.at
Anyag	PP, Bitumen
Kimenet	vízszintes, 2,5°-os lejtéssel HL68H.0/50: DN50 HL68H.0/75: DN75 HL68H.0/110: DN110
Szigetelőgallér	Gyárilag felhegesztett bitumengallér
Javasolt alkalmazás	bitumenes szigeteléshez
További információ	Kirekesztés/faláttörés méret 150 x 150 mm / Ø 150 mm

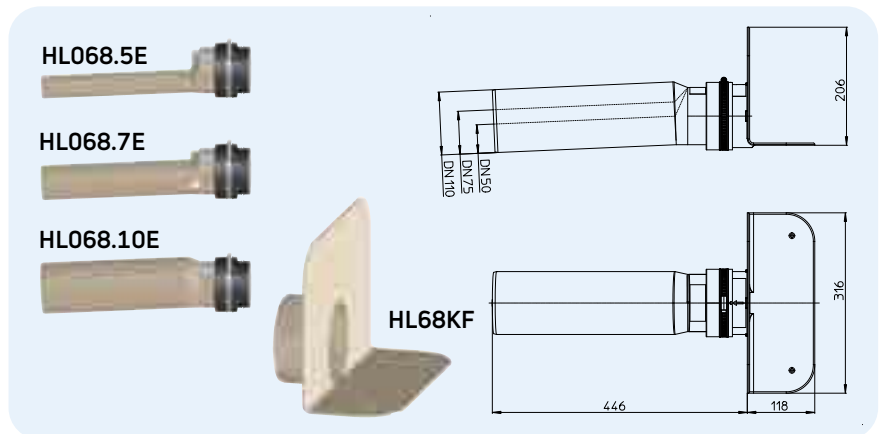


HL-Nr.	Méretek	Súly	EAN	db/csom.
68H.0/50	DN50	1662 g	+047529	1
68H.0/75	DN75	1748 g	+047536	1
68H.0/110	DN110	1882 g	+047512	1

HL68F.0 Attikalefolyó PP szigetelőgallérral és PP csatlakozócsővel

Adatok

Lefolyóteljesítmény	HL68F.0/50: 0,48 l/s HL68F.0/75: 0,61 l/s HL68F.0/110: 0,71 l/s Szabad csővéggel és 35mm torlómagassággal mérve. További teljesítményadatokat ld. honlapunkon: www.hl.at
Anyag	PP
Kimenet	vízszintes, 2,5°-os lejtéssel HL68F.0/50: DN50 HL68F.0/75: DN75 HL68F.0/110: DN110
Szigetelőgallér	PP, forrólevegővel hegeszthető
Javasolt alkalmazás	PP alapú FPO fóliákhoz
További információ	Kirekesztés/faláttörés méret 150 x 150 mm / Ø 150 mm

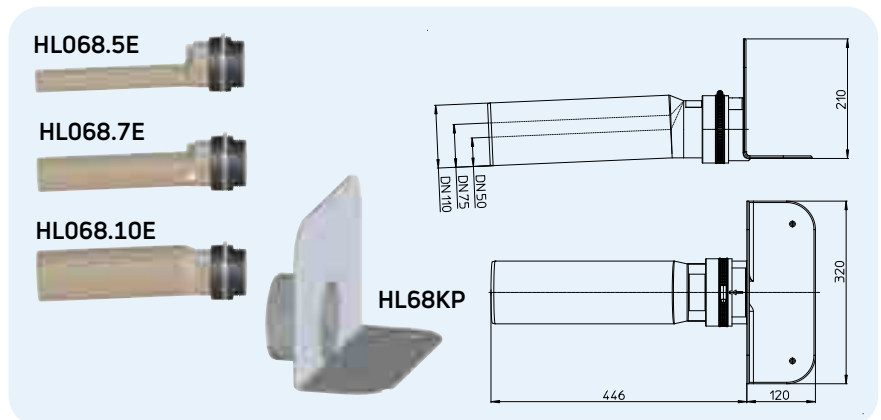


HL-Nr.	Méretek	Súly	EAN	db/csom.
68F.0/50	DN50	830 g	+047499	1
68F.0/75	DN75	916 g	+047505	1
68F.0/110	DN110	1050 g	+047482	1

HL68P.0 Attikalefolyó PVC szigetelőgallérral és PP csatlakozócsővel

Adatok

Lefolyóteljesítmény	HL68P.0/50: 0,48 l/s HL68P.0/75: 0,61 l/s HL68P.0/110: 0,71 l/s Szabad csővéggel és 35mm torlómagassággal mérve. További teljesítményadatokat ld. honlapunkon: www.hl.at
Anyag	PVC, PP
Kimenet	vízszintes, 2,5°-os lejtéssel HL68P.0/50: DN50 HL68P.0/75: DN75 HL68P.0/110: DN110
Szigetelőgallér	PVC, forrólevegővel hegeszthető
Javasolt alkalmazás	PVC szigetelő fóliákhoz
További információ	Kirekesztés/faláttörés méret 150 x 150 mm / Ø 150 mm

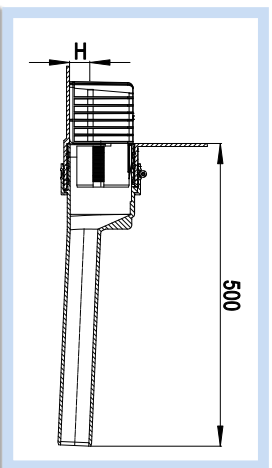


HL-Nr.	Méretek	Súly	EAN	db/csom.
68P.0/50	DN50	1090 g	+047598	1
68P.0/75	DN75	1176 g	+047504	1
68P.0/110	DN110	1320 g	+047581	1

A HL Attikalefolyók teljesítmény adatai különböző kialakítások esetén

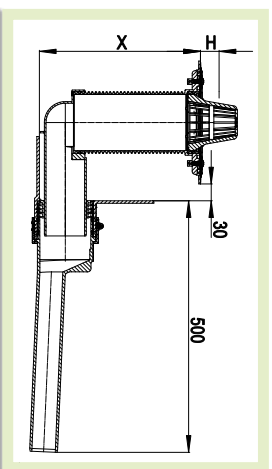
Az EN1253-2:2015 szabvány 5.5.3.1 pont, 11a ábra szerint

1. ábra



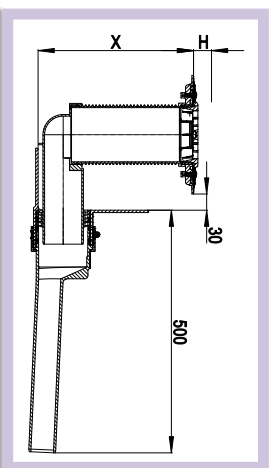
HL68H.0/DN, HL68P.0/DN, HL68F.0/DN Attika lefolyók
HL068.1E, vagy HL068.1Safre Lombfogó kosárral

2. ábra



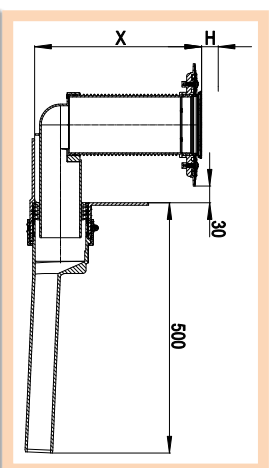
HL68H.0/DN, HL68P.0/DN, HL68F.0/DN Attika
lefolyók HL164 kőnyűkkel, HL85N(H) karimás
magasítással és HL080.BE lombfogóval

3. ábra



HL68H.0/DN, HL68P.0/DN, HL68F.0/DN Attika lefolyók
HL164 kőnyűkkel, HL85N(H) karimás magasítással, HL181
rácscsal

4. ábra



HL68H.0/DN, HL68P.0/DN, HL68F.0/DN Attika lefolyók
HL164 kőnyűkkel, HL85N(H) karimás magasítással,
nemesacél rácscsal

DN 50 csatlakozócsővel

	Teljesítmény (l/s) a vízszint magasságának (H) függvényében											
	5 mm	15 mm	25 mm	35 mm	45 mm	55 mm	65 mm	70 mm	75 mm	80 mm	90 mm	100 mm
1. ábra Lombfogó kosárral, a gallér felett mérvé	/	0,22	0,48	0,74	1,07	1,46	1,61	1,72	1,81	1,96	2	2,3
X = 110 mm vastag hőszigeteléssel 110mm	/	0,33	0,57	0,89	1,06	1,14	1,22	1,28	1,31	1,35	1,44	1,52
X = 150 mm vastag hőszigeteléssel 150mm	-	-	-	1,78	-	-	-	-	2	-	-	2,3
X = 200 mm vastag hőszigeteléssel 200mm	-	-	-	2,13	-	-	-	-	2,48	-	-	2,58
2. ábra X = 110 mm vastag hőszigeteléssel 110mm	-	-	-	2,25	-	-	-	-	2,08	-	-	2,18
X = 150 mm vastag hőszigeteléssel 150mm	-	-	-	1,8	-	-	-	-	2,08	-	-	2,18
X = 200 mm vastag hőszigeteléssel 200mm	-	-	-	1,96	-	-	-	-	2,08	-	-	2,18
3. ábra X = 110 mm vastag hőszigeteléssel 110mm	-	-	-	2,16	-	-	-	-	2,43	-	-	2,52
X = 150 mm vastag hőszigeteléssel 150mm	-	-	-	1,31	-	-	-	-	1,76	-	-	1,89
X = 200 mm vastag hőszigeteléssel 200mm	-	-	-	1,39	-	-	-	-	1,76	-	-	1,89
4. ábra X = 150 mm vastag hőszigeteléssel 150mm	-	-	-	1,44	-	-	-	-	2,2	-	-	2,26
X = 200 mm vastag hőszigeteléssel 200mm	-	-	-	-	-	-	-	-	-	-	-	-

DN 110 csatlakozócsővel

	Teljesítmény (l/s) a vízszint magasságának (H) függvényében											
	5 mm	15 mm	25 mm	35 mm	45 mm	55 mm	65 mm	70 mm	75 mm	80 mm	90 mm	100 mm
1. ábra Lombfogó kosárral, a gallér felett mérvé	/	0,22	0,42	0,71	1,05	1,38	1,8	1,98	2,2	2,48	2,9	3,28
X = 110 mm vastag hőszigeteléssel 110mm	/	0,32	0,55	0,83	1,1	1,30	1,48	1,59	1,65	1,76	1,92	2,03
X = 150 mm vastag hőszigeteléssel 150mm	-	-	-	2,4	-	-	-	-	2,72	-	-	3,03
X = 200 mm vastag hőszigeteléssel 200mm	-	-	-	2,72	-	-	-	-	2,72	-	-	3,03
2. ábra X = 110 mm vastag hőszigeteléssel 110mm	-	-	-	3,11	-	-	-	-	3,55	-	-	3,66
X = 150 mm vastag hőszigeteléssel 150mm	-	-	-	2,3	-	-	-	-	2,7	-	-	2,96
X = 200 mm vastag hőszigeteléssel 200mm	-	-	-	2,65	-	-	-	-	2,65	-	-	2,96
3. ábra X = 110 mm vastag hőszigeteléssel 110mm	-	-	-	2,96	-	-	-	-	3,4	-	-	3,53
X = 150 mm vastag hőszigeteléssel 150mm	-	-	-	1,41	-	-	-	-	2,02	-	-	2,23
X = 200 mm vastag hőszigeteléssel 200mm	-	-	-	1,56	-	-	-	-	1,56	-	-	2,23
4. ábra X = 150 mm vastag hőszigeteléssel 150mm	-	-	-	2,39	-	-	-	-	2,7	-	-	2,82
X = 200 mm vastag hőszigeteléssel 200mm	-	-	-	-	-	-	-	-	-	-	-	-

DN 75 csatlakozócsővel

	Teljesítmény (l/s) a vízszint magasságának (H) függvényében											
	5 mm	15 mm	25 mm	35 mm	45 mm	55 mm	65 mm	70 mm	75 mm	80 mm	90 mm	100 mm
1. ábra Lombfogó kosárral, a gallér felett mérvé	/	0,34	0,61	0,88	1,16	1,61	1,78	2	2,31	2,81	3,12	3,12
X = 110 mm vastag hőszigeteléssel 110mm	/	0,33	0,57	0,88	1,2	1,38	1,46	1,61	1,72	1,81	1,93	2,1
X = 150 mm vastag hőszigeteléssel 150mm	-	-	-	2,43	-	-	-	-	2,43	-	-	3,11
X = 200 mm vastag hőszigeteléssel 200mm	-	-	-	2,66	-	-	-	-	2,66	-	-	3,11
2. ábra X = 110 mm vastag hőszigeteléssel 110mm	-	-	-	3,13	-	-	-	-	3,13	-	-	3,67
X = 150 mm vastag hőszigeteléssel 150mm	-	-	-	2,32	-	-	-	-	2,32	-	-	3,02
X = 200 mm vastag hőszigeteléssel 200mm	-	-	-	2,61	-	-	-	-	2,61	-	-	3,02
3. ábra X = 110 mm vastag hőszigeteléssel 110mm	-	-	-	2,96	-	-	-	-	2,96	-	-	3,47
X = 150 mm vastag hőszigeteléssel 150mm	-	-	-	1,41	-	-	-	-	1,41	-	-	2,26
X = 200 mm vastag hőszigeteléssel 200mm	-	-	-	1,77	-	-	-	-	1,77	-	-	2,26
4. ábra X = 150 mm mlt. Wärmedämmung 150mm	-	-	-	2,39	-	-	-	-	2,39	-	-	2,84
X = 200 mm mlt. Wärmedämmung 200mm	-	-	-	-	-	-	-	-	-	-	-	-



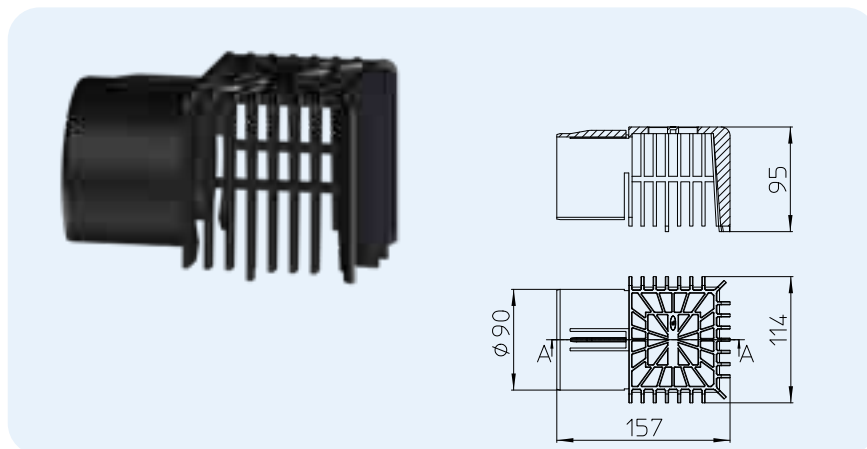
SIPHONS ABLÄUFE

HL Attikalefolyók - Alkatrészek - Adatok

HL068.1E Lombfogó kosár a HL68 attikalefolyó sorozathoz

Adatok

Anyag	PP
További információ	Illeszthető minden HL68 sorozatba tartozó attikalefolyóval

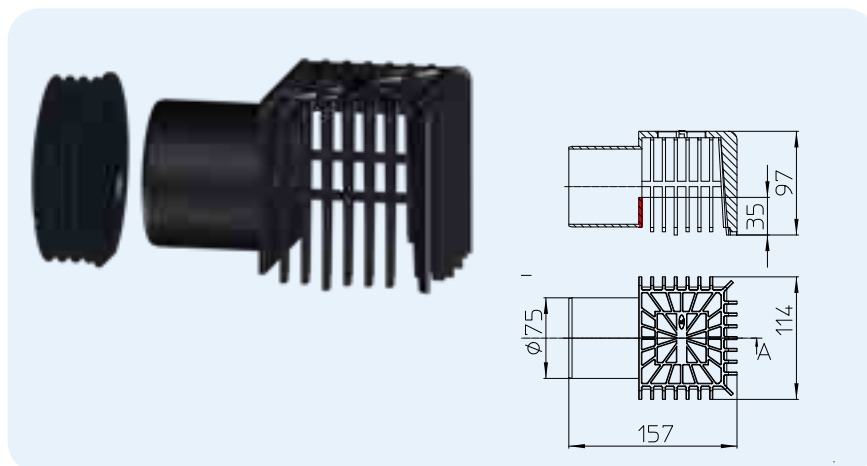


HL-Nr. 068.1E	Méreték	Súly 618 g	EAN +047406	db/csom. 1
------------------	---------	---------------	----------------	---------------

HL068.1Safe Vésztűlfolyó lombfogó kosár a HL68 sorozat attikalefolyóihoz

Adatok

Anyag	PP
További információ	vésztűlfolyó funkció 35mm torlómagassággal a HL68 sorozat minden attikalefolyójához

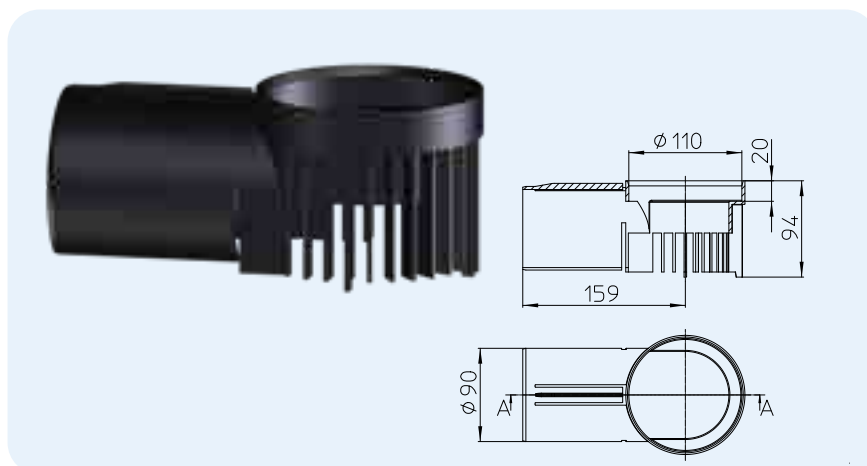


HL-Nr. 068.1Safe	Méreték	Súly 170 g	EAN +047420	db/csom. 1
---------------------	---------	---------------	----------------	---------------

HL163 Vízátvezető elem a HL68 attikalefolyó sorozathoz

Adatok

Anyag	PP
További információ	Alkalmazható a HL68 attikalefolyó sorozathoz. A vízszigetelésig lejutó vízmennyiség elvezetésére pl. fordított rétegrend, járólap kavicságyban stb.

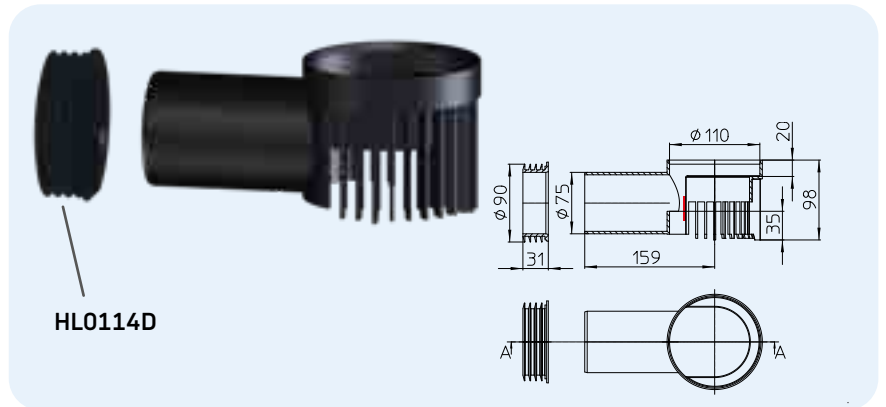


HL-Nr. 163	Méreték	Súly 152 g	EAN +047376	db/csom. 1
---------------	---------	---------------	----------------	---------------

HL163Safe Vízátvezető elem vésztűlfolyó funkcióval a HL68 attikalefolyó sorozathoz

Adatok

Anyag	PP
További információ	Alkalmazható a HL68 attikalefolyó sorozathoz. Vésztűlfolyó funkció a vízszigetelési szint feletti 35mm-es torlómagassággal például talpakra támasztott járólappurkolat esetén.

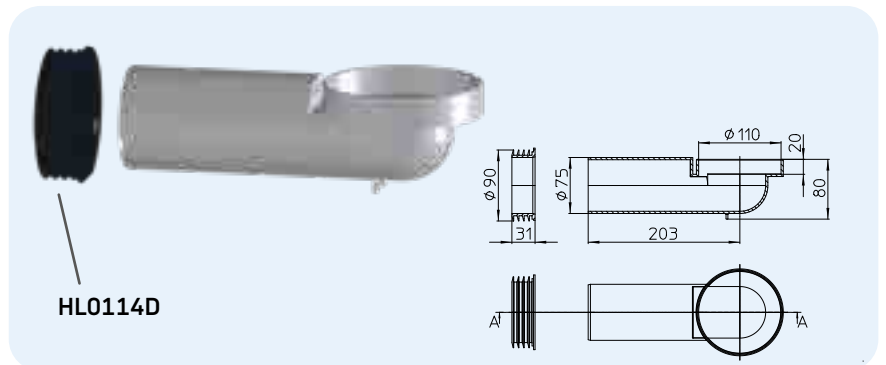


HL-Nr. 163Safe	Méreték	Súly 221 g	EAN +047383	db/csom. 1
-------------------	---------	---------------	----------------	---------------

HL164 Bekötőidom a HL68 attikalefolyó sorozathoz

Adatok

Anyag	PP
További információ	Bekötőidom például melegtető rétegrendek lefolyó felépítményének fogadására

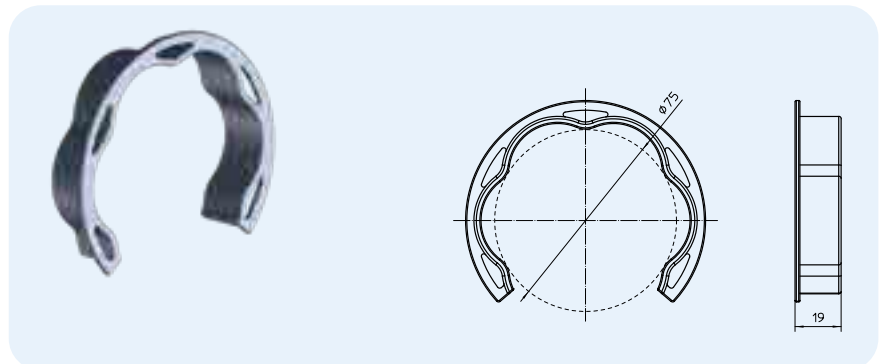


HL-Nr. 164	Méreték	Súly 226 g	EAN +047390	db/csom. 1
---------------	---------	---------------	----------------	---------------

HL163.1 Vízátvezető gyűrű a HL164-hez

Adatok

Anyag	PP
További információ	Ha a HL164-et, vagy DN75-ös csövet úgy szeretnénk kivezetni az attika átvezetésén, hogy mellette szivárgóvíz átvezetést is biztosítani akarunk, pl. melegtetőnél a párazáróról.

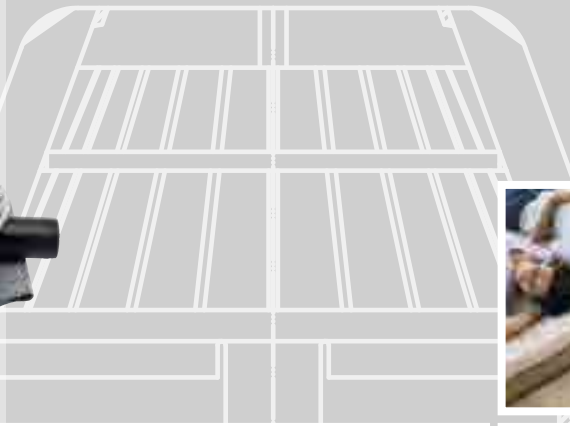


HL-Nr. 163.1	Méreték DN 75	Súly	EAN +605031	db/csom. 1
-----------------	------------------	------	----------------	---------------



SIPHONS ABLÄUFE

Ø 354



101



HL Lefolyók

13. Padlólefolyók

13



HL Padlólefolyók

Tervezési és beépítési tanácsok

A padlólefolyók pontszerű felületi vízvezetésre szolgálnak. Ha padlólefolyó beépítése szükséges, akkor a megfelelő végeredmény érdekében a tervező, a gépész kivitelező és a burkoló munkáját össze kell hangolni. Ezért már a tervezés fázisában több fontos szempontot figyelembe kell venni:

▲ Alkalmazási cél meghatározása:

A megfelelő szifon kiválasztásához fontos eldönteni, hogy a beépítendő padlólefolyónak milyen gyakorisággal és milyen intenzitással vizet kell elvezetnie. Gyakori és nagy mennyiségű (pl.: zuhanyozó, autómosó, konyha), vagy csak csurgalékvíz (pl.: garázs, zuhanyelöterek, piszoártér stb.) elvezetésére van-e szükség, vagy esetleg biztonsági padlószifonról van szó, amelybe csak ritka alkalmakkor kerül víz. Fontos adat a kiválasztáshoz még a várható súlyterhelés ismerete, a lefolyócsatlakozás mérete és iránya, valamint az, hogy kell-e szigetelnünk a lefolyót (lesz-e üzemvíz elleni szigetelés)?

▲ Búzzárás:

Azokból a padlólefolyókból, amelyekbe ritkán kerül víz, a csatornagázok kilépését megakadályozó vízbúzzár mindig elpárolog. Emiatt a jelenség miatt régen, kényszer megoldásként találták ki az átfolyós rendszerű padlószifonokat, melyeken a mosdó, fürdőkád stb. szennyvizét is átvezették, ami mindig biztosította a vízbúzzár pótlást. Termékválasztékunkban lévő lefolyók közül ilyen elven működik többek között a HL300, HL304 is. Ezeket elláttuk egy visszacsapószeleppel is, amely megakadályozza a víz, illetve hab lefolyórácson keresztüli feláramlását. A vízbúzzár elpárolgása esetén alkalmazható sokkal praktikusabb megoldás a szabadalmaztatott „Primus“ kettős működésű búzzárbetétünk. Ez a szerkezet egy úszó haranggal rendelkezik, amely a vízbúzzár elpárolgása esetén (vagy a vákuum hatására) mechanikusan lezáródik és ezzel

megakadályozza a csatornaszag kilépését (és a leszívódást).

Primusblue-System

A hidromechanikus Primus Blue rendszer egy vízbúzzár, mely tökéletes mechanikus búzzár is egyben. A Primus Blue búzzárasi elve megakadályozza a lefolyórendszerben lévő csatornagáz kijutását +800Pa túlnyomásig, illetve meggátolja a vákuum leszívó hatását is -400Pa-ig. Ezzel nagyobb biztonságot ad, mint egy 50mm vízzárral rendelkező standard vízbúzzár. Egy további erénye az új szifonnak a visszaáramlás-gátló funkció. A búzzár ugyanis képes 50cm vízoszlopot megtartani visszaáramlás esetén. Ez hasznos lehet rosszul fektetett/tervezett csővezeték esetén, amikor pl fürdőkád, vagy medence leeresztésnél a víz egy része a padlószifon felé indul el.

▲ Lefolyóteljesítmény:

A padlólefolyókra vonatkozó szabvány (EN 1253-1: 2015) előírása szerint a lefolyónak akkor kell a maximális teljesítményét leadnia, mikor a lefolyórács felett 20mm vízoszlop alakul ki. Ezért a padlófelület megfelelő lejtésének kialakítására a padlószintből indított lejtésű épített zuhanyozóknál kiemelten fontos odafigyelni! Ugyanis ha erre ne figyelünk, a maximális terhelés elérésekor kialakuló szintemelkedéskor a víz könnyen elhagyhatja a zuhanyfelületet a fürdőszoba száraz területei felé.

▲ Zajszigetelés:

Kutatások szerint az emberi tevékenység által a burkolaton keltett rezgések a lefolyótest közvetítésével átjutnak az épületszerkezetre.

Ezért a lakások, hotelszobák, tárgyalótermek zajmentes, nyugodt légkörének biztosítása érdekében a padlólefolyók zajszigeteléséről érdemes gondoskodni. Erre a célra fejlesztettük ki zajcsillapító megoldásainkat, melyeket a „Tartozékok“ fejezetrészen, a 268. oldalon talál meg.

▲ Magasság beállítás:

A beépítéskor a lefolyótest magassági pozíciójának meghatározásakor figyelembe kell venni, hogy a szigetelő karima az aljzatbeton felső síkja alatt helyezkedik el. Bebetonozáskor használjuk a lefolyóval együtt szállított betonozó sablont, valamint gondoskodjunk a felületek lefolyó irányába való lejtetéséről. A rácstartó elem méretre vágásakor vegyük figyelembe a burkolat (vízszigetelés, csemperagasztó, padlólap) vastagságát is és padlólapozáskor használjuk a lefolyóval együtt szállított piros merevítő védőfedelelet. A padlólapot a piros védőfedél síkjával egy szintbe kell lefektetni. A védőfedélből kitörhető kulcsot a rács későbbi kiemeléséhez tegyük félre.

▲ Megjelenés:

Lefolyórácsaink alapvetően nemesacélból, öntöttvasból, némely esetben műanyagból készülnek. A látható rész kiválasztásában a várható súlyterhelés mellett fontos figyelembe venni az esztétikai igényeket is. Lefolyóinkhoz a megszokott HL rácsok alaptartozékként járnak. Az ettől eltérő igények esetén javasoljuk HL3140 „Rondo“, valamint „Design“ formatervezett rácsainkat. Ilyen esetben javasoljuk az alap kivételben műanyagból készült rácstartó keretek helyett nemesacélból kialakított ún. „Klick-Klack“ rácskereteinket is.

Szabványok, előírások

ÖNORM B2501	Épületek vízvezetése
DIN 1986-100	Épületek és telkek vízvezetése
EN 12056.....	Gravitációs vízvezetési rendszerek épületen belül
ÖNORM B2207	Csempe-, padlólap- és mozaik fektetési munkák
EN1253.....	Épületek lefolyói

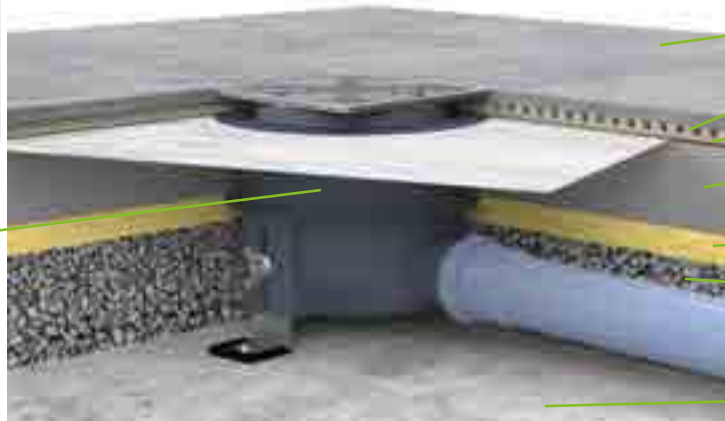
A legalkalmasabb padlólefolyó kiválasztása

Kiválasztási kritériumok	Követelmények	Termék	
		Vízszintes csatlakozás	Függőleges csatlakozás
Lefolyóteljesítmény	A helyes kiválasztáshoz ismernünk kell az elvezetendő maximális vízmennyiséget.	0,4 l/s -ig → HL90PrblueD 0,45 l/s -ig → HL90Prblue (-3000) 0,55 l/s -ig → HL510, HL80.1, HL541(I) HL300, HL304 sorozatok 0,8 l/s -ig → HL540(I), HL5100Pr 1 l/s -ig → HL5100 1,12 l/s -ig → HL70 sorozat 1,5 l/s -ig → HL72.1(N)	0,5 l/s -ig → HL80.1, HL310Prblue sorozatok 0,67 l/s -ig → HL310 sorozat 0,8 l/s -ig → HL3100Pr 1,25 l/s -től 1,4 l/s -ig → HL3100 1,8 l/s -ig → HL317 sorozat
Rendelkezésre álló padlómagasság	A vízszintes csatlakozású padlólefolyók alkalmazásakor fontos információ a rendelkezésre álló padlómagasság. Padlómagasság födém - aljzatbeton szintje ≥ 70 mm ≤ 90 mm ≥ 90 mm ≤ 110 mm ≥ 90 mm ≤ 250 mm ≥ 110 mm ≤ 160 mm ≥ 160 mm ≤ 180 mm ≥ 180 mm A függőleges csatlakozású padlólefolyók karimája a födémre támaszkodik, viszont szigetelő karimára az aljzatbeton szintjén is szükség van. Ilyenkor szigetelő karimás magasító elemet használjunk.	Lefolyótest magassága: HL90, HL541(i) sorozat = 62 mm HL510 sorozat = 79 mm HL540 sorozat = 80 mm HL5100 sorozat = 97 mm HL72.1 sorozat = 150 mm HL70 sorozat = 173 mm	HL80, HL310 sorozatok → HL85N HL3100sorozatok → HL8500 HL317 sorozatok → HL350.1
Vízszigetelés	Ha a padlólefolyó körül üzemvíz elleni szigetelés van, amit a lefolyóhoz kell kötni, akkor erősen javasolt a szigeteléshez illeszkedő anyagú szigetelő készletet alkalmazni! Alkalmazott szigetelés: 2 komponensű Epoxy-gyanta burkolat, vagy kent szigetelés (folyékony fólia) a padlólap alatt az aljzatbetonra felvíve. EPDM fóliákhoz és bitumenalapú szigetelésekhez mint bitumenmassza, vagy bitumenlemezek. A bitumen szigetelőlemezekhez hegeszthető	HL70, HL80, HL90, HL300, HL310, HL510 → HL83.M HL72.1 és HL317 → HL84.M HL540 és HL541 → sorozat - szigetelőkészlet a csomagban található! HL3100 HL5100 → HL8300.M HL70, HL80, HL90, HL300, HL310, HL510 sorozatok → HL83 HL72.1 és HL317 sorozatok → HL84 HL3100 és HL5100 sorozatok → HL8300 HL83H, HL8300.H Sorozat HL70, HL80, HL90, HL300, HL310, HL510 → HL83H Statt Sorozat HL72.1 és HL317 → HL72.1H és HL317H Sorozat HL3100 és HL5100 → HL8300H	

HL Padlóösszefolyók - beépítési példák

Vízszintes padlóösszefolyó a bevonatszigeteléshez kapcsolva, például épített zuhanyozóban

HL540



Padlólap

Ragasztó

Bevonatszigetelés

Aljzatbeton

Hang-, hőszigetelés

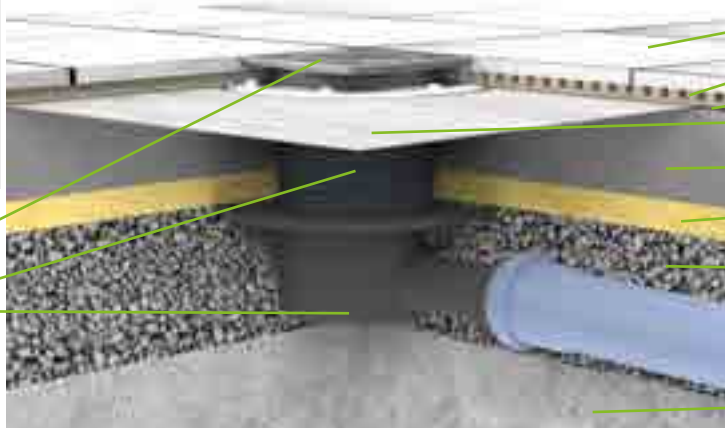
Kiegyenlítő feltöltés

Szerelőbeton

Vízszintes padlóösszefolyó bevonatszigeteléssel, 2 részes kialakítás HL85 N karimás magasítóval

HL510N-3000

HL85N



Padlólap

Ragasztó

Bevonatszigetelés

HL83.M

Aljzatbeton

Hang-, hőszigetelés

Kiegyenlítő feltöltés

Szerelőbeton

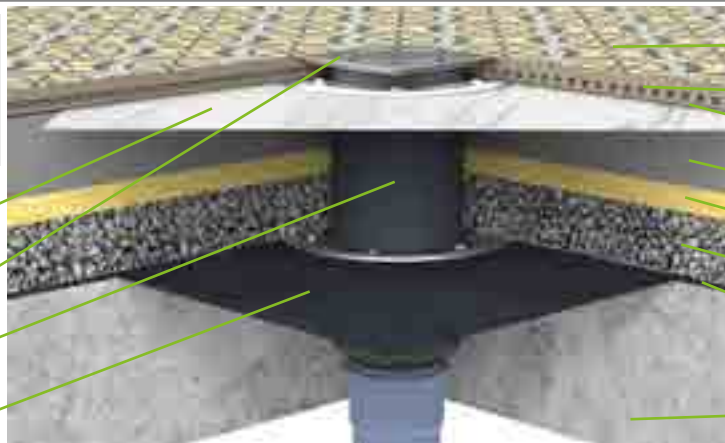
Padlóösszefolyó függőleges, két réteg szigeteléshez kapcsolva

HL83.M

HL3000.1

HL85N

HL310KH



Padlólap

Ragasztó

Bevonatszigetelés

Aljzatbeton

Hang-, hőszigetelés

Kiegyenlítő feltöltés

Alsó szigetelés (pl. bitumen)

Szerelőbeton

HL Padlólefolyók – Beépítés



1. Aljzatbetont a betonozó sablon pereméig feltöltjük, lejtést elkészítjük



2. Aljzatbeton megköt



3. Betonozó sablont eltávolítjuk, karimát megtisztítjuk, a tömítőgyűrűt a horonyba fektetjük



4. A szigetelő fóliát a karimára fektetjük, a leszorító tárcsát a megfelelő oldalával, a helyezőkörmöknek megfelelően ráfektetjük



5. A nemesacél tárcsát a csavarokkal leszorítjuk



6. A szigetelő készlet az aljzatbeton síkja alatt van.



7. A fólia alatti aljzatbeton felületre a kent szigetelőanyagot felhordjuk



8. A fóliát rásimítjuk a kent felületre



9. Majd a fólia felső oldalát, a többi szigetelendő felülettel együtt szigeteljük



10. A problémamentes csempézés érdekében a szigetelő garnitúra a felületbe süllyesztve helyezkedik el



11. A rácsmagasító elemet a burkolatmagasságnak megfelelően méretre szabjuk



12. A magasítót tömítőgyűrű nélkül behelyezzük és csempézzünk

HL Padlólefolyók – Termékek – Áttekintés

Lefolyók



Termék	HL90Prblue	HL90PrblueD	HL510(N)(Prblue)	HL80.1	HL90Prblue-3020	HL300
Leírás	Vízszintes lefolyó DN40/50 csatlakozóval	Vízszintes lefolyó DN40 csatlakozóval, üvegszál-kasírozott szigetelő karimával	Vízszintes lefolyó DN40/50 csatlakozóval	Lefolyó DN50/75 állítható csatlakozással	Vízszintes padlólefolyó DN40/50	Vízszintes lefolyó DN50 csatlakozással, oldalsó bekötési lehetőséggel
Alkalmazás	Szuperalacsony beépítés alacsony padlóhoz, Primus blue szifonbetéttel	Szuperalacsony lefolyó Primus blue szifonnal, szigetelő készlettel kent szigeteléshez, vagy öntött burkolatokhoz	Alacsony beépítésű lefolyó, Primus blue szifonnal is kapható	Vízszintes és függőleges bekötésnél is alkalmazható	Szuperalacsony kivitel burkolható lefolyólappal és Primus blue búzzárral	Átfolyós padlószifon mosdó, zuhany, kád stb. bekötésére, visszacsapószeleppel ellátva, amely megakadályozza a hab és a víz padlóra való feljutását

Magasító elemek

Termékadatokat lásd a „szigetelő készletek / magasító elemek” fejezetben



Termék	HL340N	HL3400	HL350	HL85N
Leírás	Magasító elem	Magasító elem	Magasító elem	Szigetelő karimás magasító elem
Alkalmazás	A rácstartó elem magasítására a HL90, HL510, HL80, HL300, HL70, HL310, HL304 lefolyó sorozatokhoz	A rácstartó elem magasítására a HL3100 és HL5100 lefolyó sorozatokhoz	A rácstartó elem magasítására a HL72.1 és HL317 lefolyó sorozatokhoz	A lefolyótest szigetelő karimájának magasítására a szigetelés szintjére a HL90, HL510, HL80, HL300, HL70, HL310, HL304 lefolyó sorozatokhoz

HL Padlólefolyók – Termékek – Áttekintés



HL510(N)(Prblue)-3020

Vízszintes padlólefolyó DN40/50

Standard padlólefolyó burkolható lefolyólappal és akár **Primus blue** búzzárral

HL5100(Pr)

Vízszintes lefolyó DN50/75 csatlakozóval, nagyobb lefolyóteljesítménnyel

Nagyobb vízterhelésű felületek lefolyójaként, akár Primus kettős működésű szifonbetéttel

HL310(N)(Prblue)-3020

Függőleges padlólefolyó DN50/75/110

Burkolható lefolyólappal és akár **Primus blue** búzzárral

HL72.1N

Vízszintes lefolyó DN75/110 csatlakozóval, nagyobb lefolyóteljesítmény, szűrőkosár

Nagyobb vízterhelésű felületek lefolyójaként

HL310(N)(Prblue)

Függőleges lefolyó DN50/75/110

Födém alatt vezetett lefolyóvezeték esetére, akár **Primus blue** kettős működésű szifonbetéttel

HL3100(Pr)

Függőleges lefolyó DN50/75/110

Födém alatt vezetett lefolyóvezeték esetére, nagyobb vízterhelésű felületek lefolyójaként, akár **Primus blue** kettős működésű szifonbetéttel

HL317

Függőleges lefolyó DN50/75/110

Födém alatt vezetett lefolyóvezeték esetére, nagyobb vízterhelésű felületek lefolyójaként



HL8500

Szigetelő karimás magasító elem

A lefolyótest szigetelő karimájának magasítására a szigetelés szintjére a HL3100 és HL5100 lefolyó sorozatokhoz



HL350.1(O)

Szigetelő karimás magasító elem

A lefolyótest szigetelő karimájának magasítására a szigetelés szintjére, illeszthető a HL72.1 és HL317 sorozatokhoz



HL350.1H

Magasító elem bitumen szigetelő gallérral

A lefolyótest szigetelő karimájának magasítására a bitumen szigetelés szintjére, illeszthető a HL72.1 és HL317 sorozatokhoz



HL3200

Rácstartó elem nemesacél kerettel, rác nélkül

Rácstartó nemesacél rácskerettel egy padlólefolyó testre illesztésre, akár a 'Design' formatervezett rácshoz, illeszthető a HL90, HL510, HL80, HL300, HL70, HL310, HL304 sorozatokhoz

HL Padlólefolyók – Termékek – Áttekintés

Tartozék

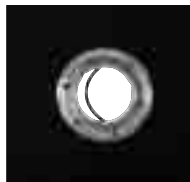


Termék	HL3020	HL37N	HL3000	HL37NP	HL38N	HL39G	HL3910	HL3911
Leírás	Becsmbézhető lefolyólapos magasító elem	Alap rácstartó	Rácstartó „Klick-Klack” ellopás elleni rácsrögzítővel	Rácstartó PVC gallérral PVC burkolati szigeteléshez	Rácstartó kerek lefolyólapal	Rácstartó öntöttvas kerettel és ráccsal	Rácstartó „Klick-Klack” rácsrögzítővel	Rácstartó „Klick-Klack” rácsrögzítővel, csavarral is rögzíthető
Alkalmazás	Magasító elem, alkalmas a HL80K-3020, HL90K-3020, HL300K-3020, HL304K-3020, HL310K-3020 és HL510K-3020 padlólefolyó sorozatokhoz	Illeszhető a HL90, HL510, HL80, HL300, HL70, HL310, HL304 sorozatokhoz, vagy DN110 csőtokba	Esztétikusabb nemesacél rácstartó kerettel, illeszhető a HL90, HL510, HL80, HL300, HL70, HL310, HL304 sorozatokhoz, vagy DN110 csőtokba	PVC burkolat a gallérra hegeszthető, illeszhető a HL90, HL510, HL80, HL300, HL70, HL310, HL304 sorozatokhoz, vagy DN110 csőtokba	Kerek lefolyólapal, illeszhető a HL90, HL80, HL300, HL70, HL304. A HL510 és HL310 esetén HL038N.3E fedéllel	Nagyobb súlyterhelésnél, illetve forró aszfalttal burkolás esetére, illeszhető a HL90, HL510, HL80, HL300, HL70, HL310, HL304 sorozatokhoz	Rácstartó elem, illeszhető a HL3100 és HL5100 sorozatokhoz	Rácstartó elem, illeszhető a HL3100 és HL5100 sorozatokhoz

Szigetelőkészletek

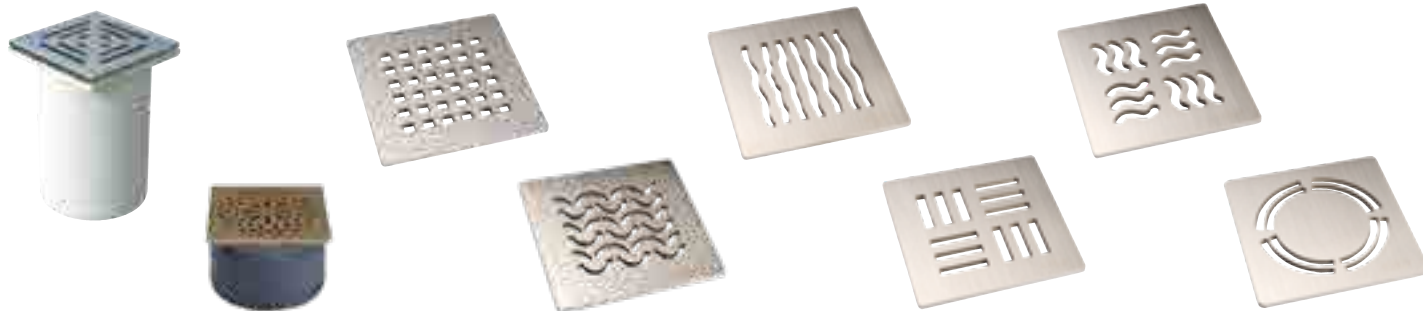


Termékadatokat lásd a „szigetelő készletek / magasító elemek” fejezetben



Termék	HL83.0	HL83	HL83.M	HL83.H	HL8300.0
Leírás	Szigetelő készlet fólia nélkül	Szigetelő készlet EPDM fóliával	Szigetelő készlet szövetkaszírozott szigetelő fóliával	Szigetelő készlet bitumen-gallérral	Szigetelő készlet fólia nélkül
Alkalmazás	Saját szigetelő fólia mechanikus lefolyóhoz rögzítéséhez, illeszhető a HL70, HL80, HL90, HL300, HL304, HL310, HL510 sorozatokhoz	EPDM fóliával, vagy bitumenmasszával végzett szigetelésekhez, illeszhető a HL70, HL80, HL90, HL300, HL304, HL310, HL510 sorozatokhoz	Kent szigeteléshez, illetve öntött Epoxy-gyanta burkolatokhoz, illeszhető a HL70, HL80, HL90, HL300, HL304, HL310, HL510	Bitumenlemezzel, KMB-lemezzel, bitumenmasszával történő szigeteléshez, illeszhető a HL70, HL80, HL90, HL300, HL304, HL310, HL510	Saját szigetelő fólia mechanikai lefolyóhoz rögzítéséhez, illeszhető a HL3100 és HL5100 sorozatokhoz

HL Padlólefolyók – Termékek – Áttekintés


HL66(Q)

Rácstartó

HL3928

 Magasító elem
„Hamam”
formatervezett
lefolyórácscsal

HL3120

 Design' lefolyórács
V4A nemesacélból
„Quadra”

HL3121

 Design' lefolyórács
V4A nemesacélból
„Seine”

HL3123

 Design' lefolyórács
V4A nemesacélból
„Orinoco”

HL3124

 Design' lefolyórács
V4A nemesacélból
„Nil”

HL3125

 Design' lefolyórács
V4A nemesacélból
„Yukon”

HL3127

 Design' lefolyórács
V4A nemesacélból
„Primus Design”

Padlólefolyó látható rész, ahol a Design és a nagy teherbírás együtt teljesül, illeszthető a HL72.1 és HL317 sorozatokhoz

Formatervezett padlólefolyó látható rész nagy terhelhetőséggel a HL5100 és HL3100 lefolyókhoz

Padlólefolyó látható rész, ahol a Design és a nagy teherbírás együtt teljesül, illeszthető a HL90, HL510, HL80, HL300, HL70, HL310, HL304 sorozatokhoz

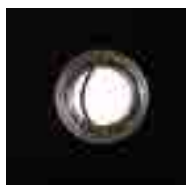
Padlólefolyó látható rész, ahol a Design és a nagy teherbírás együtt teljesül, illeszthető a HL90, HL510, HL80, HL300, HL70, HL310, HL304 sorozatokhoz

Padlólefolyó látható rész, ahol a Design és a nagy teherbírás együtt teljesül, illeszthető a HL90, HL510, HL80, HL300, HL70, HL310, HL304 sorozatokhoz

Padlólefolyó látható rész, ahol a Design és a nagy teherbírás együtt teljesül, illeszthető a HL90, HL510, HL80, HL300, HL70, HL310, HL304 sorozatokhoz

Padlólefolyó látható rész, ahol a Design és a nagy teherbírás együtt teljesül, illeszthető a HL90, HL510, HL80, HL300, HL70, HL310, HL304 sorozatokhoz

Padlólefolyó látható rész, ahol a Design és a nagy teherbírás együtt teljesül, illeszthető a HL90, HL510, HL80, HL300, HL70, HL310, HL304 sorozatokhoz


HL8300

Szigetelő készlet EPDM fóliával

EPDM fóliával, vagy bitumenmasszával végzett szigetelésekhez, illeszthető a HL3100 és HL5100

HL8300.M

Szigetelő készlet szövetkaszírozott szigetelő fóliával

Kent szigeteléshez, illetve öntött Epoxy-gyanta burkolatokhoz, illeszthető a HL70, HL80, HL90, HL300, HL304, HL310, HL510

HL8300.H

Szigetelő készlet bitumengallérral

Bitumenlemezzel, KMB-lemezzel, bitumenmasszával történő szigeteléshez, illeszthető a HL3100 és HL5100

HL84.0

Szigetelő készlet fólia nélkül

Saját szigetelő fólia mechanikus lefolyóhoz rögzítéséhez, illeszthető a HL317 és HL72.1

HL84

Szigetelő készlet EPDM fóliával

EPDM fóliával, vagy bitumenmasszával végzett szigetelésekhez, illeszthető a HL317 és HL72.1

HL84.M

Szigetelő készlet szövetkaszírozott szigetelő fóliával

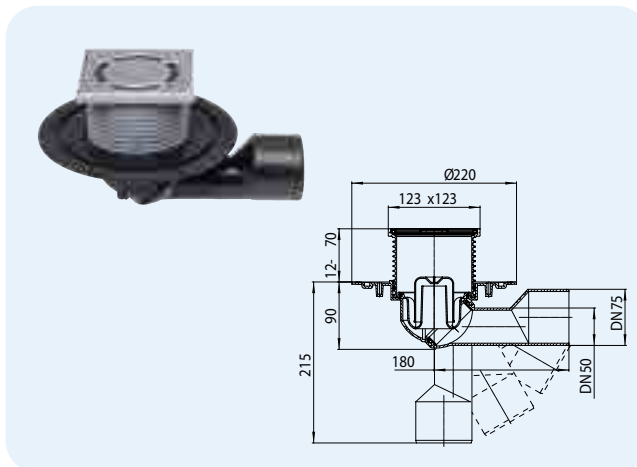
Kent szigeteléshez, illetve öntött Epoxy-gyanta burkolatokhoz, illeszthető a HL317 és HL72.1

HL Padlólefolyók – Termékek – Részletes adatok

HL80.1 Padlólefolyó állítható csatlakozással

Adatok

Lefolyóteljesítmény	0,5 l/s
Anyag	PP, PE, nemesacél V2A
Csatlakozó	DN50/75 vágható, vízszintestől a függőlegesig fokozatmentesen állítható csatlakozó hegeszthető, vagy tokosan illeszthető
Rácstartó elem	123 x 123 mm, vágható
Lefolyórács	Nemesacél rács 115x115mm
Bűzzárás	Vízbűzzár magasság 50mm
Szabvány	EN 1253
Terhelhetőségi osztály	K 3 – max. 300 kg
Javasolt alkalmazás	Beltéri vízvezetésre
További információ	85°C-ig hőálló
További tartozék	Betonozó sablon, Védőfedél

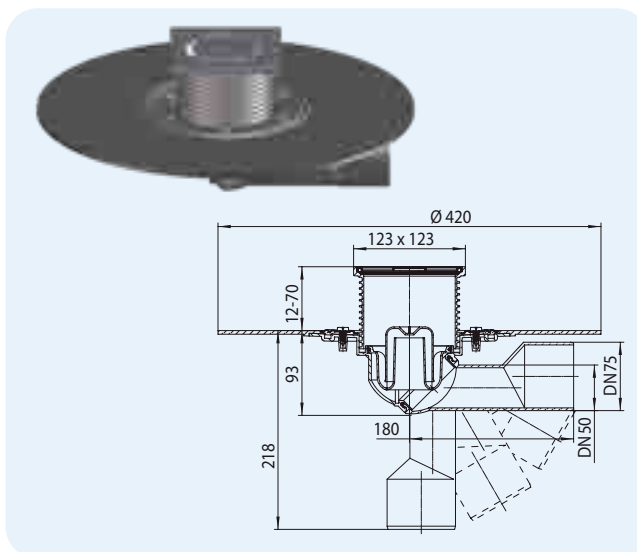


HL szám	Méreték	Súly	EAN	db/csom
80.1	DN50/75	625 g	+700813	1

HL80.1H Padlólefolyó bitumengallérral

Adatok

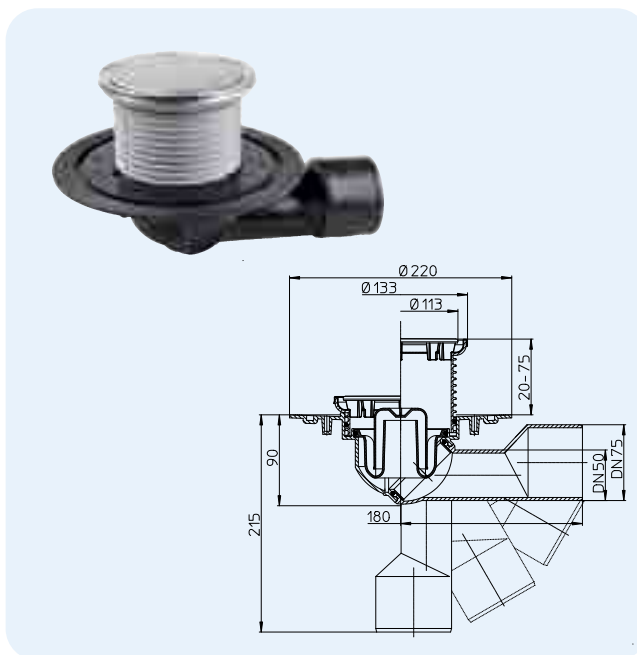
Lefolyóteljesítmény	0,5 l/s
Anyag	PP, PE, gyárilag felhegesztett bitumengallér, nemesacél V2A
Csatlakozó	DN50/75 vágható, vízszintestől a függőlegesig fokozatmentesen állítható csatlakozó hegeszthető, vagy tokosan illeszthető
Rácstartó elem	123 x 123 mm, állítható magasságú rácstartó
Lefolyórács	Nemesacél rács 115x115mm
Bűzzárás	Vízbűzzár magasság 50mm
Szabvány	EN 1253
Terhelhetőségi osztály	K 3 – max. 300 kg
Javasolt alkalmazás	Bitumen szigetelésekhez
További információ	85°C-ig hőálló
További tartozék	Betonozó sablon, Védőfedél



HL szám	Méreték	Súly	EAN	db/csom
80.1H	DN50/75	1195 g	+701810	1

HL80.1R Padlólefolyó kerek lefolyólappal
Adatok

Lefolyóteljesítmény	0,5 l/s
Anyag	PP, PE, nemesacél V2A
Csatlakozó	DN50/75 vágható, vízszintestől a függőlegesig fokozatmentesen állítható csatlakozó hegeszthető, vagy tokosan illeszthető
Rácstartó elem	Nemesacél rács Ø 133 mm, Állítható magasságú rácstartó
Lefolyórács	Nemesacél lefolyólappal Ø 112 mm
Búzzárás	Vízbúzzár magasság 50mm
Szabvány	EN 1253
Terhelhetőségi osztály	K 3 – max. 300 kg
Javasolt alkalmazás	Épített zuhanyozó készítéséhez esztétikus kerek lefolyólappal
További információ	85°C-ig hőálló
További tartozék	Betonozó sablon, Védőfedél


 HL szám
80.1R

 Méretek
DN50/75

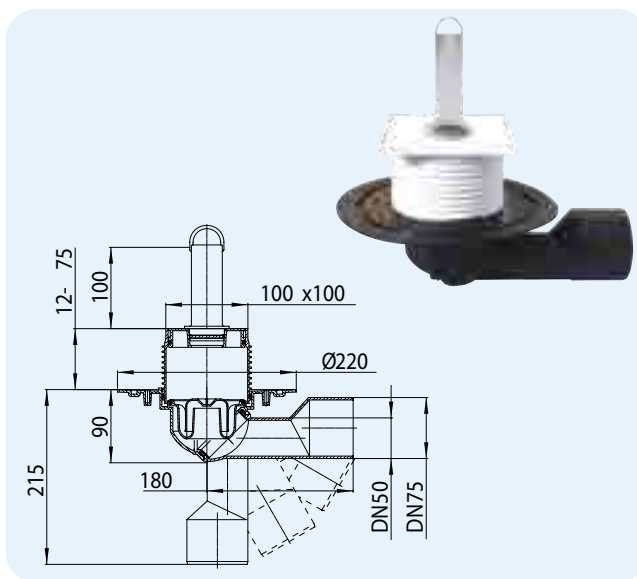
 Súly
650 g

 EAN
+004591

 db/csom
1

HL80.2 Padlólefolyó plexi túlfolyócsővel
Adatok

Lefolyóteljesítmény	0,5 l/s
Anyag	PP, PE
Csatlakozó	DN50/75 vágható, vízszintestől a függőlegesig fokozatmentesen állítható csatlakozó hegeszthető, vagy tokosan illeszthető
Rácstartó elem	100 x 100 mm, Állítható magasságú rácstartó
Lefolyórács	94 x 94 mm Lefolyólappal
Búzzárás	Vízbúzzár magasság 30 mm
Szabvány	EN 1253
Terhelhetőségi osztály	K 3 – max. 300 kg
Javasolt alkalmazás	Épített fürdőkádhoz, vagy lábáztatóba. Vízszintbeállítás a plexi túlfolyócsővel, vagy dugóval történő lezárással. Hosszabb túlfolyócső is rendelhető!
További információ	85°C-ig hőálló
További tartozék	Betonozó sablon, Plexi túlfolyócső 10cm (HL515-100)


 HL szám
80.2

 Méretek
DN50/75

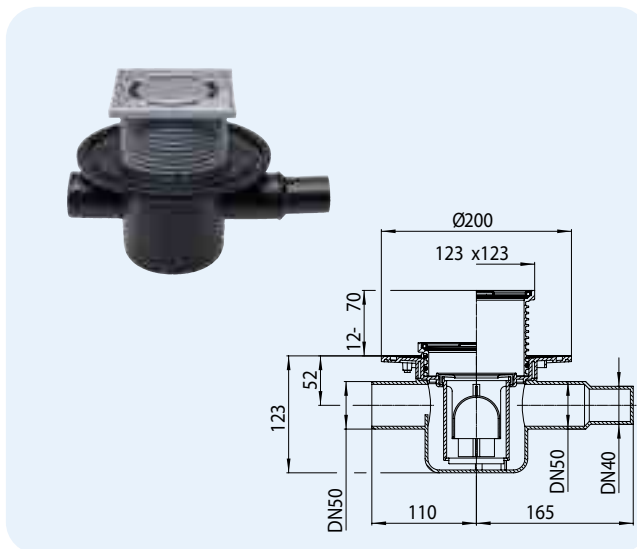
 Súly
535 g

 EAN
+700820

 db/csom
1

HL300 Padlólefyoló oldalsó bekötési lehetőséggel, felfolyás-gátló szeleppel
Adatok

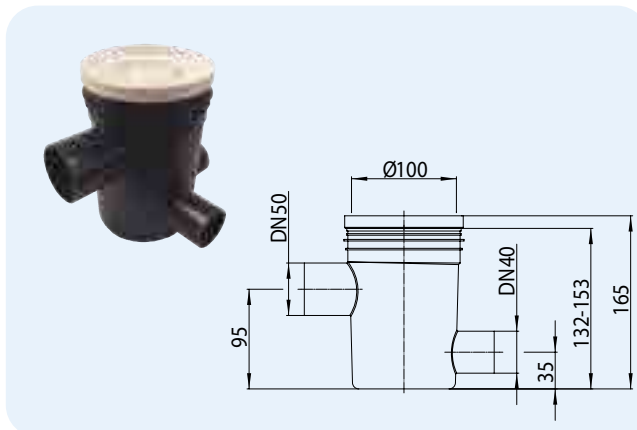
Lefolyóteljesítmény	0,5 l/s
Anyag	PE, nemesacél V2A
Csatlakozó	Vízszintes DN50 csatlakozás, oldalsó DN50/40 bekötéssel. A csatlakozók hegeszthetők, vagy tokosan illeszthetők
Rácstartó elem	123 x 123 mm, Állítható magasságú rácstartó
Lefolyórács	Nemesacél rács 115x115mm
Búzzárás	Vízbúzzár magasság 50mm
Szabvány	EN 1253
Terhelhetőségi osztály	K 3 – max. 300 kg
További információ	Megakadályozza a hab és a víz padlóra való felfolyását, 85°C-ig hőálló
További tartozék	Betonozó sablon, Védőfedél



HL szám 300	Méreték DN50	Súly 935 g	EAN +703005	db/csom 1
----------------	-----------------	---------------	----------------	--------------

HL303K Összefolyós rendszerű padlólefyoló test 3db oldalsó bekötéssel, visszacsapó szeleppel
Adatok

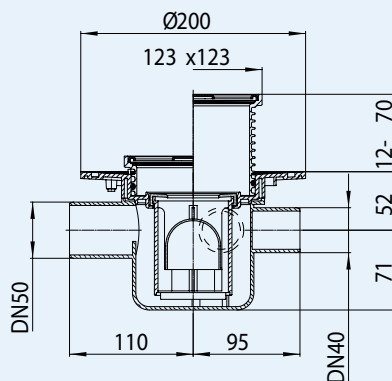
Lefolyóteljesítmény	0,5 l/s
Anyag	PE
Csatlakozó	Vízszintes DN50 csatlakozás, 3db oldalsó DN40 bekötéssel, hegeszthető, vagy tokosan illeszthető
Lefolyórács	Rendelhető opciók: HL306 záródugó, vagy, HL307 kombinált búvárcsöves lefolyórács (lefolyórács, visszacsapószelep, búzzárbetét)
Búzzárás	Vízbúzzár magasság 35 mm
Javasolt alkalmazás	Középponti összefolyós padlószifon minden lefolyócső bekötésére a fürdőszobában
További információ	Szigetelés csatlakoztatására nincs lehetőség
További tartozék	Védőfedél



HL szám 303K	Méreték DN50	Súly 230 g	EAN +703036	db/csom 1
-----------------	-----------------	---------------	----------------	--------------

HL304 Összefolyós rendszerű padlólefolyó 3db oldalsó bekötéssel, visszacsapó szeleppel
Adatok

Lefolyóteljesítmény	0,5 l/s
Anyag	PE, nemesacél V2A
Csatlakozó	Vízszintes DN50 csatlakozás, 3db oldalsó DN40 bekötéssel, hegeszthető, vagy tokosan illeszthető
Rácstartó elem	123 x 123 mm, Állítható magasságú rácstartó
Lefolyórács	Nemesacél rács 115x115mm
Bűzzárás	Vízbűzzár magasság 50mm
Szabvány	EN 1253
Terhelhetőségi osztály	K 3 – max. 300 kg
Javasolt alkalmazás	Központi padlóösszefolyóként, ahol oldalsó bekötésen (pl. mosdó) keresztül mindig biztosítani kell a vízbűzzárát.
További információ	Megakadályozza a hab és a víz padlóra való felfolyását, 85°C-ig hóálló
További tartozék	Betonozó sablon, Védőfedél



HL037Pr.1E



HL037N.0E



HL037N.2E



HL01067D



HL0300.0EN



HL0300.6E



HL304K

 HL szám
304

 Méretek
DN50

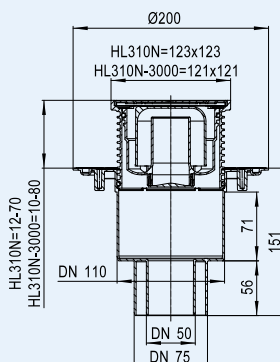
 Súly
795 g

 EAN
+703043

 db/csom
1

HL310N Padlólefolyó vízbűzzárral, nemesacél ráccsal és műanyag kerettel
HL310N-3000 Padlólefolyó mint HL310 csak nemesacél rácstartó kerettel
Adatok

Lefolyóteljesítmény	0,75 l/s 20 mm vízszintnél 0,55 l/s 10 mm vízszintnél
Anyag	PP, nemesacél V2A
Csatlakozó	DN50/75/110 függőleges, tokosan illeszthető
Rácstartó elem	HL310N: műanyag rácskeret 123x123mm HL310N-3000: „Klick-Klack” nemesacél rácsrögzítő rácskeret 121x121mm. Állítható magasságú rácstartó
Lefolyórács	Nemesacél rács 115x115mm
Bűzzárás	Vízbűzzár magasság 50mm
Szabvány	EN 1253
Terhelhetőségi osztály	K 3 – max. 300 kg
Javasolt alkalmazás	Padlólefolyó függőleges csatlakozással
További információ	85°C-ig hóálló
További tartozék	Betonozó sablon, Védőfedél


HL310N
HL310N-3000


HL037Pr.1E



HL037N.0E



HL0510.7E



HL0510.7EKK



HL037N.2E



HL3200



HL01067D



HL0300.0EN



HL310K

 HL szám
310N
310N-3000

 Méretek
DN50/75/110
DN50/75/110

 Súly
620 g
665 g

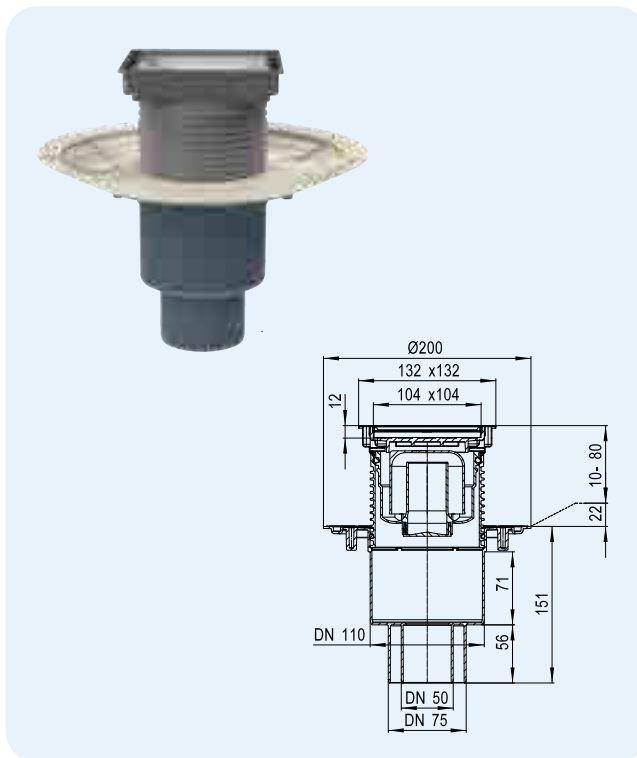
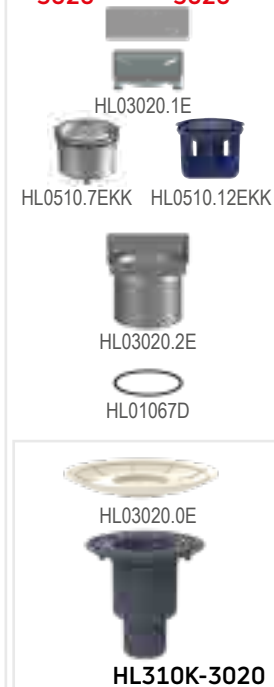
 EAN
+004638
+016327

 db/csom
1
1

HL310N-3020 Padlólefolyó becsempézhető lefolyólappal, vízbúzárral, függőleges csatlakozóval
HL310Prblue-3020 Padlólefolyó becsempézhető lefolyólappal, Primus blue búzárral, függőleges csatlakozóval

Adatok

Lefolyóteljesítmény	HL310N-3020 0,75 l/s 20 mm vízszíntnél 0,70 l/s 10 mm vízszíntnél HL310Prblue-3020 0,60 l/s 20 mm vízszíntnél 0,50 l/s 10 mm vízszíntnél
Anyag	PP, ABS, nemesacél V4A
Csatlakozó	DN50/75/110 függőleges, tokosan illeszthető
Rácstartó elem	132 x 132 mm nemesacél V4A, magasságában állítható
Lefolyórács	Burkolóanyaggal kitölthető, nemesacél szegélyes csempetálca 104x 104 x 12 mm
Búzázás	HL310N-3020: Vízvízbúzárral magasság 50mm HL310Prblue-3020: Primus blue (kiszáradás után is búzázó)
Szabvány	EN 1253, ÖNORM B2501
Terhelhetőségi osztály	K 3 - max. 300 kg
Javasolt alkalmazás	Épített zuhanyozóknál, wellnes térben
További információ	Hőállóság 85°C-ig
További tartozék	Speciális betonozó sablon

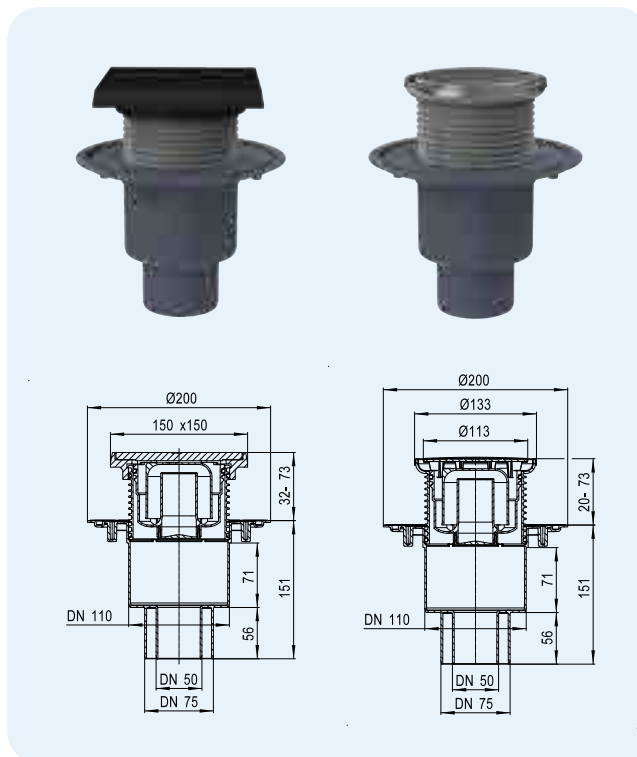

HL310N- 3020 HL310Prblue-3020


HL szám	Méret	Súly	EAN	db/csom
310N-3020	DN50/75/110	670 g	+034383	1
310Prblue-3020	DN50/75/110	727 g	+052011	1

HL310NG Padlólefolyó öntöttvas rácskerettel és rácscsal
HL310NR Padlólefolyó kerek nemesacél lefolyólappal

Adatok

Lefolyóteljesítmény	HL310NG DN50: 0,85 l/s 20 mm vízszíntnél DN75 + DN110 0,75 l/s 20 mm vízszíntnél HL310NR 0,75 l/s 20 mm vízszíntnél 0,55 l/s 10 mm vízszíntnél
Anyag	öntöttvas/PP, nemesacél V2A
Csatlakozó	DN50/75/110 függőleges, tokosan illeszthető
Rácstartó elem	HL310NG: öntöttvas látható rész 150x150mm HL310NR: nemesacél lefolyókeret Ø133mm Állítható magasságú rácstartó
Lefolyórács	HL310NG: öntöttvas rács 137x137mm HL310NR: nemesacél lefolyólap Ø112mm
Búzázás	Vízvízbúzárral magasság 50mm
Szabvány	EN 1253
Terhelhetőségi osztály	HL310NG: L15 – max. 1,5 t HL310NR: K 3 – max. 300 kg
Javasolt alkalmazás	HL310NG: garázs lefolyójaként, vagy forró aszfalt mellett, HL310NR: épített zuhanyozóhoz
További információ	85°C-ig hőálló
További tartozék	Védőfedél

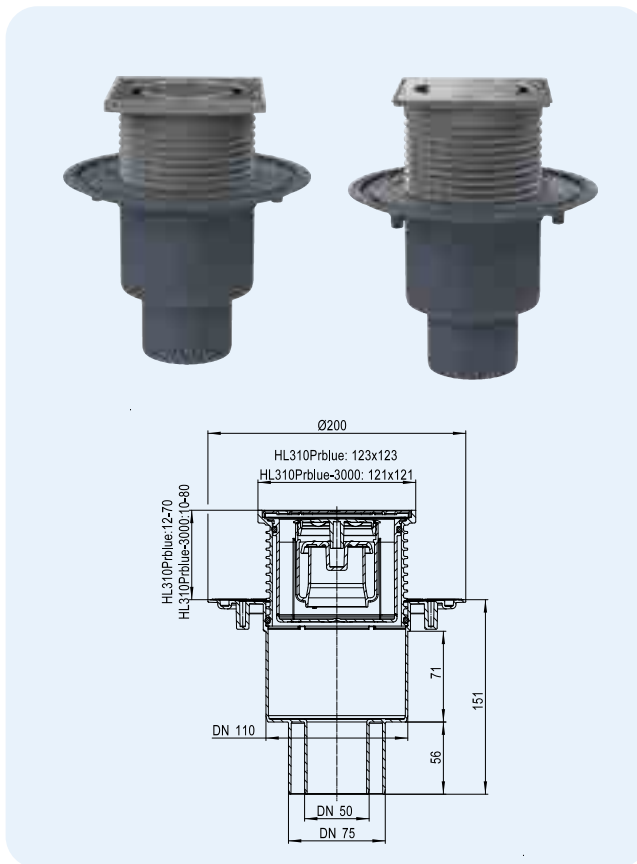

HL310NG HL310NR


HL szám	Méret	Súly	EAN	db/csom
310NG	DN50/75/110	2295 g	+004652	1
310NR	DN50/75/110	560 g	+006038	1

HL310Prblue Padlólefolyó Primus blue, kettős működésű szifonbetéttel
HL310Prblue-3000 Padlólefolyó, mint a HL310Prblue, csak nemesacél rácskerettel

Adatok

Lefolyóteljesítmény	0,60 l/s 20 mm vízszintnél 0,50 l/s 10 mm vízszintnél
Anyag	PP, nemesacél V2A
Csatlakozó	DN50/75/110 függőleges, tokosan illeszthető
Rácstartó elem	HL310Prblue: műanyag rácskeret 123x123mm HL310Prblue-3000: „Klick-Klack” nemesacél rácscrögzítő rácskeret 121x121mm. Állítható magasságú rácstartó
Lefolyórács	Nemesacél rács 115x115mm
Búzzárás	Vízbúzzár magasság 50mm + Primus blue betét (kiszáradás után is búzzáró)
Szabvány	EN 1253, ÖNORM B2501
Terhelhetőségi osztály	K 3 – max. 300 kg
Javasolt alkalmazás	Padlólefolyó függőleges csatlakozással
További információ	Padló vízvezetés akár ritka használat esetére is, mivel a PRIMUS szifonbetét kiszáradás esetén is búzzárást biztosít, illetve a vákuum leszívó hatása ellen is védi a szifont. 85°C-ig hőálló
További tartozék	Betonozó sablon, Védőfedél



HL szám	Méret	Súly
310Prblue	DN50/75/110	659 g
310Prblue-3000	DN50/75/110	722 g

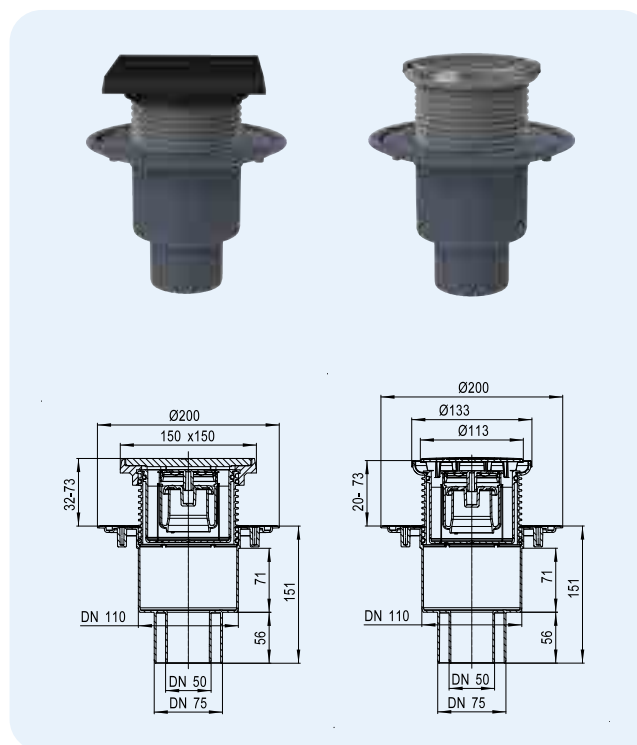
HL310Prblue
HL310Prblue-3000


EAN	db/csom
+051991	1
+052004	1

HL310PrblueG Padlólefolyó Primus blue betéttel, öntöttvas ráccsal és kerettel
HL310PrblueR Padlólefolyó Primus blue betéttel, kerek lefolyólapal

Adatok

Lefolyóteljesítmény	HL310PrblueG 0,55 l/s 20 mm vízszintnél HL310PrblueR 0,60 l/s 20 mm vízszintnél 0,50 l/s 10 mm vízszintnél
Anyag	öntöttvas/PP, nemesacél V2A
Csatlakozó	DN50/75/110 függőleges, tokosan illeszthető
Rácstartó elem	HL310PrblueG: öntöttvas látható rész 150x150mm, HL310PrblueR: kerek nemesacél lefolyókeret Ø133mm Állítható magasságú rácstartó
Lefolyórács	HL310PrblueG: öntöttvas rács 137x137mm HL310PrblueR: kerek nemesacél lefolyólap Ø112mm
Búzzárás	Vízbúzzár magasság 50mm + Primus blue betét (kiszáradás után is búzzáró)
Szabvány	EN 1253, ÖNORM B2501
Terhelhetőségi osztály	HL310PrblueG: L15 – max. 1,5 t HL310PrblueR: K 3 – max. 300 kg
Javasolt alkalmazás	HL310PrblueG: Garázs lefolyójaként, vagy forró aszfalt mellett, HL310PrblueR: Épített zuhanyozóhoz
További információ	Padló vízvezetés akár ritka használat esetére is, mivel a PRIMUS szifonbetét kiszáradás esetén is búzzárást biztosít, illetve a vákuum leszívó hatása ellen is védi a szifont. 85°C-ig hőálló
További tartozék	Védőfedél



HL szám	Méret	Súly
310PrblueG	DN50/75/110	2324 g
310PrblueR	DN50/75/110	549 g

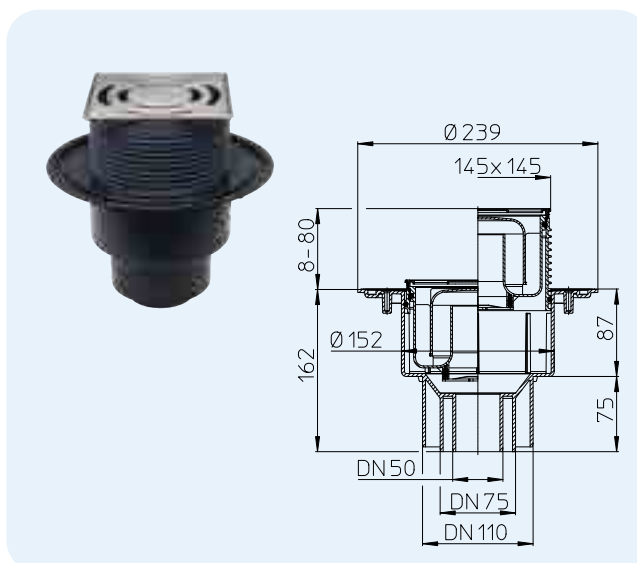
HL310PrblueG
HL310PrblueR


EAN	db/csom
+052073	1
+052080	1

HL3100 Padlólefolyó nagy lefolyóteljesítménnyel

Adatok

Lefolyóteljesítmény	DN50: 1,25 l/s, DN75/110: 1,4 l/s
Anyag	PE, nemesacél
Csatlakozó	DN50/75/110, függőleges tokosan, vagy hegesztéssel
Rácstartó elem	Nemesacél rácskeret V4A, 145x145mm „Klick-Klack” rácsrögzítő kerettel, magasságában állítható magasítóval
Lefolyórács	Nemesacél rács 138x138mm V2A
Búzzárás	Vízbúzzár magasság 50mm
Szabvány	EN 1253
Terhelhetőségi osztály	K 3 – max. 300 kg
Javasolt alkalmazás	Nagy lefolyóteljesítmény miatt főleg masszázs- és élmény zuhanyoknál ajánljuk
További információ	85°C-ig hőálló
További tartozék	Betonozó sablon, Védőfedél



HL szám
3100

Méreték
DN50/75/110

Súly
1040 g

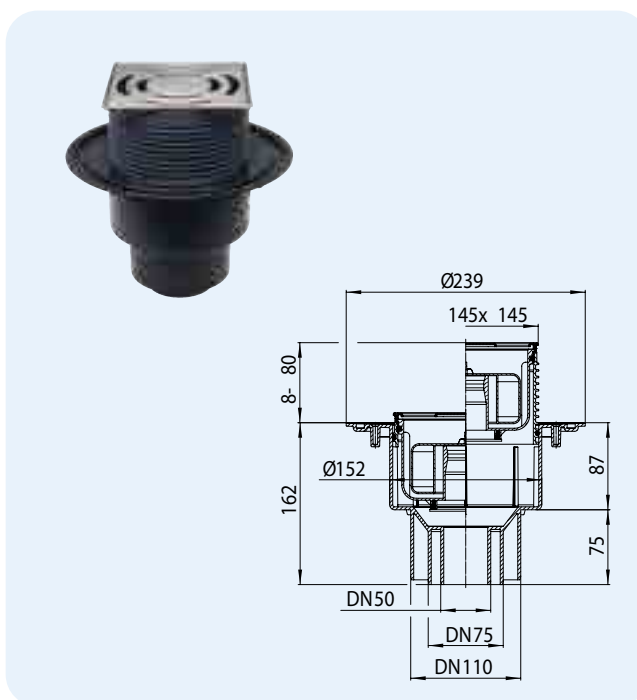
EAN
+025428

db/csom
1

HL3100Pr Padlólefolyó nagy lefolyóteljesítménnyel, Primus kettős működésű búzzárral

Adatok

Lefolyóteljesítmény	0,8 l/s
Anyag	PE, nemesacél
Csatlakozó	DN50/75/110, függőleges tokosan, vagy hegesztéssel
Rácstartó elem	Nemesacél rácskeret V4A, 145x145mm „Klick-Klack” rácsrögzítő kerettel, magasságában állítható magasítóval
Lefolyórács	Nemesacél rács 138x138mm V2A
Búzzárás	Vízbúzzár magasság 50mm + Primus betét (kiszáradás után is búzzáró)
Szabvány	EN 1253, ÖNORM B2501
Terhelhetőségi osztály	K 3 – max. 300 kg
Javasolt alkalmazás	Nagy lefolyóteljesítmény miatt főleg masszázs- és élmény zuhanyoknál ajánljuk
További információ	Padló vízvezetés akár ritka használat esetére is, mivel a PRIMUS szifonbetét kiszáradás esetén is búzzárást biztosít, illetve a vákuum leszívó hatása ellen is védi a szifont. 85°C-ig hőálló
További tartozék	Betonozó sablon, Védőfedél



HL szám
3100Pr

Méreték
DN50/75/110

Súly
1079 g

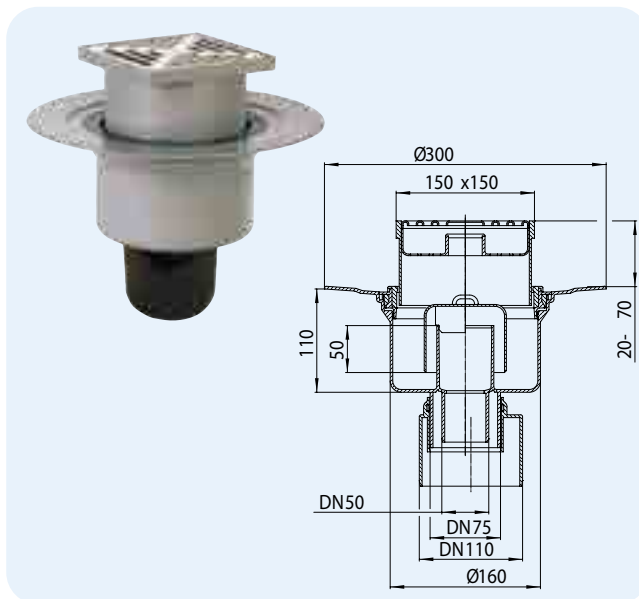
EAN
+025435

db/csom
1

HL317 Padlólefolyó függőleges csatlakozóval

Adatok

Lefolyóteljesítmény	1,8 l/s
Anyag	PP, nemesacél V2A
Csatlakozó	DN50/75/110 függőleges, tokosan illeszthető
Rácstartó elem	150 x 150 mm, Állítható magasságú rácstartó
Lefolyórács	Nemesacél lefolyórács 138 x 138 mm
Bűzzárás	Vízbűzzár magasság 50mm
Szabvány	EN 1253
Terhelhetőségi osztály	K 3 – max. 300 kg
Javasolt alkalmazás	Padlólefolyó jelentősen nagy lefolyóteljesítménnyel zuhanyokban, vagy konyhai alkalmazásban
További információ	95°C-ig hőálló
További tartozék	Védőfedél

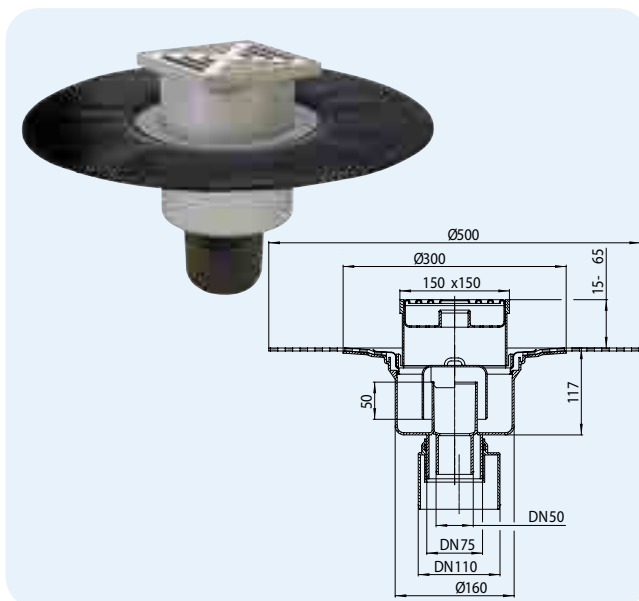


HL szám 317	Méreték DN50/75/110	Súly 1200 g	EAN +703173	db/csom 1
----------------	------------------------	----------------	----------------	--------------

HL317H Padlólefolyó függőleges csatlakozóval, gyárilag felhegesztett bitumen szigetelógallérral

Adatok

Lefolyóteljesítmény	1,8 l/s
Anyag	PP, nemesacél V2A
Csatlakozó	DN50/75/110 függőleges, tokosan illeszthető
Rácstartó elem	150 x 150 mm, Állítható magasságú rácstartó
Lefolyórács	Nemesacél lefolyórács 138 x 138 mm
Bűzzárás	Vízbűzzár magasság 50mm
Szabvány	EN 1253
Terhelhetőségi osztály	K 3 – max. 300 kg
Javasolt alkalmazás	Padlólefolyó jelentősen nagy lefolyóteljesítménnyel zuhanyokban, vagy konyhai alkalmazásban
További információ	Bitumen szigetelés esetére, 95°C-ig hőálló
További tartozék	Védőfedél



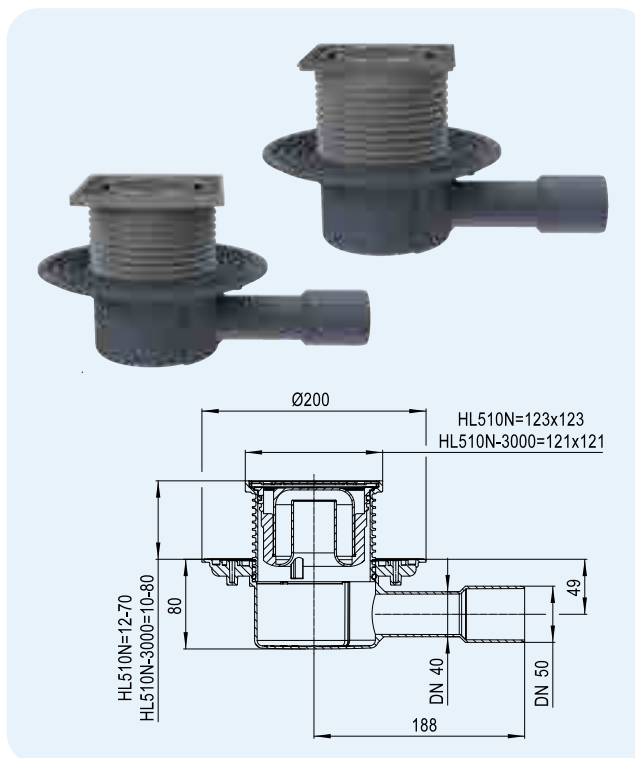
HL szám 317H	Méreték DN50/75/110	Súly 1985 g	EAN +317110	db/csom 1
-----------------	------------------------	----------------	----------------	--------------

HL510N Padlólefolyó vízbúzzárral, nemesacél ráccsal és műanyag kerettel

HL510N-3000 Padlólefolyó mint HL510N csak nemesacél rácskerettel

Adatok

Lefolyóteljesítmény	0,55 l/s a 20 mm vízszintnél 0,45 l/s 10 mm vízszintnél
Anyag	PP, nemesavél
Csatlakozó	DN40/50 vízszintes, tokosan illeszthető
Rácstartó elem	HL510N: műanyag rácskeret 123 x 123 mm HL510N-3000: "Klick-Klack" nemesacél rácsrögítős rácskeret 121 x 121 mm. Állítható magasságú rácstartók, nemesavél V4A
Lefolyórács	Nemesacél rács 115 x 115 mm, nemesavél V2A
Búzzárás	Vízbúzzár magasság 50mm
Szabvány	EN 1253
Terhelhetőségi osztály	K 3 – max. 300 kg
Javasolt alkalmazás	Padlólefolyó vízszintes csatlakozással
További információ	Zajcsillapítás: A szabványelőírást a HL6200 zajcsillapító lemezzel érheti el, ld a „Tartozékok” fejezetet! 85°C-ig hőálló
További tartozék	Betonozó sablon, Védőfedél



HL510N

HL510N-3000



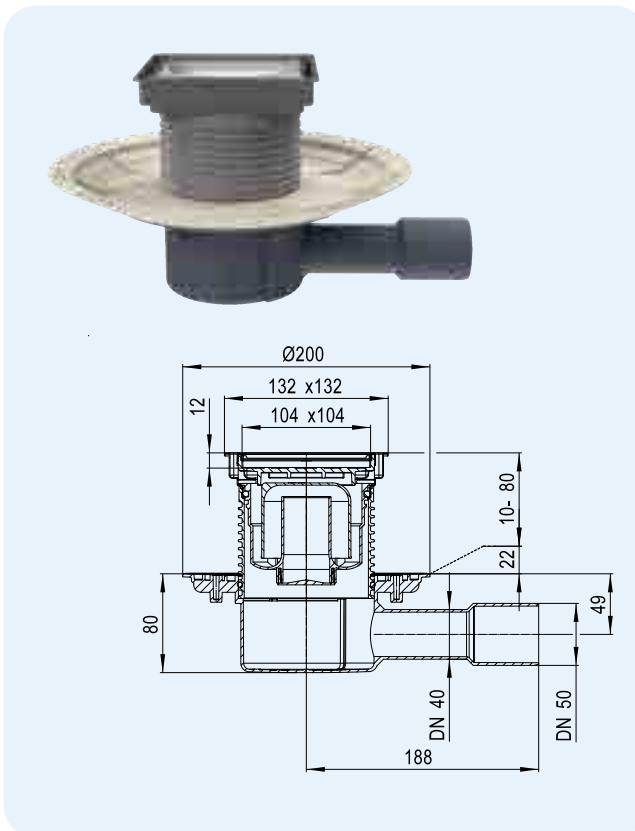
HL szám	Méret	Súly	EAN	db/csom
510N	DN40/50	546 g	+051007	1
510N-3000	DN40/50	681 g	+016686	1

HL510N-3020 Padlólefolyó becsempézhető lefolyólappal, vízbúzzárral, vízszintes csatlakozással

HL510Prblue-3020 Padlólefolyó mint HL510N-3020, Primus blue szifonbetéttel

Adatok

Lefolyóteljesítmény	HL510N-3020: 0,55 l/s a 20 mm vízszintnél 0,45 l/s a 10 mm vízszintnél HL510Prblue-3020: 0,55 l/s a 20 mm vízszintnél 0,45 l/s a 10 mm vízszintnél
Anyag	PP, ABS, nemesacél V4A
Csatlakozás	DN40/50 vízszintes, tokosan illeszthető
Lefolyókeret	132 x 132 mm nemesacél V4A, magasságában állítható
Lefolyólappal	Burkolóanyaggal kitölthető, nemesacél szegélyes csempétálca 104 x 104 x 12 mm
Szifonbetét	HL510N-3020: Vízbúzzár magasság 50mm HL510Prblue-3020: Primus blue (kiszáradás után is búzzáró)
Szabvány	EN 1253, ÖNORM B2501
Terhelhetőségi osztály	K 3 - max. 300 kg
Javasolt alkalmazás	Épített zuhanyozóknál, wellness térben
További információ	Zajcsillapítás: A szabványelőírást a HL6200 zajcsillapító lemezzel érheti el, ld a „Tartozékok” fejezetet! 85°C-ig hőálló
További tartozék	Speciális betonozó sablon



HL510N-3020

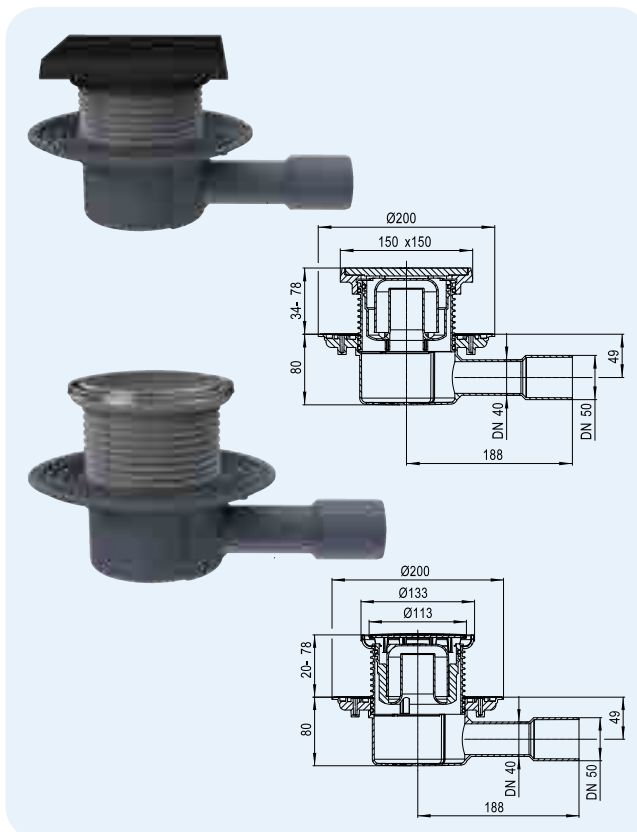
HL510Prblue-3020



HL szám	Méret	Súly	EAN	db/csom
510N-3020	DN40/50	686 g	+034406	1
510Prblue-3020	DN40/50	738 g	+052110	1

HL510NG Padlóleflyő öntöttvas rácskerettel és ráccsal
HL510NR Padlóleflyő kerek nemesacél leflyólappal
Adatok

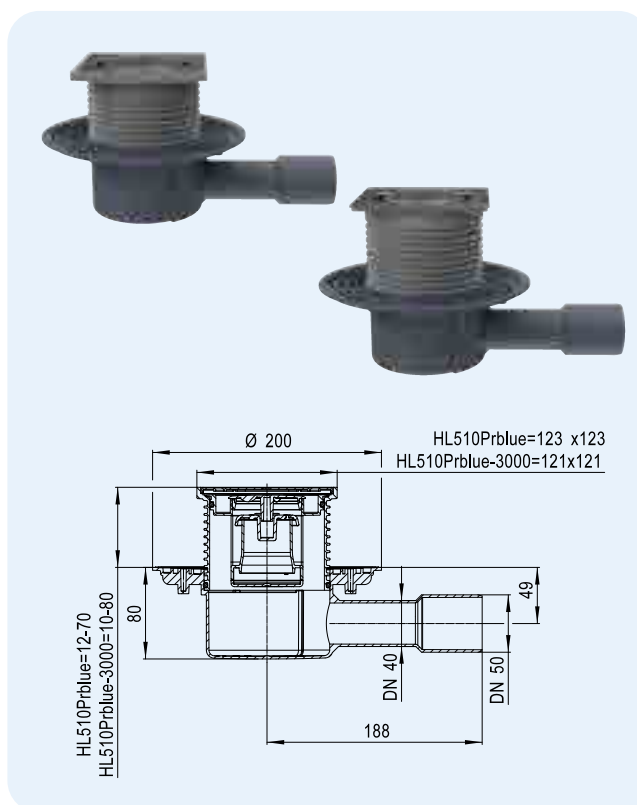
Lefolyóteljesítmény	HL510NG 0,60 l/s 20 mm vízszintnél HL510NR 0,55 l/s 20 mm vízszintnél 0,45 l/s 10 mm vízszintnél
Anyag	öntöttvas/PP, nemesacél V2A
Csatlakozó	DN40/50 vízszintes, tokosan illeszthető
Rácstartó elem	HL510NG: 150 x 150 mm, állítható magasságú rácstartó HL510NR: Ø 133 mm, állítható magasságú rácstartó
Lefolyórács	HL510NG: 137 x 137 mm, Öntöttvas rács HL510NR: Ø 112 mm Nemesacél
Bűzzárás	Vízbűzzár magasság 50mm
Szabvány	EN 1253
Terhelhetőségi osztály	HL510NG: L15 – max. 1,5 t HL510NR: K 3 – max. 300 kg
Ajánlott alkalmazás	HL510NG: garázs leflyójaként, vagy forró aszfalt mellett HL510NR: épített zuhanyzóhoz
További információ	85°C-ig hőálló
További tartozék	Védőfedél


HL510NG HL510NR


HL szám	Méret	Súly	EAN	db/csom
510NG	DN40/50	2221 g	+001965	1
510NR	DN40/50	546 g	+006076	1

HL510Prblue Padlóleflyő Primus blue szifonbetéttel, műanyag rácstartó kerettel
HL510Prblue-3000 mint HL510Prblue nemesacél rácstartó kerettel
Adatok

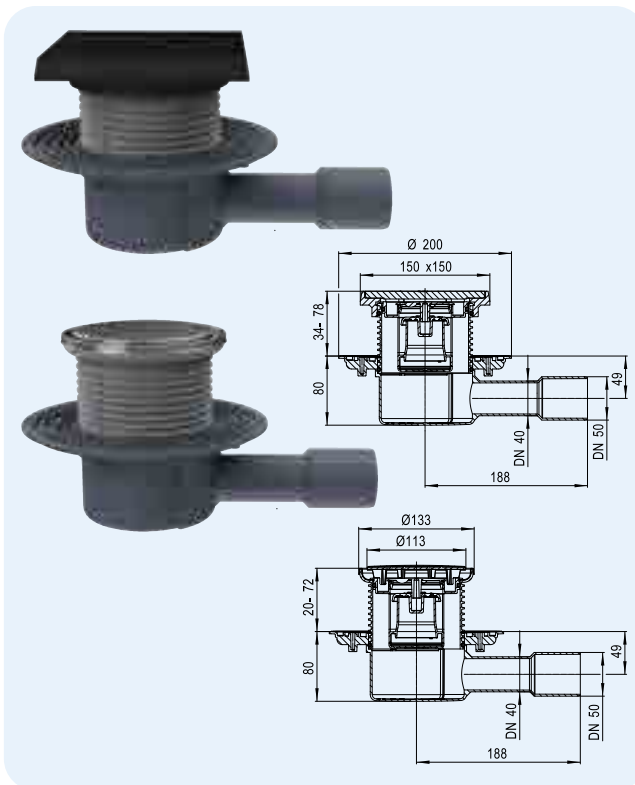
Lefolyóteljesítmény	0,50 l/s a 20 mm vízszintnél 0,40 l/s a 10 mm vízszintnél
Anyag	PP, nemesavél
Csatlakozó	DN40/50 vízszintes, tokosan illeszthető
Rácstartó elem	HL510Prblue: műanyag rácskeret 123x123 mm HL510Prblue-3000: „Klick-Klack” nemesacél rácsrögzítő rácskeret 121x121mm. Állítható magasságú rácstartó, nemesavél V4A
Lefolyórács	Nemesacél rács 115x115 mm, nemesavél V2A
Bűzzárás	Vízbűzzár magasság 50 mm + Primus blue betét (kiszáradás után is bűzzáró)
Szabvány	EN 1253, ÖNORM B2501
Terhelhetőségi osztály	K 3 – max. 300 kg
Javasolt alkalmazás	Padlóleflyő vízszintes csatlakozással
További információ	Padló vízvezetés akár ritka használat esetére is, mivel a PRIMUS szifonbetét kiszáradás esetén is bűzzárást biztosít, illetve a vákuum leszívó hatása ellen is védi a szifont. Zajcsillapítás: A szabványelőírást a HL6200 zajcsillapító lemezzel érheti el, ld a „Tartozékok” fejezetet! 85°C-ig hőálló
További tartozék	Betonozó sablon, Védőfedél


HL510Prblue HL510Prblue-3000


HL szám	Méret	Súly	EAN	db/csom
510Prblue	DN40/50	675 g	+052097	1
510Prblue-3000	DN40/50	732 g	+052103	1

HL510PrblueG Padlólefolyó Primus blue betéttel, öntöttvas ráccsal és kerettel
HL510PrblueR Padlólefolyó Primus blue betéttel, kerek lefolyóalappal
Adatok

Lefolyóteljesítmény	HL510PrblueG 0,55 l/s 20 mm vízszintnél HL510PrblueR 0,50 l/s 20 mm vízszintnél 0,40 l/s 10 mm vízszintnél
Anyag	öntöttvas/PP, nemesacél V2A
Csatlakozó	DN40/50 vízszintes, tokosan illeszthető
Rácstartó elem	HL510PrblueG: 150 x 150 mm, Állítható magasságú rácstartó HL510PrblueR: Ø 133 mm, Állítható magasságú rácstartó
Lefolyórács	HL510PrblueG: 137 x 137 mm Öntöttvas rács HL510PrblueR: Ø 112 mm Kerek nemesacél lefolyóalap
Búzzárás	Vízbúzzár magasság 50mm + Primus blue betét (kiszáradás után is búzzár)
Szabvány	EN 1253, ÖNORM B2501
Terhelhetőségi osztály	HL510PrblueG: L15 – max. 1.5 t HL510PrblueR: K 3 – max. 300 kg
Javasolt alkalmazás	HL510PrblueG: garázs lefolyójaként, vagy forró aszfalt mellett HL510PrblueR: épített zuhanyozóhoz
További információ	Padló vízvezetés akár ritka használat esetére is, mivel a Primus blue szifonbetét kiszáradás esetén is búzzárást biztosít, illetve a vákuum leszívó hatása ellen is védi a szifont. Zajcsillapítás: A szabványelőírást a HL6200 zajcsillapító lemezzel érheti el. Id a „Tartozékok” fejezetet! 85°C-ig hőálló
További tartozék	Védőfedél

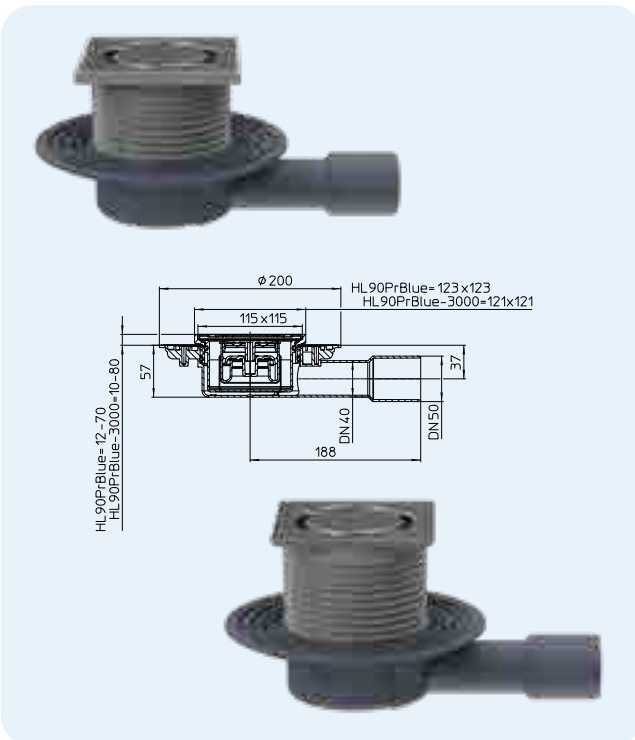


HL szám	Méretek	Súly	EAN	db/csom
510PrblueG	DN40/50	2425 g	+052172	1
510PrblueR	DN40/50	675 g	+052189	1

HL510PrblueG
HL510PrblueR

HL90Prblue Szuperalacsony (69 mm) magasságú padlóösszefolyó Primus blue szifonbetéttel
HL90Prblue-3000 Szuperalacsony (67 mm) magasságú padlóösszefolyó Primus blue szifonbetéttel nemesacél rácskerettel
Adatok

Lefolyóteljesítmény	0,45 l/s 20 mm vízszintnél 0,4 l/s 10 mm vízszintnél
Anyag	PP, nemesacél V2A
Csatlakozó	DN40/50 vízszintes, tokosan illeszthető
Rácstartó elem	HL90PrBlue: 123 x 123 mm HL90PrBlue-3000: 121x121 mm „Klick-Klack” nemesacél rácsrögzítő rácskeret, vágással rövidíthető nyakrés
Lefolyórács	Nemesacél V2A rács 115x115mm
Búzzárás	Hidromechanikus Primus blue szifonbetét Vízrel és víz nélkül is 100%-os búzzárás Visszaáramlás-gátló funkció 50cm vízoszlopig
Szabvány	EN 1253, ÖNORM B2501
Terhelhetőségi osztály	K 3 – max. 300 kg
Javasolt alkalmazás	100 mm alatti padlómagasságokhoz
További információ	Hajfogó gyűrű/szűrőbetét a HL0541.6E cikkszámán rendelhető hozzá. Padlóösszefolyó akár ritka használat esetére is, mivel a Primus blue víz nélkül is búzzáró, víz utántöltésre nincs szükség. Zajcsillapítás: a szabványelőírást a HL6200 zajcsillapító lemezzel érheti el. Az Új Primus blue a korábban beépített 510 és 310 lefolyókkal is kompatibilis. 85°C-ig hőálló
További tartozék	Betonozó sablon, Védőfedél

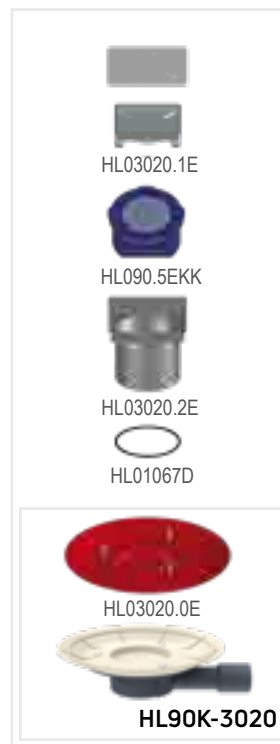
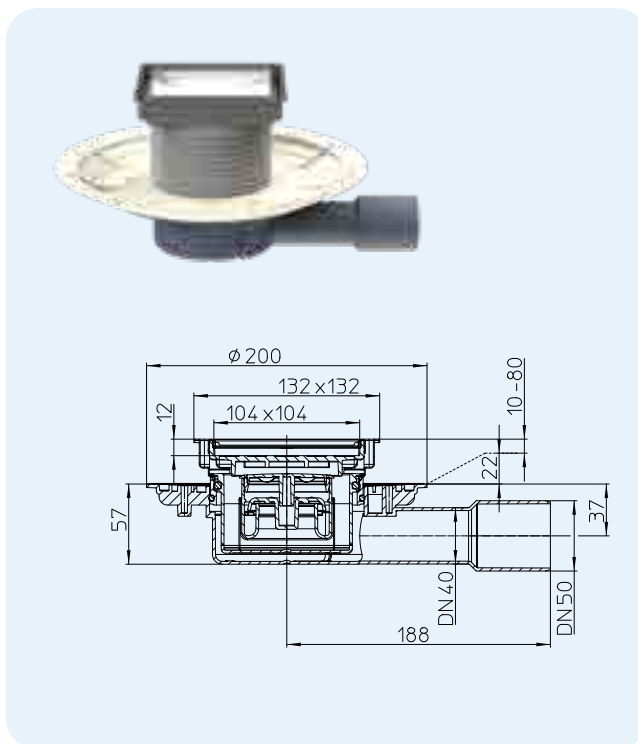


HL szám	Méretek	Súly	EAN	db/csom
90Prblue	DN40/50	510 g	+050505	1
90Prblue-3000	DN40/50	564 g	+050512	1

HL90Prblue
HL90Prblue-3000


HL90Prblue-3020 Szuperalacsony padlóösszefolyó becsempézhető lefolyólapal, Primus Blue szifonnal
Adatok

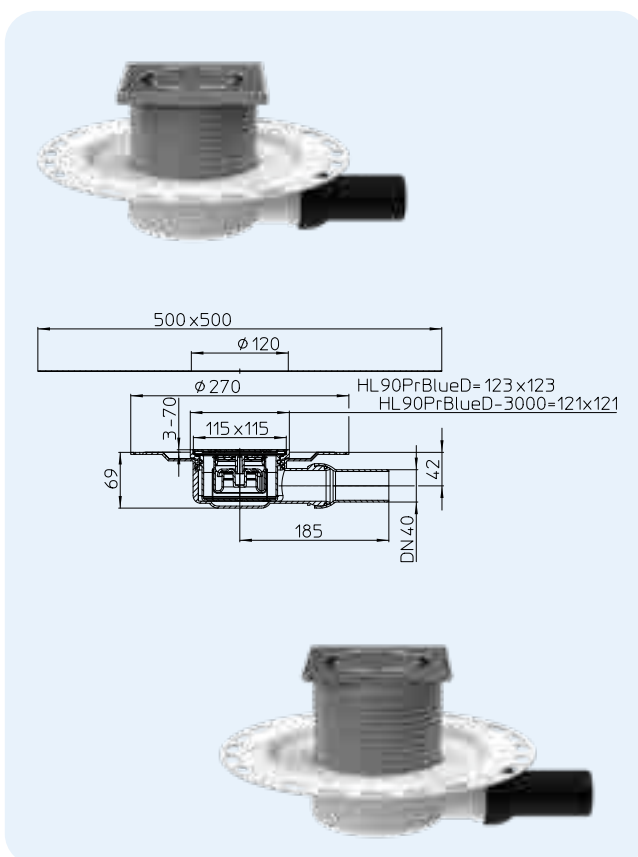
Lefolyóteljesítmény	0,5 l/s a 20 mm vízszintnél 0,45 l/s a 10 mm vízszintnél
Anyag	PP, ABS, nemesacél V4A
Csatlakozás	DN40/50, vízszintes, tokosan illeszthető
Lefolyókeret	132x132mm nemesacél V4A, magasságában állítható
Lefolyólap	Burkolóanyaggal kitölthető, V4A nemesacél szegélyes csempétálca 104x104x12mm
Szifonbetét	Hidromechanikus Primus blue szifonbetét. Vízzel és víz nélkül is 100%-os búzzárás. Visszaáramlás-gátló funkció 50cm vízszlopig
Szabvány	EN 1253, ÖNORM B2501
Terhelhetőségi osztály	K 3 - max. 300 kg
Javasolt alkalmazás	alacsony padlómagasságnál padlószifonként, épített zuhanyozóknál, wellness térben
További információ	Hajfógó gyűrű/szűrőbetét a HL0541.6E cikkszámán rendelhető hozzá. Padlóösszefolyó akár ritka használat esetére is, mivel a Primus blue víz nélkül is búzzáró, víz utántöltésre nincs szükség. Zajcsillapítás: a szabványelőírást a HL6200 zajcsillapító lemezzel érheti el. 85°C-ig hőálló
További tartozék	Speciális betonozó sablon, védőfedél



HL szám	Méret	Súly	EAN	db/csom
90Prblue-3020	DN40/50	570 g	+050529	1

HL90PrblueD Alacsony padlólefolyó szövetkasírozott karimával, szigetelógallérral, Primus Blue szifonnal
HL90PrblueD-3000 Alacsony padlólefolyó, mint HL90PrblueD nemesacél rácstartó kerettel
Adatok

Lefolyóteljesítmény	0,45 l/s 20 mm vízszintnél 0,40 l/s 10 mm vízszintnél
Anyag	PP/PE, nemesacél
Csatlakozó	DN40 vízszintes, gömbcsuklós, tokosan, vagy hegesztéssel
Rácstartó elem	HL90PrblueD: 123 x 123 mm, HL90PrblueD-3000: 121 x 121 mm, „Klick-Klack“ V4Anemesacél rácsrögzítő rácskeret, vágással rövidíthető nyakrész
Lefolyórács	V2A nemesacél rács 115x115 mm
Búzzárás	Hidromechanikus Primus blue szifonbetét Vízzel és víz nélkül is 100%-os búzzárás Visszaáramlás-gátló funkció 50 cm vízszlopig
Szabvány	EN 1253, ÖNORM B2501
Terhelhetőségi osztály	K 3 – max. 300 kg
Ajánlott alkalmazás	100 mm alatti padlómagasságokhoz
További információ	Hajfógó gyűrű/szűrőbetét a HL0541.6E cikkszámán rendelhető hozzá. Padlóösszefolyó akár ritka használat esetére is, mivel a Primus blue víz nélkül is búzzáró, víz utántöltésre nincs szükség. Zajcsillapítás: a szabványelőírást a HL6200 zajcsillapító lemezzel érheti el. 85°C-ig hőálló
További tartozék	Betonozó sablon, Védőfedél


HL90PrblueD
HL90PrblueD-3000

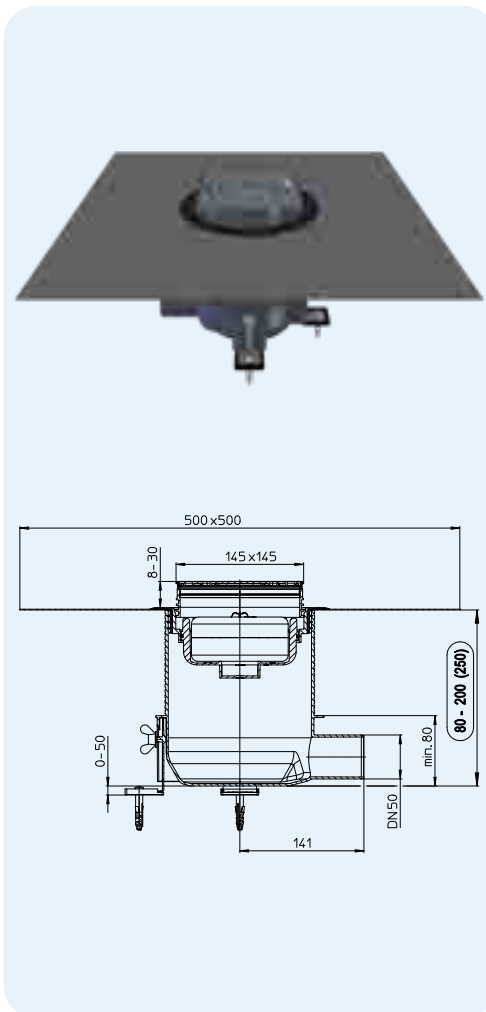

HL szám	Méret	Súly	EAN	db/csom
90PrblueD	DN40	812 g	+050543	1
90PrblueD-3000	DN40	855 g	+050550	1

HL540 „Primus Drain“ nagy teljesítményű épített zuhany lefolyó, BEÉPÍTÉSI MAGASSÁG 80 MM !

HL540I „Primus Drain“ nagy teljesítményű épített zuhany lefolyó burkolható látható résszel, BEÉPÍTÉSI MAGASSÁG 80 MM !

Adatok

Lefolyóteljesítmény	Torlómagasság 10 mm	20 mm	
	HL540	0,55 l/s	0,8 l/s
	HL540I	0,45 l/s	0,6 l/s
Anyag	PP/nemesacél Rácskeret (HL540 és HL540I): V4A Rácsok: HL540 - V2A, HL540I - V4A		
Csatlakozócsonk	DN50 vízszintes		
Beépítési magasság	88-200mm állítható		
Szabvány	EN 1253		
Búzzárás	Primus kettős működésű szifonbetét, mely víz nélkül is búzzáró		
További jellemzők	Kivehető szifonbetét, szövetkasirozott szigetelő fólia, zajcsillapított magasságállító lábak, védőfedelelek		
Előnyök, beépítési tanácsok	Zajcsillapításra tanúsított. Tanúsítványt keresse honlapunkon! A fődémhez rögzíthető állítólabák segítségével a lefolyótést magassága beállítható. Óriási előny, hogy a lefolyó alaptestet nem kell a végleges aljzatbeton síknál elhelyezni, hanem az mélyen, közvetlenül a fődém felett is elhelyezhető. Az aljzatbeton megkötése után a lefolyó nyaktag aljzatsík fölé nyúló részét levághatjuk és a csonkba tolható szigetelő mandzsetta segítségével köthetjük szakszerűen a lefolyót a kent szigeteléshez. A rozsdamentes keretű rácsstartó magasító elemet a többi lefolyónkhoz hasonlóan kell méretre vágni, elhelyezni és körbecsempézni.		



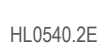
HL540

HL0540.5E

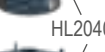
HL03910.1E



HL03900.0E



HL0540.2E

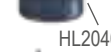


HL540I

HL0540.4E

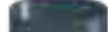


HL2040I



HL540K

HL0540.0E



HL0540.3E

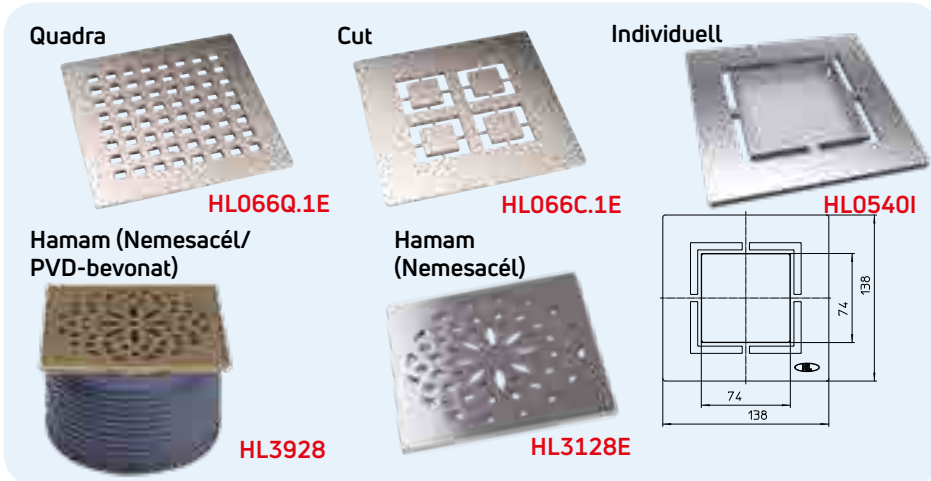
Kérjük tekintse meg a beépítési filmet: www.hl.at

HL szám	Anyag	Méretek	Súly	EAN	db/csom
540	PP/nemesacél	DN50	1533 g	+039029	1
540I	PP/nemesacél	DN50	1898 g	+039098	1
540-Quadra	PP/nemesacél	DN50	1898 g	+041817	1
540-Cut	PP/nemesacél	DN50	1898 g	+041800	1
540-Hamam	PP/nemesacél PVD-bevonat	DN50	1898 g	+041824	1

HL066Q.1E, HL066C.1E, HL0540I, HL3928, HL3128E Formatervezett Design lefolyórácsok

Adatok

Anyag	Nemesacél
Kialakítás	HL0540I: 138x138mm maszklemez, csempetálcá: 74x74 mm, mélység 13mm
Terhelhetőségi osztály	HL066Q.1E, HL066C.1E: L - max 1,5t, HL0540I: K3 - max 300kg
Javasolt felhasználás	HL540, HL5100, HL3100, HL72.1, HL317 padlólefolyók esetén



HL szám	Anyag	Méretek	Súly	EAN	db/csom
066Q.1E	Nemesacél V2A	138 x 138 x 5 mm	607 g	+013623	1
066C.1E	Nemesacél V2A	138 x 138 x 5 mm	608 g	+031283	1
0540I	Nemesacél V4A	138 x 138 x 5 mm	638 g	+039104	1
3928	Nemesacél/PVD-bevonat V4A/V2A	138 x 138 x 5 mm	608 g	+031283	1
3128E	Nemesacél V2A	138 x 138 x 5 mm	595 g	+037094	1

HL541 Primus **blue** alacsony épített zuhany lefolyó, BEÉPÍTÉSI MAGASSÁG MIN. 62 MM !

HL541I Primus **blue** alacsony épített zuhany lefolyó burkolható lefolyólappal, BEÉPÍTÉSI MAGASSÁG MIN. 62 MM !

Adatok

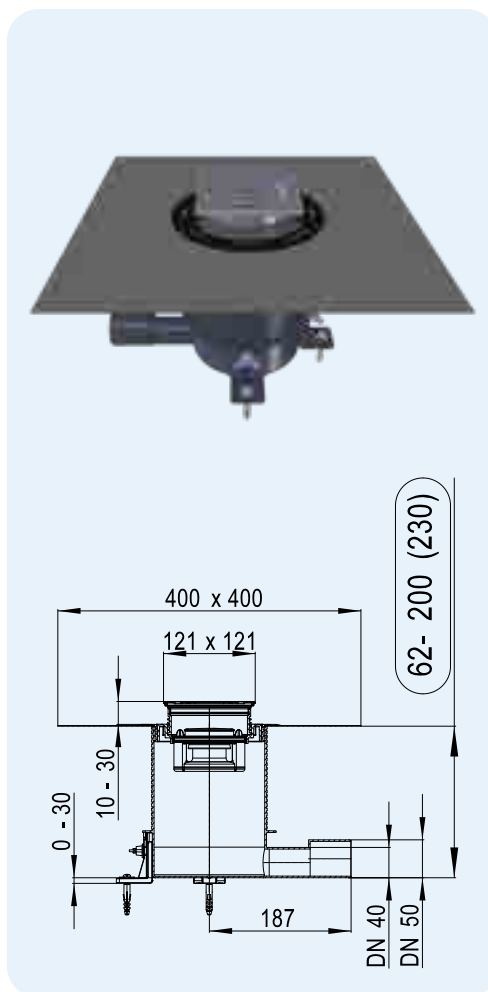
Lefolyóteljesítmény	Torlómagasság	10 mm	20 mm
	HL541	0,4 l/s	0,5 l/s
	HL541I	0,4 l/s	0,45 l/s
Anyag	PP/nemesacél Rácskeret (HL541 és HL540i): V4A		
	Rácsok: HL541 - V2A, HL540i - V4A		
Csatlakozócsonk	DN40/50 vízszintes		
Beépítési magasság	62-200 (230mm) (rácstartóval min 72mm)		
Szabvány	EN 1253		
Terhelhetőségi osztály	K3 - max. 300 kg		

Búzzárás
Hidromechanikus Primus **blue** szifonbetét. Vizzel és víz nélkül is 100%-os búzzárás. Visszarámlás-gátó funkció 50cm vízoszlopig.

További jellemzők
Kivehető szifonbetét, szövetkasírozott szigetelő fólia, zajcsillapított magasságállító lábak, hajfőgő gyűrű, védőfedelek. Zajcsillapítási tanúsítvánnyal. A tanúsítványt keresse honlapunkon!

Előnyök, beépítési tanácsok
A födémhez rögzíthető állítólábak segítségével a lefolyótest magassága beállítható. Óriási előny, hogy a lefolyó alaptestet nem kell a végleges aljzatbeton síknál elhelyezni, hanem az mélyen, közvetlenül a födém felett is elhelyezhető. Az aljzatbeton megkötése után a lefolyó nyaktag aljzatsík fölé nyúló részét levághatjuk és a csonkba tolható szigetelő mandzsetta segítségével köthetjük szakszerűen a lefolyót a kent szigeteléshez. A rozsdamentes keretű rácstartó magasító elemet a többi lefolyókhöz hasonlóan kell méretre vágni, elhelyezni és körbecsempézni. Tipp: a rácstartó keret maximális terhelhetőségét úgy érhetjük el, ha a keret alatti üreget sikerül csemperagasztóval maradéktalanul kitölteni.

Beépítési filmet, illetve a „Primus **blue**”-ról technikai részleteket a www.hl.at címen talál



HL szám	Anyag	Méret	Súly	EAN	db/csom
541	PP/nemesacél	DN40/50	-	+047642	1
541I	PP/nemesacél	DN40/50	-	+047659	1
541-Quadra	PP/nemesacél	DN40/50	-	-	1

HL541

HL0541.5E

HL037Pr.1E

HL037N.0E

HL0541.2E

HL2020

HL0541.4E

HL541I

HL541K

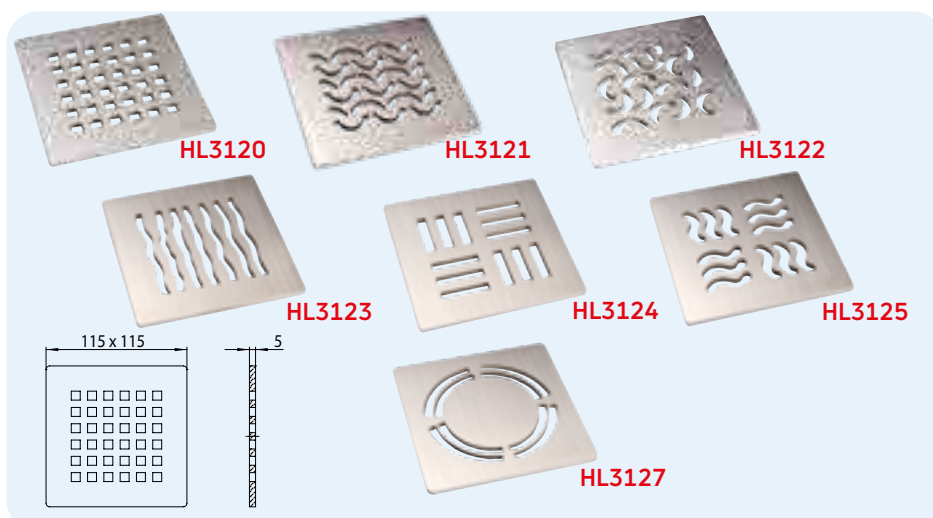
HL0541.0E

HL0541.3E

HL0541I, HL3120, HL3121, HL3122, HL3123, HL3124, HL3125, HL3127 Design formatervezett lefolyórácsok

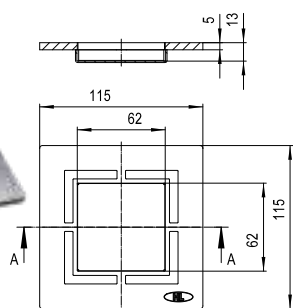
Adatok

Anyag	Nemesacél V4A
Lefolyórács	Nemesacél rács 115x115mm
Terhelhetőségi osztály	L – max. 1,5 t
Ajánlott alkalmazás	HL70, HL80, HL300, HL304, HL310, HL510, HL90 padlólefolyókkal, vagy a HL3200 és HL3210 rácstartó keretekkel HL0541I: HL541



HL szám	Anyag	Súly	EAN	db/csom
3120	115 x 115 mm	425 g	+015412	1
3121	115 x 115 mm	425 g	+015429	1
3122	115 x 115 mm	425 g	+015443	1
3123	115 x 115 mm	425 g	+015443	1
3124	115 x 115 mm	425 g	+015450	1
3125	115 x 115 mm	425 g	+015467	1
3127	115 x 115 mm	430 g	+029037	1
0541I	115 x 115 mm	800 g	+048304	1

HL0541I



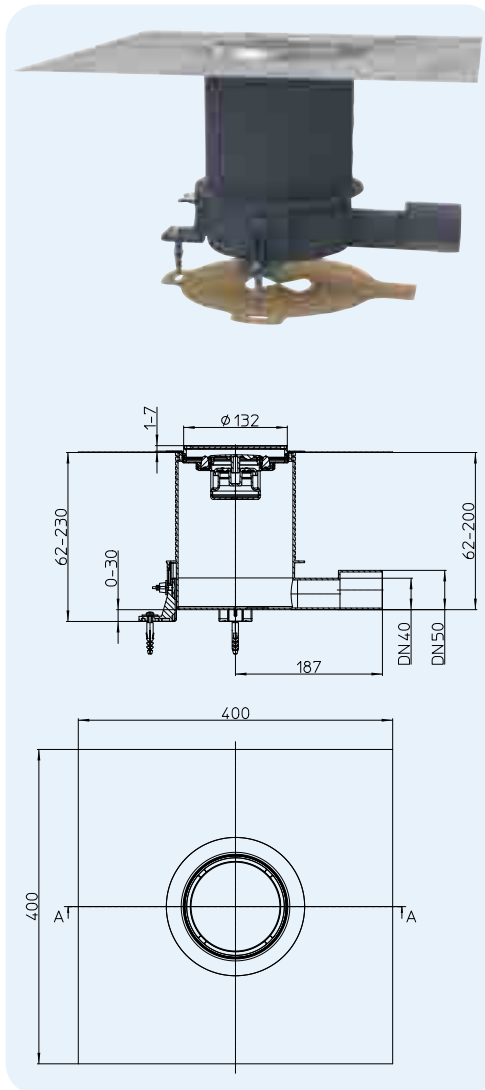
HL542Prblue zuhany- és padlólefolyó az önterülő/kent burkolatokhoz szigetelógallérral
HL542Prblue.0 padlólefolyó az önterülő/kent burkolatokhoz szigetelógallér nélkül

Adatok

Anyag	0,4 l/s
Material	PP; V4A nemesacél
Kimenet	DN40/50 vízszintes
Építési magasság	63 - 200 mm (230 mm)
Szabvány	EN 1253
Terhelhetőségi osztály	K3 - max. 300 kg
Búzzár	Primus blue kombinált búzzár (vízbúzzár - mechanikus búzzár egyben) mely víz nélkül is tökéletesen búzzáró, visszaramlás gátló funkcióval (50cm vízszlop nyomásig).
További információ	Kivehető búzzár hajfógó gyűrűvel, dűbelezhető magasságállító talpakkal, védőfedelelkekkel.
Beépítés	A HL542Prblue zuhany- és padlólefolyó adaptergyűrűje a bevonatszigeteléssel kompatibilis gallérral is rendelkezik.

Mindkét verzió látható része a csomagban található emelőgyűrűkkel a burkolat vastagságához 1 - 7mm-ig beállítható és Double-Design lefolyólapja pedig kétoldalas (szálra csiszolt nemesacél, másik oldala burkolható).

Mind a „Primus Blue“ bemutató filmje, mint a HL542Prblue beépítési filmje megtalálható honlapunkon: www.hl.at

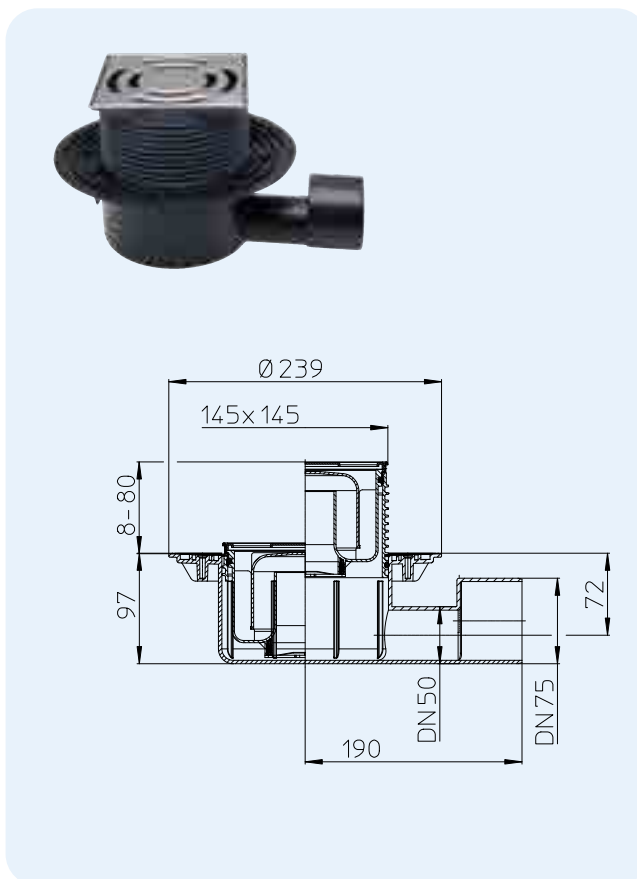

HL542Prblue
HL542Prblue.0

HL541K


HL-Nr.	Csatlakozás	Cover	Weight	EAN	Pcs / package
542Prblue	DN40/50	Stainless steel V4A	1313 g	+050154	1
542Prblue.0	DN40/50	Stainless steel V4A	1238 g	+052622	1

HL5100 Padlólefolyó nagy lefolyóteljesítménnyel
Adatok

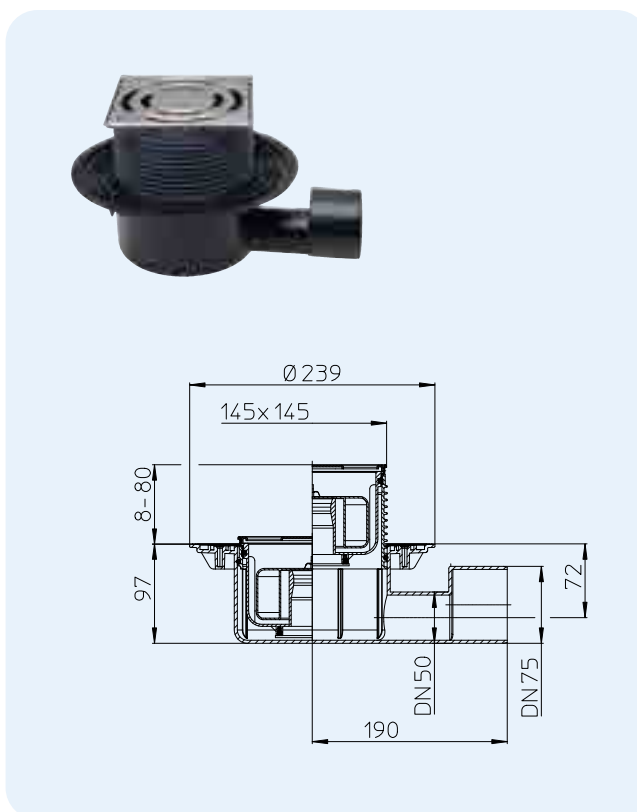
Lefolyóteljesítmény	1,0 l/s
Anyag	PE, nemesacél
Csatlakozó	DN50/75, vízszintes tokosan, vagy hegesztéssel
Rácstartó elem	Nemesacél rácskeret V4A, 145x145mm „Klick-Klack” rácsrögzítő kerettel, magasságában állítható magasztóval
Lefolyórács	Nemesacél rács 138x138mm, V2A
Búzzárás	Vízbúzzár magasság 50mm
Szabvány	EN 1253
Terhelhetőségi osztály	K 3 – max. 300 kg
Javasolt alkalmazás	Nagy vízterhelésű épített zuhanyozóknál
További információ	Nemesacél rácskerettel, Zajcsillapítás: A szabványelőírást a HL6200 zajcsillapító lemezzel érheti el, ld a „Tartozékok” fejezetet! 85°C-ig hőálló
További tartozék	Betonozó sablon, Védőfedél



HL szám	Méret	Súly	EAN	db/csom
5100	DN50/75	1025 g	+025442	1

HL5100Pr Padlólefolyó nagy lefolyóteljesítménnyel, PRIMUS szifonbetéttel
Adatok

Lefolyóteljesítmény	0,8 l/s
Anyag	PE, nemesacél
Csatlakozó	DN50/75, vízszintes tokosan, vagy hegesztéssel
Rácstartó elem	Nemesacél rácskeret V4A, 145x145mm „Klick-Klack” rácsrögzítő kerettel, magasságában állítható magasztóval
Lefolyórács	Nemesacél rács 138x138mm, V2A
Búzzárás	Vízbúzzár magasság 50mm + PRIMUS betét (kiszáradás után is búzzáró)
Szabvány	EN 1253, ÖNORM B2501
Terhelhetőségi osztály	K 3 – max. 300 kg
Ajánlott alkalmazás	Nagy vízterhelésű épített zuhanyozóknál
További információ	Nemesacél lefolyókeret. Padló vízvezetés akár ritka használat esetére is, mivel a PRIMUS szifonbetét kiszáradás esetén is búzzárást biztosít, illetve a vákuum leszívó hatása ellen is védi a szifont. Zajcsillapítás: A szabványelőírást a HL6200 zajcsillapító lemezzel érheti el, ld a „Tartozékok” fejezetet! 85°C-ig hőálló
További tartozék	Betonozó sablon, Védőfedél



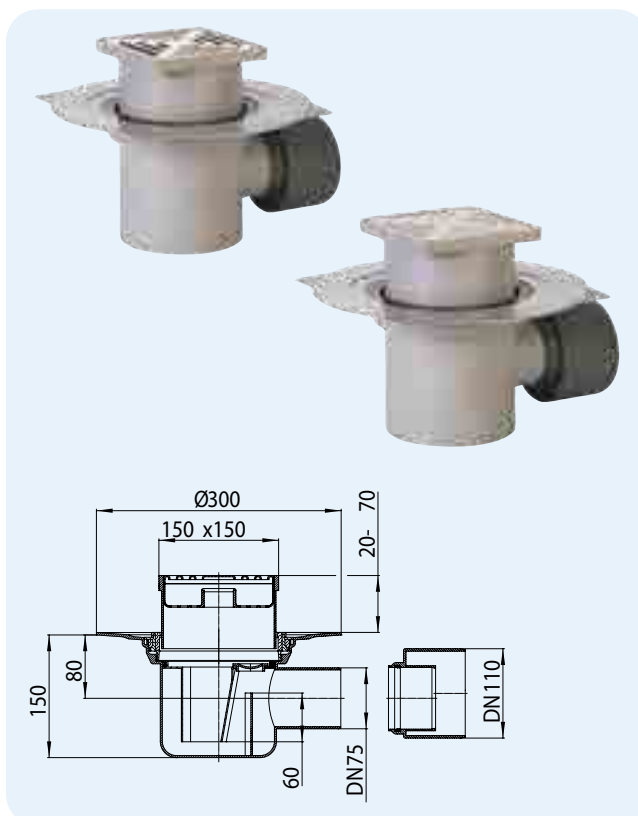
HL szám	Méret	Súly	EAN	db/csom
5100Pr	DN50/75	1069 g	+025459	1

HL72.1N Padlólefolyó nagy teljesítménnyel, nemesacél ráccsal

HL72.1 Padlólefolyó nagy teljesítménnyel, műanyag ráccsal

Adatok

Lefolyóteljesítmény	1,5 l/s
Anyag	PP, nemesacél
Csatlakozó	DN75/110 vízszintes, tokosan illeszthető
Rácstartó elem	150 x 150 mm, Állítható magasságú rácstartó
Lefolyórács	HL72.1: Műanyag ráccsal 138 x 138 mm, HL72.1N: Nemesacél ráccsal 138 x 138 mm
Búzzárás	Vízbúzzár magasság 60mm
Szabvány	EN 1253
Terhelhetőségi osztály	K 3 – max. 300 kg
Javasolt alkalmazás	Nagy vízterhelésű épített zuhanyozóknál, vagykonyhai alkalmazásnál
További információ	95°C-ig hőálló
További tartozék	Szűrőkosár, betonozó sablon



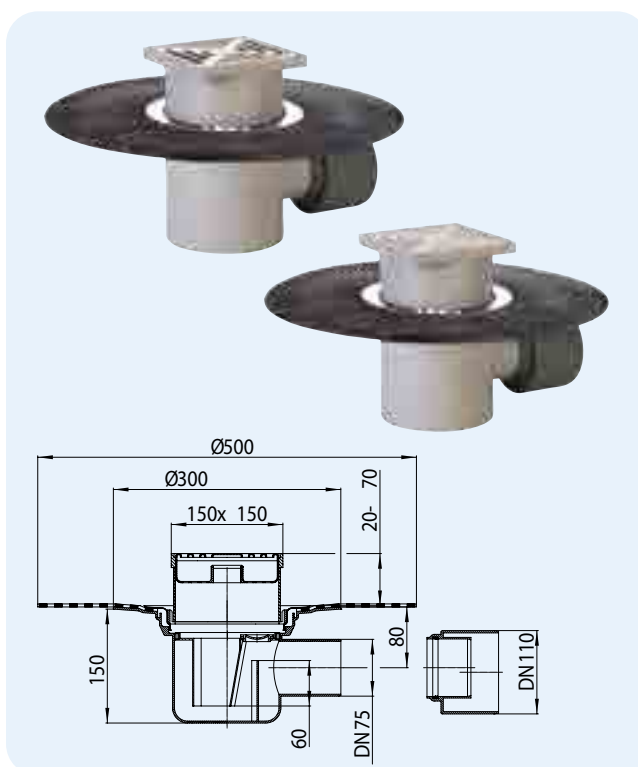
HL szám	Méret	Súly	EAN	db/csom
72.1N	DN75/100	1330 g	+107216	1
72.1	DN75/100	1330 g	+710720	1

HL72.1HN Padlólefolyó nagy teljesítménnyel, nemesacél ráccsal, bitumengallérral

HL72.1H Padlólefolyó nagy teljesítménnyel, műanyag ráccsal, bitumengallérral

Adatok

Lefolyóteljesítmény	1,5 l/s
Anyag	PP, nemesacél
Csatlakozó	DN75/110 vízszintes, tokosan illeszthető
Rácstartó elem	150 x 150 mm, Állítható magasságú rácstartó
Lefolyórács	HL72.1H: Műanyag ráccsal 138 x 138 mm, HL72.1HN: Nemesacél ráccsal 138 x 138 mm
Búzzárás	Vízbúzzár magasság 60mm
Szabvány	EN 1253
Terhelhetőségi osztály	K 3 – max. 300 kg
Ajánlott alkalmazás	Nagy vízterhelésű épített zuhanyozóknál, vagykonyhai alkalmazásnál
További információ	95°C-ig hőálló
További tartozék	Szűrőkosár, betonozó sablon



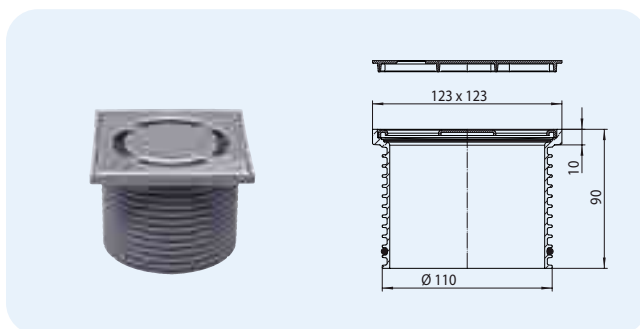
HL szám	Méret	Súly	EAN	db/csom
72.1HN	DN75/100	2200 g	+072118	1
72.1H	DN75/100	2086 g	+997213	1

HL Padlólefolyók – Tartozékok – Részletes adatok

HL37N Alap rácstartó

Adatok

Anyag	PP, nemesacél V2A
Rácstartó elem	PP-rácskeret 123x123mm állítható magassággal
Lefolyórács	Nemesacél rács 115x115mm
Terhelhetőségi osztály	K 3 – max. 300 kg
Javasolt alkalmazás	HL padlólefolyó testekhez HL70, HL80, HL300, HL304, HL310, HL510, HL90, vagy DN110 csőtokba
További tartozék	Csempéző, merevítő védőfedél

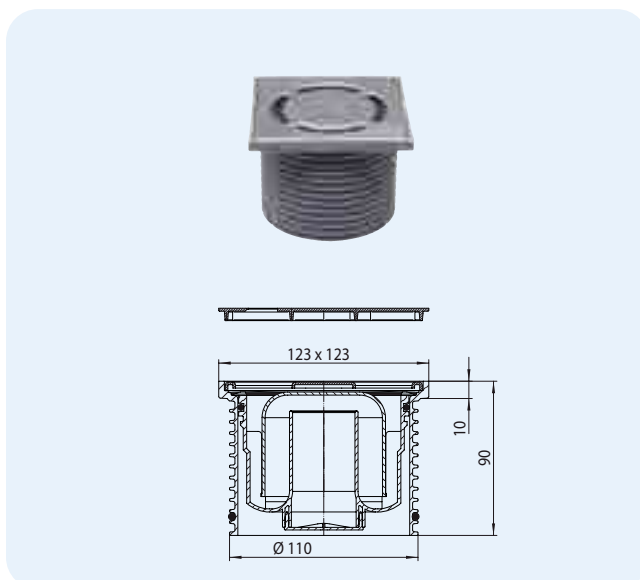


HL szám	Méret	Súly	EAN	db/csom
37N	Ø 110 mm / 123 x 123 mm	350 g	+015221	1

HL37N.1 Rácstartó elem komplett, vízbűzzárral HL37Prblue Rácstartó elem komplett, Primus **blue** szifonbetét HL37FPblue Rácstartó elem komplett, alacsony Primus **blue** szifonbetét (alacsony változat)

Adatok

Anyag	PP, nemesacél V2A
Rácstartó elem	PP-rácskeret 123x123mm állítható magassággal
Lefolyórács	Nemesacél rács 115x115mm
Bűzzárás	HL37N.1: Harang vízbűzzár HL37Prblue: Primus blue szifonbetét HL37FPblue: Primus blue alacsony szifonbetét
Terhelhetőségi osztály	K 3 – max. 300 kg
Javasolt alkalmazás	HL padlólefolyó testekhez, vagy HL310 és HL510, vagy DN110 csőtokba
További tartozék	Csempéző, merevítő védőfedél

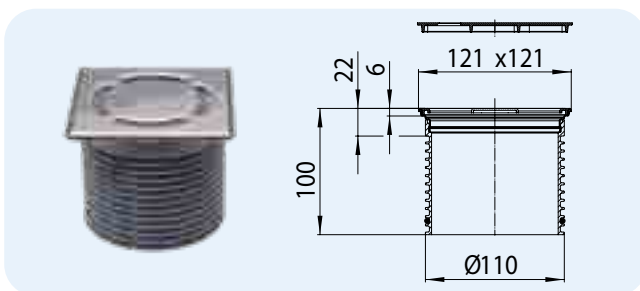


HL szám	Méret	Súly	EAN	db/csom
37N.1	Ø 110 mm / 123 x 123 mm	380 g	+015245	1
37Prblue	Ø 110 mm / 123 x 123 mm	434 g	+051960	1
37FPblue	Ø 110 mm / 123 x 123 mm	402 g	+050536	1

HL3000 Rácstartó elem „Klick-Klack” nemesacél rácsrögzítő kerettel HL3011 Magasító elem „Klick-Klack” nemesacél rácsrögzítő rendszerrel, csavarral rácsrögzítő ráccsal

Adatok

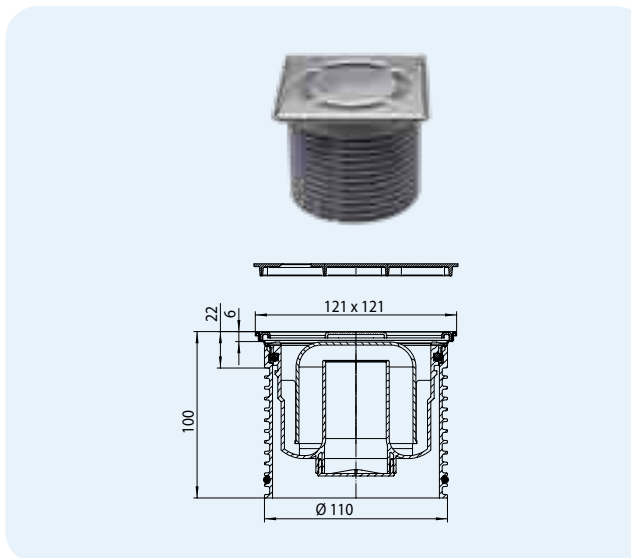
Anyag	PP, nemesacél
Rácstartó elem	Nemesacél rácstartó keret 121x121 mm, állítható magassággal, nemesacél V4A
Lefolyórács	Nemesacél rács 115x115 mm, nemesacél V2A
Terhelhetőségi osztály	K 3 – max. 300 kg
Javasolt alkalmazás	HL padlólefolyó testekhez HL70, HL80, HL300, HL304, HL310, HL510, HL90, vagy DN110 csőtokba
További tartozék	Csempéző, merevítő védőfedél



HL szám	Méret	Súly	EAN	db/csom
3000	Ø 110 mm / 121 x 121 mm	340 g	+015313	1
3011	Ø 110 mm / 121 x 121 mm	340 g	+032624	1

HL3000.1 Rácstartó „Klick-Klack” nemesacél kerettel, vízbúzárral
HL3000Prblue Rácstartó „Klick-Klack” nemesacél kerettel, Primus blue szifonbetéttel
HL3000FPblue Rácstartó „Klick-Klack” nemesacél kerettel, alacsony Primus blue szifonbetéttel
Adatok

Anyag	PP, nemesacél
Rácstartó elem	Nemesacél rács 121 x 121 mm, Magasságában állítható, nemesacél V4A
Lefolyórács	Nemesacél rács 115 x 115 mm, nemesacél V2A
Búzzárás	HL3000.1: Harang vízbúzzár HL3000Prblue: Primus blue szifonbetét HL3000FPblue: Primus blue alacsony szifonbetét
Terhelhetőségi osztály	K 3 – max. 300 kg
Javasolt alkalmazás	HL padlólefolyó testekhez, vagy HL310 és HL510, vagy DN110 csötokba
További tartozék	Csempéző, merevítő védőfedél

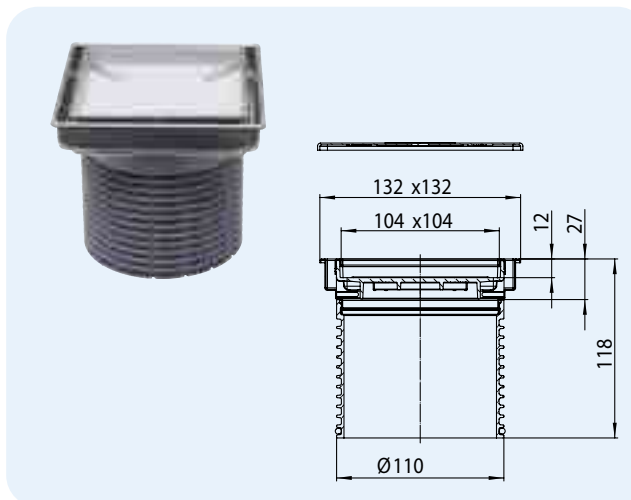

HL3000.1 HL3000Prblue HL3000FPblue

HL3200


HL szám	Méret	Súly	EAN	db/csom
3000.1	Ø 110 mm / 121 x 121 mm	425 g	+015337	1
3000Prblue	Ø 110 mm / 121 x 121 mm	482 g	+051977	1
3000FPblue	Ø 110 mm / 121 x 121 mm	446 g	+050574	1

HL3020 Magasító elem becsempézhető lefolyólappal
Adatok

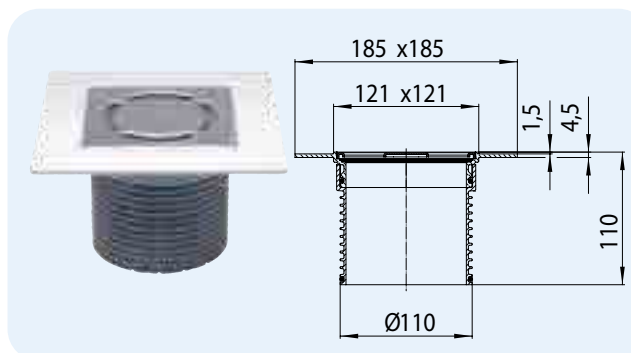
Anyag	PP, nemesacél V4A
Lefolyókeret	132x132mm nemesacél, magasságában állítható
Lefolyólap	Burkolóanyaggal kitölthető, nemesacél szegélyes csempetalca 104x104x12mm
Terhelhetőségi osztály	K 3 - max. 300 kg
Javasolt alkalmazás	Padlószifonokhoz, épített zuhanyzóknál, wellness térben
További tartozék	Védőfedél



HL szám	Méret	Súly	EAN	db/csom
3020	Ø 110 mm / 132 x 132 mm	350 g	+034253	1

HL37NP Rácstartó elem, PVC szigetelő gallérral
Adatok

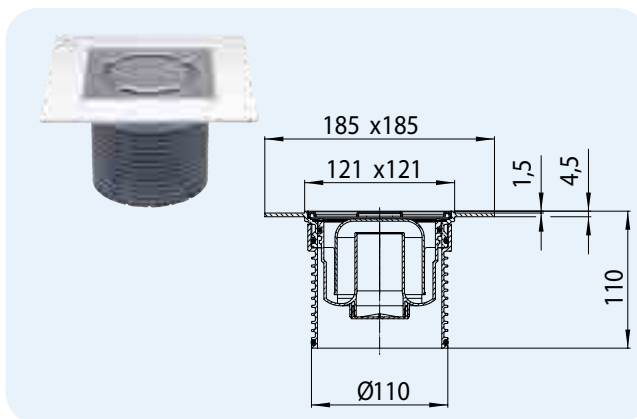
Anyag	PE/PVC, nemesacél V2A
Rácstartó elem	PVC keret, 185 x 185 mm / 121 x 121 mm, Magasságában állítható
Lefolyórács	Nemesacél rács 115x115mm
Terhelhetőségi osztály	K 3 – max. 300 kg
Javasolt alkalmazás	PVC padlóburkolat a rácstartó PVC gallérra közvetlenül hegeszthető, vagy ragasztható, illeszthető a HL lefolyókhoz és DN110 csötokba.



HL szám	Méret	Súly	EAN	db/csom
37NP	Ø 110 mm / 121 x 121 mm	340 g	+022762	1

HL37NP.1 Rácstartó elem PVC-gallérral, vízbúzzárral
HL37PPrblue Rácstartó elem PVC-gallérral, Primus blue szifonbetéttel
Adatok

Anyag	PP/PVC, nemesacél V2A
Rácstartó elem	PVC keret, 185 x 185 mm / 121 x 121 mm, Magasságában állítható
Lefolyórács	Nemesacél rács 115x115mm
Búzzárás	HL37NP.1: Harang vízbúzzár HL37PPrblue: Primus blue szifonbetét
Terhelhetőségi osztály	K 3 – max. 300 kg
Ajánlott alkalmazás	PVC padlóburkolat a rácstartó PVC gallérra közvetlenül hegeszthető, vagy ragasztható. Használható a HL lefolyókhoz (pl. HL310K, HL510K), valamint DN110 csőtokba



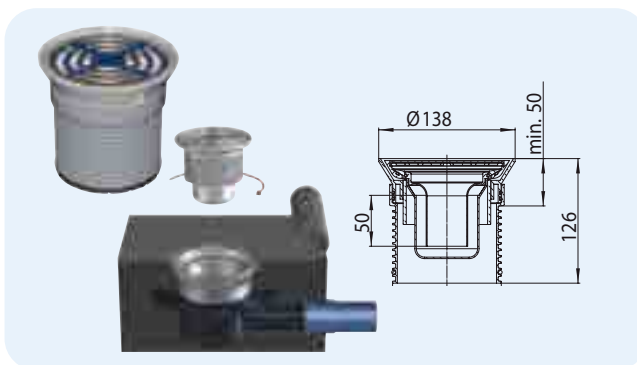
HL szám	Méret	Súly
37NP.1	Ø 110 mm / 121 x 121 mm	342 g
37PPrblue	Ø 110 mm / 121 x 121 mm	371 g

HL37NP.1 HL37PPrblue


EAN	db/csom
+022805	1
+052301	1

HL38P Magasító elem búzzárral, PVC burkolati szigetelés mechanikus rögzítésére
Adatok

Anyag	PP/ABS, nemesacél V2A
Lefolyókeret	Műanyag keret Ø138,5mm
Lefolyórács	Nemesacél rács Ø115mm V2A
Búzzárás	Vízbúzzár 50mm vízzármagassággal
Terhelhetőségi osztály	K 3 – max. 300 kg
Javasolt alkalmazás	1-4 mm vastagságú PVC, vagy kaucsuk padlóburkolatok tömített, mechanikus befogására. Alkalmos a HL70, HL80, HL300, HL304, HL310, HL510 sorozatokhoz



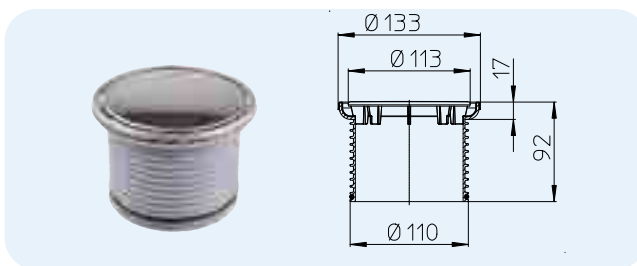
HL szám	Méret	Súly
38P	Ø 110 mm / Ø 115 mm	650 g



EAN	db/csom
+036097	1

HL38N Rácstartó kerek lefolyólappal
Adatok

Anyag	PP, nemesacél V2A
Rácstartó elem	Nemesacél rács Ø 133 mm, Magasságában állítható
Lefolyórács	Nemesacél lefolyólap Ø 112mm
Terhelhetőségi osztály	K 3 – max. 300 kg
Javasolt alkalmazás	Épített zuhanyzókhoz, vagy wellness és szaunatermek számára. Illeszthető a HL lefolyókhoz HL70, HL80, HL300, HL304, HL90



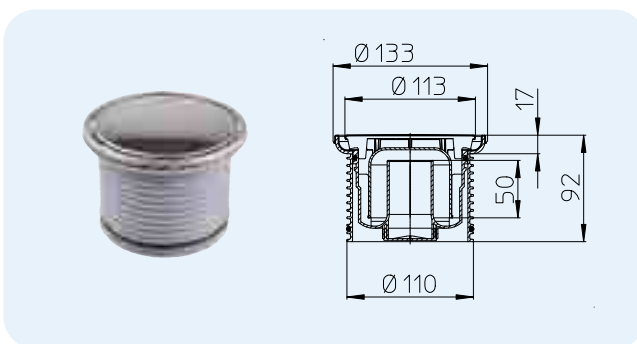
HL szám	Méret	Súly
38N	Ø 110 mm / Ø 133 mm	160 g



EAN	db/csom
+004362	1

HL38N.1 Rácstartó elem kerek lefolyólappal, vízbúzzárral
HL38Prblue Rácstartó elem kerek lefolyólappal, Primus blue szifonbetéttel
Adatok

Anyag	PP, nemesacél V2A
Rácstartó elem	Nemesacél rács Ø 133 mm, Magasságában állítható
Lefolyórács	Nemesacél lefolyólap Ø 112 mm
Búzzárás	HL38N.1: Harang vízbúzzár HL38Prblue: Primus blue szifonbetét
Terhelhetőségi osztály	K 3 – max. 300 kg
Javasolt alkalmazás	Épített zuhanyzókhoz, vagy wellness és szaunatermek számára. Illeszthető a HL lefolyókhoz HL310 és HL510



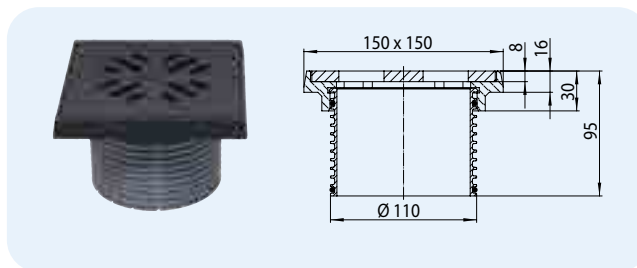
HL szám	Méret	Súly
38N.1	Ø 110 mm / Ø 133 mm	435 g
38Prblue	Ø 110 mm / Ø 133 mm	494 g

HL38N.1 HL38Prblue


EAN	db/csom
+015498	1
+051984	1

HL39G Rácstartó elem öntöttvas ráccsal és rácskerettel
Adatok

Anyag	PP, öntöttvas
Rácstartó elem	Öntöttvas rácskeret 150 x 150 mm, Magasságában állítható
Lefolyórács	Öntöttvas rács 137 x 137 mm
Terhelhetőségi osztály	L15 vagy A15 – max. 1,5 t
Ajánlott alkalmazás	Garázsba, parkolóba; HL padlólefolyó testekhez - HL70, HL80, HL300, HL304, HL310, HL510, HL90, vagy DN110 csőtokba


 HL szám
39G

 Méretek
Ø 110 mm / 150 x 150 mm

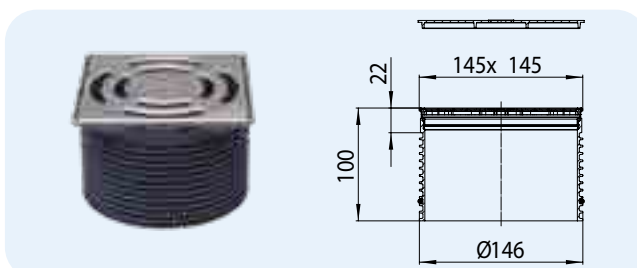
 Súly
2025 g

 EAN
+000647

 db/csom
1

HL3910 Rácstartó „Klick-Klack” nemesacél kerettel a HL3100 és HL5100 sorozatokhoz
Adatok

Anyag	PP, nemesacél
Rácstartó elem	Rácstartó keret Nemesacél V4A 145x145mm, magasságában állítható
Lefolyórács	Nemesacél V2A 138x138mm
Terhelhetőségi osztály	K 3 – max. 300 kg
Ajánlott alkalmazás	HL padlólefolyó testekhez HL3100 és HL5100
További tartozék	Csempéző, merevítő védőfedél


 HL szám
3910

 Méretek
Ø 146 mm / 145 x 145 mm

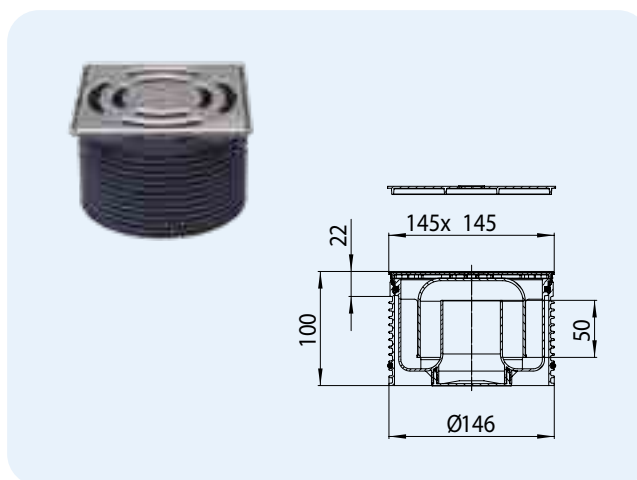
 Súly
467 g

 EAN
+025534

 db/csom
1

HL3910.1 Rácstartó a HL3100 és HL5100 sorozathoz, vízbúzárral
HL3910Pr Rácstartó a HL3100 és HL5100 sorozathoz, Primus szifonbetéttel
Adatok

Anyag	PP, nemesacél
Rácstartó elem	Nemesacél V4A 145x145mm, magasságában állítható
Lefolyórács	Nemesacél V2A 138x138mm
Búzzárás	HL3910.1: Harang vízbúzárral HL3910Pr: Primus szifonnal
Terhelhetőségi osztály	K 3 – max. 300 kg
Ajánlott alkalmazás	HL padlólefolyó testekhez HL3100 és HL5100
További tartozék	Csempéző, merevítő védőfedél


 HL szám
3910.1
3910Pr

 Méretek
Ø 146 mm / 145 x 145 mm
Ø 146 mm / 145 x 145 mm

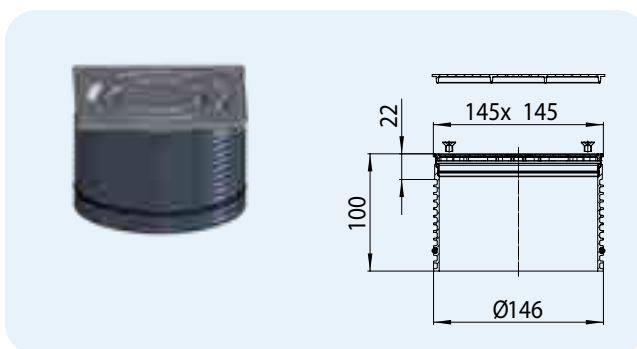
 Súly
592 g
630 g

 EAN
+025541
+025558

 db/csom
1
1

HL3911 Rácstartó elem, a HL3100 és HL5100 sorozathoz, csavarral rögzíthető ráccsal
Adatok

Anyag	PP, nemesacél
Rácstartó elem	Nemesacél V4A 145x145mm, magasságában állítható
Lefolyórács	Nemesacél V2A 138x138mm
Terhelhetőségi osztály	K 3 – max. 300 kg
Ajánlott alkalmazás	HL padlólefolyó testekhez HL3100 és HL5100
További tartozék	Csempéző, merevítő védőfedél


 HL szám
3911

 Méretek
Ø 146 mm / 145 x 145 mm

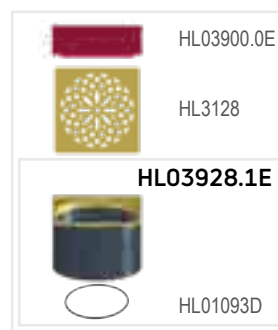
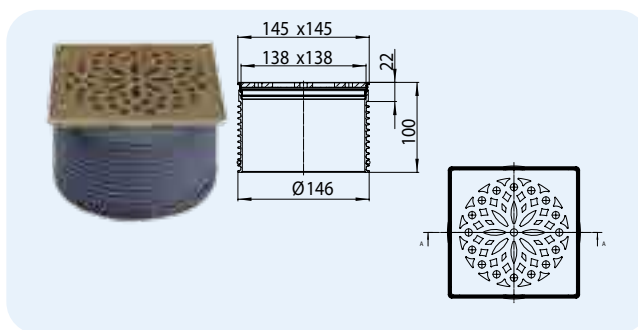
 Súly
470 g

 EAN
+028252

 db/csom
1


HL3928 Rácstartó elem „HAMAM” formatervezett lefolyórácscsal a HL5100 és HL3100 sorozathoz
Adatok

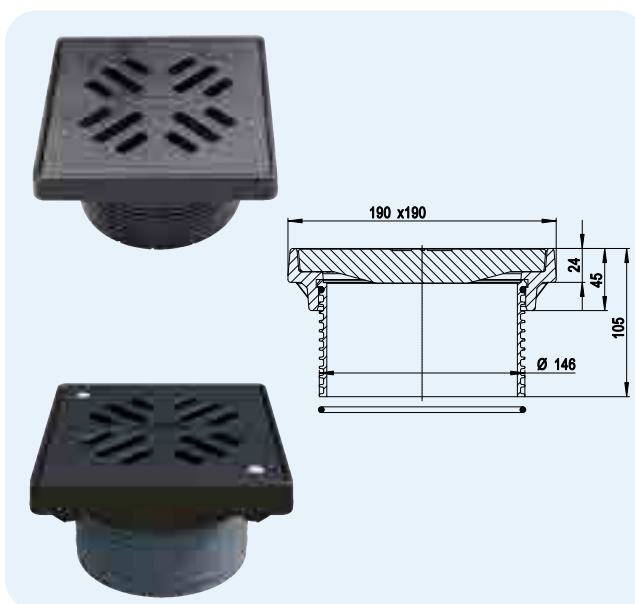
Anyag	PP, nemesacél
Rácskeret	Nemesacél keret V4A, 145x145mm, PVD technológiával rézzel bevont
Lefolyórács	Nemesacél rács V2A 138x138mm, PVD technológiával rézzel bevont
Terhelhetőségi osztály	L 15 - max. 1,5 t
Javasolt alkalmazás	A HL5100 és HL3100 lefolyókkal párosítva



HL szám	Méret	Súly	EAN	db/csom
3928	Ø 146 mm / 145 x 145 mm	776 g	+034796	1

HL3910G Rácstartó elem öntöttvas rácskerettel és ráccsal a HL3100 és HL5100 sorozathoz
HL3910GV Rácstartó elem öntöttvas rácskerettel és ráccsal a HL3100 és HL5100 sorozathoz (csavarral rögzíthető)
Adatok

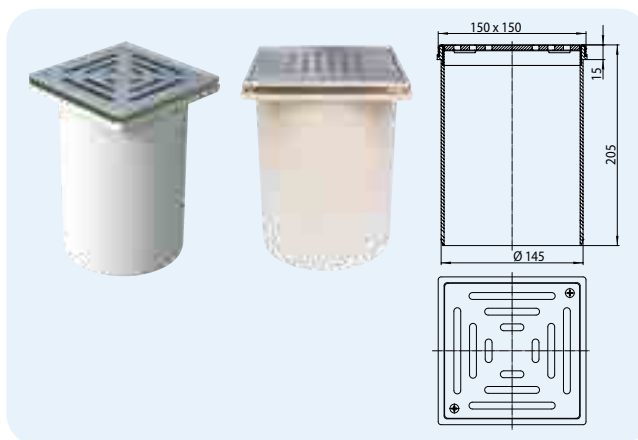
Anyag	PP, Öntöttvas
Rácskeret	Öntvény keret 190 x 190 mm, nyakrésze 45x80 mm vágással rövidíthető
Lefolyórács	HL3910G: Öntvény rács 175 x 175 mm HL3910GV: Öntvény rács 175 x 175 mm, csavarral rögzíthető
Terhelhetőség	B - 12,5 t
Javasolt alkalmazás	Parkolókhöz, raktárakhoz, szeméttárolókhöz, forró aszfalt mellett, HL3100(T) és HL5100(T) sorozat lefolyótesteihez, illetve vízátvezető gyűrűvel a lapostető lefolyókra is illeszthető



HL szám	Méret	Súly	EAN	db/csom
3910G	Ø 146 mm / 190 x 190 mm	5400 g	+048793	1
3910GV	Ø 146 mm / 190 x 190 mm	5400 g	+003747	1

HL66, HL66Q, HL66.1 Rácstartók csavarral rögzíthető ráccsal
Adatok

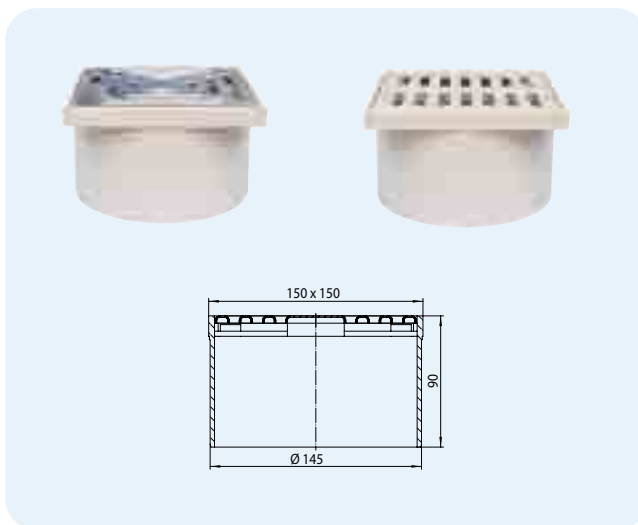
Anyag	PP, Nemesacél
Rácstartó elem	Nemesacél rács V2A, 150 x 150 mm, Magasságában állítható
Lefolyórács	HL66 csavarral rögzíthető nemesacél rács V2A 138x138mm, HL66Q "Quadra" design nemesacél rács V2A 138x138mm, HL66.1 csúszásmentes nemesacél rács V2A csavarral rögzíthető, 138x138mm
Terhelhetőségi osztály	L 15 – max. 1,5 t
Ajánlott alkalmazás	HL padlólefolyó testekhez HL72.1 és HL317



HL szám	Méret	Súly	EAN	db/csom
66	Ø 145 mm / 150 x 150 mm	915 g	+700660	1
66Q	Ø 145 mm / 150 x 150 mm	1070 g	+013609	1
66.1	Ø 145 mm / 150 x 150 mm	1000 g	+702664	1

HL66.3 Rácstartó nemesacél ráccsal
HL66.4 Rácstartó műanyag ráccsal
Adatok

Anyag	HL66.3: PP, nemesacél V2A HL66.4: PP
Rácstartó elem	PP-Rácskeret 150 x 150 mm, Magasságában állítható
Lefolyórács	HL66.3: Nemesacél lefolyórács 138 x 138 mm HL66.4: Műanyag ráccsal 138 x 138 mm
Terhelhetőségi osztály	K 3 – max. 300 kg
Ajánlott alkalmazás	HL padlólefolyó testekhez HL72.1 és HL317


HL66.3
HL66.4


HL0317.1E



HL072.1E



HL0317.2E

HL szám	Méret	Súly	EAN	db/csom
66.3	Ø 145 mm / 150 x 150 mm	352 g	+014545	1
66.4	Ø 145 mm / 150 x 150 mm	238 g	+014569	1

HL3110, HL03910.3E Nemesacél lefolyórácsok V4A
Adatok

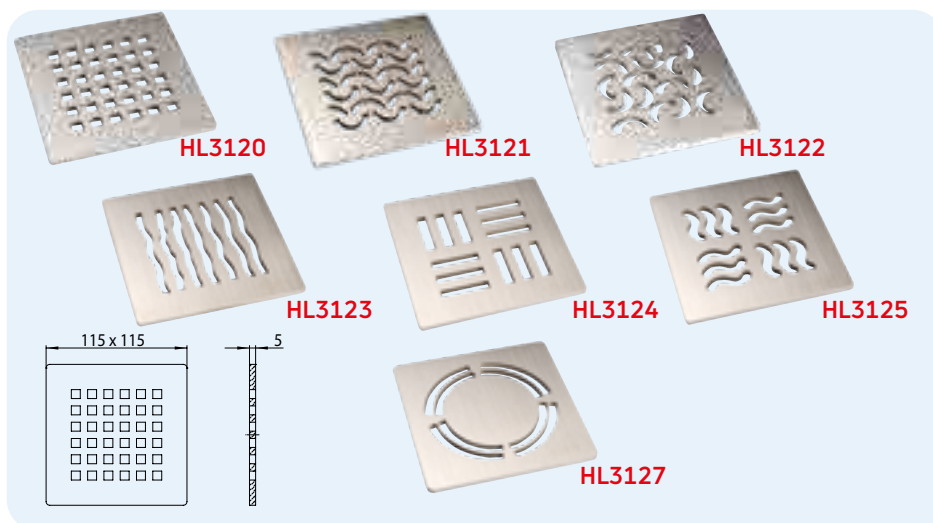
Anyag	Nemesacél V4A
Lefolyórács	HL3110: nemesacél rács 115x115mm HL03910.3E: nemesacél rács 138x138mm
Terhelhetőségi osztály	K 3 – max. 300 kg
Ajánlott alkalmazás	Klórtartalmú víz elvezetésére pl. uszodákban, fürdőkhöz



HL szám	Méret	Súly	EAN	db/csom
3110	115 x 115 mm	162 g	+015634	1
03910.3E	138 x 138 mm	255 g	+025916	1

HL3120, HL3121, HL3122, HL3123, HL3124, HL3125, HL3127 Design formatervezett lefolyórácsok
Adatok

Anyag	Nemesacél V2A
Lefolyórács	Nemesacél rács 115x115mm
Terhelhetőségi osztály	L – max. 1,5 t
Ajánlott alkalmazás	HL70, HL80, HL300, HL304, HL310, HL510, HL90 padlólefolyókkal, vagy a HL3200 és HL3210 rácsstartó keretekkel



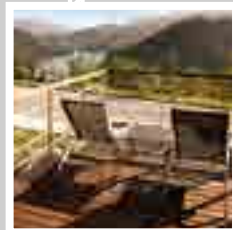
HL szám	Méreték	Súly	EAN	db/csom
3120	115 x 115 mm	425 g	+015412	1
3121	115 x 115 mm	425 g	+015429	1
3122	115 x 115 mm	425 g	+015443	1
3123	115 x 115 mm	425 g	+015443	1
3124	115 x 115 mm	425 g	+015450	1
3125	115 x 115 mm	425 g	+015467	1
3127	115 x 115 mm	430 g	+029037	1



SIPHONS ABLÄUFE



Ø 300



HL Termékek

Ø 145


14. Szigetelőkészletek
Magasító elemek

14



HL Szigetelő készletek – Termékek – Áttekintés

A szigetelő készletek témakörébe tartozó hasznos információkat találhat még a Padlólefolyók, Épített zuhanyozók, Balkon és teraszlefolyók, Épületszigetelések katalógus fejezetekben.

Alábbi lefolyótípusokhoz	A következő szigetelő készleteket javasoljuk		
	Öntött padlókhöz, kent szigetelésekhez, például 2 komponensű epoxy gyantákhoz, felxibilis szigetelőmasszákhöz	EPDM fóliához köve, illetve kent bitumennel, vagy bitumen lemezzel kapcsolható "Bitumen-rokon" szigetelő fóliával	Bitumenlemezekkel hegesztéssel köthető
HL83.M = HL70, HL80, HL90, HL92, HL300, HL304, HL310-sorozat, HL510-sorozat Karimás magasítóelem: HL85N	 HL83.M	 HL83	 HL83.H *
HL3100(T) és HL5100(T) Karimás magasítóelem: HL8500	 HL8300.M	 HL8300	 HL8300.H *
HL72.1 és HL317 Karimás magasítóelem: HL350.1	 HL84.M	 HL84	**
HL615 és HL616 Karimás magasítóelem: HL618	 HL86.M	 HL86	 HL86.H
Lapostető lefolyók HL62, HL63, HL64 und HL69 Karimás magasítóelem: HL65	 HL84.L	–	 HL84.H















* A HL80, HL615, HL616 lefolyók, a HL62, HL64, HL63, HL69 lapostető lefolyók, illetve a HL85, HL618, HL65 karimás magasítóelemek gyárilag felhegesztett bitumengallérral is kérhetőek.

















** Gyárilag a lefolyóval együtt kapható

*** Építésnél alkalmazott szigetelőfóliát a fólia nélküli szigetelő készlettel rögzítjük

PVC - szigetelő fóliákhoz hőlégfúvóval hegeszthető	FPO - szigetelő fóliákhoz	Alkalmazható saját (kellően rugalmas) szigetelő fóliával	Rézlemez lapostető borításánál	Horganyzott lemez lapostető borításánál
			-	-
HL83.P	HL83.PP	HL83.0		
			-	-
HL8300.P	HL8300.PP	HL8300.0		
***	***		-	-
		HL84.0		
***	***		-	-
		HL86.0		
**	**	**		
			HL84.CU	HL84.E

HL Magasító elemek – Termékek – Áttekintés

Alábbi lefolyótípusokhoz	A lefolyó magasítása az öntött padlóhoz, kent szigeteléshez	A szigetelő karima magasítása a szigetelési szintre	A lefolyó magasítása a bitumen szigetelés szintjére
HL70, HL80, HL90, HL300, HL304, HL310-sorozat, HL510-sorozat	 <p>HL85N + HL83.M</p>	 <p>HL85N</p>	 <p>HL85NH</p>
HL3100 és HL5100	 <p>HL8500 + HL8300.M</p>	 <p>HL8500</p>	 <p>HL8500H</p>
HL72.1 és HL317	 <p>HL350.0</p>	 <p>HL350.0</p>	 <p>HL350.1H</p>
HL615 és HL616	 <p>HL618 + HL86.M</p>	 <p>HL618</p>	 <p>HL618H</p>
Lapostető lefolyómodelle HL62 és HL64	-	 <p>HL65</p>	 <p>HL65H</p>
Balkon- és teraszleflyók HL92	-	-	-

A lefolyó magasítása a PVC szigetelés szintjére PVC-tárcsával, vagy mechanikus rögzítéssel	A lefolyó magasítása az FPO szigetelés szintjére PP-tárcsával, vagy mechanikus rögzítéssel	A rácstartó elem magasítására
 <p>HL85N + HL83.P</p>	 <p>HL85N + HL83.PP</p>	 <p>HL340N</p>
 <p>HL8500 + HL8300.P</p>	 <p>HL8500 + HL8300.PP</p>	 <p>HL3400</p>
 <p>HL350.0</p>	 <p>HL350.0</p>	 <p>HL350</p>
 <p>HL618 + HL86.0</p>	 <p>HL618 + HL86.0</p>	 <p>HL620</p>
 <p>HL65P</p>	 <p>HL65F (HL65PE)</p>	 <p>HL350</p>
<p>-</p>	<p>-</p>	 <p>HL320</p>

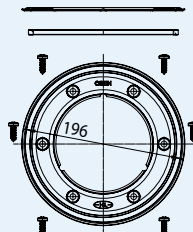
HL HL Szigetelő készletek – Termékek – Részletes adatok

HL83.0, HL8300.0, HL84.0, HL86.0 Szigetelő készlet fólia nélkül

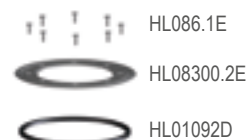
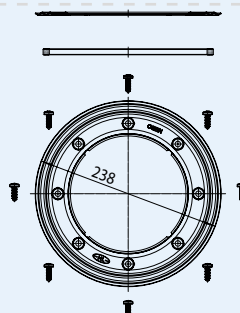
Adatok

Anyag	Nemesacél V2A
Méret	HL83.0: Ø 196 x 114 mm HL8300.0: Ø 238 x 148 mm HL84.0: Ø 220 x 155 mm HL86.0: Ø 278 x 198 mm
Javasolt alkalmazás	Sajtát szigetelő fóliák szigetelő karimához rögzítésére
Párosítás	HL83.0: HL70, HL80, HL90, HL92, HL300, HL304, HL310-sorozat, HL510-sorozat és HL85N karimás magasítóelemhez HL8300.0: HL3100(Pr) és HL5100(Pr) és HL8500 karimás magasítóelemhez HL84.0: HL72.1 és HL317 HL86.0: HL615 és HL616 és HL618 karimás magasítóelemhez

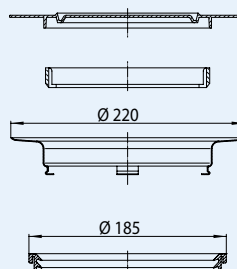
HL83.0



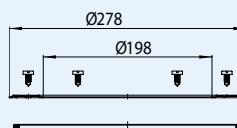
HL8300.0



HL84.0



HL86.0

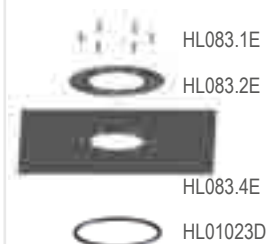
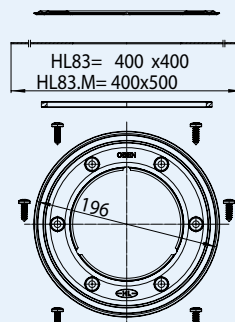
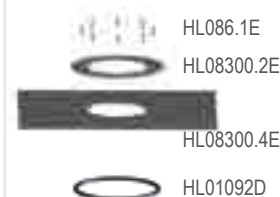
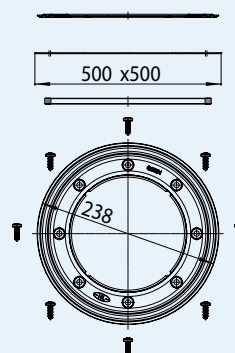
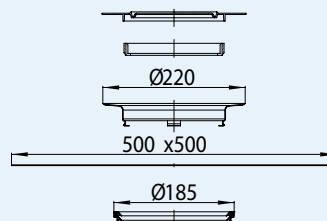
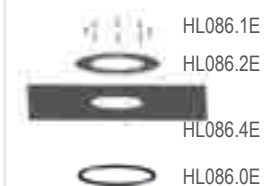
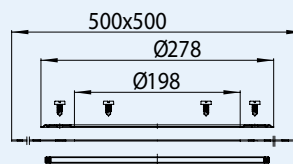


HL szám	Súly	EAN	db/csom
83.0	245 g	+718306	1
8300.0	303 g	+025497	1
84.0	395 g	+718405	1
86.0	340 g	+711864	1

HL83.M, HL8300.M, HL84.M, HL86.M Szigetelő készlet szövetkasírozott szigetelő fóliával

Adatok

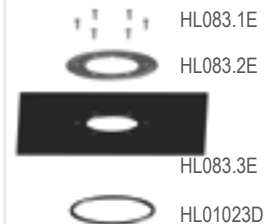
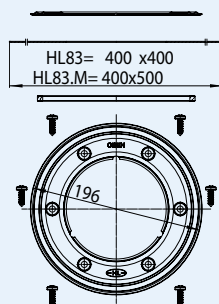
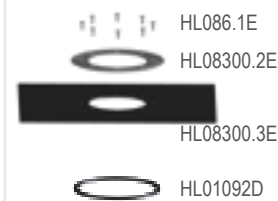
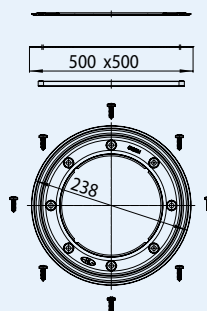
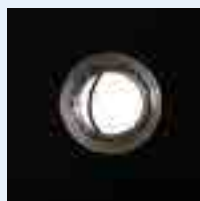
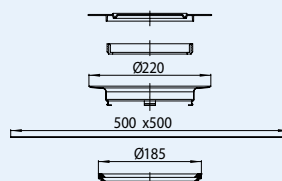
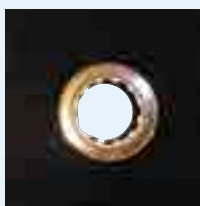
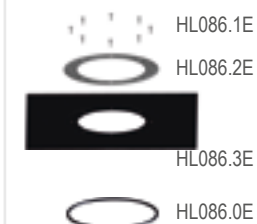
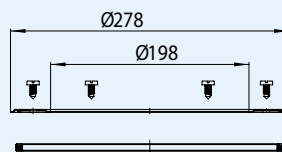
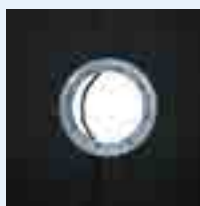
Anyag	Nemesacél V2A/ szövetkasírozott szigetelő fólia
Méret	HL83.M: Tárcsa Ø 196 x 114 mm szövetkasírozott szigetelő fólia 400 x 500 mm HL8300.M: Tárcsa Ø 238 x 148 mm szövetkasírozott szigetelő fólia 500 x 500 mm HL84.M: Tárcsa Ø 220 x 155 mm szövetkasírozott szigetelő fólia 500 x 500 mm HL86.M: Tárcsa Ø 278 x 198 mm szövetkasírozott szigetelő fólia 500 x 500 mm
Javasolt alkalmazás	Öntött padlóhoz, vagy kent szigetelésekhez, például 2 komponensű epoxy gyantákhoz, felxibilis szigetelőmasszákhöz
Párosítás	HL83.M: HL70, HL80, HL90, HL92, HL300, HL304, HL310-sorozat, HL510-sorozat és HL85N karimás magasítóelemhez HL8300.M: HL3100(Pr) és HL5100(Pr) és HL8500 karimás magasítóelemhez HL84.M: HL72.1 és HL317 HL86.M: HL615 és HL616 és HL618 karimás magasítóelemhez

HL83.M

HL8300.M

HL84.M

HL86.M


HL szám	Súly	EAN	db/csom
83.M	425 g	+030835	1
8300.M	425 g	+025473	1
84.M	730 g	+030842	1
86.M	590 g	+713868	1

HL83, HL8300, HL84, HL86 Szigetelő készlet EPDM fóliával
Adatok

Anyag	Nemesacél V2A/ EPDM fólia
Méretek	HL83: Tárcsa Ø 196 x 114 mm EPDM-fólia 400 x 400 mm HL8300: Tárcsa Ø 238 x 148 mm EPDM-fólia 500 x 500 mm HL84: Tárcsa Ø 220 x 155 mm EPDM-fólia 500 x 500 mm HL86: Tárcsa Ø 278 x 198 mm EPDM-fólia 500 x 500 mm
Javasolt alkalmazás	EPDM fóliákhoz kötve, illetve kent bitumennel, vagy bitumen lemezzel ragasztva
Párosítás	HL83: HL70, HL80, HL90, HL92, HL300, HL304, HL310-sorozat, HL510-sorozat és HL85N karimás magasítóelemhez HL8300: HL3100, HL5100 és HL8500 karimás magasítóelemhez HL84: HL72.1 és HL317 HL86: HL615, HL616 és HL618 karimás magasítóelemhez

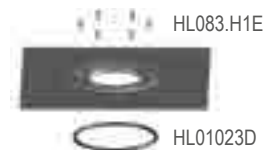
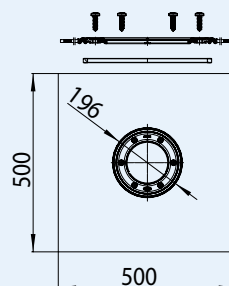
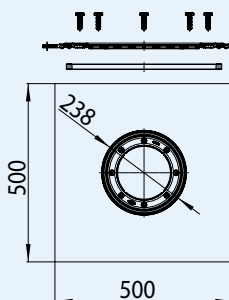
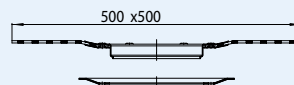
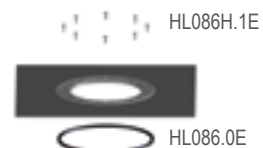
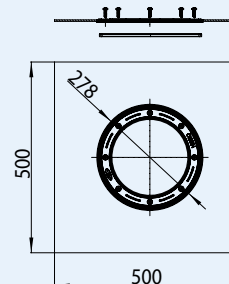
HL83

HL8300

HL84

HL86


HL szám	Súly	EAN	db/csom
83	425 g	+710836	1
8300	601 g	+025466	1
84	730 g	+710843	1
86	590 g	+710867	1

HL83.H, HL8300.H, HL84.H, HL86.H Szigetelő készlet gyárilag felhegesztett bitumengallérral

Adatok

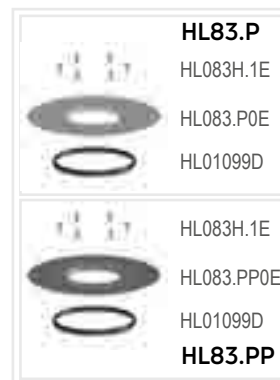
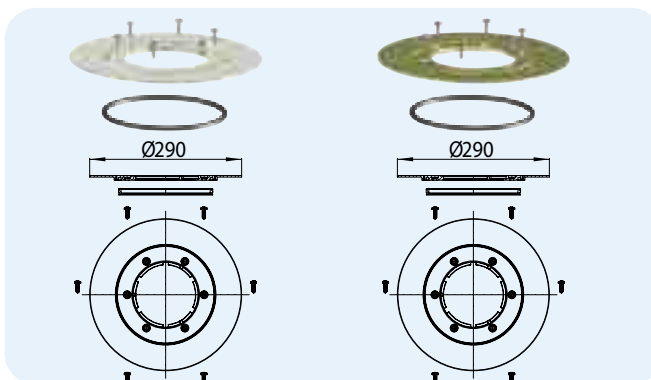
Anyag	Nemesacél V2A/ bitumen
Méreték	HL83.H: Tárcsa Ø 196 x 114 mm Bitumengallér 500 x 500 mm HL8300.H: Tárcsa Ø 238 x 148 mm Bitumengallér 500 x 500 mm HL84.H: Tárcsa Ø 220 x 155 mm Bitumengallér 500 x 500 mm HL86.H: Tárcsa Ø 278 x 198 mm Bitumengallér 500 x 500 mm
Javasolt alkalmazás	Gázláng-hegesztéssel bitumen szigetelő-lemezekhez
Párosítás	HL83.H: HL70, HL80, HL90, HL92, HL300, HL304, HL310-sorozat, HL510-sorozat és HL85N karimás magasítóelemhez HL8300.H: HL3100, HL5100 és HL8500 karimás magasítóelemhez HL84.H: HL62, HL64, HL63 (lapostető) és HL65 karimás magasító elemhez HL86.H: HL615, HL616 és HL618 karimás magasítóelemhez

HL83.H

HL8300.H

HL84.H

HL86.H


HL szám	Súly	EAN	db/csom
83.H	1560 g	+008315	1
8300.H	1560 g	+025480	1
84.H	1707 g	+011841	1
86.H	1590 g	+008612	1

HL83.P, HL83.PP Szigetelő készletek PVC, illetve PP szigetelő rárcsával
Adatok

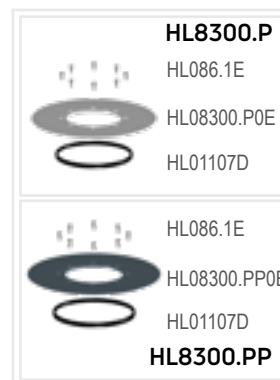
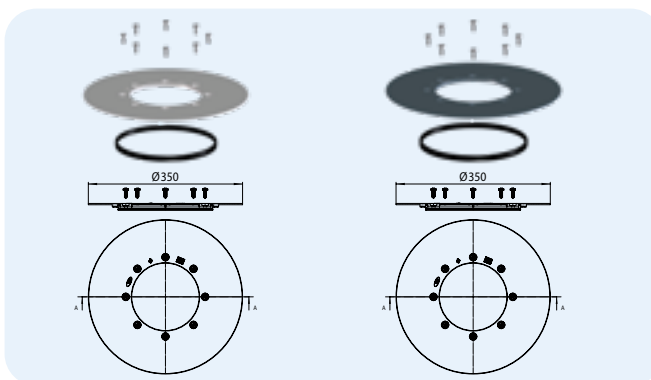
Anyag	HL83.P: PVC HL83.PP: PP
Méreték	HL83.P: Tárcsa Ø 290 mm HL83.PP: Tárcsa Ø 290 mm
Javasolt alkalmazás	HL83.P: PVC szigetelő fóliákhoz HL83.PP: PP aláú FPO szigetelő fóliákhoz (Flexible Polyolefin)
Párosítás	HL70, HL80, HL90, HL92, HL300, HL304, HL310-sorozat, HL510-sorozat és HL85N karimás magasítóelemhez



HL szám	Súly	EAN	db/csom
83.P	425 g	+010837	1
83.PP	653 g	+028641	1

HL8300.P, HL8300.PP Szigetelő készlet PVC, illetve PP gallérral
Adatok

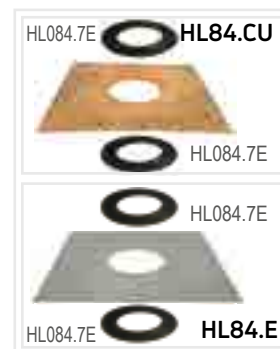
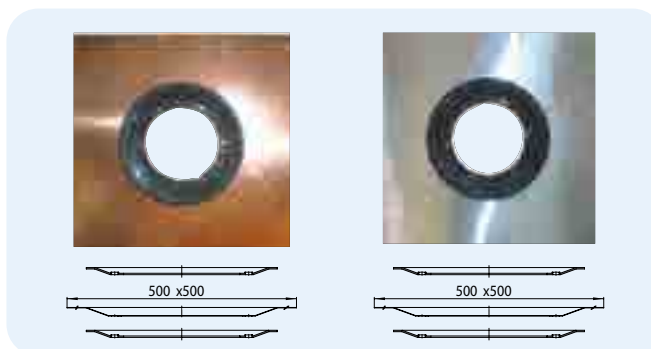
Anyag	HL8300.P: PVC HL8300.PP: PP
Méreték	HL8300.P: Gallér Ø 350 mm HL8300.PP: Gallér Ø 350 mm
Javasolt alkalmazás	HL8300.P: PVC szigetelő fóliákhoz HL8300.PP: PP-alapú FPO szigetelő fóliákhoz
Alkalmazás	A HL3100 és HL5100 lefolyósorozatokhoz, illetve HL8500 karimás magasítóhoz



HL szám	Súly	EAN	db/csom
8300.P	530 g	+034741	1
8300.PP	320 g	+034758	1

HL84.CU, HL84.E Szigetelőkészlet rézlemezzel, illetve horganyzott acéllemezzel
Adatok

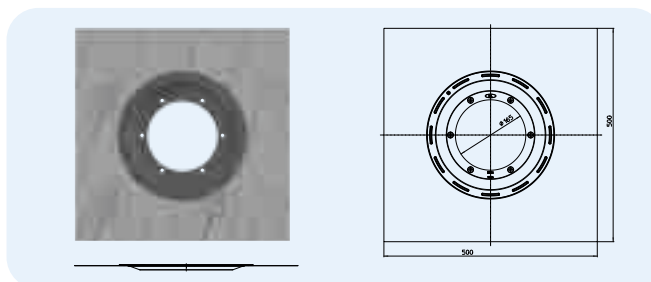
Anyag	HL84.CU: Rézlemez HL84.E: Horganyzott acéllemez
Méreték	HL84.CU: 500 x 500 mm HL84.E: 500 x 500 mm
Javasolt alkalmazás	HL84.CU: Rézlemez borítású tetőkhöz HL84.E: Horganyzott acéllemez borítású tetőkhöz
Párosítás	Lapostető lefolyókhoz HL62, HL63, HL64, HL65 és HL69



HL n.	Peso	EAN	Pezzi/conf.
84.CU	1835 g	+444847	1
84.E	1830 g	+111848	1

HL84.L Szigetelő készlet filckasírozott fóliával kent bevonatszigetelésekhez
Adatok

Anyag	TPE tömítőtárcsa, filckasírozott szigetelő fólia
Méreték	500 x 500 mm
Javasolt alkalmazás	Oldószermentes kent bevonatszigetelésekhez
Párosítás	HL62, HL64, HL65 szorítóelemes lefolyókhoz



HL n.	Peso	EAN	Pezzi/conf.
84.L	730 g	+000739	1

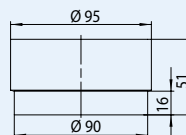
HL Magasító elemek – Termékek – Részletes adatok

HL320, HL340N, HL3400, HL350, HL620 Magasító elemek

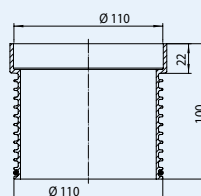
Adatok

Anyag	PP
Méreték	HL320: Ø 90 mm, h: 35 mm HL340N: Ø 110 mm, h: 100 mm HL3400: Ø 146 mm, h: 200 mm HL350: Ø 145 mm, h: 130 mm HL620: Ø 195 mm, h: 100 mm
Javasolt alkalmazás	A rácstartók magasítására
Párosítás	HL320: HL92 HL340N: HL70, HL80, HL90, HL300, HL304, HL310-sorozat, HL510-sorozat és HL85N karimás magasítóelemhez HL3400: HL3100 és HL5100 sorozat HL350: HL72.1, HL317, HL62, HL63, HL64, HL65, HL69 HL620: HL615 és HL616

HL320

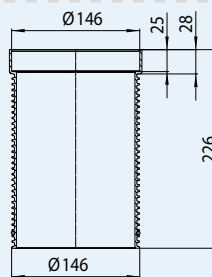


HL340N



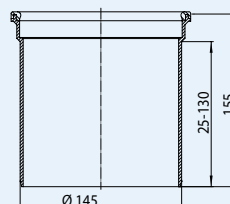
HL01067D

HL3400

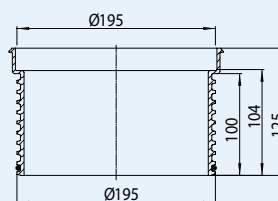


HL01093D

HL350



HL620

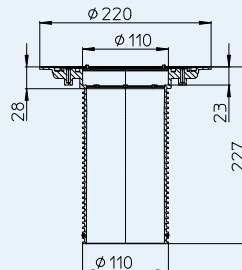


HL01056D

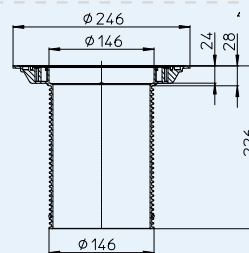
HL szám	Súly	EAN	db/csom
340N	75 g	+003402	1
3400	117 g	+025565	1
350	240 g	+703500	1
620	270 g	+014255	1

HL85N, HL8500, HL350.1, HL350.0, HL618, HL65 Szigetelő karimás magasító elemek
Adatok

Anyag	PP
Méreték	HL85N: Ø 110 x 220 mm, h: 204 mm HL8500: Ø 146 x 239 mm, h: 202 mm HL350.1 (HL350.0): Ø 145 x 300 mm, h: 180 mm HL618: Ø 195 x 315 mm, h: 95 mm HL65: Ø 125 x 354 mm, h: 260 mm
Javasolt alkalmazás	A szigetelő karima magasítása a szigetelés szintjére
Párosítás	HL85N: HL70, HL80, HL90, HL300, HL304, HL310-sorozat, HL510-sorozat HL8500: HL3100(Pr) és HL5100(Pr) HL350.1 (HL350.0): HL72.1, HL317, HL62, HL63, HL64, HL65 és HL69 HL618: HL615, HL616 HL65: HL62, HL64

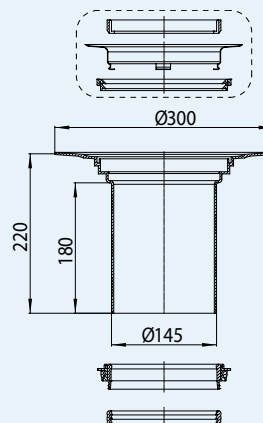
HL85N


HL01067D

HL8500


HL03100.0E

HL01093D

HL350.1 (HL350.0)


HL062B.3E

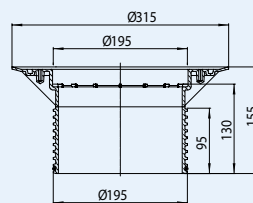
HL084.2E

HL084.3E

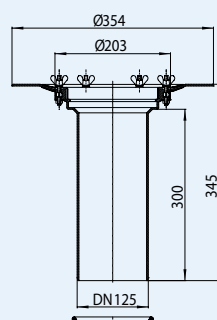
HL084.4E

HL01059D

HL01058D

HL618


HL01056D

HL65


HL062.4E

HL170

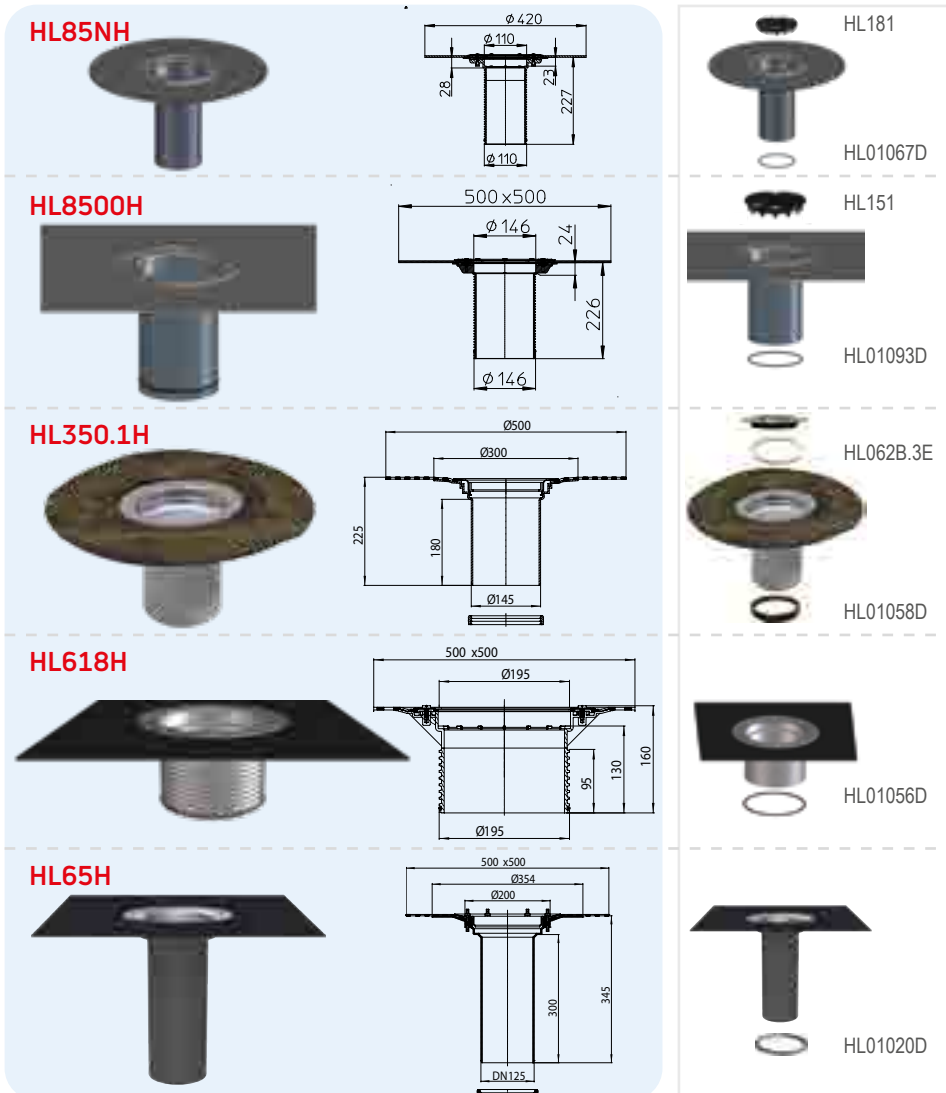
HL062.3E

HL01020D

HL szám	Súly	EAN	db/csom
85N	395 g	+006120	1
8500	320 g	+025572	1
350.0	680 g	+032358	1
350.1	1440 g	+703517	1
618	500 g	+013159	1
65	1440 g	+800650	1

HL85NH, HL8500H, HL350.1H, HL618H, HL65H Magasító elemek gyárilag felhegesztett bitumen szigetelőgallérral
Adatok

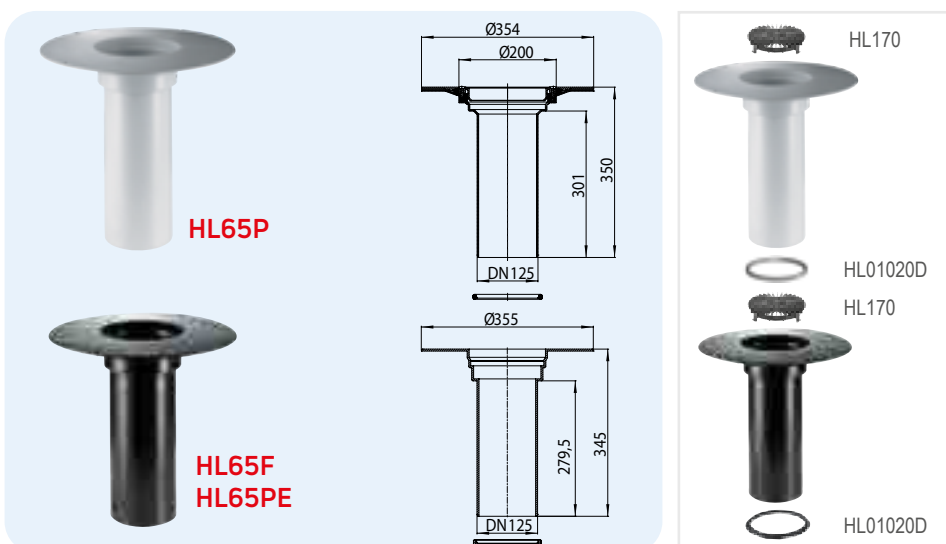
Anyag	PP / Nemesacél / bitumen
Méreték	HL85NH: Ø 110 mm, h: 204 mm, Bitumengallér: Ø 420 mm HL8500H: Ø 146, h: 202 mm, Bitumengallér: 500 x 500 mm HL350.1H: Ø 145, h: 180 mm, Bitumengallér: Ø 500 mm HL618H: Ø 195 mm, h: 95 mm, Bitumengallér: 500 x 500 mm HL65H: Ø 125 mm, h: 260 mm, Bitumengallér: Ø 500 mm
Javasolt alkalmazás	Bitumen szigetelésnél
Párosítás	HL85NH: HL70, HL80, HL90, HL300, HL304, HL310-sorozat, HL510-sorozat HL350.1H: HL72.1, HL317, HL62, HL63, HL64, HL65, HL69 HL618H: HL615 und HL616 HL65H: HL62, HL64



HL szám	Súly	EAN	db/csom
85NH	980 g	+009015	1
8500H	2346 g	+034765	1
350.1H	1550 g	+001842	1
618H	1750 g	+013173	1
65H	2140 g	+801657	1

HL65P, HL65F, HL65PE Szigetelő karimás magasító elemek
Adatok

Anyag	HL65P: PVC HL65F: PP HL65PE: PE
Méreték	HL65P: Ø 125 mm, h: 350 mm, Tárcsa: Ø 354 mm HL65F, HL65PE: Ø 125 mm, h: 345 mm, Tárcsa: Ø 355 mm
Javasolt alkalmazás	HL65P: PVC lapostető szigetelő lemezekhez HL65F: PP alapú FPO lapostető szigetelő lemezekhez HL65PE: PE-alapú FPO szigetelő fóliákhoz
Párosítás	HL62 és HL64 lapostető lefolyókhoz



HL szám	Súly	EAN	db/csom
65P	1370 g	+022588	1
65F	830 g	+031900	1
65PE	850 g	+035915	1



SIPHONS ABLÄUFE

Ø 315

260 x 260

55-130

260



HL Nagylefolyók

15. Nagykonyha, Belső terek,
Zöldtető, Lapostető, Parkolóház

15



PERFEKT LEFOLYÓRENDSZER

DN 110

HL PERFEKT nagylefolyókat

Tervezési és beépítési tanácsok

A PERFEKT rendszer egy univerzális lefolyócsalád, amely beltérben és kültérben, nagy mennyiségű víz elnyelésére, akár járműforgalommal terhelt nagy felületeken is alkalmazható. Beépíthető nyílt terek, parkolók, tetőteraszok, zöldtetők lefolyójaként, de akár nagykonyhák, raktárak, de még állattartó telepek vízvezető elemeiként is. Tervezésénél a hatékony bűzzárásról is gondoskodtunk. A HL PERFEKT nagylefolyókat magas hőmérsékletű víznél is használhatjuk.

▲ A lefolyók darabszámának kiszámítása
A szükséges lefolyószám kiszámítását az EN12056 szabvány szerint végezzük 400 l/(s x ha) esőintenzitási értékkel. A számítási példát a lapostető lefolyók fejezetben találja.

▲ A lefolyórács beállítása a burkolat szintjére
Ha az építés adott szakában nem ismert még a rétegek vastagsága, a végleges

burkolat fajtája, ez okozhat gondot a beépítési magasság megállapításánál. Ezért a két részből álló lefolyókat javasoljuk, melyek alsó része biztosítja a csatlakozást a lefolyóvezetékre és a vízszigetelésre, valamint megoldja a felület ideiglenes vízvezetését az építés idejére. Ha a további burkolat ismertté válik (pl.: aszfalt, beton, burkolólap stb.), a rácstartó elem méretének beállításával azt a burkolat felső szintjéhez igazíthatjuk. Ez a megoldás a felületek lejtéviszonyaihoz való jobb alkalmazkodást is lehetővé teszi.

▲ Terhelhetőségi osztályok
A lefolyó kiválasztásánál gyakran figyelembe kell venni a várható súlyterhelést. Az EN1253 szabvány terhelhetőségi osztályokat határoz meg, amelyekbe az egyes lefolyókat besorolhatjuk. A HL PERFEKT lefolyókkal az A015, B125, H1,5, K3, L15 és M125 terhelhetőségi osztályokat érhetjük el. Fontos, hogy beépítéskor a rácstartó keretet megfelelően alátámasszuk, hogy teljesítsék a terhelhetőségi követelményt.

▲ A műanyag lefolyók tényleg alkalmasak az öntött aszfaltnál?

Igen, a műanyag lefolyótest és a masszív öntöttvas rácskeret és rács kombináció problémamentesen alkalmazható forró aszfalttal burkolt felületeknél is. A műanyag alkatrészek könnyebbek, egyszerűbben kezelhetők és sokkal egyszerűbben alakítható és vágható elemek.

▲ Bűzzárás

Esővizet a DIN1986-100 szabvány szerint csak szikkasztóba, vagy esővíz csatornába vezethetünk. Ha ez mégsem lehetséges és kénytelenek vagyunk az esővizet közműcsatornába vezetni, akkor meg kell akadályozni a csatornagázok visszajutását. Beltérbe vízbűzzárás lefolyó, kültérbe csappantyúszelepes lefolyó kiválasztását javasoljuk.

Szabványok, előírások

ÖNORM B 2501 Épületek vízvezetése
DIN 1986-100 Épületek és telkek vízvezetése
EN 1253..... Épületek és telkek lefolyói

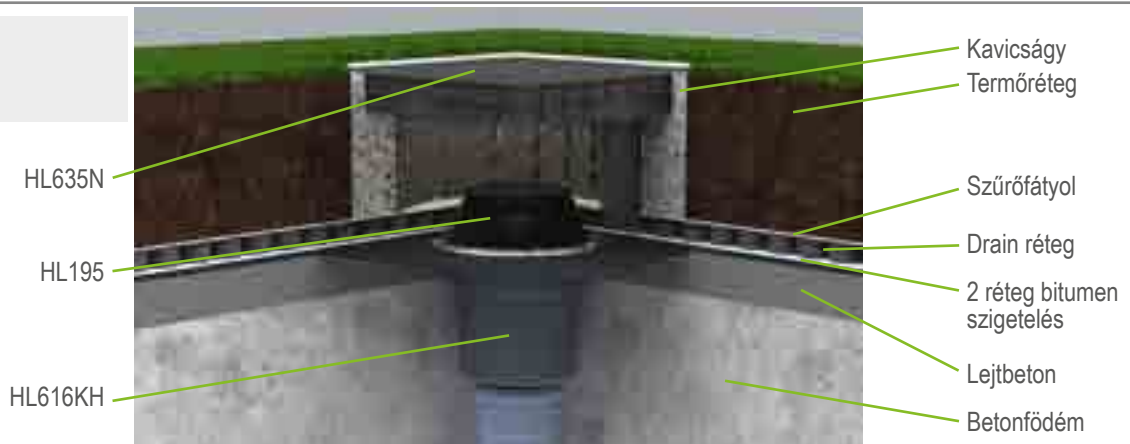
ÖNORM B2209 Szigetelési munkák
ÖNORM B2220 Szigetelési munkák bitumen-
és műanyag szigetelőlemezekkel
ÖNORM B7209 Épületszigetelési munkák
ÖNORM B7220 Szigetelt tetők

A megfelelő lefolyó kiválasztása

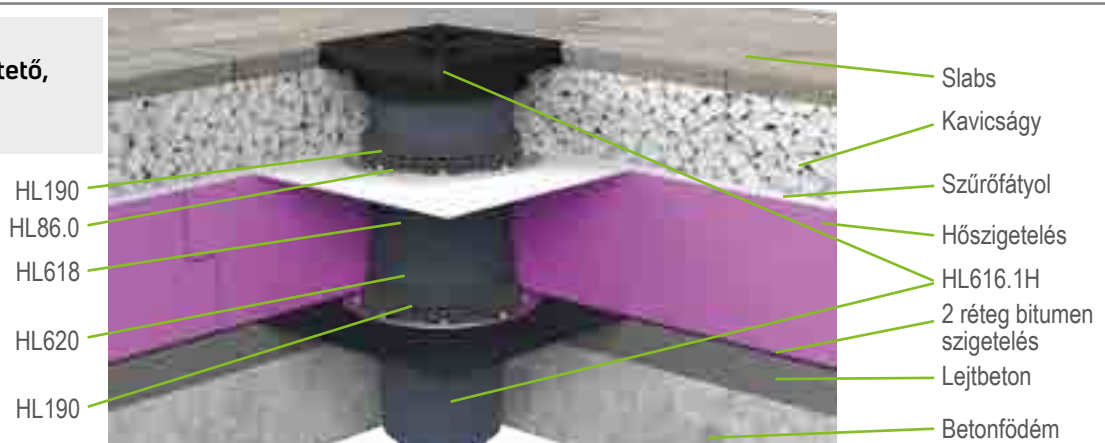
Kiválasztási feltételek	Követelmények	Termék
Vízvezetési felület	<p>A vízvezetési felületre leeső csapadék mennyiségét az ÖNORM B2501 és a DIN1986-100 szabványt figyelembe véve 300 l/ (s x ha) értékkel számoljuk. Összes csapadék = 0,03 l/s x felület nagysága (m²).</p> $\text{Lefolyók darabszáma} = \frac{\text{Összes csapadék}}{\text{Lefolyóteljesítmény}}$	A megfelelő lefolyó és azok darab-számának meghatározásához figyelembe kell venni az adott víznyelő teljesítményét
Padlórétegrend	Ahhoz, hogy a lefolyó összeállításához szükséges további alkatrészeket (magasító elem, szigetelő készlet, vízátvezető gyűrű, fűtészakészlet stb.) ki tudjuk választani, ismernünk kell a padló, vagy födém rétegrendjét.	<p>Magasító elem (szigetelő karimával, vagy anélkül)</p> <p>Szigetelő készlet</p> <p>Vízátvezető gyűrű</p> <p>Kiegészítő fűtés</p>
Vízszigetelés	<p>A vízszigetelés és a lefolyó közötti szakszerű és megbízható kapcsolat érdekében, bitumen szigetelés esetén nyomtatékosan javasoljuk a gyárilag felhegesztett bitumen szigetelőgallérral ellátott lefolyótest alkalmazását. A többi, általában alkalmazott szigetelő fóliához megtalálják kínálatunkban a megfelelő szigetelő készletet.</p> <p>Bitumenlemezek, modifikált bitumen lemez, illetve massa</p> <p>Polimer szigetelő fóliák például PVC lemez</p> <p>Kent szigetelések, öntött műgyanta padlók</p>	<p>Függőleges csatlakozással HL616(.1)H</p> <p>Vízszintes csatlakozással HL615(.1)H</p> <p>Függőleges csatlakozással HL616(.1) + Szigetelő készlet HL86.0</p> <p>Vízszintes csatlakozással HL615(.1) + Szigetelő készlet HL86.0</p> <p>Függőleges csatlakozással HL616(.1) + Szigetelő készlet HL86.M</p> <p>Vízszintes csatlakozással HL615(.1) + Szigetelő készlet HL86.M</p>
Terhelhetőségi osztály	<p>A lefolyók terhelhetősége függ a kiválasztott típus rácskeretének és rácsának anyagától. Terhelhetőségi osztályok az EN 1253 szerint:</p> <p>A - max. 1,5 t: öntöttvas-, műanyag rács (L) vagy nemesacél rács (S)</p> <p>B - max. 12,5 t: öntöttvas lefolyórács és keret</p>	<p>Vízszintes csatlakozással: HL605(L)(S), HL615(L)(S)</p> <p>Függőleges csatlakozással: HL606(L)(S), HL616(L)(S)</p> <p>Vízszintes csatlakozással: HL605.1, HL615.1</p> <p>Függőleges csatlakozással: HL606.1, HL616.1</p>

HL Perfekt nagylefolyók - Beépítési példák

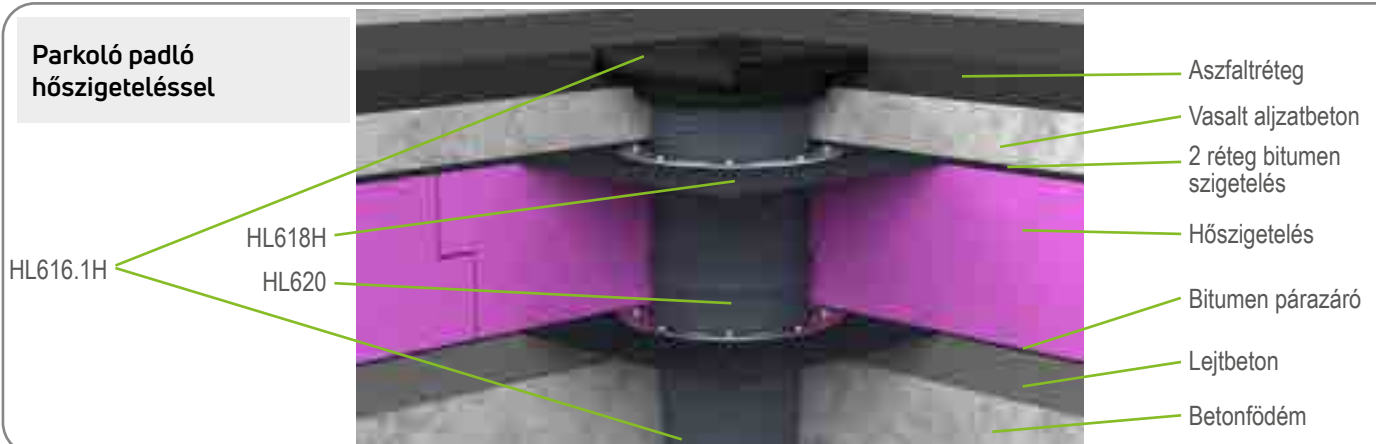
Zöldtető



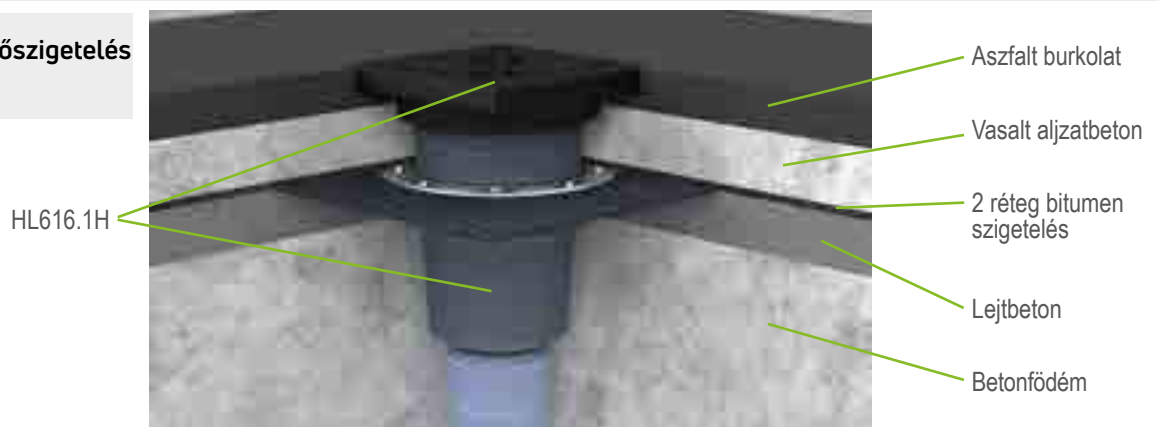
Hőszigetelt terasztető, fordított rétegrend



Parkoló padló hőszigeteléssel



Parkoló padló hőszigetelés nélkül



HL PERFEKT nagylefolyók – Beépítés

Beépítési példa HL616H



1. A magfuratot elkészítjük Ø 300 mm, bitumen kellősisítés és az első bitumenlemez réteg lefektetése



2. A HL616H Perfekt lefolyótestet a búzzárral együtt behelyezzük



3. A bitumengallért a már lefektetett bitumenlemezhez hegesztjük



4. A második bitumenlemez réteget is a lefolyó gallérjához hegesztjük



5. Befejezzük a szigetelést



6. A védőfedelelet levesszük és a rácstartó hosszát a végleges burkolatszintnek megfelelően beállítjuk



7. A rácstartó elemet geotextillel körül vesszük és a betonacél hálót lefektetünk



8. Betonnal feltöltjük a végleges szintig



9. A szemétfogó kosarat a rács alatt elhelyezzük



10. A munka elkészült

HL PERFEKT nagylefolyók – Termékek – Áttekintés

Lefolyók



Termék	HL605(L)(S)	HL605.1	HL615(L)(S)	HL615.1	HL615H(L)(S)	HL615.1H
Leírás	Vízszintes nagylefolyó műanyag kerettel, egyrészes	Vízszintes nagylefolyó öntöttvas kerettel és ráccsal, egyrészes	Vízszintes nagylefolyó szigetelő karimával, műanyag kerettel, kétrészes	Vízszintes nagylefolyó szigetelő karimával, öv. kerettel és ráccsal, kétrészes	Vízszintes nagylefolyó bitumengallérral, műanyag kerettel, kétrészes	Vízszintes nagylefolyó bitumengallérral, öv. kerettel és ráccsal, kétrészes
Alkalmazás	HL605 Öv. ráccsal HL605L Műa. ráccsal HL605S Koracél ráccsal	Terhelhetőségi oszt. B - max. 12,5 t	HL615 Öv. ráccsal HL615L Műa. ráccsal HL615S Koracél ráccsal	Terhelhetőségi oszt. B - max. 12,5 t	HL615H Öv. ráccsal HL605HL Műa. ráccsal HL605HS Koracél ráccsal	Terhelhetőségi oszt. B - max. 12,5 t

Magasító elemek

Bővebb információ a „Szigetelő” készletek - Magasító elemek” fejezetben



Termék	HL620	HL618	HL618H
Leírás	Magasító elem	Szigetelő karimás magasító elem	Bitumengalléros magasító elem
Alkalmazás	Rácstartó magasítására	A lefolyó magasítása a szigetelés szintjére	A lefolyó magasítása a bitumen szigetelés szintjére

Rácstartók



Termék	HL621	HL622	HL622/S	HL623	HL624 / HL624V
Leírás	Rácstartó elem műanyag kerettel, öntöttvas ráccsal	Rácstartó elem műanyag kerettel, csavarral rögzíthető nemesacél ráccsal (V2A)	Rácstartó elem műanyag kerettel, csavarral rögzíthető nemesacél ráccsal (V4A)	Rácstartó elem műanyag kerettel, csavarral rögzíthető műanyag ráccsal	Rácstartó elem öntöttvas kerettel és ráccsal (HL624V: csavarral rögzíthető)
Alkalmazás	Minden Perfekt lefolyótesthez	Minden Perfekt lefolyótesthez	Minden Perfekt lefolyótesthez	Minden Perfekt lefolyótesthez	Minden Perfekt lefolyótesthez

HL PERFEKT nagylefolyók – Termékek – Áttekintés

Lefolyók



HL606(L)(S)	HL606.1	HL616(L)(S)	HL616.1	HL616H(L)(S)	HL616.1H
Függőleges nagylefolyó műanyag kerettel, egyrészes	Függőleges nagylefolyó öntöttvas kerettel és ráccsal, egyrészes	Függőleges nagylefolyó szigetelő karimával, műanyag kerettel, kétrészes	Függőleges nagylefolyó szigetelő karimával, öv. kerettel és ráccsal, kétrészes	Függőleges nagylefolyó bitumengallérral, műanyag kerettel, kétrészes	Függőleges nagylefolyó bitumengallérral, öv. kerettel és ráccsal, kétrészes
HL606 öv. ráccsal HL606L műa. ráccsal HL606S koracél ráccsal	Terhelhetőségi oszt. B - max. 12,5 t	HL616 öv. ráccsal HL616L műa. ráccsal HL616S koracél ráccsal	Terhelhetőségi oszt. B - max. 12,5 t	HL616H öv. ráccsal HL616HL műa. ráccsal HL616HS koracél ráccsal	Terhelhetőségi oszt. B - max. 12,5 t

Tartozékok



Termék	HL190	HL195	HL191	HL609	HL619
Leírás	Vízátvezető gyűrű	Lombfogó kosár	Lapos kavicsfogó rács	Fűtészakozat	Rögzítőnyelv
Alkalmazás	A felszín alá szivárgó (szekunder) víz összeszedése a vízszigetelés szintjén (pl.: fordított rétegrend)	Nem járható felületeknél pl.: kavicsfedés, zöldtető	Léc-, vagy lapburkolatnál az alatta lévő üregben, vagy kavicsréteg alatt elhelyezve	A lefolyó fűtésére a jegesedés elkerülésére	A ráccstartó lefolyóhoz rögzítésére

Szigetelő készletek



Bővebb információ a „Szigetelő” készletek - Magasító elemek” fejezetben



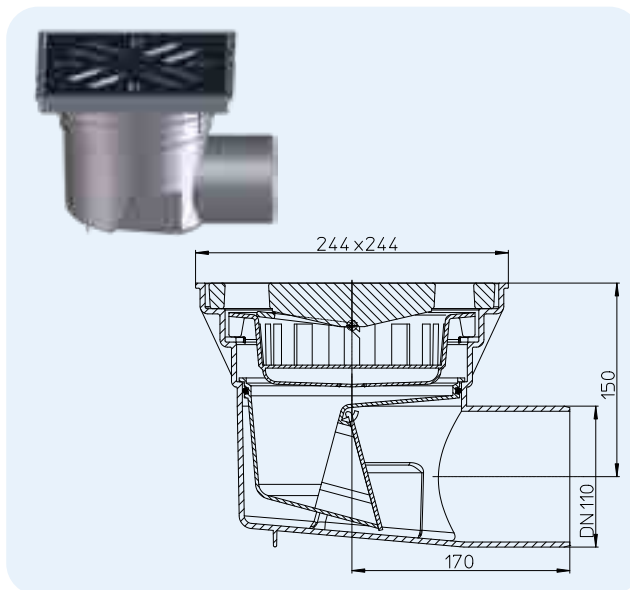
Termék	HL86.0	HL86	HL86.M	HL86.H
Leírás	Szigetelő készlet fólia nélkül	Szigetelő készlet EPDM fóliával	Szigetelő készlet szövetkaszírozott szigetelő fóliával	Szigetelő készlet bitumengallérral
Alkalmazás	Saját fólia lefolyóhoz kötésére	Bitumen masszához, vagy EPDM szigetelő lemezzel	Kent szigeteléshez, ill. öntött padlókhöz	Bitumen lemezhez, KMB -lemezhez, -masszához

HL PERFEKT nagylefolyók – Termékek – Részletes adatok

HL605 PERFEKT nagylefolyó, vízszintes, műanyag kerettel

Adatok

Anyag	PP
Lefolyórács	226 x 226 mm HL605, HL605W: Öntöttvas HL605L, HL605LW: Műanyag HL605S, HL605SW: Nemesacél
Búzzárás	HL605, HL605L, HL605S: Csappantyúszelepes búzzár HL605W, HL605LW, HL605SW: Vízbúzzár
Szabvány	EN 1253
Terhelhetőségi osztály	A – max. 1,5 t L – max. 1,5 t
További információ	Kirekesztés: min 300 x 360mm HL609 fűtészakasz a Perfekt lefolyótestekhez illeszthető

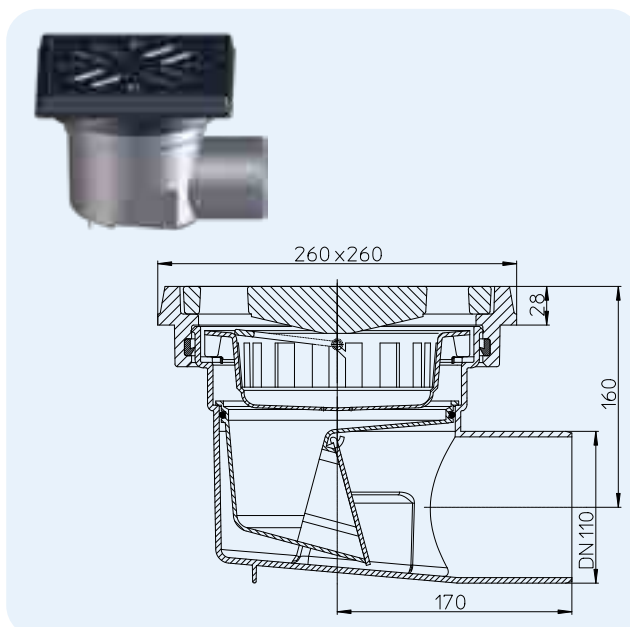


HL szám	Méretek	Súly	Búzzárás	Lefolyórács	EAN	db/csom
605	DN110	7025 g	Csappantyúszelepes búzzár	Öntöttvas	+006687	1
605L	DN110	1495 g	Csappantyúszelepes búzzár	Műanyag	+009336	1
605S	DN110	2790 g	Csappantyúszelepes búzzár	Nemesacél	+010882	1
605W	DN110	6980 g	Vízbúzzár	Öntöttvas	+011070	1
605LW	DN110	1495 g	Vízbúzzár	Műanyag	+009350	1
605SW	DN110	2790 g	Vízbúzzár	Nemesacél	+011117	1

HL605.1 PERFEKT nagylefolyó, vízszintes, öntöttvas kerettel és ráccsal

Adatok

Anyag	PP
Lefolyórács	Öntöttvas 226 x 226 mm, Öntöttvas rácskeret 260 x 260 mm
Búzzárás	HL605.1: Csappantyúszelepes búzzár HL605.1W: Vízbúzzár
Szabvány	EN 1253
Terhelhetőségi osztály	B – max. 12,5 t
További információ	Kirekesztés: min 300 x 360mm HL609 fűtészakasz a Perfekt lefolyótestekhez illeszthető



Lefolyóteljesítmény táblázat HL605, HL605.1

Ellenőrizve a EN 1253-2:2015 szabvány Pkt. 5.5.2.1 10a.+ 10b. ábra és Pkt. 5.5.1.2 9. ábra szerint
Teljesítmény a EN 1253-2:2015 szabvány szerint Pkt. 5.5.2.1 3m ejtővezeték szakasz esetén

Névleges méret	EN 1253	5 mm	15 mm	25 mm	35 mm	45 mm	55 mm	65 mm	75 mm
DN 110 vízszintes	min. 4,5 (35 mm)	0,80	2,15	4,30	6,10	6,20	6,30	6,65	6,70

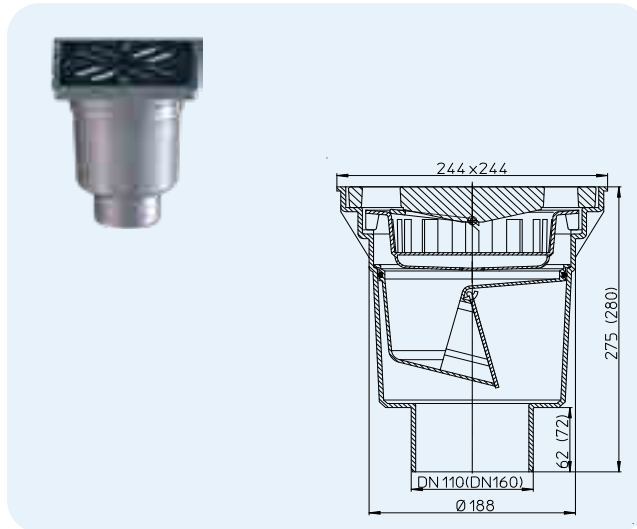
Teljesítmény a EN 1253-2:2015 szabvány szerint Pkt. 5.5.1.2 szabad kifolyással

Névleges méret	EN 1253	5 mm	15 mm	20 mm	35 mm	45 mm	55 mm	65 mm	75 mm
DN 110 vízszintes	min. 1,4 (20 mm)	1,05	3,20	3,90	4,65	4,80	4,90	5,05	5,20

HL szám	Méretek	Súly	Búzzárás	Lefolyórács	EAN	db/csom
605.1	DN110	11815 g	Csappantyúszelepes búzzár	Öntöttvas	+006700	1
605.1W	DN110	11810 g	Vízbúzzár	Öntöttvas	+011094	1

HL606 PERFEKT nagylefolyó, függőleges, műanyag kerettel
Adatok

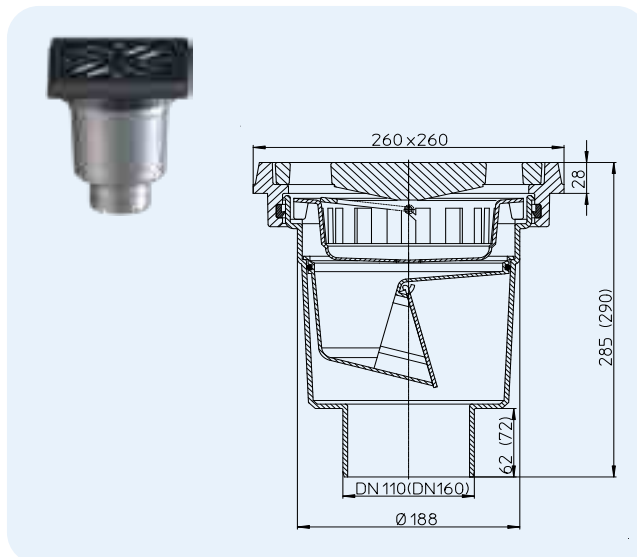
Anyag	PP
Lefolyórács	226 x 226 mm HL606/1, HL606/5, HL606W/1, HL606W/5: Öntöttvas HL606L/1, HL606L/5, HL606LW/1, HL606LW/5: Műanyag HL606S/1, HL606S/5, HL606SW/1, HL606SW/5: Nemesacél
Búzzárás	HL606/1, HL606L/1, HL606S/1, HL606/5, HL606L/5, HL606S/5: Csappantúszelopes búzzár HL606W/1, HL606LW/1, HL606SW/1, HL606W/5, HL606LW/5, HL606SW/5: Vízbúzzár
Szabvány	EN 1253
Terhelhetőségi osztály	A – max. 1,5 t
További információ	HL609 fűtőkészlet a Perfekt lefolyótetekhez illeszhető



HL szám	Méret	Súly	Búzzárás	Lefolyórács	EAN	db/csom
606/1	DN110	7280 g	Csappantúszelopes búzzár	Öntöttvas	+906062	1
606/5	DN160	7375 g	Csappantúszelopes búzzár	Öntöttvas	+976065	1
606L/1	DN110	1460 g	Csappantúszelopes búzzár	Műanyag	+009374	1
606L/5	DN160	1465 g	Csappantúszelopes búzzár	Műanyag	+009398	1
606S/1	DN110	2755 g	Csappantúszelopes búzzár	Nemesacél	+010905	1
606S/5	DN160	2760 g	Csappantúszelopes búzzár	Nemesacél	+010929	1
606W/1	DN110	6980 g	Vízbúzzár	Öntöttvas	+011131	1
606W/5	DN160	6990 g	Vízbúzzár	Öntöttvas	+011155	1
606LW/1	DN110	1460 g	Vízbúzzár	Műanyag	+009411	1
606LW/5	DN160	1465 g	Vízbúzzár	Műanyag	+009435	1
606SW/1	DN110	2755 g	Vízbúzzár	Nemesacél	+011216	1
606SW/5	DN160	2760 g	Vízbúzzár	Nemesacél	+011230	1

HL606.1 PERFEKT nagylefolyó, függőleges, öntöttvas kerettel és ráccsal
Adatok

Anyag	PP
Lefolyórács	Öntöttvas 226 x 226 mm, Öntöttvas ráccskeret 260 x 260 mm
Búzzárás	HL606.1/1, HL606.1/5: Csappantúszelopes búzzár HL606.1W/1, HL606.1W/5: Vízbúzzár
Szabvány	EN 1253
Terhelhetőségi osztály	B – max. 12,5 t
További információ	HL609 fűtőkészlet a Perfekt lefolyótetekhez illeszhető


Lefolyóteljesítmény táblázat HL606, HL606.1

Ellenőrizve a EN 1253-2:2015 szabvány Pkt. 5.5.2.1 10a.+ 10b. ábra és Pkt. 5.5.1.2 9. ábra szerint
Teljesítmény a EN 1253-2:2015 szabvány szerint Pkt. 5.5.2.1 3m ejtővezeték szakasz esetén

Névleges méret	EN 1253	5 mm	15 mm	25 mm	35 mm	45 mm	55 mm	65 mm	75 mm
DN 110 senkrecht	min. 4,5 (35 mm)	0,90	2,50	5,80	6,20	6,25	6,30	6,35	6,50
DN 160 senkrecht	min. 8,1 (35 mm)	1,15	3,00	5,20	5,40	5,60	5,65	5,80	6,00

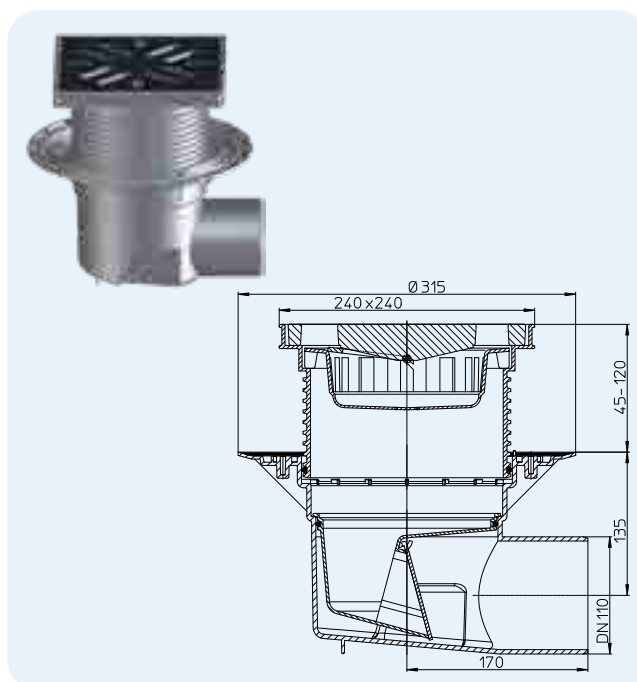
Teljesítmény a EN 1253-2:2015 szabvány szerint Pkt. 5.5.1.2 szabad kifolyással

Névleges méret	EN 1253	5 mm	15 mm	20 mm	35 mm	45 mm	55 mm	65 mm	75 mm
DN 110 senkrecht	min. 1,4 (20 mm)	0,75	2,50	3,45	5,70	5,90	5,95	6,00	6,15
DN 160 senkrecht	min. 4 (20 mm)	0,75	2,95	3,55	4,85	5,00	5,15	5,20	5,35

HL szám	Méret	Súly	Búzzárás	Lefolyórács	EAN	db/csom
606.1/1	DN110	12400 g	Csappantúszelopes búzzár	Öntöttvas	+960613	1
606.1/5	DN160	12775 g	Csappantúszelopes búzzár	Öntöttvas	+970612	1
606.1W/1	DN110	11860 g	Vízbúzzár	Öntöttvas	+011193	1
606.1W/5	DN160	11870 g	Vízbúzzár	Öntöttvas	+011179	1

HL615 PERFEKT nagylefolyó szigetelő karimával, vízszintes, műanyag rácskerettel, kétrészes
Adatok

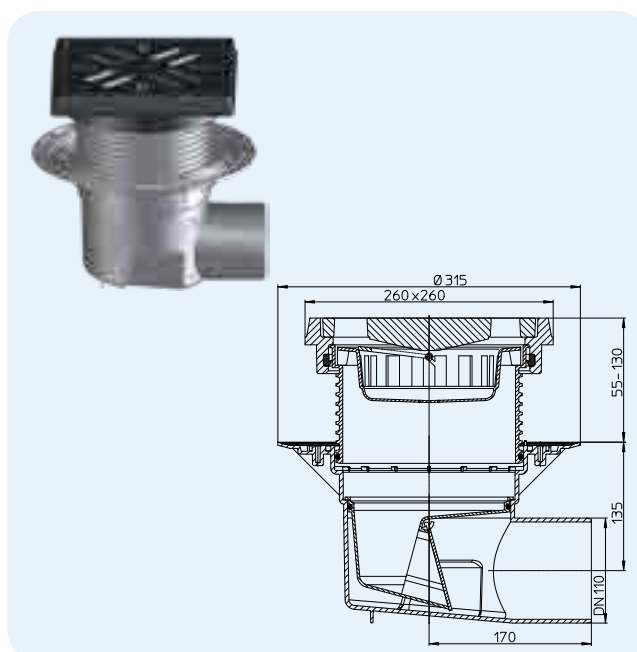
Anyag	PP
Lefolyórács	226 x 226 mm HL615, HL615W: Öntöttvas HL615L, HL615LW: Műanyag HL615S, HL615SW: Nemesacél
Búzzárás	HL615, HL615L, HL615S: Csappantyúszelepes búzzár HL615W, HL615LW, HL615SW: Vízbúzzár
Szabvány	EN 1253
Terhelhetőségi osztály	A – max. 1,5 t L – max. 1,5 t
További információ	Kirekesztés: min 290 x 380 mm HL609 fűtészlet a Perfekt lefolyótestekhez illeszthető
További tartozék	Védőfedél



HL szám	Méretek	Súly	Búzzárás	Lefolyórács	EAN	db/csom
615	DN110	7440 g	Csappantyúszelepes búzzár	Öntöttvas	+006748	1
615L	DN110	1920 g	Csappantyúszelepes búzzár	Műanyag	+009459	1
615S	DN110	3215 g	Csappantyúszelepes búzzár	Nemesacél	+010943	1
615W	DN110	7440 g	Vízbúzzár	Öntöttvas	+011254	1
615LW	DN110	1920 g	Vízbúzzár	Műanyag	+009473	1
615SW	DN110	3215 g	Vízbúzzár	Nemesacél	+011292	1

HL615.1 PERFEKT nagylefolyó szigetelő karimával, vízszintes, öntöttvas kerettel és rácssal, kétrészes
Adatok

Anyag	PP
Lefolyórács	Öntöttvas 226 x 226 mm Öntöttvas rácskeret 260 x 260 mm
Búzzárás	HL615.1: Csappantyúszelepes búzzár HL615.1W: Vízbúzzár
Szabvány	EN 1253
Terhelhetőségi osztály	B – max. 12,5 t
További információ	Kirekesztés: min 290 x 380 mm HL609 fűtészlet a Perfekt lefolyótestekhez illeszthető
További tartozék	Védőfedél


Lefolyóteljesítmény táblázat HL615, HL615.1, HL615H, HL615.1H

 Ellenőrizve a EN 1253-2:2015 szabvány Pkt. 5.5.2.1 10a.+ 10b. ábra és Pkt. 5.5.1.2 9. ábra szerint
 Teljesítmény a EN 1253-2:2015 szabvány szerint Pkt. 5.5.2.1 3m ejtővezeték szakasz esetén

Névleges méret	EN 1253	5 mm	15 mm	25 mm	35 mm	45 mm	55 mm	65 mm	75 mm
DN 110 waagrecht	min. 4,5 (35 mm)	0,80	2,35	4,40	6,70	6,90	6,95	7,10	7,20

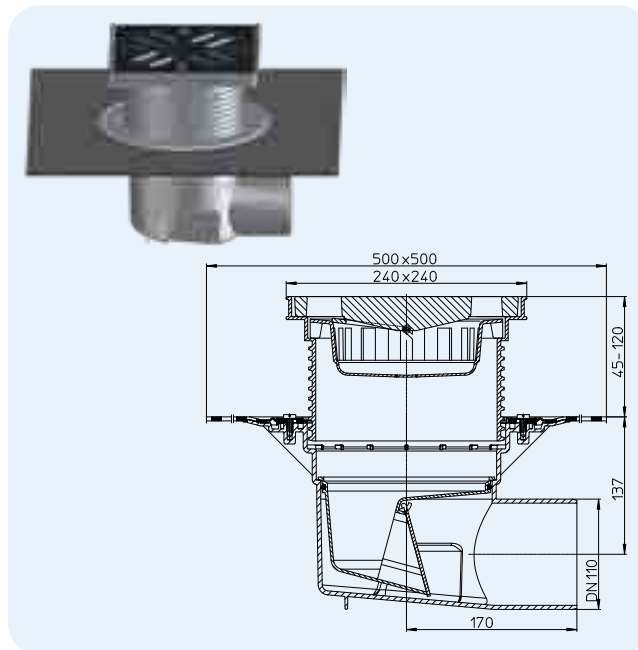
Teljesítmény a EN 1253-2:2015 szabvány szerint Pkt. 5.5.1.2 szabad kifolyással

Névleges méret	EN 1253	5 mm	15 mm	20 mm	35 mm	45 mm	55 mm	65 mm	75 mm
DN 110 waagrecht	min. 1,4 (20 mm)	0,85	2,70	3,45	5,35	5,55	5,65	5,80	5,90

HL szám	Méretek	Súly	Búzzárás	Lefolyórács	EAN	db/csom
615.1	DN110	12400 g	Csappantyúszelepes búzzár	Öntöttvas	+006762	1
615.1W	DN110	12330 g	Vízbúzzár	Öntöttvas	+011278	1

HL615H PERFEKT nagylefolyó gyárilag felhegesztett bitumengallérral, vízszintes, műanyag rácskerettel, kétrészes
Adatok

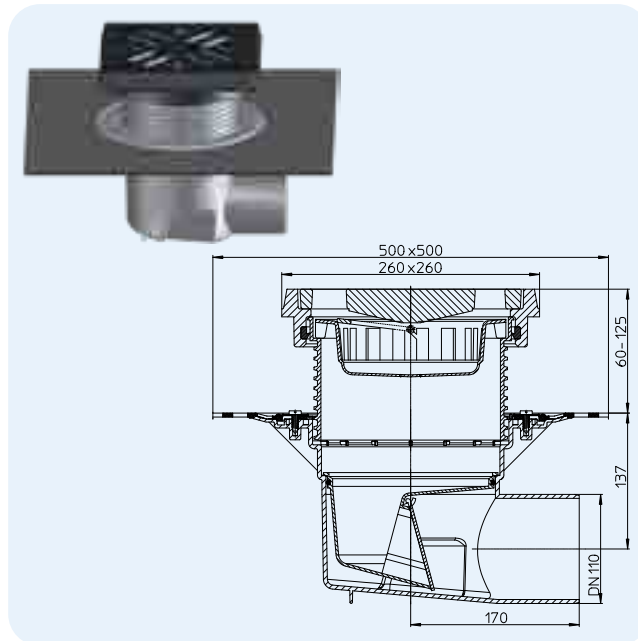
Anyag	PP
Lefolyórács	226 x 226 mm HL615H, HL615HW: Öntöttvas HL615HL, HL615HLW: Műanyag HL615HS, HL615HSW: Nemesacél
Búzzárás	HL615H, HL615HL, HL615HS: Csappantószelepes búzzár HL615HW, HL615HLW, HL615HSW: Vízbúzzár
Szabvány	EN 1253
Javasolt alkalmazás	Bitumen lemezekenél
Terhelhetőségi osztály	A – max. 1,5 t L – max. 1,5 t
További információ	Kirekesztés: min 290 x 380 mm HL609 fűtőkészlet a Perfekt lefolyótestekhez illeszthető
További tartozék	Védőfedél



HL szám	Méretek	Súly	Búzzárás	Lefolyórács	EAN	db/csom
615H	DN110	8345 g	Csappantószelepes búzzár	Öntöttvas	+006786	1
615HL	DN110	3175 g	Csappantószelepes búzzár	Műanyag	+009497	1
615HS	DN110	4470 g	Csappantószelepes búzzár	Nemesacél	+011018	1
615HW	DN110	8700 g	Vízbúzzár	Öntöttvas	+011445	1
615HLW	DN110	3175 g	Vízbúzzár	Műanyag	+009510	1
615HSW	DN110	4470 g	Vízbúzzár	Nemesacél	+011490	1

HL615.1H PERFEKT nagylefolyó gyárilag felhegesztett bitumengallérral, vízszintes, öntöttvas kerettel és rácscsal, kétrészes
Adatok

Anyag	PP
Lefolyórács	Öntöttvas rácscsal 226 x 226 mm Öntöttvas rácskeret 260 x 260 mm
Búzzárás	HL615.1H: Csappantószelepes búzzár HL615.1HW: Vízbúzzár
Szabvány	EN 1253
Javasolt alkalmazás	Bitumen lemezekenél
Terhelhetőségi osztály	B – max. 12,5 t
További információ	Kirekesztés: min 290 x 380 mm HL609 fűtőkészlet a Perfekt lefolyótestekhez illeszthető
További tartozék	Védőfedél


Lefolyóteljesítmény táblázat HL615, HL615.1, HL615H, HL615.1H
 Ellenőrizve a EN 1253-2:2015 szabvány Pkt. 5.5.2.1 10a.+ 10b. ábra és Pkt. 5.5.1.2 9. ábra szerint
 Teljesítmény a EN 1253-2:2015 szabvány szerint Pkt. 5.5.2.1 3m ejtővezeték szakasz esetén

Névleges méret	EN 1253	5 mm	15 mm	25 mm	35 mm	45 mm	55 mm	65 mm	75 mm
DN 110 waagrecht	min. 4,5 (35 mm)	0,80	2,35	4,40	6,70	6,90	6,95	7,10	7,20

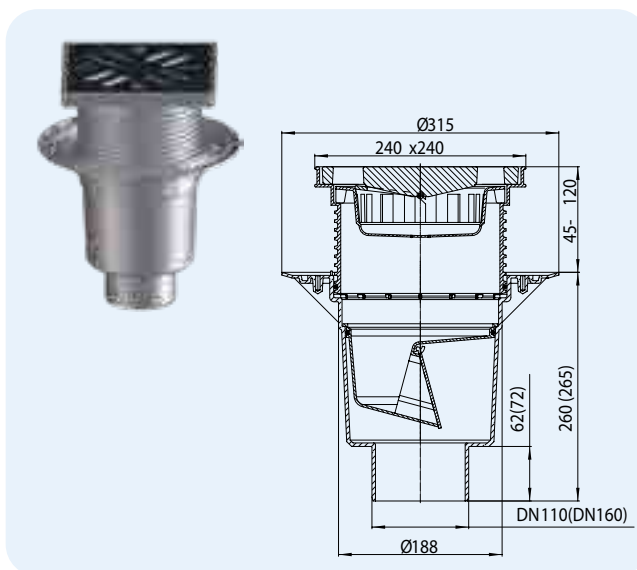
Teljesítmény a EN 1253-2:2015 szabvány szerint Pkt. 5.5.1.2 szabad kifolyással

Névleges méret	EN 1253	5 mm	15 mm	20 mm	35 mm	45 mm	55 mm	65 mm	75 mm
DN 110 waagrecht	min. 1,4 (20 mm)	0,85	2,70	3,45	5,35	5,55	5,65	5,80	5,90

HL szám	Méretek	Súly	Búzzárás	Lefolyórács	EAN	db/csom
615.1H	DN110	13600 g	Csappantószelepes búzzár	Öntöttvas	+006809	1
615.1HW	DN110	13575 g	Vízbúzzár	Öntöttvas	+011476	1

HL616 PERFEKT nagylefolyó szigetelő karimával, függőleges, műanyag rácskerettel, kétrészes
Adatok

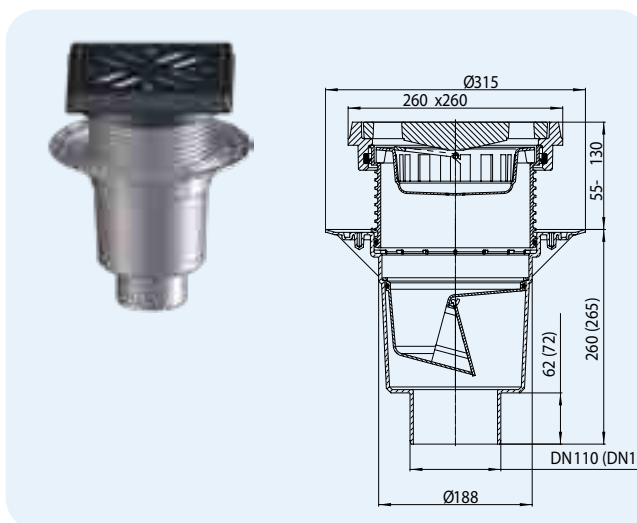
Anyag	PP
Lefolyórács	226 x 226 mm HL616/1, HL616/5, HL616W/1, HL616W/5: Öntöttvas HL616L/1, HL616L/5, HL616LW/1, HL616LW/5: Műanyag HL616S/1, HL616S/5, HL616SW/1, HL616SW/5: Nemesacél
Búzzárás	HL616/1, HL616L/1, HL616S/1, HL616/5, HL616L/5, HL616S/5: Csappantyúszelepes búzzár HL616W/1, HL606LW/1, HL616SW/1, HL616W/5, HL616LW/5, HL616SW/5: Vízbúzzár
Szabvány	EN 1253
Terhelhetőségi osztály	A – max. 1,5 t L – max. 1,5 t
További információ	Kirekesztés: min 290 x 290 mm Födémáttörés: Ø 250 mm HL609 fűtőkészlet a Perfekt lefolyótestekhez illeszthető
További tartozék	Védőfedél



HL szám	Méret	Súly	Búzzárás	Lefolyórács	EAN	db/csom
616/1	DN110	8345 g	Csappantyúszelepes búzzár	Öntöttvas	+906161	1
616/5	DN160	8400 g	Csappantyúszelepes búzzár	Öntöttvas	+976164	1
616L/1	DN110	1860 g	Csappantyúszelepes búzzár	Műanyag	+009534	1
616L/5	DN160	1865 g	Csappantyúszelepes búzzár	Műanyag	+009558	1
616S/1	DN110	3155 g	Csappantyúszelepes búzzár	Nemesacél	+010967	1
616S/5	DN160	3160 g	Csappantyúszelepes búzzár	Nemesacél	+010981	1
616W/1	DN110	7380 g	Vízbúzzár	Öntöttvas	+011315	1
616W/5	DN160	7390 g	Vízbúzzár	Öntöttvas	+011339	1
616LW/1	DN110	1860 g	Vízbúzzár	Műanyag	+009596	1
616LW/5	DN160	1870 g	Vízbúzzár	Műanyag	+009572	1
616SW/1	DN110	3155 g	Vízbúzzár	Nemesacél	+011407	1
616SW/5	DN160	3165 g	Vízbúzzár	Nemesacél	+011421	1

HL616.1 PERFEKT nagylefolyó szigetelő karimával, függőleges, öntöttvas kerettel és ráccsal, kétrészes
Adatok

Anyag	PP
Lefolyórács	Öntöttvas 226 x 226 mm Öntöttvas rácskeret 260 x 260 mm
Búzzárás	HL616.1/1, HL616.1/5: Csappantyúszelepes búzzár HL616.1W/1, HL616.1W/5: Vízbúzzár
Szabvány	EN 1253
Terhelhetőségi osztály	B – max. 12,5 t
További információ	Kirekesztés: min 290 x 290 mm Födémáttörés: Ø 250 mm HL609 fűtőkészlet a Perfekt lefolyótestekhez illeszthető
További tartozék	Védőfedél


Lefolyóteljesítmény táblázat HL616, HL616.1, HL 616H, HL616.1H

 Ellenőrizve a EN 1253-2:2015 szabvány Pkt. 5.5.2.1 10a.+ 10b. ábra és Pkt. 5.5.1.2 9. ábra szerint
 Teljesítmény a EN 1253-2:2015 szabvány szerint Pkt. 5.5.2.1 3m ejtővezeték szakasz esetén

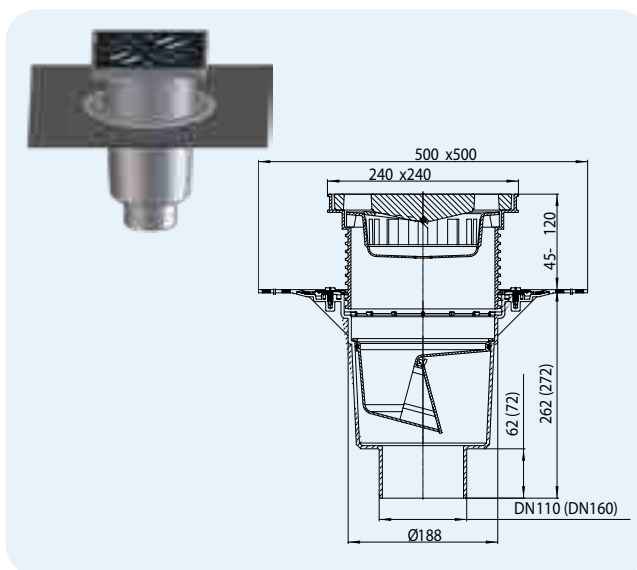
Névleges méret	EN 1253	5mm	15mm	25mm	35mm	45mm	55mm	65mm	75mm
DN 110 senkrech	min. 4,5 (35 mm)	0,70	2,15	4,55	5,90	6,05	6,15	6,20	6,25
DN 160 senkrech	min. 8,1 (35 mm)	0,95	2,65	5,30	7,65	7,75	8,00	8,10	-

Névleges méret	EN 1253	5mm	15mm	20mm	35mm	45mm	55mm	65mm	75mm
DN 110 senkrech	min. 1,4 (20 mm)	0,45	2,40	3,40	6,10	6,20	6,30	6,35	6,40
DN 160 senkrech	min. 4 (20 mm)	0,45	2,05	3,10	5,35	5,55	5,70	5,80	5,90

HL szám	Méret	Súly	Búzzárás	Lefolyórács	EAN	db/csom
616.1/1	DN110	12910 g	Csappantyúszelepes búzzár	Öntöttvas	+961610	1
616.1/5	DN160	13190 g	Csappantyúszelepes búzzár	Öntöttvas	+971619	1
616.1W/1	DN110	13430 g	Vízbúzzár	Öntöttvas	+011360	1
616.1W/5	DN160	13440 g	Vízbúzzár	Öntöttvas	+011384	1

HL616H PERFEKT nagylefolyó gyárilag felhegesztett bitumengallérral, függőleges, műanyag rácskerettel, kétrészes
Adatok

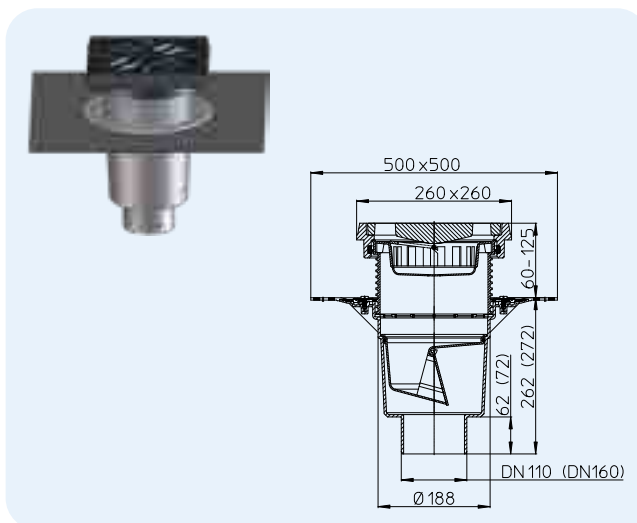
Anyag	PP
Lefolyórács	226 x 226 mm HL616H/1, HL616H/5, HL616HW/1, HL616HW/5: Öntöttvas HL616HL/1, HL616HL/5, HL616HLW/1, HL616HLW/5: Műanyag HL616HS/1, HL616HS/5, HL616HSW/1, HL616HSW/5: Nemesacél
Búzzárás	HL616H/1, HL616HL/1, HL616HS/1, HL616H/5, HL616HL/5, HL616HS/5: Csappantúszzelepes búzzár HL616HW/1, HL616HLW/1, HL616HSW/1, HL616HW/5, HL616HLW/5, HL616HSW/5: Vízúszár
Szabvány	EN 1253
Terhelhetőségi osztály	A – max. 1,5 t L – max. 1,5 t
További információ	Javasolt alkalmazás Bitumen lemezeknél; Kirekesztés: min 290 x 290 mm, Födémáttörés: Ø 250 mm HL609 fűtészakaszlet a Perfekt lefolyótestekhez illeszthető
További tartozék	Védőfedél



HL szám	Méretek	Súly	Búzzárás	Lefolyórács	EAN	db/csom
616H/1	DN110	8900 g	Csappantúszzelepes búzzár	Öntöttvas	+916160	1
616H/5	DN160	9635 g	Csappantúszzelepes búzzár	Öntöttvas	+917167	1
616HL/1	DN110	3115 g	Csappantúszzelepes búzzár	Műanyag	+009619	1
616HL/5	DN160	3120 g	Csappantúszzelepes búzzár	Műanyag	+009633	1
616HS/1	DN110	4410 g	Csappantúszzelepes búzzár	Nemesacél	+011032	1
616HS/5	DN160	4415 g	Csappantúszzelepes búzzár	Nemesacél	+011056	1
616HW/1	DN110	8635 g	Vízúszár	Öntöttvas	+011513	1
616HW/5	DN160	8645 g	Vízúszár	Öntöttvas	+011537	1
616HLW/1	DN110	3115 g	Vízúszár	Műanyag	+009671	1
616HLW/5	DN160	3125 g	Vízúszár	Műanyag	+009657	1
616HSW/1	DN110	4410 g	Vízúszár	Nemesacél	+011599	1
616HSW/5	DN160	4420 g	Vízúszár	Nemesacél	+011629	1

HL616.1H PERFEKT nagylefolyó gyárilag felhegesztett bitumengallérral, függőleges, öntöttvas kerettel és ráccsal, kétrészes
Adatok

Anyag	PP
Lefolyórács	Öntöttvas 226 x 226 mm Öntöttvas rácskeret 260 x 260 mm
Búzzárás	HL616.1H/1, HL616.1H/5: Csappantúszzelepes búzzár HL616.1HW/1, HL616.1HW/5: Vízúszár
Szabvány	EN 1253
Terhelhetőségi osztály	B – max. 12,5 t
Javasolt alkalmazás	Bitumen lemezeknél
További információ	Kirekesztés: min 290 x 290 mm Födémáttörés: Ø 250 mm HL609 fűtészakaszlet a Perfekt lefolyótestekhez illeszthető
További tartozék	Védőfedél


Lefolyóteljesítmény táblázat HL616, HL616.1, HL 616H, HL616.1H
 Ellenőrizve a EN 1253-2:2015 szabvány Pkt. 5.5.2.1 10a.+ 10b. ábra és Pkt. 5.5.1.2 9. ábra szerint
 Teljesítmény a EN 1253-2:2015 szabvány szerint Pkt. 5.5.2.1 3m ejtővezeték szakasz esetén

Névleges méret	EN 1253	5mm	15mm	25mm	35mm	45mm	55mm	65mm	75mm
DN 110 senkrecht	min. 4,5 (35 mm)	0,70	2,15	4,55	5,90	6,05	6,15	6,20	6,25
DN 160 senkrecht	min. 8,1 (35 mm)	0,95	2,65	5,30	7,65	7,75	8,00	8,10	-

Teljesítmény a EN 1253-2:2015 szabvány szerint Pkt. 5.5.1.2 szabad kifolyással

Névleges méret	EN 1253	5mm	15mm	20mm	35mm	45mm	55mm	65mm	75mm
DN 110 senkrecht	min. 1,4 (20 mm)	0,45	2,40	3,40	6,10	6,20	6,30	6,35	6,40
DN 160 senkrecht	min. 4 (20 mm)	0,45	2,05	3,10	5,35	5,55	5,70	5,80	5,90

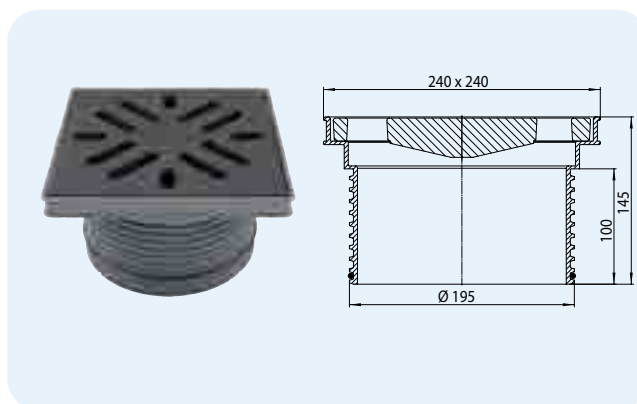
HL szám	Méretek	Súly	Búzzárás	Lefolyórács	EAN	db/csom
616.1H/1	DN110	14240 g	Csappantúszzelepes búzzár	Öntöttvas	+962617	1
616.1H/5	DN160	14630 g	Csappantúszzelepes búzzár	Öntöttvas	+951611	1
616.1HW/1	DN110	13520 g	Vízúszár	Öntöttvas	+011551	1
616.1HW/5	DN160	13530 g	Vízúszár	Öntöttvas	+011575	1

HL Nagylefolyók – Tartozékok – Részletes adatok

HL621 Rácstartó elem műanyag kerettel és öntöttvas ráccsal

Adatok

Anyag	PP
Rácskeret	Műanyag 240 x 240 mm
Lefolyórács	Öntöttvas 226 x 226 mm
Terhelhetőségi osztály	A – max. 1,5 t
További információ	Minden Perfekt lefolyótesthez

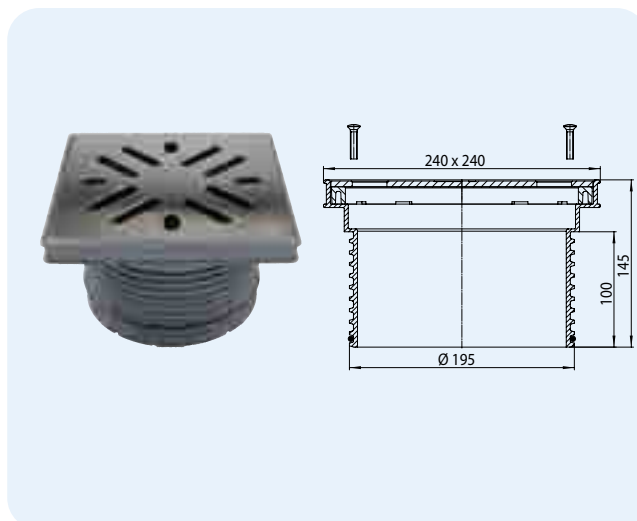


HL szám	Súly	EAN	db/csom
621	6510 g	+014644	1

HL622, (HL622/S) Rácstartó elem műanyag rácskerettel, csavarral rögzíthető nemesacél ráccsal (S' változat V4A acélból)

Adatok

Anyag	PP, Nemesacél
Rácskeret	Műanyag 240 x 240 mm
Lefolyórács	HL622: Nemesacél 226 x 226 mm HL622/S: Nemesacél 226 x 226 mm V4A
Terhelhetőségi osztály	A – max. 1,5 t
További információ	Minden Perfekt lefolyótesthez

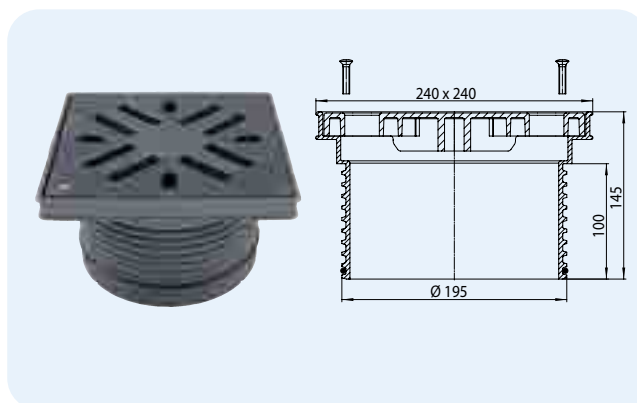


HL szám	Súly	EAN	db/csom
622	2220 g	+014705	1
622/S	2220 g	+014729	1

HL623 Rácstartó elem műanyag kerettel, csavarral rögzíthető műanyag ráccsal

Adatok

Anyag	PP, Műanyag
Rácskeret	Műanyag 240 x 240 mm
Lefolyórács	Műanyag 226 x 226 mm
Terhelhetőségi osztály	A – max. 1,5 t
További információ	Minden Perfekt lefolyótesthez

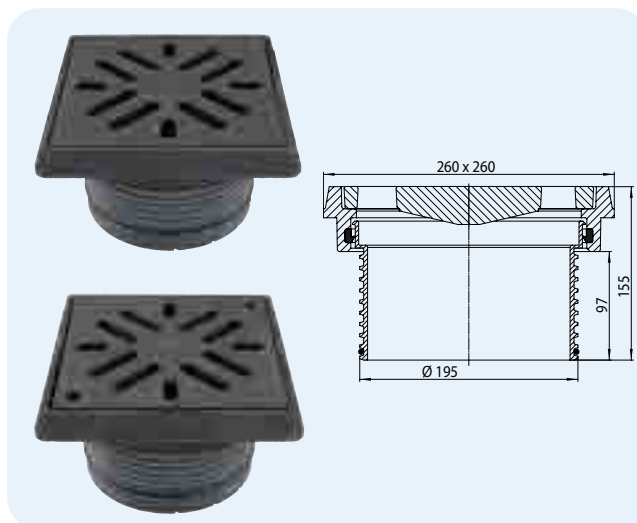


HL szám	Súly	EAN	db/csom
623	954 g	+014743	1

HL624, (HL624V) Rácstartó elem öntöttvas kerettel és ráccsal („V” változat lecsavarozható ráccsal)

Adatok

Anyag	PP, Öntöttvas
Rácskeret	Öntöttvas 260 x 260 mm
Lefolyórács	HL624: Öntöttvas 226 x 226 mm HL624V: Öntöttvas 226 x 226 mm lecsavarozható
Terhelhetőségi osztály	B – max. 12,5 t
További információ	Minden Perfekt lefolyótesthez

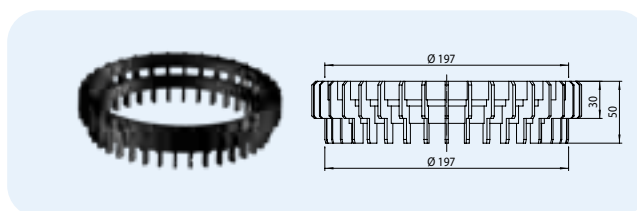


HL szám	Súly	EAN	db/csom
624	11370 g	+014767	1
624/V	11370 g	+028597	1

HL190 Vízátvezető gyűrű

Adatok

Anyag	PP
További információ	A felületről a vízszigetelésig lejutó (szekunder) víz lefolyóba vezetésére. Elhelyezése szigetelő karima és a magasító elem között. Alkalmazás pl.: fordított rétegrendnél.

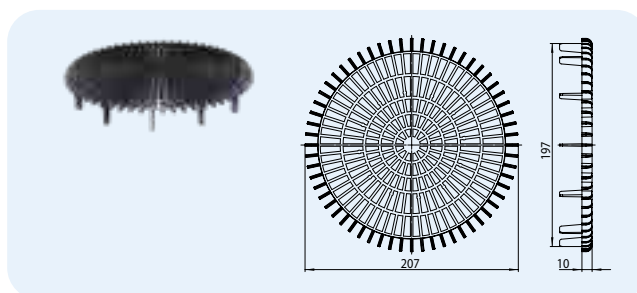


HL szám	Méret	Súly	EAN	db/csom
190	Ø 197 mm	95 g	+011858	1

HL191 Lapos kavicsfogó rács

Adatok

Anyag	PP
További információ	Léc-, vagy lapburkolatnál az alatta lévő üregben, vagy kavicsréteg alatt elhelyezve

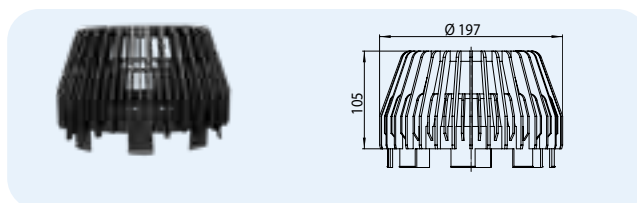


HL szám	Méret	Súly	EAN	db/csom
191	Ø 197 mm	120 g	+029006	1

HL195 Lombfogó kosár

Adatok

Anyag	PP
További információ	Nem járható felületknél. Alkalmazható minden Perfekt nagylefolyónál

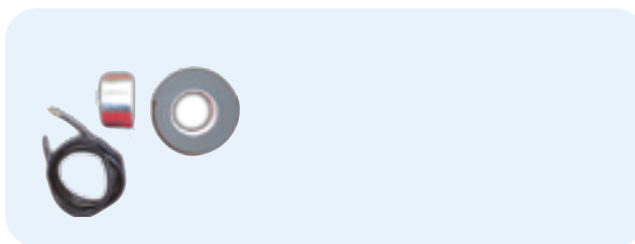


HL szám	Méret	Súly	EAN	db/csom
195	Ø 197 mm	250 g	+018093	1

HL609 Fűtéskészlet

Adatok

További információ Önszabályozó fűtéskészlet (2m hosszú) 18W/m megfelel 36W/230V. A készlet tartalmaz egy 3 pólusú csatlakozókábelt, hővezető szalagot, hőszigetelő szalagot, kábelkötőt. A fűtőszál túlmelegedése az önszabályozó karakterisztika miatt kizárt. Minden Perfekt lefolyóhoz alkalmas.

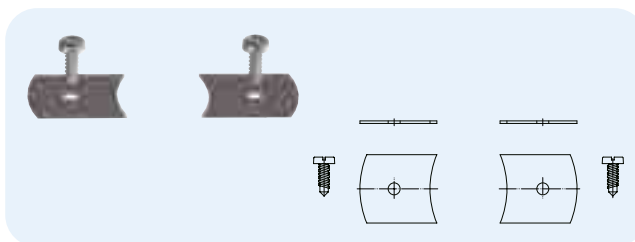


HL szám	Súly	EAN	db/csom
609	704 g	+006090	1

HL619 Rögzítőnyelv „Fixit“

Adatok

Anyag Nemesacél
További információ A rácstartó lefolyótesthez rögzítésére



HL szám	Súly	EAN	db/csom
619	54 g	+013197	1



SIPHONS ABLÄUFE



DN40 = 80-315

DN32 = 80-315

29



DN40 = 350
DN32 = 350

DN40 = 280

DN32 = 285



DN40

DN32



DN40 = 95
DN32 = 90



HL Visszatorlódás gátlók

DN40 = 50-220
DN32 = 50-220

16. Pince és visszatorlódás

16



HL Visszatorlódás gátlók

Tervezési és beépítési tanácsok

Lefolyórendszerek tervezésénél sok esetben a „visszatorlódás” jelenségével is számolni kell. Ennek megkönnyítése érdekében szeretnénk néhány lényeges dologra felhívni a figyelmet!

▲ Mit értünk visszatorlási szint alatt?

A szabvány ezalatt azt az épületen belüli legfelső magassági értéket érti, ameddig a visszatorló szennyvíz a csatornarendszertől feljutni képes. Ha hatóságilag nincs megadva, akkor a szokásos értéke 15 cm-rel az utcaszint, vagy járda szintje fölött van. Tehát visszatorlás esetén az ez alatti, lefolyóval ellátott helyiségeket árasztja el a szennyvíz. Az e szint feletti lefolyókat nem kell visszatorlás ellen védeni.

▲ Mely lefolyókat kell visszatorlás ellen megvédeni?

Kizárólag a visszatorlási szint alatti lefolyókat szabad visszatorlás gátlón átvezetni. Az ily módon leválasztott szint feletti lefolyószakasz visszatorlás idején is használható. Ismételten fontos megjegyezni, hogy a visszatorlási szint feletti lefolyószakaszt ne kössük rá a gátlószelepre, mert ez visszatorlás esetén azt eredményezheti, hogy a felső szinten keletkező, akár fekáliás szennyvíz a szifonokon keresztül önti el az alsó, pincei helyiségeket! Ettől eltérni csak különleges esetekben szabad.

▲ Hová szabad visszatorlás-gátlót beépíteni?

- Ha van lejtésünk a közműcsatorna irányába,
- a lakóhelyiség alárendelt szerepű, tehát nincsenek benne jelentős értékű tárgyak, vagy a lakó egészségét a helyiség elárasztása nem veszélyezteti,

- a felhasználói kör kicsi és a visszatorlási szint felett egy WC a rendelkezésükre áll,
- visszatorlás esetén a lefolyóág használatáról a lakók le tudnak mondani.
- Karbantartás és tisztítás céljából a hozzáférés biztosított

▲ Karbantartás

Szabványelőírás, hogy félévente funkcióellenőrzés, karbantartás/tisztítás szükséges

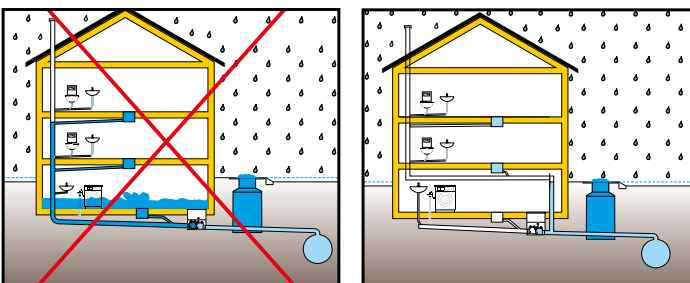
▲ A szabvány szerinti osztályozást ld. a következő lapon

▲ Mechanikus, vagy elektronikus visszatorlás-gátlót építsünk be?

- Elektronikus visszatorlás-gátló: Előnye: Kifelé igyekvő fekáliás szennyvíznek nem kell kinyitnia egy csukva lévő függő szelepet, hanem ennél a szelep nyitva van (kivéve visszatorlásnál). Szabvány: ÖNORM B2501, ÖNORM EN 13564 és EN 12056-4. Az elektronika visszatorlás esetén hang és fényjelzést ad az épületben tartózkodóknak és a reteszelés is automatikusan megtörténik. Hátrány: költségesebb, a beépítése több munkával jár, a karbantartása szakembert kíván.

- Nem elektronikus (mechanikus) visszatorlás-gátló: Előnye: Egyszerűbb beépítés, kisebb költség, kevesebb karbantartási feladat (amit a tulajdonos is elvégezhet). Mivel a szelepek csukva vannak, nagyobb védelmet nyújt a rágcsálók feljutása ellen. Hátrány: Nem kapunk jelzést a visszatorláskor, illetve ekkor a szelepek záródnak, de a reteszelés csak kézzel végezhető el. Szabványhivatkozás: ÖNORM B2501, ÖNORM EN13564 és ÖNORM EN12056-4.

A visszatorlás gátló helytelen és helyes beépítése



Szabványok, előírások

- ÖNORM B2501 Épületek vízvezetése
- ÖNORM EN12056-1 Gravitációs vízvezetési rendszerek épületen belül
- ÖNORM EN752 Gravitációs vízvezető rendszerek épületen kívül
- DIN EN1986-100 Épületek és telkek vízvezetése
- DIN EN1986-3 Épületek vízvezetése ... (üzemeltetés és Karbantartás)
- DIN EN1986-30 Épületek vízvezetése ... (karbantartás)
- ÖNORM EN13564 Épületek visszatorlás gátlói

A megfelelő visszatorlás gátló kiválasztása

A visszatorlás-gátlók típusai felépítésük alapján az ÖNORM EN13564-1 szabvány szerint



0-ás típus: Visszatorlás-gátló vízszintes csővezetékben való alkalmazásra egyetlen, önállóan működő csappantyúszeleppel.

HL710, HL712, HL715, HL720



1-es típus: Visszatorlás-gátló vízszintes csővezetékben való alkalmazásra egyetlen, önállóan működő csappantyúszeleppel, továbbá egy vészcsappantyúval, ahol a vészcsappantyú kombinálható az önállóan működő csappantyúszeleppel.

HL710.1, HL712.1, HL715.1, HL720.1



2-es típus: Visszatorlás-gátló vízszintes csővezetékben való alkalmazásra két darab, önállóan működő csappantyúszeleppel, és egy vészcsappantyúval. A vészcsappantyú kombinálható valamelyik önállóan működő csappantyúszeleppel.

HL710.2, HL712.2, HL715.2, HL720.2



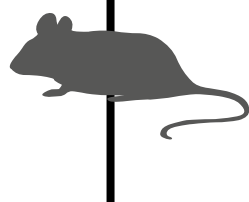
3-as típus: Visszatorlás-gátló vízszintes csővezetékben való alkalmazásra egy külső energiával (elektromos, pneumatikus, vagy más) működő, önálló csappantyúszeleppel és egy vészcsappantyúval, mely független az önálló csappantyúszeleptől.

HL710.2EPC, HL712.2EPC, HL715.2EPC



5-es típus: Lefolyó szerelvénybe, vagy padlólefolyóba integrált visszatorlás-gátló két darab, önállóan működő csappantyúszeleppel és egy vészcsappantyúval, ahol a vészcsappantyú valamelyik önállóan működő csappantyúszeleppel is kombinálható.

HL77, HL77.1



A szakmailag igényes épületvízelvezetési feladatokhoz a HL kiforrott jól bevált visszacsapószelepeit javasoljuk. Visszatorlás gátló szelepeink természetesen minden vonatkozó szabványnak és szigorú felhasználói és szakmai elvárásnak megfelelnek. A csappantyúszelepek és a felfüggesztő mechanikák nemesacélból készülnek, így biztosítva a megbízható működést, az erős és időálló kivitel.

A Bécsi Orvosi Egyetem (Medizinischen Universität, Wien) vizsgálata bizonyította, hogy a szelepek, felépítésüknek, illetve nemesacélból készült csappantyúiknak

köszönhetően megakadályozzák a közműcsatornából érkező rágcsálók átjutását. Az eszköz tehát amellett, hogy az elárasztás ellen védi az épületet, a rágcsálók bejutását is megakadályozza.



HL Visszatorlódás gátlók – Termékek – Áttekintés

Visszatorlódás gátlók



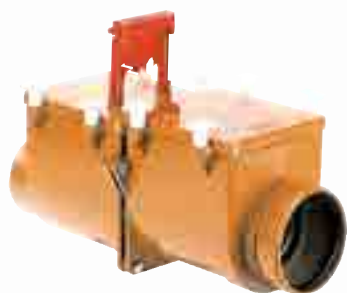
Termék	HL710.1V	HL710 – HL720	HL710.1 – HL720.1
Leírás	Függőlegesen beépíthető visszatorlódás gátló kézi retesszel	Visszatorlás gátló kézi zár nélkül	Visszatorlás gátló kézi zárral
Alkalmazás	Csak függőleges helyzetben építhető be!	EN13564, 0-ás típus	EN13564, 1-es típus

Lefolyók



Termék	HL70	HL71	HL72(N)	HL73(Pr)(.0)(.2)
Leírás	Padlólefolyó visszatorlás-védelemmel, 3 db oldalsó bemenettel	Pincei padlólefolyó iszap- és szemétfogó vödörrel	Pincei padlólefolyó szemétfogó szűrőkosárral	DN110 Csőbe dugható lefolyó „Primus” búzzáral
Alkalmazás	Visszatorlási szint alatti alkalmazásra, üzemvíz elleni szigeteléshez is csatlakoztatható, megfelel EN13564 4-es típus	Padló víztelenítésre, nagy lefolyó-teljesítménnyel	Padló víztelenítésre	DN110 csőcsonkba dugható

HL Visszatorlódás gátlók – Termékek – Áttekintés



HL710.2 – HL720.2

Visszatorlás gátló két csappantyúval, kézi zárral

Az EN 13564 szerinti 2-es típusú, de átépítő szett (HL0710E.X, vagy HL0715E.X) segítségével 3-as típusúvá alakítható

HL710.2EPC – HL715.2EPC

Visszatorlás gátló elektronikusan vezérelt csappantyúval és kiegészítő kézi zárral

EN13564, 3-as típus

HL710.0 – HL720.0

Békaszelep

A lefolyóvezeték aknába, emésztőbe történő betorkollásánál végelemként, megfelel EN13564 0-s típus



HL77, HL77.1

Pincei padlólefolyó 3 db visszatorlás gátló elemmel

Visszatorlási szint alatti alkalmazásra, megfelel EN13564 4-es típus

HL4

Visszáramlás gátló

Alkalmazása a visszatorlási szint felett!

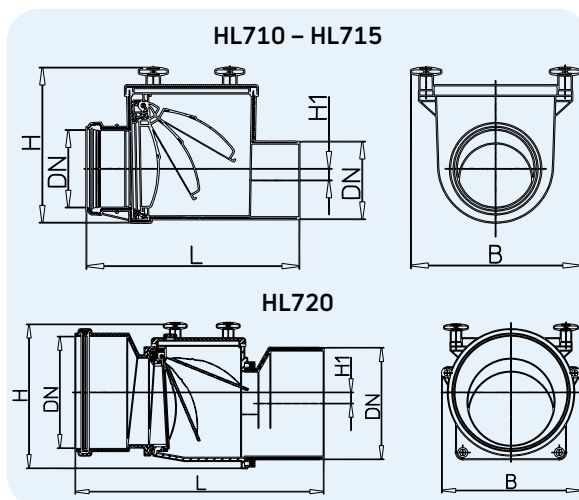
HL Visszatorlódás gátlók – Termékek – Részletes adatok

HL710 – 720 Visszatorlás gátló szelep nemesacél csappantyúval és tisztítófedéllel

Adatok

Anyag	ABS
Bemenet	DN110, DN125, DN160, DN200
Kimenet	vízszintes
Szabvány	EN13564 0-ás típus
Javasolt alkalmazás	Tokos illesztéssel
További információ	Automatikus nemesacél visszacsapószeleppel és levehető tisztítófedéllel
Alkatrészecskék	www.hl.at

HL szám	Méret	Súly	EAN	db/csom
710	DN110	2020 g	+907106	1
712	DN125	2090 g	+907120	1
715	DN160	3760 g	+907151	1
720	DN200	4060 g	+907205	1



	DN	H	B	L	H1
HL710	110	222	240	302	16,5
HL712	125	222	240	315	16,5
HL715	160	246	274	376	11,5
HL720	200	260	258	445	20

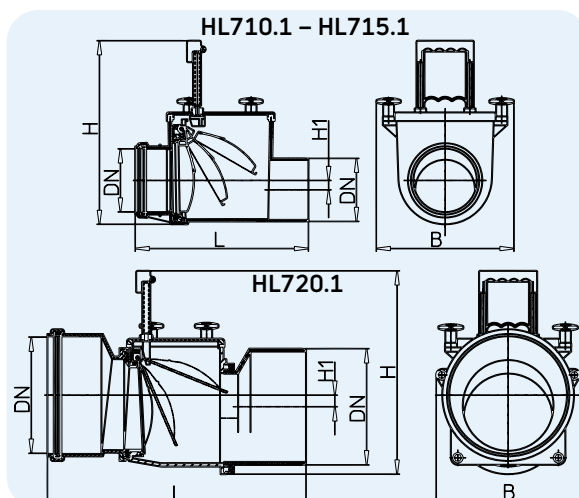
Méret mm-ben

HL710.1 – 720.1 Visszatorlás gátló szelep nemesacél csappantyúval, kézi zárral és tisztítófedéllel

Adatok

Anyag	ABS
Bemenet	DN110, DN125, DN160, DN200
Kimenet	vízszintes
Szabvány	EN13564 1-es típus
Javasolt alkalmazás	Tokos illesztéssel
További információ	Automatikus nemesacél visszacsapószeleppel, kiegészítő kézi zárral és levehető tisztítófedéllel
Alkatrészecskék	www.hl.at

HL szám	Méret	Súly	EAN	db/csom
710.1	DN110	2180 g	+971015	1
712.1	DN125	2235 g	+971213	1
715.1	DN160	3380 g	+971510	1
720.1	DN200	3680 g	+972012	1



	DN	H	B	L	H1
HL710.1	110	220-320	240	302	16,5
HL712.1	125	220-320	240	315	16,5
HL715.1	160	266-356	274	376	11,5
HL720.1	200	248-348	258	445	20

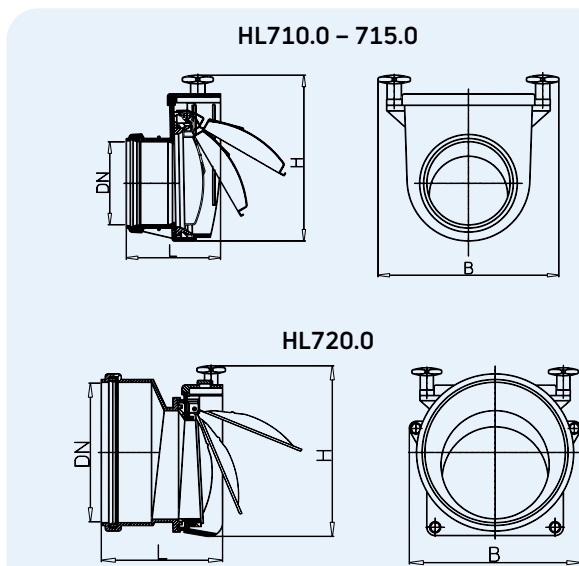
Méret mm-ben

HL710.0 – 720.0 Békaszélep nemesacél visszacsapószeleppel

Adatok

Anyag	ABS
Bemenet	DN110, DN125, DN160, DN200
Kimenet	vízszintes
Szabvány	EN13564 0-ás típus
Javasolt alkalmazás	Műanyag csövekre, tokos illesztéssel
További információ	Automatikus nemesacél visszacsapószeleppel és levehető tisztítófedéllel
Alkatrészecskék	www.hl.at

HL szám	Méret	Súly	EAN	db/csom
710.0	DN110	720 g	+971008	1
712.0	DN125	730 g	+971206	1
715.0	DN160	1325 g	+971503	1
720.0	DN200	1340 g	+172009	1



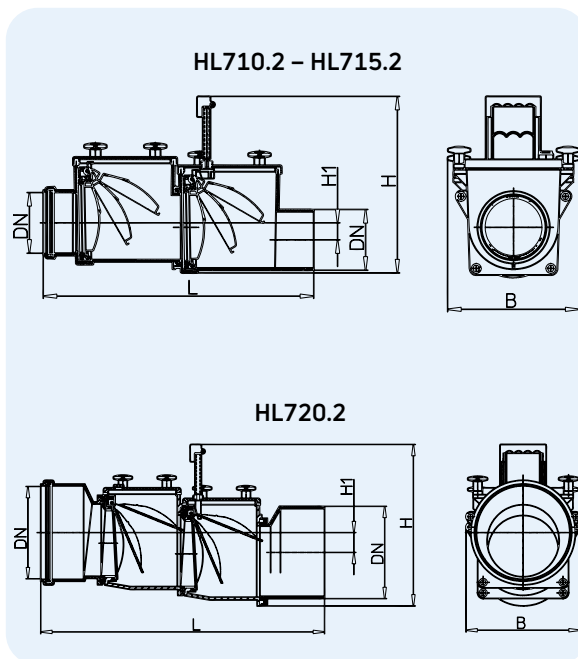
	DN	H	B	L
HL710.0	110	222	240	125
HL712.0	125	222	240	128
HL715.0	160	246	274	164
HL720.0	200	260	258	177

Méret mm-ben

HL710.2 – 720.2 Visszatorlás gátló szelep 2 db nemesacél csappantyúval, kézi zárral és tisztítófedéllel
Adatok

Anyag	ABS
Bemenet	DN110, DN125, DN160, DN200
Kimenet	vízszintes
Szabvány	EN13564 2-es típus
Javasolt alkalmazás	Tokos illesztéssel
További információ	2 db automatikus nemesacél visszacsapószelep, kézi zár, ütészálló ABS műanyag ház, levehető tisztítófedél, szintellenőrző nyílás, szerszám nélkül kezelhető zárócsavarok Átépitő szett (HL0710E.X, vagy HL0715E.X) segítségével 3-as típusúvá alakítható
Alkatrészek	www.hl.at

HL szám	Méretek	Súly	EAN	db/csom
710.2	DN110	3230 g	+971022	1
712.2	DN125	3320 g	+971220	1
715.2	DN160	5870 g	+971527	1
720.2	DN200	6170 g	+972029	1



DN	H	B	L	H1	
HL710.2	110	220–320	240	490	31
HL712.2	125	220–320	240	503	31
HL715.2	160	266–356	274	590	23
HL720.2	200	248–348	258	615	40

Méretek mm-ben

HL0710E.X Átépitő szett a HL710.2 és HL712.2 elektronikus szeleppé alakítására
HL0715E.X Átépitő szett a HL715.2 elektronikus szeleppé alakítására
Adatok

Anyag	ABS
Szabvány	EN 13564, 3-as típus
Javasolt alkalmazás	A 2-es típusú HL710.2, HL712.2 és HL715.2 visszatorlódás-gátló szelepek 3-as típusú elektronikus szelepekké (HL710.2EPC, HL712.2EPC, HL715.2EPC) alakítására
További információ	Vizuális működés visszajelző, vizuális és akusztikus hibajelző funkciók az elektronikai egységben. A készülék csatlakoztatható PC-re, vagy épületfelügyeletre (GLT)
Hálózati csatlakozás	230 V/0,5 A
Csatlakozókábel az e-boxtól a szelepig	6 m, PUR, 5 x 0,75 mm ²
Motor	12V kifeszűltés
Vész-áramellátás	12V Akkumulátor
Érzékelő	Koaxiális vezérlőelektróda
Záróerő	500 N
Bezáródási idő	kb 11 másodperc
Alkatrészek/kezelési útmutató	www.hl.at

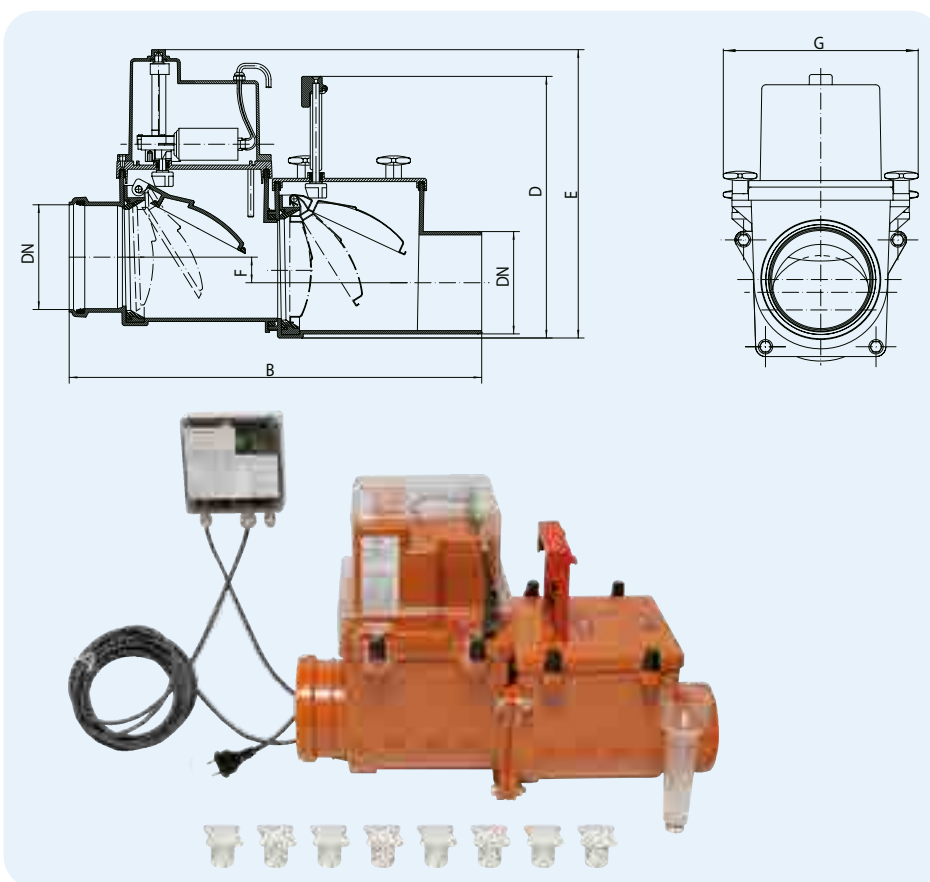


HL szám	alkalmazható	Súly	EAN	db/csom
0710E.X	HL710.2 + HL712.2	4300 g	+013364	1
0715E.X	HL715.2	4882 g	+013371	1

HL710.2EPC – 715.2EPC Visszatorlás gátló készülék elektronikusan vezérelt csappantyúval, kézi zárral

Adatok

Anyag	ABS
Bemenet	DN110, DN125, DN160
Kimenet	vízszintes
Szabvány	EN13564 3-as típus
Javasolt alkalmazás	Műanyag csövekre, tokos illesztéssel
További információ	Vezérlőegység fényjelzés, hangjelzés funkcióval, kezelőgombokkal, PC-re és épület-felügyeleti rendszerbe való bekötés lehetőségével
Visszacsapószelepek	Nemesacél 1.4404 / HDPE
Hálózat	230 V/0,5 A
Vezérlőkábel a vezérlő egység és a visszatorlás gátló szelep között	6 m, PUR, 5 x 0,75 mm ²
Motor	12 V alacsony feszültség
Vész-áramellátás	12 V akkumulátor
Érzékelő	Koaxiális vezérlőelektróda
Záróerő	500 N
Bezáródási idő	kb. 11 másodperc
Alkatrészek / Használati útmutató	www.hl.at



HL szám	Méret	Súly	EAN	db/csom
710.2EPC	DN110	6600 g	+008469	1
712.2EPC	DN125	6189 g	+008483	1
715.2EPC	DN160	7973 g	+011643	1

	DN	B	D	G	E	F
HL710.2EPC	110	490	220–320	240	352	31
HL712.2EPC	125	503	220–320	240	352	31
HL715.2EPC	160	590	266–356	274	371	23

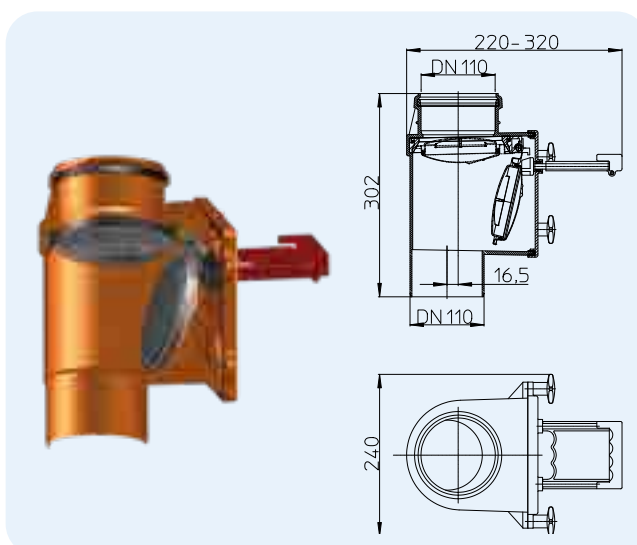
Méretek mm-ben

HL710.1V Független visszatorlás gátló szelep

Adatok

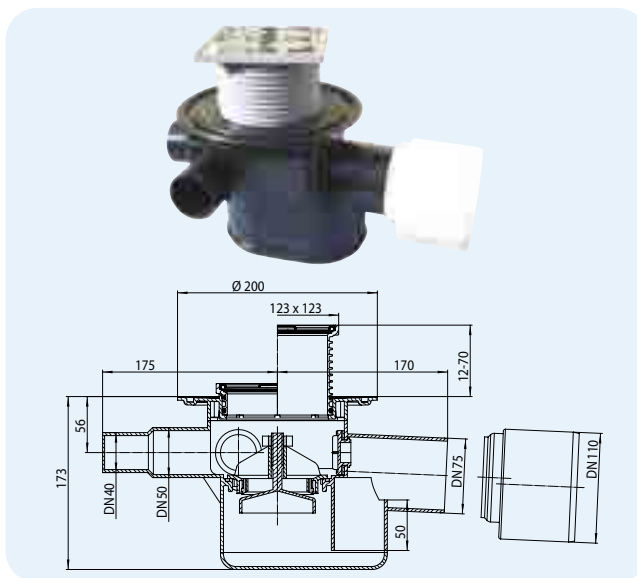
Anyag	ABS
Csatlakozó	DN110
Elhelyezés	Függőleges
Norm	
Javasolt felhasználás	Műanyag ejtővezetékbe, függőlegesen elhelyezve, tokos bekötéssel
További információ	Automatikusan működő, légszákkal ellátott nemesacél csappantyúval, kézi zárral és tisztítónyílással
Tartozékok	ld. www.hl.at

HL szám	Méret	Súly	EAN	db/csom
710.1V	DN110	1970 g	+826216	1



HL70 Padlólefolyó visszatordás gátlóval és 3 db bemenettel, szigetelő karimával
Adatok

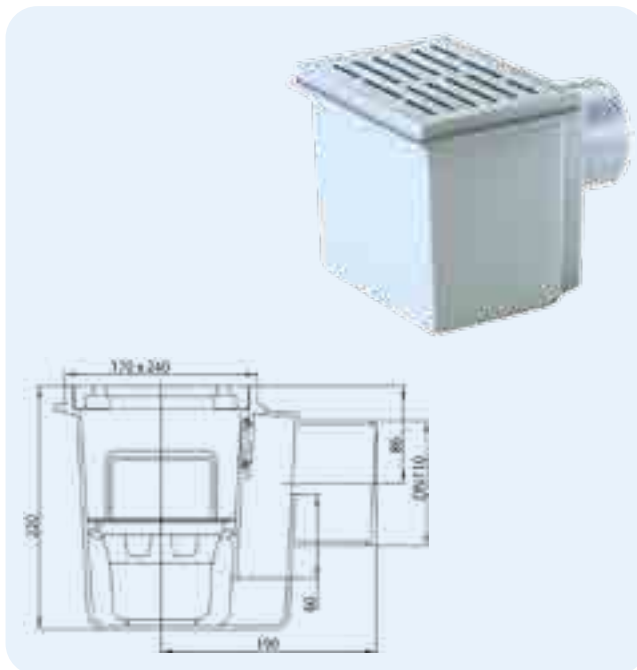
Lefolyóteljesítmény	1,12 l/s
Anyag	PE
Bemenet	3db DN40/50 vízszintes bemenet, hegeszthető, vagy tokosan illeszthető
Kimenet	DN75/110 vízszintes, DN75 hegeszthető, vagy tokosan illeszthető, DN110 tokosan illeszthető
Rácstartó elem	123 x 123 mm
Bűzzárás	Vízbűzzár
Lefolyórács	Nemesacél 115 x 115 mm
Szabvány	EN13564 4-es típus
Terhelhetőségi osztály	K3 – max. 300 kg
Javasolt alkalmazás	A lefolyótest üzemvíz elleni szigeteléshez is köthető
További információ	Automatikus és kézzel is lezárható visszatordás gátlóval



HL szám	Méret	Lefolyórács	Súly	EAN	db/csom
70	DN75/110	Nemesacél 115 x 115 mm	1350 g	+700707	1
70G	DN75/110	Öntöttvas 150 x 150 mm	3250 g	+001941	1

HL71 Pincei lefolyó műanyag ráccsal, iszap és szemétfogó vödörrel
HL71G -nél öntöttvas ráccsal is
Adatok

Lefolyóteljesítmény	2,30 l/s
Anyag	HL71: ABS HL71G: ABS/Öntöttvas
Kimenet	DN110 vízszintes, tokosan illeszthető
Rácstartó elem	170 x 240 mm
Bűzzárás	Vízbűzzár 60 mm vízzármagassággal
Lefolyórács	HL71: ABS HL71G: Öntöttvas
Szabvány	ÖNORM B2511, EN 1253
Terhelhetőségi osztály	HL71: K3 – max. 300 kg HL71G: L15 – max. 1,5 t
Javasolt alkalmazás	Pince, műhely, konyhai előkészítő, autósosó, zöldszépraktár stb.
További információ	Homok-, iszap- és szemétfogásra. A lefolyóhoz vízszigetelés nem köthető. Rácstartó magasító elem HL071.5E

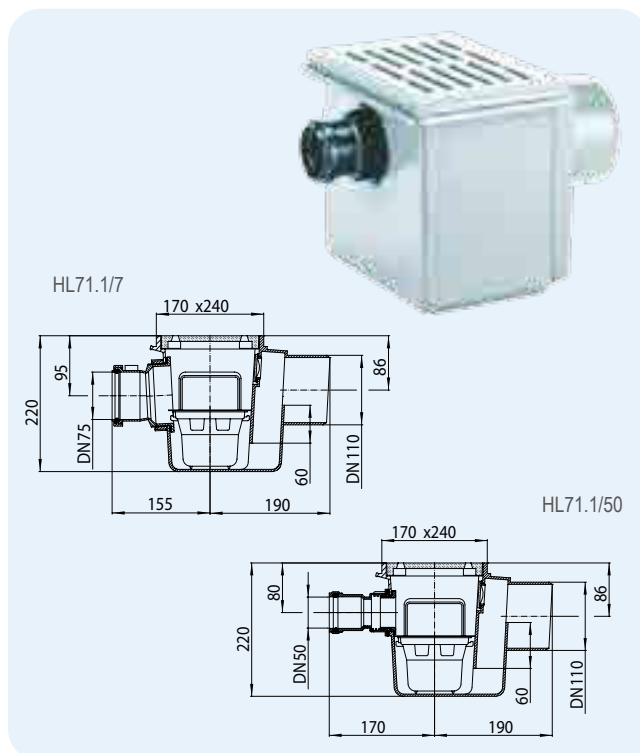


HL szám	Méret	Lefolyórács	Súly	EAN	db/csom
71	DN110	Műanyag	1400 g	+700714	1
71G	DN110	Öntöttvas	1550 g	+701711	1

HL71.1 Pincei lefolyó műanyag ráccsal, iszap és szemétfogó vödörrel DN50 vagy DN75 oldalsó bekötéssel

Adatok

Lefolyóteljesítmény	2,30 l/s
Anyag	ABS
Bemenet	HL71.1/50: DN50 HL71.1/7: DN75
Kimenet	DN110 vízszintes, tokosan illeszthető
Rácstartó elem	170 x 240 mm
Búzzárás	Vízbúzzár 60 mm vízzármagassággal
Lefolyórács	ABS
Szabvány	ÖNORM B2511, EN 1253
Terhelhetőségi osztály	K3 – max. 300 kg
Javasolt alkalmazás	Pince, műhely, konyhai előkészítő, autósó.
További információ	Homok-, iszap- és szemétfogásra. A lefolyóhoz vízszigetelés nem köthető. Rácstartó magasító elem HL071.5E

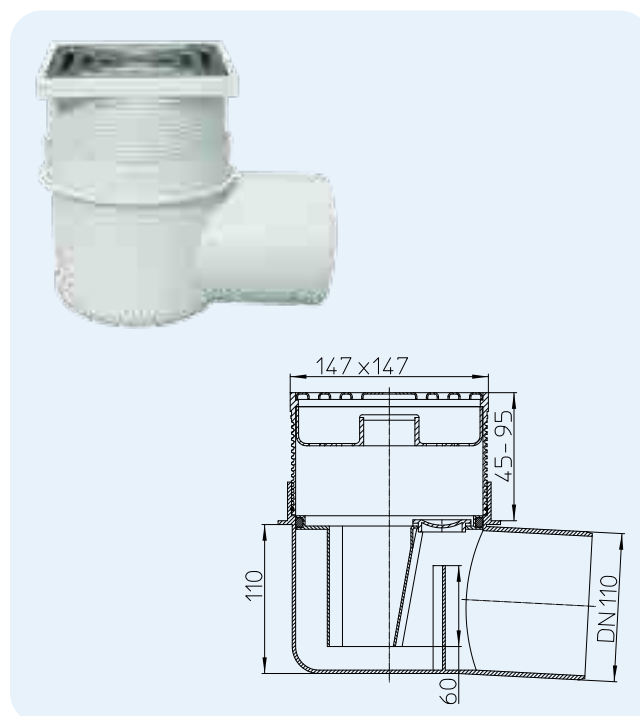


HL szám	Méret	Lefolyórács	Súly	EAN	db/csom
71.1/50	DN110/50	Műanyag	1430 g	+711505	1
71.1/7	DN110/75	Műanyag	1660 g	+711703	1

HL72 Pincei lefolyó műanyag ráccsal, szűrőkosárral HL72N mint HL72 nemesacél lefolyóráccsal

Adatok

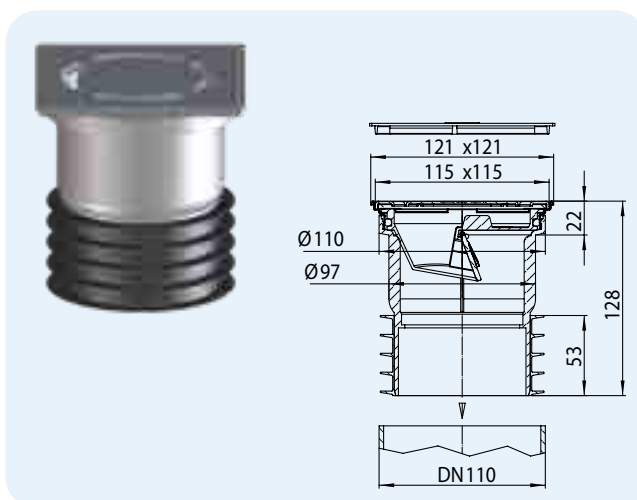
Lefolyóteljesítmény	HL72: 1,67 l/s HL72N: 1,67 l/s HL72N/7: 1,47 l/s
Anyag	PP, nemesacél
Kimenet	HL72 és HL72N DN110 HL72N/7: DN75
Rácstartó elem	vízszintes, tokosan illeszthető 147 x 147 mm
Búzzárás	Vízbúzzár 60 mm vízzármagassággal
Lefolyórács	HL72: Műanyag ráccsal 138 x 138 mm HL72N és HL72N/7: nemesacél lefolyórács 138 x 138 mm
Szabvány	ÖNORM B2511, EN 1253
Terhelhetőségi osztály	K3 – max. 300 kg
Javasolt alkalmazás	Beltérben bárhol alkalmazható
További információ	A lefolyóhoz vízszigetelés nem köthető. Szűrőkosárral



HL szám	Méret	Lefolyórács	Súly	EAN	db/csom
72	DN110	Műanyag	830 g	+700721	1
72N	DN110	Nemesacél	830 g	+999729	1
72N/7	DN75	Nemesacél	800 g	+013104	1

HL73(Pr)(.0)(.2) DN110 csőcsonkba dugható lefolyó
Adatok

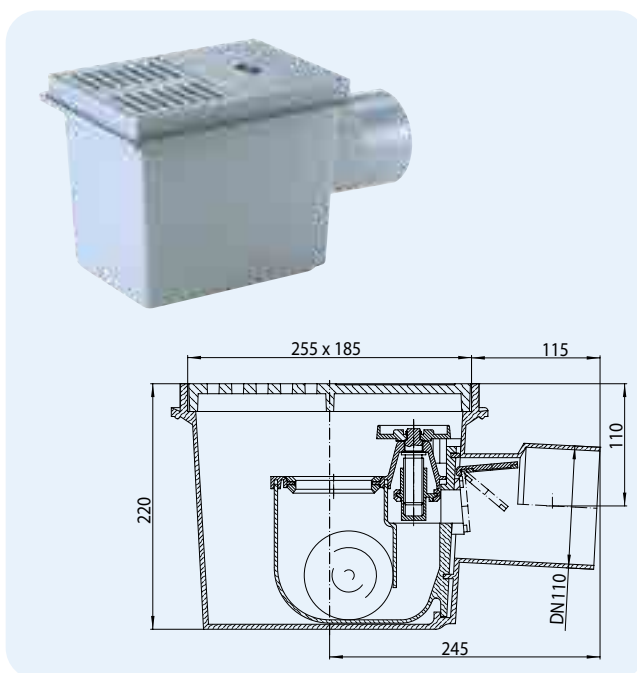
Lefolyóteljesítmény	HL73Pr: 0,46 l/s HL73.0: 1,1 l/s HL73.2: 0,8 l/s
Anyag	PP, nemesacél
Kimenet	DN110 csőcsonkba dugható, nemesacél V4A
Rácstartó keret	121x121mm nemesacél V2A
Búzzárás	HL37Pr: víz nélkül is búzzáró „Primus” szifonetéttel HL37.0: búzzár nélkül HL37.2: csappantyús búzzár (fagyveszélyes helyre javasolt)
Lefolyórács	115x115mm nemesacél
Terhelhetőségi osztály	K3 – max. 300 kg
Javasolt alkalmazás	HL37Pr: ritkán használt lefolyóállásoknál beltérben HL37.0: Esővíz csatorna bekötésnél HL37.2: Kevert, szennyvizes lefolyórendszerbe való bekötésre kültérben
További információ	Minden olyan helyzetben alkalmazható, ahol nincs előírva üzemvíz elleni szigetelés alkalmazása



HL szám	Méret	Lefolyórács	Súly	EAN	db/csom
73Pr	DN110	Nemesacél	457 g	+032327	1
73.0	DN110	Nemesacél	397 g	+034420	1
73.2	DN110	Nemesacél	447 g	+034437	1

HL77 Pincei lefolyó 3 db visszatorlás gátlóval, iszap és szemétfogó edénnyel
Adatok

Lefolyóteljesítmény	1,58 l/s
Anyag	ABS
Kimenet	DN110 vízszintes, tokosan illeszthető
Búzzárás	Vízbúzzár
Lefolyórács	ABS, kétrészes, 180 x 125 mm
Szabvány	EN13564 5-ös típus
Terhelhetőségi osztály	K3 – max. 300 kg
Javasolt alkalmazás	Fekáliamentes szennyvízhez, nem vagyveszélyes helyre
További információ	2 db automatikus és 1 db kézzel zárható visszacsapószelep egy kivehető egységként, tisztítóajtó

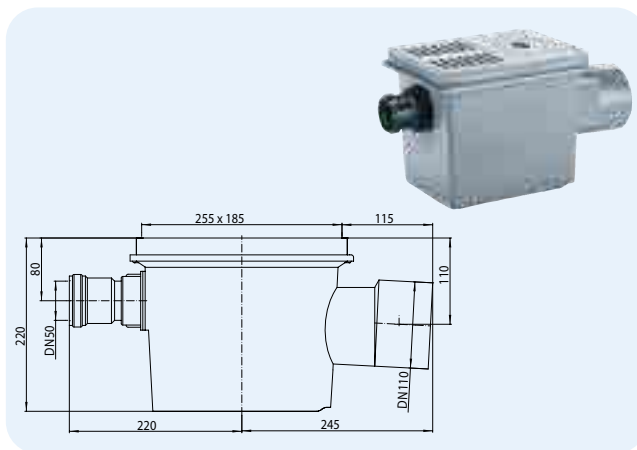


HL szám	Méret	Súly	EAN	db/csom
77	DN110	3340 g	+700776	1

HL77.1 Pincei lefolyó mint HL77, DN50 oldalsó bekötéssel

Adatok

Lefolyóteljesítmény	1,58 l/s
Anyag	ABS
Bemenet	DN50
Kimenet	DN110 vízszintes, tokosan illeszthető
Búzzárás	Vízbúzzár
Lefolyórács	ABS, kétrészes, 180 x 125 mm
Szabvány	EN13564 5-ös típus
Terhelhetőségi osztály	K3 – max. 300 kg
Javasolt alkalmazás	Fekáliamentes szennyvízhez, nem vegyszéves helyre
További információ	2 db automatikus és 1 db kézzel zárható visszacsapószelep egy kivehető egységként, tisztítóajtó



HL szám
77.1

Méreték
DN110

Súly
3550 g

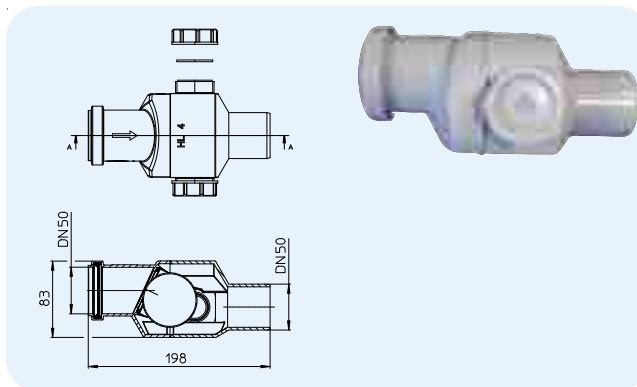
EAN
+710775

db/csom
1

HL4 Visszáramlás gátló DN50, tisztítónyílással

Adatok

Lefolyóteljesítmény	1,36 l/s
Anyag	PP
Bemenet	DN50
Javasolt alkalmazás	Vízszintesen és függőlegesen is beépíthető, kérjük kizárólag a visszatörlási szint felett alkalmazza



HL szám
4

Méreték
DN50

Súly
280 g

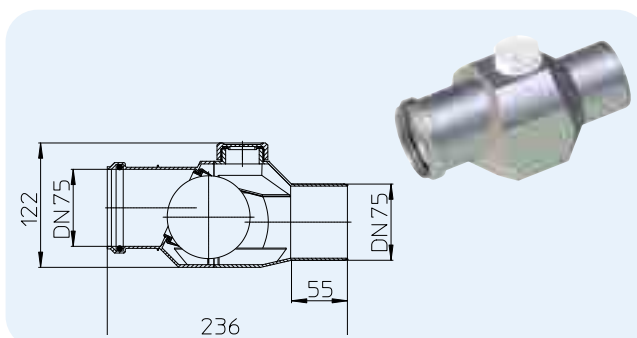
EAN
+900046

db/csom
1

HL4/7 Visszáramlás gátló DN75, tisztítónyílással

Adatok

Lefolyóteljesítmény	2,30 l/s
Anyag	PP
Bemenet	DN75
Javasolt alkalmazás	Vízszintesen és függőlegesen is beépíthető, kérjük kizárólag a visszatörlási szint felett alkalmazza



HL szám
4/7

Méreték
DN75

Súly
400 g

EAN
+000661

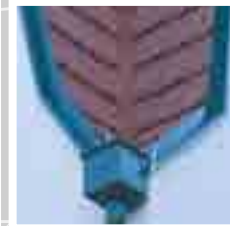
db/csom
1



SIPHONS ABLÄUFE

327 x 164(185)

Ø 110/100/
90/75



255

490

HL Esővíz süllyesztőszelekrények

17. Esővíz elvezetés

17



HL Esővíz süllyesztőszekrények

Tervezési és beépítési tanácsok

A modern épületeknél az esővizet már külön esőcsatornába, vagy szikkasztóba vezetjük. Az épületen kívül levezetett esővíz-ejtőcsövek és a csatornarendszer közötti kapcsolatot pedig az esővíz süllyesztőszekrény biztosítja.

A tervezéskor és kivitelezéskor a következő tanácsokat adjuk:

▲ Az esővíz ejtővezetékek vízszintes gerinche való bekötésénél a tisztításhoz, karbantartáshoz, vizsgálathoz hozzáférést kell biztosítani.

▲ A kevert csatornába (közös szennyvíz-

esővíz vezeték) való bekötés esetén meg kell előzni a csatornaszag visszaáramlását az esővíz ejtőcsőben. Ezért szükség van bűzzárásra.

▲ A tetőfelületre jutó csapadékmennyiséget, az EN12056-3 szerint kalkuláljuk (300l/ (s x ha). Az ejtőcsövek számát, az átmérőket is ez alapján határozzuk meg.

▲ Idézet az ÖNORM B2501 szabványból Az épületen kívül levezetett esővíz ejtőcsöveket esővíz süllyesztőszekrényekbe kötjük. Ezek a szerelvények tisztítónyílást is

tartalmaznak.

Vonatkozó szabványok

ÖNorm B2501 Épületek vízvezetése
DIN 1986-100 Épületek és telkek vízvezetése

EN 12056 Gravitációs vízvezetési rendszerek épületen belül

Lefolyóteljesítmény:
11 liter/s Több mit
50%-kal
magnöveltük!



Fedél és
bűzzárócsappantyú:
Kevert rendszerél a
záróperemekre vulkanizált
gumi tömítőkajkák
megakadályozzák a
csatornagázok
viszszajutását



Több beköthető
ejtőcső méret
Ø 120mm-ig



Lombfogó kosár:
Nagyobb űrtartalom,
túlfolyó funkció; a kosár
megtelése után, annak
közepén lévő túlfolyón
a csapadékvíz még át
tud jutni.



Elhúzási csomak:
DN110 és DN125
egy egységben



Könnyebben nyitható,
tisztítófedél az új
kialakítású fogantyúnak
köszönhetően



Fogadó karmantyú:
Oldalirányban állítható,
excenteres megoldás,
50mm magasra nyúló
palásslal a cső hődilatació
miatti kihúzóáása ellen



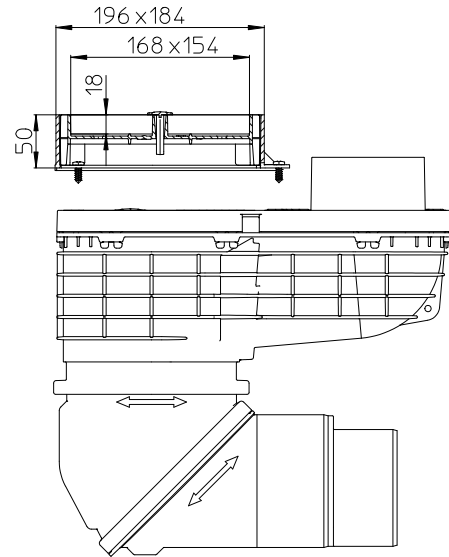
HL Esővíz süllyesztőszekrények - HL600NHO

Ha az esővíz ejtőcsövet nem látható módon szeretnénk levezetni, például a hőszigetelésben, vagy a szerelt homlokzat mögött, akkor azt egy hagyományos süllyesztőszekrénybe nem célszerű bekötni, hiszen a tisztítófedelét lehetetlen lenne felnyitni. Erre most itt a megoldás: HL600NHO = (HL600NHorizontális) - az új fejlesztésű HL600N minden előnyével, csak vízszintes DN110 tokos bekötési lehetőséggel. Segítségével az ejtőcsövet a faltól kissé távolabb elhelyezett süllyesztőszekrénybe a talajszint alatt köthetjük be.



HL Esővíz süllyesztőszekrények - HL601i Látható rész, mely a környezet megjelenéséhez igazítható

Az új HL601i látható résszel a HL600N süllyesztőszekrényt a ház körül alkalmazott felszíni burkolathoz (térkő, kerámia lap, kavics terítés) igazíthatjuk - akár utólagosan is!



HL Esővíz süllyesztőszekrények - HL600N beépítése



1. A süllyesztőszekrény pozícióba állítása



2. Az ejtőcső méretnek megfelelő excentrikus karmantyú kiválasztása



3. Ejtőcső bekötése



4. Az elhúzási csomak irányának és lejtési szögének beállítása



5. Elhúzási csomak becsövezése
DN110 - közvetlenül
DN125 - a 110-es csomakrész levágása után



6. Elkészült

HL Esővíz süllyesztőszekrények - HL600N karbantartás / tisztítás



1. Ha a kosár megtelik



2. Nyissuk fel a tisztítófedelelet



3. Távolítsuk el a kosarat és ürítsük, majd helyezzük vissza

HL Esővíz süllyesztőszelekrények - Termékek - Adatok

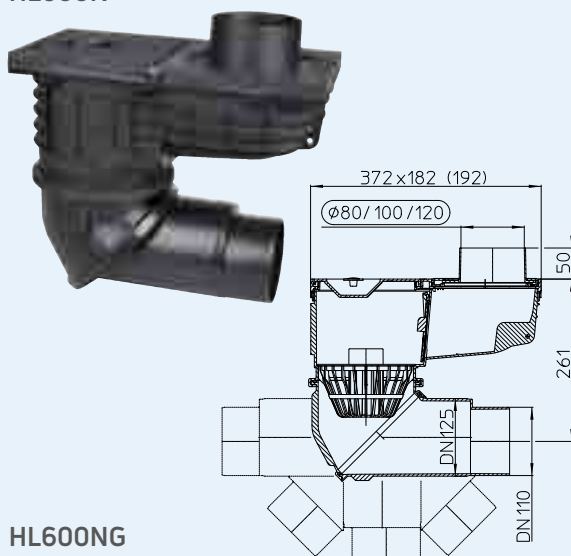
HL600N esővíz süllyesztőszelekrény, nagy teljesítménnyel, elfordítható kimenettel

HL600NG esővíz süllyesztőszelekrény, mint a HL600N öntöttvas felső résszel

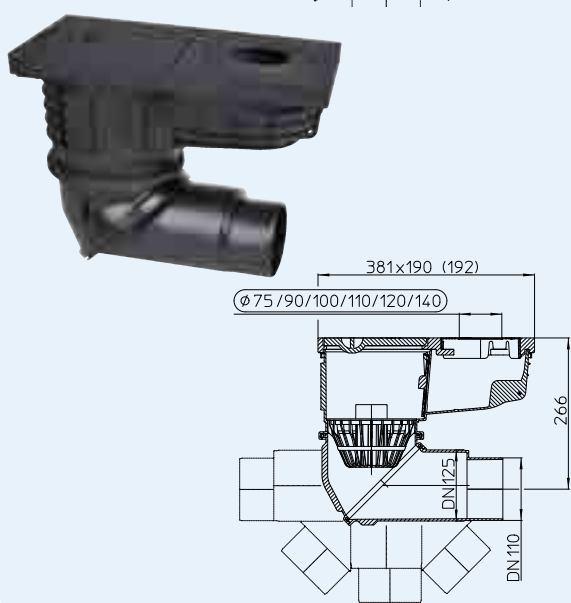
Adatok

Teljesítmény	DN100: 10l/s DN125: 11l/s
Anyag	HL600N: PP HL600NG: PP/öntöttvas
Bemenet	Excentrikus csúszókarmantyú DN80, DN100, DN120
Kimenet	DN110/125 méretű, 360°-ban körbe és függőlegestől a vízszintesig fokozatmentesen elfordítható
Búzzárás	Gumi tömítéssel tökéletesített mechanikus búzzár
Szabvány	DIN 12056, Önorm B 2501
Javasolt alkalmazás	Esővíz ejtőcsöveknél a talajfelszín alá süllyesztett lombkosaras tisztítási pontként
További tartozékok	Tűlfolyós lombfogó kosár, excentrikus csúszókarmantyú az Ø80, 100, 120mm csövekhez, tömített zárású tisztítófedél.
További információ	Kültéri alkalmazásra készült

HL600N



HL600NG



HL600N

HL0600N.1E



HL600NG

HL0600N.11E



HL0600N.2E



HL0600N.4E



HL0600N.3E

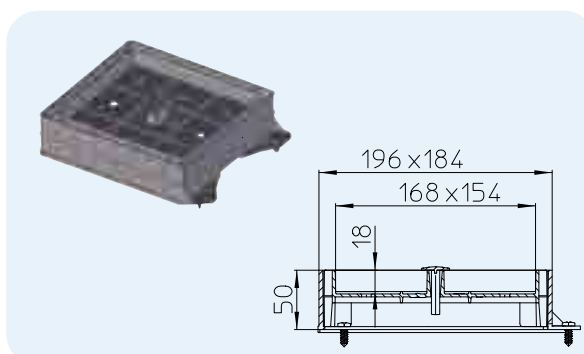


HL-Nr	Méret	Felső rész	Súly	EAN	db/csom
600N	DN110/125	PP	1627 g	+044122	1
600NG	DN110/125	Öntöttvas	8800 g	+044696	1

HL601i Egyedi megjelenést biztosító látható rész HL600N és HL600NHO-hoz

Adatok

Anyag	PP
Magasság	5 cm
Javasolt alkalmazás	Segítségével a süllyesztőszelekrény igazítható környezetének megjelenéséhez (kavicsszórás, térburkolat, füvesítés). Tisztítás céljából a fogantyú segítségével a hordozótálca kiemelhető, az alatta lévő tisztító fedél elérhető.

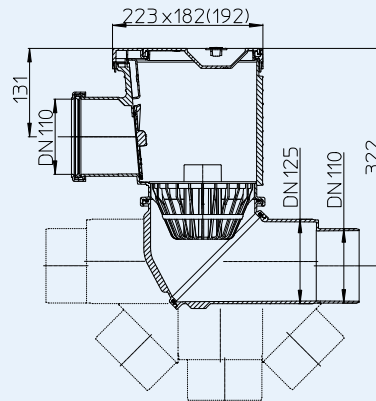
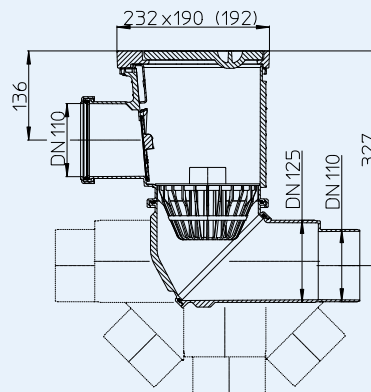


HL-Nr.	Méret	Súly	EAN	db/csom
601i	196x184 mm	328 g	+044191	1

HL600NHO esővíz süllyesztőszelekrény oldalsó bekötéssel, falszerkezetben lehozott ejtőcsövekhez
HL600NGHO esővíz süllyesztőszelekrény, mint HL600NHO öntöttvas felső résszel

Adatok

Teljesítmény	DN100: 10l/s DN125: 11l/s
Anyag	HL600NHO: PP HL600NGHO: PP/öntöttvas
Bemenet	DN110 tokos bemenet
Kimenet	DN110/125 méretű, 360°-ban körbe és függőlegestől a vízszintesig fokozatmentesen elfordítható
Búzzárás	Gumi tömítéssel tökéletesített mechanikus búzzár
Szabvány	DIN 12056, Önorm B 2501
Javasolt alkalmazás	Olyan esővíz ejtőcső talaj szint alatti bekötésére, mely az épület falszerkezetében (hőszigetelésben, szerelt homlokzat mögött) kerül levezetésre.
További tartozékok	Túlfolyós lombfogó, tömített zárású tisztítófedél.
További információ	Kültéri alkalmazásra készült

HL600NHO

HL600NGHO

HL600NHO HL600NGHO

HL0600N.2E



HL0600N.4E



HL0600N.3E

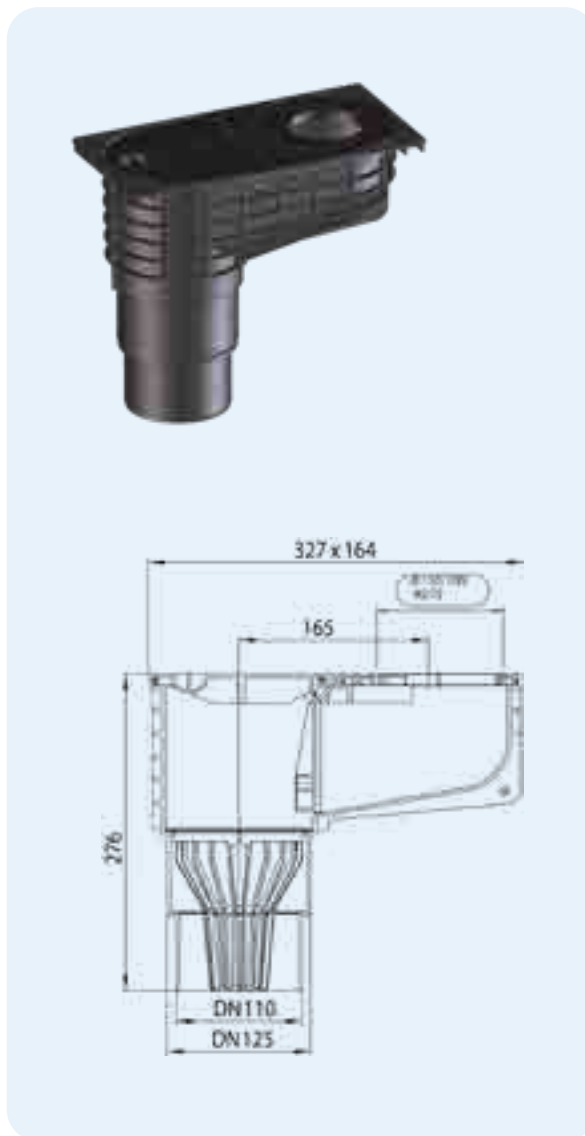


HL-Nr	Méretek	Felső rész	Súly	EAN	db/csom
600NHO	DN110/125	PP	1556 g		1
600NGHO	DN110/125	Öntöttvas	6400 g		1

HL660/2, HL660/2-80 Esővíz süllyesztőszekrény fix függőleges csonkkal
HL660E Esővíz süllyesztőszekrény gazdaságos kivitelben

Adatok

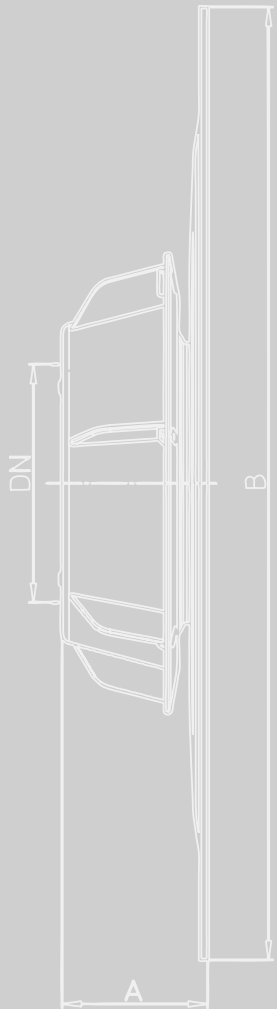
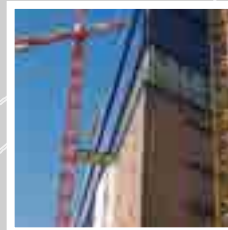
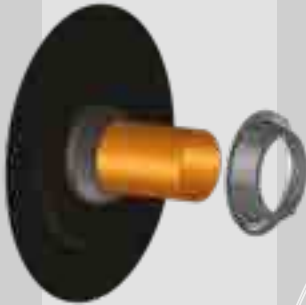
Lefolyóteljesítmény	6,6 l/s
Anyag	PP
Bemenet	DN110/125
Kimeneti csatlakozó	függőleges
Búzzárás	Csappantyúszelepes búzzár (fagymentes, mechanikus)
Szabvány	DIN 19560
Javasolt alkalmazás	Az esővíz ejtőcső és a csatornarendszer közötti kapcsolat
A csomag tartalma	Lombfűgő kosár, tisztítónyílás fedél, illesztőgyűrűk Ø 75, 90, 100, 110mm HL660/2-80: Ø 80, 100, 110mm HL660E az illesztőgyűrűk kivághatóak a kívánt méretre Ø 75 - 120mm



HL szám	Méreték	Súly	EAN	db/csom
660/2	DN110/125	800 g	+011902	1
660/2-80	DN110/125	800 g	+012626	1
660E	DN110/125	800 g	+029556	1



SIPHONS ABLÄUFE



6 METER
OFF-DICHTHEITSGEPRÜFT
WASSERSÄULE

HL Szigetelt csőátvezetések

18. Épületszigetelések

18



HL Szigetelt csőátvezetések

Tervezési és beépítési tanácsok

A talajszint alatti épületrészek talajnedvesség elleni szigetelésére a legtöbbször polimerbitumen lemezeket, modifikált bitumenmasszát szoktak használni, a talajvíz nyomás elleni vízszigetelésnél pedig 2 réteg polimerbitumen szigetelőlemezt alkalmaznak. A közmű vezetékek épületbe be-, vagy kilépése általában a pincefalán, vagy alaplapon keresztül történik. Ez az egybefüggő épületszigetelés átlukasztása nélkül nem lehetséges. A csőátvezetéseknel átszakított szigetelések beázási pontok. Ezeket a réseket általában szakszerűtlen módszerekkel igyekeznek elzárni, betömködni. Ilyen esetekben a víz általában újra utat talál és megjelennek a vizesedő falak, gombásodás, extrém esetben (belvíz, árvíz) vízbefolyás. A megfelelő védelmet azonban az nyújtja, ha az épület szigetelése és a cső között hozunk létre tökéletes tömítettséget.

Erre a célra fejlesztettük ki a HL800 és HL801 csőátörés szigetelő és átvezető elemeket.

Előnyös tulajdonságok:

▲ A HL800 csőátörés szigetelés nem érzékeny a falban elkészített fúrat, vagy áttörés belső felületének minőségére, mivel a szigetelő alaptest a falon kívül helyezkedik el és a bitumengallér az épületszigeteléshez kapcsolódik.

▲ A gyárilag felhegesztett Elasztomer-bitumen gallér épületszigeteléshez hegesztése nem igényel további különleges ismereteket, rutin feladatot.

▲ Modifikált bitumenmasszával még egyszerűbb a szigetelés

▲ A gyakorlatban előforduló jelenség, hogy az átvezetett cső tengelye nem esik egybe a továbbvezetés szándékolt irányával. A HL800 csőátörés szigetelés alaptest rugalmas, a rajta átvezetett csövek tengelye $\pm 10\%$ -kal (6°) elhajolhat.

▲ Az alaptestben többajkás tömítőelem található, ennek külső felületén pedig menet van. Erre a menetre hajtjuk rá a kúpos menetű műanyag anyát, amely a szigetelőelemen átvezetett csővezeték palástjára szorítja a tömítőajkakokat.

▲ A rugalmas kivitelnek köszönhetően a szigetelő elem falsarokhoz közelebb is elhelyezhető.

▲ A HL800/160 csőátörés szigetelés alapelem és a HL801 csőátvezető betételem együttes alkalmazásával egy áttörésen akár 4db kábelt, csővezetékét vezethetünk át.

A szakmailag korrekt és megbízható csőátörés szigetelés készítéséhez a következő néhány tanácsot érdemes megfogadni:

▲ Ha a csővezést a pincét készítő építőipari vállalkozás készíti, akkor a csőátörés szigetelést neki kell beépítenie, mivel a szigetelő gallért utólag már nem lehet beépíteni.

▲ Javasoljuk a szigetelő elem bitumengallérját hátulról és előlről is beágyazni.

▲ A szigetelőelemek egymásra lapolását kerülje! Az átvezetett csövek tengelyeinek távolsága legalább 50cm legyen.

▲ Legfeljebb 6 m vízszlop nyomás (kb. 0,6 bar) eshet tartósan az elemre (OFI tömítettség tanúsítvány).

▲ A csővezeték fektetésre vonatkozó általános követelményeket tartsa be (DIN 18195 sorozat, ÖNORM EN 805, ÖNORM B 2538, ÖNORM EN 1610 és ÖNORM B 2503)

Szabványok és előírások

ÖNORM B7209 Épületek szigetelése sorozatban ÖNORM B3692

ÖNORM B2209-1 Épületek szigetelése

Irányelvek az épületszigetelések mérésére, kivitelezésére és vizsgálatára;

elérhető: IFB - Institut für Flachdachbau und Bauwerksabdichtung (www.ifb.co.at)

Az épületszigetelés hosszútávú megfelelősége csak akkor szavatolható, ha a vízszigetelést és a részlet megoldásokat együtt vizsgáljuk. A leggyakrabban alkalmazott, szabványnak megfelelően kialakított csomópontok adatai megtalálhatóak az IFB (Lapostető és Épületszigetelési Intézet) honlapján (www.ifb.co.at).



HL Szigetelt csőátvezetések - Termékek - Áttekintés

Termékek



Termék	HL800 (/110), (/125), (/160)	HL800/63-75	HL800/40-50	HL800.2/40-50 HL800.2/63-75
Leírás	Bitumen szigetelt csőátvezetés DN110, DN125, DN160	Bitumen szigetelt csőátvezetés Ø 63 - 75 mm	Bitumen szigetelt csőátvezetés Ø 40 - 50 mm	Dupla bitumen csőátvezetés Ø 40 - 50 mm ill. Ø 63 - 75 mm
Alkalmazás	Síma felületű, kör keresztmetszetű Ø 160-165 mm csövekhez, kábelekhöz	Síma felületű, kör keresztmetszetű Ø 63 - 75 mm csövekhez, kábelekhöz	Síma felületű, kör keresztmetszetű Ø 40 - 50 mm csövekhez, kábelekhöz	2db síma felületű csőhöz vagy kábelhez Ø 40-50 mm, ill. Ø63-75 mm méretben pl. előremenő és visszatérő vezetékek (hőszivattyú)

Termékek



Termék	HL800/160	HL801	HL801V...	HL804H(/50)(/110)
Leírás	Bitumen csőátvezetés szigetelés alapelem DN160	Csőátörés szigetelés betételem	Tömszelence	Bitumen csőgallér DN50 vagy DN110
Alkalmazás		Betételem akár 4db cső átvezetésére. HL800/160 alapelemmel és a csőméretnek (8-52 mm) megfelelő tömszelencékkel (HL801V..) alkalmazva!	Síma felületű cső/kábel tömített átvezetésére (8-52 mm). A HL800/160 és HL801 elemekkel együtt alkalmazva. Kiválasztás táblázatból (212. old), vagy kiválasztó programmal a HL honlapon	Síma felületű cső, függőleges irányú szigetelt átvezetése (50 és 110 mm külső átmérőkhöz)

További alkatrészek



Termék	HL801R	HL801B
Leírás	Szűkítő csavarzat	Vakdugó
Alkalmazás	Szűkítés a HL801 nagyobb fúratába kisebb tömszelence beszerelésére	Vakdugó a HL801 véletlenül kitört, de fel nem használt nyílásainak lezárására.

HL800-HL801 - Többszörös szigetelt csőátvezetés - Beépítés



1. Cső csőtokkal, fal bitumenmázzal kellősítve



2. A szigetelő elemet felhelyezzük...



3. ...és a falig behúzzuk



4. A szorítóanyát a csőre ráhúzzuk, gyengén a tömitőelemre csavarjuk



5. A bitumenlemezt a falhoz hegesztjük



6. Szorítóanyát meghúzzuk

HL800-HL801 - Többszörös szigetelt csőátvezetés - Beépítés



1. HL800/160 szigetelő elemet a falra rögzítjük és a szigeteléssel összekötjük



2. Az átvezetni kívánt csőátmérők szerint kiválasztjuk a tömszelencéket és a HL801 szükséges furatait szobahőmérsékleten kitörjük.



3. Tömszelencéket beszereljük, meghúzzuk (a tömitőgyűrűket ne felejtjük el!)



4. HL801 betételemet a rászertelt tömszelencékkel együtt az előkészített HL800/160 szigetelő elembe toljuk, majd a szorítóanyát rácsavarjuk és meghúzzuk.



5. A csöveket, kábeleket behúzzuk, pozícióba állítjuk és a tömszelencék szorítóanyáit meghúzzuk.



6. Elkészült.

HL Szigetelt csőátvezetés - Termékek - Részletes adatok

HL800 Csőáttörés szigetelés alapelem, gyárilag felhegesztett bitumengallérral

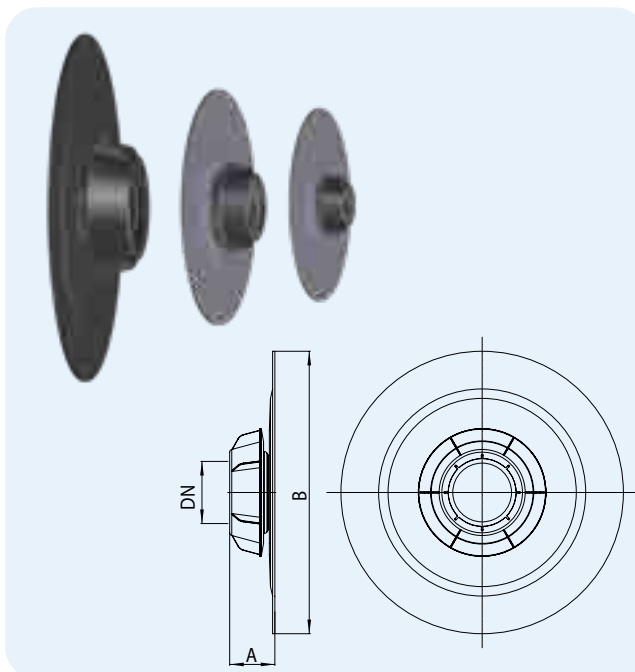
Adatok

Anyag	Gumi/PP/Bitumen
Méret	HL800/110: Ø 110 - 115 mm HL800/125: Ø 125 - 130 mm HL800/160: Ø 160 - 165 mm HL800/63-75: Ø 63 - 75 mm HL800/40-50: Ø 40 - 50 mm HL800/32: Ø 30 - 34 mm
Tömítő képesség	6 m vízoszlop nyomása (0,6 bar)
Javasolt felhasználás	Modifikált bitumen lemezzel, modifikált bitumenmasszával
További információ	A gumi tömítőelem miatt rugalmas átvezetés, 100%-os tömítettség. Pincefalak és alaplapok szigetelt átvezetésére. Az átvezetés 10%-os csőtengely kitérést is tolerál. A hajlékony gallér miatt falsarokhoz közel is elhelyezhető.

A HL800-801 rendszer 4 szerez csőátvezetései pontos alkatrészigényének meghatározásához használja honlapunkon működő segédletünket:

www.hl.at

Termékeink - Műszaki információk



	DN	A	B	HL szám	Méret	Anyag	Súly	EAN	db/csom
HL800/32	32	55 mm	400 mm	800/32	DN32	Bitumen	810 g	+003686	1
HL800/40-50	40/50	57 mm	400 mm	800/40-50	DN40/50	Bitumen	810 g	+038305	1
HL800/63-75	63/75	57 mm	380 mm	800/63-75	DN63/75	Bitumen	920 g	+038275	1
HL800/110	110	80 mm	500 mm	800/110	DN110	Bitumen	1800 g	+021598	1
HL800/125	125	80 mm	500 mm	800/125	DN125	Bitumen	1900 g	+028276	1
HL800/160	160	80 mm	560 mm	800/160	DN160	Bitumen	2200 g	+021611	1

HL800.2/40-50 Dupla csőáttörés szigetelés alapelem bitumengallérral

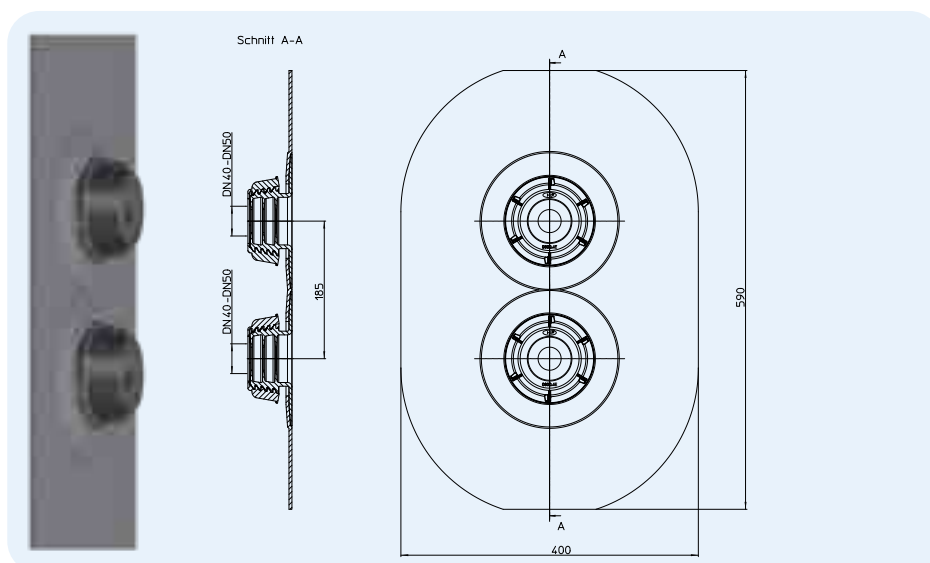
Adatok

Anyag	Gumi/PP/Bitumen
Méret	Ø 40 - 50 mm
Tömítő képesség	6m vízoszlop nyomása (0,6 bar)
Javasolt felhasználás	Modifikált bitumen lemezzel, modifikált bitumenmasszával
További információ	Rugalmas csőátvezetés a pincefalon, alaplapon 100%-os tömítettséggel pl. hőszivattyús rendszerek előremenő és visszatérő vezetékéinél.

A HL800-801 rendszer 4 szerez csőátvezetései pontos alkatrészigényének meghatározásához használja honlapunkon működő segédletünket:

www.hl.at

Termékeink - Műszaki információk



HL szám	Méret	Súly	EAN	db/csom
800.2/40-50	DN40/50	1538 g	+03828	1

HL800.2/63-75 iker szigetelt csőátvezetés bitumengallérral

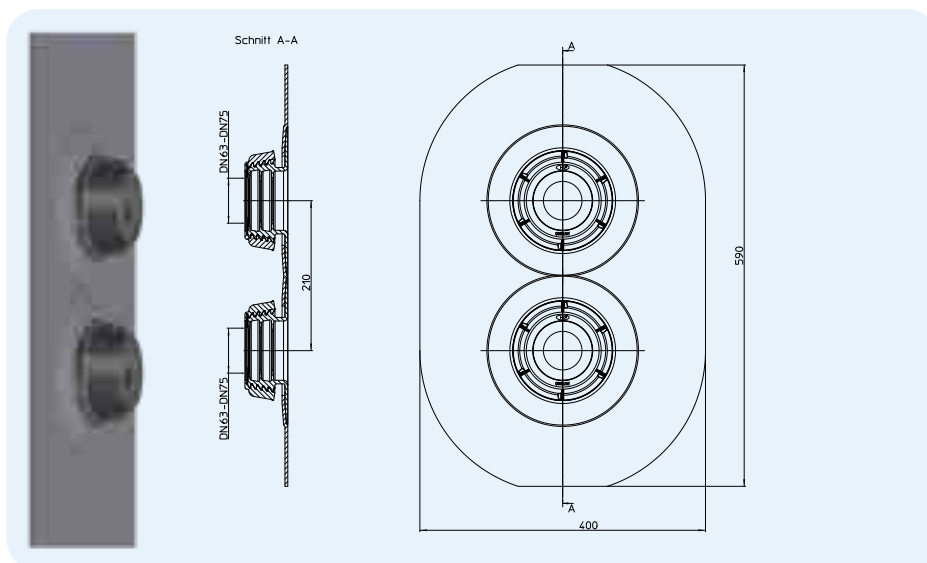
Adatok

Anyag	Gumi/PP/Bitumen
Méret	Ø 63 - 75 mm
Tömítő képesség	6m vízszlop nyomása (0,6 bar)
Javasolt felhasználás	Modifikált bitumen lemezzel, modifikált bitumenmasszával
További információ	Rugalmas csőátvezetés a pincefalon, alaplapon 100%-os tömítettséggel pl. hőszivattyús rendszerek előremenő és visszatérő vezetékéinél.

A HL800-801 rendszer 4 szes csőátvezetési pontos alkatrészigényének meghatározásához használja honlapunkon működő segédletünket:

www.hl.at

Termékeink - Műszaki információk



HL szám	Méret	Súly	EAN	db/csom
800.2/63-75	DN63-75	1693 g	+03829	1

HL801 Csőáttörés szigetelés betételem - Akár 4db cső, vagy kábel átvezetésére (8 - 52 mm)

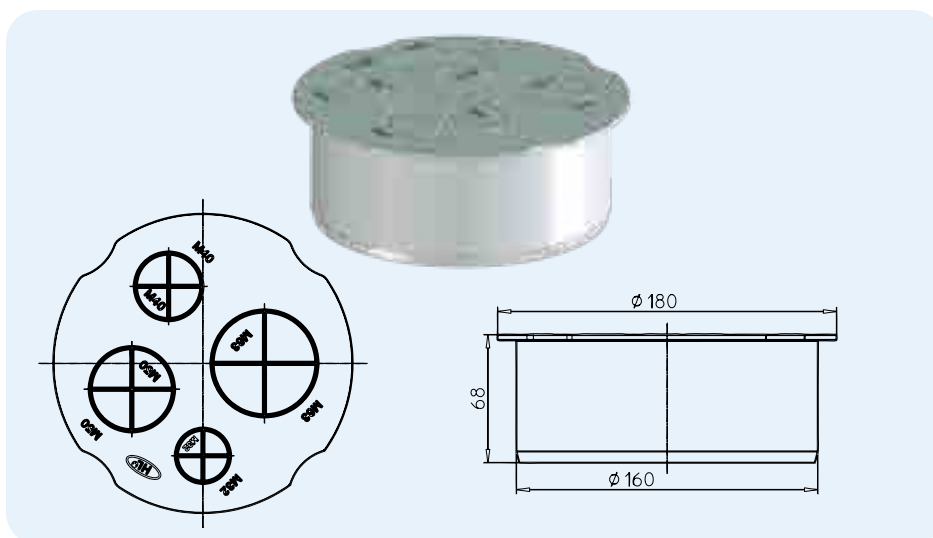
Adatok

Anyag	PP
Kitörhető furatok	Ø 32/40/50/63 mm
Nyomásállóság	6 m vízszlop (kb. 0,6 bar), Tanúsítva!
Javasolt alkalmazás	Figyelem: A HL800/160 csőáttörés szigetelés alapelemmel együtt alkalmazzuk!
További információ	Akár 4db cső átvezetésére. Alkatrész kiválasztás a táblázatból, vagy a HL honlapjáról

A HL800-801 rendszer 4 szes csőátvezetési pontos alkatrészigényének meghatározásához használja honlapunkon működő segédletünket:

www.hl.at

Termékeink - Műszaki információk



HL szám	Méret	Súly	EAN	db/csom
801	Ø M32/40/50/63	180 g	+028771	1

HL804H Bitumen csőgallér

Adatok

Anyag	TPE, PP, bitumen
Méret	HL804H/50: Ø 50 mm HL804H/110: Ø 110 mm
Javasolt felhasználás	Alaplemezhez, köztes földemekhez, valamint csőgallérként a W4 és W5 vízbehatolási osztályok esetén.
További információ	Védelem a felszivárgó kapillaris víz ellen a csőátvezetés és az épületszigetelés közötti csatlakozásnál.



HL szám	Méret	Súly	EAN	db/csom
804H/50	DN50	1700 g	+003723	1
804H/110	DN110	1700 g	+003709	1

HL801V Tömszelence a HL801 betételelemhez

Adatok

Anyag	PA
Csőméretek	HL801V/8-14 HL801V/10-17 HL801V/17-25 HL801V/22-33 HL801V/28-38 HL801V/32-44 HL801V/40-52
Nyomásállóság	6 m vízoszlop (kb. 0,6 bar), Tanúsítva!



HL szám	Méreték Ø	Súly	EAN	db/csom
801V/8-14	8 – 14 mm	30 g	+028795	1
801V/10-17	10 – 17 mm	30 g	+039240	1
801V/17-25	17 – 25 mm	50 g	+028818	1
801V/22-33	22 – 33 mm	90 g	+028825	1
801V/28-38	28 – 38 mm	130 g	+028832	1
801V/32-44	32 – 44 mm	180 g	+028849	1
801V/40-52	40 – 52 mm	230 g	+028856	1

A HL800-801 rendszer 4 szeres csőátvezetései pontos alkatrészigényének meghatározásához használja honlapunkon működő segédletünket:

www.hl.at

Termékeink - Műszaki információk

HL801R Szűkítő csavarzat a HL801 betételelemhez

Adatok

Anyag	PA
Csőméretek	Szűkítések M63 - 25
Nyomásállóság	6 m vízoszlop (kb. 0,6 bar), Tanúsítva!



HL szám	Szűkítés ról/ra	Súly	EAN	db/csom
801R/M32-25	M32 – 25	15 g	+028863	1
801R/M40-25	M40 – 25	20 g	+028870	1
801R/M40-32	M40 – 32	20 g	+028887	1
801R/M50-25	M50 – 25	50 g	+028894	1
801R/M50-32	M50 – 32	50 g	+028900	1
801R/M50-40	M50 – 40	50 g	+028917	1
801R/M63-32	M63 – 32	90 g	+028924	1
801R/M63-40	M63 – 40	90 g	+028931	1
801R/M63-50	M63 – 50	90 g	+028948	1

A HL800-801 rendszer 4 szeres csőátvezetései pontos alkatrészigényének meghatározásához használja honlapunkon működő segédletünket:

www.hl.at

Termékeink - Műszaki információk

HL801B Vakdugó a HL801 betételelemhez

Adatok

Anyag	PA
Csőméretek	M32, M40, M50, M63
Nyomásállóság	6 m vízoszlop (kb. 0,6 bar), Tanúsítva!
További információ	Vakdugó a HL801 véletlenül kitört, de fel nem használt nyílásainak lezárására











HL szám	Méreték	Súly	EAN	db/csom
801B/M32	M32	15 g	+028955	1
801B/M40	M40	20 g	+028962	1
801B/M50	M50	50 g	+028979	1
801B/M63	M63	80 g	+028986	1

A HL800-801 rendszer 4 szeres csőátvezetései pontos alkatrészigényének meghatározásához használja honlapunkon működő segédletünket:

www.hl.at

Termékeink - Műszaki információk

Alkatrész kiválasztó táblázat - HL801 V/R/B (árminimalizáló kiválasztóprogram a HL honlapján)

	M32		M40		M50		M63		
Ø									
8	HL801V/8-14 +	HL801R/M32-25	HL801V/8-14 +	HL801R/M40-25	HL801V/8-14 +	HL801R/M50-25	HL801V/8-14 +	HL801R/M63-32 +	HL801R/M32-25
9	HL801V/8-14 +	HL801R/M32-25	HL801V/8-14 +	HL801R/M40-25	HL801V/8-14 +	HL801R/M50-25	HL801V/8-14 +	HL801R/M63-32 +	HL801R/M32-25
10	HL801V/8-14 +	HL801R/M32-25	HL801V/8-14 +	HL801R/M40-25	HL801V/8-14 +	HL801R/M50-25	HL801V/8-14 +	HL801R/M63-32 +	HL801R/M32-25
11	HL801V/8-14 +	HL801R/M32-25	HL801V/8-14 +	HL801R/M40-25	HL801V/8-14 +	HL801R/M50-25	HL801V/8-14 +	HL801R/M63-32 +	HL801R/M32-25
12	HL801V/8-14 +	HL801R/M32-25	HL801V/8-14 +	HL801R/M40-25	HL801V/8-14 +	HL801R/M50-25	HL801V/8-14 +	HL801R/M63-32 +	HL801R/M32-25
13	HL801V/8-14 +	HL801R/M32-25	HL801V/8-14 +	HL801R/M40-25	HL801V/8-14 +	HL801R/M50-25	HL801V/8-14 +	HL801R/M63-32 +	HL801R/M32-25
14	HL801V/8-14 +	HL801R/M32-25	HL801V/8-14 +	HL801R/M40-25	HL801V/8-14 +	HL801R/M50-25	HL801V/8-14 +	HL801R/M63-32 +	HL801R/M32-25
15	HL801V/10-17 +	HL801R/M32-M25	HL801V/10-17 +	HL801R/M40-M25	HL801V/10-17 +	HL801R/M50-M25	HL801V/10-17 +	HL801R/M63-M32 +	HL801R/M32-M25
16	HL801V/10-17 +	HL801R/M32-M25	HL801V/10-17 +	HL801R/M40-M25	HL801V/10-17 +	HL801R/M50-M25	HL801V/10-17 +	HL801R/M63-M32 +	HL801R/M32-M25
17	HL801V/17-25	-	HL801V/17-25 +	HL801R/M40-32	HL801V/17-25 +	HL801R/M50-32	HL801V/17-25 +	HL801R/M63-32	-
18	HL801V/17-25	-	HL801V/17-25 +	HL801R/M40-32	HL801V/17-25 +	HL801R/M50-32	HL801V/17-25 +	HL801R/M63-32	-
19	HL801V/17-25	-	HL801V/17-25 +	HL801R/M40-32	HL801V/17-25 +	HL801R/M50-32	HL801V/17-25 +	HL801R/M63-32	-
20	HL801V/17-25	-	HL801V/17-25 +	HL801R/M40-32	HL801V/17-25 +	HL801R/M50-32	HL801V/17-25 +	HL801R/M63-32	-
21	HL801V/17-25	-	HL801V/17-25 +	HL801R/M40-32	HL801V/17-25 +	HL801R/M50-32	HL801V/17-25 +	HL801R/M63-32	-
22	HL801V/17-25	-	HL801V/22-33	-	HL801V/17-25 +	HL801R/M50-32	HL801V/17-25 +	HL801R/M63-32	-
23	HL801V/17-25	-	HL801V/22-33	-	HL801V/17-25 +	HL801R/M50-32	HL801V/17-25 +	HL801R/M63-32	-
24	HL801V/17-25	-	HL801V/22-33	-	HL801V/17-25 +	HL801R/M50-32	HL801V/17-25 +	HL801R/M63-32	-
25	HL801V/17-25	-	HL801V/22-33	-	HL801V/17-25 +	HL801R/M50-32	HL801V/17-25 +	HL801R/M63-32	-
26	-	-	HL801V/22-33	-	HL801V/22-33 +	HL801R/M50-40	HL801V/22-33 +	HL801R/M63-40	-
27	-	-	HL801V/22-33	-	HL801V/22-33 +	HL801R/M50-40	HL801V/22-33 +	HL801R/M63-40	-
28	-	-	HL801V/22-33	-	HL801V/28-38	-	HL801V/22-33 +	HL801R/M63-40	-
29	-	-	HL801V/22-33	-	HL801V/28-38	-	HL801V/22-33 +	HL801R/M63-40	-
30	-	-	HL801V/22-33	-	HL801V/28-38	-	HL801V/22-33 +	HL801R/M63-40	-
31	-	-	HL801V/22-33	-	HL801V/28-38	-	HL801V/22-33 +	HL801R/M63-40	-
32	-	-	HL801V/22-33	-	HL801V/28-38	-	HL801V/22-33 +	HL801R/M63-40	-
33	-	-	HL801V/22-33	-	HL801V/28-38	-	HL801V/22-33 +	HL801R/M63-40	-
34	-	-	-	-	HL801V/28-38	-	HL801V/32-44	-	-
35	-	-	-	-	HL801V/28-38	-	HL801V/32-44	-	-
36	-	-	-	-	HL801V/28-38	-	HL801V/32-44	-	-
37	-	-	-	-	HL801V/28-38	-	HL801V/32-44	-	-
38	-	-	-	-	HL801V/28-38	-	HL801V/32-44	-	-
39	-	-	-	-	HL801V/28-38	-	HL801V/32-44	-	-
40	-	-	-	-	HL801V/32-44	-	HL801V/32-44	-	-
41	-	-	-	-	HL801V/32-44	-	HL801V/32-44	-	-
42	-	-	-	-	HL801V/32-44	-	HL801V/32-44	-	-
43	-	-	-	-	HL801V/32-44	-	HL801V/32-44	-	-
44	-	-	-	-	HL801V/32-44	-	HL801V/32-44	-	-
45	-	-	-	-	HL801V/40-52	-	HL801V/40-52	-	-
46	-	-	-	-	HL801V/40-52	-	HL801V/40-52	-	-
47	-	-	-	-	HL801V/40-52	-	HL801V/40-52	-	-
48	-	-	-	-	HL801V/40-52	-	HL801V/40-52	-	-
49	-	-	-	-	HL801V/40-52	-	HL801V/40-52	-	-
50	-	-	-	-	HL801V/40-52	-	HL801V/40-52	-	-
51	-	-	-	-	HL801V/40-52	-	HL801V/40-52	-	-
52	-	-	-	-	HL801V/40-52	-	HL801V/40-52	-	-

A HL800-801 rendszer 4 szeres csőátvezetései pontos alkatrészizigényének meghatározásához használja honlapunkon működő segédletünket:
www.hl.at
 Termékeink - Műszaki információk



SIPHONS ABLÄUFE



HL Termékek

Tartozékok

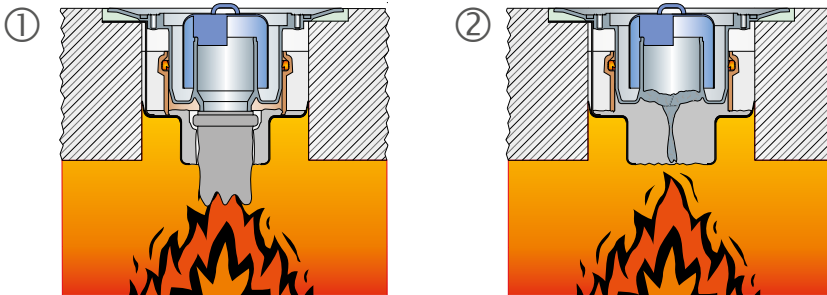
19



HL Tűzgátló átvezetések – Működési elv

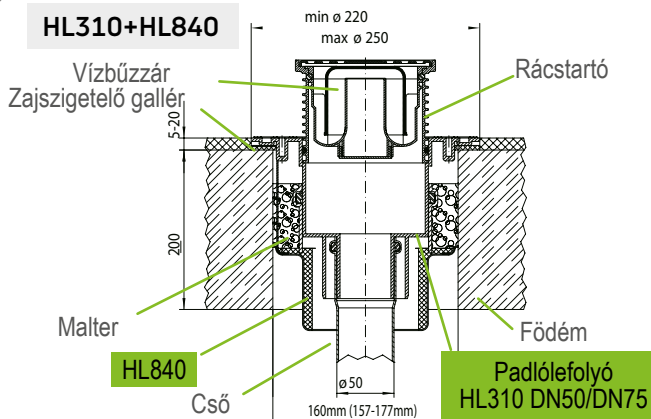
Működés tűz esetén

Tanúsított tűzgátló rendszerlemeink tűz esetén megakadályozzák a hő, a lángok és a füst fődémátöréssel történő átterjedését. A karmantyú egyik eleme egy acélpersely, amely egy tűzálló, 150°C-nál duzzadó, habosodó anyagot tartalmaz, amely képes elzárni a fődémátörést.

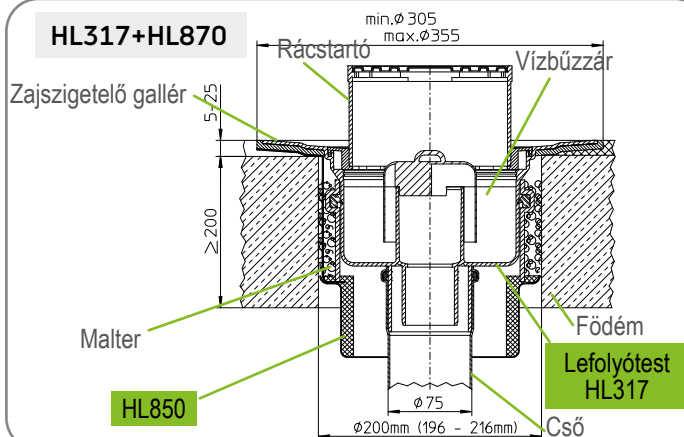


HL Tűzgátló átvezetések – Csomópontok

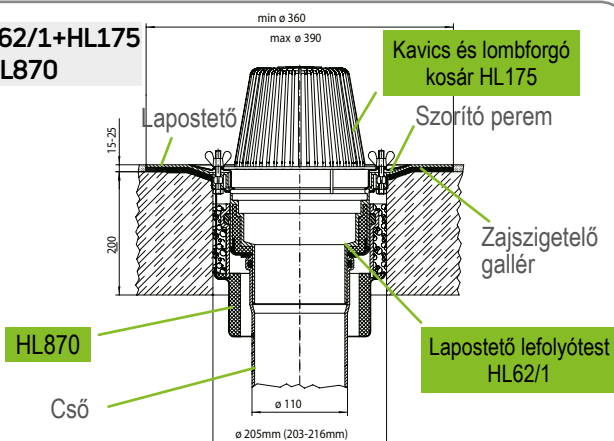
HL310+HL840



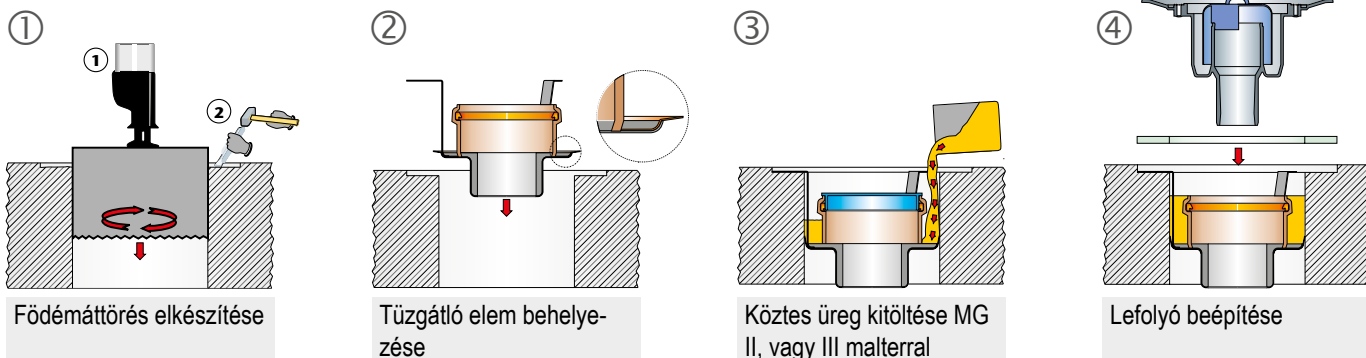
HL317+HL870



HL62/1+HL175 +HL870



HL Tűzgátló átvezetések – Beépítés

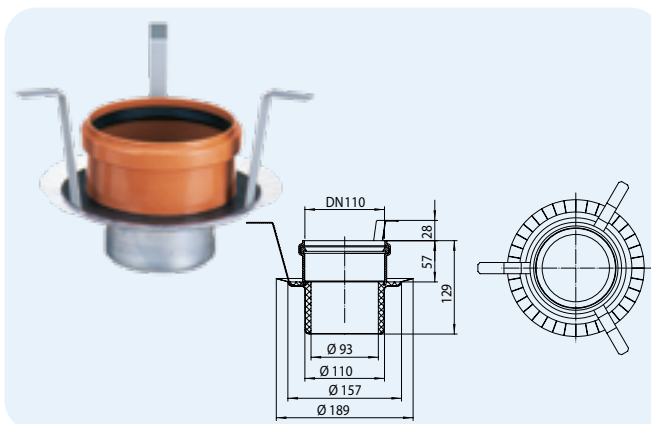


HL Tartozékok – Termékek – Részletes adatok

HL840 Tűzgátló földem átvezetés

Adatok

Tűzállósági osztály	R90/120
Szükséges földem	HL840: Ø 160 mm
Magfurat	(157 – 177 mm)
Párosítás	HL310 szériához (DN50/75)

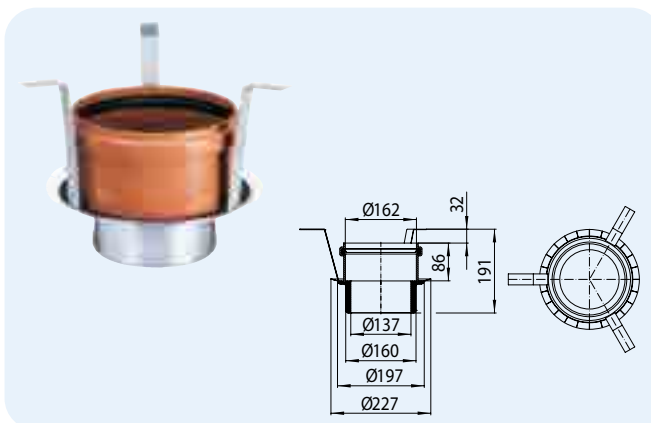


HL szám	Méreték	Súly	EAN	db/csom
840	Ø 110/93 mm	830 g	+015184	1

HL870 Tűzgátló földem átvezetés

Adatok

Tűzállósági osztály	R90/120
Szükséges földem	HL870: Ø 200 mm
Magfurat	(196 – 216 mm)
Párosítás	HL317 DN110, HL62 DN110



HL szám	Méreték	Súly	EAN	db/csom
870	Ø 162 / 137 mm	1700 g	+030729	1

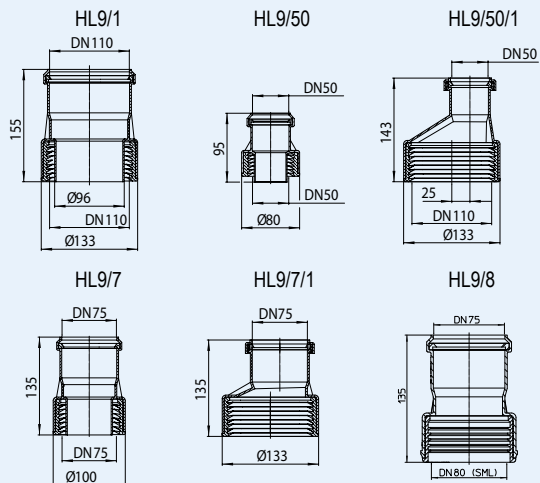
HL9 Csőanyag váltó, átkötő idomok

Adatok

Anyag	PP
Alkalmazás	Átmenet műanyag csőről öntöttvas-, vagy ólomcsövekre (folyásirányban)



HL9/7/1 HL9/50/1 HL9/1 HL9/7 HL9/7/8 HL9/50



HL9/1: HL01064D
 HL9/50: HL01062D
 HL9/50/1: HL01062D
 HL9/7: HL01063D
 HL9/7/8: HL010163D
 HL9/7/1: HL01063D



HL9/1: HL01029D
 HL9/50/1: HL01029D
 HL9/50: HL01027D
 HL9/7: HL01028D
 HL9/7/8: HL01112D
 HL9/7/1: HL01029D



HL szám	Méreték	Súly	EAN	db/csom	EAN több
9/50	DN50	130 g	+900954	1	+004065
9/7	DN75	230 g	+900978	1	+004089
9/1	DN110	380 g	+909100	1	+004058
9/50/1	DN50/110	145 g	+929511	1	+004072
9/7/1	DN75/110	150 g	+926719	1	+004096

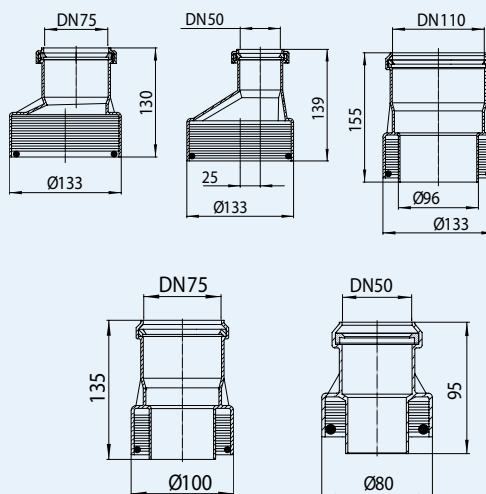
HL9ET Csőanyag váltó, átkötő idomok

Adatok

Anyag	PP
Alkalmazás	Átmenet műanyag csőről eternit csövekre (folyásirányban)



HL9/7/1ET HL9/50/1ET HL9/1ET HL9/7ET HL9/50ET



HL9/1ET: HL01064D
 HL9/50ET: HL01062D
 HL9/50/1ET: HL01062D
 HL9/7ET: HL01063D
 HL9/7/1ET: HL01063D



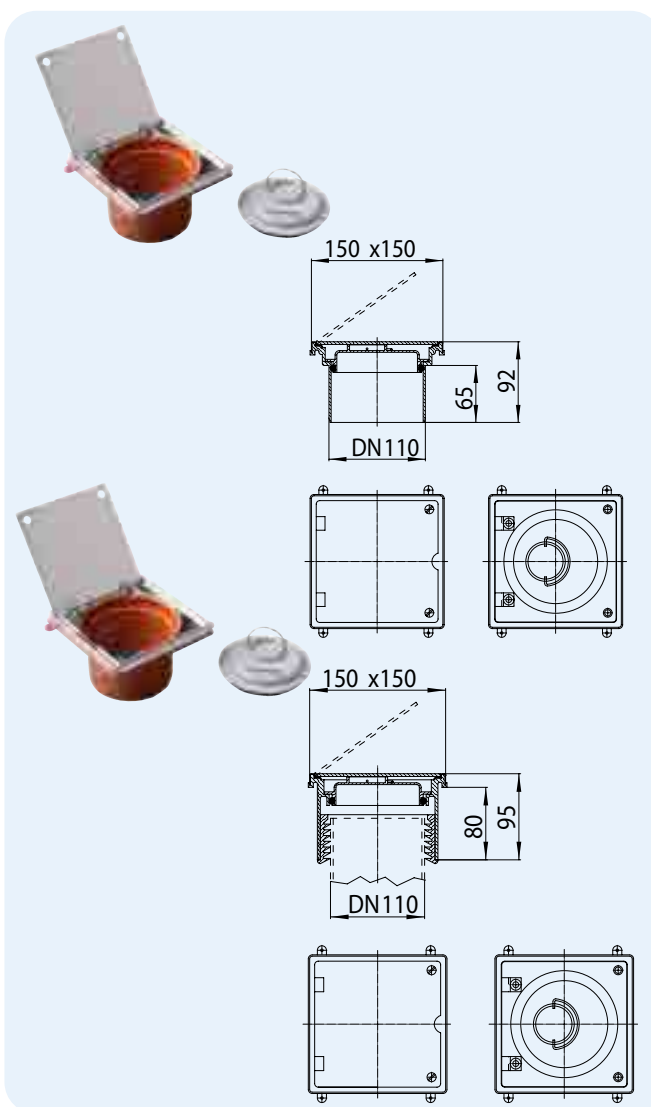
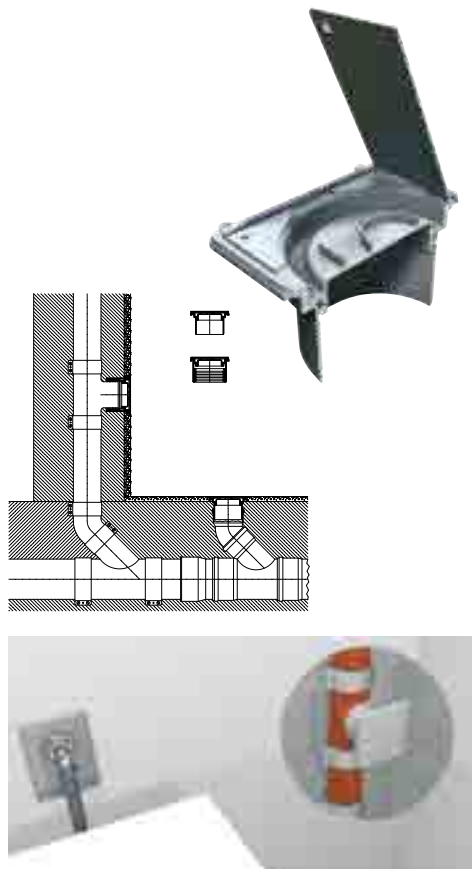
HL9/1ET: HL01083D
 HL9/50ET: HL01085D
 HL9/50/1ET: HL01083D
 HL9/7ET: 01084D
 HL9/7/1ET: HL01083D

HL szám	Méreték	Súly	EAN	db/csom	EAN több
9/50ET	DN50	130 g	+910953	1	
9/7ET	DN75	230 g	+910977	1	
9/1ET	DN110	380 g	+919109	1	
9/50/1ET	DN50/110	145 g	+939954	1	
9/7/1ET	DN75/110	150 g	+939978	1	

HL98, HL98SML Csőtisztító ajtó (rozsdamentes)

Adatok

Anyag	PP / nemesacél
Terhelhetőségi osztály	L15 - max. 1,5 t
Alkalmazás	Padlóba, vagy falba építéshez műanyag csőtokokba, csővégre, lefolyótestbe, vagy öntöttvas csővégre, dugóval, csavarral rögzíthető fedéllel

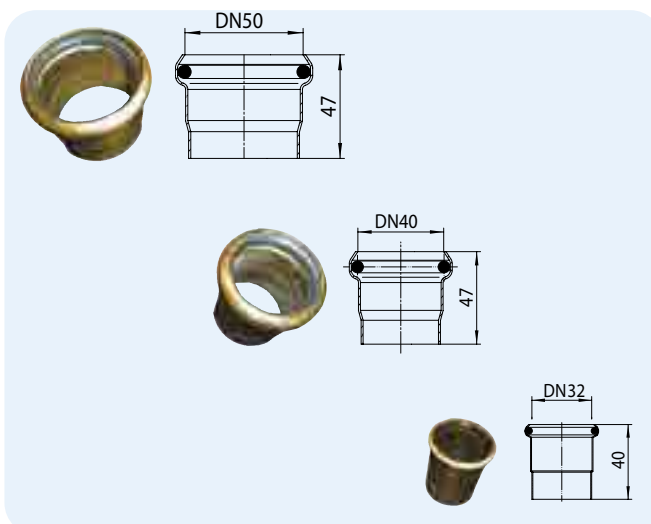


HL szám	Méretek	Súly	EAN	db/csom	EAN több
98	DN110	840 g	+701988	1	
98SML	DN110	1040 g	+012688	1	

HL5 Csőanyag váltó, sárgaréz forrasztható csőtok ,O'-gyűrűvel

Adatok

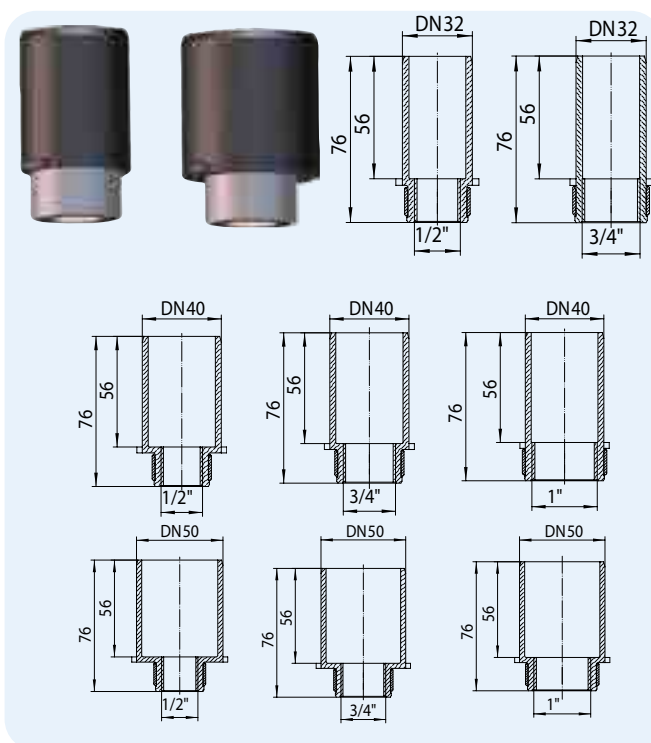
Anyag	Sárgaréz
Alkalmazás	Forrasztható átmeneti idom műanyag csőről ólomcsövekre (folyásirányban)



HL szám	Méretek	Súly	EAN	db/csom	EAN több
5/30	DN32	20 g	+100538	10	+110537
5/40	DN40	60 g	+100057	10	+110544
5/50	DN50	80 g	+100552	10	+012237

HL30, HL40, HL41 Univerzális átmeneti idom
Adatok

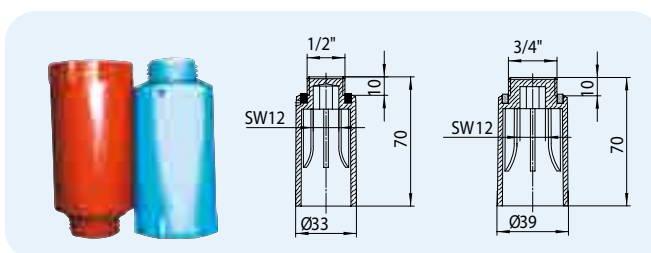
Anyag	PE, tokosan illeszthető és hegeszthető
Alkalmazás	Átmeneti idom menetes csatlakozások és lefolyóvezeték között, acél védőgyűrűvel



HL szám	Méret	Súly	EAN	db/csom	EAN több
30.2	DN32 x R1/2"	30 g	+004461	10	+004478
30.3	DN32 x R3/4"	38 g	+004485	10	+004492
40.2	DN40 x R1/2"	36 g	+000692	10	+000708
40.3	DN40 x R3/4"	44 g	+000470	10	+000715
40.4	DN40 x R1"	54 g	+000487	10	+000739
41.2	DN50 x R1/2"	42 g	+000517	10	+000524
41.3	DN50 x R3/4"	50 g	+000746	10	+000753
41.4	DN50 x R1"	60 g	+000432	10	+000760

HL42, HL43 Nyomáspróba dugó légtelenítő nyílással
Adatok

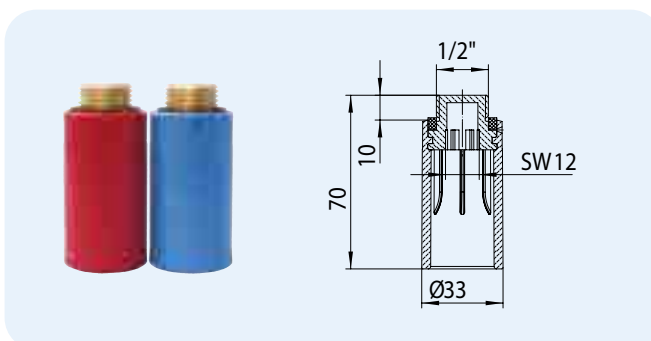
Anyag	PP
Alkalmazás	Állandóan fellépő nyomás esetén nem alkalmazható, de nyomáspróbánál használható (DIN1988/2)
További információ	Nyomásállóság 15 bar-ig, siktömítéssel, 12-es belső kulcsnyílással, kék és piros színben


 HL043.1D 3/4"
HL042.1D 1/2"


HL szám	Színek	Méret	Súly	EAN	db/csom	EAN több
42.B	kék	1/2" x Ø 33 mm	23 g	+901425	10	+921423
42.R	piros	1/2" x Ø 33 mm	23 g	+902422	10	+922420
43.B	kék	3/4" x Ø 39 mm	28 g	+901432	10	+921430
43.R	piros	3/4" x Ø 39 mm	28 g	+902439	10	+922437

HL42.MS Nyomáspróba dugó sárgaréz menettel
Adatok

Anyag	Sárgaréz/PP
Alkalmazás	Alkalmazható nyomáspróbákhoz. A DIN1988/2 szabvány szerint a nyomáspróba dugók csak akkor maradhatnak bekötve az építés idején túl is, ha fémből készült menettel rendelkeznek.
További információ	Nyomásállóság 15 bar-ig, siktömítéssel, 12-es belső kulcsnyílással, kék és piros színben



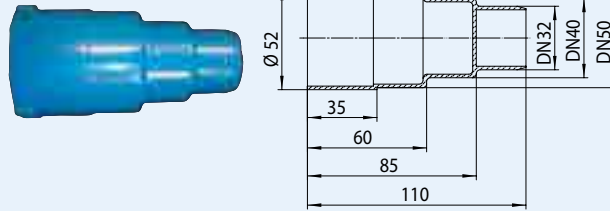
HL042.1D



HL szám	Színek	Méret	Súly	EAN	db/csom	EAN több
42B.MS	kék	1/2" x Ø 33 mm	75 g	+017140	10	+017171
42R.MS	piros	1/2" x Ø 33 mm	75 g	+017188	10	+017195

HL45 Lefolyócsatlakozó vakdugó
Adatok

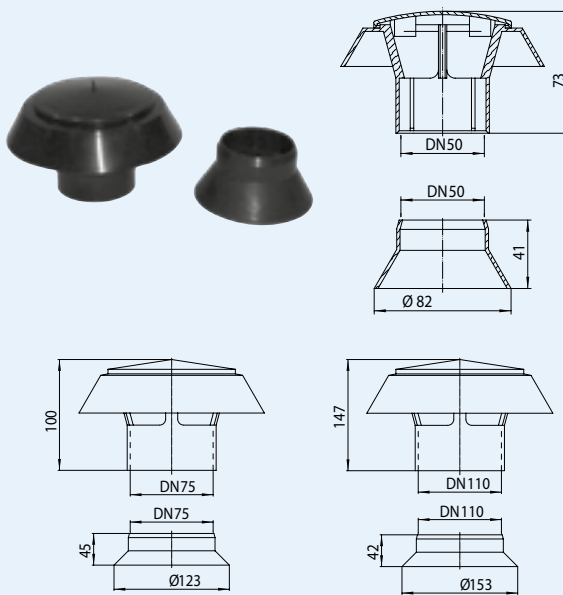
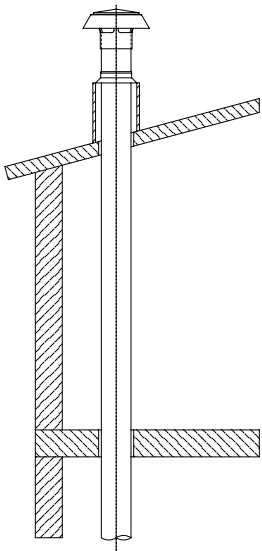
Anyag	PP
Alkalmazás	A lefolyócsatlakozók építés alatti bedugaszolására



HL szám	Méreték	Súly	EAN	db/csom	EAN több
45	DN32/40/50	27 g	+903450	10	+913459

HL805, HL807, HL810 Párakivezető készlet
Adatok

Anyag	PP
Alkalmazás	A tetőszerkezeten átvezetett ejtővezetékekre (tetőkiszellőző), UV-álló


 HL805.0: DN50
 HL807.0: DN75
 HL810.0: DN110

 HL805.1: DN50
 HL807.1: DN75
 HL810.1: DN110

HL szám	Méreték	Súly	EAN	db/csom	EAN több
805	DN50	65 g	+908059	1	
807	DN75	140 g	+908073	1	
810	DN110	265 g	+908103	1	

HL6100 Zajcsillapító lemez

Adatok

Anyag	PU-elasztomerrel kevert újrahaznosított gumigranulátum
Méreték	500 x 250 x 8 mm
Alkalmazható	HL50 zuhanyfolyóka sorozatnál



HL szám	Méreték	Súly	EAN	db/csom	EAN több
6100	500 x 250 x 8 mm	820 g	+033799	1	

HL6200 Zajcsillapító lemez

Adatok

Anyag	PU-elasztomerrel kevert újrahaznosított gumigranulátum
Méreték	500 x 500 x 8 mm
Alkalmazható	HL90, HL300, HL510, HL5100 lefolyó sorozatoknál



HL szám	Méreték	Súly	EAN	db/csom	EAN több
6200	500 x 500 x 8 mm	1640 g	+033805	1	

HL6300 Zajcsillapító lemez

Adatok

Anyag	PU-elasztomerrel kevert újrahaznosított gumigranulátum
Méreték	2db 900x450x8/4mm
Alkalmazható	HL523N-90x90 zuhanylapnál



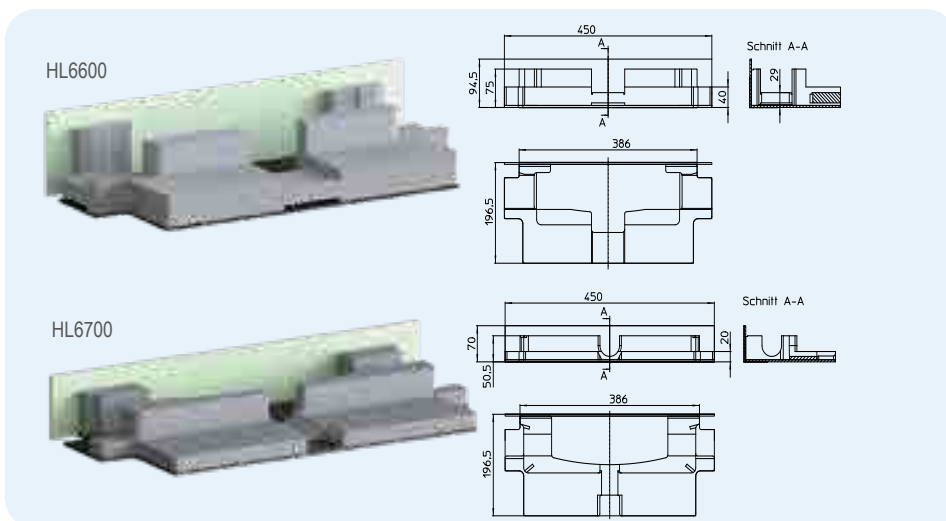
HL szám	Méreték	Súly	EAN	db/csom	EAN több
6300	2 Stk. 900 x 450 x 8/4 mm	4540 g	+033812	1	

HL6600 Zajcsillapító elem a HL53.0, HL53Prblue.0 In Floor zuhanyfolyókához

HL6700 Zajcsillapító elem a HL53FPblue.0 In Floor zuhanyfolyókához

Adatok

Anyag	EPS/parafa
Méreték	Ld. a műszaki rajtot
Alkalmazható	HL53.0-, HL53Prblue.0- és HL53FPblue.0 zuhanyfolyóka lefolyótestekhez. Az elem megakadályozza a zajok épületszerkezetre jutását.

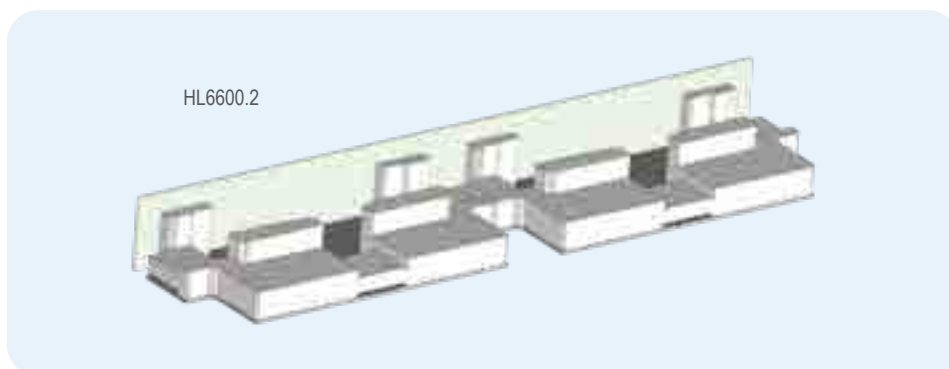


HL szám	Méreték	Súly	EAN	db/csom
6600	450 x 386 x 196,5 mm	1336 g	+041244	1
6700	450 x 386 x 196,5 mm	1250 g	+041251	1

HL6600.2 Zajcsillapító elem a HL53Duo.0 „InFloor” zuhanyfolyóka testhez

Adatok

Anyag	EPS/parafa
Méreték	Ld. a HL honlapján www.hl.at
Alkalmazható	HL53Duo.0 lefolyótesthez



HL szám HL6600.2	Méreték	Súly 1700 g	EAN +047628	db/csom 1
---------------------	---------	----------------	----------------	--------------

HL6800 Zajcsillapító lemez a HL531 Primus Line zuhanyfolyókához

Adatok

Anyag	PU-elasztomerrel kevert újrahasznosított gumigranulátum
Méreték	1200 x 185 x 4/8 mm
Alkalmazható	HL531Prblue



HL szám 6800	Méreték 1200 x 185 x 4/8 mm	Súly -	EAN +044672	db/csom 1
-----------------	--------------------------------	-----------	----------------	--------------

HL épített zuhany megoldásai - Zajcsillapítottak

Az, hogy az otthonunkban csend és nyugalom legyen, alapvető igénye, szüksége minden embernek. Ez azonban sok embernek nem adatik meg. Az Egészségügyi Világszervezet a WHO szerint a világon sok ember él, dolgozik komoly, egészségkárosító zajhatás környezetében. Ezek okozhatnak alvászavart, stresszt, halláskárosodást, depressziót és még akár szívrohamot is. Persze a következmények egyéntől is függők.

Mit mond a zajcsillapítás témájáról a szabvány?

Az ÖNORM B8115:2021 „Hangszigetelés és helyiségakusztika az építőiparban” szabványt a hangszigeteléseknél, különös tekintettel az épületgépészeti rendszerek esetében (amely magában foglalja az épített/akadálymentes zuhanyzót is) szabványt a tervezésére alkalmazni kell. A szabvány alkalmazásának előfeltétele a különböző helyiségek használati célnak megfelelő zajszigetelési



követelményeinek meghatározása. Ez azt jelenti, hogy a zajvédelem szintjét előzetesen egyeztetni kell a megrendelővel. Az ÖNORM B8115-2:2021 és az abban található módszertan segítségével meghatározzák a használati egységek hangszigetelési szintjét. Ennek alapján elvégezhető az épületgépészeti rendszerek hangszigetelésének besorolása az ÖNORM B8115-5:2021 5.8 szakasz 4. táblázata szerint. Itt négy hangszigetelési osztályt különböztetünk meg az A-tól (magas védelmi szint) az E hangszigetelési osztályig (alacsony hangszigetelési szint), és így egy épület hangszigetelési minősége deklarálható. A korábbi szabvánnyal ellentétben a szabvány jelenlegi változatából kimaradtak a „zajvédelem általános követelményei”.

HL Zuhany megoldásainak zajcsillapítási értéke kimagasló!

A táblázatban felsorolt összes akadálymentes zuhany megoldást a neves Fraunhofer

Institute tesztelte, és az ÖNORM B8115-2:2021 szakasza szerint a (legszigorúbb) legmagasabb „A” hangszigetelési osztályba sorolható. Ez biztosítja a legmagasabb szintű biztonságot a tervezés során. Ha további részletekre van szüksége a hangszigetelés témájával kapcsolatban, vagy az egyes zuhany megoldások hangszigetelési jelentését keresi, látogasson el a www.hl.at, www.siphoniker.at oldalra, vagy vegye fel a kapcsolatot szervizünkkel Tel.: +432235 8629144 vagy küldjön nekünk egy e-mailt: support@hl.at címre!

Messwert nach ÖNorm B 8115-2

HL50 zuhanyfolyóka sorozat		17 dB(A)
HL53 zuhanyfolyóka		12 dB(A)
HL5100, HL90, HL510 zuhany és padlóösszefolyók		< 10 dB(A)
HL540(I), HL541(I) zuhany és padlóösszefolyók		12 dB(A), [11] dB(A) <10 dB(A), [<10 dB(A)]
HL570 Flexbox zuhanytálca összefolyó		12 dB(A)

