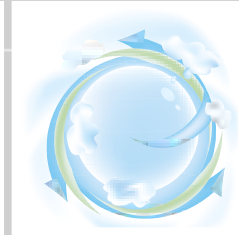




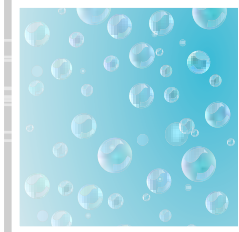
SIPHONS ABLÄUFE



165



177



# HL Aerazione

10. Aeratori

# 10



DN50

DN75



48

## HL Aeratori

### Informazioni di base per progettazione ed esecuzione

Gli aeratori oggi sono, in ogni impianto ben funzionante, una parte importante per lo scarico delle acque. Il loro compito è di compensare la pressione atmosferica nel sistema per evitare contemporaneamente la fuoriuscita di esalazioni dalla canalizzazione. Qui di seguito troverete alcune risposte alle domande più frequenti :

▲ La condotta delle acque di scarico deve passare dal tetto?

Sì, almeno una condotta delle acque di scarico deve essere portata all'esterno, per fornire una sufficiente aerazione ed aspirazione, evitando una sovrappressione nel sistema delle tubature a causa delle esalazioni dalla canalizzazione (vale secondo la norma austriaca B2501 anche per case a basso consumo energetico/case passive).

▲ A cosa serve un aeratore?

Durante lo scarico dell'acqua, nelle tubature si crea una depressione che può prosciugare l'acqua nei sifoni. Gli aeratori provvedono alla necessaria compensazione della pressione e impediscono spiacevoli fenomeni concomitanti come il rigurgito, il prosciugarsi del sifone o odori sgradevoli. Si installano con poco dispendio.

▲ Quando è necessario utilizzare valvole di sfiato?

I tubi di scarico singoli o multipli che si trovano a una distanza superiore a 4 m dal tubo di scarico devono essere dotati di tubi di sfiato (valvole di sfiato). È necessario installare almeno un tubo di scarico sul tetto, mentre tutti gli altri tubi di scarico possono essere ventilati con valvole di sfiato.

▲ Dove si utilizzano gli aeratori?

Nei tratti di condotte in pendenza, sopra l'ultimo punto di scarico (p.e. sopra il WC più alto, con il vantaggio di non far passare la condotta dal soffitto al sottotetto). Dove ci sono punti di scarico problematici (spesso nei miglioramenti o nelle ristrutturazioni) per l'aerazione del singolo sifone tra il sifone e l'attacco a muro.

▲ Come funzionano gli aeratori?

All'interno dell'aeratore una membrana di gomma regola il flusso dell'aria. Nella posizione di riposo e con sovrappressione appoggia come un coperchio e blocca efficacemente la fuoriuscita dei gas di canalizzazione. Per questo motivo gli aeratori devono essere sempre installati esattamente in verticale.

▲ Posizionamento/Temperatura d'esercizio

Gli aeratori devono essere installati in modo tale che ci sia sufficiente apporto di aria dallo spazio circostante. Gli impieghi, tenendo conto della temperatura d'esercizio, vengono regolamentati dalla DIN1986-100 in appoggio alla EN12380. L'aeratore HL900N fa parte della categoria A1, l'ambito più alto per temperatura da -20 a +60, grazie alla sua speciale costruzione con isolamento termico a doppia parete.

▲ Si possono installare aeratori sotto il livello di riflusso?

Sì, ma solo se la condotta di scarico è protetta contro il riflusso.

▲ Si possono utilizzare aeratori per l'aerazione di impianti di sollevamento?

No, impianti di sollevamento devono essere collegati all'aerazione principale, che passa sopra il tetto.

▲ Manutenzione

Gli aeratori devono essere installati in modo tale che in caso di un difetto si possono sostituire senza opere murarie. Per la pulizia, è sufficiente che la rete anti-insetti venga tolta e, se necessario, pulita. Il funzionamento può ritenersi perfetto fin quando non si verificano cattivi odori da esalazioni di gas provenienti dai punti di allacciamento.

▲ Sicurezza

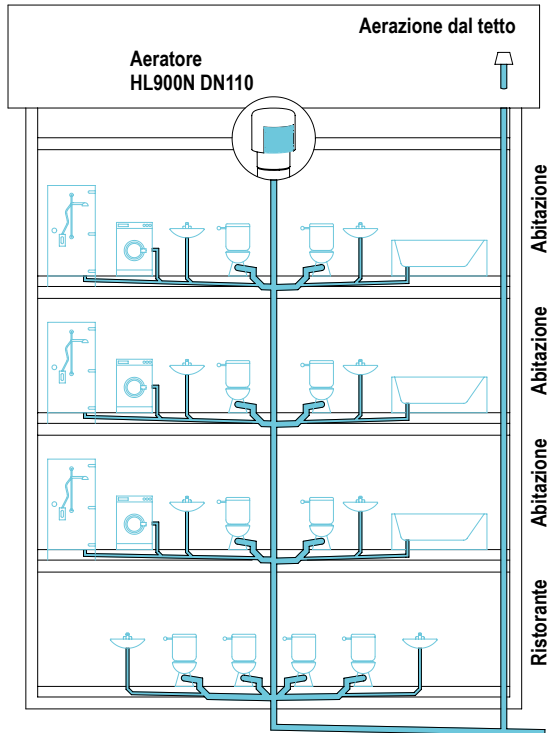
Per raggiungere la più alta funzionalità possibile, consigliamo l'uso di aeratori collaudati e controllati da enti esterni

#### Rilevanti norme/direttive

EN 12056-2 ..... Sistemi di drenaggio gravitazionali all'interno di uno stabile  
 EN12380..... Aeratore per sistemi di scarico delle acque  
 DIN 1986-100 ..... Impianti di scarico delle acque per edifici e terreni  
 ÖNORM B2501 ..... Impianti di scarico delle acque per edifici

# HL Aeratore – Esempi di calcolo – Principio di funzionamento

Esempio di calcolo per un edificio di abitazioni e ristorante secondo la formula di calcolo di EN12056-2



$$Q_{ww} = K \sqrt{\sum DU}$$

Significato delle sigle:

$Q_{ww}$  = Deflusso acque di scarico (l/s)

K = Valore deflusso

$\sum DU$  = Somma degli scarichi allacciati

$Q_a$  = Quantità di aria necessaria

## Abitazioni

6 WC con cassette da 7,5 l	6 x 2,0 l/s = 12 l/s
6 Lavabi	6 x 0,5 l/s = 3 l/s
3 Vasche da bagno	3 x 0,8 l/s = 2,4 l/s
3 Docce	3 x 0,6 l/s = 1,8 l/s
3 Lavatrici	3 x 0,8 l/s = 2,4 l/s
Somma	21,6 l/s

## Ristorante

4 WC con cassette da 7,5 l	4 x 2,0 l/s = 8 l/s
2 Lavabi	2 x 0,5 l/s = 1 l/s
Somma	9 l/s

$$Q_{ww} \text{ Abitazioni} = 0,5 \times \sqrt{21,6} \text{ l/s} = 0,5 \times 4,65 \text{ l/s} = 2,33 \text{ l/s} (Q_{tot})$$

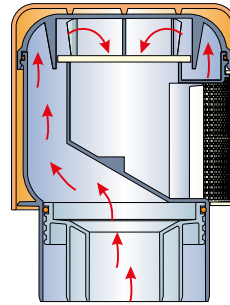
$$Q_{ww} \text{ Ristorante} = 0,7 \times \sqrt{9} \text{ l/s} = 0,7 \times 3 \text{ l/s} = 2,1 \text{ l/s} (Q_{tot})$$

$$Q_a = 8 \times (Q_{tot} \text{ Abitazioni} + Q_{tot} \text{ Ristorante})$$

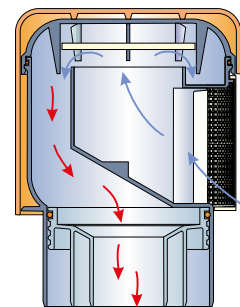
$$Q_a = 8 \times 4,43 \text{ l/s} = \mathbf{35,44 \text{ l/s}}$$

$$\text{Capacità di presa d'aria HL900N} = \mathbf{37 \text{ l/s}}$$

Principio di funzionamento



Con sovrappressione nel sistema, l'aeratore è perfettamente chiuso. Non possono uscire gas di canalizzazione.



Con depressione nel sistema, l'aeratore si apre e l'aria che entra produce la compensazione di pressione.

## Valori tipici per lo scarico (K)

Uso saltuario p.e. in edifici di abitazioni, pensioni, uffici	0,5
Uso regolare p.e. in ospedali, scuole, ristoranti, alberghi	0,7
Uso frequente p.e. gabinetti e/o docce pubblici	1
Uso particolare p.e. laboratorio	1,2

## Estratto da EN 12056-2 Tabella 2

Valori degli allacciamenti per sistema I

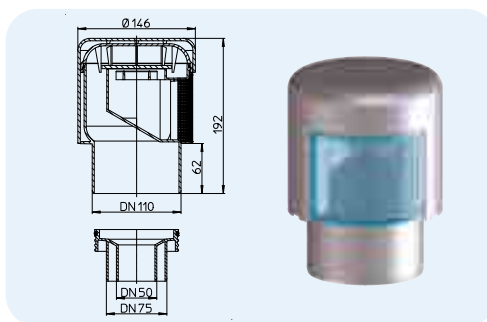
Oggetto da scaricare	Coefficiente di allacciamento
	DU (l/s)
Lavabo, bidet	0,5
Doccia senza tappo	0,6
Doccia con tappo	0,8
Vasca da bagno	0,8
Lavello cucina	0,8
Lavastoviglie	0,8
Lavatrice fino a 6 kg	0,8
Lavatrice fino a 12 kg	1,5
WC con cassetta 7,5 l	2,0
Scarico a pavimento DN50	0,8
Scarico a pavimento DN70	1,5
Scarico a pavimento DN100	2,0

# HL Aeratore – Prodotti – Dati

## HL900N Aeratore con riduttore

### Dati

Materiale	PP	Bauart geprüft und überwacht www.hlx.com ID: 1111218824
Attacco	DN110/75/50 Manicotto	
Capacità di flusso d'aria	37 l/s	
Norma	EN 12380, Classe A1 tipo di costruzione collaudato	
Consigliato per	Aerazione di allacciamenti singoli o di tubazioni di scarico secondarie	
Informazione supplementare	Con rete anti-insetti asportabile (facile da pulire), massiccia membrana in gomma, doppia parete isolante e riduttore	

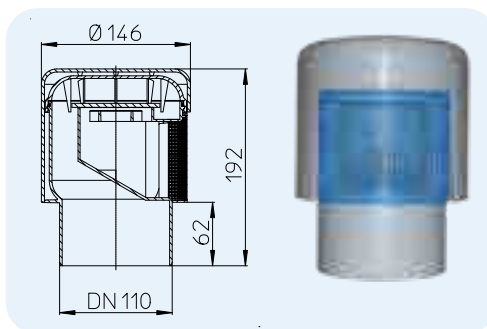


HL n.	Dimensione	Peso	EAN	Pezzi/conf.
900N	DN110/75/50	550 g	+909001	10

## HL900NECO Aeratore

### Dati

Materiale	PP	Bauart geprüft und überwacht www.hlx.com ID: 1111218824
Attacco	DN110	
Capacità di flusso d'aria	37 l/s	
Norma	EN 12380, Classe A1 tipo di costruzione collaudato	
Consigliato per	Aerazione di allacciamenti singoli o di tubazioni di scarico secondarie	
Informazione supplementare	Con rete anti-insetti asportabile (facile da pulire), massiccia membrana in gomma, doppia parete isolante	

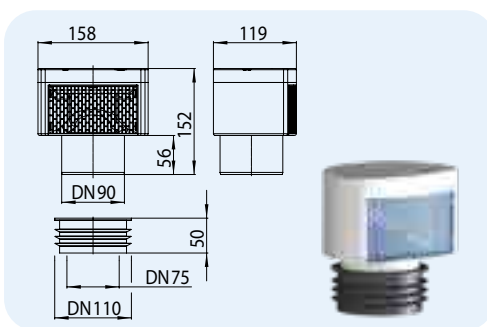


HL n.	Dimensione	Peso	EAN	Pezzi/conf.
900NECO	DN110	470 g	+016839	10

## HL901 Aeratore

### Dati

Materiale	PP	Bauart geprüft und überwacht www.hlx.com ID: 1111218824
Attacco	DN75/110 Liscio DN90 Manicotto	
Capacità di flusso d'aria	32 l/s	
Norma	EN 12380, Classe A1 tipo di costruzione collaudato	
Consigliato per	Aerazione di allacciamenti singoli o di tubazioni di scarico secondarie	
Informazione supplementare	Con rete anti-insetti asportabile (facile da pulire), massiccia membrana in gomma, doppia parete isolante, versione bassa	

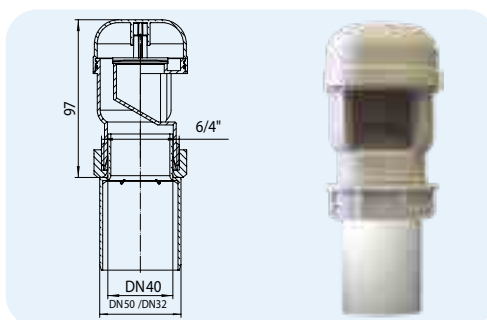


HL n.	Dimensione	Peso	EAN	Pezzi/conf.
901	DN75/90/110	362 g	+031269	10

## HL904 Aeratore

### Dati

Materiale	PP	Bauart geprüft und überwacht www.hlx.com ID: 1111218824
Attacco	DN32/50 Manicotto DN40 Liscio	
Capacità di flusso d'aria	5,5 l/s	
Norma	EN 12380, Classe A1 tipo di costruzione collaudato	
Consigliato per	Aerazione di tubazioni per allacciamenti singoli e centralizzati	
Informazione supplementare	Adattatore per l'allacciamento	

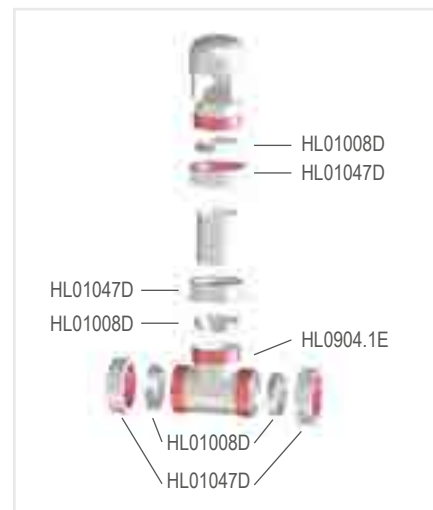
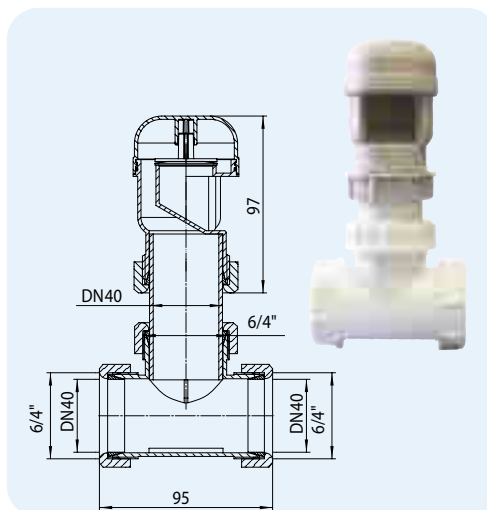


HL n.	Dimensione	Peso	EAN	Pezzi/conf.
904	DN32/40/50	90 g	+909049	10

### HL904T Aeratore con raccordo „T”

#### Dati

Materiale	PP	Bauart geprüft und überwacht www.tuv.com ID: 1111218824
Attacco	DN40 Liscio	
Capacità di flusso d'aria	5,5 l/s	
Norma	EN 12380, Classe A1 tipo di costruzione collaudato	
Consigliato per	Aerazione di tubazioni per allacciamenti singoli e centralizzati	
Informazione supplementare	Con rete anti-insetti asportabile, raccordo "T" e adattatore per l'allacciamento	

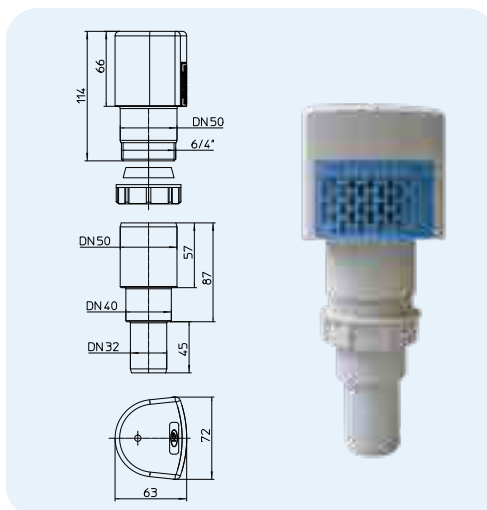


HL n.	Dimensione	Peso	EAN	Pezzi/conf.
904T	DN40	136 g	+919048	1

### HL903 Aeratore

#### Dati

Materiale	ABS/PP	Bauart geprüft und überwacht www.tuv.com ID: 1111218824
Attacco	DN32/50 Manicotto DN40 Liscio	
Capacità di flusso d'aria	8 l/s	
Norma	EN 12380, Classe A1 tipo di costruzione collaudato	
Consigliato per	Aerazione di tubazioni per allacciamenti singoli e centralizzati	
Informazione supplementare	Con doppia parete isolante, rete anti-insetti asportabile e adattatore per l'allacciamento	

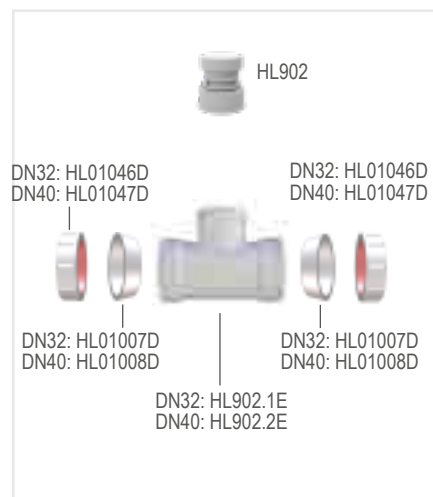
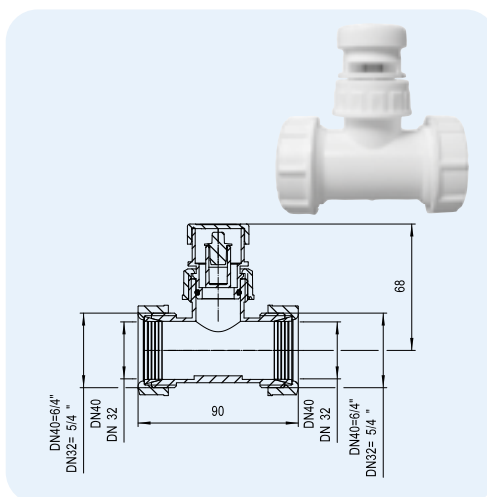


HL n.	Dimensione	Peso	EAN	Pezzi/conf.
903	DN32/40/50	139 g	+029013	10

### HL902T Aeratore con raccordo „T”

#### Dati

Materiale	PP
Attacco	HL902T/30: DN30 Liscio HL902T/40: DN40 Liscio
Capacità di flusso d'aria	0,6 l/s
Norma	EN 12380
Consigliato per	Aerazione di tubazioni per allacciamenti singoli



HL n.	Dimensione	Peso	EAN	Pezzi/conf.
902T/30	DN32 x 1"	75 g	+004836	1
902T/40	DN40 x 1"	80 g	+004850	1

**HL905N Aeratore ad incasso ridotto con copertura di cantiere e copertura esterna**
**Dati**

Materiale	PP/ABS	Basart geprüft und überwacht www.tuv.com ID: 111218224
Attacco	DN50/75	
Capacità di flusso d'aria	13 l/s	
Norma	EN 12380-A1, EN 12056-2	
Consigliato per	Costruzioni di muratura o di cartongesso, per l'aerazione di condotti verticali secondari o singoli o di raggruppamento, rende superflua un'aerazione di condotti orizzontali che distano più di 4m dal condotto verticale, EN 12056-2	

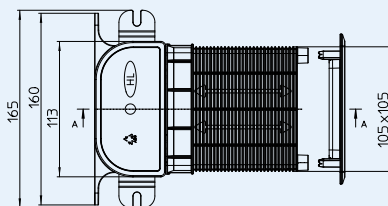
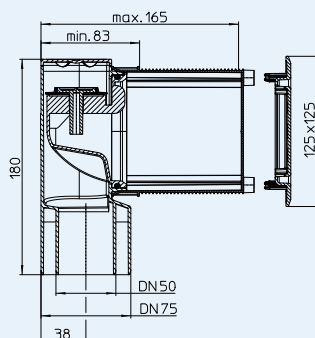
**Informazione supplementare**

Il corpo di scarico di ridotte dimensioni agevola le installazioni con profili in cartongesso di spessore fino a 75mm.

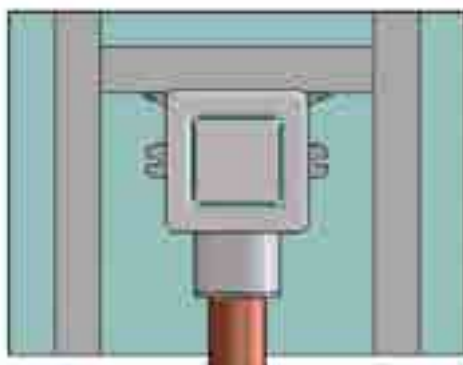
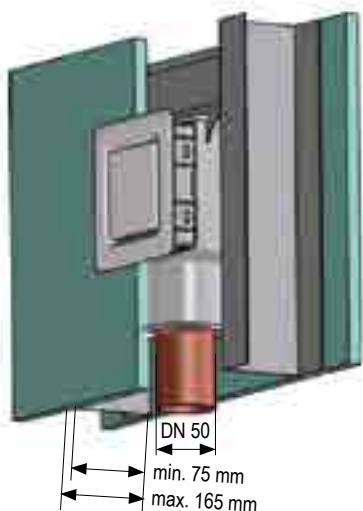
L'installazione dell'aeratore nello scarico da bagno più lontano dal condotto verticale facilita lo scarico e non permette che i sifoni si svuotino causando cattivi odori.

Cartuccia estraibile, contemporaneamente libero accesso al tubo di scarico/apertura per ispezione! Protezione cantiere accorciabile, copertura esterna bianca.

Vedi anche video di installazione sul sito [www.hl.at](http://www.hl.at)

**HL905N**


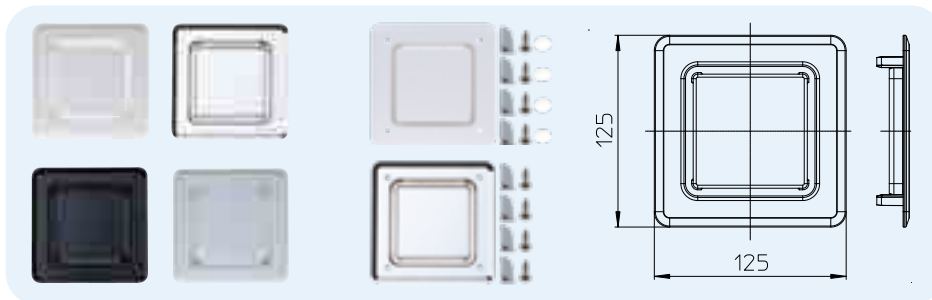
HL n.	Dimensione	Copertura	Peso	EAN	Pezzi/conf.
905N	DN50/75	Bianco	383 g	+049752	1
905N.0	DN50/75	Senza copertura	336 g	+049769	1



**HL905.1, (.2), (3), (.4) Coperture per HL905N**  
**HL905.1V, (.2V) Coperture con viti per HL905N**

**Dati**

Materiale	ABS
Dimensione	125 x 125 mm
Consigliato per	HL905N



HL n.	Dimensione	Colore	Peso	EAN	Pezzi/conf.
905.1	125 x 125 mm	bianco	47 g	+036080	1
905.1V	125 x 125 mm	bianco	78 g	+603814	1
905.2	125 x 125 mm	cromato	47 g	+037117	1
905.2V	125 x 125 mm	cromato	78 g	+603815	1
905.3	125 x 125 mm	nero	47 g	+037124	1
905.4	125 x 125 mm	grigio	47 g	+037131	1

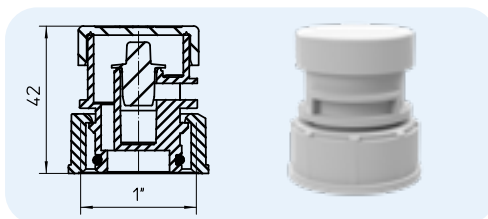


## HL Aeratore – Accessori – Dati

### HL902 Aeratore

#### Dati

Materiale	PP
Attacco	1" filettatura interna
Capacità di flusso d'aria	0,6 l/s
Norma	EN 12380
Consigliato per	Aerazione di tubazioni per allacciamenti singoli

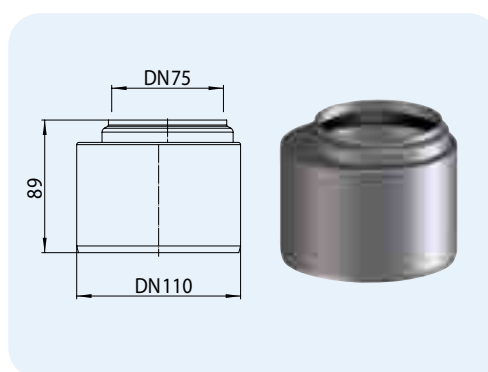


HL n.	Dimensione	Peso	EAN	Pezzi/conf.
902	1"	30 g	+909025	10

### HL0317.4E Adattatore DN75 x DN110

#### Dati

Materiale	PP
Attacco	DN75 con guarnizione DN110 liscio
Consigliato per	HL905

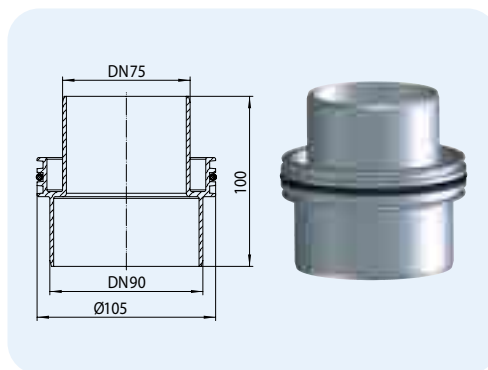


HL n.	Dimensione	Peso	EAN	Pezzi/conf.
0317.4E	DN75/110	104 g	+317042	1

### HL990 Riduttore

#### Dati

Materiale	PP
Attacco	DN75/90
Consigliato per	HL900N (ECO)



HL n.	Dimensione	Peso	EAN	Pezzi/conf.
990	DN75/90	97 g	+018246	1