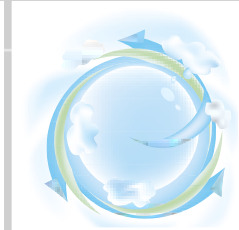




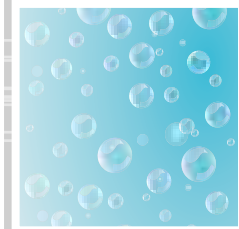
SIPHONS ABLÄUFE



165



177



# HL Õhuklapid

10. Õhuklapid

# 10



DN50

DN75

48

## HL Õhuklapid

### Konstruksiooni ja paigaldamise põhiteave

Õhuklapid on tänapäeval peaaegu iga äravoolusüsteemi osaks. Nende klappide põhiülesandes on ühelt poolt hoolitseda atmosfäärirõhu kompenseerimise eest äravoolusüsteemis ja teisest küljest hoida ära kanalisatsioonist tulevad lõhnad.

▲ Kas alati peab kanalisatsioonipüstiku ventileeritava osa viima läbi katuse välja? Seda saab vältida ainult erandjuhtudel. HL900N ja HL900NECO klapp kasutatakse „Juhul, kui puudub võimalus väljatõmbe paigaldamiseks või mitte-ventileeritava kanalisatsioonipüstikuga peab kasutama ventilatsiooniklappi (Vt Lisa B) ...“

▲ Milleks õhuklappi kasutatakse? Õhuklappi kasutatakse mitte-ventileeritavate kanalisatsioonipüstikute läbilaskvuse suurendamiseks, horisontaalsete torustikega ühendatud seadmete hüdroklappide kaitseks, veetorustike õhuga varustamiseks.

▲ Millal tuleb kasutada õhutusventiili? Üks või mitu äravoolutoru, mis asuvad püstikust kaugemal kui 4 m, peavad olema varustatud õhutusventiilidega. Vähemalt üks püstik peab olema paigaldatud üle katuse, kõiki teisi püstikuid võib õhutada õhutusventiilidega.

▲ Kuhu võib õhuklappi paigaldada? Õhuklappi paigaldatakse hoonesse vertikaalselt kanalisatsioonipüstiku ülaosale, mitte rohkem kui 300 mm korruse kanalisatsioonitorust allapoole. Horisontaalsete sektsioonide kasutamisel ühendatakse õhuklapp püstikust võimalikult kaugemale. Kaetud paigaldusel on vaja tagada klappile takistamatu õhuvool.

▲ Kuidas õhuklapp töötab? Rõhu vähenemisel püstikus tõuseb klapi kummimembraan üles ja laseb püstikusse õhku. Kui püstiku rõhk võrdsustub atmosfäärirõhuga, langeb membraan alla ja hoiab ära kanalisatsiooni haisu (gaaside) ruumidesse sattumise.

▲ Millisel temperatuuril õhuklapp töötab? Klapi töötemperatuur on – 50°C kuni + 100°C. Selle võib paigaldada külmale pööningule, samas peab külmades ruumides kõik kanalisatsioonitorud soojustama. Klappi soojustada ei saa, kuna sel on eemaldatav kate ja katte ning klapi korpuse vahel on õhuvahe, mis täidab soojustaja rolli.

▲ Kui usaldusväärsed HL-i klappid on? Kõik HL õhuklapid on mõeldud avanema ja sulgema vähemalt 800 tuhat korda ilma oma omadusi kaotamata! Seoses rangete kvaliteedinõuetega testitakse iga õhuklappi funktsionaalsust ja hermeetilisust tehases.

▲ Hooldus  
Õhuklappi peab paigaldama selliselt, et sellele oleks ligipääs. Määratumisel saab selle võrgu kergesti eemaldada ja pesta.

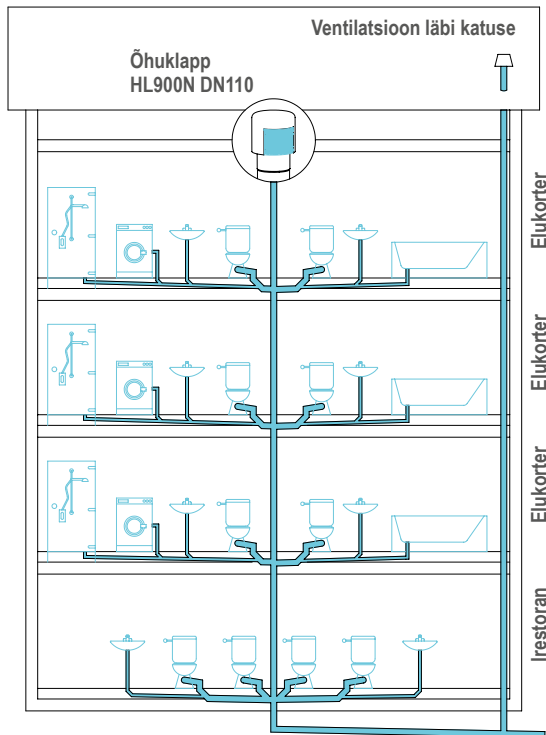
▲ Ohutus  
Klapi tööefektiivsuse suurendamiseks peab paigaldama selle vastavalt nõuetele ja kontrollima seda perioodiliselt.

#### Kohaldatavad standardid ja direktiivid

EN 12056-2 ..... Majasisesed majasisesed isevoolulised äravoolusüsteemid  
EN 12380 ..... Heitveesüsteemide õhuklapid  
DIN 1986-100 ..... Ehitiste ja kruntide äravoolusüsteemid  
ÖNorm B2501 ..... Hoonete äravoolusüsteemid

# HL Õhuklapid – Arvestuspõhimõte - Tööpõhimõte

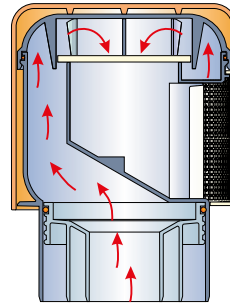
Näide kanalisatsioonipüstiku paigaldamisest restoraniga elumajas vastavalt määrusele EN 12056-2



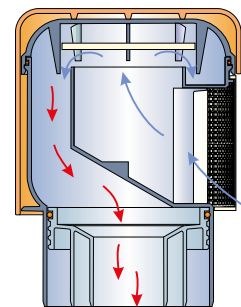
HL Hutterer&Lechner GmbH poolt vastavalt määrusele c EN12380-1 väljatootatud ventilatsiooniklapid HL900N, HL900NECO, HL902, HL902T, HL904 ja HL904T, mida toodetakse üle 20 aasta.

Võttes arvesse fakti, et ventilatsiooniklappe kasutatakse ehituste puhul laialt ja edukalt mitte-ventileeritavate või kanalisatsioonipüstikute puhul, mida ei ole võimalik läbi katuse välja viia (kasutusel olevad katused, akende või rõdude käheduses jne), viivi Sanitaartechnika uuringute instituudis Moskvas 2002 aastal läbi katsed HL900N ja HL900NECO õhuklappidega kanalisatsioonipüstikute läbilaskvuse suurendamise osas.

## Tööpõhimõte



Kui rõhk püstikus on atmosfäärirõhuga võrdne või suurem, on klapp suletud ja kanalisatsioonigaasid ei pääse ruumidesse.



Püstikus rõhu vähenemisel (üle 5 mm veesammast) klapp avaneb ja laseb püstikusse õhku, rõhu võrdsustumisel klapp sulgub.

Vastavalt testi tulemustele vastab HL Hutterer & Lechner GmbH õhuklappide konstruktsioon vastav määr määrusele „Polüetüleenitorudega kanalisatsioonitorustike konstruktsioon, paigaldamine ja kasutamine“ (kehtiv alates 01.05.2003) ja HL-i õhuklappiga varustatud mitte-ventileeritavate kanalisatsioonipüstikute näitajad on aratoodud Lisas B.

Tabel B.1

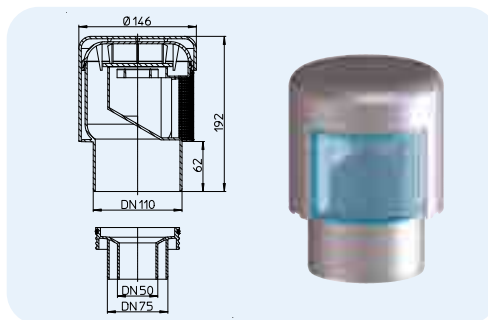
Korruse väljundi läbimõõt, mm	Sisendi nurk kraadides	Läbilaskvõime l/s	
		sisestusega A= 1650 mm <sup>2</sup> HL900N (50)	sisestusega A=1650 mm <sup>2</sup> HL900NECO (110)
50	45,0	5,85	7,70
	60,0	5,10	6,80
	87,5	3,57	4,54
110	45,0	4,14	5,44
	60,0	3,64	4,80
	87,5	2,53	3,20

# HL Õhuklapid – Tooted – Andmed

## HL900N Õhuklapp koos üleminekuga

### Andmed

Materjal	PP	Bauart geprüft und überwacht www.tuv.com ID: 1111218824
Ühenduse mõõdud	DN110/75/50 pesa mõõdud	
Õhuvoog	37 l/s	
Standard	EN 12380, klasè A1 (pagal bandymus)	
Soovitatav	Horisontaalseks paigalduseks	
Lisateave	Eemaldatav võrk puhastamiseks, tugev kummimembraan, seinasoojusisolatsioon.	

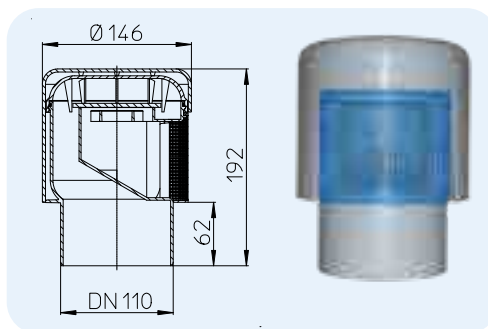


HL-Nr.	Mõõdud	Kaal	EAN	Tk/pakend
900N	DN110/75/50	550 g	+909001	10

## HL900NECO Õhuklapp

### Andmed

Materjal	PP	Bauart geprüft und überwacht www.tuv.com ID: 1111218824
Ühenduse mõõdud	DN110	
Õhuvoog	37 l/s	
Standard	EN 12380, klass A1 (vastavalt testile)	
Soovitatav	Horisontaalseks paigalduseks	
Lisateave	Eemaldatav võrk puhastamiseks, tugev kummimembraan, seinasoojusisolatsioon.	

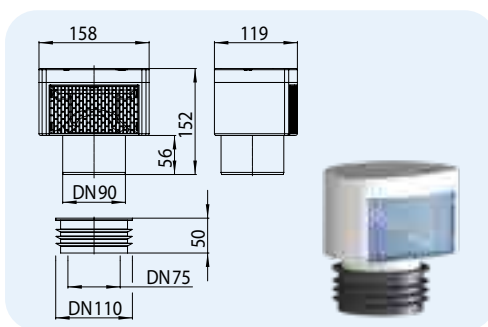


HL-Nr.	Mõõdud	Kaal	EAN	Tk/pakend
900NECO	DN110	470 g	+016839	10

## HL901 Õhuklapp

### Andmed

Materjal	PP	Bauart geprüft und überwacht www.tuv.com ID: 1111218824
Ühenduse mõõdud	DN75/110, kummimembraan DN90 Pesa	
Õhuvoog	32 l/s	
Standard	EN 12380, klass A1 (vastavalt testile)	
Soovitatav	Horisontaalseks paigalduseks	
Lisateave	Eemaldatav võrk puhastamiseks, tugev kummimembraan ja topeltseinaga soojusisolatsioon, lame!	

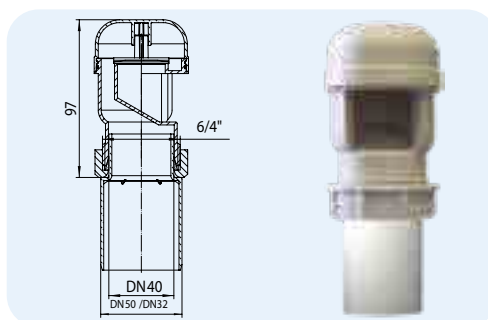


HL-Nr.	Mõõdud	Kaal	EAN	Tk/pakend
901	DN75/90/110	362 g	+031269	10

## HL904 Õhuklapp

### Andmed

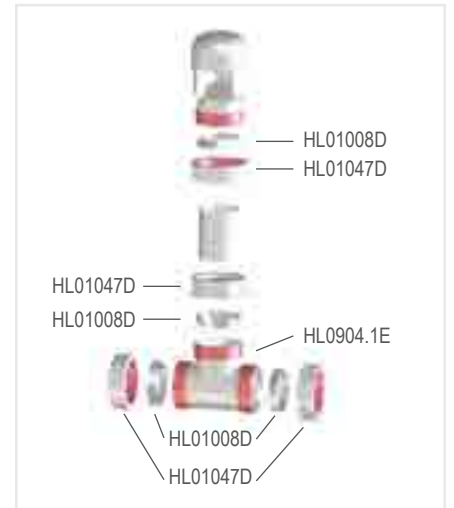
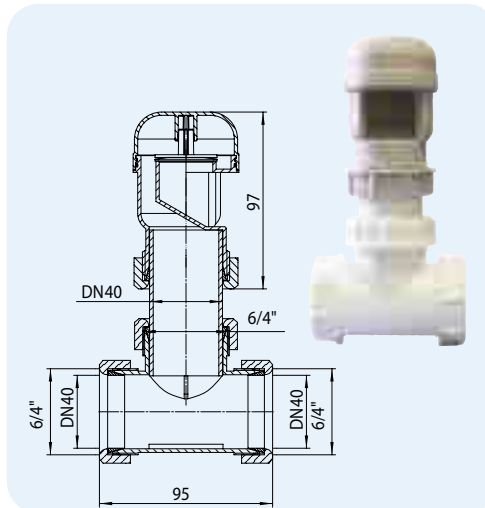
Materjal	PP	Bauart geprüft und überwacht www.tuv.com ID: 1111218824
Ühenduse mõõdud	DN32/50 üleminek DN40 koonusmutter	
Õhuvoog	5,5 l/s	
Standard	EN 12380, klasè AEN 12380, klass A1 (vastavalt testile)1	
Soovitatav	Ühe sanitaarseadme ventileerimine	
Lisateave	Üleminekuga DN32/40/50.	



HL-Nr.	Mõõdud	Kaal	EAN	Tk/pakend
904	DN32/40/50	90 g	+909049	10

**HL904T T-ühendusega õhuklapp koos (2 koonusmutrit)**
**Andmed**

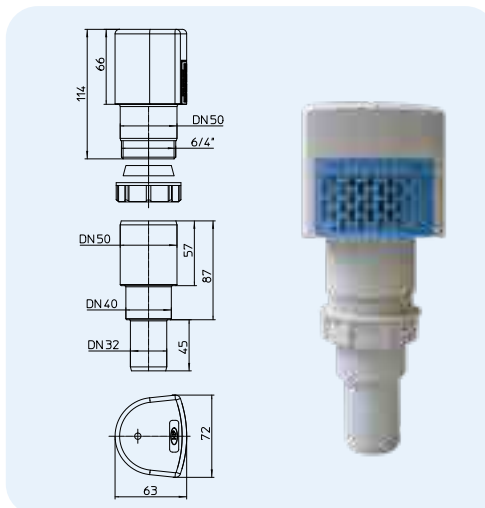
Materjal	PP	Bauart geprüft und überwacht www.tuv.com ID: 1111218824
Ühenduse mõõdud	DN40 küginé verž	
Õhuvoog	5,5 l/s	
Standard	EN 12380, klass A1 (vastavalt testile)	
Soovitav	Ühe sanitaarseadme ventileerimine	
Lisateave	T-ühenduse ja üleminekuga	



HL-Nr.	Mõõdud	Kaal	EAN	Tk/pakend
904T	DN40	136 g	+919048	1

**HL903 Õhuklapp**
**Andmed**

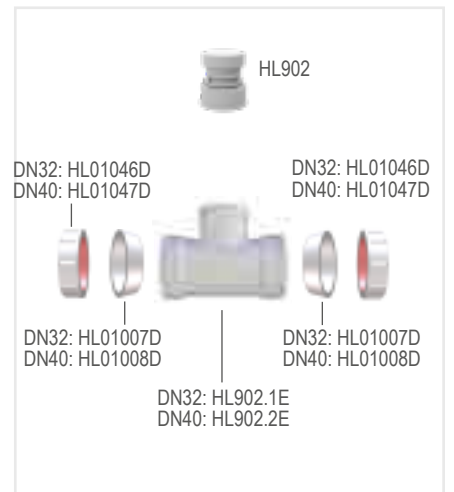
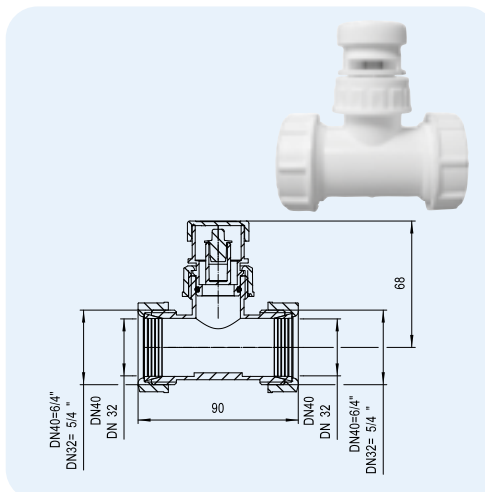
Materjal	ABS/PP	Bauart geprüft und überwacht www.tuv.com ID: 1111218824
Ühenduse mõõdud	DN32/50 üleminek DN40 koonusmutter	
Õhuvoog	8 l/s	
Standard	EN 12380, klass A1 (vastavalt testile)	
Soovitav	Ühe sanitaarseadme ventileerimine	
Lisateave	Eemaldatav võrk puhastamiseks, topeltseinaga soojusisolatsioon ja üleminek DN32/40/50	



HL-Nr.	Mõõdud	Kaal	EAN	Tk/pakend
903	DN32/40/50	139 g	+029013	10

**HL902T T-ühendusega õhuklapp (2 koonusmutrit)**
**Andmed**

Materjal	PP
Ühenduse mõõdud	HL902T/30: DN30 keere HL902T/40: DN40 keere
Õhuvoog	0,6 l/s
Standard	EN 12380
Soovitav	Ühe sanitaarseadme ventileerimine



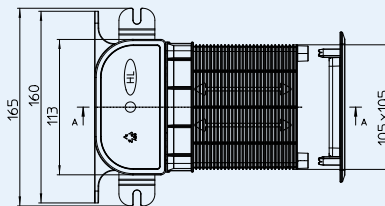
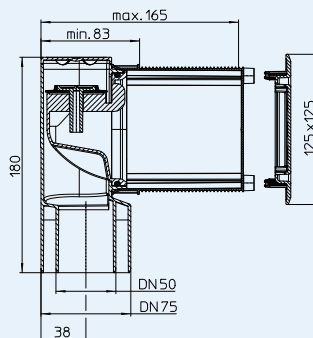
HL-Nr.	Mõõdud	Kaal	EAN	Tk/pakend
902T/30	DN32 x 1"	75 g	+004836	1
902T/40	DN40 x 1"	80 g	+004850	1

**HL905N** Kaitsme ja kattega lame varjatud hingetõmme

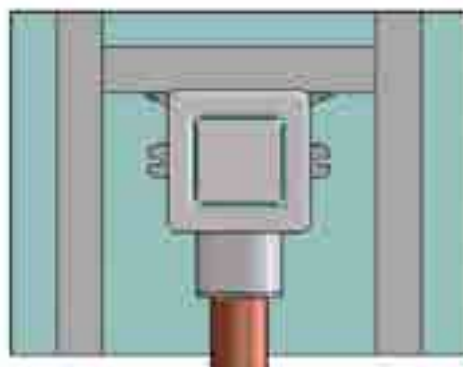
**Andmed**

Materjal	PP/ABS	Basart geprüft und überwacht www.tuv.com ID: 111216824
Ühenduse mõõdud	DN50/75	
Õhuvoog	13 l/s	
Standard	EN 12380-A1, EN 12056-2	
Soovitav	Varjatud paigaldamiseks	
Lisateave	Kasutusala: Vältimaks äravoolu vaakumit, kui selle pikkuse suhe (mm/m) ületab selle veekõrguse, on soovitatav torustiku algusesse paigaldada ventilaator (vastavalt reovee vooluhulgale). Vt video: www.hl.at	

Lameda konstruktsiooni tõttu saab selle paigaldada 75 mm vertikaalsete profiilidega kipsplaadist seintele.

**HL905N**


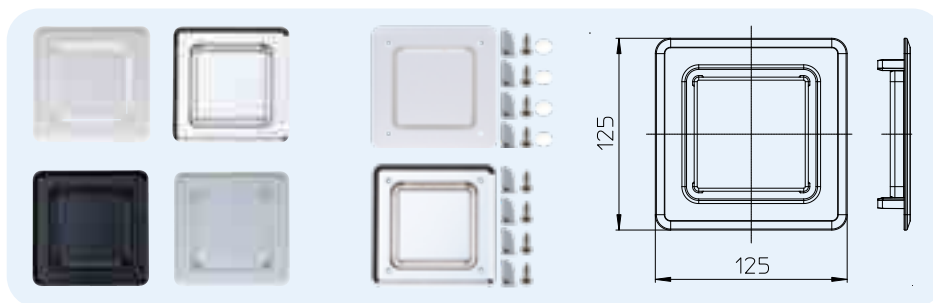
HL-Nr.	Mõõdud	Kate	Kaal	EAN	Tk/pakend
905N	DN50/75	valge	383 g	+049752	1
905N.0	DN50/75	katteta	336 g	+049769	1



**HL905.1, (.2), (3), (.4) Katteplaat HL905N-le**  
**HL905.1V, (.2V) Keeratav kate HL905N-le**

**Andmed**

Materjal	ABS
Mõõdud	125 x 125 mm
Soovitatav	HL905N



HL-Nr.	Mõõdud	Värvus	Kaal	EAN	Tk/pakend
905.1	125 x 125 mm	Valge	47 g	+036080	1
905.1V	125 x 125 mm	Valge	78 g	+603814	1
905.2	125 x 125 mm	Kroomitud	47 g	+037117	1
905.2V	125 x 125 mm	Kroomitud	78 g	+603815	1
905.3	125 x 125 mm	Must	47 g	+037124	1
905.4	125 x 125 mm	Hall	47 g	+037131	1

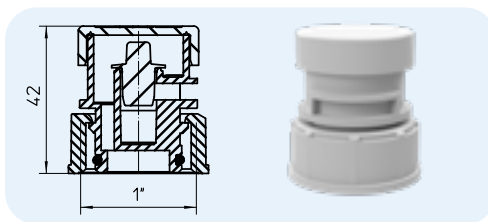


# HL Õhuklapid – Lisatarvikud – Andmed

## HL902 Õhuklapp

### Andmed

Materjal	PP
Ühenduse mõõdud	1" IG
Õhuvoog	0,6 l/s
Standard	EN 12380
Soovitatud	Ühe sanitaarseadme ventileerimine

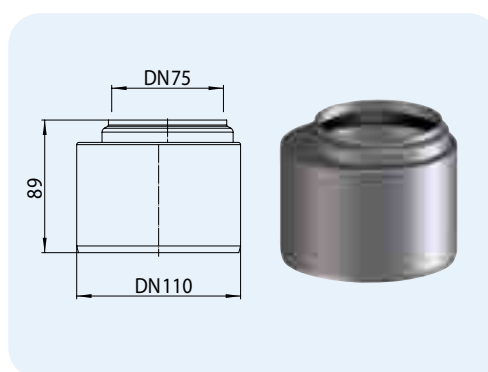


HL-Nr.	Mõõdud	Kaal	EAN	Tk/pakend
902	1"	30 g	+909025	10

## HL0317.4E Üleminek DN75 x DN110

### Andmed

Materjal	PP
Ühenduse mõõdud	DN75 üleminek DN110 sirge ots
Soovitav	HL905 klapile

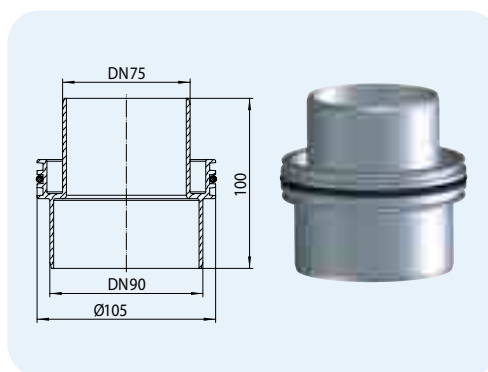


HL-Nr.	Mõõdud	Kaal	EAN	Tk/pakend
0317.4E	DN75/110	104 g	+317042	1

## HL990 Üleminek

### Andmed

Materjal	PP
Ühenduse mõõdud	DN75/90
Soovitav	HL900N (ECO) klapile



HL-Nr.	Mõõdud	Kaal	EAN	Tk/pakend
990	DN75/90	97 g	+018246	1