



35 / LT

HL Hutterer & Lechner GmbH

www.hl.at



SIPHONS ABLÄUFE

KATALOGAS 35/LT

1. Sifonai virtuvės plautuvėms	7	12. Balkonų ir terasų trapai	143
Bendroji projektavimo ir montavimo informacija	8	Bendroji projektavimo ir montavimo informacija	144
Gaminiai	9	Trapo tipo parinkimo tvarka	145
2. Sifonai praustuvams	19	Montavimo pavyzdžiai	146
Bendroji projektavimo ir montavimo informacija	20	Montavimo seka	147
Trumpa apžvalga	20	Trumpa apžvalga	148
Gaminiai	21	Gaminiai	150
3. Sifonai vonioms	27	Parapetinės įlajos	160
Bendroji projektavimo ir montavimo informacija	28	Bendroji projektavimo ir montavimo informacija	160
Trumpa apžvalga	28	Montavimo pavyzdžiai	160
Gaminiai	29	Gaminiai	163
4. Sifonai dušo padėklams	33	13. Trapai vidaus patalpoms	167
Bendroji projektavimo ir montavimo informacija	34	Bendroji projektavimo ir montavimo informacija	168
Trumpa apžvalga	35	Trapo tipo parinkimo tvarka	169
Montavimo seka	36	Montavimo pavyzdžiai	170
Gaminiai	38	Montavimo seka	171
5. Dušo latakai	43	Trumpa apžvalga	172
Bendroji projektavimo ir montavimo informacija	45	Gaminiai	176
Montavimo pavyzdžiai	46	14. Hidrozoliacijos komplektai. Uždedami elementai	201
Montavimo seka	48	Hidrozoliacijos komplektai. Apžvalga	202
Gaminiai	52	Uždedami elementai. Apžvalga	204
6. Sifonai skalbimo mašinoms ir indaplovėms	71	Hidrozoliacijos komplektai.	206
Bendroji projektavimo ir montavimo informacija	72	Uždedami elementai.	211
Trumpa apžvalga	72	15. Lauko trapai serija PERFEKT	215
Montavimo seka	74	Bendroji projektavimo ir montavimo informacija	216
Gaminiai	75	Trapo tipo parinkimo tvarka	217
7. Sifonai ventiliacijai ir oro kondicionavimui	83	Montavimo pavyzdžiai	218
Bendroji projektavimo ir montavimo informacija	84	Montavimo seka	219
Gaminiai	85	Trumpa apžvalga	220
8. Pajungimo movos unitazams	89	Gaminiai	222
Bendroji projektavimo ir montavimo informacija	90	16. Atbuliniai vožtuvai	231
Gaminiai	90	Bendroji projektavimo ir montavimo informacija	232
9. Sifonai pisuarams	95	Tinkamo atbulinio vožtuvo parinkimas	232
Bendroji projektavimo ir montavimo informacija	96	Atbulinio vožtuvo apžvalga	233
Gaminiai	96	Trumpa apžvalga	234
10. Oro vožtuvai, alsuokliai	99	Gaminiai	236
Bendroji projektavimo ir montavimo informacija	100	17. Lietaus surinkimo trapai	243
Oro vožtuvai, skaičiavimų ir veikimo principo pavyzdžiai	101	Bendroji projektavimo ir montavimo informacija	244
Gaminiai	102	Montavimas ir eksploatacija	247
11. Stogo įlajos	107	Gaminiai	248
Bendroji projektavimo ir montavimo informacija	108	18. Hidrozoliaciniai vamzdžių perėjimai per pamatą	251
Trapo tipo parinkimo tvarka	109	Bendroji projektavimo ir montavimo informacija	252
Montavimo pavyzdžiai	110	Trumpa apžvalga	253
Montavimo seka	112	Montavimo seka	254
Trumpa apžvalga	114	Gaminiai	255
Gaminiai	116	Greito parinkimo lentelė HL801 V/R/B	258
Avarinės stogo įlajos	131	19. Pagalbinės medžiagos / Priešgaisrinė apsauga	259
Bendroji projektavimo ir montavimo informacija	132	Priešgaisrinė apsauga. Veikimo principas	260
Oro vožtuvai, skaičiavimų ir veikimo principo pavyzdžiai	133	Gaminiai	261
Trumpa apžvalga	136	Dušo patalpų vizualizacija	266
Gaminiai	137	Skiltis užrašams	269

Dalykinė rodyklė

Artikulas	Psl.	Artikulas	Psl.	Artikulas	Psl.	Artikulas	Psl.	Artikulas	Psl.	Artikulas	Psl.
HL050D	59	HL11	12	HL42.MS	264	HL64HSafe	139	HL80	150	HL134	1)*
HL050I	59	HL12.1(2)(3)(4)	12	HL43	264	HL64P	122	HL80CR	1)*	HL134.0	22
HL050S	59	HL12.5	24	HL44	1)*	HL64PPower	124	HL80H	150	HL134.1C	22
HL050.3EN	59	HL13	12	HL45	265	HL64PPowersafe	141	HL80HR	1)*	HL134.1K	22
HL053M.2	65	HL13.0/40	1)*	HL50F.0	52	HL64PSafe	140	HL80R	1)*	HL134.2	1)*
HL053P.2	65	HL13-2/40	13	HL50FF.0	53	HL64Safe	139	HL80.1	176	HL135	22
HL053M	64	HL13G	13	HL50FU.0	54	HL64.1	120	HL80.1H	176	HL136T	86
HL053P	64	HL13G.0/40	1)*	HL50FV.0	58	HL64.1B	121	HL80.1HR	1)*	HL136.2	85
HL053S	64	HL14/90	13	HL50W.0	55	HL64.1BF	123	HL80.1R	177	HL136T.3	86
HL053WS	65	HL15	14	HL50WF.0	56	HL64.1BH	121	HL80.2	177	HL137N	23
HL062.1Safe	141	HL15.1	25	HL50WU.0	57	HL64.1BP	123	HL80.2H	1)*	HL137N.1	24
HL066C.1E	68, 188	HL15U	14	HL51	30	HL64.1F	122	HL80.3	126	HL137N-BV	23
HL066Q.1E	68, 188	HL15U-90	14	HL53.0	62	HL64.1FSafe	140	HL80.3H	126	HL137N-WM	24
HL068.1E	165	HL16	31	HL53PrBlue.0	62	HL64.1H	120	HL81G	151	HL138N	87
HL068.1Safe	165	HL16.1	42	HL53FPPrBlue.0	62	HL64.1HSafe	139	HL81.1G	1)*	HL138NH	87
HL080.8E	158	HL17	81	HL53Duo.0	63	HL64.1P	122	HL81GH	151	HL150	158
HL0317.4E	106	HL18	81	HL53V.0	63	HL64.1PSafe	140	HL81.1GH	1)*	HL151	158
HL0530.G/	1)*	HL19(0)(2)(.C)	82	HL54F	1)*	HL64.1Safe	139	HL82	159	HL152	158
B/C/S/W	1)*	HL19T(.2)	25	HL54W	1)*	HL65	127, 212	HL83	208	HL153	158
HL0530.GG/ BG/	1)*	HL20	85	HL54I	1)*	HL65F	127, 213	HL83.H	209	HL154	1)*
SG/WG	1)*	HL21	85	HL62	116	HL65H	127, 213	HL83.M	207	HL155	159
HL0531Prblue D	67	HL22	14	HL62B	117	HL65P	127, 213	HL83.P	210	HL156	159
HL0531Prblue I	67	HL23	15	HL62BF	119	HL65PE	127, 213	HL83.PP	210	HL157	158
HL0531Prblue S	67	HL24	15	HL62BH	117	HL66(Q)	197	HL83.0	206	HL160	129
HL0540I	68, 188	HL24U	15	HL62BP	119	HL66P	1)*	HL84	208	HL161	129
HL0541I	69, 189	HL25U	16	HL62F	118	HL66.1	197	HL84.0	206	HL163	165
HL0542.1E	70	HL26	16	HL62FSafe	137	HL66.3(.4)	198	HL84.CU	210	HL163.1	166
HL0542.7E	70	HL27	16	HL62H	116	HL66.8(.9)	1)*	HL84.E	210	HL163Safe	166
HL0635N.2	128	HL28	17	HL62HSafe	137	HL67	1)*	HL84.H	209	HL164	166
HL0635N.3	128	HL30	264	HL62P	118	HL68H.0	163	HL84.L	210	HL170	1)*
HL0710E.X	237	HL34	25	HL62PSafe	138	HL68F.0	163	HL84.M	207	HL175	129
HL0715E.X	237	HL35	1)*	HL62Safe	137	HL69	125	HL85N	212	HL180	159
HL03910.3E	198	HL35.0	1)*	HL62.1	116	HL69H	125	HL85NH	213	HL181	159
HL2	80	HL36N	1)*	HL62.1Safe	137	HL69P	126	HL86	208	HL190	229
HL2.0	80	HL37(F)Prblue	193	HL62.1B	117	HL70	239	HL86.0	206	HL191	229
HL2.1	81	HL37N	193	HL62.1BF	119	HL70G	239	HL86.H	209	HL195	229
HL2.2	81	HL37NP	194	HL62.1BH	117	HL71	239	HL86.M	207	HL200	90
HL3	11	HL37NP	193	HL62.1F	118	HL71G	239	HL90	151	HL201	90
HL4	242	HL37Prblue	193	HL62.1FSafe	138	HL71.1	240	HL90.2	152	HL202	91
HL4/7	242	HL37PPrblue	195	HL62.1H	116	HL72	240	HL90KH	152	HL202G	91
HL5	263	HL37N.1	193	HL62.1HSafe	137	HL72N	240	HL90Prblue	186	HL203	91
HL6	11	HL37NP.1	195	HL62.1BP	119	HL72.1	192	HL90Prblue-D	187	HL203/90	91
HL7EL	94	HL38N	195	HL62.1P	118	HL72.1H	192	HL90Prblue-3000	186	HL204	91
HL7.WE	94	HL38N.1	195	HL62.1PSafe	138	HL72.1HN	192	HL90Prblue-D-3000	187	HL205	92
HL8EL	11	HL38Prblue	195	HL64	120	HL72.1N	192	HL90Prblue-3020	187	HL209	92
HL9	262	HL38P	195	HL64B	121	HL73(Pr).(0).(2)	241	HL92	1)*	HL210	92
HL9ET	262	HL39	1)*	HL64BF	123	HL77	241	HL98	263	HL210P	92
HL10	11	HL39Prblue	1)*	HL64BH	121	HL77.1	242	HL98SML	263	HL210.7	92
		HL39.1	1)*	HL64BP	123			HL100	9	HL222	93
		HL39G	196	HL64F	122			HL100G	9	HL224	93
		HL39.1G	1)*	HL64FPower	124			HL126	10	HL224.1	93
		HL39PrblueG	1)*	HL64FPowersafe	141			HL126.2	10	HL225/90	93
		HL40	264	HL64FSafe	140			HL130	96	HL225.1/90	94
		HL41	264	HL64H	120			HL132	21	HL226	1)*
		HL42	264	HL64HPower	124			HL132.1	21	HL227	1)*
				HL64HPowersafe	141			HL133	21	HL300	178

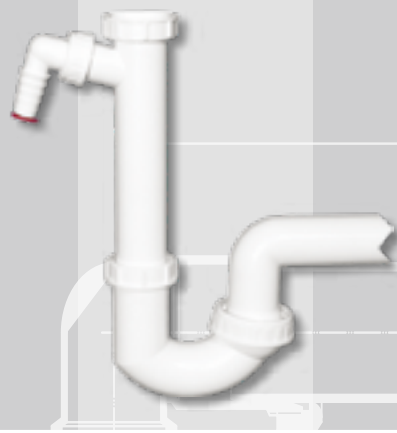
1)* Žiūr. svetainė: www.hl.at

Dalykinė rodyklė

Artikulas	Psl.	Artikulas	Psl.	Artikulas	Psl.	Artikulas	Psl.	Artikulas	Psl.	Artikulas	Psl.
HL300G	1)*	HL500	31		68,	HL615L	224	HL715.2EPC	238		69,
HL300R	1)*	HL500N	31	HL540-Cut	188	HL615LW	224	HL720	236	HL3123	189,
HL303K	178	HL510N	184		68,	HL615S	224	HL720.0	236		199
HL304	179	HL510N-3000	184	HL540-Hamam	188	HL615SW	224	HL720.1	236		69,
HL306	1)*	HL510N-3020	184		69,	HL615W	224	HL720.2	237	HL3124	189,
HL307	1)*	HL510Prblue-3020	184	HL541(I)	189	HL615.1	224	HL800	255		199
HL307.0	1)*	HL510N-3120	1)*		70,	HL615.1H	225	HL800.2	255		69,
HL308	1)*	HL510N-3121	1)*	HL542Prblue	190	HL615.1HW	225	HL801	256		189,
HL310N	179	HL510N-3123	1)*		70,	HL615.1W	224	HL801B	257	HL3125	199
HL310N-3000	179	HL510N-3124	1)*	HL542Prblue.0	190	HL616	226	HL801R	257		69,
HL310N-3020	180	HL510N-3125	1)*		190	HL616H	227	HL801V	257		199
HL310N-3120	1)*	HL510NG	185	HL555N	29	HL616HL	227	HL804H	256		69,
HL310N-3121	1)*	HL510KH	1)*	HL555N.0	29	HL616HLW	227	HL805	265	HL3127	189,
HL310N-3123	1)*	HL510Prblue	185	HL555N.1	29	HL616HS	227	HL807	265		199
HL310N-3124	1)*	HL510Prblue-3000	185	HL555N.2	29	HL616HSW	227	HL810	265		68,
HL310N-3125	1)*	HL510Prblue-3120	1)*	HL555N.3	29	HL616HW	227	HL840	261	HL3128E	188
HL310NG	180	HL510Prblue-3121	1)*	HL555N.4	29	HL616LW	226	HL870	261		1)*
HL310KH	153	HL510Prblue-3123	1)*	HL555N.L.0	29	HL616L	226	HL900N	102	HL3210	211
HL310Prblue	181	HL510Prblue-3124	1)*	HL560N	30	HL616S	226	HL900NECO	102	HL3400	196
HL310Prblue-3000	181	HL510Prblue-3125	1)*	HL560N.L	30	HL616SW	226	HL901	102	HL3910	196
HL310Prblue-3020	180	HL510PrblueG	186	HL570	38	HL616W	226	HL902	106	HL3910.1	197
HL310Prblue-3120	1)*	HL510PrblueR	186	HL570.0	38	HL616.1	226	HL902T	103	HL3910G(V)	196
HL310Prblue-3121	1)*	HL510NR	185	HL570.0-Plan	38	HL616.1H	227	HL903	103	HL3910Pr	196
HL310Prblue-3123	1)*	HL511N	40	HL600N	248	HL616.1HW	227	HL904	102	HL3911	196
HL310Prblue-3124	1)*	HL513/S	41	HL600NG	248	HL616.1W	226	HL904T	103		68,
HL310Prblue-3125	1)*	HL513/S(.0)	41	HL600NHO	249	HL618	212	HL905N(.0)	104	HL3928	188,
HL310PrblueG	181	HL513-100G/50	1)*	HL600NGHO	249	HL618H	213	HL905.1(.2)(.3)(.4)	105		197
HL310PrblueR	181	HL514	41	HL601i	248	HL619	159,	HL905.1V (2V)	105	HL4000.0	23,
HL310NR	180	HL514/S.1	40	HL603	129		230	HL990	106		76
HL310N.2	153	HL514/S.2	40	HL605	222	HL620	211	HL3000	193	HL4000.1	76
HL317	183	HL514/S.3	40	HL605L	222	HL621	228	HL3000.1	194	HL4000.2	76
HL317H	183	HL514/S.11	40	HL605LW	222	HL622	228	HL3011	193	HL4000.3	23
HL317KHN	1)*	HL514/SN	40	HL605S	222	HL622/S	228	HL3000(F)Prblue	194	HL5100	191
HL317KN	1)*	HL514/SN.0	40	HL605SW	222	HL623	228	HL3020	194	HL5100T	154
HL320	211	HL515	42	HL605W	222	HL624	229	HL3100	182	HL5100TG	155
HL340N	211	HL515/S	42	HL605.1	222	HL624V	229	HL3100Pr	182	HL5100TH	154
HL350	211	HL517	42	HL605.1W	222	HL635N	128	HL3100T	156	HL5100THG	155
HL350.1(.0)	212	HL520	1)*	HL606	223	HL635N.0(.2)(.3)	128	HL3100TG	157	HL5100Pr	191
HL350.1H	213	HL520F	39	HL606L	223	HL636N	128	HL3100TH	156	HL6100	266
HL350.2	1)*	HL521	39	HL606LW	223	HL703	94	HL3100THG	157	HL6200	266
HL400	75	HL522.1(2)(3)(11)	39	HL606S	223	HL710	236	HL3110	198	HL6300	266
HL404	75	HL522V	1)*	HL606SW	223	HL710.0	236		69,	HL6600	266
HL404.1	75	HL522V.0	1)*	HL606W	223	HL710.1	236	HL3120	189,	HL6600.2	267
HL405	77	HL523N	1)*	HL606.1	223	HL710.2	237		199	HL6700	266
HL405B	82	HL524	1)*	HL606.1W	223	HL710.1V	238		69,	HL6800	267
HL405E	77	HL525	42	HL608(1)	1)*	HL710.2EPC	238	HL3121	189,	HL8300	208
HL405ECO	78	HL526	42	HL609	230	HL712	236		199	HL8300.0	206
HL406	78	HL531Prblue	66	HL610	1)*	HL712.0	236		69,	HL8300.H	209
HL406.2	79	HL531U	1)*	HL615	224	HL712.1	236	HL3122	189,	HL8300.M	207
HL406E	79	HL531V	66	HL615H	225	HL712.2	237		199	HL8300.P	210
HL410	80		68,	HL615HL	225	HL712.2EPC	238		199	HL8300.PP	210
HL420	82	HL540(I)	188	HL615HLW	225	HL715	236			HL8500	212
HL421	82		68,	HL615HS	225	HL715.0	236			HL8500H	213
HL430	97	HL540-Quadra	188	HL615HSW	225	HL715.1	236				
HL431	97			HL615HW	225	HL715.2	237				
HL440	80										



SIPHONS ABLÄUFE



120-325

R6/4"



42



DN40 = 95-270
DN50 = 100-280



HL Sifonai

1. Virtuvės plautuvėms

1



HL Plautuvių sifonai

Bendroji projektavimo ir montavimo informacija

HL pateikia įvairius virtuvės plautuvių sifonų variantus, leidžiančius prijungti indų plovimo ir skalbimo mašinas. Toliau nuosekliai aprašomi jų ypatumai.

▲ Apsauga nuo teršalų:

Įvertinant tai, kad virtuvės plautuvių nuotekose neišvengiama riebalų ir neištirpusių dalelių (maisto likučiai ir kt.), galinčių prilipti prie vidinių vamzdžių sienelių (ypač gofruotose dalyse), naudojamas ne mažesnis kaip DN40 sifonų skersmuo.

▲ Triukšmų slopinimas:

HL pateikia sifonus su papildomais atvamzdžiais skalbimo mašinos ir indaplovės prijungimui. Šių mašinų nuotekų srautas išteka dideliu greičiu ir sukelia atitinkamus triukšmus. Triukšmų slopinimui sifonų HL100, HL126 ir HL126.2 vertikaliame vamzdyje yra atskiras kanalas į kurį nukreipiamas nuotekų srautas iš skalbimo mašinos ir indaplovės.

▲ Grįžtamo srauto atkirtimas:

Atskirais atvejais užterštas virtuvės plautuvių vanduo pro nupylimo žarną gali patekti atgal

į skalbimo mašiną ar indaplovę. Apsaugai nuo šio reiškinio visi HL sifonų, turinčių skalbimo mašinų arba indaplovių prijungimo galimybę, atvamzdžiuose įmontuoti atbuliniai vožtuvai, kuriuos galima išimti valymui arba keitimui. Naudojant kitų gamintojų sifonus, be įmontuoto atbulinio vožtuvo, rekomenduojama panaudoti atbulinį vožtuvą HL3.

▲ Apsauga nuo galimų vandens nuotėkių: Vandens nuotėkiai virtuvėje dažnai iškarto nepastebimi ir tokiu būdu sukelia nemažas remonto išlaidas. Montuojant sifoną būtina atidžiai patikrinti visų jo sujungimų sandarumą! Visiems sifonų HL sujungimams pateikiama patikimos tarpinės. Po sifono sumontavimo būtina patikrinti visų sandarinimo veržlių užveržimo patikimumą (užveržiama ranka).

▲ Lankstumas:

Pasukamo šarnyro dėka sifonai HL lengvai ir patikimai prijungiami prie kanalizacijos vamzdinių.

▲ Plautuvės su perpylimu:

Pasirenkant virtuvės plautuves būtina panaudoti atitinkamą sifoną. Jei plautuvė su perpylimu – tai sifonas privalo būti su atitinkamu perpylimo atvamzdžiu.

▲ Kompaktiškumas:

Norint tinkamai panaudoti erdvę po plautuve (pvz.: sumontuoti daugiapakopius vandens valymo filtrus arba vandens pakaitinimo įtaisą) būtina montuoti HL126 ir HL126.2 sifonus.

Normatyviniai dokumentai

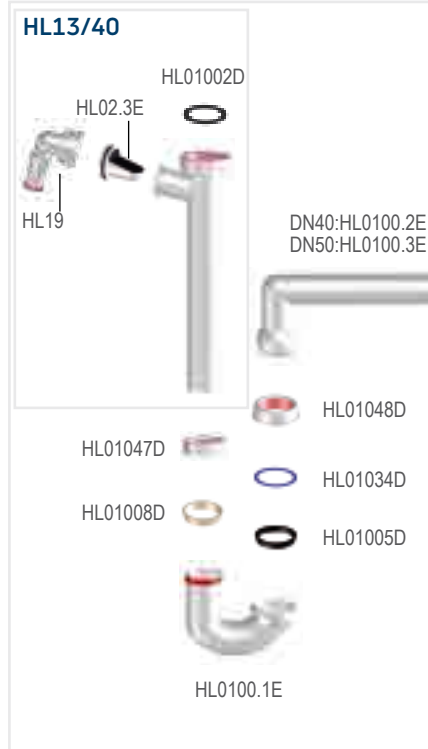
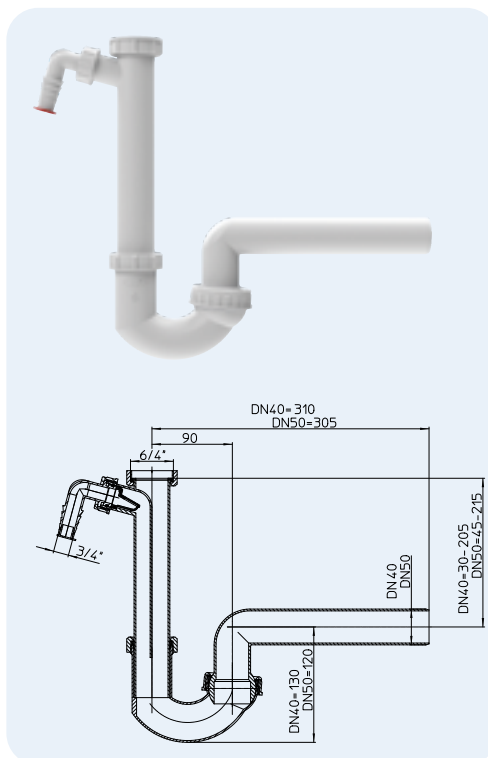
EN 274 Sanitariniai įrenginiai. Vandens išleidimo įtaisai kriauklėms, bidė ir vonioms.

HL Plautuvių sifonai – techninės charakteristikos

HL100 Sifonas su atvamzdžiu ir atbuliniu vožtuvu skalbimo mašinos arba indaplovės pajungimui

Duomenys

Medžiaga	PP
Pajungimas	6/4" gaubiamoji veržlė
Išleidimas	HL100/40: DN40 HL100/50: DN50
Standartas	EN 274
Rekomenduojama	Virtuvės plautuvei su indaplove (arba skalbimo mašina)
Papildoma informacija	Kintamo aukščio atvamzdis, pasukamas šarnyras
	Nuotekų temperatūra iki 95 °C

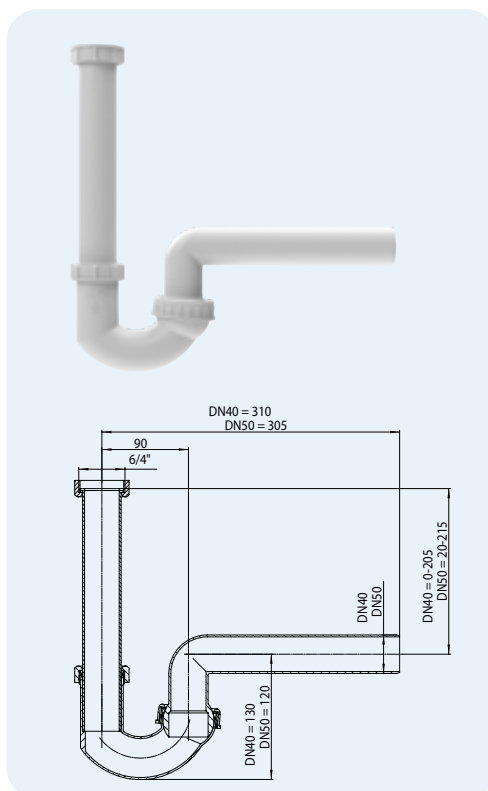


Artikulas	Matmuo	Svoris	Brūkšninis kodas	Vnt. pakuotėje
100/40	DN40	260 g	+110049	10
100/50	DN50	265 g	+110056	10

HL100G Sifonas su pasukamu šarnyru

Duomenys

Medžiaga	PP
Pajungimas	6/4" gaubiamoji veržlė
Išleidimas	HL100G/40: DN40 HL100G/50: DN50
Standartas	EN 274
Rekomenduojama	Virtuvės plautuvei
Papildoma informacija	Virtuvės plautuvei Kintamo aukščio atvamzdis, pasukamas šarnyras
	Nuotekų temperatūra iki 95 °C

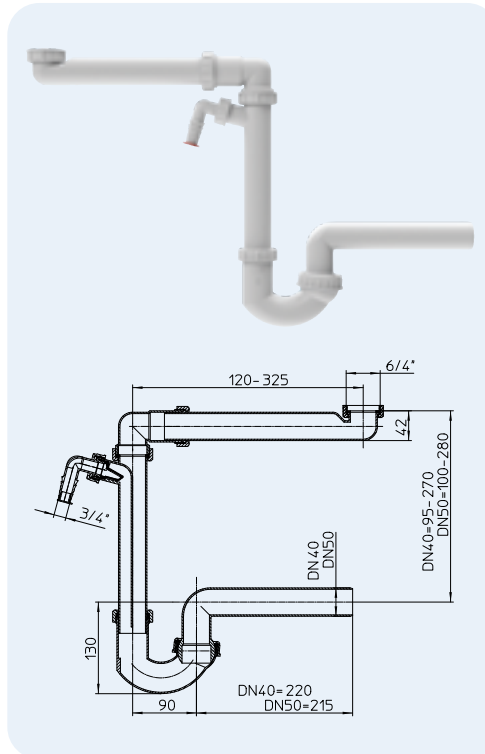


Artikulas	Matmuo	Svoris	Brūkšninis kodas	Vnt. pakuotėje
100G/40	DN40	220 g	+110841	10
100G/50	DN50	225 g	+110858	10

HL126 Sifonas su atvamzdžiu ir atbuliniu vožtuvu skalbimo mašinos arba indaplovės pajungimui, taupant erdvę po plautuve

Duomenys

Medžiaga	PP
Pajungimas	6/4" gaubiamoji veržlė
Išleidimas	HL126/40: DN40 HL126/50: DN50
Standartas	EN 274
Rekomenduojama	Virtuvės plautuvei su indaplove (arba skalbimo mašina)
Papildoma informacija	Kintamo aukščio atvamzdis, pasukamas šarnyras
	Nuotekų temperatūra iki 95 °C

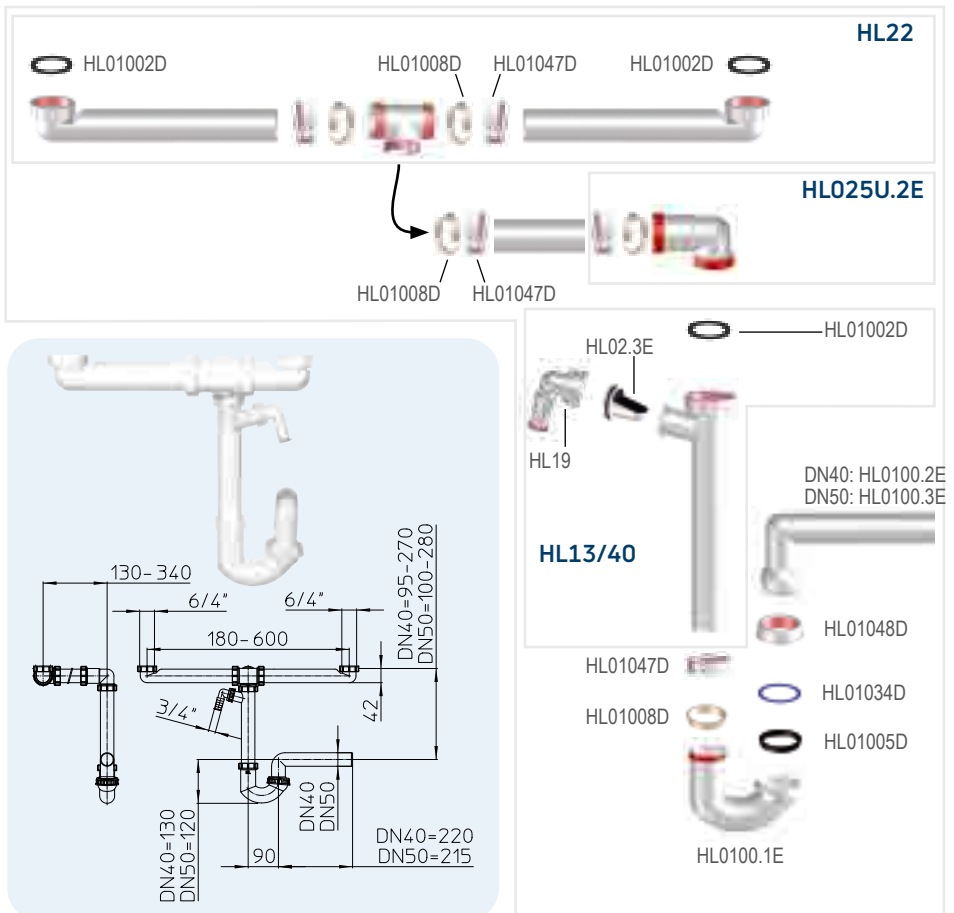


Artikulas	Matmuo	Svoris	Brūkšninis kodas	Vnt. pakuotėje
126/40	DN40	385 g	+013890	10
126/50	DN50	395 g	+013913	10

HL126.2 Sifonas kaip ir HL126, bet skirtas dvigubai vieno lygmens plautuvei

Duomenys

Medžiaga	PP
Pajungimas	2x gaubiamosios veržlės 6/4"
Išleidimas	HL126.2/40: DN40 HL126.2/50: DN50
Standartas	EN 274
Rekomenduojama	Virtuvės plautuvei su dviem kriauklėmis ir indaplove arba skalbimo mašina
Papildoma informacija	Kintamo aukščio atvamzdis, pasukamas šarnyras
	Nuotekų temperatūra iki 95 °C



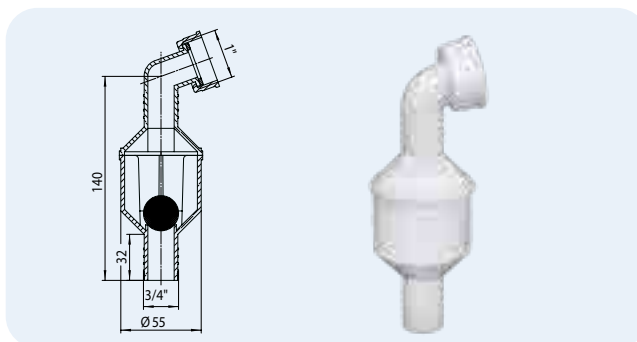
Artikulas	Matmuo	Svoris	Brūkšninis kodas	Vnt. pakuotėje
126.2/40	DN40	580 g	+013654	1
126.2/50	DN50	590 g	+013944	1

HL Plautuvių sifonai – pagalbinės medžiagos – informacija

HL3 Atvamzdis su atbuliniu vožtuvu

Duomenys

Medžiaga	PP
Pajungimas	Sujungimui su 3/4" žarna (17-23 mm)
Išleidimas	1"
Rekomenduojamas	skalavimo mašinai / indaplovei be įmontuoto atbulinio vožtuvo
Papildoma informacija	blokuoja nuotekų grįžimą į skalavimo mašiną / indaplovę Nuotekų temperatūra iki 95 °C

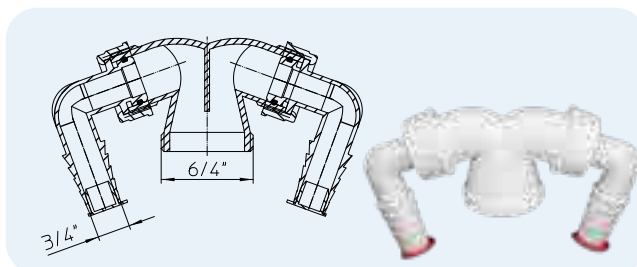


Artikulas	Matmuo	Svoris	Brūkšninis kodas	Vnt. pakuotėje
3		60 g	+500031	1

HL6 Dviejų atvamzdžių HL19 dvigubas sujungimo elementas

Duomenys

Medžiaga	PP
Pajungimas	Sujungimui su dviem 3/4" žarnomis (17 – 23 mm)
Išleidimas	Išorinis sriegis 6/4"
Standartas	EN 274
Rekomenduojamas	Dviejų skalavimo mašinų / indaplovės išleidimo žarnų pajungimui
Papildoma informacija	Nuotekų temperatūra iki 95 °C

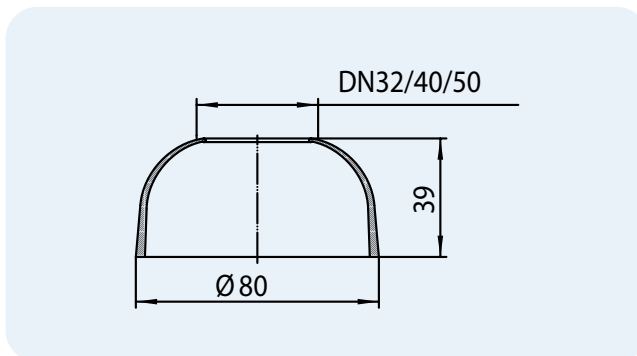


Artikulas	Matmuo	Svoris	Brūkšninis kodas	Vnt. pakuotėje
6		60 g	+500062	1

HL8EL Dekoratyvinė elastinė sifono rozetė

Duomenys

Medžiaga	Minkštas PP
Pajungimas	HL8EL/30: DN32 HL8EL/40: DN40 HL8EL/50: DN50
Išleidimas	HL8EL/30: DN32 HL8EL/40: DN40 HL8EL/50: DN50
Rekomenduojamas	Maskuoti sifono perėjimą per sieną
Papildoma informacija	Elastinė medžiaga, gerai priglundanti prie vamzdžio ir sienos

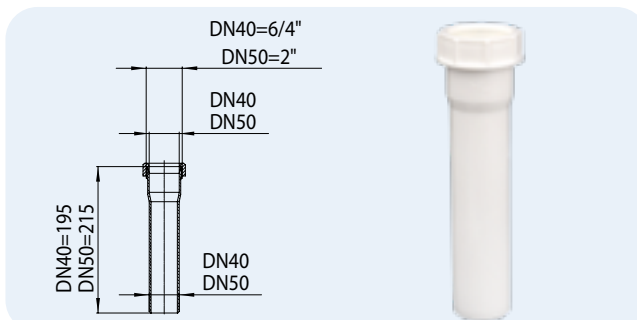


Artikulas	Matmuo	Svoris	Brūkšninis kodas	Vnt. pakuotėje
8EL/30	DN32	8 g	+100835	10
8EL/40	DN40	10 g	+100842	10
8EL/50	DN50	15 g	+100859	10

HL10 Prailginimo vamzdis su kūgine veržle

Duomenys

Medžiaga	PP
Pajungimas	HL10/40: mova DN40 HL10/50: mova DN50
Išleidimas	HL10/40: vamzdis DN40 HL10/50: vamzdis DN50
Standartas	EN 274
Rekomenduojamas	Sifonų vamzdžių prailginimui
Papildoma informacija	Patikimas sujungimas, panaudojant kūginį apspaudimo sandarikį

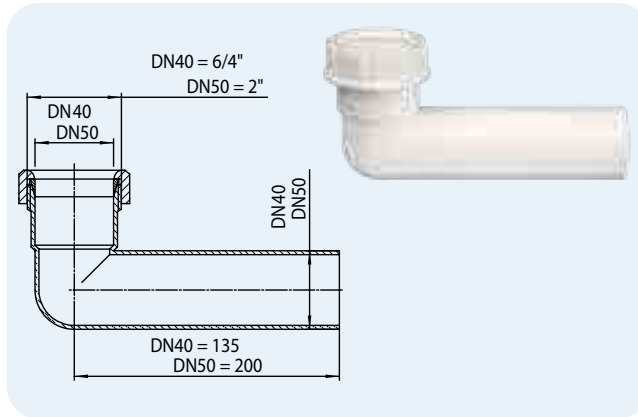


Artikulas	Matmuo	Svoris	Brūkšninis kodas	Vnt. pakuotėje
10/40	DN40	60 g	+100101	10
10/50	DN50	65 g	+110100	10

HL11 Kampinis prailginimo atvamzdis su kūgine veržle

Duomenys

Medžiaga	PP
Pajungimas	HL11/40: mova DN40 HL11/50: mova DN50
Išleidimas	HL11/40: vamzdis DN40 HL11/50: vamzdis DN50
Standartas	EN 274
Rekomenduojama	Sifonų vamzdžių prailginimui
Papildoma informacija	Patikimas sujungimas, panaudojant kūginį apspaudimo sandarikį

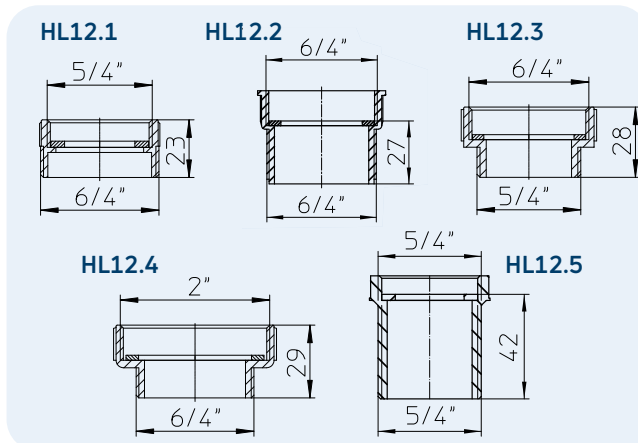


Artikulas	Matmuo	Svoris	Brūkšninis kodas	Vnt. pakuotėje
11/40	DN40	60 g	+100118	10
11/50	DN50	65 g	+110117	10

HL12 Perėjimas

Duomenys

Medžiaga	PP
Pajungimas	HL12.1: 5/4"IG x 6/4"AG HL12.2: 6/4"IG x 6/4"AG HL12.3: 6/4"IG x 5/4"AG HL12.4: 2"IG x 6/4"AG HL12.5: 5/4"IG x 5/4"AG
Standartas	EN 274
Rekomenduojama	Detalių su skirtingų matmenų sriegiais sujungimui
Papildoma informacija	Skirti tik beslėgiams vamzdžiams!

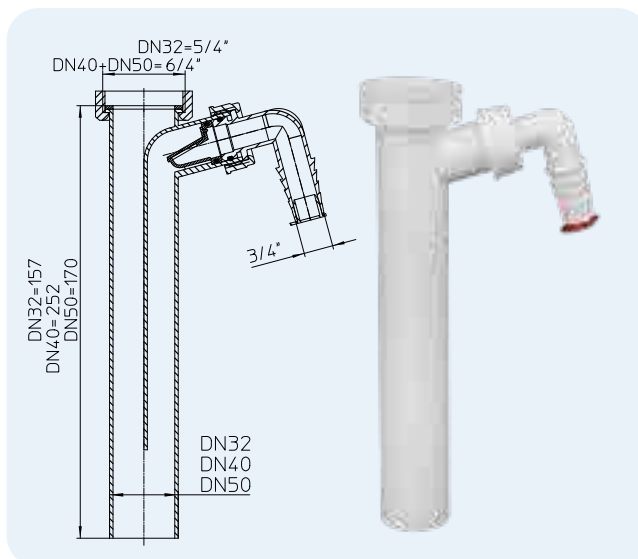


Artikulas	Matmuo	Svoris	Brūkšninis kodas	Vnt. pakuotėje
12.1	5/4" x 6/4"	12 g	+100125	10
12.2	6/4" x 6/4"	20 g	+101221	10
12.3	6/4" x 5/4"	27 g	+101238	10
12.4	2" x 6/4"	20 g	+101245	10
12.5	5/4" x 5/4"	16 g	+051540	10

HL13 Vamzdis su atbulinio vožtuvo atvamzdžiu skalbimo mašinos arba indaplovės pajungimui

Duomenys

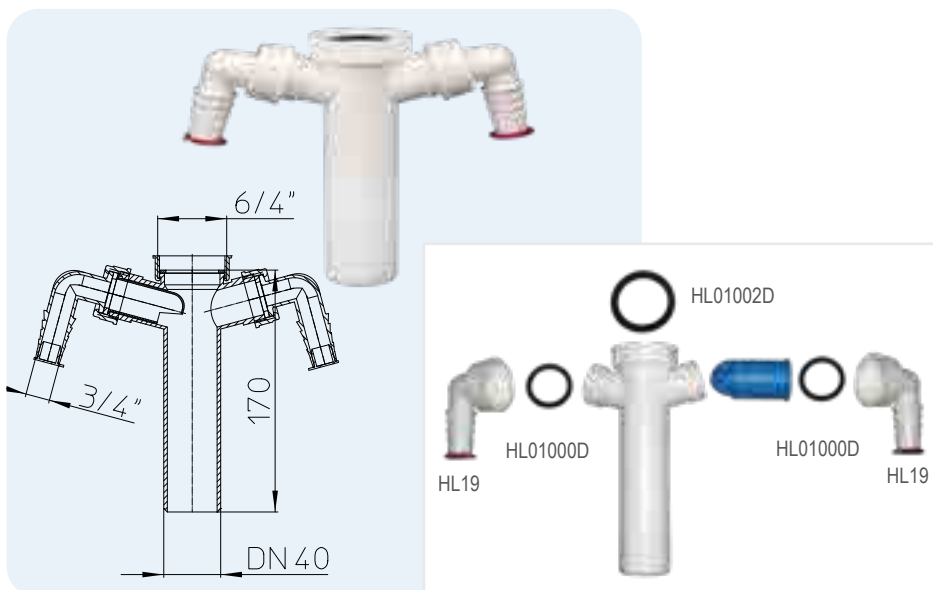
Medžiaga	PP
Pajungimas	HL13/30: 5/4" gaubiamoji veržlė HL13/40: 6/4" gaubiamoji veržlė HL13/50: 6/4" gaubiamoji veržlė
Išleidimas	HL13/30: DN32 HL13/40: DN40 HL13/50: DN50
Standartas	EN 274
Rekomenduojama	Žarnos nuo skalbimo mašinos arba indaplovės pajungimui prie sifono
Papildoma informacija	Išleidžiant nuotekas iš skalbimo mašinos arba indaplovės atskiru kanalu, atbulinis vožtuvas apsaugo nuo grįžtamo nuotekų srauto į skalbimo mašiną arba indaplovę.



Artikulas	Matmuo	Svoris	Brūkšninis kodas	Vnt. pakuotėje
13/30	DN32 x 5/4"	100 g	+101337	10
13/40	DN40 x 6/4"	110 g	+101344	10
13/50	DN50 x 6/4"	115 g	+101351	10

HL13-2/40 Vamzdis DN 40x6/4" su dviem atvamzdžiais indaplovės arba skalbimo mašinos pajungimui
Duomenys

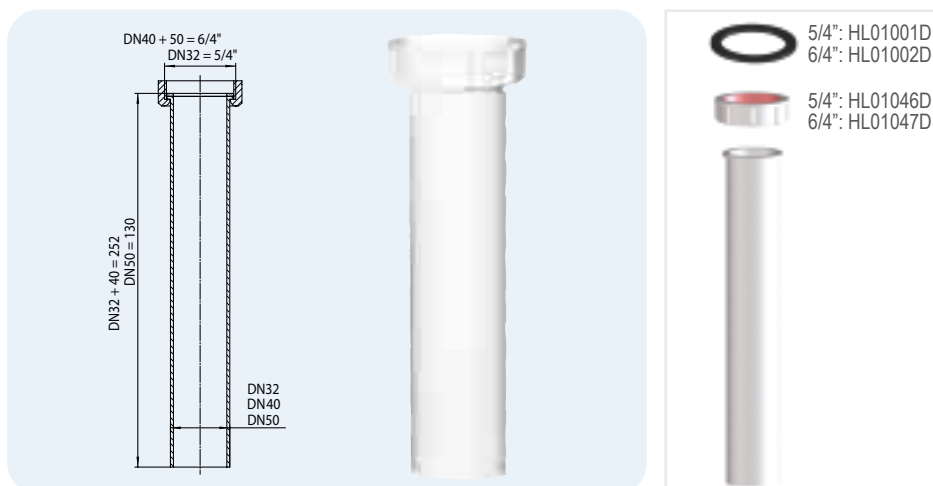
Medžiaga	PP
Pajungimas	6/4" gaubiamąja veržle
Išleidimas	DN40
Standartas	EN 274
Rekomenduojama	Dviejų žamų pajungimui nuo skalbimo mašinos / indaplovės prie sifono
Papildoma informacija	Atbulinis vožtuvas apsaugo nuo užteršto vandens grįžtamo srauto į skalbimo mašiną



Artikulas 13-2/40	Matmuo DN40 x 6/4"	Svoris 100 g	Brūkšninis kodas +132409	Vnt. pakuotėje 10
----------------------	-----------------------	-----------------	-----------------------------	----------------------

HL13G sifono atvamzdis
Duomenys

Medžiaga	PP
Pajungimas	HL13G/30: 5/4" gaubiamoji veržlė HL13G/40: 6/4" gaubiamoji veržlė HL13G/50: 6/4" gaubiamoji veržlė
Išleidimas	HL13G/30: DN32 HL13G/40: DN40 HL13G/50: DN50
Standartas	EN 274
Rekomenduojama	Virtuvės plautuvių sifonams
Papildoma informacija	Universalus pritaikymas



Artikulas 13G/30 13G/40 13G/50	Matmuo DN32 x 5/4" DN40 x 6/4" DN50 x 6/4"	Svoris 70 g 80 g 85 g	Brūkšninis kodas +111336 +111343 +111398	Vnt. pakuotėje 10 10 10
---	---	--------------------------------	---	----------------------------------

HL14/90 Virtuvinės plautuvės išleidimas
Duomenys

Medžiaga	PP / nerūdijantis plienas
Išleidimas	Išorinis sriegis 6/4"
Standartas	EN 274
Rekomenduojama	Plautuvėms su 90 mm (3") anga
Papildoma informacija	Su Ø113 mm nerūdijančio plieno kamščiu-tinkleliu Priedai: varžtas 7cm. Artikulas: HL014/90.5E

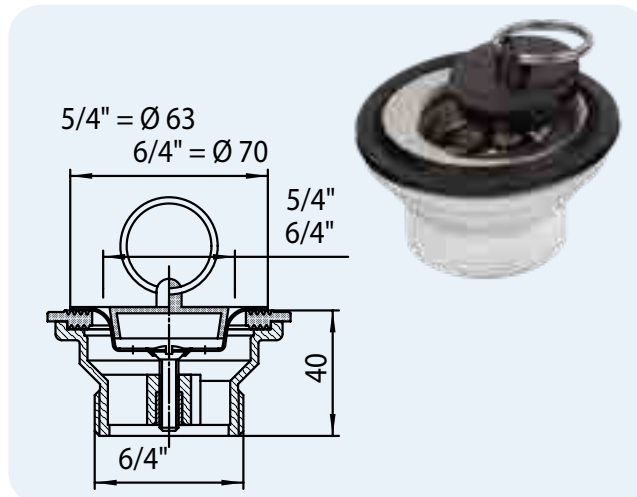


Artikulas 14/90	Matmuo 6/4"	Svoris 187 g	Brūkšninis kodas +026289	Vnt. pakuotėje 1
--------------------	----------------	-----------------	-----------------------------	---------------------

HL15 Išleidimas su kamščiu

Duomenys

Medžiaga	PP / nerūdijantis plienas
Pajungimas	HL15-5/4": 5/4" išleidimas su kamščiu HL15-6/4": 6/4" išleidimas su kamščiu
Išleidimas	HL15-5/4": 5/4" išorinis sriegis 6/4" HL15-5/4": 6/4" išorinis sriegis 6/4"
Standartas	EN 274
Rekomenduojama	plautuvėms su 40 mm (5/4") arba 50 mm (6/4") anga
Papildoma informacija	su kamščiu

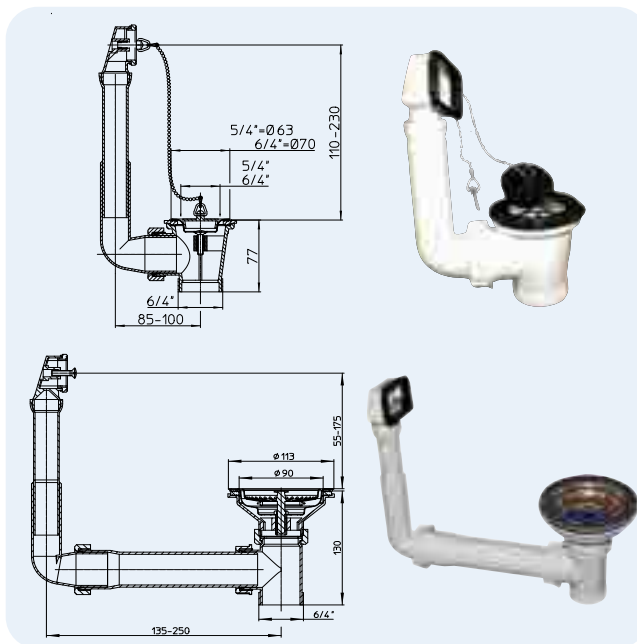


Artikulas	Matmuo	Svoris	Brūkšninis kodas	Vnt. pakuotėje
15-5/4	5/4" x 6/4"	80 g	+101559	10
15-6/4	6/4" x 6/4"	90 g	+100156	10

HL15U Kriauklių išleidimas su perpylimu ir kamščiu

Duomenys

Medžiaga	PP / nerūdijantis plienas
Pajungimas	HL15U-5/4": 5/4" išleidimas su kamščiu HL15U-6/4": 6/4" išleidimas su kamščiu
Išleidimas	HL15U-5/4": išorinis sriegis 6/4" HL15U-6/4": išorinis sriegis 6/4"
Rekomenduojama	plautuvėms su 40 mm (5/4") arba 50 mm (6/4") anga ir perpylimu
Papildoma informacija	tinka tik standartinėms perpylimo angoms

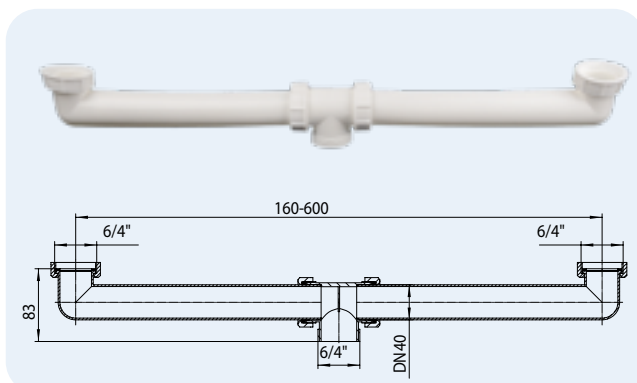


Artikulas	Matmuo	Svoris	Brūkšninis kodas	Vnt. pakuotėje
15U-5/4	5/4" x 6/4"	200 g	+105755	5
15U-6/4	6/4" x 6/4"	210 g	+100576	5
15U-90	Ø 90 x 6/4"	370 g	+035892	1

HL22 Dvigubas sujungimas

Duomenys

Medžiaga	PP
Pajungimas	6/4" gaubiamąja varžle
Išleidimas	Išorinis sriegis 6/4"
Standartas	EN 274
Rekomenduojama	Sudvejintai vieno lygio plautuvei
Papildoma informacija	Atstumas tarp plautuvių angų centrų iki 600 mm

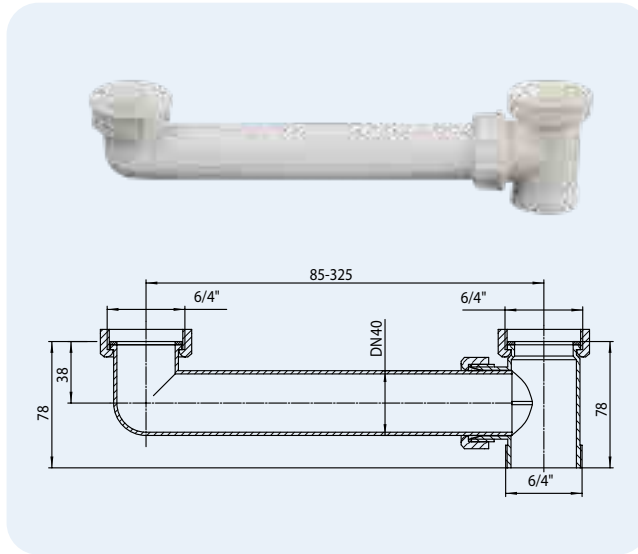


Artikulas	Matmuo	Svoris	Brūkšninis kodas	Vnt. pakuotėje
22	DN40 x 6/4"	200 g	+100224	1

HL23 Nuotekų sujungimas

Duomenys

Medžiaga	PP
Pajungimas	6/4" gaubiamąja veržle
Išleidimas	Išorinis sriegis 6/4"
Standartas	EN 274
Rekomenduojama	Sudvejintai vieno lygio plautuvei
Papildoma informacija	Atstumas tarp plautuvių angų centrų iki 325 mm



Artikulas	Matmuo	Svoris	Brūkšninis kodas	Vnt. pakuotėje
23	DN40	125 g	+100231	10

HL16
HL01002D



HL023.1E



HL01047D



HL01008D



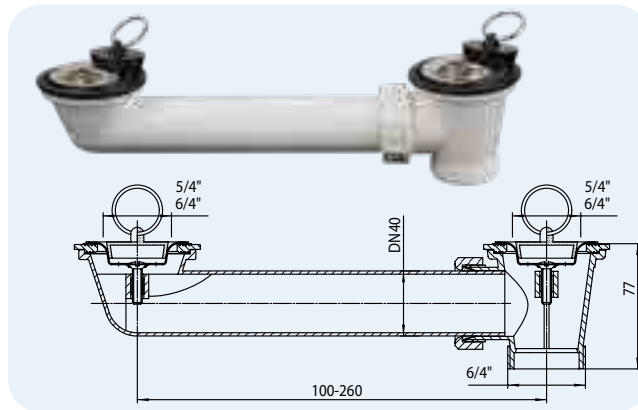
HL01002D



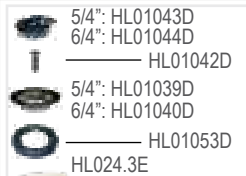
HL24 Išleidimas sudvejintoms vieno lygio plautuvėms

Duomenys

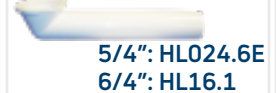
Medžiaga	PP / nerūdijantis plienas
Pajungimas	HL24-5/4": 5/4" išleidimas su kamščiu HL24-6/4": 6/4" išleidimas su kamščiu
Išleidimas	HL24-5/4": išorinis sriegis 6/4" HL24-6/4": išorinis sriegis 6/4"
Standartas	EN 274
Rekomenduojama	Sudvejintoms vieno lygio plautuvėms
Papildoma informacija	su kamščiais



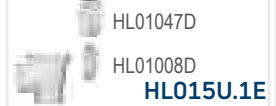
Artikulas	Matmuo	Svoris	Brūkšninis kodas	Vnt. pakuotėje
24-5/4	DN40 x 5/4"	125 g	+102457	10
24-6/4	DN40 x 6/4"	135 g	+100248	10



5/4": HL01043D
6/4": HL01044D
HL01042D
5/4": HL01039D
6/4": HL01040D
HL01053D



5/4": HL024.6E
6/4": HL16.1

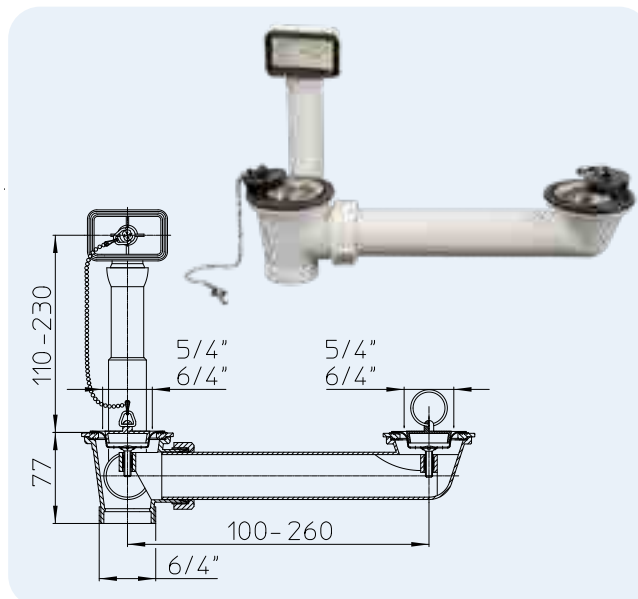


HL01047D
HL01008D
HL015U.1E

HL24U Išleidimas su kamščiais sudvejintoms vieno lygio plautuvėms su perpylimu

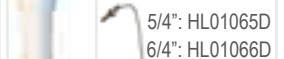
Duomenys

Medžiaga	PP / nerūdijantis plienas
Pajungimas	HL24U-5/4": 2x5/4" išleidimas su kamščiu HL24U-6/4": 2x6/4" išleidimas su kamščiu
Išleidimas	HL24U-5/4": išorinis sriegis 6/4" HL24U-6/4": išorinis sriegis 6/4"
Standartas	EN 274
Rekomenduojama	Sudvejintoms plautuvėms su 40 mm (5/4") arba 50 mm (6/4") angomis ir perpylimu
Papildoma informacija	Su kamščiais, perpylimu, 6/4" sriegiu Tinka tik standartinės angos perpylimui, atstumas tarp plautuvių angų centrų iki 260 mm



Artikulas	Matmuo	Svoris	Brūkšninis kodas	Vnt. pakuotėje
24U-5/4	DN40 x 5/4"	360 g	+124756	5
24U-6/4	DN40 x 6/4"	370 g	+112470	5

HL015U.2E
HL01015D



5/4": HL01065D
6/4": HL01066D



5/4": HL01043D
6/4": HL01044D
HL01042D
5/4": HL01039D
6/4": HL01040D
HL01053D



5/4": HL024.6E
6/4": HL16.1

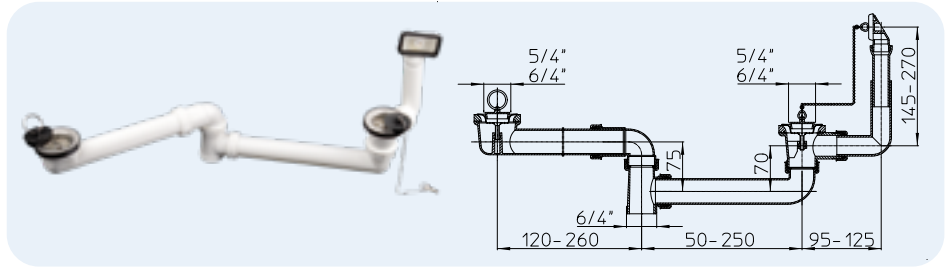


2 x HL01047D
2 x HL01008D
HL024U.1E

HL25U Nuotekų sujungimas dviejų lygių sudvejintoms plautuvėms

Duomenys

Medžiaga	Polipropilenas / nerūdijantis plienas
Pajungimas	2 x 6/4" išleidimas su kamščiu
Išleidimas	išorinis sriegis 6/4"
Standartas	EN 274
Rekomenduojama	Sudvejintoms plautuvėms su 40 mm (5/4") arba 50 mm (6/4") angomis, su perpylimu
Papildoma informacija	Su kamščiais, perpylimu, 6/4" sriegiu Tinka tik standartinių angų perpylimui

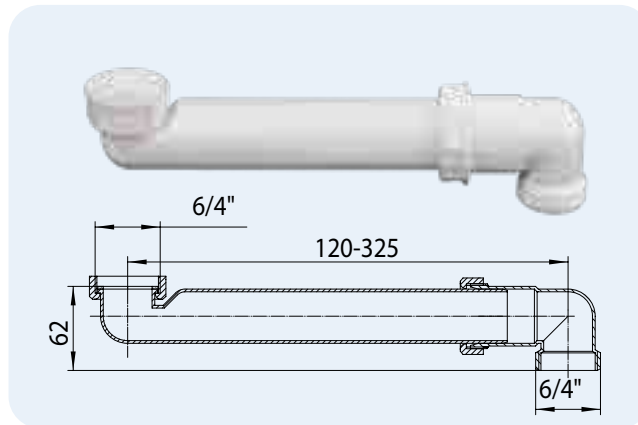


Artikulas	Matmuo	Svoris	Brūkšninis kodas	Vnt. pakuotėje
25U-6/4	DN40 x 6/4"	500 g	+925643	1

HL26 Alkūnė

Duomenys

Medžiaga	PP
Pajungimas	6/4" gaubiamoji veržlė
Išleidimas	išorinis sriegis 6/4"
Standartas	EN 274
Rekomenduojama	Leidžia perslinkti sifoną prie sienos, sutaupant erdvę po plautuve
Papildoma informacija	HL26 pagalba galima pakeisti sifoną HL100 į HL126

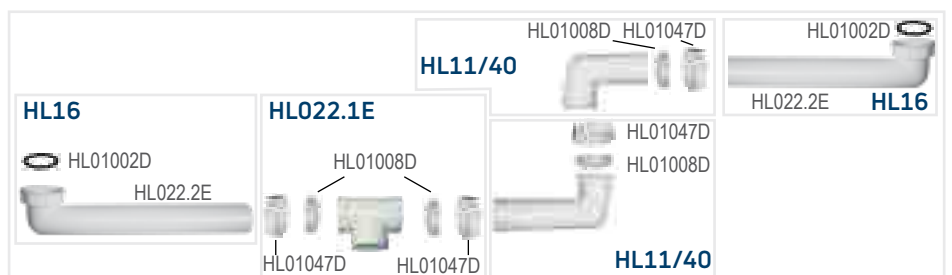
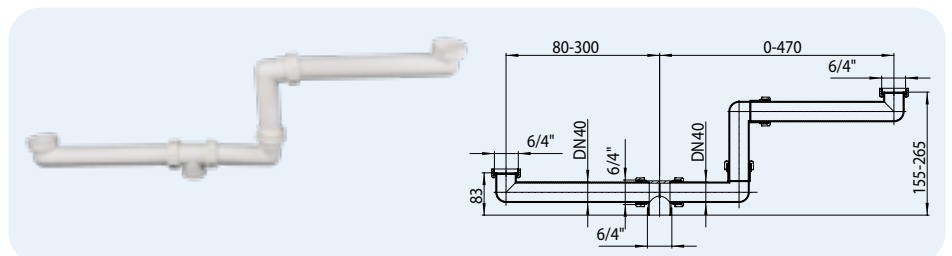


Artikulas	Matmuo	Svoris	Brūkšninis kodas	Vnt. pakuotėje
26	DN40 x 6/4"	128 g	+100262	10

HL27 Nuotekų sujungimas

Duomenys

Medžiaga	PP
Pajungimas	6/4" gaubiamoji veržlė – 2 vnt.
Išleidimas	išorinis sriegis 6/4"
Standartas	EN 274
Rekomenduojama	Dviejų lygių plautuvėms

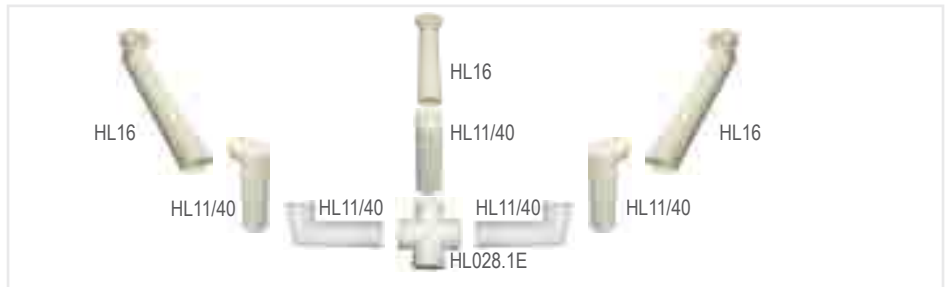
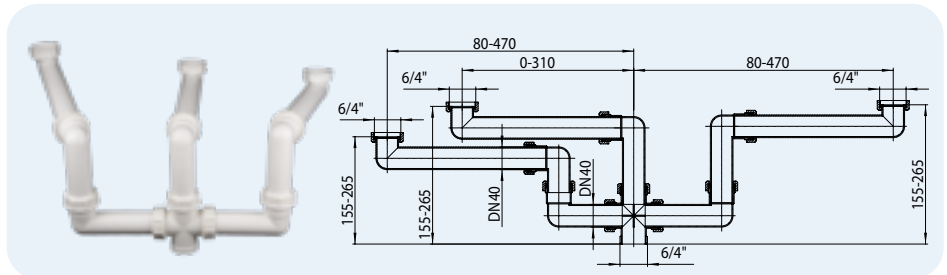


Artikulas	Matmuo	Svoris	Brūkšninis kodas	Vnt. pakuotėje
27	DN40 x 6/4"	332 g	+100279	1

HL28 Trigubas nuotekų sujungimas

Duomenys

Medžiaga	PP
Pajungimas	6/4" gaubiamoji veržlė – 3 vnt.
Išleidimas	išorinis sriegis 6/4"
Standartas	EN 274
Rekomenduojama	Sukurti trigubą nuotekų išleidimą iš skirtingų lygių plautuvių



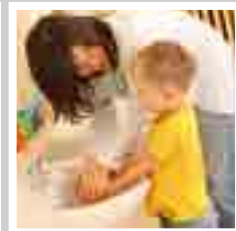
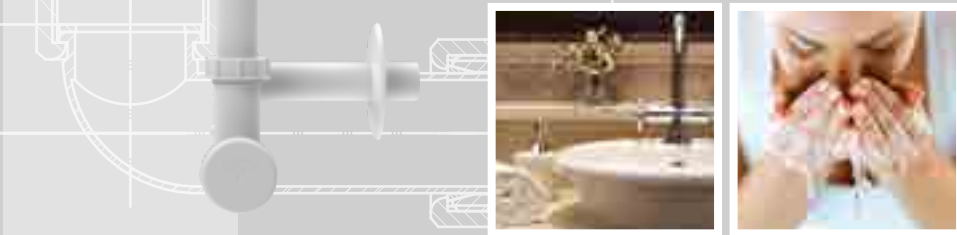
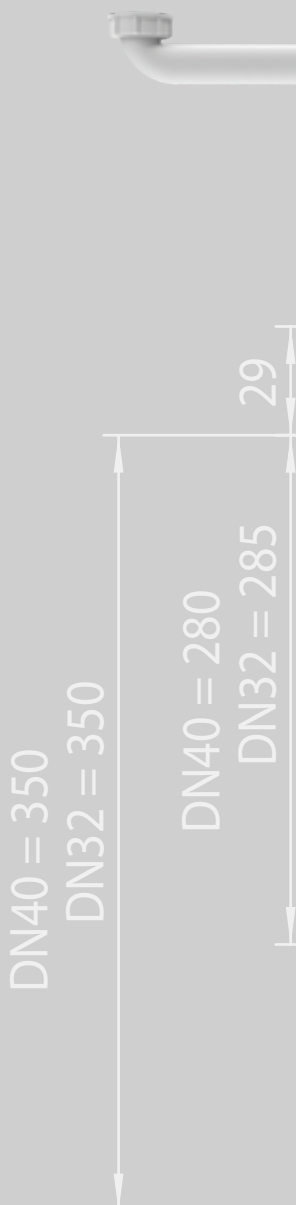
Artikulas	Matmuo	Svoris	Brūkšninis kodas	Vnt. pakuotėje
28	DN40 x 6/4"	575 g	+100286	1



SIPHONS ABLÄUFE

DN40 = 80-315

DN32 = 80-315



DN40
DN32

DN40 = 95
DN32 = 90



HL Sifonai
N52 = 50-220

2. Praustuvams

2



HL Sifonai praustuvams

Bendroji projektavimo ir montavimo informacija

Sifonai iš polipropileno įprastinių metalinių sifonų atžvilgiu turi šiuos privalumus:

▲ **Lengvas montavimas:**
Polipropileno sifonus lengviau ir greičiau galima nupjauti reikiamu ilgiu. Paprastas ir patikimas sujungimas – gaubiamoji veržlė lengvai užveržiama ranka.

▲ **Paprasta priežiūra:**
Dauguma firmos HL praustuvių sifonų su pravala, iš kurios be jokių įrankių išimama, išvaloma ir vėl įstatoma atgal teršalų rinktuvė. Atsitiktinai į praustuvių įkritei daiktai (pvz. juvelyriniai gaminiai) nenuplaunami į kanalizaciją, o lieka teršalų rinktuvėje.

▲ **Kompaktiškumas:**
Jei reikalingas gražus, nikeliu padengtas sifonas, galima pasirinkti HL 134.0 arba HL 134.1C. Paprastai ertmė po praustuviu uždengta, tad sifono išvaizda nėra svarbi. Yra sifonų taupančių erdę po praustuviu, kas labai svarbu neįgaliems asmenims – invalido vežimėliu galima pilnai privažiuoti prie kriauklės. Šiuo atveju naudojami sifonai HL137 ir HL134.0 arba HL4000.0 su HL4000.3.

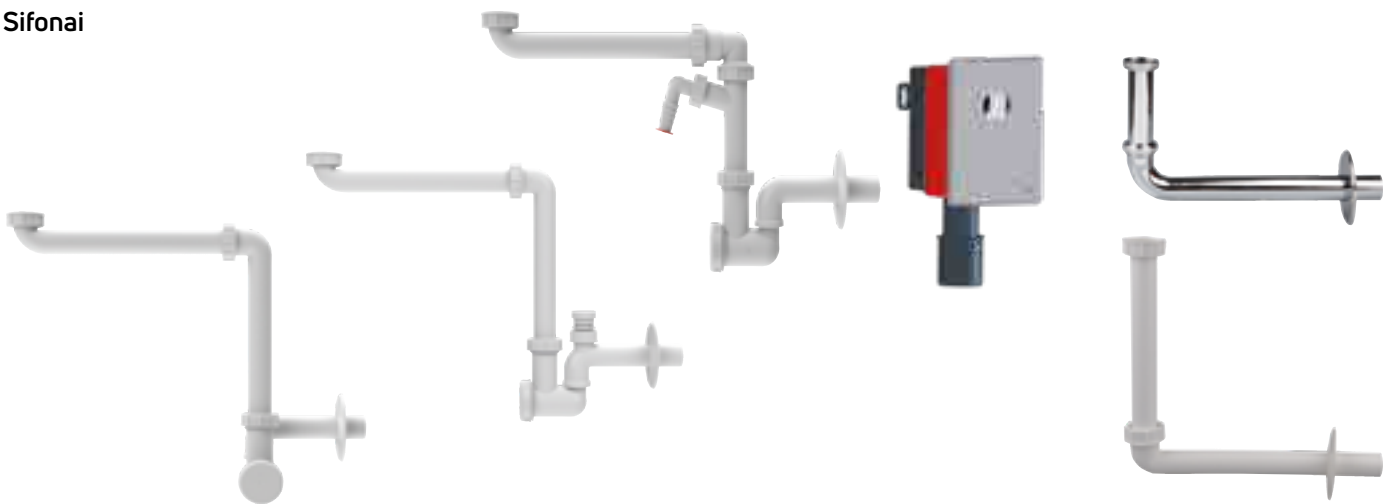
▲ **Lankstumas**
Kadangi praustuvo, sifono ir sieninio įvado jungtis dažniausiai nesutampa su kanalizacijos anga, standartiniams sifonams reikia naudoti alkūnes, kad būtų galima pasiekti išleidimo vamzdį. Naudojamas sifonus su besisukančiomis jungtimis, santechnikas sutaupo šių papildomų alkūnių. Jei nėra atskirų skalbimo prietaisų jungčių (HL4000 serija), galima naudoti vietą taupantį praustuvo sifoną su skalbimo prietaiso jungtimi HL137N-WM. Vietą taupantis praustuvo sifonas HL137N-BV su integruotu alsuokliu idealiai tinka išdžiūvantiems arba gurguliuojantiems kanalizacijos vamzdžiams.

Normatyviniai dokumentai

EN 274.....Sanitariniai įrenginiai. Vandens išleidimo įtaisai kriauklėms, bidė ir vonioms.
DIN 19541Specialios paskirties sifonai

HL Sifonai praustuvams - informacija

Sifonai



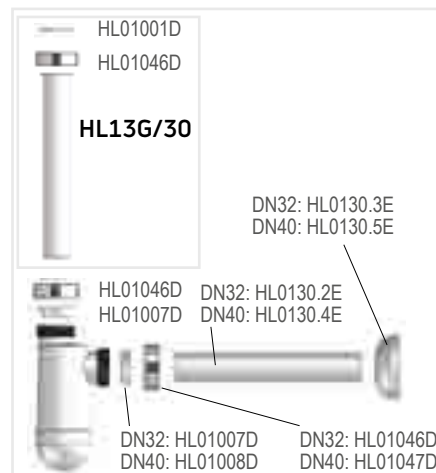
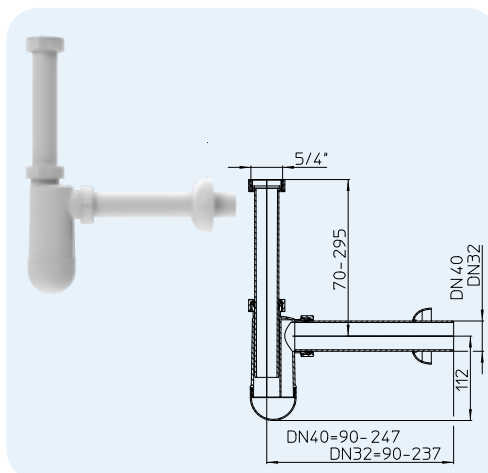
Artikulas	HL137N	HL137N-BV	HL137N-WM	HL4000.0 HL4000.3	HL134.1C HL134.1K
Pavadinimas	Vietą taupantis sifonas	Vietą taupantis sifonas su automatinio alsuokliu	Vietą taupantis sifonas su skalbimo mašinos pajungimu	Sienoje montuojamas sifonas praustuviui, skalbimo mašinai arba indaplovei	HL134.0 sujungimo elementų rinkinys
Aprašymas	Vietą taupantis ir neįgaliems pritaikytas praustuvių sifonas	Vietą taupantis ir neįgaliems pritaikytas praustuvių sifonas su automatinio alsuokliu apsaugai nuo vandens ištraukimo	Vietą taupantis ir neįgaliems pritaikytas praustuvių sifonas skalbimo mašinos pajungimu	Sienoje montuojamas sifonas su nerūdijančio plieno dekoratyvine ploštele. Praustuvių, pritaikytų neįgaliems, indaplovių ir skalbimo mašinų pajungimui	Sujungimo elementai sifonui HL134.0 iš nikeliu dengto žalvario arba iš balto polipropileno

HL Sifonai praustuvams – techninės charakteristikos

HL132 Sifonas praustuvui

Duomenys

Medžiaga	PP
Pajungimas	5/4" gaubiamoji veržlė
Išleidimas	HL132/30: DN32 HL132/40: DN40 horizontalus
Standartas	EN 274
Rekomenduojama	Praustuvams, nuotekų temperatūra iki 95 °C
Papildoma informacija	Su kintamo aukščio vamzdžiu (hidraulinio uždorio aukštis nekinta!), dekoratyvinė rozetė

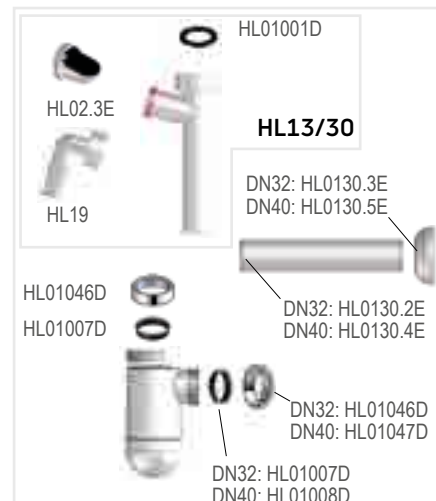
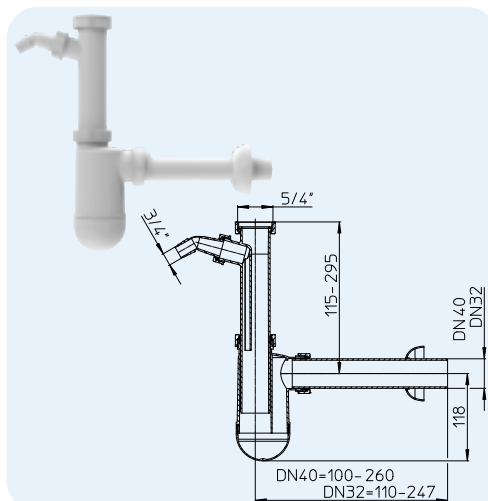


Artikulas	Matmuo	Svoris	Brūkšninis kodas	Vnt. pakuotėje
132/30	DN32 x 5/4"	180 g	+301324	1
132/40	DN40 x 5/4"	185 g	+321322	1

HL132.1 Sifonas praustuvui su atvamzdžiu skalbimo mašinai ir jame įmontuotu atbuliniu vožtuvu

Duomenys

Medžiaga	PP
Pajungimas	5/4" gaubiamoji veržlė
Išleidimas	HL132.1/30: DN32 HL132.1/40: DN40 horizontalus
Standartas	EN 274
Rekomenduojama	Praustuvams, nuotekų temperatūra iki 95 °C
Papildoma informacija	Su kintamo aukščio vamzdžiu, dekoratyvinė rozetė, atvamzdis su atbuliniu vožtuvu

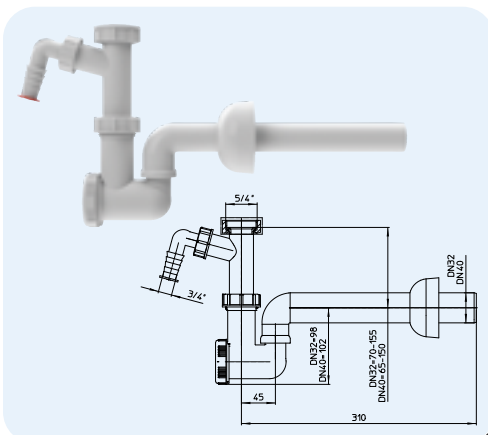


Artikulas	Matmuo	Svoris	Brūkšninis kodas	Vnt. pakuotėje
132.1/30	DN32 x 5/4"	220 g	+899999	10
132.1/40	DN40 x 5/4"	225 g	+999996	10

HL133 Sifonas praustuvui su atvamzdžiu skalbimo mašinai arba indaplovei įmontuotu atbuliniu vožtuvu ir pravala teršalų rinktuve

Duomenys

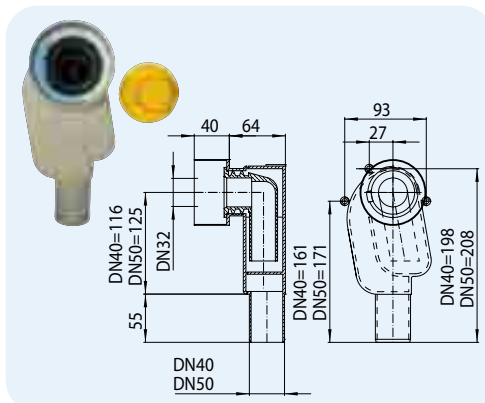
Medžiaga	PP
Pajungimas	5/4" gaubiamoji veržlė
Išleidimas	HL133/30: DN32 HL133/40: DN40 Horizontalus išleidimas su pasukamu šarnyru
Standartas	EN 274
Rekomenduojama	Praustuvams, nuotekų temperatūra iki 95 °C
Papildoma informacija	Kintamo aukščio vamzdis, dekoratyvinė rozetė, atvamzdis su atbuliniu vožtuvu skalbimo mašinai arba indaplovei, su pravala ir teršalų rinktuve



Artikulas	Matmuo	Svoris	Brūkšninis kodas	Vnt. pakuotėje
133/30	DN32	220 g	+321339	10
133/40	DN40	225 g	+301331	10

HL134.0 Potinkinis sifonas praustuvui
Duomenys

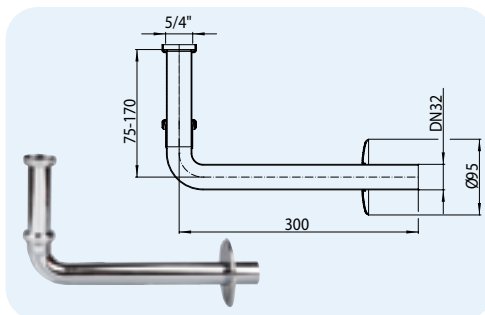
Pralaidumas	HL134.0/40: 0,38 l/s HL134.0/50: 0,38 l/s
Medžiaga	PP
Pajungimas	DN32
Išleidimas	HL134.0/40: DN40 HL134.0/50: DN50 vertikalus išleidimas
Standartas	DIN 19541
Rekomenduojama	Praustuvams, naudojamas su HL134.1C arba HL134.1K, tinkamas neįgaliųjų praustuvams
Papildoma informacija	HL0134.1E sifono įdėklas greitam ir lengvam sifono bei vamzdyno valymui



Artikulas	Matmuo	Svoris	Brūkšninis kodas	Vnt. pakuotėje
134.0/40	DN40	380 g	+301348	10
134.0/50	DN50	385 g	+302345	10

HL134.1C Sujungimo elementų rinkinys iš nikelio dengto žalvario
Duomenys

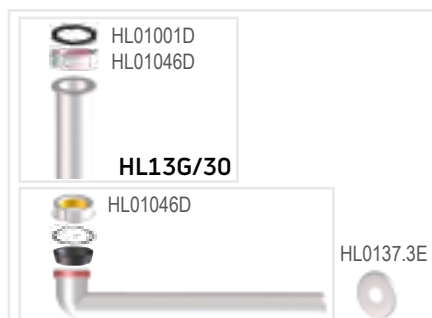
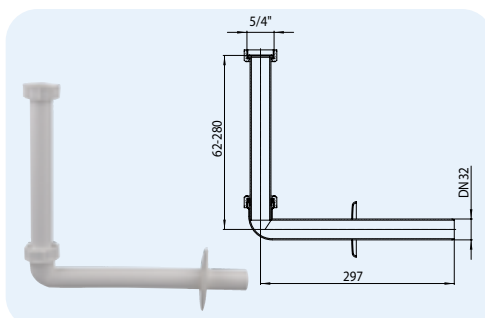
Medžiaga	Nikelio dengtas žalvaris
Pajungimas	5/4" gaubiamoji veržlė
Išleidimas	DN32 horizontalus
Standartas	EN 274
Rekomenduojama	Naudoti su sifonu HL134.0
Papildoma informacija	Kintamo aukščio vamzdis



Artikulas	Matmuo	Svoris	Brūkšninis kodas	Vnt. pakuotėje
134.1C	DN32 x 5/4"	290 g	+311347	10

HL134.1K Sujungimo elementų rinkinys iš balto polipropileno
Duomenys

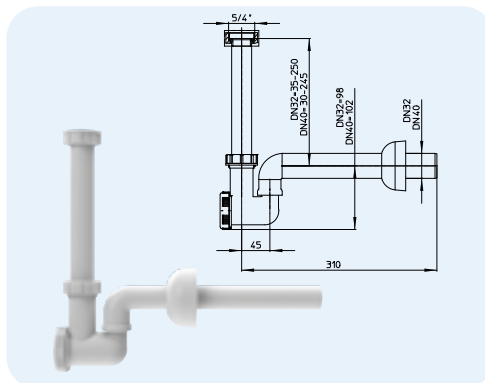
Medžiaga	PP
Pajungimas	5/4" gaubiamoji veržlė
Išleidimas	DN32 horizontalus
Standartas	EN 274
Rekomenduojama	Naudoti su sifonu HL134.0 nuotekų temperatūra iki 95 °C
Papildoma informacija	Kintamo aukščio vamzdis



Artikulas	Matmuo	Svoris	Brūkšninis kodas	Vnt. pakuotėje
134.1K	DN32 x 5/4"	140 g	+313341	10

HL135 Sifonas praustuvui arba bidė
Duomenys

Medžiaga	PP
Pajungimas	5/4" gaubiamoji veržlė
Išleidimas	HL135/30: DN32 HL135/40: DN40 horizontalus su pasukamu šarnyru
Standartas	EN 274
Rekomenduojama	Praustuvams ir bidė, nuotekų temperatūra iki 95 °C
Papildoma informacija	Kintamo aukščio vamzdis, pasukamas šarnyras, pravala teršalų rinktuvė

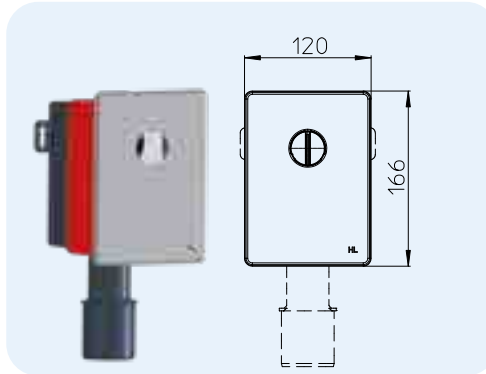


Artikulas	Matmuo	Svoris	Brūkšninis kodas	Vnt. pakuotėje
135/30	DN32	215 g	+331352	10
135/40	DN40	220 g	+321353	10

HL4000.0 Sienoje montuojamas sifonas praustuvams, indaplovėms ir skalbimo mašinoms
HL4000.3 Keičiama sifono kasetė

Duomenys

Pralaidumas	0,6 l/s
Medžiaga	PP/ nerūdijantis plienas
Pajungimas	DN32
Išleidimas	DN40/50
Hidrouždorio aukštis	50 mm
Normatyvai	DIN 19541
Rekomenduojama	Tinka praustuvių, indaplovių ir skalbimo mašinų pajungimui. Taupantis vietą. Neįgaliųjų praustuvams.
Papildomai	Galima naudoti sifoną praustuvui kartu su komplektais: HL134.1K (PP baltas) arba HL134.C (nikeliuotas žalvaris).


HL4000.0

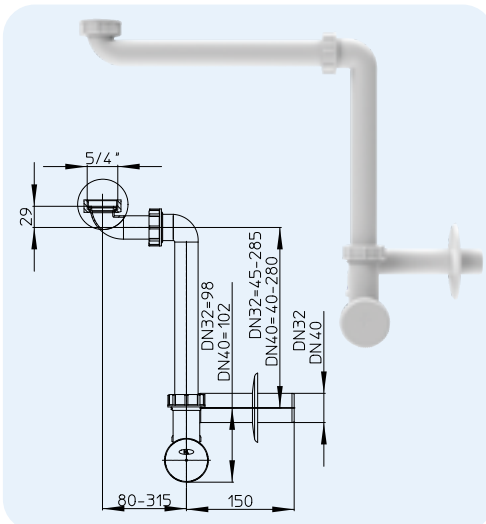
HL4000.3


Artikulas	Matmuo	Svoris	Brūkšninis kodas	Vnt. pakuotėje
4000.0	DN40/50	244 g	+041619	1
4000.3	DN40/50	220 g	+041657	1

HL137N Sifonas taupantis vietą po praustuviu, horizontaliu išleidimu, tinkamas neįgaliųjų praustuvams

Duomenys

Medžiaga	PP
Pajungimas	5/4" gaubiamoji veržlė
Išleidimas	137N/30: DN32 137N/40: DN40 horizontalus
Standartas	EN 274
Rekomenduojama	taupantis vietą, tinka neįgaliųjų praustuvams , nuotekų temperatūra iki 95 °C
Papildoma informacija	Į praustuvių įkurti daiktai (pvz. juvelyriniai gaminiai) išlieka teršalų rinktuvėje


HL01071D **HL0137.1E**

HL01046D **HL01007D**

HL0137.4E

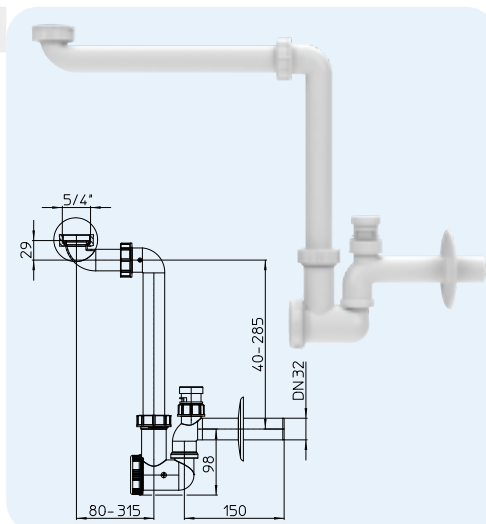
 DN32: HL0137.3E
 DN40: HL0137.2E

Artikulas	Matmuo	Svoris	Brūkšninis kodas	Vnt. pakuotėje
137N/30	DN32 x 5/4"	300 g	+003976	10
137N/40	DN40 x 5/4"	305 g	+003990	10

HL137N-BV Vietą taupantis sifonas praustuvui su automatinio alsuokliu, horizontalus išleidimas

Duomenys

Medžiaga	PP
Pajungimas	5/4" gaubiamoji veržlė
Išleidimas	137N-BV/30: DN32
Standartas	EN 274
Rekomenduojama	Taupo vietą vonios kambario balduose arba neįgaliiesiems pritaikytose praustuose; komplekte yra 1 colio HL902 automatinis alsuoklis
Papildoma informacija	Sifono pravaravimui naudojamas stalčiukas, kuris leidžia lengvai pravaralyti sifoną bei sulauko brangių papuošalus. Automatinis alsuoklis apsaugo nuo vandens išsiurbimo ir nuotekų gurguliavimo.


HL01071D **HL0137.1E**

HL01046D **HL01007D**

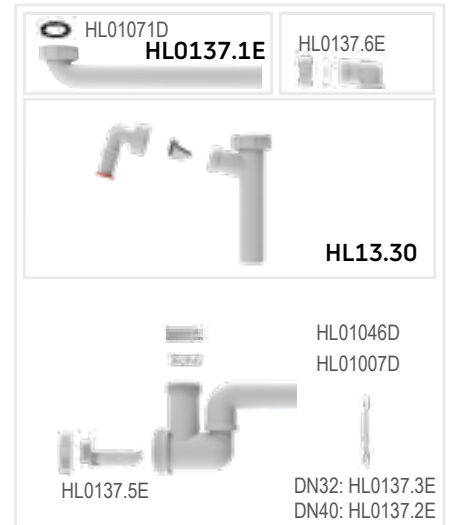
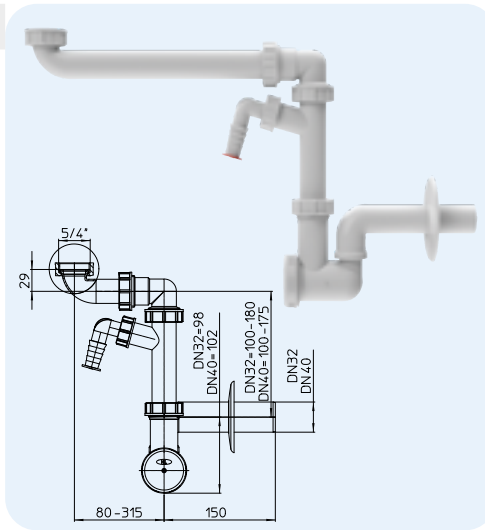
HL0137.4E

 DN32: HL0137.3E
 DN40: HL0137.2E

Artikulas	Matmuo	Svoris	Brūkšninis kodas	Vnt. pakuotėje
137N-BV/30	DN32 x 5/4"	294 g	+002207	10

HL137N-WM Vietą taupantis sifonas praustuvui su skalbimo mašinos pajungimu, horizontalus išleidimas
Duomenys

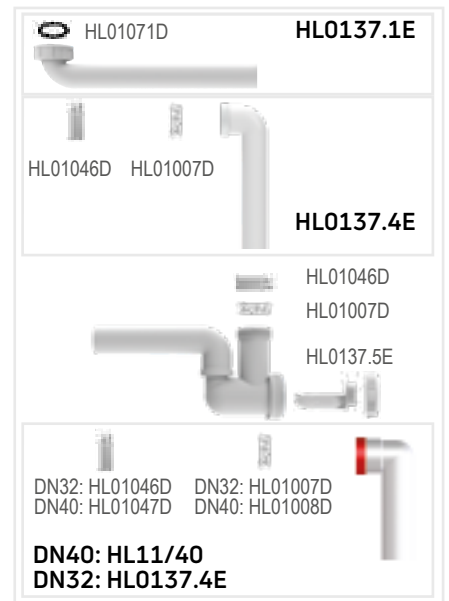
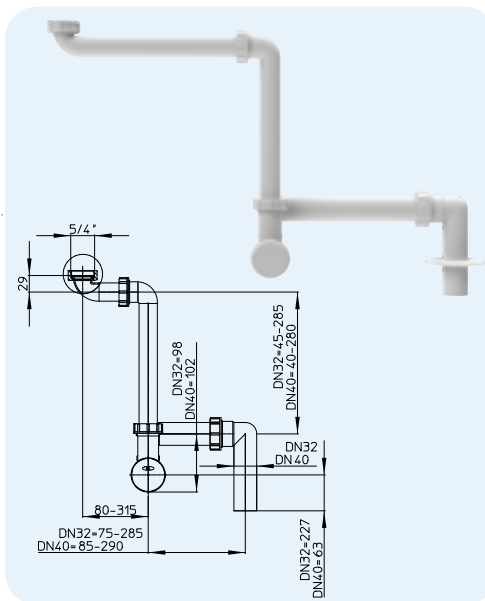
Medžiaga	PP
Pajungimas	5/4" gaubiamoji veržlė
Išleidimas	137N-WM/30: DN32 137N-WM/40: DN40
Standartas	EN 274
Rekomenduojama	Taupo vietą vonios kambario balduose arba neįgaliesiems pritaikytose praustuose; komplekte yra 1x2/4 colio jungtis skalbimo mašinai
Papildoma informacija	Sifono pravarymui naudojamas stalčiukas, kuris leidžia lengvai pravarsti sifoną bei sulaiko brangius pakuošanas.



Artikulas	Matmuo	Svoris	Brūkšninis kodas	Vnt. pakuotėje
137N-WM/30	DN32 x 5/4"	292 g	+002252	10
137N-WM/40	DN40 x 5/4"	299 g	+002276	10

HL137N.1 Sifonas taupantis vietą po praustu, vertikaliu išleidimu, tinkamas neįgalųjų praustuvams
Duomenys

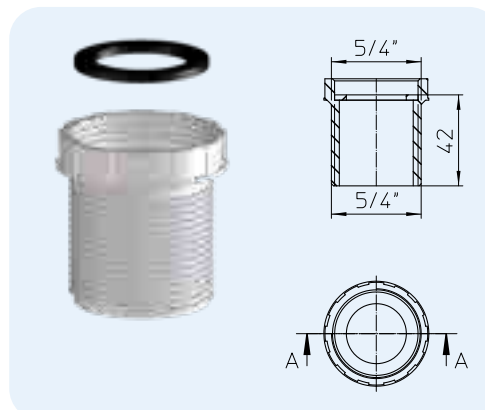
Medžiaga	PP
Pajungimas	5/4" gaubiamoji veržlė
Išleidimas	137N.1/30: DN32 137N.1/40: DN40 Vertikalius išleidimas
Standartas	EN 274
Rekomenduojama	taupantis vietą, tinka neįgalųjų praustuvams, nuotekų temperatūra iki 95 °C
Papildoma informacija	Į praustuva įkirtę daiktai (pvz. juvelyriniai gaminiai) išlieka teršalų rinktuviėje



Artikulas	Matmuo	Svoris	Brūkšninis kodas	Vnt. pakuotėje
137N.1/30	DN32 x 5/4"	360 g	+006298	10
137N.1/40	DN40 x 5/4"	355 g	+006335	10

HL12.5 Srieginis uždedamas elementas 5/4"
Duomenys

Medžiaga	PP
Pajungimas	5/4" vidinis sriegis
Išleidimas	5/4" išorinis sriegis
Standartas	EN 274
Rekomenduojama naudoti	ant stalviršio pastatomuose praustuose

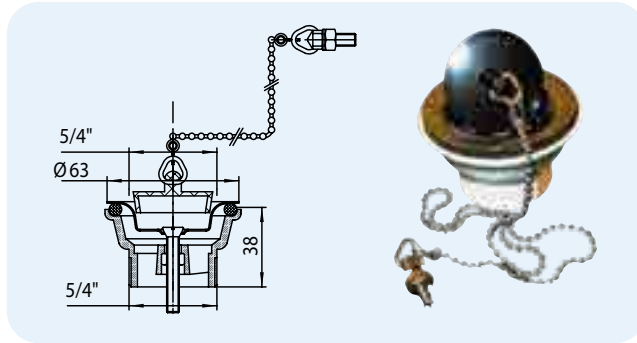


Artikulas	Matmuo	Svoris	Brūkšninis kodas	Vnt. pakuotėje
12.5	5/4" IG x 5/4" AG	16 g	+051540	1

HL15.1 Praustuvo išleidimas su kamščiu

Duomenys

Medžiaga	PP
Pajungimas	išleidimo skersmuo 5/4"
Išleidimas	pajungimo sriegis 5/4"
Standartas	EN 274
Rekomenduojama	praustuvams su nupylimu
Papildoma informacija	grandinė, grandinės laikiklis, kamštis

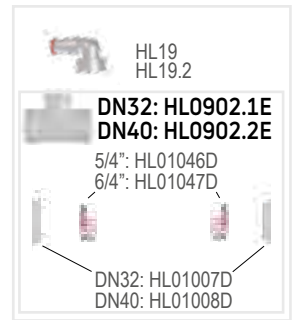
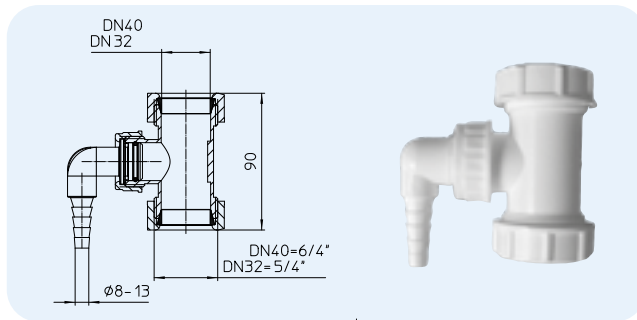


Artikulas	Matmuo	Svoris	Brūkšninis kodas	Vnt. pakuotėje
15.1	5/4" x 5/4"	85 g	Brūkšninis kodas +101511	10

HL19T Perėjimas su T-tipo sujungimu, 2 kūginėmis veržlėmis ir atvamzdžiu

Duomenys

Medžiaga	PP
Pajungimas	HL19T: žarnos Ø3/4" pajungimui HL19T.2: žarnos Ø8-13 mm pajungimui
Išleidimas	HL19T(.2)/30: DN32 HL19T(.2)/40: DN40
Standartas	EN 274
Rekomenduojama	papildomam žarnos pajungimui nuo skalbimo mašinos; tik vertikaliam montavimui

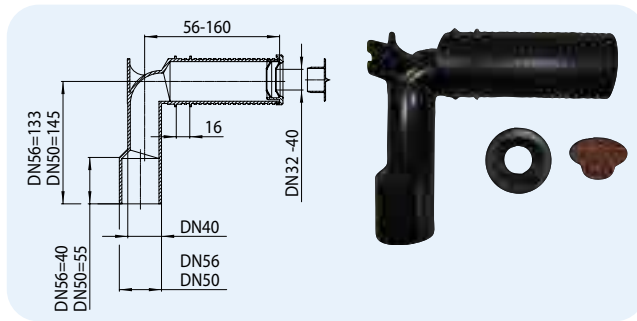


Artikulas	Matmuo	Svoris	Brūkšninis kodas	Vnt. pakuotėje
19T/30	DN32 x 5/4" - 1" x 3/4"	63 g	+004294	1
19T/40	DN40 x 6/4" - 1" x 3/4"	65 g	+004331	1
19T.2/30	DN32 x 5/4" - 1" x 8-13 mm	63 g	+004355	1
19T.2/40	DN40 x 6/4" - 1" x 8-13 mm	65 g	+004348	1

HL34 Sifono alkūnė

Duomenys

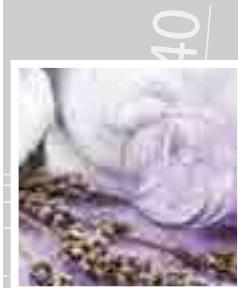
Medžiaga	PE
Pajungimas	DN32/40
Išleidimas	DN40/50
Standartas	EN 274
Rekomenduojama	sifonų su horizontaliu išleidimu pajungimui
Papildoma informacija	su įdedama tarpine sujungimui su sifonu, montavimo kamščiu



Artikulas	Matmuo	Svoris	Brūkšninis kodas	Vnt. pakuotėje
34	DN40/50	160 g	Brūkšninis kodas +940349	10



SIPHONS ABLÄUFE



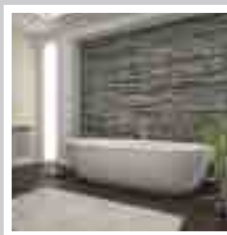
HL Sifonai

3. Vonioms

3



Ø 8-1



HL Sifonai vonioms

Bendroji projektavimo ir montavimo informacija

▲ Pasiekiamumas:

Projektuojant vonią būtina numatyti greitą ir patikimą prieigą prie sifono. Specifinės korpuso formos dėka sifonas savaime išsiplauna t.y. praktiškai neužsiteršia. Dėmesio: užsikimšus nuotekų vamzdynui, jo valymui negalima naudoti suslėgto oro!

▲ Tvirta medžiaga

Užtikrinant HL sifonų ilgaamžiškumą, jie gaminami tik iš kokybiško žalvario.

▲ Greitas ir lengvas montavimas

Išleidimo atvamzdžio ir sifono korpuso šarnyrinės jungties dėka sifonas lengvai sujungiamas su kanalizacijos vamzdynu. Sifonai sujungiami su moviniais polipropileno arba polivinilchlorido vamzdžiais. Galimas sandūrinis suvirinimas su polietileno vamzdžiais.

▲ Svarbu: sandarumo patikra

Prieš perduodant eksploatacijai būtina patikrinti sifono ir perpylimo pajungimo

sandarumą, kadangi vėliau tai atlikti bus neįmanoma. Sandarumo bandymas atliekamas su kamščiu ir be matomų sifono dalių. Matomas sifono dalis galima uždėti baigiamoje statybos stadijoje.

Normatyviniai dokumentai:

EN 274 Sanitariniai įrenginiai. Vandens išleidimo įtaisai kriauklėms, bidė ir vonioms.

HL Sifonai vonioms - apžvalga

Sifonai



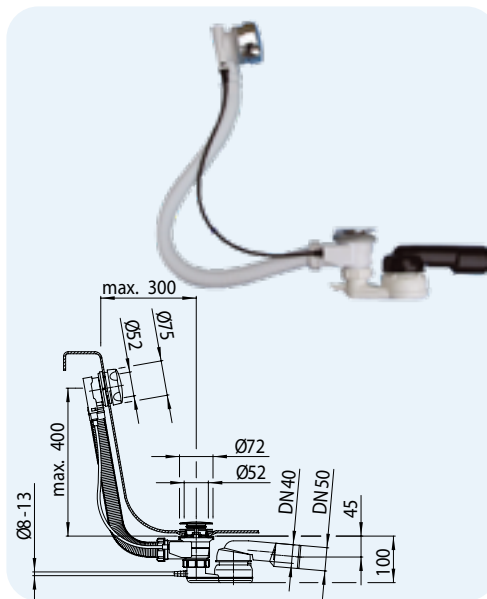
Artikulas	HL555N	HL555N.L.0	HL560N	HL560N.L
Pavadinimas	Išleidimo pusautomatis	Išleidimo pusautomatis su 80 cm lynu	Išleidimo pusautomatis su kombinuotu perpilymo ir vonios užpildymo įtaisu	Išleidimo pusautomatis su kombinuotu perpilymo ir vonios užpildymo įtaisu su 80 cm lynu
Aprašymas	Sifonas standartinėms vonioms, išleidimo atidarymas ir uždarymas perpilyme sumontuota pasukama rankenėle.	Sifonas vonioms su padidintu atstumu tarp perpilymo ir išleidimo, kamščio atidarymas ir uždarymas perpilyme sumontuota rankenėle.	Vonios užpildymo ir išleidimo sifonas, kamščio atidarymas ir uždarymas perpilyme sumontuota pasukama rankenėle.	Sifonas vonioms su padidintu atstumu tarp perpilymo ir išleidimo, kamščio atidarymas ir uždarymas perpilyme sumontuota pasukama rankenėle.

HL Sifonai vonioms - informacija

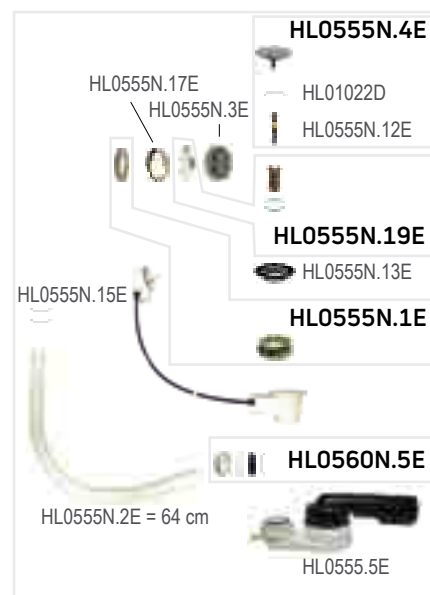
HL555N Vonios išleidimo pusautomatis

Duomenys

Pralaidumas	0,67 l/s
Medžiaga	PP, išleidimas iš PE: sujungimas su įmoviniu vamzdžiu arba sandūrinis suvirinimas su PE vamzdžiu žalvaris padengtas nikeliu
Matomos dalys	6/4"
Pajungimas	DN40/50, horizontalus, su rutuliniu šarnyru: pasukimas 280° horizontaliai, 10° vertikaliai.
Išleidimas	EN 274
Standartas	50 mm
Hidro uždorio aukštis	Nupylimo atidarymo ir uždarymo mechanizmas (krumpliastiebis), lanksti perpilimo žarna, dvigubas išleidimo sandarinimas, lynas iš nerūdijančio plieno (CrNi 18/10), galimybė prijungti Ø 8 - 13 mm žarną kondensatui iš garo generatoriaus.
Papildoma informacija	Vonios sienelės storis iki 13mm



Artikulas	Matmuo	Lyno ilgis
555N	DN40/50	60 cm

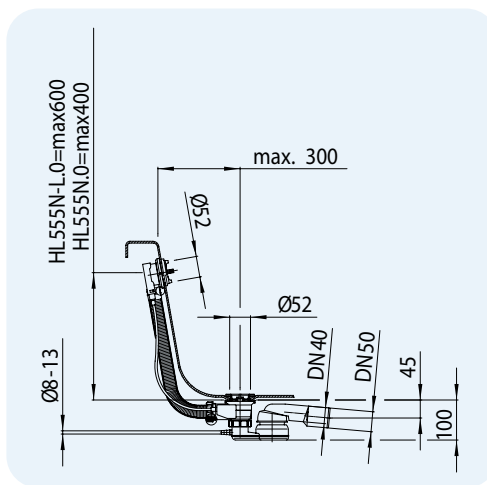


Svoris	Brūkšn. kodas	Vnt. pakuotėje
900 g	+003730	5

HL555N.0, HL555N.L.0 Išleidimo pusautomatis kaip ir HL555N tik be matomų dalių

Duomenys

Pralaidumas	0,67 l/s
Medžiaga	PP, išleidimas iš PE: sujungimas su moviniu vamzdžiu arba sandūrinis suvirinimas su PE vamzdžiu be matomų dalių
Matomos dalys	6/4"
Pajungimas	DN40/50, horizontalus, su rutuliniu šarnyru: pasukimas 280° horizontaliai, 10° vertikaliai.
Išleidimas	EN 274
Standartas	50 mm
Hidro uždorio aukštis	Nupylimo atidarymo ir uždarymo mechanizmas (krumpliastiebis), lanksti perpilimo žarna, dvigubas išleidimo sandarinimas, lynas iš nerūdijančio plieno (CrNi 18/10), galimybė prijungti Ø 8 - 13 mm žarną kondensatui iš garo generatoriaus.
Papildoma informacija	Vonios sienelės storis iki 13mm



Artikulas	Matmuo	Lyno ilgis
555N.0	DN40/50	60 cm
555N.L.0	DN40/50	80 cm



Svoris	Brūkšn. kodas	Vnt. pakuotėje
735 g	+003792	5
735 g	+016044	1

HL555N.1 – HL555N.4 Išleidimo pusautomatų HL555N.0, HL555N.L.0 matomos dalys

Duomenys

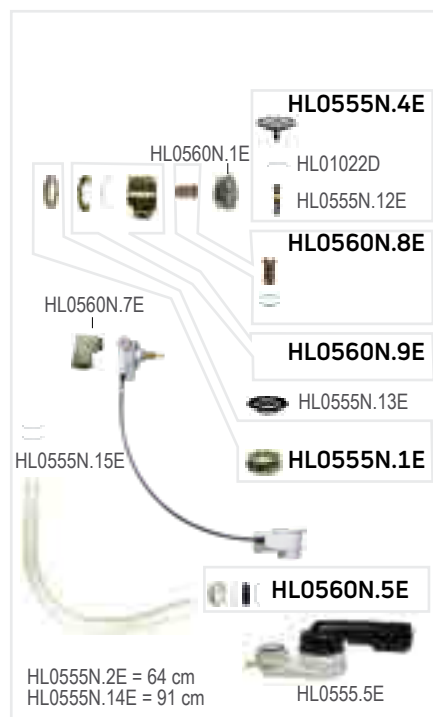
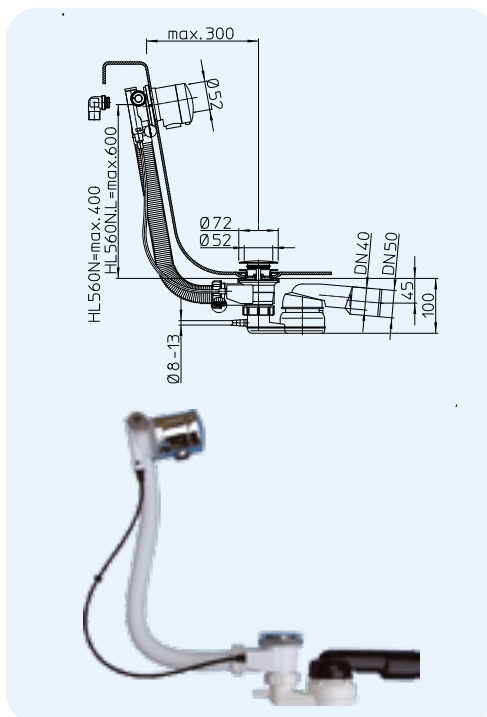
Medžiaga	555N.1: žalvaris dengtas nikeliu 555N.2: aukštos kokybės žalvaris 555N.3: žalvaris balta danga 555N.4: auksuotas žalvaris
Standartas	EN 274



Artikulas	Matomos dalys	Lyno ilgis	Brūkšn. kodas	Vnt. pakuotėje
555N.1	žalvaris dengtas nikeliu	305 g	+003815	1
555N.2	aukštos kokybės žalvaris	305 g	+003839	1
555N.3	žalvaris balta danga	305 g	+003877	1
555N.4	auksuotas žalvaris	305 g	+003891	1

HL560N, HL560N.L Išleidimo pusautomatis su kombinuotu vonios užpildymo ir persipylimo įtaisu
Duomenys

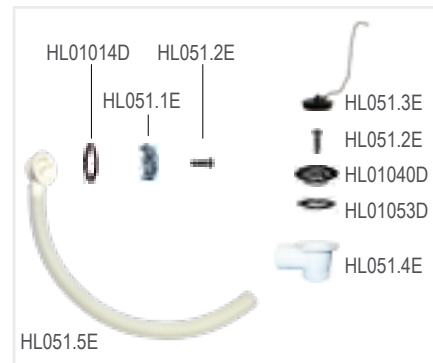
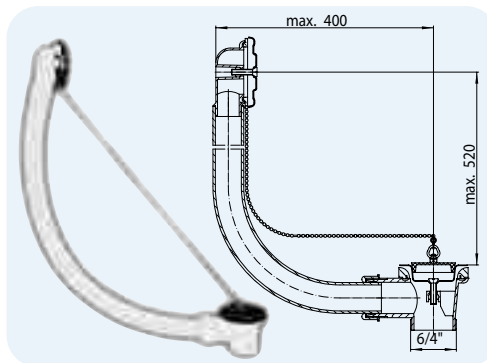
Pralaidumas	0,67 l/s
Medžiaga	PP, išleidimas iš PE: sujungimas su įmoviniu vamzdžiu arba sandūrinis suvirinimas su PE vamzdžiu
Matomos dalys	žalvaris dengtas nikeliu
Pajungimas	6/4"
Išleidimas	DN40/50, horizontalus, su rutuliniu šarnyru: pasukimas 280° horizontaliai, 10° vertikaliai.
Vandens įvadas	vandens įvadas sumontuotas prieš perpylimą, vandens pajungimas: 3/4" sriegiu, iš dešinės arba iš kairės
Standartas	EN 274
Hidro uždorio aukštis	50 mm
Papildoma informacija	Nupylimo atidarymo ir uždarymo mechanizmas (krumpliastiebis), lanksti perpilimo žarna, dvigubas išleidimo sandarinimas, lynas iš nerūdijančio plieno (CrNi 18/10), galimybė prijungti Ø 8 - 13 mm žarną kondensatui iš garo generatoriaus. Vonios sienelės storis iki 13mm



Artikulas	Matmuo	Lyno ilgis	Svoris	Brūkšn. kodas	Vnt. pakuotėje
560N	DN40/50	60 cm	2340 g	+012428	1
560N.L	DN40/50	80 cm	2345 g	+012503	1

HL51 Išleidimas vonioms su perpylimu ir kamščiu, be sifono
Duomenys

Pralaidumas	0,92 l/s
Medžiaga	PP
Pajungimas	6/4"
Išleidimas	vertikalus su išoriniu sriegiu 6/4"
Standartas	EN 274
Rekomenduojama	Dušo padėklams ir sėdimoms vonioms

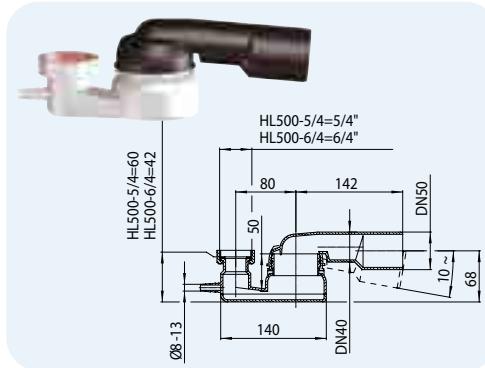


Artikulas	Matmuo	Svoris	Brūkšninis kodas	Vnt. pakuotėje
51	6/4"	290 g	+300518	1

HL500 Savaimė išsiplauantis vonios sifonas rutuliniu šarnyru

Duomenys

Pralaidumas	0,83 l/s
Medžiaga	PP, išleidimas iš PE: sujungimas su įmoviniu vamzdžiu arba sandūrinis suvirinimas su PE vamzdžiu
Pajungimas	6/4"
Išleidimas	DN40/50, horizontalus, su rutuliniu šarnyru: pasukimas 280° horizontaliai, 10° vertikaliai.
Standartas	EN274
Hidro uždorio aukštis	50 mm
Papildoma informacija	galimybė prijungti Ø8 - 13 mm žarną kondensatui iš garo generatoriaus.

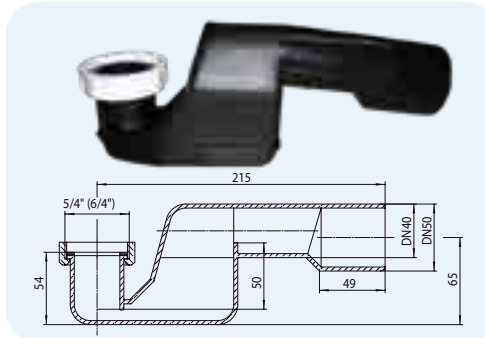


Artikulas	Matmuo	Sujung. sriegis	Svoris	Brūkšninis kodas	Vnt. pakuotėje
500-5/4	DN40/50 x 5/4"	5/4"	90 g	+350056	10
500-6/4	DN40/50 x 6/4"	6/4"	90 g	+350063	10

HL500N Vonios sifonas

Duomenys

Pralaidumas	0,52 l/s
Medžiaga	PE, sujungimas su įmoviniu vamzdžiu arba sandūrinis suvirinimas su PE vamzdžiu
Pajungimas	500N-5/4: sujungimo sriegis 5/4" 500N-6/4: sujungimo sriegis 6/4"
Išleidimas	DN40/50, horizontalus
Standartas	EN274
Hidro uždorio aukštis	50 mm
Papildoma informacija	be rutulinio šarnyro

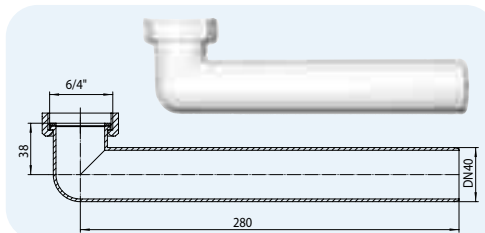


Artikulas	Matmuo	Svoris	Brūkšninis kodas	Vnt. pakuotėje
500N-5/4	DN40/50 x 5/4"	80 g	+350155	10
500N-6/4	DN40/50 x 6/4"	80 g	+350162	10

HL16 Sujungimo alkūnė

Duomenys

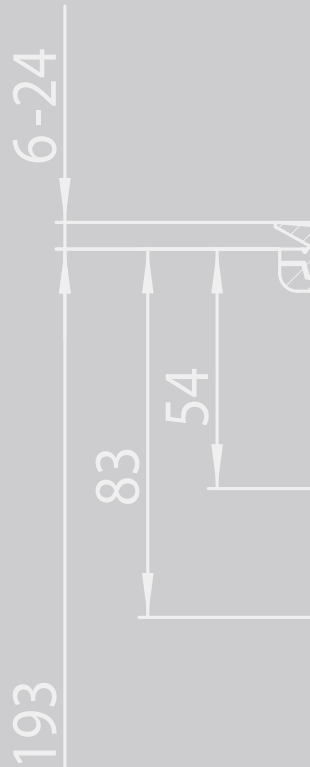
Medžiaga	PP
Pajungimas	gaubiamoji veržlė 6/4"
Išleidimas	horizontalus, DN40
Standartas	EN 274



Artikulas	Matmuo	Svoris	Brūkšninis kodas	Vnt. pakuotėje
16	DN40 x 6/4"	80 g	+300167	1



SIPHONS ABLÄUFE



DN50



HL Sifonai

4. Dušo padėklams

4



HL Sifonai dušo padėklams

Bendroji projektavimo ir montavimo informacija

Tinkamam HL sifonų parinkimui būtina įvertinti šiuos kriterijus:

▲ Išleidimo angos skersmuo

Pagal Europos standartą EN274 angos padėkluose gali būti Ø 52 mm, Ø 62 arba Ø 690 mm. HL sifonai dušo padėklams taip pat apskaičiuoti šiems skersmenims. Sifonų konstrukcija užtikrina patikimą sujungimo su padėklu sandarumą, o montavimas patogus ir paprastas.

▲ Pralaidumas

Kataloge nurodytų sifonų dušo padėklams pralaidumas nustatomas priklausomai nuo vandens sluoksnio storio virš išleidimo angos t.y. dušo padėkle. Nustatant sifono pralaidumą pagal EN247 išleidimo angų Ø 52 mm arba Ø 62 mm (angos skersmuo dušo padėkle) atveju vandens lygis siekia 120 mm, t.y. padėklas turi būti gilus! Sifonams su piltuvo anga Ø 90 mm – vandens lygis 15 mm. Todėl dušo santechninę armatūrą (piltuvą) rekomenduojame parinkti įvertinant išleidimo angos skersmenį ir dušo padėklo gylį arba atvirkščiai, parinkti padėklą pagal piltuvą.

▲ Techninė priežiūra ir valymas

Kad sifono valymui kiekvieną kartą nereikėtų išmontuoti dušo kabinos – būtina įvertinti sifono konstrukciją. Kai kurie mūsų sifonai savaime išsivalantys (neužsiteršiantys), kitų konstrukcijoje numatyti specialūs tinkeliai plaukų ir smulkių teršalų sulaikymui. Pagal EN274 dušo padėklai su Ø 52 mm arba Ø 62 mm išleidimo angomis būtina numatyti prieigą prie sifono ir kanalizacijos vamzdžių jų patikrai ir valymui. Dušo padėklų su Ø 90 mm išleidimo anga sifono ir vamzdynų valymą galima atlikti per sifoną (pro sifono piltuvo angą galima išimti visas jo vidines dalis). Dėmesio: užteršto sifono ir vamzdynų negalima valyti suslėgto oro srautu! Tai gali sukelti kanalizacijos vamzdynų jungčių nesandarumą ir nuotėkius.

▲ Paprastas montavimas

HL savo sifonams naudoja pasukamus šarnyrus, žymiai palengvinančius montavimo procesą ir užtikrinančius patikimą sujungimą su kanalizacijos sistema.

▲ Montavimas

Priklausomai nuo grindų dangos storio, naudojamas dušo padėklas ir grindų sąvaržos konstrukcija leidžia elementus montuoti viename lygyje. Naudojant įprastus vandens išleidimo įtaisus, standartinė sandarinimo

sistema po dušo padėklu be sudėtingų specialių konstrukcijų, pvz., klojinių (kanalų) neįmanoma. Be to, prie sandarinimo sistemos praktiškai neįmanoma prijungti įprastų vandens išleidimo įtaisų. Taigi, nesandarumas tiesiog neišvengiamas! Sistema „HL570 FlexBox“ leidžia sandariai sujungti vandens išleidimo įtaisus ir kompozicinę hidroizoliaciją bei vientisą grindų sąvaržos konstrukciją be kanalų vandens išleidimo įtaisams. Integravus „flex“ elementą, galima išlyginti net iki 2 cm netikslumus, atsiradusius iš visų pusių tarp dušo padėklo ir vandens išleidimo įtaisų. Išsamesnę informaciją apie „HL570 FlexBox“ rasite skyrelyje „Informacija apie produktą“!

Kohaldatavad standardid ja direktiivid

EN 274 Sanitariniai įrenginiai.
Vandens išleidimo įtaisai kriauklėms, bidė
ir vonioms.

HL Sifonai dušo padėklams - informacija

Sifonas



Artikulas	HL514	HL514/SN	HL520F
Pavadinimas	Dušo padėklo sifonas su pasukamu šarnyru (280° horiz., 10° vert.) su 6/4" kamščiu, plastiko tinkleliu plaukų ir smulkių teršalų sulaikymui.	Dušo padėklo sifonas su pasukamu šarnyru (280° horiz., 10° vert.) su nerūdijančio plieno dangteliu, savaime išsivalantis.	Dušo padėklo sifonas su pasukamu šarnyru (nuo 0 iki 90°), nerūdijančio plieno dangteliu.
Aprašymas	Išleidimui iš dušo padėklui su išleidimo anga Ø 52 mm	Išleidimui iš dušo padėklo su išleidimo anga Ø 52 mm, mažo aukščio	Išleidimui iš dušo padėklo su išleidimo anga Ø 90 mm ir dideliu vandens pralaidumu.

Sifonas

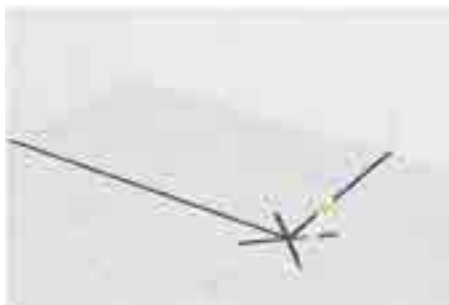


Artikulas	HL511N	HL521	HL570
Pavadinimas	Dušo padėklo sifonas vertikalus su dekoratyviniu nerūdijančio plieno dangteliu	Plokščias dušo padėklo sifonas su pasukamu šarnyru ir dekoratyviniu nerūdijančio plieno dangteliu.	Dušo padėklo vandens išleidimo įtaisai plokštiems, ant grindų sąvaržos gulintiems dušo padėklams
Aprašymas	Išleidimui iš dušo padėklo su išleidimo anga Ø 90 mm.	Išleidimui iš dušo padėklo su išleidimo anga Ø 90 mm, plokščias variantas.	Sistemos sprendimas, skirtas kompozicinės hidroizoliacijos sujungimui bei lankščios jungties su dušo padėklu sandarinimui.

HL Dušo padėklai Bendroji projektavimo ir montavimo informacija



1. Išmatuokite dušo padėklo vandens išleidimo angą.



2. Dušo padėklo vandens išleidimo angos centrą perkeltkite ant laikinės dangos konstrukcijos.



3. Montavimo šabloną padėkite vandens nutekėjimo vamzdžio kryptimi ir pažymėkite vietas, kur bus gręžiamos angos.



4. Išgręžkite angas.



5. Pritvirtinkite vandens išleidimo įtaisą prie laikinės dangos konstrukcijos naudodami tvirtinamuosius kampus.



6. Sujunkite vandens išleidimo įtaisą su vandens nutekėjimo vamzdžiu, sureguliuokite vamzdžio nuolydžio kampą naudodami tvirtinamuosius kampus.



7. Užtikrinkite horizontalią grindų konstrukcijos padėtį naudodami grindų sąvaržą.



8. Sustingus grindų sąvaržai, išsikišusias vamzdžio dalis nupjaukite pjūkle ir sulygininkite su sąvaržos lygiu.



9. Į vandens išleidimo įtaisą įdėkite hidroizoliacinį komplektą su integruotu „flex“ elementu, apverskite apsauginį dangtelį ir vėl įdėkite.



10. Užtepkite hidroizoliacijos sluoksnį po sandarinimo manžete ir virš jos („sumuštinio“ principas), o taip pat visoje dušo zonoje. Visus sujungimo taškus sandarinkite naudodami komplekte esančias sandarinimo juostas.



11. Nuimkite apsauginį dangtelį, „flex“ elementas gali sureguliuoti šoninius nukrypimus iki 4 cm (+/- 2 cm nuo centro), esančius tarp konstrukcinio elemento be apdailos ir dušo padėklo.



12. Įdėkite išleidimo vožtuvą į dušo padėklo angą ir, naudodami montavimo raktą ir (arba) apsauginį dangtelį, priveržti prie antveržlės taip, kad jos sandarinimo juosta glaudžiai apspausėtų apatinę dušo padėklo dalį (hermetiškumas !!!).

HL Dušo padėklai Bendroji projektavimo ir montavimo informacija



13. Perkelkite dušo padėklą ant grindų sąvaržos.



14. Apatinį „flex“ elemento žiedą patraukite vožtuvo galvutės link.



15. Apatinį „flex“ elemento žiedą užtraukite ant vožtuvo galvutės ir taip sandariai sujunkite vandens nutekėjimo vamzdį ir dušo padėklą. Įdėkite montavimo raktą ir (arba) apsauginį dangtelį į vandens išleidimo angą. Pabaigoje patikrinkite sandarumą!



16. Tepkite plytelių klijus.



17. Klijuokite plyteles.



18. Pjūvis per grindų konstrukciją.



19. Išimkite montavimo raktą ir (arba) apsauginį dangtelį, į vandens išleidimo angą įdėkite kvapo uždorį (2 dalių), uždėkite dangtį.



20. Baigta!



HL Sifonai dušo padėklams – techninė informacija

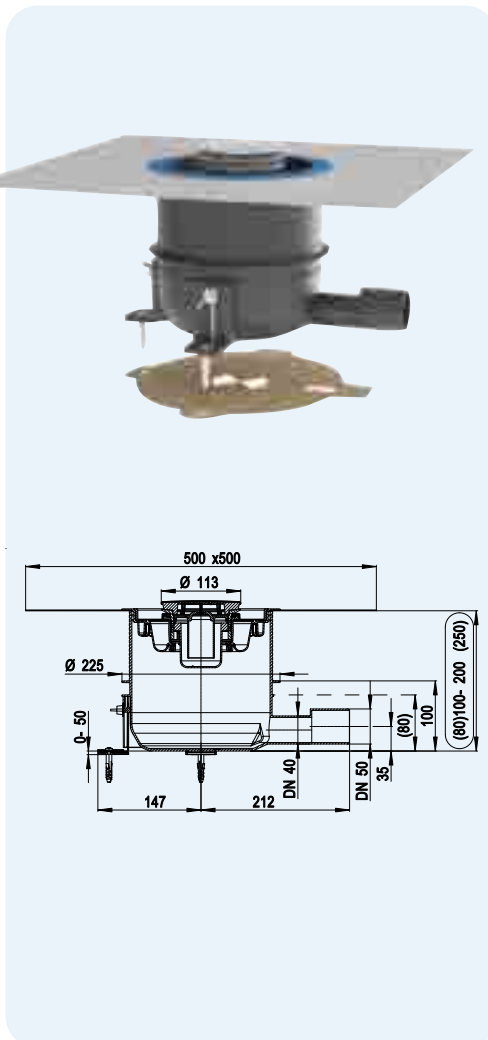
HL570 Pilnos komplektacijos dušo padėklų montavimo rinkinys su nerūdijančio plieno dangteliu

HL570.0 Pilnos komplektacijos dušo padėklų montavimo rinkinys be dangtelio

HL570.0-Plan Pilnos komplektacijos dušo padėklų montavimo rinkinys su plokščiuju srieginiu vožtuvu

Duomenys

Pralaidumas	0,5 l/s
Medžiaga	PP/TPE/nerūdijantis plienas
Montavimo aukštis	80 - 200 mm (250 mm)
Matomos dalys	HL570: dangtelis Ø 113 mm, poliruotas nerūdijantis metalas HL570.0: be dangtelio
Pajungimas	Išleidimo angai Ø 90 mm
Išleidimas	DN40/50 horizontalus
Kvapo uždoris	Išimamas Sifono priedas
Standartas	EN 274 Pagal Austrijos standartą B 3407 galima montuoti viename lygyje (likutinė riba iki 2 cm)
Hidro uždorio aukštis	50 mm
Komplektacija	Montavimo elementai be apdailos, įskaitant apsauginį dangtelį, 3 tvirtinamuosius kampus ir montavimo šabloną; hidroizoliacinis kompleksas su integruotu „flex“ elementu (mėlynas); dangtelis, vandens išleidimo vožtuvas su montavimo raktu ir sifono priedu.
Papildoma informacija	Grindų sąvaržoje paklotas montavimo komponentas be apdailos integruojamas į hidroizoliacijos sistemą naudojant hidroizoliacinį kompleksą. Ant jo padėtas plokščias dušo padėklas sandariai sujungiamas su hidroizoliacinio komplekto „flex“ elementu naudojant vandens išleidimo vožtuvą. Turi pasigirsti fiksavimo garsas. „flex“ elementas užtikrina, kad šoniniai nukrypimai iki 4 cm (+/- 2 cm nuo centro), esantys tarp konstrukcinio elemento be apdailos ir dušo padėklo, bus be problemų sureguliuoti.
Rekomenduojama	Garso izoliavimo savybės išbandytos. Bandyto ataskaitą rasite adresu www.hl.at Suderinamumo sąrašą su dušo padėklais rasite adresu www.hl.at
Accessories	Plokščiems dušo padėklams, pagamintiems iš plieno emalio, akmens, akrilo, mineralinių liejinių ... su Ø 90 mm nutekėjimo anga. Srieginis vožtuvas HL0570.1E-Plan, skirtas naudoti dušo padėkluose, kurių įlajos angos išmatavimai neatitinka standarto EN251 standartinių išmatavimų.



Artikulas	Matmuo	Dangtelio medžiaga	Svoris	Brūkšninis kodas	Vnt. pakuotėje
570	DN40/50	nerūdijantis plienas	1329 g	+049998	1
570.0	DN40/50	-	1240 g	+050017	1
570.0-Plan	DN40/50	-	1300 g	+051823	1



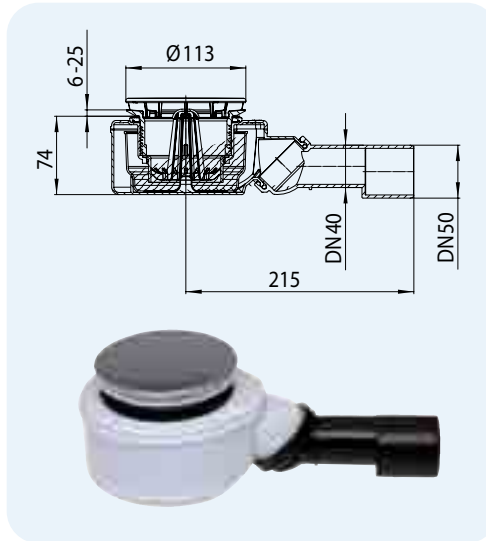
HL0570.1E-Plan



HL520F Sifonas dušo padėklui DN40/50 su išleidimo anga Ø90 mm

Duomenys

Pralaidumas	0,60 l/s
Medžiaga	PP, išleidimas iš PE: sujungimas su moviniu vamzdžiu arba sandūrinis suvirinimas su PEvamzdžiu
Matomos dalys	Dangtelis Ø112 mm poliruoto nerūdijančio plieno
Pajungimas	Išleidimo angai Ø90 mm
Išleidimas	Sklandus išleidimo reguliavimas: 0÷90°, DN40/50
Tinklelis plaukų ir smulkių teršalų sulaikymui	Išimamas
Standartas	EN274
Hidro uždorio aukštis	50 mm
Papildomai	Tinklelis plaukų ir smulkių teršalų sulaikymui
Papildoma informacija	Korpuso aukštis 74 mm!



Artikulas	Matmuo	Dangtelio medžiaga	Pralaidumas	Korpuso aukštis	Svoris	Brūkšn. kodas	Vnt. pakuotėje
520F	DN40/50	Nerūdijantis plienas	0,6 l/s	74 mm	530 g	+037452	1
520F.0	DN40/50	-	0,6 l/s	74 mm	390 g	+037476	1
520	DN50	Nerūdijantis plienas	0,9 l/s	83 mm	530 g	+031122	1

HL522... Spalvoti dangteliai HL520, HL570 ir HL522 serijos sifonams

Duomenys

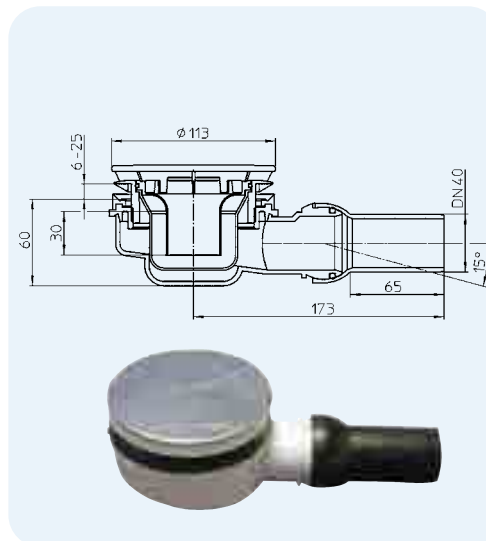
Skersmuo	Ø112 mm
Medžiaga	HL522.1: poliruotas nerūdijantis plienas HL522.11: nerūdijantis plienas dengtas auksu HL522.2: nerūdijantis plienas, dengtas poliruotu žvalviu HL522.3: nerūdijantis plienas balta danga

HL522.1	HL522.11	HL522.2	HL522.3	
				
Artikulas	Spalva	Svoris	Brūkšninis kodas	Vnt. pakuotėje
522.1	Nerūdijančio plieno	139 g	+008902	1
522.11	Aukso	139 g	+008926	1
522.2	Aukštos kokybės žalvio	139 g	+008940	1
522.3	Balta	139 g	+ 008964	1

HL521 Sifonas DN40 dušo padėklui, plokščias su išleidimo anga Ø 90 ir pasukamu šarnyru

Duomenys

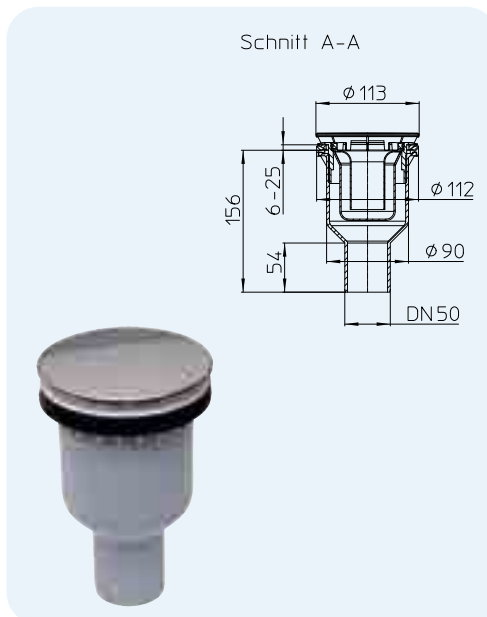
Pralaidumas	0,42 l/s
Medžiaga	PP/PE
Matomos dalys	Dangtelis iš nerūdijančio plieno
Pajungimas	Išleidimo angai Ø90 mm
Išleidimas	su reguliuojama šarnyrinė jungtimi 0-15° DN40, virinamas polietilenas Kvapo užsklanda: išimama
Tinklelis plaukų ir smulkių teršalų sulaikymui	Išimamas
Standartas	EN274
Hidro uždorio aukštis	30 mm
Papildoma informacija	Montavimo aukštis 60 mm!



Artikulas	Matmuo	Svoris	Brūkšninis kodas
HL521	DN40	410 g	+033263

HL511N Sifonas dušo padėklui DN50 vertikalus su išleidimo anga Ø 90 mm
Duomenys

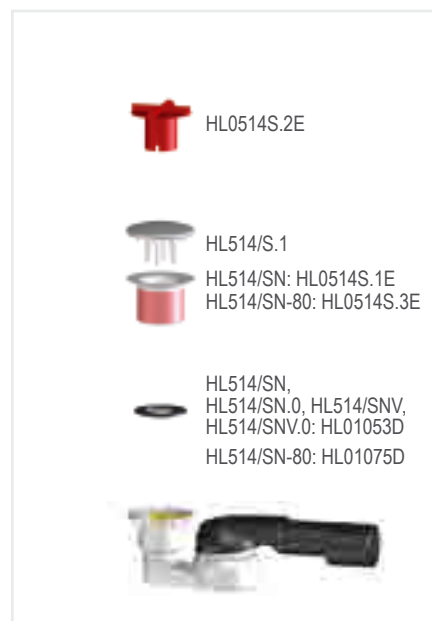
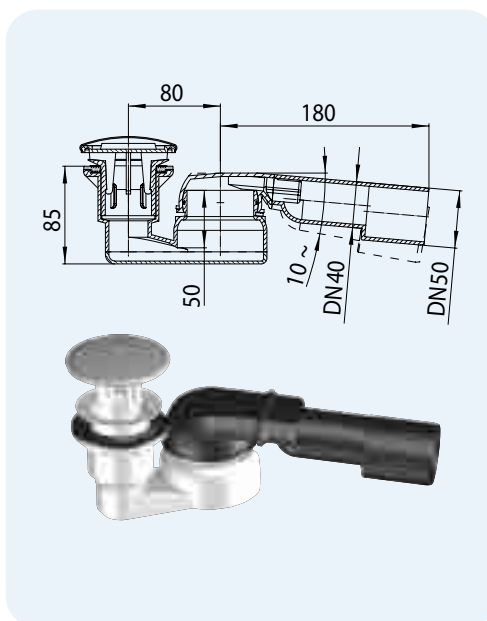
Pralaidumas	0,53 l/s
Medžiaga	PP
Matomos dalys	Dangtelis Ø 113 mm, poliruoto nerūdijančio plieno
Pajungimas	Išleidimo angai Ø 90 mm
Išleidimas	DN50
Tinklelis plaukų ir smulkių teršalų sulaikymui	Išimamas
Standartas	EN274
Hidro uždorio aukštis	50 mm
Papildomai	Montavimo aklė, montavimo raktas
Papildoma informacija	Vertikalus išleidimas



Artikulas	Matmuo	Dangtelio medžiaga	Svoris	Brūkšninis kodas	Vnt. pakuotėje
HL511N	DN50	Nerūdijantis plienas	300 g	+034895	1

HL514/SN... Sifonas dušo padėklui su pasukamu šarnyru, nerūdijančio plieno dangteliu, išsivalantis
Duomenys

Pralaidumas	HL514/SN, HL514/SN-80, HL514/SNV: 0,48 l/s HL514/SN.0, HL514/SNV.0: 0,48 l/s
Medžiaga	PP, išleidimas iš PE: sujungimas su moviniu vamzdžiu arba sandūrinis suvirinimas su PE vamzdžiu
Matomos dalys	HL514/SN: nerūdijančio plieno dangtelis Ø86 mm HL514/SN.0, HL514/SNV.0: be dangtelio, kuris patiekiamas atskirai, atitinkamos spalvos.
Pajungimas	HL514/SN, HL514/SNV, HL514/SN.0, HL514/SNV.0: išleidimo angai Ø52 mm HL514/SN-80: su dangteliu Ø80 mm išleidimo angai Ø62 mm
Išleidimas	Pasukamas šarnyras: 280° horizontaliai ir 10° vertikaliai, sutrumpintas išleidimas DN40/50
Papildomas atvamzdis	HL514/SNV, HL514/SNV.0: vamzdelio Ø8+13 mm pajungimas drenažui, pvz. nuo garo generatoriaus.
Standartas	EN274
Hidro uždorio aukštis	50 mm



Artikulas	Matmuo	Dangtelio medžiaga	Papildomas atvamzdis	Svoris	Brūkšn. kodas	Vnt. pakuotėje
514/SN	DN40/50	Nerūdijantis plienas	-	330 g	+004751	10
514/SN-80	DN40/50	Nerūdijantis plienas	-	335 g	+004775	1
514/SN.0	DN40/50	-	-	235 g	+004799	10
514/SNV	DN40/50	Nerūdijantis plienas	8 – 13 mm	330 g	+004911	10
514/SNV.0	DN40/50	-	8 – 13 mm	235 g	+010776	10

HL514/S... Spalvoti dangteliai sifonams HL514/SN ir HL514/SNV
Duomenys

Skersmuo	86 mm
Medžiaga	HL514/S.1: nerūdijantis plienas dengtas auksu HL514/S.11: nerūdijantis plienas dengtas poliruotu žalvariu HL514/S.2: nerūdijantis plienas, dengtas poliruotu žalvariu HL514/S.3: nerūdijantis plienas balta danga

HL514/S.1

HL514/S.11

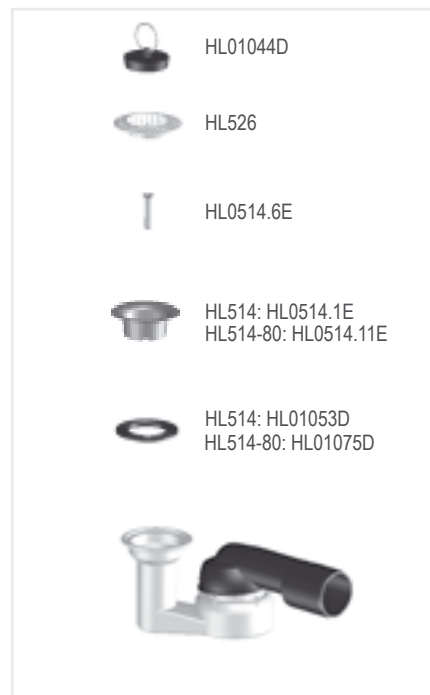
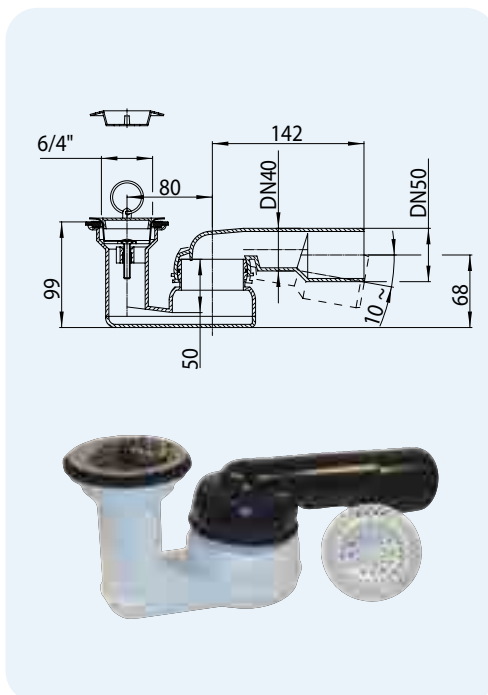
HL514/S.2

HL514/S.3


Artikulas	Spalva	Svoris	Brūkšn. kodas	Vnt. pakuotėje
514/S.1	Nerūdijančio plieno	95 g	+405138	1
514/S.11	Aukso	95 g	+425136	1
514/S.2	Žalvario	95 g	+425143	1
514/S.3	Balta	95 g	+ 525140	1

HL514 Sifonas dušo padėklui su pasukamu šarnyru, 6/4" kamščiu, plastiko tinkleliu plaukų ir smulkių teršalų sulaikymui
Duomenys

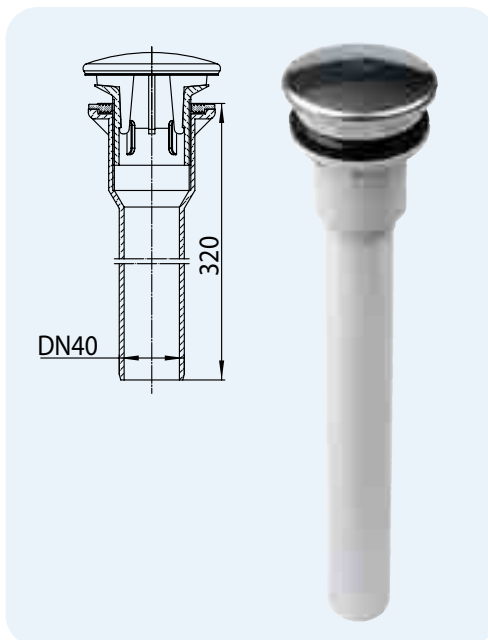
Pralaidumas	0,58 l/s
Medžiaga	PP, išleidimas iš PE: sujungimas su moviniu vamzdžiu arba sandūrinis suvirinimas su PE vamzdžiu
Matomos dalys	Nerūdijančio plieno
Pajungimas	HL514: sifonas su 6/4" piltuvo dalimi išleidimo angoms Ø52 mm HL514-80: sifonas plokščiomis nerūdijančio plieno grotelėmis Ø80 mm išleidimo angoms Ø62 mm
Išleidimas	Pasukamas šarnyras: 280° horizontaliai ir 10° vertikaliai, sutrumpintas išleidimas DN40/50
Papildomas atvamzdis	-
Standartas	EN274
Hidro uždorio aukštis	50 mm
Papildoma informacija	Kamštis 6/4" ir plastiko tinklelis plaukų bei smulkių teršalų atskyrimui



Artikulas	Matmuo	Svoris	Brūkšn. kodas	Vnt. pakuotėje
514	DN40/50	275 g	+305148	10
514-80	DN40/50	260 g	+514809	1

HL513/S Vertikalus 6/4" sujungimo atvamzdis dušo padėklui
Duomenys

Pralaidumas	0,75 l/s
Medžiaga	PP
Matomos dalys	Nerūdijančio plieno dangtelis Ø86 mm
Pajungimas	Išorinis sriegis 6/4" išleidimo angoms Ø52 mm
Išleidimas	Vertikalus DN40
Standartas	EN274
Papildoma informacija	be hidro uždorio



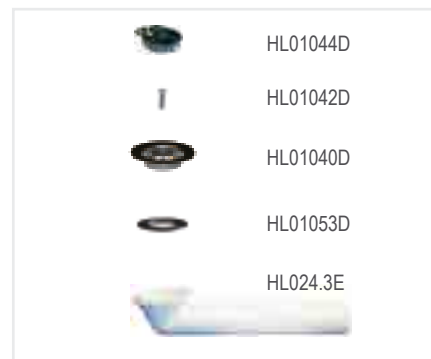
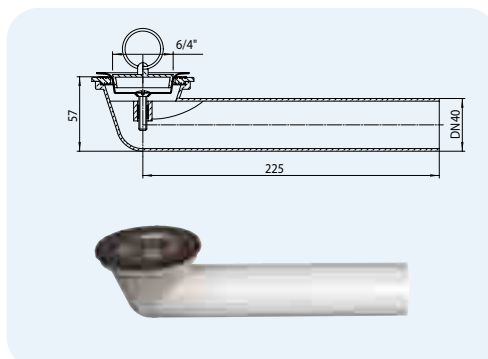
Artikulas	Matmuo	Dangtelio medžiaga	Svoris	Brūkšn. kodas	Vnt. pakuotėje
513/S	DN40	Nerūdijantis plienas	420 g	+513000	1
513/S.0	DN40	-	325 g	+513017	1

HL Sujungimo alkūnė su kamščiu 6/4" dušo padėklui

HL16.1 Sujungimo alkūnė su kamščiu 6/4" dušo padėklui

Duomenys

Medžiaga	PP
Pajungimas	Išleidimas su 6/4" kamščiu
Išleidimas	Horizontalus išleidimas DN40



Artikulas	Matmuo	Svoris	Brūkšninis kodas	Vnt. pakuotėje
16.1	DN40	150 g	+301614	1

HL515, HL515/S, HL517 Perpylimo stovas

Duomenys

Medžiaga	Polikarbonatas
Matmuo	HL515, HL515/S: aukštis 100 mm HL517: aukštis 105 mm
Papildoma informacija	HL515: skirtas HL514 ir HL80.2(H) HL515/S: skirtas HL514/SN(V) ir HL513/S HL517: skirtas HL520 ir HL522 serijos sifonams. Didesnio aukščio perpylimo stovai pateikiami pagal užsakymą. Galimas aukštis iki 1500mm (žingsnis 10mm)

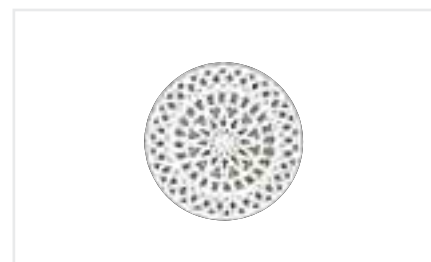
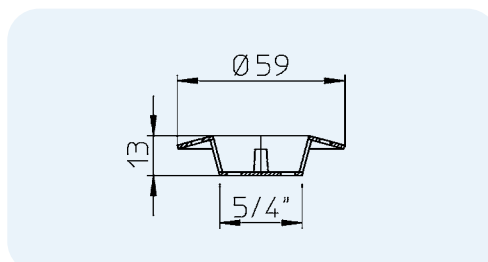


Artikulas	Matmuo	Svoris	Brūkšninis kodas	Vnt. pakuotėje
515	H = 100 mm	42 g	+305155	1
515/S	H = 100 mm	42 g	+315154	1
517	H = 105 mm	87 g	+008810	1

HL525, HL526 Tinkeliai plaukų ir smulkių teršalų sulaikymui

Duomenys

Medžiaga	PE
Matmuo	HL525: 5/4" HL526: 6/4"



Artikulas	Matmuo	Svoris	Brūkšninis kodas	Vnt. pakuotėje
525	5/4"	12 g	+305254	1
526	6/4"	12 g	+305261	1



SIPHONS ABLÄUFE

503 x 303
380 x 180
304 x 104



33

71,5

108

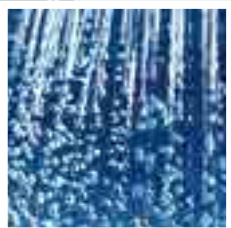
133

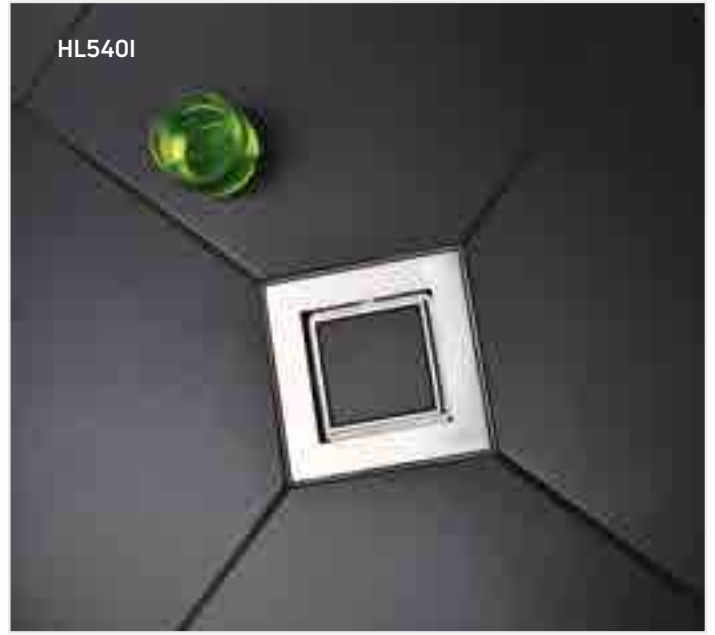


HL Dušo latakai ir trapai

5. Dušinių dizainas

5





HL Sisteminiai sprendimai dušinėms be barjerų

Principinė informacija projektavimui ir montavimui

Vis didėjantį populiarumą įgauna dušinės neturincios barjerų. Šio sprendimo privalumai: optinis vonios patalpos padidėjimas, galimybė individualiai suformuoti dušinės zoną ir tuo pačiu įvairūs sisteminiai nuotekų nuvedimo sprendimai plačiame kainų pasirinkime. Vis dėlto, statant laisvo išplanavimo dušinę yra daug niuansų, kuriuos būtina atitinkamai įvertinti. Nepakankamas bendravimas su užsakovu tarpusavio atskirtis tarp architekto, santechniko ir plytelių klojėjo dažnai sukelia ne tik gilų nusivylimą namo arba buto savininkui kartu su bauginančia išvada apie kapitalinį vonios kambario pertvarkymą! Todėl projektuojant dušinę be barjerų būtina įvertinti kelis svarbius momentus.

▲ Montavimo aukštis

Montavimo aukštis yra lemiamas faktorius atliekant vonios kambario rekonstrukciją jau esamuose pastatuose. Papildomai būtina įvertinti grindų nuolydį dušo patalpose 0,01-0,02 trapo kryptimi. Šiomis sąlygomis panaudojami specialūs mažo montavimo aukščio trapai ir latakai, be to, mes rekomenduojame juos naudoti tik su „SAUSO“ tipo „Primus“ sifonais.

▲ Pralaidumas

Garantuotam vandens nuvedimui būtina tinkamai apskaičiuoti trapų kiekį, įvertinant jų pralaidumą. Projektuojant dušines be barjerų būtina pašalinti galimybę vandeniui išsilieti už dušinės ribų. Atitinkamai trapų ir latakų pralaidumas privalo atitikti dušinės armatūros našumą (pralaidumas = dušinės armatūros našumas + 20 %). Jei nėra galimybės parinkti trapų arba lataką atitinkančius dušo armatūros našumą, reikalinga padidinti trapų arba latakų skaičių. Trapų pralaidumo bandymai atliekami esant 20 mm vandens lygiui virš grotelių pagal EN 1253-2 reikalavimus.

▲ Hidroizoliacija

Pagrindinis reikalavimas dušinių montavimui, užtikrinti patikimą hidroizoliaciją ir apsaugoti nuo drėgmės. Kadangi plytelių klijai neturi ilgalaikio atsparumo drėgmės pralaidumui, po plytelių danga būtina numatyti hidroizoliaciją. Hidroizoliacija privalo patikimai sukibti su trapu arba latakų korpusu. Dabartiniu metu yra labai didelis pasirinkimas hidroizoliacinių medžiagų pagal savybes ir sudėtį, todėl trapų ir latakų

▲ Dušinių vandens nuvedimo sistemų statybinio išpildymo variantai:

Taškinis vandens nuvedimas



▲ Taškinio vandens nuvedimo ypatumai:

Privalumai: žema vandens nuvedimo įrenginio kaina. Taškinis vandens nuvedimas vizualiai geriau dera su nedidelių matmenų įstrižo klojinio plytelių. Mažesnis vandens nuleidimo grotelių plotas palengvina jų valymą. Trūkumai: sudėtingas trapo montavimas, t.y. jo nustatymas pagal vietą, jo išlaikymas horizontalioje plokštumoje per visą montavimo laikotarpį, fiksuotas jo aukštis ir kt. Privalomi nuolydžiai keturiose plokštumose (plytelės klojamos „voku“) ir kaip taisyklė skirtingais nuolydžiais. Didelis kiekis pjaustomų ir kampu sujungiamų plytelių. Darbų kokybės pagerinimui, defektų tikimybės bei montavimo darbų apimtys sumažinimui įrengiant taškinį vandens nuvedimą, HL siūlo montavimo komplektą HL523N. Be montavimo plokštės su suformuotais nuolydžiais, kartu įmontuotas didelio pralaidumo sifonas (pagal užduotus matmenis).

Linijinis vandens nuvedimas



▲ Linijinio vandens nuvedimo ypatumai:

Trūkumai: aukšta vandens nuvedimo įrengimo kaina. Privalumai: projektavimo sprendimų įvairovė. Paprastai formuojami nuolydžiai, t.y. nuolydis formuojamas visu grindų paviršiumi link latakų. Tai leidžia panaudoti bet kokios formos ir matmenų grindų plyteles, žymiai sumažėja darbų apimtys ir tuo pačiu klaidų galimybės. Rekomenduojama įrengti dušo lataką prie sienos arba arti jos, tokiu būdu kojos neužlips ant grotelių. Be to, išvengiama vandens išsiliejimo į likusią vonios kambario dalį net ir esant padidintam dušo armatūros našumui.

įrengimui HL pateikia specialius hidroizoliacijos komplektus. Be to, unikalios firmos HL trapų ir latakų konstrukcijų formos suteikia galimybę nuvesti vandenį nuo hidroizoliacijos į kanalizaciją.

▲ Kvapo užsklanda

Pagal standartą EN 12056-2, kvapo užsklandas reikia montuoti pastatuose. Kiekvienoje kvapo užsklandoje turi būti įtaisyta bent 5 cm aukščio vandens uždoris, neleidžiantis kvapams patekti į pastato vidų. Jeigu nuotakyne susidaro vakuumas, šis 5 cm uždoris neleidžia vakuumui išsiurbti užsklandos. Jei grindys yra žemos (renovacijos metu), vandens uždorio aukštis gali būti mažesnis nei 5 cm tik jeigu užsklandoje įtaisytas papildomas mechaninis kvapo sulaikymo barjeras. Dėl to HL dušų trapuose ir latakuose įrengiama patikrinta „Primusblue“ sistema – kombinuotas sifonas su vandens uždoriu ir mechaniniu kvapo sulaikymo barjeru, kartu visiškai užkertančių kelią nemaloniems kvapams iš nuotekų vamzdžių. Esant iki +800 Pa viršlėgiui

ir iki -400 Pa neigiamo slėgio, Primusblue yra daug sandaresnis lyginant su standartinėmis kvapo sulaikymo priemonėmis, turinčiomis 50 mm vandens uždorį. Dar vienas privalumas – apsauga nuo atgalinio srauto iki 0,5 mWs slėgio. Sistema veiksmingai padeda sulaikyti atgalinį vandens srautą nepakankamai teisingai išklotuose vamzdynuose (pvz., vonios ir vandens baseino atvirkštinis vandens srautas).

▲ Statybos darbų koordinavimas

Laisvo išplanavimo dušinių įrengimo metu paprastai dirba 3 skirtingų profesijų specialistai: architektas, santechnikas ir plytelių klojėjas. Užsakovo pageidavimų įvykdymui būtina patikimai koordinuoti šių specialistų veiksmus.

▲ Meninis projekto sprendimas

Priklausomai nuo plytelių spalvos, matmenų ir klojimo būdo galima pasirinkti atitinkamą HL produkciją, atitinkančią užsakovo skonį.

HL bebarjeriniai dušai. Konstrukciniai pjūviai.

HL053S Dušo latakas



HL053WS „Wall“ Dušo latakas



HL531Prblue Dušo latakas su Primus blue



HL bebarjeriniai dušai. Konstrukciniai pjūviai.

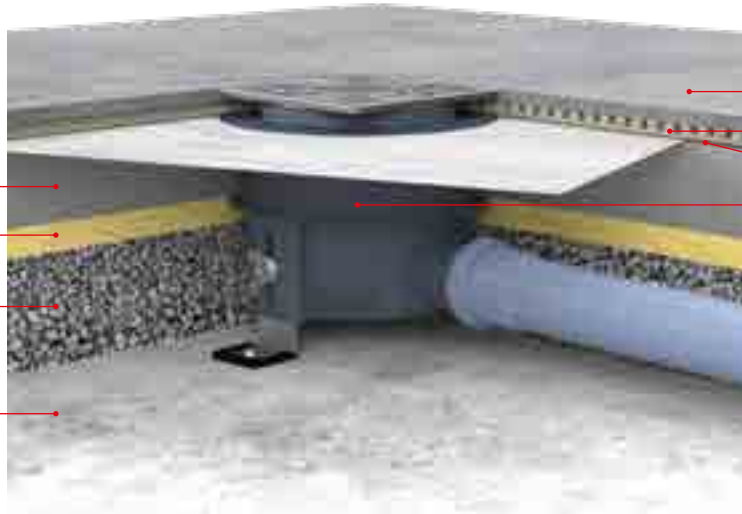
HL540/541 „Primus Drain / Primus blue“ Dušo trapas

Išlyginamasis sluoksnis

Garso izoliacija

Betonas

Perdanga



Plytelės

Plytelių klijai

Hidroizoliacija

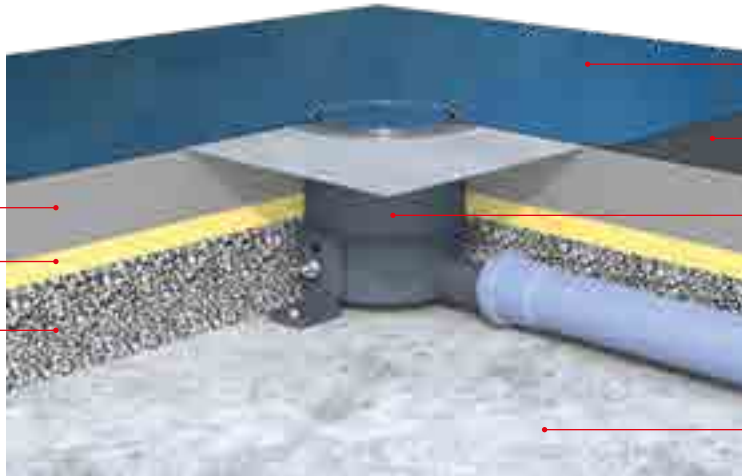
HL540

HL542Prblue „Primus Drain /Primus blue“ Dušo trapas liejamoms grindims

Išlyginamasis sluoksnis

Garso izoliacija

Betonas



Liejama grindų danga

Hidroizoliacija

HL542Prblue

Perdanga

HL310KH-3020 „Primus Drain /Primus blue“ Dušo trapas plytelei įklijuoti

Plytelės

Plytelių klijai

Hidroizoliacija

Išlyginamasis sluoksnis

Garso izoliacija

Pastato bituminė hidroizoliacija

Perdanga



HL3020

HL83.M

HL85N-3020

HL310KH

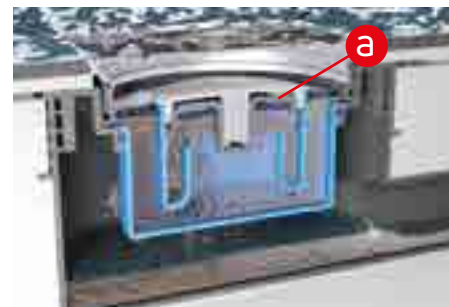
Kvapo uždoris Primus **blue** - veikimo principas



„Primus **blue**“ – hibridinis kvapo uždoris, skirtas HL nutekamiesiems dušo ir grindų įtaisams - mechaninis ir hidraulinis. Sulaiko kvapą, esant per žemam, per aukštam slėgiui ir išdžiūvimo atvejais.



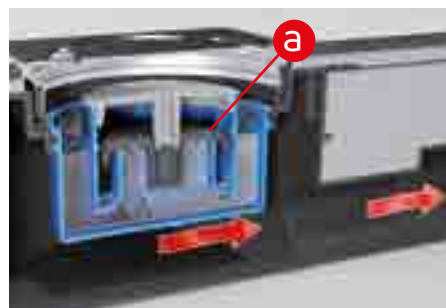
Nutekant dušo vandeniu, vožtuvo diskas (a) dėl vandens slėgio pasikelia



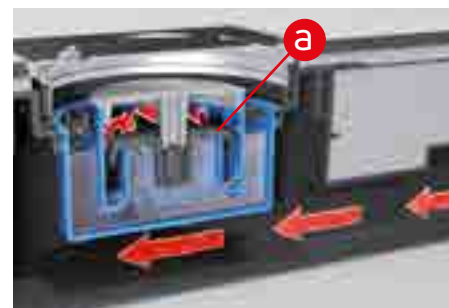
Kai ventilio diskas atidarytas (a), vanduo gali nutekėti be jokių kliūčių



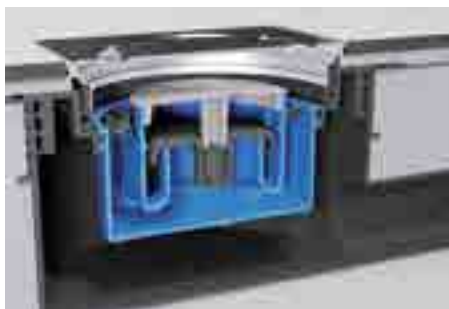
Kai vandens tiekimas baigtas, vožtuvo diskas (a) užblokuoja vožtuvo diską, blokuotas vanduo lieka sifone



Esant per žemam slėgiui iš kanalo pusės, blokuotas vanduo kartu su vožtuvo lėkštės svoriu (a) sutrukdo, kad sifonas nebūtų išsiurbtas



Esant viršslėgiui, vožtuvo diskas (a) paspaudžiamas į vožtuvo guolį ir tokiu būdu sutrukdo, kad neišeitų kanalo dujos. Dar vienas privalumas: apsauga nuo atbulinio tekėjimo.



Sausoje būklėje, pvz., nenaudojant ilgesnį laiką arba kai yra apšildomos grindys, mechaninis kvapo uždoris garantuoja nuolatinį sandarumą kvapų atžvilgiu.



HL bebarjerinis dušas - montavimo instrukcija (HL540/541)



1. Nustatyti ištekėjimo kryptį, paruošti trafaretą vamzdžio pajungimo kryptimi ir nustatyti skylės vietą.



2. Išgręžti skylę.



3. Tvirtinimo elementais pritvirtinti trapą prie grindų ir prijungti nuotekų vamzdį.



4. Nustatyti trapo horizontalumo lygį ir pajungimo vamzdžio nuolydį.



5. Užlieti betoną ir suformuoti min 2% grindų nuolydį trapo kryptimi.



6. Kai betonai pilnai išdžius, pjūkleliu arba pjovimo disku nupjauti trapo paaukštinimo elementą iki reikiamo ilgio.



7. Prijungti hidroizoliacinį komplektą ir uždėti montavimo apsauginį dangtelį.



8. Užsandarinti trapo korpuso ir grindų dalis. Hidroizoliacinė medžiaga tepama ant betono pagrindo, uždėdamas geotekstinės flanšas ir vėl užtepama hidroizoliacija.



9. Uždedamas paaukštinimo elementas (arba nupjaunamas elementas).



10. Priklijuoti plyteles.



11. Nuimti apsauginį montavimo dangtelį ir uždėti grotelės.



12. Atlikta.

HL bebarjeriniai dušai - HL542Prblue trapo montavimas



1. Nustatykite trapo padėtį, padėkite montavimo ruošinį nutekėjimo vamzdžio kryptimi ir pažymėkite gręžimo skylių padėtis.



2. Išgręžkite skylutes ir pritvirtinkite trapo korpusą prie betono perdangos naudojant tvirtinimo kronšteinus ir varžtus.



3. Prijunkite trapo korpusą prie nuotekų vamzdžio. Sureguliuokite aukštį ir vamzdžio nuolydį, naudodami tvirtinimo kronšteinus, sulygiuokite nutekėjimo korpusą horizontaliai, kaip parodyta 3 pav.



4. Suformuokite grindų konstrukciją su ne mažesniu kaip 2 % nuolydžiu.



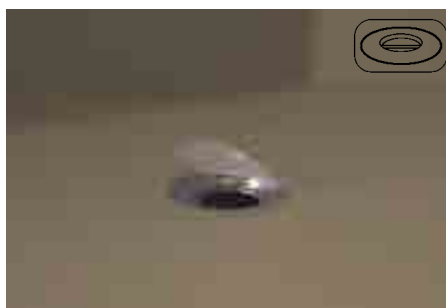
5. Po to, kai pagrindas sukietėja, nupjaukite likusią vamzdžio dalį lygiai su grindimis, naudojant pjūklą.



6. Įstatykite hidroizoliacinį komplektą į trapo korpusą.



7. Užtepkite hidroiziliaciją po ir virš sandarinimo jungės (sumuštinį metodus) ir visoje dušo zonoje. Visas sujungimo vietas padenkite sandarinimo juostomis.



8. Nuimkite apsauginę juostą.



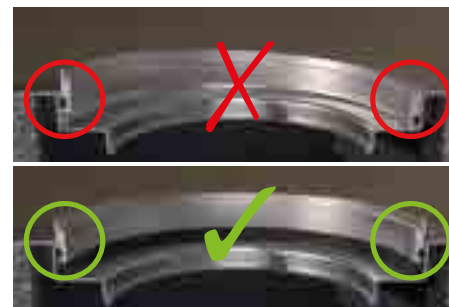
9. Hidroizoliacinis sluoksnis jungiasi prie nerūdijančio plieno hidroiziliacijos komplekto jungės, kaip parodyta 9 pav



10. Pilnai įstatykite apvalų nerūdijančio plieno rėmą su sandarinimo žiedu į hidroiziliacijos komplektą, rėmo aukštis yra 1 mm = dangos storis žr. 10.2 pav



11. Taip pat galima sureguliuoti apvalų nerūdijančio plieno rėmo aukštį iki reikiamo dangos aukščio su viena arba kartu su keliais prailginimo žiedais. Aukštis reguliuojamas 1 mm žingsniu. Aukščio reguliavimo diapazonas nuo 1 iki 7 mm.



12. Įsitikinkite, kad apvalus nerūdijančio plieno žiedas yra tinkamai įstatytas.

HL bebarjeriniai dušai - HL542Prblue trapo montavimas



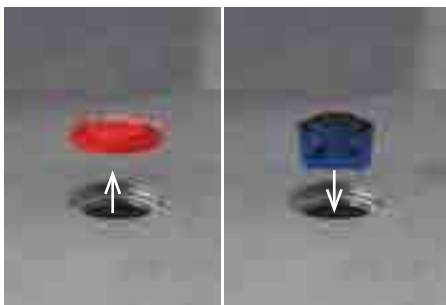
13. Nuvalykite nerūdijančio plieno flanšą ir montavimo aklą.



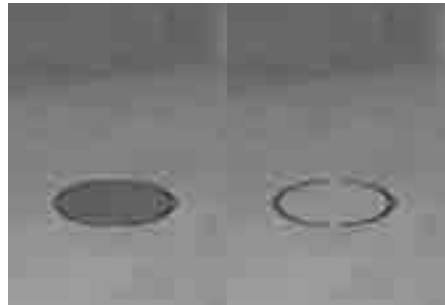
14. Išliekite dangą pagal grindų dangos gamintojo rekomendacijas



15. Sulyginkite grindų dangą su apvaliu nerūdijančio plieno rému.



16. Išimkite montavimo aklą ir įstatykite Primus blue sifoną.



17. Įdėkite nerūdijančio plieno kombinuotas groteles-nerūdijančio plieno arba su padengta grindų danga (apverčiant groteles).

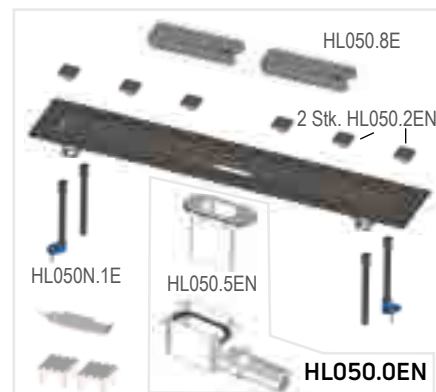
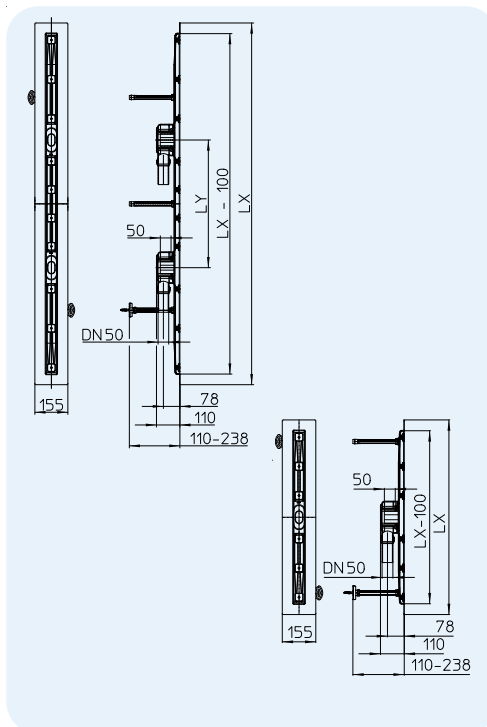


HL Dušo latakai. Techninė informacija

HL50F.0 Nerūdijančio plieno dušo latakų korpusas, MONTAVIMO AUKŠTIS 110 MM !

Duomenys

Pralaidumas	0,8 l/s ilgiui 600 – 1 300 mm 1,4 l/s ilgiui 1 400 – 2 100 mm
Medžiaga	Nerūdijantis plienas 1.4301 / PP
Išleidimas	DN50 su rutuliniu šarmu
Aukštis	110 mm
Standartas	EN 1253
Hidro uždorio aukštis	50 mm
Papildoma informacija	Montavimo paviršiai, kurių plotis 50 mm padengti specialia danga, patikimam sukibimui su hidroizoliacija, grotelių aukštis reguliuojamas priklausomai nuo plytelių storio, valymui sifonas išimamas
Papildomai	Trapo aukščio reguliavimo sraigtais su garsą izoliuojančiomis atramomis, 2 specialūs profiliai plytelių paklojimui aplink grotelės, 2 šablonai specialaus profilio fiksavimui. Latakas gaminamas be suvirinimo siūlių



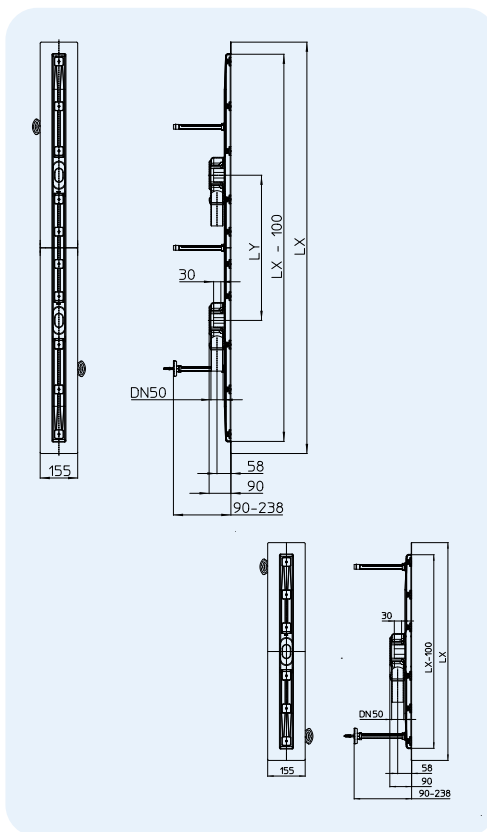
Keraminėms plytelėms teisingam privedimui rekomenduojama naudoti prijungimo specialų profilį, kuris puikiai tinka dušo trapui

Artikulas	Medžiaga	Matmuo	LX	LY	Pralaidumas	Svoris	Brūkšninis kodas	Brūkšninis kodas
HL50F.0/60	N.plienas	DN50	600 mm		0,8l/s	2261 g	+024599	1
HL50F.0/70	N.plienas	DN50	700 mm		0,8l/s	2488 g	+024612	1
HL50F.0/80	N.plienas	DN50	800 mm		0,8l/s	2729 g	+024636	1
HL50F.0/90	N.plienas	DN50	900 mm		0,8l/s	2937 g	+024650	1
HL50F.0/90.2	N.plienas	2 x DN50	900 mm	200 mm	1,4l/s	3194 g	+032433	1
HL50F.0/100	N.plienas	DN50	1000 mm		0,8l/s	3224 g	+024674	1
HL50F.0/100.2	N.plienas	2 x DN50	1000 mm	300 mm	1,4l/s	3480 g	+032440	1
HL50F.0/110	N.plienas	DN50	1100 mm		0,8l/s	3525 g	+024698	1
HL50F.0/110.2	N.plienas	2 x DN50	1100 mm	300 mm	1,4l/s	3782 g	+032457	1
HL50F.0/120	N.plienas	DN50	1200 mm		0,8l/s	3760 g	+024711	1
HL50F.0/120.2	N.plienas	2 x DN50	1200 mm	400 mm	1,4l/s	4017 g	+032464	1
HL50F.0/130	N.plienas	DN50	1300 mm		0,8l/s	3966 g	+024735	1
HL50F.0/130.2	N.plienas	2 x DN50	1300 mm	400 mm	1,4l/s	4150 g	+032471	1
HL50F.0/140	N.plienas	2 x DN50	1400 mm	500 mm	1,4l/s	5840 g	+030545	1
HL50F.0/150	N.plienas	2 x DN50	1500 mm	500 mm	1,4l/s	6120 g	+030569	1
HL50F.0/160	N.plienas	2 x DN50	1600 mm	600 mm	1,4l/s	6260 g	+030583	1
HL50F.0/170	N.plienas	2 x DN50	1700 mm	600 mm	1,4l/s	6600 g	+030606	1
HL50F.0/180	N.plienas	2 x DN50	1800 mm	700 mm	1,4l/s	6820 g	+030620	1
HL50F.0/190	N.plienas	2 x DN50	1900 mm	700 mm	1,4l/s	7060 g	+030644	1
HL50F.0/200	N.plienas	2 x DN50	2000 mm	800 mm	1,4l/s	7240 g	+030668	1
HL50F.0/210	N.plienas	2 x DN50	2100 mm	800 mm	1,4l/s	7560 g	+030682	1

HL50FF.0 Sumažinto aukščio dušo latakų korpusas iš nerūdijančio plieno, MONTAVIMO AUKŠTIS 90 MM!

Duomenys

Pralaidumas	0,7 l/s ilgiui 600 – 1 300 mm 1,2 l/s ilgiui 1 400 – 2 100 mm
Medžiaga	Nerūdijantis plienas 1.4301 / PP
Išleidimas	DN50 su rutuliniu šarmu
Aukštis	90 mm
Hidro uždorio aukštis	30 mm
Papildoma informacija	Montavimo paviršiai, kurių plotis 50 mm padengti specialia danga, patikimam sukibimui su hidroizoliacija, grotelių aukštis reguliuojamas priklausomai nuo plytelių storio, sifonas lengvai išimamas valymui
Papildomai	Trapo aukščio reguliavimo sraigtai su garsą izoliuojančiomis atramomis, 2 specialūs profiliai plytelių paklojimui aplink groteles, 2 šablonai specialaus profilio fiksavimui. Latakas gaminamas be suvirinimo siūlių

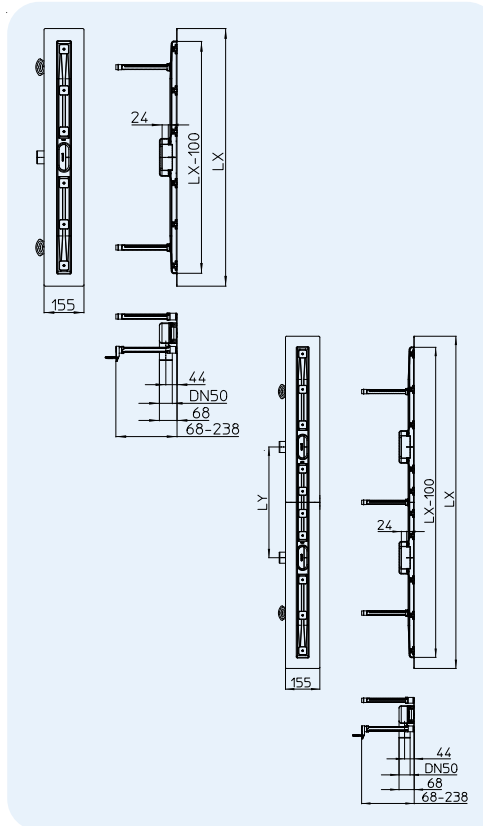


Keraminėms plytelėms teisingam privedimui rekomenduojama naudoti prijungimo specialų profilį, kuris puikiai tinka dušo trapui

Artikulas	Medžiaga	Matmuo	LX	LY	Pralaidumas	Svoris	Brūkšninis kodas	Brūkšninis kodas
HL50FF.0/60	N.plienas	DN50	600 mm		0,7l/s	2261 g	+029761	1
HL50FF.0/70	N.plienas	DN50	700 mm		0,7l/s	2488 g	+029778	1
HL50FF.0/80	N.plienas	DN50	800 mm		0,7l/s	2729 g	+029785	1
HL50FF.0/90	N.plienas	DN50	900 mm		0,7l/s	2937 g	+029792	1
HL50FF.0/90.2	N.plienas	2 x DN50	900 mm	200 mm	1,2l/s	3135 g	+035717	1
HL50FF.0/100	N.plienas	DN50	1000 mm		0,7l/s	3224 g	+024834	1
HL50FF.0/100.2	N.plienas	2 x DN50	1000 mm	300 mm	1,2l/s	3422 g	+035724	1
HL50FF.0/110	N.plienas	DN50	1100 mm		0,7l/s	3525 g	+024858	1
HL50FF.0/110.2	N.plienas	2 x DN50	1100 mm	300 mm	1,2l/s	3723 g	+035731	1
HL50FF.0/120	N.plienas	DN50	1200 mm		0,7l/s	3760 g	+024872	1
HL50FF.0/120.2	N.plienas	2 x DN50	1200 mm	400 mm	1,2l/s	3958 g	+035748	1
HL50FF.0/130	N.plienas	DN50	1300 mm		0,7l/s	3966 g	+024896	1
HL50FF.0/130.2	N.plienas	2 x DN50	1300 mm	400 mm	1,2l/s	4164 g	+035755	1
HL50FF.0/140	N.plienas	2 x DN50	1400 mm	500 mm	1,2l/s	5840 g	+033362	1
HL50FF.0/150	N.plienas	2 x DN50	1500 mm	500 mm	1,2l/s	6120 g	+033379	1
HL50FF.0/160	N.plienas	2 x DN50	1600 mm	600 mm	1,2l/s	6260 g	+033386	1
HL50FF.0/170	N.plienas	2 x DN50	1700 mm	600 mm	1,2l/s	6600 g	+033393	1
HL50FF.0/180	N.plienas	2 x DN50	1800 mm	700 mm	1,2l/s	6820 g	+033409	1
HL50FF.0/190	N.plienas	2 x DN50	1900 mm	700 mm	1,2l/s	7060 g	+033416	1
HL50FF.0/200	N.plienas	2 x DN50	2000 mm	800 mm	1,2l/s	7240 g	+033423	1
HL50FF.0/210	N.plienas	2 x DN50	2100 mm	800 mm	1,2l/s	7560 g	+033430	1

HL50FU.0 Minimalaus aukščio dušo latakas iš nerūdijančio plieno, MONTAVIMO AUKŠTIS 68 MM!
Duomenys

Pralaidumas	0,46 l/s ilgiui 600 – 1 300 mm 0,82 l/s ilgiui 1 400 – 2 100 mm
Medžiaga	Nerūdijantis plienas 1.4301 / PP
Išleidimas	DN50
Aukštis	68 mm
Standartas	EN 1253
Hidro uždorio aukštis	24 mm
Papildoma informacija	Montavimo paviršiai, kurių plotis 50 mm padengti specialia danga, patikimam sukibimui su hidroizoliacija, grotelių aukštis reguliuojamas priklausomai nuo plytelių storio, sifonas lengvai išimamas. valymui
Papildomai	Trapo aukščio reguliavimo sraigtais su garsą izoliuojančiomis atramomis, 2 specialūs profiliai plytelių paklojimui aplink grotelles, 2 šablonai specialaus profilio fiksavimui. Latakas gaminamas be suvirinimo siūlių

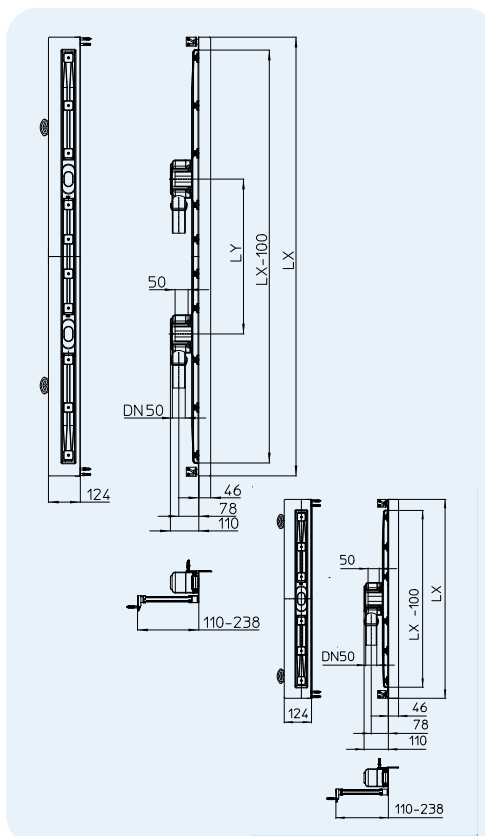


Keraminėms plytelėms teisingam privedimui rekomenduojama naudoti prijungimo specialų profilį, kuris puikiai tinka dušo trapui

Artikulas	Medžiaga	Matmuo	LX	LY	Pralaidumas	Svoris	Brūkšninis kodas	Brūkšninis kodas
HL50FU.0/60	N.plienas	DN50	600 mm		0,46 l/s	2261 g	+033904	1
HL50FU.0/70	N.plienas	DN50	700 mm		0,46 l/s	2488 g	+033911	1
HL50FU.0/80	N.plienas	DN50	800 mm		0,46 l/s	2729 g	+033928	1
HL50FU.0/90	N.plienas	DN50	900 mm		0,46 l/s	2937 g	+033935	1
HL50FU.0/90.2	N.plienas	2 x DN50	900 mm	200 mm	0,82 l/s	3194 g	+035762	1
HL50FU.0/100	N.plienas	DN50	1000 mm		0,46 l/s	3224 g	+033942	1
HL50FU.0/100.2	N.plienas	2 x DN50	1000 mm	300 mm	0,82 l/s	3481 g	+035779	1
HL50FU.0/110	N.plienas	DN50	1100 mm		0,46 l/s	3525 g	+033959	1
HL50FU.0/110.2	N.plienas	2 x DN50	1100 mm	300 mm	0,82 l/s	3782 g	+035786	1
HL50FU.0/120	N.plienas	DN50	1200 mm		0,46 l/s	3760 g	+033980	1
HL50FU.0/120.2	N.plienas	2 x DN50	1200 mm	400 mm	0,82 l/s	4017 g	+035793	1
HL50FU.0/130	N.plienas	DN50	1300 mm		0,46 l/s	3966 g	+033997	1
HL50FU.0/130.2	N.plienas	2 x DN50	1300 mm	400 mm	0,82 l/s	4140 g	+035809	1
HL50FU.0/140	N.plienas	2 x DN50	1400 mm	500 mm	0,82 l/s	5840 g	+034000	1
HL50FU.0/150	N.plienas	2 x DN50	1500 mm	500 mm	0,82 l/s	6120 g	+034017	1
HL50FU.0/160	N.plienas	2 x DN50	1600 mm	600 mm	0,82 l/s	6260 g	+034024	1
HL50FU.0/170	N.plienas	2 x DN50	1700 mm	600 mm	0,82 l/s	6600 g	+034031	1
HL50FU.0/180	N.plienas	2 x DN50	1800 mm	700 mm	0,82 l/s	6820 g	+034048	1
HL50FU.0/190	N.plienas	2 x DN50	1900 mm	700 mm	0,82 l/s	7060 g	+034055	1
HL50FU.0/200	N.plienas	2 x DN50	2000 mm	800 mm	0,82 l/s	7240 g	+034062	1
HL50FU.0/210	N.plienas	2 x DN50	2100 mm	800 mm	0,82 l/s	7560 g	+034079	1

HL50W.0 Dušo latakų korpusas iš nerūdijančio plieno, montuojamas prie sienos, MONTAVIMO AUKŠTIS 110 MM!
Duomenys

Pralaidumas	0,8 l/s ilgiui 600 – 1 300 mm 1,4 l/s ilgiui 1 400 – 2 100 mm
Medžiaga	Nerūdijantis plienas 1.4301 / PP
Išleidimas	DN50 su rutuliniu šarnyru
Aukštis	110 mm
Standartas	EN 1253
Hidro uždorio aukštis	50 mm
Papildoma informacija	Prereikūs valymo sifonas lengvai išimas, montavimo paviršiai prigludantys prie sienos, nušlifuoti specialios butilo juostos priklįjavi-mui, grotelių aukštis reguliuojamas priklausomai nuo plytelių storio
Papildomai	Trapo aukščio reguliavimo sraigčiai su garsą izoliuojančiomis atramomis, butilo juosta, prigludimo prie sienos sandarinimui, garsą izoliuojanti tarpinė, 2 specialūs profiliai plytelių paklojimui aplink grotelės, 2 šablonai specialaus profilio fiksavimui. Latakas gaminamas be suvirinimo siūlių



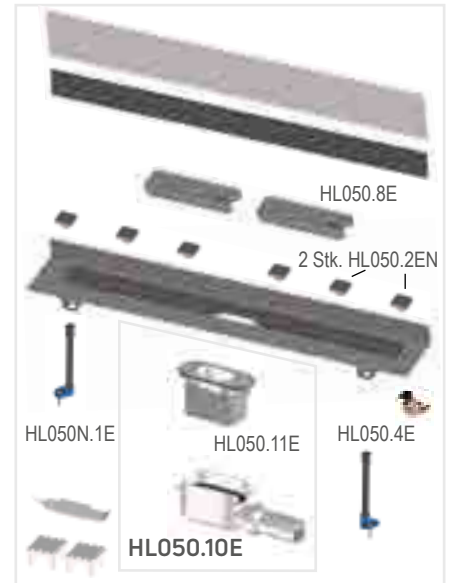
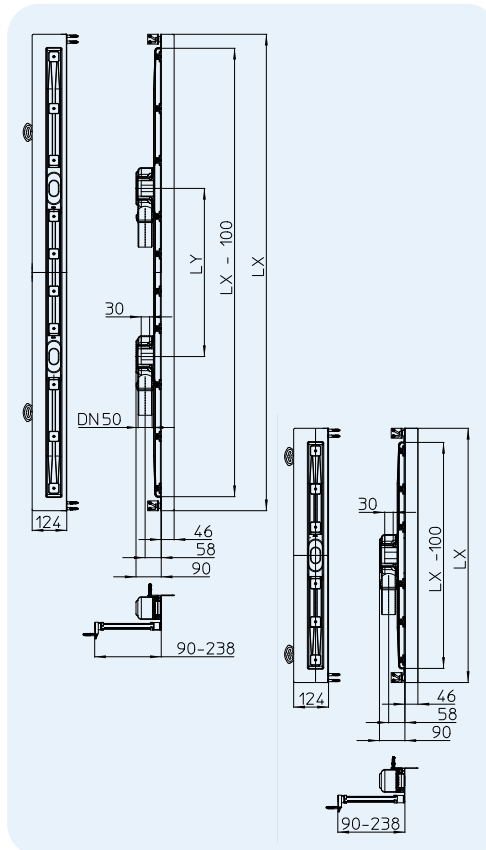
Keraminėms plytelėms teisingam privedimui rekomenduojama naudoti prijungimo specialų profilį, kuris puikiai tinka dušo trapui

Artikulas	Medžiaga	Matmuo	LX	LY	Pralaidumas	Svoris	Brūkšninis kodas	Brūkšninis kodas
HL50W.0/60	N.plienas	DN50	600 mm		0,8l/s	2409 g	+024759	1
HL50W.0/70	N.plienas	DN50	700 mm		0,8l/s	2655 g	+024773	1
HL50W.0/80	N.plienas	DN50	800 mm		0,8l/s	2965 g	+024797	1
HL50W.0/90	N.plienas	DN50	900 mm		0,8l/s	3248 g	+024810	1
HL50W.0/90.2	N.plienas	2 x DN50	900 mm	200 mm	1,4 l/s		+032495	1
HL50W.0/100	N.plienas	DN50	1000 mm		0,8l/s	3462 g	+024834	1
HL50W.0/100.2	N.plienas	2 x DN50	1000 mm	300 mm	1,4 l/s		+032488	1
HL50W.0/110	N.plienas	DN50	1100 mm		0,8l/s	3769 g	+024858	1
HL50W.0/110.2	N.plienas	2 x DN50	1100 mm	300 mm	1,4 l/s		+032501	1
HL50W.0/120	N.plienas	DN50	1200 mm		0,8l/s	4082 g	+024872	1
HL50W.0/120.2	N.plienas	2 x DN50	1200 mm	400 mm	1,4 l/s		+032518	1
HL50W.0/130	N.plienas	DN50	1300 mm		0,8l/s	4283 g	+024896	1
HL50W.0/130.2	N.plienas	2 x DN50	1300 mm	400 mm	1,4 l/s		+032525	1
HL50W.0/140	N.plienas	DN50	1400 mm	500 mm	1,4l/s	6200 g	+030385	1
HL50W.0/150	N.plienas	DN50	1500 mm	500 mm	1,4l/s	6480 g	+030408	1
HL50W.0/160	N.plienas	DN50	1600 mm	600 mm	1,4l/s	6780 g	+030422	1
HL50W.0/170	N.plienas	DN50	1700 mm	600 mm	1,4l/s	6960 g	+030446	1
HL50W.0/180	N.plienas	DN50	1800 mm	700 mm	1,4l/s	7200 g	+030460	1
HL50W.0/190	N.plienas	DN50	1900 mm	700 mm	1,4l/s	7450 g	+030484	1
HL50W.0/200	N.plienas	DN50	2000 mm	800 mm	1,4l/s	7920 g	+030507	1
HL50W.0/210	N.plienas	DN50	2100 mm	800 mm	1,4l/s	8020 g	+030521	1

HL50WF.0 Sumažinto aukščio latakų korpusas iš nerūdijančio plieno, montavimui prie sienos, MONTAVIMO AUKŠTIS 90 MM!

Duomenys

Pralaidumas	0,7 l/s ilgiui 600 – 1 300 mm 1,2 l/s ilgiui 1 400 – 2 100 mm
Medžiaga	Nerūdijantis plienas 1.4301 / PP
Išleidimas	DN50 su rutuliniu šarmu
Aukštis	90 mm!
Hidro uždorio aukštis	30 mm
Papildoma informacija	Prereikus valymo sifonas lengvai išimamas, montavimo paviršiai prigludantys prie sienos, nušlifuoti specialios butilo juostos priklijavimui, grotelių aukštis reguliuojamas priklausomai nuo plytelių storio
Papildomai	Trapo aukščio reguliavimo sraigtais su garsą izoliuojančiomis atramomis, butilo juosta, prigludimo prie sienos sandarinimui, garsą izoliuojanti tarpinė, 2 specialūs profiliai plytelių paklojimui aplink groteles, 2 šablonai specialaus profilio fiksavimui. Latakas gaminamas be suvirinimo siūlių



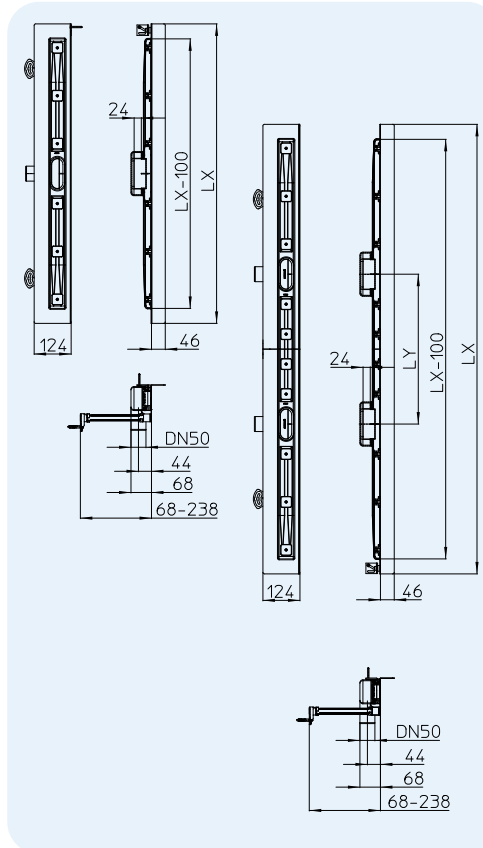
Keraminėms plytelėms teisingam privedimui rekomenduojama naudoti prijungimo specialų profilį, kuris puikiai tinka dušo trapui

Artikulas	Medžiaga	Matmuo	LX	LY	Pralaidumas	Svoris	Brūkšninis kodas	Vnt. pakuotėje
HL50WF.0/60	N.plienas	DN50	600 mm		0,7 l/s	2409 g	+029716	1
HL50WF.0/70	N.plienas	DN50	700 mm		0,7 l/s	2655 g	+029723	1
HL50WF.0/80	N.plienas	DN50	800 mm		0,7 l/s	2965 g	+029587	1
HL50WF.0/90	N.plienas	DN50	900 mm		0,7 l/s	3248 g	+029594	1
HL50WF.0/90.2	N.plienas	2 x DN50	900 mm	200 mm	1,2 l/s		+035663	1
HL50WF.0/100	N.plienas	DN50	1000 mm		0,7 l/s	3462 g	+029730	1
HL50WF.0/100.2	N.plienas	2 x DN50	1000 mm	300 mm	1,2 l/s		+035670	1
HL50WF.0/110	N.plienas	DN50	1100 mm		0,7 l/s	3769 g	+029747	1
HL50WF.0/110.2	N.plienas	2 x DN50	1100 mm	300 mm	1,2 l/s		+035687	1
HL50WF.0/120	N.plienas	DN50	1200 mm		0,7 l/s	4082 g	+029754	1
HL50WF.0/120.2	N.plienas	2 x DN50	1200 mm	400 mm	1,2 l/s		+035694	1
HL50WF.0/130	N.plienas	DN50	1300 mm		0,7 l/s	4283 g	+029709	1
HL50WF.0/130.2	N.plienas	2 x DN50	1300 mm	400 mm	1,2 l/s		+035700	1
HL50WF.0/140	N.plienas	DN50	1400 mm	500 mm	1,2 l/s	6200 g	+033447	1
HL50WF.0/150	N.plienas	DN50	1500 mm	500 mm	1,2 l/s	6480 g	+033454	1
HL50WF.0/160	N.plienas	DN50	1600 mm	600 mm	1,2 l/s	6780 g	+033461	1
HL50WF.0/170	N.plienas	DN50	1700 mm	600 mm	1,2 l/s	6960 g	+033478	1
HL50WF.0/180	N.plienas	DN50	1800 mm	700 mm	1,2 l/s	7200 g	+033485	1
HL50WF.0/190	N.plienas	DN50	1900 mm	700 mm	1,2 l/s	7450 g	+033492	1
HL50WF.0/200	N.plienas	DN50	2000 mm	800 mm	1,2 l/s	7920 g	+033508	1
HL50WF.0/210	N.plienas	DN50	2100 mm	800 mm	1,2 l/s	8020 g	+033515	1

HL50WU.0 Sumažinto aukščio latakų korpusas iš nerūdijančio plieno, montavimui prie sienos, MONTAVIMO AUKŠTIS 68 MM!

Duomenys

Pralaidumas	0,46 l/s ilgiui 600 – 1 300 mm 0,82 l/s ilgiui 1 400 – 2 100 mm
Medžiaga	Nerūdijantis plienas 1.4301 / PP
Išleidimas	DN50
Aukštis	68 mm
Hidro uždorio aukštis	24 mm
Papildoma informacija	Prereikus valymo sifonas lengvai išimamas, montavimo paviršiai prigludantys prie sienos, nušifuoti specialios butilo juostos priklijavimui, grotelių aukštis reguliuojamas priklausomai nuo plytelių storio.
Papildomai	Trapo aukščio reguliavimo sraigčiai su garsą izoliuojančiomis atramomis, butilo juosta, prigludimo prie sienos sandarinimui, garsą izoliuojanti tarpinė, 2 specialūs profiliai plytelių paklojimui aplink grotelles, 2 šablonai specialaus profilio fiksavimui. Latakas gaminamas be suvirinimo siūlių.

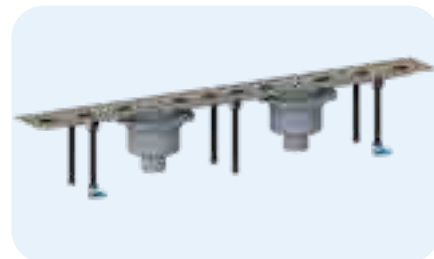
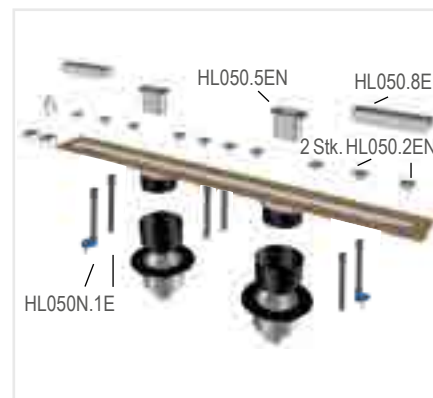
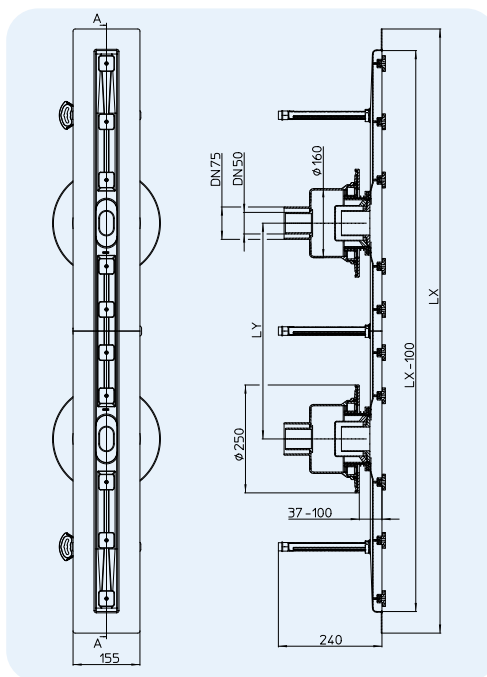
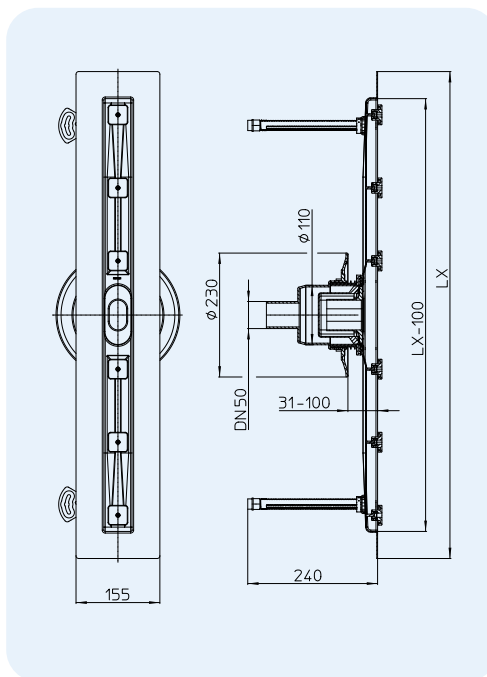


Keraminėms plytelėms teisingam privedimui rekomenduojama naudoti prijungimo specialų profilį, kuris puikiai tinka dušo trapui

Artikulas	Medžiaga	Matmuo	LX	LY	Pralaidumas	Svoris	Brūkšninis kodas	Vnt. pakuotėje
HL50WU.0/60	N.plienas	DN50	600 mm		0,46 l/s	2409 g		1
HL50WU.0/70	N.plienas	DN50	700 mm		0,46 l/s	2655 g		1
HL50WU.0/80	N.plienas	DN50	800 mm		0,46 l/s	2965 g		1
HL50WU.0/90	N.plienas	DN50	900 mm		0,46 l/s	3248 g		1
HL50WU.0/90.2	N.plienas	2 x DN50	900 mm	200 mm	0,82 l/s			1
HL50WU.0/100	N.plienas	DN50	1000 mm		0,46 l/s	3462 g		1
HL50WU.0/100.2	N.plienas	2 x DN50	1000 mm	300 mm	0,82 l/s			1
HL50WU.0/110	N.plienas	DN50	1100 mm		0,46 l/s	3769 g		1
HL50WU.0/110.2	N.plienas	2 x DN50	1100 mm	300 mm	0,82 l/s			1
HL50WU.0/120	N.plienas	DN50	1200 mm		0,46 l/s	4082 g		1
HL50WU.0/120.2	N.plienas	2 x DN50	1200 mm	400 mm	0,82 l/s			1
HL50WU.0/130	N.plienas	DN50	1300 mm		0,46 l/s	4283 g		1
HL50WU.0/130.2	N.plienas	2 x DN50	1300 mm	400 mm	0,82 l/s			1
HL50WU.0/140	N.plienas	DN50	1400 mm	500 mm	0,82 l/s	6200 g		1
HL50WU.0/150	N.plienas	DN50	1500 mm	500 mm	0,82 l/s	6480 g		1
HL50WU.0/160	N.plienas	DN50	1600 mm	600 mm	0,82 l/s	6780 g		1
HL50WU.0/170	N.plienas	DN50	1700 mm	600 mm	0,82 l/s	6960 g		1
HL50WU.0/180	N.plienas	DN50	1800 mm	700 mm	0,82 l/s	7200 g		1
HL50WU.0/190	N.plienas	DN50	1900 mm	700 mm	0,82 l/s	7450 g		1
HL50WU.0/200	N.plienas	DN50	2000 mm	800 mm	0,82 l/s	7920 g		1
HL50WU.0/210	N.plienas	DN50	2100 mm	800 mm	0,82 l/s	8020 g		1

HL50FV.0 Dušo latakas iš nerūdijančio plieno, vertikalaus pajungimo
Duomenys

Pralaidumas	600 -1300 mm ilgio =0,8 l/s 1400 -2100 mm ilgio =1,4 l/s
Medžiaga	Ner. plienas 1.4301/PP
Išleidimas	DN50, vertikalus
Aukštis	Žiūr. techninius brėžinius
Standartas	EN 1253
Hidro uždorio aukštis	50 mm
Papildoma informacija	Montavimo paviršiai, kurių plotis 50 mm padengti specialia danga, patikimam sukibimui su hidroizoliacija, grotelių aukštis reguliuojamas priklausomai nuo plytelių storio, sifonas lengvai išimamas valymui.
Papildomai	Trapo aukščio reguliavimo sraigtai su garsą izoliuojančiomis atramomis, 2 specialūs profiliai plytelių paklojimui aplink grotelles, 2 šablonai specialaus profilio fiksavimui. Latakas gaminamas be suvirinimo siūlių.



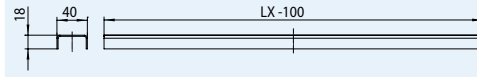
Keraminėms plytelėms teisingam privedimui rekomenduojama naudoti prijungimo specialu profilį, kuris puikiai tinka dušo trapui

Artikulas	Medžiaga	Matmuo	LX	LY	Pralaidumas	Svoris	Brūkšninis kodas	Vnt. pakuotėje
50FV.0/60	N.plienas	DN50	600 mm		0,8 l/s	3760 g	+03792	1
50FV.0/70	N.plienas	DN50	700 mm		0,8 l/s	3840 g	+03777	1
50FV.0/80	N.plienas	DN50	800 mm		0,8 l/s	4060 g	+03793	1
50FV.0/90	N.plienas	DN50	900 mm		0,8 l/s	4100 g	+03773	1
50FV.0/100	N.plienas	DN50	1000 mm		0,8 l/s	4850 g	+03794	1
50FV.0/110	N.plienas	DN50	1100 mm		0,8 l/s	5010 g	+03795	1
50FV.0/120	N.plienas	DN50	1200 mm		0,8 l/s	5210 g	+03796	1
50FV.0/130	N.plienas	DN50	1300 mm		0,8 l/s	5280 g	+03797	1
50FV.0/140	N.plienas	DN50	1400 mm	500 mm	1,4 l/s	8250 g	+03798	1
50FV.0/150	N.plienas	DN50	1500 mm	500 mm	1,4 l/s	8500 g	+03799	1
50FV.0/160	N.plienas	DN50	1600 mm	600 mm	1,4 l/s	8650 g	+03800	1
50FV.0/170	N.plienas	DN50	1700 mm	600 mm	1,4 l/s	8900 g	+03801	1
50FV.0/180	N.plienas	DN50	1800 mm	700 mm	1,4 l/s	9130 g	+03802	1
50FV.0/190	N.plienas	DN50	1900 mm	700 mm	1,4 l/s	9380 g	+03803	1
50FV.0/200	N.plienas	DN50	2000 mm	800 mm	1,4 l/s	9620 g	+03804	1
50FV.0/210	N.plienas	DN50	2100 mm	800 mm	1,4 l/s	9870 g	+03805	1

HL050S Dušo latako grotelės serija „Standart“

Duomenys

Medžiaga	Nerūdijantis plienas 1.4301
Aukštis	Tinka 2-16 mm storio plytelėms (įskaitant klijų sluoksni)
Apkrovos klasė	K3 (300 kg)

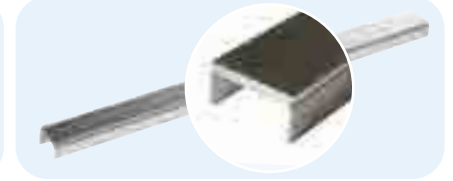
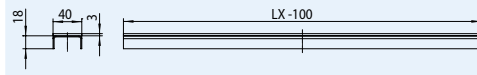


Artikulas	Medžiaga	LX -100	Svoris	Brūkš. kodas	Vnt.pakuotėje	Artikulas	Medžiaga	LX -100	Svoris	Brūkš. kodas	Vnt.pakuotėje
050S/60	N.plienas	500 mm	410 g	+024919	1	050S/140	N.plienas	1300 mm	1074 g	+029891	1
050S/70	N.plienas	600 mm	490 g	+024933	1	050S/150	N.plienas	1400 mm	1156 g	+029914	1
050S/80	N.plienas	700 mm	583 g	+024957	1	050S/160	N.plienas	1500 mm	1238 g	+029938	1
050S/90	N.plienas	800 mm	672 g	+024971	1	050S/170	N.plienas	1600 mm	1320 g	+029952	1
050S/100	N.plienas	900 mm	746 g	+024995	1	050S/180	N.plienas	1700 mm	1402 g	+029976	1
050S/110	N.plienas	1000 mm	830 g	+025015	1	050S/190	N.plienas	1800 mm	1484 g	+029990	1
050S/120	N.plienas	1100 mm	900 g	+025039	1	050S/200	N.plienas	1900 mm	1566 g	+030026	1
050S/130	N.plienas	1200 mm	992 g	+025053	1	050S/210	N.plienas	2000 mm	1648 g	+030040	1

HL050D Dušo lataky grotelės serija „Design“

Duomenys

Medžiaga	Nerūdijantis plienas 1.4301 matiniu paviršiumi
Aukštis	Tinka 5-19 mm storio plytelėms (įskaitant klijų sluoksni)
Apkrovos klasė	K3 (300 kg)

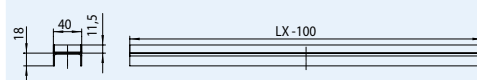


Artikulas	Medžiaga	LX -100	Svoris	Brūkš. kodas	Vnt.pakuotėje	Artikulas	Medžiaga	LX -100	Svoris	Brūkš. kodas	Vnt.pakuotėje
050D/60	N.plienas	500 mm	872 g	+025077	1	050D/140	N.plienas	1300 mm	2322 g	+603007	1
050D/70	N.plienas	600 mm	1041 g	+025091	1	050D/150	N.plienas	1400 mm	2528 g	+603009	1
050D/80	N.plienas	700 mm	1260 g	+025114	1	050D/160	N.plienas	1500 mm	2734 g	+603011	1
050D/90	N.plienas	800 mm	1395 g	+025138	1	050D/170	N.plienas	1600 mm	2940 g	+603013	1
050D/100	N.plienas	900 mm	1550 g	+025152	1	050D/180	N.plienas	1700 mm	3146 g	+603015	1
050D/110	N.plienas	1000 mm	1757 g	+025176	1	050D/190	N.plienas	1800 mm	3352 g	+603017	1
050D/120	N.plienas	1100 mm	1954 g	+025190	1	050D/200	N.plienas	1900 mm	3558 g	+603019	1
050D/130	N.plienas	1200 mm	2116 g	+025213	1	050D/210	N.plienas	2000 mm	3764 g	+603021	1

HL050I Dušo lataky grotelių serija „Individuell“

Duomenys

Medžiaga	Nerūdijantis plienas 1.4301 matiniu paviršiumi
Aukštis	Tinka 16-30 mm storio grindų plytelėms (įskaitant klijų sluoksni)
Apkrovos klasė	K3 (300 kg)
Papildoma informacija	Mozaikinių plytelių įklijavimui grotelėse



Artikulas	Medžiaga	LX -100	Svoris	Brūkš. kodas	Vnt.pakuotėje	Artikulas	Medžiaga	LX -100	Svoris	Brūkš. kodas	Vnt.pakuotėje
050I/60	N.plienas	500 mm	766 g	+025237	1	050I/140	N.plienas	1300 mm	2003 g	+030224	1
050I/70	N.plienas	600 mm	914 g	+025251	1	050I/150	N.plienas	1400 mm	2151 g	+030248	1
050I/80	N.plienas	700 mm	1060 g	+025275	1	050I/160	N.plienas	1500 mm	2299 g	+030262	1
050I/90	N.plienas	800 mm	1213 g	+025299	1	050I/170	N.plienas	1600 mm	2447 g	+030286	1
050I/100	N.plienas	900 mm	1412 g	+025312	1	050I/180	N.plienas	1700 mm	2595 g	+030309	1
050I/110	N.plienas	1000 mm	1488 g	+025336	1	050I/190	N.plienas	1800 mm	2743 g	+030323	1
050I/120	N.plienas	1100 mm	1723 g	+025350	1	050I/200	N.plienas	1900 mm	2891 g	+030347	1
050I/130	N.plienas	1200 mm	1855 g	+025374	1	050I/210	N.plienas	2000 mm	3039 g	+030361	1

HL050.3EN Ilgi sraigtai reguliavimui pagal aukštį

Duomenys

Medžiaga	PP
Rekomenduojama	Grotelių aukščio keitimui priklausomai nuo plytelių ir klijų sluoksnio storio

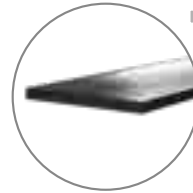


Grotelių ilgis	Komplektų kiekis	Grotelių tipas	Aukščio pokytis
60 – 70 cm	2	Standard	15 – 29 mm
80 – 110 cm	3		
120 – 130 cm	4	Design	18 – 32 mm
140 – 180 cm	5		
190 – 210 cm	6	Individuell	29 – 43 mm

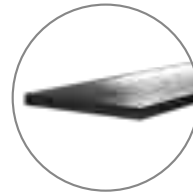
Artikulas	Medžiaga	Svoris	Brūkšinis kodas	Vnt.pakuotėje
050.3EN	PP	296 g	+025862	1

HL53 - Sistema

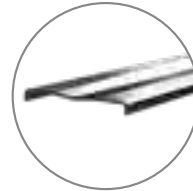
Dizaino danga HL053M nerūdijančio plieno,
matinė, masyvi ilgis = nuo 80 cm - 150 cm



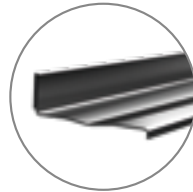
Dizaino danga HL053P nerūdijančio plieno,
poliruota masyvi ilgis = nuo 80 cm - 150 cm



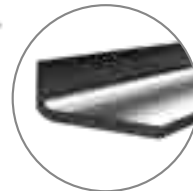
Standartinė danga HL053S nerūdijančio plieno,
matinė ilgis = 90, 100 arba 120 cm



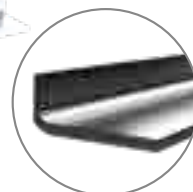
„Wall“ Prie sienos, standartinės, **matinės** grotelės
ilgis = 90,100 arba 120mm



„Wall“ Prie sienos dvigubos nerūdijančio plieno grotelės
HL053M.2 **matinės**. Ilgis=130cm-200cm



„Wall“ Prie sienos dvigubos nerūdijančio plieno grotelės
HL053P.2 **poliruotos**. Ilgis=130cm-200cm



HL53 - Sistemų šeima



Dušo latakų korpusas HL53.0
Montažinis aukštis 90 mm
Pralaidumas = 0,83 l/s



Dušo latakų korpusas HL53Prblue.0
Montažinis aukštis 90 mm
Pralaidumas = 0,55 l/s



Dušo latakų korpusas
HL53V.0 vertikali
Pralaidumas = 0,98 l/s



Dušo latakų korpusas HL53FPblue.0
Montažinis aukštis 65 mm
Pralaidumas = 0,48 l/s



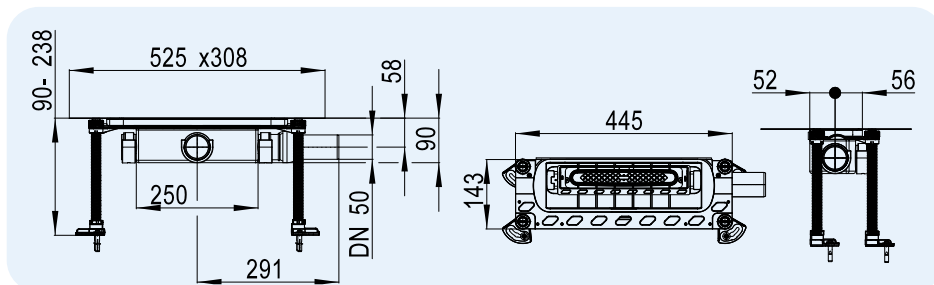
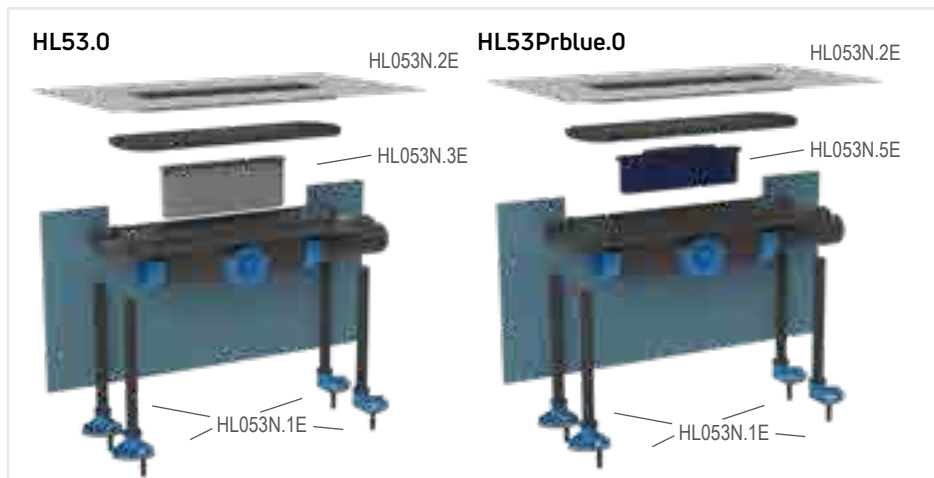
Dušo latakų korpusas HL53Duo.0
Montažinis aukštis 90 mm
Pralaidumas = 1,45 l/s

HL53.0 Dušo latakų korpusas, MIN.AUKŠTIS 90MM!

HL53Prblue.0 Dušo latakų korpusas su "sausu" sifonu "Primus blue", MIN AUKŠTIS 90MM!

Duomenys

Pralaidumas	Susitvenkimo aukštis	10 mm 20 mm
	HL53.0:	0,61 l/s 0,83 l/s
	HL53Prblue.0:	0,45 l/s 0,55 l/s
Medžiaga	PP	
Pajungimas	DN50	
Aukštis	90 - 250 mm	reguliuojamas aukštis
Normatyvai	EN 1253	
Hidrozūdnis	HL53.0: 50 mm	HL53Prblue.0: Naujas Primus blue "sausas" kombinuotas sifonas su mechaniniu uždoriu (nepraleidžia kvapo išgaravus vandeniui) su atbuliniu vožtuvu iki 30cm vandens stulpas
Passend zu	HL053S, HL053WS, HL053M(P), HL052M(P)	
Papildoma informacija	Su išimamu sifonu ir hidroizoliacine jungė	
Montavimas	Montuojamas prie sienos arba patalpos viduryje	Montavimo video www.hl.at

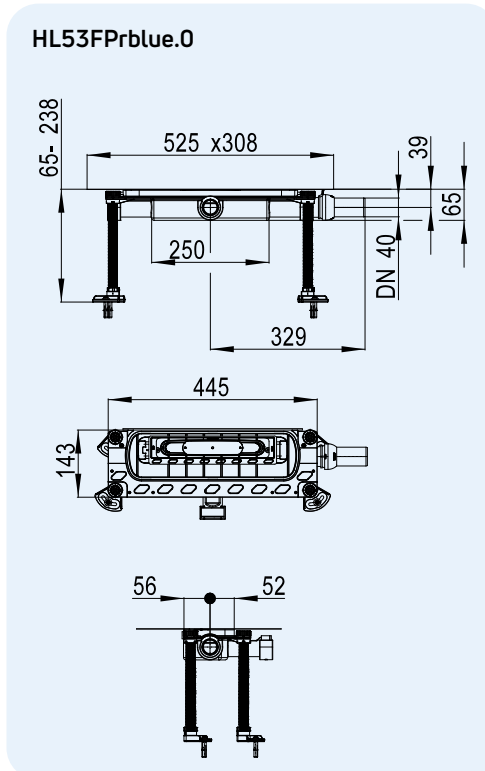


Artikulas	Medžiaga	Matmenys	Svoris	Brūkšn. kodas	Vnt. pakuotėje
53.0	PP	DN50		+003846	1
53Prblue.0	PP	DN50		+003822	1

HL53FPblue.0 Dušo latakų korpusas su "sausu" sifonu "Primus blue". ŽEMO AUKŠČIO - 65MM!

Duomenys

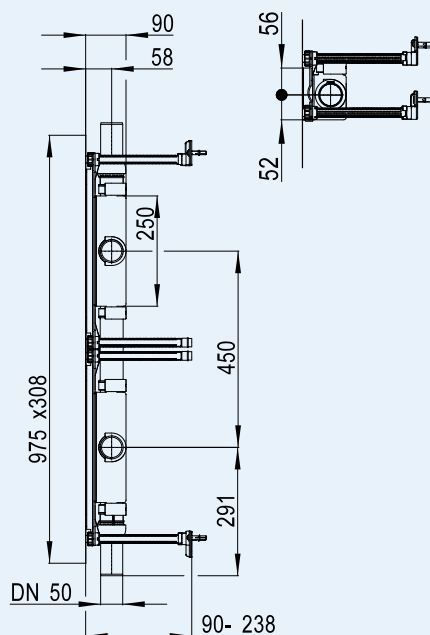
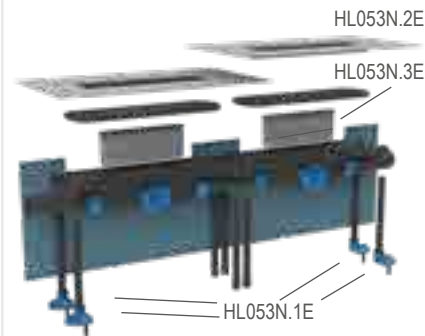
Pralaidumas	Susitvenkimo aukštis	10 mm: 0,39 l/s
	Susitvenkimo aukštis	20 mm: 0,48 l/s
Medžiaga	PP	
Pajungimas	DN40	
Aukštis	65 - 250 mm	reguliuojamas aukštis
Normatyvai	EN 1253	
Hidrozūdnis	Naujaji Primus blue hibridinė užsklanda su hidro ir mechaniniu uždoriu, sudaranti barjerą nemaloniems kvapams (kvapai nepraeina net išgaravus vandeniui). Apsauga nuo atgalinio srauto iki 30 cm aukščio.	
Passend zu	HL053S, HL053WS, HL053M(P), HL052M(P)	
Papildoma informacija	Išimamas sifonas, hidroizoliacinis komplektas montavimui prie sienos, reguliuojamas latakų aukštis 4 varžtų pagalba, montažiniai kampiniai, kojėlės su garso izoliacinėmis tarpinėmis	
Montavimas	Galima montuoti prie sienos arba bet kurioje dušinės vietoje	Montavimo video: www.hlbaltic.info www.hl.at



Artikulas	Medžiaga	Matmenys	Svoris	Brūkšn. kodas	Vnt. pakuotėje
53FPblue.0	PP	DN40		+003907	1

HL53Duo.0 Dušo latako korpusas su "sausu" sifonu "Primus blue". ŽEMO AUKŠČIO - 65MM!
Duomenys

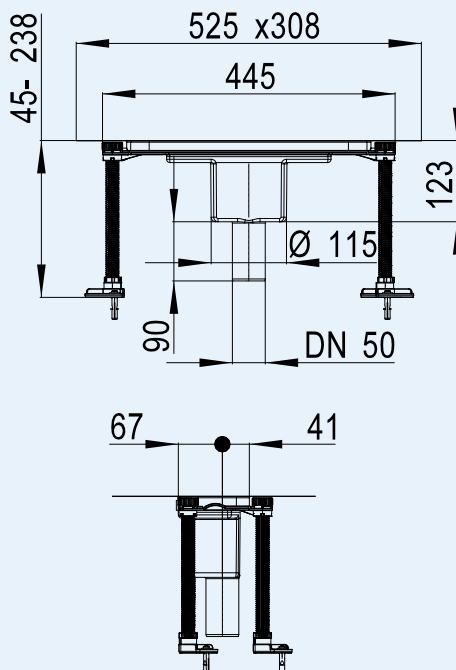
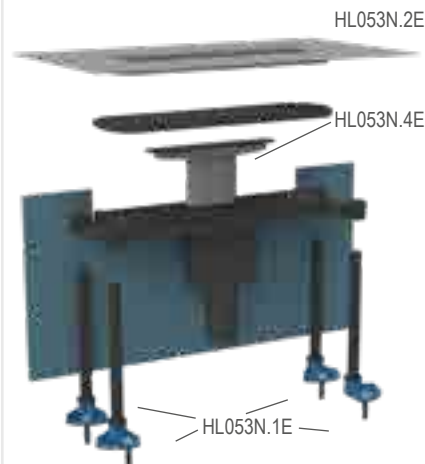
Pralaidumas	Susitvenkimo aukštis 10 mm 20 mm HL53Duo.0: 0,9 l/s 1,45 l/s
Medžiaga	PP
Pajungimas	HL53Duo.0: 2 x DN50
Montažinis aukštis	HL53Duo.0: 90 - 250 mm reguliuojamas aukštis
Normatyvai	EN 1253
Hidroužďoris	blokuojamo vandens lygis 50 mm,
Tinka prie	HL053M.2, HL053P.2
Papildoma informacija	Su 2 išimamais hidroužďorio blokais, 2 lanksčiai pritaikomomis sandarinimo jungėmis; Montuoti galima tik prie pat sienos; isk. reguliuojamo aukščio kojeles, kurios kombinuojamos tik su Duo dušo lataku Wall HL053M(P).2
Montavimas	Galima montuoti tik prie pat sienos!

HL53Duo.0

HL53Duo.0


Artikulas	Medžiaga	Matmenys	Svoris	Brūkšn. kodas	Vnt. pakuotėje
53Duo.0	PP	2 x DN50	2950 g	+047802	1

HL53V.0 Dušo latako korpusas (vertikalus)
Duomenys

Pralaidumas	Susitvenkimo aukštis 10 mm: 0,93 l/s Susitvenkimo aukštis 20 mm: 0,98 l/s
Medžiaga	PP
Pajungimas	DN50
Montažinis aukštis	30 - 131 mm
Normatyvai	EN 1253
Hidroužďoris	blokuojamo vandens lygis 50 mm
Tinka prie	HL053S, HL053WS, HL053M(P), HL052M(P)
Papildoma informacija	Kartu su išimamu sifonu, hidroizoliacine jungė ir 4 reguliavimo kojelemis
Montavimas	Tinka montavimui prie sienos arba bet kurioje dušinės vietoje

HL53V.0

HL53V.0


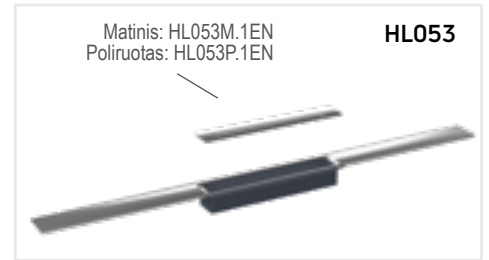
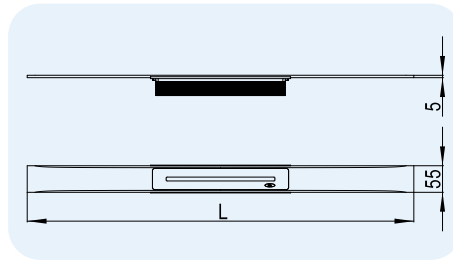
Artikulas	Medžiaga	Matmenys	Svoris	Brūkšn. kodas	Vnt. pakuotėje
53V.0	PP	DN50		+003945	1

HL053M/.... Dizaininės matinės nerūdijančio plieno grotelės su nuolydžiu

HL053P/... Dizaininės poliruotos nerūdijančio plieno grotelės su nuolydžiu

Duomenys

Medžiaga	Nerūdijantis plienas AISI304 pilnavidurės, 6mm
Matmenys	Žiūr. lentelę
Apkrovos klasė	K3 (300 kg)
Passend zu	HL53.0, HL53Prblue.0, HL53FPblue.0, HL53V.0
Papildoma informacija	Montuojama su latakų korpusu grindų dangoms nuo 8 iki 36 mm ir sienoms nuo 8 - 25 mm (įskaitant plytelių klizus)
Papildomai	Įrenginio pozicionavimo kompleksas, montажinė aklė
Montavimas	Tinka montavimui prie sienos arba bet kurioje dušinės vietoje

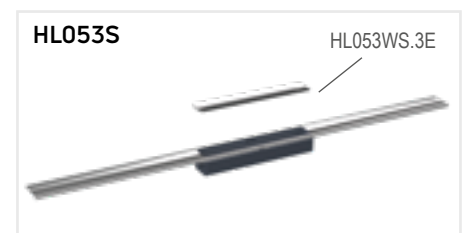
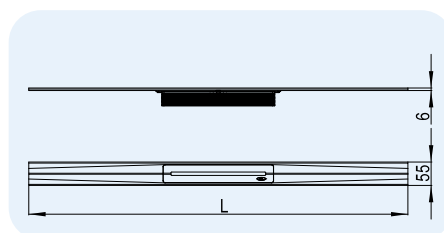


Artikulas	Medžiaga	Matmenys	Paviršius	Svoris	Brūkšn. kodas	Vnt. pakuotėje
053M/80	n.plienas V2A	800 x 55 x 5 mm	Matinis	3650 g	+041428	1
053M/90	n.plienas V2A	900 x 55 x 5 mm	Matinis	3950 g	+041282	1
053M/100	n.plienas V2A	1000 x 55 x 5 mm	Matinis	4300 g	+041305	1
053M/110	n.plienas V2A	1100 x 55 x 5 mm	Matinis	4550 g	+041312	1
053M/120	n.plienas V2A	1200 x 55 x 5 mm	Matinis	4700 g	+041329	1
053M/130	n.plienas V2A	1300 x 55 x 5 mm	Matinis	4850 g	+041336	1
053M/140	n.plienas V2A	1400 x 55 x 5 mm	Matinis	5150 g	+041343	1
053M/150	n.plienas V2A	1500 x 55 x 5 mm	Matinis	5450 g	+041350	1
053P/80	n.plienas V2A	800 x 55 x 5 mm	Poliruotas	3650 g	+041428	1
053P/90	n.plienas V2A	900 x 55 x 5 mm	Poliruotas	3950 g	+041466	1
053P/100	n.plienas V2A	1000 x 55 x 5 mm	Poliruotas	4300 g	+041367	1
053P/110	n.plienas V2A	1100 x 55 x 5 mm	Poliruotas	4550 g	+041374	1
053P/120	n.plienas V2A	1200 x 55 x 5 mm	Poliruotas	4700 g	+041381	1
053P/130	n.plienas V2A	1300 x 55 x 5 mm	Poliruotas	4850 g	+041398	1
053P/140	n.plienas V2A	1400 x 55 x 5 mm	Poliruotas	5150 g	+041404	1
053P/150	n.plienas V2A	1500 x 55 x 5 mm	Poliruotas	5450 g	+041411	1

HL053S/.... Grotelės Standart nerūdijančio plieno, su nuolydžiu

Duomenys

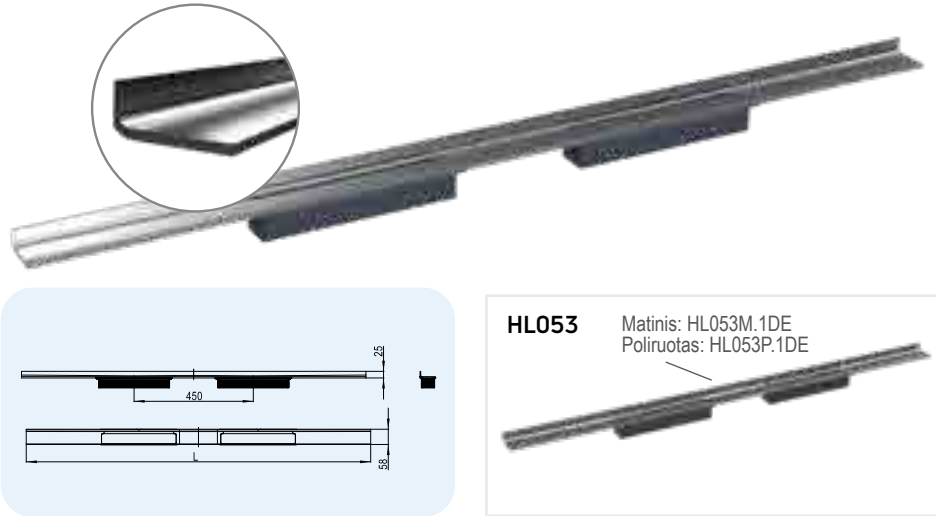
Medžiaga	Nerūdinatis plienas V2A (AISI304)
Matmenys	Žiūr. lentelę
Apkrovos klasė	K3 - maks. 300kg.
Passend zu	HL53.0, HL53Prblue.0, HL53FPblue.0, HL53V.0
Papildoma informacija	Montuojamas su latakų korpusu, su nuolydžiu, tinkamas grindų dangoms nuo 8 iki 36 mm ir sienų dangoms nuo 8 iki 25 mm (įskaitant plytelių klizus)
Papildomai	Montavimo priedai komplekte
Montavimas	Tinka montavimui prie sienos arba bet kurioje dušinės vietoje



Artikulas	Medžiaga	Matmuo	Paviršius	Svoris	Brūkšn.kodas	Vnt. pakuotėje
053S/90	n.plienas V2A	900 x 55 x 1,5 mm	Matinis	1350 g	+045211	1
053S/100	n.plienas V2A	1000 x 55 x 1,5 mm	Matinis	1350 g	+045198	1
053S/120	n.plienas V2A	1200 x 55 x 1,5 mm	Matinis	1360 g	+045204	1

HL053M.2/... „Wall“ Dizaininės dvigubos nerūdijančio plieno matinės, prie sienos
HL053P.2/... „Wall“ Dizaininės dvigubos nerūdijančio plieno poliruotos, prie sienos
Duomenys

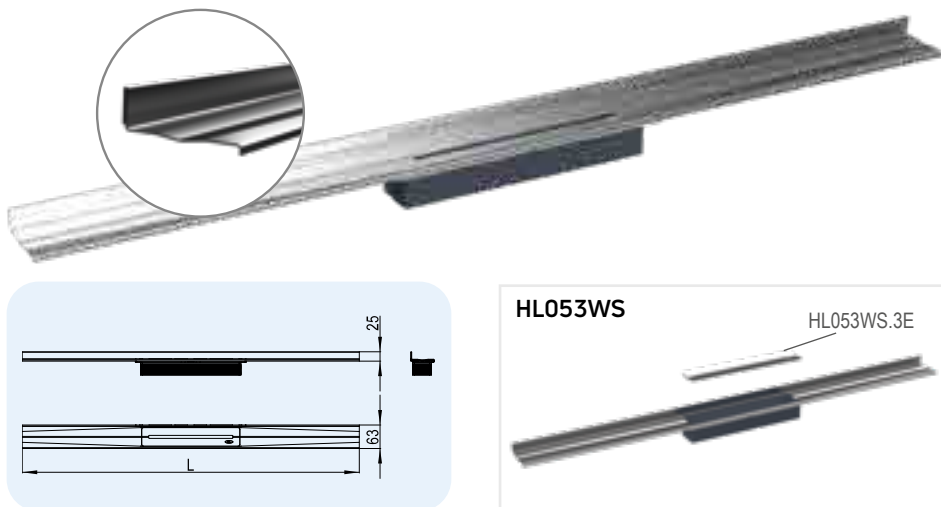
Medžiaga	Nerūdijantis plienas V2A. 6mm lakštas.
Išmatavimai	Žr. lentelę
Apkrovos klasė	K3 - daugiausiai 300 kg
Tinka prie	HL53Duo.0
Papildoma informacija	Montuojamas su dvigubu latako korpusu, 2 pajungimai, su nuolydžiu tinka grindų dangai nuo 12 - 28 mm ir sienų dangai nuo 12 - 28 mm (įskaitant plytelių klijus)
Papildomai į komplektą įeina	Montavimo priedai ir pagalbiniai reikmenys išdėstymui, apsauginė montavimo danga
Montavimas	Galima montuoti tik prie pat sienos


HL053 Matinis: HL053M.1DE
Poliruotas: HL053P.1DE

HL-Nr.	Medžiaga	Matmenys	Paviršius	Svoris	Brūkšn. kodas	Vnt. pakuotėje
HL053M.2/130	Nerūd. plienas V2A	1300 x 58 x 25 mm	matinis	4700 g	+047642	1
HL053M.2/140	Nerūd. plienas V2A	1400 x 58 x 25 mm	matinis	5050 g	+047659	1
HL053M.2/150	Nerūd. plienas V2A	1500 x 58 x 25 mm	matinis	5330 g	+047666	1
HL053M.2/160	Nerūd. plienas V2A	1600 x 58 x 25 mm	matinis	5490 g	+047673	1
HL053M.2/170	Nerūd. plienas V2A	1700 x 58 x 25 mm	matinis	5560 g	+047680	1
HL053M.2/180	Nerūd. plienas V2A	1800 x 58 x 25 mm	matinis	6000 g	+047697	1
HL053M.2/190	Nerūd. plienas V2A	1900 x 58 x 25 mm	matinis	6100 g	+047703	1
HL053M.2/200	Nerūd. plienas V2A	2000 x 58 x 25 mm	matinis	6400 g	+047710	1
HL053P.2/130	Nerūd. plienas V2A	1300 x 58 x 25 mm	poliruotas	4670 g	+047727	1
HL053P.2/140	Nerūd. plienas V2A	1400 x 58 x 25 mm	poliruotas	4920 g	+047734	1
HL053P.2/150	Nerūd. plienas V2A	1500 x 58 x 25 mm	poliruotas	5200 g	+047741	1
HL053P.2/160	Nerūd. plienas V2A	1600 x 58 x 25 mm	poliruotas	5470 g	+047758	1
HL053P.2/170	Nerūd. plienas V2A	1700 x 58 x 25 mm	poliruotas	5750 g	+047765	1
HL053P.2/180	Nerūd. plienas V2A	1800 x 58 x 25 mm	poliruotas	6120 g	+047772	1
HL053P.2/190	Nerūd. plienas V2A	1900 x 58 x 25 mm	poliruotas	6280 g	+047789	1
HL053P.2/200	Nerūd. plienas V2A	2000 x 58 x 25 mm	poliruotas	6550 g	+047796	1

HL053WS „Wall“ Standartinis grotelės iš nerūdijančio plieno, montavimui prie sienos, su nuolydžiu
Duomenys

Medžiaga	Nerūdinatis plienas V2A (AISI304)
Matmenys	Žiūr. lentelę
Apkrovos klasė	K3 - maks. 300kg.
Passend zu	HL53.0, HL53Prblue.0, HL53FPblue.0, HL53V.0
Papildoma informacija	Montuojamas su dušo korpusu (HL53 serija), su nuolydžiu, tinka grindų dangoms nuo 8 iki 36 mm ir sienų dangoms nuo 8 iki 28 mm (įskaitant plytelių klijus). Galima nupjauti iki 450 mm
Papildomai	Montavimo priedai komplekte
Montavimas	Galima montuoti tik prie pat sienos

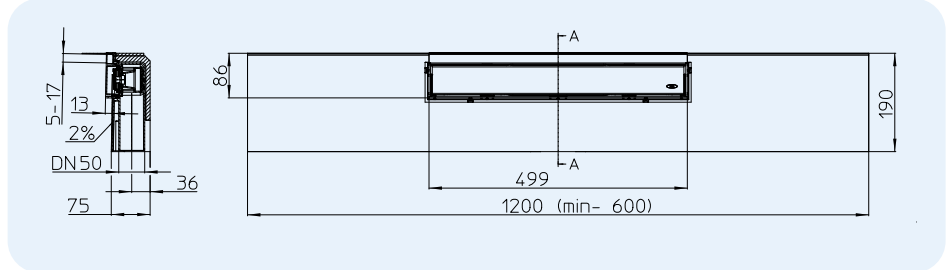

HL053WS HL053WS.3E

Artikulas	Medžiaga	Matmuo	Paviršius	Svoris	Brūkšn.kodas	Vnt. pakuotėje
053WS/90	n.plienas V2A	900 x 63 x 25 mm	Matinis	1350 g	+048991	1
053WS/100	n.plienas V2A	1000 x 61 x 20 mm	Matinis	1360 g	+048977	1
053WS/120	n.plienas V2A	1200 x 61 x 20 mm	Matinis	1380 g	+048984	1

HL531Prblue Dušo latakas Primus blue su nerūdijančio plieno rėmeliu grotelėmis, MONTAŽINIS AUKŠTIS 75 MM !
HL531Prblue.1(2)(3) Dušo latakas Primus blue su nerūdijančio plieno rėmeliu grotelėmis, MONTAŽINIS AUKŠTIS 75 MM !

Duomenys

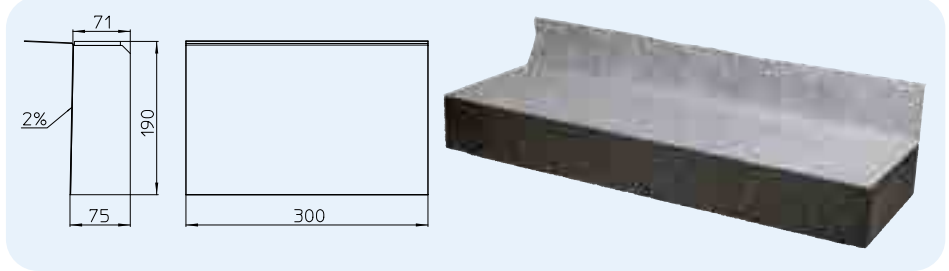
Aprašymas	Dušo latakas su integruotu putų polistireno elementu ir nerūdijančio plieno porėmiu ir grotelėmis. Paviršius dengtas geotekstile, atsparus vandeniui. Skirtas montuoti sienoje.
Vandens pralaidumas	Nuolydžio perkritis aukštis 10 mm – 0,5 l/s; 20 mm – 0,6 l/s.
Medžiaga	PP/ABS/EPS-40/nerūdijantis plienas V2A
Išleidimas	Nerūdijančio plieno porėmis 500 x 86 x 13 mm, grotelės 486 x 56 mm
Iššleidimas	horizontalus DN50
Standartas	EN 1253
Kvapo užsklanda	Naujoji Primus blue kombinuota užsklanda su hidro ir mechaniniu uždoriu, sudaranti barjerą nemaloniems kvapams (kvapai nepraeina net išdžiūvus vandeniui). Apsauga nuo atgalinio vandens srauto iki 30 cm aukščio.
Montavimas	Dušo lataką matmenys nustatomi tiesiog vietoje atpaunant norimo ilgio putų polistireno elementą. Galimas ilgis yra nuo 600 mm iki 1200 mm, plotis – 190 mm, aukštis – 75 mm įskaitant 2% nuolydį į sieną. Tinkama 5-17 mm sienos plytelėms ir iki 13 mm (įskaitant klijų sluoksnį) grindų plytelėms. Galima pailginti su HL351V. Montavimo filmuką rasite adresu www.hl.at



Artikulas	Matoma dalis	Matmenys	Porėmio aukštis	Medžiaga	Svoris	Brūkšninis kodas	Vnt. pakuotėje
531Prblue	"Standard" grotelės iš matinio nerūdijančio plieno	1200 x 190 x 75 mm	13	PP/EPS-40/nerūdijantis plienas V2A		+051571	1
531Prblue-I	"Individual" grotelės iš matinio nerūdijančio plieno	1200 x 190 x 75 mm	13	PP/EPS-40/nerūdijantis plienas V2A		+051670	1
531Prblue.0	"Individual" grotelės iš matinio nerūdijančio plieno	1200 x 190 x 75 mm	13	PP/EPS-40/nerūdijantis plienas V2A		+051595	1
531Prblue.1	PVD danga dengta matinė juoda, be grotelių	1200 x 190 x 75 mm	13	PP/EPS-40/nerūdijantis plienas V2A		+051601	1
531Prblue.2	PVD danga dengta matinė aukso rausva, be grotelių	1200 x 190 x 75 mm	13	PP/EPS-40/nerūdijantis plienas V2A		+051618	1
531Prblue.3	PVD danga dengta matinė žalvario, be grotelių	1200 x 190 x 75 mm	13	PP/EPS-40/nerūdijantis plienas V2A		+051625	1

HL531V Prailginimo elementas skirtas HL531Prblue
Duomenys

Medžiaga	Ekstrudinis putų polistirolas EPS-40
Papildoma informacija	Dušinės elemento HL531Prblue pailginimui arba kaip tarpas tarp dviejų elementų HL531Prblue dušinėje su keliais dušais (gali būti sutrumpintas nupjaunant). Su hidroizoliacine danga



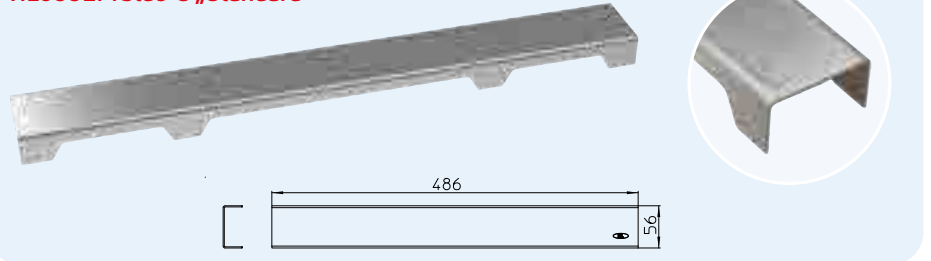
Artikulas	Medžiaga	Matmenys	Svoris	Brūkš. kodas	Vnt. pakuotėje
531V	EPS-40	300 x 190 x 75 mm			1

HL0531Prblue-S grotelės "Standard" dušo latakui HL531 Prblue, galima rinktis iš 4 spalvų
HL0531Prblue-D grotelės „Design“ dušo latakui HL531 Prblue, galima rinktis iš 4 spalvų
HL0531Prblue-I grotelės "Individual" dušo latakui HL531 Prblue, galima rinktis iš 4 spalvų

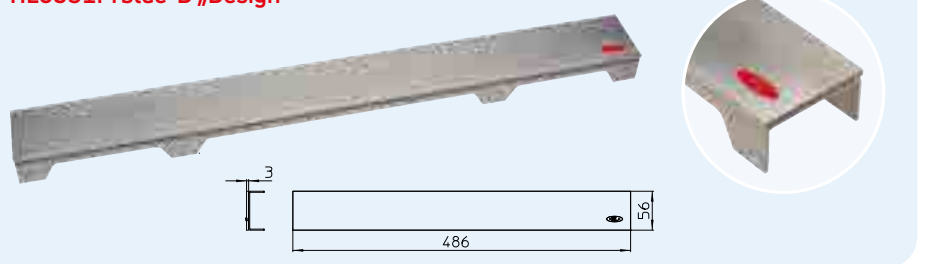
Duomenys

Medžiaga	nerūdijantis plienas V2A spalvos: dengta PVD danga
Matmenys	HL0531Prblue-S: 486 x 56 mm HL0531Prblue-D: 486 x 56 mm HL0531Prblue-I: plytelių tarpai: 480 x 50 mm, gylis – 12 mm
Apkrovos klasė	K3 – maks. 300 kg

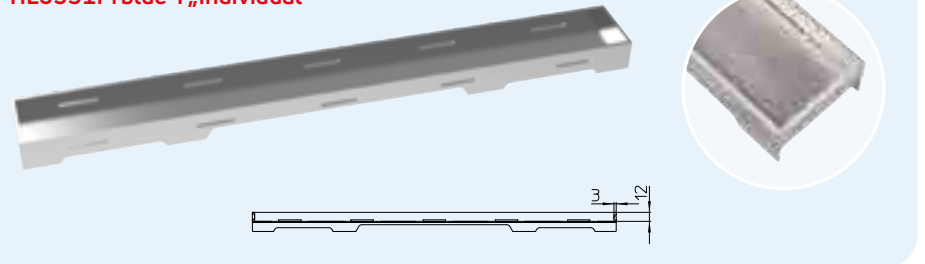
HL0531Prblue-S „Standard“



HL0531Prblue-D „Design“



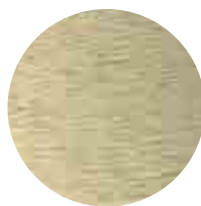
HL0531Prblue-I „Individual“



Artikulas	Matoma dalis / spalva	Matmenys	Medžiaga	Svoris	Brūkšninis kodas	Vnt. pakuotėje
HL0531Prblue-S	Matinis nerūdijantis plienas "Standard"	486 x 56 mm	PP/EPS-40/nerūdijantis plienas V2A		+051717	1
HL0531Prblue-S.1	PVD danga dengta matinė juoda "Standard"	486 x 56 mm	PP/EPS-40/nerūdijantis plienas V2A		+051724	1
HL0531Prblue-S.2	PVD danga dengta matinė aukso rausva "Standard"	486 x 56 mm	PP/EPS-40/nerūdijantis plienas V2A		+051731	1
HL0531Prblue-S.3	PVD danga dengta matinė žalvario "Standard"	486 x 56 mm	PP/EPS-40/nerūdijantis plienas V2A		+051748	1
HL0531Prblue-D	Matinis nerūdijantis plienas "Design"	486 x 56 mm	PP/EPS-40/nerūdijantis plienas V2A		+051632	1
HL0531Prblue-D.1	PVD danga dengta matinė juoda "Design"	486 x 56 mm	PP/EPS-40/nerūdijantis plienas V2A		+051649	1
HL0531Prblue-D.2	PVD danga dengta matinė aukso rausva "Design"	486 x 56 mm	PP/EPS-40/nerūdijantis plienas V2A		+051656	1
HL0531Prblue-D.3	PVD danga dengta matinė žalvario "Design"	486 x 56 mm	PP/EPS-40/nerūdijantis plienas V2A		+051663	1
HL0531Prblue-I	Matinis nerūdijantis plienas "Individual"	486 x 56 mm	PP/EPS-40/nerūdijantis plienas V2A		+051670	1
HL0531Prblue-I.1	PVD danga dengta matinė juoda "Individual"	486 x 56 mm	PP/EPS-40/nerūdijantis plienas V2A		+051687	1
HL0531Prblue-I.2	PVD danga dengta matinė aukso rausva "Individual"	486 x 56 mm	PP/EPS-40/nerūdijantis plienas V2A		+051694	1
HL0531Prblue-I.3	PVD danga dengta matinė žalvario "Individual"	486 x 56 mm	PP/EPS-40/nerūdijantis plienas V2A		+051700	1



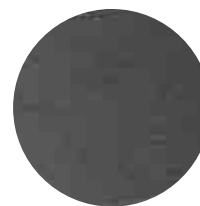
Matinis
nerūdijantis
plienas



Matinė
žalvario



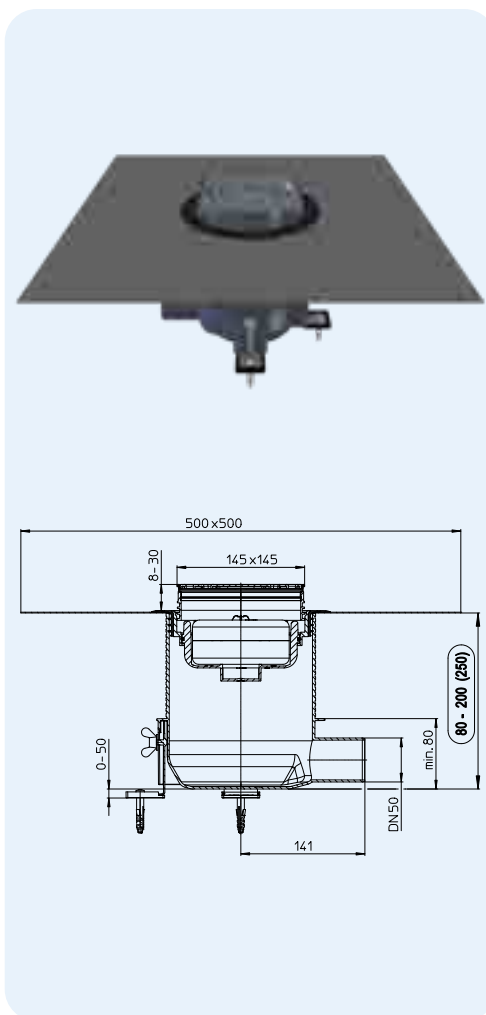
Matinė rausva
aukso rausva



Matinė juoda

HL540 Dušo trapas „Primus Drain“, MONTAŽINIS AUKŠTIS 80 MM !
HL540I HL540I „Primus Drain“ dušo trapas su įklijuojama plytele, MONTAŽINIS AUKŠTIS 80 MM !
Duomenys

Pralaidumas	Susitvenkimo aukštis	10 mm	20 mm
	HL540	0,55 l/s	0,8 l/s
	HL540I	0,45 l/s	0,6 l/s
Medžiaga	PP/nerūdijantis plienas, rėmas padėklui HL540 + HL540I: V4A Dušo grotelės HL540: V2A Dušo grotelės HL540I: V4A		
Išleidimas	DN50 horizontalus		
Aukštis	nuo 8 iki 20cm		
Standartas	EN 1253		
Hidro uždoris	5 cm vandens lygio su sifonu „Primus“. Nėra blogo kvapo išgaravus vandeniui		
Papildoma informacija	Nuimama trapo dalis, hidroizoliacinis komplektas su membrana, triukšmo slopinimo kampuočiai, apsauginiai montavimo dangteliai. Garso izoliavimo savybės išbandytos. Bandymo ataskaitą rasite adresu www.hl.at		
Montavimas	Trapo korpusas fiksuojamas 3 metaliniais kampuočiais prie grindų. Vėliau galima sureguliuoti reikiamą trapo aukštį. Privalumai: tikslus sujungimas su nuotekų vamzdžiu. Korpusas yra ilgesnis, todėl galima labai tiksliai sureguliuoti reikiamą trapo aukštį, nupjaunant dalį korpuso. Hidroizoliacijos komplektas turi būti sumontuotas sandariam hidroizoliacijos privedimui.		


HL540
HL0540.5E

HL03910.1E



HL03900.0E



HL0540.2E



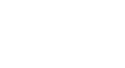
HL2040



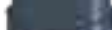
HL2040



HL0540.4E

HL540I

HL540K


HL540.0E



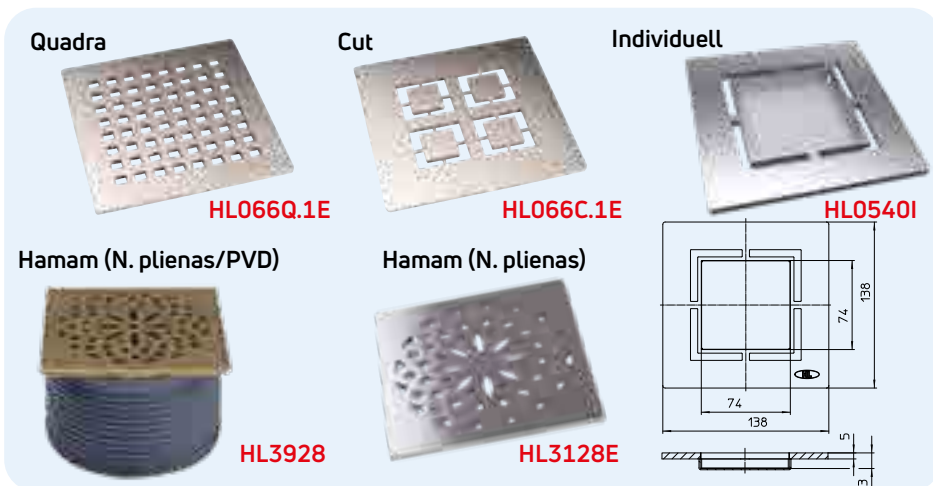
HL0540.3E

 Montavimo video
prašome žiūrėti:
www.hl.at

Artikulas	Medžiaga	Matmenys	Svoris	Brūkš. kodas	Vnt. pakuotėje
540	PP/N.plienas	DN50	1533 g	+039029	1
540I	PP/N.plienas	DN50	1898 g	+039098	1
540-Quadra	PP/N.plienas	DN50	1898 g	+041817	1
540-Cut	PP/N.plienas	DN50	1898 g	+041800	1
540-Hamam	PP/N.plienas/ PVD padengimas	DN50	1898 g	+041824	1

HL066Q.1E, HL066C.1E, HL0540I, HL3928, HL3128E Dizaininės grotelės
Duomenys

Medžiaga	Nerūdijantis plienas
Grotelės	HL0540I: 138x138mm, sunkios Plyšys: 74x74 mm Gylis: 13mm
Apkrovų klasė	L - maks. 1,5t, HL0540I - K3 -300kg
Rekomenduojama	Dušo trapui HL540 arba trapams serija: HL5100, HL72.1, HL317



Artikulas	Medžiaga	Matmenys	Svoris	Brūkš. kodas	Vnt. pakuotėje
066Q.1E	N. plienas V4A	138 x 138 x 5 mm	607 g	+013623	1
066C.1E	N. plienas V4A	138 x 138 x 5 mm	608 g	+031283	1
0540I	N. plienas V4A	138 x 138 x 5 mm	638 g	+039104	1
3928	N.plienas V4A/PVD padengimas	138 x 138 x 5 mm	608 g	+031283	1
3128E	N. plienas V4A	138 x 138 x 5 mm	595 g	+037094	1

HL541 Primus **blue** Dušo trapas, KONSTRUKCINIS AUKŠTIS MAŽIAUSIAI 62 MM !

HL541I Primus **blue** Dušo trapas su grotelėmis plytelei įklijuoti, KONSTRUKCINIS AUKŠTIS MAŽIAUSIAI 62 MM !

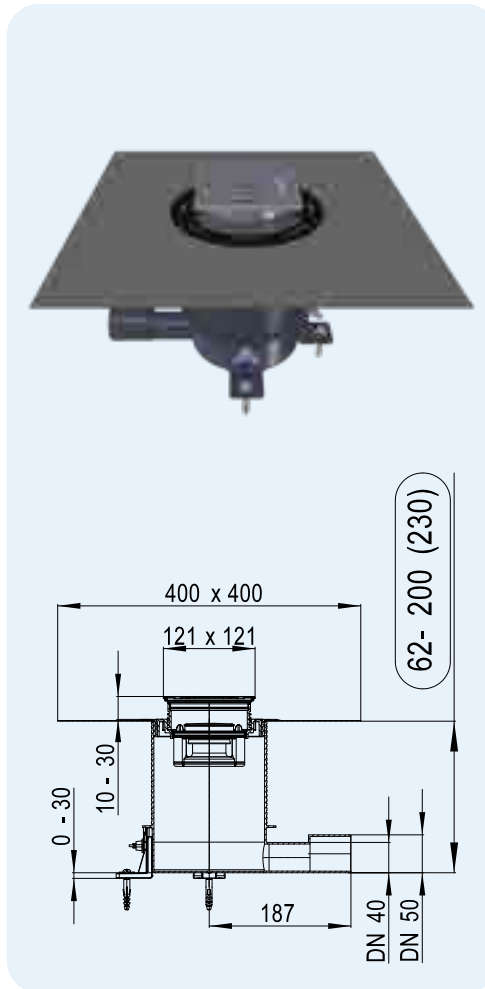
Duomenys

Pralaidumas	Susitvenkimo aukštis	
	10 mm	20 mm
	HL541	0,4 l/s 0,5 l/s
Medžiaga	PP/nerūdijantis plienas, rėmas padėklui	
	HL541 + HL541I: V4A	
	Dušo grotelės HL541: V2A Dušo grotelės HL541I: V4A	
Nutekėjimas	DN40/50 horizontalus	
Konstruktinis aukštis	nuo 62 - 200 (230) mm	
Norma	EN 1253	
Apkrovos klasė	K3 - maks. 300 kg	
Kvapo užsklanda	Naujasis Primus blue hibridinė užsklanda su hidro ir mechaniniu uždoriu, sudaranti barjerą nemaloniems kvapams (kvapai nepraeina net išgaravus vandeniui). Apsauga nuo atgalinio srauto iki 50 cm aukščio.	

Papildoma informacija: Į komplektaciją įeina išimamas uždorio įleiedimas, sandarinimo priemonės su geotekstilės membrana, reguliuojami tvirtinimo kampai, plaukų gaudyklė, montavimo aklė ir apsauginis dangtis. Garso izoliavimo savybės išbandytos. Bandyto ataskaitą rasite adresu www.hl.at

Montavimas: Trapo korpusas gali būti priveržtas prie pagrindo su 3 tvirtinimo kampais ir sureguliuotas pagal aukštį. Privalumas: galimas maksimalus besiūlių grindų padengimas. Ši sistema ypatinga tuo, kad trapo korpusas klojimo etape neturi būti tiksliai pritaikytas prie besiūlių grindų viršutinio krašto. Pritaikius besiūlių grindų dangą ir jai sukietėjus, išsikišusi dalis nupjauinama pjūklui arba kampiniu šlifuoekliu. Specialios, į komplektą įtrauktos sandarinimo jungės uždėjimas, nenaudojant įrankių, suteikia montuotojui galimybę trapą nesudėtingai ir lengvai sujungti su hidroizoliacija. Galiausiai trapo viršus su grotelėmis pritaikomas pagal plytelių aukštį ir kampuose suteptas plytelių klijais, siekiant užtikrinti didžiausią grotelių apsaugą.

„Primus blue“ kvapo uždorio veikimo principą ir montavimo filmą rasite svetainėje www.hl.at

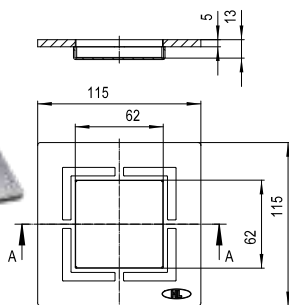
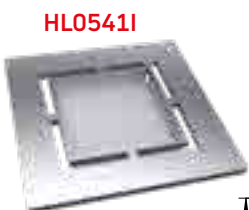
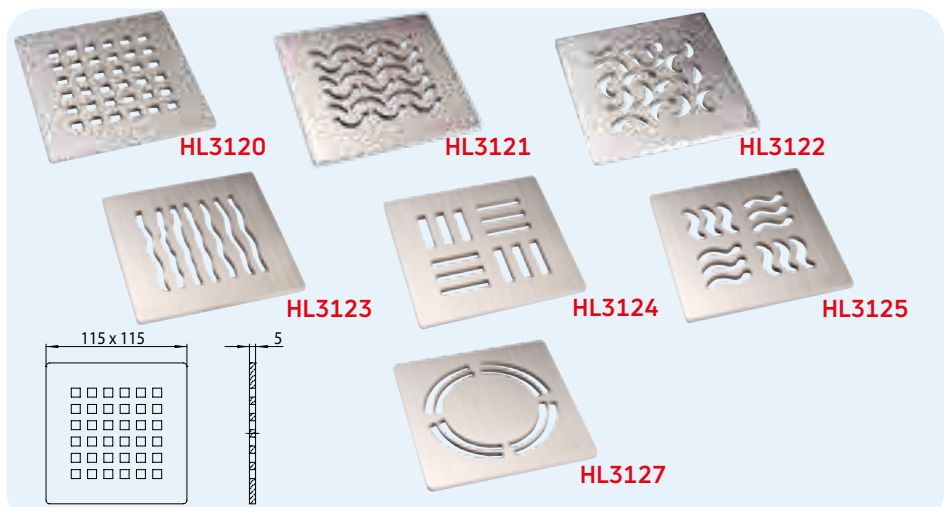


Artikulas	Medžiaga	Matmuo	Svoris	Brūkš. kodas	Vnt./Pak.
HL541	PP/Nerūdijantis plienas	DN40/50	1121 g	+047642	1
HL541I	PP/Nerūdijantis plienas	DN40/50	1388 g	+047659	1
HL541-Quadra	PP/Nerūdijantis plienas	DN40/50	1819 g	+048236	1

HL0541I, HL3120, HL3121, HL3122, HL3123, HL3124, HL3125, HL3127 Dizaininės grotelės

Duomenys

Medžiaga	Nerūdijantis plienas V2A
Matomos dalys	nerūdijančio plieno grotelės 115 x 115 mm
Apkrovos klasė	L - maks. 1,5 tonos
Rekomenduojama	Trapų serijoms: HL70, HL80, HL300, HL304, HL310N(Pr), HL510N(Pr), HL90(Pr) su uždedamais elementais HL3200 arba HL3210 HL0541I: HL541



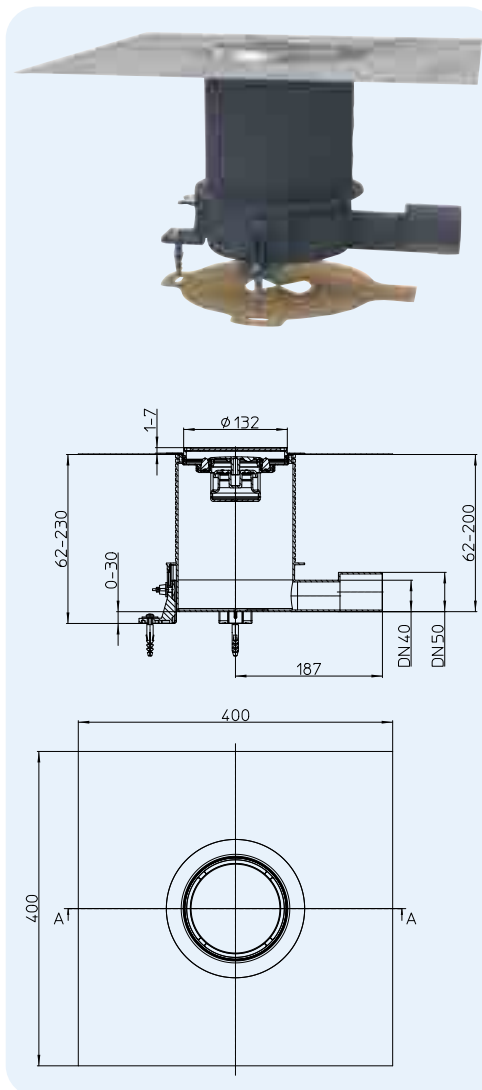
Artikulas	Matmuo	Svoris	Brūkš. kodas	Vnt./Pak.
3120	115 x 115 mm	425 g	+015412	1
3121	115 x 115 mm	425 g	+015429	1
3122	115 x 115 mm	425 g	+015443	1
3123	115 x 115 mm	425 g	+015443	1
3124	115 x 115 mm	425 g	+015450	1
3125	115 x 115 mm	425 g	+015467	1
3127	115 x 115 mm	430 g	+029037	1
0541I	115 x 115 mm	800 g	+048304	1

HL542Prblue Dušo trapas liejamoms grindims

HL542Prblue.0 Dušo trapas liejamoms grindims, be hidroizoliacinės jungės

Duomenys

Pralaidumas	0,4 l/s
Medžiaga	PP, nerūdijantysis plienas V4A
Pajungimas	DN40/50 horizontalus
Aukštis	63 - 200 mm (230 mm)
Standartas	EN 1253
Apkrovų klasė	K3 - maks. 300 kg
Kvapų uždoris	Naujoji Primus blue hibridinė užsklanda su hidro ir mechaniniu uždoriu, sudaranti barjerą nemaloniems kvapams (kvapai nepraeina net išgaravus vandeniui). Apsauga nuo atgalinio srauto iki 50 cm aukščio.
Papildoma informacija	Komplekte montavimo aklė, reguliuojami tvirtinimo kampai, plaukų gaudyklė, apsauginė plėvelė ir dangtelis
Montavimas	HL542Prblue dušo trapas liejamoms grindims su montazine akle ir plėvele, su reguliuojamu nerūdijančio plieno rėmu (nuo 1 iki 7 mm) pritaikymui prie grindų dangos storio. Sandarinimo rinkinys su geotekstile (HL542Prblue) skystai hidroizoliacijai priversti ir nerūdijančio plieno flanšas saugiam prijungimas prie grindų dangos medžiagos. Primus blue sausas kvapų uždoris. Kombinuotas dangtelis, paaukštėjimo žiedai ir apsauginis dangtelis. Montavimo video ir Primus blue veikimo principas svetainėje www.hl.at



HL542Prblue

HL542Prblue.0



HL541K

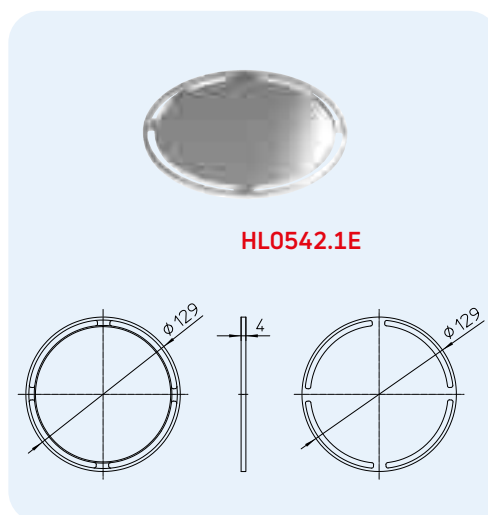


Artikulas	Matmenys	Grotelės	Svoris	Brūkš.kodas	Vnt pakuotėje
542Prblue	DN40/50	Nerūdijantysis plienas V4A	1313 g	+050154	1
542Prblue.0	DN40/50	Nerūdijantysis plienas V4A	1238 g	+052622	1

HL0542.1E, HL0542.7E Dizaina restes

Duomenys

Medžiaga	Nerūdijantysis plienas V4A
Grotelės	Apvalios $\phi 129$ mm
Apkrovų klasė	HL0542.1E: K3 – maks. 300 kg HL0542.7E : L15 – maks. 1,5 t
Tinka	HL542Prblue, HL542Prblue.0
Papildoma informacija	HL0542.1E Kombinuotas dangtelis (galima naudoti iš abiejų pusių – iš vienos pusės su 1,5 mm gylio forma dangai įlieti, atvirkščiai: poliruotas metalo paviršius).



Artikulas	Medžiaga	Matmenys	Svoris	Brūkš.kodas	Vnt pakuotėje
0542.1E	Nerūdijantysis plienas V4A	$\phi 129$ mm	x g	+002245x	1
0542.7E	Nerūdijantysis plienas V4A	$\phi 129$ mm	x g	+001934x	1



SIPHONS ABLÄUFE



235

100

100

193

214

HL Sifonai

6. Skalbimo mašinoms ir indaplovēms

6



HL Sifonai skalbimo mašinoms ir indaplovėms – produktų apžvalga

Sifonai



Artikulas	HL400	HL404.1	HL4000.0/1/.2	HL405	HL405E	HL405ECO
Pavadinimas	Potinkinis sifonas	Potinkinis sifonas su alsuokliu	Potinkinis sifonas su vienu arba dviem pajungimo komplektais	Potinkinis sifonas su prietaisine alkūne vandens pajungimui ir vandentiekio vamzdyno akle.	Potinkinis sifonas su prietaisine alkūne vandens pajungimui, vandentiekio vamzdyno akle.	Potinkinis sifonas be prietaisinės alkūnės vandens pajungimui, vandentiekio vamzdyno akle.
Aprašymas	Skalbimo mašinai arba indaplovei su atbuliniu vožtuvu.	Skalbimo mašinai arba indaplovei su atbuliniu vožtuvu ir alsuokliu (esant virš 4 m ilgio nuvedimo vamzdynui)	Sifonas indaplovėms arba skalbimo mašinoms su išimama kasete. Galimybė pajungti nuotekas iš vieno arba dviejų įrenginių. (pvz indaplovė ir skalbimo mašina)	Skalbimo mašinai arba indaplovei su prietaisine alkūne vandens pajungimu.	Skalbimo mašinai arba indaplovei su prietaisine alkūne vandens pajungimui bei galimybė sumontuoti elektros lizdą.	Skalbimo mašinai arba indaplovei be prietaisinės alkūnės, su vandentiekio vamzdyno akle

Pagrindinė projektavimo ir montavimo informacija

Skalbimo mašinos arba indaplovės išpylimo žarną būtina per sifoną pajungti prie kanalizacijos tinklo. HL pateikia įvairius sifonų variantus.

▲ Sifonų tipai

Skirtingai nuo įprastų sifonų, skalbimo mašinoms ir indaplovėms naudojamo potinkiniai sifonai, turintys eilę privalumų: mažį matmenys, maloni išvaizda, iki minimumo sumažintas vandens keliamas triukšmas.

▲ Techninė priežiūra ir valymas

Visus sifonus galima išvalyti: pro išpylimo pajungimo įvado atvamzdį (sifonai be atbulinio vožtuvo); pro specialią pravalą (sifonai su atbuliniu vožtuvu).

▲ Sujungimų patikimumas

Specialus atvamzdžio pajungimas „vamzdis vamzdyje“ skalbimo mašinos arba indaplovės

žarnos pajungimui prie sifono išlaiko aukštą sujungimo patikimumą net ir nepriveržus gaubiamosios veržlės. Veržlė naudojama fiksavimui, kadangi vandens išpylimo metu žarna vibruoja ir gali atsijungti nuo atvamzdžio.

▲ Montavimas

Sifonas įstatomas sienos įduboje ir tvirtinamas prie pagrindo arba specialios montavimo plokštelės, prie jo prijungiami vamzdynai (kanalizacijos, vandentiekio, elektros tinklo laidai). Prieš užbaigiant apdailos darbus uždedama montavimo apsauga. Galutiniame etape ji nupjaunama iki reikiamo atstumo su sienos paviršiumi. Sifono pastatymo vieta uždengiama dekoratyvine nerūdijančio plieno plokštele.

▲ Kombinacijų galimybės

Montuojant nutolusius nuo kanalizacijos stovo sifonus, atsiranda hidrouždrorio pertrūkio

tikimybė. To išvengti galima naudojant HL sifonus su įmontuotu alsuokliu. Taip pat pateikiami sifonai su vandens tiekimo ir elektros tinklo pajungimu.

▲ Dvigubas pajungimas

Patalpų įrengimo metu sumontavus dvigubą sifoną (serija HL4000), suteikiama galimybė ateityje pasijungti papildomą įrenginį, nenaudojant papildomų sifonų.

Normatyviniai dokumentai

EN12056..... Santechniniai trapai ir sifonai
DIN 19541... Specialios paskirties sifonai

HL Sifonai skalbimo mašinoms ir indaplovėms – produktų apžvalga

Sifonai



HL406

Potinkinis sifonas, su prietaisine alkūne, vandens pajungimui ir vandentiekio akle.

Skalbimo mašinos arba indaplovės su kombinuotu vandentiekio ventiliu, turinčiu atbulinį vožtuvą ir alsuoklį.

HL406.2

Potinkinis sifonas, su prietaisine alkūne vandens pajungimui ir vandentiekio akle.

Skalbimo mašinos arba indaplovės su dviem kombinuotais vandentiekio ventiliais, turinčiais atbulinį vožtuvą ir alsuoklį.

HL406E

Potinkinis sifonas vandens pajungimui, išvedimu bei elektros lizdu.

Skalbimo mašinos arba indaplovės su kombinuotu vandentiekio/nuotekų pajungimu, turinčiu atbulinį vožtuvą, su hidroizoliuotu elektros tiekimo lizdu.

HL410

Sifonas virštinkinnis

Virštinkinio montavimo skalbimo mašinos arba indaplovei.

HL440

Potinkinis sifonas su mechanine kvapų užsklanda

Mažo gylis sifonas skalbimo mašinos arba indaplovei.

Pagalbinės medžiagos



Artikulas

HL2, HL2.2

HL2.1

HL19

HL19.2

HL420

HL421

Pavadinimas

Dvigubas sujungimo elementas su dviem srautiniiais atbuliniais vožtuvais.

Sujungimo elementas su srautiniu atbuliniu vožtuvu ir alsuokliu.

Kampinis atvamzdis su specialia apsauga „vamzdis vamzdyje“.

Kampinis atvamzdis su specialia apsauga „vamzdis vamzdyje“.

Srieginis ilgintuvas su specialiu sandarinimu.

Srieginis ilgintuvas su specialiu sandarinimu

Aprašymas

Skirta dviem skalbimo mašinoms arba skalbimo mašinai ir džiovyklei prijungti prie vieno sifono. Turėtų būti naudojamas tik kaip problemų sprendimo priemonė.

Apsaugo nuo hidro uždorio neveikimo kilus savaiminiam sifono išsiurbimui.

Skalbimo mašinos arba indaplovės išpylimo Ø 3/4" žarnos pajungimui prie sifono.

Skalbimo mašinos arba indaplovės išpylimo Ø 8-13 mm žarnos pajungimui prie sifono.

Sifono prijungimo atvamzdžio pailginimui.

Įvadinio atvamzdžio pailginimui be sriegio, sifonams HL400, HL404, HL404.1, HL405ECO. (Galima naudoti TIK, jei sifono įvado atvamzdis nebuvo sutrumpintas!)

HL Montavimo instrukcija potinkiniams sifonams HL4000.0 + HL4000.1 arba HL4000.2



1. Pasirinkite sifono vietą ir pritvirtinkite sifono korpusą prie neįrengtos sienos konstrukcijos



2. Prijunkite sifoną prie nuotekų sistemos vamzdyno



3. Nupjaukite korpuso dalį lygiai su sienos paviršiumi



4. Pasirinkite vieno sifono (HL4000.1) arba dvigubo sifono (HL4000.2) kasetę



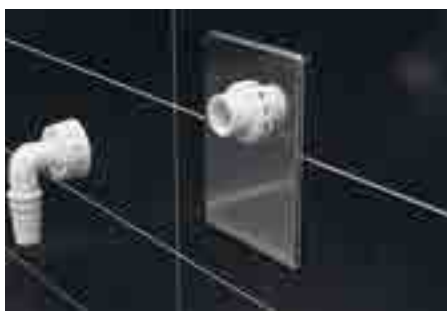
5. Įstatykite pasirinktą sifono kasetę į sifono korpusą ir pritvirtinkite ją varžtu



6. Pažymėkite sifono srieginį atvamzdį 3cm atstumu nuo įrengtos sienos (plytelių)



7. Nupjaukite srieginį atvamzdį pažymėtoje vietoje



8. Uždėkite nerūdijančio plieno dekoratyvinį dangtelį, priveržkite gaubiamąją varžle. Prisukite kampinį perėjimą nuotekų žarnos pajungimui.



9. Prijunkite skalbimo mašiną



10. Montuojant antrą skalbimo mašiną ar džiovyklę, viengubas sifonas (HL4000.1) pakeičiamas dvigubu sifonu (HL4000.2). Taip pat pritvirtinamas varžtu prie korpuso.



11. Uždedama nerūdijančio plieno dekoratyvinė plokštelė, prisukami kampiniai perėjimai.



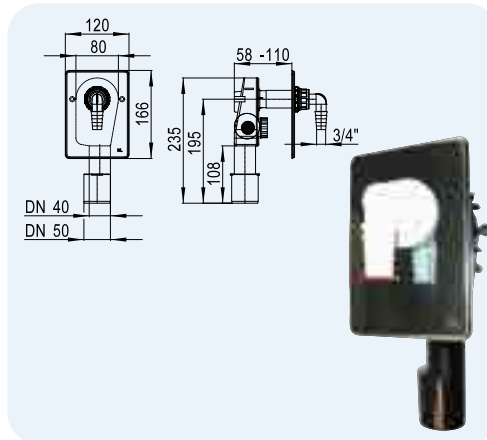
12. Prijunkite įrenginius

HL Sifonai skalbimo mašinoms ir indaplovėms. Techninė informacija

HL400 Potinkinis sifonas skalbimo mašinai arba indaplovei

Duomenys

Pralaidumas	0,38 l/s
Medžiaga	PE/nerūdijantis plienas
Pajungimas	1"
Išleidimas	DN40/50
Standartas	DIN 19541
Hidro užordio aukštis	50 mm
Rekomenduojama	Skalbimo mašinoms arba indaplovėms pajungimui prie kanalizacijos.
Papildoma informacija	Su nerūdijančio plieno dekoratyvine plokštele, montavimo apsauga, pravala ir atbuliniu vožtuvu

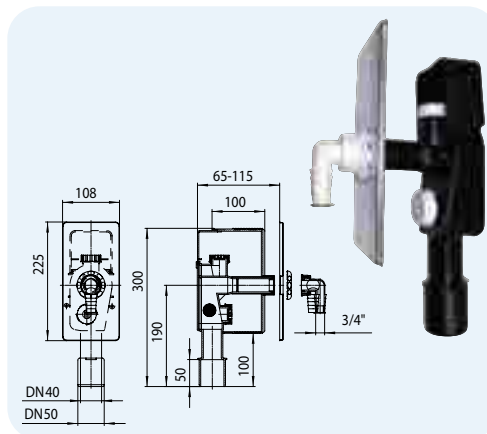


Artikulas	Matmuo	Svoris	Brūkš. kodas	Vnt. pakuotėje
400	DN40/50	280 g	+504008	10

HL404 Potinkinis sifonas skalbimo mašinai arba indaplovei su alsuoklio įmontavimo galimybe

Duomenys

Pralaidumas	0,38 l/s
Medžiaga	PE/nerūdijantis plienas
Pajungimas	1"
Išleidimas	DN40/50
Standartas	DIN 19541
Hidro užordio aukštis	50 mm
Rekomenduojama	Skalbimo mašinoms arba indaplovėms pajungimui prie kanalizacijos, galimybė prijungti alsuoklį.
Papildoma informacija	Su nerūdijančio plieno dekoratyvine plokštele, montavimo apsauga, pravala ir atbuliniu vožtuvu

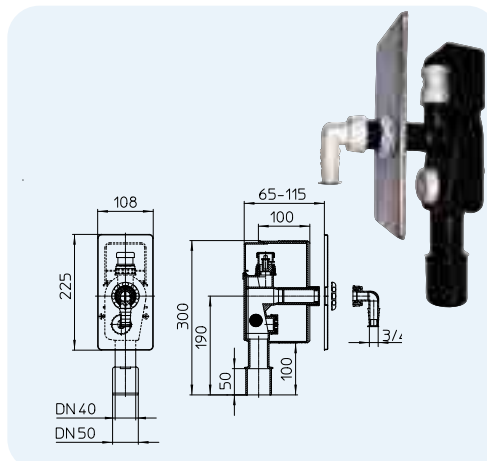


Artikulas	Matmuo	Svoris	Brūkš. kodas	Vnt. pakuotėje
404	DN40/50	484 g	+504046	5

HL404.1 Potinkinis sifonas skalbimo mašinai arba indaplovei su alsuokliu

Duomenys

Pralaidumas	0,38 l/s
Medžiaga	PE/nerūdijantis plienas
Pajungimas	1"
Išleidimas	DN40/50
Standartas	DIN 19541
Hidro užordio aukštis	50 mm
Rekomenduojama	Skalbimo mašinoms arba indaplovėms pajungimui prie kanalizacijos, su alsuokliu
Papildoma informacija	Su nerūdijančio plieno dekoratyvine plokštele, montavimo apsauga, pravala ir atbuliniu vožtuvu



Artikulas	Matmuo	Svoris	Brūkš. kodas	Vnt. pakuotėje
404.1	DN40/50	504 g	+504145	5

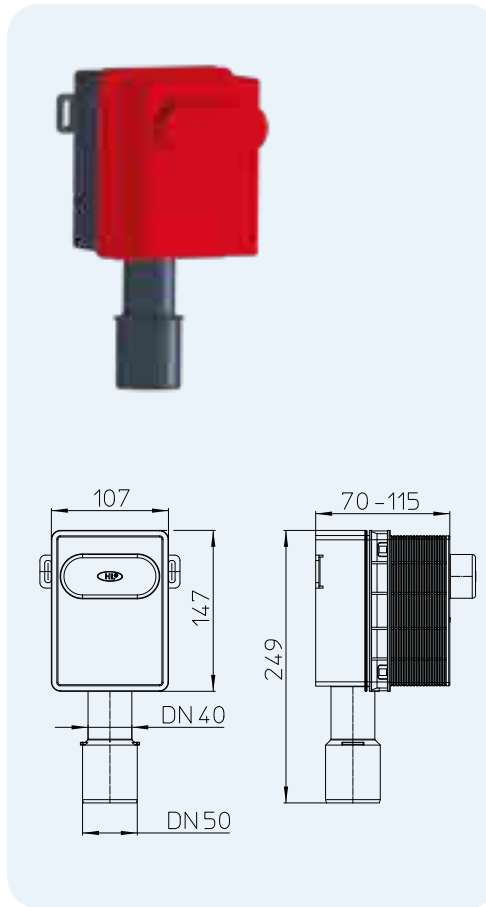
HL4000.0 Sifono montažinis kompleksas

Duomenys

Pritaikyta Serijai HL4000.1 ir HL4000.2
 Medžiaga PP
 Pajungimas DN40/50
 Standartas DIN 19541
 Rekomenduojama Kartu su HL4000 - vienai skalbimo mašinai arba indaplovei
 Kartu su HL4000.2 - dviems skalbimo mašinoms arba indaplovėms. Indaplovei ir skalbimo mašinai.

Papildoma informacija HL4000.0 paruošta vienam (naudojant HL400.1) arba dviem (naudojant HL4000.2) skalbimo mašinų, džioviklių ar indaplovių pajungimui.
 Reikalingą sifonų kiekį galima pasirinkti po sumontavimo.
 Išamama sifono kasėtė leidžia tiesiogiai prieti prie nuotekų vamzdžių ir patogiai juos išvalyti.

Montavimo video galite rasti:
www.hlbaltic.info
www.hl.at



HL4000.0



Artikulas	Matmuo	Svoris	Brūkš. kodas	Vnt. pakuotėje
4000.0	DN40/50	244 g	+041619	10

HL4000.1 Sifono komplektas, tinkantis HL4000.0, 1 skalbimo mašinai arba indaplovei

HL4000.2 Sifono komplektas, tinkantis HL4000.0, 2 skalbimo mašinoms arba indaplovėms

Duomenys

Pralaidumas su 1 pajungimu : 0.5l/s
 su 2 pajungimais, kiekvieno atskirai : 0.5l/s

Medžiaga PP
 Pajungimas HL4000.1: per HL19
 HL4000.2: per 2 x HL19 + 1xHL19.2

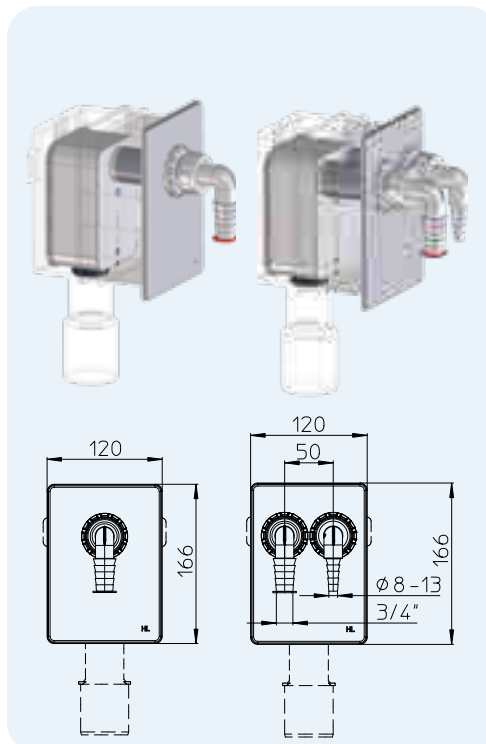
Standartas DIN 19541

Hydro uždoris 50 mm

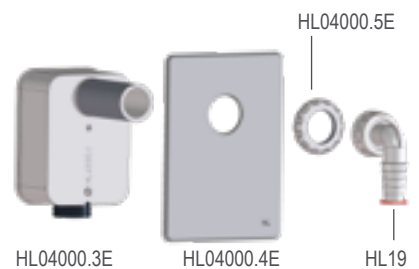
Rekomenduojama HL4000.1 kartu su HL4000.0 - 1 skalbimo mašinai arba indaplovei
 HL4000.2 kartu su HL4000.0 - 2 skalbimo mašinoms arba indaplovėms / skalbimo mašinai ir indaplovei

Papildoma informacija Su integruotu atbuliniu vožtuvu, permatoma

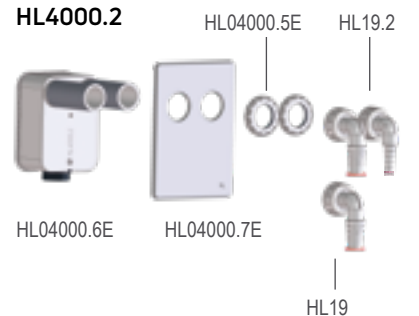
Montavimo video :
www.hlbaltic.info
www.hl.at



HL4000.1



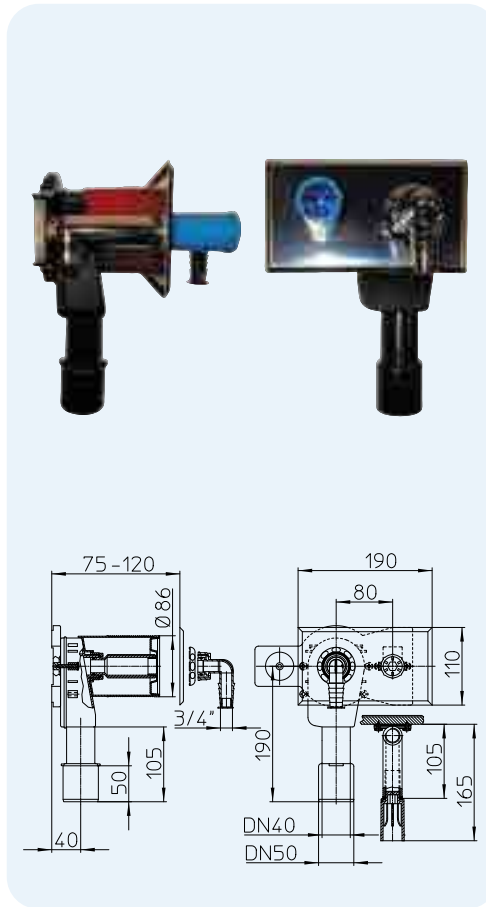
HL4000.2



Artikulas	Matmuo	Svoris	Brūkš. kodas	Vnt. pakuotėje
4000.1	-	265 g	+041633	1
4000.2	-	350 g	+041640	1

HL405 Potinkinis sifonas skalbimo mašinai arba indaplovei su vandens pajungimo galimybe
Duomenys

Pralaidumas	0,38 l/s
Medžiaga	PE/nerūdijantis plienas/ chromuotas žalvaris
Pajungimas	1" / 1/2"
Išleidimas	DN40/50
Standartas	DIN 19541, DIN 1988
Hidro uždorio aukštis	50 mm
Rekomenduojama	Skalbimo mašinos arba indaplovės pajungimui prie kanalizacijos, su vandens pajungimo galimybe.
Papildoma informacija	Su nerūdijančio plieno dekoratyvine plokštele, 1/2" prietaisine alkūne vandens pajungimui bei montavimo plokšte.



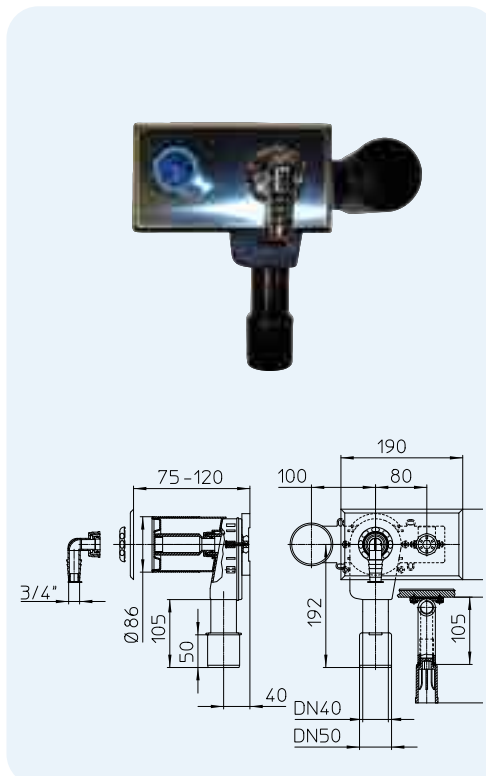
Artikulas	Matmuo	Svoris
405	DN40/50	973 g



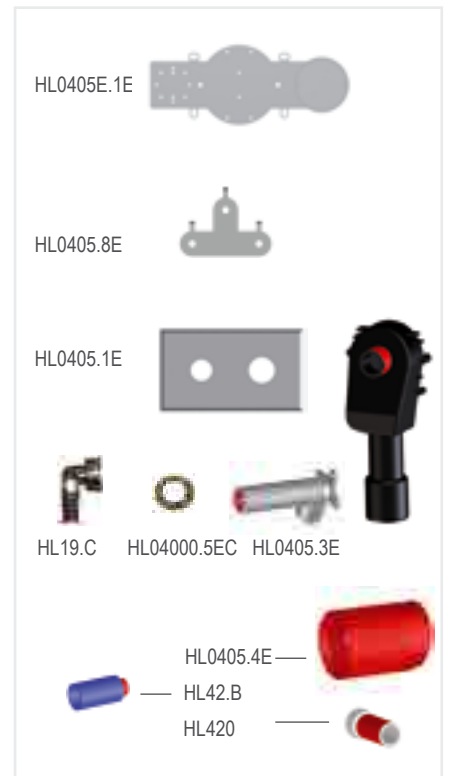
Brūkš. kodas	Vnt. pakuotėje
+504053	1

HL405E Sifonas kaip ir HL405 su elektros tiekimo lizdo pastatymo galimybe
Duomenys

Pralaidumas	0,38 l/s
Medžiaga	PE/nerūdijantis plienas/ chromuotas žalvaris
Pajungimas	1" / 1/2"
Išleidimas	DN40/50
Standartas	DIN 19541, DIN 1988
Hidro uždorio aukštis	50 mm
Rekomenduojama	Skalbimo mašinos arba indaplovės pajungimui prie kanalizacijos, su vandens pajungimu bei elektros srovės tiekimo lizdo pastatymo galimybe.
Papildoma informacija	Su nerūdijančio plieno dekoratyvine plokštele, 1/2" prietaisine alkūne vandens pajungimui bei montavimo plokšte.



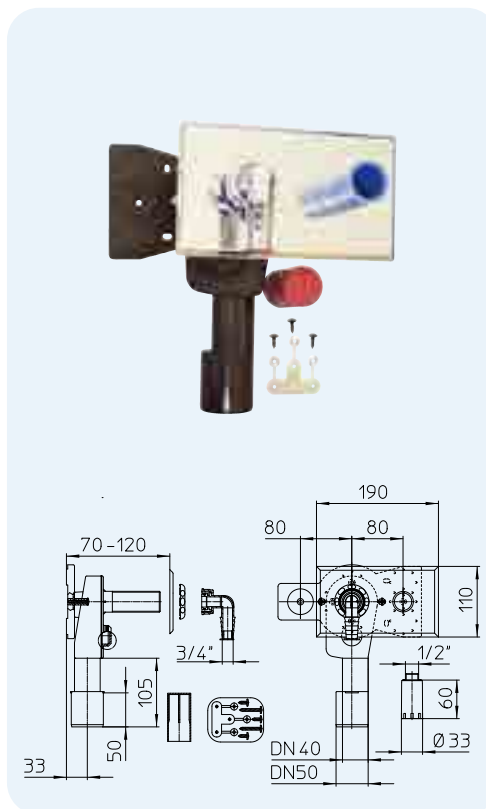
Artikulas	Matmuo	Svoris
405E	DN40/50	1000 g



Brūkš. kodas	Vnt. pakuotėje
+504091	1

HL405ECO Potinkinis sifonas skalbimo mašinai arba indaplovei be prietaisės alkūnės
Duomenys

Pralaidumas	0,38 l/s
Medžiaga	PE/nerūdijantis plienas
Pajungimas	1"
Išleidimas	DN40/50
Standartas	DIN 19541, DIN 1988
Hidro uždorio aukštis	50 mm
Rekomenduojama	Skalbimo mašinos arba indaplovės pajungimui prie kanalizacijos
Papildoma informacija	Su nerūdijančio plieno dekoratyvine plokšte, montavimo plokšte bei akle



HL0405.2E



HL0405.8E



HL0405.1E



HL19.C



HL04000.5EC



HL0440.2E

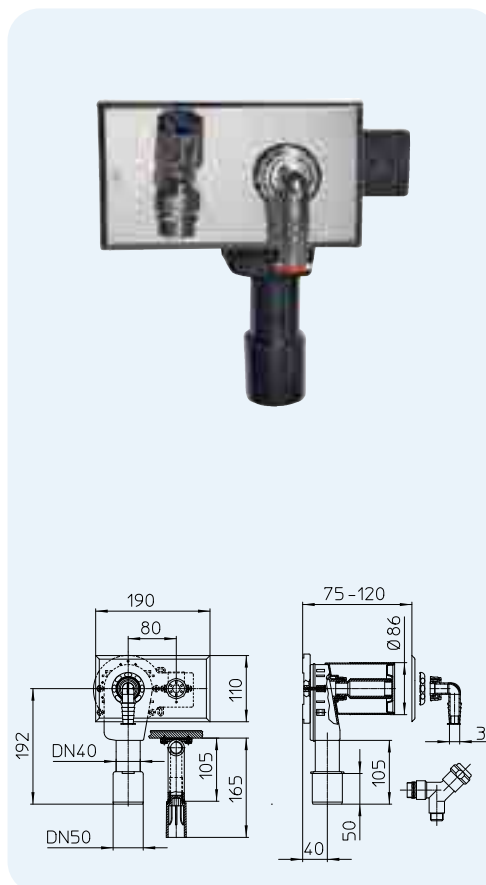


HL42.B

Artikulas	Matmuo	Svoris	Brūkš. kodas	Vnt. pakuotėje
405ECO	DN40/50	443 g	+015672	5

HL406 Potinkinis sifonas skalbimo mašinai arba indaplovei su kombinuotu vandens tiekimo ventiliu
Duomenys

Pralaidumas	0,38 l/s
Medžiaga	PE/nerūdijantis plienas/marteninis plienas
Pajungimas	1" / 3/4"
Išleidimas	DN40/50
Standartas	DIN 19541, DIN 1988
Hidro uždorio aukštis	50 mm
Rekomenduojama	Skalbimo mašinos arba indaplovės pajungimui prie kanalizacijos kombinuotu vandens tiekimo ventiliu
Papildoma informacija	Su nerūdijančio plieno dekoratyvine plokšte, montavimo apsauga, prietaisė alkūne 1/2" vandens pajungimui, montavimo plokšte bei kombinuotu vandens tiekimo ventiliu, turinčiu atbulinį vožtuvą ir alsuoklį



HL0405.2E



HL0405.8E



HL0405.1E



HL19.C



HL04000.5EC



HL0405.3E



HL0406.1E



HL0405.4E



HL42.B

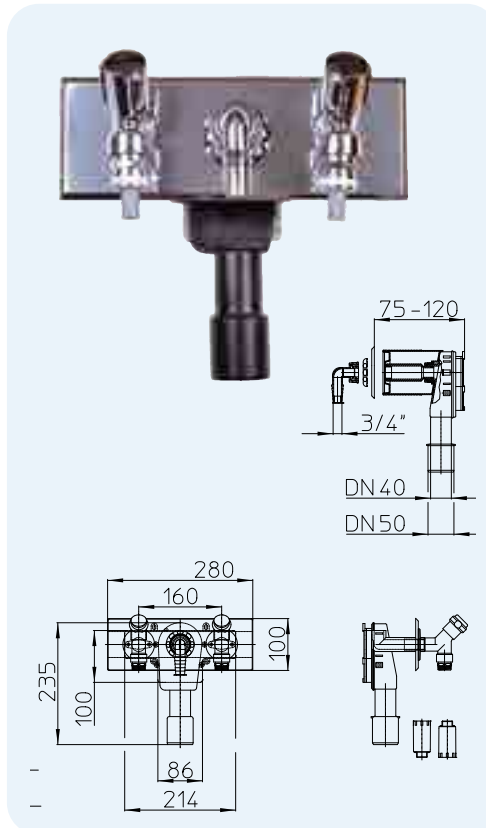
HL420



Artikulas	Matmuo	Svoris	Brūkš. kodas	Vnt. pakuotėje
406	DN40/50	1075 g	+504060	1

HL406.2 Potinkinį sifonas skalbimo mašinai arba indaplovei su dviem kombinuotais vandens tiekimo ventiliais
Duomenys

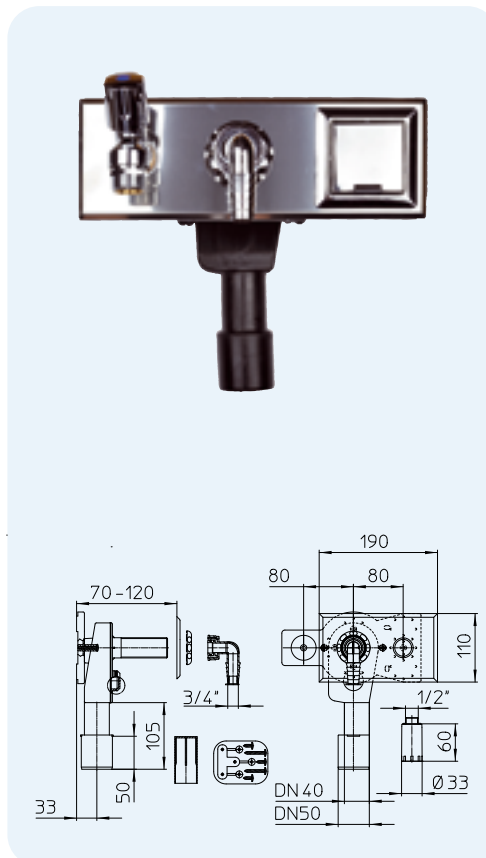
Pralaidumas	0,38 l/s
Medžiaga	PE/nerūdijantis plienas/marteninis plienas
Pajungimas	1" / 2 x 3/4"
Išleidimas	DN40/50
Standartas	DIN 19541, DIN 1988
Hidro uždorio aukštis	50 mm
Rekomenduojama	Skalbimo mašinos arba indaplovės pajungimui prie kanalizacijos dviem kombinuoto vandens tiekimo ventiliais, pvz.: karšto ir šalto vandens arba šalto vandens pajungimui atskirai lekios mašinos
Papildoma informacija	Su nerūdijančio plieno dekoratyvine plokšte, montavimo apsauga, dvejimis prietaisinėmis alkūnėmis 1/2" vandens pajungimui, montavimo plokšte bei dviem kombinuotais vandens tiekimo ventiliais, turinčiais atbulinį vožtuvą ir alsuoklį.



Artikulas	Matmuo	Svoris	Brūkš. kodas	Vnt. pakuotėje
406.2	DN40/50	1931 g	+008247	1

HL406E Sifonas kaip ir HL406 tik su izoliuotu elektros tiekimo 220 V lizdu
Duomenys

Pralaidumas	0,38 l/s
Medžiaga	PE/nerūdijantis plienas/marteninis plienas
Pajungimas	1" / 3/4"
Išleidimas	DN40/50
Standartas	DIN 19541, DIN 1988
Hidro uždorio aukštis	50 mm
Rekomenduojama	Skalbimo mašinos arba indaplovės pajungimui prie kanalizacijos kombinuoto vandens tiekimo ventiliu bei su hermetišku elektros lizdu
Papildoma informacija	Su nerūdijančio plieno dekoratyvine plokšte, montavimo apsauga, dvejomis tvirtinimais alkūnėmis 1/2" vandens pajungimui, montavimo plokšte bei dviem kombinuotais vandens tiekimo ventiliais, turinčiais atbulinį vožtuvą ir alsuoklį.

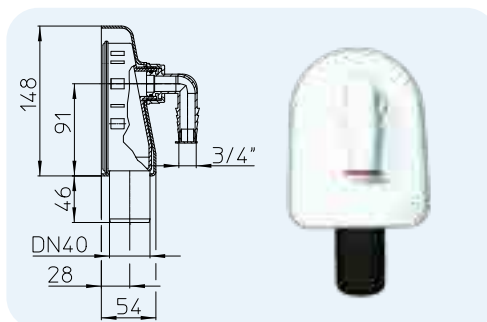


Artikulas	Matmuo	Svoris	Brūkš. kodas	Vnt. pakuotėje
406E	DN40/50	1310 g	+504077	1

HL410 Virštinkinis sifonas, skalbimo mašinai arba indaplovei

Duomenys

Pralaidumas	0,38 l/s
Medžiaga	PE
Pajungimas	1"
Išleidimas	DN40
Standartas	DIN 19541
Hidro uždorio aukštis	50 mm
Rekomenduojama	Skalbimo mašinos arba indaplovės pajungimui prie kanalizacijos
Papildoma informacija	Su dekoratyviniu dangteliu ir baltos spalvos atvamzdžiu



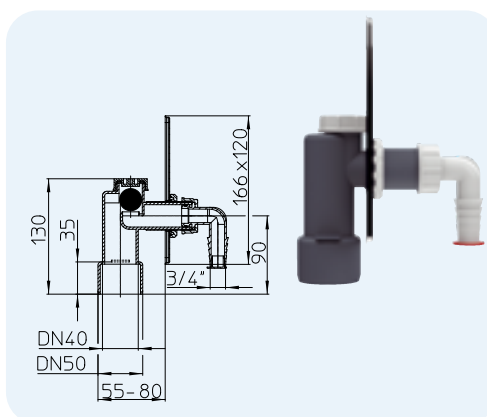
Artikulas	Matmuo	Svoris	Brūkš. kodas	Vnt. pakuotėje
410	DN40	440 g	+504107	5



HL440 Potinkinis sifonas, su mechaniniu kvapų uždoriu (rutulys)

Duomenys

Pralaidumas	0,33 l/s
Medžiaga	PP
Pajungimas	1"
Išleidimas	DN40/50
Standartas	DIN 19541
Hidro uždorio aukštis	Su mechaniniu kvapų uždoriu (rutulys)
Rekomenduojama	Pajungimui prie kanalizacijos skalbimo mašinai, mažo gylio montavimui (min 55 mm)
Papildoma informacija	Su nerūdijančio plieno dangteliu



Artikulas	Matmuo	Svoris	Brūkš. kodas	Vnt. pakuotėje
440	DN40/50	200 g	+504404	20

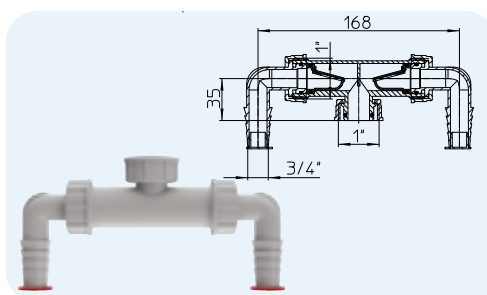


HL Sifonai skalbimo mašinoms ir indaplovėms. Pagalbinės medžiagos

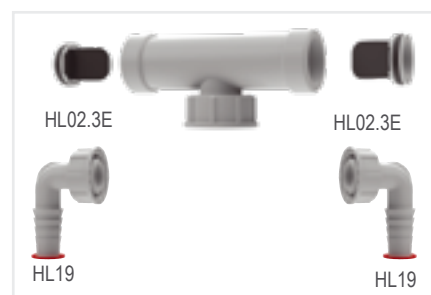
HL2 Dvigubas sujungimo elementas

Duomenys

Pralaidumas	1 pajungimas – 0,28 l/s 2 pajungimai – 2 x 0,23 l/s
Medžiaga	PP
Pajungimas	2 x 3/4"
Išleidimas	1"
Rekomenduojama	Išvedimui iš dviejų skalbimo mašinų ir/arba indaplovių
Papildoma informacija	Su įmontuotu srautiniu atbuliniu vožtuvu



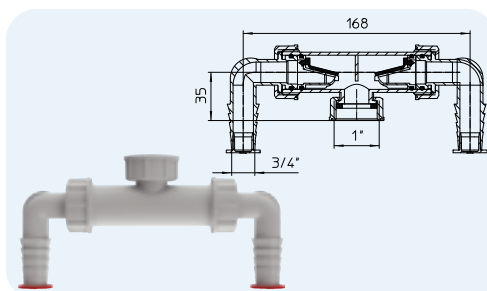
Artikulas	Matmuo	Svoris	Brūkš. kodas	Vnt. pakuotėje
2	1" x 3/4"	85 g	+520022	10



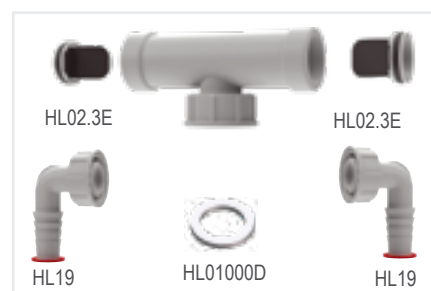
HL2.0 Dvigubas sujungimo elementas su plokščia tarpine

Duomenys

Pralaidumas	1 pajungimas – 0,28 l/s 2 pajungimas – 2 x 0,23 l/s
Medžiaga	PP
Pajungimas	2 x 3/4"
Išleidimas	Gaubiamoji veržlė 1", plokščia tarpinė (guminė arba paranito)
Rekomenduojama	Išvedimui iš dviejų skalbimo mašinų ir/arba indaplovių
Papildoma informacija	Su įmontuotu srautiniu atbuliniu vožtuvu

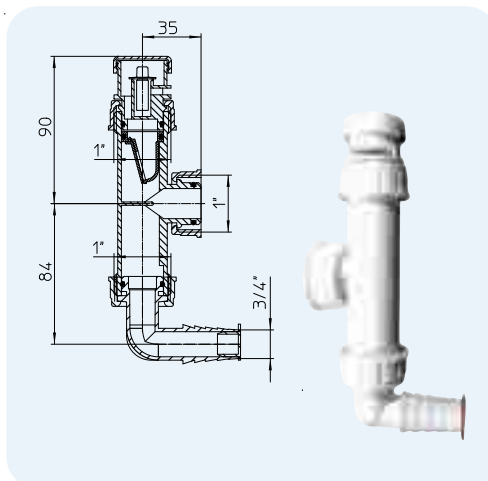


Artikulas	Matmuo	Svoris	Brūkš. kodas	Vnt. pakuotėje
2.0	1" x 3/4"	80 g	+530021	1



HL2.1 Dvigubas sujungimo elementas su srautiniu atbuliniu vožtuvu ir alsuokliu
Duomenys

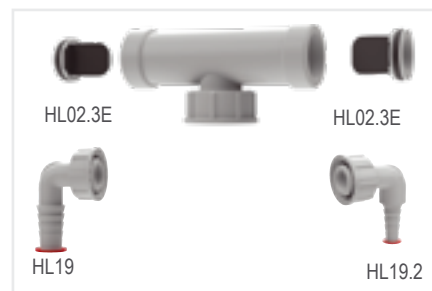
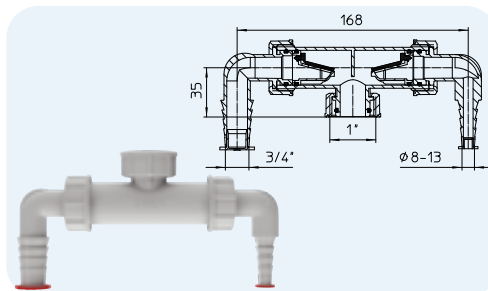
Pralaidumas	0,28 l/s
Medžiaga	PP
Pajungimas	3/4"
Išleidimas	1"
Rekomenduojama	Apsagai nuo hidraulinio uždorio neveikimo savaiminio išsiurbimo atveju
Papildoma informacija	Su įmontuotu srautiniu atbuliniu vožtuvu ir alsuokliu



Artikulas	Matmuo	Svoris	Brūkš. kodas	Vnt. pakuotėje
2.1	1" x 3/4"	65 g	+5320213	1

HL2.2 Dviguba skalbimo mašinos ir džiovyklės jungtis su atbulinio srauto apsauga
Duomenys

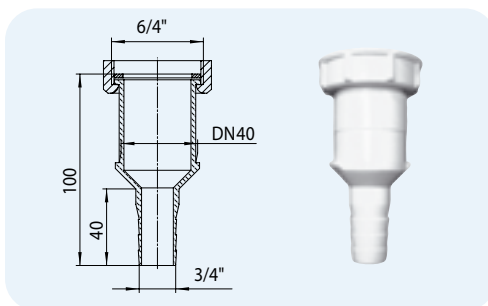
Ablaufleistung	0,14 l/s
Medžiaga	PP
Pajungimas	1 x 3/4" 1 x Ø 8-13mm
Išleidimas	1"
Rekomenduojama	Skalbimo mašinos ir džiovyklės pajungimui
Papildoma informacija	Su atbulinio srauto vožtuvais



Artikulas	Matmuo	Svoris	Brūkš. kodas	Vnt. pakuotėje
2.2	1 x 3/4" & 1 x Ø 8-13mm	85 g	+002283	10

HL17 Universalus perėjimas
Duomenys

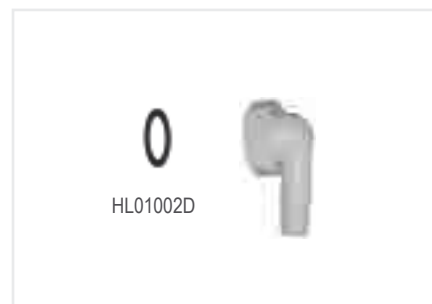
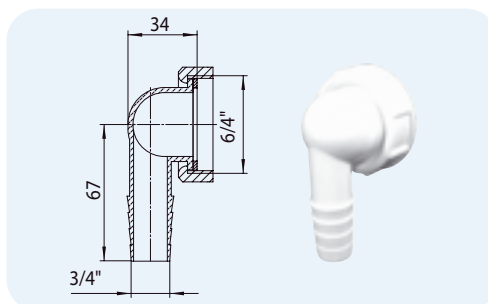
Medžiaga	PP
Pajungimas	3/4"
Išleidimas	6/4"/DN40
Rekomenduojama	Skalbimo mašinos arba indaplovės išpylimo žarnos sujungimui su moviniu vamzdžiu DN40 arba vamzdžiui su sriegiu 6/4" (gaubiamoji veržlė)



Artikulas	Matmuo	Svoris	Brūkš. kodas	Vnt. pakuotėje
17	6/4" x DN40 x 3/4"	35 g	+500178	1

HL18 Kampinis perėjimas - antgalis
Duomenys

Medžiaga	PP
Pajungimas	3/4"
Išleidimas	6/4"
Rekomenduojama	Skalbimo mašinos arba indaplovės išpylimo žarnos Ø 3/4" sujungimui gaubiamąja veržle 6/4", plokščia tarpinė

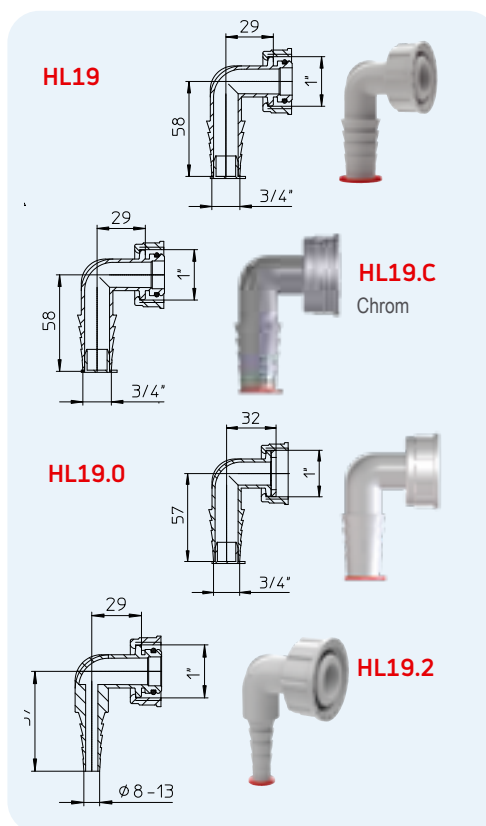


Artikulas	Matmuo	Svoris	Brūkš. kodas	Vnt. pakuotėje
18	6/4" x 3/4"	25 g	+500185	1

HL19... Kampinis perėjimas

Duomenys

Medžiaga	PP
Pajungimas	HL19, HL19.0, HL19.C: 3/4" HL19.2: Ø 8 – 13 mm
Išleidimas	1"
Rekomenduojama	Skalbimo mašinos arba indaplovės išpylimo žarnos Ø3/4", išskyrus HL19.2 (Ø8÷13 mm), sujungimui gaubiamąja varžle 1", sandarinimas „vamzdis vamzdyje“
Papildoma informacija	Sandarinimas „vamzdis vamzdyje“, išskyrus HL19.0 (plokščias sandarinimas su gumos arba paranito tarpine)

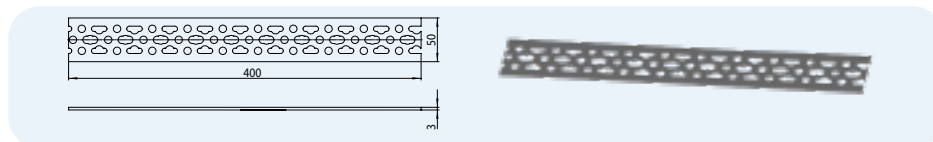


Artikulas	Matmuo	Svoris	Brūkš. kodas	Vnt. pakuotėje
19	1" x 3/4"	18 g	+100194	10
19.C	1" x 3/4"	18 g	+190041	1
19.0	1" x 3/4"	18 g	+112197	1
19.2	1" x 8 – 13 mm	15 g	+001927	1

HL405B Montavimo plokštė sifonų HL405(E) ir HL406(E) sumontavimui

Duomenys

Medžiaga	Cinkuotas plienas
Rekomenduojama	HL405(E)(ECO) ir HL406(E)(.2) montavimui

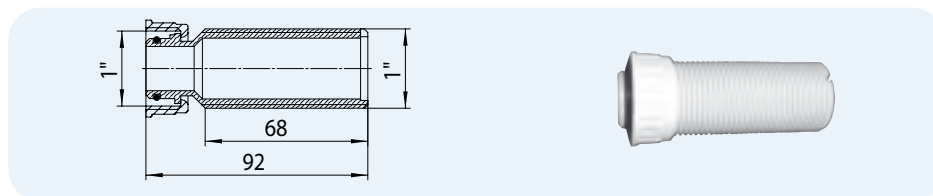


Artikulas	Matmuo	Svoris	Brūkš. kodas	Vnt. pakuotėje
405B	50 x 400 mm	965 g	+504084	1

HL420 Srieginis prailginimas su „vamzdis vamzdyje“ sandarikliu

Duomenys

Medžiaga	PP
Pajungimas	1"
Išleidimas	1"
Rekomenduojama	Visiems skalbimo mašinų ir indaplovių sifonams HL

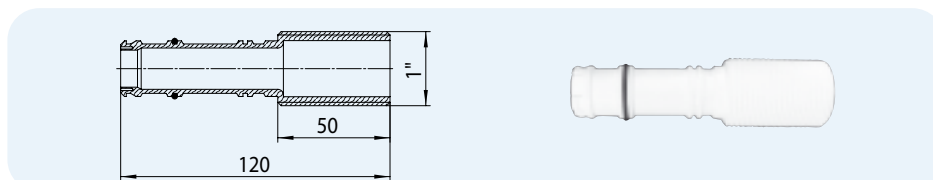


Artikulas	Dimension	Svoris	Brūkš. kodas	Vnt. pakuotėje
420	1"	20 g	+504206	1

HL421 Įstatomas srieginis prailginimas su „vamzdis vamzdyje“ sandarikliu

Duomenys

Medžiaga	PP
Pajungimas	1"
Rekomenduojama	Sifonams HL400, HL404, HL404.1, HL405ECO



Artikulas	Matmuo	Svoris	Brūkš. kodas	Vnt. pakuotėje
421	1"	25 g	+421008	1



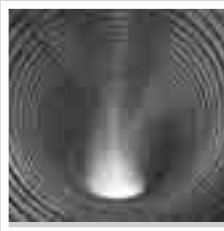
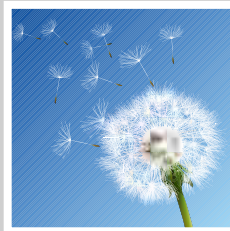
SIPHONS ABLÄUFE



HL Sifonai

7. Ventilacijai ir oro kondicionavimui

7



HL Sifonai kondensato drenažui

Pagrindinė projektavimo ir montavimo informacija

Pagal normatyvų reikalavimus būtina numatyti kondensato surinkimą ir drenažą į kanalizaciją iš oro kondicionierių, ventilacijos sistemų, šaldymo technikos, katilinių ir vandens pakaitinimo įrenginių. Įvertinant nedidelius vandens kiekius ir nereguliarų jo nuvedimą būtina naudoti sifonus su specialiais kvapų sklidimo uždoriais.

▲ Savaiminis valymas

Nuvedant nedidelius kondensato kiekius iš oro kondicionierių, o taip pat perteklinį slėgį šildymo arba vandentiekio sistemose, vandens nuvedimo vamzdynuose nepavyksta sukurti savaiminio valymo režimo. Todėl išleidimo skersmuo sumažintas iki DN32. Pagal normatyvų punktus horizontalių vamzdynų nuolydį galima parinkti nuo 0,03 iki 0,15. Bendrovė HL rekomenduoja nuolydį - 0,1

▲ Apsauga nuo kanalizacijos kvapų.

Gyvenamų patalpų apsaugai nuo kanalizacijos dujų (labai nuodingų ir sprogusių) hidro uždorio išdžiūvimo atveju galima panaudoti: sifonus su didelio aukščio hidro uždoriais – HL136.2 arba sifonus su 50-60 mm aukščio hidro uždoriais ir specialiu kvapų blokavimo uždoriu (įsijungiančiu nusausėjus hidro uždoriui) – HL136T, HL136T.3, HL138N, HL138NH arba HL21.

▲ Priežiūra.

HL oro kondicionierių sifonų priežiūra nesisikiria nuo virtuvės plautuvių sifonų priežiūros. Išimtis: sifonas HL138NH! skirtas potinkiniam montavimui (įmontuojant sienoje). Jam užsiteršus galima išimti kasetę, kurioje įmontuotas hidro uždoris ir specialus kvapų

uždoris, ją išplauti arba pakeisti nauja kasete. Kasetė pagaminta iš skaidraus polipropileno, todėl lengva nustatyti jos užterštumo lygį.

▲ Slėgio skirtumas.

Galinguose oro kondicionieriuose, galinčiuose sukurti žymų slėgio skirtumą, būtina naudoti sifoną HL136.2: jis veikia tiek esant sumažėjusiam tiek ir veikiant pertekliniam iki 2800 Pa (~ 280 mm vandens stulpo) slėgiui. Vertikalūs permatomi vamzdžiai leidžia kontroliuoti vandens lygį sifone. Nusausėjus hidro uždoriui, pro specialų atvamzdį jį galima papildyti vandeniu.

Normatyviniai dokumentai

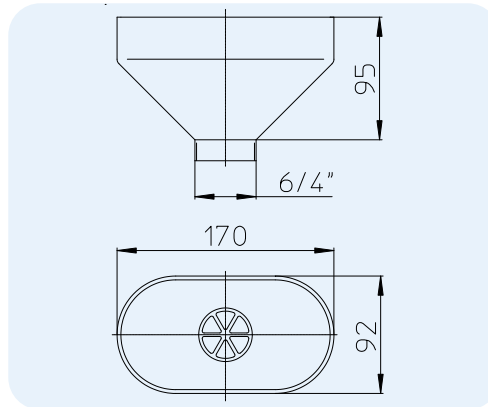
EN 12056.....Savitakiai pastatų nuotakynai
DIN 19541Specialios paskirties sifonai
ÖNORM H 6020Vėdinimo technologija [ranga medicinos reikmėms Kambariai - projektavimas, Paigaldamine, Eksploatacija, techninė priežiūra, techninė ir higienos kontrolė

HL Sifonai kondicionieriams – Produktai – Informacija

HL20 Kondensato surinkimo indas (lašinė)

Duomenys

Medžiaga	PP
Pajungimas	170 x 92 mm
Išleidimas	6/4"
Rekomenduojama	Drenažo nuvedimui į kanalizaciją su srauto pertrūkiu.
Papildoma informacija	Su tvirtinimo fiksuojimais, hidro uždoriu. Galimas kombinacijoje su HL100.

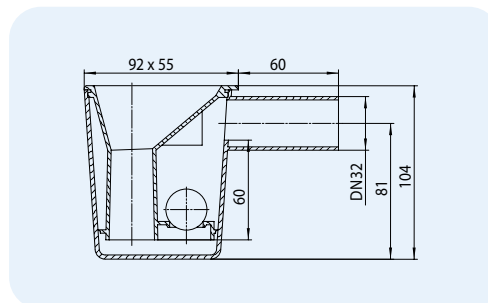


Artikulas	Matmuo	Svoris	Vnt. pakuotėje	Vnt. pakuotėje
20	6/4"	115 g	+500208	1

HL21 Kondensato surinkimo indas su hidro uždoriu (lašinė)

Duomenys

Pralaidumas	0,17 l/s
Medžiaga	PP
Pajungimas	92 x 55 mm
Išleidimas	DN32
Hidro uždoris	Aukštis - 60 mm, su papildomu mechaniniu kvapų uždoriu
Standartas	DIN 19541, EN 1451
Rekomenduojama	Nereguliariam arba mažam išleidžiamam vandens kiekiui
Papildoma informacija	Nepraleidžia kanalizacijos dujų (kvapų) hidro uždorio perdžiūvimo atveju.

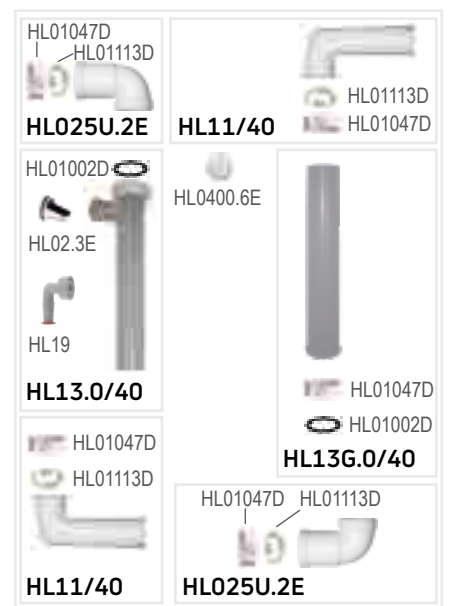
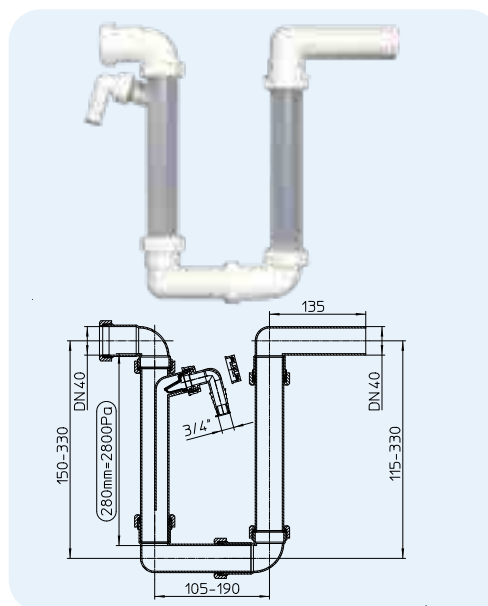


Artikulas	Matmuo	Svoris	Vnt. pakuotėje	Vnt. pakuotėje
21	DN32	90 g	+500215	1

HL136.2 Sifonas oro kondicionieriui su hidro uždoriu

Duomenys

Medžiaga	PP
Pajungimas	DN40
Išleidimas	DN40
Hidro uždoris	Iki 280 mm
Standartas	DIN 19541
Rekomenduojama	Drenažo vamzdynas esant padidintam slėgiui arba slėgio trūkumui.
Papildoma informacija	Esant slėgių skirtumui iki 2800 Pa (~ 280 mm) nepraleidžia kvapų veikiant pertekliniam slėgiui arba slėgio trūkumui, atvamzdis hidro uždorio papildymui.

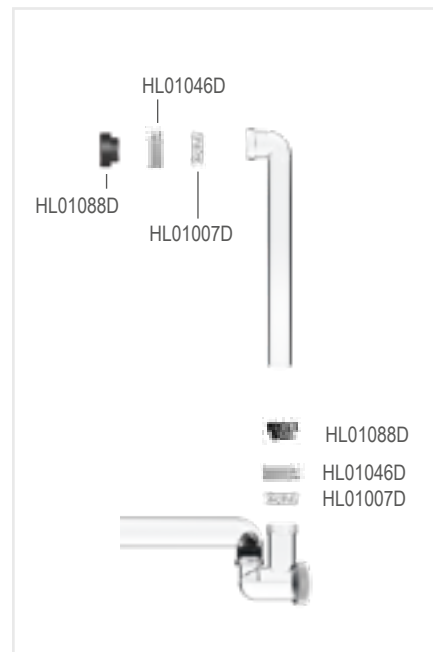
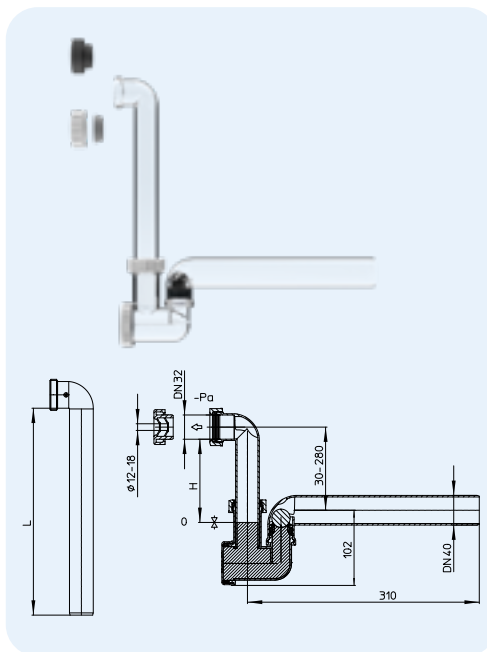


Artikulas	Matmuo	Svoris	Vnt. pakuotėje	Vnt. pakuotėje
136.2	DN40	364 g	+008223	10

HL136T Permatomas kondensato sifonas, su šaratu, DN40
Duomenys

Pralaidumas	0,42 l/s
Medžiaga	PP
Pajungimas	DN32 – lygių atvamzdžių Ø12-18 mm sujungimas apspaudimu
Išleidimas	DN40
Hidro uždoris	Aukštis - 60 mm, su papildomu mechaniniu kvapų uždoriu
Standartas	DIN 19541, EN 12056
Rekomenduojama	Oro kondicionieriams ir šaldymo ventiliatoriams (fancoilams)
Papildoma informacija	Nepraleidžia kvapų perdžiūvus hidro uždoriui, horizontalus arba vertikalus pajungimas

-Pascal	H	L
< -300	30	80
(-300)-(-500)	30-50	80
(-500)-(-700)	50-70	100
(-700)-(-900)	70-90	120
(-900)-(-1100)	90-110	140
(-1100)-(-1300)	110-130	160

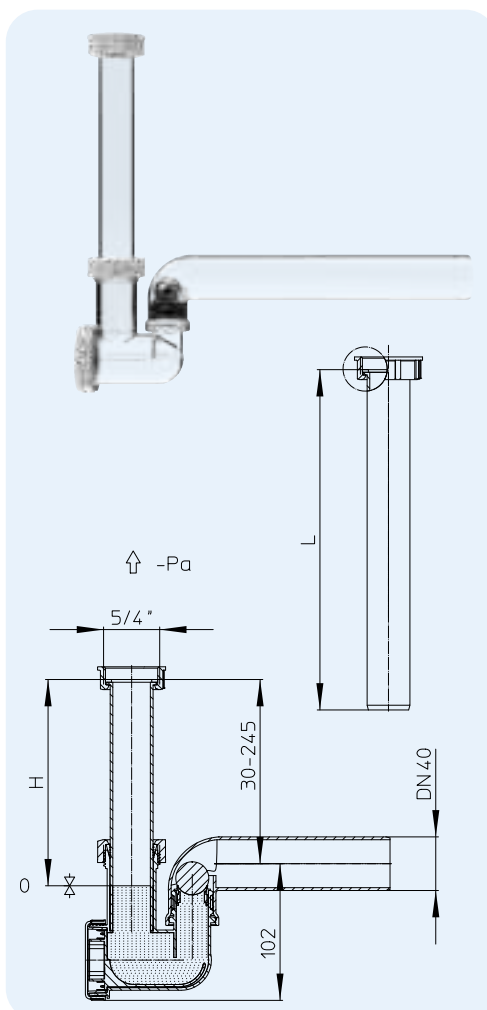


Artikulas	Matmuo	Svoris	Vnt. pakuotėje	Vnt. pakuotėje
136T	DN40 x DN32 arba Ø 12 - 18 mm	235 g		10

HL136T.3 Kondensato nuvedimo sifonas su šaratu DN40, skaidrus
Duomenys

Pralaidumas	0,38 l/s
Medžiaga	PP
Pajungimas	5/4"
Išleidimas	DN40
Hidro uždoris	Aukštis - 60 mm, su papildomu mechaniniu kvapų uždoriu
Standartas	DIN 19541, EN 12056
Rekomenduojama	Oro kondicionieriams ir šaldymo ventiliatoriams (fancoilams)
Papildoma informacija	Nepraleidžia kvapų perdžiūvus hidro uždoriui

-Pascal	H	L
< -300	30	80
(-300)-(-500)	30-50	80
(-500)-(-700)	50-70	100
(-700)-(-900)	70-90	120
(-900)-(-1100)	90-110	140
(-1100)-(-1300)	110-130	160

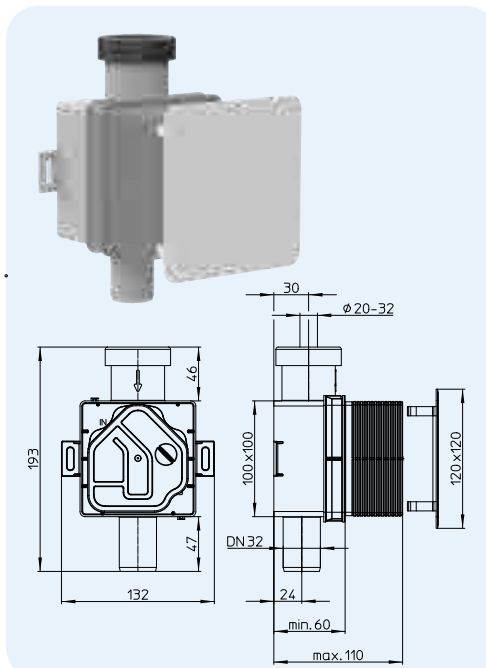
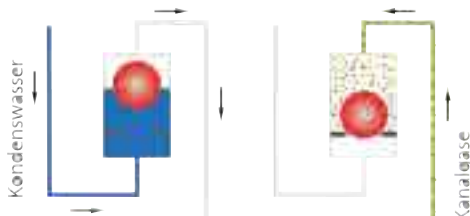


Artikulas	Matmuo	Svoris	Brūkš. kodas	Vnt. pakuotėje
136T.3	DN40 x 5/4"	235 g	+011889	10

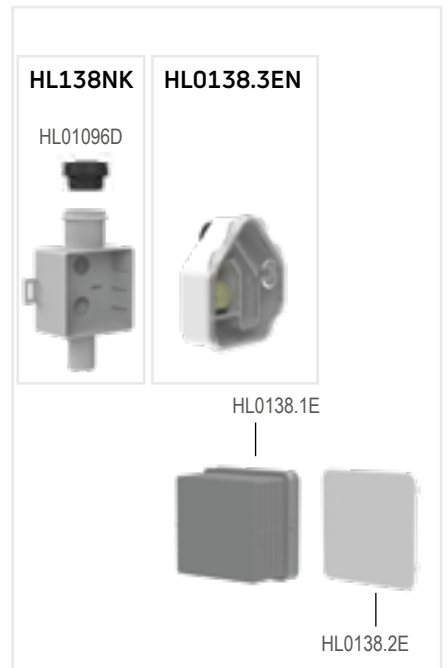
HL138N Potinkinis kondensato nuvedimo sifonas

Duomenys

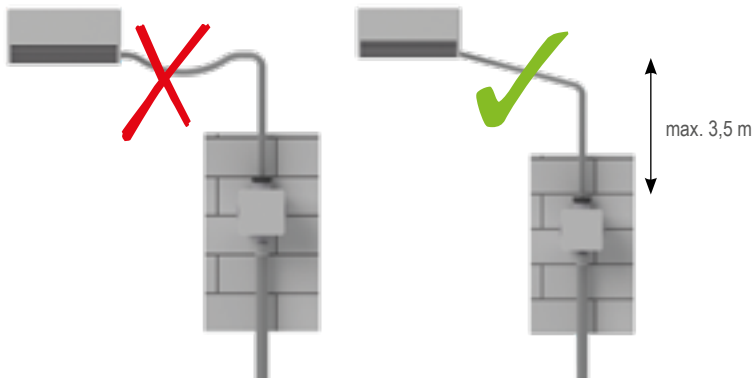
Pralaidumas	540 l/h
Medžiaga	PP
Pajungimas	Ø20-32 mm, min. vidinis nuo Ø18 mm
Išleidimas	DN32
Hydro uždoris	Aukštis - 50 mm, su papildomu mechaniniu kvapų uždoriu
Standartas	DIN 19541
Rekomenduojama	Oro kondicionieriams ir šaldymo ventiliatoriams
Papildoma informacija	Nepraleidžia kvapų peržiūvus hidro uždoriui, išimamas sifonas-kasetė



Artikulas	Matmuo	Svoris
138N	DN32 x Ø 20 - 32 mm	266 g



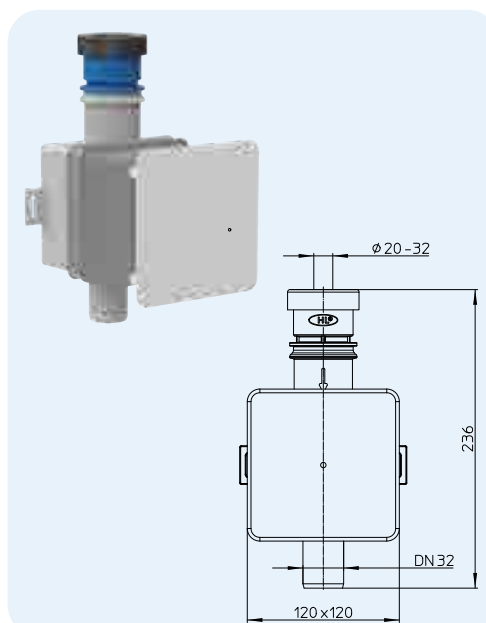
Brūkš. kodas	Vnt. pakuotėje
+051892	10



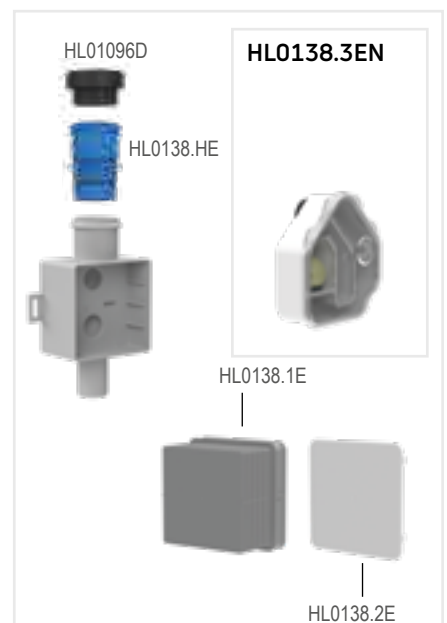
HL138NH Potinkinis kondensato nuvedimo sifonas su higieniniu pajungimo adapteriu

Duomenys

Pralaidumas	72 l/h
Medžiaga	PP
Pajungimas	Ø20-32 mm, min. vidinis nuo Ø18mm
Išleidimas	DN32
Hydro uždoris	Aukštis - 50 mm, su papildomu mechaniniu kvapų uždoriu
Standartas	ÖNORM H 6020, VDI 6022, DIN 19541
Rekomenduojama	pagal ÖNORM reikalavimus H6020, pavyzdžiui: ligoninėse, greitosios pagalbos automobiliuose, slaugos namuose. Kondensato nuvedima į kanalizaciją iš kondicionierių, vėdinimo bei šildymo sistemų.
Papildoma informacija	Nėra stovinčio vandens, sulauko kvapų, išimama kasetė. Daugiau informacijos: www.hl.at



Artikulas	Matmenys	Svoris
138NH	DN32 x Ø 20 - 32 mm	286 g



Brūkš. kodas	Vnt. pakuotėje
+051915	1



SIPHONS ABLÄUFE



230

350

120

Ø 102 ± 5



HL Pajungimo elementai

8. Unitazams

8



DN110

HL Pajungimo movos unitazams

Pagrindinė projektavimo ir montavimo informacija

HL pateikia platų įvairių tipų pajungimo movų unitazams pasirinkimą, patrauklių tiek išore tiek ir veiksmingumu. Į ką turi atkreipti dėmesį santechnikas?

▲ Sandarumas

Sandariam sujungimui su unitazu būtina tinkamai parinkti pajungimo movos skersmenį, kadangi vėliau ji gali tapti nepasiekiamo. Paprastai išorinis skersmuo lygus $\varnothing 102 \pm 5$ mm.

▲ Lankstumas

Montuojant grindinį unitazą jo išleidimas gali nukrypti nuo kanalizacijos vamzdžio ašies. Tokiu atveju panaudojama išleidimo mova su ekscentriku.

▲ Medžiaga

Pajungimo movų eksploatacijos prailginimui naudojama tarpinės pagamintos iš aukštos kokybės medžiagos. Apgadinimo atveju jas galima pakeisti.

Kohaldatavad standardid ja direktiivid

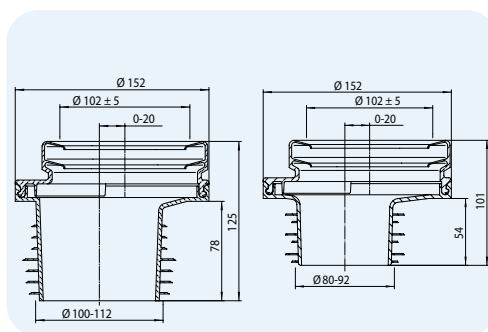
DIN 19560 vidaus nuotekų vamzdžiai ir fittingai iš PP
DIN 1389 unitazų pajungimo fittingai

HL Pajungimo movos unitazams. Informacija.

HL200 Mova su pasukamu ekscentriku unitazo pajungimui su plastiko arba ketaus kanalizacijos vamzdžiais

Duomenys

Medžiaga	Minkštas PE
Pajungimas	$\varnothing 102 \pm 5$ mm
Išleidimas	HL200/1: $\varnothing 100 - 112$ mm HL200/90: $\varnothing 80 - 92$ mm
Standartas	DIN 1389
Rekomenduojama	Vertikalaus išleidimo unitazams
Papildoma informacija	Sandarinio tarpinė su išoriniais liežuvėliais, su ekscentriku 0-20 mm, pajungimui su plastiko ir ketaus vamzdžiais

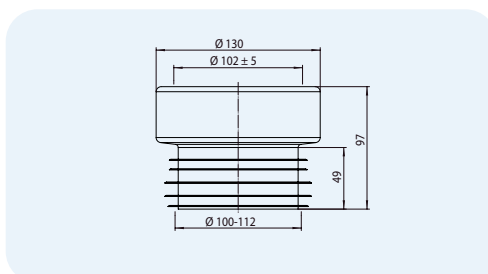


Artikulas	Matmuo	Svoris	Brūkš. kodas	Vnt. pakuotėje
200/1	DN110	225 g	+502004	10
200/90	DN90	220 g	+200900	10

HL201 Pajungimo mova unitazui

Duomenys

Medžiaga	Minkštas PE
Pajungimas	$\varnothing 102 \pm 5$ mm
Išleidimas	$\varnothing 100 - 112$ mm
Standartas	DIN 1389
Rekomenduojama	Vertikalaus išleidimo unitazams
Papildoma informacija	Su išoriniais liežuvėliais



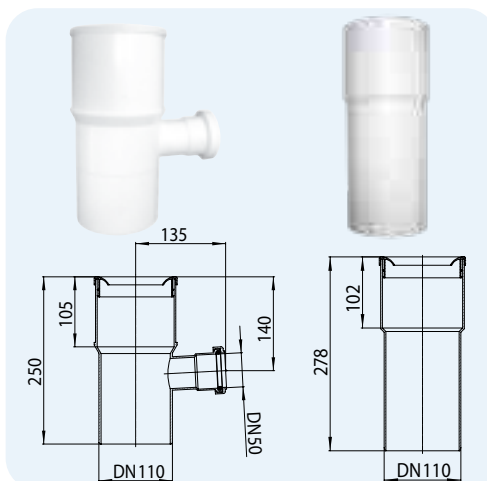
Artikulas	Matmuo	Svoris	Brūkš. kodas	Vnt. pakuotėje
201	DN110	110 g	+502011	10

HL202 Unitazo pajungimo mova su papildomu pajungimu, DN50

HL202G Unitazo pajungimo mova

Duomenys

Medžiaga	PP
Pajungimas	HL202: $\varnothing 102 \pm 5$ mm/DN50 HL202G: $\varnothing 102 \pm 5$ mm
Išleidimas	DN110
Standartas	DIN 1389
Rekomenduojama	Vertikalaus išleidimo unitazams
Papildoma informacija	Su nuimama sandarinimo mova

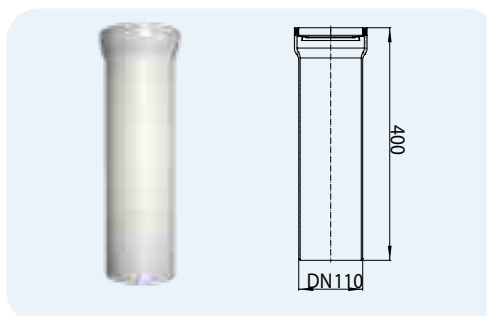


Artikulas	Matmuo	Svoris	Brūkš. kodas	Vnt. pakuotėje
202	DN100 x DN50	275 g	+502028	15
202G	DN110	275 g	+512027	15

HL203 Unitazo pajungimo mova, balta

Duomenys

Medžiaga	PP
Pajungimas	$\varnothing 97 - 110$ mm
Išleidimas	DN110
Standartas	DIN 1389
Rekomenduojama	Horizontalaus išleidimo unitazams
Papildoma informacija	Su nuimama sandarinimo mova ir fiksavimo žiedu

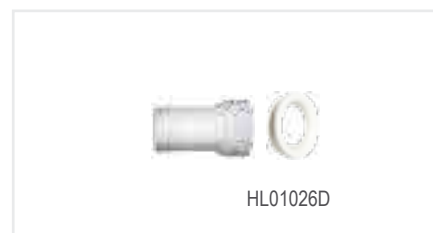
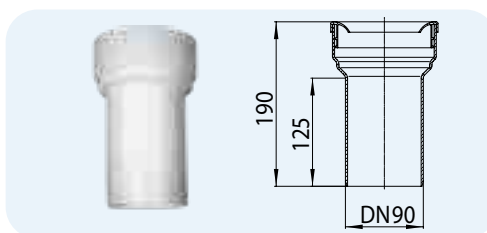


Svoris	Matmuo	Svoris	Brūkš. kodas	Vnt. pakuotėje
203/1	DN110	215 g	+502035	10

HL203/90 Unitazo pajungimo mova, balta

Duomenys

Medžiaga	PP
Pajungimas	$\varnothing 102 \pm 5$ mm
Išleidimas	DN90
Standartas	DIN 1389
Rekomenduojama	Horizontalaus išleidimo unitazams
Papildoma informacija	Su nuimama sandarinimo mova

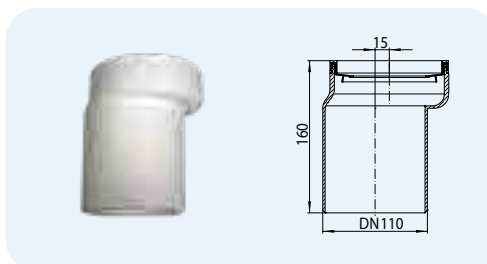


Artikulas	Matmuo	Svoris	Brūkš. kodas	Vnt. pakuotėje
203/90WE	DN90	190 g	+502134	25

HL204 Unitazo pajungimo mova su ekscentriku, balta

Duomenys

Medžiaga	PP
Pajungimas	$\varnothing 97 - 110$ mm
Išleidimas	DN110
Standartas	DIN 1389
Rekomenduojama	Horizontalaus išleidimo unitazams
Papildoma informacija	Su 15 mm ekscentriku, nuimama sandarinimo mova ir fiksavimo žiedu

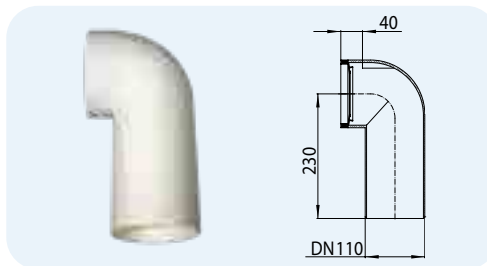


Artikulas	Matmuo	Svoris	Brūkš. kodas	Vnt. pakuotėje
204	DN110	220 g	+502042	1

HL205 Kampinė unitazo pajungimo mova, balta

Duomenys

Medžiaga	PP
Pajungimas	Ø 97 – 110 mm
Išleidimas	DN110
Standartas	DIN 1389
Rekomenduojama	Horizontalaus išleidimo unitazams
Papildoma informacija	Su nuimama sandarinimo mova ir fiksavimo žiedu

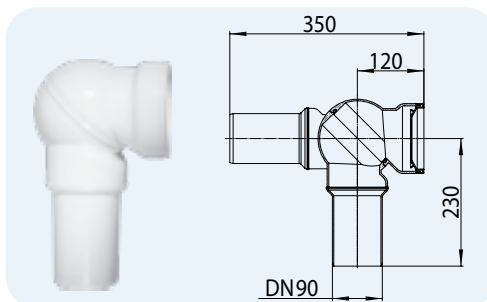


Artikulas	Matmuo	Svoris	Brūkš. kodas	Vnt. pakuotėje
205	DN110	220 g	+502059	10

HL209 Unitazo pajungimo mova su pasukamu šarnyru, balta

Duomenys

Medžiaga	PP
Pajungimas	Ø 97 – 110 mm
Išleidimas	DN90
Standartas	DIN 1389
Empfohlen für	Horizontalaus išleidimo unitazams
Papildoma informacija	Su pasukamu šarnyru, nuimama sandarinimo mova ir fiksavimo žiedu

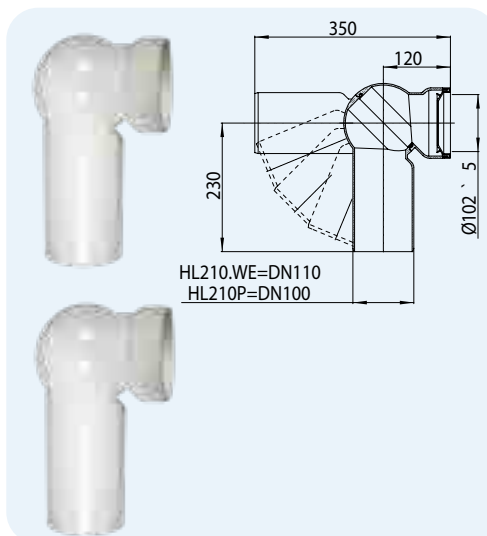


Artikulas	Matmuo	Svoris	Brūkš. kodas	Vnt. pakuotėje
209.WE	DN110 x DN90	405 g	+502097	10

HL210 Unitazo pajungimo mova su pasukamu šarnyru, baltas HL210P kaip ir HL210, tik iš PVC, DN110

Duomenys

Medžiaga	HL210.WE: PP HL210P: PP/PVC
Pajungimas	Ø 97 – 110 mm
Išleidimas	HL210.WE: DN110 HL210P: DN100
Standartas	DIN 1389
Rekomenduojama	Horizontalaus išleidimo unitazams
Papildoma informacija	Su pasukamu šarnyru, nuimama sandarinimo mova ir fiksavimo žiedu; „P“ – modelis su pajungimo mova iš PVC

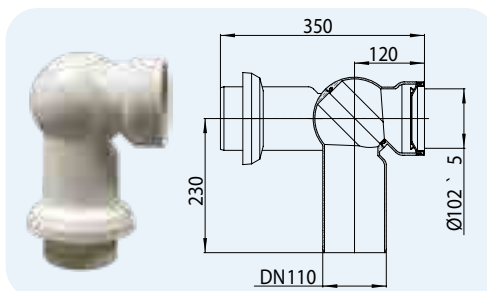


Artikulas	Matmuo	Svoris	Brūkš. kodas	Vnt. pakuotėje
210.WE	DN110	430 g	+502103	10
210P	DN100	540 g	+502110	1

HL210.7 Balta unitazo pajungimo mova su pasukamu šarnyru ir dekoratyvine rozete

Duomenys

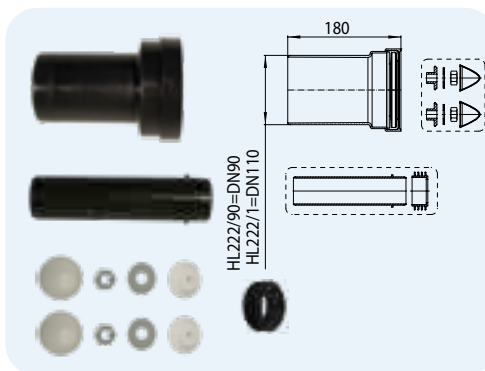
Medžiaga	PP
Pajungimas	Ø 97 – 110 mm
Išleidimas	DN110
Standartas	DIN 1389
Rekomenduojama	Horizontalaus išleidimo unitazams
Papildoma informacija	Su pasukamu šarnyru, elastinga dekoratyvine rozete HL7EL, nuimama sandarinimo mova ir fiksavimo žiedu



Artikulas	Matmuo	Svoris	Brūkš. kodas	Vnt. pakuotėje
210.7WE	DN110	475 g	+502172	5

HL222 Montavimo komplektas potinkiniams unitazams
Duomenys

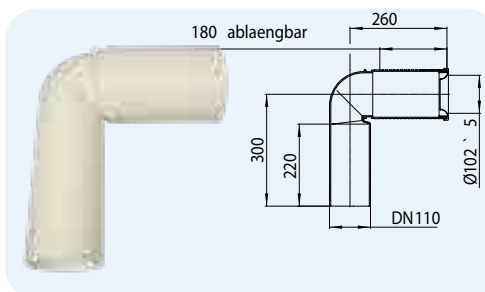
Medžiaga	PP
Pajungimas	Ø 102 ± 5 mm
Išleidimas	HL222/1: DN110 HL222/90: DN90
Standartas	DIN 1389
Rekomenduojama	Nuotekų išleidimui iš unitazo ir vandens padavimui į unitazą
Papildoma informacija	Su montavimo komplektu



Artikulas	Matmuo	Svoris	Brūkš. kodas	Vnt. pakuotėje
222/1	DN110	325 g	+502226	1
222/90	DN90	310 g	+522293	1

HL224 Alkūnė potinkiniams unitazams
Duomenys

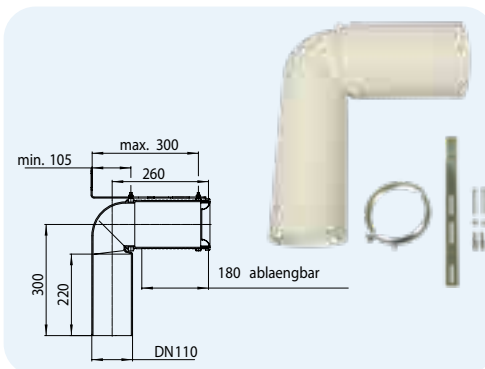
Medžiaga	PP
Pajungimas	Ø 102 ± 5 mm
Išleidimas	DN110
Standartas	DIN 1389
Rekomenduojama	Unitazams su horizontaliu išleidimu
Papildoma informacija	Su nuimama sandarinimo mova



Artikulas	Matmuo	Svoris	Brūkš. kodas	Vnt. pakuotėje
224.WE	DN110	600 g	+502240	5

HL224.1 Alkūnė potinkiniams unitazams su montavimo juosta ir tvirtinimo elementais
Duomenys

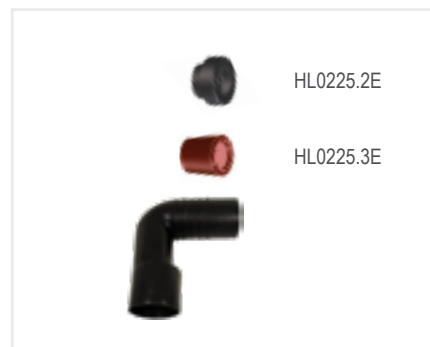
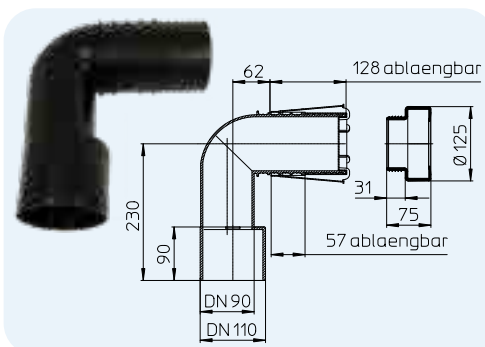
Medžiaga	PP
Pajungimas	Ø 102 ± 5 mm
Išleidimas	DN110
Standartas	DIN 1389
Rekomenduojama	Unitazams su horizontaliu išleidimu
Rekomenduojama	Su nuimama sandarinimo mova, montavimo juosta ir apkaba



Artikulas	Matmuo	Svoris	Brūkš. kodas	Vnt. pakuotėje
224.1	DN110	1205 g	+512249	1

HL225/90 Alkūnė potinkiniams unitazams
Duomenys

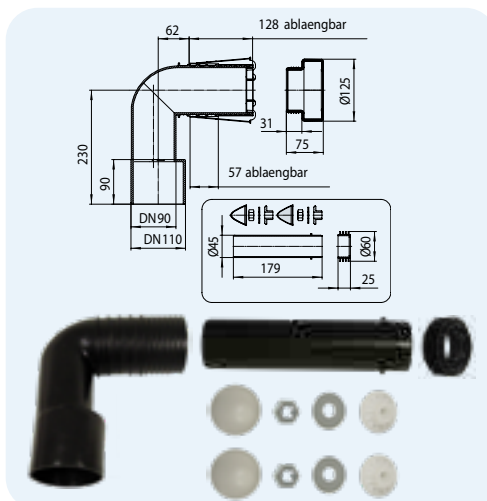
Medžiaga	PE
Pajungimas	Ø 97 – 110 mm
Išleidimas	DN90/110
Standartas	DIN 1389
Rekomenduojama	4 apkabų padėties nustatymo dėka, gali būti naudojama su įvairiais potinkiniais unitazais
Papildoma informacija	Su nuimama sandarinimo mova, apsauginiu gaubtu montavimui sienoje, su apsauginiu kamščiu



Artikulas	Matmuo	Svoris	Brūkš. kodas	Vnt. pakuotėje
225/90	DN90/110	860 g	+225903	5

HL225.1/90 Alkūnė potinkiniams unitazams, su tvirtinimo komplektu
Duomenys

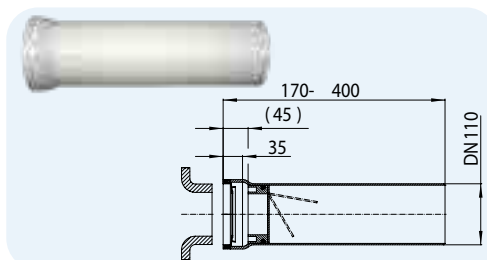
Medžiaga	PE
Pajungimas	Ø 97 – 110 mm
Išleidimas	DN90/110
Standartas	DIN 1389
Rekomenduojama	4 apkabų padėties nustatymo dėka, gali būti naudojama su įvairiais potinkiniais unitazais
Papildoma informacija	Su nuimama sandarinimo mova, apsauginiu gaubtu montavimui sienoje, su apsauginiu kamščiu



Artikulas	Matmuo	Svoris	Brūkš. kodas	Vnt. pakuotėje
225.1/90	DN90/110	980 g	+225194	5

HL703 Unitazo pajungimo vamzdis su atbuliniu vožtuvu
Duomenys

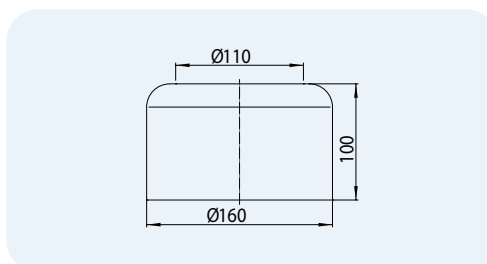
Medžiaga	PP
Pajungimas	Ø 97 – 110 mm
Išleidimas	DN110
Standartas	DIN 1389
Rekomenduojama	Apsaugoti unitazą nuo užtvindymo iš išorinio tinklo
Papildoma informacija	Su nuimama sandarinimo mova ir fiksavimo žiedu



Artikulas	Matmuo	Svoris	Brūkš. kodas	Vnt. pakuotėje
703	DN110	530 g	+507030	1

HL Pajungimo movos unitazams. Pagalbinės medžiagos. Informacija
HL7.WE Išskiriama, balta dekoratyvinė rozetė unitazo pajungimo vamzdžiui DN110
Duomenys

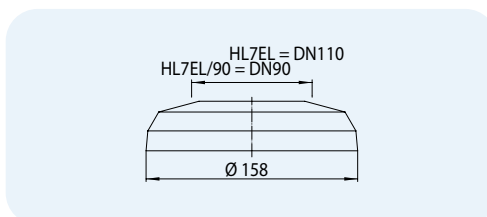
Medžiaga	PP
Pajungimas	Ø 110 mm
Išleidimas	Ø 160 mm
Rekomenduojama	Vamzdžio perėjimo per sieną arba grindis išorinei apdailai
Papildoma informacija	Išskiriama rozetė jau sumontuotam sujungimui



Artikulas	Matmuo	Svoris	Brūkš. kodas	Vnt. pakuotėje
7.WE	DN110	140 g	+502073	30

HL7EL Dekoratyvinė elastinė rozetė unitazo vamzdžiui, balta
Duomenys

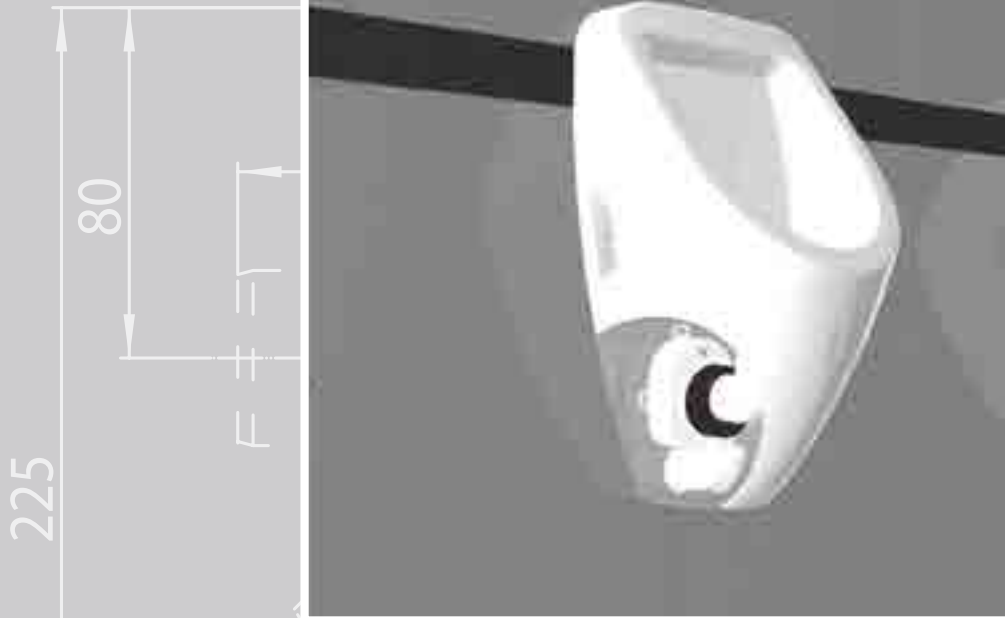
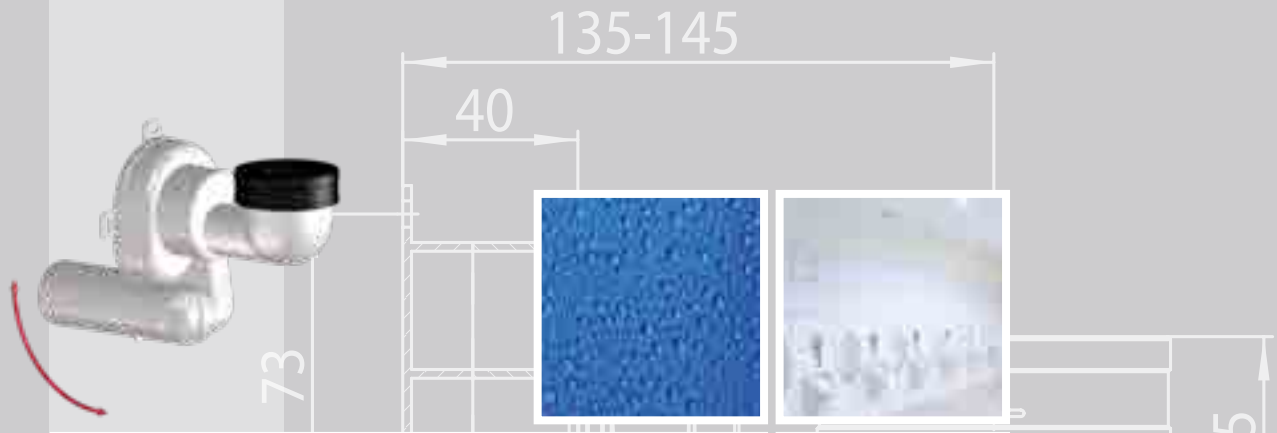
Medžiaga	Minkštas PE
Pajungimas	HL7EL.WE: DN110 HL7EL/90WE: DN90
Išleidimas	Ø 158 mm
Rekomenduojama	Vamzdžio perėjimo per sieną arba grindis išorinei apdailai
Papildoma informacija	Elastinė rozetė



Artikulas	Matmuo	Svoris	Brūkš. kodas	Vnt. pakuotėje
7EL.WE	DN110	45 g	+500079	5
7EL/90WE	DN90	45 g	+501076	5



SIPHONS ABLÄUFE



HL Sifonai

9. Pisuarams

9



DN50
DN40

HL Sifonai pisuarams

Pagrindinė projektavimo ir montavimo informacija

Paskutiniaisiais metais vis plačiau naudojami mažų vandens sąnaudų, siurbimo efekto, pisuarai. Toliau aprašoma pagrindiniai sifonų privalumai.

▲ Siurbimo sifonas

Pisuarai daugiausia montuojami viešose vietose, todėl sifonai turi būti apsaugoti nuo pašalinių poveikių. Todėl pisuarų konstrukcijoje, sifono korpusas sumontuotas už pisuro dubenėlio, o tai apsunkena prieigą jo valymui. Tai verčia panaudoti savaimę išsiplaušančius sifonus. Sifone panaudota speciali konstrukcija, kurios dėka sumažinus išleidimo skersmenį padidėja vandens greitis ir pasiekiamas šis efektas: iš sifono išsiurbiamas absoliučiai visas vanduo po to hidraulinis uždoris užpildomas švariu vandeniu. Todėl sifonas vadinamas „siurbiančiu“. Sifonai HL430

pilnai atitinka šiuos reikalavimus, o jų kokybė kasmet tikrinama nepriklausomo bandymų instituto.

▲ Nupylimui sunaudojamo vandens kiekis. Patikimam nuplovimui sifonuose HL431 ir HL432 sunaudojamas minimalus 1,5 litro vandens kiekis, o vandenį taupančiuose sifonuose HL430 pakanka 1 litro.

▲ Valymas – šlapimo nuosėdų šalinimas pisuare.

Dėl ekologinių ir ekonominių priežasčių vis dažniau naudojami mažų vandens sąnaudų pisuarai. Vis dėlto kuo mažiau vandens sunaudojama nupylimui tuo didesnė tikimybė sifono užterštumui šlapimo nuosėdomis. Todėl rekomenduojama sutrumpinti laiko intervalus tarp jo priežiūrų.

▲ Pasukamas šarnyras

Patentuota pasukamo šarnyro, skirto sklandžiai išleidimo vamzdžio kampo nuostatai 0°-90°, įgalina greitai ir lengvai sujungti sifoną su vertikaliais tiek ir horizontaliais vamzdžiais.

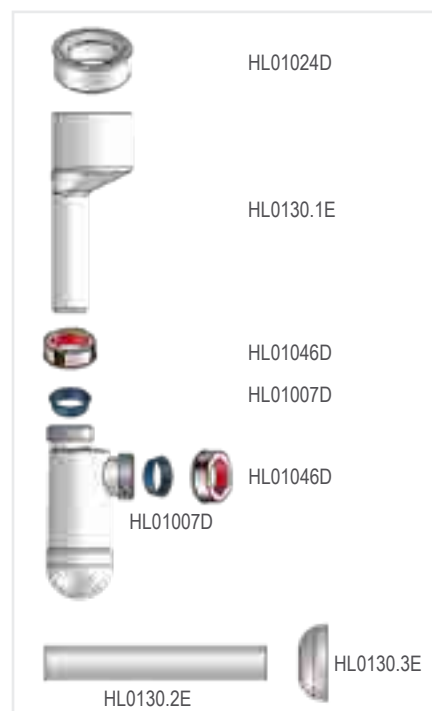
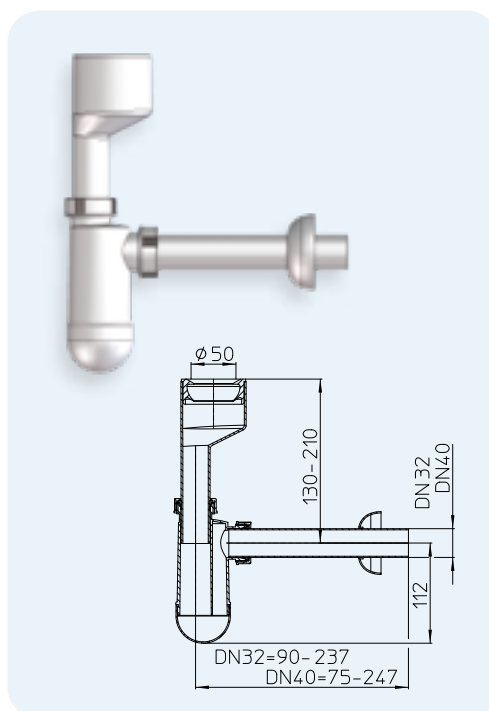
Kohaldatav standardid ja direktiivid
 DIN 13407 sieniniai pisuarai
 DIN 19541 specialios paskirties kvapų uždoriai
 DIN 1380 pisuarų pajungimo Standarta

HL Sifonai pisuarams. Informacija

HL130 Sifonai pisuarams

Duomenys

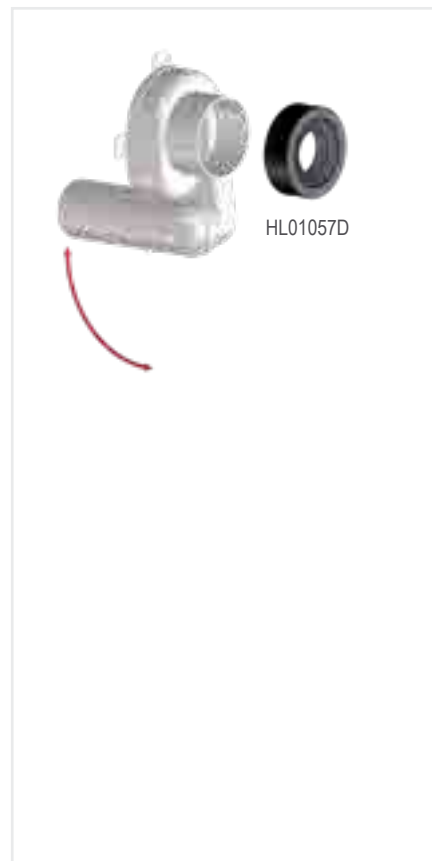
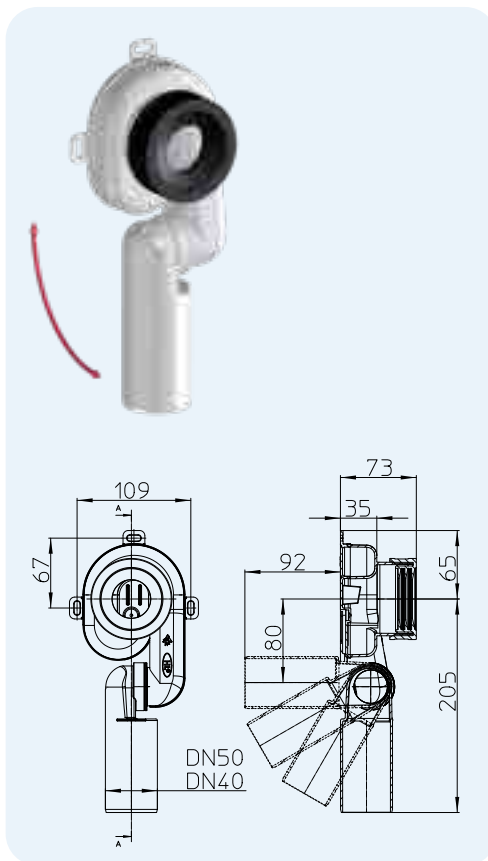
Medžiaga	PP
Pajungimas	Ø 50 ± 2 mm
Išleidimas	HL130/30: DN32 HL130/40: DN40
Pralaidumas	0,7 l/s
Standartas	DIN 19541, DIN 1380
Rekomenduojama	Vertikalus išleidimo pisuarams
Papildoma informacija	Reguliuojamo aukščio vamzdis, sandarinimo mova ir dekoratyvinė rozetė.



Artikulas	Matmuo	Svoris	Brūkš. kodas	Vnt. pakuotėje
130/30	DN32	260 g	+301300	1
130/40	DN40	265 g	+013043	1

HL430 Siurbimo sifonai pisuarams
Duomenys

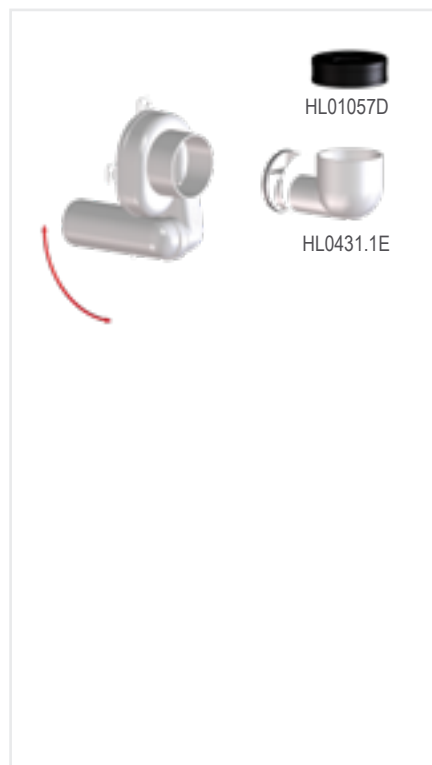
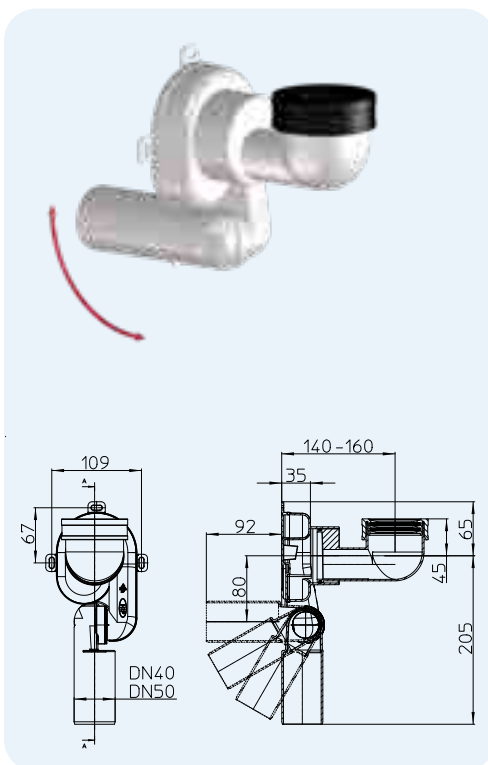
Medžiaga	PP
Pajungimas	Ø 50 ± 2 mm
Išleidimas	HL430/40: DN40 HL430/50: DN50
Pralaidumas	0,6 l/s
Standartas	EN 13407, DIN 19541, DIN 1380
Rekomenduojama	Horizontalaus išleidimo pisuarams, kurių pralaidumas > 1 litro
Papildoma informacija	Pasukamas šarnyras sklandžiam išleidimo vamzdžio pajungimui 0-90°, su nuimamu daugelio liežuvėlių sandarinimo manžetu..



Artikulas	Matmuo	Svoris	Brūkš. kodas	Vnt. pakuotėje
430/40	DN40	180 g	+304301	10
430/50	DN50	185 g	+314300	10

HL431 Siurbimo sifonas pisuarams
Duomenys

Medžiaga	PP
Pajungimas	Ø 50 ± 2 mm
Išleidimas	HL431/40: DN40 HL431/50: DN50
Pralaidumas	0,7 l/s
Standartas	EN 13407, DIN 19541, DIN 1380
Rekomenduojama	Vertikalaus išleidimo pisuarams
Papildoma informacija	Pasukamas šarnyras sklandžiam išleidimo vamzdžio pajungimui 0-90°, su nuimamu daugelio liežuvėlių sandarinimo manžetu.



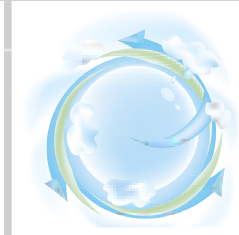
Artikulas	Matmuo	Svoris	Brūkš. kodas	Vnt. pakuotėje
431/40	DN40	250 g	+000777	10
431/50	DN50	260 g	+000791	10



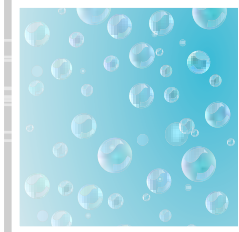
SIPHONS ABLÄUFE



165



177



HL Alsuokliai

10. Automatiniai alsuokliai

10



DN50

DN75

48

HL Alsuokliai

Pagrindinė projektavimo ir montavimo informacija

Alsuokliai neatskiriama kanalizacijos sistemos dalis. Jie naudojami apsaugai nuo santechnikos įtaisų hidro uždorių pertrūkio maksimalaus vandens išleidimo metu ir nepraleidžia į gyvenamas patalpas kanalizacijos kvapų minimalaus vandens išleidimo metu.

▲ Ar visada būtina išvesti kanalizacijos stovo ventiliacinę dalį ant stogo?

Atskirais atvejais to galima išvengti. Naudojant HL900N ir HL900NECO alsuoklius „Jei nėra galimybės įrengti ištraukimo ir neventiliuojamo kanalizacijos stovo, galima panaudoti ventiliacinius automatinius alsuoklius (žr. priedas B)...“.

▲ Kam naudojamas ventiliacijos alsuoklis?

Šie alsuokliai panaudojami neventiliuojamų kanalizacijos stovų pralaidumo padidinimui, apsaugant nuo, prijungtų prie horizontalių vamzdynų, įtaisų hidro uždorio pertrūkio, oro padavimui į rezervinius vandens nuotekų stovus.

▲ Kada reikia naudoti oro įleidimo vožtuvus?

Vienas ar keli nuotekų vamzdžiai vamzdžiai, esantys ilgesniu nei 4 m atstumu nuo nuotekų stovo, turi turėti papildomą alsuoklį (oro). Bent vienas alsuoklis turi būti įrengtas virš stogo (daugiau kaip vieno aušto pastate), visi kiti vamzdynai gali būti vėdinami automatiniais alsuokliais.

▲ Kur galima montuoti alsuoklius?

Alsuokliai montuojami patalpoje, vertikaliai viršutinėje kanalizacijos stovo dalyje, ne žemiau kaip 300 mm nuo nuotekų vamzdžio padėties. Naudojant horizontaliose atkarpose, alsuoklis prijungiamas maksimaliai nutolusioje nuo stovo vietoje. Potinkinio montavimo atveju būtina užtikrinti netrikdomą oro patekimą į alsuoklį.

▲ Alsuoklio veikimo principas.

Kanalizacijos stove susidarius slėgio išretėjimui, guminė vožtuvo membrana pakyla ir praleidžia orą į stovą. Stovo viduje slėgiui išsilyginus su atmosferiniu, vožtuvo membrana nusileidžia ir patikimai apsaugo vožtuvą nuo kanalizacijos kvapų prasiskverbimo į patalpas.

▲ Kokiose temperatūrose veikia alsuoklis?

Alsuoklio darbinį temperatūrų intervalas nuo -20 °C iki +60 °C. Jis gali būti montuojamas neapšildomoje palėpėje, tik šiuo atveju būtina apšiltinti visus vamzdynus šaltos patalpos ribose. Vožtuvo galima neapšiltinti, kadangi jis turi nuimamą dangtelį, o tarp šio dangtelio ir vožtuvo korpuso išlieka oro ertmė – oras blogas šilumos laidininkas ir atlieka apšildymo sluoksnio vaidmenį.

▲ Koks HL alsuoklių patikimumas?

Kiekvienas HL alsuoklis privalo atsidaryti ir užsidaryti ne mažiau kaip 800 tūkstančių kartų, neprarasdamas savo funkcinių savybių! Tokių griežtų reikalavimų dėka, dar gamykloje kiekvienas vožtuvas išbandomas funkcionalumui ir sandarumui tokiam atsidarymų kiekiui.

▲ Techninė priežiūra.

Alsuoklis turi būti sumontuojamas, užtikrinant patikimą prieigą. Užsiteršus apsaugos nuo vabzdžių tinkliui jis lengvai nuimamas ir išvalomas.

▲ Sauga.

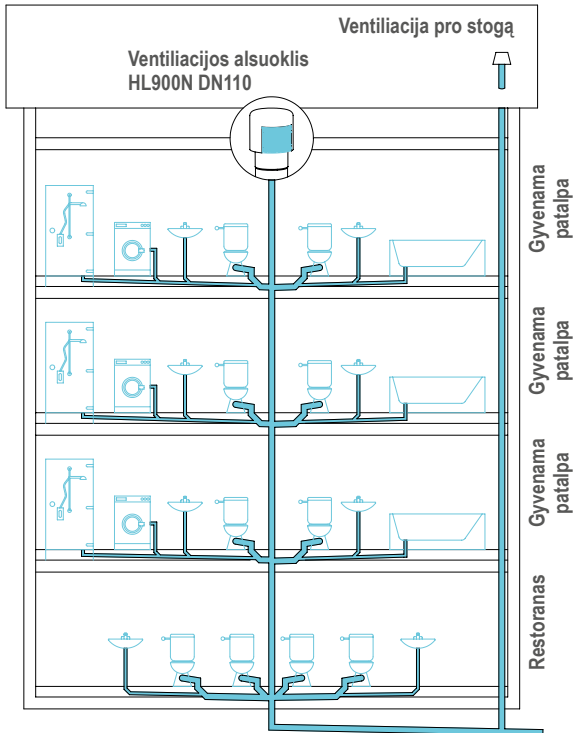
Maksimalios alsuoklio našumui pasiekti rekomenduojama vykdyti jo panaudojimo ir montavimo rekomendacijas bei atlikinėti periodiškas alsuoklio patikras.

Normatyviniai dokumentai

EN 12056-2 Gravitacinės vidaus nuotekų sistemos
EN12380..... Nuotekų sistemų alsuokliai
DIN 1986-100 Pastatų nuotekų sistemos
ÖNORM B2501 Pastatų drenažo sistemos

HL Alsuokliai, skaičiavimų ir veikimo principo pavyzdžiai

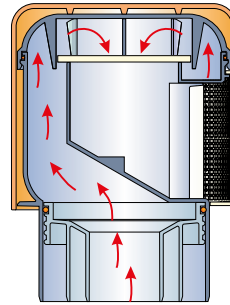
Kanalizacijos stovo įrengimo pavyzdys gyvenamame name su restoranu, pagal normatyvą EN 12056-2



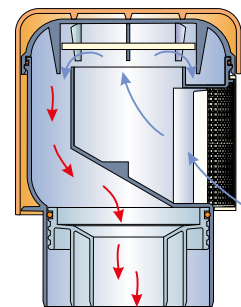
Bendrovės Hutterer & Lechner GmbH sukonstruoti ventiliacijos alsuokliai HL900N, HL900NECO, HL902, HL902T, HL904 ir HL 904T atitinka EN12380-1 reikalavimus ir gaminami jau virš 20 metų.

[vertinant faktą, kad ventiliaciniai alsuokliai pakankamai plačiai ir sėkmingai naudojami statybose, padidindami neturinčių ventiliacijos kanalizacijos stovų pralaidumą, esant apsunkinto arba išvis neleistino kanalizacijos stovo išvedimo pro stogą (eksploatuojami stogai, arti išdėstyti langai ir balkonai, slėptuvės ir kt.) atveju, 2002 m. Mokslinių tyrimų institute „Sanitarinė technika“ (Maskva) buvo atlikti „Neventiliuojamų kanalizacijos stovų, įrengus ventiliacijos alsuoklius HL900N ir HL900NECO, pralaidumo bandymai“.

Veikimo principas



Esant slėgiui stove lygiam arba viršijančiam atmosferinį slėgį, vožtuvas uždaras ir kanalizacijos kvapai negali prasiskverbti į gyvenamas patalpas.



Stove susidarius slėgio išretėjimui (virš 5 mm vandens stulpo) alsuoklis atsidaro ir praleidžia orą į stovą, o slėgiui išsilyginus vėl užsidaro.

Pagal bandymų rezultatus, HL Hutterer & Lechner GmbH ventiliacinių alsuoklių projektavimo ir panaudojimo reglamentas buvo perkeltas į normatyvą „Kanalizacijos sistemų iš polietileno vamzdžių projektavimas, montavimas ir gamyba“ (galioja nuo 2003 05 01), o neventiliuojamų kanalizacijos stovų, su įmontuotais HL vožtuvais, pralaidumas pateiktas priede B.

Lentelė B.1

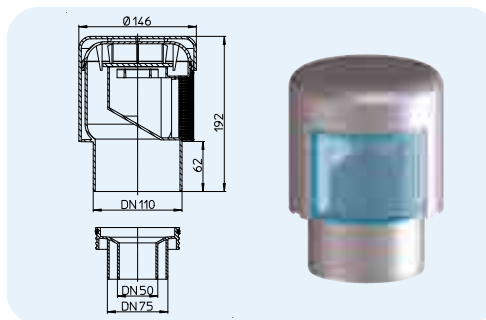
		Stovo pralaidumas, l/s	
Aukšto išvadinės atšakos skersmuo, mm	Skysčio įvesties į stovą kampas, laipsniais	Su įdėklu A= 1650 mm ² HL900N (50)	Be įdėklo A=3170 mm ² HL900NECO (110)
		50	45,0
60,0	5,10		6,80
87,5	3,57		4,54
110	45,0	4,14	5,44
	60,0	3,64	4,80
	87,5	2,53	3,20

HL Alsuokliai. Techninė informacija

HL900N Alsuokliai su perėjimu į DN50/75

Duomenys

Medžiaga	PP	Bauart geprüft und überwacht www.hlx.com ID: 1111218824
Pajungimas	DN110/75/50 su perėjimu	
Oro srautas	37 l/s	
Standartas	EN 12380, klasė A1 (pagal bandymus)	
Rekomenduojama	Montavimui ant stovo	
Papildoma informacija	Su nuimamu apsaugos nuo vabzdžių tinkleliu, gumos membrana ir dviguba sienele šilumos izoliacijai.	

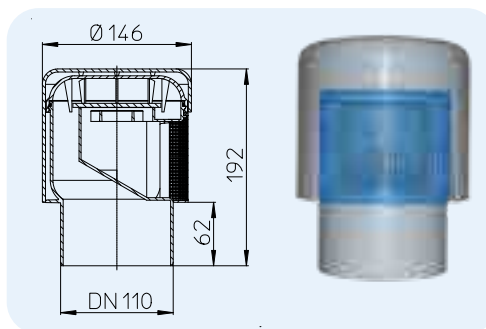


Artikulas	Matmuo	Svoris	Brūkš. kodas	Vnt. pakuotėje
900N	DN110/75/50	550 g	+909001	10

HL900NECO Alsuoklis

Duomenys

Medžiaga	PP	Bauart geprüft und überwacht www.hlx.com ID: 1111218824
Pajungimas	DN110	
Oro srautas	37 l/s	
Standartas	EN 12380, klasė A1 (pagal bandymus)	
Rekomenduojama	Montavimui ant stovo	
Papildoma informacija	Su nuimamu apsaugos nuo vabzdžių tinkleliu, gumos membrana ir dviguba sienele šilumos izoliacijai.	

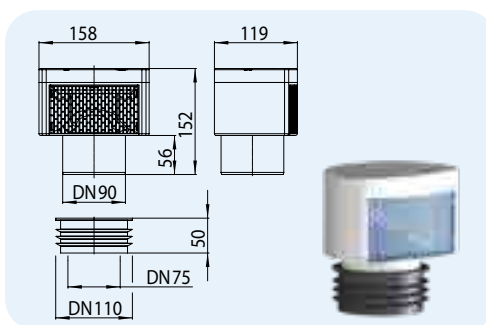


Artikulas	Matmuo	Svoris	Brūkš. kodas	Vnt. pakuotėje
900NECO	DN110	470 g	+016839	10

HL901 Alsuoklis

Duomenys

Medžiaga	PP	Bauart geprüft und überwacht www.hlx.com ID: 1111218824
Pajungimas	DN75/110, guminė mova, DN90 be movos	
Oro srautas	32 l/s	
Standartas	EN 12380, klasė A1 (pagal bandymus)	
Rekomenduojama	Montavimui ant stovo	
Papildoma informacija	Su nuimamu apsaugos nuo vabzdžių tinkleliu, gumos membrana, dviguba sienele šilumos izoliacijai, su gumine mova sujungimui su vamzdžiais be movų DN75/110	

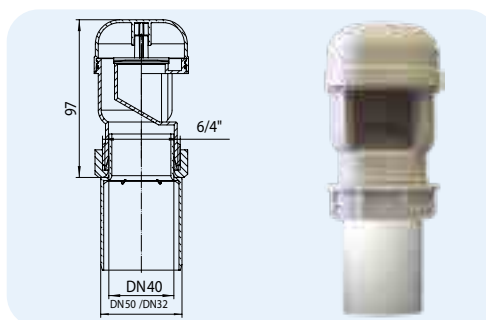


Artikulas	Matmuo	Svoris	Brūkš. kodas	Vnt. pakuotėje
901	DN75/90/110	362 g	+031269	10

HL904 Alsuoklis

Duomenys

Medžiaga	PP	Bauart geprüft und überwacht www.hlx.com ID: 1111218824
Pajungimas	DN32/50 perėjimas DN40 kūginė veržlė	
Oro srautas	5,5 l/s	
Standartas	EN 12380, klasė A1 (pagal bandymus)	
Rekomenduojama	Vieno santechninio įtaiso apsaugai	
Papildoma informacija	Su perėjimu DN32/40/50.	

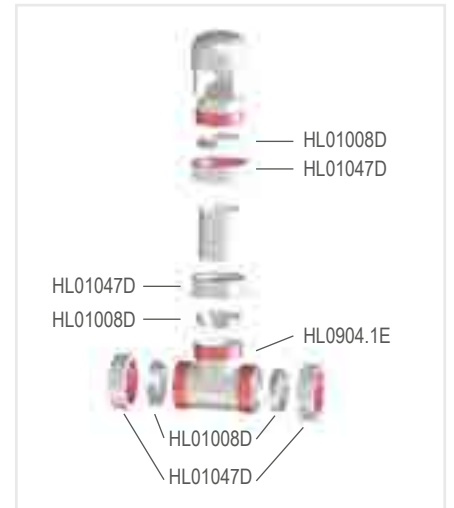
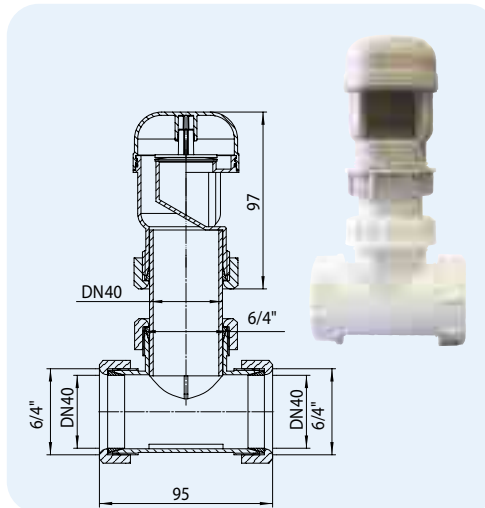


Artikulas	Matmuo	Svoris	Brūkš. kodas	Vnt. pakuotėje
904	DN32/40/50	90 g	+909049	10

HL904T Alsuoklis su trišakiu (2 kūginės veržlės)

Duomenys

Medžiaga	PP	Bauart geprüft und überwacht www.tuv.com ID 1111218824
Pajungimas	DN40 kūginė veržlė	
Oro srautas	5,5 l/s	
Standartas	EN 12380, klasė A1 (pagal bandymus)	
Rekomenduojama	Vieno santechninio įtaiso apsauga	
Papildoma informacija	Su trišakiu ir perėjimu.	

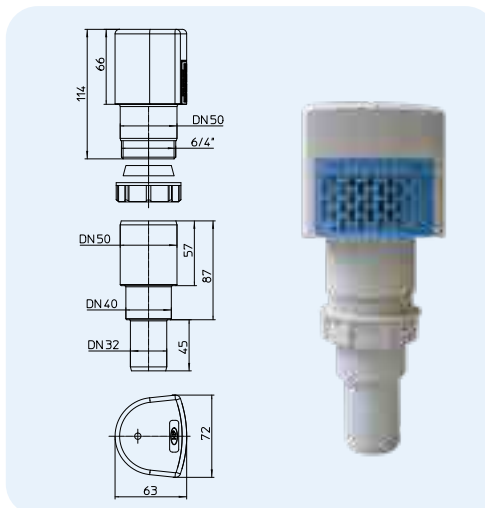


Artikulas	Matmuo	Svoris	Brūkš. kodas	Vnt. pakuotėje
904T	DN40	136 g	+919048	1

HL903 Alsuoklis

Duomenys

Medžiaga	ABS/PP	Bauart geprüft und überwacht www.tuv.com ID 1111218824
Pajungimas	DN32/50 perėjimas DN40 kūginė veržlė	
Oro srautas	8 l/s	
Standartas	EN 12380, klasė A1 (pagal bandymus)	
Rekomenduojama	Vieno santechninio įtaiso apsauga	
Papildoma informacija	Su dviguba šilumai izoliuota sienele, nuimamu apsaugos nuo vabzdžių tinkleliu bei perėjimu DN32/40/50.	

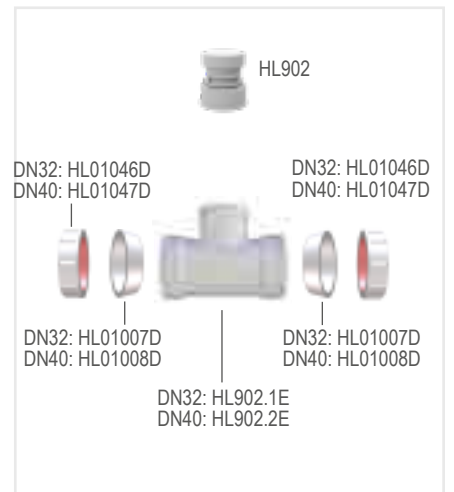
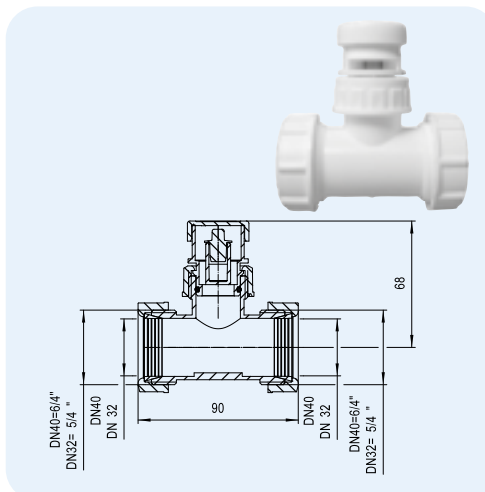


Artikulas	Matmuo	Svoris	Brūkš. kodas	Vnt. pakuotėje
903	DN32/40/50	139 g	+029013	10

HL902T Alsuoklis su trišakiu (2 kūginės veržlės)

Duomenys

Medžiaga	PP
Pajungimas	HL902T/30: DN30 smailėjantis HL902T/40: DN40 smailėjantis
Oro srautas	8 l/s
Standartas	EN 12380
Rekomenduojama	Vieno santechninio įtaiso apsaugai.

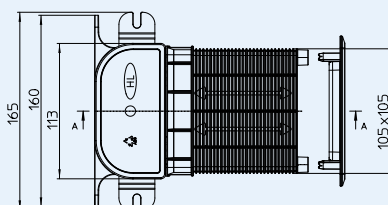
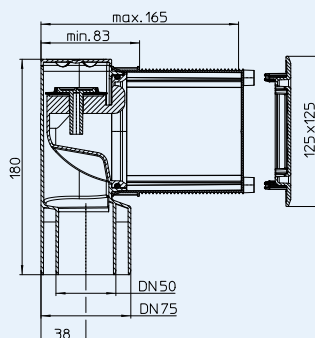


Artikulas	Matmuo	Svoris	Brūkš. kodas	Vnt. pakuotėje
902T/30	DN32 x 1"	75 g	+004836	1
902T/40	DN40 x 1"	80 g	+004850	1

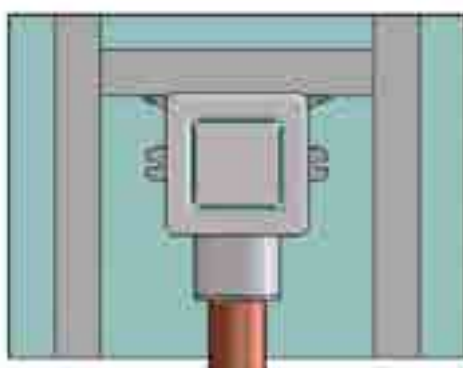
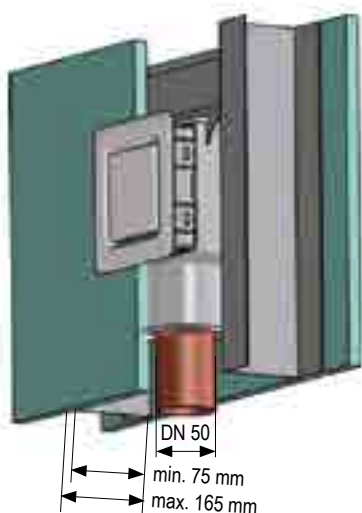
HL905N Plokščias potinkinis alsuoklis kartu su apsauga ir dangteliu
Duomenys

Medžiaga	PP/ABS	Basart geprüft und überwacht www.tuv.com ID: 111216224
Pajungimas	DN50/75	
Oro srautas	13 l/s	
Standartas	EN 12380-A1, EN 12056-2	
Rekomenduojama	Potinkiniam montavimui	
Papildoma informacija	Panaudojimo sritis: vengiant savaiminio, toli nuo kanalizacijos stovo išdėstytų santechninių prietaisų sifono išsiurbimo, jei vamzdžio nuolydžio santykis (mm/m) su jo ilgiu viršija jo hidroužordio aukštį, rekomenduojama vamzdžio pradžioje (pagal nuotekų judėjimo kryptį) įmontuoti ventilacinį sieninį alsuoklį. Montavimo video: www.hl.at	

Dėl plokščios konstrukcijos galima montuoti gipso kartono sienose su 75 mm vertikaliais profiliais.

HL905N


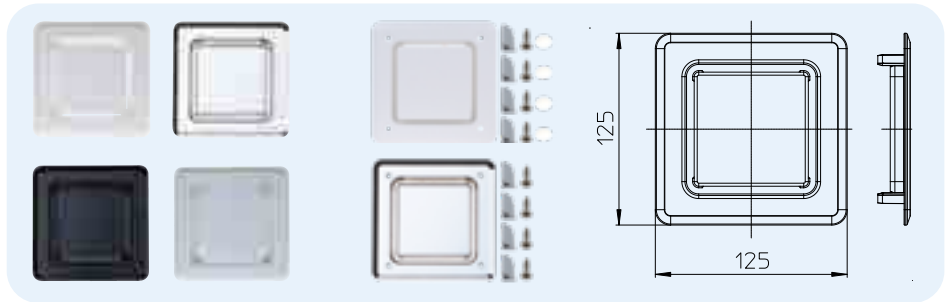
Artikulas	Matmuo	Dangtelis	Svoris	Brūkš. kodas	Vnt. pakuotėje
905N	DN50/75	baltas	383 g	+049752	1
905N.0	DN50/75	be dangtelio	336 g	+049769	1



HL905.1, (.2), (3), (.4) Dekoratyvinis dangtelis skirtas HL905N
HL905.1V, (.2V) tvirtinamas dangtelis skirtas HL905N

Duomenys

Medžiaga	ABS
Matmuo	125 x 125 mm
Rekomenduojama	HL905N



Artikulas	Matmuo	Spalva	Svoris	Brūkš. kodas	Vnt. pakuotėje
905.1	125 x 125 mm	balta	47 g	+036080	1
905.1V	125 x 125 mm	balta	78 g	+603814	1
905.2	125 x 125 mm	chromuota	47 g	+037117	1
905.2V	125 x 125 mm	chromuota	78 g	+603815	1
905.3	125 x 125 mm	juoda	47 g	+037124	1
905.4	125 x 125 mm	pilka	47 g	+037131	1

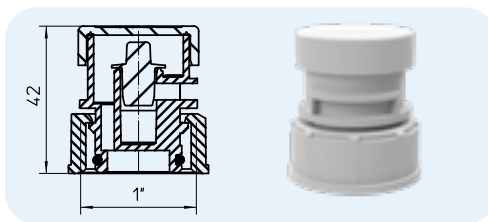


HL Alsuokliai. Pagalbinės medžiagos

HL902 Alsuoklis

Duomenys

Medžiaga	PP
Pajungimas	Gaubiamoji veržlė 1"
Oro srautas	8 l/s
Standartas	EN 12380
Papildoma informacija	Vieno santechninio įtaiso apsaugai.

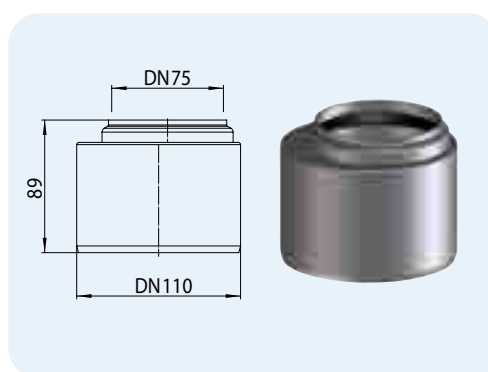


Artikulas	Matmuo	Svoris	Brūkš. kodas	Vnt. pakuotėje
902	1"	30 g	+909025	10

HL0317.4E Perėjimas DN75 x DN110

Duomenys

Medžiaga	PP
Pajungimas	DN75 mova DN110 lygus įmoninio vamzdžio galas
Rekomenduojama	Tinkamas vožtuvui HL905

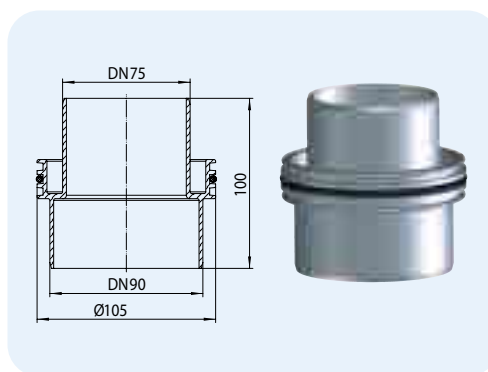


Artikulas	Matmuo	Svoris	Brūkš. kodas	Vnt. pakuotėje
0317.4E	DN75/110	104 g	+317042	1

HL990 Perėjimo jungtis

Duomenys

Medžiaga	PP
Pajungimas	DN75/90
Rekomenduojama	Tinkamas vožtuvui HL900N (ECO)



Artikulas	Matmuo	Svoris	Brūkš. kodas	Vnt. pakuotėje
990	DN75/90	97 g	+018246	1

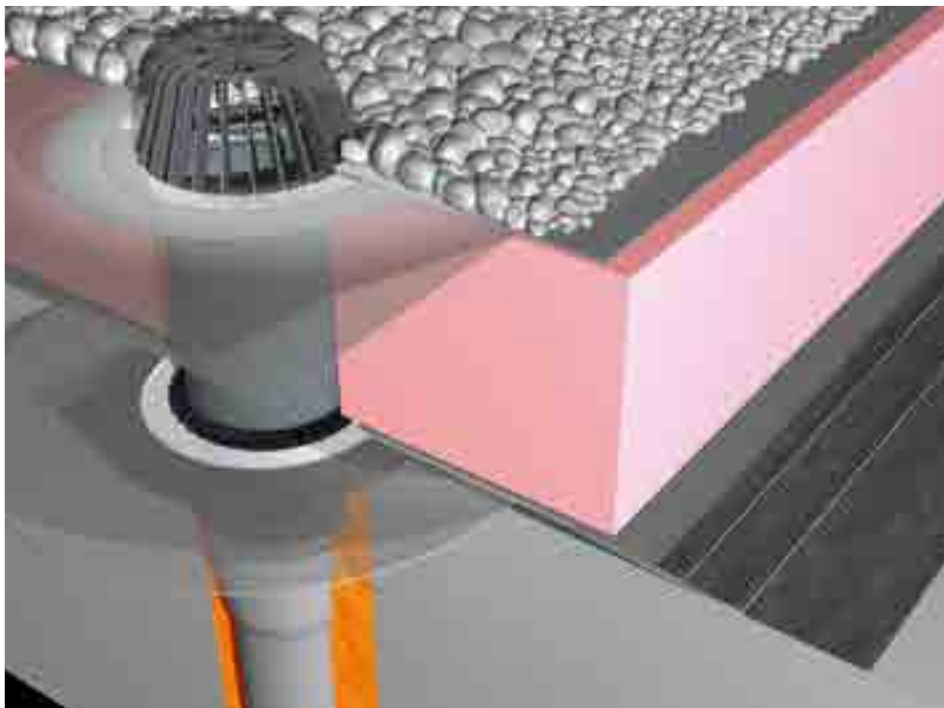


SIPHONS ABLÄUFE

Ø 354



101



HL Stogo ļlajos

11. Stogams

11



HL Stogo įlajos

Pagrindinė projektavimo ir montavimo informacija

▲ Lietaus kanalizacijos skaičiavimai

Vandens nuvedimo įrenginių skaičiavimai pagrįsti lietaus vandens debeto (Q, l/s) nustatymu, priklausomai nuo vandenį surenkančio paviršiaus ploto, statybos vietos ir stogo nuolydžio, pagal STR reikalavimus. Nustatant skaičiuojamąjį vandens surinkimo plotą (F, m²) būtina papildomai įvertinti 30 % suminio vertikalių pastato sienų ploto, susiliečiančių su stogo paviršiumi. Minimalaus įlajų skaičiaus nustatymui, reikalinga gautą skaičiuojamąjį vandens debetą padalinti iš stogo įlajos pralaidumo (parenkamas iš katalogo).

▲ Stogo įlajų HL privalumai

- Stogo dangos tipas ir stogo konstrukcija – tinka visiems dangų tipams ir konstrukcijoms;
- Hidroizoliacijos tipai – įvairūs;
- Darbo temperatūra: nuo -50 °C iki +100 °C;
- Išleidimas: vertikalus, horizontalus, pasukamu šarnyru nuo 0° iki 90°;
- Išleidimo skersmuo: nuo 40 mm iki 160 mm;
- Apkrova: nuo 0,15 iki 12,5 tonų;
- Integruota elektrinio pašildymo galimybė;
- Mažas svoris ir patogus montavimas;
- Atsparumas agresyviai aplinkai;
- Atsparumas ultravioletiniams spinduliams;
- Komplektuojančių dalių tiekimas.

▲ Sandarumas, flanšai

Stogo įlajų vietos yra pačios pavojingiausios vietos stoge, per kurias vanduo gali pažeisti pastato konstrukciją. Todėl ypač svarbu jau projektavimo metu teisingai parinkti stogo įlajas. Turi būti 100% sandarus stogo hidroizoliacinės dangos ir įlajos sujungimas. Skirtingoms stogo dangoms naudojamos skirtingos įlajos, kurių flanšai pagaminti iš tos pačios medžiagos kaip ir hidroizoliacija. HL kompanija siūlo įlajas, kurių sujungimo flanšai sandariai sujungiami su skirtingų hidroizoliacinių dangų tipais.

▲ Stogo įlajų montavimas

Stogo įlajų montavimas įvairaus tipo stogams aprašytas standarte STR 2.05.02:2008..... Statinių konstrukcijos. Stogai. Pagrindiniai reikalavimai: Maksimalus atstumas tarp įlajų negali viršyti 12m, įlajos montuojamos ne arčiau kaip 500mm atstumu nuo stogo vertikalių konstrukcijų.

▲ Ar reikalingas stogo įlajų elektrinis pašildymas?

Įlajų pašildymo būtinybė nustatoma pagal stogo sandarą. Būtina naudoti elektrifikuotą įlają su integruotu savireguliuojančiu elektros kabeliu tais atvejais jei žiemos metu užsąlęs sniegas arba ledas užtveria tirpstančiams sniegui galimybę patekti į nuotekų sistemą, tuo labai apsunkindamas stogo konstrukciją.

▲ Lietaus kanalizacijos patikimumas.

Bet kokia vidinės lietaus kanalizacijos sistema privalo išlaikyti hidrostatinį slėgį pagal STR reikalavimus, kas turi būti patvirtinta hidrauliniiais bandymais.

Normatyviniai dokumentai

DIN 1986 -100 Pastatų nuotekų sistemos
EN 1253..... Stogo įlajos
STR 2.05.02:2008 Statinių konstrukcijos. Stogai.

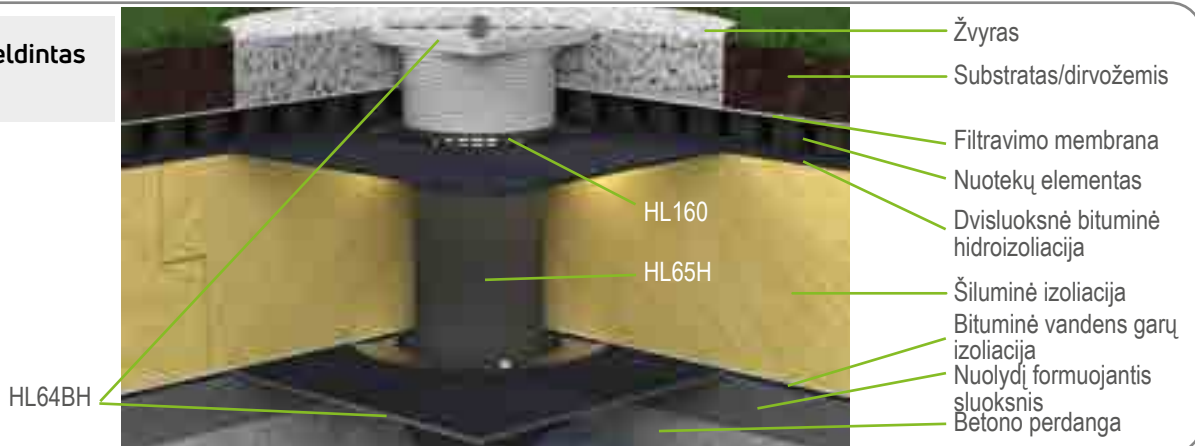
ÖNORM B 2501 Pastatų drenažas
ÖNORM B 2209 Hidroizoliavimo darbai
ÖNORM B 2220 Stogų hidroizoliavimas bituminėmis ir PVC membranomis
ÖNORM B 7209 Pastatų hidroizoliavimas
ÖNORM B 7220 Stogai su hidroizoliacija

Stogo įlajų komplektavimas ir ženklinimas

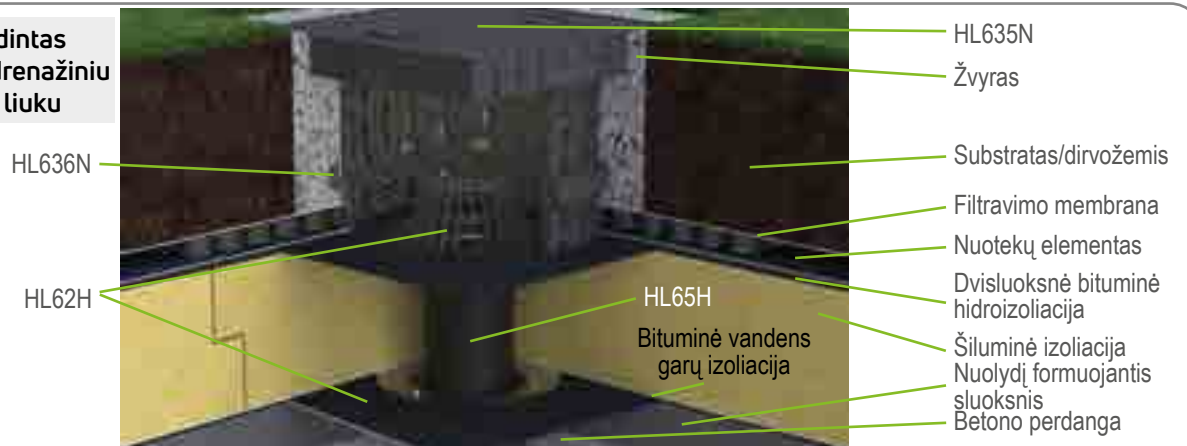
Pasirinkimo kriterijus	Aprašymas
Stogo konstrukcija	<p>Priklausomai nuo panaudojimo pobūdžio (stogo tipas) – įlajos gali būti įvairių formų. Įlajos pasirinkimui reikalinga ši papildoma informacija:</p> <ol style="list-style-type: none"> 1. Stogo pjūvis su matmenimis ir sluoksnių aprašymu 2. Lietaus kanalizacijos vamzdžio skersmuo ir medžiaga 3. Elektrinio pašildymo būtinumas (pavyzdžiui, techninė užduotis) 4. Specialieji reikalavimai stogo įlajai (įlaja virš gyvenamos patalpos, didelės mechaninės apkrovos, hidroizoliacija daugiau nei 2 lygių ir pan.) <p>Stogo įlajų montavimo ant įvairių stogų pavyzdžiai pateikti tinklalapyje: www.hl.blucina.net</p>
Standartinės stogo įlajos variantas	<p>Įlaja su šilumos izoliacija iš polipropileno. (serija: HL62/1;(2);(5), HL64.</p> <p>Apšiltintiems stogams su profiliuoto lakšto paklotu, įlajos korpusas iš polipropileno su specialia montavimo dėžute, kai šilumos izoliacijos storis nuo 100 iki 160mm. (serija HL63)</p> <p>Nerūdijančio plieno žiedas hidroizoliacijos privedimui su veržlėmis (po 6vnt.)</p> <p>Lapų gaudyklė iš polipropileno</p>
Papildomas žymėjimas	<p>„1“ – įmontuotas susireguliuojantis elektrinio pašildymo kabelis (10÷30 V / 230 V)</p> <p>„B“ – įlaja eksploatuojamam stogui. Kartu su lapų gaudykle komplekte yra: drenažo flanšas iš PP (HL062B.3E), uždedamas elementas iš polipropileno (PP) su nerūdijančio plieno grotelėmis 150 x 150 mm (HL66.9). Maksimali apkrova: iki 300 kg.</p> <p>„H“ – stogo įlajos korpusas su hidroizoliaciniu polimerinio bitumo audeklu Ø500 mm naudojant bituminės hidroizoliacines medžiagas.</p> <p>„P“ – stogo įlajos korpusas iš polivinilchlorido, naudojant polivinilchlorido hidroizoliacines membranas.</p> <p>„F“ – stogo įlajos korpusas iš polipropileno (be flanšo), naudojant lankstaus poliolefino (FPO) hidroizoliacines membranas, polipropileno pagrindu.</p> <p>„/1“ - įlajos išvestis Ø110 mm; „/2“ – Ø125 mm; „/5“ – Ø160 mm; „/7“ – Ø75 mm.</p>
Papildomi elementai	<p>HL160 – drenažinis žiedas vandens nuvedimui nuo vidinių stogo konstrukcijų</p> <p>HL161 – drenažinis žiedas vandens nuvedimui nuo vidinių stogo konstrukcijų (kartu su HL65)</p> <p>HL170 – plokščia lapų gaudyklė iš PP;</p> <p>HL175 – nerūdijančio plieno lapų gaudyklė;</p> <p>HL65 – uždedamas elementas su nerūdijančio plieno žiedu (apšiltintiems tradiciniams ir kombinuotiems stogams);</p> <p>HL65H – uždedamas elementas su polimerinio bitumo lakštu, sujungimui (prilydymui) su bitumine stogo danga.</p> <p>HL65P – uždedamas elementas iš PVC, PVC membranų priklijavimui;</p> <p>HL65F – uždedamas elementas iš PP, FPO membranų, PP pagrindu, kljjavimui</p> <p>HL65PE – uždedamas PE elementas, FPO membranoms (PE pagrindu);</p> <p>HL350 – Ø145 mm uždedamas paaukštinimo elementas;</p> <p>HL350.0 – Ø145 mm uždedamas paaukštinimo elementas mechaniniam sluoksnio pritvirtinimui (atvirkštiniai stogai)</p> <p>HL350.1 – uždedamas elementas kaip ir HL350.0, bet su EPDM lakštu 500 x 500 mm;</p> <p>HL350.1H – uždedamas elementas kaip ir HL350.0, tik su polimerinio bitumo hidroizoliaciniu lakštu Ø500 mm;</p> <p>HL66 – uždedamas elementas Ø145 mm su nerūdijančio plieno grotelėmis (maks. apkrova iki 1,5 t);</p> <p>HL66.1 – uždedamas elementas kaip ir HL66, bet su specialaus varianto „neslystančiomis“ grotelėmis;</p> <p>HL603 – kvapo uždoris (mechaninis kvapų blokavimo įtaisas) montavimui vidinėje lietaus kanalizacijoje kilus „dūmtraukio“ efektui. Dėmesio: jei HL603 sumontuotas ant stovo, tai stovo pralaidumas tampa ne didesniu kaip 6 litrai / sekundę!</p> <p>HL635N – Nuotakynų apžiūros liukas žaliesiems stogams</p>

HL stogo įlajos. Montavimo pavyzdžiai. Apšiltintas stogas.

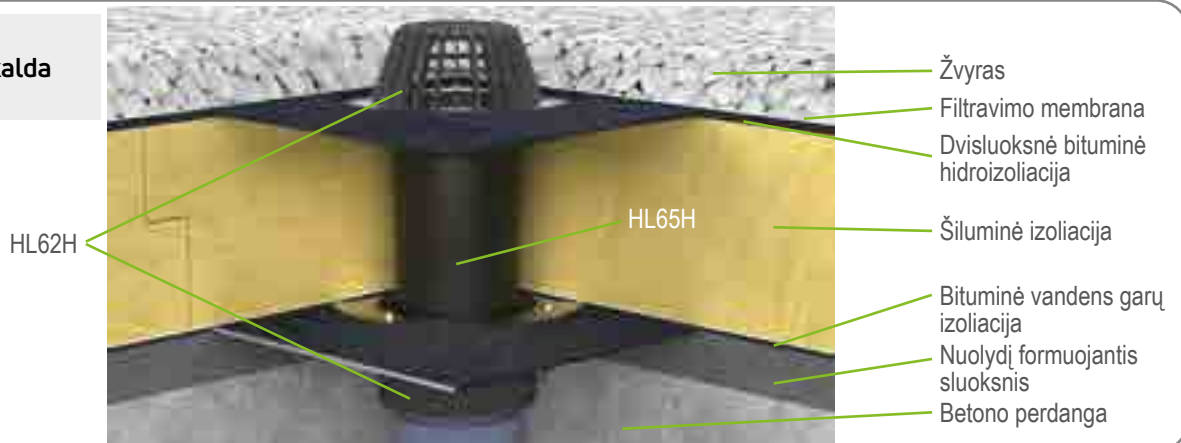
Ekstensyviai apželdintas žalias stogas



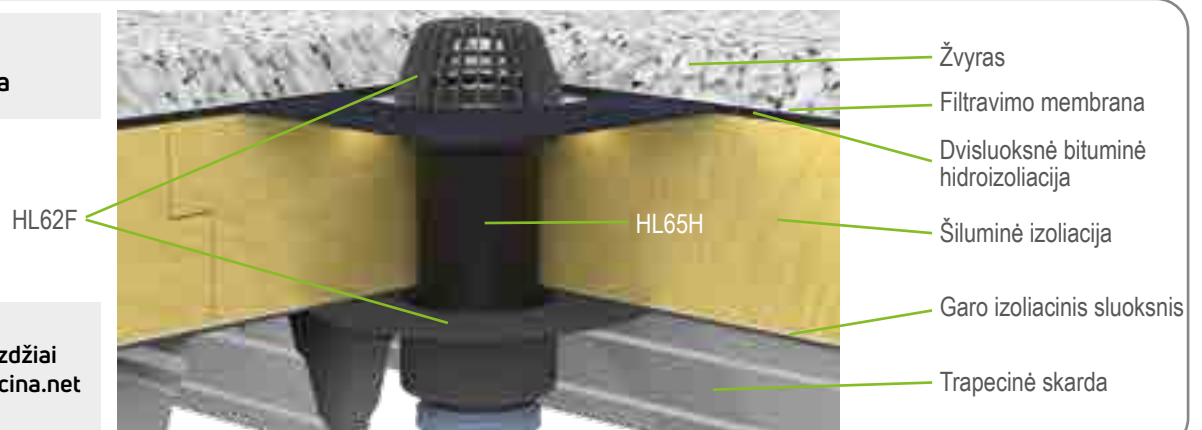
Intensyviai apželdintas žalias stogas su drenažiniu nuotekų apžiūros liuku



Stogas su žvyro skalda



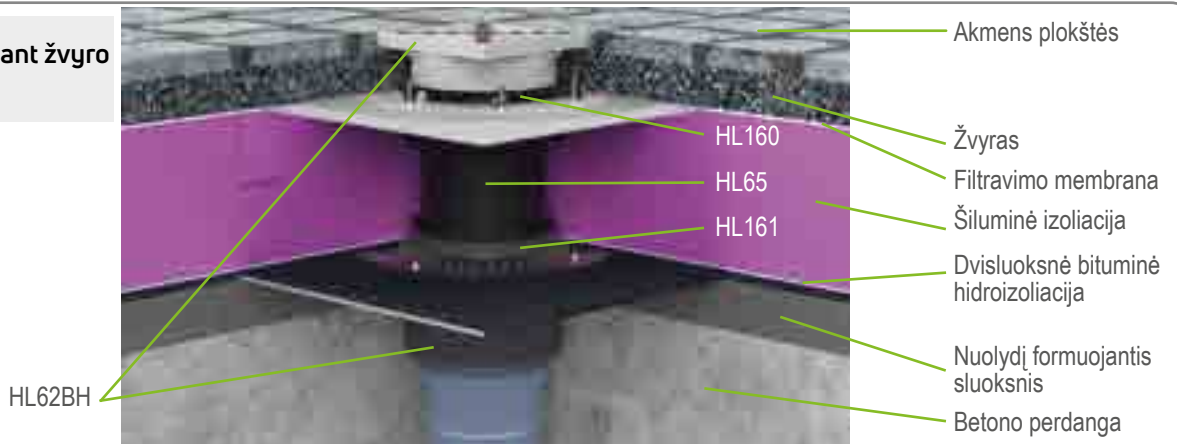
Lengvas apdailinis sluoksnis su skalda



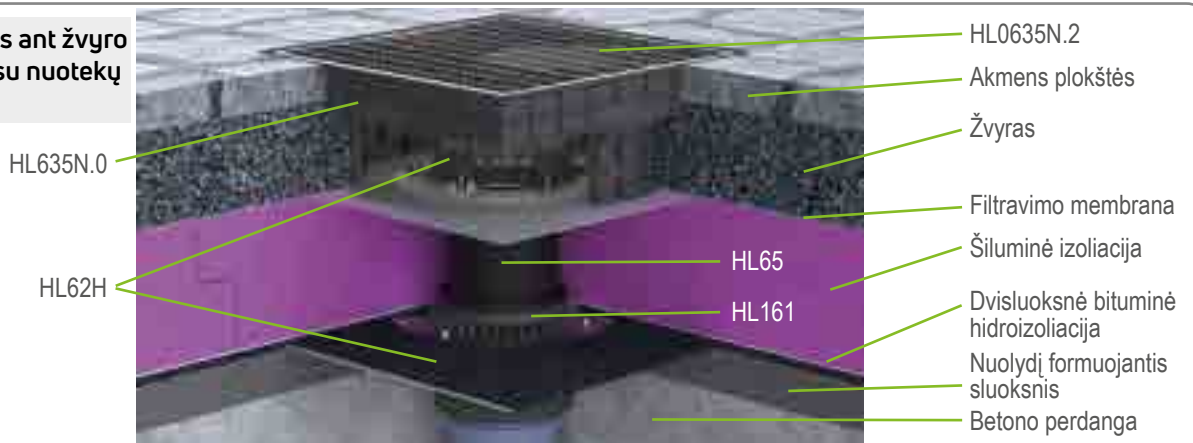
Kiti montavimo pavyzdžiai pateikti <http://hl.blucina.net>

HL stogo įlajos. Montavimo pavyzdžiai. Atvirkštiniai stogai

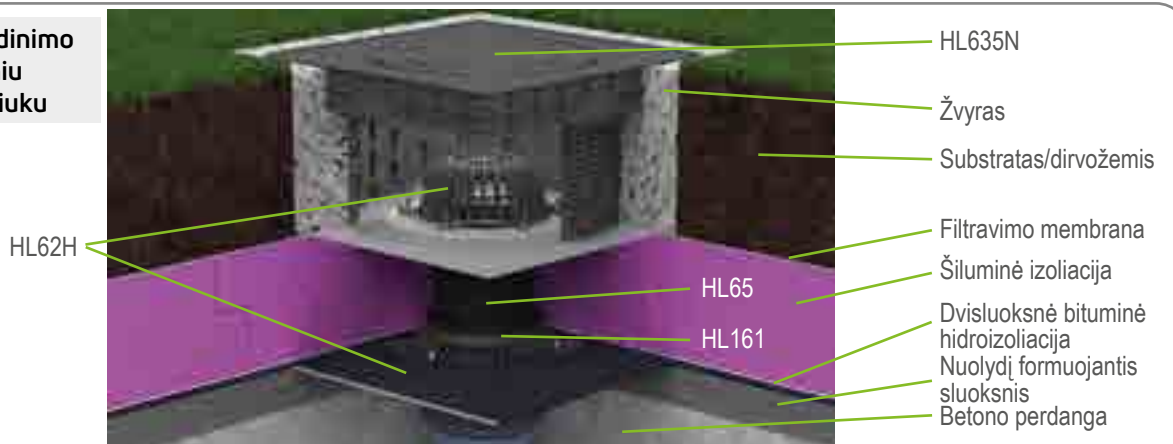
Akmens plokščių ant žvyro skaldos stogas



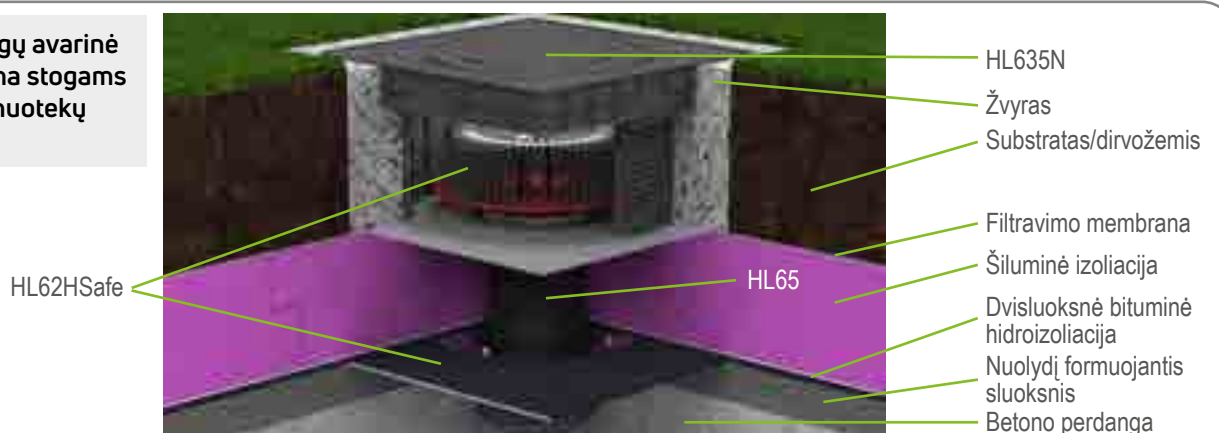
Akmens plokštės ant žvyro skaldos stogas su nuotekų apžiūros liuku



Intensyvaus apželdinimo stogas su drenažiniu nuotekų apžiūros liuku



Apželdintų stogų avarinė nuotekų sistema stogams su drenažiniu nuotekų apžiūros liuku



HL Stogo įlajos plokščiems stogams. Montavimas

Atvirkštinis neeksploatuojamas stogas



1. Išpjauti Ø 255 mm angą, pritvirtinti įlają HL62H



2. Užtepti grunta, priklijuoti 1-ą hidroiziacijos sluoksnį



3. Prilydyti polimerinio bitumo įlajos lakštą



4. Priklijuoti 2-ą hidroiziacijos sluoksnį (iki apspaudimo žiedo)



5. Taip turi atrodyti įlaja po hidroiziacijos paklojimo



6. Ištraukti montavimo aklę, uždėti drenažinį žiedą HL160



7. Uždėti ant drenažinio žiedo HL160 paaukštinimo elementą HL350.0



8. Pakloti šiluminę izoliaciją, nupjauti pagal reikiamą aukštį uždedamą elementą HL350.0



9. Užtikrinti tinkamą skaidraus plastikinio žiedo įstatymą



10. Prisausti filtruojantį sluoksnį elemento HL350.0 fiksavimo žiedu



11. Uždėti lapų gaudyklę, užpilti paruoštą įlają žvyru (frakcija: 20÷40 mm)



12. Užpilti žvyru likusį stogo paviršių



HL Stogo įlajos plokštiesiems stogams. Gaminių apžvalga

Įlajos



Artikulas	HL62	HL62H	HL62P	HL62F	HL64
Pavadinimas	Vertikali su lapų gaudykle ir nerūdijančio plieno žiedu	Vertikali su lapų gaudykle, polimerbitumo lakštu	Vertikali su lapų gaudykle, PVC korpusu	Vertikali su lapų gaudykle, polipropileno korpusu	Horizontali su lapų gaudykle ir nerūdijančio plieno žiedu
Aprašymas	Tinka bet kokioms polimerinėms membranoms	Bituminėms prilydomoms dangoms	PVC membranoms	Lankstaus poliolefino (FPO) membranoms (polipropileno pagrindu)	Tinka bet kokioms polimerinėms membranoms

Visos HL62 ir HL64 serijos įlajos gali būti montuojamos balkonuose ir terasose.
Visos HL62, HL63 ir HL64 serijos įlajos gali būti komplektuojamos su uždedamais ir pagalbiniais elementais.
Papildoma informacija, žiūr. konkretaus produkto aprašymą.

Įlajos

Papildomi elementai skirti HL80.3 ir HL80.3H, žiūr. skyriuje: Trapai balkonams ir terasoms



Artikulas	HL80.3	HL80.3H
Pavadinimas	Įlaja neeksploatuojamai terasai	Įlaja su polimerbitumo lakštu
Aprašymas	Naudoti tik komplekte su HL83... serijos hidroizoliaciniu komplektu	Bituminėms prilydomoms dangoms

Uždedami elementai



Artikulas	HL65	HL65H	HL65P	HL65F(HL65PE)	HL350	HL350.0
Pavadinimas	Su nerūdijančio plieno žiedu	Su bituminiu lakštu	PVC korpusu	Polipropileno korpusu ir PE flanšu	Paaukštėjimas	Su flanšu
Aprašymas	Apšiltintiems tradiciniams ir kombinuotiems stogams, bet kokioms polimerinėms membranoms	Apšiltintiems tradiciniams ir kombinuotiems stogams, bituminėms prilydomoms medžiagoms	Apšiltintiems tradiciniams ir kombinuotiems stogams, PVC membranoms	Specialiai lankstaus poliolefino (FPO) membranoms (polipropileno arba PE pagrindu)	Ø 145 mm uždedamas paaukštėjimo elementas	Skiriančiojo sluoksnio mechaniniam tvirtinimui (atvirkštiniai stogai)

HL Stogo įlajos plokštiesiems stogams. Gaminių apžvalga


HL64H

Horizontali su lapų gaudykle ir polimerbitumo lakštu

Bituminėms prilydomoms dangoms

HL64P

Horizontali su lapų gaudykle, PVC korpusu

PVC membranoms

HL64F

Horizontali su lapų gaudykle, polipropileno korpusu

Profiluoto pakloto stogams su 100÷160 mm storio apšiltinimo fiksavimu, bet kokioms polimerinėms membranoms

HL69

Universali, renovacinė, vertikali su lapų gaudykle bei nerūdijančio plieno žiedu

Bet kokioms polimerinėms membranoms, bet kokiems vamzdžiams. Naujai statybai ir remontui.

HL69H

Universali, renovacinė, vertikali su lapų gaudykle bei bituminiu lakštu

Bituminėms prilydomoms medžiagoms, bet kokiems vamzdžiams. Naujai statybai ir remontui.

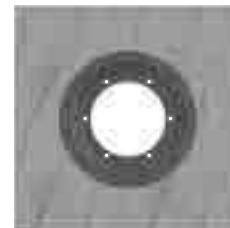
HL69P

Universali, renovacinė, vertikali su lapų gaudykle bei PVC flanšu

PVC membranoms, bet kokiems vamzdžiams. Naujai statybai ir remontui.

Hidroizoliaciniai komplektai

Papildoma informacija skyriuje: „Hidroizoliacijos komplektai“


Artikulas
HL84.H
HL84.CU
HL84.E
HL84.L
Pavadinimas

Flanšas su bituminiu lakštu 500 x 500 mm

Varinis lakštas 500x500x0,6 mm, su dviem gumos tarpinėmis

Cinkuotų lakštų dangos stogams

Hidroizoliacinė jungė su geotekstile

Aprašymas

Bituminėms prilydomoms medžiagoms

Varinių lakštų dangos stogams, montuojama po nerūdijančio plieno apspaudimo žiedu

Cinkuotų plieno lakštų dangos stogams, montuojama po nerūdijančio plieno apspaudimo flanšu

Tinka standartiniai stogo įlajai arba prailginimo elementui su priveržiamu nerūdijančio plieno žiedu- skystai hidroizoliacijai be tirpiklių

Pagalbiniai elementai


Artikulas
HL160
HL161
HL66.9
HL635N
HL603
Pavadinimas

Drenažinis žiedas vandens nuvedimui nuo hidroizoliacijos

Drenažinis žiedas su perėjimu

Uždedamas elementas su grotelėmis

Nerūdijančio plieno lapų gaudyklė

Kvapų uždoris DN110 arba DN160

Aprašymas

Vandens nuvedimui nuo hidroizoliacijos vidinėse konstrukcijose

Latakų sujungimui su stogo įlaja hidroizoliacijos lygmenyje arba įlajos sujungimui su HL65 serijos uždedamu elementu

Įeina į eksploatuojamo stogo įlajų komplektą (kartu su drenažiniu žiedu HL062B.3E)

Gali būti naudojama su HL62, HL63, HL64 arba HL69 serijos įlajomis

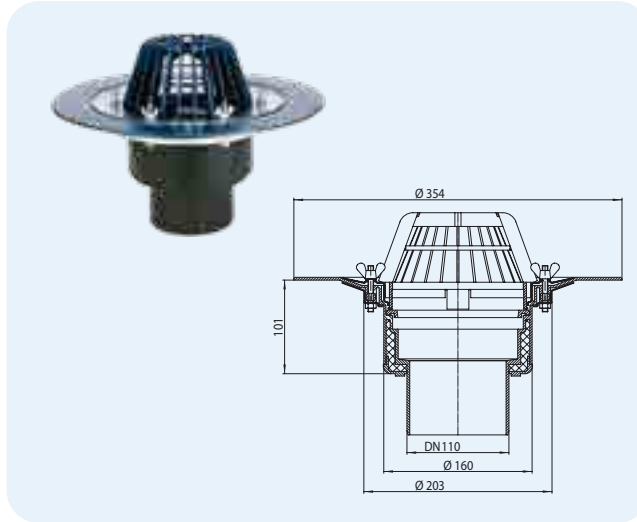
Naudojamas vidinės lietaus kanalizacijos sistemose apsaugai nuo „dūmtraukio efekto“

HL Stogo įlajos plokščiems stogams. Techninė informacija

HL62 Įlaja su lapų gaudykle, šilumine izoliacija, nerūdijančio plieno žiedu, vertikaliu išleidimu
HL62.1 kaip ir HL62, tik su elektriniu integruotu šildymo kabeliu

Duomenys

Medžiaga	Įlajos korpusas iš polipropileno (PP) su šilumine izoliacija
Išleidimas	Vertikalus išleidimas
Išpildymas	EPDM hidroizoliacijai su nerūdijančio plieno užspaudžiamu žiedu
Matomos dalys	Lapų gaudyklė Ø 170 mm iš polipropileno
Standartas	EN 1253
Rekomenduojama	EPDM hidroizoliacijai
Papildoma informacija	Nuosklemba: 30x45° Montavimo anga: Ø 200 mm HL62.1: su susireguliuojančiu elektrinio šildymo kabeliu P = 10÷30 W, 230 V
Papildomai	Montavimo aklė trapo korpusui

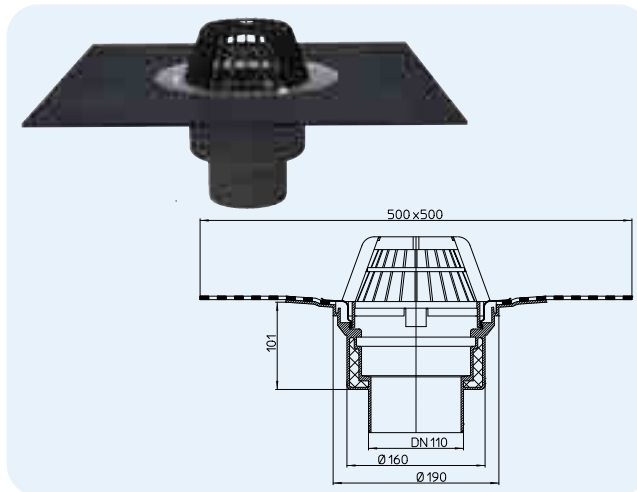


Artikulas	Matmuo	Svoris	Brūkš. kodas	Vnt. pakuotėje	Išpildymas
62/7	DN75	1507 g	+830626	1	standartinis
62.1/7	DN75	1647 g	+832620	1	elektriniu šildymu
62/1	DN110	1486 g	+800629	1	standartinis
62.1/1	DN110	1626 g	+802623	1	elektriniu šildymu
62/2	DN125	1481 g	+810628	1	standartinis
62.1/2	DN125	1621 g	+812622	1	elektriniu šildymu
62/5	DN160	1515 g	+820627	1	standartinis
62.1/5	DN160	1655 g	+822621	1	elektriniu šildymu

HL62H Įlaja su lapų gaudykle, bituminiu flanšu, vertikaliu išleidimu
HL62.1H kaip HL62H, tik su integruotu elektriniu šildymo kabeliu

Duomenys

Medžiaga	Įlajos korpusas iš polipropileno (PP) su šilumine izoliacija
Išleidimas	Vertikalus išleidimas
Išpildymas	Polipropileno korpusas su prilydyta (ir užpresuotu nerūdijančio plieno žiedu) hidroizoliaciniu polimeriniu bituminiu lakštu s = 2,5 mm.
Matomos dalys	Lapų gaudyklė Ø 170 mm iš polipropileno
Standartas	EN 1253
Rekomenduojama	Bituminei hidroizoliacijai
Papildoma informacija	Nuosklemba: 30x45° Montavimo anga: Ø 200 mm HL62.1H: su susireguliuojančiu elektriniu šildymo kabeliu P = 10÷30 W, 230 V
Papildomai	Montavimo aklė trapo korpusui



Artikulas	Matmuo	Svoris	Brūkš. kodas	Vnt. pakuotėje	Išpildymas
62H/7	DN75	1853 g	+831623	1	standartinis
62.1H/7	DN75	1993 g	+806225	1	elektriniu šildymu
62H/1	DN110	1832 g	+801626	1	standartinis
62.1H/1	DN110	1972 g	+816217	1	elektriniu šildymu
62H/2	DN125	1827 g	+811625	1	standartinis
62.1H/2	DN125	1967 g	+826216	1	elektriniu šildymu
62H/5	DN160	1861 g	+821624	1	standartinis
62.1H/5	DN160	2001 g	+836215	1	elektriniu šildymu

Vandens pralaidumas HL62, HL62.1, HL62H, HL62.1H

Išbandyta pagal standarto EN 1253-2:2015 5.5.2.1 punkto pav. 10a) + 10b)

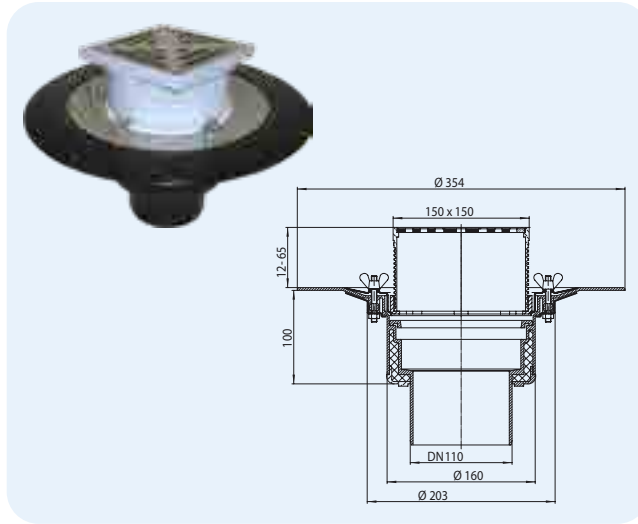
Vandens laidumas išbandytas pagal standarto EN 1253-2:2015, 5.5.2.1 punkto pav. 10a) ir 10b) reikalavimus, išbandant 3 m ilgio lietavamzdį.

Nominalus diametras	EN 1253	5 mm	15 mm	25 mm	35 mm	45 mm	55 mm	65 mm	75 mm
DN75 vertikalus	min. 1,7 (35 mm)	0,9	3,5	6,8	9,9	13,2	15,0	15,1	15,2
DN110 vertikalus	min. 4,5 (35 mm)	1,0	4,1	7,3	10,7	14,5	18,3	23,2	29,4
DN125 vertikalus	min. 7,0 (45 mm)	1,0	4,1	6,9	10,2	14,0	17,7	22,4	27,7
DN160 vertikalus	min. 8,1 (45 mm)	1,0	4,2	7,1	10,3	14,1	18,0	22,6	28,4

HL62B [laja eksploatuojamam stogui, šilumine izoliacija, nerūdijančio plieno žiedo, vertikaliu išleidimu
HL62.1B kaip ir HL62B, tik su elektriniu integruotu šildymo kabeliu

Duomenys

Medžiaga	lajos korpusas iš polipropileno (PP) su šilumine izoliacija
Išleidimas	Vertikalus išleidimas
Uždedamas elementas	Su polipropileno porėmiu 150 x 150 mm
Išpildymas	EPDM hidroizoliacijai su nerūdijančio plieno užspaudžiamu žiedu
Matomos dalys	Nerūdijančio plieno grotelės 137 x 137 mm
Standartas	EN 1253
Apkrovos klasė	Iki 300 kg
Rekomenduojama	EPDM hidroizoliacijai
Papildoma informacija	Nuosklemba: 30x45° Montavimo anga: Ø200 mm HL62.1B: su susireguliuojančiu elektrinio šildymo kabeliu P = 10+30 W, 230 V
Papildomai	Montavimo aklė trapo korpusui

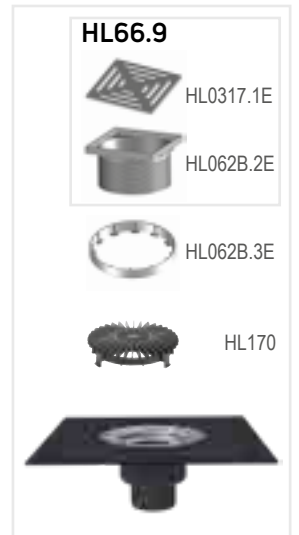
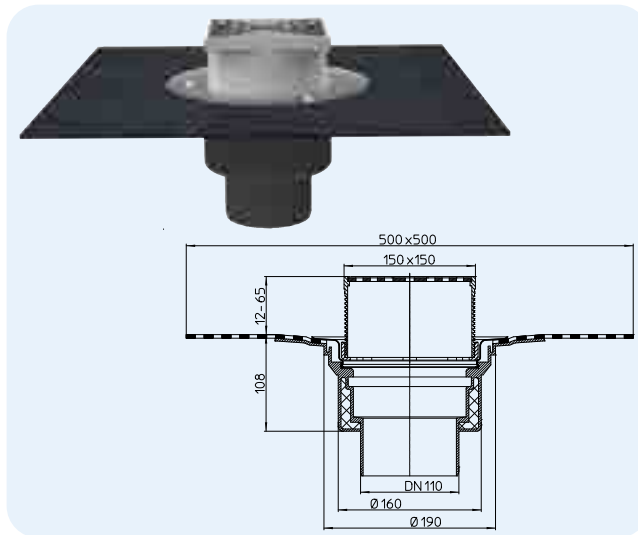


Artikulas	Matmuo	Svoris	Brūkš. kodas	Vnt. pakuotėje	Išpildymas
62B/7	DN75	1803 g	+836253	1	standartinis
62.1B/7	DN75	1943 g	+832514	1	elektriniu šildymu
62B/1	DN110	1782 g	+806256	1	standartinis
62.1B/1	DN110	1922 g	+802517	1	elektriniu šildymu
62B/2	DN125	1777 g	+816255	1	standartinis
62.1B/2	DN125	1917 g	+812516	1	elektriniu šildymu
62B/5	DN160	1811 g	+826254	1	standartinis
62.1B/5	DN160	1951 g	+822522	1	elektriniu šildymu

HL62BH [laja eksploatuojamam stogui, bituminiu flanšu, prilydomai bituminei dangai, vertikaliu išleidimu
HL62.1BH kaip ir HL62BH, tik su integruotu elektriniu šildymo kabeliu

Duomenys

Medžiaga	lajos korpusas iš polipropileno (PP) su šilumine izoliacija
Išleidimas	Vertikalus išleidimas
Uždedamas elementas	Su polipropileno porėmiu 150 x 150 mm
Išpildymas	Polipropileno korpusas su prilydyta (ir užpresuotu nerūdijančio plieno žiedu) hidroizoliaciniu polimeriniu bituminiu lakštu s = 2,5 mm.
Matomos dalys	nerūdijančio plieno grotelės 137 x 137 mm
Standartas	EN 1253
Apkrovos klasė	Iki 300 kg
Rekomenduojama	Bituminei hidroizoliacijai
Papildoma informacija	Nuosklemba: 30x45° Montavimo anga: Ø200 mm HL62.1BH: su susireguliuojančiu elektrinio šildymo kabeliu P = 10+30 W, 230 V
Papildomai	Montavimo aklė trapo korpusui



Artikulas	Matmuo	Svoris	Brūkš. kodas	Vnt. pakuotėje	Išpildymas
62BH/7	DN75	2104 g	+846221	1	standartinis
62.1BH/7	DN75	2244 g	+802128	1	elektriniu šildymu
62BH/1	DN110	2083 g	+816224	1	standartinis
62.1BH/1	DN110	2223 g	+812127	1	elektriniu šildymu
62BH/2	DN125	2078 g	+826223	1	standartinis
62.1BH/2	DN125	2218 g	+822126	1	elektriniu šildymu
62BH/5	DN160	2112 g	+836222	1	standartinis
62.1BH/5	DN160	2252 g	+832125	1	elektriniu šildymu

Vandens pralaidumas HL62B, HL62.1B, HL62BH, HL62.1BH

Išbandyta pagal standarto EN 1253-2:2015 5.5.2.1 punkto pav. 10a) + 10b)

Vandens laidumas išbandytas pagal standarto EN 1253-2:2015, 5.5.2.1 punkto pav. 10a) ir 10b) reikalavimus, išbandant 3 m ilgio lietvamzdį.

Nominalus diametras	EN 1253	5 mm	15 mm	25 mm	35 mm	45 mm	55 mm	65 mm	75 mm
DN75 vertikalus	min. 1,7 (35 mm)	0,70	1,85	4,60	7,40	10,25	-	-	-
DN110 vertikalus	min. 4,5 (35 mm)	0,80	1,80	3,70	6,45	9,15	9,35	9,40	9,60
DN125 vertikalus	min. 7,0 (45 mm)	0,65	1,85	3,65	5,10	6,05	7,75	8,10	8,50
DN160 vertikalus	min. 8,1 (45 mm)	0,80	2,10	4,20	5,95	6,95	7,50	7,85	8,00

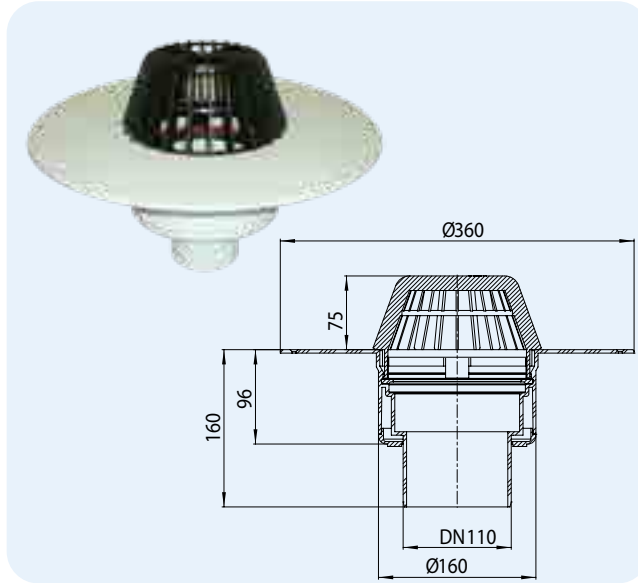
Vandens laidumas išbandytas pagal standarto EN 1253-2:2015 5.5.1.2 dalį „Jaisvisis nutekėjimas“

Nominalus diametras	EN 1253	5 mm	15 mm	20 mm	35 mm	45 mm	55 mm	65 mm	75 mm
DN75 vertikalus	min. 0,8 (35 mm)	0,70	2,00	3,10	3,95	4,10	4,15	4,40	4,45
DN110 vertikalus	min. 1,4 (35 mm)	0,45	1,80	2,60	3,90	4,55	5,00	5,55	5,90
DN125 vertikalus	min. 2,8 (45 mm)	0,50	1,65	2,65	3,70	4,20	4,65	5,05	5,40
DN160 vertikalus	min. 4,0 (45 mm)	0,50	1,75	2,75	3,80	4,20	4,75	5,00	5,40

HL62P įlaja su lapų gaudykle, PVC membranoms, vertikaliu išleidimu
HL62.1P kaip ir HL62P, tik su integruotu elektriniu šildymo kabeliu

Duomenys

Medžiaga	Įlajos korpusas iš polivinilchlorido (PVC) su šilumine iziacija
Išpildymas	PVC, polivinilchlorido membranų priklijavimui
Matomos dalys	Lapų gaudyklė Ø 170 mm iš polipropileno
Standartas	EN 1253
Rekomenduojama	Polivinilchlorido membranoms.
Papildoma informacija	Nuosklemba: 30x45° Montavimo anga: Ø 200 mm HL62.1P: su susireguliuojančiu elektrinio šildymo kabeliu P = 10÷30 W, 230 V
Papildomai	Montavimo aklė trapo korpusui

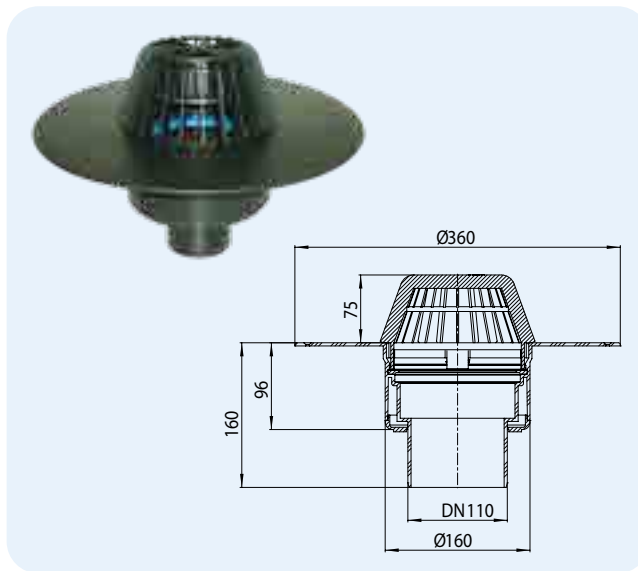


Artikulas	Matmuo	Svoris	Brūkš. kodas	Vnt. pakuotėje	Išpildymas
62P/7	DN75	1307 g	+022144	1	standartinis
62.1P/7	DN75	1447 g	+022205	1	elektriniu šildymu
62P/1	DN110	1286 g	+022090	1	standartinis
62.1P/1	DN110	1426 g	+021925	1	elektriniu šildymu
62P/2	DN125	1281 g	+022113	1	standartinis
62.1P/2	DN125	1421 g	+022168	1	elektriniu šildymu
62P/5	DN160	1315 g	+022120	1	standartinis
62.1P/5	DN160	1544 g	+022182	1	elektriniu šildymu

HL62F įlaja su lapų gaudykle, šilumine iziacija, lankstaus poliolefino (FPO) membranoms, vertikaliu išleidimu
HL62.1F kaip ir HL62F, tik su integruotu elektriniu šildymo kabeliu

Duomenys

Medžiaga	Įlajos korpusas iš polipropileno (PP) su šilumine iziacija
Išpildymas	Polipropileno, lankstaus poliolefino (FPO) membranų priklijavimui
Matomos dalys	Lapų gaudyklė Ø 170 mm iš polipropileno
Standartas	EN 1253
Rekomenduojama	Lankstaus poliolefino membranoms (poli-propileno pagrindu).
Papildoma informacija	Nuosklemba: 30x45° Montavimo anga: Ø 200 mm HL62.1F: su susireguliuojančiu elektrinio šildymo kabeliu P = 10÷30 W, 230 V
Papildomai	Montavimo aklė trapo korpusui



Artikulas	Matmuo	Svoris	Brūkš. kodas	Vnt. pakuotėje	Išpildymas
62F/7	DN75	1307 g	+031740	1	standartinis
62.1F/7	DN75	1447 g	+031825	1	elektriniu šildymu
62F/1	DN110	1286 g	+031726	1	standartinis
62.1F/1	DN110	1426 g	+031788	1	elektriniu šildymu
62F/2	DN125	1281 g	+031764	1	standartinis
62.1F/2	DN125	1421 g	+031801	1	elektriniu šildymu

Vandens pralaidumas HL62P, HL62.1P, HL62F, HL62.1F

Išbandyta pagal standarto EN 1253-2:2015 5.5.2.1 punkto pav. 10a) + 10b)

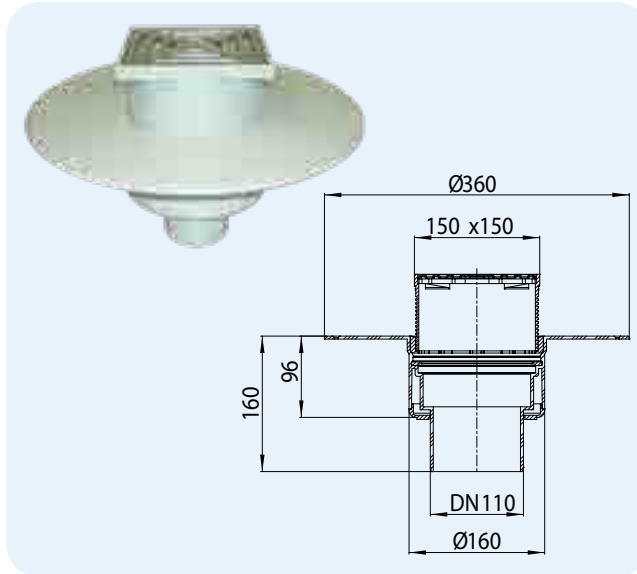
Vandens laidumas išbandytas pagal standarto EN 1253-2:2015, 5.5.2.1 punkto pav. 10a) ir 10b) reikalavimus, išbandant 3 m ilgio lietavamzdį.

Nominalus diametras	EN 1253	5 mm	15 mm	25 mm	35 mm	45 mm	55 mm	65 mm	75 mm
DN75 vertikalus	min. 1,7 (35 mm)	0,55	2,30	4,50	7,40	10,60	12,85	16,30	16,30
DN110 vertikalus	min. 4,5 (35 mm)	0,65	2,50	5,00	7,85	11,45	15,20	19,20	23,60
DN125 vertikalus	min. 7,0 (45 mm)	0,65	2,50	4,90	7,50	10,75	14,40	18,70	23,10
DN160 vertikalus	min. 8,1 (45 mm)	0,55	2,55	4,95	7,70	11,10	14,50	18,20	23,60

HL62BP [laja eksploatuojamam stogui, PVC membranoms, vertikaliu išleidimu
HL62.1BP kaip ir HL62BP, tik su integruotu elektriniu šildymo kabeliu

Duomenys

Medžiaga	lajos korpusas iš polivinilchlorido (PVC) su šilumine izoliacija
Uždedamas elementas	Su polipropileno porėmiu 150 x 150 mm
Išpildymas	PVC, polivinilchlorido membranų priklijavimui
Matomos dalys	Nerūdijančio plieno grotelės 137 x 137 mm
Standartas	EN 1253
Apkrovos klasė	Iki 300 kg
Rekomenduojama	Eksploatuojamiems stogams su hidroizoliacija iš polivinilchlorido membranų
Papildoma informacija	Nuosklemba: 30x45° Montavimo anga: Ø 200 mm HL62.1BP: su susireguliuojančiu elektriniu šildymo kabeliu P = 10÷30 W, 230 V
Papildomai	Montavimo aklė trapo korpusui



HL66.9

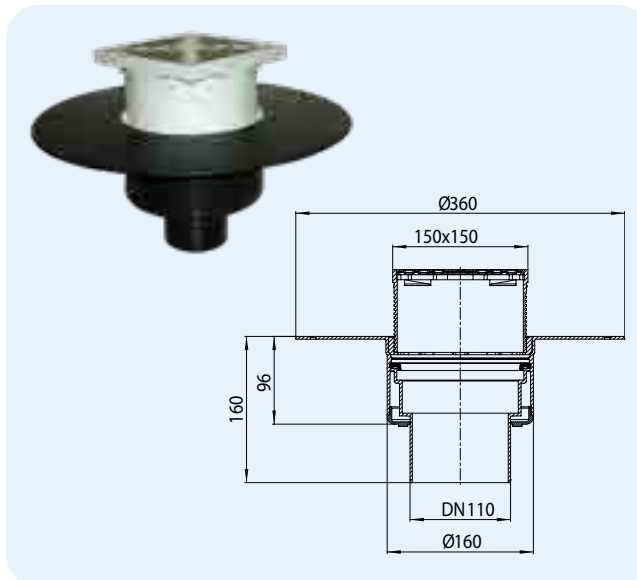


Artikulas	Matmuo	Svoris	Brūkš. kodas	Vnt. pakuotėje	Išpildymas
62BP/7	DN75	1603 g	+022311	1	standartinis
62.1BP/7	DN75	1743 g	+022397	1	elektriniu šildymu
62BP/1	DN110	1582 g	+022250	1	standartinis
62.1BP/1	DN110	1722 g	+022335	1	elektriniu šildymu
62BP/2	DN125	1577 g	+022274	1	standartinis
62.1BP/2	DN125	1717 g	+022359	1	elektriniu šildymu
62BP/5	DN160	1611 g	+022298	1	standartinis
62.1BP/5	DN160	1751 g	+022373	1	elektriniu šildymu

HL62BF [laja eksploatuojamam stogui, su šilumine izoliacija, lankstaus poliolefino (FPO) membranoms, vertikaliu išleidimu
HL62.1BF kaip ir HL62BF, tik su integruotu elektriniu šildymo kabeliu

Duomenys

Medžiaga	PP
Uždedamas elementas	Su polipropileno porėmiu 150 x 150 mm
Išpildymas	Polipropileno, lankstaus poliolefino (FPO) membranų priklijavimui
Matomos dalys	Nerūdijančio plieno grotelės 137 x 137 mm
Standartas	EN 1253
Apkrovos klasė	Iki 300 kg
Rekomenduojama	Eksploatuojamiems stogams su hidroizoliacija iš lankstaus poliolefino (FPO) membranų (polipropileno pagrindu)
Papildoma informacija	Nuosklemba: 30x45° Montavimo anga: Ø 200 mm HL62.1BF: su susireguliuojančiu elektriniu šildymo kabeliu P = 10÷30 W, 230 V
Papildomai	Montavimo aklė trapo korpusui



HL66.9



Artikulas	Matmuo	Svoris	Brūkš. kodas	Vnt. pakuotėje	Išpildymas
62BF/7	DN75	1603 g	+031344	1	standartinis
62.1BF/7	DN75	1743 g	+031849	1	elektriniu šildymu
62BF/1	DN110	1582 g	+031351	1	standartinis
62.1BF/1	DN110	1722 g	+031863	1	elektriniu šildymu
62BF/2	DN125	1577 g	+031368	1	standartinis
62.1BF/2	DN125	1717 g	+031887	1	elektriniu šildymu

Vandens pralaidumas HL62BP, HL62.1BP, HL62BF, HL62.1BF

Išbandyta pagal standarto EN 1253-2:2015 5.5.2.1 punkto pav. 10a) + 10b)

Vandens laidumas išbandytas pagal standarto EN 1253-2:2015, 5.5.2.1 punkto pav. 10a) ir 10b) reikalavimus, išbandant 3 m ilgio lietausvzdį.

Nominalus diametras	EN 1253	5 mm	15 mm	25 mm	35 mm	45 mm	55 mm	65 mm	75 mm
DN75 vertikalus	min. 1,7 (35 mm)	0,70	1,85	4,60	7,40	10,25	-	-	-
DN110 vertikalus	min. 4,5 (35 mm)	0,80	1,80	3,70	6,45	9,15	9,35	9,40	9,60
DN125 vertikalus	min. 7,0 (45 mm)	0,65	1,85	3,65	5,10	6,05	7,75	8,10	8,50
DN160 vertikalus	min. 8,1 (45 mm)	0,80	2,10	4,20	5,95	6,95	7,50	7,85	8,00

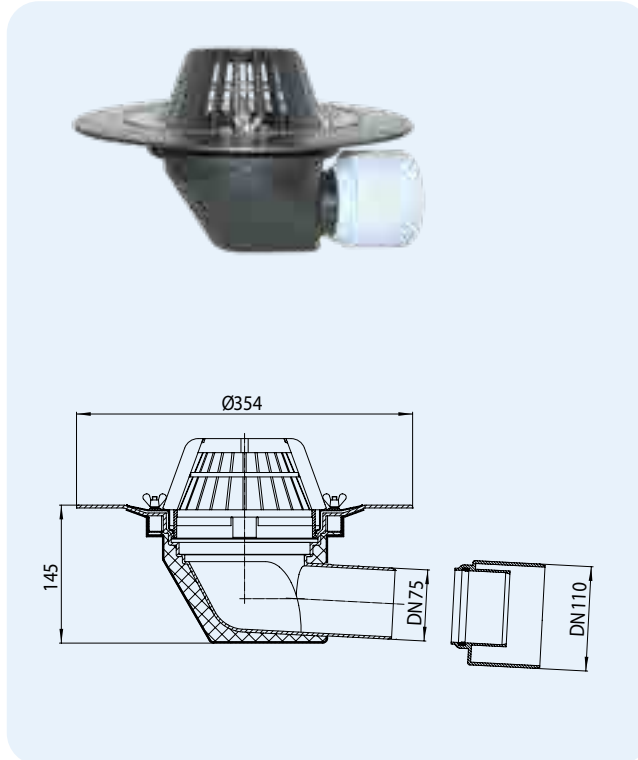
Vandens laidumas išbandytas pagal standarto EN 1253-2:2015 5.5.1.2 dalį „Jaisvisis nutekėjimas“

Nominalus diametras	EN 1253	5 mm	15 mm	20 mm	35 mm	45 mm	55 mm	65 mm	75 mm
DN75 vertikalus	min. 0,8 (35 mm)	0,70	2,00	3,10	3,95	4,10	4,15	4,40	4,45
DN110 vertikalus	min. 1,4 (35 mm)	0,45	1,80	2,60	3,90	4,55	5,00	5,55	5,90
DN125 vertikalus	min. 2,8 (45 mm)	0,50	1,65	2,65	3,70	4,20	4,65	5,05	5,40
DN160 vertikalus	min. 4,0 (45 mm)	0,50	1,75	2,75	3,80	4,20	4,75	5,00	5,40

HL64 įlaja su lapų gaudykle, šilumine izoliacija, nerūdijančio plieno žiedu, horizontaliu išleidimu
HL64.1 kaip ir HL64, tik su integruotu elektriniu šildymo kabeliu

Duomenys

Medžiaga	Įlajos korpusas iš polipropileno (PP) su šilumine izoliacija
Išpildymas	EPDM hidroizoliacijai su nerūdijančio plieno užspaudžiamu žiedu
Matomos dalys	Lapų gaudyklė Ø 170 mm iš polipropileno
Standartas	EN 1253
Rekomenduojama	EPDM hidroizoliacijai
Papildoma informacija	HL64.1: su susireguliuojančiu elektrinio šildymo kabeliu P = 10+30 W, 230 V
Papildomai	Montavimo aklidangtis trapo korpusui, 6 vnt. gaubiamųjų arba sparnuotų veržlių

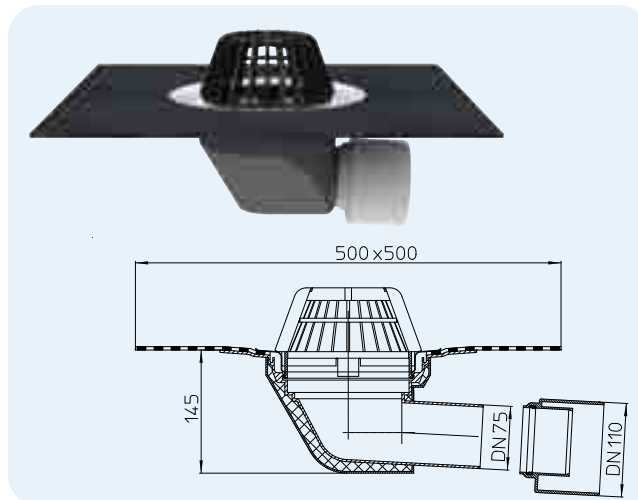


Artikulas	Matmuo	Svoris	Brūkš. kodas	Vnt. pakuotėje	Išpildymas
64	DN75/110	1639 g	+800643	1	standartinis
64.1	DN75/110	1781 g	+806416	1	elektrinis šildymas

HL64H įlaja su lapų gaudykle, šilumine izoliacija, polimeriniu bituminiu lakštu Ø500 mm, horizontaliu išleidimu
HL64.1H kaip ir HL64H, tik su integruotu elektriniu šildymo kabeliu

Duomenys

Medžiaga	Įlajos korpusas iš polipropileno (PP) su šilumine izoliacija
Išpildymas	Polipropileno korpusas su prilydytu (ir užpresuotu nerūdijančio plieno žiedu) hidroizoliaciniu polimeriniu bituminiu lakštu s = 2,5 mm
Matomos dalys	Lapų gaudyklė Ø170 mm iš polipropileno
Standartas	EN 1253
Rekomenduojama	Bitumo pagrindo prilydomoms hidroizoliacinėms medžiagoms.
Papildoma informacija	Įduba: 260 x 380 mm Naudojama, kai nėra galimybės išvesti pro perdangą HL64.1H: su susireguliuojančiu elektrinio šildymo kabeliu P = 10+30 W, 230 V
Papildomai	Montavimo aklė trapo korpusui



Artikulas	Matmuo	Svoris	Brūkš. kodas	Vnt. pakuotėje	Išpildymas
64H	DN75/110	1953 g	+801640	1	standartinis
64.1H	DN75/110	2095 g	+816415	1	elektrinis šildymas

Vandens pralaidumas HL64, HL64.1, HL64H, HL64.1H

išbandyta pagal standarto EN 1253-2:2015 5.5.2.1 punkto pav. 10a) + 10b)

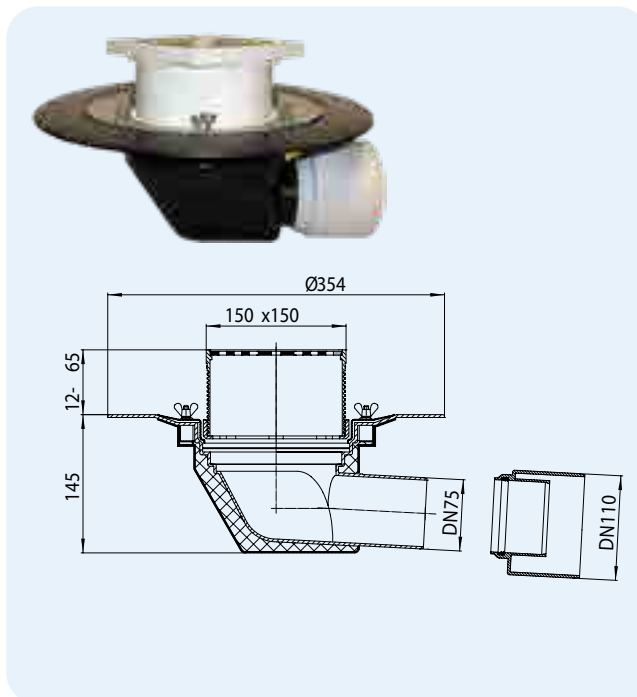
Vandens laidumas išbandytas pagal standarto EN 1253-2:2015, 5.5.2.1 punkto pav. 10a) ir 10b) reikalavimus, išbandant 3 m ilgio lietavamzdį.

Nominalus diametras	EN 1253	5 mm	15 mm	25 mm	35 mm	45 mm	55 mm	65 mm	75 mm
DN 75 horizontalus	min. 1,7 (35 mm)	0,90	3,80	6,00	10,00	13,50	16,50	16,70	16,80
DN 110 horizontalus	min. 4,5 (35 mm)	0,90	3,80	5,10	6,00	6,50	6,50	6,50	6,50

HL64B [laja eksploatuojamam stogui, su šilumine izoliacija, nerūdijančio plieno žiedu, horizontaliu išleidimu
HL64.1B kaip ir HL64B, tik su integruotu elektriniu šildymo kabeliu

Duomenys

Medžiaga	[lajos korpusas iš polipropileno (PP) su šilumine izoliacija
Uždedamas elementas	Su polipropileno porėmiu 150 x 150 mm
Išpildymas	EPDM hidroizoliacijai su nerūdijančio plieno užspaudžiamu žiedu
Matomos dalys	Nerūdijančio plieno grotelės 137 x 137 mm
Standartas	EN 1253
Belastungsklasse	Iki 300 kg
Rekomenduojama	EPDM hidroizoliacijai
Papildoma informacija	HL64.1B: su susireguliuojančiu elektrinio šildymo kabeliu P = 10÷30 W, 230 V
Papildomai	Montavimo aklė trapo korpusui 6 vnt. gaubiamųjų arba sparnuotų veržlių



HL66.9

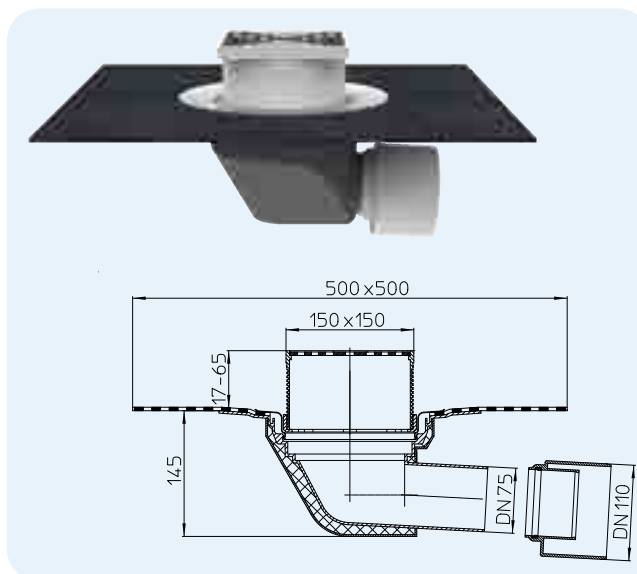


Artikulas	Matmuo	Svoris	Brūkš. kodas	Vnt. pakuotėje	Išpildymas
64B	DN75/110	1900 g	+806423	1	standartinis
64.1B	DN75/110	2042 g	+814121	1	elektrinis šildymas

HL64BH [laja eksploatuojamiems stogams, su šilumine izoliacija, polimeriniu bituminiu lakštu Ø500 mm, horizontaliu išleidimu
HL64.1BH kaip ir HL64BH, tik su integruotu elektriniu šildymo kabeliu

Duomenys

Medžiaga	[lajos korpusas iš polipropileno (PP) su šilumine izoliacija
Uždedamas elementas	Su polipropileno porėmiu 150x150 mm
Išpildymas	Polipropileno korpusas su bituminiu lakštu
Matomos dalys	Nerūdijančio plieno grotelės 137x137 mm
Standartas	EN 1253
Apkrovos klasė	Iki 300 kg
Rekomenduojama	Bituminėms prilydomoms medžiagoms
Papildoma informacija	HL64.1BH: su savireguliuojančiu elektrinio šildymo kabeliu P = 10÷30 W, 230 V
Papildomai	Montavimo aklė trapo korpusui



HL66.9



Artikulas	Matmuo	Svoris	Brūkš. kodas	Vnt. pakuotėje	Išpildymas
64BH	DN75/110	2293 g	+816422	1	standartinis
64.1BH	DN75/110	2435 g	+864126	1	elektrinis šildymas

Vandens pralaidumas HL64B, HL64.1B, HL64BH, HL64.1BH

Išbandyta pagal standarto EN 1253-2:2015 5.5.2.1 punkto pav. 10a) + 10b) ir 5.5.1.2 punkto pav. 9 reikalavimus.

Vandens laidumas išbandytas pagal standarto EN 1253-2:2015, 5.5.2.1 punkto pav. 10a) ir 10b) reikalavimus, išbandant 3 m ilgio lietavamzdį.

Nominalus diametras	EN 1253	5 mm	15 mm	25 mm	35 mm	45 mm	55 mm	65 mm	75 mm
DN75 horizontalus	min. 1,7 (35 mm)	0,55	1,80	4,00	6,50	9,55	-	-	-
DN110 horizontalus	min. 4,5 (35 mm)	0,60	1,90	3,45	3,85	4,15	4,50	4,70	4,80

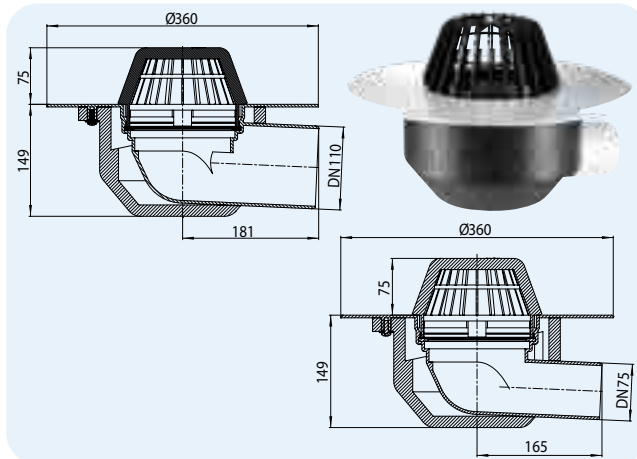
Vandens laidumas išbandytas pagal standarto EN 1253-2:2015 5.5.1.2 dalį „laisvasis nutekėjimas“

Nominalus diametras	EN 1253	5 mm	15 mm	20 mm	35 mm	45 mm	55 mm	65 mm	75 mm
DN75 horizontalus	min. 0,8 (35 mm)	0,65	1,85	2,95	3,65	3,85	3,90	4,00	4,05
DN110 horizontalus	min. 1,4 (35 mm)	0,55	1,80	3,05	3,65	3,85	3,95	4,10	4,15

HL64P [laja su lapų gaudykle, šilumine izoliacija, PVC membranoms, horizontaliu išleidimu
HL64.1P kaip ir HL64P, tik su integruotu elektriniu šildymo kabeliu

Duomenys

Medžiaga	Polivinilchlorido (PVC) korpusas su šilumine izoliacija
Išpildymas	PVC, polivinilchlorido membranų priklijavimui
Matomos dalys	Ø170 mm polipropileno lapų gaudyklė
Standartas	EN 1253
Rekomenduojama	Polivinilchlorido membranoms
Papildoma informacija	Įduba: 260 x 380 mm HL64.1P: su susireguliuojančiu elektrinio šildymo kabeliu P = 10+30 W, 230 V
Papildomai	Montavimo aklė trapo korpusui

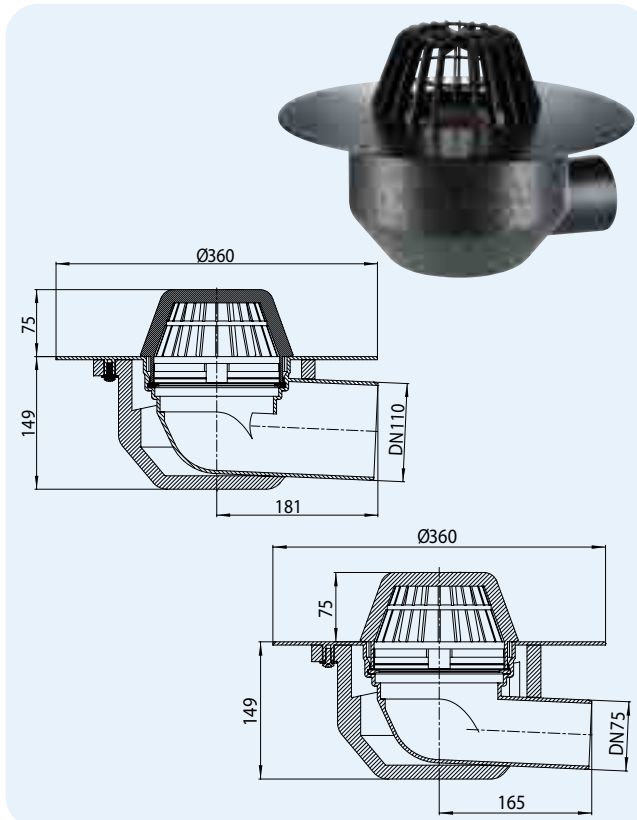


Artikulas	Matmuo	Svoris	Brūkš. kodas	Vnt. pakuotėje	Išpildymas
64P/7	DN75	1739 g	+031405	1	standartinis
64.1P/7	DN75	1881 g	+031443	1	elektrinis šildymas
64P/1	DN110	1739 g	+031429	1	standartinis
64.1P/1	DN110	1881 g	+031467	1	elektrinis šildymas

HL64F [laja su lapų gaudykle, šilumine izoliacija, lankstaus poliolefino (FPO) membranoms (polipropileno pagrindu), horizontaliu išleidimu
HL64.1F kaip ir HL64F, tik su integruotu elektriniu šildymo kabeliu

Duomenys

Medžiaga	Polivinilchlorido korpusas su šilumine izoliacija
Išpildymas	Polipropilenas, polivinilchlorido membranų priklijavimui
Matomos dalys	Ø170 mm polipropileno lapų gaudyklė
Standartas	EN 1253
Rekomenduojama	Lankstaus poliolefino membranoms (polipropileno pagrindu)
Papildoma informacija	Įduba: 260 x 380 mm Naudojama, kai nėra galimybės išvesti pro perdangą HL64.1F: su susireguliuojančiu elektrinio šildymo kabeliu P = 10+30 W, 230 V
Papildomai	Montavimo aklė trapo korpusui



Artikulas	Matmuo	Svoris	Brūkš. kodas	Vnt. pakuotėje	Išpildymas
64F7	DN75	1739 g	+031689	1	standartinis
64.1F/7	DN75	1881 g	+031665	1	elektriniu šildymu
64F/1	DN110	1739 g	+031702	1	standartinis
64.1F/1	DN110	1881 g	+031641	1	elektriniu šildymu

Vandens pralaidumas HL64P, HL64.1P, HL64F, HL64.1F

išbandyta pagal standarto EN 1253-2:2015 5.5.2.1 punkto pav. 10a) + 10b)

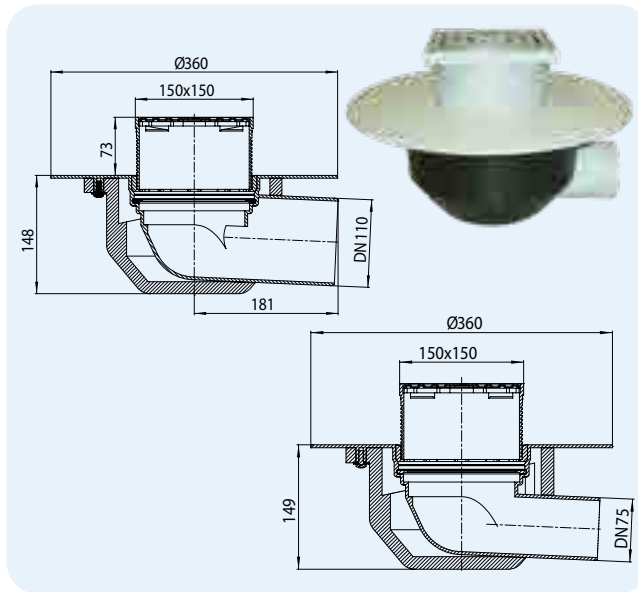
Vandens laidumas išbandytas pagal standarto EN 1253-2:2015, 5.5.2.1 punkto pav. 10a) ir 10b) reikalavimus, išbandant 3 m ilgio lietavamzdį.

Nominalus diametras	EN 1253	5 mm	15 mm	25 mm	35 mm	45 mm	55 mm	65 mm	75 mm
DN 75 horizontalus	min. 1,7 (35 mm)	0,65	2,50	4,40	6,90	10,30	13,60	17,15	17,60
DN 110 horizontalus	min. 4,5 (35 mm)	0,60	2,70	5,10	7,80	11,40	15,25	19,40	24,20

HL64BP [laja eksploatuojamiems stogams, su šilumine izoliacija, PVC membranoms, horizontaliu išleidimu
HL64.1BP kaip ir HL64BP, tik su integruotu elektriniu šildymo kabeliu

Duomenys

Medžiaga	[lajos korpusas iš polivinilchlorido (PVC) su šilumine izoliacija
Uždedamas elementas	Su polipropileno porėmiu 150 x 150 mm
Išpildymas	PVC, polivinilchlorido membranų priklijavimui
Matomos dalys	Nerūdijančio plieno grotelės 137 x 137 mm
Standartas	EN 1253
Apkrovos klasė	Iki 300 kg
Rekomenduojama	Eksploatuojamiems stogams su hidroizoliacija iš polivinilchlorido membranų
Papildoma informacija	[duba: 260 x 380 mm Naudojama, kai nėra galimybės išvesti pro perdangą HL64.1BP: su susireguliuojančiu elektrinio šildymo kabeliu P = 10÷30 W, 230 V
Papildomai	Montavimo aklė trapo korpusui



HL66.9

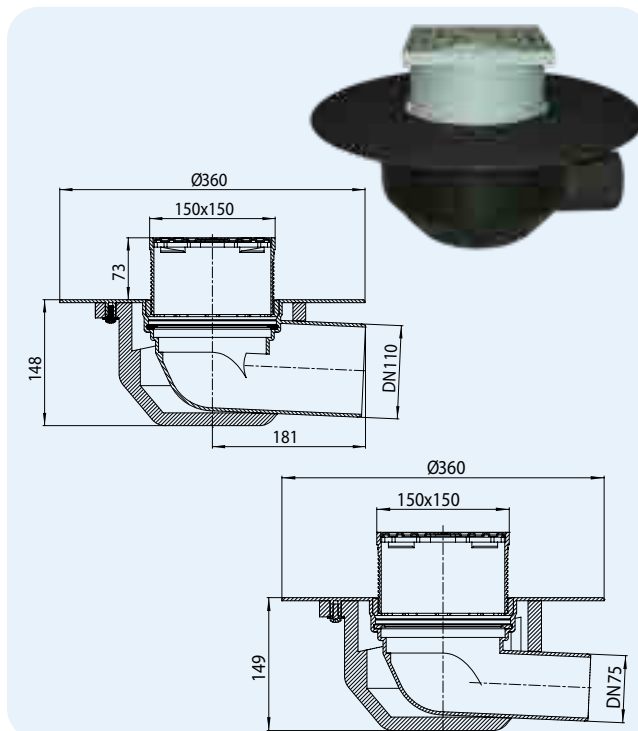


Artikulas	Matmuo	Svoris	Brūkš. kodas	Vnt. pakuotėje	Išpildymas
64BP/7	DN75	2000 g	+031481	1	standartinis
64.1BP/7	DN75	2142 g	+031566	1	elektriniu šildymu
64BP/1	DN110	2000 g	+031504	1	standartinis
64.1BP/1	DN110	2142 g	+031542	1	elektriniu šildymu

HL64BF [laja eksploatuojamiems stogams, su šilumine izoliacija, lankstaus poliolefino membranoms, horizontaliu išleidimu
HL64.1BF kaip ir HL64BF, tik su integruotu elektriniu šildymo kabeliu

Duomenys

Medžiaga	[lajos korpusas iš polipropileno (PP) su šilumine izoliacija
Uždedamas elementas	Polipropileno porėmis 150 x 150 mm
Išpildymas	Polipropileno, lankstčių poliolefino (FPO) membranų priklijavimui
Matomos dalys	Nerūdijančio plieno grotelės 137 x 137 mm
Standartas	EN 1253
Apkrovos klasė	Iki 300 kg
Rekomenduojama	Eksploatuojamiems stogams su hidroizoliacija iš lankstaus poliolefino (FPO) membranų (polipropileno pagrindu)
Papildoma informacija	[duba: 260 x 380 mm Eksploatuojamiems stogams su hidroizoliacija iš lankstaus poliolefino (FPO) membranų (polipropileno pagrindu) Naudojama, kai nėra galimybės išvesti pro perdangą
Papildomai	Montavimo aklė trapo korpusui



HL66.9



Artikulas	Matmuo	Svoris	Brūkš. kodas	Vnt. pakuotėje	Išpildymas
64BF/7	DN75	2000 g	+031603	1	standartinis
64.1BF/7	DN75	2142 g	+031566	1	elektriniu šildymu
64BF/1	DN110	2000 g	+031627	1	standartinis
64.1BF/1	DN110	2142 g	+031580	1	elektriniu šildymu

Vandens pralaidumas HL64BP, HL64.1BP, HL64BF, HL64.1BF

Išbandyta pagal standarto EN 1253-2:2015 5.5.2.1 punkto pav. 10a) + 10b) ir 5.5.1.2 punkto pav. 9 reikalavimus.
 Vandens laidumas išbandytas pagal standarto EN 1253-2:2015, 5.5.2.1 punkto pav. 10a) ir 10b) reikalavimus, išbandant 3 m ilgio lietašvamzdį.

Nominalus diametras	EN 1253	5 mm	15 mm	25 mm	35 mm	45 mm	55 mm	65 mm	75 mm
DN75 horizontalus	min. 1,7 (35 mm)	0,55	1,80	4,00	6,50	9,55	-	-	-
DN110 horizontalus	min. 4,5 (35 mm)	0,60	1,90	3,45	3,85	4,15	4,50	4,70	4,80

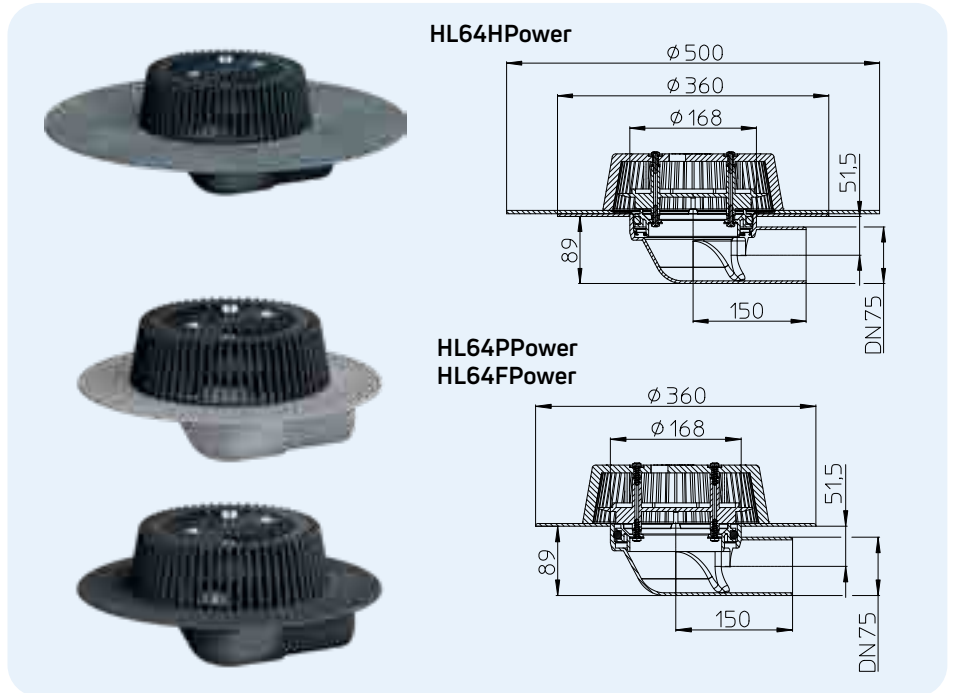
Vandens laidumas išbandytas pagal standarto EN 1253-2:2015 5.5.1.2 dalį „laisvasis nutekėjimas“

Nominalus diametras	EN 1253	5 mm	15 mm	20 mm	35 mm	45 mm	55 mm	65 mm	75 mm
DN75 horizontalus	min. 0,8 (35 mm)	0,65	1,85	2,95	3,65	3,85	3,90	4,00	4,05
DN110 horizontalus	min. 1,4 (35 mm)	0,55	1,80	3,05	3,65	3,85	3,95	4,10	4,15

HL64HPower stogo įlaja su bituminiu flanšu
HL64PPower stogo įlaja su PVC flanšu
HL64FPower stogo įlaja su PP flanšu

Duomenys

Medžiaga	HL64HPower: PP, prilydoma bituminė HL64PPower: PP, PVC HL64FPower: PP
Sandinimo flanšas	HL64HPower: prilydoma bituminė danga HL64PPower: PVC flanšas HL64FPower: PP flanšas
Apšauga nuo šiukšlių	Lapų daudyklė Ø 240 mm
Standartas	EN 1253
Rekomenduojama	Kai termoizoliacijos sluoksnis min. 120mm
Papildoma informacija	Įgilinimas montavimui 180x260mm
Papildomai	Montažinė aklė



Vandens pralaidumas HL64HPower, HL64PPower, HL64FPower

Išbandyta pagal standarto EN 1253-2:2015 5.5.2.1 punkto pav. 10(a) + 10(b)

Vandens laidumas išbandytas pagal standarto EN 1253-2:2015, 5.5.2.1 punkto pav. 10(a) ir 10(b) reikalavimus, išbandant 3 m ilgio lietvamzdį.

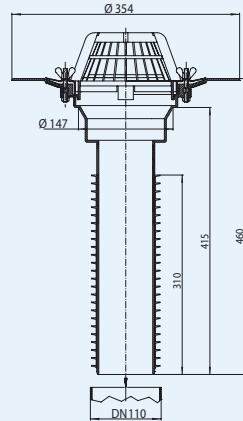
Nominalus diametras	EN 1253	5 mm	15 mm	25 mm	35 mm	45 mm	55 mm	65 mm	75 mm
DN 75 horizontalus	min. 1,7 (35 mm)	0,70	3,20	7,30	12,00	15,60	16,00	16,00	

Artikulas	Matmuo	Svoris	Brūkš. kodas	Vnt. pakuotėje
64HPower	DN75	3817 g	+040797	1
64PPower	DN75	2920 g	+040810	1
64FPower	DN75	2646 g	+040780	1

HL69 „Universali“ –renovacinė įlaja, su lapų gaudykle, nerūdijančio plieno žiedu, lanksčiais sandarinimo žiedais, vertikali
Duomenys

Medžiaga	Polipropilenas (PP)
Išpildymas	Nerūdijančio plieno žiedas
Matomos dalys	Lapų gaudyklė Ø 170 mm iš polipropileno
Rekomenduojama	Hidroizoliacinėms polimerinėms membranoms iš etilenpropileno kaučiuko (EPDM), etileno-kopolimero-bitumo (ECB), etileno-vinilacetato (EVA), poliizobutileno (PIB) ir pan. Lanksčių sandarinimo žiedų ant pailginto išleidimo vamzdžio dėka, paprastai ir patikimai sujungiamas su bet kokios medžiagos vamzdžiais – metaliniais, kietiniais, PVC (įlaja įstatoma į vamzdžio vidų). Patikimam, sandariam sujungimui pakanka 3 sandarinimo žiedų. Kompensacinių vamzdžių nereikia, kadangi įlaja ir vamzdis išlaiko paslankumą vienas kito atžvilgiu.
Papildomai	Montavimo aklės trapo korpusui, 6 vnt. gaubiamųjų arba sparnuotų veržlių

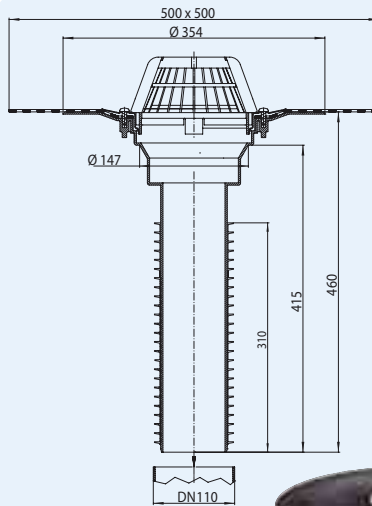
Galimas vamzdžio diametras .. nuo- iki		
Įlajos diametras	Ø min.	Ø maks
HL69		
DN75	64 mm	73,5 mm
DN110	100 mm	108 mm
DN125	105 mm	123 mm
DN160	145 mm	159 mm



Artikulas	Matmuo	Svoris	Brūkš. kodas	Vnt. pakuotėje
69/7	für DN75	1523 g	+000580	1
69/1	für DN110	1781 g	+004515	1
69/2	für DN125	1877 g	+004522	1
69/5	für DN160	2265 g	+008261	1

HL69H „Universali“ - renovacinė įlaja, su lapų gaudykle, polimeriniu bituminiu lakštu, lanksčiais sandarinimo žiedais, vertikali
Duomenys

Medžiaga	Polipropilenas (PP)
Išpildymas	Polipropilenas, polimerinis bituminis lakštas
Matomos dalys	Lapų gaudyklė Ø 170 mm iš polipropileno
Rekomenduojama	Hidroizoliacinėms polimerinėms prilydomoms membranoms
Papildoma informacija	Lanksčių sandarinimo žiedų ant pailginto išleidimo vamzdžio dėka, paprastai ir patikimai sujungiamas su bet kokios medžiagos vamzdžiais – metaliniais, kietiniais, PVC (įlaja įstatoma į vamzdžio vidų). Patikimam, sandariam sujungimui pakanka 3 sandarinimo žiedų. Kompensacinių vamzdžių nereikia, kadangi įlaja ir vamzdis išlaiko judrumą vienas kito atžvilgiu.
Papildomai	Montavimo aklės trapo korpusui



Galimas vamzdžio diametras .. nuo- iki		
Įlajos diametras	Ø min. Lippen	Ø max. Lippen
HL69		
DN75	64 mm	73,5 mm
DN110	100 mm	108 mm
DN125	105 mm	123 mm
DN160	145 mm	159 mm


Vandens pralaidumas HL69, HL69H

Išbandyta pagal standarto EN 1253-2:2015 5.5.2.1 punkto pav. 10a) + 10b)

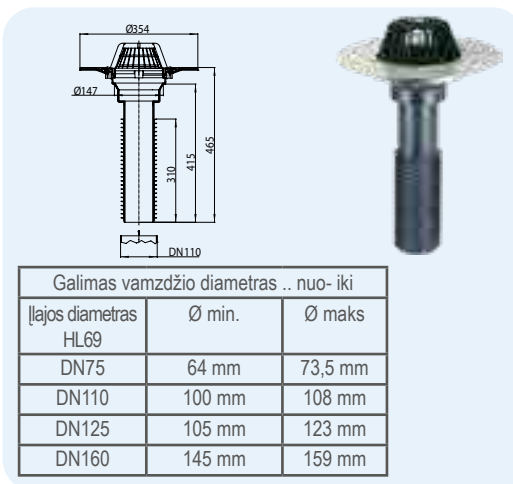
Vandens laidumas išbandytas pagal standarto EN 1253-2:2015, 5.5.2.1 punkto pav. 10a) ir 10b) reikalavimus, išbandant 3 m ilgio lietašvamzdį.

Nominalus diametras	EN 1253	5 mm	15 mm	25 mm	35 mm	45 mm	55 mm	65 mm	75 mm
DN75 vertikalus	min. 1,7 (35 mm)	0,80	3,60	6,80	9,70	12,90	13,30	13,50	13,60
DN110 vertikalus	min. 4,5 (35 mm)	0,90	3,90	6,90	9,60	12,50	15,50	17,50	22,30
DN125 vertikalus	min. 7,0 (45 mm)	0,90	4,30	7,50	10,90	14,20	18,50	23,00	24,30
DN160 vertikalus	min. 8,1 (45 mm)	1,00	4,30	7,40	10,70	15,00	19,00	22,70	29,80

Artikulas	Matmuo	Svoris	Brūkš. kodas	Vnt. pakuotėje
69H/7	für DN75	2074 g	+004539	1
69H/1	für DN110	2332 g	+004546	1
69H/2	für DN125	2428 g	+004553	1
69H/5	für DN160	2816 g	+008285	1

HL69P „Universali“ –renovacinė įlaja, su lapų gaudykle, PVC flanšu, lanksčiais sandarinimo žiedais, vertikali
Duomenys

Medžiaga	Polipropilenas, polivinilchloridas
Išpildymas	PVC, polivinilchlorido membranų priklijavimui
Matomos dalys	Lapų gaudyklė Ø 170 mm iš polipropileno
Rekomenduojama	PVC klijuojamoms dangoms
Papildoma informacija	Lanksčių sandarinimo žiedų ant pailginto išleidimo vamzdžio dėka, paprastai ir patikimai sujungiamas su bet kokios medžiagos vamzdžiais – metaliniais, ketiniais, PVC (įlaja įstatoma į vamzdžio vidų).
Papildomai	Montavimo aklė trapo korpusui



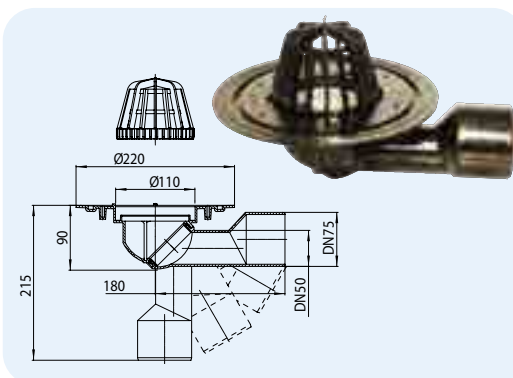
Galimas vamzdžio diametras .. nuo- iki		
Įlajos diametras	Ø min.	Ø maks
HL69		
DN75	64 mm	73,5 mm
DN110	100 mm	108 mm
DN125	105 mm	123 mm
DN160	145 mm	159 mm



Artikulas	Matmuo	Svoris	Brūkš. kodas	Vnt. pakuotėje
69P/7	für DN75	2103 g	+022663	1
69P/1	für DN110	2461 g	+022601	1
69P/2	für DN125	2557 g	+022625	1
69P/5	für DN160	2845 g	+022649	1

HL80.3 Įlaja su lapų gaudykle, pasukamu šarnyru sklandžiam išleidimo atvamzdžio kampo nustatymui, 0°-90°
Duomenys

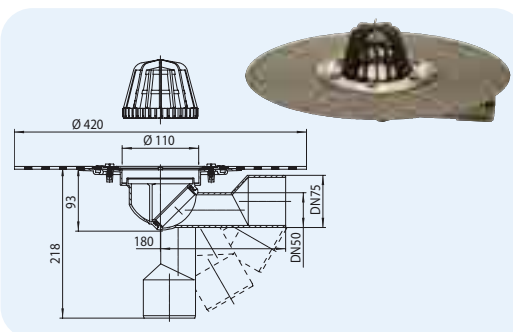
Medžiaga	Polipropilenas (PP), polietilenas(PE)
Pajungimas	DN50/75 ablangbar
Išleidimas	Sklandus išleidimo kampo reguliavimas: 0÷90°, korpuso medžiaga – poliesteris, sujungimas: movinis arba sudurtinis suvirinimas (PE vamzdžiams)
Matomos dalys	Lapų gaudyklė iš polipropileno Ø110 mm
Standartas	EN 1253
Rekomenduojama	Mažo ploto plokštiems stogams (pralaidumas 1 l/s)
Papildoma informacija	Montavimo anga: Ø185 mm
Papildomai	Montavimo aklė trapo korpusui



Artikulas	Matmuo	Svoris	Brūkš. kodas	Vnt. pakuotėje
80.3	DN50/75	550 g	+908035	1

HL80.3H Kaip ir HL80.3, tik su polimeriniu bituminiu lakštu Ø 420 mm
Duomenys

Medžiaga	Polipropilenas (PP)
Pajungimas	DN50/75 pasukamas
Išleidimas	Sklandus išleidimo reguliavimas: 0÷90°, korpuso medžiaga – poliesteris, sujungimas: įmovinis arba sudurtinis suvirinimas (PE vamzdžiams)
Išpildymas	PP, polimerinis bituminis lakštas
Matomos dalys	Lapų gaudyklė iš polipropileno Ø 110 mm
Standartas	EN 1253
Rekomenduojama	Prilydomoms bitumo pagrindo hidroizoliacinėms medžiagoms, mažo ploto plokštiems stogams (pralaidumas 1 l/s)
Papildoma informacija	Montavimo anga: Ø 185 mm
Papildomai	Montavimo aklė trapo korpusui



Artikulas	Matmuo	Svoris	Brūkš. kodas	Vnt. pakuotėje
80.3H	DN50/75	550 g	+918034	1

Vandens pralaidumas HL69P

Išbandyta pagal standarto EN 1253-2:2015 5.5.2.1 punkto pav. 10a) + 10b)

Vandens laidumas išbandytas pagal standarto EN 1253-2:2015, 5.5.2.1 punkto pav. 10a) ir 10b) reikalavimus, išbandant 3 m ilgio lietvamzdį.

Nominalus diametras	EN 1253	5 mm	15mm	25 mm	35 mm	45 mm	55 mm	65 mm	75 mm
DN75 vertikalus	min. 1,7 (35 mm)	0,80	2,70	4,90	7,90	11,00	13,30	13,50	13,60
DN110 vertikalus	min. 4,5 (35 mm)	0,80	2,80	5,10	8,10	11,70	15,50	19,00	23,90
DN125 vertikalus	min. 7,0 (45 mm)	0,80	2,80	5,20	8,30	11,80	15,50	19,50	24,00
DN160 vertikalus	min. 8,1 (45 mm)	0,80	2,50	5,00	8,00	11,30	14,80	18,90	23,70

Vandens pralaidumas HL80.3, HL80.3H

Išbandyta pagal standarto EN 1253-2:2015 5.5.2.1 punkto pav. 10a) + 10b) ir 5.5.1.2 punkto pav. 9 reikalavimus.

Vandens laidumas išbandytas pagal standarto EN 1253-2:2015, 5.5.2.1 punkto pav. 10a) ir 10b) reikalavimus, išbandant 3 m ilgio lietvamzdį.

Nominalus diametras	EN 1253	5 mm	15mm	25 mm	35 mm	45 mm	55 mm	65 mm	75 mm
DN 50	min. 0,9 (35 mm)	0,65	1,25	1,35	4,80	6,15	6,30	6,35	6,40
DN75	min. 1,7 (35 mm)	0,55	1,45	2,50	2,80	-	-	-	-

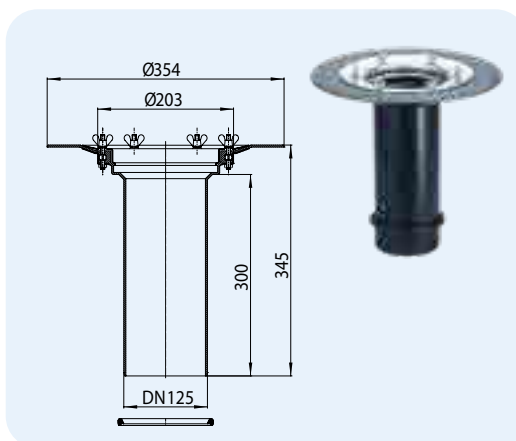
Vandens laidumas išbandytas pagal standarto EN 1253-2:2015 5.5.1.2 dalį „laisvasis nutekėjimas“

Nominalus diametras	EN 1253	5 mm	15mm	20 mm	35 mm	45 mm	55 mm	65 mm	75 mm
DN 50	min. 0,8 (20 mm)	0,35	1,45	1,50	1,55	1,60	1,70	1,75	1,80
DN75	min. 0,8 (20 mm)	0,50	1,35	1,60	1,80	1,95	2,00	2,10	2,20

HL65 Uždedamas elementas iš polipropileno su nerūdijančio plieno žiedu

Duomenys

Medžiaga	Polipropilenas (PP)
Pajungimas	DN125
Išleidimas	Vertikalus išleidimas
Išpildymas	Nerūdijančio plieno žiedas
Rekomenduojama	Hidroizoliacinėms polimerinėms membranoms iš etilenpropileno kaučiuko (EPDM), etileno-kopolimero-bitumo (ECB), etileno-vinilacetato (EVA), poliizobutileno (PIB) ir pan. Naudojama kartu su stogo įlaidomis HL62(.1)(H), HL64(.1)(H)
Papildoma informacija	Komplekte guminis sandarinimo žiedas.
Papildomai	6vnt. gaubiamųjų arba sparnuotų veržlių



Artikulas
1438 g

Svoris
+800650

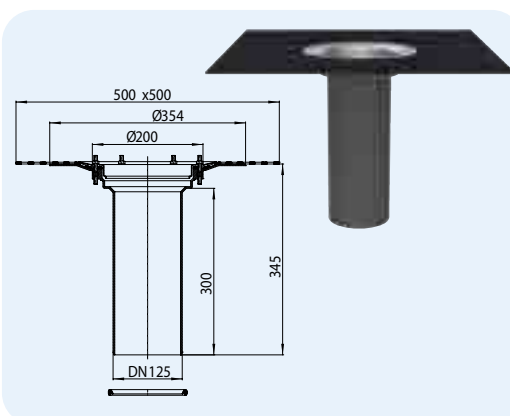
Brūkš. kodas
1

Vnt. pakuotėje65

HL65H Uždedamas elementas iš polipropileno su hidroizoliaciniu polimeriniu bituminiu lakštu Ø 500 mm

Duomenys

Medžiaga	Polipropilenas (PP)
Pajungimas	DN125
Išleidimas	Vertikalus išleidimas
Išpildymas	Polipropilenas, polimerinis bituminis lakštas
Rekomenduojama	Prydomoms bitumo pagrindo hidroizoliacinėms medžiagoms
Papildoma informacija	Komplekte guminis sandarinimo žiedas.



Artikulas
65H

Svoris
2137 g

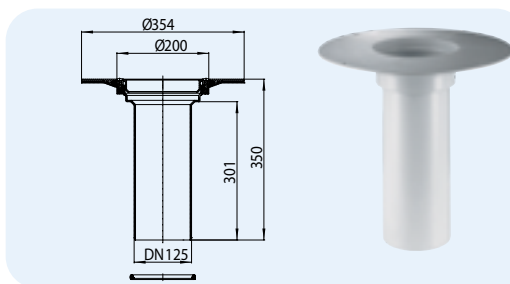
Brūkš. kodas
+801657

Vnt. pakuotėje
1

HL65P Uždedamas elementas iš PVC, skirtas PVC membranoms

Duomenys

Medžiaga	Polivinilchloridas (PVC)
Pajungimas	DN125
Išleidimas	Vertikalus išleidimas
Išpildymas	PVC, polivinilchlorido membranų priklijavimui
Rekomenduojama	PVC membranoms
Papildoma informacija	Komplekte guminis sandarinimo žiedas.



Artikulas
65P

Svoris
1338 g

Brūkš. kodas
+022588

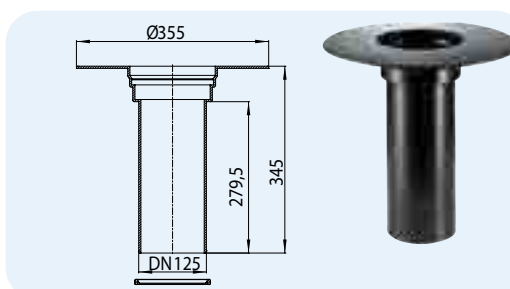
Vnt. pakuotėje
1

HL65F Uždedamas elementas iš polipropileno, skirtas lankstaus poliolefino membranoms (polipropileno pagrindu)

HL65PE Uždedamas elementas iš polietileno, skirtas lankstaus poliolefino membranoms (polietileno pagrindu)

Duomenys

Medžiaga	HL65F: Polipropilenas (PP) HL65PE: Poliesteris (PE)
Pajungimas	DN125
Išleidimas	Vertikalus išleidimas
Išpildymas	PP arba PE, galima virinti karštu oru
Rekomenduojama	HL65F uždedamas elementas iš polipropileno, skirtas lankstaus poliolefino membranoms (polipropileno pagrindu) HL65PE uždedamas elementas iš polietileno, skirtas lankstaus poliolefino membranoms (PE pagrindu)
Papildoma informacija	Komplekte guminis sandarinimo žiedas.



Artikulas
65F
65PE

Svoris
1398 g
1600 g

Brūkš. kodas
+031900
+017126

Vnt. pakuotėje
1
1

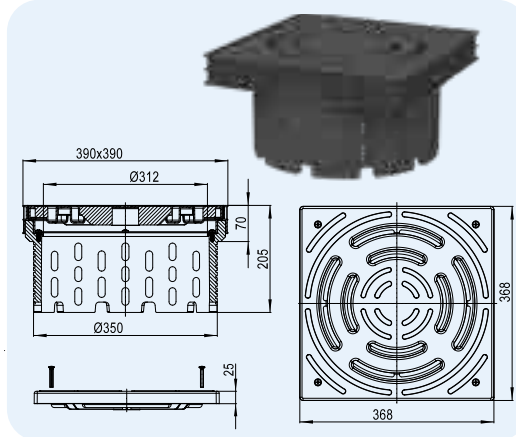
HL stogo įlajos. Priedai. Duomenys.

HL635N Drenažinis nuotekų apžiūros liukas apželdintiems stogams, žvyro skaldos stogams ir terasoms

HL635N.0 Drenažinis nuotekų apžiūros liukas be grotelių apželdintiems stogams, žvyro skaldos stogams ir terasoms

Duomenys

Montavimo aukštis	70 -205 mm
Medžiaga	EPP/PP
Matmenys	išoriniai porėmio matmenys: 390 x 390 mm, įstatomos grotelės 368 x 368 x 25 mm, priveržiamos keturiais varžtais; šią dalį galima nupjauti iki 350 mm skersmens.
Apkrovos klasė	plastikinių įstatomų grotelių klasė K3 (maks. 300 kg).
Standartas	DIN 1986-3
Papildoma informacija	Skirta lengvai apžiūrėti ir tvarkyti stogo įlajas ant apželdintų stogų, žvyro skaldos stogų ir terasų.

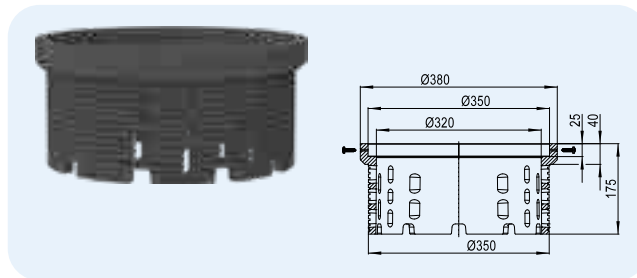


Artikulas	Svoris	Grotelės	Brūkš. kodas	Vnt. pakuotėje
635N	2151 g	Su grotelėmis	+032228	1
635N.0	1178 g	Be grotelių	+032389	1

HL636N Drenažinio nuotekų apžiūros liuko ilginamasis elementas

Duomenys

Montavimo aukštis	25 - 150 mm
Medžiaga	EPP
Matmenys	žr. techninį brėžinį
Standartas	DIN 1986-3
Papildoma informacija	skirtas pailginti drenažinį nuotekų apžiūros liuką HL635N. Liuką galima ilginti kiek tik reikia prijungiant du ar daugiau uždedamuosius elementus. Tarpusavyje tvirtinami varžtais.

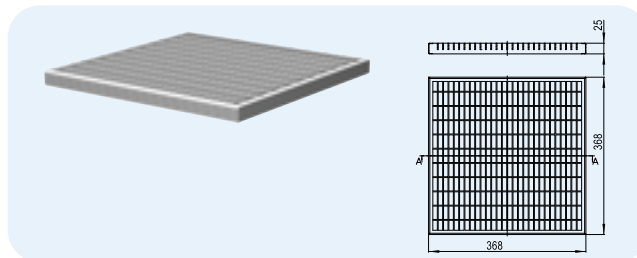


Artikulas	Svoris	Brūkš. kodas	Vnt. pakuotėje
636N	600 g	+032396	1

HL0635N.2 Karštai cinkuotos grotelės drenažiam nuotekų apžiūros liukui HL635N.0

Duomenys

Medžiaga	karštai cinkuotas plienas
Matmenys	368 x 368 x 25 mm
Apkrovos klasė	L15 arba A15, maks. 1,5 t
Papildoma informacija	skirta naudoti ant paviršių su didele apkrova.



Artikulas	Svoris	Brūkš. kodas	Vnt. pakuotėje
635N.2	3000 g	+006199	1

HL0635N.3 Aklas plastikinis dangtis drenažiam nuotekų apžiūros liukui HL635N.0

Duomenys

Medžiaga	PP (polipropilenas)
Matmenys	368 x 368 x 25 mm, tvirtinamas keturiais varžtais
Apkrovos klasė	K3 (maks. 300 kg)
Papildoma informacija	Specialiai suprojektuota naudoti ant lietaus vandenį sulaukančių stogų

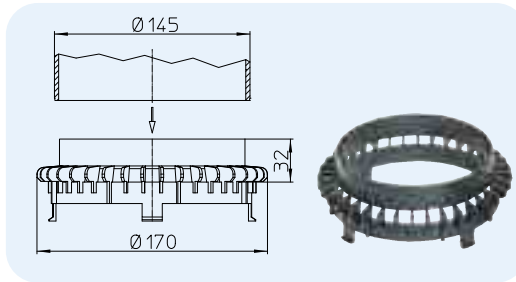


Artikulas	Svoris	Brūkš. kodas	Vnt. pakuotėje
635N.3	1013 g	+007202	1

HL160 Drenažinis žiedas

Duomenys

Medžiaga	PP
Papildoma informacija	Skirtas vandens nuvedimui nuo keleto lygmenų stogų hidroizoliacinio sluoksnio stogo įlajų HL62, HL63, HL64, HL69 ir uždedamų elementų serijoms HL65 bei HL3500. Viršutinė žiedo dalis skirta sujungimui su šiais elementais: HL350.0; HL350.1H; HL350: HL66; HL062B.2E; HL0317.2E; HL66.9; HL66.3

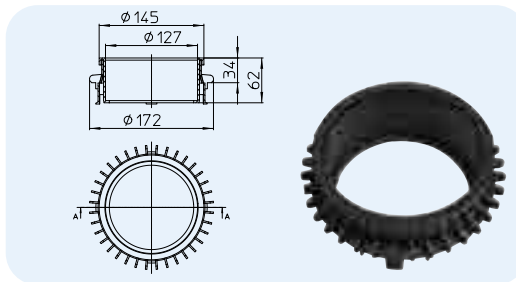


Artikulas	Matmuo	Svoris	Brūkš. kodas	Vnt. pakuotėje
160	Ø 170 mm	53 g	+001606	1

HL161 Drenažinis žiedas su perėjimu, tinka serijai HL65

Duomenys

Medžiaga	PP
Papildoma informacija	Montuojamas tarp hidroizoliacinio flanšo ir serijos HL65 uždedamo elemento, užtikrinant pakankamą vandens srauto priėmimą nuo hidroizoliacijos. Tinka stogo įlajoms serija HL62, HL63, HL64, HL69, o taip pat HL65: Pajungimui iš latakų dugno naudojamas kartu su tarpine HL01029D.

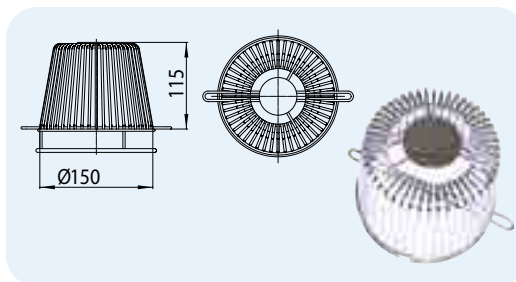


Artikulas	Matmuo	Svoris	Brūkš. kodas	Vnt. pakuotėje
161	Ø 172 mm	134 g	+034772	1

HL175 Nerūdijančio plieno lapų gaudyklė

Duomenys

Medžiaga	Nerūdijantis plienas 1.4301
Papildoma informacija	Tinka visoms stogo įlajoms ir uždedamiems elementams. Mechaninis fiksavimas galimas tik stogo įlajose bei uždedamuose elementuose su nerūdijančio plieno žiedu.

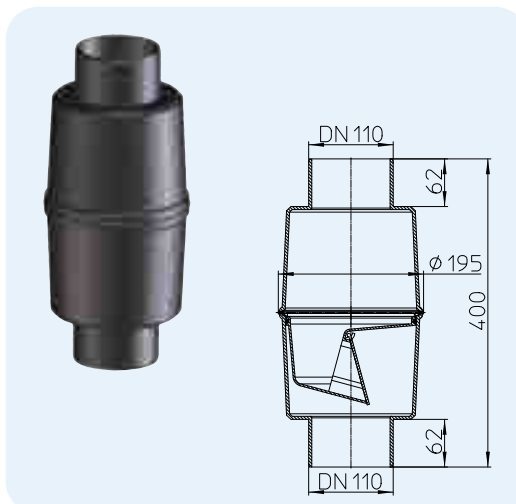


Artikulas	Matmuo	Svoris	Brūkš. kodas	Vnt. pakuotėje
175	Ø 150 mm	520 g	+018031	1

HL603 Kvapų uždoris, montuojamas vidinėse lietaus kanalizacijos sistemose

Pralaidumas

Pralaidumas	DN110 ir DN160: 6 l/s
Medžiaga	PP
Pajungimas	HL603/1: DN110 movinis vamzdis HL603/5: DN160: movinis vamzdis
Išleidimas	HL603/1: DN110: movinis vamzdis HL603/5: DN160 movinis vamzdis
Rekomenduojama	Apsaugai nuo kanalizacijos kvapų ištekėjimo arti langų, terasų; pvz.: pro stogo įlajas, sumontuotas ant vidinės lietaus kanalizacijos stovų, blokuojant „dūmtraukio efektą“.
Papildoma informacija	Tik vertikaliam montavimui, privalomai įvertinant valymo galimybes!

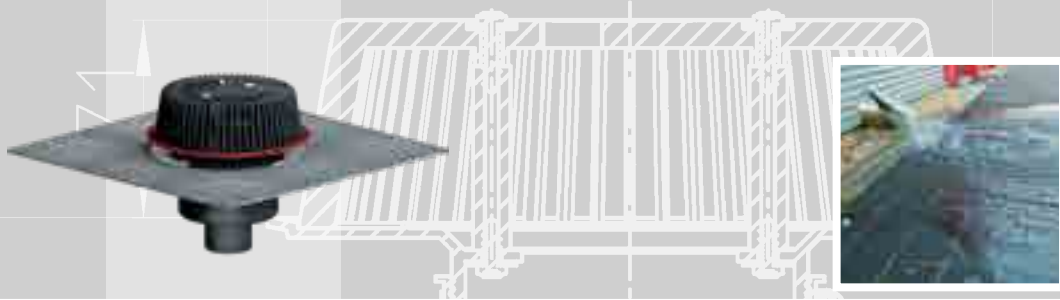


Artikulas	Matmuo	Svoris	Brūkš. kodas	Vnt. pakuotėje
603/1	DN110	940 g	+005956	1
603/5	DN160	940 g	+011933	1

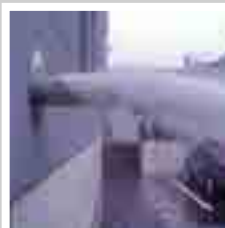
35-75

500 x 500

Ø 262



Ø 200
HL Avarinės
stogo įlajos
Ø 354



Pagrindinė projektavimo ir montavimo informacija

• Kodėl reikalingas avarinis vandens nuvedimas ?

Dažniausiai lietaus vanduo nuo plokščių stogų surenkamas per įlajas, naudojamas standartinėse gravitacinėse arba vakuuminėse vandens nuvedimo sistemose. Nuotekų sistemų projektavimui ir diametrų parinkimui skaičiavimui naudojami 5 -kerių metų galimo lietaus intensyvumo parametrai ($I/(sxha)$). Tačiau kai skaičiuojame galimai daug didesnio lietaus intensyvumo parametrus (100 metų periode), reikalingos didesnio vandens pralaidumo sistemos. Tokiu atveju plokščias stogas turi turėti nepriklausomą avarinę vandens nuvedimo sistemą, kuri garantuotų perteklinio vandens saugų nuvedimą nuo stogo. Taip užtikrinama stogo apsauga nuo papildomų stogo apkrovų ir dėl to galimų stogo konstrukcijų pažeidimo.

Tačiau praktikoje papildoma naudojama avarinė nuvedimo sistema su nepakankamu vandens pralaidumu arba tiesiog visai jos nėra.

Tokiu atveju, didelio lietaus atveju, vandens lygis ant stogo gali pakilti virš hidroizoliacijos prijungimo prie vertikalių konstrukcijų lygio. Tada vanduo patenka į stogo konstrukcijų šilumos izoliacijos sluoksnius ir pradeda ardyti paslėptas stogo konstrukcija. Blogiausiu atveju stogas gali įlūžti!

• Avarinių vandens nuvedimo sistemų projektavimo ir montavimo reglamentavimas

Pagal Austrijoje priimtus normatyvus ÖNORM B 2501, adaptuotus pagal EN..... ÖNORM B 2501 normas:

5.10 Vandens nuvedimas nuo stogų ir sklypų

5.10.1 Nominalus lietaus vandens intensyvumas

Vandens nuvedimo sistemos paprastai skaičiuojamos 5 min. maksimaliam lietaus intensyvumui, galimai pasikartojančiu kas 5 metai.

Kiekvienai konkrečiai teritorijai skaičiuojamas atitinkamas nominalus lietaus intensyvumas ($I/(sxha)$) pagal Ministerijų pateiktus duomenis (<http://ehyd.gv.at>).

Minimalus lietaus intensyvumas skaičiuojamas $300I/(sxha)$

Lietaus vandens nuvedimo sistemos skaičiuojamos pagal ÖNORM EN 12056-3:2000, dalis 4.1.

Nuo sklypų vandens nuvedimas skaičiuojamas tokiu pačiu būdu.

5.10.5.1 Avarinis užsipildymas, avarinis vandens nuvedimas

5.10.5.1 Pagrindinė informacija

Plokščiuose stoguose ir terasose, kuriose naudojamas vidinis vandens nuvedimas, pagal reglamentą 5.10.1 turi būti papildomai naudojama avarinė vandens nuvedimo sistema, esant kraštutiniam galimam kritulių kiekiui atvejui pagal normatyvus 5.10.5.2

Jeigu plokščiuose stoguose arba terasose numatomi mažiausiai du vandens nuvedimo įrenginiai, tai vieną arba du iš jų galima naudoti kaip avarinį nuvedimo stovą. Avarinės vandens nuvedimo sistemos turi būti pajungiamos į nepriklausomą vandens nuvedimo sistemą, kurios skaičiuojamos pagal 5.10.1 reglamentą.

Skaičiuojant avarinės vandens nuvedimo sistemos išdėstymą, reikalinga įvertinti vertikalių stogo konstrukcijų aukštį ir pagrindinės vandens nuvedimo sistemos užsikimšimo tikimybę. Avarinės vandens nuvedimo sistemos jokių būdu negalima jungti į bendrą nuotekų sistemą.

Vandens nuotekų sistema ir avarinė nuvedimo sistema kartu turi nuvesti lietaus vandenį nuo konkretaus pastato maksimalius galimus kritulių kiekius 5 min. periode, maksimalaus lietaus intensyvumo atveju, galimai pasikartojančiu kas 100 metų (5,100).

• Kaip paskaičiuoti mažiausią išėigą avarinėse vandens nuvedimo sistemose?

Avarinio vandens nuvedimo sistemos skaičiavimo pavyzdys

Išėities duomenys

Pastato vieta: Himberg, Vienos priemiestis (Austrija)

Stogo matmenys: 55 m x 20m

Stogo plotas: 1100 m²

Sogo tipas: plokščias stogas su parapetu, nuolydis 2%

Leistina stogo apkrova / sniego apkrova: 0,884 kN/m²

Perskaičiavimo koef. iš kN/m² į vandens stulpą = 101.974

Maksimalus leistinas vandens stulpas ant stogo: 90.14mm



Nuotekų sistema - vakuuminė sistema , skaičiuota 5 min trukmės maksimalaus lietaus intensyvumo atveju.

Gravitacinėms sistemoms skaičiuojamas vandens lygis virš įlajos pagal EN1253-2:2015 (lentelė 3) kai DN110 - 35mm, DN160 - 45mm. Vakuuminės sistemos panaudimo atveju reikalinga išlaikyti 55mm vandens lygį virš standartinės įlajos.

Šiai teritorijai nominalus lietaus intensyvumas skaičiuojamas pagal (<http://ehyd.gv.at>) 5 min. intensyvumui 5 metų galimo pasikartojimo periodui (5,5) = **446,66 l/(s · ha)**

Šiai teritorijai nominalus lietaus intensyvumas skaičiuojamas pagal (<http://ehyd.gv.at>) 5 min. intensyvumui 100 metų galimo pasikartojimo periodui (5,100) = **836,66 l/(s · ha)**

Tokiu atveju, minimali išėiga avariniam vandens nuvedimui skaičiuojama pagal formulę:

$$Q_{\text{not}} = (r_{(5,100)} - r_{(5,5)} \cdot C) \cdot \frac{A}{10000}$$

Q_{not} Minimali avarinio nuvedimo išėiga l/s

$r_{(5,100)}$ 5 min. lietaus intensyvumas l/(sxha), pasikartojantis kas 100m. = **836,66 l/(s · ha)**

$r_{(5,5)}$ 5 min. lietaus intensyvumas, pasikartojantis kas 5m = **446,66 l/(s · ha)**

C nutekėjimo koeficientas = **1**

A Efektyvus stogo plotas = **1100 m²**

$$Q_{\text{not}} = (836,66 - 446,66 \cdot 1) \cdot 0,11 = \mathbf{42,9 \text{ l/s}}$$

• Kokios avarinės vandens nuvedimo sistemos gali būti naudojamos?

Galimi keli avarinės vandens nuvedimo sistemų modeliai. Tai priklauso nuo projektavimo.

Parodysime 4 skirtingus avarinių vandens nuvedimo sistemų variantus pagal tą patį stogo pavyzdį, pateiktą 3 psl.

1 Pavyzdys: Stačiakampiai nuvedimo plyšiai parapete

Skaičiavimas pagal normatyvus ÖNORM 2501 ir DIN 1986-100

Nuvedamo vandens išeiga (l/s): 42,9

Leistina stogo apkrova (kN/m²): 0,884 kN/m²

Maksimalus vandens stulpas ant stogo (mm): 90,14

Vandens lygis virš įlajos (mm): 55

Nuvedamo vandens lygis (mm) 35,14



$$Q_w = \frac{L_w \cdot h_{\bar{u}}^{1,5}}{24\,000} \quad \text{arba} \quad L_w = \frac{Q_w \cdot 24\,000}{h_{\bar{u}}^{1,5}}$$

Q_w Vandens kiekis bėginiam metrui l/s

L_w Plyšio plotis mm

$h_{\bar{u}}$ Maksimalus vandens lygi persipylimo atveju mm

$$L_w = \frac{42,9 \text{ l/s} \cdot 24\,000}{h_{\bar{u}}^{1,5}} = 4942,72 \text{ mm} = 4,95 \text{ m}$$

Šiuo atveju gauname , kad plyšys turi būti 4,95m pločio.

Galime įrengti 500mm plyšius parapete, kas dažnai naudojama praktikoje. Tokiu atveju, avariniam vandens nuvedimui reikės įrengti 10 tokių plyšių, kiekviename ilgajame parapete po 5 vnt.

Reikalinga įrengti plyšių: **10 vnt**

2 Pavyzdys: apvalios parapetinės įlajos

Nuvedamo vandens išeiga (l/s): 42,9l/s

Parapetinių įlajų DN110, kai vandens lygis 35mm yra apie **1l/s**.

Žiūrėti ÖNORM B2501

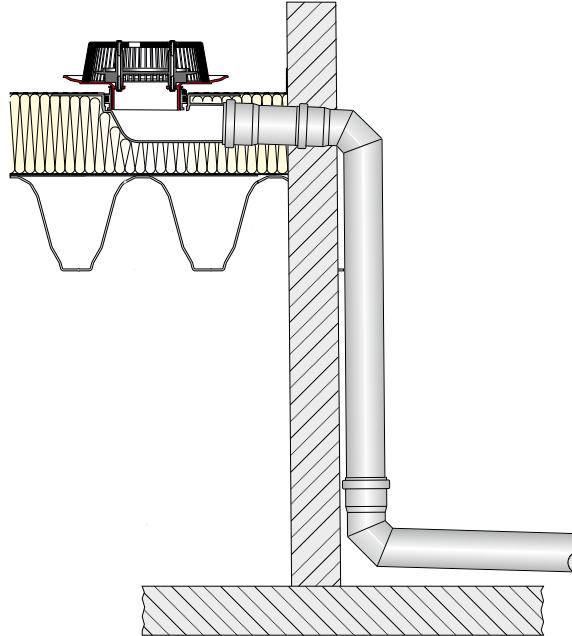
Reikalinga įrengti parapetinių įlajų: **44 vnt**



3 Pavyzdys: Avarinė vandens nuvedimo sistema, naudojant specialias įlajas (HL PowerSafe), montuojamas prie parapeto, su vertikaliu 3m. išvedimu

Specialių įlajų pralaidumas, naudojant 3m. vertikalių nuvedimą,
kai vandens lygis virš įlajų 35mm = 12.0l/s
Nuvedamo vandens išeiga: 42.9l/s
Specialių avarinių įlajų pralaidumas (4vnt): 48l/s

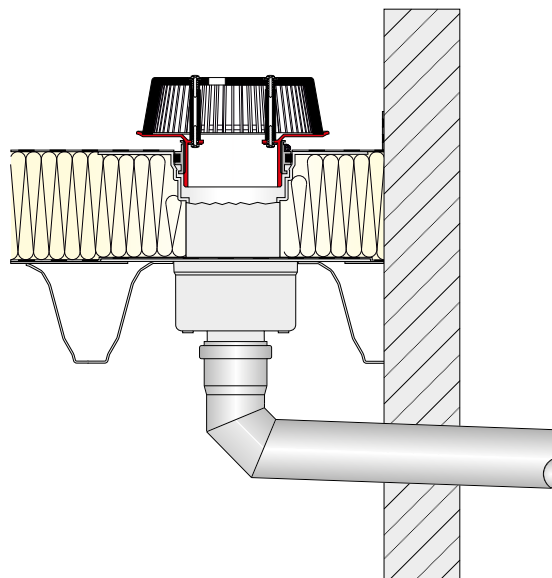
Reikalinga įrengti specialių avarinių įlajų: **4 vnt**



4 Pavyzdys: Avarinė vandens nuvedimo sistema, naudojant specialias įlajas (HL... Safe), montuojamas šalia parapeto, atviras išleidimas per parapetą

Specialių avarinių įlajų HL-Safe DN110 su atviru vandens nuvedimu per parapetą kaip parodyta paveikslėlyje, kai vandens lygis virš įlajų 35mm = 8.1l/s
Nuvedamo vandens išeiga: 42.9l/s
Specialių HL-Safe įlajų pralaidumas (6vnt)=48.6l/s

Reikalinga įrengti specialių avarinių įlajų: **6 vnt**



HL Stogo įlajos - Gaminių apžvalga

Įlajos



Artikulas	HL62Safe	HL62HSafe	HL62PSafe	HL62FSafe	HL64Safe	HL64HSafe
Aprašymas	Avariniam nuvedimui su n.pl žiedu, vertikali	Avariniam nuvedimui su bituminiu flanšu, vertikali	Avariniam nuvedimui su PVC flanšu, vertikali	Avariniam nuvedimui su PP flanšu, vertikali	Avariniam nuvedimui su n.pl. žiedu, horizontali	Avariniam nuvedimui su bituminiu flanšu, horizontali
Paskirtis	Visoms polimerinėms membranoms	Bituminei prilydomai hidroizoliacijai	PVC hidroizoliacijos privedimui	PP hidroiziacijos privedimui (FPO)	Visoms polimerinėms membranoms	Bituminei prilydomai hidroizoliacijai

Įlajos



Artikulas	HL64PSafe	HL64FSafe	HL64H PowerSafe	HL64P Power Safe	HL64F PowerSafe
Aprašymas	Avariniam nuvedimui su PVC flanšu, horizontali	Avariniam nuvedimui su PP flanšu, horizontali	Avariniam nuvedimui PowerSafe su bituminiu flanšu, horizontali	Avariniam nuvedimui PowerSafe su PVC flanšu, horizontali	Avariniam nuvedimui PowerSafe su PP flanšu, horizontali
Paskirtis	PVC hidroizoliacijos privedimui	PP hidroizoliacijos privedimui (FPO)	Bituminei prilydomai hidroizoliacijai	PVC hidroizoliacijos privedimui	PP hidroizoliacijos privedimui (FPO)

Visos avarinės įlajos, išskyrus PowerSafe, gali būti su integruotu savireguliuojančiu elektros kabeliu. Papildomą informaciją apie gaminius rasite konkretaus gaminio atskirame aprašyme.

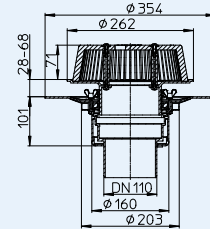
HL stogo įlajos. Gaminių apžvalga.

HL62Safe avarinė įlaja su reguliuojamu nuvedamo vandens lygiu nuo 28 iki 68mm

HL62.1Safe avarinė įlaja su reguliuojamu nuvedamo vandens lygiu nuo 28 iki 68mm ir integruotu elektros kabeliu

Duomenys

Pralaidumas	žiūr. lentelę
Medžiaga	PP, su termoiziacija
Pajungimas	HL62Safe/7, HL62.1Safe/7: DN75 HL62Safe/1, HL62.1Safe/1: DN110 HL62Safe/2, HL62.1Safe/2: DN125 HL62Safe/5, HL62.1Safe/5: DN160
Ištekėjimas	Vertikalus
Sandarumo flanšas	PP su n.pl. prisukamu žiedu
Įtekėjimo / nuvedimo lygis	lapų gaudyklė, reguliuojamas aukštis 28-68mm
Normatyvai	ÖNORM B2501, EN 1253
Rekomenduojama	Polimerinėms membranoms
Papildoma informacija	Įgilinimas montavimui 255x380mm. Montavimo etrnė Ø255mm. HL62.1Safe su integruotu kabeliu 10-30W, 230V
Papildomai	montažinė aklė, 6 kūginės varžlės (arba "peteliškinės")



Pralaidumas pagal EN 1253 normatyvus su 3m ilgio vertikaliu nuvedimu
Pralaidumas l/s kai nuvedamo vandens lygis nuo 5mm iki 65mm

Diametras	EN 1253	5 mm	15 mm	25 mm	35 mm	45 mm	55 mm	65 mm
DN75	min. 1,7 (35 mm)	0,8	3,6	5,9	8,7	12,1	14,8	15
DN110	min. 4,5 (35 mm)	0,9	3,8	6,4	9,1	12,2	15,8	20,1
DN125	min. 7,0 (45 mm)	0,9	3,8	6,2	9,1	12,1	15,7	20
DN160	min. 8,1 (45 mm)	0,9	3,8	6,5	9,3	12,8	16,5	21,5

Pralaidumas pagal EN 1253 normatyvus su atviru išleidimu per parapetą.
Pralaidumas l/s kai nuvedamo vandens lygis nuo 5 iki 65mm

Diametras	EN 1253	5 mm	15 mm	25 mm	35 mm	45 mm	55 mm	65 mm
DN75	min. 1,7 (35 mm)	0,8	3,2	5,4	5,4	5,5	5,6	5,7
DN110	min. 4,5 (35 mm)	0,9	3,2	5,5	8,1	9,6	10,1	10,5
DN125	min. 7,0 (45 mm)	0,9	3,7	6	8,5	11,6	13,9	14,4
DN160	min. 8,1 (45 mm)	0,9	3,2	5,8	8,1	9,2	10,2	11

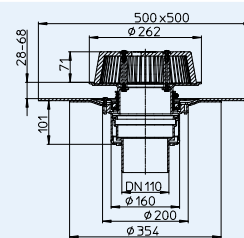
Artikulas	Diametras	Svoris	Brūkšn. kodas	Vnt. pakuotėje	Tipas
62Safe/7	DN75	3014g		1	Standartinė
62.1Safe/7	DN75	3154g		1	Su el. kabeliu
62Safe/1	DN110	3034g		1	Standartinė
62.1Safe/1	DN110	3174g		1	Su el. kabeliu
62Safe/2	DN125	3074g		1	Standartinė
62.1Safe/2	DN125	3214g		1	Su el. kabeliu
62Safe/5	DN160	3094g		1	Standartinė
62.1Safe/5	DN160	3234g		1	Su el. kabeliu

HL62HSafe avarinė įlaja su bituminiu flanšu, reguliuojamu nuvedamo vandens lygiu nuo 28-68mm

HL62.1HSafe avarinė įlaja su bituminiu flanšu, reguliuojamu nuvedamo vandens lygiu nuo 28-68mm bei integruotu elektros kabeliu

Duomenys

Pralaidumas	žiūr. lentelę
Medžiaga	PP, su termoiziacija
Pajungimas	HL62HSafe/7, HL62.1HSafe/7: DN75 HL62HSafe/1, HL62.1HSafe/1: DN110 HL62HSafe/2, HL62.1HSafe/2: DN125 HL62HSafe/5, HL62.1HSafe/5: DN160
Ištekėjimas	Vertikalus
Sandarumo flanšas	PP, įlietas n.pl. žiedas su privirintu bituminiu flanšu
Įtekėjimo / nuvedimo lygis	Lapų gaudyklė, reguliuojamas aukštis 28-68mm
Normatyvai	ÖNORM B2501, EN 1253
Rekomenduojama	Prilydomai bituminei hidroiziacijai
Papildoma informacija	Įgilinimas montavimui 255x380mm. Montavimo etrnė Ø255mm. HL62.1HSafe su integruotu kabeliu 10-30W, 230V
Papildomai	Montažinė aklė



Pralaidumas pagal EN 1253 normatyvus su 3m ilgio vertikaliu nuvedimu
Pralaidumas l/s kai nuvedamo vandens lygis nuo 5mm iki 65mm

Diametras	EN 1253	5 mm	15 mm	25 mm	35 mm	45 mm	55 mm	65 mm
DN75	min. 1,7 (35 mm)	0,8	3,6	5,9	8,7	12,1	14,8	15
DN110	min. 4,5 (35 mm)	0,9	3,8	6,4	9,1	12,2	15,8	20,1
DN125	min. 7,0 (45 mm)	0,9	3,8	6,2	9,1	12,1	15,7	20
DN160	min. 8,1 (45 mm)	0,9	3,8	6,5	9,3	12,8	16,5	21,5

Pralaidumas pagal EN 1253 normatyvus su atviru išleidimu per parapetą.
Pralaidumas l/s kai nuvedamo vandens lygis nuo 5 iki 65mm

Diametras	EN 1253	5 mm	15 mm	25 mm	35 mm	45 mm	55 mm	65 mm
DN75	min. 1,7 (35 mm)	0,8	3,2	5,4	5,4	5,5	5,6	5,7
DN110	min. 4,5 (35 mm)	0,9	3,2	5,5	8,1	9,6	10,1	10,5
DN125	min. 7,0 (45 mm)	0,9	3,7	6	8,5	11,6	13,9	14,4
DN160	min. 8,1 (45 mm)	0,9	3,2	5,8	8,1	9,2	10,2	11

Artikulas	Diametras	Svoris	Brūkšn. kodas	Vnt. pakuotėje	Tipas
62HSafe/7	DN75	3253g		1	Standartinė
62.1HSafe/7	DN75	3371g		1	Su el. kabeliu
62HSafe/1	DN110	3494g		1	Standartinė
62.1HSafe/1	DN110	3611g		1	Su el. kabeliu
62HSafe/2	DN125	3504g		1	Standartinė
62.1HSafe/2	DN125	3621g		1	Su el. kabeliu
62HSafe/5	DN160	3514g		1	Standartinė
62.1HSafe/5	DN160	3631g		1	Su el. kabeliu

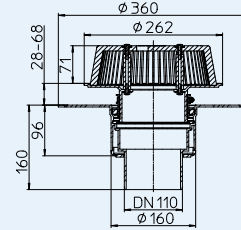
HL stogo įlajos. Gaminių apžvalga.

HL62PSafe avarinė įlaja su PVC flanšu, reguliuojamu nuvedamo vandens lygiu nuo 28 iki 68mm

HL62.1PSafe avarinė įlaja su PVC flanšu, reguliuojamu nuvedamo vandens lygiu nuo 28 iki 68mm, integruotu elektros kabeliu

Duomenys

Pralaidumas	žiūr. lentelę
Medžiaga	PP, su termoiziacija
Pajungimas	HL62PSafe/7, HL62.1PSafe/7: DN75 HL62PSafe/1, HL62.1PSafe/1: DN110 HL62PSafe/2, HL62.1PSafe/2: DN125 HL62PSafe/5, HL62.1PSafe/5: DN160
Ištekėjimas	Vertikalus
Sandarumo flanšas	PVC, virinama karštu oru
Įtekėjimo/ nuvedimo lygis	Lapų gaudyklė, reguliuojamas aukštis 28-68mm
Normatyvai	ÖNORM B2501, EN 1253
Rekomenduojama	PVC hidroiziacijai
Papildoma informacija	Įgilinimas montavimui 255x380mm. Montavimo ertmė Ø255mm. HL62.1PSafe su integruotu kabeliu 10-30W, 230V
Papildomai	Montažinė aklė



Pralaidumas pagal EN 1253 normatyvus su 3m ilgio vertikaliu nuvedimu
Pralaidumas l/s kai nuvedamo vandens lygis nuo 5mm iki 65mm

Diametras	EN 1253	5 mm	15 mm	25 mm	35 mm	45 mm	55 mm	65 mm
DN75	min. 1,7 (35 mm)	0,8	3,6	5,9	8,7	12,1	14,8	15
DN110	min. 4,5 (35 mm)	0,9	3,8	6,4	9,1	12,2	15,8	20,1
DN125	min. 7,0 (45 mm)	0,9	3,8	6,2	9,1	12,1	15,7	20
DN160	min. 8,1 (45 mm)	0,9	3,8	6,5	9,3	12,8	16,5	21,5

Pralaidumas pagal EN 1253 normatyvus su atviru išleidimu per parapetą.
Pralaidumas l/s kai nuvedamo vandens lygis nuo 5 iki 65mm

Diametras	EN 1253	5 mm	15 mm	25 mm	35 mm	45 mm	55 mm	65 mm
DN75	min. 1,7 (35 mm)	0,8	3,2	5,4	5,4	5,5	5,6	5,7
DN110	min. 4,5 (35 mm)	0,9	3,2	5,5	8,1	9,6	10,1	10,5
DN125	min. 7,0 (45 mm)	0,9	3,7	6	8,5	11,6	13,9	14,4
DN160	min. 8,1 (45 mm)	0,9	3,2	5,8	8,1	9,2	10,2	11

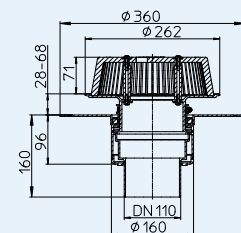
Artikulas	Diametras	Svoris	Brūkšn. kodas	Vnt. pakuotėje	Tipas
62PSafe/7	DN75	2834g		1	Standartinė
62.1PSafe/7	DN75	2951g		1	Su el. kabeliu
62PSafe/1	DN110	2874g		1	Standartinė
62.1PSafe/1	DN110	2991g		1	Su el. kabeliu
62PSafe/2	DN125	2814g		1	Standartinė
62.1PSafe/2	DN125	2931g		1	Su el. kabeliu
62PSafe/5	DN160	2894g		1	Standartinė
62.1PSafe/5	DN160	3011g		1	Su el. kabeliu

HL62FSafe avarinė įlaja su PP flanšu, reguliuojamu nuvedamo vandens lygiu nuo 28 iki 68mm

HL62.1FSafe avarinė įlaja su PP flanšu, reguliuojamu nuvedamo vandens lygiu nuo 28 iki 68mm, integruotu elektros kabeliu

Duomenys

Pralaidumas	žiūr. lentelę
Medžiaga	PP, su termoiziacija
Pajungimas	HL62FSafe/7, HL62.1FSafe/7: DN75 HL62FSafe/1, HL62.1FSafe/1: DN110 HL62FSafe/2, HL62.1FSafe/2: DN125
Išleidimas	Vertikalus
Sandarumo flanšas	PP, FPO membranoms
Ištekėjimas / nuvedimo lygis	Lapų gaudyklė, reguliuojama 28-68mm
Normatyvai	ÖNORM B2501, EN 1253
Rekomenduojama	FPO membranų privedimui
Papildoma informacija	Įgilinimas montavimui 255x380mm. Montavimo ertmė Ø255mm. HL62.1FSafe su integruotu kabeliu 10-30W, 230V
Papildomai	Montažinė aklė



Pralaidumas pagal EN 1253 normatyvus su 3m ilgio vertikaliu nuvedimu
Pralaidumas l/s kai nuvedamo vandens lygis nuo 5mm iki 65mm

Diametras	EN 1253	5 mm	15 mm	25 mm	35 mm	45 mm	55 mm	65 mm
DN75	min. 1,7 (35 mm)	0,8	3,6	5,9	8,7	12,1	14,8	15
DN110	min. 4,5 (35 mm)	0,9	3,8	6,4	9,1	12,2	15,8	20,1
DN125	min. 7,0 (45 mm)	0,9	3,8	6,2	9,1	12,1	15,7	20

Pralaidumas pagal EN 1253 normatyvus su atviru išleidimu per parapetą.
Pralaidumas l/s kai nuvedamo vandens lygis nuo 5 iki 65mm

Diametras	EN 1253	5 mm	15 mm	25 mm	35 mm	45 mm	55 mm	65 mm
DN75	min. 1,7 (35 mm)	0,8	3,2	5,4	5,4	5,5	5,6	5,7
DN110	min. 4,5 (35 mm)	0,9	3,2	5,5	8,1	9,6	10,1	10,5
DN125	min. 7,0 (45 mm)	0,9	3,7	6	8,5	11,6	13,9	14,4

Artikulas	Diametras	Svoris	Brūkšn. kodas	Vnt. pakuotėje	Tipas
62FSafe/7	DN75	2974g		1	Standartinė
62.1FSafe/7	DN75	3091g		1	Su el. kabeliu
62FSafe/1	DN110	3274g		1	Standartinė
62.1FSafe/1	DN110	3391g		1	Su el. kabeliu
62FSafe/2	DN125	3514g		1	Standartinė
62.1FSafe/2	DN125	3634g		1	Su el. kabeliu

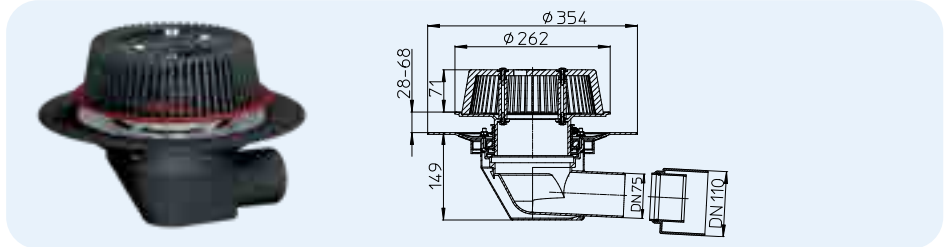
HL stogo įlajos. Gaminių apžvalga.

HL64Safe avarinė įlaja su reguliuojamu nuvedamo vandens lygiu nuo 28 iki 68mm

HL64.1Safe avarinė įlaja su reguliuojamu nuvedamo vandens lygiu nuo 28 iki 68mm ir integruotu elektros kabeliu

Duomenys

Pralaidumas	Žiūr. lentelę
Medžiaga	PP, su termoizoliacija
Pajungimas	DN75/110
Išleidimas	Horizontalus
Sandarumo flanšas	PP su n.pl. užspaudžiamu žiedu
Išleidimas / nuvedimo lygis	Lapų gaudyklė, reguliuojama 28-68mm
Normatyvai	ÖNORM B2501, EN 1253
Rekomenduojama	Polimerinėms membranoms
Papildoma informacija	Įgilinimas montavimui 260x380mm. HL64.1Safe su integruotu kabeliu 10-30W, 230V
Papildomai	montažinė aklė, 6 kūginės veržlės (arba "peteliškėnės")



Pralaidumas pagal EN 1253 normatyvus su 3m ilgio vertikaliu nuvedimu
Pralaidumas l/s kai nuvedamo vandens lygis nuo 5mm iki 65mm

Diametras	EN 1253	5 mm	15 mm	25 mm	35 mm	45 mm	55 mm	65 mm
DN75	min. 1,7 (35 mm)	0,7	3,9	6,1	8,8	11,1	15	17,5
DN110	min. 4,5 (35 mm)	0,9	3,7	6,4	8,9	12,1	15,9	20,1

Pralaidumas pagal EN 1253 normatyvus su atviru išleidimu per parapetą.
Pralaidumas l/s kai nuvedamo vandens lygis nuo 5 iki 65mm

Diametras	EN 1253	5 mm	15 mm	25 mm	35 mm	45 mm	55 mm	65 mm
DN75	min. 1,7 (35 mm)	1,2	3,6	5,4	5,6	5,7	5,9	6
DN110	min. 4,5 (35 mm)	0,8	3,3	4,1	4,2	4,3	4,4	4,5

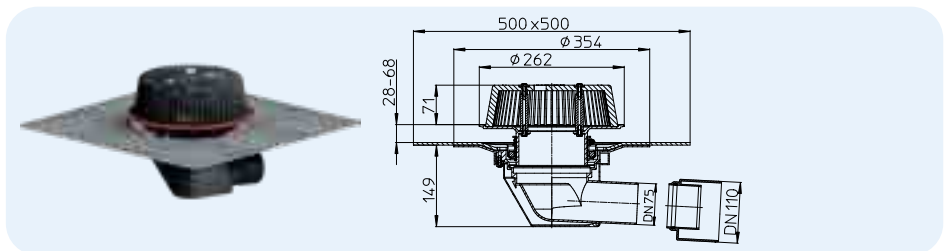
Artikulas	Diametras	Svoris	Brūkšn. kodas	Vnt. pakuotėje	Tipas
64Safe	DN75/110	2934g		1	Standard
64.1Safe	DN75/110	3054g		1	Su el. kabeliu

HL64HSafe avarinė įlaja su bituminiu flanšu, reguliuojamu nuvedamo vandens lygiu nuo 28 iki 68mm

HL64.1HSafe avarinė įlaja su bituminiu flanšu, reguliuojamu nuvedamo vandens lygiu nuo 28 iki 68mm, integruotu elektros kabeliu

Duomenys

Pralaidumas	Žiūr. lentelę
Medžiaga	PP, su termoizoliacija
Pajungimas	DN75/110
Ištekėjimas	Horizontalus
Sandarumo flanšas	PP, su įlietu n.pl. žiedu ir privirintu bituminiu flanšu
Išleidimas / nuvedimo lygis	Lapų gaudyklė, reguliuojama 28-68mm
Normatyvai	ÖNORM B2501, EN 1253
Rekomenduojama	Prilydomai bituminei hidroizoliacijai
Papildoma informacija	Įgilinimas montavimui 260x380mm. HL64.1HSafe su integruotu kabeliu 10-30W, 230V
Papildomai	Montažinė aklė



Pralaidumas pagal EN 1253 normatyvus su 3m ilgio vertikaliu nuvedimu
Pralaidumas l/s kai nuvedamo vandens lygis nuo 5mm iki 65mm

Diametras	EN 1253	5 mm	15 mm	25 mm	35 mm	45 mm	55 mm	65 mm
DN75	min. 1,7 (35 mm)	0,7	3,9	6,1	8,8	11,1	15	17,5
DN110	min. 4,5 (35 mm)	0,9	3,7	6,4	8,9	12,1	15,9	20,1

Pralaidumas pagal EN 1253 normatyvus su atviru išleidimu per parapetą.
Pralaidumas l/s kai nuvedamo vandens lygis nuo 5 iki 65mm

Diametras	EN 1253	5 mm	15 mm	25 mm	35 mm	45 mm	55 mm	65 mm
DN75	min. 1,7 (35 mm)	1,2	3,6	5,4	5,6	5,7	5,9	6
DN110	min. 4,5 (35 mm)	0,8	3,3	4,1	4,2	4,3	4,4	4,5

Artikulas	Diametras	Svoris	Brūkšn. kodas	Vnt. pakuotėje	Tipas
64HSafe	DN75/110	3254g		1	Standartinė
64.1HSafe	DN75/110	3371g		1	Su el. kabeliu

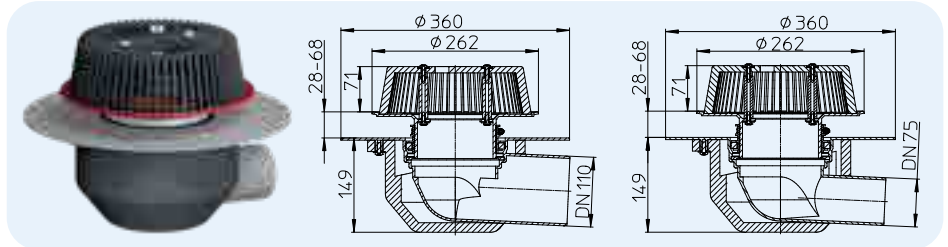
HL stogo įlajos. Gaminių apžvalga.

HL64PSafe avarinė įlaja su PVC flanšu, reguliuojamu nuvedamo vandens lygiu nuo 28 iki 68mm

HL64.1PSafe avarinė įlaja su PVC flanšu, reguliuojamu nuvedamo vandens lygiu nuo 28 iki 68mm, integruotu elektros kabeliu

Duomenys

Pralaidumas	Žiūr. lentelę
Medžiaga	PP, PVC su termoizoliacija
Pajungimas	HL64PSafe/7, HL64.1PSafe/7: DN75 HL64PSafe/1, HL64.1PSafe/1: DN110
Ištekėjimas	Horizontalus
Sandarumo flanšas	PVC, privirinimas karštu oru
Išleidimas / nuvedimo lygis	Lapų gaudyklė, reguliuojama 28-68mm
Normatyvai	ÖNORM B2501, EN 1253
Rekomenduojama	PVC hidroizoliacijai
Papildoma informacija	Įgilinimas montavimui 260x380mm. HL64.1PSafe su integruotu kabeliu 10-30W, 230V
Papildomai	Montažinė aklė



Pralaidumas pagal EN 1253 normatyvus su 3m ilgio vertikaliu nuvedimu
Pralaidumas l/s kai nuvedamo vandens lygis nuo 5mm iki 65mm

Diametras	EN 1253	5 mm	15 mm	25 mm	35 mm	45 mm	55 mm	65 mm
DN75	min. 1,7 (35 mm)	0,7	3,9	6,1	8,8	11,1	15	17,5
DN110	min. 4,5 (35 mm)	0,9	3,7	6,4	8,9	12,1	15,9	20,1

Pralaidumas pagal EN 1253 normatyvus su atviru išleidimu per parapetą.
Pralaidumas l/s kai nuvedamo vandens lygis nuo 5 iki 65mm

Diametras	EN 1253	5 mm	15 mm	25 mm	35 mm	45 mm	55 mm	65 mm
DN75	min. 1,7 (35 mm)	1,2	3,6	5,4	5,6	5,7	5,9	6
DN110	min. 4,5 (35 mm)	0,8	3,3	4,1	4,2	4,3	4,4	4,5

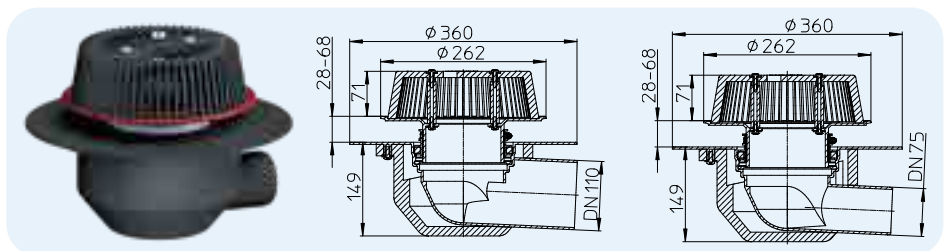
Artikulas	Diametras	Svoris	Brūkšn. kodas	Vnt. pakuotėje	Tipas
64PSafe/7	DN75	2174g		1	Standartinė
64.1PSafe/7	DN75	2295g		1	Su el. kabeliu
64PSafe/1	DN110	2231g		1	Standartinė
64.1PSafe/1	DN110	2348g		1	Su el. kabeliu

HL64FSafe avarinė įlaja su PP flanšu, reguliuojamu nuvedamo vandens lygiu nuo 28 iki 68mm

HL64.1FSafe avarinė įlaja su PP flanšu, reguliuojamu nuvedamo vandens lygiu nuo 28 iki 68mm, integruotu elektros kabeliu

Duomenys

Pralaidumas	Žiūr. lentelę
Medžiaga	PP, su termoizoliacija
Pajungimas	HL64FSafe/7, HL64.1FSafe/7: DN75 HL64FSafe/1, HL64.1FSafe/1: DN110
Ištekėjimas	Horizontalus
Sandarumo flanšas	PP flanšas, FPO membranoms
Išleidimas / nuvedimo lygis	Lapų gaudyklė, reguliuojama 28-68mm
Normatyvai	ÖNORM B2501, EN 1253
Rekomenduojama	FPO membranų privedimui
Papildoma informacija	Įgilinimas montavimui 260x380mm. HL64.1FSafe su integruotu kabeliu 10-30W, 230V
Papildomai	Montažinė aklė



Pralaidumas pagal EN 1253 normatyvus su 3m ilgio vertikaliu nuvedimu
Pralaidumas l/s kai nuvedamo vandens lygis nuo 5mm iki 65mm

Diametras	EN 1253	5 mm	15 mm	25 mm	35 mm	45 mm	55 mm	65 mm
DN75	min. 1,7 (35 mm)	0,7	3,9	6,1	8,8	11,1	15	17,5
DN110	min. 4,5 (35 mm)	0,9	3,7	6,4	8,9	12,1	15,9	20,1

Pralaidumas pagal EN 1253 normatyvus su atviru išleidimu per parapetą.
Pralaidumas l/s kai nuvedamo vandens lygis nuo 5 iki 65mm

Diametras	EN 1253	5 mm	15 mm	25 mm	35 mm	45 mm	55 mm	65 mm
DN75	min. 1,7 (35 mm)	1,2	3,6	5,4	5,6	5,7	5,9	6
DN110	min. 4,5 (35 mm)	0,8	3,3	4,1	4,2	4,3	4,4	4,5

Artikulas	Diametras	Svoris	Brūkšn. kodas	Vnt. pakuotėje	Tipas
64FSafe/7	DN75	2163g		1	Standartinė
64.1FSafe/7	DN75	2279g		1	Su el. kabeliu
64FSafe/1	DN110	2273g		1	Standartinė
64.1FSafe/1	DN110	2388g		1	Su el. kabeliu

HL stogo įlajos. Gaminių apžvalga.

HL64HPowerSafe PowerSafe avarinė stogo įlaja su bituminiu flanšu, oro perskyra ir reguliuojamu aukščiu nuvedimui nuo 28-68mm

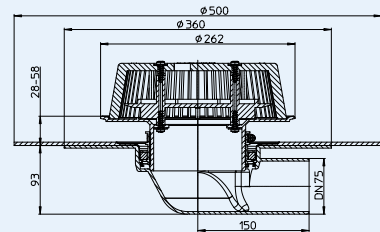
HL64PPowerSafe PowerSafe avarinė stogo įlaja su PVC flanšu, oro perskyra ir reguliuojamu aukščiu nuvedimui nuo 28-68mm

HL64FPowerSafe PowerSafe avarinė įlaja su PP flanšu, oro perskyra ir reguliuojamu aukščiu nuvedimui nuo 28-68mm

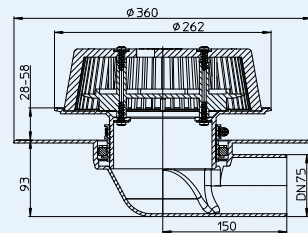
Duomenys

Pralaidumas	Žiūr. lentelę
Medžiaga	64H PowerSafe: PP, bituminė danga HL64P PowerSafe: PVC HL64F PowerSafe: PP
Pajungimas	DN75
Ištekėjimas	Horizontalus
Sandarumo flanšas	HL64H PowerSafe: įlietas bituminis flanšas HL64P PowerSafe: PVC flanšas HL64F PowerSafe: PP flanšas
Išleidimas / nuvedimo lygis	Lapų gaudyklė, reguliuojama 28-58mm
Normatyvai	ÖNORM B2501, EN 1253
Rekomenduojama	HL64H PowerSafe : prilydomai butuminei dangai HL64P PowerSafe: PVC hidroizoliacijai HL64F PowerSafe: FPO hidroizoliacijai
Papildoma informacija	Įgilinimas montavimui 260x380mm.
Papildomai	Montažinė aklė

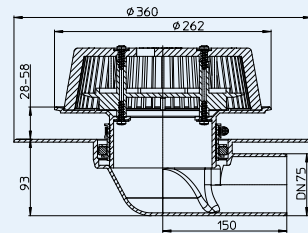
HL64HPowerSafe



HL64PPowerSafe



HL64FPowerSafe



Pralaidumas pagal EN 1253 normatyvus su 3m ilgio vertikaliu nuvedimu
Pralaidumas l/s kai nuvedamo vandens lygis nuo 5mm iki 65mm

Diametras	EN 1253	5 mm	15 mm	25 mm	35 mm	45 mm	55 mm	65 mm
DN75	min. 1,7 (35 mm)	0,7	3,2	7,3	12	15,6	16	16

Pralaidumas pagal EN 1253 normatyvus su 4,2m ilgio vertikaliu nuvedimu
Pralaidumas l/s kai nuvedamo vandens lygis nuo 5mm iki 65mm

Diametras	EN 1253	5 mm	15 mm	25 mm	35 mm	45 mm	55 mm	65 mm
DN75	min. 1,7 (35 mm)	0,7	3,8	7,5	12,1	17,7	17,9	17,9

Pralaidumas pagal EN 1253 normatyvus su atviru išleidimu per parapetą.
Pralaidumas l/s kai nuvedamo vandens lygis nuo 5 iki 65mm

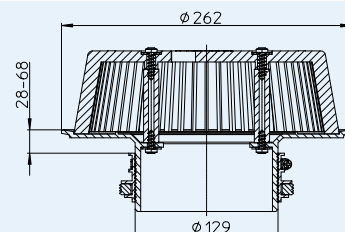
Diametras	EN 1253	5 mm	15 mm	25 mm	35 mm	45 mm	55 mm	65 mm
DN75	min. 1,7 (35 mm)	1	3,8	3,9	4,1	4,2	4,3	4,5

Artikulas	Diametras	Svoris	Brūkšn. kodas	Vnt. pakuotėje
64H PowerSafe	DN75	4161g		1
64P PowerSafe	DN75	3284g		1
64F PowerSafe	DN75	3010g		1

HL062.1Safe avarinės įlajos uždedamoji reguliuojamo aukščio dalis su lapų gaudykle

Duomenys

Pralaidumas	Žiūr. lentelę
Medžiaga	PP
Išleidimas / nuvedimo lygis	Lapų gaudyklė, reguliuojama 28-68mm
Normatyvai	ÖNORM B2501, EN 1253
Rekomenduojama	Avarinėms įlajoms



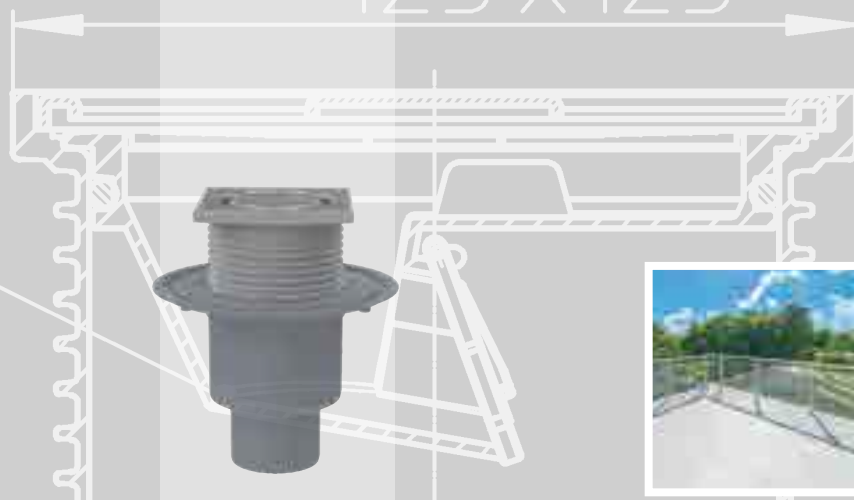
Artikulas	Diametras	Svoris	Brūkšn. kodas	Vnt. pakuotėje
062.1Safe		1250g		1

Ø 200

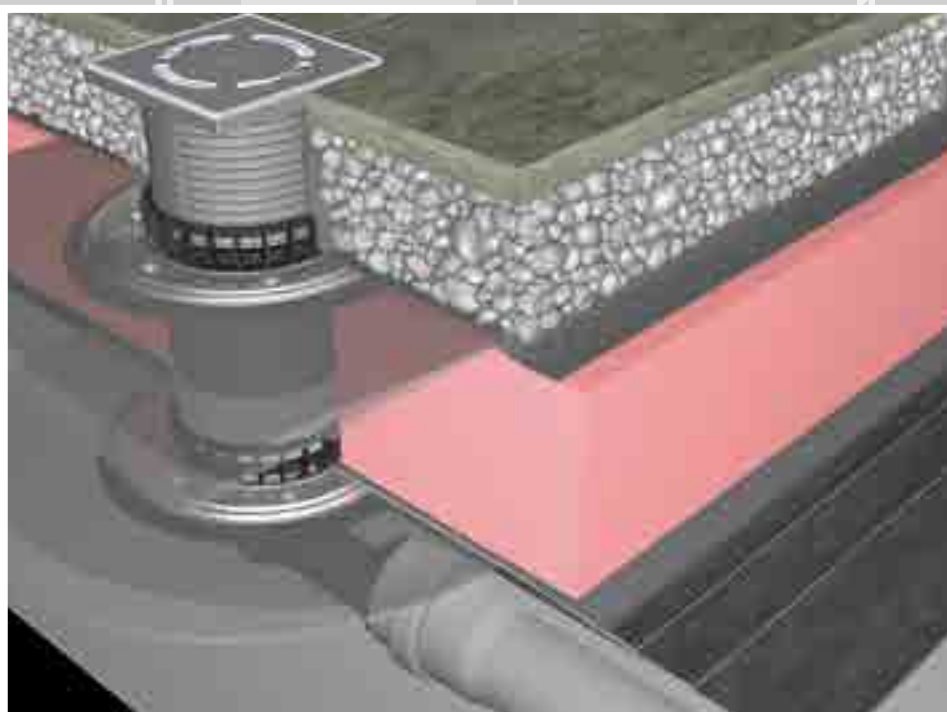
123 x 123



SIPHONS ABLÄUFE



12-70



144

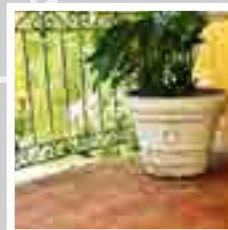


62

HL Trapai

12. Balkonams ir terasoms

12



HL Balkonų ir terasų trapai

Pagrindinė projektavimo ir montavimo informacija

Lietaus vandens nuvedimas iš balkonų ir terasų atliekamas specialių trapų pagalba. Norint išvengti klaidų, jau projektavimo etape būtina atkreipti dėmesį į keletą svarbių momentų:

▲ Tinkamo trapo parinkimui būtina laiku įvertinti: stogo tipą, stogo dangos sluoksnius, hidroiziacijos tipą, trapo apkrovą ir vandens nuvedimo vamzdžio medžiagą.

▲ Kiekvienam trapui turi būti tiksliai nustatytas vandens surinkimo plotas. Pagrindinis faktorius trapo parinkimui yra skaičiuojamasis lietaus vandens kiekis (Q, l/s) ir jo pralaidumas (l/s).

▲ Norint išvengti vandens nuotėkio hidroiziacijos sujungimo su trapo flanšu vietoje, ypatingą dėmesį būtina atkreipti pasirinkto trapo ir hidroiziacijos atitikčiai.

▲ Atkreipti dėmesį ar balkone arba terasoje yra parapetas. Tokiu atveju vandens pašalinimas labai svarbus. Stiprus lietus arba vandens nuotėkio į trapą blokuotė gali žymiai padidinti apkrovą stogui, net iki jo suirimo. Dėlto, būtina vykdyti reguliarias trapo patikras ir prireikus nuvalyti vandens surinkimo groteles arba lapų gaudykles.

▲ Pagal „ÖNORM“ lietaus vandens nuvedimą galima pajungti į mišrią nuotekų sistemą. Rekomenduojame naudoti nužšalančius sifonus.

▲ Techninė priežiūra
Pagal standartą DIN 1986-3, stogo įlajos, balkono ir terasų įlajos bei tuo pačiu avarinės įlajos turi būti apžiūrimos ir, pagal poreikį, aptarnaujamos kas 6 mėnesius. Rudens mėnesiais arba po ekstremalių oro reiškinių

sistemą apžiūrėti reikia dažniau. Būtina išrinkti lapus ir nešvarumus iš įstatomų grotelių ir lapų gaudyklių, kad lietaus vanduo galėtų netrikdomai tekėti. Trūkstamos ir apgadintos dalys turi būti pakeistos tokio aptarnavimo metu. HL635N nuotekų apžiūros liukas palengvina šiuos būtinuosius darbus, o ypač lengviau tampa apžiūrėti apželdintus stogus, bei tuom pat užtikrina saugų vandens nutekėjimą.

Kohaldatevad standardid ja direktiivid

DIN 1986-100Pastatų nuotekų sistemos

LST EN 12056-3:2002 „Savitakiai pastatų nuotakynai. 3 dalis.

Lietaus nuotakynas, jo planavimas ir apskaičiavimas“;

STR 2.05.02:2008Statinių konstrukcijos. Stogai.

ÖNORM B2501Pastatų nuotakynas

EN 1253.....Pastatų įlajos

ÖNORM B2209Hidroizoliavimo darbai

ÖNORM B7209Pastatų Niiskustöke

ÖNORM B7220Hidoizoliuoti stogai

Trapo tipo parinkimo tvarka

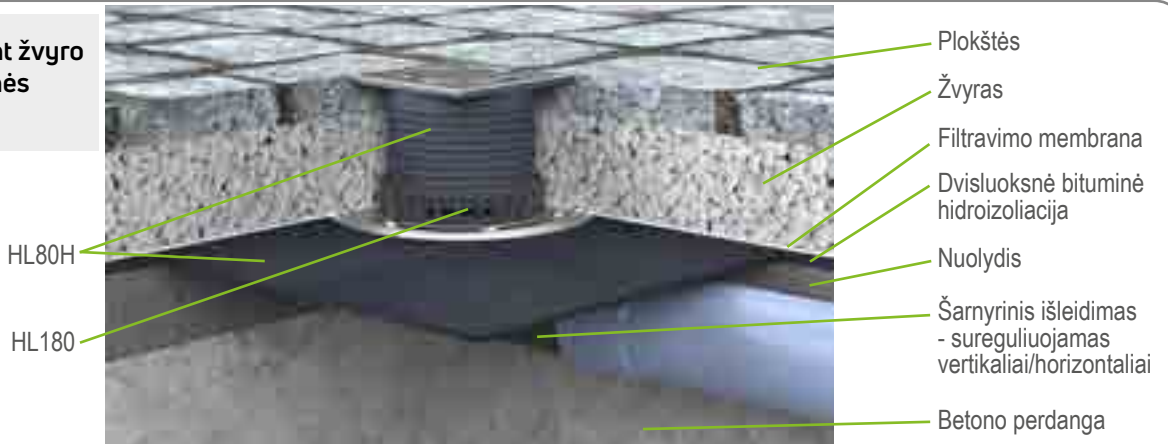
Parinkimo kriterijus	Reikalavimai	Produkcija
Parinkimo kriterijus	Vandens nuvedimo įrenginių skaičiavimai pagrįsti lietaus vandens debeto (Q, l/s) nustatymu, priklausomai nuo vandenį surenkančio paviršiaus ploto, statybos vietos ir stogo nuolydžio, pagal LST EN 12056-3:2002 reikalavimus. Nustatant skaičiuojamąjį vandens surinkimo plotą (F, m ²) būtina papildomai įvertinti 30 % suminio vertikalių pastato sienų ploto, susiliečiančių su stogo paviršiumi. Minimalaus įlajų skaičiaus nustatymui, reikalinga gautą skaičiuojamąjį vandens debetą padalinti iš stogo įlajos pralaidumo.	Trapų išdėstymas nustatomas planavimo sprendimais, o jų skaičius pagal pralaidumą, LST EN 12056-3:2002 reikalavimus.
Stogo struktūra	Būtinų papildomų elementų parinkimas, tokių kaip uždedami paaukštinimo elementai, trapo korpusas su hidroizoliaciniu polimeriniu bitumo lakštu, drenažiniai žiedai ir trapo elektrinio šildymo būtinumas nustatomi pagal stogo struktūrą ir / arba projekto technine užduotimi.	Uždedamas elementas (su užpresuota hidroizoliacija arba be jos). Hidroizoliacijos sluoksniai Drenažiniai žiedai Pašildymas elektros kabeliu.
Hidroizoliacijos prijungimas	Trapo ir hidroizoliacijos sujungimo patikimumo užtikrinimui, būtinas jų elementų ir medžiagų suderinamumas tarpusavyje. Membraninė hidroizoliacija (iki 2 mm) Suderinamumas su bitumu/membrana Bituminė hidroizoliacija PVC membrana Kitų tipų hidroizoliacija (mastikos)	HL83.0, HL8300.0 (žiedas hidroizoliacijos apspaudimui) HL83, HL8300 (su EPDM-membrana) HL83.H, HL8300H (polimeriniu bituminiu lakštu) Trapams HL80H, HL3100TH, HL5100TH naudojami uždedami elementai HL85NH, 8500H HL83.P, HL8300.P (su PVC flanšu) HL83PP, HL8300.PP (su PP flanšu) HL83M, HL8300.M (tepamoms hidroizoliacinėms medžiagoms) Trapui HL80C (su polimerinio betono gembe) uždedamas elementas HL85NC
Išleidimo kryptis	Horizontali Vertikali	Trapų serija: HL80, HL90, HL90.2, HL5100T Trapų serija: HL80, HL310N.2, HL3100T
Kanalizacijos sistema	Lietaus Mišri	Gali būti naudojami bet kokie trapai Neužšąlantis sifonas: Serijos HL80, HL90.2, HL310N.2, HL3100T, HL5100T

Papildoma informacija

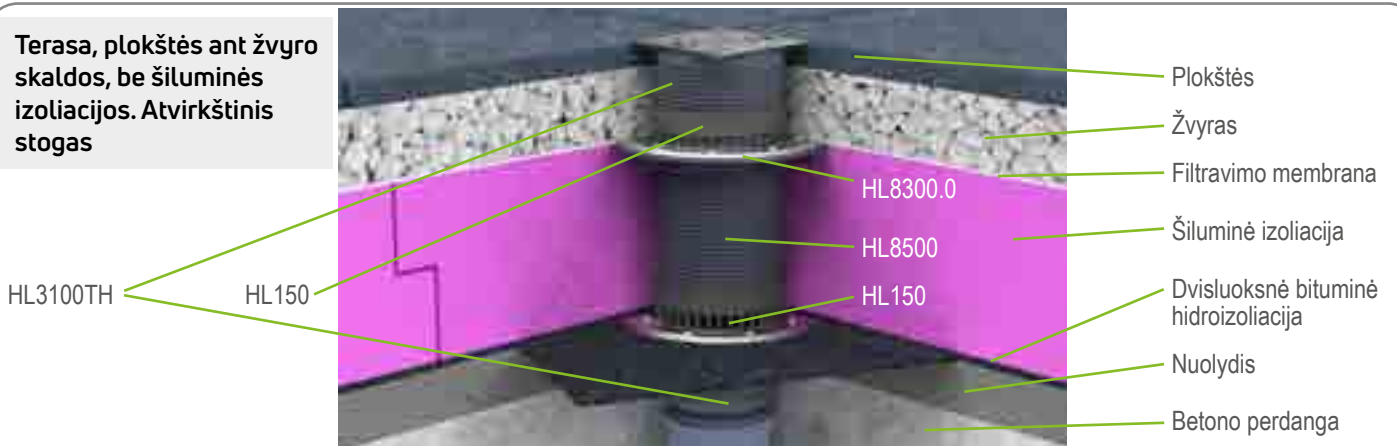
Bet kuri vidinė lietaus kanalizacijos sistema privalo išlaikyti hidrostatinę apkrovą pagal STR reikalavimus, kas turi būti patvirtinta hidrauliniiais bandymais.

HL balkonų ir terasų trapai. Pjūvio brėžiniai

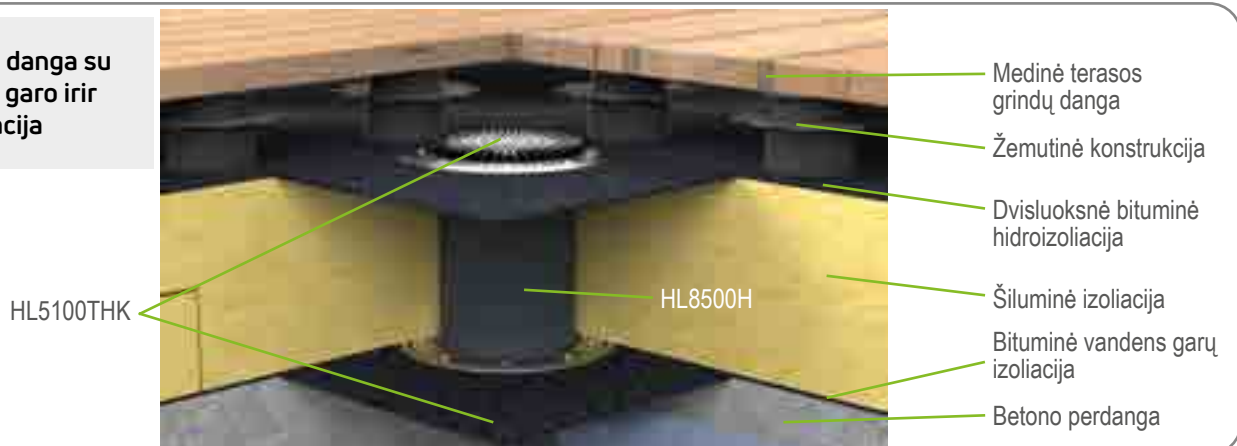
Terasa, plokštės ant žvyro skaldos, be šiluminės izoliacijos



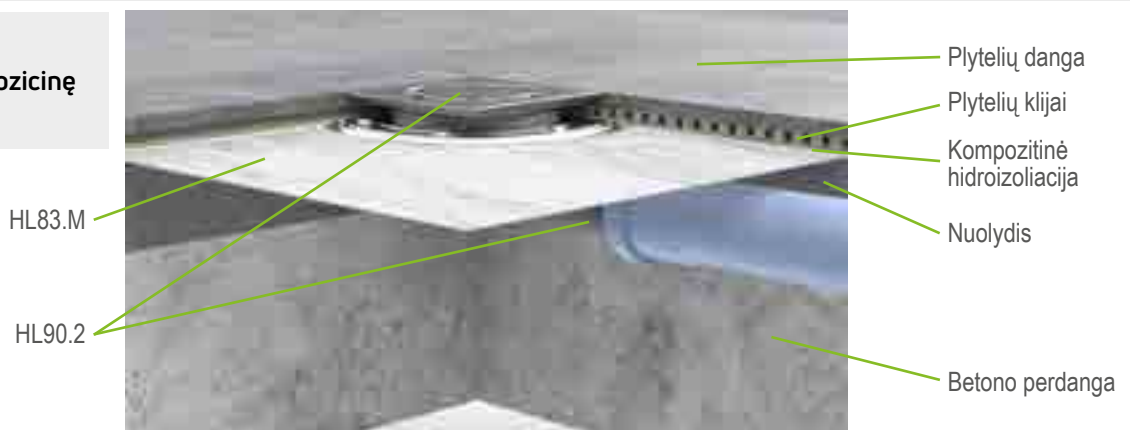
Terasa, plokštės ant žvyro skaldos, be šiluminės izoliacijos. Atvirkštinis stogas



Terasa, grindų danga su atramomis su garo ir šilumine izoliacija



Terasa su danga, integruota į kompozicinę hidroizoliaciją



HL Trapai balkonams ir terasoms. Montavimo darbų seka

Terasa: atvirkštinis stogas, su prilydoma bitumine hidroizoliacija, plytelės paklotos ant žvyro



1. Įstatyti trapo korpusą į jam skirtą angą perdangos plokštėje ir pritvirtinti.



2. Prilydyti trapo hidroizoliacinį lakštą prie pirmojo hidroizoliacijos sluoksnio. Antrasis hidroizoliacijos sluoksnis prilydomas ant viršaus (iki tvirtinimo flanšo).



3. Trapo corpuse įstatyti drenažo žiedą (HL180), pakloti šiluminę izoliaciją.



4. Įstatyti uždedamą elementą su flanšu (HL85), sutrumpintą pagal šiluminės izoliacijos sluoksnio storį, įstatyti drenažo žiedą (HL180), įstatyti montavimo aklę.



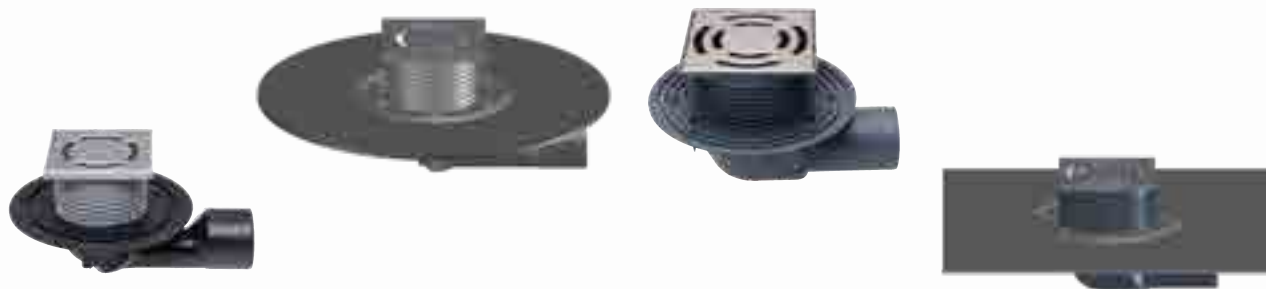
5. Filtruojantis sluoksnis suspaudžiamas tarp hidroizoliacinio žiedo (HL83.0) ir uždedamo elemento (HL85N), uždedamas drenažinis žiedas (HL180) į kurį įstatomas trapo uždedamas elementas, sutrumpintas pagal galutinės stogo dangos paviršiaus lygį. Ant viršaus uždedama montavimo aklė.



6. Užpilti žvyro sluoksnį, pakloti ant jo plyteles, į uždedamo elemento porėmį įstatyti nerūdijančio plieno groteles.

HL Trapai balkonams ir terasoms. Gaminių apžvalga

Trapai



Artikulas	HL80	HL80H	HL5100T	HL5100TH
Pavadinimas	Su pasukamu šarnyriniu išleidimu	Su pasukamu šarnyriniu išleidimu, polimeriniu bituminiu hidroizoliaciniu lakštu	Didelio pralaidumo, horizontalaus išleidimo trapas	Didelio pralaidumo, horizontalaus išleidimo trapas su bitumine hidroizoliacija
Aprašymas	Horizontalus arba vertikalus išleidimas	Horizontaliu arba vertikaliu išleidimu, pritaikytas bituminei hidroizoliacijai	Balkonams ir terasoms, kurių bendras plotas iki 51 m ²	Balkonams ir terasoms, kurių bendras plotas iki 51 m ² , pritaikytas bituminei hidroizoliacijai

Uždedami elementai



Artikulas	HL340N	HL3400	HL85N
Pavadinimas	Paaukštėtinimas	Paaukštėtinimas	Uždedamas elementas su flanšu
Aprašymas	Aukščio padidinimui Tinka HL80, HL310, serijoms	Aukščio padidinimui, tinka serijai HL3100 ir HL5100	Sujungimui su hidroizoliacija. Tinka HL80, HL310 serijoms

Hidroizoliaciniai komplektai



Artikulas	HL83	HL8300	HL83.0	HL8300.0	HL83.M	HL8300.M
Pavadinimas	Flanšas su EPDM membrana	Flanšas su EPDM membrana	Prispaudimo žiedas su tarpine (be lakšto)	Prispaudimo žiedas su tarpine (be lakšto)	Flanšas su geotekstile, n.plieno žiedu ir tarpine	Flanšas su geotekstile, n.plieno žiedu ir tarpine
Aprašymas	EPDM membranoms ir bituminėms klijuojamoms dangoms. Tinka HL80, HL310, HL510, HL90 serijoms	EPDM membranoms ir bituminėms dangoms, tinka serijoms HL3100 ir HL5100	Bet kokioms hidroizoliacinėms medžiagoms. Tinka HL80, HL310, HL510, HL90 serijoms	Bet kokioms hidroizoliacinėms medžiagoms, tinka serijoms HL3100 ir HL5100	Tepamoms hidroizoliacinėms medžiagoms. HL80, HL310, HL510, HL90 serijoms	Tepamoms hidroizoliacinėms medžiagoms, tinka serijoms HL3100 ir HL5100

Pagalbinės medžiagos



Artikulas	HL180	HL150	HL080.8E	HL157	HL82
Pavadinimas	Drenažinis žiedas	Drenažinis žiedas	Lapų gaudyklė	Lapų gaudyklė	Elektrinio pašildymo komplektas
Aprašymas	Vandens nuvedimui nuo hidroizoliacijos. HL80, HL310, HL510, HL90 serijoms	Vandens nuvedimui nuo hidroizoliacijos. HL80, HL310, HL510, HL90 serijoms	Lietaus kanalizacijos apsaugai nuo įkritimo į ją pašalinių daiktų	Nevaikščiojami stogo daliai, kaip skalda, žalias stogas. Tinka serijoms HL3100T ir HL5100T.	Apsaugai nuo ledo susidarymo trapo korpuso viduje

HL Trapai balkonams ir terasoms. Gaminių apžvalga



HL90.2

Horizontaliu išleidimu

Mažo korpuso aukščio trapas

HL310N.2

Vertikaliu išleidimu

Vertikalus išleidimas, didelis pralaidumas

HL3100T

Trapas vertikaliu išleidimu ir dideliu pralaidumu

Balkonams ir terasoms, kurių bendras plotas iki 55 m²

HL3100TH

Trapas vertikaliu išleidimu, dideliu pralaidumu ir su polimeriniu bituminiu lakštu

Balkonams ir terasoms, kurių bendras plotas iki 55 m², bituminei hidroiziacijai



Smulkiau apie šiuos gaminius skyriuje: Hidroizoliaciniai komplektai/ Uždedami elementai

HL8500

Uždedamas elementas su flanšu

Sujungimui su hidroizoliaciniu sluoksniu, trapų serijai HL3100 ir HL5100

HL85NH

Uždedamas elementas su hidroizoliaciniu polimeriniu bituminiu lakštu

Priydomoms bituminėms medžiagoms HL80,HL310,HL510,HL90 serijoms

HL8500H

Uždedamas elementas su hidroizoliaciniu polimeriniu bituminiu lakštu

Priydomoms bituminėms medžiagoms, tinka serijai HL3100 ir HL5100



Smulkiau apie šiuos gaminius skyriuje: Hidroizoliaciniai komplektai/ Uždedami elementai

HL83.H

Flanšas su bituminiu lakštu

Bituminėms medžiagoms. HL80,HL310,HL510, HL90 serijoms

HL8300.H

Flanšas su bituminiu lakštu

Sujungimui su bituminėmis medžiagomis, tinka serijoms HL3100 ir HL5100

HL83.P

PVC flanšas

PVC membranų priklijavimui. HL80,HL310,HL510, HL90 serijoms

HL8300.P

PVC flanšas

PVC membranų priklijavimui, tinka serijoms HL3100 ir HL5100

HL83.PP

PP flanšas

FPO membranų priklijavimui (PP pagrindu). HL80,HL310,HL510, HL90 serijoms

HL8300.PP

PP flanšas

FPO membranų priklijavimui (PP pagrindu), tinka serijoms HL3100 ir HL5100



HL181

Plokščia lapų gaudyklė

Pastatymui žvyro sluoksnyje po terasos dangą

HL151

Plokščia lapų gaudyklė

Montuojama žvyro sluoksnyje po plytelėmis, tinka serijoms HL3100 ir HL5100

HL152

Horizontalaus trapo šiluminė izoliacija

Trapo HL5100T korpuso šiluminės izoliacijos užtikrinimui

HL153

Vertikalus trapo šiluminė izoliacija

Trapo HL3100T korpuso šiluminės izoliacijos užtikrinimui

HL155

Horizontalaus trapo šiluminė izoliacija su įmontuotu susireguliuojančiu el. šildymo kabeliu

Trapo HL5100T šiluminės izoliacijos užtikrinimui ir pašildymui

HL156

Vertikalus trapo šiluminė izoliacija su įmontuotu susireguliuojančiu el. pašildymo kabeliu

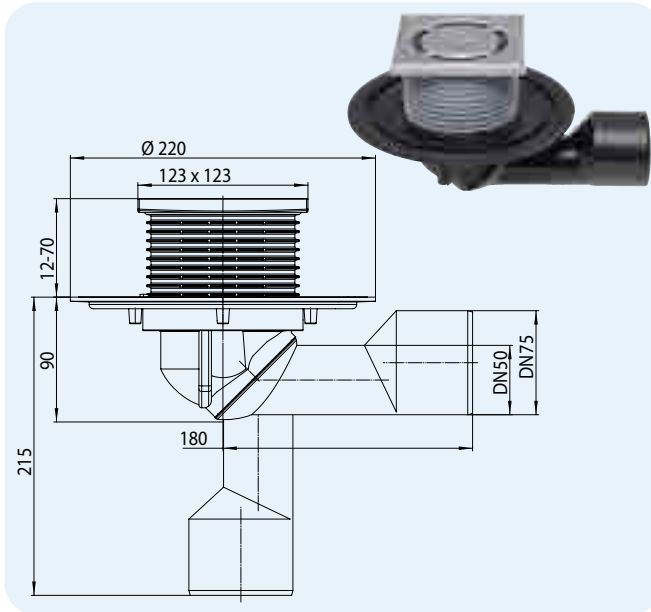
Trapo HL3100T šiluminės izoliacijos užtikrinimui ir pašildymui

HL trapai balkonams ir terasoms .Techninė informacija.

HL80 Trapas balkonams ir terasoms su pasukamu šarnyru

Duomenys

Medžiaga	Polipropilenas (PP), polietilenas (PE)
Išleidimas	DN50/75 pasukamas, sklendus išleidimo reguliavimas nuo 0° iki 90°, medžiaga polietilenas, sujungimas su moviniu vamzdžiu arba sudurtinis suvirinimas su PE vamzdžiu
Uždedamas elementas	Polipropileno, 123 x 123 mm
Matomos dalys	Nerūdijančio plieno grotelės 115 x 115 mm
Kvapų uždoris	Neužšąlantis sifonas
Standartas	EN 1253
Apkrovos klasė	K3 – maks. 300 kg
Papildoma informacija	Darbinė temperatūra nuo -40 °C iki +85 °C
Papildomai	Montavimo aklė trapo korpusui ir uždedamam elementui



HL37N



HL80K

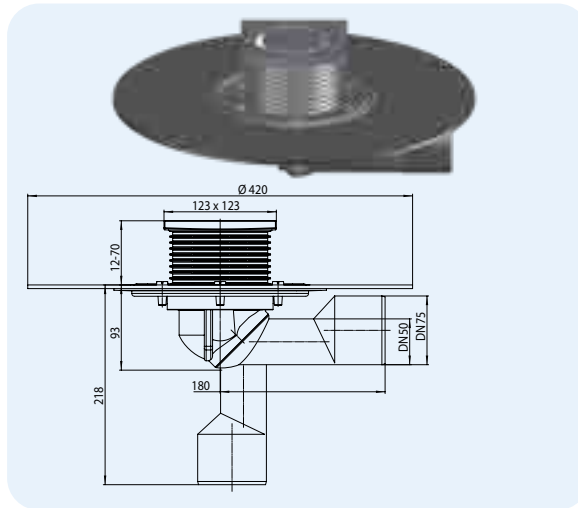


Artikulas	Matmuo	Svoris	Brūkš. kodas	Vnt. pakuotėje
80	DN50/75	650 g	+700806	1

HL80H Trapas balkonams ir terasoms su hidroizoliaciniu polimeriniu bituminiu lakštu

Duomenys

Medžiaga	Polipropilenas (PP), polietilenas (PE), polimerinis bituminis lakštas
Išleidimas	DN50/75 pasukamas, sklendus išleidimo reguliavimas nuo 0° iki 90°, medžiaga polietilenas, sujungimas su moviniu vamzdžiu arba sudurtinis suvirinimas su PE vamzdžiu
Uždedamas elementas	Polipropileno, 123 x 123 mm
Kvapų uždoris	Mechaninis, neužšąlantis
Matomos dalys	Nerūdijančio plieno grotelės 115 x 115 mm
Standartas	EN 1253
Apkrovos klasė	K3 – maks. 300 kg
Rekomenduojama	Bituminei hidroizoliacijai
Papildoma informacija	Paviršiams iki 25 m ² , kai lietaus intensyvumas 400 l/(s x ha), Įduba: min. 185 x 340 mm, Montavimo ertmė: Ø 185 mm
Papildomai	Montavimo aklė trapo korpusui ir uždedamam elementui



HL80HK



Artikulas	Matmuo	Svoris	Brūkš. kodas	Vnt. pakuotėje
80H	DN50/75	1300 g	+701803	1

Vandens pralaidumas HL80, HL80H

Išbandyta pagal standarto EN 1253-2:2015 5.5.2.1 punkto pav. 10a) + 10b) ir 5.5.1.2 punkto pav. 9 reikalavimus. Vandens laidumas išbandytas pagal standarto EN 1253-2:2015, 5.5.2.1 punkto pav. 10a) ir 10b) reikalavimus, išbandant 3 m ilgio lietvamzdį.

Nominalus diametras	EN 1253	5 mm	15 mm	25 mm	35 mm	45 mm	55 mm	65 mm	75 mm
DN 50	min. 0,9 (35 mm)	0,30	0,90	0,95	1,05	1,10	1,20	1,25	1,30
DN 75	min. 1,7 (35 mm)	0,35	1,00	1,10	1,30	1,35	1,40	1,45	1,50

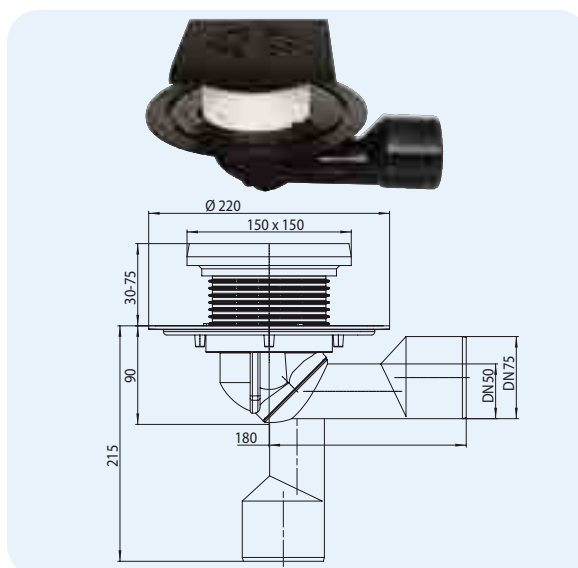
Vandens laidumas išbandytas pagal standarto EN 1253-2:2015 5.5.1.2 dalį „Jaisvisis nutėkėjimas“

Nominalus diametras	EN 1253	5 mm	15 mm	20 mm	35 mm	45 mm	55 mm	65 mm	75 mm
DN 50	min. 0,8 (20 mm)	0,30	0,90	1,00	1,20	1,25	1,30	1,35	1,40
DN 75	min. 0,8 (20 mm)	0,30	0,90	0,95	1,10	1,20	1,30	1,35	1,40

HL81G Trapas balkonams ir terasoms su porėmiu ir grotelėmis iš ketaus

Duomenys

Medžiaga	Polipropilenas (PP), polietilenas (PE), ketus / polipropilenas
Išleidimas	DN50/75 pasukamas, sklاندus išleidimo reguliavimas nuo 0° iki 90°, medžiaga polietilenas, sujungimas su moviniu vamzdžiu arba sudurtinis suvirinimas su PE vamzdžiu
Porėmis	Ketus 150 x 150 mm
Uždedamas elementas	Polipropileno, nupjaunamas pagal ilgį
Matomos dalys	Ketus 137 x 137 mm
Kvapų uždoris	Neužšąlantis sifonas
Standartas	EN 1253
Apkrovos klasė	A – maks. 1,5 tonos
Rekomenduojama	Apkrovai iki 1,5 tonos
Papildoma informacija	Paviršiams iki 25 m ² , kai lietaus intensyvumas 400 l/(s x ha), Įduba: min. 185 x 340 mm, Montavimo erdmė: Ø 185 mm
Papildomai	Montavimo aklė trapo korpusui



HL39G



HL037G.1E



HL037G.2E



HL01067D



HL080.4E

HL80K



HL0300.0EN



Artikulas	Matmuo	Svoris	Brūkš. kodas	Vnt. pakuotėje
81G	50/75	2620 g	+000876	1
81GH	50/75	3114 g	+600337	1

Vandens pralaidumas HL81G, HL81GH

Išbandyta pagal standarto EN 1253-2:2015 5.5.2.1 punkto pav. 10a) + 10b) ir 5.5.1.2 punkto pav. 9 reikalavimus.

Vandens laidumas išbandytas pagal standarto EN 1253-2:2015, 5.5.2.1 punkto pav. 10a) ir 10b) reikalavimus, išbandant 3 m ilgio lietvamzdį.

Nominalus diametras	EN 1253	5 mm	15 mm	25 mm	35 mm	45 mm	55 mm	65 mm	75 mm
DN 50	min. 0,9 (35 mm)	0,30	0,95	1,00	1,10	1,25	1,30	1,35	1,40
DN 75	min. 1,7 (35 mm)	0,30	0,95	1,30	1,35	1,40	1,45	1,55	1,60

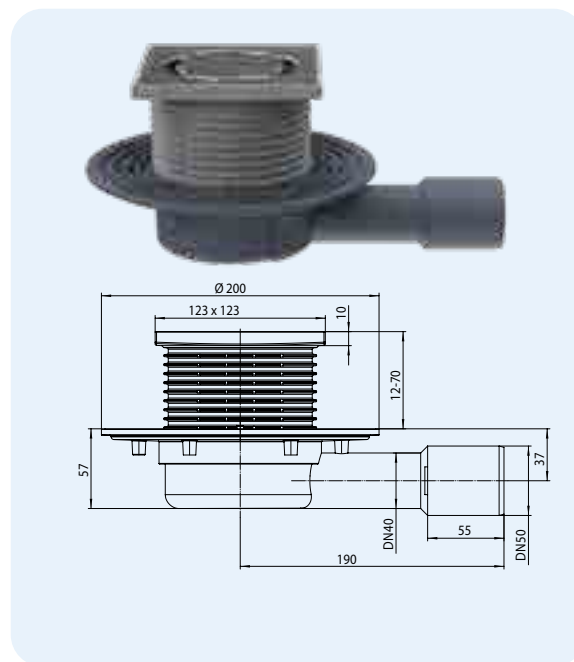
Vandens laidumas išbandytas pagal standarto EN 1253-2:2015 5.5.1.2 dalį „laisvasis nutekėjimas“

Nominalus diametras	EN 1253	5 mm	15 mm	20 mm	35 mm	45 mm	55 mm	65 mm	75 mm
DN 50	min. 0,8 (20 mm)	0,35	1,05	1,25	1,35	1,40	1,45	1,50	1,55
DN 75	min. 0,8 (20 mm)	0,35	1,05	1,15	1,25	1,30	1,35	1,40	1,45

HL90 Trapas balkonams ir terasoms su horizontaliu išleidimu, mažu korpuso aukščiu (57 mm)

Duomenys

Medžiaga	PP
Izvas	DN40/50 horizontalus, pjaunamas
Uždedamas elementas	Polipropileno, 123 x 123 mm. Be sifono.
Matomos dalys	Nerūdijančio plieno grotelės 115 x 115 mm
Standartas	EN 1253
Apkrovos klasė	K3 – maks. 300 kg
Papildoma informacija	Korpuso aukštis 57 mm; Paviršiams iki 18 m ² , kai lietaus intensyvumas 400 l/(s x ha), Įduba: min. 185 x 340 mm
Papildomai	Montavimo aklė trapo korpusui ir uždedamam elementui, tinklėlis - teršalų gaudyklė



HL090.0E

HL37N



HL037Pr.1E



HL037N.0E



HL037N.2E



HL01067D

HL90K



HL0300.0EN



Vandens pralaidumas HL90

Išbandyta pagal standarto EN 1253-2:2015 5.5.2.1 punkto pav. 10a) + 10b) ir 5.5.1.2 punkto pav. 9 reikalavimus.

Vandens laidumas išbandytas pagal standarto EN 1253-2:2015, 5.5.2.1 punkto pav. 10a) ir 10b) reikalavimus, išbandant 3 m ilgio lietvamzdį.

Nominalus diametras	EN 1253	5 mm	15 mm	25 mm	35 mm	45 mm	55 mm	65 mm	75 mm
DN 40	-	-	-	-	-	-	-	-	-
DN 50	min. 0,9 (35 mm)	0,30	0,80	0,85	0,90	0,95	1,00	1,05	1,10

Vandens laidumas išbandytas pagal standarto EN 1253-2:2015 5.5.1.2 dalį „laisvasis nutekėjimas“

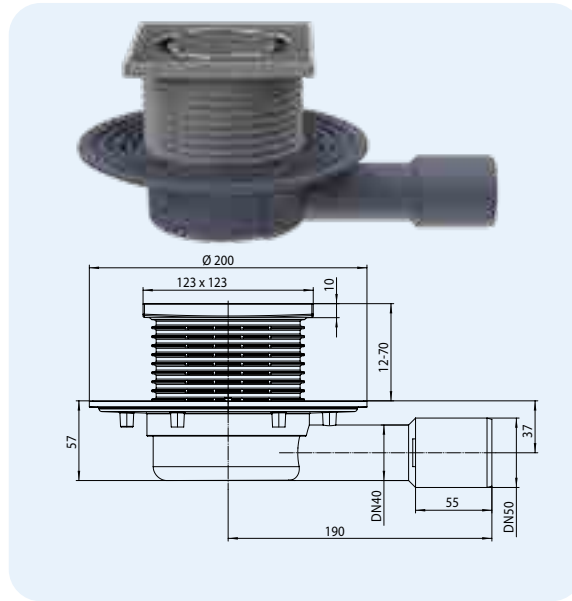
Nominalus diametras	EN 1253	5 mm	15 mm	20 mm	35 mm	45 mm	55 mm	65 mm	75 mm
DN 40	min. 0,6 (20 mm)	0,30	0,65	0,75	0,80	0,85	0,90	0,95	1,00
DN 50	min. 0,8 (20 mm)	0,30	0,70	0,75	0,90	0,95	1,00	1,10	1,15

Artikulas	Matmuo	Svoris	Brūkš. kodas	Vnt. pakuotėje
90	DN40/50	425 g	+006359	1

HL90.2 Trapas balkonams ir terasoms kaip HL90, su neužšąlančiu sifonu

Duomenys

Medžiaga	PP
Izvasds	DN40/50 horizontalus, pjaunamas
Uždedamas elementas	Polipropileno, 123 x 123 mm. Be sifono.
Matomos dalys	Nerūdijančio plieno grotelės 115 x 115 mm
Kvapų uždoris	Neužšąlantys sifonas
Standartas	EN 1253
Apkrovos klasė	K3 – maks. 300 kg
Papildoma informacija	Korpuso aukštis 57 mm; Paviršiams iki 18 m ² , kai lietaus intensyvumas 400 l/(s x ha), [duba: min. 185 x 340 mm]
Papildomai	Montavimo aklė trapo korpusui ir uždedamam elementui


Vandens pralaidumas HL90.2

Išbandyta pagal standarto EN 1253-2:2015 5.5.2.1 punkto pav. 10a) + 10b) ir 5.5.1.2 punkto pav. 9 reikalavimus. Vandens laidumas išbandytas pagal standarto EN 1253-2:2015, 5.5.2.1 punkto pav. 10a) ir 10b) reikalavimus, išbandant 3 m ilgio lietvamzdį.

Nominalus diametras	EN 1253	5 mm	15 mm	25 mm	35 mm	45 mm	55 mm	65 mm	75 mm
DN 40	-	-	-	-	-	-	-	-	-
DN 50	min. 0,9 (35 mm)	0,35	0,75	0,8	0,85	0,9	0,95	1,00	1,05

Vandens laidumas išbandytas pagal standarto EN 1253-2:2015 5.5.1.2 dalį „laisvasis nutekėjimas“

Nominalus diametras	EN 1253	5 mm	15 mm	20 mm	35 mm	45 mm	55 mm	65 mm	75 mm
DN 40	min. 0,6 (20 mm)	0,35	0,70	0,75	0,80	0,85	0,90	0,95	1,00
DN 50	min. 0,8 (20 mm)	0,40	0,75	0,80	0,90	0,95	1,00	1,05	1,10

 Artikulas
90.2

 Matmuo
DN40/50

 Svoris
425 g

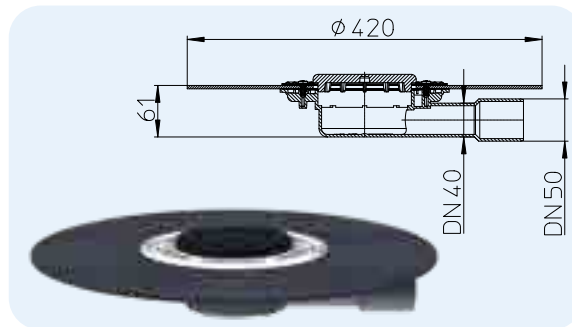
 Brūkš. kodas
+016853

 Vnt. pakuotėje
1

HL90KH Korpusas trapų serijai HL90 su hidroizoliaciniu polimeriniu bituminiu lakštu

Duomenys

Medžiaga	PP, polimerinis bituminis lakštas
Izvasds	DN40/50 horizontalus, pjaunamas
Matomos dalys	Plokščia lapų gaudyklė HL 181
Standartas	EN 1253
Papildoma informacija	Korpuso aukštis su polimeriniu bituminiu lakštu 61 mm Paviršiams iki 17 m ² , kai lietaus intensyvumas 400 l/(s x ha), [duba: min. 185 x 340 mm]


 Artikulas
90KH

 Matmuo
DN40/50

 Svoris
1100 g

 Brūkš. kodas
+036998

 Vnt. pakuotėje
1

Vandens pralaidumas HL90KH

Išbandyta pagal standarto EN 1253-2:2015 5.5.2.1 punkto pav. 10a) + 10b) ir 5.5.1.2 punkto pav. 9 reikalavimus. Vandens laidumas išbandytas pagal standarto EN 1253-2:2015, 5.5.2.1 punkto pav. 10a) ir 10b) reikalavimus, išbandant 3 m ilgio lietvamzdį.

Nominalus diametras	EN 1253	5 mm	15 mm	25 mm	35 mm	45 mm	55 mm	65 mm	75 mm
DN 40	-	-	-	-	-	-	-	-	-
DN 50	min. 0,9 (35 mm)	0,35	0,85	0,9	0,95	1	1,1	1,15	1,2

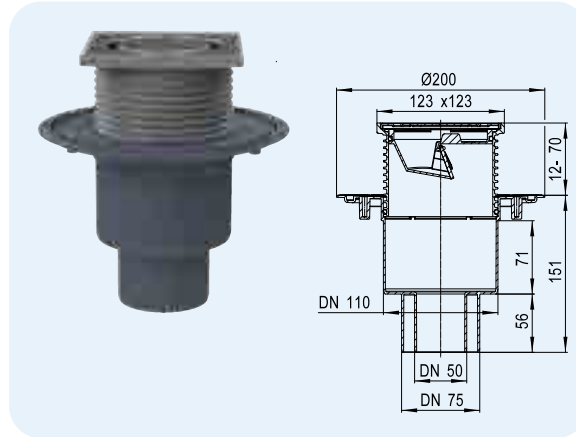
Vandens laidumas išbandytas pagal standarto EN 1253-2:2015 5.5.1.2 dalį „laisvasis nutekėjimas“

Nominalus diametras	EN 1253	5 mm	15 mm	20 mm	35 mm	45 mm	55 mm	65 mm	75 mm
DN 40	min. 0,6 (20 mm)	0,50	0,65	0,70	0,80	0,85	0,90	0,95	1,00
DN 50	min. 0,8 (20 mm)	0,30	0,65	0,70	0,80	0,85	0,90	0,95	1,00

HL310N.2 trapas balkonams ir terasoms su neužšąlančiu sifonu DN50/75/110. Vertikalus

Duomenys

Medžiaga	PP
Izvas	DN50/75/110 vertikalus
Uždedamas elementas	Polipropilenas, 123 x 123 mm
Matomos dalys	Nerūdijančio plieno grotelės 115 x 115 mm
Kvapų uždoris	Neužšąlantis sifonas
Standartas	EN 1253
Apkrovos klasė	K3 – maks. 300 kg
Papildoma informacija	Paviršiams iki 21 m ² , kai lietaus intensyvumas 400 l/(s x ha). Iki 85°C, įduba: min. 185 x 185 mm, Montavimo ertmė: Ø 185 mm
Papildomai	Montavimo aklidė trapo korpusui ir uždedamam elementui



Artikulas	Matmuo	Svoris	Brūkš. kodas	Vnt. pakuotėje
310N.2	DN50/75/110	565 g	+021963	1

Vandens pralaidumas HL310N.2

Išbandyta pagal standarto EN 1253-2:2015 5.5.2.1 punkto pav. 10a) + 10b) ir 5.5.1.2 punkto pav. 9 reikalavimus.

Vandens laidumas išbandytas pagal standarto EN 1253-2:2015, 5.5.2.1 punkto pav. 10a) ir 10b) reikalavimus, išbandant 3 m ilgio lietvamzdį.

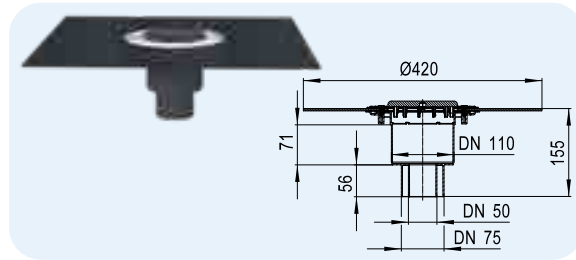
Vandens laidumas išbandytas pagal standarto EN 1253-2:2015 5.5.1.2 dalį „laisvasis nutekėjimas“

Nominalus diametras	EN 1253	5 mm	15mm	25mm	35mm	45mm	55mm	65mm	75mm	Nominalus diametras	EN 1253	5 mm	15mm	20mm	35mm	45mm	55mm	65mm	75mm
DN 50	min. 0,9 (35 mm)	0,30	0,85	1,15	1,20	1,20	1,25	-	-	DN 50	min. 0,8 (20 mm)	0,25	0,80	0,85	0,90	0,95	1,00	1,05	-
DN 75	min. 1,7 (35 mm)	0,30	0,80	0,90	0,95	1,00	1,05	1,1	-	DN 75	min. 0,8 (20 mm)	0,25	0,80	0,85	0,90	0,95	1,00	1,05	-
DN 110	min. 4,5 (35 mm)	0,35	0,8	0,85	0,90	0,95	1,00	1,05	-	DN 110	min. 1,4 (20 mm)	0,25	0,80	0,85	0,90	0,95	1,00	1,05	-

HL310KH Trapo korpusas, serija HL310, su hidroizoliaciniu polimeriniu bituminiu lakštu

Duomenys

Medžiaga	PP, polimerinis bituminis lakštas
Izvas	DN50/75/110 vertikalus
Matomos dalys	Plokščia lapų gaudyklė HL 181
Standartas	EN 1253
Papildoma informacija	Paviršiams iki 32 m ² , kai lietaus intensyvumas 400 l/(s x ha), įduba: min. 185 x 185 mm



Artikulas	Matmuo	Svoris	Brūkš. kodas	Vnt. pakuotėje
310KH	DN50/75/110	1050 g	+037018	1

Vandens pralaidumas HL310KH

Išbandyta pagal standarto EN 1253-2:2015 5.5.2.1 punkto pav. 10a) + 10b) ir 5.5.1.2 punkto pav. 9 reikalavimus.

Vandens laidumas išbandytas pagal standarto EN 1253-2:2015, 5.5.2.1 punkto pav. 10a) ir 10b) reikalavimus, išbandant 3 m ilgio lietvamzdį.

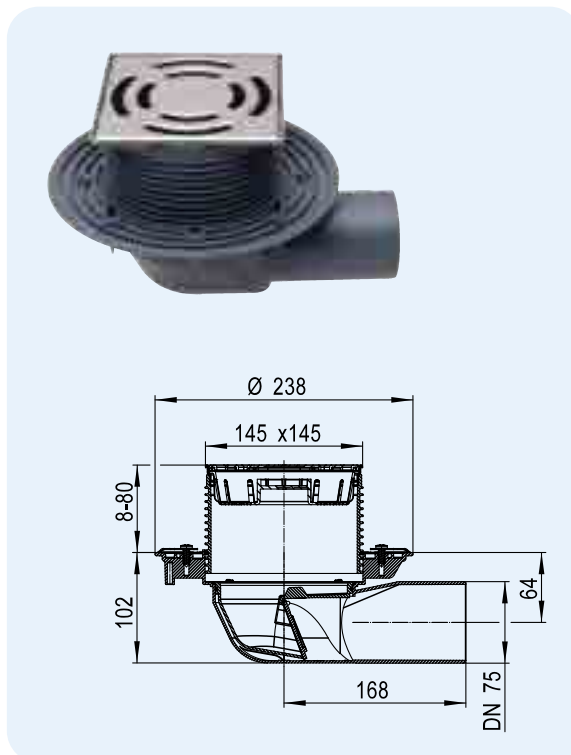
Vandens laidumas išbandytas pagal standarto EN 1253-2:2015 5.5.1.2 dalį „laisvasis nutekėjimas“

Nominalus diametras	EN 1253	5 mm	15mm	25mm	35mm	45mm	55mm	65mm	75mm	Nominalus diametras	EN 1253	5 mm	15mm	20mm	35mm	45mm	55mm	65mm	75mm
DN 50	min. 0,9 (35 mm)	0,35	1,50	3,15	5,40	-	-	-	-	DN 50	min. 0,8 (20 mm)	0,50	1,60	1,70	1,80	1,85	1,90	1,95	-
DN 75	min. 1,7 (35 mm)	0,30	1,30	1,50	1,55	1,60	1,65	1,70	1,80	DN 75	min. 0,8 (20 mm)	0,40	1,25	1,30	1,40	1,45	1,50	1,55	1,60
DN 110	min. 4,5 (35 mm)	0,30	1,25	1,35	1,40	1,50	1,55	1,60	1,65	DN 110	min. 1,4 (20 mm)	0,35	1,20	1,30	1,40	1,45	1,50	1,55	1,60

HL5100T Trapas balkonams ir terasoms su horizontaliu išleidimu, su mechaniniu neužšalantiu kvapų uždoriu ir dideliu pralaidumu

Duomenys

Medžiaga	Polipropilenas (PP)
Išleidimas	DN75, horizontalus, sujungimas su moviniu vamzdžiu
Uždedamas elementas	145 x 145 mm, su tvirtinimo sistema „Klick-Klack“, reguliuojamas pagal aukštį
Matomos dalys	Nerūdijančio plieno grotelės 138 x 138 mm
Kvapų uždoris	Neužšalantis sifonas
Standartas	EN 1253
Apkrovos klasė	K3 – maks. 300 kg
Papildoma informacija	Paviršiams iki 51 m ² , kai lietaus intensyvumas 400 l/(s x ha), įduba: min. 220 x 340 mm
Papildomai	Montavimo aklė trapo korpusui ir uždedamam elementui

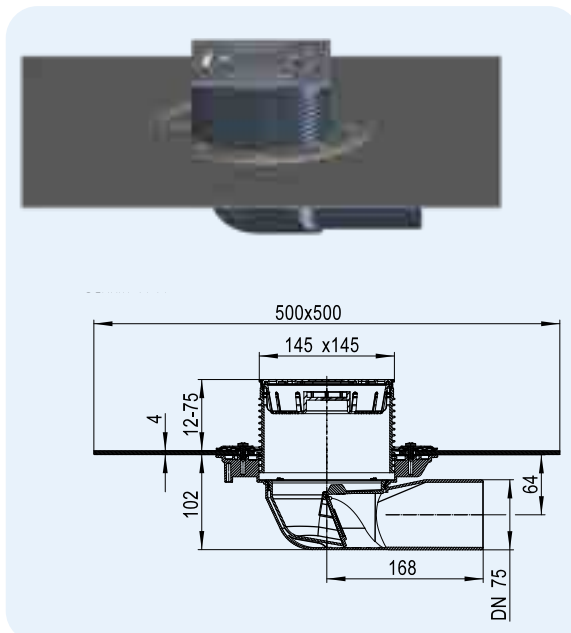


Artikulas 5100T	Matmuo DN75	Svoris 904 g	Brūkš. kodas +034703	Vnt. pakuotėje 1
--------------------	----------------	-----------------	-------------------------	---------------------

HL5100TH Trapas balkonams ir terasoms kaip ir HL5100T, tik su polimeriniu bituminiu lakštu

Duomenys

Medžiaga	Polipropilenas, polimerinis bituminis lakštas
Išleidimas	DN75, horizontalus, sujungimas su įmoviniu vamzdžiu
Uždedamas elementas	145 x 145 mm, su tvirtinimo sistema „Klick-Klack“, reguliuojamas pagal aukštį
Matomos dalys	Nerūdijančio plieno grotelės 138 x 138 mm
Kvapų uždoris	Neužšalantis sifonas
Standartas	EN 1253
Apkrovos klasė	K3 – maks. 300 kg
Papildoma informacija	Paviršiams, plotu iki 62 m ² Paviršiams iki 51 m ² , kai lietaus intensyvumas 400 l/(s x ha), įduba: min. 220 x 340 mm
Papildomai	Montavimo aklė trapo korpusui ir uždedamam elementui



Artikulas 5100TH	Matmuo DN75	Svoris 2266 g	Brūkš. kodas +034710	Vnt. pakuotėje 1
---------------------	----------------	------------------	-------------------------	---------------------

Vandens pralaidumas HL5100T, HL5100TH

Išbandyta pagal standarto EN 1253-2:2015 5.5.2.1 punkto pav. 10a) + 10b) ir 5.5.1.2 punkto pav. 9 reikalavimus. Vandens laidumas išbandytas pagal standarto EN 1253-2:2015, 5.5.2.1 punkto pav. 10a) ir 10b) reikalavimus, išbandant 3 m ilgio lietvamzdį.

Nominalus diametras	EN 1253	5 mm	15 mm	25 mm	35 mm	45 mm	55 mm	65 mm	75 mm
DN 75	min. 1,7 (35 mm)	0,45	1,50	2,85	2,90	2,95	3,40	4,40	4,45

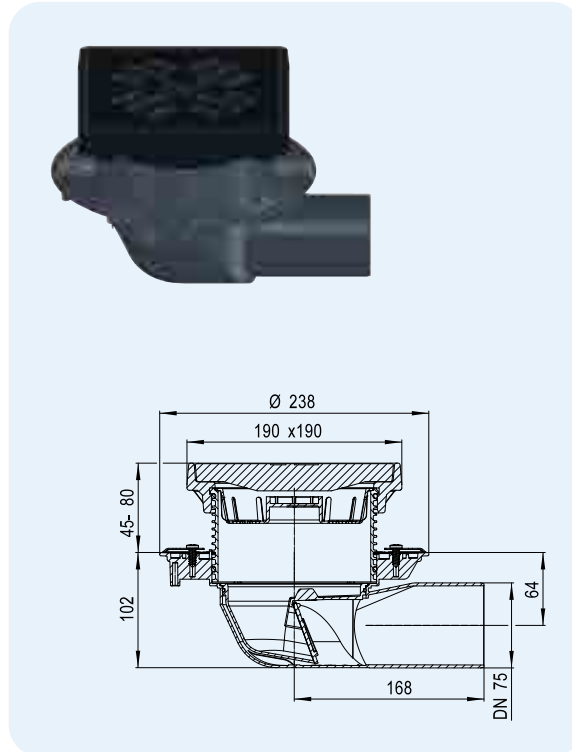
Vandens laidumas išbandytas pagal standarto EN 1253-2:2015 5.5.1.2 dalį „Jaisvisis nutekėjimas“

Nominalus diametras	EN 1253	5 mm	15 mm	20 mm	35 mm	45 mm	55 mm	65 mm	75 mm
DN 75	min. 0,8 (20 mm)	0,50	1,80	2,05	2,25	2,30	2,50	2,60	2,65

HL5100TG Trapas su ketinėmis grotelėmis , su neužšąlančiu sifonu

Duomenys

Medžiaga	PP/ketus
Išleidimas	DN75, horizontalus
Uždedamas elementas	Ketinis rėmas 190x190mm , pjaunamas nuo 45-80mm
Matomos dalys	Ketinės 175x175mm
Kvapų uždoris	Neužšąlantis sifonas
Standartas	EN 1253
Apkrovos klasė	B - 12,5 t
Papildoma informacija	Puikiai tinka naudoti automobilių stovėjimo garažuose, sandėliavimo patalpose, šiukšlių laikymo patalpose su asfalto danga. Lauko vietovėse iki 62 kv. m., kur lietaus vandens iškrenta 400/l (s x ha). Angos matmenys: min. 220 x 340 mm
Papildomai	Montavimo aklė

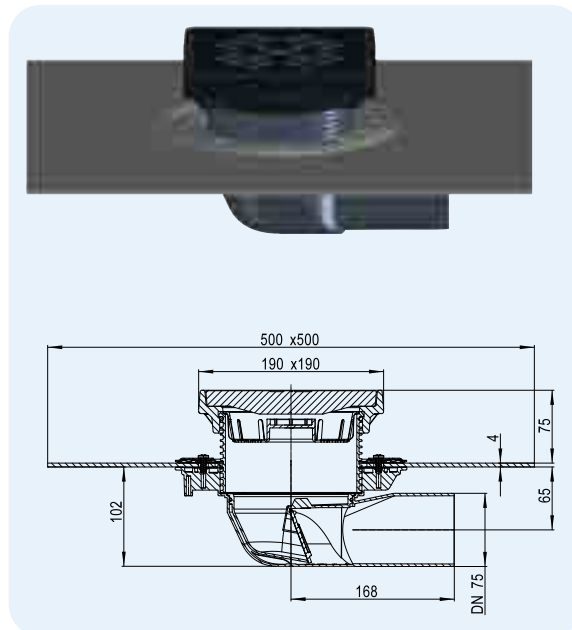


Artikulas 5100TG	Matmuo DN75	Svoris 12355 g	Brūkš. kodas +048809	Vnt. pakuotėje 1
---------------------	----------------	-------------------	-------------------------	---------------------

HL5100THG Trapas su ketinėmis grotelėmis , su neužšąlančiu sifonu. Bituminei hidroizoliacijai.

Duomenys

Medžiaga	PP/ketus, bituminis flanšas
Išleidimas	DN75, horizontalus
Uždedamas elementas	Ketinis rėmas 190x190mm. Pjaunamas nuo 45-80mm
Matomos dalys	Ketinės 175x175mm
Kvapų uždoris	Neužšąlantis sifonas
Standartas	EN 1253
Apkrovos klasė	B - 12,5 t
Papildoma informacija	Puikiai tinka naudoti automobilių stovėjimo garažuose, sandėliavimo patalpose, šiukšlių laikymo patalpose su asfalto danga. Lauko vietovėse iki 62 kv. m., kur lietaus vandens iškrenta 400/l (s x ha). Angos matmenys: min. 220 x 340 mm
Papildomai	Montavimo aklė



Artikulas 5100THG	Matmuo DN75	Svoris 13715 g	Brūkš. kodas +048816	Vnt. pakuotėje 1
----------------------	----------------	-------------------	-------------------------	---------------------

Vandens pralaidumas HL5100TG, HL5100THG

Išbandyta pagal standarto EN 1253-2:2015 5.5.2.1 punkto pav. 10a) + 10b) ir 5.5.1.2 punkto pav. 9 reikalavimus. Vandens laidumas išbandytas pagal standarto EN 1253-2:2015, 5.5.2.1 punkto pav. 10a) ir 10b) reikalavimus, išbandant 3 m ilgio lietvamzdį.

Nominalus diametras	EN 1253	5 mm	15 mm	25 mm	35 mm	45 mm	55 mm	65 mm	75 mm
DN 75	min. 1,7 (35 mm)	0,55	1,90	3,00	3,30	3,70	3,80	3,90	4,00

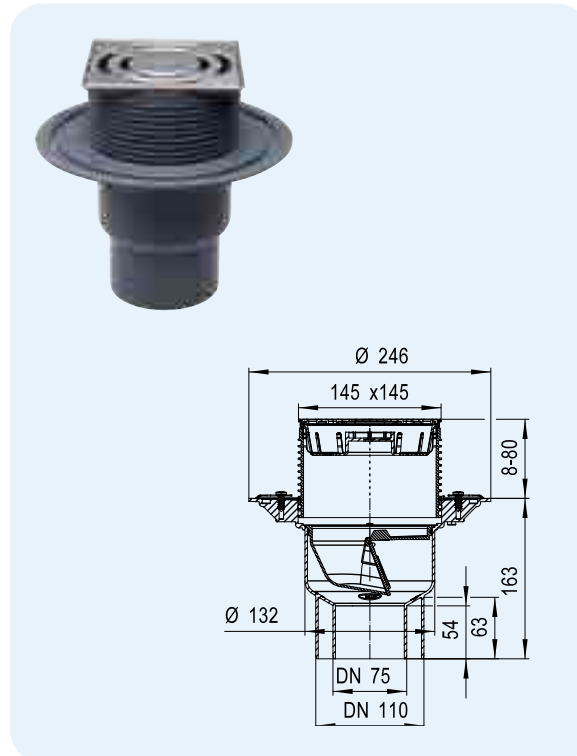
Vandens laidumas išbandytas pagal standarto EN 1253-2:2015 5.5.1.2 dalį „Jaisvisis nutekėjimas“

Nominalus diametras	EN 1253	5 mm	15 mm	20 mm	35 mm	45 mm	55 mm	65 mm	75 mm
DN 75	min. 0,8 (20 mm)	0,75	1,85	2,50	2,85	2,95	3,10	3,20	3,25

HL3100T Trapas terasoms su neužšalantiu sifonu, vertikalus DN75/110 145x145mm/138x138mm

Duomenys

Medžiaga	Polipropilenas (PP)
Išleidimas	DN75/110, vertikalus, sujungimas su moviniu vamzdžiu
Uždedamas elementas	145 x 145 mm, su tvirtinimo sistema „Klick-Klack“, reguliuojamas pagal aukštį
Matomos dalys	Nerūdijančio plieno grotelės 138 x 138 mm
Kvapų uždoris	Neužšalantis sifonas
Standartas	EN 1253
Apkrovos klasė	K3 – maks. 300 kg
Papildoma informacija	lauko erdvėms, kurių plotas neviršija 45 kv. m. (DN110) arba 55 kv. m. (DN75) ir kur lietaus vandens iškrenta 400 l/(s x ha), Angos matmenys: min. 220 x 220 mm, Montavimo ertmės matmenys: 220 mm skersmens
Papildomai	Montavimo aklė trapo korpusui ir uždedamam elementui

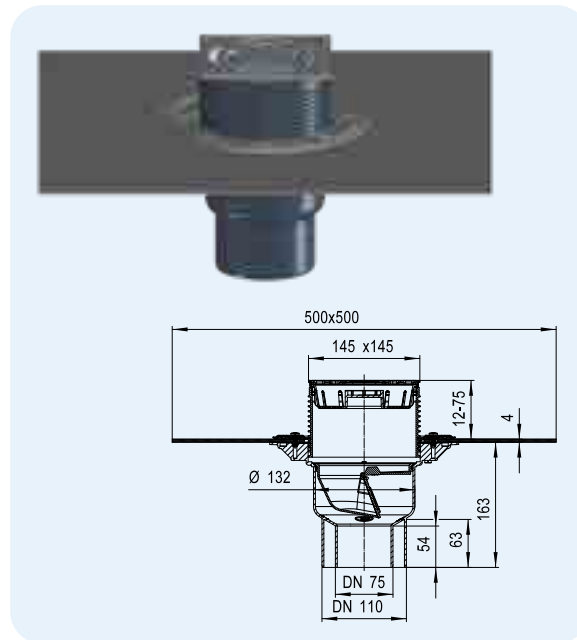


Artikulas	Matmuo	Svoris	Brūkš. kodas	Vnt. pakuotėje
3100T	DN75/110	954 g	+034659	1

HL3100TH Trapas balkonams ir terasoms, kaip ir HL3100T, tik su polimeriniu bituminiu lakštu

Duomenys

Medžiaga	Polipropilenas (PP), polimerinis bituminis lakštas
Išleidimas	DN75/110, vertikalus, sujungimas su moviniu vamzdžiu
Uždedamas elementas	145 x 145 mm, su tvirtinimo sistema „Klick-Klack“, reguliuojamas pagal aukštį
Matomos dalys	Nerūdijančio plieno grotelės 138 x 138 mm
Kvapų uždoris	Neužšalantis sifonas
Standartas	EN 1253
Apkrovos klasė	K3 – maks. 300 kg
Papildoma informacija	lauko erdvėms, kurių plotas neviršija 45 kv. m. (DN110) arba 55 kv. m. (DN75) ir kur lietaus vandens iškrenta 400 l/(s x ha), bituminei hidroizoliacijai Angos matmenys: min. 220 x 220 mm, Montavimo ertmės matmenys: 220 mm skersmens
Papildomai	Montavimo aklė trapo korpusui ir uždedamam elementui



Artikulas	Matmuo	Svoris	Brūkš. kodas	Vnt. pakuotėje
3100TH	DN75/110	2290 g	+034666	1

Vandens pralaidumas HL3100T, HL3100TH

Išbandyta pagal standarto EN 1253-2:2015 5.5.2.1 punkto pav. 10a) + 10b) ir 5.5.1.2 punkto pav. 9 reikalavimus. Vandens laidumas išbandytas pagal standarto EN 1253-2:2015, 5.5.2.1 punkto pav. 10a) ir 10b) reikalavimus, išbandant 3 m ilgio lietausvamzdį.

Nominalus diametras	EN 1253	5 mm	15 mm	25 mm	35 mm	45 mm	55 mm	65 mm	75 mm
DN 75	min. 1,7 (35 mm)	0,45	1,80	2,70	2,75	2,8	2,85	2,90	2,95
DN 110	min. 4,5 (35 mm)	0,40	1,40	1,75	1,80	1,90	1,95	2,00	2,05

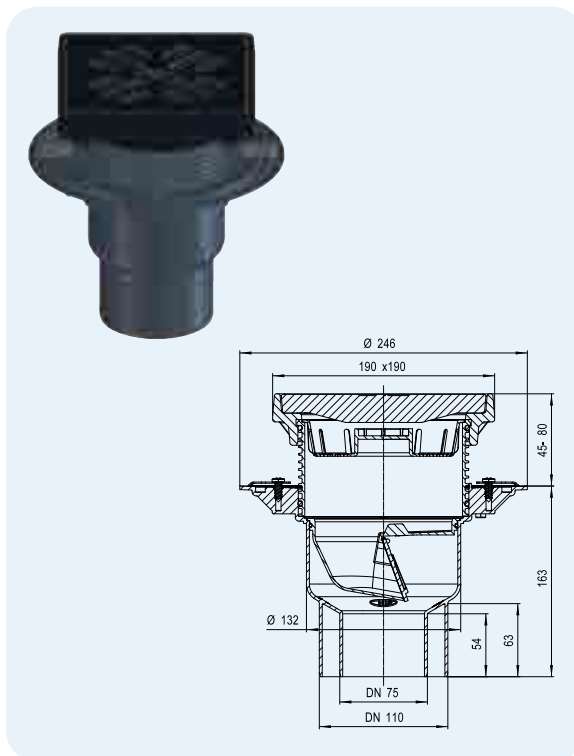
Vandens laidumas išbandytas pagal standarto EN 1253-2:2015 5.5.1.2 dalį „laisvasis nutekėjimas“

Nominalus diametras	EN 1253	5 mm	15 mm	20 mm	35 mm	45 mm	55 mm	65 mm	75 mm
DN 75	min. 0,8 (20 mm)	0,70	1,65	2,20	2,30	2,35	2,40	2,45	2,50
DN 110	min. 1,4 (20 mm)	0,70	1,65	1,80	1,95	2,00	2,05	2,10	2,20

HL3100TG Trapas su ketinėmis grotelėmis, su neužšąlančiu sifonu

Duomenys

Medžiaga	PP/ketus
Išleidimas	DN75/110, vertikalus
Uždedamas elementas	Ketinis rėmas 190x190mm. Pjaunamas nuo 45-80mm
Matomos dalys	Ketinės 175x175mm
Kvapų uždoris	Neužšąlantis sifonas
Standartas	EN 1253
Apkrovos klasė	B - 12,5 t
Papildoma informacija	Puikiai tinka naudoti automobilių stovėjimo garažuose, sandėliavimo patalpose, šiukšlių laikymo patalpose ir asfalto dangoms. Lauko vietovėse iki 48 kv. m. (DN110) arba iki 61 kv. m. (DN75), kur lietaus vandens iškrenta 400/l (s x ha). Angos matmenys: min. 220 x 340 mm Montavimo ertmės matmenys: 220 mm skersmens
Papildomai	Montavimo aklė

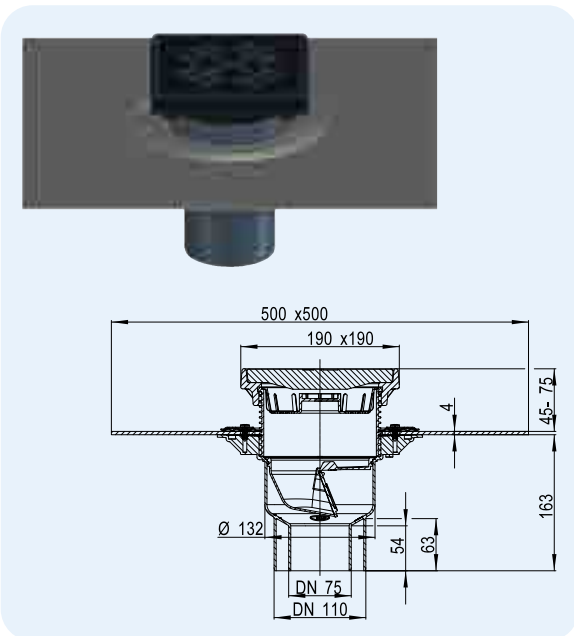


Artikulas 3100TG	Matmuo DN75/110	Svoris 12405 g	Brūkš. kodas +048755	Vnt. pakuotėje 1
---------------------	--------------------	-------------------	-------------------------	---------------------

HL3100THG Trapas balkonams ir terasoms, kaip ir HL3100TG, tik su polimeriniu bituminiu lakštu

Duomenys

Medžiaga	PP / ketus, bitumas
Išleidimas	DN75/110, vertikalus
Uždedamas elementas	Ketinis rėmas 190x190mm. Pjaunamas nuo 45-80mm
Matomos dalys	Ketinės 175x175mm
Kvapų uždoris	Neužšąlantis sifonas
Standartas	EN 1253
Apkrovos klasė	B - 12,5 t
Papildoma informacija	Puikiai tinka naudoti automobilių stovėjimo garažuose, sandėliavimo patalpose, šiukšlių laikymo patalpose ir asfalto dangoms. Lauko vietovėse iki 48 kv. m. (DN110) arba iki 61 kv. m. (DN75), kur lietaus vandens iškrenta 400/l (s x ha). Angos matmenys: min. 220 x 340 mm Montavimo ertmės matmenys: 220 mm skersmens
Papildomai	Montavimo aklė



Artikulas 3100THG	Matmuo DN75/110	Svoris 13740 g	Brūkš. kodas +048762	Vnt. pakuotėje 1
----------------------	--------------------	-------------------	-------------------------	---------------------

Vandens pralaidumas HL3100TG, HL3100THG

Išbandyta pagal standarto EN 1253-2:2015 5.5.2.1 punkto pav. 10a) + 10b) ir 5.5.1.2 punkto pav. 9 reikalavimus.

Vandens laidumas išbandytas pagal standarto EN 1253-2:2015, 5.5.2.1 punkto pav. 10a) ir 10b) reikalavimus, išbandant 3 m ilgio lietauszd.

Nominalus diametras	EN 1253	5mm	15mm	25mm	35mm	45mm	55mm	65mm	75mm
DN 75	min. 1,7 (35 mm)	0,45	1,35	2,90	3,00	3,10	3,15	3,20	3,30
DN110	min. 4,5 (35 mm)	0,55	1,90	2,10	2,20	2,30	2,35	2,40	2,50

Vandens laidumas išbandytas pagal standarto EN 1253-2:2015 5.5.1.2 dalį „laisvasis nutekėjimas“

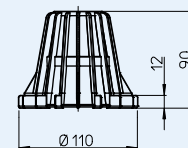
Nominalus diametras	EN 1253	5mm	15mm	20mm	35mm	45mm	55mm	65mm	75mm
DN 75	min. 0,8 (20 mm)	0,55	1,65	2,45	2,80	2,85	2,90	2,95	3,00
DN110	min. 1,4 (20 mm)	0,40	1,30	1,95	2,15	2,20	2,25	2,30	2,40

HL Trapai balkonams ir terasoms. Pagalbinės medžiagos

HL080.8E Lapų gaudyklė

Duomenys

Medžiaga	Polipropilenas (PP)
Papildoma informacija	Neekspluotuojamam stogui, lietaus kanalizacijos apsaugai nuo pašalinių daiktų. Tinka HL80, HL90 ir HL310N.2 serijos tarpams

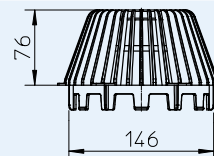


Artikulas 080.8E	Matmuo Ø 110 mm	Svoris 42 g	Brūkš. kodas +008087	Vnt. pakuotėje 1
---------------------	--------------------	----------------	-------------------------	---------------------

HL157 Lapų gaudyklė tinkama naudoti su HL3100T ir HL5100T serijos trapais

Duomenys

Medžiaga	Polipropilenas (PP)
Papildoma informacija	Neekspluotuojamam stogui, lietaus kanalizacijos apsaugai nuo pašalinių daiktų. Tinka HL3100T ir 5100T serijos tarpams

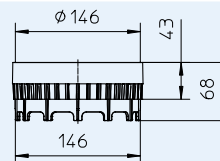


Artikulas 157	Matmuo Ø 146 mm	Svoris 110 g	Brūkš. kodas +034824	Vnt. pakuotėje 1
------------------	--------------------	-----------------	-------------------------	---------------------

HL150 Drenažinis žiedas, tinka HL3100T ir HL5100T serijos trapams

Duomenys

Medžiaga	Polipropilenas (PP)
Papildoma informacija	Montuojamas tarp hidroizoliacijos ir uždedamo elemento vandens nuvedimui nuo hidroizoliacijos, pvz. Atvirkštiniuose stoguose, tinka HL3100T ir HL5100T serijos trapams

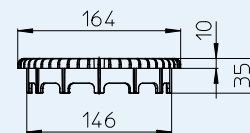


Artikulas 150	Matmuo Ø 146 mm	Svoris 72 g	Brūkš. kodas +034550	Vnt. pakuotėje 1
------------------	--------------------	----------------	-------------------------	---------------------

HL151 Plokščia lapų gaudyklė, tinka HL3100T ir HL5100T serijos trapams

Duomenys

Medžiaga	Polipropilenas (PP)
Papildoma informacija	Montavimui žvyro sluoksnyje po plytelėmis arba po plytelėmis ant atramų



Artikulas 151	Matmuo Ø 146 mm	Svoris 88 g	Brūkš. kodas +034567	Vnt. pakuotėje 1
------------------	--------------------	----------------	-------------------------	---------------------

HL152 Šiluminė izoliacija skirta naudoti su HL5100T serijos trapais

Duomenys

Medžiaga	Ekstrudinis putų polistirolas (EPS)
Papildoma informacija	Šiluminė izoliacija uždedama ant trapo HL5100T korpuso ir fiksuojama varžtais.



Artikulas 152	Matmuo	Svoris 220 g	Brūkš. kodas +034574	Vnt. pakuotėje 1
------------------	--------	-----------------	-------------------------	---------------------

HL153 Šiluminė izoliacija skirta naudoti su HL3100T serijos trapais

Duomenys

Medžiaga	Ekstrudinis putų polistirolas (EPS)
Papildoma informacija	Šiluminė izoliacija uždedama ant trapo HL3100T korpuso ir fiksuojama varžtais.

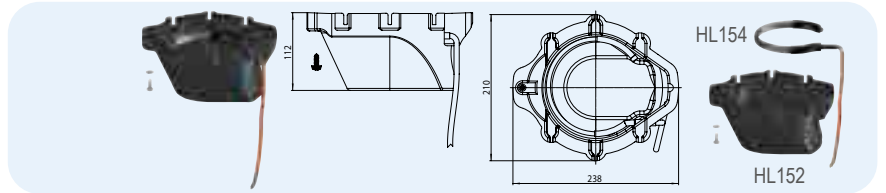


Artikulas 153	Matmuo	Svoris 162 g	Brūkš. kodas +034581	Vnt. pakuotėje 1
------------------	--------	-----------------	-------------------------	---------------------

HL155 Šiluminė izoliacija su integruotu šildymu skirta naudoti su HL5100T serijos trapais

Daten

Material Ekstrudinis putų polistirolas (EPS)
 Zusatzinformation Šiluminė izoliacija uždedama ant trapo HL5100T korpuso ir fiksuojama varžtu. Susireguliuojantis elektros kabelis 40 W / 230 V, apsaugota nuo perkaitinimo.

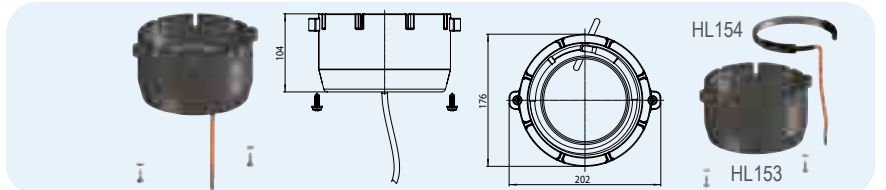


Artikulas 155	Matmuo	Svoris 324 g	Brūkš. kodas +034649	Vnt. pakuotėje 1
------------------	--------	-----------------	-------------------------	---------------------

HL156 Šiluminė izoliacija su integruotu šildymu skirta naudoti su HL3100T serijos trapais

Duomenys

Medžiaga Ekstrudinis putų polistirolas (EPS)
 Papildoma informacija Šiluminė izoliacija uždedama ant trapo HL3100T korpuso ir fiksuojama varžtu. Susireguliuojantis pašildymo kabelis 40 W / 230 V, apsaugota nuo perkaitinimo.

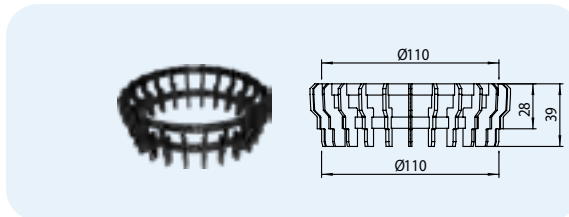


Artikulas 156	Matmuo	Svoris 268 g	Brūkš. kodas +035656	Vnt. pakuotėje 1
------------------	--------	-----------------	-------------------------	---------------------

HL180 Drenažinis žiedas, tinka serijos HL80, HL90 ir HL310N.2 trapams

Duomenys

Material Polipropilenas (PP)
 Papildoma informacija Montuojamas tarp hidroizoliacijos ir uždedamo elemento, vandens nuvedimui nuo hidroizoliacijos, pvz. atvirkštiniam stogams. Tinka trapams HL80, HL90 ir HL310N.2

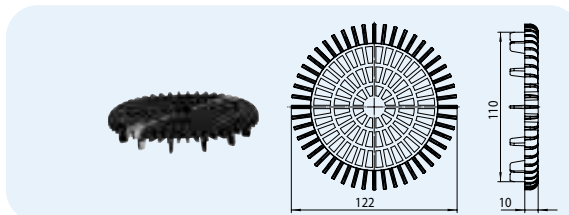


Artikulas 180	Matmuo Ø 110 mm	Svoris 19 g	Brūkš. kodas +003938	Vnt. pakuotėje 1
------------------	--------------------	----------------	-------------------------	---------------------

HL181 Plokščia lapų gaudyklė, tinka serijos HL80, HL90 ir HL310N.2 trapams

Duomenys

Medžiaga Polipropilenas (PP)
 Papildoma informacija Montuojama žvyro sluoksnyje po plytelėmis arba po plytelėmis ant atramų.



Artikulas 181	Matmuo DN110	Svoris 44 g	Brūkš. kodas +028993	Vnt. pakuotėje 1
------------------	-----------------	----------------	-------------------------	---------------------

HL82 Elektrinio šildymo komplektas

Duomenys

Papildoma informacija Susireguliuojantis kaitinimo kabelis (18W / 230 V, apsaugotas nuo perkaitimo, kaitinimo dalies ilgis 1 m, „šalta“ dalis 0,8 m), apšiltinimas, metalizuota folija, plastiko apkaba. Apsaugotas nuo perkaitimo. Tinka trapams HL80 ir HL310N.2

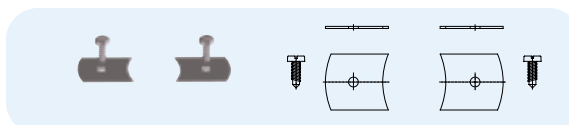


Artikulas 82	Matmuo	Svoris 430 g	Brūkš. kodas +010820	Vnt. pakuotėje 1
-----------------	--------	-----------------	-------------------------	---------------------

HL619 Fiksuojančios plokštelės

Duomenys

Medžiaga Nerūdijantis plienas
 Papildoma informacija Uždedamo elemento fiksavimui, tinka visiems balkonų ir terasų trapų modeliams.



Artikulas 619	Matmuo	Svoris 54 g	Brūkš. kodas +013197	Vnt. pakuotėje 1
------------------	--------	----------------	-------------------------	---------------------

HL Parapetinės įlajos

Pagrindinė projektavimo ir montavimo informacija

Kai dėl plokščio stogo lietaus vandens nutekėjimo sistemos įrengimas neįmanomas arba tai visiškai nenaudingas, parapetinės įlajos ypač tiks nedidelio ploto stogams, balkonams, terasos ir lodžijoms. Lietaus vandens nuotekų kanalai už pastato suteikia tam tikrų privalumų, ypač juntamų gyvenamuosiuose namuose: išlaikoma šilumos izoliacija, nesiformuoja šalčio tiltai; nėra triukšmo namo viduje (lietaus vandens nuotekų vamzdžiai sumontuoti namo išorėje); erdvės taupymas: nereikia numatyti vietos vamzdžių montavimui namo viduje arba virš lubų; nebus jokio drėgmės prasiskverbimo per lubas, todėl nebus ir statinio lubų silpnėjimo; ekonominė nauda: mažiau išlaidų medžiagoms ir darbui.

Pralaidumas

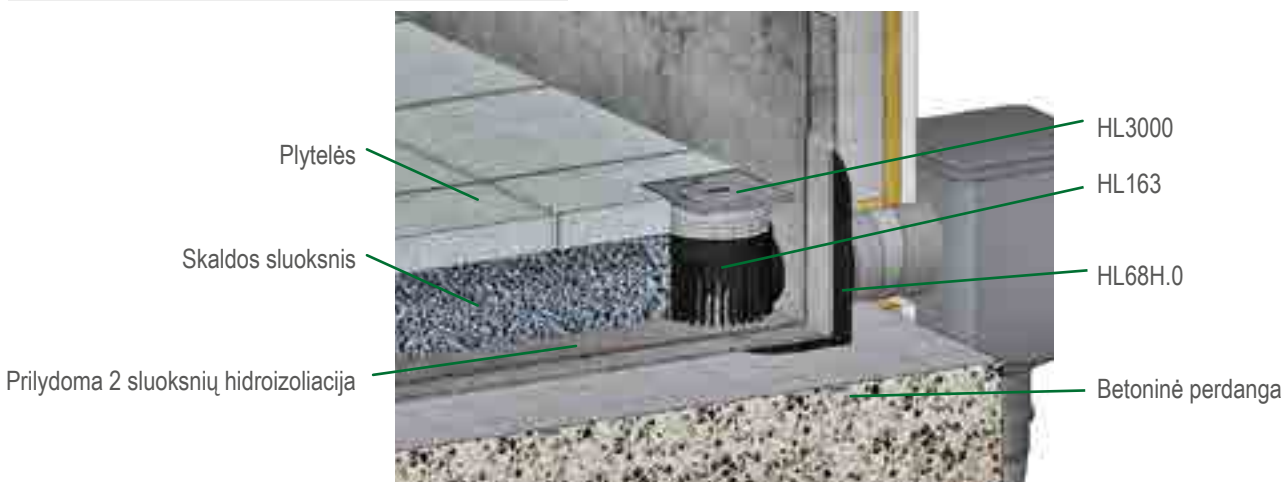
Lyginant su įprastomis stogo nuotekų sistemomis, parapetinės įlajos pasižymi ženkliai mažesniu pralaidumu, kadangi negalima naudoti viso vandens įleidimo angos ploto. Apšiltinto stogo konstrukcijos atveju,

naudojant parapetines įlajas ir išdėstant nuotekų paskirstymo kamerą garų barjero lygyje, galima nesunkiai pasiekti daugiau, nei 3 kartus didesnį nuotekų pralaidumą. Parapetinė įlaja montuojama į garų barjerą, pratęsiama bei sujungiama izoliacijos lygyje naudojant tam numatytus priedus, pvz., pajungimo elementą HL164 ir uždedamą elementą HL85N(H). Dėl to susidaręs vandens susitvenkimo aukštis (slėgio aukštis) užtikrina didelį vandens nuotekų pralaidumą netgi naudojant parapetines įlajas. Dar vienas svarbus šio tipo planavimo ir montavimo pranašumas – garų barjero laikinojo drenažo galimybė statybų etape. Tai reikalinga siekiant išvengti drėgmės patekimo į pastatą. Hidraulinio drenažo lentelę su įvairiomis

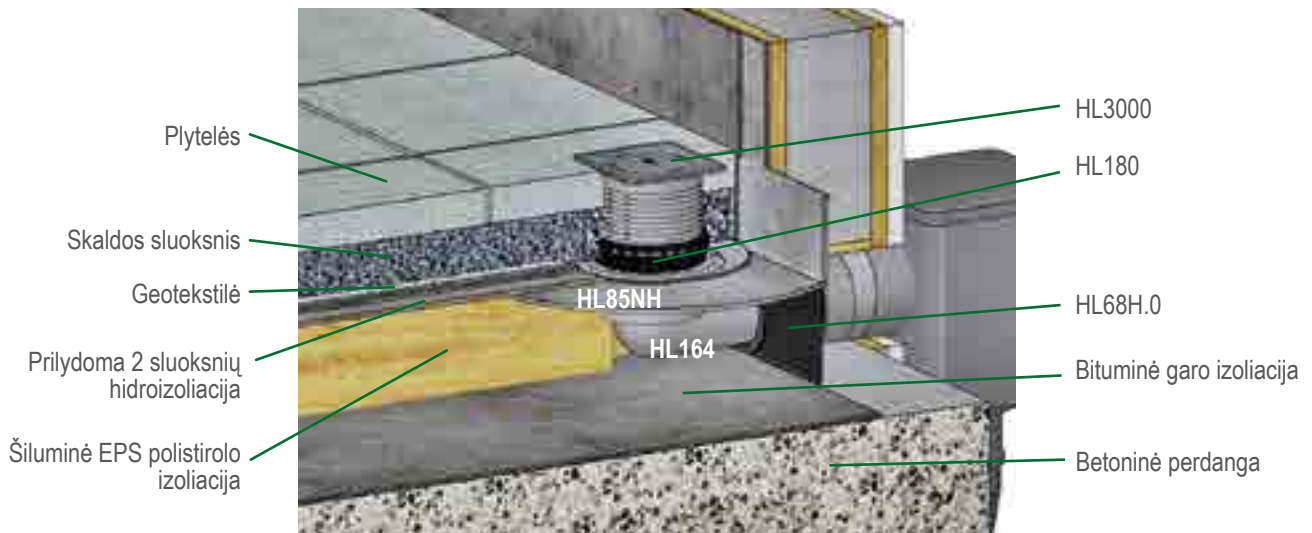
montavimo galimybėmis rasite svetainėje www.hl.at. HL parapetinių įlajų seriją HL68 sudaro 3 skirtingi pagrindiniai elementai (padėklai) ir daugybė priedų, kuriuos galima naudoti dirbant su visų tipų stogais, įskaitant ir atvirkštinius stogus. Žemiau rasite dažniausiai naudojamų konstrukcijų pavyzdžių.

Kohaldatevad standardid ja direktiivid
 DIN 1986-100.....Pastatų nuotekų sistemos
 LST EN 12056-3:2002 „Savitakiai pastatų nuotakynai. 3 dalis.
 Lietaus nuotakynas, jo planavimas ir apskaičiavimas“;
 STR 2.05.02:2008.....Statinių konstrukcijos. Stogai.
 ÖNORM B2501.....Pastatų nuotakynas
 ÖNORM B2209..... Hidroizoliavimo darbai
 ÖNORM B7209..... Pastatų Niiskustöke
 ÖNORM B7220..... Hidoizoliuoti stogai

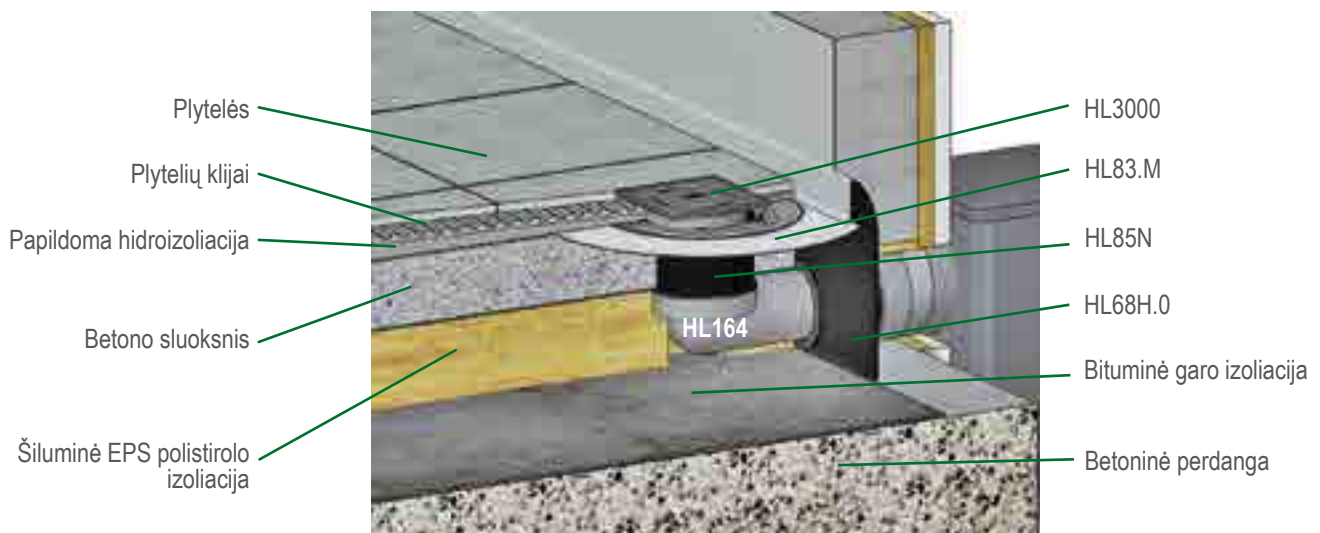
Terasa be šiluminės izoliacijos



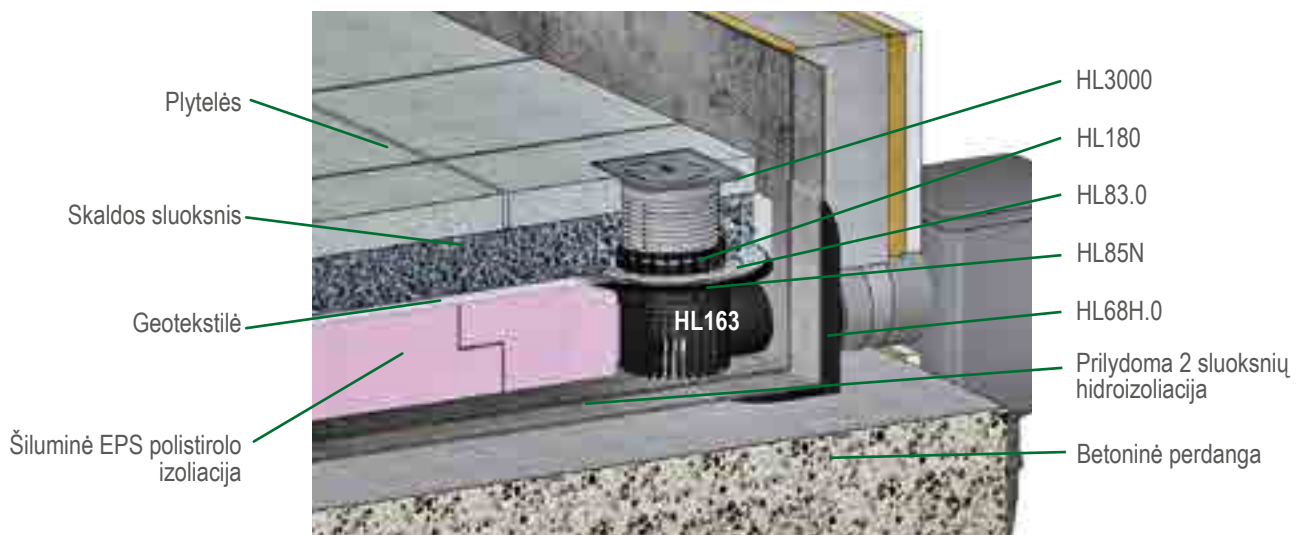
Terasa su šilumine izoliacija



Terasa su šilumine izoliacija



Atvirkštinis stogas

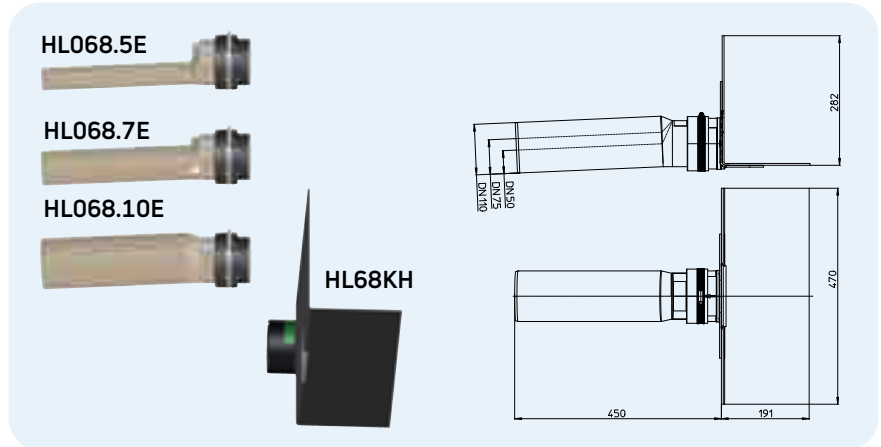


HL Parapetinės įlajos - techninė informacija

HL68H.0 Parapetinė įlaja su bituminiu flanšu ir atvamzdžiu iš PP.

Duomenys

Pralaidumas	HL68H.0/50: 0,48 l/s HL68H.0/75: 0,61 l/s HL68H.0/110: 0,71 l/s Esant 35mm vandens stulpui. Daugiau žiūr.: www.hl.at
Medžiaga	PP, bitumas
Išleidimas	Horizontalus su 2,5° nuolydžiu HL68H.0/50: DN50 HL68H.0/75: DN75 HL68H.0/110: DN110
Flanšas	PP korsusas suvirintas su prilydomos bituminės hidroizoliacijos flanšu
Rekomenduojama	Prilydomos bituminės hidroizoliacijos dangoms
Papildoma informacija	Įgilinimas/montavimo ertmė 150 x 150 mm / Ø 150 mm

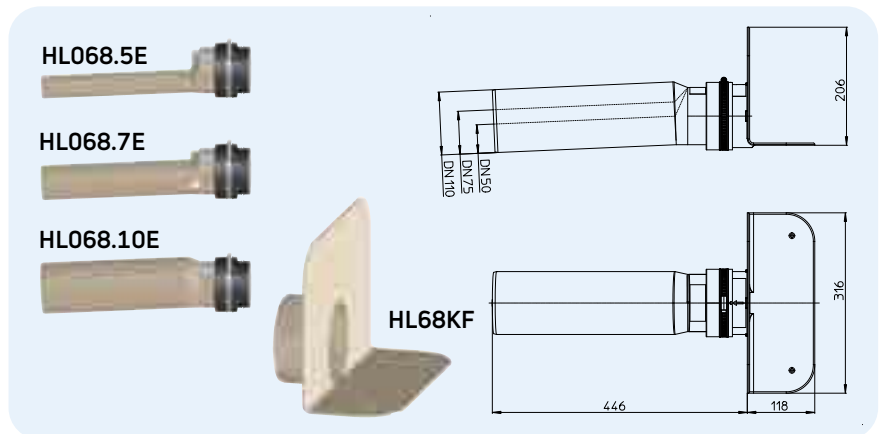


Artikulas	Matmuo	Svoris	Brūkš.kodas	vnt.pakuotėje
68H.0/50	DN50	1662 g	+047529	1
68H.0/75	DN75	1748 g	+047536	1
68H.0/110	DN110	1882 g	+047512	1

HL68F.0 Parapetinė įlaja su flanšu ir atvamzdžiu iš PP

Duomenys

Pralaidumas	HL68F.0/50: 0,48 l/s HL68F.0/75: 0,61 l/s HL68F.0/110: 0,71 l/s Esant 35mm vandens stulpui. Daugiau žiūr.: www.hl.at
Medžiaga	PP
Išleidimas	Horizontalus su 2,5° nuolydžiu HL68F.0/50: DN50 HL68F.0/75: DN75 HL68F.0/110: DN110
Flanšas	Polipropilenas
Rekomenduojama	FPO membranos PP pagrindu
Papildoma informacija	Įgilinimas/montavimo ertmė 150 x 150 mm / Ø 150 mm

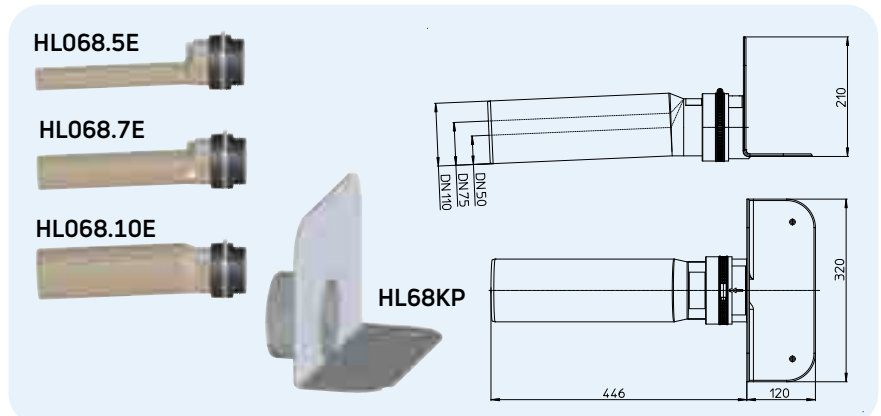


Artikulas	Matmuo	Svoris	Brūkš.kodas	vnt.pakuotėje
68F.0/50	DN50	830 g	+047499	1
68F.0/75	DN75	916 g	+047505	1
68F.0/110	DN110	1050 g	+047482	1

HL68P.0 Parapetinė įlaja su PVC flanšu ir atvamzdžiu iš PP

Duomenys

Pralaidumas	HL68P.0/50: 0,48 l/s HL68P.0/75: 0,61 l/s HL68P.0/110: 0,71 l/s Esant 35mm vandens stulpui. Daugiau žiūr.: www.hl.at
Medžiaga	PVC, PP
Išleidimas	Horizontalus su 2,5° nuolydžiu HL68P.0/50: DN50 HL68P.0/75: DN75 HL68P.0/110: DN110
Flanšas	PVC
Rekomenduojama	PVC hidroizoliacijai
Papildoma informacija	Įgilinimas/montavimo ertmė 150 x 150 mm / Ø 150 mm

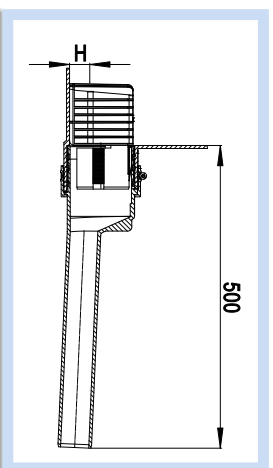


Artikulas	Matmuo	Svoris	Brūkš.kodas	vnt.pakuotėje
68P.0/50	DN50	1090 g	+047598	1
68P.0/75	DN75	1176 g	+047504	1
68P.0/110	DN110	1320 g	+047581	1

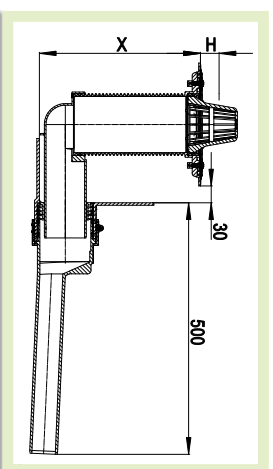
HL parapetinių įlajų nuvedimo galimybės naudojant skirtingas papildomas dalis

Išbandyta pagal standarto EN1253-2:2015 5.5.3.1(11a) pav.

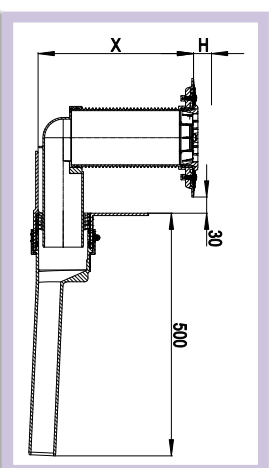
1 paveikslėlis



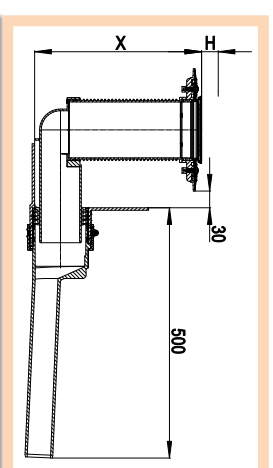
2 paveikslėlis



3 paveikslėlis



4 paveikslėlis



Parapetinė įlaja HL68H.0/DN, HL68P.0/DN, HL68F.0/DN su lapų gaudykle HL068.1E arba lapų gaudykle avarinio nuvedimo sistemai HL068.1SafE

Parapetinė įlaja HL68H.0/DN, HL68P.0/DN, HL68F.0/DN su pajungimo elementu HL164, uždedamu elementu su flanšu HL85N(H) ir lapų gaudykle HL080.8E

Parapetinė įlaja HL68H.0/DN, HL68P.0/DN, HL68F.0/DN su paleidimo elementu HL164, uždedamu elementu su flanšu HL85N(H) ir skaldos gaudykle HL181

Parapetinė įlaja HL68H.0/DN, HL68P.0/DN, HL68F.0/DN su paleidimo elementu HL164, uždedamu elementu su flanšu HL85N(H) ir gotelėmis



SIPHONS ABLÄUFE

Lentelė su jungiamuoju vamzdžiu DN 50

	Aukštis nuo fanšo											
	5mm	15mm	25mm	35mm	45mm	55mm	65mm	70mm	75mm	80mm	90mm	100mm
1 pav. su lapų gaudykle matuojant aukščiau fanšo	/	/	0,22	0,48	0,74	1,07	1,46	1,61	1,72	1,81	1,96	2
X = 110 mm su 110 mm aukščio šiluminė izoliacija	0,33	0,57	0,89	1,06	1,14	1,22	1,28	1,31	1,35	1,44	1,52	2,3
X = 150 mm su 150 mm aukščio šiluminė izoliacija	-	-	-	-	-	-	-	-	-	-	-	2,3
X = 200 mm su 200 mm aukščio šiluminė izoliacija	-	-	-	-	-	-	-	-	-	-	-	2,3
2 pav. X = 110 mm su 110 mm aukščio šiluminė izoliacija	-	-	-	2,13	2,18	-	-	-	-	-	-	2,3
X = 150 mm su 150 mm aukščio šiluminė izoliacija	-	-	-	2,13	2,18	-	-	-	-	-	-	2,3
X = 200 mm su 200 mm aukščio šiluminė izoliacija	-	-	-	2,13	2,18	-	-	-	-	-	-	2,3
3 pav. X = 110 mm su 110 mm aukščio šiluminė izoliacija	-	-	-	1,8	1,8	-	-	-	-	-	-	2,18
X = 150 mm su 150 mm aukščio šiluminė izoliacija	-	-	-	1,96	1,96	-	-	-	-	-	-	2,18
X = 200 mm su 200 mm aukščio šiluminė izoliacija	-	-	-	2,16	2,16	-	-	-	-	-	-	2,52
4 pav. X = 110 mm su 110 mm aukščio šiluminė izoliacija	-	-	-	1,31	1,31	-	-	-	-	-	-	1,89
X = 150 mm su 150 mm aukščio šiluminė izoliacija	-	-	-	1,39	1,39	-	-	-	-	-	-	1,89
X = 200 mm su 200 mm aukščio šiluminė izoliacija	-	-	-	1,44	1,44	-	-	-	-	-	-	2,26

Lentelė su jungiamuoju vamzdžiu 75

	Vandens judėjimas nuo fanšo l/s											
	5mm	15mm	25mm	35mm	45mm	55mm	65mm	70mm	75mm	80mm	90mm	100mm
1 pav. su lapų gaudykle matuojant aukščiau fanšo	/	/	0,34	0,61	0,88	1,16	1,61	1,78	2	2,31	2,81	3,12
X = 110 mm su 110 mm aukščio šiluminė izoliacija	0,33	0,57	0,88	1,2	1,38	1,46	1,61	1,72	1,81	1,93	2,1	3,12
X = 150 mm su 150 mm aukščio šiluminė izoliacija	-	-	-	2,43	2,66	-	-	-	-	-	-	3,11
X = 200 mm su 200 mm aukščio šiluminė izoliacija	-	-	-	2,66	2,66	-	-	-	-	-	-	3,11
2 pav. X = 110 mm su 110 mm aukščio šiluminė izoliacija	-	-	-	3,13	3,13	-	-	-	-	-	-	3,07
X = 150 mm su 150 mm aukščio šiluminė izoliacija	-	-	-	3,13	3,13	-	-	-	-	-	-	3,07
X = 200 mm su 200 mm aukščio šiluminė izoliacija	-	-	-	3,13	3,13	-	-	-	-	-	-	3,07
3 pav. X = 110 mm su 110 mm aukščio šiluminė izoliacija	-	-	-	2,61	2,61	-	-	-	-	-	-	3,02
X = 150 mm su 150 mm aukščio šiluminė izoliacija	-	-	-	2,96	2,96	-	-	-	-	-	-	3,47
X = 200 mm su 200 mm aukščio šiluminė izoliacija	-	-	-	1,41	1,41	-	-	-	-	-	-	2,26
4 pav. X = 150 mm su 150 mm aukščio šiluminė izoliacija	-	-	-	1,77	1,77	-	-	-	-	-	-	2,26
X = 200 mm su 200 mm aukščio šiluminė izoliacija	-	-	-	2,39	2,39	-	-	-	-	-	-	2,84

Lentelė su jungiamuoju vamzdžiu 110

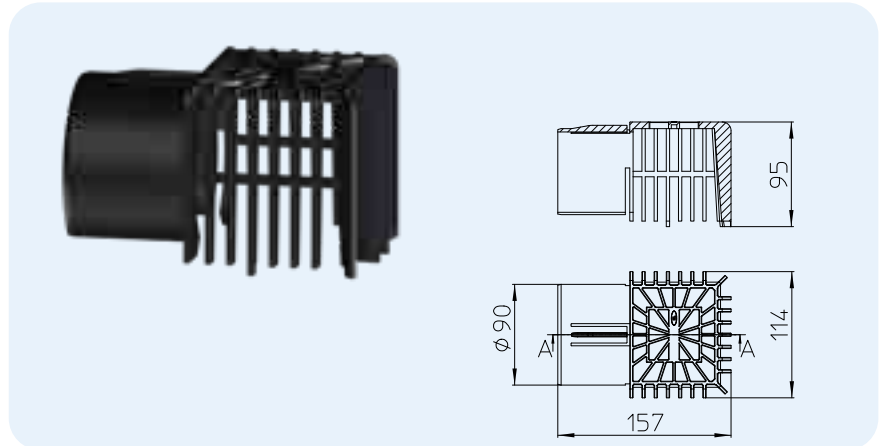
	Vandens judėjimas nuo fanšo l/s											
	5mm	15mm	25mm	35mm	45mm	55mm	65mm	70mm	75mm	80mm	90mm	100mm
1 pav. su lapų gaudykle matuojant aukščiau fanšo	/	/	0,22	0,42	0,71	1,05	1,38	2,2	2,48	2,9	3,28	3,28
X = 110 mm su 110 mm aukščio šiluminė izoliacija	0,32	0,55	0,83	1,1	1,30	1,48	1,59	1,65	1,76	1,92	2,03	3,03
X = 150 mm su 150 mm aukščio šiluminė izoliacija	-	-	-	2,4	2,4	-	-	-	-	-	-	3,03
X = 200 mm su 200 mm aukščio šiluminė izoliacija	-	-	-	2,4	2,4	-	-	-	-	-	-	3,03
2 pav. X = 110 mm su 110 mm aukščio šiluminė izoliacija	-	-	-	2,72	2,72	-	-	-	-	-	-	3,03
X = 150 mm su 150 mm aukščio šiluminė izoliacija	-	-	-	3,11	3,11	-	-	-	-	-	-	3,66
X = 200 mm su 200 mm aukščio šiluminė izoliacija	-	-	-	3,11	3,11	-	-	-	-	-	-	3,66
3 pav. X = 110 mm su 110 mm aukščio šiluminė izoliacija	-	-	-	2,3	2,3	-	-	-	-	-	-	2,96
X = 150 mm su 150 mm aukščio šiluminė izoliacija	-	-	-	2,65	2,65	-	-	-	-	-	-	2,96
X = 200 mm su 200 mm aukščio šiluminė izoliacija	-	-	-	2,96	2,96	-	-	-	-	-	-	3,53
4 pav. X = 110 mm su 110 mm aukščio šiluminė izoliacija	-	-	-	1,41	1,41	-	-	-	-	-	-	2,23
X = 150 mm su 150 mm aukščio šiluminė izoliacija	-	-	-	1,56	1,56	-	-	-	-	-	-	2,23
X = 200 mm su 200 mm aukščio šiluminė izoliacija	-	-	-	2,39	2,39	-	-	-	-	-	-	2,82

HL Parapetinės įlajos - papildomos medžiagos

HL068.1E Lapų gaudyklė parapetinėms įlajoms (serija HL68)

Duomenys

Medžiaga	PP
Papildoma informacija	Tinka visoms parapetinėms įlajoms (serija HL68)

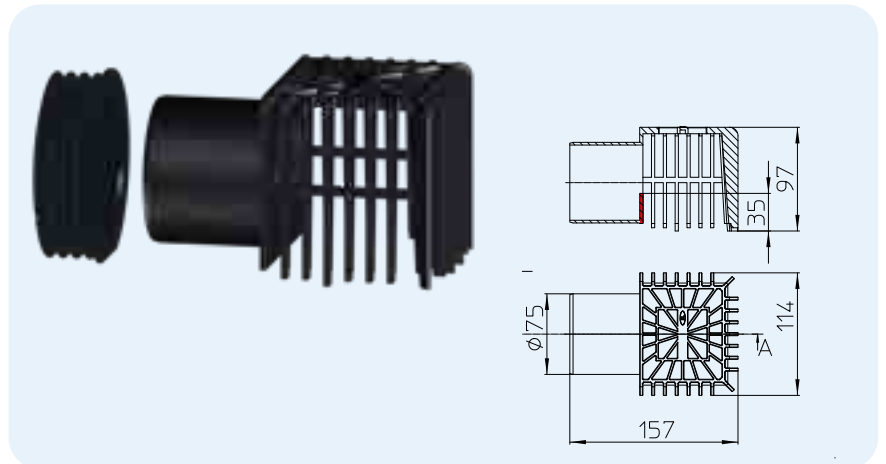


Artikulas 068.1E	Matmuo	Svoris 618 g	Brūkš.kodas +047406	vnt.pakuotėje 1
---------------------	--------	-----------------	------------------------	--------------------

HL068.1Safe Lapų gaudyklė avarinio nuvedimo įlajoms (serija HL68)

Duomenys

Medžiaga	PP
Papildoma informacija	Su 35mm nubėgimo užtvara, tinkama avariniam nuvedimui . Įlajoms serija HL68.

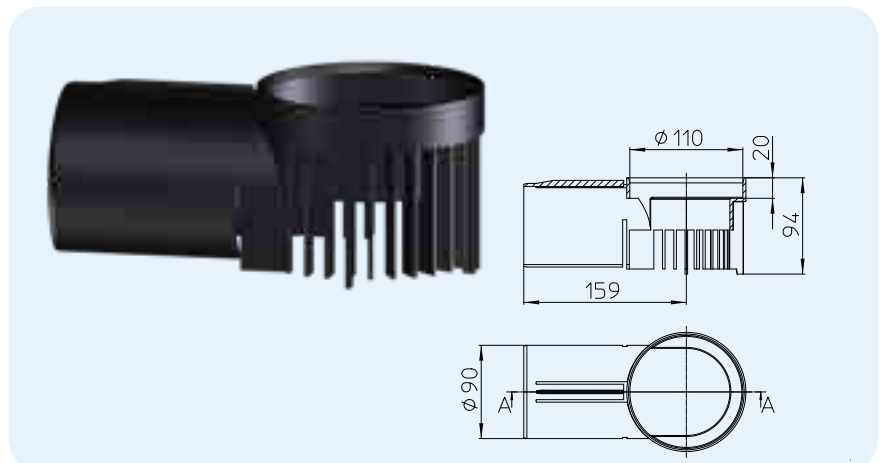


Artikulas 068.1Safe	Matmuo	Svoris 170 g	Brūkš.kodas +047420	vnt.pakuotėje 1
------------------------	--------	-----------------	------------------------	--------------------

HL163 Drenažinis elementas parapetinėms HL68 serijos įlajoms

Duomenys

Medžiaga	PP
Papildoma informacija	Vandens nuvedimui nuo hidroizoliacijos, esančios stogo konstrukcijoje. Atvirkštinių stogų spendimuose. Skirtas parapetinėms HL68 serijos įlajoms.

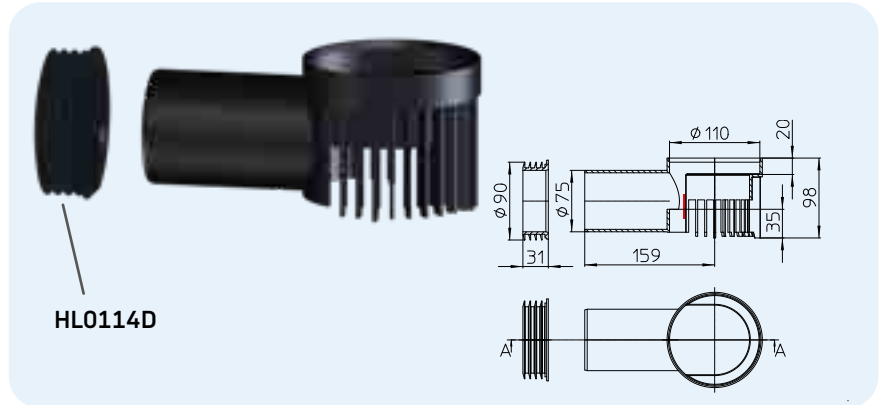


Artikulas 163	Matmuo	Svoris 152 g	Brūkš.kodas +047376	vnt.pakuotėje 1
------------------	--------	-----------------	------------------------	--------------------

HL163Safe Drenažinis elements avariniam vandens nuvedimui

Duomenys

Medžiaga	PP
Papildoma informacija	Vandens nuvedimui nuo hidroizoliacijos, esančios stogo konstrukcijoje, sudarant 35mm nubėgimo užtvara. Tinka parapetinėms HL68 serijos įėjoms.

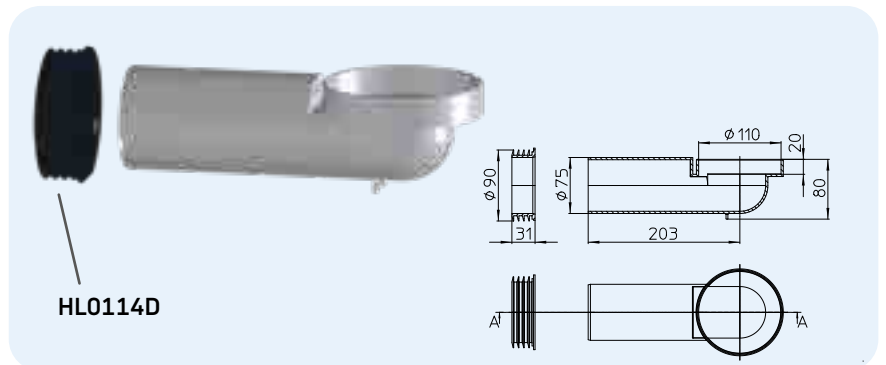


Artikulas 163Safe	Matmuo	Svoris 221 g	Brūkš.kodas +047383	vnt.pakuotėje 1
----------------------	--------	-----------------	------------------------	--------------------

HL164 Pajungimo elementas parapetinėms įėjoms (serija HL68)

Duomenys

Medžiaga	PP
Papildoma informacija	Pajungimo elementas apšiltintiems stogams

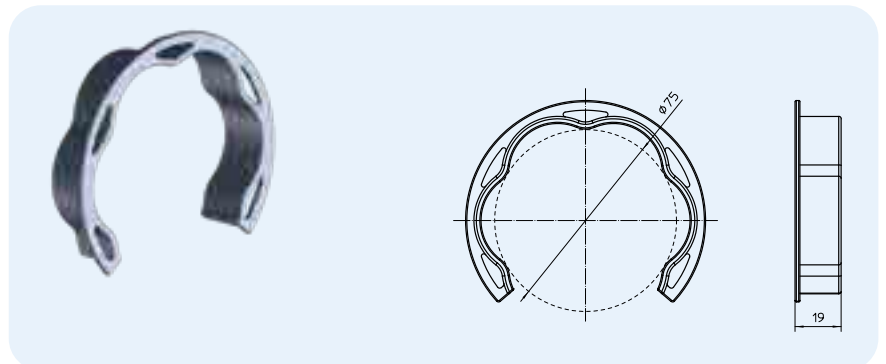


Artikulas 164	Matmuo	Svoris 226 g	Brūkš.kodas +047390	vnt.pakuotėje 1
------------------	--------	-----------------	------------------------	--------------------

HL163.1 Drenažo žiedas skirtas naudoti su HL164

Duomenys

Medžiaga	PP
Papildoma informacija	drenažo žiedas skirtas naudoti su HL164

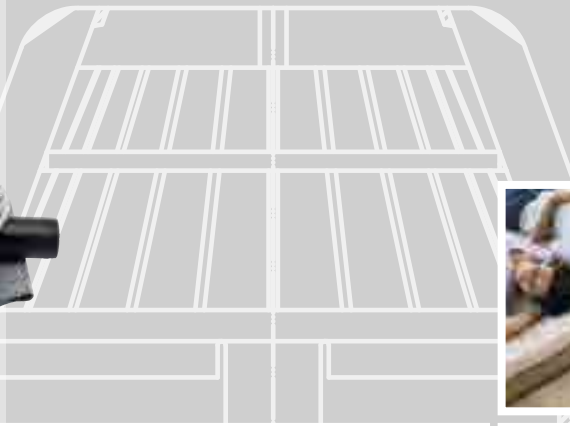


Artikulas 163.1	Matmuo DN 75	Svoris	Brūkš.kodas +605031	vnt.pakuotėje 1
--------------------	-----------------	--------	------------------------	--------------------



SIPHONS ABLÄUFE

Ø 354



101



HL Trapai

13. Vidaus patalpoms

13



HL Trapai vidaus patalpoms

Pagrindinė projektavimo ir montavimo informacija

Trapai vidaus patalpoms naudojami taškiniam įvairių vandens nuotekų nuvedimui nuo grindų. Patikimam trapo veiksnio ir estetiškos išvaizdos efektui, jo pastatymo metu teks priimti keletą sprendimų. Taip pat suderinti architekto, santehniko ir plytelių klojiko veiksmus. Jau projektavimo stadijoje būtina įvertinti žemiau pateiktus dalykus.

▲ Trapo paskirtis:

Klausimą kokį trapą pasirinkti konkrečiu atveju, būtina išspręsti dar projektavimo stadijoje. Kartu būtina nustatyti ar vanduo į trapą bus nuvedamas pastoviai (pvz. dušinėje) arba retai (pvz. katilinėje). Taip pat svarbu žinoti ar trapas yra galimo užtvindymo zonoje, tokiu atveju reikalingas trapas su atbuliniu vožtuvu.

▲ Sifonas:

Jei vanduo į hidro uždorį patenka nereguliariai, jis perdžiūsta ir kanalizacijos kvapai patenka į gyvenamas patalpas. Šios problemos sprendimui verta panaudoti taip vadinamą „SAUSA“ sifoną PRIMUS. Esant sifone vandens jis veikia kaip įprastinis sifonas, o išgaravus vandeniui, jo nupylimo anga uždaroma plūde - viršutine sifono dalimi.

Primusblue sistema

Primusblue – tai hibridinė kvapo užsklanda su sifonu ir mechaniniu kvapą sulaikančiu barjeru, kurie veikdami visiškai užkerta kelią nemaloniems kvapams, atkeliaujantiems iš nuotakyno. Esant iki +800 paskalio viršlėgiui ir iki -400 paskalio neigiamo slėgio, Primusblue yra daug sandaresnis lyginant su konvencinėmis kvapo sulaikymo priemonėmis, turinčiomis 50 mm sandarinimo membraną. Dar vienas privalumas – apsauga nuo atgalinio srauto iki 0,5 mWs slėgio. Sistema veiksmingai padeda nesusidaryti atgaliniam srautui netiksliai išklotuose vamzdynuose (pvz., vonios ir vandens baseino atvirkštinis vandens srautas) (ÖNORM B2501)

▲ Pralaidumas:

Trapo bandymai pralaidumui atliekami pagal standarto EN 1253-1: 2015 reikalavimus, esant 20 mm vandens lygiui virš grotelių. Naudojant trapą dušinėje be barjerų, būtina pažymėti, kad trapo pralaidumas nėra patikima apsauga nuo vandens išsiliejimo už dušinės ribų.

▲ Triukšmų slopinimas:

Nacionalinio mokslinių tyrimų instituto TGM (Statybinės fizikos ir akustikos institutas), akustinių tyrimų metu buvo nustatyta, kad vandens nupylimo metu triukšmai nuo trapo korpuso perduodami per statybines konstrukcijas. Todėl patalpoms su padidintais reikalavimais garso izoliacijai (gyvenamieji butai, viešbučiai) buvo sukurtas garso izoliacijos elementų komplektas HL99. Jis skirtas trapams su horizontaliu išleidimu. Jo panaudojimo klausimas turi būti išspręstas dar prieš trapo montavimą.

▲ Šiai temai paskirtas skyrius „Pagalbinės medžiagos“, žiūr. 268 lapą.

▲ Montavimas:

Garantuotam vandens nuvedimui būtina pagal pralaidumą tinkamai nustatyti reikiamą trapų skaičių. Dušinėse grindų nuolydis priimamas 0,01-0,02 trapo kryptimi.

▲ Dizainas:

Pagal skonį ir poreikius galima pasirinkti skirtingus matomų trapo dalių, grotelių bei porėmio variantus (pagal spalvą ir piešinį).

Normatyviniai dokumentai

ÖNORM B2501	Pastatų nuotakynas
DIN 1986-100	Pastatų nuotekų sistemos
LST EN 12056	Savitakiai pastatų nuotakynai
ÖNORM B2207	Plytelių klojimas
LST EN 1253-1:2000.....	Pastatų nuotakynas

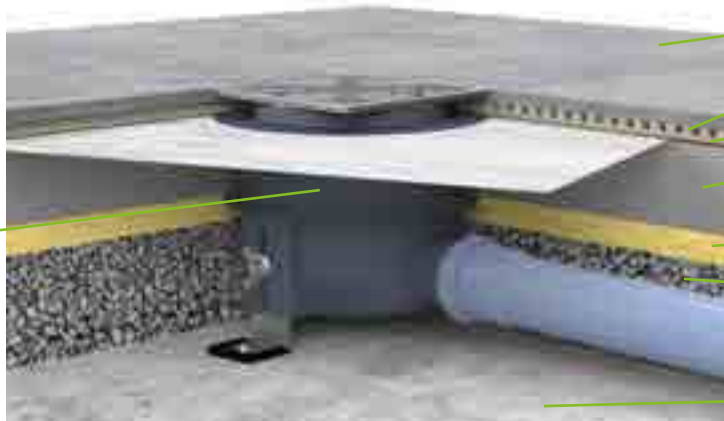
Tinkamo trapo parinkimas

Pasirinkimo kriterijus	Aprašymas	Artikulas	
		Su horizontaliu išleidimu	Su vertikaliu išleidimu
Pralaidumas	Tinkamam pasirinkimui būtina žinoti kokį maksimalų vandens kiekį turi surinkti trapas.	iki 0,4 l/s → HL90PrblueD iki 0,45 l/s → HL90Prblue (-3000) iki 0,55 l/s → serija HL510, serija HL80.1, HL541(I) serija HL300, HL304 iki 0,8 l/s → HL540(I), HL5100Pr iki 1,0 l/s → HL5100 iki 1,12 l/s → serija HL70 iki 1,5 l/s → HL72.1 (N)	iki 0,5 l/s → serija HL80, serija HL310Prblue iki 0,67 l/s → HL310 iki 0,8 l/s → HL3100Pr iki 1,25 l/s iki 1,4 l/s → HL3100 iki 1,8 l/s → serija HL317
Montavimo aukštis	<p>Horizontalaus išleidimo trapams vienas iš svarbiausių kriterijų yra montavimo aukštis.</p> <p>Perdangos plokštė – grindų paviršiaus lygis</p> <p>≥70 mm ≤ 90 mm ≥90 mm ≤ 110 mm ≥ 90 mm ≤ 250 mm ≥110 mm ≤ 160 mm ≥160 mm ≤ 180 mm ≥180 mm</p> <p>Trapams su vertikaliu išleidimu, korpusas pastatomas į betono sluoksnį, formuojantį nuolydį, o grindų paviršiaus lygyje pastatomas uždedamasis elementas.</p>	<p>Trapo korpuso aukštis:</p> <p>serija HL90, HL541(i) = 62 mm serija HL510 = 79 mm serija HL540 = 80 mm serija HL5100 = 97 mm serija HL72.1 = 150 mm serija HL70 = 173 mm</p>	<p>Serija HL80, HL310 → HL85N serija HL3100 → HL8500 serija HL317 → HL350.1</p>
Hidroizoliacijos privedimas	<p>Hermetiškam perėjimui pro hidroizoliaciją ant trapų korpusų būtina sumontuoti hidroizoliacinius komplektus.</p> <p>Hidroizoliacinės medžiagos: hidroizoliacija, tokia kaip: 2 komponentų epoksidinė arba hidroizoliacinė mastika ant kurios klijuojama grindų plytelės.</p> <p>EPDM membranoms, bituminėms mastikoms ir bituminėms klijuojamoms ruloninėms medžiagoms</p> <p>Bituminėms prilydomoms hidroizoliacijoms</p>	<p>Serija HL70, HL80, HL90, HL300, HL310, HL510 → HL83.M Serija HL72.1 ir HL317 → HL84.M Serija HL540 ir HL541 → hidroizoliacijos komplektas įeina į trapo komplektaciją Serija HL3100 ir HL5100 → HL8300.M</p> <p>Serija HL70, HL80, HL90, HL300, HL310, HL510 → HL83 Serija HL72.1 ir HL317 → HL84 Serija HL3100 ir HL5100 → HL8300</p> <p>HL83H, HL8300.H Serija HL70, HL80, HL90, HL300, HL310, HL510 → HL83H Trapams HL72.1 ir HL317 → gauname HLHL72.1H ir HL317H Serija HL3100 ir HL5100 → HL8300H</p>	

HL trapai. Pjūvio brėžiniai

Horizontalieji trapai,
integuoti į kompozicinę
hidroiziaciją, pvz.,
plytelėmis išklota dušinė

HL540



Plytelių danga

Plytelių klijai

Kompozicinė
hidroiziacija

Betono sluoksnis

Garso izoliacija

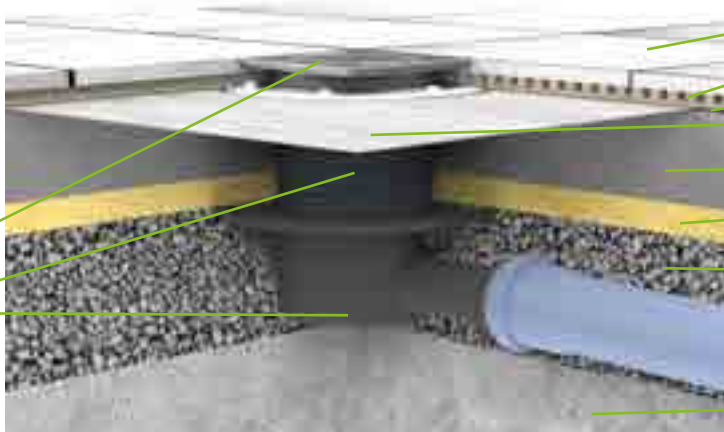
Išlyginamasis užpildas

Betono perdanga

Horizontalieji trapai,
integuoti į kompozicinę
hidroiziaciją, 2 dalių,
su uždedamu elementu
HL85N

HL510N-3000

HL85N



Plytelių danga

Plytelių klijai

Kompozicinė
hidroiziacija

HL83.M

Betono sluoksnis

Garso izoliacija

Išlyginamasis užpildas

Betono perdanga

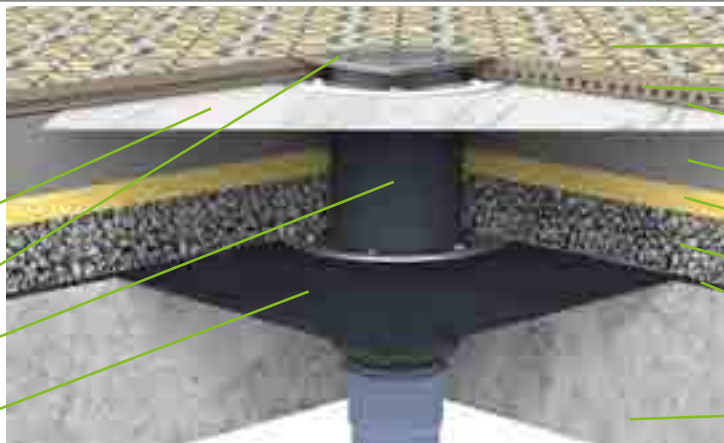
Vertikalieji trapai,
integuoti į bituminę ir
kompozicinę hidroiziaciją

HL83.M

HL3000.1

HL85N

HL310KH



Plytelių danga

Plytelių klijai

Kompozicinė
hidroiziacija

Betono sluoksnis

Garso izoliacija

Išlyginamasis užpildas

Bituminė hidroiziacija

Betono perdanga

HL Trapai vidaus patalpoms. Montavimas



1. Užlieti pajungtą trapo korpusą betono sluoksniu iki pat montavimo aklės ir suformuoti nuolydį link trapo.



2. Palikti betoną sustingimui.



3. Ištraukti montavimo aklę ir įstatyti sandarinimo žiedą į specialiai paruoštą trapo korpuso vietą flanše.



4. Uždėti sandarinimo membraną ir užspausti nerūdijančio plieno žiedą pagal specialias iškarpas žiede ir trapo korpuso flanše.



5. Komplekte patiekiamų sraigtų pagalba, pritvirtinti žiedą prie sandarinimo membranos ir korpuso.



6. Sumontuotas hidroizoliacijos kompleksas turi būti žemiau betono sluoksnio paviršiaus.



7. Iššlepti hidroizoliacijos sluoksnį po sandarinimo membrana.



8. Pakloti membraną ant iššlepto hidroizoliacijos sluoksnio.



9. Pakloti hidroizoliaciją visu dušinės plotu.



10. Patikimas plytelių klojimas galimas, tik jei visas hidroizoliacijos kompleksas nustatytas žemiau betono sluoksnio.



11. Sutrumpinti uždedamą elementą iki reikiamo aukščio.



12. Įstatyti uždedamą elementą BE sandarinimo tarpinės, priklijuoti plyteles.

HL Trapai vidaus patalpoms. Gaminių apžvalga

Trapai



Artikulas	HL90Prblue	HL90PrblueD	HL510(N)(Prblue)	HL80.1	HL90Prblue-3020	HL300
Pavadinimas	Trapas horizontaliu išleidimu DN40/50	Trapas horizontaliu išleidimu DN40 su perforuotu flanšu	Trapas horizontaliu išleidimu DN40/50	Trapas šarnyriniu išleidimu DN50/75	Trapas vidaus patalpoms horizontaliu išleidimu DN40/50	Trapas horizontaliu išleidimu DN50 su papildomu įvadu
Aprašymas	Mažo korpuso aukščio trapas „SAUSU“ sifonu Primus blue	Trapas klijuojamas keraminės dangos grindims, mažo aukščio korpusu, „SAUSU“ sifonu Primus blue	Horizontalaus išleidimo trapas, su „SAUSU“ sifonu Primus blue	Gali būti panaudotas horizontaliam ir vertikali-am išleidimui	Plokščias trapas, horizontaliu išleidimu, „SAUSU“ sifonu Primus blue ir uždedamu elementu, keraminių plytelių įklijavimui.	Trapas su atbuliniu vožtuvu, apsaugai nuo patalpos užtvindymo grįžtamam išorinio tinklo srautui.

Uždedami elementai

Plačiau apie šiuos gaminius žiūr. skyrių „Hidroizoliacijos komplektai/Uždedami elementai“.



Artikulas	HL340N	HL3400	HL350	HL85N
Pavadinimas	Uždedamas elementas	Uždedamas elementas	Uždedamas elementas	Uždedamas elementas su flanšu
Aprašymas	Uždedamo elemento aukščio padidinimui trapų serijai HL90, HL510, HL80, HL300, HL70, HL310, HL304	Uždedamo elemento aukščio padidinimui trapų serijai HL3100 ir HL5100	Uždedamo elemento aukščio padidinimui trapų serijai HL72.1 ir HL317	Uždedamo elemento paaukštinimui ir sujungimui su hidroizoliaciniu sluoksniu, trapų serijai HL90, HL510, HL80, HL300, HL70, HL310, HL304

HL Trapai vidaus patalpoms. Gaminių apžvalga



HL510(N)(Prblue)-3020 **HL5100(Pr)** **HL310(N)(Prblue)-3020** **HL72.1N** **HL310(N)(Prblue)** **HL3100(Pr)** **HL317**

Horizontalus trapas DN40/50	Trapas horizontaliu išleidimu DN50/75, didelio pralaidumo	Vertikalaus išleidimo trapas DN50/75/110	Trapas horizontaliu išleidimu DN75/110, didelio pralaidumo	Vertikalaus išleidimo trapas DN50/75/110	Trapas vertikaliu išleidimu DN50/75/110	Trapas vertikaliu išleidimu DN50/75/110
Standartinis trapas vidaus patalpoms, su „SAUSU“ sifonu Primus blue , uždedamu elementu skirtu keraminių plytelių įklįjvimui	Patalpoms, kur būtinas didelio vandens kiekio nuvedimas, su „SAUSU“ sifonu Primus	Trapas vidaus patalpoms, su „SAUSU“ sifonu Primus blue , uždedamu elementu skirtu keraminių plytelių įklįjvimui	Patalpoms, kur būtinas didelio vandens kiekio nuvedimas	Pervedimui pro perdangą su „SAUSU“ sifonu Primus blue	Pervedimui pro perdangą, patalpoms, kur būtinas didelio vandens kiekio nuvedimas, „SAUSU“ sifonu Primus blue	Pervedimui pro perdangą, patalpoms, kur būtinas didelio vandens kiekio nuvedimas. Su nešvarumų indu.



HL8500	HL350.1(O)	HL350.1H	HL3200
Uždedamas elementas su flanšu	Uždedamas elementas su flanšu	Uždedamas elementas su hidroiziaciniu polimeriniu bituminiu lakštu	Uždedamas elementas su nerūdijančio plieno porėmiu
Uždedamo elemento paaukštinimui ir sujungimui su hidroiziaciniu sluoksniu, trapų serijai HL3100 ir HL5100	Sujungimui su hidroiziaciniu sluoksniu trapų serijai HL72.1 ir HL317	Sujungimui su hidroiziaciniu sluoksniu tinka trapų serijai HL72.1 ir HL317	Grotelių fiksavimas porėmyje, gali būti panaudotas dizaininėms grotelėms, tinka trapų serijai HL90, HL510, HL80, HL300, HL70, HL310, HL304

HL Trapai vidaus patalpoms. Gaminių apžvalga

Pagalbinės medžiagos

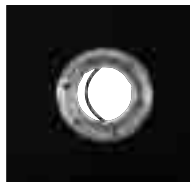


Artikulas	HL3020	HL37N	HL3000	HL37NP	HL38N	HL39G	HL3910	HL3911
Pavadinimas	Uždedamas elementas keraminių plytelių įklijavimui	Standartinis uždedamas elementas	Uždedamas elementas su grotelių fiksavimo n. plieno porėmyje sistema „Klick-Klack“	Uždedamas elementas su rėmeliu iš PVC	Uždedamas elementas su apvaliomis grotelėmis	Uždedamas elementas su grotelėmis ir porėmiu iš ketaus	Uždedamas elementas su grotelių fiksavimo porėmyje sistema „Klick-Klack“	Uždedamas elementas su grotelių fiksavimo porėmyje sistema „Klick-Klack ir 2 sraigtais“
Aprašymas	Uždedamas elementas tinka be sifono šių serijų trapams: HL70K-3020 HL80K-3020 HL90K-3020 HL300K-3020 HL304K-3020 HL310K-3020 HL510K-3020	Tinka šių serijų trapams: HL90, HL510, HL80, HL300, HL70, HL310, HL304	Uždedamas elementas su grotelėmis ir porėmiu iš nerūdijančio plieno, tinka šių serijų trapams: HL90, HL510, HL80, HL300, HL70, HL310, HL304	Sujungimui su PVC dangomis, tinka šių serijų trapams: HL90, HL510, HL80, HL300, HL70, HL310, HL304	Tinka šių serijų trapams: HL90, HL510, HL80, HL300, HL70, HL310, HL304	Patalpoms su didele trapo grotelių apkrova arba asfaltbetonio dangoms, tinka šių serijų trapams: HL90, HL510, HL80, HL300, HL70, HL310, HL304	Tinka trapų serijoms HL3100 ir HL5100	Tinka trapų serijoms HL3100 ir HL5100

Hidroizoliacijos komplektai

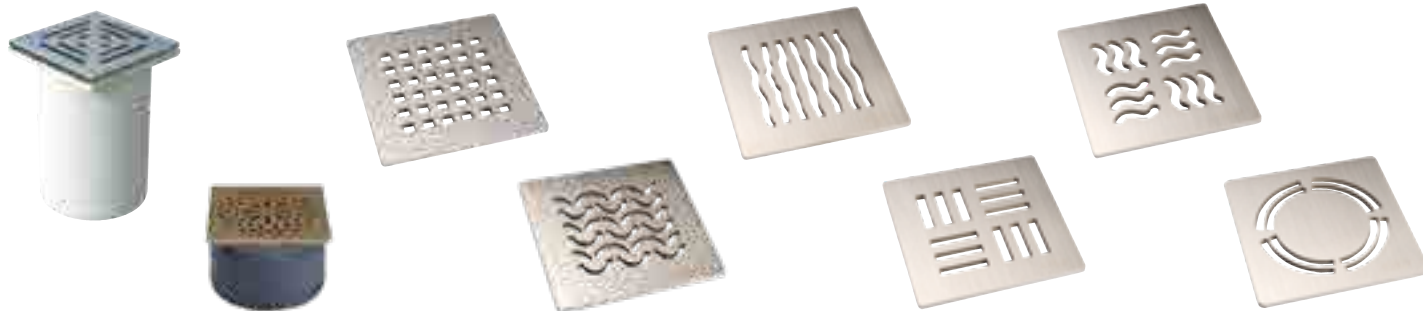


Smulkiau apie šiuos gaminius, žiūr. skyriuje: „Hidroizoliacijos komplektai“



Artikulas	HL83.0	HL83	HL83.M	HL83.H	HL8300.0
Pavadinimas	Prispaudimo žiedas iš n. plieno su tarpine (be lakšto)	Prispaudimo žiedas su EPDM membrana	Prispaudimo žiedas su geotekstile skystoms hidroizoliacinėms medžiagoms	Bituminėms prilydomoms medžiagoms	Prispaudimo žiedas iš n. plieno su tarpine (be lakšto)
Aprašymas	Trapams serijos: HL70, HL80, HL90, HL300, HL304, HL310, HL510	Trapams serijos: HL70, HL80, HL90, HL300, HL304, HL310, HL510	Trapams serijos: HL70, HL80, HL90, HL300, HL304, HL310, HL510	Trapams serijos: HL70, HL80, HL90, HL300, HL304, HL310, HL510	Trapams serijos HL3100 ir HL5100

HL Trapai vidaus patalpoms. Gaminių apžvalga



HL66(Q)

Standartinis uždedamas elementas

Matomų trapų dalių dizaininiam išpildymui, atlaiko apkrovą iki 1,5t, tinka trapų serijoms HL72.1 ir HL317

HL3928

Uždedamas elementas su grotelėmis „Hamam“

Matomų trapų dalių dizaininiam išpildymui, atlaiko apkrovą iki 1,5t, tinka trapų serijoms HL5100 ir HL3100

HL3120

Nerūdijančio plieno dizaininės grotelės „Quadra“

Matomų trapų dalių dizaininiam išpildymui, atlaiko apkrovą iki 1,5t, tinka trapų serijoms HL90, HL510, HL80, HL300, HL70, HL310, HL304

HL3121

Nerūdijančio plieno dizaininės grotelės „Seine“

Matomų trapų dalių dizaininiam išpildymui, atlaiko apkrovą iki 1,5t, tinka trapų serijoms HL90, HL510, HL80, HL300, HL70, HL310, HL304

HL3123

Nerūdijančio plieno dizaininės grotelės „Orinoco“

Matomų trapų dalių dizaininiam išpildymui, atlaiko apkrovą iki 1,5t, tinka trapų serijoms HL90, HL510, HL80, HL300, HL70, HL310, HL304

HL3124

Nerūdijančio plieno dizaininės grotelės „Nil“

Matomų trapų dalių dizaininiam išpildymui, atlaiko apkrovą iki 1,5t, tinka trapų serijoms HL90, HL510, HL80, HL300, HL70, HL310, HL304

HL3125

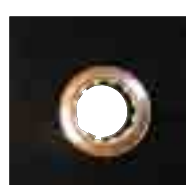
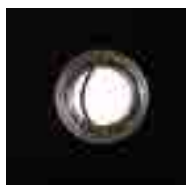
Nerūdijančio plieno dizaininės grotelės „Yukon“

Matomų trapų dalių dizaininiam išpildymui, atlaiko apkrovą iki 1,5t, tinka trapų serijoms HL90, HL510, HL80, HL300, HL70, HL310, HL304

HL3127

Nerūdijančio plieno dizaininės grotelės „Primus Design“

Matomų trapų dalių dizaininiam išpildymui, atlaiko apkrovą iki 1,5t, tinka trapų serijoms HL90, HL510, HL80, HL300, HL70, HL310, HL304



HL8300

Žiedas su EPDM membrana

Serijos HL3100 ir HL5100 trapams

HL8300.M

Prispaudimo žiedas su geotekstile skystoms hidroizoliacinėms medžiagoms

Serijos HL3100 ir HL5100 trapams

HL8300.H

Bituminėms prilydomoms medžiagoms

Serijos HL3100 ir HL5100 trapams

HL84.0

Prispaudimo žiedas iš n. plieno su tarpine (be lakšto)

Serijos HL72.1 ir HL317 trapams

HL84

Prispaudimo žiedas su EPDM membrana

Serijos HL72.1 ir HL317 trapams

HL84.M

Prispaudimo žiedas su geotekstile skystoms hidroizoliacinėms medžiagoms

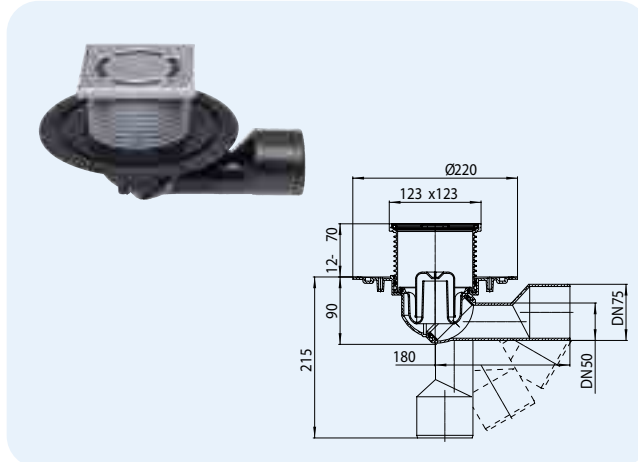
Serijos HL72.1 ir HL317 trapams

HL Trapai vidaus patalpoms. Techninė informacija

HL80.1 Trapas su pasukamu šarnyriniu išleidimu

Duomenys

Pralaidumas	0,5 l/s
Medžiaga	Polipropilenas (PP), polietilenas (PE), nerūdijantis plienas V2A
Pajungimas	DN50/75 pasukamas nuo horizontalaus iki vertikalaus pajungimo, medžiaga PE, per movą arba suvirinamas
Uždedamas elementas	Polipropileno (PP), 123 x 123 mm
Matomos dalys	Nerūdijančio plieno grotelės 115x115 mm
Hidro uždoris	Aukštis 50 mm
Standartas	EN 1253
Apkrovos klasė	K3 – maks. 300 kg
Rekomenduojama	Įvairių vandens nuotekų nuvedimui nuo grindų lygio
Zusatzinformation	Nuotekų temperatūra iki +85 °C
Papildoma informacija	Montavimo aklė trapo korpusui ir uždedamam elementui

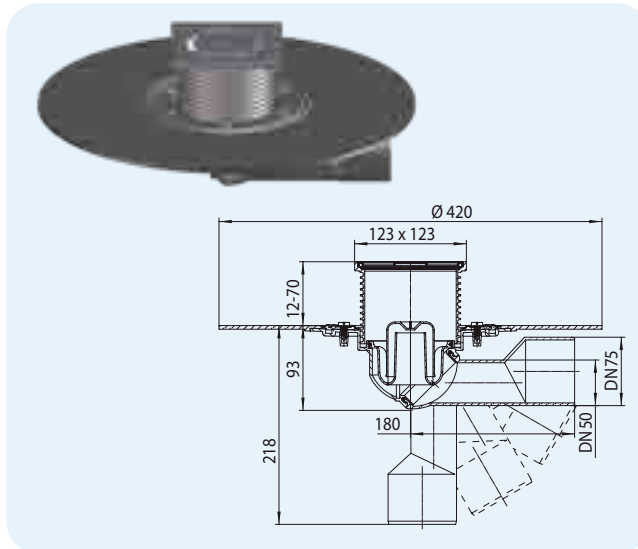


Artikulas	Matmuo	Svoris	Brūkš. kodas	Vnt. pakuotėje
80.1	DN50/75	625 g	+700813	1

HL80.1H Trapas vidaus patalpoms su hidroizoliaciniu polimeriniu bituminiu lakštu

Duomenys

Pralaidumas	0,5 l/s
Medžiaga	Polipropilenas (PP), polietilenas (PE), polimerinis bituminis lakštas, nerūdijantis plienas V2A
Pajungimas	DN50/75 pasukamas nuo horizontalaus iki vertikalaus pajungimo, medžiaga PE, per movą arba suvirinamas
Uždedamas elementas	Polipropilenas (PP) 123 x 123 mm
Matomos dalys	Nerūdijančio plieno grotelės 115 x 115 mm
Hidro uždoris	Aukštis 50 mm
Standartas	EN 1253
Apkrovos klasė	K3 – maks. 300 kg
Rekomenduojama	Bituminei prilydomai hidroizoliacijai
Papildoma informacija	Nuotekų temperatūra iki +85 °C
Papildomai	Montavimo aklė trapo korpusui ir uždedamam elementui

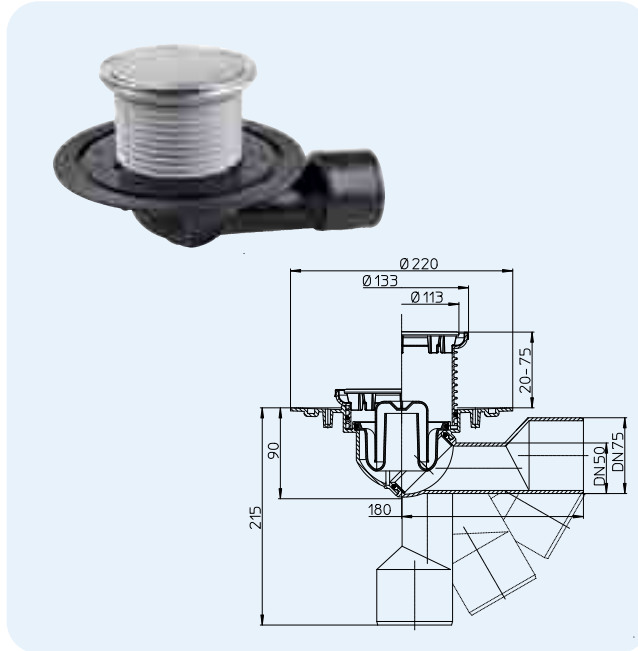


Artikulas	Matmuo	Svoris	Brūkš. kodas	Vnt. pakuotėje
80.1H	DN50/75	1195 g	+701810	1

HL80.1R Trapas vidaus patalpoms su apskritomis grotelėmis

Duomenys

Pralaidumas	0,5 l/s
Medžiaga	Polipropilenas (PP), polietilenas (PE), nerūdijantis plienas V2A
Pajungimas	DN50/75 pasukamas nuo horizontalaus iki vertikalaus pajungimo, medžiaga PE, per movą arba suvirinamas
Uždedamas elementas	Polipropilenas (PP), n. plieno porėmis Ø133 mm
Matomos dalys	Apvali Ø112 mm
Hidro uždaris	Aukštis 50 mm
Standartas	EN 1253
Apkrovos klasė	K3 – maks. 300 kg
Rekomenduojama	Dušo patalpoms
Papildoma informacija	Nuotekų temperatūra iki +85 °C
Papildomai	Montavimo aklė trapo korpusui ir uždedamam elementui

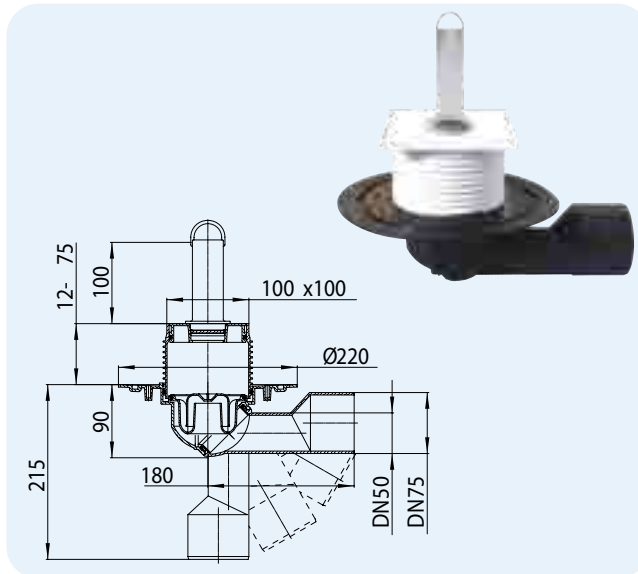


Artikulas 80.1R	Matmuo DN50/75	Svoris 650 g	Brūkš. kodas +004591	Vnt. pakuotėje 1
--------------------	-------------------	-----------------	-------------------------	---------------------

HL80.2 Trapas vidaus patalpoms su perpylimo vamzdeliu

Duomenys

Pralaidumas	0,5 l/s
Medžiaga	Polipropilenas (PP), polietilenas (PE)
Pajungimas	DN50/75 pasukamas nuo horizontalaus iki vertikalaus pajungimo, medžiaga PE, per movą arba suvirinamas
Uždedamas elementas	Polipropilenas (PP), 100 x 100 mm
Matomos dalys	94 x 94 mm su 6/4" anga
Hidro uždaris	Aukštis 30 mm
Standartas	EN 1253
Apkrovos klasė	K3 – maks. 300 kg
Rekomenduojama	Sukurti dušinėje (vonioje) iki 100 mm vandens sluoksni
Papildoma informacija	Nuotekų temperatūra iki +85 °C
Papildomai	Montavimo aklė, perpylimo stovas HL515 aukštis 100 mm

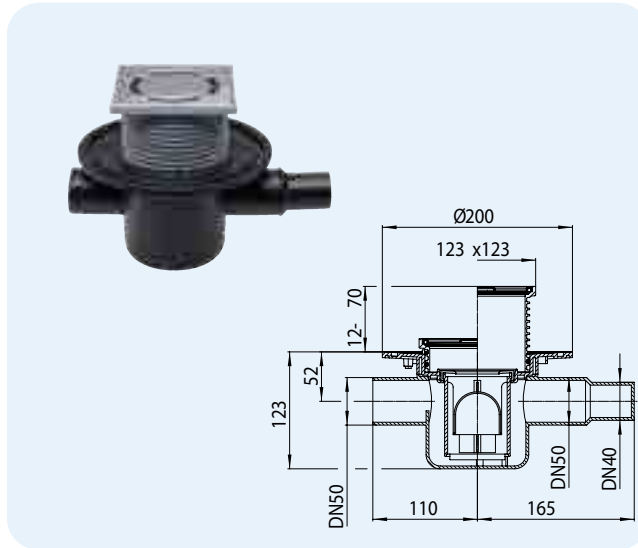


Artikulas 80.2	Matmuo DN50/75	Svoris 535 g	Brūkš. kodas +700820	Vnt. pakuotėje 1
-------------------	-------------------	-----------------	-------------------------	---------------------

HL300 Trapas su horizontaliu išleidimu, papildomu įvadu bei atbuliniu vožtuvu

Duomenys

Pralaidumas	0,5 l/s
Medžiaga	Polietilenas (PE), nerūdijantis plienas V2A
Pajungimas	Horizontalus DN50 su papildomu įvadu dn40/50 (užaklintas), per movą arba suvirinamas
Uždedamas elementas	123 x 123 mm, nupjaunamas
Matomos dalys	Nerūdijančio plieno grotelės 115 x 115 mm
Hidro uždoris	Aukštis 50 mm
Standartas	EN 1253
Apkrovos klasė	K3 – maks. 300 kg
Papildoma informacija	Nuotekų temperatūra iki +85 °C
Papildomai	Montavimo aklė trapo korpusui ir uždedamam elementui

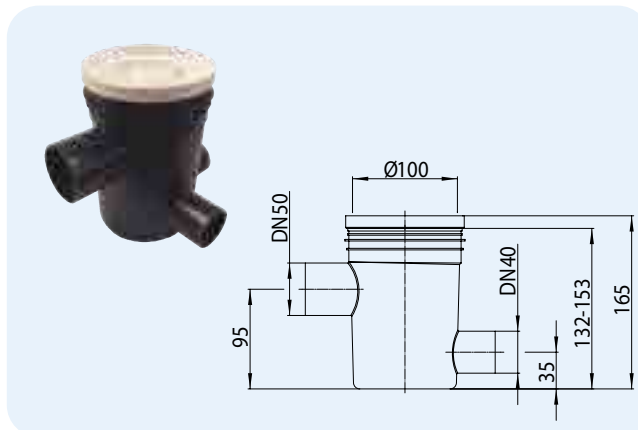


Artikulas 300	Matmuo DN50	Svoris 935 g	Brūkš. kodas +703005	Vnt. pakuotėje 1
------------------	----------------	-----------------	-------------------------	---------------------

HL303K Trapo korpusas su 3 įvadais

Duomenys

Pralaidumas	0,5 l/s
Medžiaga	Polietilenas (PE)
Pajungimas	Horizontalus DN50, su 3 papildomais įvadais (užaklinti), per movą arba suvirinamas
Matomos dalys	Išleidimo piltuvas HL307 arba kamštis HL306
Hidro uždoris	Aukštis 35 mm
Rekomenduojama	Visų vonios kambario prietaisų nuotėkių surinkimas ir nuvedimas į kanalizaciją
Papildoma informacija	Nėra galimybės vandens nuvedimui nuo hidroizoliacijos
Papildomai	Montavimo aklė trapo korpusui

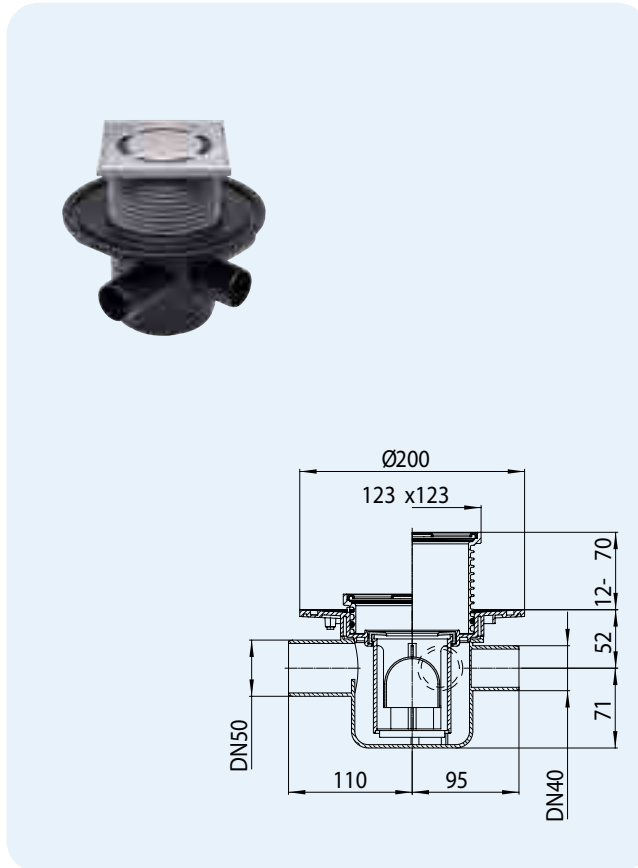


Artikulas 303K	Matmuo DN50	Svoris 230 g	Brūkš. kodas +703036	Vnt. pakuotėje 1
-------------------	----------------	-----------------	-------------------------	---------------------

HL304 Trapas su horizontaliu išleidimu, 3 papildomais įvadais (užaklinti) ir atbuliniu vožtuvu

Duomenys

Pralaidumas	0,5 l/s
Medžiaga	Polietilenas (PE), nerūdijantis plienas V2A
Pajungimas	Horizontalus DN50, su 3 papildomais įvadais (užaklinti), per movą arba suvirinamas
Uždedamas elementas	123 x 123 mm, nupjaunamas
Matomos dalys	Nerūdijančio plieno grotelės 115 x 115 mm
Hidro uždoris	Aukštis 50 mm
Standartas	EN 1253
Apkrovos klasė	K3 – maks. 300 kg
Rekomenduojama	Nuvesti nuotekas iš keleto santechninių įrenginių ir apsaugai nuo užtvindymo
Papildoma informacija	Nuotekų temperatūra iki +85 °C
Papildomai	Montavimo aklė trapo korpusui ir uždedamam elementui


 Artikulas
304

 Matmuo
DN50

 Svoris
795 g

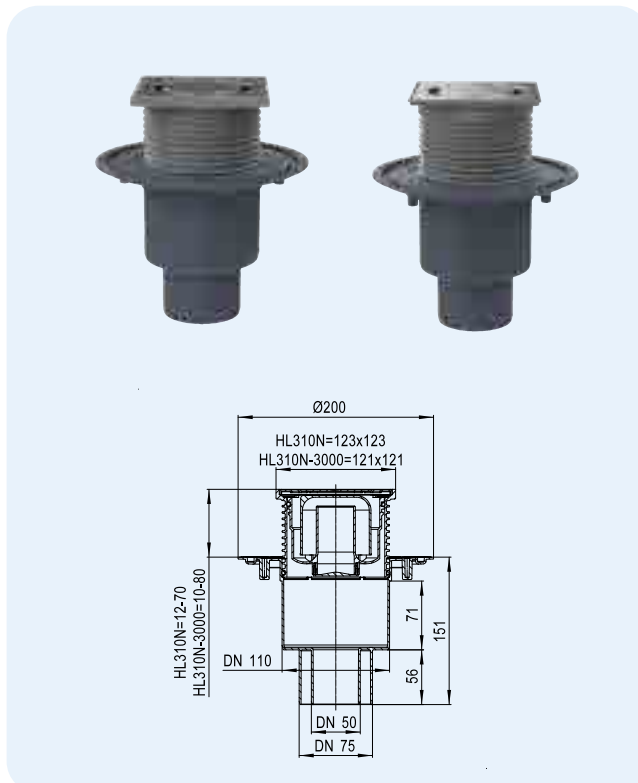
 Brūkš. kodas
+703043

 Vnt. pakuotėje
1

HL310N Trapas su vertikaliu išleidimu
HL310N-3000 kaip ir HL310N, tik su nerūdijančio plieno porėmiu

Duomenys

Pralaidumas	0,75 l/s esant 20 mm vandens stulpui 0,55 l/s esant 10 mm vandens stulpui
Medžiaga	PP, nerūdijantis plienas V2A
Pajungimas	DN50/75/110, vertikalus
Uždedamas elementas	HL310N: 123 x 123 mm; HL310N-3000: 121 x 121 mm, uždedamas elementas su grotelių fiksavimo porėmių sistema „Klick-Klack“
Matomos dalys	Nerūdijančio plieno grotelės 115 x 115 mm
Hidro uždoris	Aukštis 50 mm
Standartas	EN 1253
Apkrovos klasė	K3 – maks. 300 kg
Rekomenduojama	Vertikaliam nuotekų nuvedimui
Papildoma informacija	Nuotekų temperatūra iki +85 °C
Papildomai	Montavimo aklė trapo korpusui ir uždedamam elementui


 Artikulas
310N
310N-3000

 Matmuo
DN50/75/110
DN50/75/110

 Svoris
620 g
665 g

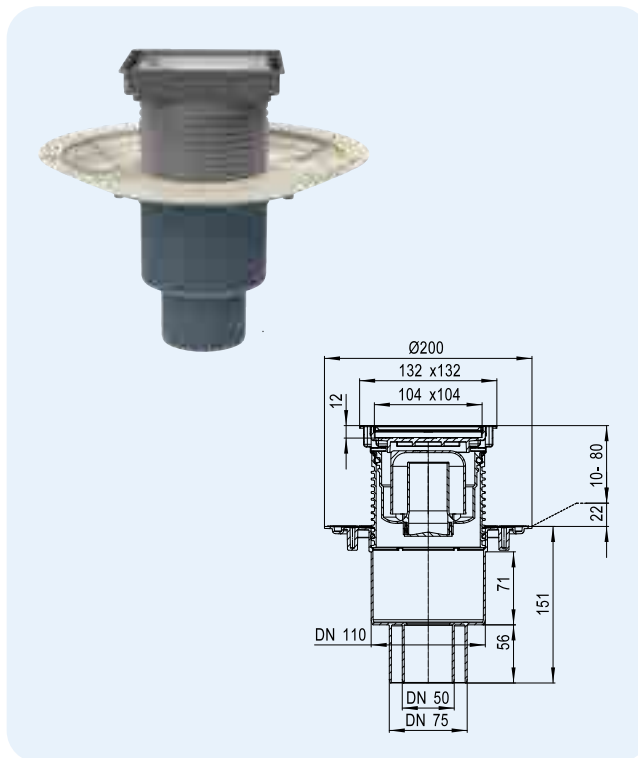
 Brūkš. kodas
+004638
+016327

 Vnt. pakuotėje
1
1

HL310N-3020 Trapas vidaus patalpoms, su uždedamu elementu keraminių plytelių įklėjimui
HL310Prblue-3020 kaip ir HL310N-3020, tik su „SAUSU“ sifonu Primus **blue**

Duomenys

Pralaidumas	HL310N-3020 0,75 l/s esant 20 mm vandens stulpui 0,70 l/s esant 20 mm vandens stulpui HL310Prblue-3020 0,60 l/s esant 20 mm vandens stulpui 0,50 l/s esant 20 mm vandens stulpui
Medžiaga	Polipropilenas (PP), akrilnitrilo-butadienstirenas (ABS), nerūdijantis plienas V4A
Pajungimas	DN50/75/110, vertikalus
Uždedamas elementas	Su nerūdijančio plieno V4A rėmeliu 132 x 132 mm; reguliuojamu pagal montavimo aukštį 10-80 mm
Matomos dalys	Keraminių plytelių 104x104x12 mm įdėklas ir nerūdijančio plieno V4A rėmelis
Hydro uždoris	HL310N-3020: aukštis 50 mm HL310Prblue-3020: Primus blue (nepraleidžia kanalizacijos kvapų, išdžiūvus hidro uždoriui)
Standartas	EN 1253, ÖNORM B2501
Apkrovos klasė	K3 – maks. 300 kg
Rekomenduojama	Dušinėms be barjerų, vandens sveikatingumo kompleksams
Papildoma informacija	Nuotekų temperatūra iki +85 °C
Papildomai	Montavimo aklė



HL310N-3020 **HL310Prblue-3020**



HL03020.1E

HL0510.7EKK HL0510.12EKK



HL03020.2E



HL01067D



HL03020.0E



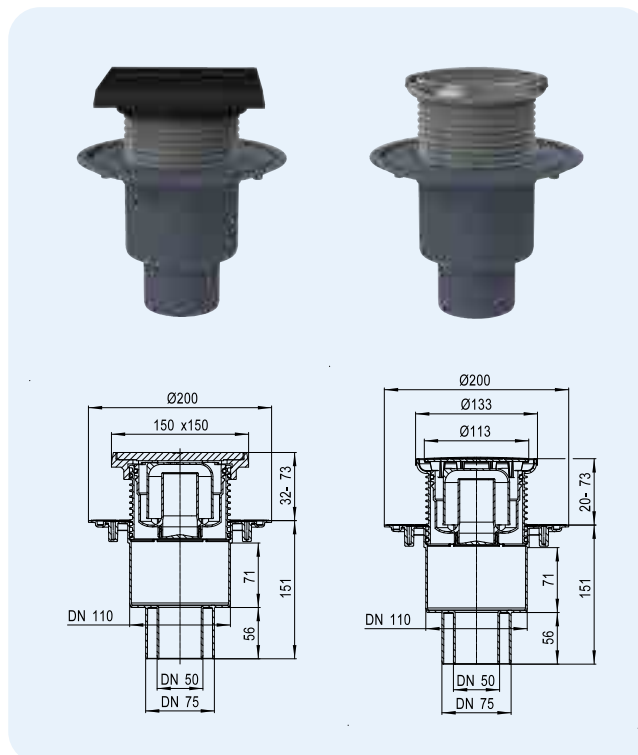
HL310K-3020

Artikulas	Matmuo	Svoris	Brūkš. kodas	Vnt. pakuotėje
310N-3020	DN50/75/110	670 g	+034383	1
310Prblue-3020	DN50/75/110	727 g	+052011	1

HL310NG Trapas su grotelėmis ir porėmiu iš ketaus
HL310NR Trapas su apskritomis nerūdijančio plieno grotelėmis

Duomenys

Pralaidumas	HL310NG DN50: 0,85 l/s esant 20 mm vandens stulpui DN75 + DN110 0,75 l/s esant 20 mm vandens stulpui HL310NR 0,75 l/s esant 20 mm vandens stulpui 0,55 l/s esant 10 mm vandens stulpui
Medžiaga	ketus/nerūdijantis plienas V2A
Pajungimas	DN50/75/110, vertikalus
Uždedamas elementas	HL310NG: 150 x 150 mm; HL310NR: Ø133 mm
Matomos dalys	HL310NG: 137 x 137 mm, ketus HL310NR: Ø112 mm, nerūdijantis plienas
Hydro uždoris	Aukštis 50 mm
Standartas	EN 1253
Apkrovos klasė	HL310NG: L15 – maks. 1,5 tonos HL310NR: K3 – maks. 300 kg
Rekomenduojama	HL310NG: vandens paruošimo punktam, katilinėms, patalpoms su asfaltuotu paviršiumi ir pan. HL310NR: dušinėms
Papildoma informacija	Nuotekų temperatūra iki +85 °C
Papildomai	Montavimo aklė



HL310NG **HL310NR**



HL037G.1E

HL038N.3E



HL0510.7E



HL037G.2E



HL038N.4E



HL01067D



HL0300.0EN



HL310K

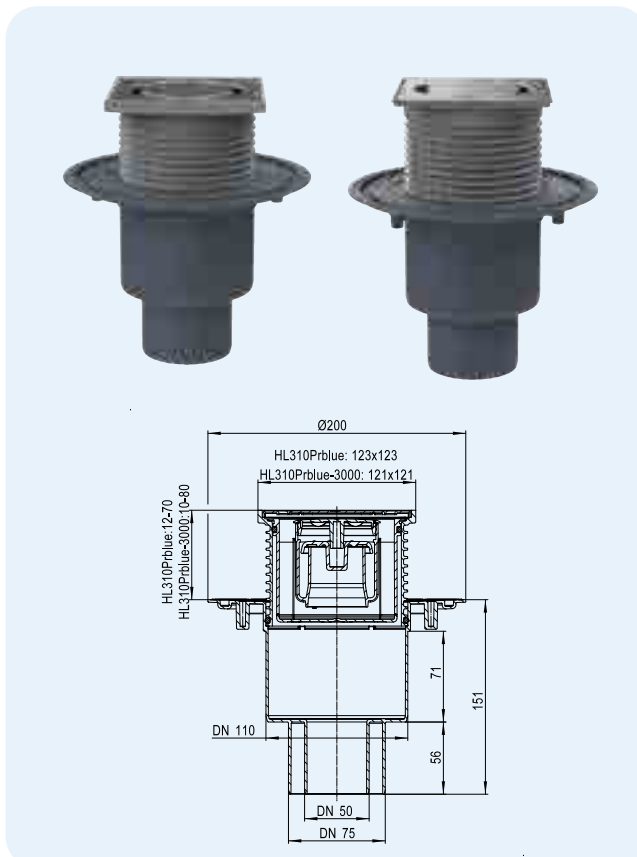
Artikulas	Matmuo	Svoris	Brūkš. kodas	Vnt. pakuotėje
310NG	DN50/75/110	2295 g	+004652	1
310NR	DN50/75/110	560 g	+006038	1

HL310Prblue Trapas su „SAUSU“ sifonu Primus blue

HL310Prblue-3000 kaip ir HL310Prblue, tik su nerūdijančio plieno porėmiu

Duomenys

Pralaidumas	0,60 l/s esant 20 mm vandens stulpui 0,50 l/s esant 10 mm vandens stulpui
Medžiaga	PP
Pajungimas	DN50/75/110, vertikalus
Uždedamas elementas	HL310Prblue: 123 x 123 mm; HL310Prblue-3000: 121x121 mm, Uždedamas elementas su rėmelio fiksavimo porėmiyje sistema „Klick-Klack“
Matomos dalys	Nerūdijančio plieno rėmelis 115 x 115 mm
Hidro uždoris	Aukštis 50 mm, „SAUSAS“ sifonas Primus blue (nepraleidžia kanalizacijos kvapų išdžiūvus hidro uždoriui)
Standartas	EN 1253, ÖNORM B2501
Apkrovos klasė	K3 – maks. 300 kg
Rekomenduojama	Vertikaliam nuotekų nuvedimui
Papildoma informacija	Nuvesti į kanalizaciją įvairias nuotekas, neesant vandens sifone nepraleidžia kvapų, darbinė temperatūra iki +85 °C
Papildomai	Montavimo aklė trapo korpusui ir uždedamam elementui



HL310Prblue HL310Prblue-3000



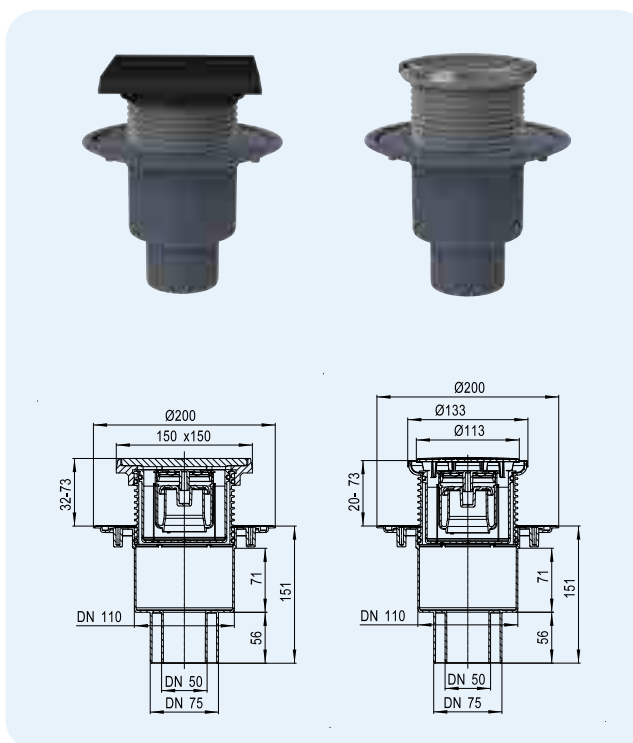
Artikulas	Matmuo	Svoris	Brūkš. kodas	Vnt. pakuotėje
310Prblue	DN50/75/110	659 g	+051991	1
310Prblue-3000	DN50/75/110	722 g	+052004	1

HL310PrblueG Trapas kaip ir HL310NG, tik su „SAUSU“ sifonu Primus blue

HL310PrblueR kaip ir HL310NR, tik su „SAUSU“ sifonu Primus blue

Duomenys

Pralaidumas	HL310PrblueG 0,55 l/s esant 20 mm vandens stulpui HL310PrblueR 0,60 l/s esant 20 mm vandens stulpui 0,50 l/s esant 10 mm vandens stulpui
Medžiaga	ketus / polipropilenas (PP), nerūdijantis plienas V2A
Pajungimas	DN50/75/110, vertikalus
Uždedamas elementas	HL310PrblueG: 150 x 150 mm; HL310PrblueR: Ø133 mm,
Matomos dalys	HL310PrblueG: 137x137 mm, ketus HL310PrblueR: Ø112 mm, nerūdijantis plienas
Hidro uždoris	Aukštis 50 mm, „SAUSAS“ sifonas Primus blue (nepraleidžia kanalizacijos kvapų išdžiūvus hidro uždoriui)
Standartas	EN 1253, ÖNORM B2501
Apkrovos klasė	HL310PrblueG: L15 – maks. 1,5 tonos HL310PrblueR: K3—maks. 300 kg
Rekomenduojama	HL310PrblueG: vandens paruošimo punktams, katilinėms, patalpoms su asfalto danga ir pan. HL310PrblueR: dušo patalpoms
Papildoma informacija	Nuvesti į kanalizaciją įvairias nuotekas, neesant vandens sifone nepraleidžia kvapų, darbinė temperatūra iki +85 °C
Papildomai	Montavimo aklė



HL310PrblueG HL310PrblueR

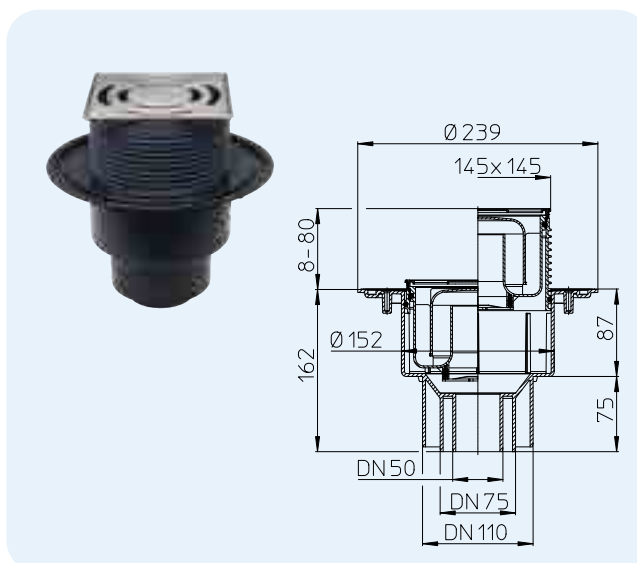


Artikulas	Matmuo	Svoris	Brūkš. kodas	Vnt. pakuotėje
310PrblueG	DN50/75/110	2324 g	+052073	1
310PrblueR	DN50/75/110	549 g	+052080	1

HL3100 Didelio pralaidumo trapas

Duomenys

Pralaidumas	DN50: 1,25 l/s, DN75/110: 1,4 l/s
Medžiaga	Polietilenas (PE), nerūdijantis plienas
Pajungimas	DN50/75/110, vertikalus
Uždedamas elementas	Su nerūdijančio plieno V4A rėmeliu 145x145 mm, grotelių fiksavimo porėmyje sistema „Klick-Klack“, galima nupjauti pagal aukštį
Matomos dalys	Nerūdijančio plieno V2A grotelės 138 x 138 mm
Hidro uždaris	Aukštis 50 mm
Standartas	EN 1253
Apkrovos klasė	K3—maks. 300 kg
Rekomenduojama	Didelio pralaidumo trapas padidinto intensyvumo dušui Su rėmelio fiksavimo porėmyje sistema „Klick-Klack“
Papildoma informacija	darbinė temperatūra iki +85 °C
Papildomai	Montavimo aklė trapo korpusui ir uždedamam elementui



Artikulas
3100

Matmuo
DN50/75/110

Svoris
1040 g

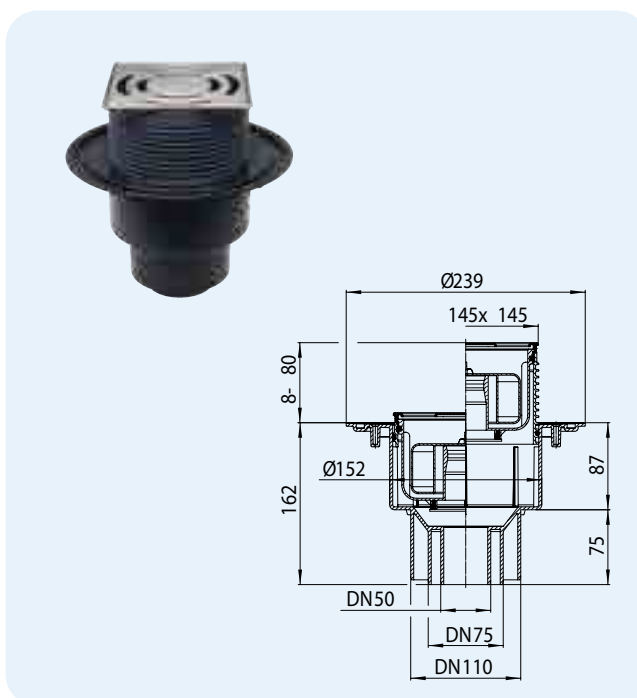
Brūkš. kodas
+025428

Vnt. pakuotėje
1

HL3100Pr Didelio pralaidumo trapas

Duomenys

Pralaidumas	0,8 l/s
Medžiaga	Polietilenas (PE), nerūdijantis plienas
Pajungimas	DN50/75/110, vertikalus
Uždedamas elementas	Su nerūdijančio plieno V4A rėmeliu 145x145 mm, grotelių fiksavimo porėmyje sistema „Klick-Klack“, galima nupjauti pagal aukštį
Matomos dalys	Nerūdijančio plieno V2A grotelės 138 x 138 mm
Hidro uždaris	Sifonas Primus (nepraleidžia kanalizacijos kvapų išdžiūvus hidro uždoriui)
Standartas	EN 1253, ÖNORM B2501
Apkrovos klasė	K3—maks. 300 kg
Rekomenduojama	Didelio pralaidumo trapas padidinto intensyvumo dušui
Papildoma informacija	Nuvesti į kanalizaciją įvairias nuotekas, neesant vandens sifone nepraleidžia kvapų, darbinė temperatūra iki +85 °C
Papildomai	Montavimo aklė trapo korpusui ir uždedamam elementui



Artikulas
3100Pr

Matmuo
DN50/75/110

Svoris
1079 g

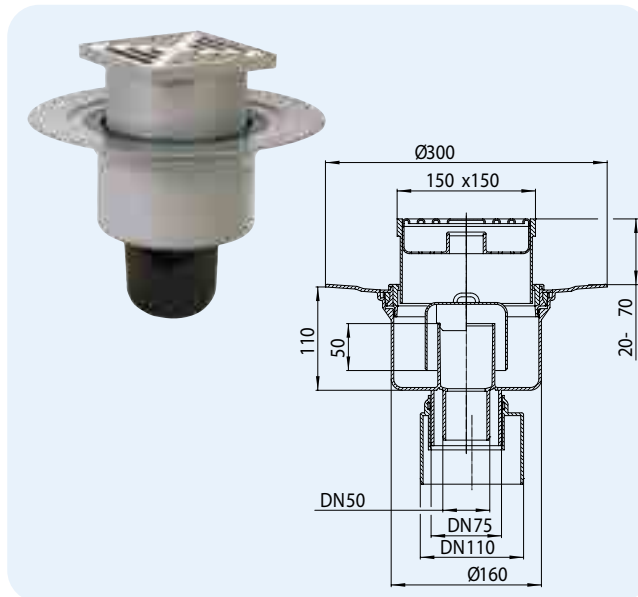
Brūkš. kodas
+025435

Vnt. pakuotėje
1

HL317 Trapas su vertikaliu išleidimu ir nešvarumų sieteliu, didelio pralaidumo

Duomenys

Pralaidumas	1,8 l/s
Medžiaga	Polipropilenas (PP), nerūdijantis plienas V2A
Pajungimas	DN50/75/110, vertikalus
Uždedamas elementas	150 x 150 mm, nupjaunamas
Matomos dalys	Nerūdijančio plieno grotelės 138 x 138 mm
Hidro uždoris	Aukštis 50 mm
Standartas	EN 1253
Apkrovos klasė	K3—maks. 300 kg
Rekomenduojama	Didelio pralaidumo trapas su šiukšlių sieteliu
Rekomenduojama	Nuotekų temperatūra iki +95 °C
Papildomai	Montavimo aklė trapo korpusui

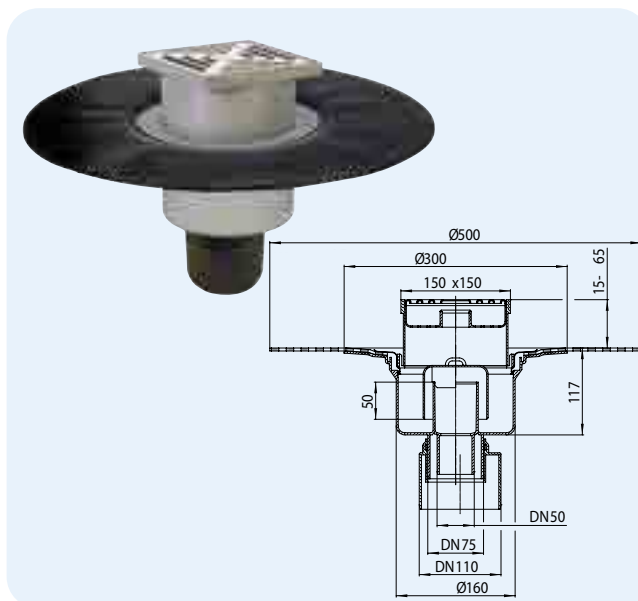


Artikulas 317	Matmuo DN50/75/110	Svoris 1200 g	Brūkš. kodas +703173	Vnt. pakuotėje 1
------------------	-----------------------	------------------	-------------------------	---------------------

HL317H Trapas su vertikaliu išleidimu, hidroizoliaciniu polimeriniu bituminiu lakštu, nešvarumų sieteliu, didelio pralaidumo

Duomenys

Pralaidumas	1,8 l/s
Medžiaga	Polipropilenas (PP), nerūdijantis plienas V2A
Pajungimas	DN50/75/110, vertikalus
Uždedamas elementas	150 x 150 mm, nupjaunamas
Matomos dalys	Nerūdijančio plieno grotelės 138 x 138 mm
Hidro uždoris	Aukštis 50 mm
Standartas	EN 1253
Apkrovos klasė	K3—maks. 300 kg
Pajungimas	Didelio pralaidumo trapas su šiukšlių sieteliu
Papildoma informacija	Bituminė hidroizoliacija, nuotekų temperatūra iki +95 °C
Papildomai	Montavimo aklė trapo korpusui

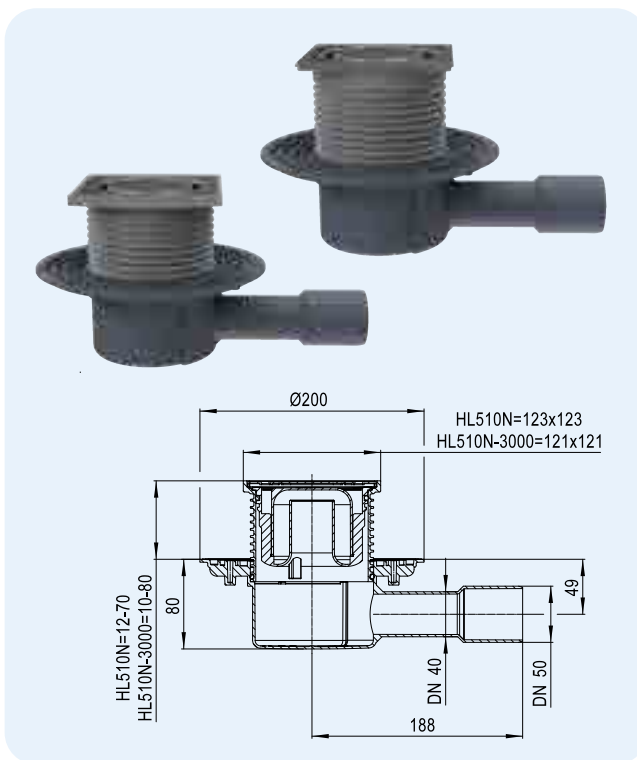


Artikulas 317H	Matmuo DN50/75/110	Svoris 1985 g	Brūkš. kodas +317110	Vnt. pakuotėje 1
-------------------	-----------------------	------------------	-------------------------	---------------------

HL510N Trapas su horizontaliu išleidimu HL510N-3000 kaip ir HL510N, tik su nerūdijančio plieno porėmiu

Duomenys

Pralaidumas	0,55 l/s, esant 20 mm vandens stulpui virš grotelių lygio 0,45 l/s, esant 10 mm vandens stulpui virš grotelių lygio
Medžiaga	PP, nerūdijantis plienas
Pajungimas	DN40/50, horizontalus, pjaunamas
Uždedamas elementas	HL510N: 123 x 123 mm HL510N-3000: 121 x 121 mm, su grotelių fiksavimo porėmyje sistema „Klick-Klack“, nerūdijantis plienas V4A
Matomos dalys	Nerūdijančio plieno grotelės 115 x 115 mm, nerūdijantis plienas V2A
Hidro uždaris	Aukštis 50 mm
Standartas	EN 1253
Apkrovos klasė	K3—maks. 300 kg
Rekomenduojama	Horizontaliam nuotekų nuvedimui
Papildoma informacija	Garso izoliacija. Pagal normatyvus ONorm B8115-2, naudoti kartu su HL6200 plokšte. Nuotekų temperatūra iki +85 °C
Papildomai	Montavimo aklė trapo korpusui ir uždedamam elementui



Artikulas	Matmuo	Svoris	Brūkš. kodas	Vnt. pakuotėje
510N	DN40/50	546 g	+051007	1
510N-3000	DN40/50	681 g	+016686	1

HL510N

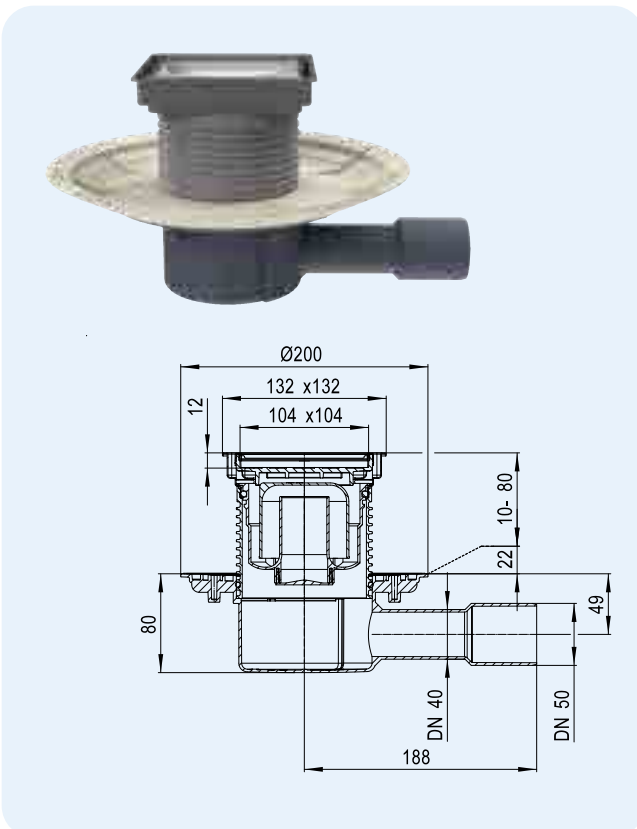
HL510N-3000



HL510N-3020 Trapas vidaus patalpoms su uždedamu elementu keraminių plytelių įkljavimui HL510Prblue-3020 kaip ir HL510N-3020, tik su „SAUSU“ sifonu Primus blue

Duomenys

Pralaidumas	HL510N-3020: 0,55 l/s, esant 20 mm vandens stulpui virš grotelių lygio; 0,45 l/s, esant 10 mm vandens stulpui virš grotelių lygio HL510Prblue-3020: 0,55 l/s, esant 20 mm vandens stulpui virš grotelių lygio; 0,45 l/s, esant 10 mm vandens stulpui virš grotelių lygio
Medžiaga	Polipropilenas (PP), akrilnitrilobutadienstirenas (ABS), nerūdijantis plienas V4A
Pajungimas	DN40/50, horizontalus, pjaunamas
Uždedamas elementas	Su rėmeliu 132 x 132 mm iš nerūdijančio plieno V4A, reguliuojamu pagal montavimo aukštį 10-80 mm
Matomos dalys	Įdėklas keraminėms plytelėms 104x104x12 mm ir nerūdijančio plieno V4A rėmelis
Hidro uždaris	HL510N-3020: aukštis 50 mm HL510Prblue-3020: Primus blue (Nepraleidžia kanalizacijos kvapų, išdžiūvus hidro uždoriui)
Standartas	EN 1253, ÖNORM B2501
Apkrovos klasė	K3—maks. 300 kg
Rekomenduojama	Dušinėms be barjerų, vandens sveikatingumo kompleksuose Garso izoliacijos juosta HL6200 atitinka.
Papildoma informacija	ÖNORM B8115-2. Žiūr. skirsnį: „Pagalbinės medžiagos“. Nuotekų temperatūra iki +85 °C
Papildomai	Montavimo aklė



Artikulas	Matmuo	Svoris	Brūkš. kodas	Vnt. pakuotėje
510N-3020	DN40/50	686 g	+034406	1
510Prblue-3020	DN40/50	738 g	+052110	1

HL510N-3020

HL510Prblue-3020

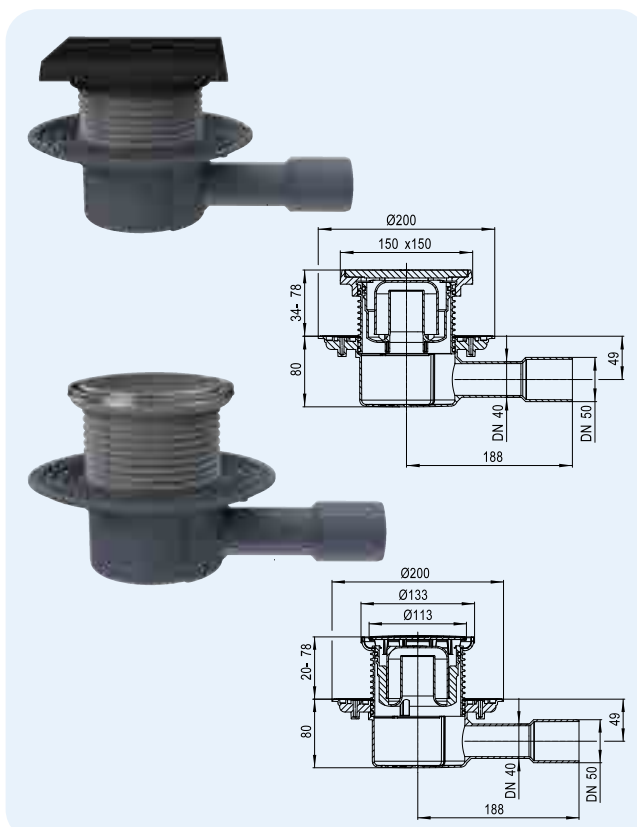


HL510NG Trapas su grotelėmis ir porėmiu iš ketaus

HL510NR Trapas apskritomis nerūdijančio plieno grotelėmis

Duomenys

Pralaidumas	HL510NG 0,60 l/s esant 20 mm vandens stulpui HL510NR 0,55 l/s esant 20 mm vandens stulpui 0,45 l/s esant 10 mm vandens stulpui
Medžiaga	ketus / polipropilenas (PP), nerūdijantis plienas V2A
Pajungimas	DN40/50, horizontalus, pjaunamas
Uždedamas elementas	HL510NG: 150 x 150 mm, nupjaunamas HL510NR: Ø 133 mm, nupjaunamas
Matomos dalys	HL510NG: 137 x 137 mm, ketus HL510NR: Ø112 mm, nerūdijantis plienas
Hidro uždaris	Aukštis 50 mm
Standartas	EN 1253
Apkrovos klasė	HL510NG: L15 – maks. 1,5 tonos HL510NR: K3—maks. 300 kg
Rekomenduojama	HL510NG: vandens paruošimo punktams, katilinėms, patalpoms su asfalto danga ir pan. HL510NR: dušo patalpoms
Papildoma informacija	Garso izoliacija. Pagal normatyvus ONorm B8115-2, naudoti kartu su HL6200 plokšte. Nuotekų temperatūra iki +85 °C
Papildomai	Montavimo aklė



HL510NG HL510NR



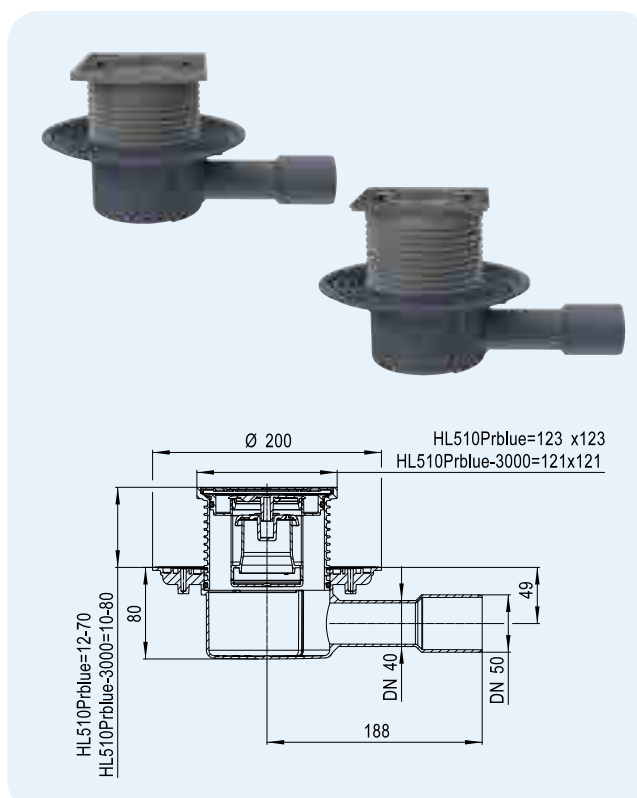
Artikulas	Matmuo	Svoris	Brūkš. kodas	Vnt. pakuotėje
510NG	DN40/50	2221 g	+001965	1
510NR	DN40/50	546 g	+006076	1

HL510Prblue Trapas su „SAUSU“ sifonu Primus blue

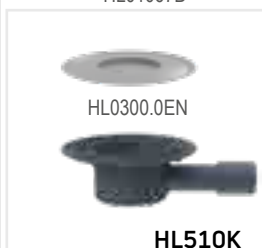
HL510Prblue-3000 kaip ir HL510Prblue, tik su nerūdijančio plieno porėmiu

Duomenys

Pralaidumas	0,50 l/s, esant 20 mm vandens stulpui virš grotelių lygio 0,40 l/s, esant 10 mm vandens stulpui virš grotelių lygio
Medžiaga	PP, nerūdijantis plienas
Pajungimas	DN40/50, horizontalus, pjaunamas
Uždedamas elementas	HL510Prblue: 123 x 123 mm HL510Prblue-3000: 121 x 121 mm su grotelių fiksavimo porėmiu sistema „Klick-Klack“, nerūdijantis plienas V4A
Matomos dalys	Nerūdijančio plieno grotelės 115 x 115 mm, nerūdijantis plienas V2A
Hidro uždaris	Aukštis 50 mm ir Primus blue (Nepraleidžia kanalizacijos kvapų, išdžiūvus hidro uždarui)
Standartas	EN 1253, ÖNORM B2501
Apkrovos klasė	K3—maks. 300 kg
Rekomenduojama	Horizontaliam nuotekų nuvedimui
Papildoma informacija	Nuveda į kanalizaciją įvairias nuotekas, neesant vandens sifone nepraleidžia kvapų. Garso izoliacijos juosta HL6200 pagaminta pagal standarto ÖNORM B8115-2 reikalavimus. Žiūr. skirsnį: „Pagalbinės medžiagos“. Nuotekų temperatūra iki +85 °C
Papildomai	Montavimo aklė trapo korpusui ir uždedamam elementui



HL510Prblue HL510Prblue-3000

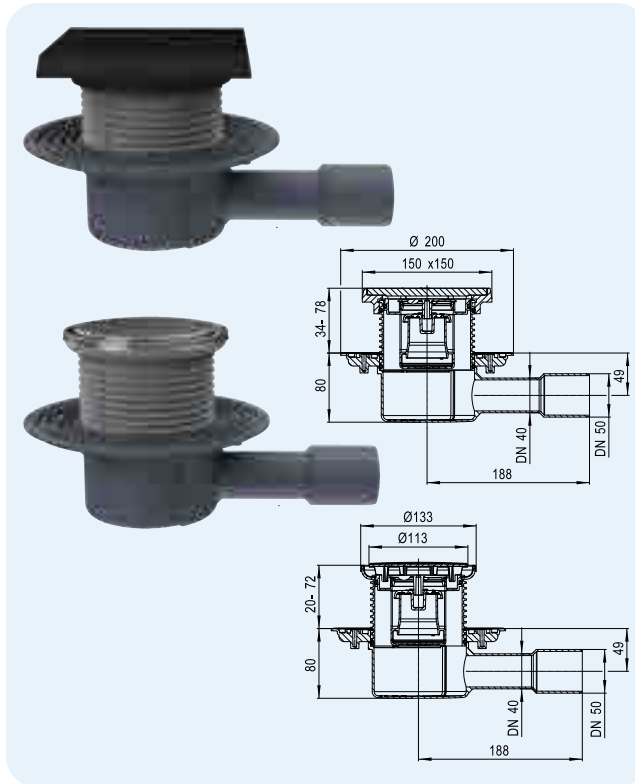


Artikulas	Matmuo	Svoris	Brūkš. kodas	Vnt. pakuotėje
510Prblue	DN40/50	675 g	+052097	1
510Prblue-3000	DN40/50	732 g	+052103	1

HL510PrblueG trapas su Primus **blue** kvapo užsklanda, lietu korpusu ir grotelėmis
HL510PrblueR identiškas HL510PrblueG, tik su apvaliomis nerūdijančio plieno grotelėmis

Duomenys

Pralaidumas	HL510PrblueG 0,55 l/s esant 20 mm vandens stulpui HL510PrblueR 0,50 l/s esant 20 mm vandens stulpui 0,40 l/s esant 10 mm vandens stulpui
Medžiaga	ketus / polipropilenas (PP), nerūdijantis plienas V2A
Pajungimas	DN40/50, horizontalus, pjaunamas
Uždedamas elementas	HL510PrblueG: 150 x 150 mm, nupjaunamas; HL510PrblueR: Ø112 mm, nupjaunamas
Matomos dalys	HL510PrblueG: 137 x 137 mm, ketus; HL510PrblueR: Ø112 mm, nerūdijantis plienas
Hidro uždoris	Aukštis 50 mm Primus blue (Nepraleidžia kanalizacijos kvapų, išdžiūvus hidro uždoriui)
Standartas	EN 1253, ÖNORM B2501
Apkrovos klasė	HL510PrblueG: L15 – maks. 1,5 tonos HL510PrblueR: K3—maks. 300 kg
Rekomenduojama	HL510PrblueG: vandens paruošimo punktams, katilinėms, patalpoms su asfalto danga ir pan. HL510PrblueR: dušo patalpoms
Papildoma informacija	Nuveda į kanalizaciją įvairias nuotekas, neesant vandens sifone nepraleidžia kvapų. Garso izoliacijos juosta HL6200 pagaminta pagal standarto ÖNORM B8115-2 reikalavimus. Žiūr. skirsinį: „Pagalbinės medžiagos“. Nuotekų temperatūra iki +85 °C
Papildomai	Montavimo aklė trapo korpusui.



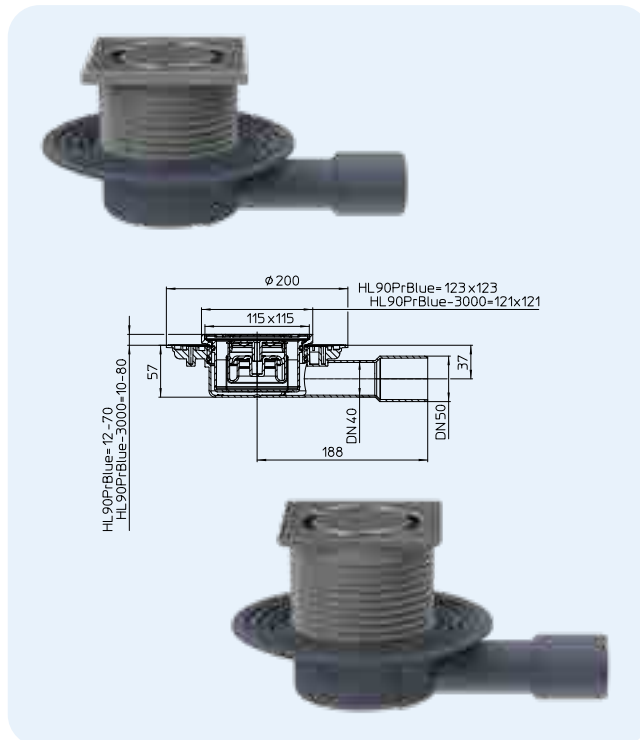
Artikulas	Matmuo	Svoris	Brūkš. kodas	Vnt. pakuotėje
510PrblueG	DN40/50	2425 g	+052172	1
510PrblueR	DN40/50	675 g	+052189	1

HL510PrblueG
HL510PrblueR


HL90Prblue Trapas mažo aukščio korpusu su „SAUSU“ sifonu Primus **blue**
HL90Prblue-3000 Trapas kaip ir HL90Prblue, tik su nerūdijančio plieno porėmiu bei grotelių fiksavimo porėmyje sistema „Klick-Klack“

Duomenys

Pralaidumas	0,45 l/s kai 20 mm vandens lygis virš grotelių, 0,4 l/s kai 10 mm vandens lygis virš grotelių
Medžiaga	PP, nerūdijantis plienas
Pajungimas	DN40/50, horizontalus, pjaunamas
Uždedamas elementas	HL90Prblue: 123 x 123 mm, nupjaunamas, HL90Prblue-3000: 121 x 121 mm, su grotelių fiksavimo porėmyje sistema „Klick- Klack“, nerūdijantis plienas V4A
Matomos dalys	Nerūdijančio plieno grotelės 115 x 115 mm, nerūdijantis pienas V2A
Hidro uždoris	Kvapų užsklanda. Naujoji Primus blue hibridinė kvapų užsklanda su hidro uždoriu ir mechaniniu kvapų sulaikymo barjeru (nepraleidžia kvapų net ir išdžiūvus sifonui). Apsauga nuo atgalinio vandens srauto iki 50 cm aukščio vandens sankaupai.
Standartas	EN 1253, ÖNORM B2501
Apkrovos klasė	K3—maks. 300 kg
Rekomenduojama	Montuoti ne mažiau kaip 100 mm storio jungiamajame betono sluoksnyje
Papildoma informacija	Nuveda į kanalizaciją įvairias nuotekas, neesant vandens sifone nepraleidžia kvapų. Garso izoliacijos juosta HL6200 pagaminta pagal ÖNORM B8115-2 reikalavimus. Žiūr. skirsinį: „Pagalbinės medžiagos“ Kaip priedą galima įsigyti plaukų gaidyklę HL0541.6E. Nuotekų temperatūra iki +85 °C
Papildomai	Montavimo aklė trapo korpusui ir uždedamam elementui.



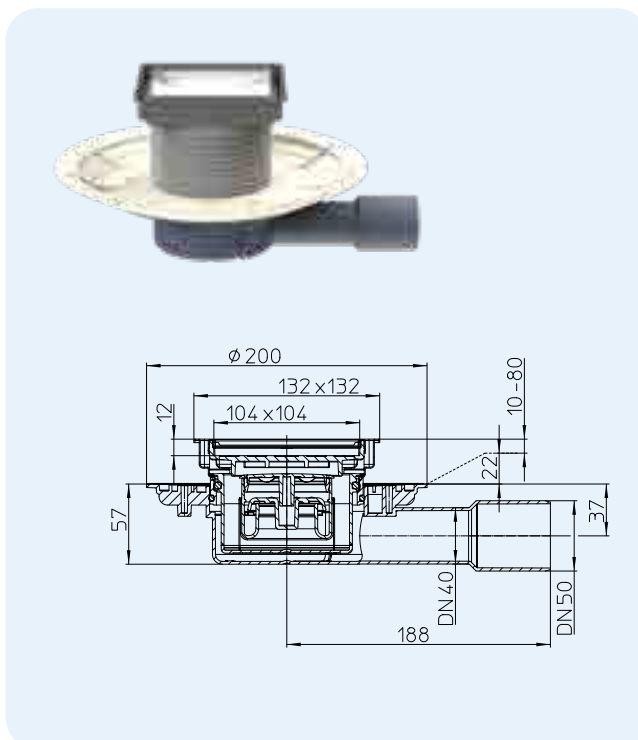
Artikulas	Matmuo	Svoris	Brūkš. kodas	Vnt. pakuotėje
90Prblue	DN40/50	510 g	+050505	1
90Prblue-3000	DN40/50	564 g	+050512	1

HL90Prblue
HL90Prblue-3000


HL90Prblue-3020 Trapas vidaus patalpoms, žemo aukščio, su uždedamu elementu keraminių plytelių įklivimui

Duomenys

Pralaidumas	0,5 l/s esant 20 mm vandens stulpui virš grotelių lygio; 0,45 l/s, esant 10 mm vandens stulpui virš grotelių lygio
Medžiaga	PP, akrilnitrilas-butadien-stirenas (ABS), nerūdijantis plienas V4A
Pajungimas	DN40/50, horizontalus, pjaunamas
Uždedamas elementas	Su rėmeliu 132 x 132 mm iš nerūdijančio plieno V4A, gali būti sutrumpinamas pagal aukštį
Matomos dalys	Keraminių plytelių 104x104x12 mm įdėklas iš nerūdijančio plieno V4A
Hidro uždoris	Kvapo užsklanda. Naujoji Primus blue hibridinė kvapo užsklanda su hidro uždoriu ir mechaniniu kvapo sulaikymo barjeru (nepraleidžia kvapo net ir išdžiūvus sifonui). Apsauga nuo atgalinio srauto iki 50 cm aukščio vandens sankaupai
Standartas	EN 1253, ÖNORM B2501
Apkrovos klasė	K3—maks. 300 kg
Rekomenduojama	Montuoti ne mažiau kaip 100 mm storio jungiamajame betono sluoksnyje, pvz.: dušinėms be barjeru, vandens-sveikatingumo kompleksams
Papildoma informacija	Nuveda į kanalizaciją įvairias nuotekas, neesant vandens sifone nepraleidžia kvapų. Garso izoliacijos juosta HL6200 pagaminta pagal. Kaip priedą galima įsigyti plaukų gaudyklę HL0541.6E Nuotekų temperatūra iki +85 °C
Papildomai	Montavimo aklė trapo korpusui.

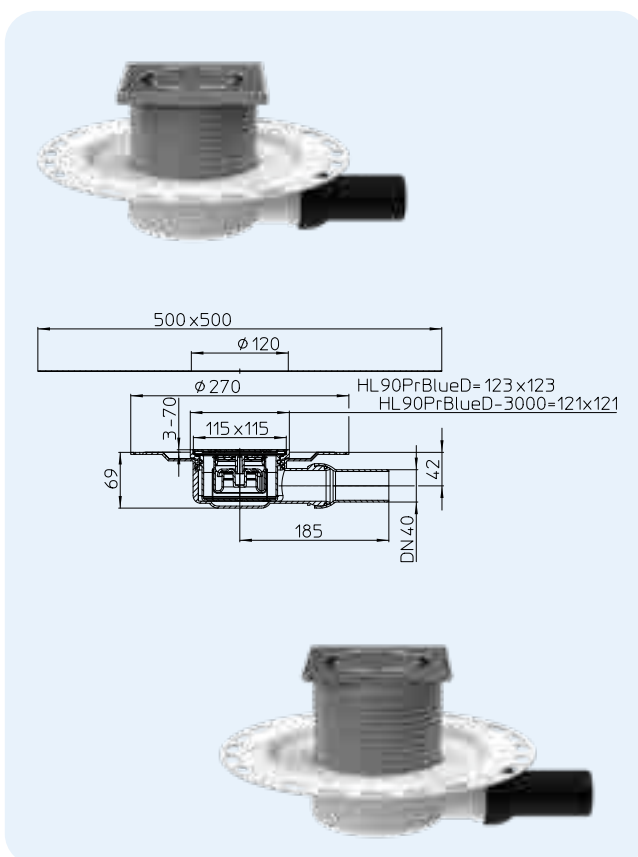


Artikulas	Matmuo	Svoris	Brūkš. kodas	Vnt. pakuotėje
90Prblue-3020	DN40/50	570 g	+050529	1

HL90PrblueD Trapas su perforuotu flanšu
HL90PrblueD-3000 kaip ir HL90PrblueD, tik su nerūdijančio plieno porėmiu

Duomenys

Pralaidumas	0,45 l/s esant 20 mm vandens stulpui, 0,4 l/s esant 10 mm vandens stulpui
Medžiaga	PP/PE, nerūdijantis plienas
Pajungimas	DN40/50, horizontalus, pjaunamas, per movą arba privirinamas
Uždedamas elementas	HL90PrblueD: 123 x 123 mm, nupjaunamas, HL90PrblueD-3000: 121 x 121 mm su grotelių fiksavimo porėmyje sistema „Klick-Klack“, nerūdijantis plienas V4A
Matomos dalys	Nerūdijančio plieno grotelės 115 x 115 mm, nerūdijantis plienas V2A
Hidro uždoris	Kvapo užsklanda. Naujoji Primus blue sudėtinė kvapo užsklanda su hidro uždoriu ir mechaniniu kvapo sulaikymo barjeru (nepraleidžia kvapo net ir išdžiūvus sifonui). Apsauga nuo atgalinio srauto iki 50 cm aukščio vandens sankaupai.
Standartas	EN 1253, ÖNORM B2501
Apkrovos klasė	K3—maks. 300 kg
Rekomenduojama	Montuoti ne mažesnio kaip 100 mm storio
Papildoma informacija	jungiamajame betono sluoksnyje Nuveda į kanalizaciją įvairias nuotekas, neesant vandens sifone nepraleidžia kvapų. Garso izoliacijos juosta HL6200 pagaminta pagal standarto ÖNORM B8115-2 reikalavimus. Žiūr. skirsnį: „Pagalbinės medžiagos“ Kaip priedą galima įsigyti plaukų gaudyklę HL0541.6E. Nuotekų temperatūra iki +85 °C
Papildomai	Montavimo aklė trapo korpusui ir uždedamam elementui.



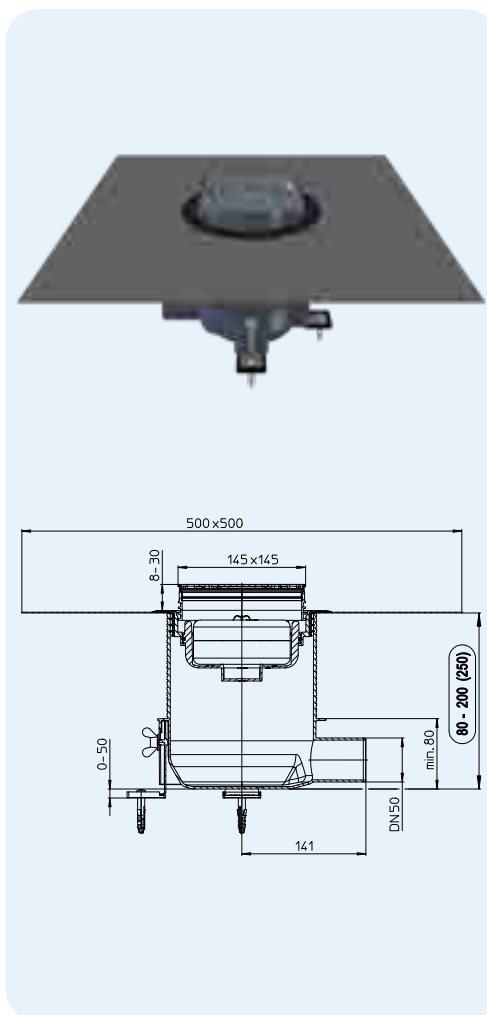
Artikulas	Matmuo	Svoris	Brūkš. kodas	Vnt. pakuotėje
90PrblueD	DN40	812 g	+050543	1
90PrblueD-3000	DN40	855 g	+050550	1

HL540 Dušo trapas „Primus Drain“, MONTAŽINIS AUKŠTIS 80 MM !
HL540I HL540I „Primus Drain“ dušo trapas su įklijuojama plytele, MONTAŽINIS AUKŠTIS 80 MM !
Duomenys

Pralaidumas	Susitvenkimo aukštis	10 mm	20 mm
	HL540	0,55 l/s	0,8 l/s
	HL540I	0,45 l/s	0,6 l/s
Medžiaga	PP/nerūdijantis plienas, rėmas padėklui HL540 + HL540I: V4A		
	Dušo grotelės HL540: V2A		
	Dušo grotelės HL540I: V4A		
Išleidimas	DN50 horizontalus		
Aukštis	nuo 8 iki 20cm		
Standartas	EN 1253		
Hidro uždoris	5 cm vandens lygio su sifonu „Primus“. Nėra blogo kvapo išgaravus vandeniui		
Papildoma informacija	Nuimamama trapo dalis, hidroizoliacinis komplektas su membrana, triukšmo slopinimo kampučiai, apsauginiai montavimo dangteliai.		
	Garso izoliavimo savybės išbandytos. Bandymo ataskaitą rasite adresu www.hl.at		

Montavimas

Trapo korpusas fiksuojamas 3 metaliniais kampučiais prie grindų. Vėliau galima sureguliuoti reikiamą trapo aukštį. Privalumai: tikslus sujungimas su nuotekų vamzdžiu. Korpusas yra ilgesnis, todėl galima labai tiksliai sureguliuoti reikiamą trapo aukštį, nupjaunant dalį korpuso. Hidroizoliacijos komplektas turi būti sumontuotas sandariam hidroizoliacijos priedimui.


HL540
HL0540.5E

HL03910.1E



HL03900.0E



HL0540.2E



HL2040



HL2040



HL0540.4E

HL540K


HL0540.0E



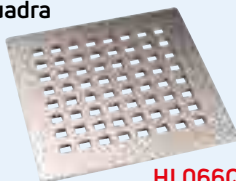
HL0540.3E

Montavimo video
prašome žiūrėti:
www.hl.at

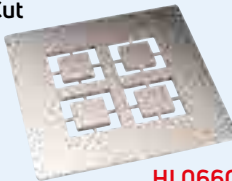
Artikulas	Medžiaga	Matmenys	Svoris	Brūkš. kodas	Vnt. pakuotėje
540	PP/N.plienas	DN50	1533 g	+039029	1
540I	PP/N.plienas	DN50	1898 g	+039098	1
540-Quadra	PP/N.plienas	DN50	1898 g	+041817	1
540-Cut	PP/N.plienas	DN50	1898 g	+041800	1
540-Hamam	PP/N.plienas/ PVD padengimas	DN50	1898 g	+041824	1

HL066Q.1E, HL066C.1E, HL0540I, HL3928, HL3128E Dizaininės grotelės
Duomenys

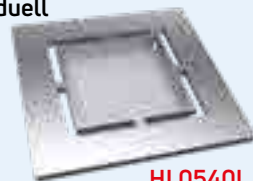
Medžiaga	Nerūdijantis plienas
Grotelės	HL0540I: 138x138mm, sunkios Plyšys: 74x74 mm Gylis: 13mm
Apkrovų klasė	L - maks. 1,5t, HL0540I - K3 -300kg
Rekomenduojama	Dušo trapui HL540 arba trapams serija: HL5100, HL72.1, HL317

Quadra


HL066Q.1E

Cut


HL066C.1E

Individuell


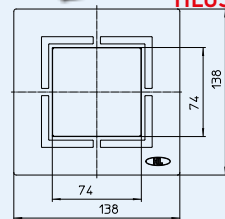
HL0540I

**Hamam (N.plienas/
žalvaris PVD)**


HL3928

**Hamam
(N.plienas)**


HL3128E



HL-Nr.	Medžiaga	Matmenys	Svoris	Brūkš. kodas	Vnt. pakuotėje
066Q.1E	N.plienas V2A	138 x 138 x 5 mm	607 g	+013623	1
066C.1E	N.plienas V2A	138 x 138 x 5 mm	608 g	+031283	1
0540I	N.plienas V4A	138 x 138 x 5 mm	638 g	+039104	1
3928	N.plienas/žalvaris PVD V4A/V2A	138 x 138 x 5 mm	608 g	+031283	1
3128E	N.plienas V2A	138 x 138 x 5 mm	595 g	+037094	1

HL541 Primus blue Dušo trapas, KONSTRUKCINIS AUKŠTIS MAŽIAUSIAI 62 MM !
HL541I Primus blue Dušo trapas su grotelėmis plytelei įklijuoti, KONSTRUKCINIS AUKŠTIS MAŽIAUSIAI 62 MM !
Duomenys

Pralaidumas	Susitvenkimo aukštis	
	10 mm	20 mm
	HL541	0,4 l/s 0,5 l/s
Medžiaga	PP/nerūdijantis plienas, rėmas padėklui HL541 + HL541I: V4A	
	Dušo grotelės HL541: V2A Dušo grotelės HL541I: V4A	
Nutekėjimas	DN40/50 horizontalus	
Konstruktinis aukštis	nuo 62 - 200 (230) mm	
Norma	EN 1253	
Apkrovos klasė	K3 - maks. 300 kg	
Kvapo uždoris	Naujoji Primus blue	

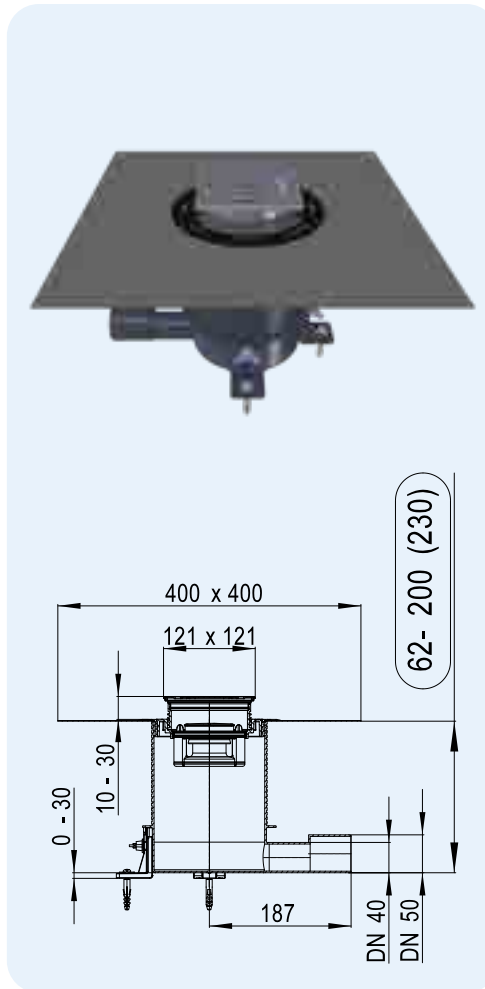
Papildoma informacija

Į komplektaciją įeina išimamas uždorio įvedimas, sifonas su pluoštine membrana, reguliuojami tvirtinimo kampai, plaukų gaudyklė, montavimo akklė ir apsauginis dangtis.

Montavimas

Trapo korpusas gali būti priveržtas prie pagrindo su 3 tvirtinimo kampais ir sureguliuotas pagal aukštį. Privalumas: galimas maksimalus besiulių grindų padengimas. Ši sistema ypatinga tuo, kad trapo korpusas klojimo etape neturi būti tiksliai pritaikytas prie besiulių grindų viršutinio krašto. Pritaikius besiulių grindų dangą ir jai sukietėjus, išsikišusi dalis nupjaunama pjūklų arba kampiniu šlifuoekliu. Specialios, į komplektą įtrauktos sandarinimo jungės uždėjimas, nenaudojant įrankių, suteikia montuotojui galimybę trapą nesudėtingai ir lengvai sujungti su hidroizoliacija. Galiausiai trapo viršus su grotelėmis pritaikomas pagal plytelių aukštį ir kampuose sutepamas plytelių klijais, siekiant užtikrinti didžiausią grotelių apsaugą.

„Primus blue“ kvapo uždorio veikimo principą ir montavimo filmą rasite svetainėje www.hl.at



Artikulas	Medžiaga	Matmuo	Svoris	Brūkš. kodas	Vnt./Pak.
541	PP/Nerūdijantis plienas	DN40/50	-	+047642	1
541I	PP/Nerūdijantis plienas	DN40/50	-	+047659	1
541-Quadra	PP/Nerūdijantis plienas	DN40/50	-	-	1

HL541
HL0541.5E

HL037Pr.1E

HL037N.0E

HL0541.2E

HL2020

HL0541.4E

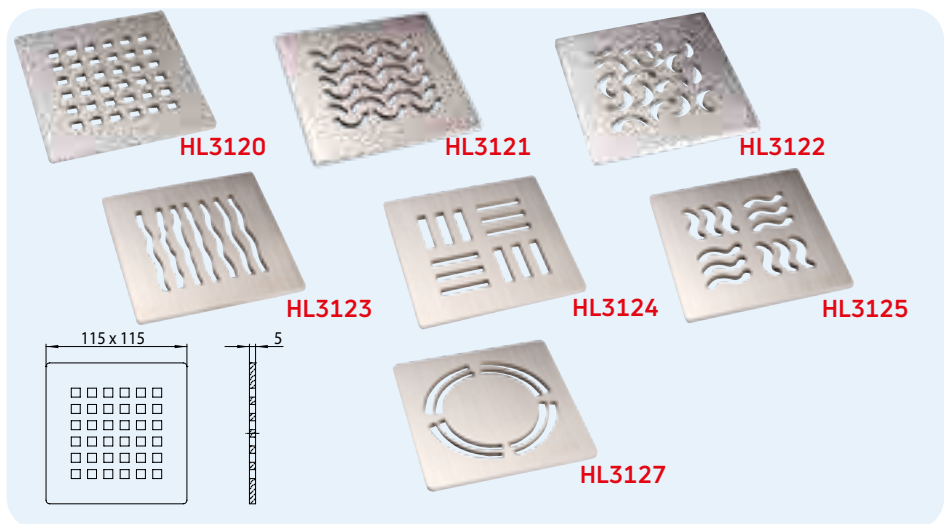
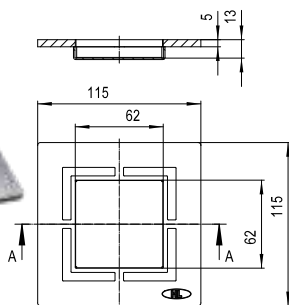
HL541I
HL541K

HL0541.0E

HL0541.3E

HL0541I, HL3120, HL3121, HL3122, HL3123, HL3124, HL3125, HL3127 Dizaininės grotelės
Duomenys

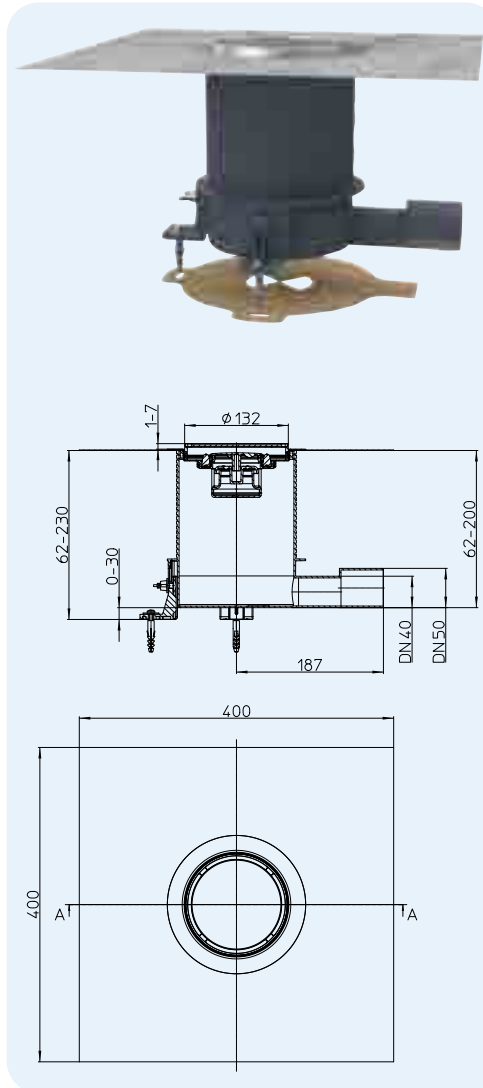
Medžiaga	Nerūdijantis plienas V4A
Matomos dalys	nerūdijančio plieno grotelės 115 x 115 mm
Apkrovos klasė	L - maks. 1,5 tonos
Rekomenduojama	Tinka serijoms HL70, HL80, HL300, HL304, HL310, HL510, HL90 uždedamiems elementams HL3200 arba HL3210 HL0540I: HL541


HL0541I


Artikulas	Matmuo	Svoris	Brūkš. kodas	Vnt./Pak.
3120	115 x 115 mm	425 g	+015412	1
3121	115 x 115 mm	425 g	+015429	1
3122	115 x 115 mm	425 g	+015443	1
3123	115 x 115 mm	425 g	+015443	1
3124	115 x 115 mm	425 g	+015450	1
3125	115 x 115 mm	425 g	+015467	1
3127	115 x 115 mm	430 g	+029037	1
0541I	115 x 115 mm	800 g	+048304	1

HL542Prblue Dušo trapas liejamoms grindims
HL542Prblue.0 Dušo trapas liejamoms grindims, be hidroizoliacinės jungės
Duomenys

Pralaidumas	0,4 l/s
Medžiaga	Nerūdijantis plienas V4A
Pajungimas	DN40/50 horizontalus
Aukštis	63 - 200 mm (230 mm)
Standartas	EN 1253
Apkrovų klasė	K3-max.300kg
Kvapų uždoris	Primus blue, sausas -kombinuotas kvapų uždoris mechaninis kartu su klasikiniu vandens uždoriu (absoliučiai atspari kvapams net be vandens). Atgalinis srautas atsparus slėgiui iki 0,5m vandens stulpo
Papildoma informacija	Komplekte montavimo aklė, reguliuojami tvirtinimo kampai, plaukų gaudyklė, apsauginė plėvelė ir dangtelis
Montavimas	HL542Prblue dušo trapas liejamoms grindims su montazine akle ir plėvele, su reguliuojamu nerūdijančio plieno rėmu (nuo 1 iki 7 mm) pritaikymui prie grindų dangos storio. Sandarinimo rinkinys su geotekstile (HL542Prblue) skystai hidroizoliacijai priversti ir nerūdijančio plieno flanšas saugiam prijungimas prie grindų dangos medžiagos. Primus blue sausas kvapų uždoris. Kombinuotas dangtelis, paaukštėjimo žiedai ir apsauginis dangtelis. Montavimo video ir Primus blue veikimo principas svetainėje www.hl.at


HL542Prblue
HL542Prblue.0


HL0542.4E



HL0542.6E

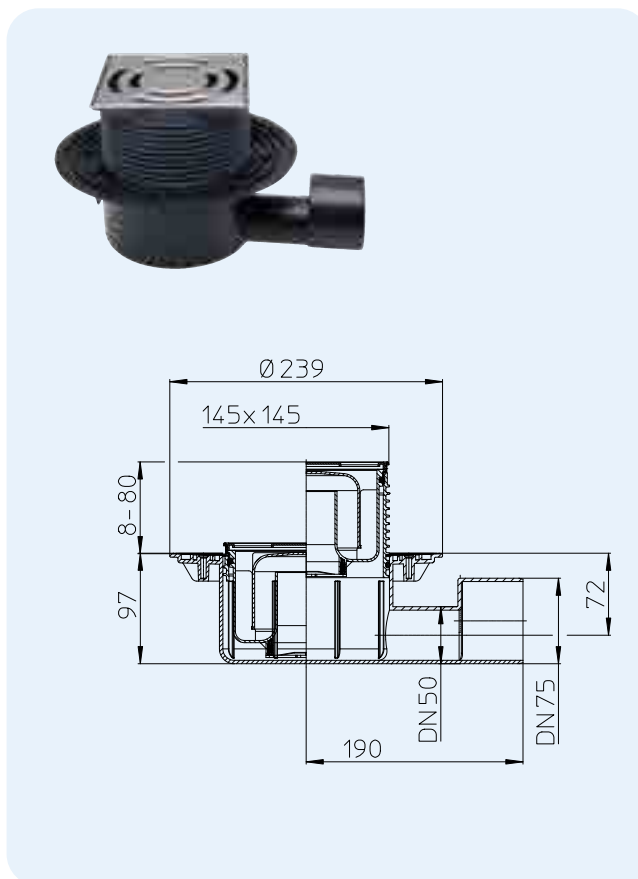
HL541K


Artikulas	Pajungimas	Grotelės	Svoris	Brūkš.kodas	Vnt pakuotėje
542Prblue	DN40/50	Nerūdijantis plienas V4A	1313 g	+050154	1
542Prblue.0	DN40/50	Nerūdijantis plienas V4A	1238 g	+052622	1

HL5100 Didelio pralaidumo trapas

Duomenys

Pralaidumas	1,0 l/s
Medžiaga	Polietilenas (PE), nerūdijantis plienas
Pajungimas	DN50/75, horizontalus, pjaunamas, per movą arba privirinamas
Uždedamas elementas	Nerūdijančio plieno V4A porėmis, 145 x 145 mm su grotelių fiksavimo porėmyje sistema „Klick-Klack“, gali būti sutrumpinamas pagal aukštį
Matomos dalys	Nerūdijančio plieno V2A grotelės 138 x 138 mm
Hidro uždaris	Aukštis 50 mm
Standartas	EN 1253
Apkrovos klasė	K3—maks. 300 kg
Rekomenduojama	Didelio intensyvumo dušui
Papildoma informacija	Su nerūdijančio plieno rėmeliu. Garso izoliacijos juosta HL6200 pagaminta pagal standarto ÖNORM B8115-2 reikalavimus. Žiūr. skirsnį „Pagalbinės medžiagos“. Nuotekų temperatūra iki +85 °C
Papildomai	Montavimo aklė trapo korpusui ir uždedamam elementui.

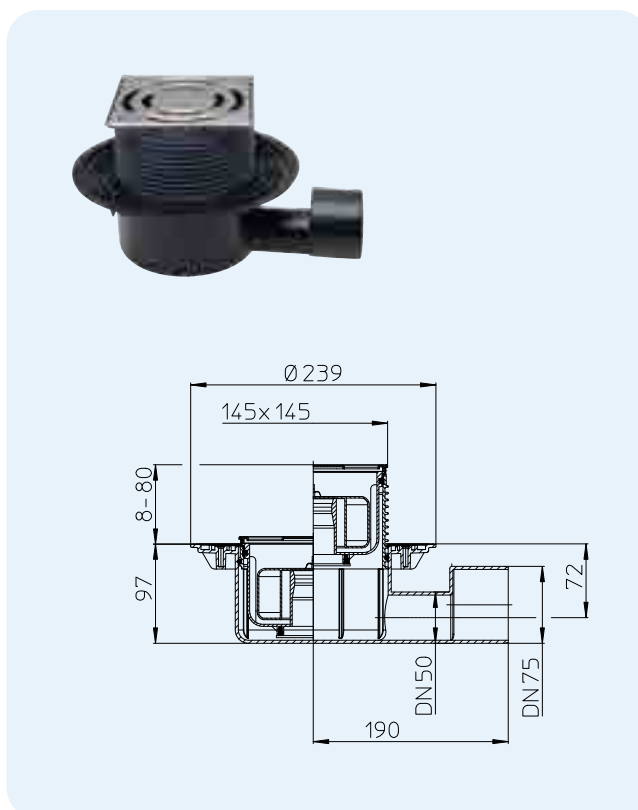


Artikulas	Matmuo	Svoris	Brūkš. kodas	Vnt. pakuotėje
5100	DN50/75	1025 g	+025442	1

HL5100Pr Didelio pralaidumo trapas su „SAUSU“ sifonu PRIMUS

Duomenys

Pralaidumas	0,80 l/s kai 20mm vandens lygis virš grotelių 0,60 l/s kai 10mm vandens lygis virš grotelių
Medžiaga	Polietilenas (PE), nerūdijantis plienas
Pajungimas	DN50/75, horizontalus, pjaunamas, per movą arba privirinamas
Uždedamas elementas	Nerūdijančio plieno V4A porėmis, 145 x 145 mm su grotelių fiksavimo porėmyje sistema „Klick-Klack“, gali būti sutrumpinamas pagal aukštį
Matomos dalys	Nerūdijančio plieno V2A grotelės 138 x 138 mm
Hidro uždaris	Aukštis 50 mm ir PRIMUS (nepraleidžiantis kanalizacijos kvapų, išdžiūvus hidrauliniam uždoriui)
Standartas	EN 1253, ÖNORM B2501
Apkrovos klasė	K3—maks. 300 kg
Rekomenduojama	Didelio intensyvumo dušui
Papildoma informacija	Su nerūdijančio plieno rėmeliu. Garso izoliacijos juosta HL6200 pagaminta pagal standarto ÖNORM B8115-2 reikalavimus. Žiūr. skirsnį: „Pagalbinės medžiagos“. Nuotekų temperatūra iki +85 °C
Papildomai	Montavimo aklė trapo korpusui ir uždedamam elementui.

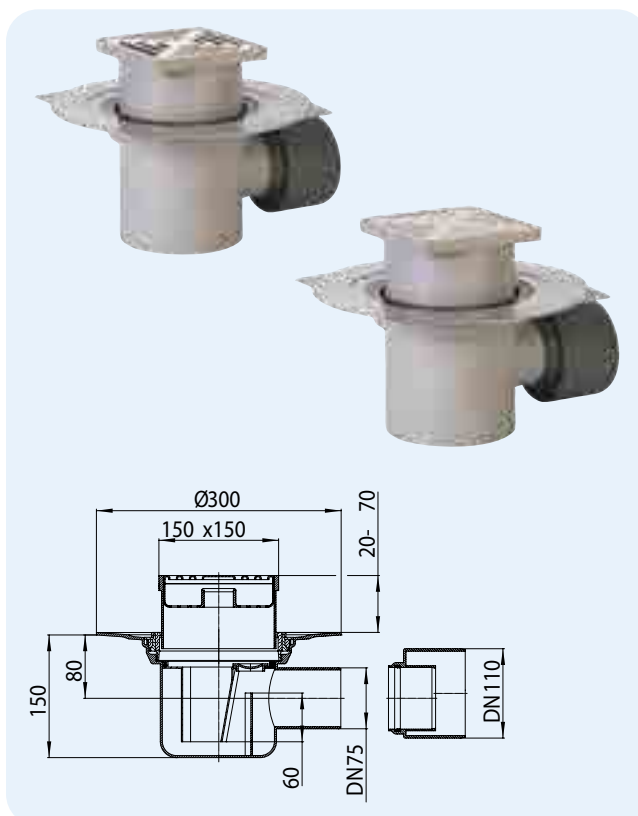


Artikulas	Matmuo	Svoris	Brūkš. kodas	Vnt. pakuotėje
5100Pr	DN50/75	1069 g	+025459	1

HL72.1N Trapas su horizontaliu išleidimu
HL72.1 Kaip ir HL72.1HN, tik su plastiko grotelėmis

Medžiaga

Pralaidumas	1,5 l/s
Medžiaga	Polipropilenas (PP), nerūdijantis plienas V2A
Pajungimas	DN75/110, horizontalus
Uždedamas elementas	150 x 150 mm, nupjaunamas
Matomos dalys	HL72.1: polipropileno grotelės 138 x 138 mm HL72.1N: nerūdijančio plieno grotelės 138 x 138 mm
Hidro uždoris	Aukštis 60 mm
Standartas	EN 1253
Apkrovos klasė	K3—maks. 300 kg
Rekomenduojama	Didelio intensyvumo dušui
Papildoma informacija	Nuotekų temperatūra iki +95 °C
Papildomai	Montavimo aklė trapo korpusui ir uždedamam elementui.

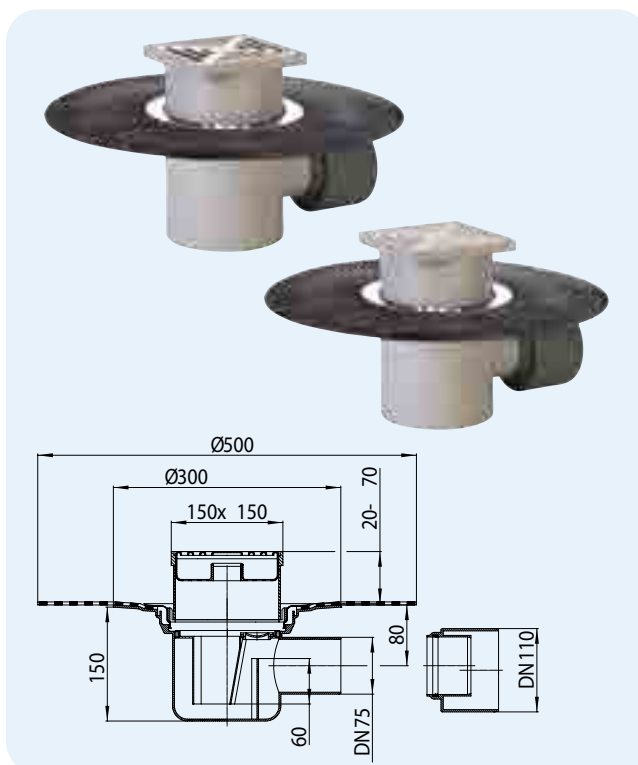


Artikulas	Matmuo	Svoris	Brūkš. kodas	Vnt. pakuotėje
72.1N	DN75/100	1330 g	+107216	1
72.1	DN75/100	1330 g	+710720	1

HL72.1HN Trapas su hidroizoliaciniu polimeriniu bituminiu lakštu
HL72.1H Kaip ir HL72.1HN, tik su plastiko grotelėmis

Duomenys

Pralaidumas	1,5 l/s
Medžiaga	Polipropilenas (PP), nerūdijantis plienas V2A
Pajungimas	DN75/110, horizontalus
Uždedamas elementas	150 x 150 mm, nupjaunamas
Matomos dalys	HL72.1H: polipropileno grotelės 138 x 138 mm HL72.1HN: nerūdijančio plieno grotelės 138 x 138 mm
Hidro uždoris	Aukštis 60 mm
Standartas	EN 1253
Apkrovos klasė	K3—maks. 300 kg
Rekomenduojama	Didelio intensyvumo dušui
Papildoma informacija	Nuotekų temperatūra iki +95 °C
Papildomai	Montavimo aklė trapo korpusui ir uždedamam elementui.



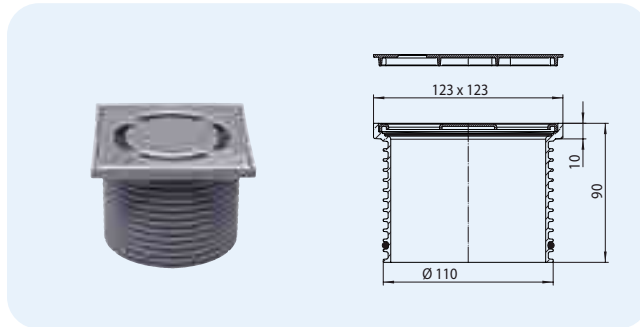
Artikulas	Matmuo	Svoris	Brūkš. kodas	Vnt. pakuotėje
72.1HN	DN75/100	2200 g	+072118	1
72.1H	DN75/100	2086 g	+997213	1

HL Pagalbinės medžiagos. Techninė informacija

HL37N Standartinis uždedamas elementas

Duomenys

Medžiaga	Polipropilenas (PP), nerūdijantis plienas V2A
Uždedamas elementas	Polipropileno porėmis 123 x 123 mm, galima sutrumpinti pagal aukštį
Matomos dalys	Nerūdijančio plieno grotelės 115 x 115 mm
Apkrovos klasė	K3—maks. 300 kg
Rekomenduojama	Trapams, serija: HL70, HL80, HL300, HL304, HL310, HL510, HL90
Papildomai	Montavimo aklė

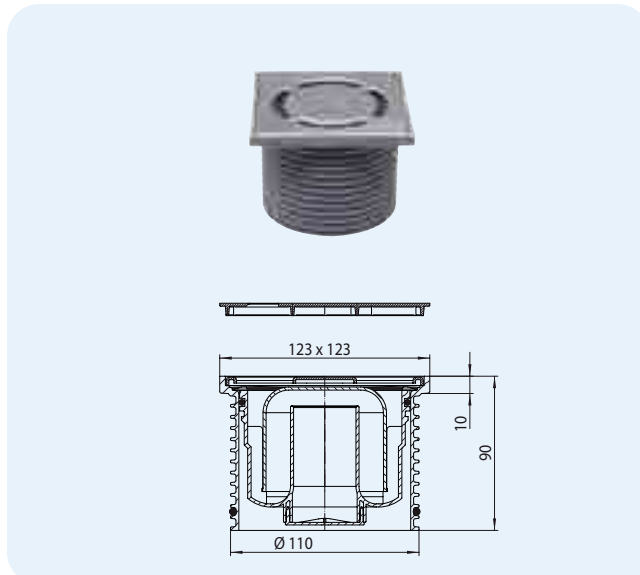


Artikulas	Matmuo	Svoris	Brūkš. kodas	Vnt. pakuotėje
37N	Ø 110 mm / 123 x 123 mm	350 g	+015221	1

HL37N.1 Uždedamas elementas su standartiniu sifonu HL37Prblue Uždedamas elementas su „SAUSU“ sifonu Primus blue HL37FPblue Uždedamas elementas su žemu „SAUSU“ sifonu Primus blue

Duomenys

Medžiaga	Polipropilenas (PP), nerūdijantis plienas V2A
Uždedamas elementas	Polipropileno porėmis 123 x 123 mm, galima sutrumpinti pagal aukštį
Matomos dalys	Nerūdijančio plieno grotelės 115 x 115 mm
Hydro uždoris	HL37N.1: įprastinis sifonas HL37Prblue: „SAUSAS“ sifonas Primus blue HL37FPblue: žemas „SAUSAS“ sifonas Primus blue (serijoms HL90Pr)
Apkrovos klasė	K3—maks. 300 kg
Rekomenduojama	Trapams, serija: HL310 ir HL510
Papildomai	Montavimo aklė

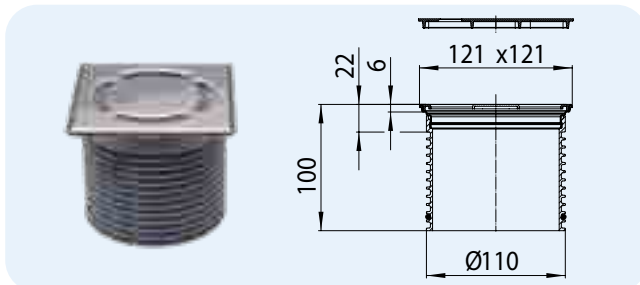


Artikulas	Matmuo	Svoris	Brūkš. kodas	Vnt. pakuotėje
37N.1	Ø 110 mm / 123 x 123 mm	380 g	+015245	1
37Prblue	Ø 110 mm / 123 x 123 mm	434 g	+051960	1
37FPblue	Ø 110 mm / 123 x 123 mm	402 g	+050536	1

HL3000 Uždedamas elementas su grotelių fiksavimo porėmyje sistema „Klick-Klack“ HL3011 Uždedamas elementas su grotelių fiksavimo porėmyje sistema „Klick-Klack“, tvirtinama sraigtais

Duomenys

Medžiaga	Polipropilenas (PP), nerūdijantis plienas
Uždedamas elementas	Nerūdijančio plieno porėmis 121 x 121 mm, galima sutrumpinti pagal aukštį, nerūdijantis plienas V4A
Matomos dalys	Nerūdijančio plieno grotelės 115 x 115 mm, nerūdijantis plienas V2A
Apkrovos klasė	K3—maks. 300 kg
Rekomenduojama	Trapams, serija: HL70, HL80, HL300, HL304, HL310, HL510, HL90
Papildomai	Montavimo aklė

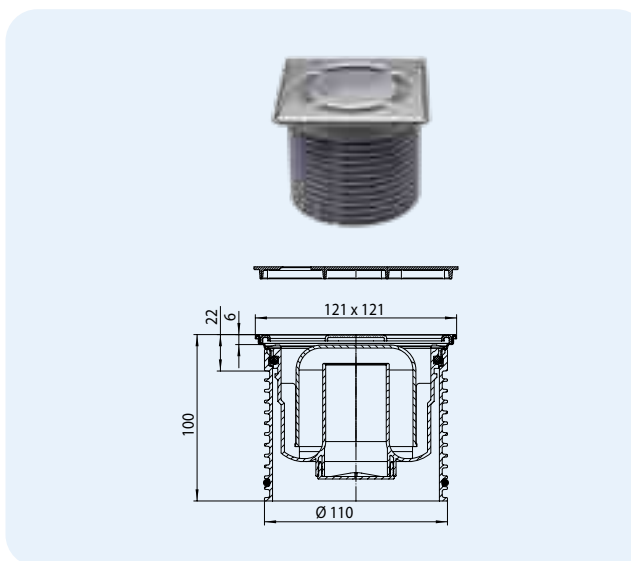


Artikulas	Matmuo	Svoris	Brūkš. kodas	Vnt. pakuotėje
3000	Ø 110 mm / 121 x 121 mm	340 g	+015313	1
3011	Ø 110 mm / 121 x 121 mm	340 g	+032624	1

HL3000.1 Uždedamas elementas su grotelių fiksavimo porėmyje sistema „Klick-Klack“ bei standartiniu sifonu
HL3000Prblue Uždedamas elementas su grotelių fiksavimo porėmyje sistema „Klick-Klack“ bei „SAUSU“ sifonu Primus **blue**
HL3000FPblue Uždedamas elementas su grotelių fiksavimo porėmyje sistema „Klick-Klack“ bei žemu „SAUSU“ sifonu Primus **blue**

Duomenys

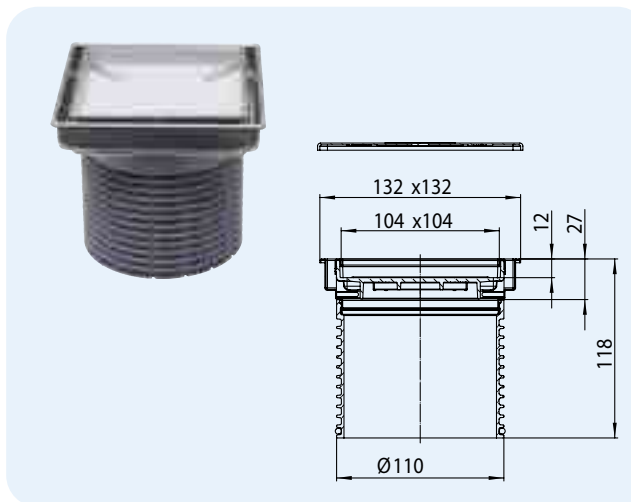
Medžiaga	Polipropilenas (PP), nerūdijantis plienas
Uždedamas elementas	Nerūdijančio plieno porėmis 121 x 121 mm, galima sutrumpinti pagal aukštį, nerūdijantis plienas V4A
Matomos dalys	Nerūdijančio plieno grotelės 115 x 115 mm, nerūdijantis plienas V2A
Hydro uždaris	HL3000.1: įprastinis sifonas -50mm HL3000Prblue: „SAUSAS“ sifonas Primus blue - 50mm HL3000FPblue: žemas „SAUSAS“ sifonas Primus blue - 30mm
Apkrovos klasė	K3—maks. 300 kg
Rekomenduojama	Trapams, serija: HL310 ir HL510, HL90
Papildomai	Montavimo aklė


**HL3000.1 HL3000Prblue
HL3000FPblue**


Artikulas	Matmuo	Svoris	Brūkš. kodas	Vnt. pakuotėje
3000.1	Ø 110 mm / 121 x 121 mm	425 g	+015337	1
3000Prblue	Ø 110 mm / 121 x 121 mm	482 g	+051977	1
3000FPblue	Ø 110 mm / 121 x 121 mm	446 g	+050574	1

HL3020 Uždedamas elementas keraminių plytelių įkljaviui
Duomenys

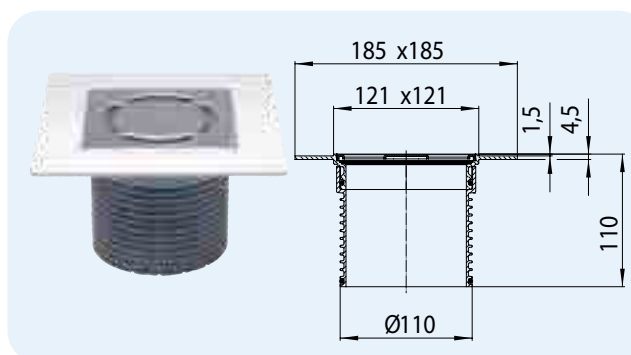
Medžiaga	Polipropilenas (PP), nerūdijantis plienas V4A
Uždedamas elementas	Nerūdijančio plieno grotelėmis 132 x 132 mm, gali būti sutrumpinamas pagal aukštį
Matomos dalys	Keraminių plytelės 104 x 104 x 12 mm įdėklas ir nerūdijančio plieno rėmelis
Apkrovos klasė	K3—maks. 300 kg
Rekomenduojama	Dušinėms be barjerų, vandens-sveikatingumo kompleksams
Papildomai	Montavimo aklė Trapams, su aukštesniu montavimo aukščiu: HL70K-3020, HL80K-3020, HL90K-3020, HL300K-3020, HL304K-3020, HL310K-3020, HL510K-3020



Artikulas	Matmuo	Svoris	Brūkš. kodas	Vnt. pakuotėje
3020	Ø 110 mm / 132 x 132 mm	350 g	+034253	1

HL37NP Uždedamas elementas su PVC rėmu
Duomenys

Medžiaga	Polipropilenas / polivinilchloridas, nerūdijantis plienas V2A
Uždedamas elementas	Porėmis iš PVC 185x185 mm / 121x121 mm
Matomos dalys	Nerūdijančio plieno grotelės 115 x 115 mm
Apkrovos klasė	K3—maks. 300 kg
Rekomenduojama	Grindų dangos iš PVC priklijavimui: HL70, HL80, HL300, HL304, HL310, HL510, HL90

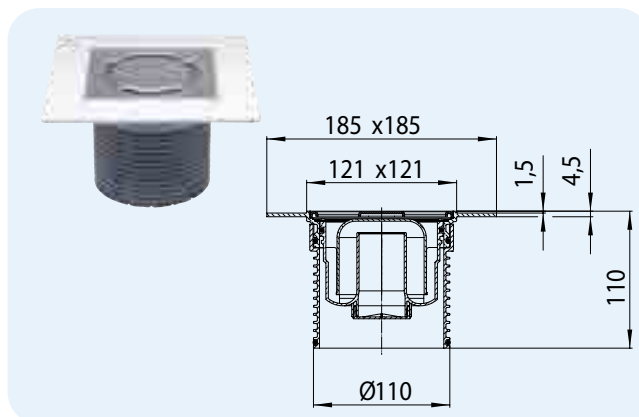


Artikulas	Matmuo	Svoris	Brūkš. kodas	Vnt. pakuotėje
37NP	Ø 110 mm / 121 x 121 mm	340 g	+022762	1

HL37NP.1 Uždedamas elementas su PVC rėmu bei standartiniu sifonu

HL37PPrblue Uždedamas elementas su PVC rėmu bei „SAUSU“ sifonu Primus **blue**
Duomenys

Medžiaga	Polipropilenas (PP) / polivinilchloridas (PVC), nerūdijantis plienas V2A
Uždedamas elementas	Porėmis iš PVC 185x185 mm/ 121x121 mm
Matomos dalys	Nerūdijančio plieno grotelės 115 x 115 mm
Hidro uždoris	HL37NP.1: įprastinis sifonas – 50mm HL37PPrblue: „SAUSAS“ sifonas Primus blue – 50mm
Apkrovos klasė	K3—maks. 300 kg
Rekomenduojama	Grindų klijavimui PVC dangomis HL310 ir HL510, HL90

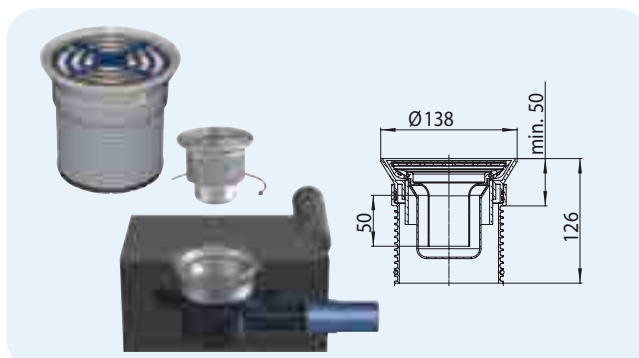

HL37NP.1 HL37PPrblue


Artikulas	Matmuo	Svoris	Brūkš. kodas	Vnt. pakuotėje
37NP.1	Ø 110 mm / 121 x 121 mm	342 g	+022805	1
37PPrblue	Ø 110 mm / 121 x 121 mm	371 g	+052301	1

HL38P Uždedamas elementas, prispaudžiantis PVC ir kaučiuko grindų dangas

Duomenys

Medžiaga	Polipropilenas (PP) / akrilnitrilo-butadienstirenas (ABS), nerūdijantis plienas V2A
Uždedamas elementas	Plastiko porėmis Ø 138,5 mm
Matomos dalys	Nerūdijančio plieno V2A grotelės Ø 115 mm
Hidro uždoris	Aukštis 50 mm
Apkrovos klasė	K3—maks. 300 kg
Rekomenduojama	PVC ir kaučiuko grindų dangos nuo 1-4 mm storio tvirtinimui, tinka trapų serijoms HL70, HL80, HL90, HL300 ir HL304

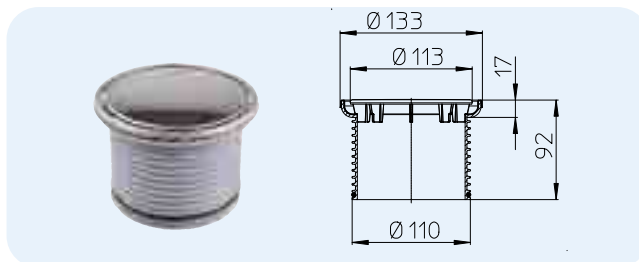


Artikulas	Matmuo	Svoris	Brūkš. kodas	Vnt. pakuotėje
38P	Ø 110 mm / Ø 115 mm	650 g	+036097	1

HL38N Uždedamas elementas su apskritomis grotelėmis

Duomenys

Medžiaga	Polipropilenas (PP)/nerūdijantis plienas V2A
Uždedamas elementas	Nerūdijančio plieno porėmis Ø 133 mm
Matomos dalys	Apskritos grotelės Ø112 mm
Apkrovos klasė	K3—maks. 300 kg
Rekomenduojama	Dušinėms su keraminių plytelių danga SPA centruose, saunose ir pan. HL70, HL80, HL300, HL304, HL310, HL510, HL90

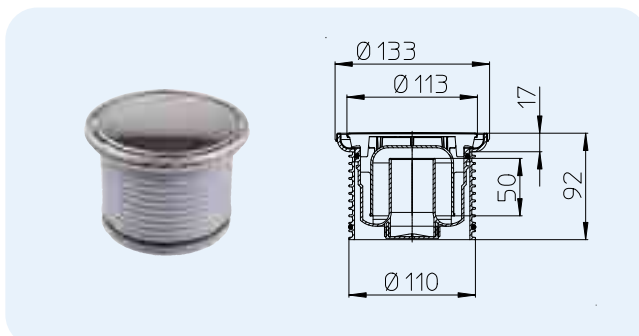


Artikulas	Matmuo	Svoris	Brūkš. kodas	Vnt. pakuotėje
38N	Ø 110 mm / Ø 133 mm	160 g	+004362	1

HL38N.1 Uždedamas elementas su apskritomis grotelėmis bei standartiniu sifonu

HL38Prblue Uždedamas elementas su apskritomis grotelėmis bei „SAUSU“ sifonu Primus **blue**
Duomenys

Medžiaga	Polipropilenas (PP)/nerūdijantis plienas V2A
Uždedamas elementas	Nerūdijančio plieno porėmis Ø133 mm
Matomos dalys	Apskritos grotelės Ø112 mm
Hidro uždoris	HL38N.1: įprastinis sifonas -50mm HL38Prblue: „SAUSAS“ sifonas Primus blue -50mm
Apkrovos klasė	K3—maks. 300 kg
Rekomenduojama	Dušinėms su keraminių plytelių danga SPA centruose, saunose ir pan. HL310 ir HL510, HL90

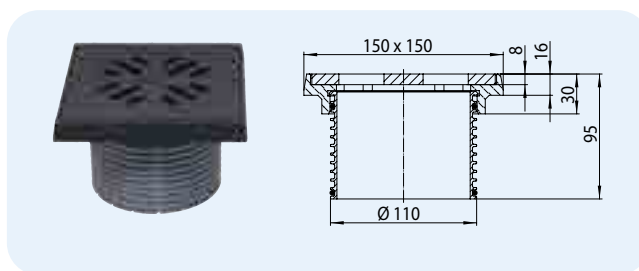

HL38N.1 HL38Prblue


Artikulas	Matmuo	Svoris	Brūkš. kodas	Vnt. pakuotėje
38N.1	Ø 110 mm / Ø 133 mm	435 g	+015498	1
38Prblue	Ø 110 mm / Ø 133 mm	494 g	+051984	1

HL39G Uždedamas elementas su grotelėmis ir porėmiu iš ketaus

Duomenys

Medžiaga	Polipropilenas, ketaus
Uždedamas elementas	Porėmis iš ketaus 150x150 mm, gali būti su trumpinamas pagal aukštį
Matomos dalys	Ketaus grotelės 137 x 137 mm
Apkrovos klasė	L15 arba A15—maks. 1,5 tonos
Rekomenduojama	Patalpoms su didele apkrova trapų grotelėms arba asfalto dangoms HL70, HL80, HL300, HL304, HL310, HL510, HL90



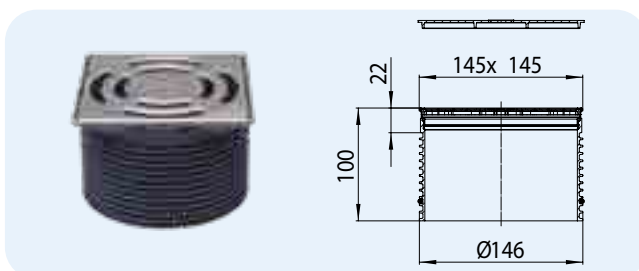
Artikulas	Matmuo	Svoris	Brūkš. kodas	Vnt. pakuotėje
39G	Ø 110 mm / 150 x 150 mm	2025 g	+000647	1



HL3910 Uždedamas elementas trapams: serija HL3100, serija HL5100

Duomenys

Medžiaga	Polipropilenas / nerūdijantis plienas
Uždedamas elementas	Nerūdijančio plieno V4A porėmis 145 x 145 mm, galima sutrumpinti pagal aukštį
Matomos dalys	Nerūdijantis plienas V2A 138 x 138 mm
Apkrovos klasė	K 3 - maks. 300 kg
Rekomenduojama	Trapų serijoms HL3100 ir HL5100
Papildomai	Montavimo aklė



Artikulas	Matmuo	Svoris	Brūkš. kodas	Vnt. pakuotėje
3910	Ø 146 mm / 145 x 145 mm	467 g	+025534	1

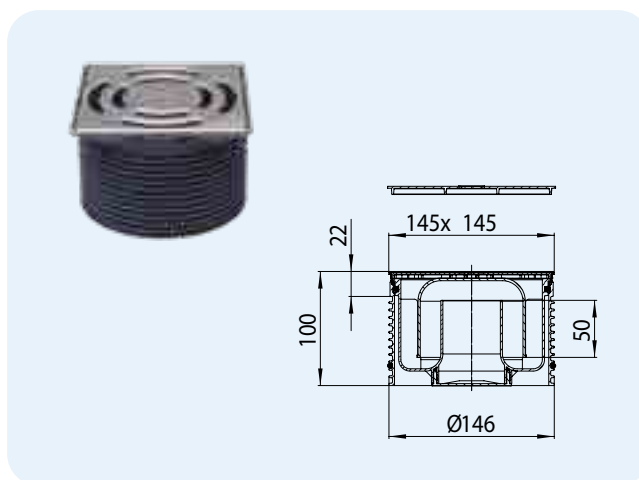


HL3910.1 Uždedamas elementas trapams serijoms HL3100, HL5100 su standartiniu sifonu

HL3910Pr Uždedamas elementas trapams serijoms HL3100, HL5100 su „SAUSU“ sifonu Primus

Duomenys

Medžiaga	Polipropilenas / nerūdijantis plienas
Uždedamas elementas	Nerūdijančio plieno V4A porėmis 145 x 145 mm, galima sutrumpinti pagal aukštį
Matomos dalys	Nerūdijantis plienas V2A 138 x 138 mm
Geruchsverschluss	HL3910.1: įprastinis sifonas HL3910Pr: „SAUSAS“ sifonas Primus
Apkrovos klasė	K 3 - maks. 300 kg
Rekomenduojama	Trapų serijoms HL3100 ir HL5100
Papildomai	Montavimo aklė



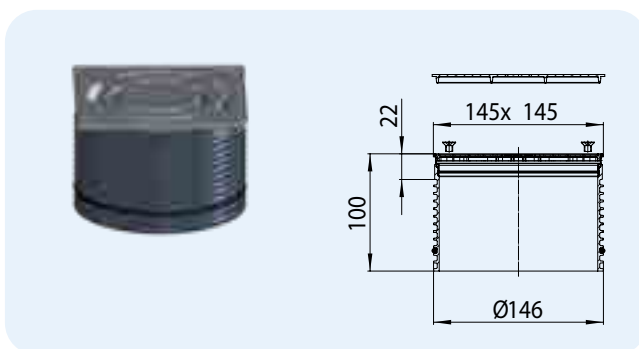
Artikulas	Matmuo	Svoris	Brūkš. kodas	Vnt. pakuotėje
3910.1	Ø 146 mm / 145 x 145 mm	592 g	+025541	1
3910Pr	Ø 146 mm / 145 x 145 mm	630 g	+025558	1



HL3911 Uždedamas elementas trapams HL3100, HL5100 su grotelių tvirtinimu sraigtais

Duomenys

Medžiaga	Polipropilenas / nerūdijantis plienas
Uždedamas elementas	Nerūdijančio plieno V4A porėmis 145 x 145 mm, galima sutrumpinti pagal aukštį
Matomos dalys	Nerūdijantis plienas V2A 138 x 138 mm, fiksuojama sraigtais
Apkrovos klasė	K 3 - maks. 300 kg
Rekomenduojama	Trapų serijoms HL3100 ir HL5100
Papildomai	Montavimo aklė



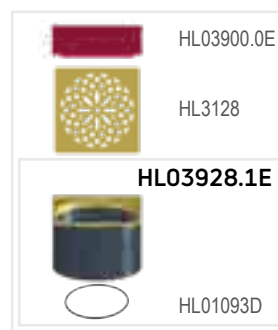
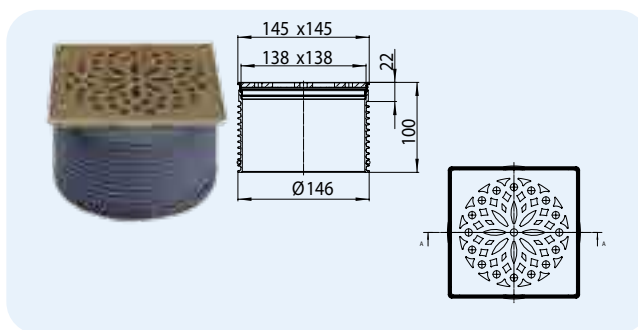
Artikulas	Matmuo	Svoris	Brūkš. kodas	Vnt. pakuotėje
3911	Ø 146 mm / 145 x 145 mm	470 g	+028252	1



HL3928 Uždedamas elementas su grotelėmis „HAMAM“, tinka trapams HL3100(Pr), HL5100(Pr)

Duomenys

Medžiaga	Polipropilenas, nerūdijantis plienas
Uždedamas elementas	Nerūdijančio plieno porėmis V4A 145 x 145 mm, žalvario danga
Matomos dalys	Nerūdijantis plienas V2A, danga: žalvaris, 138 x 138 mm
Apkrovos klasė	L15 - maks. 1,5 tonos
Rekomenduojama	Trapų serijoms HL3100 ir HL5100



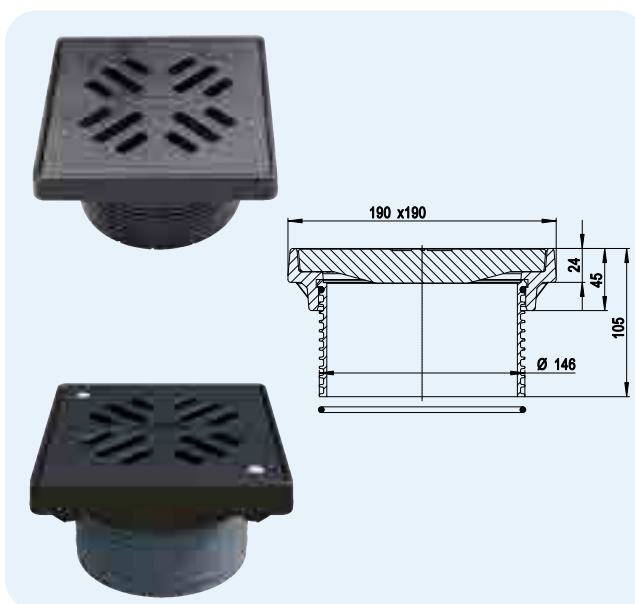
Artikulas	Matmuo	Svoris	Brūkš. kodas	Vnt. pakuotėje
3928	Ø 146 mm / 145 x 145 mm	776 g	+034796	1

HL3910G Anstatas su ketaus rėmu ir grotelėmis serijai HL3100 ir HL5100

HL3910GV Anstatas su ketaus rėmu ir grotelėmis serijai HL3100 ir HL5100, tvirtinamas varžtais

Duomenys

Medžiaga	PP, Ketas
Uždedamas elementas	Ketinis rėmas 190x190mm Aukštis 45-80mm
Matomos dalys	HL3910G - ketus 175x175 mm HL3910GV - ketus 175x175 mm su varžtais
Apkrovos klasė	B - 12,5 t
Rekomenduojama	Auto parkingams, kiemams, garažams, asfalto dangoms Tinka trapams: serija HL3100(T) ir HL5100(T)

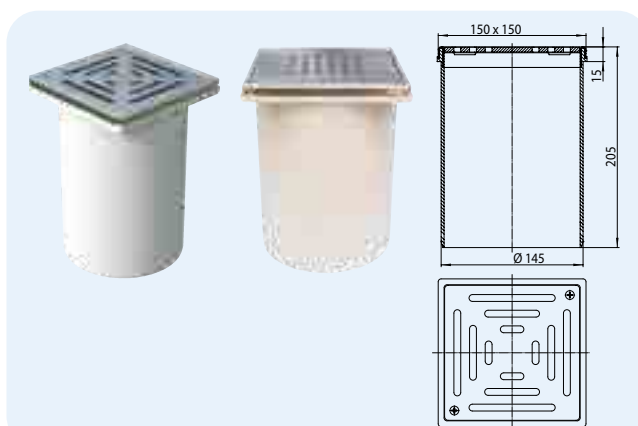


Artikulas	Matmuo	Svoris	Brūkš. kodas	Vnt. pakuotėje
3910G	Ø 146 mm / 190 x 190 mm	5400 g	+048793	1
3910GV	Ø 146 mm / 190 x 190 mm	5400 g	+003747	1

HL66, HL66Q, HL66.1 Uždedamas elementas su grotelių tvirtinimu sraigtais

Duomenys

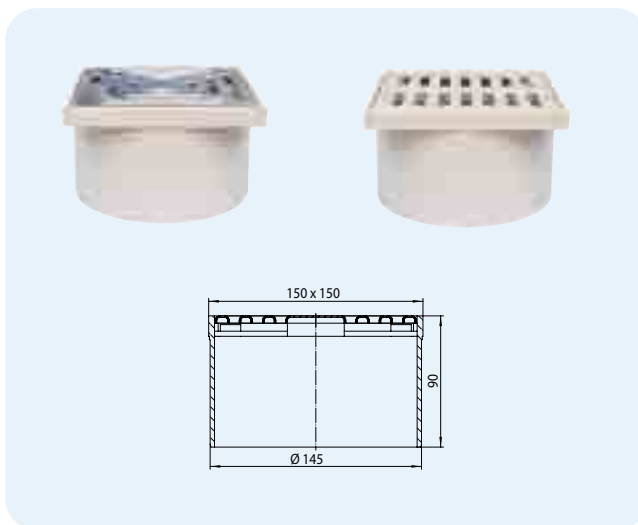
Medžiaga	Polipropilenas, nerūdijantis plienas
Uždedamas elementas	Nerūdijančio plieno porėmis V2A 150 x 150 mm
Matomos dalys	H66: nerūdijančio plieno grotelės V2A 138 x 138 mm H66Q meninės grotelės V2A „Quadra“ iš nerūdijančio plieno 138 x 138 mm HL66.1 nerūdijančio plieno grotelės V2A 138 x 138 mm, su neslystančiu paviršiumi
Apkrovos klasė	L15 - maks. 1,5 tonos
Rekomenduojama	Trapų serijoms HL72.1 ir HL317



Artikulas	Matmuo	Svoris	Brūkš. kodas	Vnt. pakuotėje
66	Ø 145 mm / 150 x 150 mm	915 g	+700660	1
66Q	Ø 145 mm / 150 x 150 mm	1070 g	+013609	1
66.1	Ø 145 mm / 150 x 150 mm	1000 g	+702664	1

HL66.3 Uždedamas elementas su nerūdijančio plieno grotelėmis
HL66.4 Uždedamas elementas su plastiko grotelėmis
Duomenys

Medžiaga	HL66.3: polipropilenas, nerūdijantis plienas V2A HL66.4: polipropilenas
Uždedamas elementas	Polipropileno porėmis 150 x 150 mm
Matomos dalys	H66.3: nerūdijančio plieno grotelės 138 x 138 mm H66.4: polipropileno grotelės 138 x 138 mm
Apkrovos klasė	K 3 - maks. 300 kg
Rekomenduojama	Trapų serijoms HL72.1 ir HL317


HL66.3
HL66.4


HL0317.1E



HL072.1E



HL0317.2E

Artikulas	Matmuo	Svoris	Brūkš. kodas	Vnt. pakuotėje
66.3	Ø 145 mm / 150 x 150 mm	352 g	+014545	1
66.4	Ø 145 mm / 150 x 150 mm	238 g	+014569	1

HL3110, HL03910.3E Nerūdijančio plieno V4A grotelės
Duomenys

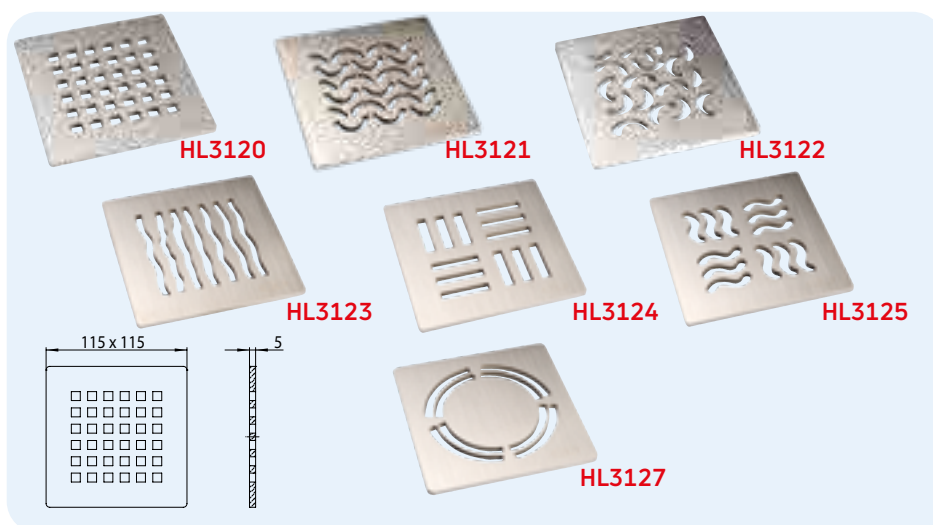
Medžiaga	Nerūdijantis plienas V4A
Matomos dalys	HL3110: nerūdijančio plieno grotelės 115 x 115 mm HL03910.3E: nerūdijančio plieno grotelės 138 x 138 mm
Apkrovos klasė	K 3 - maks. 300 kg
Rekomenduojama	Nuotekoms, turinčioms chloro pvz.: plaukymo baseinuose



Artikulas	Matmuo	Svoris	Brūkš. kodas	Vnt. pakuotėje
3110	115 x 115 mm	162 g	+015634	1
03910.3E	138 x 138 mm	255 g	+025916	1

HL3120, HL3121, HL3122, HL3123, HL3124, HL3125, HL3127 Dizaininės grotelės
Duomenys

Medžiaga	Nerūdijantis plienas V2A
Matomos dalys	nerūdijančio plieno grotelės 115 x 115 mm
Apkrovos klasė	L - maks. 1,5 tonos
Rekomenduojama	Trapų serijoms: HL70, HL80, HL300, HL304, HL310(Pr), HL510(Pr), HL90(Pr) su uždedamaisiais elementais HL3200 arba HL3210



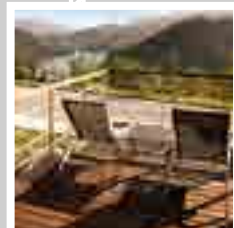
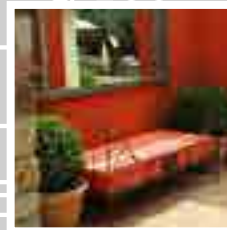
Artikulas	Matmuo	Svoris	Brūkš. kodas	Vnt. pakuotėje
3120	115 x 115 mm	425 g	+015412	1
3121	115 x 115 mm	425 g	+015429	1
3122	115 x 115 mm	425 g	+015443	1
3123	115 x 115 mm	425 g	+015443	1
3124	115 x 115 mm	425 g	+015450	1
3125	115 x 115 mm	425 g	+015467	1
3127	115 x 115 mm	430 g	+029037	1



SIPHONS ABLÄUFE



Ø 300

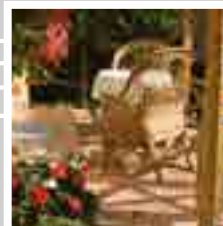


HL Produkcija

14. Hidroizoliaciniai komplektai
Uždedami elementai

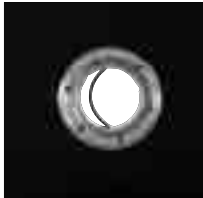









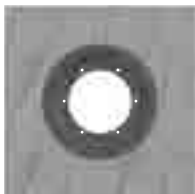

Ø 145

14



HL Hidroizoliaciniai komplektai. Apžvalga.

Papildoma informacija apie hidroizoliacijos elementus pateikta skyriuose: „Trapai vidaus patalpoms“, „Trapai dušinėms“, „Trapai balkonams ir terasoms“ bei „Statinių hidroizoliacija“.

Trapai	Hidroizoliacijos tipai		
	Keraminių dangų klijavimui ant plono mastikos sluoksnio arba dviejų komponentų epoksidinių dervų padengimui.	EPDM membranoms, suderinamoms su polimerine klijuojama bitumine hidroizoliacija.	Sulydymui su polimerine bitumine prilydoma hidroizoliacija.
HL83.M = HL70, HL80, HL90, HL92, HL300, HL304, HL310- serija, HL510- serija Uždedamas elementas: HL85N	 HL83.M	 HL83	 HL83.H *
HL3100(T) ir HL5100(T) Uždedamas elementas: HL8500	 HL8300.M	 HL8300	 HL8300.H *
HL72.1 ir HL317 Uždedamas elementas: HL350.1	 HL84.M	 HL84	**
HL615 ir HL616 Uždedamas elementas: HL618	 HL86.M	 HL86	 HL86.H
Stogo įėjoms serija HL62, HL63, HL64 ir HL69 Uždedamas elementas: HL65	 HL84.L	–	 HL84.H















* taip pat trapai su į korpusą įpresuotu polimerinės bituminės hidroizoliacijos lakštu – serija HL80, HL615, HL616; stogo įėjoms serija HL62, HL64, HL69 ir uždedami elementai HL85, HL618, HL65

















** trapai su į korpusą įpresuotu polimeriniu bituminiu hidroizoliaciniu lakštu!

*** hidroizoliaciniai lakštai taip pat gali būti pritvirtinti prispaudimo žiedo pagalba.

PVC membranos	FPO membranos	Tvirtinimui su polimerinėmis hidroizoliacinėmis membranomis	Lakštinio vario stogų dangos	Cinkuoto lakštinio plieno stogų dangos
 <p>HL83.P</p>	 <p>HL83.PP</p>	 <p>HL83.0</p>	-	-
 <p>HL8300.P</p>	 <p>HL8300.PP</p>	 <p>HL8300.0</p>	-	-
***	***	 <p>HL84.0</p>	-	-
***	***	 <p>HL86.0</p>	-	-
**	**	**	 <p>HL84.CU</p>	 <p>HL84.E</p>

HL Uždedami elementai. Apžvalga.

Trapai	Uždedami elementai dviejų komponentų epoksidinės dervos pagrindo hidroiziacijai, tepamai hidroiziacijai	Uždedami elementai hidroiziacijos fiksavimui su flanšu	Uždedami elementai polimeriniai bituminei hidroiziacijai (prilydomai)
HL70, HL80, HL90, HL300, HL304, HL310-serija, HL510-serija	 <p>HL85N + HL83.M</p>	 <p>HL85N</p>	 <p>HL85NH</p>
HL3100 ir HL5100	 <p>HL8500 + HL8300.M</p>	 <p>HL8500</p>	 <p>HL8500H</p>
HL72.1 ir HL317	 <p>HL350.0</p>	 <p>HL350.0</p>	 <p>HL350.1H</p>
HL615 ir HL616	 <p>HL618 + HL86.M</p>	 <p>HL618</p>	 <p>HL618H</p>
Stogo įlajoms serija HL62 ir HL64	-	 <p>HL65</p>	 <p>HL65H</p>
Trapai balkonams ir terasoms HL92	-	-	-

Uždedami elementai PVC hidroizoliacinėms membranoms	Uždedami elementai FPO hidroizoliacinėms membranoms	Uždedamų elementų paaukštinimai
 <p>HL85N + HL83.P</p>	 <p>HL85N + HL83.PP</p>	 <p>HL340N</p>
 <p>HL8500 + HL8300.P</p>	 <p>HL8500 + HL8300.PP</p>	 <p>HL3400</p>
 <p>HL350.0</p>	 <p>HL350.0</p>	 <p>HL350</p>
 <p>HL618 + HL86.0</p>	 <p>HL618 + HL86.0</p>	 <p>HL620</p>
 <p>HL65P</p>	 <p>HL65F (HL65PE)</p>	 <p>HL350</p>
<p>-</p>	<p>-</p>	 <p>HL320</p>

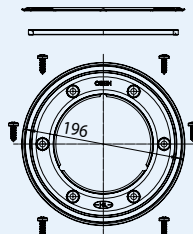
HL Hidroizoliacijos komplektai. Techninė informacija

HL83.0, HL8300.0, HL84.0, HL86.0 Komplektai mechaniniam hidroizoliacijos tvirtinimui (be hidroizoliacijos lakštų)

Duomenys

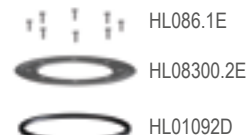
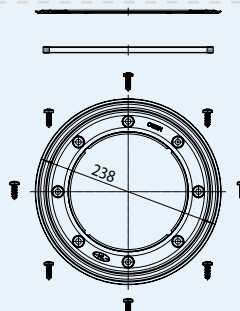
Medžiaga	Nerūdijantis plienas V2A
Matmuo	HL83.0: Ø 196 x 114 mm HL8300.0: Ø 238 x 148 mm HL84.0: Ø 220 x 155 mm HL86.0: Ø 278 x 198 mm
Rekomenduojama	Sujungimui su hidroizoliaciniu lakštu ir trapo flanšu
Tinkami	HL83.0: HL70, HL80, HL90, HL92, HL300, HL304, HL310-serija, HL510- serija ir ilginamuju elementu HL85N HL8300.0: HL3100(Pr) ir HL5100(Pr) bei Uždedamas elementas HL8500 HL84.0: HL72.1 ir HL317 HL86.0: HL615 ir HL616 bei Uždedamas elementas HL618

HL83.0



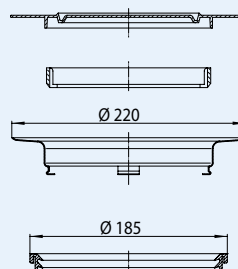
HL83.1E
HL83.2E
HL01023D

HL8300.0



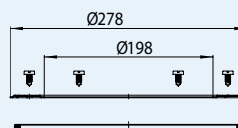
HL86.1E
HL08300.2E
HL01092D

HL84.0



HL062B.3E
HL084.2E
HL084.4E

HL86.0

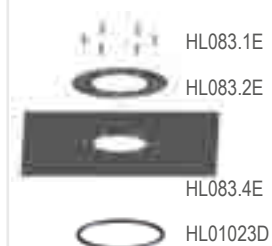
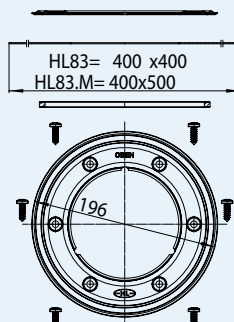
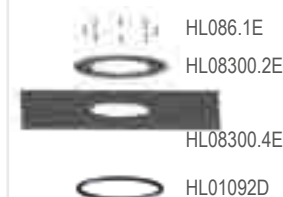
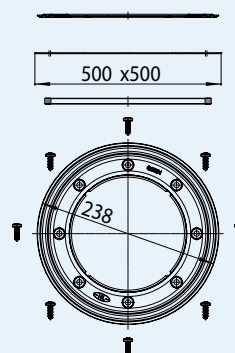
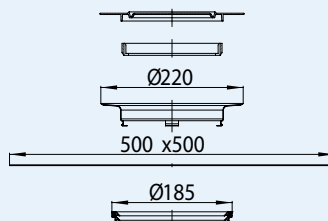
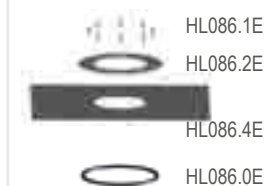
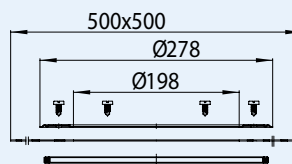


HL086.1E
HL086.2E
HL086.0E

Artikulas	Svoris	Brūkš. kodas	Vnt. pakuotėje
83.0	245 g	+718306	1
8300.0	303 g	+025497	1
84.0	395 g	+718405	1
86.0	340 g	+711864	1

HL83.M, HL8300.M, HL84.M, HL86.M Komplektai tepamoms hidroizoliacijos medžiagoms
Duomenys

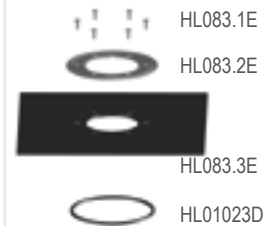
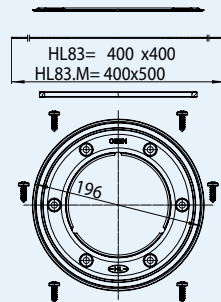
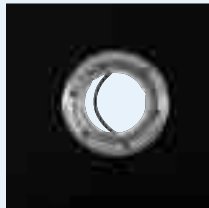
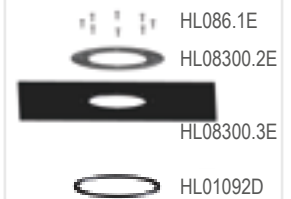
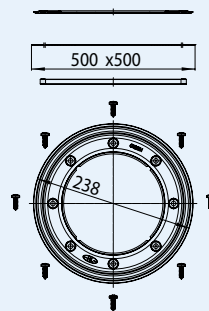
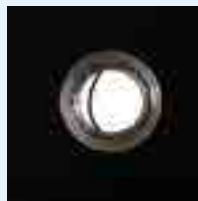
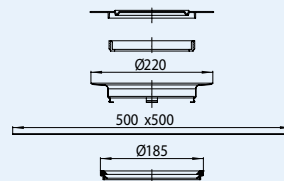
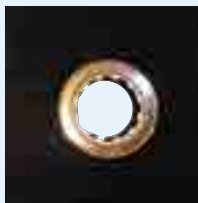
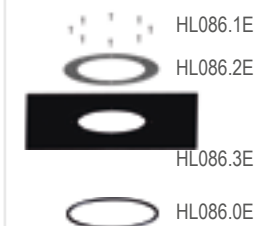
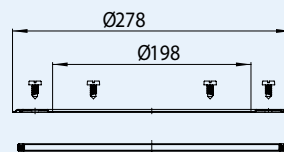
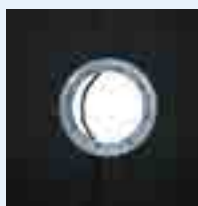
Medžiaga	Nerūdijantis plienas V2A/ skystoms tepamoms hidroizoliacinėms medžiagoms
Matmuo	HL83.M: Flanšas Ø 196 x 114 mm skystoms hidroizoliacinėms medžiagoms 400 x 400 mm HL8300.M: Flanšas Ø 238 x 148 mm skystoms hidroizoliacinėms medžiagoms 500 x 500 mm HL84.M: Flanšas Ø 220 x 155 mm skystoms hidroizoliacinėms medžiagoms 500 x 500 mm HL86.M: Flanšas Ø 278 x 198 mm skystoms hidroizoliacinėms medžiagoms 500 x 500 mm
Rekomenduojama	Keraminių dangų klijavimui ant plono mastikos sluoksnio arba dvių komponentų epoksidinės dervos paklojimui.
Tinkami	HL83.M: HL70, HL80, HL90, HL92, HL300, HL304, HL310- serija, HL510- serija ir ilginamuoju elementu HL85N HL8300.M: HL3100(Pr) ir HL5100(Pr) bei Uždedamas elementas HL8500 HL84.M: HL72.1 ir HL317 HL86.M: HL615 ir HL616 bei Uždedamas elementas HL618

HL83.M

HL8300.M

HL84.M

HL86.M


Artikulas	Svoris	Brūkš. kodas	Vnt. pakuotėje
83.M	425 g	+030835	1
8300.M	425 g	+025473	1
84.M	730 g	+030842	1
86.M	590 g	+713868	1

HL83, HL8300, HL84, HL86 Hidroizoliaciniai komplektai su EPDM hidroizoliacinėmis membranomis
Duomenys

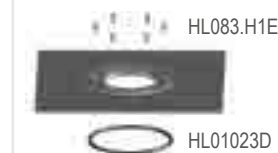
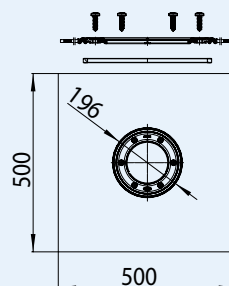
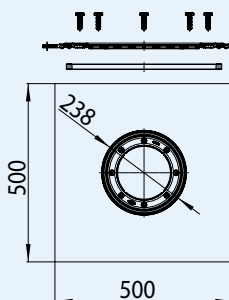
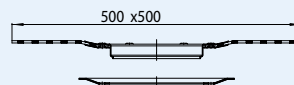
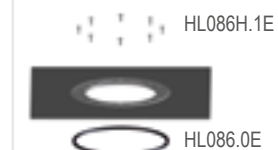
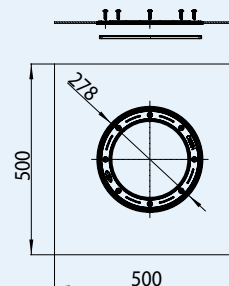
Medžiaga	Nerūdijantis plienas V2A/EPDM membrana
Matmuo	HL83: Flanšas Ø 196 x 114 mm EPDM lakštas 400 x 400 mm HL8300: Flanšas Ø 238 x 148 mm EPDM lakštas 500 x 500 mm HL84: Flanšas Ø 220 x 155 mm EPDM lakštas 500 x 500 mm HL86: Flanšas Ø 278 x 198 mm EPDM lakštas 500 x 500 mm
Rekomenduojama	Hidroizoliaciniams EPDM lakštams, bituminėms dangoms klijavimui su bituminiu lakštu.
Tinkami	HL83: HL70, HL80, HL90, HL92, HL300, HL304, HL310- serija, HL510- serija ir ilginamuoju elementu HL85N HL8300: HL3100(Pr) ir HL5100(Pr) bei Uždedamas elementas HL8500 HL84: HL72.1 ir HL317 HL86: HL615 ir HL616 bei Uždedamas elementas HL618

HL83

HL8300

HL84

HL86


Artikulas	Svoris	Brūkš. kodas	Vnt. pakuotėje
83	425 g	+710836	1
8300	601 g	+025466	1
84	730 g	+710843	1
86	590 g	+710867	1

HL83.H, HL8300.H, HL84.H, HL86.H Hidroizoliaciniai komplektai su polimeriniais bituminiais hidroizoliaciniais lakštais
Duomenys

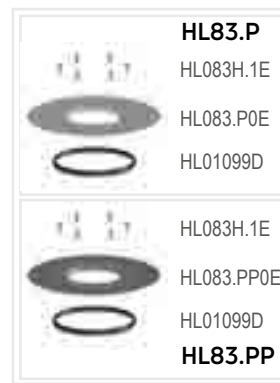
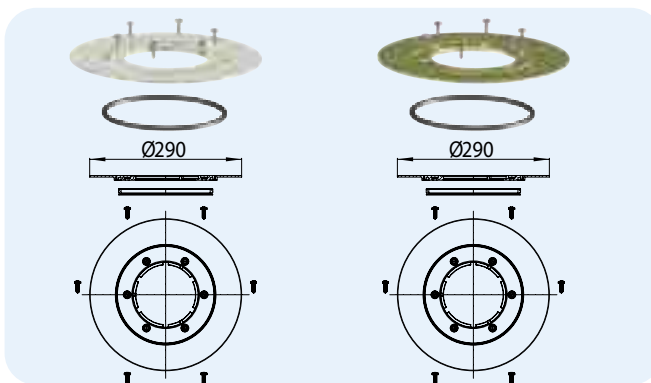
Medžiaga	Nerūdijantis plienas V2A/ polimerinis bituminis lakštas
Matmuo	HL83.H: Flanšas Ø 196 x 114 mm bituminis lakštas 500 x 500 mm HL8300.H: Flanšas Ø 238 x 148 mm bituminis lakštas 500 x 500 mm HL84.H: Flanšas Ø 220 x 155 mm bituminis lakštas 500 x 500 mm HL86.H: Flanšas Ø 278 x 198 mm bituminis lakštas 500 x 500 mm
Rekomenduojama	Aplijavimui hidroizoliaciniais bituminiais lakštais, prilydymo būdu
Tinkami	HL83.H: HL70, HL80, HL90, HL92, HL300, HL304, HL310- serija, HL510- serija ir ilginamuoju elementu HL85N HL8300.H: HL3100(Pr) ir HL5100(Pr) bei Uždedamas elementas HL8500 HL84.H: HL62, HL64, HL63 Uždedamas elementas: HL65 HL86.H: HL615 ir HL616 bei Uždedamas elementas HL618

HL83.H

HL8300.H

HL84.H

HL86.H


Artikulas	Svoris	Brūkš. kodas	Vnt. pakuotėje
83.H	1560 g	+008315	1
8300.H	1560 g	+025480	1
84.H	1707 g	+011841	1
86.H	1590 g	+008612	1

HL83.P, HL83.PP Hidroizoliaciniai komplektai su PVC arba PP flanšais
Duomenys

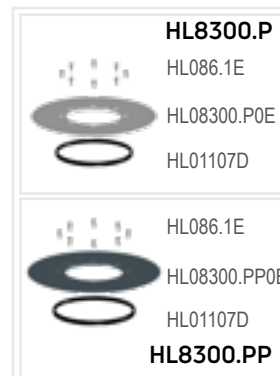
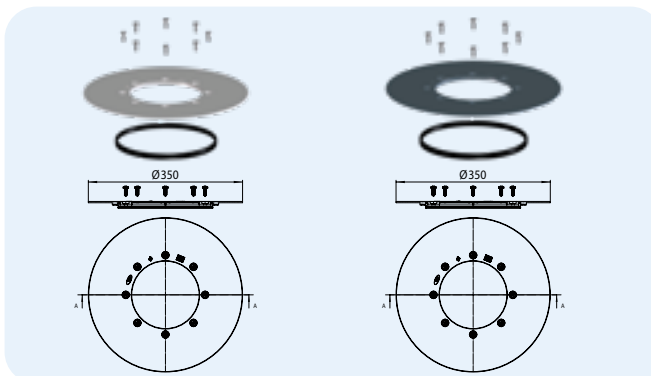
Medžiaga	HL83.P: PVC HL83.PP: PP
Matmuo	HL83.P: Flanšas Ø 290 mm HL83.PP: Flanšas Ø 290 mm
Rekomenduojama	HL83.P: polivinilchlorido (PVC) hidroizoliacinis lakštas. HL83.PP: lankstus poliolefino (FPO) lakštas PP pagrindu
Tinkami	HL70, HL80, HL90, HL92, HL300, HL304, HL310- serija, HL510- serija ir ilginamuju elementu HL85N



Artikulas	Svoris	Brūkš. kodas	Vnt. pakuotėje
83.P	425 g	+010837	1
83.PP	653 g	+028641	1

HL8300.P, HL8300.PP Hidroizoliaciniai komplektai su PVC arba PP flanšais
Duomenys

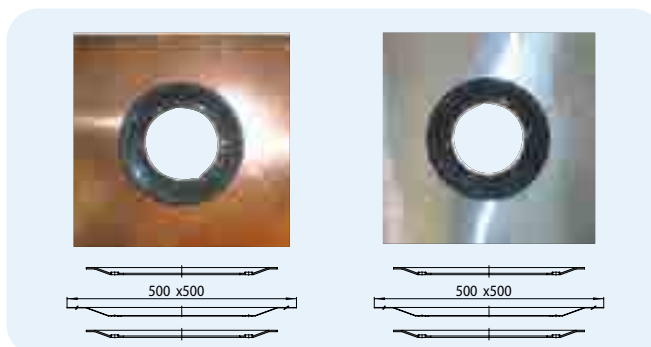
Medžiaga	HL8300.P: PVC HL8300.PP: PP
Matmuo	HL8300.P: Flanšas Ø 350 mm HL8300.PP: Flanšas Ø 350 mm
Rekomenduojama	HL8300.P: polivinilchlorido (PVC) hidroizoliacinis lakštas. HL8300.PP: lankstus poliolefino (FPO) lakštas PP pagrindu
Tinkami	Trapų serijai HL3100 ir HL5100, o taip pat uždedamam elementui HL8500



Artikulas	Svoris	Brūkš. kodas	Vnt. pakuotėje
8300.P	530 g	+034741	1
8300.PP	320 g	+034758	1

HL84.CU, HL84.E Hidroizoliaciniai komplektai su vario arba cinkuoto plieno lakštais
Duomenys

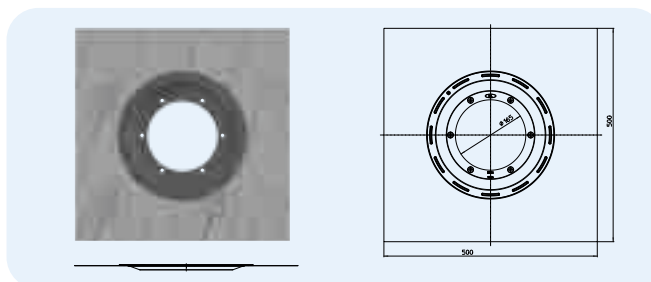
Medžiaga	HL84.CU: vario lakštas HL84.E: cinkuotas plieno lakštas
Matmuo	HL84.CU: 500 x 500 mm HL84.E: 500 x 500 mm
Rekomenduojama	HL84.CU: vario lakštų stogo danga HL84.E: cinkuoto plieno lakštų stogo danga
Tinkami	Stogo įėjų modeliams: HL62, HL63, HL64, HL65 ir HL69



Artikulas	Svoris	Brūkš. kodas	Vnt. pakuotėje
84.CU	1835 g	+444847	1
84.E	1830 g	+111848	1

HL84.L Laminuota sandarinimo jungė su membrana ir TPE už spaudimo zona, skirta skystai hidroizoliacijai be tirpiklių
Duomenys

Medžiaga	TPE, laminuota geotekstilė
Matmuo	500 x 500 mm
Rekomenduojama	Skystai hidroizoliacijai be tirpiklių
Tinkami	HL62, HL64, HL69 su priveržiamu nerūdijančio plieno žiedu



Artikulas	Svoris	Brūkš. kodas	Vnt. pakuotėje
84.L	730 g	+000739	1

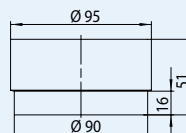
HL Uždedami elementai. Techninė informacija

HL320, HL340N, HL3400, HL350, HL620 Paaukštinimas

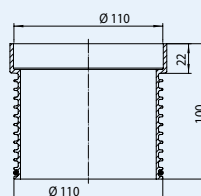
Duomenys

Medžiaga	Polipropilenas (PP0)
Matmuo	HL320: Ø 90 mm, h: 35 mm HL340N: Ø 110 mm, h: 100 mm HL3400: Ø 146 mm, h: 200 mm HL350: Ø 145 mm, h: 130 mm HL620: Ø 195 mm, h: 100 mm
Rekomenduojama	Uždedamo elemento aukščio padidinimui.
Tinkami	HL320: HL92 HL340N: HL70, HL80, HL90, HL92, HL300, HL304, HL310-serija, HL510-serija ir ilginamuojų elementu HL85N HL3400: serija HL3100(Pr0 ir serija HL5100(Pr) HL350: HL72.1, HL317, HL62, HL63, HL64, HL65, HL69 HL620: HL615 ir HL616

HL320

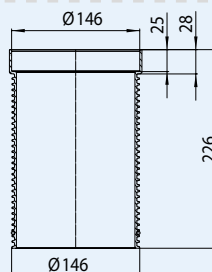


HL340N



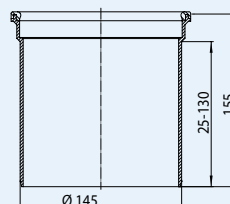
HL01067D

HL3400

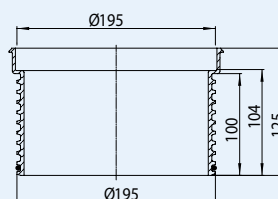


HL01093D

HL350



HL620

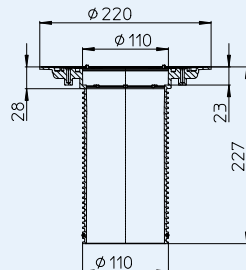


HL01056D

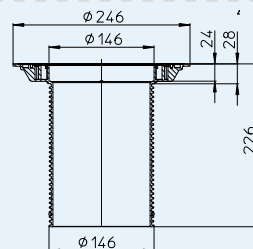
Artikulas	Svoris	Brūkš. kodas	Vnt. pakuotėje
340N	75 g	+003402	1
3400	117 g	+025565	1
350	240 g	+703500	1
620	270 g	+014255	1

HL85N, HL8500, HL350.1, HL350.0, HL618, HL65 Uždedamas elementas su flanšu
Duomenys

Medžiaga	Polipropilenas (PP)
Matmuo	HL85N: Ø 110 x 220 mm, h: 204 mm HL8500: Ø 146 x 239 mm, h: 202 mm HL350.1 (HL350.0): Ø 145 x 300 mm, h: 180 mm HL618: Ø 195 x 315 mm, h: 95 mm HL65: Ø 125 x 354 mm, h: 260 mm
Rekomenduojama	Mechaniniam hidroizoliacijos tvirtinimui.
Tinkami	HL85N: HL70, HL80, HL90(Pr) HL300, HL304, HL310- serija, HL510- serija ir ilginamuųjų elementu HL85N HL8500: HL3100(Pr) und HL5100(Pr) HL350.1 (HL350.0): HL72.1, HL317, HL62, HL63, HL64, HL65 und HL69 HL618: HL615, HL616 HL65: HL62, HL64

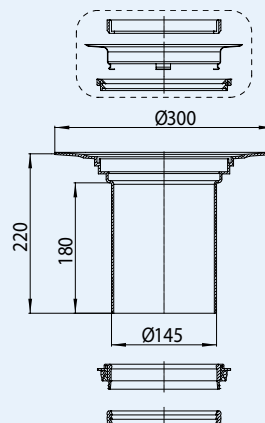
HL85N


HL01067D

HL8500


HL03100.0E

HL01093D

HL350.1 (HL350.0)


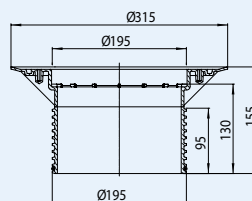
HL062B.3E

HL084.2E

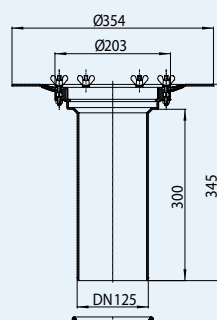
HL084.3E

HL084.4E

HL01059D HL01058D

HL618


HL01056D

HL65


HL062.4E

HL170

HL062.3E

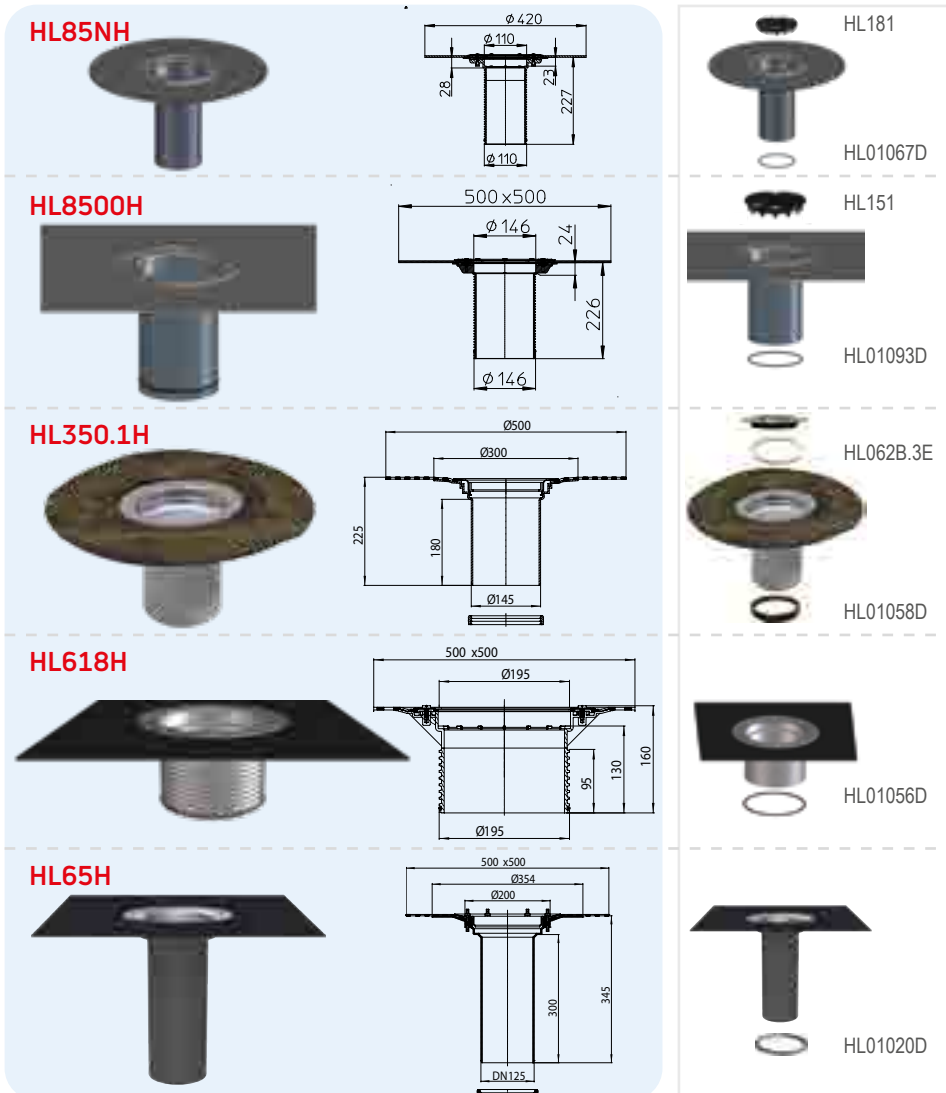
HL01020D

Artikulas	Svoris	Brūkš. kodas	Vnt. pakuotėje
85N	395 g	+006120	1
8500	320 g	+025572	1
350.0	680 g	+032358	1
350.1	1440 g	+703517	1
618	500 g	+013159	1
65	1440 g	+800650	1

HL85NH, HL8500H, HL350.1H, HL618H, HL65H Uždedamas elementas su hidroizoliaciniu polimeriniu bituminiu lakštu

Duomenys

Medžiaga	Polipropilenas (PP) / nerūdijantis plienas / polimerinis bituminis lakštas
Matmuo	HL85NH: Ø 110 mm, h: 204 mm, Bituminis lakštas: Ø 420 mm HL8500H: Ø 146, h: 202 mm, Bituminis lakštas: 500 x 500 mm HL350.1H: Ø 145, h: 180 mm, Bituminis lakštas: Ø 500 mm HL618H: Ø 195 mm, h: 95 mm, Bituminis lakštas: 500 x 500 mm HL65H: Ø 125 mm, h: 260 mm, Bituminis lakštas: Ø 500 mm
Rekomenduojama	Bituminė prilydoma hidroizoliacija
Tinkami	HL85NH: HL70, HL80, HL90, HL300, HL304, HL310- serija, HL510- serija HL350.1H: HL72.1, HL317, HL62, HL63, HL64, HL65, HL69 HL618H: HL615 ir HL616 HL65H: HL62, HL64

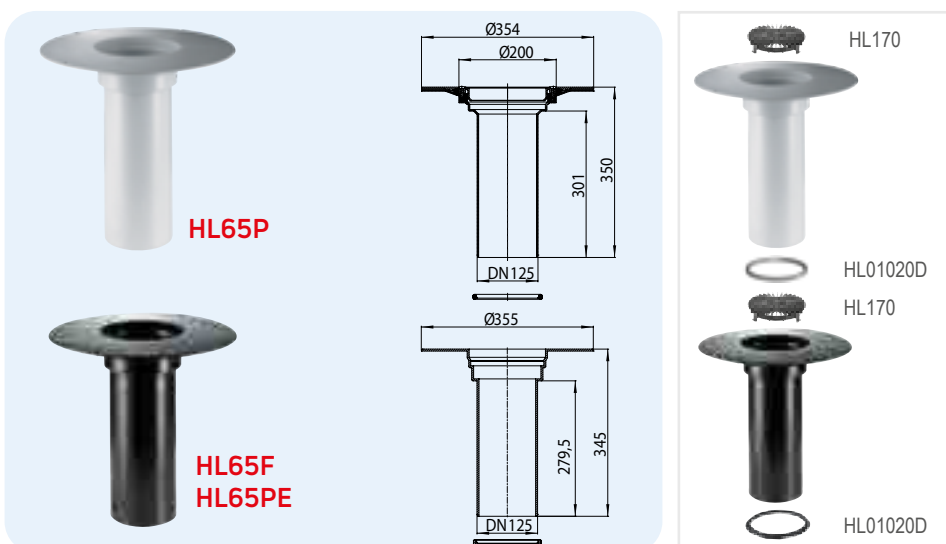


Artikulas	Svoris	Brūkš. kodas	Vnt. pakuotėje
85NH	980 g	+009015	1
8500H	2346 g	+034765	1
350.1H	1550 g	+001842	1
618H	1750 g	+013173	1
65H	2140 g	+801657	1

HL65P, HL65F, HL65PE Uždedamas elementas

Duomenys

Medžiaga	HL65P: polivinilchloridas (PVC) HL65F: polipropilenas (PP) HL65PE: polietilenas (PE)
Matmuo	HL65P: Ø 125 mm, h: 350 mm, Flanšas: Ø 354 mm HL65F, HL65PE: Ø 125 mm, h: 345 mm, Flanšas: Ø 355 mm
Rekomenduojama	HL65P: PVC hidroizoliacinė membrana HL65F: FPO hidroizoliacinė membrana (polipropileno pagrindu) HL65PE: FPO hidroizoliacinė membrana (PE pagrindu)
Tinkami	Stogo įlajoms serija: HL62, HL64, HL69



Artikulas	Svoris	Brūkš. kodas	Vnt. pakuotėje
65P	1370 g	+022588	1
65F	830 g	+031900	1
65PE	850 g	+035915	1



SIPHONS ABLÄUFE

Ø 315

260 x 260



55-130



260



HL Lauko trapai

15. Atvioms terasoms, kiemams, automobilių stovėjimo vietoms

15



Serijs „PERFEKT“

DN110

Pagrindinė projektavimo ir montavimo informacija

Principinė informacija projektavimui ir montavimui

Serijos „PERFEKT“ trapai naudojami 2 atvejais: pirma – lietaus ir sniego tirpimo vandens nuvedimui projektuojant ir statant objektus, su didelės apkrovos eksploatacinio ploto stogais (atviros automobilių stovėjimo aikštelės, didelio ploto terasos); antras atvejis – vandens nuvedimui gaisro gesinimo atveju daugiaaukščiuose a/m garažuose, daugiafunkcinių arba aukštybinių pastatų bendro naudojimo vietose, o sumontavus priešgaisrinę movą HL 860, papildomai užtikrina atsparumą ugniai ribojančių statybinių konstrukcijų susikirtimo vietoje EI 120, kas patvirtinta „Techninio reglamento priešgaisrinės apsaugos reikalavimų“ (2008 07 22 Federalinis įstatymas Nr. 123-Φ3) atitikties sertifikatu.

▲ Vandens nuotekų skaičiavimai
Priklausomai nuo statybos vietos ir eksploatuojamo stogo nuolydžio reikalingas trapų skaičius nustatomas lygiai taip pat kaip ir įlajų skaičius.

▲ Trapo uždedamasis elementas turi atitikti galutinės dangos paviršiaus lygį. Dažnai pasitaiko atvejų, kai montavimas jau vyksta, o galutinės dangos storis ir tipas dar neaiškūs. Tokiu atveju neįmanoma tiksliai nustatyti trapo komplektacijos. Nurodytu atveju galima sumontuoti trapo korpusą, sujungti jo išleidimą su kanalizacijos sistema. Galutinai nustačius visų dangos sluoksnių storius galima parinkti trapo komplektuojančias dalis ir pradėti jų montavimą.

▲ Apkrovos klasės
Parenkant trapą būtina įvertinti jo apkrovą. „PERFEKT“ serijos trapai išlaiko apkrovą nuo 1,5 iki 12,5 tonų. Didelių apkrovų trapams būtina aplink uždedamąjį elementą suformuoti betono klojinį, armuotą konstrukcinio plieno tinklu, užtikrinant uždedamo elemento stabilumą be apkrovos perdavimo į trapo korpusą. Kitos dangos dalys gali būti suformuotos iš betono, asfalto, šaligatvio plytelių ir pan.

▲ Ar galima montuoti trapus asfalto dangoje?
Plastikinių uždedamų elementų privalumai: maža masė, lengvas pjovimas ir paprastas montavimas. Vietose, kur klojama aukštos temperatūros asfalto danga, būtina naudoti uždedamus elementus su porėmiu ir ketaus grotelėmis (nepriklausomai nuo trapo apkrovos).

▲ Kvapo uždoris
Jei trapas prijungiamas prie lietaus kanalizacijos, apsaugai nuo kvapų jis komplektuojamas neužšalančiu kvapų uždoriu HL0606.3E (pralaidumas: 4,2÷5,5 l/s); teigiamos temperatūros patalpoms komplektuojama sifonu HL0605.2E (2,1÷2,5 l/s); vandens nuvedimui gesinant gaisrą, jei naudojama „sausos vamzdžio“ sistema t.y. sausas piltuvus - naudojami trapai be sifono ir kvapo uždorio (pralaidumas padidėja iki 15 l/s).

Normatyviniai dokumentai

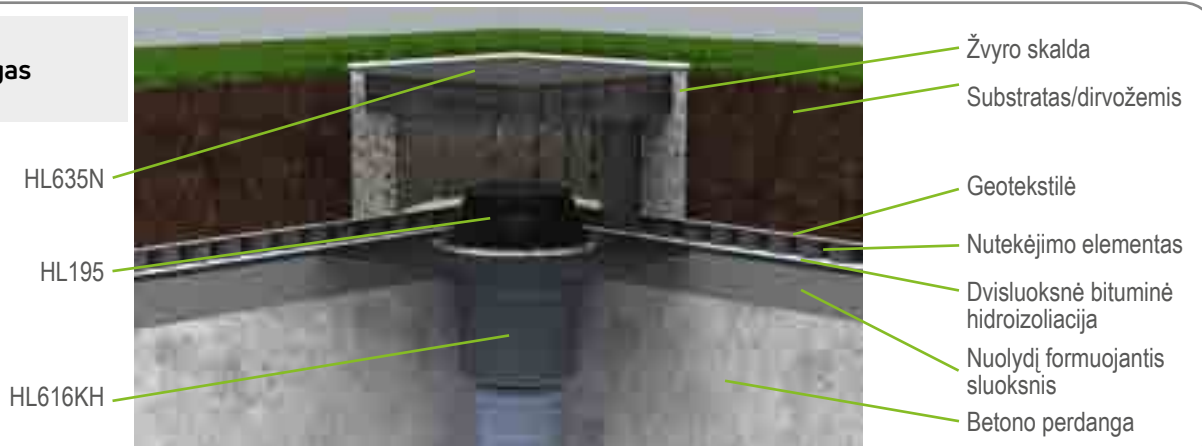
ÖNORM B2501	Pastatų nuotakynas	ÖNORM B2220	Stogo hidroizoliavimas bituminiais ir plastikiniais lakštais
DIN 1986-100	Pastatų nuotekų sistemos	ÖNORM B7209	Pastatų hidroizoliavimas
LST EN 1253:1998	Kelių kanalizacijos lietaus trapai...	ÖNORM B7220	Stogai su hidroizoliacija
ÖNORM B2209	Hidroizoliavimo darbai		

Tinkamo trapo parinkimas

Pasirinkimo kriterijus	Aprašymas	Produkcija
Vandens surinkimo plotas	<p>Vandens nuvedimo įrenginių skaičiavimais nustatoma lietaus vandens debitas (Q, l/s), priklausomai nuo vandens surinkimo ploto, statybos vietos ir stogo nuolydžio kampo pagal LST EN 1253-1:2000 reikalavimus. Nustatant skaičiuojamąjį vandens surinkimo plotą (F, m²) būtina papildomai įvertinti 30 % vertikalių stogo konstrukcijų (pvz. parapetų) paviršiaus ploto. Reikiamo įlajų skaičiaus nustatymui, reikalinga visą apskaičiuotą lietaus vandens debitą padalinti iš stogo įlajos pralaidumo.</p>	<p>Trapų skaičius ir išdėstymas nustatomi įvertinus jų pralaidumą.</p>
Stogo struktūra	<p>Būtinų papildomų elementų parinkimas, tokių kaip uždedami elementai, trapo korpusas su hidroizoliaciniu polimerinio bitumo lakštu, drenažiniai žiedai ir trapo pašildymo būtinumas nustatomi pagal stogo struktūrą ir / arba technine užduotimi projektavimui.</p>	<p>Uždedamas elementas (su užpresuota hidroizoliacija arba be jos). Hidroizoliacijos sluoksniai Drenažiniai žiedai Elektrinis pašildymas</p>
Hidroizoliacijos sujungimas	<p>Trapo ir hidroizoliacijos sluoksnio sujungimo saugumo ir patikimumo užtikrinimui, būtinas jų sujungimas tarpusavyje.</p> <p>Bituminė prilydoma hidroizoliacija</p> <p>Polimerinės hidroizoliacinės membranos,</p> <p>Kitų tipų hidroizoliacija (skysta)</p>	<p>Vertikalus trapo korpusas HL616(.1)H Horizontalus trapo korpusas HL615(.1)H Vertikalus trapo korpusas HL616(.1) + Hidroizoliacinis komplektas HL86.0 Horizontalus sifono korpusas HL615(.1) + Hidroizoliacinis komplektas HL86.0 Vertikalus trapo korpusas HL616(.1) + Vertikalus trapo korpusas HL616(.1) + Hidroizoliacinis komplektas HL86.M Horizontalus trapo korpusas HL615(.1) + Hidroizoliacinis komplektas HL86.M</p>
Apkrovos klasė	<p>Kiekvieno tipo trapo apkrova priklauso nuo porėmio ir grotelių medžiagos</p> <p>Iki 1,5 tonos – grotelėmis ketaus, iš plastiko (L) arba nerūdijančio plieno (S)</p> <p>Iki 12,5 tonų – ketaus grotelėmis ketaus porėmyje</p>	<p>Horizontalus trapo korpusas: HL605(L) (S), HL615(L) (S) Vertikalus trapo korpusas: HL606(L)(S), HL616(L) (S) Horizontalus trapo korpusas: HL605.1, HL615.1 Vertikalus trapo korpusas: H606.1, HL616.1</p>

HL „PERFEKT“ serijos lauko trapai. Pjūvio brėžiniai

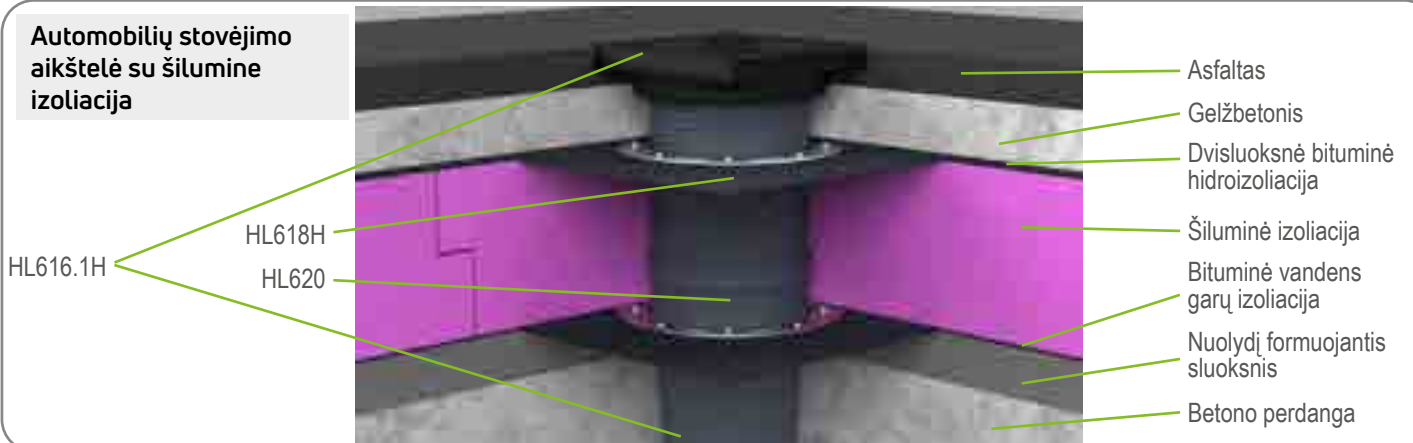
Apželdintas stogas



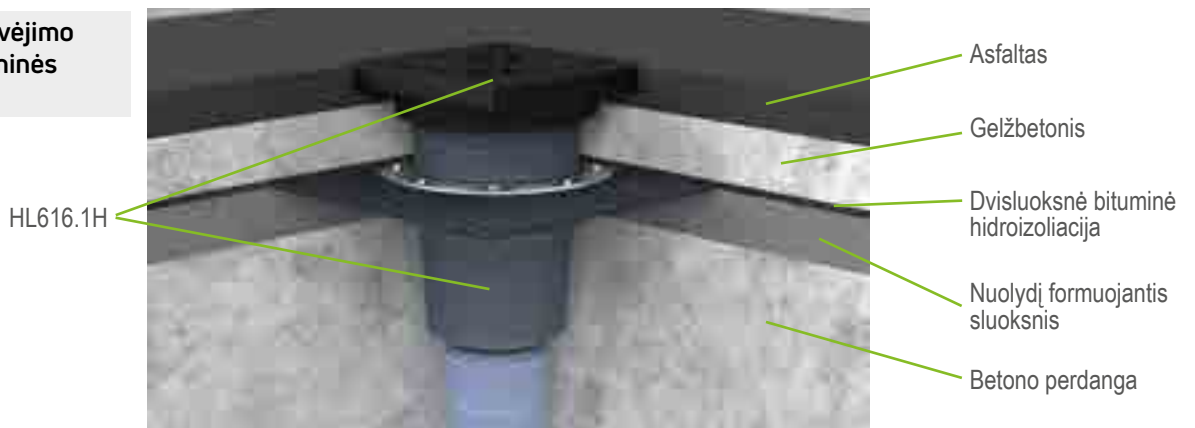
Terasa su šilumine izoliacija. Atvirkštinė konstrukcija



Automobilių stovėjimo aikštelė su šilumine izoliacija



Automobilių stovėjimo aikštelė be šiluminės izoliacijos



HL „PERFEKT“ serijos trapai. Montavimas

Trapo HL616H pastatymo pavyzdys



1. Išgręžti skylę Ø300 mm, padengti paviršių gruntu, pakloti pirmą hidroizoliacijos sluoksnį ir išpjauti jame angą Ø 320 mm.



2. Įstatyti į angą trapo HL616H korpusą su montavimo akle.



3. Prilydyti trapo hidroizoliacinį lakštą prie pirmojo hidroizoliacijos sluoksnio.



4. Antrasis hidroizoliacijos sluoksnis prilydomas ant trapo polimerinio bituminio lakšto.



5. Taip atrodo trapas po dviejų hidroizoliacijos sluoksnių paklojimo.



6. Niuoti montavimo aklę, įstatyti uždedamą elementą, jei reikalinga sutrumpintą pagal aukštį iki galutinio grindų paviršiaus lygio.



7. Apsukti uždedamą elementą filtruojančia medžiaga, pakloti armuojantį konstrukcinio plieno tinklą.



8. Užlieti betono sluoksnį.



9. Ištraukti groteles, įsitikinti ar įstatyta kvapo gaudyklė, į uždedamą elementą įstatyti teršalų gaudyklę.



10. Į uždedamo elemento porėmį įstatyti trapo groteles.

HL PERFEKT serijos trapai. Gaminių apžvalga

Trapai



Artikulas	HL605(L)(S)	HL605.1	HL615(L)(S)	HL615.1	HL615H(L)(S)	HL615.1H
Pavadinimas	Horizontalaus išleidimo trapas su polipropileno porėmiu	Horizontalaus išleidimo trapas su ketaus porėmiu ir grotelėmis	Horizontalaus išleidimo trapas su uždedamu elementu bei polipropileno porėmiu	Horizontalaus išleidimo trapas su uždedamu elementu bei ketaus porėmiu	Horizontalaus išleidimo trapas su hidroizoliaciniu polimeriniu bituminiu lakštu, uždedamu elementu bei polipropileno porėmiu	Horizontalaus išleidimo trapas su hidroizoliaciniu polimeriniu bituminiu lakštu, uždedamu elementu bei ketaus porėmiu
Aprašymas	HL605 ketaus grotelėmis, HL605L polipropileno grotelėmis, HL605S nerūdijančio plieno grotelėmis	Apkrova iki 12,5 tonos	HL615 ketaus grotelėmis, HL615L polipropileno grotelėmis, HL615S nerūdijančio plieno grotelėmis	Apkrova iki 12,5 tonos	HL615H ketaus grotelėmis, HL615HL polipropileno grotelėmis, HL615HS nerūdijančio plieno grotelėmis	Apkrova iki 12,5 tonos

Uždedami elementai

Plačiau apie šiuos gaminius skyriuje „Hidroizoliacijos komplektai / Uždedami elementai“



Artikulas	HL620	HL618	HL618H
Pavadinimas	Paaukštėtinimas	Uždedamas elementas su flanšu	Uždedamas elementas su hidroizoliaciniu polimeriniu bituminiu lakštu
Aprašymas	Aukščio padidimui	Sujungimui su hidroizoliaciniu sluoksniu	Sujungimui su bituminiu hidroizoliaciniu sluoksniu

Uždedami elementai su grotelėmis



Artikulas	HL621	HL622	HL622/S	HL623	HL624 / HL624V
Pavadinimas	Su polipropileno porėmiu ir ketaus grotelėmis	Su polipropileno porėmiu ir nerūdijančio plieno grotelėmis, tvirtinimas 2 sraigtais	Su polipropileno porėmiu ir nerūdijančio plieno V4A grotelėmis, tvirtinimas 2 sraigtais	Su polipropileno porėmiu ir grotelėmis, tvirtinimas 2 sraigtais	Su ketaus porėmiu ir grotelėmis, dėl HL24V: grotelės tvirtinamos 2 sraigtais
Aprašymas	Tinka visiems trapams	Tinka visiems trapams	Tinka visiems trapams	Tinka visiems trapams	Tinka visiems trapams

HL PERFECT serijos trapai. Gaminių apžvalga

Trapai



HL606(L)(S)

Vertikalaus išleidimo trapas su polipropileno porėmiu

HL606 ketaus grotelėmis
HL606L polipropileno grotelėmis
HL606S nerūdijančio plieno grotelėmis

HL606.1

Vertikalaus išleidimo trapas, uždedamas elementas su ketaus porėmiu

Apkrova iki 12,5 tonos

HL616(L)(S)

Vertikalaus išleidimo dvigubas trapas, uždedamas elementas su polipropileno porėmiu

HL616 ketaus grotelėmis
HL616L polipropileno grotelėmis
HL616S nerūdijančio plieno grotelėmis

HL616.1

Vertikalaus išleidimo dvigubas trapas, uždedamas elementas su ketaus porėmiu

Apkrova iki 12,5 tonos

HL616H(L)(S)

Vertikalaus išleidimo dvigubas trapas, su hidroizoliaciniu polimeriniu bituminiu lakštu, uždedamas elementas su polipropileno porėmiu

HL616H ketaus grotelėmis
HL616L polipropileno grotelėmis
HL616HS nerūdijančio plieno grotelėmis

HL616.1H

Vertikalaus išleidimo dvigubas trapas, su hidroizoliaciniu polimeriniu bituminiu lakštu, uždedamas elementas su ketaus porėmiu

Apkrova iki 12,5 tonos

Pagalbinės medžiagos



Artikulas

HL190

HL195

HL191

HL609

HL619

Pavadinimas

Drenažinis žiedas

Lapų gaudyklė

Plokščia lapų gaudyklė

Elektrinio šildymo komplektas

Fiksuojančios plokštelės

Aprašymas

Vandens nuvedimui nuo hidroizoliacijos

Apsaugai nuo pašalinių daiktų kritimo į kanalizaciją

Įstatyti žvyro sluoksnyje po plytelėmis su atramomis

Apsaugai nuo ledo trape susidarymo

Uždedamo elemento fiksavimui ant trapo korpuso

Hidroizoliaciniai komplektai



Plačiau apie šiuos gaminius skyriuje „Hidroizoliacijos komplektai / Uždedami elementai“

Artikulas

HL86.0

HL86

HL86.M

HL86.H

Pavadinimas

Hidroizoliacinis komplektas be hidroizoliacinio lakšto

Hidroizoliacinis komplektas su EPDM membrana

Skystoms hidroizoliacinėms medžiagoms

Hidroizoliacinis komplektas su hidroizoliaciniu polimeriniu prilydomu bituminiu lakštu

Aprašymas

Hidroizoliacinio sluoksnio sujungimui su trapo flanšu

Hidroizoliaciniams EPDM lakštams, bituminėms dangoms ir suklajavimui su bituminiu lakštu

Keraminių dangų klijavimui ant plono mastikos sluoksnio ir dviejų komponentų epoksidinės dervos (tepama hidroizoliacija)

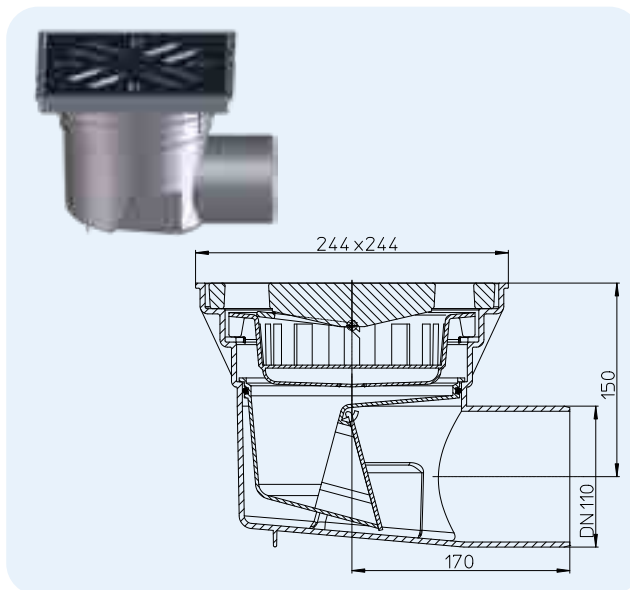
Prilydymui su hidroizoliaciniais bituminiais lakštais

HL PERFEKT serijos trapai. Techninė informacija

HL605 PERFEKT serijos trapas su polipropileno porėmiu

Duomenys

Medžiaga	Polipropilenas (PP)
Grotelės	226 x 226 mm HL605, HL605W: ketus HL605L, HL605W: polipropilenas HL605S, HL605SW: nerūdijantis plienas HL605, HL605L, HL605S: mechaninis uždoris
Hidro uždoris	HL605, HL605L, HL605S: mechaninis uždoris HL605W, HL605LW, HL605SW: Hidro uždoris
Standartas	EN 1253
Apkrovos klasė	A – maks. 1,5 tonos L – maks. 1,5 tonos
Papildoma informacija	Ilgilinimas trapo montavimui: 300 x 360 mm Gali būti panaudotas su elektrinio šildymo komplektu HL609

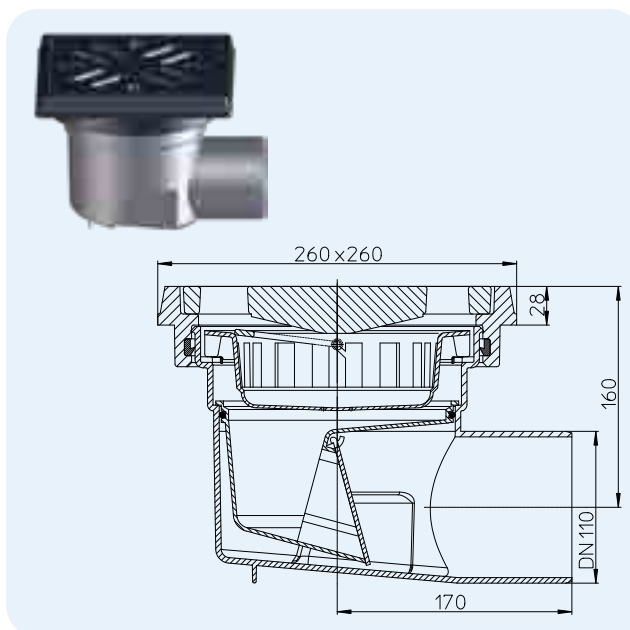


Artikulas	Matmuo	Svoris	Hidro uždoris	Grotelės	Brūkš. kodas	Vnt. pakuotėje
605	DN110	7025 g	Mechaninis	Ketus	+006687	1
605L	DN110	1495 g	Mechaninis	Iš PP	+009336	1
605S	DN110	2790 g	Mechaninis	n.plienas	+010882	1
605W	DN110	6980 g	Hidro uždoris	Ketus	+011070	1
605LW	DN110	1495 g	Hidro uždoris	Iš PP	+009350	1
605SW	DN110	2790 g	Hidro uždoris	n.plienas	+011117	1

HL605.1 PERFEKT serijos trapas su ketiniu porėmiu ir ketaus grotelėmis

Duomenys

Medžiaga	Polipropilenas (PP)
Grotelės	Ketus 226 x 226 mm, Ketaus porėmis 260 x 260 mm
Hidro uždoris	HL605.1: mechaninis uždoris HL605.1W: Hidro uždoris
Standartas	EN 1253
Apkrovos klasė	Iki 12,5 t
Papildoma informacija	Ilgilinimas trapo montavimui: 300 x 360 mm Gali būti panaudotas su elektrinio šildymo komplektu HL609



Vandens pralaidumas HL605, HL605.1

Išbandyta pagal standarto EN 1253-2:2015 5.5.2.1 punkto pav. 10a) + 10b) ir 5.5.1.2 punkto pav. 9 reikalavimus. Vandens laidumas išbandytas pagal standarto EN 1253-2:2015, 5.5.2.1 punkto pav. 10a) ir 10b) reikalavimus, išbandant 3 m ilgio lietašvazdį.

Nominalus diametras	EN 1253	5 mm	15 mm	25 mm	35 mm	45 mm	55 mm	65 mm	75 mm
DN 110 horizontalus	min. 4,5 (35 mm)	0,80	2,15	4,30	6,10	6,20	6,30	6,65	6,70

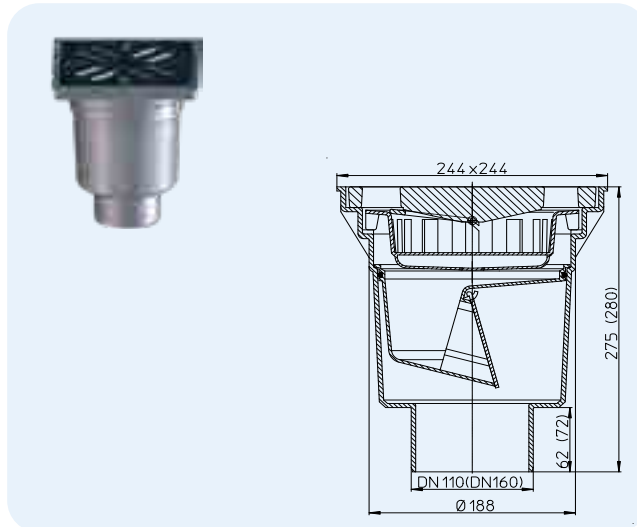
Vandens laidumas išbandytas pagal standarto EN 1253-2:2015 5.5.1.2 dalį „Jaisvisis nutekėjimas“

Nominalus diametras	EN 1253	5 mm	15 mm	20 mm	35 mm	45 mm	55 mm	65 mm	75 mm
DN 110 horizontalus	min. 1,4 (20 mm)	1,05	3,20	3,90	4,65	4,80	4,90	5,05	5,20

Artikulas	Matmuo	Svoris	Hidro uždoris	Grotelės	Brūkš. kodas	Vnt. pakuotėje
605.1	DN110	11815 g	Mechaninis	Ketus	+006700	1
605.1W	DN110	11810 g	Hidro uždoris	Ketus	+011094	1

HL606 PERFEKT serijos trapas su polipropileno porėmiu
Duomenys

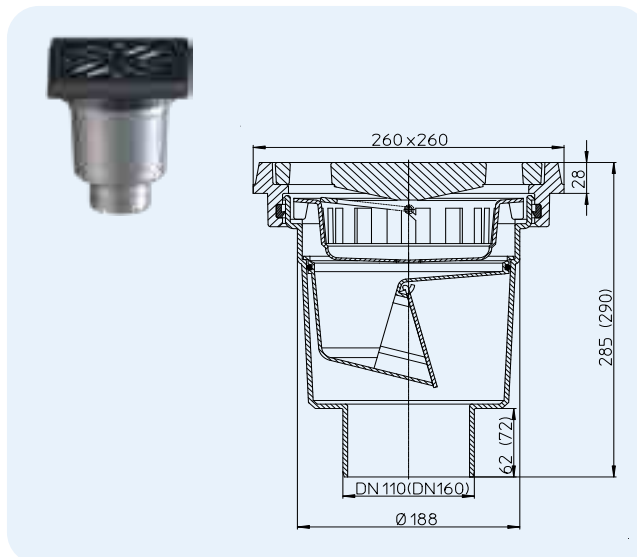
Medžiaga	Polipropilenas (PP)
Grotelės	HL606/1, HL606/5, HL606W/1, HL606W/5: ketus HL606L/1, HL606L/5, HL606LW/1, HL606LW/5: polipropilenas HL606S/1, HL606S/5, HL606SW/1, HL606SW/5: nerūdijantis plienas
Hidro uždoris	HL606/1, HL606L/1, HL606S/1, HL606/5, HL606L/5, HL606S/5: mechaninis uždoris HL606W/1, HL606LW/1, HL606SW/1, HL606W/5, HL606LW/5, HL606SW/5: Hidro uždoris
Standartas	EN 1253
Apkrovos klasė	A – maks. 1,5 tonos L – maks. 1,5 tonos
Papildoma informacija	Gali būti panaudotas su elektriniu šildymu HL609



Artikulas	Matmuo	Svoris	Hidro uždoris	Grotelės	Brūkš. kodas	Vnt. pakuotėje
606/1	DN110	7280 g	Mechaninis	Ketus	+906062	1
606/5	DN160	7375 g	Mechaninis	Ketus	+976065	1
606L/1	DN110	1460 g	Mechaninis	Iš PP	+009374	1
606L/5	DN160	1465 g	Mechaninis	Iš PP	+009398	1
606S/1	DN110	2755 g	Mechaninis	n.plienas	+010905	1
606S/5	DN160	2760 g	Mechaninis	n.plienas	+010929	1
606W/1	DN110	6980 g	Hidro uždoris	Ketus	+011131	1
606W/5	DN160	6990 g	Hidro uždoris	Ketus	+011155	1
606LW/1	DN110	1460 g	Hidro uždoris	Iš PP	+009411	1
606LW/5	DN160	1465 g	Hidro uždoris	Iš PP	+009435	1
606SW/1	DN110	2755 g	Hidro uždoris	n.plienas	+011216	1
606SW/5	DN160	2760 g	Hidro uždoris	n.plienas	+011230	1

HL606.1 PERFEKT serijos trapas su porėmiu ir grotelėmis iš ketaus
Duomenys

Medžiaga	Polipropilenas (PP)
Grotelės	Ketus 226 x 226 mm, Ketaus porėmis 260 x 260 mm
Hidro uždoris	HL606.1/1, HL606.1/5: Mechaninis uždoris HL606.1W/1, HL606.1W/5: Hidro uždoris
Standartas	EN 1253
Apkrovos klasė	Iki 12,5
Papildoma informacija	Gali būti panaudotas su elektriniu šildymu HL609


Vandens pralaidumas HL606, HL606.1

Išbandyta pagal standarto EN 1253-2:2015 5.5.2.1 punkto pav. 10a) + 10b) ir 5.5.1.2 punkto pav. 9 reikalavimus.

Vandens laidumas išbandytas pagal standarto EN 1253-2:2015, 5.5.2.1 punkto pav. 10a) ir 10b) reikalavimus, išbandant 3 m ilgio lietauvzdį.

Nominalus diametras	EN 1253	5 mm	15 mm	25 mm	35 mm	45 mm	55 mm	65 mm	75 mm
DN 110 vertikalus	min. 4,5 (35 mm)	0,90	2,50	5,80	6,20	6,25	6,30	6,35	6,50
DN 160 vertikalus	min. 8,1 (35 mm)	1,15	3,00	5,20	5,40	5,60	5,65	5,80	6,00

Vandens laidumas išbandytas pagal standarto EN 1253-2:2015 5.5.1.2 dalį „Jaisvasis nutekėjimas“

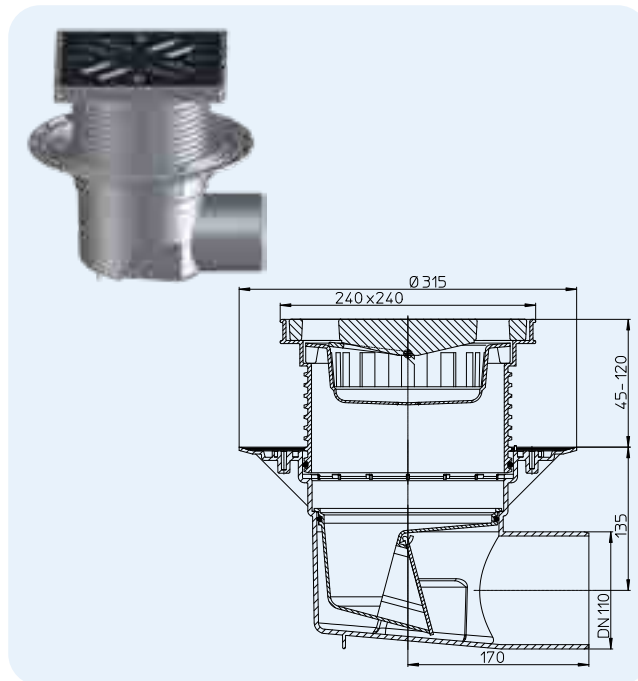
Nominalus diametras	EN 1253	5 mm	15 mm	20 mm	35 mm	45 mm	55 mm	65 mm	75 mm
DN 110 vertikalus	min. 1,4 (20 mm)	0,75	2,50	3,45	5,70	5,90	5,95	6,00	6,15
DN 160 vertikalus	min. 4 (20 mm)	0,75	2,95	3,55	4,85	5,00	5,15	5,20	5,35

Artikulas	Matmuo	Svoris	Hidro uždoris	Grotelės	Brūkš. kodas	Vnt. pakuotėje
606.1/1	DN110	12400 g	Mechaninis	Ketus	+960613	1
606.1/5	DN160	12775 g	Mechaninis	Ketus	+970612	1
606.1W/1	DN110	11860 g	Hidro uždoris	Ketus	+011193	1
606.1W/5	DN160	11870 g	Hidro uždoris	Ketus	+011179	1

HL615 PERFEKT serijos dvigubas trapas, uždedamas elementas su porėmiu iš polipropileno

Duomenys

Medžiaga	Polipropilenas
Grotelės	226 x 226 mm HL615, HL615W: ketus HL615L, HL615LW: iš polipropileno HL615S, HL615SW: nerūdijantis plienas
Hidro uždoris	HL615, HL615L, HL615S: mechaninis uždoris HL615W, HL615LW, HL615SW: Hidro uždoris
Standartas	EN 1253
Apkrovos klasė	A – maks. 1,5 tonos L – maks. 1,5 tonos
Papildoma informacija	Ilgilimo matmenys trapo montavimui: 290 x 380 mm Gali būti panaudotas su elektriniu šildymu HL609
Papildomai	Montavimo aklė trapo korpusui

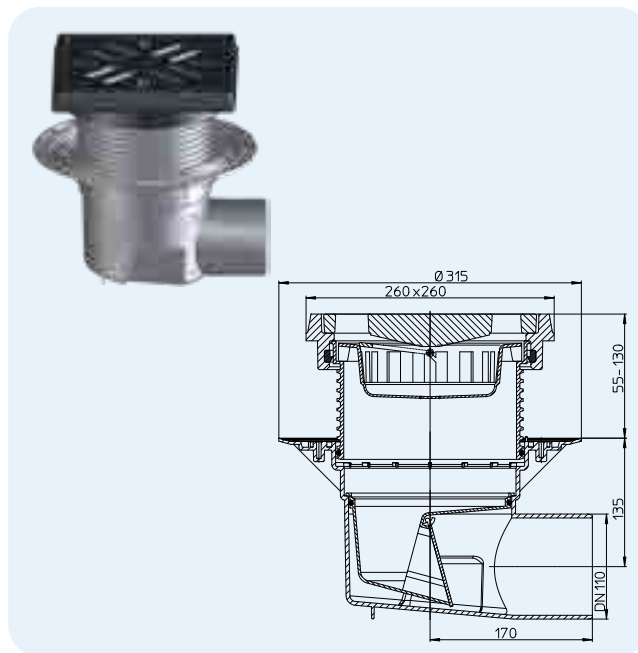


Artikulas	Matmuo	Svoris	Hidro uždoris	Grotelės	Brūkš. kodas	Vnt. pakuotėje
615	DN110	7440 g	Mechaninis	Ketus	+006748	1
615L	DN110	1920 g	Mechaninis	Iš PP	+009459	1
615S	DN110	3215 g	Mechaninis	Plienas	+010943	1
615W	DN110	7440 g	Hidro uždoris	Ketus	+011254	1
615LW	DN110	1920 g	Hidro uždoris	Iš PP	+009473	1
615SW	DN110	3215 g	Hidro uždoris	Plienas	+011292	1

HL615.1 PERFEKT serijos dvigubas trapas, uždedamas elementas su ketaus porėmiu

Duomenys

Medžiaga	Polipropilenas
Grotelės	Ketus 226 x 226 mm Ketaus porėmis 260 x 260 mm
Hidro uždoris	HL615.1: mechaninis uždoris HL615.1W: Hidro uždoris
Standartas	EN 1253
Apkrovos klasė	Iki 12,5 t
Papildoma informacija	Ilgilimo trapo pastatymui matmenys: 290 x 380 mm Gali būti panaudotas su elektriniu šildymu HL609
Papildomai	Montavimo aklė trapo korpusui



Vandens pralaidumas HL615, HL615.1, HL615H, HL615.1H

Išbandyta pagal standarto EN 1253-2:2015 5.5.2.1 punkto pav. 10a) + 10b) ir 5.5.1.2 punkto pav. 9 reikalavimus. Vandens laidumas išbandytas pagal standarto EN 1253-2:2015, 5.5.2.1 punkto pav. 10a) ir 10b) reikalavimus, išbandant 3 m ilgio lietvamzdį.

Nominalus diametras	EN 1253	5 mm	15 mm	25 mm	35 mm	45 mm	55 mm	65 mm	75 mm
DN 110 horizontalus	min. 4,5 (35 mm)	0,80	2,35	4,40	6,70	6,90	6,95	7,10	7,20

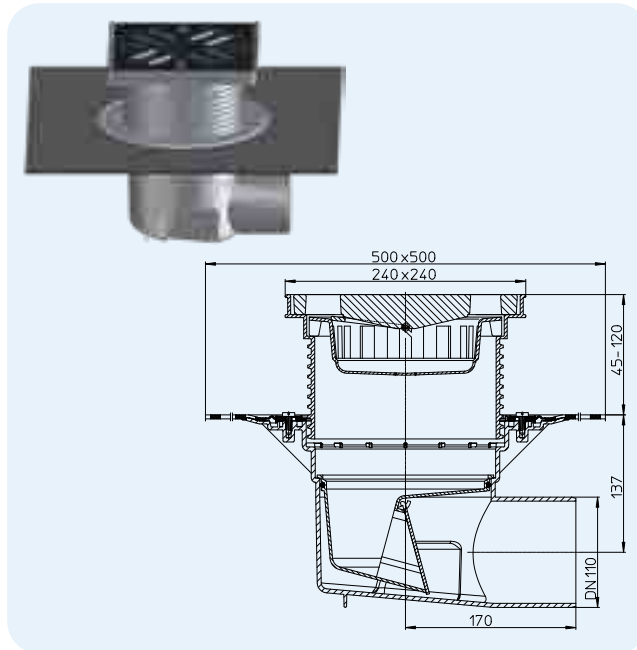
Vandens laidumas išbandytas pagal standarto EN 1253-2:2015 5.5.1.2 dalį „Jaisvisis nutekėjimas“

Nominalus diametras	EN 1253	5 mm	15 mm	20 mm	35 mm	45 mm	55 mm	65 mm	75 mm
DN 110 horizontalus	min. 1,4 (20 mm)	0,85	2,70	3,45	5,35	5,55	5,65	5,80	5,90

Artikulas	Matmuo	Svoris	Hidro uždoris	Grotelės	Brūkš. kodas	Vnt. pakuotėje
615.1	DN110	12400 g	Mechaninis	Ketus	+006762	1
615.1W	DN110	12330 g	Hidro uždoris	Ketus	+011278	1

HL615H PERFEKT serijos dvigubas trapas, su hidroizoliaciniu polimeriniu bituminiu lakštu, uždedamas elementas su porėmiu iš polipropileno
Duomenys

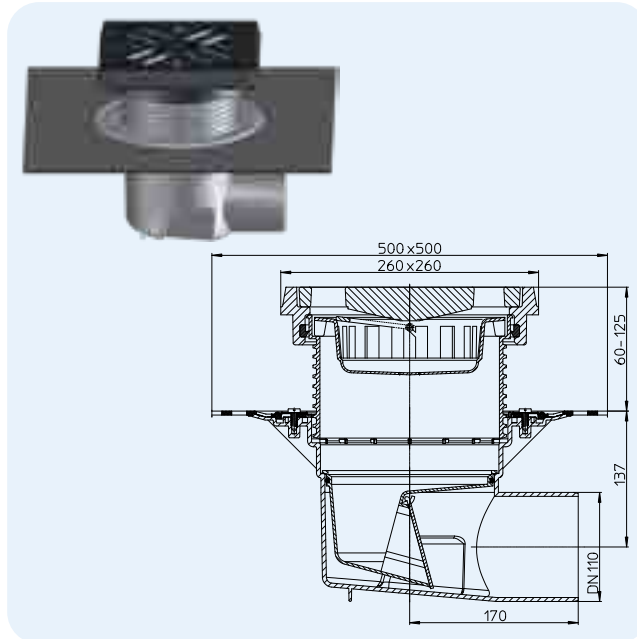
Medžiaga	Polipropilenas
Grotelės	226 x 226 mm HL615H, HL615HW: ketus HL615HL, HL615HLW: polipropilenas HL615HS, HL615HSW: nerūdijantis plienas
Hidro uždoris	HL615H, HL615HL, HL615HS: mechaninis uždoris HL615HW, HL615HLW, HL615HSW: Hidro uždoris
Standartas	EN 1253
Empfohlen für	Bituminei prilydomai hidroizoliacijai
Apkrovos klasė	A – maks. 1,5 tonos L – maks. 1,5 tonos
Papildoma informacija	Ilgilimo trapo montavimui matmenys: 290 x 380 mm Gali būti panaudojamas su elektrinio šildymo komplektu HL609
Papildomai	Montavimo aklė trapo korpusui



Artikulas	Matmuo	Svoris	Hidro uždoris	Grotelės	Brūkš. kodas	Vnt. pakuotėje
615H	DN110	8345 g	Mechaninis	Ketus	+006786	1
615HL	DN110	3175 g	Mechaninis	Iš PP	+009497	1
615HS	DN110	4470 g	Mechaninis	Plienas	+011018	1
615HW	DN110	8700 g	Hidro uždoris	Ketus	+011445	1
615HLW	DN110	3175 g	Hidro uždoris	Iš PP	+009510	1
615HSW	DN110	4470 g	Hidro uždoris	Plienas	+011490	1

HL615.1H PERFEKT serijos dvigubas trapas, su hidroizoliaciniu polimeriniu bituminiu lakštu, uždedamas elementas su ketaus porėmiu
Duomenys

Medžiaga	Polipropilenas
Grotelės	Ketus 226 x 226 mm Ketaus porėmis 260 x 260 mm
Hidro uždoris	HL615.1H: mechaninis uždoris HL615.1HW: Hidro uždoris
Standartas	EN 1253
Empfohlen für	Bituminei prilydomai hidroizoliacijai
Apkrovos klasė	Iki 12,5 t
Papildoma informacija	Ilgilimo trapo montavimui matmenys: 290 x 380 mm Gali būti panaudojamas su elektrinio šildymo komplektu HL609
Papildomai	Montavimo aklė trapo korpusui


Vandens pralaidumas HL615, HL615.1, HL615H, HL615.1H

Išbandyta pagal standarto EN 1253-2:2015 5.5.2.1 punkto pav. 10a) + 10b) ir 5.5.1.2 punkto pav. 9 reikalavimus.
Vandens laidumas išbandytas pagal standarto EN 1253-2:2015, 5.5.2.1 punkto pav. 10a) ir 10b) reikalavimus, išbandant 3 m ilgio lietausvzdį.

Nominalus diametras	EN 1253	5 mm	15 mm	25 mm	35 mm	45 mm	55 mm	65 mm	75 mm
DN 110 horizontalus	min. 4,5 (35 mm)	0,80	2,35	4,40	6,70	6,90	6,95	7,10	7,20

Vandens laidumas išbandytas pagal standarto EN 1253-2:2015 5.5.1.2 dalį „Jaisvisis nutekėjimas“

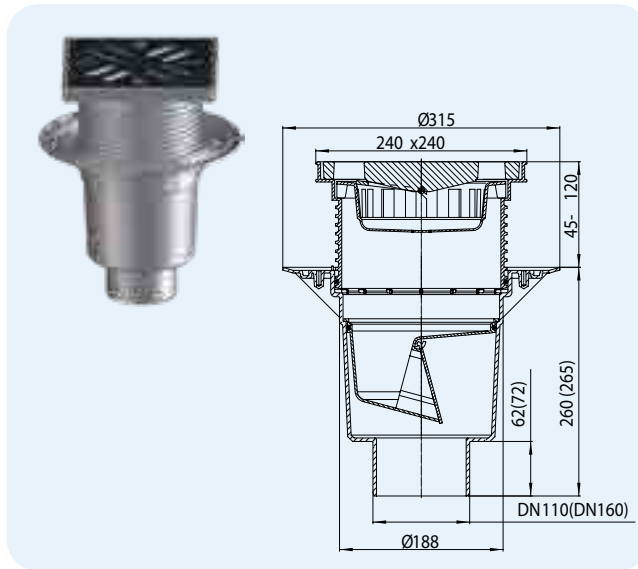
Nominalus diametras	EN 1253	5 mm	15 mm	20 mm	35 mm	45 mm	55 mm	65 mm	75 mm
DN 110 horizontalus	min. 1,4 (20 mm)	0,85	2,70	3,45	5,35	5,55	5,65	5,80	5,90

Artikulas	Matmuo	Svoris	Hidro uždoris	Grotelės	Brūkš. kodas	Vnt. pakuotėje
615.1H	DN110	13600 g	Mechaninis	Ketus	+006809	1
615.1HW	DN110	13575 g	Hidro uždoris	Ketus	+011476	1

HL616 PERFEKT serijos dvigubas trapas, uždedamas elementas su porėmiu iš PP

Duomenys

Medžiaga	Polipropilenas (PP)
Grotelės	226 x 226 mm HL616/1, HL616/5, HL616W/1, HL616W/5: ketus HL616L/1, HL616L/5, HL616LW/1, HL616LW/5: polipropilenas HL616S/1, HL616S/5, HL616SW/1, HL616SW/5: nerūdijantis plienas
Hidro uždoris	HL616/1, HL616L/1, HL616S/1, HL616/5, HL616L/5, HL616S/5: Mechaninis uždoris HL616W/1, HL606LW/1, HL616SW/1, HL616W/5, HL616LW/5, HL616SW/5: Hido uždoris
Standartas	EN 1253
Apkrovos klasė	A – maks. 1,5 tonos L – maks. 1,5 tonos
Papildoma informacija	Igilinimo trapo montavimui matmenys: min. 290 x 290 mm, Angos gręžimui matmuo: Ø 250 mm Gali būti panaudojamas su elektrinio šildymo komplektu HL609
Papildomai	Montavimo aklė trapo korpusui

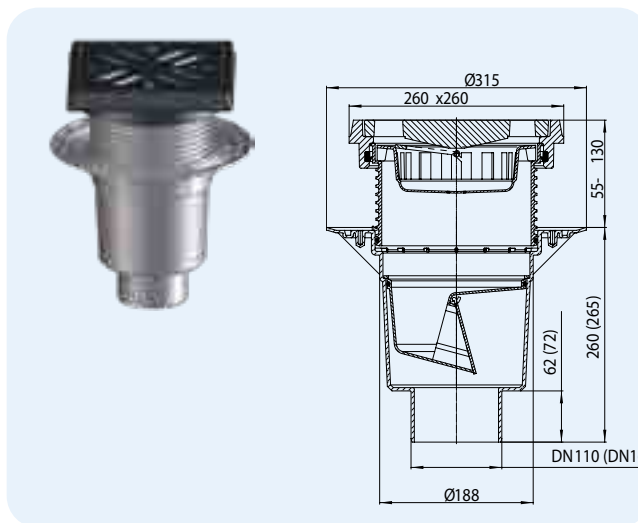


Artikulas	Matmuo	Svoris	Hidro uždoris	Grotelės	Brūkš. kodas	Vnt. pakuotėje
616/1	DN110	8345 g	Mechaninis	Ketus	+906161	1
616/5	DN160	8400 g	Mechaninis	Ketus	+976164	1
616L/1	DN110	1860 g	Mechaninis	Iš PP	+009534	1
616L/5	DN160	1865 g	Mechaninis	Iš PP	+009558	1
616S/1	DN110	3155 g	Mechaninis	Plienas	+010967	1
616S/5	DN160	3160 g	Mechaninis	Plienas	+010981	1
616W/1	DN110	7380 g	Hidro uždoris	Guss	+011315	1
616W/5	DN160	7390 g	Hidro uždoris	Guss	+011339	1
616LW/1	DN110	1860 g	Hidro uždoris	Iš PP	+009596	1
616LW/5	DN160	1870 g	Hidro uždoris	Iš PP	+009572	1
616SW/1	DN110	3155 g	Hidro uždoris	Plienas	+011407	1
616SW/5	DN160	3165 g	Hidro uždoris	Plienas	+011421	1

HL616.1 PERFEKT serijos dvigubas trapas, uždedamas elementas su ketaus porėmiu

Duomenys

Medžiaga	Polipropilenas (PP)
Grotelės	ketus 226 x 226 mm Ketaus porėmis 260 x 260 mm
Hidro uždoris	HL616.1/1, HL616.1/5: Mechaninis uždoris HL616.1W/1, HL616.1W/5: Hido uždoris
Standartas	EN 1253
Apkrovos klasė	Iki 12,5 t
Papildoma informacija	Igilinimo trapo montavimui matmenys: min. 290 x 290 mm, Angos gręžimui matmuo: Ø 250 mm Gali būti panaudojamas su elektrinio šildymo komplektu HL609
Papildomai	Montavimo aklė trapo korpusui



Vandens pralaidumas HL616, HL616.1, HL 616H, HL616.1H

Išbandyta pagal standarto EN 1253-2:2015 5.5.2.1 punkto pav. 10a) + 10b) ir 5.5.1.2 punkto pav. 9 reikalavimus.
Vandens laidumas išbandytas pagal standarto EN 1253-2:2015, 5.5.2.1 punkto pav. 10a) ir 10b) reikalavimus, išbandant 3 m ilgio lietašvazdį.

Nominalus diametras	EN 1253	5 mm	15 mm	25 mm	35 mm	45 mm	55 mm	65 mm	75 mm
DN 110 vertikalus	min. 4,5 (35 mm)	0,70	2,15	4,55	5,90	6,05	6,15	6,20	6,25
DN 160 vertikalus	min. 8,1 (35 mm)	0,95	2,65	5,30	7,65	7,75	8,00	8,10	-

Vandens laidumas išbandytas pagal standarto EN 1253-2:2015 5.5.1.2 dalį „laisvasis nutekėjimas“

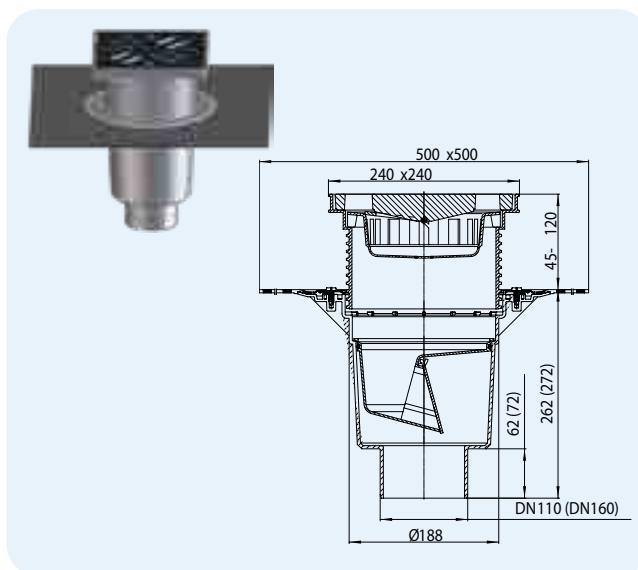
Nominalus diametras	EN 1253	5 mm	15 mm	20 mm	35 mm	45 mm	55 mm	65 mm	75 mm
DN 110 vertikalus	min. 1,4 (20 mm)	0,45	2,40	3,40	6,10	6,20	6,30	6,35	6,40
DN 160 vertikalus	min. 4 (20 mm)	0,45	2,05	3,10	5,35	5,55	5,70	5,80	5,90

Artikulas	Matmuo	Svoris	Hidro uždoris	Grotelės	Brūkš. kodas	Vnt. pakuotėje
616.1/1	DN110	12910 g	Mechaninis	Ketus	+961610	1
616.1/5	DN160	13190 g	Mechaninis	Ketus	+971619	1
616.1W/1	DN110	13430 g	Hidro uždoris	Ketus	+011360	1
616.1W/5	DN160	13440 g	Hidro uždoris	Ketus	+011384	1

HL616H PERFEKT serijos dvigubas trapas, su hidroizoliaciniu polimeriniu bituminiu lakštu, uždedamas elementas su porėmiu iš PP

Duomenys

Medžiaga	Polipropilenas (PP)
Grotelės	226 x 226 mm HL616H/1, HL616H/5, HL616HW/1, HL616HW/5: ketus HL616HL/1, HL616HL/5, HL616HLW/1, HL616HLW/5: polipropilenas HL616HS/1, HL616HS/5, HL616HSW/1, HL616HSW/5: nerūdijantis plienas
Hidro uždoris	HL616H/1, HL616HL/1, HL616HS/1, HL616H/5, HL616HL/5, HL616HS/5: Mechaninis uždoris HL616HW/1, HL616HLW/1, HL616HSW/1, HL616HW/5, HL616HLW/5, HL616HSW/5: Hido uždoris
Standartas	EN 1253
Apkrovos klasė	A – maks. 1,5 tonos L – maks. 1,5 tonos
Papildoma informacija	Ilginimo trapo montavimui matmenys: min. 290 x 290 mm, Angos gręžimui matmuo: Ø 250 mm Gali būti panaudojamas su elektrinio šildymo komplektu HL609
Papildomai	Montavimo aklė trapo korpusui

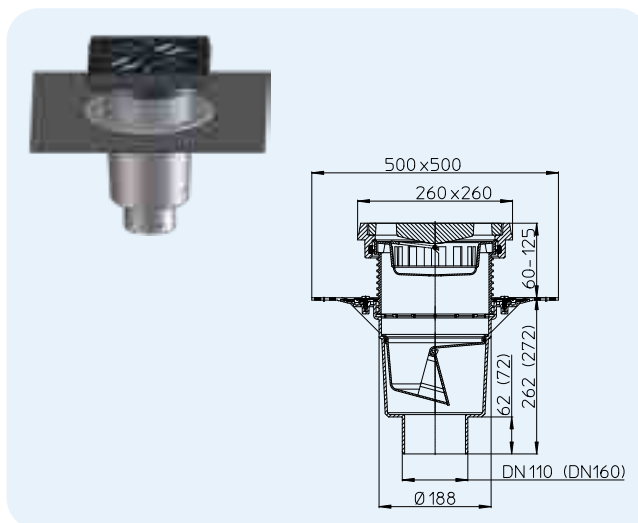


Artikulas	Matmuo	Svoris	Hidro uždoris	Grotelės	Brūkš. kodas	Vnt. pakuotėje
616H/1	DN110	8900 g	Mechaninis	Ketus	+916160	1
616H/5	DN160	9635 g	Mechaninis	Ketus	+917167	1
616HL/1	DN110	3115 g	Mechaninis	Iš PP	+009619	1
616HL/5	DN160	3120 g	Mechaninis	Iš PP	+009633	1
616HS/1	DN110	4410 g	Mechaninis	Plienas	+011032	1
616HS/5	DN160	4415 g	Mechaninis	Plienas	+011056	1
616HW/1	DN110	8635 g	Hidro uždoris	Ketus	+011513	1
616HW/5	DN160	8645 g	Hidro uždoris	Ketus	+011537	1
616HLW/1	DN110	3115 g	Hidro uždoris	Iš PP	+009671	1
616HLW/5	DN160	3125 g	Hidro uždoris	Iš PP	+009657	1
616HSW/1	DN110	4410 g	Hidro uždoris	Plienas	+011599	1
616HSW/5	DN160	4420 g	Hidro uždoris	Plienas	+011629	1

HL616.1H PERFEKT serijos dvigubas trapas, su hidroizoliaciniu polimeriniu bituminiu lakštu, uždedamas elementas su ketaus porėmiu

Duomenys

Medžiaga	Polipropilenas (PP)
Grotelės	ketus 226 x 226 mm Ketaus porėmis 260 x 260 mm
Hidro uždoris	HL616.1H/1, HL616.1H/5: Mechaninis uždoris HL616.1HW/1, HL616.1HW/5: Hido uždoris
Standartas	EN 1253
Apkrovos klasė	Iki 12,5 t
Empfohlen für	Bituminei prilydomai hidroizoliacijai
Papildoma informacija	Ilginimo trapo montavimui matmenys: min. 290 x 290 mm, Angos gręžimui matmuo: Ø 250 mm Gali būti panaudojamas su elektrinio šildymo komplektu HL609
Papildomai	Montavimo aklė trapo korpusui


Vandens pralaidumas HL616, HL616.1, HL 616H, HL616.1H

 Išbandyta pagal standarto EN 1253-2:2015 5.5.2.1 punkto pav. 10a) + 10b) ir 5.5.1.2 punkto pav. 9 reikalavimus.
 Vandens laidumas išbandytas pagal standarto EN 1253-2:2015, 5.5.2.1 punkto pav. 10a) ir 10b) reikalavimus, išbandant 3 m ilgio lietauvanzdį.

Nominalus diametras	EN 1253	5 mm	15 mm	25 mm	35 mm	45 mm	55 mm	65 mm	75 mm
DN 110 vertikalus	min. 4,5 (35 mm)	0,70	2,15	4,55	5,90	6,05	6,15	6,20	6,25
DN 160 vertikalus	min. 8,1 (35 mm)	0,95	2,65	5,30	7,65	7,75	8,00	8,10	-

Vandens laidumas išbandytas pagal standarto EN 1253-2:2015 5.5.1.2 dalį „laisvasis nutekėjimas“

Nominalus diametras	EN 1253	5 mm	15 mm	20 mm	35 mm	45 mm	55 mm	65 mm	75 mm
DN 110 vertikalus	min. 1,4 (20 mm)	0,45	2,40	3,40	6,10	6,20	6,30	6,35	6,40
DN 160 vertikalus	min. 4 (20 mm)	0,45	2,05	3,10	5,35	5,55	5,70	5,80	5,90

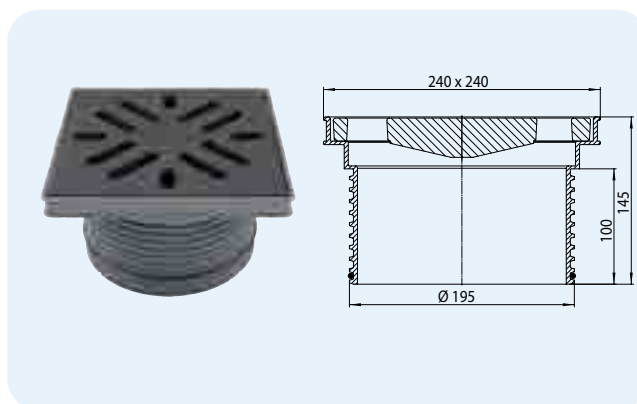
Artikulas	Matmuo	Svoris	Hidro uždoris	Grotelės	Brūkš. kodas	Vnt. pakuotėje
616.1H/1	DN110	14240 g	Mechaninis	Ketus	+962617	1
616.1H/5	DN160	14630 g	Mechaninis	Ketus	+951611	1
616.1HW/1	DN110	13520 g	Hidro uždoris	Ketus	+011551	1
616.1HW/5	DN160	13530 g	Hidro uždoris	Ketus	+011575	1

HL PERFEKT serijos trapai. Pagalbinės medžiagos

HL621 Uždedamas elementas su polipropileno porėmiu ir ketaus grotelėmis

Duomenys

Medžiaga	Polipropilenas (PP), ketus
Porėmis	Iš polipropileno 240 x 240 mm
Grotelės	Ketus 226 x 226 mm
Apkrovos klasė	A – maks. 1,5 tonos L – maks. 1,5 tonos
Papildoma informacija	Tinka visiems trapams



Ketus

HL0606.1E

HL608



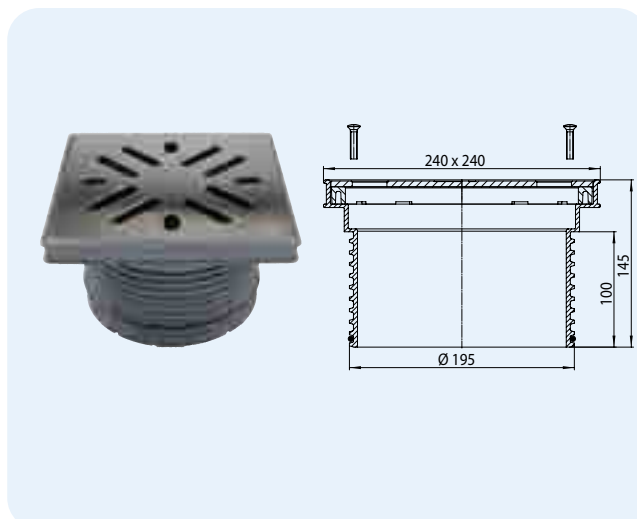
HL01056D

Artikulas	Svoris	Brūkš. kodas	Vnt. pakuotėje
621	6510 g	+014644	1

HL622, (HL622/S) Uždedamas elementas su polipropileno porėmiu, nerūdijančio plieno (V4A) grotelėmis, tvirtinamas 2 sraigtais

Duomenys

Medžiaga	Polipropilenas, Nerūdijantis plienas
Porėmis	Iš polipropileno 240 x 240 mm
Grotelės	HL622: nerūdijančio plieno 226 x 226 mm HL622/S: nerūdijančio plieno V4A 226 x 226 mm
Apkrovos klasė	A – maks. 1,5 tonos
Papildoma informacija	Tinka visiems trapams



HL0605.3E

HL0605.5E



HL608



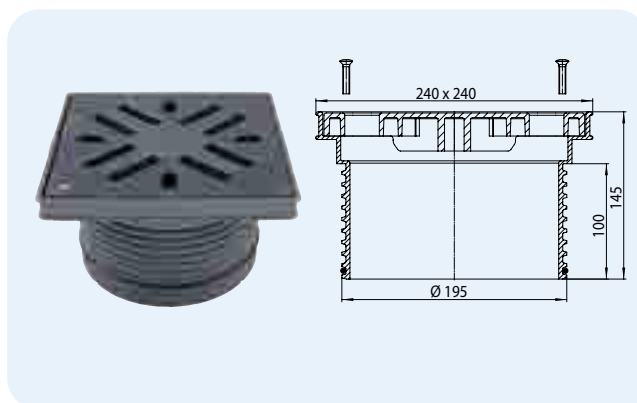
HL01056D

Artikulas	Svoris	Brūkš. kodas	Vnt. pakuotėje
622	2220 g	+014705	1
622/S	2220 g	+014729	1

HL623 Uždedamas elementas su polipropileno porėmiu ir grotelėmis (tvirtinimas 2 sraigtais)

Duomenys

Medžiaga	Polipropilenas (PP), Polipropileno
Porėmis	Iš polipropileno 240 x 240 mm
Grotelės	Polipropileno 226 x 226 mm
Apkrovos klasė	A – maks. 1,5 tonos
Papildoma informacija	Tinka visiems trapams



HL0605.1E

HL0605.5E



HL608

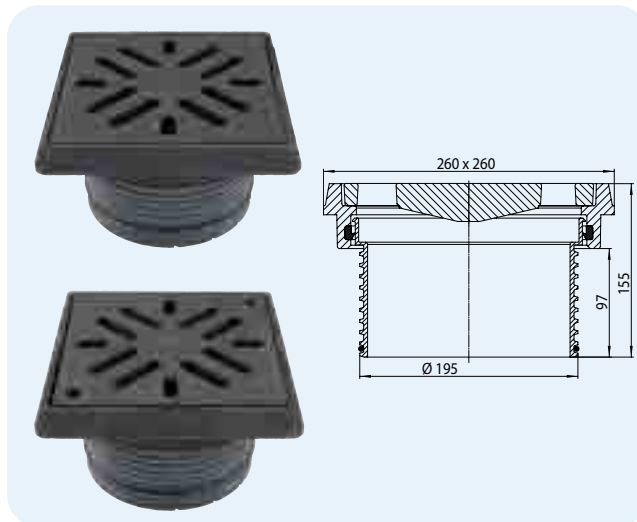


HL01056D

Artikulas	Svoris	Brūkš. kodas	Vnt. pakuotėje
623	954 g	+014743	1

HL624, (HL624V) Uždedamas elementas su porėmiu ir grotelėmis iš ketaus, HL624V: grotelės tvirtinamos 2 sraigtais
Duomenys

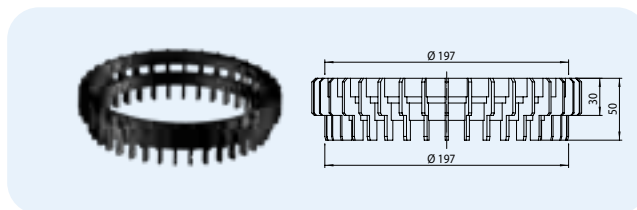
Medžiaga	PP, Ketus
Porėmis	Ketus 240 x 240 mm
Grotelės	HL624: ketus 226 x 226 mm HL624V: ketus 226 x 226 mm su angomis sraigtams
Apkrovos klasė	B – maks. 12,5 tonos
Papildoma informacija	Tinka visiems trapams



Artikulas	Svoris	Brūkš. kodas	Vnt. pakuotėje
624	11370 g	+014767	1
624/V	11370 g	+028597	1

HL190 Drenažinis žiedas
Duomenys

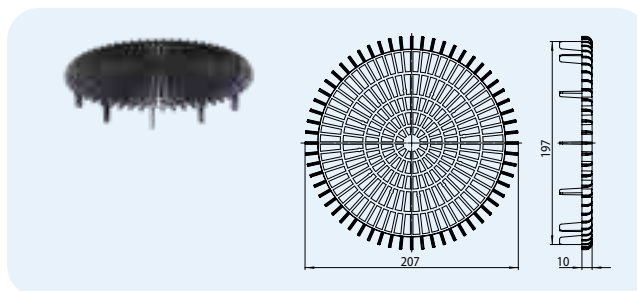
Medžiaga	Polipropilenas (PP)
Papildoma informacija	Vandens pašalinimui nuo hidroizolacijos, pvz.: atvirkštiniam stogams



Artikulas	Matmuo	Svoris	Brūkš. kodas	Vnt. pakuotėje
190	Ø 197 mm	95 g	+011858	1

HL191 Plokščia lapų gaudyklė
Duomenys

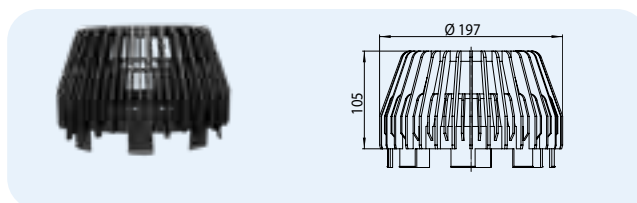
Medžiaga	Polipropilenas (PP)
Papildoma informacija	Pastatoma žvyro sluoksnyje, po plytele ant atramų



Artikulas	Matmuo	Svoris	Brūkš. kodas	Vnt. pakuotėje
191	Ø 197 mm	120 g	+029006	1

HL195 Lapų gaudyklė
Duomenys

Medžiaga	Polipropilenas (PP)
Papildoma informacija	Apsagai nuo pašalinių daiktų įkritimo į kanalizaciją



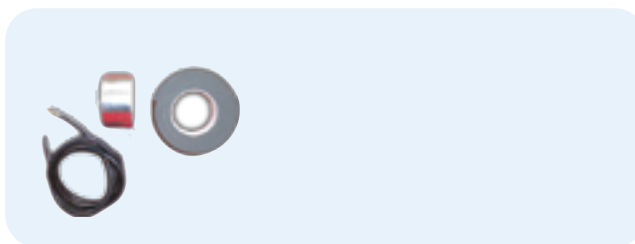
Artikulas	Matmuo	Svoris	Brūkš. kodas	Vnt. pakuotėje
195	Ø 197 mm	250 g	+018093	1

HL609 Elektrinio šildymo kompleksas

Duomenys

Papildoma
informacija

Komplektas susideda iš: 2m savireguliuojančio kabelio, 18W/m (sumoje 36W), 230V, lipnios aliuminio juostos ir lipnios termoizoliacinės juostos. Tinka visiems PREFEKT serijos trapams.



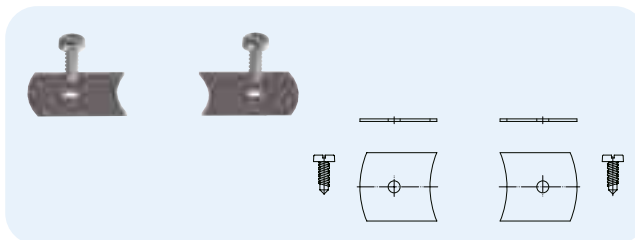
HL-Nr.	Svoris	Brūkš. kodas	Vnt. pakuotėje
609	704 g	+006090	1

HL619 Fiksuojančios plokštelės „FixIt“

Duomenys

Medžiaga
Papildoma
informacija

Nerūdijantis plienas
Uždedamo elemento fiksavimui prie trapo korpuso.



HL-Nr.	Svoris	Brūkš. kodas	Vnt. pakuotėje
619	54 g	+013197	1



SIPHONS ABLÄUFE

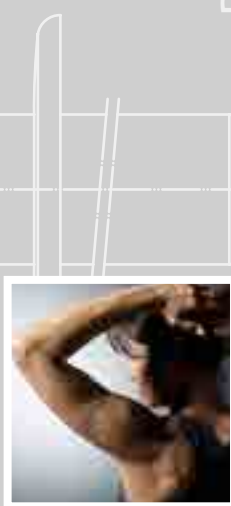


DN40 = 80-315

DN32 = 80-315



DN40 = 350
DN32 = 350
DN40 = 280
DN32 = 285



DN40
DN32

DN40 = 95
DN32 = 90



HL Atbuliniai vožtuvai
16. Rūšiams, apsaugai nuo užtvindymo

16



HL Atbuliniai vožtuvai

Pagrindinė projektavimo ir montavimo informacija

Susidarius teršalų kamščiai išoriniuose kanalizacijos tinkluose, pastato viduje nuotekų lygis gali pakilti iki artimiausio kanalizacijos šulinio lygio (iki grunto lygio). Tokiu atveju, jei rūsiuose arba pusrūsiuose yra sumontuoti san techniniai įrenginiai, tai šios patalpos per juos bus užtvindytos.

▲ Kaip apsisaugoti nuo užtvindymo?

Kaip tinkamai sumontuoti kanalizacijos sistemą?

Pagal normatyvus, o būtent „Sanitariniai prietaisai, kurių kraštai išdėstyti žemiau artimiausio apžiūros šulinio liuko dangčio, turi būti apsaugoti nuo užtvindymo nuotekomis, šulinio perpildymo atveju. Tokiu atveju leidžiama prijungti atitinkamus sanitarinius įrenginius prie atskiros kanalizacijos sistemos (atskirtos nuo aukščiau esančių patalpų kanalizacijos sistemos), įrengiant atskirą išleidimą ir sumontuojant jame automatizuotą blokuotės armatūrą (atbulinį vožtuvą ir pan.) arba automatinį siurbimo įrenginį, valdomą kanalizacijos vamzdyne sumontuoto daviklio signalu arba įmontuotu blokuotės įrenginyje bei avarinio signalo perdavimu į budinčiojo patalpą arba dispečerinį punktą. Kanalizuojamos rūšio patalpos turi būti atskirtos aklinomis kapitalinėmis sienomis nuo maisto produktų ar vertingų daiktų sandėliavimo patalpų“.

▲ Ar įrenginio montavimą privalo atlikti profesionalai?

Taip! Elektros pavara valdomiems atbuliniams vožtuvams privalomos specialisto paleidimo - derinimo procedūros (garantijų išsaugojimui).

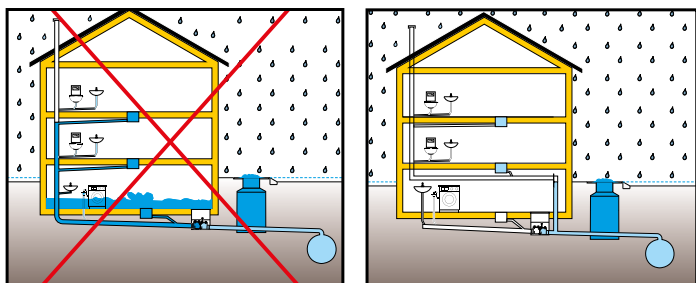
▲ Techninė priežiūra

Pagal gamyklos rekomendacijas, kas 6 mėnesiai turi būti atliekami atbulinio vožtuvo funkcionalumo ir hermetiškumo bandymai.

▲ Mechaninis ar elektroninis kanalizacijos atbulinis vožtuvas lietaus ir fekalinėms nuotekoms?

Elektroninis kanalizacijos atbulinis vožtuvas. Privalumai: švytuoklinis atbulinis vožtuvas netrukdo nutekėti fekalinėms nuotekoms, kadangi atbulinio vožtuvo užsklandos kanalas yra visada yra atviras, išskyrus patvankos atvejus. Atitinka ÖNORM B2501, ÖNORM EN 13564 ir EN 12056-4 standartus. Trūkumai: dėl sudėtingos konstrukcijos, elektroninis kanalizacijos atbulinis vožtuvas yra brangus. Tiek jo įsigijimui, tiek montavimui (elektriko paslaugos!!), tiek priežiūrai (kvalifikuoto personalo!) reikia nemažai lėšų. Dvigubas mechaninis kanalizacijos atbulinis vožtuvas. Privalumai: paprastas montavimas, nedidelės investicijos, tvirta konstrukcija, nebrangi priežiūra (kvalifikuoto personalo, t.y. paties namo savininko). Be to, nerūdijančio plieno atbulinis vožtuvas užtikrina veiksmingą apsaugą nuo graužikų prasiskverbimo iš kanalizacijos sistemos. Atitinka ÖNORM B2501, ÖNORM EN13564 ir ÖNORM EN12056-4 standartus.

Kanalizacijos sistemos schema



Normatyviniai dokumentai

ÖNORM B2501	Pastatų nuotakynas
ÖNORM EN12056-1	Savitakiniai pastatų nuotakynai
ÖNORM EN752	Lauko nuotakynas
DIN EN1986-100	Pastatų nuotekų sistemos
DIN EN1986-3	Pastatų drenažas (funkcijos)
DIN EN1986-30	Pastatų drenažas (montavimas)
ÖNORM EN13564	Pastatų apsauga nuo užtvindymo

Tinkamo atbulinio vožtuvo parinkimas

Atbulinio vožtuvo skirstymas pagal jo konstrukciją ir naudojimo sritį laikantis ÖNORM EN13564-1 standartų.



Tipas 0: Atbulinis vožtuvas su viena užsklanda iš nerūdijančio plieno ir pravalymo dangteliu. Lietaus nuotekoms. Montuojamas prieduobėje arba apžiūros šulinyje.
HL710, HL712, HL715, HL720



Tipas 1: Atbulinis vožtuvas su viena užsklanda iš nerūdijančio plieno, pravalymo dangteliu ir rankinio uždarymo galimybe. Lietaus nuotekoms.
HL710.1, HL712.1, HL715.1, HL720.1



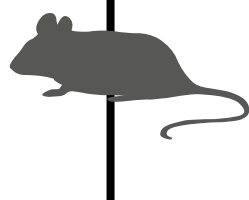
Tipas 2: Atbulinis vožtuvas su dviem užsklandom iš nerūdijančio plieno, pravalymo dangteliu ir rankinio uždarymo galimybe. Lietaus ir fekalinėms nuotekoms.
HL710.2, HL712.2, HL715.2, HL720.2



Tipas 3: Atbulinis elektrifikuotas vožtuvas su dviem užsklandom, pravalymo dangteliu ir rankinio uždarymo galimybe. Komplekte su vandens lygio davikliu, elektros pavara, valdymo bloku su akumuliatoriumi (veikia iki 48h po elektros išjungimo). Lietaus ir fekalinėms nuotekoms.
HL710.2EPC, HL712.2EPC, HL715.2EPC



Tipas 5: Trapas su dviem atbuliniais vožtuvais vidaus patalpoms ir rankinio uždarymo ventiliu
HL77, HL77.1



Pagrindinė atbulinio vožtuvo paskirtis, apsaugoti rūsių ir pusrūsių patalpas, esančias žemiau artimiausio kanalizacijos šulinio nuo užtvindymo, užsikimšus arba persipildžius išoriniam tinklui.

Projektuojant kanalizacijos išleidimus būtina atminti, kad išorinio kanalizacijos tinklo perpildymo atveju, užsidaro kanalizacijos uždoris ir tinklo atkarpa nuo uždorio iki artimiausio kanalizacijos šulinio tampa slėgine! Būtina įvertinti, kokie turi būti panaudoti vamzdžiai, apsaugant rūsių patalpas nuo užtvindymo per vamzdyno sujungimo elementus: beslėgiai (iki 5 m vandens stulpo) ar slėginiai.

[vertinant tai, kad HL atbulinių vožtuvų užsklandos gaminamos iš nerūdijančio plieno, papildomai apsaugoma nuo graužikų (žiurkių) prasiskverbimo į gyvenamus namus kanalizacijos vamzdynais (Vienos miesto Medicinos Universiteto laboratorijos bandymų duomenys).



HL Atbuliniai vožtuvai. Apžvalga

Atbuliniai vožtuvai



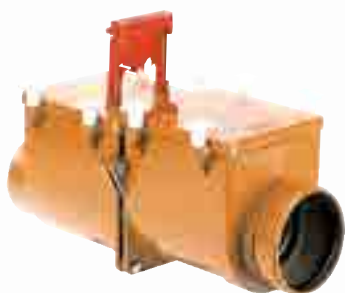
Artikulas	HL710.1V	HL710 – HL720	HL710.1 – HL720.1
Pavadinimas	Vertikalaus montavimo atbulinis vožtuvas su užsklandos rankinio uždarymo galimybe	Mechaninis vienos užsklandos atbulinis vožtuvas	Mechaninis vienos užsklandos atbulinis vožtuvas, su rankinio uždarymo galimybe
Aprašymas	Skirtas tik vertikaliam montavimui ir lietaus nuotekoms		

Abläufe



Artikulas	HL70	HL71	HL72(N)	HL73(Pr)(.0)(.2)
Pavadinimas	Horizontalusis trapas su trimis užaklintomis jungtinis	Trapas rūšio patalpoms su teršalų rinktuvu	Trapas rūšio patalpoms su smėlio gaudykle	Universalus trapas sausu sifonu
Aprašymas	Su atbuliniu vožtuvu, galimi trys įleidimai	Rūšio patalpoms su smėlio gaudykle, didelio pralaidumo	Rūšio patalpoms	Tinka bet kokios medžiagos vamzdynams be movų DN110.

HL Atbuliniai vožtuvai. Apžvalga



HL710.2 – HL720.2

Magistralinis dviejų užsklandų atbulinis vožtuvas su rankinio uždarymo galimybe

Gali būti perdarytas į atbulinį vožtuvą su elektrifikuota pavara. Papildomai panaudojus elementus HL0710E.X (DN110) ir HL0715E.X (DN160)

HL710.2EPC – HL715.2EPC

Magistralinis dviejų užsklandų atbulinis vožtuvas su elektrine pavara, lygio davikliu, elektroniniu valdymo bloku, rankinio uždarymo funkcija bei signalo „atidaryta / uždaryta“ perdavimo galimybe

HL710.0 – HL720.0

Atbulinis vožtuvas (galinis)

Montuojamas į kanalizacijos šulinį įvedamo vamzdžio gale



HL77, HL77.1

Trapas rūšio patalpoms su dviem atbuliniais vožtuvais

Rūšio patalpoms, su smėlio gaudykle ir dviem atbuliniais vožtuvais

HL4

Atbulinis vožtuvas

Naudojamas tik nuotekų vandenims neturintiems fekalijų (sąlyginai švariam vandeniui)

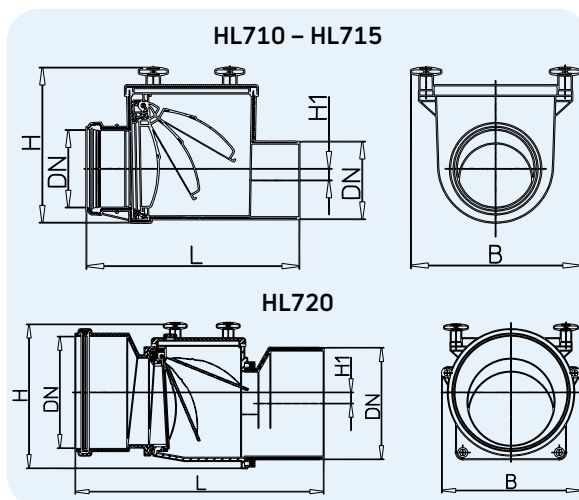
HL Atbuliniai vožtuva. Techninė informacija

HL710 – 720 Kanalizacijos atbulinis vožtuvas su nerūdijančio plieno užsklanda ir apžiūros dangteliu

Duomenys

Medžiaga	Akrilnitrilo-butadienstirenas (ABS)
Pajungimas	DN110, DN125, DN160, DN200
Išleidimas	Horizontalus
Standartas	Atitinka EN 13564 tipas 0
Rekomenduojama	Sujungimui su plastikiniu moviniu vamzdžiu
Papildoma informacija	Su nerūdijančio plieno užsklanda bei apžiūros dangteliu
Komplektuojančios dalys	Žiūr. www.hl.at

Artikulas	Matmuo	Svoris	Brūkš. kodas	Vnt. pakuotėje
710	DN110	2020 g	+907106	1
712	DN125	2090 g	+907120	1
715	DN160	3760 g	+907151	1
720	DN200	4060 g	+907205	1



	DN	H	B	L	H1
HL710	110	222	240	302	16,5
HL712	125	222	240	315	16,5
HL715	160	246	274	376	11,5
HL720	200	260	258	445	20

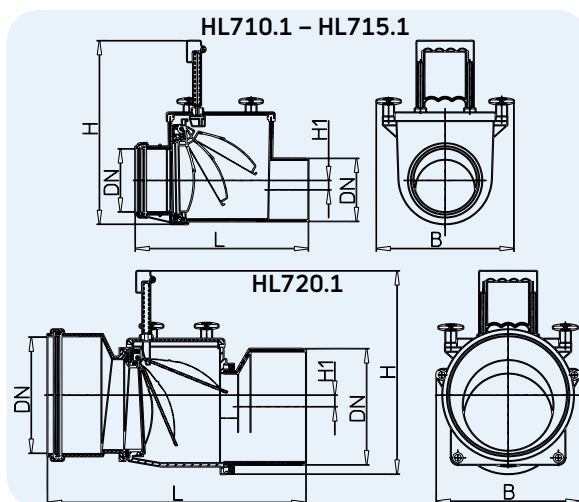
Matmenys mm

HL710.1 – 720.1 Kanalizacijos atbulinis vožtuvas kaip ir HL710-720, tik su uždorio rankinio uždarymo galimybe

Duomenys

Medžiaga	Akrilnitrilo-butadienstirenas (ABS)
Pajungimas	DN110, DN125, DN160, DN200
Išleidimas	Horizontalus
Standartas	Atitinka EN 13564 tipas 1
Rekomenduojama	Sujungimui su plastikiniu moviniu vamzdžiu
Papildoma informacija	Mechaninis atbulinis vožtuvas su 1 užsklanda ir rankiniu uždarymu
Komplektuojančios dalys	Žiūr. www.hl.at

Artikulas	Matmuo	Svoris	Brūkš. kodas	Vnt. pakuotėje
710.1	DN110	2180 g	+971015	1
712.1	DN125	2235 g	+971213	1
715.1	DN160	3380 g	+971510	1
720.1	DN200	3680 g	+972012	1



	DN	H	B	L	H1
HL710.1	110	220-320	240	302	16,5
HL712.1	125	220-320	240	315	16,5
HL715.1	160	266-356	274	376	11,5
HL720.1	200	248-348	258	445	20

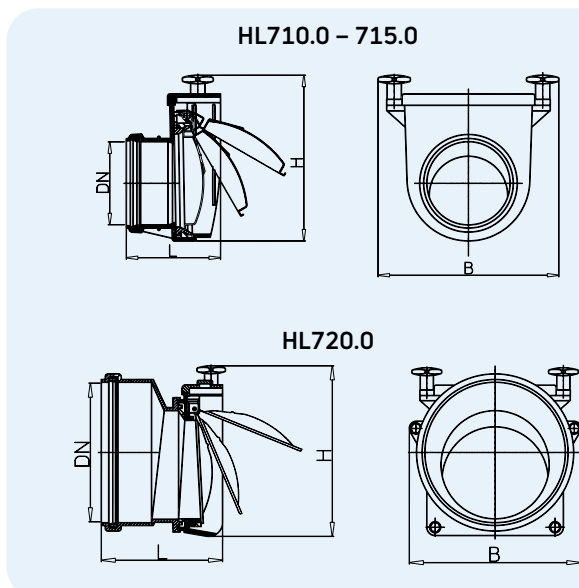
Matmenys mm

HL710.0 – 720.0 Kanalizacijos atbulinis vožtuvas su profiliuoto nerūdijančio plieno užsklanda

Duomenys

Medžiaga	Akrilnitrilo-butadienstirenas (ABS)
Pajungimas	DN110, DN125, DN160, DN200
Išleidimas	Horizontalus
Standartas	Atitinka EN 13564 tipas 0
Rekomenduojama	Sujungimui su plastikiniu moviniu vamzdžiu
Papildoma informacija	Su nerūdijančio plieno užsklanda bei pravalymo dangteliu
Komplektuojančios dalys	Žiūr. www.hl.at

Artikulas	Matmuo	Svoris	Brūkš. kodas	Vnt. pakuotėje
710.0	DN110	720 g	+971008	1
712.0	DN125	730 g	+971206	1
715.0	DN160	1325 g	+971503	1
720.0	DN200	1340 g	+172009	1



	DN	H	B	L
HL710.0	110	222	240	125
HL712.0	125	222	240	128
HL715.0	160	246	274	164
HL720.0	200	260	258	177

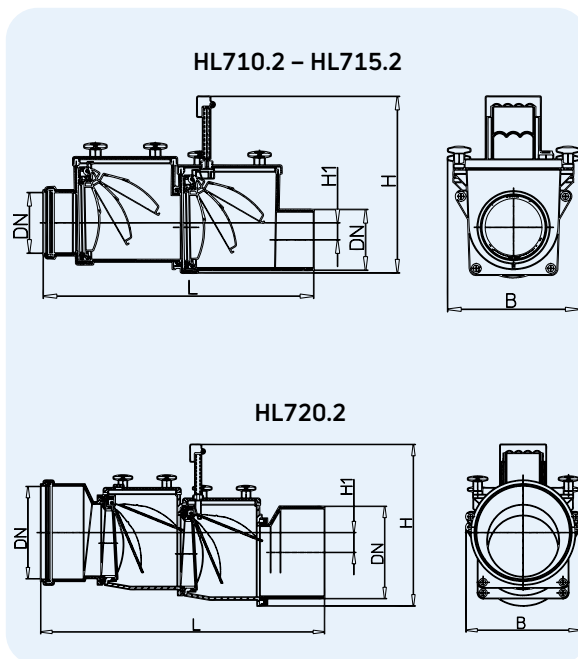
Matmenys mm

HL710.2 – 720.2 2-ų užsklandų atbulinis vožtuvas su vienos užsklandos rankinio uždarymo galimybe
Duomenys

Medžiaga	Akrilnitrilo-butadienstirenas (ABS)
Pajungimas	DN110, DN125, DN160, DN200
Išleidimas	Horizontalus
Standartas	Atitinka EN 13564 tipas 2
Rekomenduojama	Sujungimui su plastikiniu moviniu vamzdžiu
Papildoma informacija	Dviejų užsklandų magistralinis vožtuvas iš ABS su 2 užsklandom iš nerūdijančio plieno su 2 priežiūros dangteliais, vienos sklendės rankinio uždarymo galimybė. Gali būti perdarytas į atbulinį vožtuvą su elektrifikuota pavara. Papildomai panaudojus elementus HL0710E.X (DN110) ir HL0715E.X (DN160)

 Komplektuojančios dalys Žiūr. www.hl.at

Artikulas	Matmuo	Svoris	Brūkš. kodas	Vnt. pakuotėje
710.2	DN110	3230 g	+971022	1
712.2	DN125	3320 g	+971220	1
715.2	DN160	5870 g	+971527	1
720.2	DN200	6170 g	+972029	1



	DN	H	B	L	H1
HL710.2	110	220-320	240	490	31
HL712.2	125	220-320	240	503	31
HL715.2	160	266-356	274	590	23
HL720.2	200	248-348	258	615	40

Matmenys mm

HL0710E.X Atbulinių vožtuvų elektrifikavimo komplektai (iš HL710.2 ir HL712.2 į HL710.2EPC ir HL712.2EPC)
HL0715E.X Atbulinių vožtuvų elektrifikavimo komplektai (iš HL715.2 į HL715.2EPC)
Duomenys

Medžiaga	ABS
Normatyvas	Atitinka EN 13564. Tipas 3
Rekomenduojama	Vožtuvų elektrifikavimui iš 2 tipo 3 tipą : iš HL710.2 ir HL712.2 į HL710.2EPC ir HL712.2EPC; HL715.2 į HL715.2EPC
Papildoma informacija	Su galimybe išjungti atidaryta/ uždaryta signalą („sausie kontaktai“) nuo vandens lygio daviklio, su elektriniu valdymo bloku ir signalizacija, užsklanda iš nerūdijančio plieno
Maitinimas iš tinklo	230 V/0,5 A
Jungimo kabelis, jungiantis el. pavara ir valdymo bloką	6 m, PUR, 5 x 0,75 mm ²
Variklis	12 V
Akumulatorius	12 V
Vandens lygio daviklis	Koaksialinis elektrodas
Uždarymo jėga	500 N
Uždarymo laikas	ne daugiau 11s
Daugiau informacijos	www.hl.at



Artikulas	Tinka	Svoris	Brūkš. kodas	Vnt. pakuotėje
0710E.X	HL710.2 + HL712.2	4300 g	+013364	1
0715E.X	HL715.2	4882 g	+013371	1

HL710.2EPC – 715.2EPC Magistralinis dviejų užsklandų kanalizacijos atbulinis vožtuvas su elektrine pvara

Duomenys

Medžiaga	Akrilnitrilo-butadienstirenas (ABS)
Pajungimas	DN110, DN125, DN160
Išleidimas	Horizontalus
Standartas	Atitinka EN 13564 tipas 3
Rekomenduojama	Sujungimui su plastikiniu moviniu vamzdžiu

Papildoma informacija
 Signalo atidaryta / uždaryta perėmimo galimybė, su įmontuotu vandens lygio davikliu, elektroniniu valdymo ir signalizacijos bloku, su profiliuotu nerūdijančio plieno užsklanda

Vožtuvo užsklandos Nerūdijantis plienas 1.4404/HDPE

Maitinimas iš tinklo 230 V (+10 % / -15 %) / 0,5 A – 50 Hz

Valdymo kabelis, sujungimui su valdymo bloku ir vožtuvo elektrine pvara 6 m, PUR, 5 x 0,75 mm²

Variklis Įtampa 12 V

Rezervinis maitinimas Akumulatorius 12 V

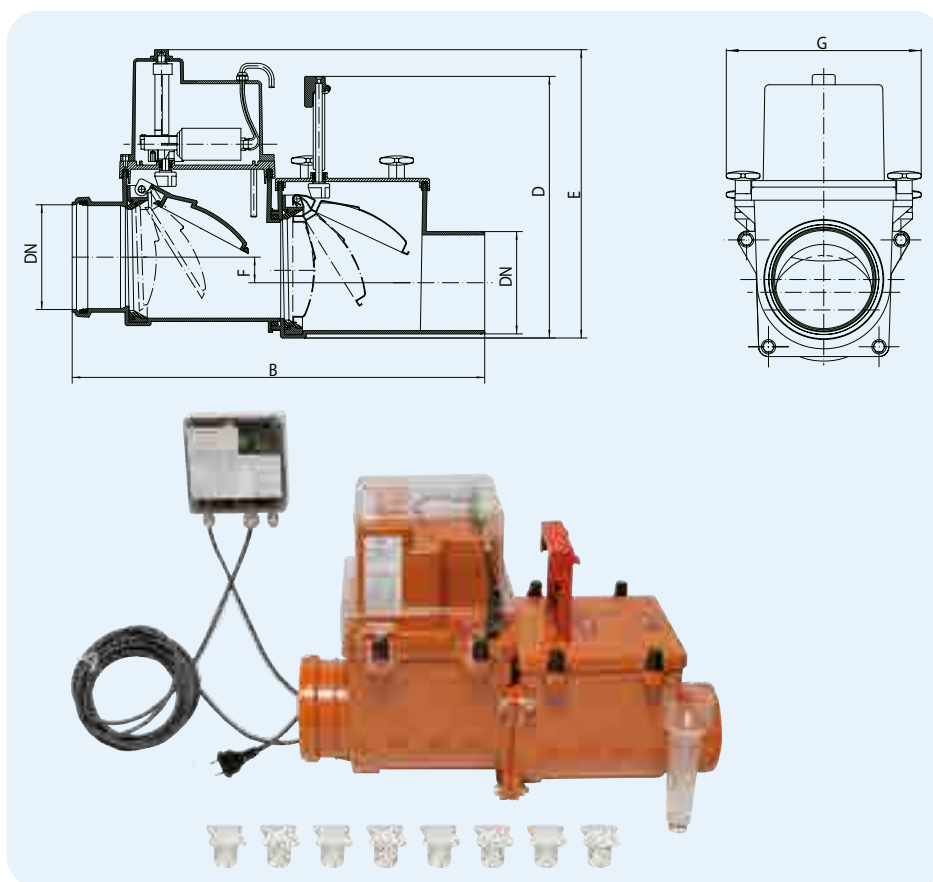
Zondas Koaksialinis elektrodas

Uždarymo jėga 500 N

Uždarymo trukmė Ne ilgiau kaip 11 sekundžių

Komplektuojamas Žiūr. www.hl.at

instrukcija



Artikulas	Matmuo	Svoris	Brūkš. kodas	Vnt. pakuotėje
710.2EPC	DN110	6600 g	+008469	1
712.2EPC	DN125	6189 g	+008483	1
715.2EPC	DN160	7973 g	+011643	1

	DN	B	D	G	E	F
HL710.2EPC	110	490	220–320	240	352	31
HL712.2EPC	125	503	220–320	240	352	31
HL715.2EPC	160	590	266–356	274	371	23

Matmenys mm

HL710.1V Kanalizacijos atbulinis vožtuvas vertikaliam montavimui su rankinio uždarymo galimybe

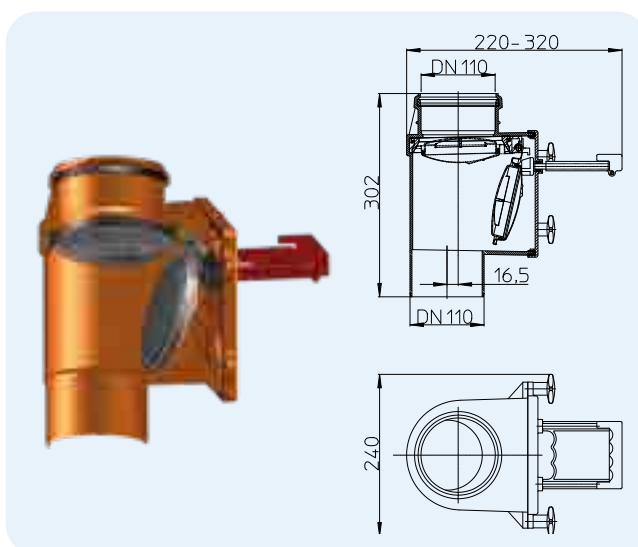
Duomenys

Medžiaga	Akrilnitrilo-butadienstirenas (ABS)
Pajungimas	DN110
Išleidimas	Vertikalus
Standartas	
Rekomenduojama	Sujungimui su plastikiniu moviniu vamzdžiu. Skirtas montuoti tik vertikaliai!

Papildoma informacija
 Mechaninis vožtuvas su nerūdijančio plieno užsklanda, įmontuota plūde, užsklandos rankinio uždarymo galimybė ir priežiūros dangteliu

Komplektuojančios dalys Žiūr. www.hl.at

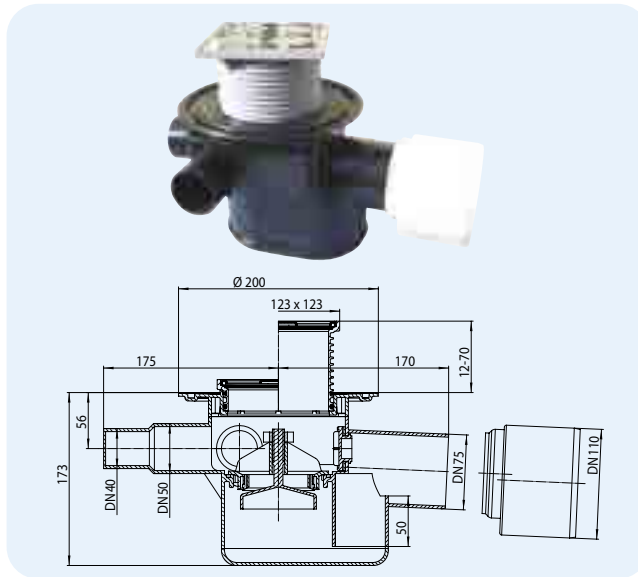
Artikulas	Matmuo	Svoris	Brūkš. kodas	Vnt. pakuotėje
710.1V	DN110	1970 g	+826216	1



HL70 Trapas su atbuliniu vožtuvu ir 3 papildomais įvadais (normaliai užaklinti)

Duomenys

Pralaidumas	1,12 l/s
Medžiaga	Polietilenas (PE)
Pajungimas	DN75/110
Vandens tiekimas	3 įvadai DN50/40
Išleidimas	Horizontalus, sujungiama su moviniu vamzdžiu arba sudurtinai suvirinama su PEvamzdžiu
Uždedamas elementas	123 x 123 mm
Hidro uždoris	Aukštis 50 mm
Grotelės	Nerūdijančio plieno 115 x 115 mm
Standartas	Atitinka EN 13564 tipas 4
Apkrovos klasė	K3 – maks. 300 kg
Rekomenduojama	Nuotekų vandenims, nuturintiems fekalijų, galimas montavimas su hidroizoliacijos prijungimu
Papildoma informacija	Automatinis atbulinis vožtuvas, kurį galima išimti valymui.

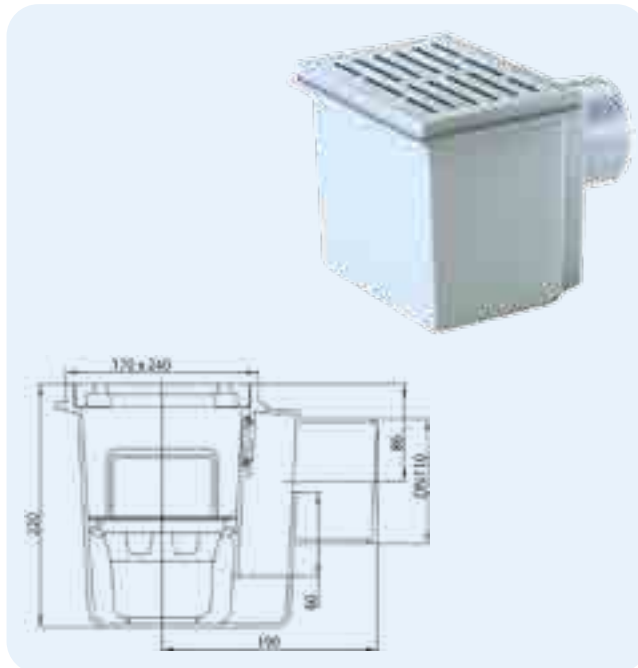


Artikulas	Matmuo	Grotelės	Svoris	Brūkš. kodas	Vnt. pakuotėje
70	DN75/110	Nerūdijantis plienas 115 x 115 mm	1350 g	+700707	1
70G	DN75/110	Ketus 150 x 150 mm	3250 g	+001941	1

HL71 Trapas rūšio patalpoms, su polipropileno grotelėmis
HL71G kaip ir HL71, tik su ketaus grotelėmis

Duomenys

Pralaidumas	2,30 l/s
Medžiaga	HL71: akrilnitrilo-butadienstirenas (ABS)
	HL71G: ABS / ketus
Pajungimas	DN110
Vandens tiekimas	170 x 240 mm
Išleidimas	Aukštis 60 mm
Uždedamas elementas	HL71: ABS
Hidro uždoris	HL71G: ketus
Grotelės	ÖNORM B2511, EN 1253
Standartas	HL71: K3 – maks. 300 kg
Apkrovos klasė	HL71G: L15 – maks. 1,5 tonos
Rekomenduojama	Rūšio patalpoms
Papildoma informacija	Montuojamas patalpose be hidroizoliacijos

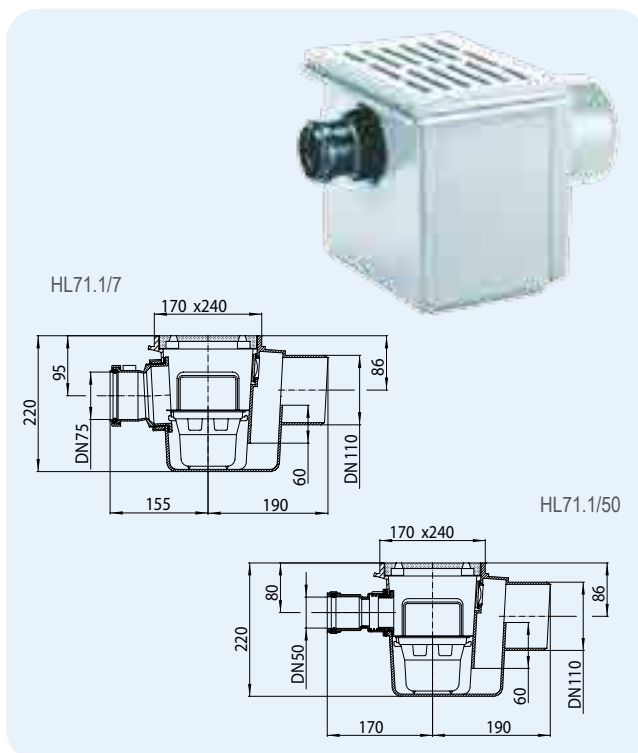


Artikulas	Matmuo	Grotelės	Svoris	Brūkš. kodas	Vnt. pakuotėje
71	DN110	Iš polipropileno	1400 g	+700714	1
71G	DN110	Ketus	1550 g	+701711	1

HL71.1 Trapas rūšio patalpoms su papildomu įvadu DN50 arba DN75

Duomenys

Pralaidumas	2,30 l/s
Medžiaga	Akrilnitrilo-butadienstirenas (ABS)
Pajungimas	HL71.1/50: DN50 HL71.1/7: DN75
Vandens tiekimas	DN110, horizontalus
Uždedamas elementas	170 x 240 mm
Hidro uždoris	Aukštis 60 mm
Grotelės	ABS
Standartas	ÖNORM B2511, EN 1253
Apkrovos klasė	K3 – maks. 300 kg
Rekomenduojama	Rūšio patalpoms
Papildoma informacija	Montuojamas patalpose be hidroiziacijos

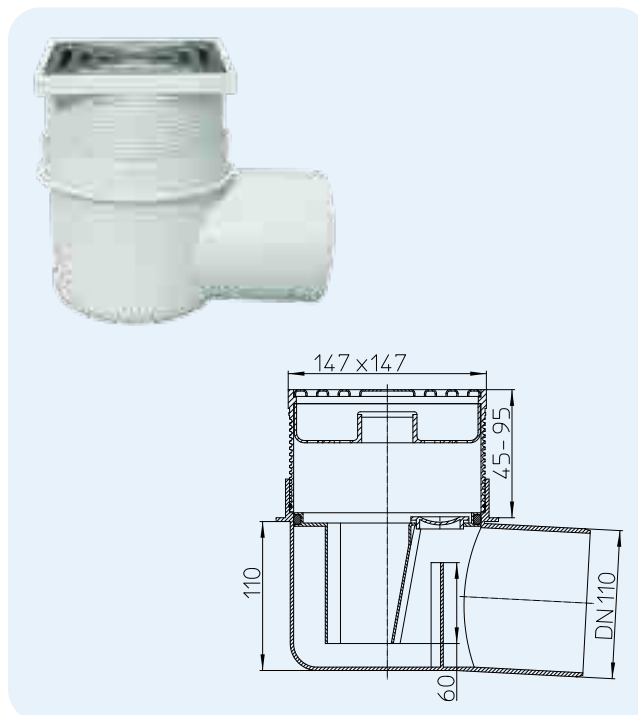


Artikulas	Matmuo	Grotelės	Svoris	Brūkš. kodas	Vnt. pakuotėje
71.1/50	DN110/50	Iš polipropileno	1430 g	+711505	1
71.1/7	DN110/75	Iš polipropileno	1660 g	+711703	1

HL72 Trapas rūšio patalpoms, su polipropileno grotelėmis
HL72N kaip ir HL72, tik su nerūdijančio plieno grotelėmis

Duomenys

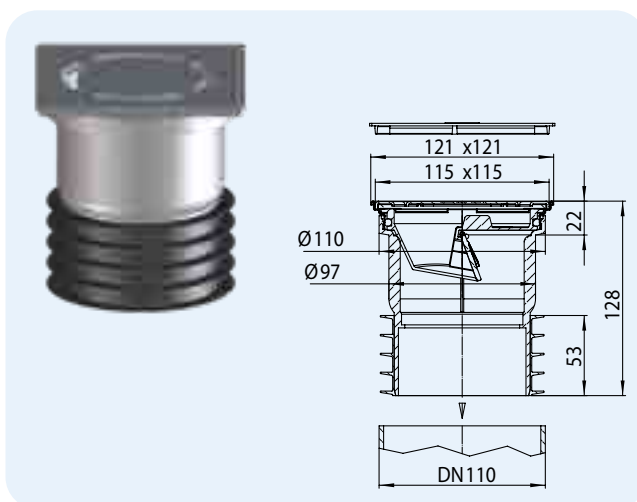
Pralaidumas	HL72: 1,67 l/s HL72N: 1,67 l/s HL72N/7: 1,47 l/s
Medžiaga	Polipropilenas / nerūdijantis plienas
Izvads	HL72 ir HL72N: DN110 HL72N/7: DN75
Pajungimas	DN110, horizontalus
Uždedamas elementas	147 x 147 mm
Hidro uždoris	Aukštis 60 mm
Grotelės	HL72: polipropilenas 138 x 138 mm HL72N ir HL72N/7: nerūdijančio plieno grotelės 138 x 138 mm
Standartas	ÖNORM B2511, EN 1253
Apkrovos klasė	K3 – maks. 300 kg
Rekomenduojama	Rūšio patalpoms be hidroiziacijos
Papildoma informacija	Galima panaudoti visur, kur nėra ypatingų reikalavimų hermetiškumui. Su smėlio gaudykle.



Artikulas	Matmuo	Grotelės	Svoris	Brūkš. kodas	Vnt. pakuotėje
72	DN110	Iš polipropileno	830 g	+700721	1
72N	DN110	Nerūdijantis plienas	830 g	+999729	1
72N/7	DN75	Nerūdijantis plienas	800 g	+013104	1

HL73(Pr).(0).(2) Trapas, universalus su sausu sifonu
Duomenys

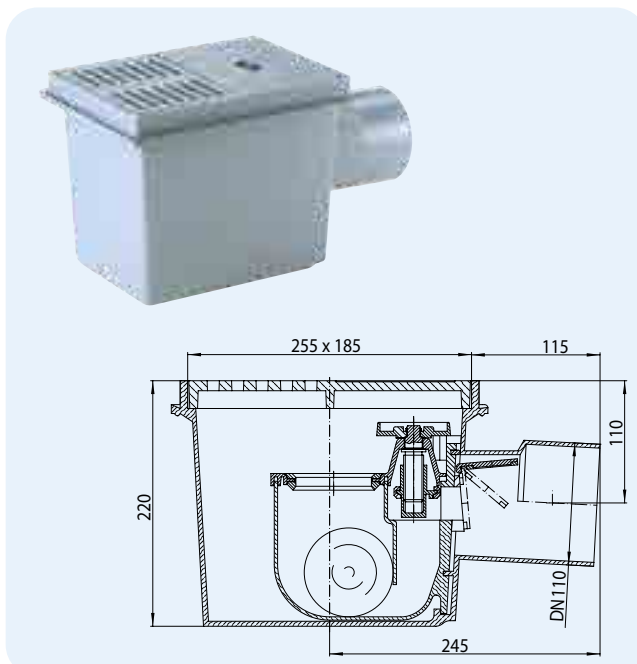
Pralaidumas	HL73Pr: 0,46 l/s HL73.0: 1,1 l/s HL73.2: 0,8 l/s
Medžiaga	Polipropilenas, nerūdijantis plienas
Izvad	Tinka vamzdžiams be movų DN110 iš bet kokios medžiagos
Uždedamas elementas	121 x 121 mm
Hidro uždoris	HL73Pr: PRIMUS – „SAUSAS“ sifonas patentuotos konstrukcijos, nepralaidus kanalizacijos kvapams net ir išdžiūvus hidro uždoriui HL73.0: be hidro uždorio HL73.2: su mechaniniu, neužšąlančiu kvapų uždoriu, nerūdijantis plienas V4A
Matomos dalys	Nerūdijančio plieno grotelės 115 x 115 mm, nerūdijantis plienas V2A
Apkrovos klasė	K3 – maks. 300 kg
Rekomenduojama	HL73Pr: montuojama vidaus patalpose be hidroizoliacijos, naudojant nereguliariai. HL73.0: montuojamas lietaus nuotekų surinkimui HL73.2: montuojamas lauko aikštelėse, prijungiant prie mišrios kanalizacijos
Papildoma informacija	Montuojama patalpose be hidroizoliacijos



Artikulas	Matmuo	Grotelės	Svoris	Brūkš. kodas	Vnt. pakuotėje
73Pr	DN110	Edelstahl V2A	457 g	+032327	1
73.0	DN110	Edelstahl V2A	397 g	+034420	1
73.2	DN110	Edelstahl V2A	447 g	+034437	1

HL77 Trapas rūšio patalpoms su dviem atbuliniais vožtuvais
Duomenys

Pralaidumas	1,58 l/s
Medžiaga	Akrilnitrilo-butadienstirenas (ABS)
Pajungimas	DN110, horizontalus
Hidro uždoris	Su hidro uždoriu
Grotelės	ABS, sudaryta iš 2 dalių, 180 x 125 mm
Standartas	Atitinka EN 13564 tipui 5
Apkrovos klasė	K3 – maks. 300 kg
Rekomenduojama	Nenaudoti neigiamos temperatūros patalpose
Papildoma informacija	Su 2 atbuliniais vožtuvais, nuimame bloke, rankinis uždorio vožtuvas

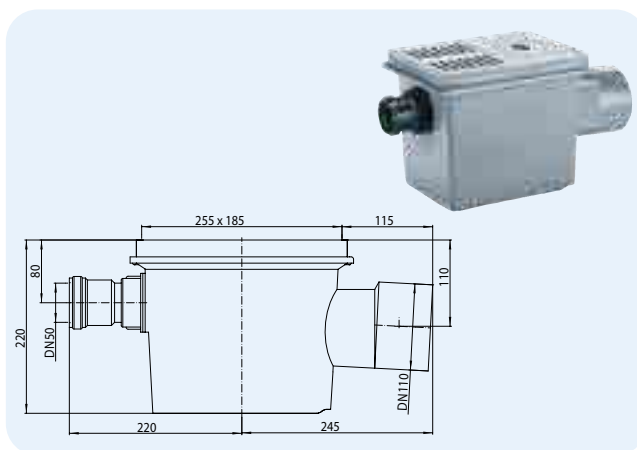


Artikulas	Matmuo	Svoris	Brūkš. kodas	Vnt. pakuotėje
77	DN110	3340 g	+700776	1

HL77.1 Trapas kaip ir HL77, tik su papildomu įvadu DN50

Duomenys

Pralaidumas	1,58 l/s
Medžiaga	Akrilnitrilo-butadienstirenas (ABS)
Pajungimas	DN50
Pajungimas	DN110, horizontalus
Hidro uždoris	Su hidro uždoriu
Grotelės	ABS, sudaryta iš 2 dalių, 180 x 125 mm
Standartas	Atitinka EN 13564 tipui 5
Apkrovos klasė	K3 – maks. 300 kg
Rekomenduojama	Nenaudoti neigiamos temperatūros patalpose
Papildoma informacija	Su 2 atbuliniais vožtuvais, nuimame bloke, rankinis uždorio vožtuvas. Montuojamas patalpose be hidroizoliacijos.

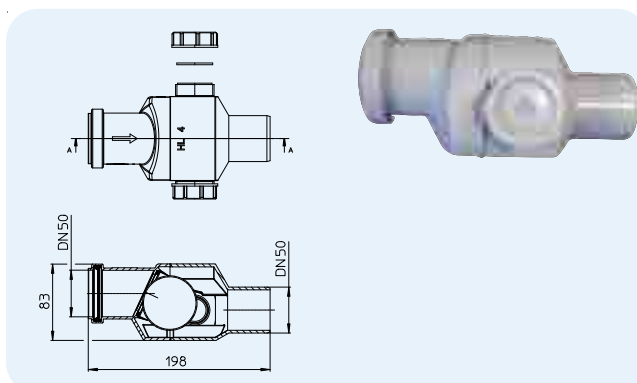


Artikulas 77.1	Matmuo DN110	Svoris 3550 g	Brūkš. kodas +710775	Vnt. pakuotėje 1
-------------------	-----------------	------------------	-------------------------	---------------------

HL4 Atbulinis kanalizacijos vožtuvas „plūdinis rutuliukas“ DN50

Duomenys

Pralaidumas	1,36 l/s
Medžiaga	Polipropilenas (PP)
Pajungimas	DN50
Rekomenduojama	Nuotekų vandenims neturintiems fekalijų, galimas vertikalus ir horizontalus montavimas

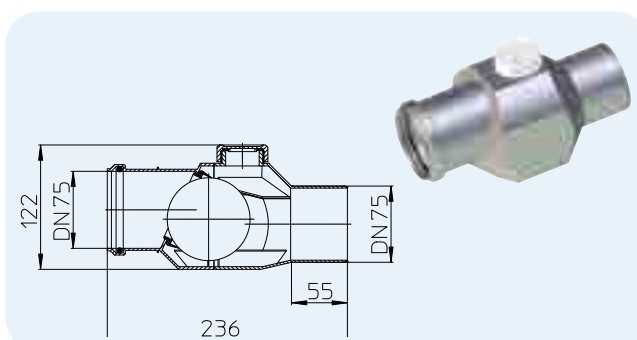


Artikulas 4	Matmuo DN50	Svoris 280 g	Brūkš. kodas +900046	Vnt. pakuotėje 1
----------------	----------------	-----------------	-------------------------	---------------------

HL4/7 Atbulinis kanalizacijos vožtuvas „plūdinis rutuliukas“ DN75

Duomenys

Pralaidumas	2,30 l/s
Medžiaga	Polipropilenas (PP)
Pajungimas	DN75
Rekomenduojama	Nuotekų vandenims neturintiems fekalijų, galimas vertikalus ir horizontalus montavimas



Artikulas 4/7	Matmuo DN75	Svoris 400 g	Brūkš. kodas +000661	Vnt. pakuotėje 1
------------------	----------------	-----------------	-------------------------	---------------------



SIPHONS ABLÄUFE

327 x 164(185)

Ø 110/100/
90/75



255

490

HL Lietaus surinkimo trapas

17. Lietaus kanalizacijai

DN110 **17**



HL Lietaus surinkimo trapai

Pagrindinė projektavimo ir montavimo informacija

Šiuolaikiniuose namuose su šlaitiniais stogais, viena iš svarbiausių sistemų - lietaus kanalizacijos sistema. Paprastai lietaus kanalizacija sudaryta iš trijų pagrindinių elementų: kritulių surinkimo sistema (kanalai, latakai ir rinktuvai), jų transportavimo sistema ir valymo sistema. Čia nagrinėjama tik pirmoji sistema – kritulių surinkimo ir sujungimo su antrąja išorinės kanalizacijos sistema. Jei vanduo iš nutekamųjų vamzdžių išsilieja tiesiogiai ant grindinio (arba grunto), tai sukelia namo fasado apgadinius, ardo cokolį bei namo pamatus sukeldamas padidintas hidrostatines apkrovas. Kaip tinkamai sujungti šias dvi sistemas? Žemiau pateikiama keletas patarimų šios problemos sprendimui.

▲ Rudenį vandens nuotėkio sistemos užsikemša krentančiais medžių lapais ir kitais teršalais, kas apsunkina vandens nuvedimą, stipriai drėkina namo fasadą, o prasidėjus

temperatūrų pokyčiams susiformuoja varvekliai. Stogo priežiūra apima jo apžiūrą, aptiktų apgadinių pašalinimą, teršalų surinkimą, vandens nuotėkio latakų valymą, visų sujungimų sandarumo patikrą ir defektų pašalinimą. Tai svarbu normaliai namo eksploatacijai. Vis dėlto, būtina prižiūrėti ir laiku pašalinti nustatytus defektus vandens nuvedimo vamzdžių jungtyse su išorinės kanalizacijos sistema. Būtina reguliariai valyti lengvai prieinamas priežiūrai vietas.

▲ Stogo priežiūra apima jo apžiūrą, aptiktų apgadinių pašalinimą, teršalų surinkimą, vandens nuotėkio latakų valymą, visų sujungimų sandarumo patikrą ir defektų pašalinimą. Tai svarbu normaliai namo eksploatacijai. Vis dėlto, būtina prižiūrėti ir laiku pašalinti nustatytus defektus vandens nuvedimo vamzdžių jungtyse su išorinės kanalizacijos sistema. Būtina reguliariai valyti lengvai prieinamas priežiūrai vietas.

▲ Jei lietaus kanalizacija sujungta su buitinių nuotekų kanalizacija (pvz.: kanalizacijos šulinyje), būtina numatyti neužšalantią apsaugą nuo kvapų prasiskverbimo.

▲ Išrašas iš ONormB2501
Lietaus vandens nuvedimo vamzdžiai, kurie montuojami išorinėje pastato dalyje, turi būti pajungti į lietaus vandens surinkimo trapą. Trapas turi būti matomas ir privalo turėti išvalymo galimybę.

Normatyvinė dokumentacija

ÖNorm B2501 Pastatų nuotakynas
DIN 1986-100 Pastatų nuotekų sistemos
EN 12056 Savitakiniai pastatų nuotakynai

Pralaidumas : 11l/s.
Padidintas pralaidumas
daugiau kaip 50% !



Uždenkite ir uždarykite
Trapas su gamyklinėmis
tarpinėmis sumažina
kvapų patekimą. Prijungi-
mas prie nuotekų



Naujas atvamzdis su
ekscentriniu lietvamzdžio
pajungimu Ø80, 100 arba
120mm.



Naujo tipo didesnė
lapų gaudyklė su
persipylimo elementu.
Tuo atveju, kai lapų
gaudyklė užsipildo
lapais, persipylimo
elementas užtikrina
vandens pratekėjimą.



Universalus pajungimas
į nuotekų sistemą
DN110/125



Nauja pravalymo liukelio
rankenėlė palengvina
trapo priežiūrą



Lietvamzdžio pajungimas:
ekscentrinis,
reguliuojamas horizontalia
kryptimi. 50mm aukščio
atvamzdis, kuris veikia
kaip kompensacinė
jungtis vertikaliai
lietvamzdžio pailgėjimui.



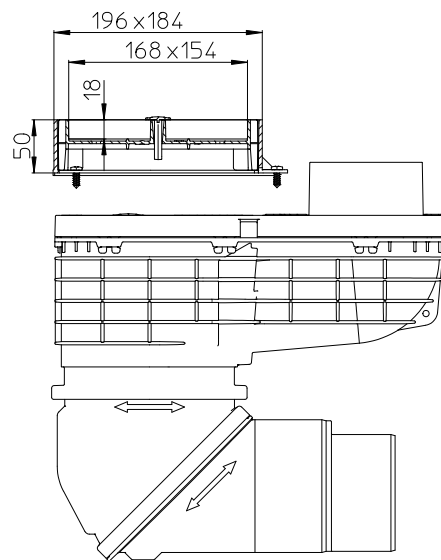
Lietaus surinkimo trapas – HL600NHO

Tuo atveju, kai vandens nuvedimo sistema nuo stogo paslėpta pastato konstrukcijoje ir lietvamzdžio išvadas jungiamas žemiau žemės paviršiaus, naudojamas lietaus surinkimo trapas HL600NHO . Šio trapo konstrukcija atitinka visas naujo tipo HL lietaus trapų ypatybes, tačiau papildomai turi horizontalaus pajungimo DN110 atvamzdį.



Dekoratyvnis dangtelis lietaus surinkimo trapams - HL600i Tinka visų tipų paviršiaus dangoms

Panaudojus dekoratyvinį lietaus surinkimo trapo dangtelį HL600i kartu su lietaus surinkimo trapais HL600N sukuriamas vientisas nuogrindos vaizdas. Dangtelis pritaikytas įvairaus tipo apdailinėms nuogrindos medžiagoms užpildyti.



Lietaus surinkimo trapas - HL600N - Montavimo instrukcija



1. Įmontuokite lietaus trapą



2. Parinkite vamzdžio pajungimo atvamzdį, kuris atitinka lietvamzdžio diametrą ir įstatykite jį į trapą.



3. Prijunkite lietvamzdį



4. Sureguliuokite nuotekų vamzdžio pajungimo kryptį ir kampą



5. Prijunkite nuotekų vamzdį
DN110 - tiesiogiai
DN125 - nupjaunant DN110 atvamzdį



6. Įrenkite paviršiaus dangą. Trapas paruoštas.

Lietaus trapas - HL600N - aptarnavimas / pravalymas



1. Lapai ir kiti nešvarumai surenkami lapų gaudyklėje



2. Rankenėlės pagalba atidarykite pravalymo liukelį



3. Išimkite ir išvalykite lapų gaudyklę

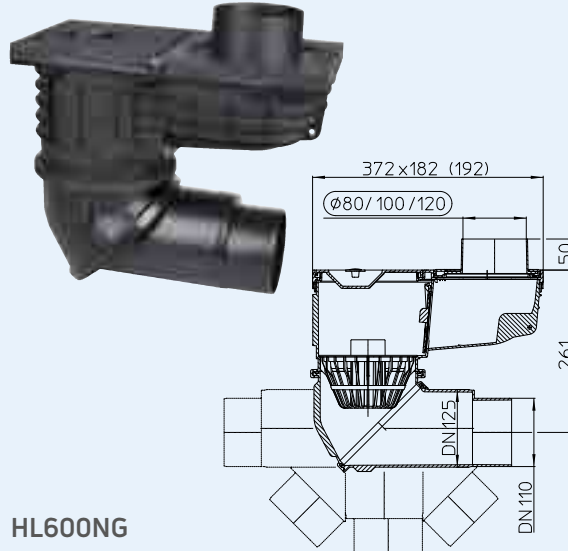
HL Lietaus surinkimo trapas - Techninė informacija

HL600N Lietaus surinkimo trapas, didelio pralaidumo su dviem šarnyriniais pajungimais
HL600NG Lietaus trapas toks pats kaip HL600N, su matomomis dalimis iš ketaus

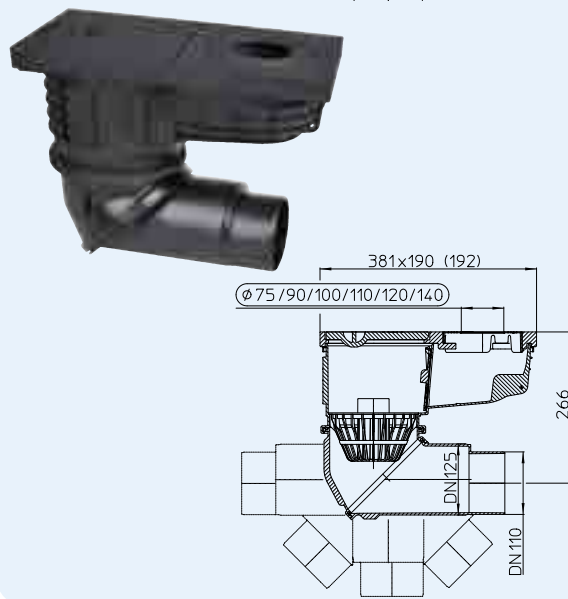
Duomenys

Pralaidumas	DN100: 10l/s DN125: 11l/s
Medžiaga	HL600N: PP HL600NG: PP/ketus
Pajungimas	Lietvamzdžiams DN80, DN100, DN120
Išleidimas	šarnyrinis vertikalia kryptimi - nuo 0° iki 90°, horizontalia kryptimi - nuo 0° iki 360°
Kvapų uždoris	Mechaninis neužšąlantis
Standatras	DIN 12056, Önorm B 2501
Rekomenduojama	Pajungimui prie plastikinio movinio vamzdžio
Komplektacija	Lapų gaudyklė su persipylimu, pajungimo atvamzdžiai lietvamzdžiams Ø80, 90, 120mm; pravalymo liukelis ir kvapų uždoris su guminėmis tarpinėmis
Papildoma informacija	Išleidimas reguliuojamas 360° kampu.

HL600N



HL600NG



HL600N

HL0600N.1E



HL600NG

HL0600N.11E



HL0600N.2E



HL0600N.4E



HL0600N.3E

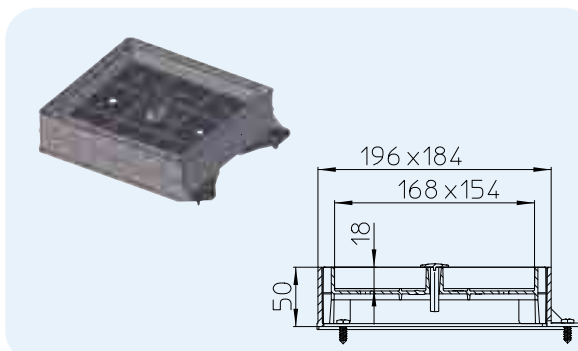


Artikulas	Matmuo	Matomos dalys	Svoris	Brūkš.kodas	Vnt. pakuotėje
600N	DN110/125	PP	1627 g	+044122	1
600NG	DN110/125	ketus	8800 g	+044696	1

HL601i Dekoratyvinis dangtelis trapams HL600N/600NHO

Duomenys

Medžiaga	PP
Aukštis	5 cm
Rekomenduojama	Skaldos, dekoratyvinio akmens, plytelių ar kitų nuogrindos formavimui skirtų medžiagų užpildymui

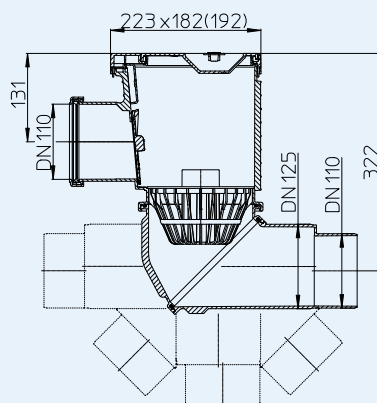
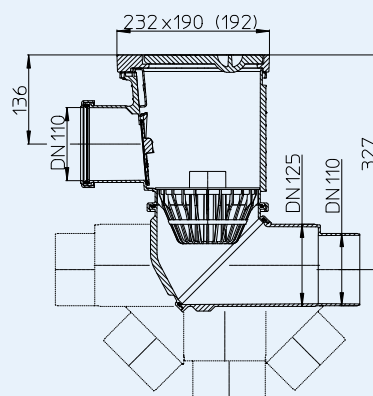


Artikulas	Matmuo	Svoris	Brūkš.kodas	Vnt. pakuotėje
601i	196x184 mm	328 g	+044191	1

HL600NHO Lietaus surinkimo trapas su horizontaliu pajungimo atvamzdžiu lietvamzdžiams iš paslėtų pastato konstrukcijų pajungti
HL600NGHO Lietaus surinkimo trapas toks pats kaip HL600NHO, su matomomis dalimis iš ketaus

Duomenys

Pralaidumas	DN100: 10l/s DN125: 11l/s
Medžiaga	HL600NHO: PP HL600NGHO: PP/ketus
Pajungimas išleidimas	DN110 Pajungimo atvamzdis šamyrinis vertikalia kryptimi - nuo 0° iki 90°, horizontalia kryptimi - nuo 0° iki 360°
Kvapų uždoris	Mechaninis neužšalantis
Standatras	DIN 12056, Önorm B 2501
Rekomenduojama	Lietvamzdžių, paslėtų pastato konstrukcijoje, pajungimui
Komplektacija	Lapų gaudyklė su persipylimu, pravalymo liukelis ir kvapų uždoris su guminėmis tarpinėmis
Papildoma informacija	Väljund reguliuojamas 360° kampu.

HL600NHO

HL600NGHO

HL600NHO HL600NGHO

HL0600N.2E



HL0600N.4E



HL0600N.3E

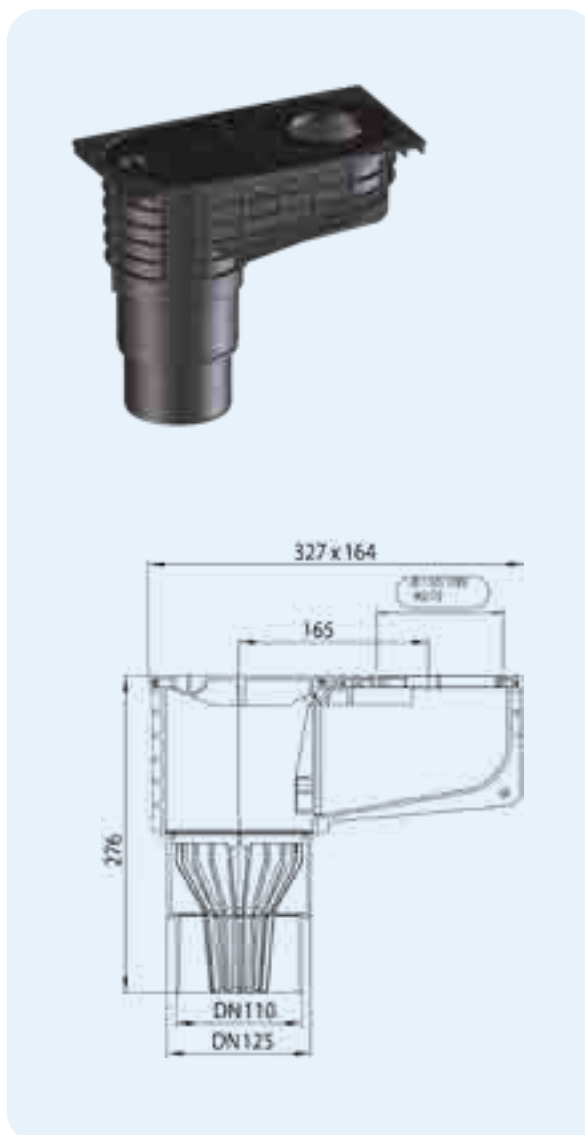


Artikulas	Matmuo	Matomos dalys	Svoris	Brūkš.kodas	Vnt. pakuotėje
600NHO	DN110/125	PP	1556 g		1
600NGHO	DN110/125	ketus	6400 g		1

HL660/2, HL660/2-80 Lietaus surinkimo trapas
HL660E Lietaus surinkimo trapas

Duomenys

Pralaidumas	6,6 l/s
Medžiaga	Polipropilenas (PP)
Pajungimas	DN110/125
Išleidimas	Vertikalus
Hidro uždoris	Mechaninis neužšąjantis
Standartas	DIN 19560
Rekomenduojama	Prijungimas: prie movinio plastiko vamzdžio
Komplektacija	HL660/2: lapų gaudyklė, valymo liukas, sandarinimo žiedų rinkinys vamzdžiams: Ø75, 90, 100 ir 110 mm HL660/2-80: lapų gaudyklė, valymo liukas, sandarinimo žiedų rinkinys vamzdžiams: Ø80, 100 ir 110 mm. HL660E: lapų gaudyklė, valymo liukas, sandarinimo ruošinys vamzdžiams: Ø75-120 mm



HL660E



HL0600.10E

HL660/2-80



HL660/2



HL0600.1E



HL0600.02E



HL0600.4E



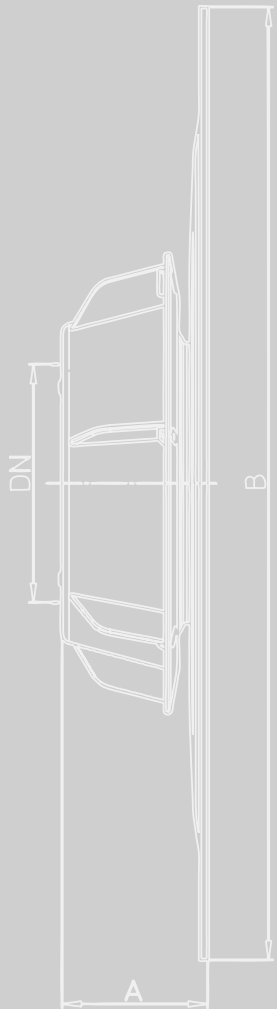
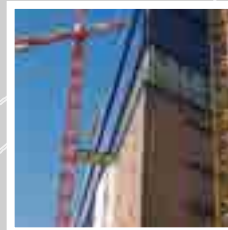
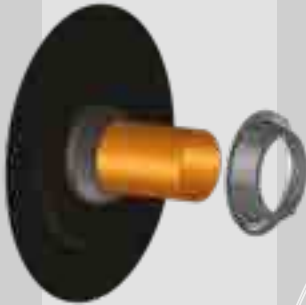
HL0600.3E



Artikulas	Matmuo	Svoris	Brūkš. kodas	Vnt. pakuotėje
660/2	DN110/125	800 g	+011902	1
660/2-80	DN110/125	800 g	+012626	1
660E	DN110/125	800 g	+029556	1



SIPHONS ABLÄUFE



HL Hidroizoliaciniai pamatų perėjimai

18



HL Hidroizoliacinės membranos

Pagrindinė projektavimo ir montavimo informacija

HL-800 skirtas hermetiškam angų užsandarinimui tarp vamzdynų ir statybinių konstrukcijų įvadui kertant rūšio sienas (dujoms nelaidi membrana). Daugeliu atvejų pakanka pamato požeminės dalies dviejų sluoksnių hidroizoliacijos ruloninėmis bituminėmis medžiagomis arba bituminėmis mastikomis. Vis dėlto kritiniais taškais išlieka vamzdynų įvadų vietos, kur dažniausiai įvyksta nuotėkiai. Tokių vietų sandarinimui HL siūlo specialias serijos HL800 hidroizoliacines membranas, kurios ne tik nepralaidžios vandeniui, bet taip pat nelaidžios dujoms. Keturių elektros kabelių arba vamzdžių įvadui naudojama kartu su montavimo komplektu HL801.

Šios produktų serijos privalumai:

- ▲ Komplektai HL800/801 gali būti įstatyti užbaigus statybą, naujai pragręžtose angose.
- ▲ Montavimo metu naudojant atvirą ugnį HL800 plastiko dalys nepažeidžiamos.
- ▲ Gali būti panaudojamos su bituminėmis mastikomis.
- ▲ Užtikrina hermetiškumą vamzdžių nuokrypos nuo pradinės padėties iki $\pm 10\%$ atveju.
- ▲ Patikimai fiksuoja vamzdį daugelio liežuvėlių tarpine ir kūginio sriegio prispaudimo veržle
- ▲ Lanksti konstrukcija leidžia panaudoti arti kampų
- ▲ Naudojant HL800/160 ir HL801 per vieną angą galima praveisti iki keturių vamzdžių arba kabelių

Tinkamam sumontavimui ir apsaugai nuo klaidų būtina atkreipti dėmesį į šiuos punktus:

- ▲ Būtina tiksliai parinkti hidroizoliacinės membranos pastatymo vietą. Užbaigus montavimo darbus, jos perkelti į kitą vietą jau nebegalima.
- ▲ Polimerinis bituminis lakštas HL800 turi būti paklotas tarp dviejų hidroizoliacijos sluoksnių.
- ▲ Atstumas tarp gretimų HL800 elementų centrų turi būti ne mažesnis kaip 500 mm
- ▲ Išlieka nepralaidi dujoms veikiant iki 6 m vandens stulpo slėgiui

Montavimo metu būtina įvertinti standartų DIN 18195, o taip pat ÖNORM EN 805, ÖNORM B 2538, ÖNORM EN 1610 ir ÖNORM B 2503 reikalavimus

Normatyviniai dokumentai:

ÖNorm B7209 Pastatų hidroizoliavimas, pagal ONorm B3692
ÖNorm B2209-1 Pastatų hidroizoliavimas
Ilgalaikis eksploatacinis laikasgarantuojamas tik tais atvejais, kai tiksliai atliktas hidroizoliacijos parinkimas, atsižvelgiant į konstrukcijos ypatumus.
Informacija dėl papildomų panaudojimo galimybių gali būti patikslinta IFB Institute (plokšti stogai ir hidroizoliacijos) (www.ifb.co.at)



HL Hidroizoliacinės membranos ir papildomi elementai. Gaminių apžvalga

Produkcija



Artikulas	HL800 (/110), (/125), (/160)	HL800/63-75	HL800/40-50	HL800.2/40-50 HL800.2/63-75
Pavadinimas	Hidroizoliacinė membrana vamzdžiams DN110, DN125 arba DN160	Hidoizoliacinė membrana vamzdžiams DN 63-75	Hidoizoliacinė membrana vamzdžiams DN 40-50	Dviguba hidoizoliacinė membrana vamzdžiams DN 40-50 arba DN 63-75
Aprašymas	Hermetiškam vamzdynų pervedimui per pamatą su hidroizoliacija	Hermetiškam vamzdynų arba kabelių Ø 63 – 75 mm pervedimui	Hermetiškam vamzdynų arba kabelių Ø 40 – 50 mm pervedimui	Dubliuota dviguba membrana mažų diametrų vamzdžiams, elektros kabeliams. Šilumos siurblių vamzdžių įvadams į pastatą.

Produkcija



Artikulas	HL800/160	HL801	HL801V...	HL804H(/50)/(/110)
Pavadinimas	Hidroizoliacinė membrana vamzdžiams DN160	Montavimo elementas	Montavimo elementas	Membrana su bituminiu flanšu DN50 arba DN110 vamzdžiui
Aprašymas		Iki 4 vamzdžių arba kabelių Ø 8 – 52 mm pervedimui. Panaudoti tik kartu su HL800/160!	Iki 4 vamzdžių arba kabelių Ø 8 – 52 mm pervedimui. Panaudoti tik kartu su HL800/160 ir HL801! Plačiau žiūr. greito parinkimo lentelę 212 lape.	Hermetiškam DN50 ir DN110 vamzdžių pervedimui

Papildomi elementai



Artikulas	HL801R	HL801B
Pavadinimas	Perėjimas	Aklė
Aprašymas	Mažesnio skersmens vamzdžių arba kabelių įvedimui	Klaidingai paruoštų angų užaklinimui

HL Hidroizoliacinės membranos. Montavimas



1. Vamzdis pervestas per sieną su bitumine danga



2. Uždėti hidroizoliacinę membraną.



3. Perslinkti iki pat sienos.



4. Uždėti fiksuojančią veržlę



5. Prilydyti membraną prie sienos bituminės dangos.



6. Užveržti fiksuojančią veržlę.

HL Montavimo elementas. Montavimas



1. Sumontuoti HL800/160



2. Montavimo elemente paruošti reikiamo skersmens angas.



3. Įstatyti ir užfiksuoti kabelių įvadus.



4. Fiksuojančios veržlės pagalba pritvirtinti paruoštą elementą HL801 elementu HL800.



5. Vamzdžius arba kabelius pervesti per atitinkamas įvadinės angas ir priveržti.



6. Montavimas užbaigtas.

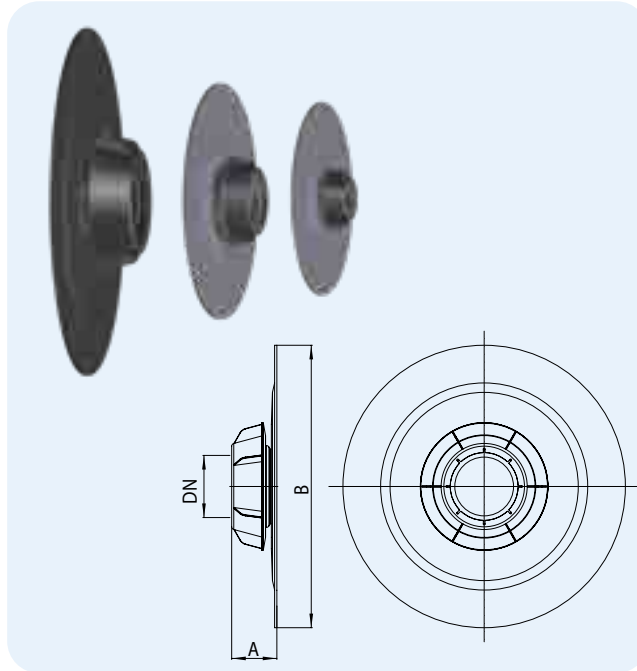
HL Hidroizoliaciniai perėjimai. Techninė informacija

HL800 Hidroizoliacinė membrana su polimeriniu bituminiu lakštu

Duomenys

Medžiaga	Guma/bituminis lakštas/ polipropilenas (PP)
Pajungimas	HL800/110: Ø 110 - 115 mm HL800/125: Ø 125 - 130 mm HL800/160: Ø 160 - 165 mm HL800/63-75: Ø 63 - 75 mm HL800/40-50: Ø 40 - 50 mm HL800/32: Ø 30 - 34 mm
Išbandyta hermetiškumui	Iki 6 m vandens stulpo slėgiu
Rekomenduojama	hidoizoliacijai arba tepamai mastikai
Papildoma informacija	Vamzdžių įvado vietos sandarinimas

Papildoma informacija apie montavimą arba kitų diametrų vamzdžių įvedimą į pastatą www.hl.at



	DN	A	B
HL800/32	32	55 mm	400 mm
HL800/40-50	40/50	57 mm	400 mm
HL800/63-75	63/75	57 mm	380 mm
HL800/110	110	80 mm	500 mm
HL800/125	125	80 mm	500 mm
HL800/160	160	80 mm	560 mm

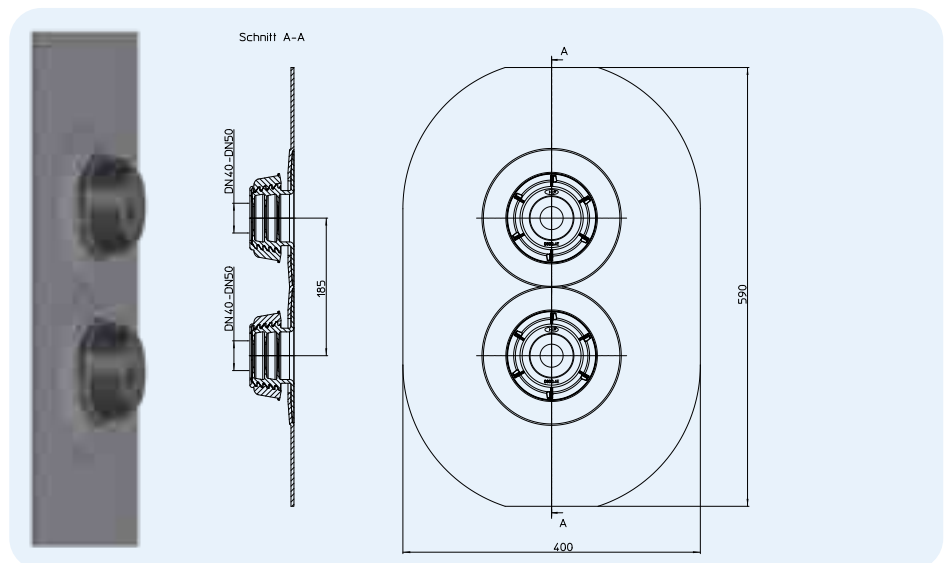
Artikulas	Matmuo	Medžiaga	Svoris	Brūkš. kodas	Vnt. pakuotėje
800/32	DN32	bituminis lakštas	810 g	+003686	1
800/40-50	DN40/50	bituminis lakštas	810 g	+038305	1
800/63-75	DN63/75	bituminis lakštas	920 g	+038275	1
800/110	DN110	bituminis lakštas	1800 g	+021598	1
800/125	DN125	bituminis lakštas	1900 g	+028276	1
800/160	DN160	bituminis lakštas	2200 g	+021611	1

HL800.2/40-50 Dviguba hidroizoliacinė membrana su prilydomos hidroizoliacijos flanšu

Duomenys

Medžiaga	Guma
Pajungimas	Ø 40 - 50 mm
Atsparumas slėgiui	iki 6m vandens stulpo
Rekomenduojama	Tepamai hidroizoliacijai
Papildoma informacija	100% apsauga nuo vandens ir dujų patekimo į pastatą vamzdžių įvedimo vietoje. Puikiai tinka šilumos siurblių vamzdžių įvadams.

Papildoma informacija apie montavimą arba kitų diametrų vamzdžių įvedimą į pastatą www.hl.at

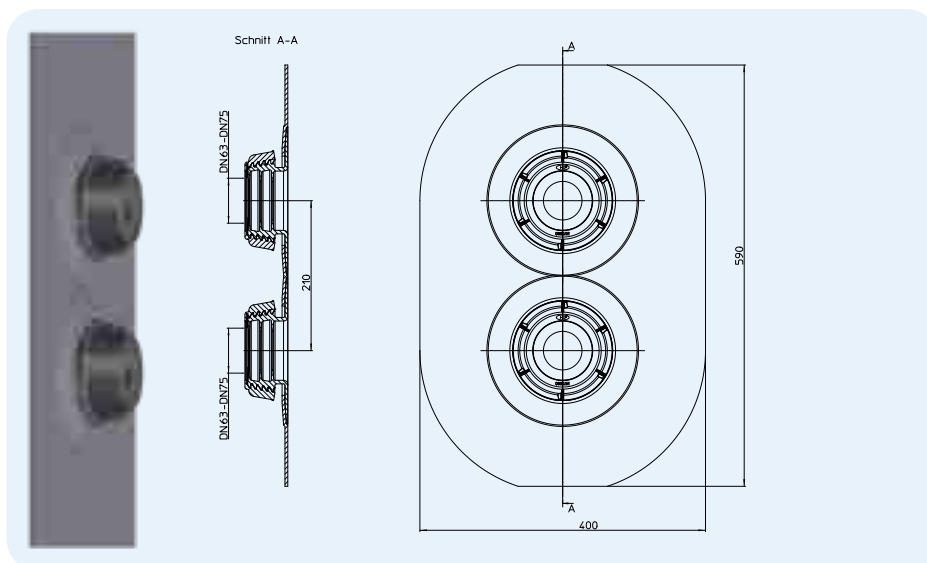


Artikulas	Matmuo	Svoris	Brūkš. kodas	Vnt. pakuotėje
800.2/40-50	DN40/50	1538 g	+03828	1

HL800.2/63-75 Dviguba hidroizoliacinė membrana su prilydomos hidroizoliacijos flanšu

Duomenys

Medžiaga	Guma
Pajungimas	Ø 63 - 75 mm
Atsparumas slėgiui	iki 6 m vandens stulpo
Rekomenduojama	100% apsauga nuo vandens ir dujų patekimo į pastatą vamzdžių įvedimo vietoje.
Papildoma informacija	Puikiai tinka šilumos siurblių vamzdžių įvadams.



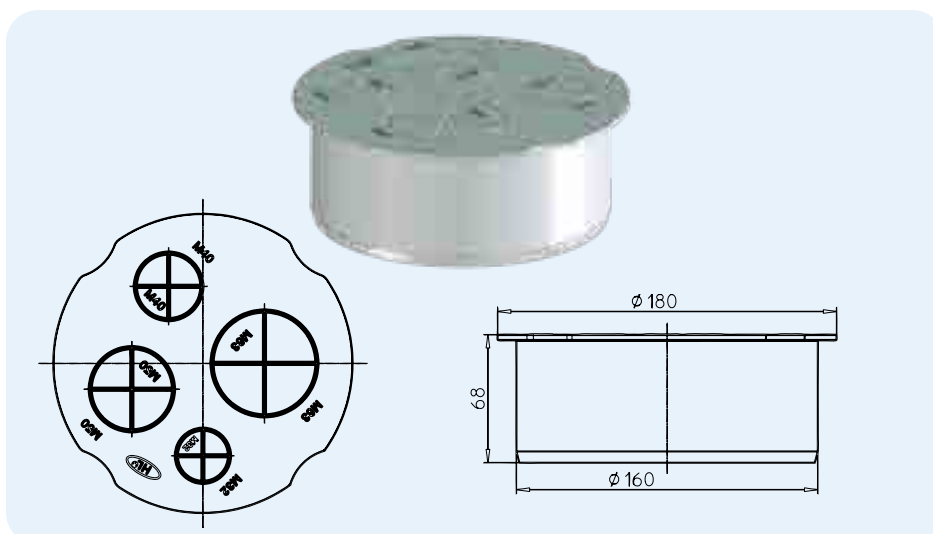
Papildoma informacija apie montavimą arba kitų diametrų vamzdžių įvedimą į pastatą www.hl.at

Artikulas	Matmuo	Svoris	Brūkš. kodas	Vnt. pakuotėje
800.2/63-75	DN63-75	1693 g	+03829	1

HL801 Montavimo elementas Ø8-52 mm kabelių arba vamzdžių įvadui

Duomenys

Medžiaga	Polipropilenas (PP)
Šablonai angoms	Ø 32/40/50/63 mm
Išbandyta hermetiškumui	Iki 6 m vandens stulpo slėgiu
Rekomenduojama	Naudoti tik kartu su HL800/160!
Papildoma informacija	4 vamzdžių arba kabelių Ø8-52 mm perėjimui. Daugiau duomenų pateikta greito parinkimo lentelėje.



Papildoma informacija apie montavimą arba kitų diametrų vamzdžių įvedimą į pastatą www.hl.at

Artikulas	Matmuo	Svoris	Brūkš. kodas	Vnt. pakuotėje
801	Ø M32/40/50/63	180 g	+028771	1

HL804H Sandarinimo elementas su bitumine jungė

Duomenys

Medžiaga	TPE, PP, bitumas
Pajungimas	HL804H/50: Ø 50 mm HL804H/110: Ø 110 mm
Išbandyta hermetiškumui	pamatų plokštėse, perdangose, ir kaip vamzdžių sandariklis, skirtas W4 ir W5 sandarinimo klasėms.
Papildoma informacija	Apsaugai nuo gruntinių vandenų, hermetiškai pervesti vamzdynus per bituminę hidroizoliaciją



Artikulas	Matmuo	Svoris	Brūkš. kodas	Vnt. pakuotėje
804H/50	DN50	1700 g	+003723	1
804H/110	DN110	1700 g	+003709	1

HL801V Kabelių įvadas naudojamas kartu su HL801

Duomenys

Medžiaga	Poliamidas (PA)
Pajungimas	HL801V/8-14 HL801V/10-17 HL801V/17-25 HL801V/22-33 HL801V/28-38 HL801V/32-44 HL801V/40-52
Išbandyta hermetiškumui	Iki 6 m vandens stulpo slėgiu



Artikulas	Matmuo Ø	Svoris	Brūkš. kodas	Vnt. pakuotėje
801V/8-14	8 – 14 mm	30 g	+028795	1
801V/10-17	10 – 17 mm	30 g	+039240	1
801V/17-25	17 – 25 mm	50 g	+028818	1
801V/22-33	22 – 33 mm	90 g	+028825	1
801V/28-38	28 – 38 mm	130 g	+028832	1
801V/32-44	32 – 44 mm	180 g	+028849	1
801V/40-52	40 – 52 mm	230 g	+028856	1

Papildoma informacija apie montavimą arba kitų diametrų vamzdžių įvedimą į pastatą www.hl.at

HL801R Perėjimas, naudojamas kartu su HL801

Duomenys

Medžiaga	Poliamidas (PA)
Pajungimas	Perėjimas M63 -25
Išbandyta hermetiškumui	Iki 6 m vandens stulpo slėgiu



Artikulas	Reduktion von/auf	Svoris	Brūkš. kodas	Vnt. pakuotėje
801R/M32-25	M32 – 25	15 g	+028863	1
801R/M40-25	M40 – 25	20 g	+028870	1
801R/M40-32	M40 – 32	20 g	+028887	1
801R/M50-25	M50 – 25	50 g	+028894	1
801R/M50-32	M50 – 32	50 g	+028900	1
801R/M50-40	M50 – 40	50 g	+028917	1
801R/M63-32	M63 – 32	90 g	+028924	1
801R/M63-40	M63 – 40	90 g	+028931	1
801R/M63-50	M63 – 50	90 g	+028948	1

Papildoma informacija apie montavimą arba kitų diametrų vamzdžių įvedimą į pastatą www.hl.at

HL801B Aklė, naudojama kartu su HL801

Duomenys









Medžiaga	Poliamidas (PA)
Pajungimas	M32, M40, M50, M63
Išbandyta hermetiškumui	Iki 6 m vandens stulpo slėgiu
Papildoma informacija	Klaidingai atvertų angų elemente HL801 sandariam uždarymui



Artikulas	Matmuo	Svoris	Brūkš. kodas	Vnt. pakuotėje
801B/M32	M32	15 g	+028955	1
801B/M40	M40	20 g	+028962	1
801B/M50	M50	50 g	+028979	1
801B/M63	M63	80 g	+028986	1

Papildoma informacija apie montavimą arba kitų diametrų vamzdžių įvedimą į pastatą www.hl.at

Greito parinkimo lentelė HL801 V/R/B

Ø	M32		M40		M50		M63		
									
8	HL801V/8-14 +	HL801R/M32-25	HL801V/8-14 +	HL801R/M40-25	HL801V/8-14 +	HL801R/M50-25	HL801V/8-14 +	HL801R/M63-32 +	HL801R/M32-25
9	HL801V/8-14 +	HL801R/M32-25	HL801V/8-14 +	HL801R/M40-25	HL801V/8-14 +	HL801R/M50-25	HL801V/8-14 +	HL801R/M63-32 +	HL801R/M32-25
10	HL801V/8-14 +	HL801R/M32-25	HL801V/8-14 +	HL801R/M40-25	HL801V/8-14 +	HL801R/M50-25	HL801V/8-14 +	HL801R/M63-32 +	HL801R/M32-25
11	HL801V/8-14 +	HL801R/M32-25	HL801V/8-14 +	HL801R/M40-25	HL801V/8-14 +	HL801R/M50-25	HL801V/8-14 +	HL801R/M63-32 +	HL801R/M32-25
12	HL801V/8-14 +	HL801R/M32-25	HL801V/8-14 +	HL801R/M40-25	HL801V/8-14 +	HL801R/M50-25	HL801V/8-14 +	HL801R/M63-32 +	HL801R/M32-25
13	HL801V/8-14 +	HL801R/M32-25	HL801V/8-14 +	HL801R/M40-25	HL801V/8-14 +	HL801R/M50-25	HL801V/8-14 +	HL801R/M63-32 +	HL801R/M32-25
14	HL801V/8-14 +	HL801R/M32-25	HL801V/8-14 +	HL801R/M40-25	HL801V/8-14 +	HL801R/M50-25	HL801V/8-14 +	HL801R/M63-32 +	HL801R/M32-25
15	HL801V/10-17 +	HL801R/M32-M25	HL801V/10-17 +	HL801R/M40-M25	HL801V/10-17 +	HL801R/M50-M25	HL801V/10-17 +	HL801R/M63-M32 +	HL801R/M32-M25
16	HL801V/10-17 +	HL801R/M32-M25	HL801V/10-17 +	HL801R/M40-M25	HL801V/10-17 +	HL801R/M50-M25	HL801V/10-17 +	HL801R/M63-M32 +	HL801R/M32-M25
17	HL801V/17-25	–	HL801V/17-25 +	HL801R/M40-32	HL801V/17-25 +	HL801R/M50-32	HL801V/17-25 +	HL801R/M63-32	–
18	HL801V/17-25	–	HL801V/17-25 +	HL801R/M40-32	HL801V/17-25 +	HL801R/M50-32	HL801V/17-25 +	HL801R/M63-32	–
19	HL801V/17-25	–	HL801V/17-25 +	HL801R/M40-32	HL801V/17-25 +	HL801R/M50-32	HL801V/17-25 +	HL801R/M63-32	–
20	HL801V/17-25	–	HL801V/17-25 +	HL801R/M40-32	HL801V/17-25 +	HL801R/M50-32	HL801V/17-25 +	HL801R/M63-32	–
21	HL801V/17-25	–	HL801V/17-25 +	HL801R/M40-32	HL801V/17-25 +	HL801R/M50-32	HL801V/17-25 +	HL801R/M63-32	–
22	HL801V/17-25	–	HL801V/22-33	–	HL801V/17-25 +	HL801R/M50-32	HL801V/17-25 +	HL801R/M63-32	–
23	HL801V/17-25	–	HL801V/22-33	–	HL801V/17-25 +	HL801R/M50-32	HL801V/17-25 +	HL801R/M63-32	–
24	HL801V/17-25	–	HL801V/22-33	–	HL801V/17-25 +	HL801R/M50-32	HL801V/17-25 +	HL801R/M63-32	–
25	HL801V/17-25	–	HL801V/22-33	–	HL801V/17-25 +	HL801R/M50-32	HL801V/17-25 +	HL801R/M63-32	–
26	–	–	HL801V/22-33	–	HL801V/22-33 +	HL801R/M50-40	HL801V/22-33 +	HL801R/M63-40	–
27	–	–	HL801V/22-33	–	HL801V/22-33 +	HL801R/M50-40	HL801V/22-33 +	HL801R/M63-40	–
28	–	–	HL801V/22-33	–	HL801V/28-38	–	HL801V/22-33 +	HL801R/M63-40	–
29	–	–	HL801V/22-33	–	HL801V/28-38	–	HL801V/22-33 +	HL801R/M63-40	–
30	–	–	HL801V/22-33	–	HL801V/28-38	–	HL801V/22-33 +	HL801R/M63-40	–
31	–	–	HL801V/22-33	–	HL801V/28-38	–	HL801V/22-33 +	HL801R/M63-40	–
32	–	–	HL801V/22-33	–	HL801V/28-38	–	HL801V/22-33 +	HL801R/M63-40	–
33	–	–	HL801V/22-33	–	HL801V/28-38	–	HL801V/22-33 +	HL801R/M63-40	–
34	–	–	–	–	HL801V/28-38	–	HL801V/32-44	–	–
35	–	–	–	–	HL801V/28-38	–	HL801V/32-44	–	–
36	–	–	–	–	HL801V/28-38	–	HL801V/32-44	–	–
37	–	–	–	–	HL801V/28-38	–	HL801V/32-44	–	–
38	–	–	–	–	HL801V/28-38	–	HL801V/32-44	–	–
39	–	–	–	–	HL801V/28-38	–	HL801V/32-44	–	–
40	–	–	–	–	HL801V/28-38	–	HL801V/32-44	–	–
41	–	–	–	–	HL801V/28-38	–	HL801V/32-44	–	–
42	–	–	–	–	HL801V/28-38	–	HL801V/32-44	–	–
43	–	–	–	–	HL801V/28-38	–	HL801V/32-44	–	–
44	–	–	–	–	HL801V/28-38	–	HL801V/32-44	–	–
45	–	–	–	–	HL801V/40-52	–	HL801V/40-52	–	–
46	–	–	–	–	HL801V/40-52	–	HL801V/40-52	–	–
47	–	–	–	–	HL801V/40-52	–	HL801V/40-52	–	–
48	–	–	–	–	HL801V/40-52	–	HL801V/40-52	–	–
49	–	–	–	–	HL801V/40-52	–	HL801V/40-52	–	–
50	–	–	–	–	HL801V/40-52	–	HL801V/40-52	–	–
51	–	–	–	–	HL801V/40-52	–	HL801V/40-52	–	–
52	–	–	–	–	HL801V/40-52	–	HL801V/40-52	–	–

Papildoma informacija apie montavimą
arba kitų diametrų vamzdžių įvedimą į
pastatą www.hl.at



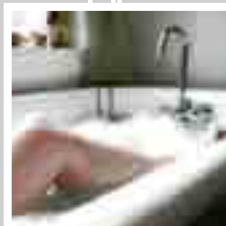
SIPHONS ABLÄUFE



HL Produkcija

19. Pagalbinės medžiagos
Priešgaisrinė apsauga

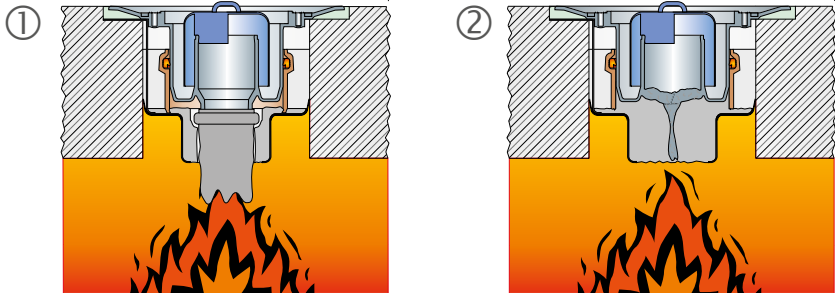
19



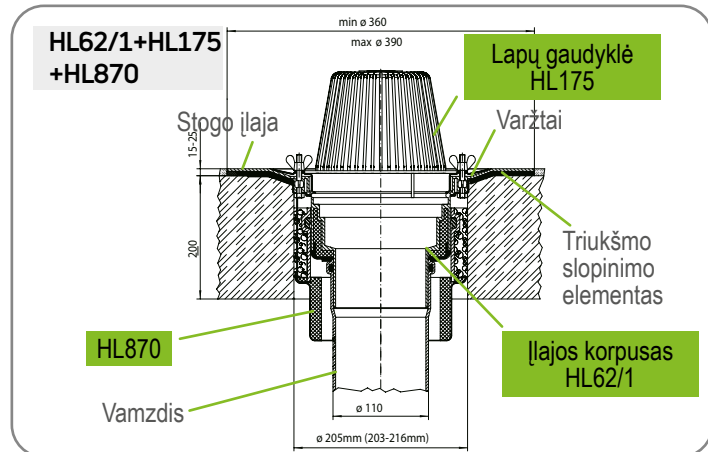
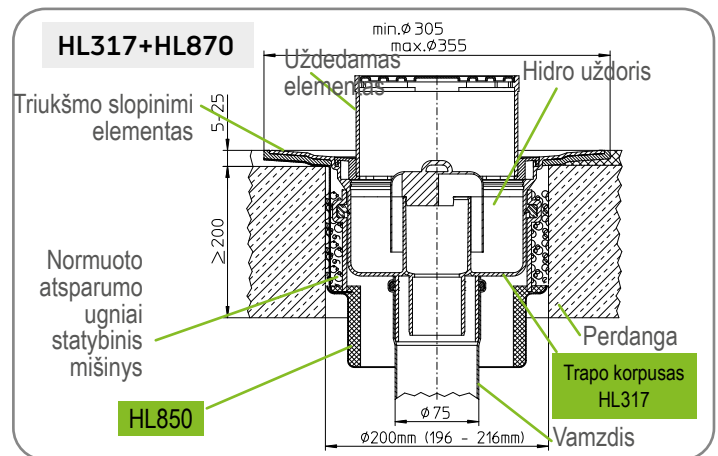
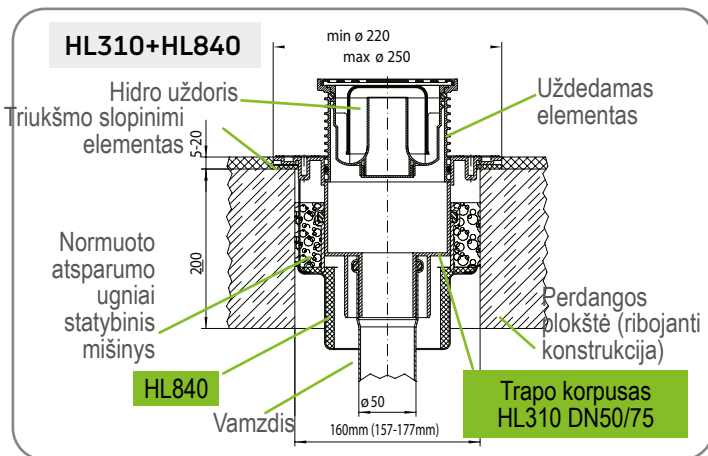
HL Priešgaisrinė apsauga. Veikimo principas

Veikimo principas gaisro atveju

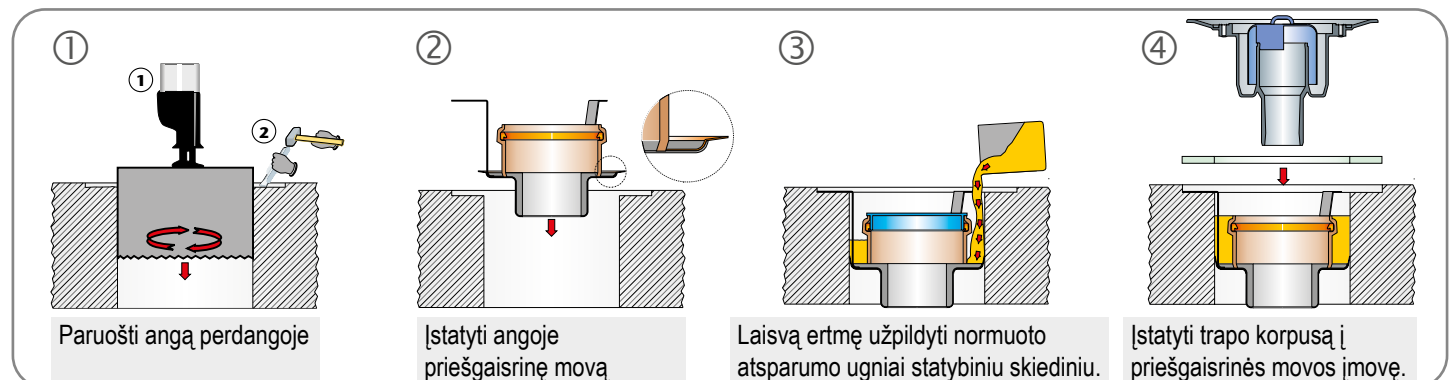
Priešgaisrinės movos skirtos blokuoti ugnies plitimą trapų susikirtimo su horizontaliomis ribojančiomis konstrukcijomis. Ugniai atsparios medžiagos prie 150 °C temperatūros žymiai išsiplečia pagal tūrį ir pilnai uždaro vamzdį arba trapo išleidimą. Karščio, dūmų arba ugnies prasiskverbimas tampa neįmanomu.



HL Priešgaisrinė apsauga. Montavimo pavyzdys



HL Priešgaisrinė apsauga. Įrangos montavimo seka

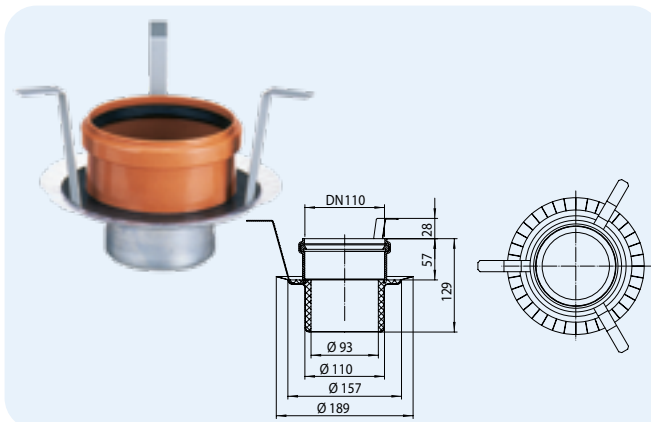


HL Priešgaisrinės saugos elementai. Techninė informacija

HL840 Priešgaisrinė mova

Duomenys

Atsparumo ugniai riba	R90/120
Angos skersmuo	HL840: Ø 160 mm (157 – 177 mm)
Tinkamas	Trapams serija HL310 (DN50/75)

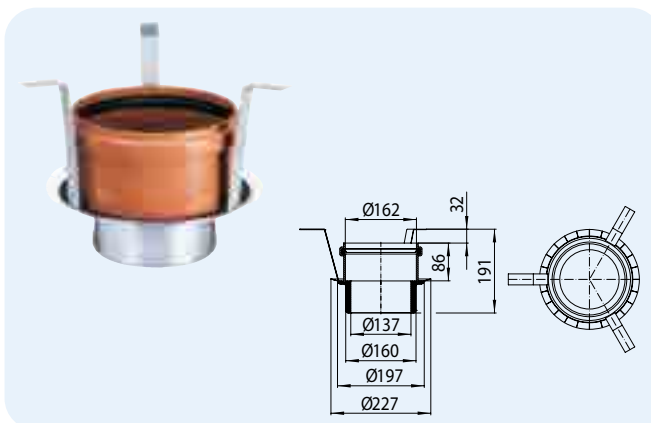


Artikulas 840	Matmuo Ø 110/93 mm	Svoris 830 g	Brūkš. kodas +015184	Vnt. pakuotėje 1
------------------	-----------------------	-----------------	-------------------------	---------------------

HL870 Priešgaisrinė mova

Duomenys

Atsparumo ugniai riba	R90/120
Angos skersmuo	HL870: Ø 200 mm (196 – 216 mm)
Tinkamas	HL317 DN110, HL62 DN110

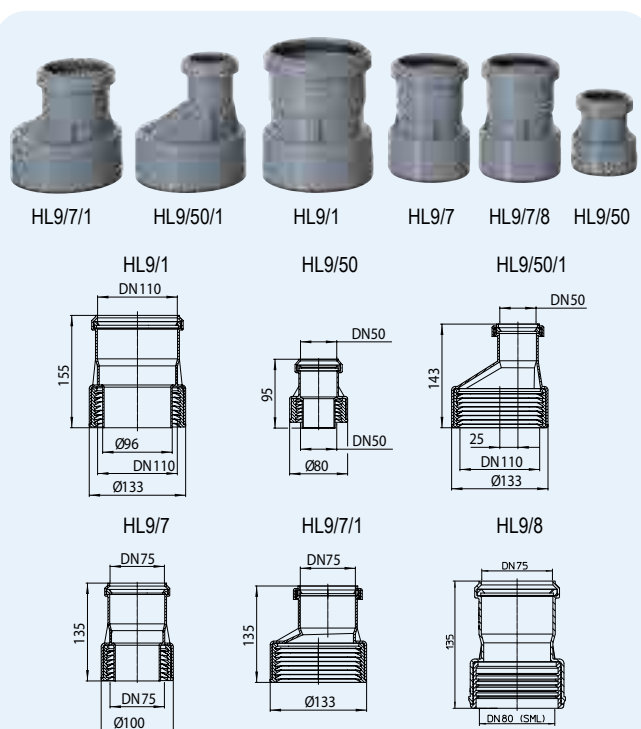


Artikulas 870	Matmuo Ø 162/137 mm	Svoris 1700 g	Brūkš. kodas +030729	Vnt. pakuotėje 1
------------------	------------------------	------------------	-------------------------	---------------------

HL9 Perėjimas

Duomenys

Medžiaga Perėjimas polipropilenas (PP)
 Aprašymas polivinilchloridas (PVC) į ketų / švina / plieną



HL9/1: HL01064D
 HL9/50: HL01062D
 HL9/50/1: HL01062D
 HL9/7: HL01063D
 HL9/7/8: HL010163D
 HL9/7/1: HL01063D



HL9/1: HL01029D
 HL9/50/1: HL01029D
 HL9/50: HL01027D
 HL9/7: HL01028D
 HL9/7/8: HL01112D
 HL9/7/1: HL01029D

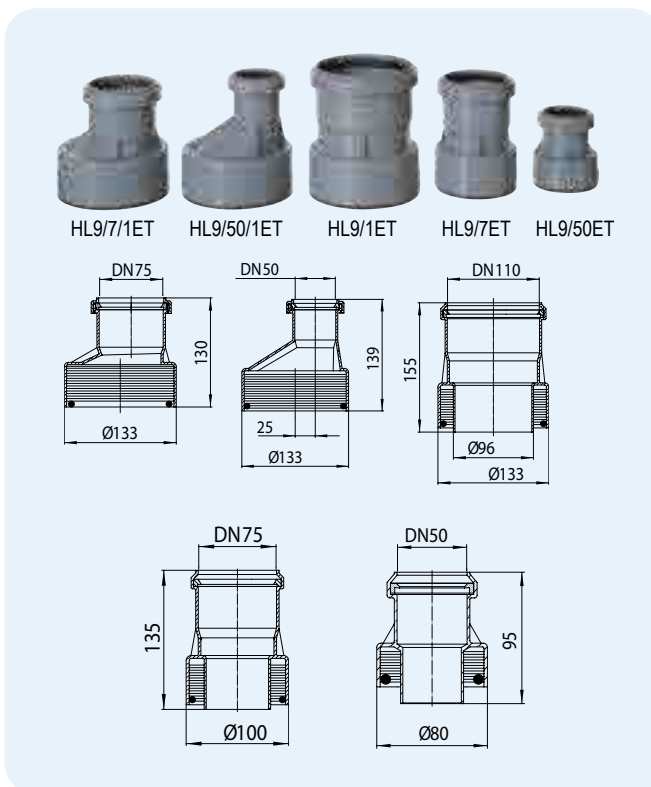


Artikulas	Matmuo	Svoris	Brūkš. kodas	Vnt. pakuotėje
9/50	DN50	130 g	+900954	1
9/7	DN75	230 g	+900978	1
9/1	DN110	380 g	+909100	1
9/50/1	DN50/110	145 g	+929511	1
9/7/1	DN75/110	150 g	+926719	1

HL9ET Perėjimas

Duomenys

Medžiaga Polipropilenas (PP)
 Aprašymas Perėjimas polipropilenas (PP) / polivinilchloridas (PVC) eternito pagrindu



HL9/1ET: HL01064D
 HL9/50ET: HL01062D
 HL9/50/1ET: HL01062D
 HL9/7ET: HL01063D
 HL9/7/1ET: HL01063D

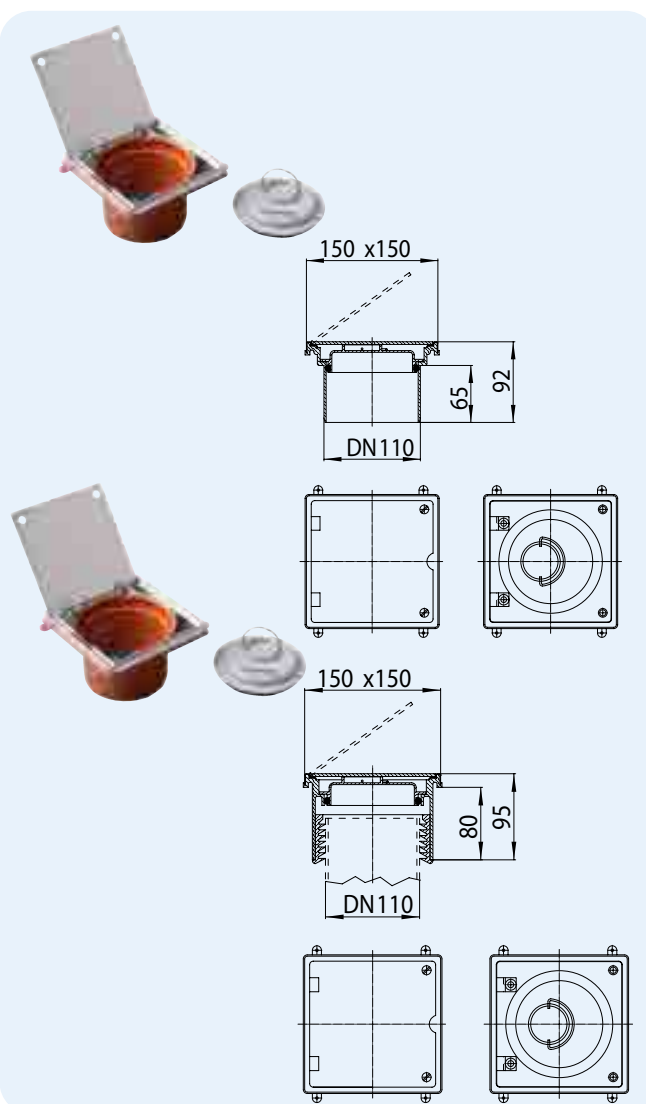
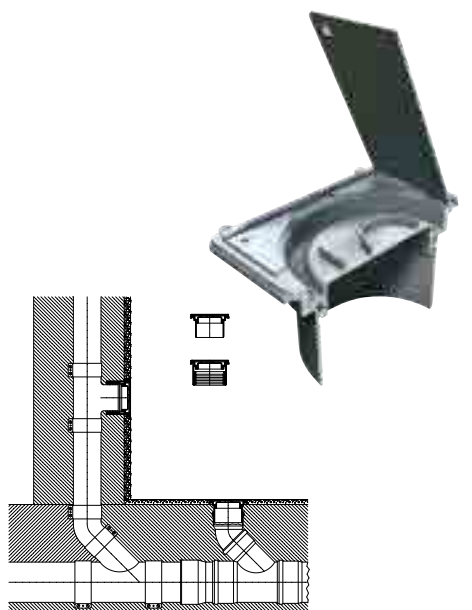


HL9/1ET: HL01083D
 HL9/50ET: HL01085D
 HL9/50/1ET: HL01083D
 HL9/7ET: 01084D
 HL9/7/1ET: HL01083D

Artikulas	Matmuo	Svoris	Brūkš. kodas	Vnt. pakuotėje
9/50ET	DN50	130 g	+910953	1
9/7ET	DN75	230 g	+910977	1
9/1ET	DN110	380 g	+919109	1
9/50/1ET	DN50/110	145 g	+939954	1
9/7/1ET	DN75/110	150 g	+939978	1

HL98, HL98SML Pravala / revizijai su hermetišku kamščiu iš polipropileno ir 2 sraigtais fiksuotu nerūdijančio plieno dangteliu
Duomenys

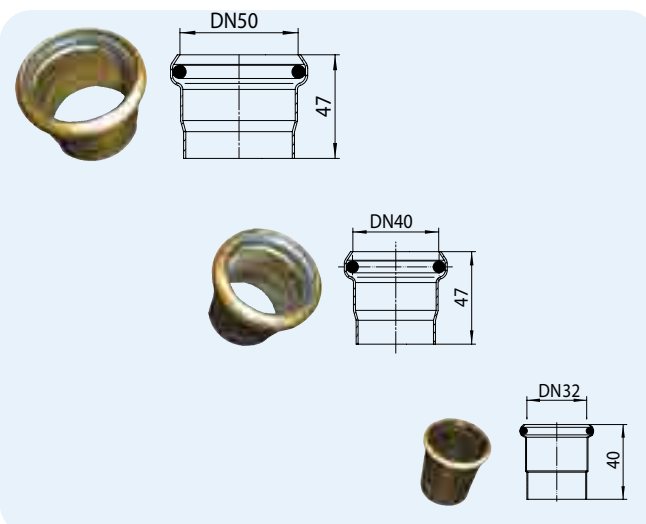
Medžiaga	Polipropilenas (PP) / nerūdijantis plienas
Apkrovos klasė	L15 - maks.1,5t
Aprašymas	Uždarų kanalizacijos vamzdynų revizijai, skirta polipropileno / polivinilchlorido vamzdžiams arba ketaus vamzdžiams be movų - SML



Artikulas	Matmuo	Svoris	Brūkš. kodas	Vnt. pakuotėje
98	DN110	840 g	+701988	1
98SML	DN110	1040 g	+012688	1

HL5 Žalvarinė mova
Duomenys

Medžiaga	Žalvaris
Aprašymas	Pereinamoji mova iš polipropileno / polivinilchlorido į šviną litavimui

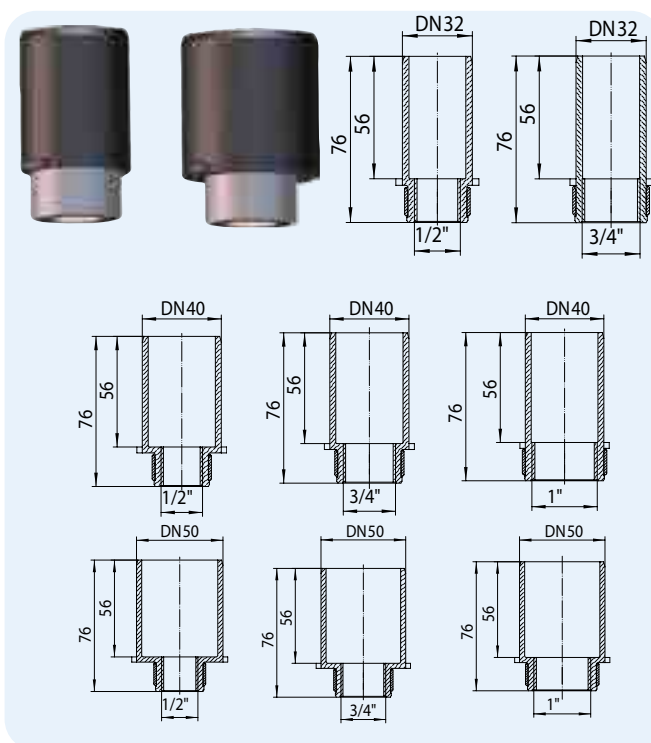


Artikulas	Matmuo	Svoris	Brūkš. kodas	Vnt. pakuotėje
5/30	DN32	20 g	+100538	10
5/40	DN40	60 g	+100057	10
5/50	DN50	80 g	+100552	10

HL30, HL40, HL41 Perėjimas

Duomenys

Medžiaga	Polietilenas (PE): moviniams vamzdžiams arba sudurtiniams sujūrinimui
Aprašymas	Pereinamoji mova iš beslėgių kanalizacijos movinių vamzdžių DN32/40/50 į vamzdinio sriegio 1/2", 3/4" arba 1" sujūngimus

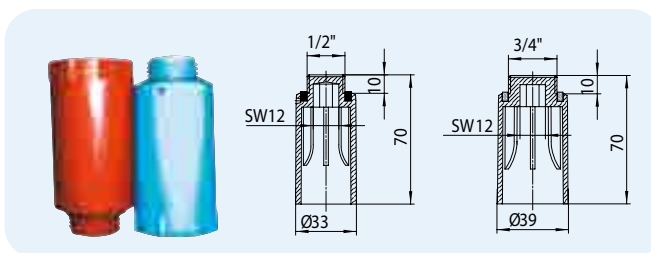


Artikulas	Matmuo	Svoris	Brūkš. kodas	Vnt. pakuotėje
30.2	DN32 x R1/2"	30 g	+004461	10
30.3	DN32 x R3/4"	38 g	+004485	10
40.2	DN40 x R1/2"	36 g	+000692	10
40.3	DN40 x R3/4"	44 g	+000470	10
40.4	DN40 x R1"	54 g	+000487	10
41.2	DN50 x R1/2"	42 g	+000517	10
41.3	DN50 x R3/4"	50 g	+000746	10
41.4	DN50 x R1"	60 g	+000432	10

HL42, HL43 Statybinės aklės su nuorinimo angomis

Duomenys

Medžiaga	Polipropilenas (PP)
Aprašymas	Naudojami tik slėginiams bandymams! Naudoti slėgio veikiamose darbinėse sistemose griežtai draudžiama!
Papildoma informacija	Išlaiko iki 15 barų slėgį, su sandarinimo tarpine, vidiniu šešiakampiu SW12, mėlynas arba raudonas

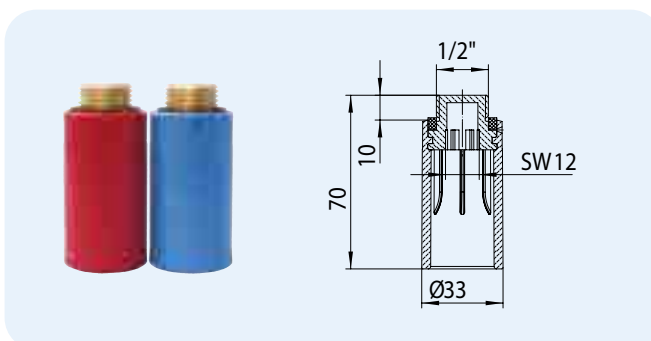

 HL043.1D 3/4"
 HL042.1D 1/2"


Artikulas	Spalva	Matmuo	Svoris	Brūkš. kodas	Vnt. pakuotėje
42.B	Mėlyna	1/2" x Ø 33 mm	23 g	+901425	10
42.R	Raudona	1/2" x Ø 33 mm	23 g	+902422	10
43.B	Mėlyna	3/4" x Ø 39 mm	28 g	+901432	10
43.R	Raudona	3/4" x Ø 39 mm	28 g	+902439	10

HL42.MS Statybinės aklės su žalvariniu srieginiu įdėklu

Duomenys

Medžiaga	Žalvaris / Polipropilenas (PP)
Aprašymas	Naudojami slėginiams bandymams. Galimas panaudojimas slėgio veikiamose darbinėse sistemose
Papildoma informacija	Išlaiko iki 15 barų slėgį, su sandarinimo tarpine, vidiniu šešiakampiu SW12, mėlynas arba raudonas.



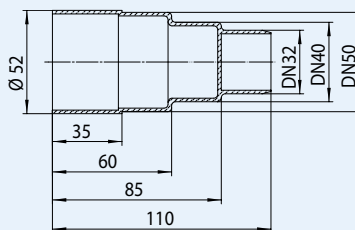
HL042.1D



HL-Nr.	Spalva	Matmuo	Svoris	Brūkš. kodas	Vnt. pakuotėje
42B.MS	Mėlyna	1/2" x Ø 33 mm	75 g	+017140	10
42R.MS	Raudona	1/2" x Ø 33 mm	75 g	+017188	10

HL45 Statybinė aklė kanalizacijai
Duomenys

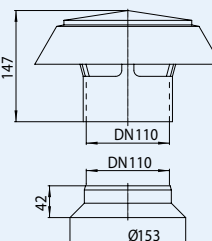
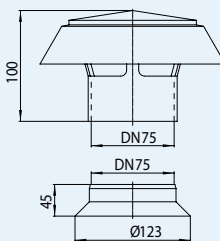
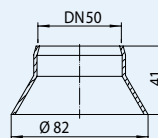
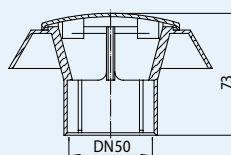
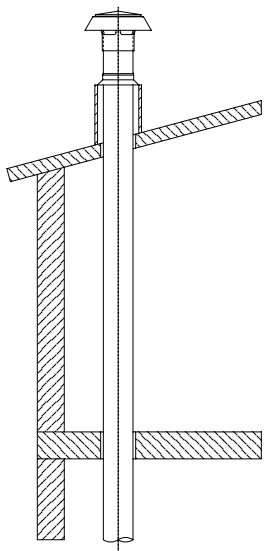
Medžiaga	Polipropilenas (PP)
Aprašymas	Moviniams kanalizacijos vamzdžiams



Artikulas 45	Matmuo DN32/40/50	Svoris 27 g	Brūkš. kodas +903450	Vnt. pakuotėje 10
-----------------	----------------------	----------------	-------------------------	----------------------

HL805, HL807, HL810 Ventilacijos vamzdžio uždangos komplektas
Duomenys

Medžiaga	Polipropilenas (PP)
Aprašymas	Uždedamas ant ventilacijos stovo galo, atsparus ultravioletinių spindulių poveikiui.


 HL805.0: DN50
 HL807.0: DN75
 HL810.0: DN110

 HL805.1: DN50
 HL807.1: DN75
 HL810.1: DN110

Artikulas 805 807 810	Matmuo DN50 DN75 DN110	Svoris 65 g 140 g 265 g	Brūkš. kodas +908059 +908073 +908103	Vnt. pakuotėje 1 1 1
--------------------------------	---------------------------------	----------------------------------	---	-------------------------------

HL6100 Triukšmą mažinanti guminė medžiaga

Duomenys

Medžiaga Aukštos kokybės granuliuota guma, sujungta poliuretano elastomeru

Matmenys 500 x 250 x 8 mm

Tinka Dušo latakams serija HL50



Artikulas	Matmuo	Svoris	Brūkš. kodas	Vnt. pakuotėje
6100	500 x 250 x 8 mm	820 g	+033799	1

HL6200 Triukšmą mažinanti guminė medžiaga

Duomenys

Medžiaga Aukštos kokybės granuliuota guma, sujungta poliuretano elastomeru

Matmenys 500 x 500 x 8 mm

Dera su HL5100, HL510, HL300, HL90 serijos dušo trapais



Artikulas	Matmuo	Svoris	Brūkš. kodas	Vnt. pakuotėje
6200	500 x 500 x 8 mm	1640 g	+033805	1

HL6300 Triukšmą mažinanti guminė medžiaga

Duomenys

Medžiaga Aukštos kokybės granuliuota guma, sujungta poliuretano elastomeru

Matmenys 2 vnt. 900 x 450 x 8/4 mm

Tinka Montavimo plokštei HL523N-, 90 x 90 cm



Artikulas	Matmuo	Svoris	Brūkš. kodas	Vnt. pakuotėje
6300	2 Stk. 900 x 450 x 8/4 mm	4540 g	+033812	1

HL6600 Triukšmą mažinantis elementas HL53.0, HL53Prblue.0 korpusui

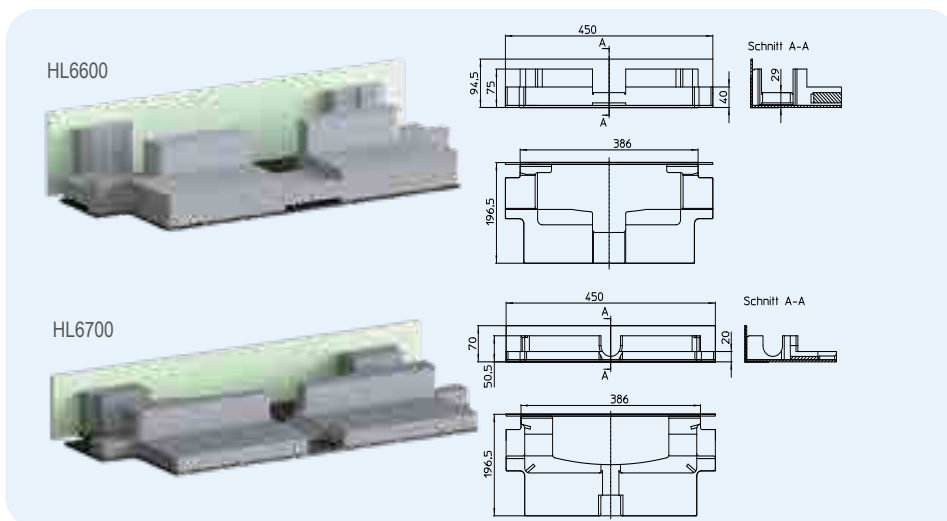
HL6700 Triukšmą mažinantis elementas HL53FPblue.0 korpusui

Duomenys

Medžiaga EPS polistirenas, kamštis

Matmenys žiūr.brėžinius

Tinka Dušo latakų HL53.0, HL53Prblue.0 ir HL53FPblue.0 korpusams

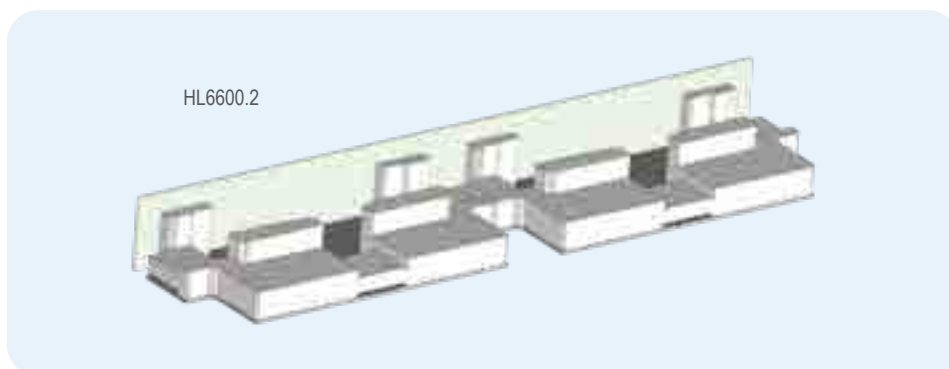


Artikulas	Matmuo	Svoris	Brūkš. kodas	Vnt. pakuotėje
6600	450 x 386 x 196,5 mm	1336 g	+041244	1
6700	450 x 386 x 196,5 mm	1250 g	+041251	1

HL6600.2 Triukšmą mažinantis elementas HL53Duo.0 korpusui

Duomenys

Medžiaga	EPS polistirenas, kamštis
Matmenys	žiūr.brėžinius
Tinka	Dušo latako HL53Duo.0 korpusui



Artikulas HL6600.2	Matmuo	Svoris 1700 g	Brūkš.kodas +047628	Vnt. pakuotėje 1
-----------------------	--------	------------------	------------------------	---------------------

HL6800 Triukšmą mažinanti medžiaga

Duomenys

Medžiaga	Aukštos kokybės granuluota guma su poliuretano elastanu
Matmenys	1200 x 185 x 4/8 mm
Tinka	HL531Prblue



Artikulas 6800	Matmuo 1200 x 185 x 4/8 mm	Svoris -	Brūkš.kodas +044672	Vnt. pakuotėje 1
-------------------	-------------------------------	-------------	------------------------	---------------------

HL Dušinės be barjerų sistemos su triukšmo izoliacija

Taika ir ramybė tarp savo namų sienų yra vienas bazinių žmogaus poreikių ir reikšmingai veikia žmogaus savijautą ir gyvenimo kokybę. Pasaulinė sveikatos organizacija teigia, kad nuo dažno triukšmo kenčiantys žmonės serga daug dažniau. Be padidėjusios rizikos patirti širdies smūgį, ilgas buvimas triukšmingoje aplinkoje lemia miego sutrikimus, depresiją ir kenkia klausai. Klausimas, ar triukšmas erzina ar ne, yra subjektyvus ir galiausiai priklauso nuo paties asmens.

Kas apie triukšmo izoliaciją teigiama standartuose?

ÖNORM B8115:2021 standartas „Garso izoliacija ir patalpų akustika pastatuose“ taikomas, kai planuojant garso izoliaciją siekiama atitikti standartus ir slopinti veiklų pastate keliamą triukšmą (į ką įeina ir dušinės be barjerų). Prieš taikant šį standartą būtina apsibrėžti paskirų kambario patalpų paskirtį ir joms projektuojamą ramybės lygį ar garso izoliacijos siekį. Tai reiškia,

kad garso izoliacijos lygį reikia su klientu sutarti iš anksto. Remiantis ÖNORM B8115-2:2021 standartu ir jo metodologija nustatomas garso izoliacijai sudaryti naudojamų priemonių lygis. Šiam tikslui pastatų garso izoliacija gali būti suklasifikuota pagal ÖNORM B8115-2:2021 standarto 5.8 skyriaus 4 lentelę. Joje pateikiamos keturios garso izoliacijos nuo A (stipri izoliacija) iki E (silpna garso izoliacija) ir remiantis šia lentele galima nustatyti pastato garso izoliacijos savybes. Lyginant su anksčiau galiojusia standarto versija, dabar galiojanti versijoje nebėra skilties „Bendrieji garso izoliacijos reikalavimai“.

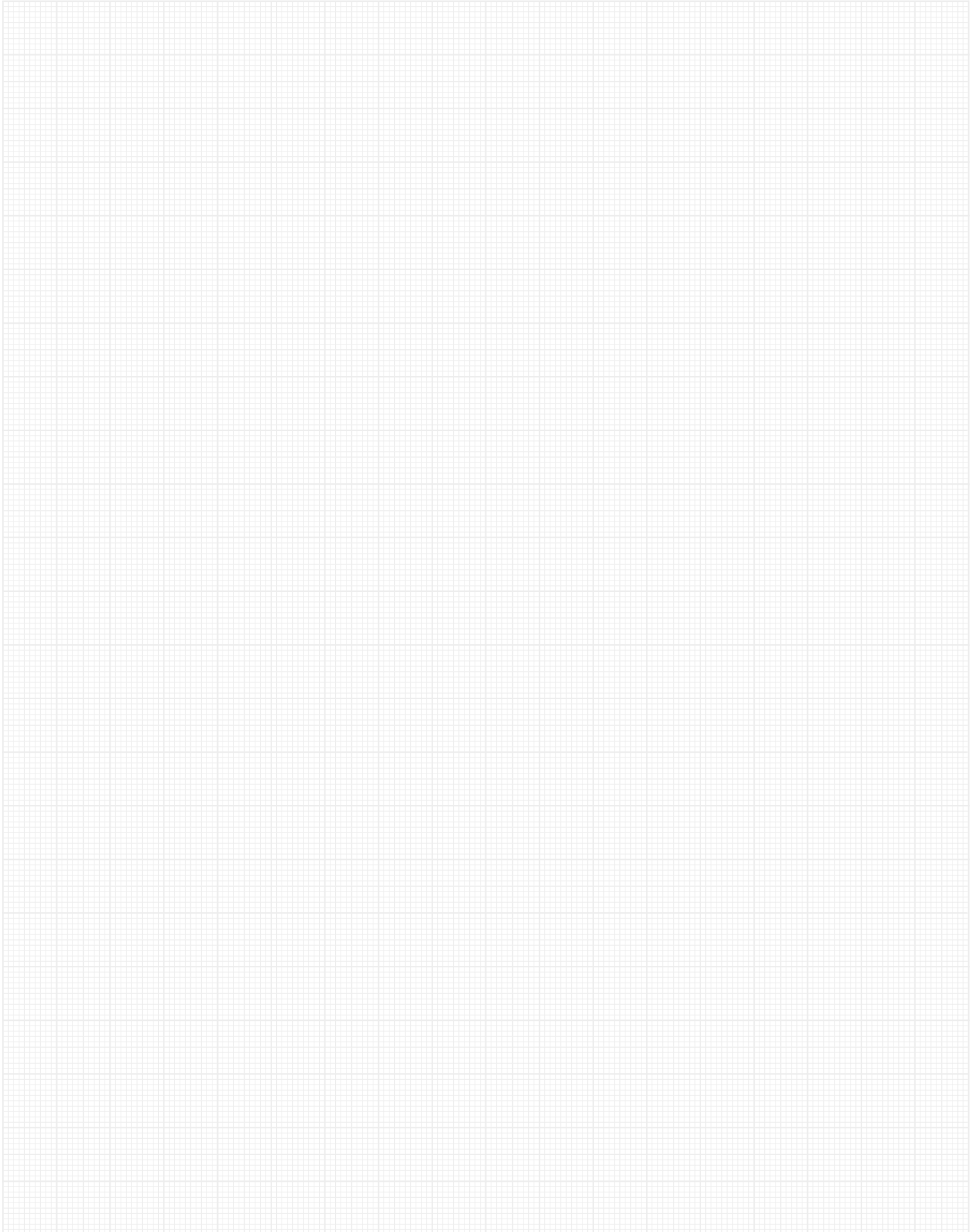
Kokybiškiausi HL dušinių garsą izoliuojantys sprendimai!

Visi lentelėje pateikti sprendimai dušinėms be barjerų yra išbandyti pripažinto „Fraunhofer“ instituto ir klasifikuotini aukščiausiai A garso izoliacijos klasei pagal ÖNORM B8115 2:2021 standartą. Taip garantuojamas pats aukščiausias saugos lygis.

Norite daugiau informacijos apie garso izoliaciją ar ieškote dušinių garso izoliacijos sprendimų ataskaitų? Apsilankykite adresais www.hl.at, www.siphoniker.at arba skambinkite mūsų karštosios linijos telefono nr. +432235 8629144 arba parašykite mums el. laišką adresu support@hl.

Pagal ÖNORM B 8115-2 išmatuotas rodmuo

serijos dušo latakas HL50		17 dB(A)
Dušo latakas HL53		12 dB(A)
Dušo trapai/ grindų trapai HL5100, HL90, HL510		< 10 dB(A)
Dušo trapas/ grindų trapas HL540 [L] HL541 [L]		12 dB(A), [11] dB(A) <10 dB(A), [<10 dB(A)]
Dušo trapas/sifonas vidaus patalpoms HL570 „Flexbox”. Žemiems dušo padėklams.		12 dB(A)





SIPHONS ABLÄUFE

