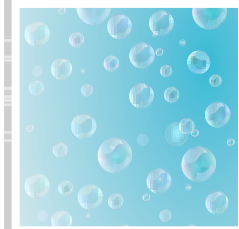
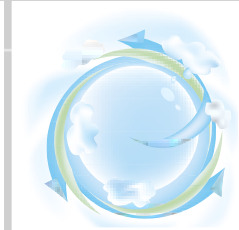




SIPHONS ABLÄUFE



165



177



HL Gaisa vārsti

10. Automātiskie gaisa vārsti

10



DN50

DN75

48

HL Gaisa vārsti

Vispārīgā projektēšanas un montāžas informācija

Gaisa vārsti ir neatņemama kanalizācijas sistēmas sastāvdaļa. Tie izmantojami, lai novērstu santehnikas ierīču hidro barjeru pārtraukumu maksimālas ūdens izlaišanas laikā un neieļāstu dzīvojamās telpās kanalizācijas smakas minimāla ūdens daudzuma izlaišanas laikā.

▲ Vai vienmēr jāparedz kanalizācijas stāvvadventilācijas daļa virs jumta? Dažos gadījumos no tā var izvairīties. Izmantojot HL900N un HL900NECO gaisa vārstus "Ja nav iespējas ierīkot vilkmes ventilāciju un neievēdināmu kanalizācijas stāvvadu, var izmantot ventilācijas automātiskos gaisa vārstus" (Skat. Bpielikumu)..."

▲ Kam izmantojams ventilācijas gaisa vārsts? Šie gaisa vārsti izmantojami neventilējamu kanalizācijas stāvvadu caurlaidības palielināšanai, novēršot pie horizontāliem cauruļvadiem pievienoto ierīču hidro barjeru pārtrūkšanu, un gaisa padošanai rezerves ūdensnotekūdeņu stāvvados.

▲ Kad jāizmanto gaisa pielaišanas vārsti? Atsevišķas vai vairākas drenāžas caurules, kas ir garākas par 4 m no notekcaurules, ir jāapriko ar ventilācijas jeb gaisa pieplūdes vārstiem. Vismaz viena notekcaurule jāuzstāda virs jumta, visas pārējās notekcaurules var ventilēt ar gaisa pielaišanas vārstiem.

▲ Kur var uzstādīt gaisa vārstu? Gaisa vārsti uzstādāmi telpā, vertikāli augšējā kanalizācijas stāvvada daļā, ne zemāk kā 300mm no kanalizācijas caurules novietojuma. Izmantojot horizontālos posmos, gaisa vārsts pievienojams maksimāli no stāvvada attālinātās vietās. Zemapmetuma montāzas gadījumā jānodrošina netraucēta gaisa piekļūšana gaisa vārstam.

▲ Gaisa vārsta darbības princips. Kanalizācijas stāvvadā rodieties spiedienretinājumam, gumijas vārsta membrāna paceļas un laiž gaisu stāvvadā. Stāvvada iekšpusē spiedienam izlīdzinoties ar atmosfērisko, vārstamembrāna nolaižas un uzticami novērš kanalizācijas smaku iekļūšanu telpā.

▲ Kādās temperatūrās darbojas gaisa vārsts? Gaisa vārsta darba temperatūru intervāls no -20 °C līdz +60 °C. To var uzstādīt neapsildāmos bēniņos, tikai šādā gadījumā jānosiltina viscauruļvadi aukstās telpas robežās. Vārstu var nesiltināt, jo tam ir noņemams vāciņš, bet starp vāciņu un vārsta korpusu saglabājas gaisa sprauga – gaiss ir sliktas siltuma vadītājs un tas pilda siltumizolācijas funkcijas.

▲ Kāda ir HL gaisa vārsta uzticamība? Katram HL gaisa vārstam ir jāatveras un jāaizveras vismaz 800 tūkstošus reižu, nezaudējot savas funkcionālās īpašības! Pateicoties šādām stingrām prasībām, vēl rūpnīcā katram vārstam tiek pārbaudīta funkcionalitāte un hermētiskums tik daudz reižu atveroties.

▲ Tehniskā apkope. Gaisa vārsts ir jāuzstāda, nodrošinot uzticamupieklūvi. Piesārņojoties aizsardzības pretkukaiņiem sietiņam, tas viegli noņemams un iztīrāms.

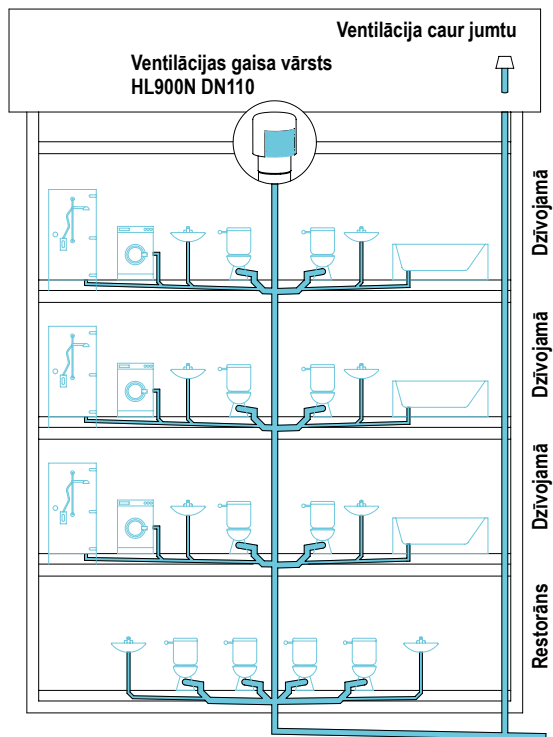
▲ Drošība. Maksimālas ventilācijas veiktspējas panākšanai ieteicams īstenot tās izmantošanas un montāžas rekomendācijas, kā arī veikt periodiskas ventilācijas pārbaudes.

Normatīvie dokumenti

EN 12056-2 Gravitācijas iekšējās kanalizācijas sistēmas
EN 12380 Notekūdeņu sistēmu gaisa vārsti
DIN 1986-100 Ēku kanalizācijas sistēmas
ÖNORM B2501 Ēku drenāžas sistēmas

HL Gaisa vārsti, aprēķināšana un darbības principa piemēri

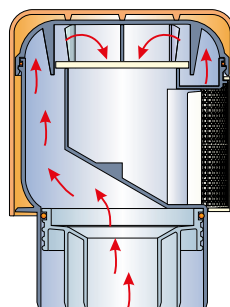
Kanalizācijas stāvvada ierīkošanas piemērs dzīvojamā mājā ar restorānu, saskaņā ar normatīvu EN 12056-2



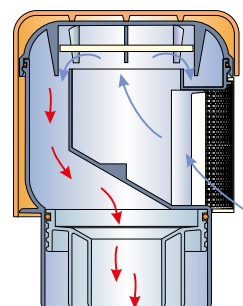
Sabiedrības Hutterer & Lechner GmbH projektētie ventilācijas gaisa vārsti HL900N, HL900NECO, HL902, HL902T, HL904 un HL 904T atbilst EN12380-1 prasībām un tiek ražoti jau vairāk nekā 20 gadus.

Ņemot vērā faktu, ka ventilācijas gaisa vārsti pietiekami plaši un veiksmīgi izmantojami būvniecībā, palielinot kanalizācijas stāvvadu ventilācijas caurlaidību, ja ir apgrūtināts vai nemaz nav kanalizācijas stāvvada izvads caur jumtu (ekspluatējamie jumti, tuvu izvietoti logi un balkoni, slēptas telpas u. c.), 2002. gadā Zinātniskās pētniecības institūtā "Sanitārā tehnika" (Maskava) tika veiktas "Nevēdināmās kanalizācijas stāvvadu, ierīkojot ventilācijas gaisa vārstus HL900N un HL900NECO, caurlaidības pārbaudes".

Darbības princips



Ja spiediens stāvvadā ir vienāds vai pārsniedz atmosfērisko spiedienu, vārsts ir aizvērts un kanalizācijas smakas nevar iekļūt dzīvojamā telpā.



Stāvvadā rodoties spiediena retinājumam (virs 5 mm ūdens stabiņa), gaisa vārsts atveras un ielaiž gaisu stāvvadā, bet spiedienam izlīdzinoties – atkal aizveras.

Saskaņā ar pārbažu rezultātiem, HL Hutterer & Lechner GmbH ventilācijas projektēšanas un lietošanas reglaments tika pārcelts uz normatīvu СП 40-107-2003 "Kanalizācijas sistēmu no polietilēna caurulēm projektēšana, montāža un ražošana" (derīgs no 01.05.2003.), savukārt nevēdināmo kanalizācijas stāvvadu ar iebūvētiem HL vārstiem caurlaidība norādīta B. pielikumā.

Tabula B.1

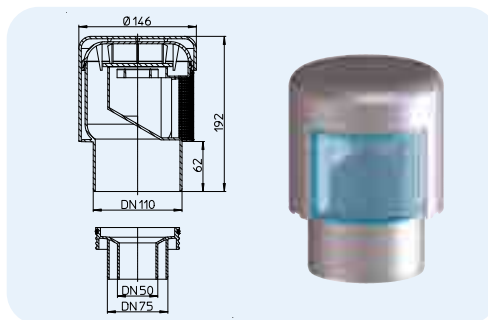
		Stāvvada caurlaidība, l/s		
Stāva izvada atzarojuma diametrs, mm	Šķidruma ievada stāvvadā leņķis, grādos	Ar ieliktni A= 1650 mm ² HL900N (50)	Bez ieliktna A=1650 mm ² HL900NECO (110)	
		45,0	7,70	
		60,0	6,80	
50	87,5	3,57	4,54	
	110	45,0	4,14	5,44
		60,0	3,64	4,80
87,5		2,53	3,20	

HL Gaisa vārsti. Tehniskā informācija

HL900N Gaisa vārsti ar pāreju uz DN50/75

Informācija

Materiāls	PP	Bauart geprüft und überwacht www.hlx.com ID: 1111218824
Pievienošana	DN110/75/50 ar pāreju	
Gaisa plūsma	37 l/s	
Standarts	EN 12380, klase A1 (atbilstoši pārbaudēm)	
Leteicams	Montāžai uz statīva	
Papild-informācija	Ar noņemamu aizsardzības pret kukaiņiem sietiņu, gumijas membrānu un dubultu sienīgu siltumizolācijai.	

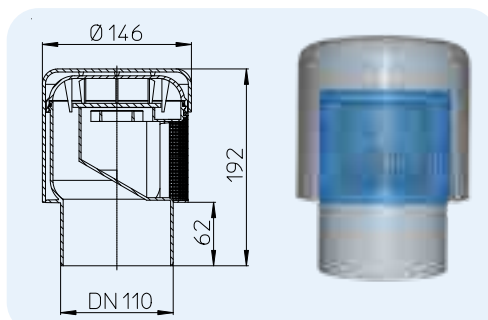


Artikuls	Izmērs	Svars	Svītrkods	Gab. iepak.
900N	DN110/75/50	550 g	+909001	10

HL900NECO Gaisa vārsts

Informācija

Materiāls	PP	Bauart geprüft und überwacht www.hlx.com ID: 1111218824
Pievienošana	DN110	
Gaisa plūsma	37 l/s	
Standarts	EN 12380, klase A1 (atbilstoši pārbaudēm)	
Leteicams	Montāžai uz statīva	
Papild-informācija	Ar noņemamu aizsardzības pret kukaiņiem sietiņu, gumijas membrānu un dubultu sienīgu siltumizolācijai.	

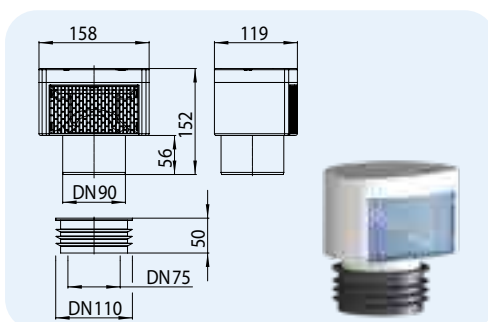


Artikuls	Izmērs	Svars	Svītrkods	Gab. iepak.
900NECO	DN110	470 g	+016839	10

HL901 Gaisa vārsts

Informācija

Materiāls	PP	Bauart geprüft und überwacht www.hlx.com ID: 1111218824
Pievienošana	DN75/110, gumijas uzdeva, DN90 bez uzdeva	
Gaisa plūsma	32 l/s	
Standarts	EN 12380, klase A1 (atbilstoši pārbaudēm)	
Leteicams	Montāžai uz statīva	
Papild-informācija	Ar noņemamu aizsardzības pret kukaiņiem sietiņu, gumijas uzdevu savienošanai ar caurulēm, bez uzdevam DN75/110	

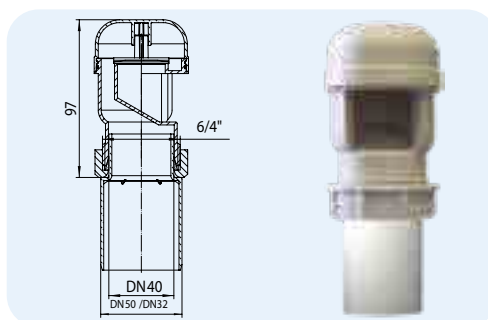


Artikuls	Izmērs	Svars	Svītrkods	Gab. iepak.
901	DN75/90/110	362 g	+031269	10

HL904 Gaisa vārsts

Informācija

Materiāls	PP	Bauart geprüft und überwacht www.hlx.com ID: 1111218824
Pievienošana	DN32/50 pāreja DN40 konusveida uzgrieznis	
Gaisa plūsma	5,5 l/s	
Standarts	EN 12380, klase A1 (atbilstoši pārbaudēm)	
Leteicams	Vienas santehnikas ierīces aizsardzībai	
Papild-informācija	Ar pāreju DN32/40/50.	

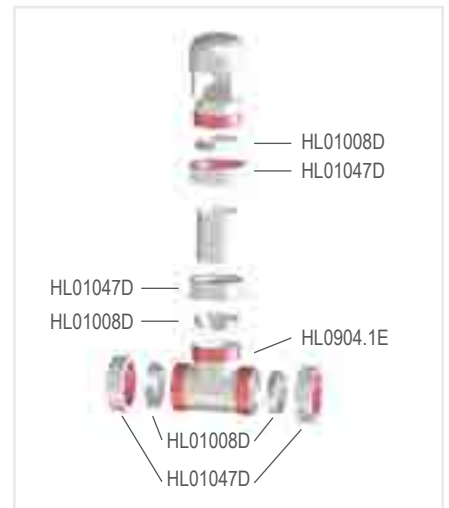
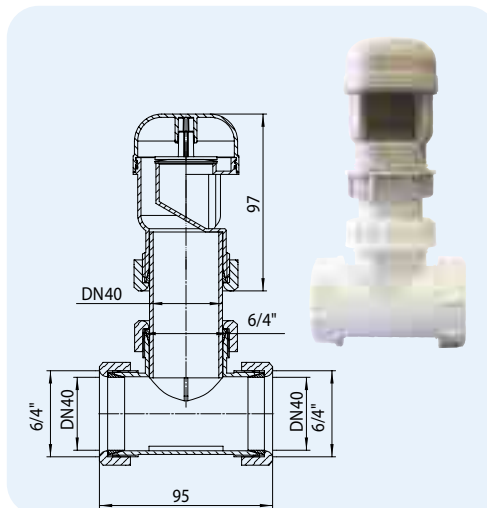


Artikuls	Izmērs	Svars	Svītrkods	Gab. iepak.
904	DN32/40/50	90 g	+909049	10

HL904T Gaisa vārsts ar tregabalu (2 konusveida uzgriežņiem)

Informācija

Materiāls	PP	Bauart geprüft und überwacht www.tuv.com ID 1111218824
Pievienošana	DN40 konusveida uzgriežņis	
Gaisa plūsma	5,5 l/s	
Standarts	EN 12380, klase A1 (atbilstoši pārbaudēm)	
Leteicams	Vienas santehnikas ierīces aizsardzībai	
Papild-informācija	Ar t-veida savienojum un pāreju.	

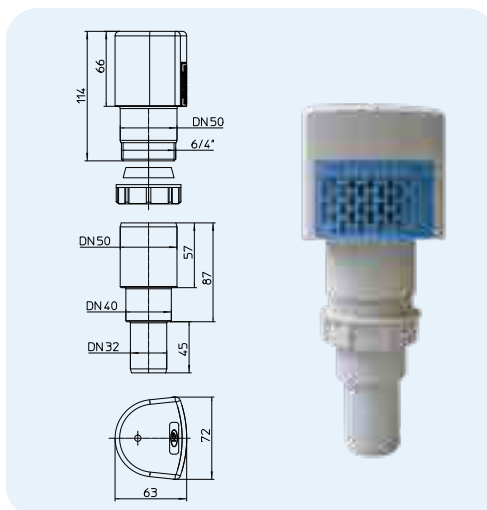


Artikuls	Izmērs	Svars	Svītrkods	Gab. iepak.
904T	DN40	136 g	+919048	1

HL903 Gaisa vārsts

Informācija

Materiāls	ABS/PP	Bauart geprüft und überwacht www.tuv.com ID 1111218824
Pievienošana	DN32/50 pāreja konusveida uzgriežņis	
Gaisa plūsma	8 l/s	
Standarts	EN 12380, klase A1 (atbilstoši pārbaudēm)	
Leteicams	Vienas santehnikas ierīces aizsardzībai	
Papild-informācija	Ar dubultu siltinātu sienu, noņemamu aizsardzības pret kukaiņiem sietiņu un pāreju DN32/40/50.	

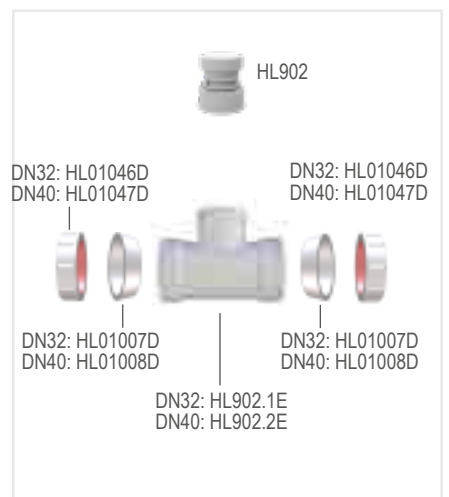
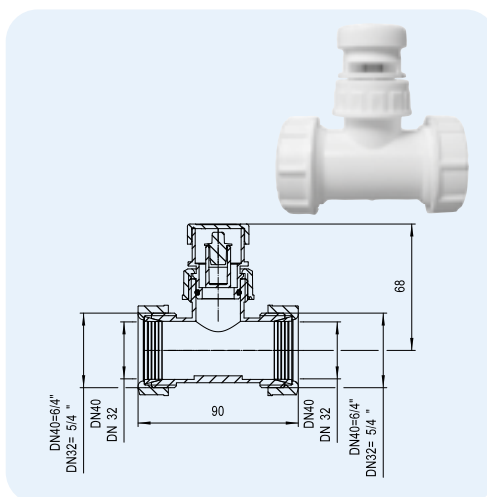


Artikuls	Izmērs	Svars	Svītrkods	Gab. iepak.
903	DN32/40/50	139 g	+029013	10

HL902T Gaisa vārsts ar trejgabalu (2 konusveida uzgriežņiem)

Informācija

Materiāls	PP
Pievienošana	HL902T/30: DN30 konusveida HL902T/40: DN40 konusveida
Gaisa plūsma	0,6 l/s
Standarts	EN 12380
Leteicams	Vienas santehnikas ierīces aizsardzībai



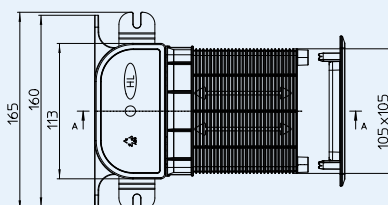
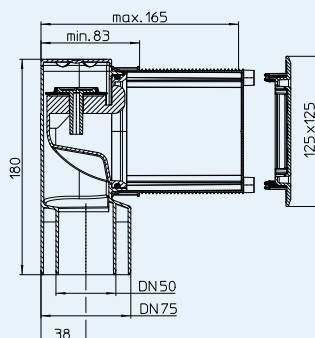
Artikuls	Izmērs	Svars	Svītrkods	Gab. iepak.
902T/30	DN32 x 1"	75 g	+004836	1
902T/40	DN40 x 1"	80 g	+004850	1

HL905N Plakans zemapmetuma ventilis kopā ar aizsardzību un vāciņu
Informācija

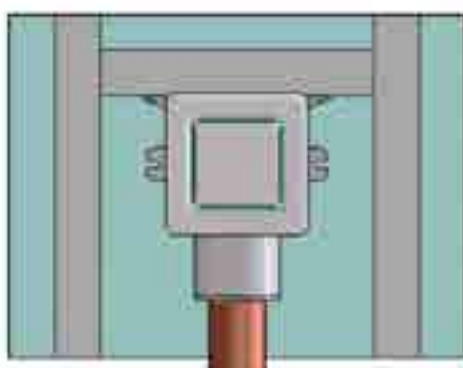
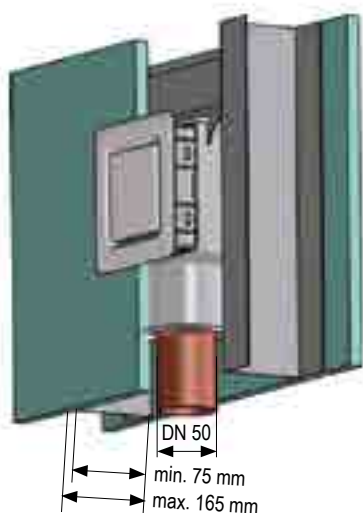
Materiāls	PP/ABS	Basart geprüft und überwacht www.tuv.com ID: 111216824
Pievienošana	DN50/75	
Gaisa plūsma	13 l/s	
Standarts	EN 12380-A1, EN 12056-2	
Leteicams	Zemapmetuma montāžai	
Papild-informācija	Izmantošanas joma: izvairoties no santehnikas ierīču sifona, kas atrodas tālu no kanalizācijas stāvvada pašizsūkšanās, ja cauruļvada slīpuma attiecība (mm/m) ar tā garumu pārsniedz tā hidro barjeras augstumu, ieteicams cauruļvada sākumā (notekūdeņu kustības virzienā) iebūvēt ventilācijas sienas vārstu.	

 Montāžas video: www.hl.at

Plakanās konstrukcijas dēļ var montēt ģipškartona sienās ar 75 mm vertikāliem profiliem.

HL905N


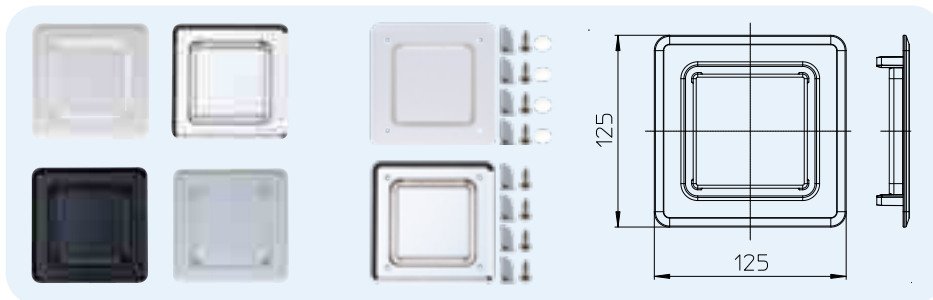
Artikuls	Izmērs	Vāciņš	Svars	Svītrkods	Gab. iepak.
905N	DN50/75	balts	383 g	+049752	1
905N.0	DN50/75	bez vāciņa	336 g	+049769	1



HL905.1, (.2), (3), (.4) Dekoratīvais vāciņš paredzēts HL905N
HL905.1V, (.2V) stiprināšanas vāciņš paredzēts HL905N

Informācija

Materiāls	ABS
Izmērs	125 x 125 mm
Leteicams	HL905N



Artikuls	Izmērs	Krāsa	Svars	Svitrkods	Gab. iepak.
905.1	125 x 125 mm	baltā	47 g	+036080	1
905.1V	125 x 125 mm	baltā	78 g	+603814	1
905.2	125 x 125 mm	hromēts	47 g	+037117	1
905.2V	125 x 125 mm	hromēts	78 g	+603815	1
905.3	125 x 125 mm	melna	47 g	+037124	1
905.4	125 x 125 mm	pelēka	47 g	+037131	1

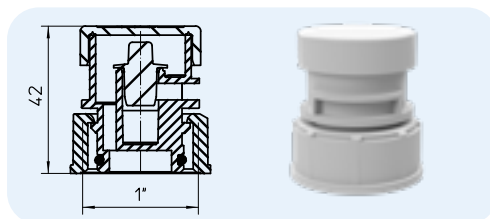


HL Gaisa vārsti. Palīgmateriāli

HL902 Gaisa vārsts

Informācija

Materiāls	PP
Pievienošana	Šarnīruzgrieznis 1"
Gaisa plūsma	0,6 l/s
Standarts	EN 12380
Leteicams	Vienas santehnikas ierīces aizsardzībai.

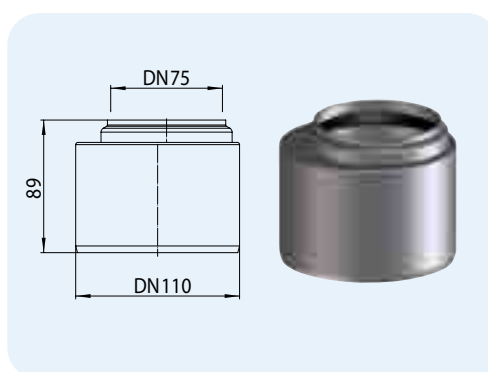


Artikuls	Izmērs	Svars	Svītrkods	Gab. iepak.
902	1"	30 g	+909025	10

HL0317.4E Pāreja DN75 x DN110

Informācija

Materiāls	PP
Pievienošana	DN75 uz mava DN110 līdzens iemavas caurules gals
Leteicams	Piemērota vārstam HL905

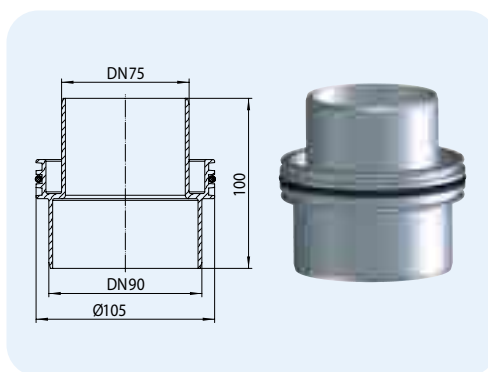


Artikuls	Izmērs	Svars	Svītrkods	Gab. iepak.
0317.4E	DN75/110	104 g	+317042	1

HL990 Pārejas savienojums

Informācija

Materiāls	PP
Pievienošana	DN75/90
Leteicams	Piemērots vārstam HL900N (ECO)



Artikuls	Izmērs	Svars	Svītrkods	Gab. iepak.
990	DN75/90	97 g	+018246	1