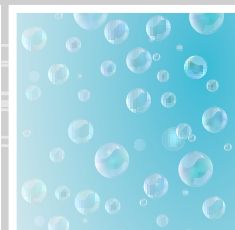
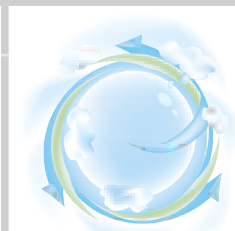




SIPHONS ABLÄUFE



165



177



HL Prezračevanje

10. Cevni prezračevalci

10



DN50

DN75

48

HL Cevni prezračevalci

Osnovna informacija za načrtovanje in izvedbo

Prezračevalni ventili so danes praktično tako pomemben sestavni del, kot vsaka dobro delujoča naprava za odvodnjavanje. Naloga ventila je skrbeti za adekvatno atmosfersko tlačno izravnavo v sistemu napeljave in istočasno preprečiti izstop kanalskih plinov. V nadaljevanju najdete nekaj odgovorov na najpogostejša vprašanja.

▲ Mora biti padni vod speljan čez streho?

Da. Na prosto mora biti speljan najmanj en padni vod, ki skrbi za zadostno prezračevanje in odzračevanje, ter preprečuje nadtlak v sistemu napeljave zaradi dvigajočih se kanalskih plinov (po Ö-Norm B2501 velja tudi za pasivne hiše).

▲ Čemu potrebujem cevni prezračevalec?

Pri odtekanju odpadne vode v sistemu napeljave nastopa podtlak, ki lahko izsesa vodo iz sifona. Prezračevalni ventili skrbijo za potrebno tlačno izravnavo in preprečujejo neprijetne stranske pojave kot so klohotanje, praznjenje sifona z izsesanjem ali neprijetne vonjave. Inštalirani so lahko z majhnim stroškom.

▲ Kdaj je potrebno uporabiti ventil za dovod zraka (air admittance valve)?

Enojne ali večkratne odtočne cevi, ki so oddaljene več kot 4 m od vertikalne odtočne cevi (downpipe), morajo biti opremljene z zračnimi cevmi (ventili za dovod zraka). Vsaj ena vertikalna odtočna cev mora biti nameščena čez streho, vse ostale vertikalne odtočne cevi pa je mogoče prezračevati z ventilom za dovod zraka.

▲ Kje se uporabljajo prezračevalni ventili?

Pri vertikalnih vodih nad zadnjim odvodnjavanim mestom (npr. nad najvišjim WC, kar ima za prednost, da voda ni potrebno speljati skozi strop na podstrešje). Pri problematičnih odtočnih mestih (pogosto pri sanacijah ali prenovah) za prezračevanje posameznega sifona med sifonom in stenskim priključkom.

▲ Kako funkcionira cevni prezračevalec?

Dovod zraka v notranjosti prezračevalnega ventila regulira gumi membrana. V mirovanju in pri nadtlaku nalega kot pokrov in zanesljivo zapira cevni sistem proti dvigajočim se kanalizacijskim plinom. To je tudi razlog, zakaj se mora cevni prezračevalec vgraditi vedno natančno vertikalno.

▲ Vgradni položaj/obratovalna temperatura

Cevni prezračevalec je potrebno zagraditi tako, da je po dokončanju poskrbljeno za zadosten dovod zraka iz obdajajočega prostora. Področje uporabe z ozirom na obratovalno temperaturo ureja DIN1986-100 opirajoč se na EN12380. Po njemu zapade cevni prezračevalec HL900N v kategorijo A-I, najvišjega temperaturnega področja med -20°C do +60°C. To se doseže na osnovi specialne konstrukcije z dvostensko izolacijo.

▲ Se smejo prezračevalni ventili vgraditi pod zastojno gladino?

Da, vendar samo, ko je odtočni vod protitočno varovan .

▲ Se sme cevni prezračevalec uporabiti za prezračevanje dviznih naprav?

Ne, dvizne naprave morajo biti priključene na glavno prezračevanje, speljano preko strehe.

▲ Vzdrževanje

Prezračevalni ventili so inštalirani tako, da se lahko v primeru okvare zamenjajo brez gradbenih posegov. Za to zadostuje, da se sname insekcijska mreža in po potrebi očisti. Tako dolgo, dokler na priključenih odtočnih mestih ne nastopi nobene smradne obremenitve zaradi kanalizacijskih plinov, lahko štejemo delovanje cevnega prezračevalca za neoporečno.

▲ Varnost

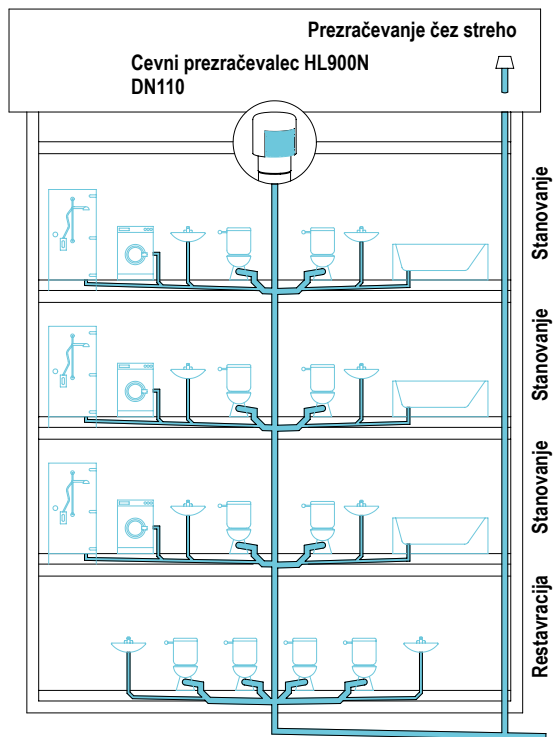
Da bi dosegli največjo možno funkcijsko primernost, svetujemo uporabo po tipih preverjenih in neodvisno kontroliranih

Relevantni standardi/smernice

EN 12056-2 Naprave za gravitacijsko odvodnjavanje znotraj zgradb
 EN12380..... Prezračevalni ventili za sisteme odvodnjavanja
 DIN 1986-100 Naprave za odvodnjavanje za zgradbe in zemljišča
 ÖNORM B2501 Naprave za odvodnjavanje za zgradbe

HL Cevni prezračevalci – Primer izračuna – Princip delovanja

Primer izračuna za stanovanjsko hišo z restavracijo po formulah za izračun iz EN 12056-2.



$$Q_{ww} = K \sqrt{\sum DU}$$

Pri tem je:

Q_{ww} = odtok umazane vode (l/s)

K = karakteristika odtoka

$\sum DU$ = vsota priključnih vrednosti

Q_a = potrebna količina zraka

Stanovanje	
6 WC-jev s 7,5 l kotlički	6 x 2,0 l/s = 12 l/s
6 Umivalnikov	6 x 0,5 l/s = 3 l/s
3 Kopalne kadi	3 x 0,8 l/s = 2,4 l/s
3 Tuši	3 x 0,6 l/s = 1,8 l/s
3 Pralni stroji	3 x 0,8 l/s = 2,4 l/s
Vsota	21,6 l/s

Restavracija	
4 WC-ji s 7,5 l kotlički	4 x 2,0 l/s = 8 l/s
2 Umivalnika	2 x 0,5 l/s = 1 l/s
Vsota	9 l/s

$$Q_{ww} \text{ Stanovanje} = 0,5 \times \sqrt{21,6} \text{ l/s} = 0,5 \times 4,65 \text{ l/s} = 2,33 \text{ l/s} (Q_{tot})$$

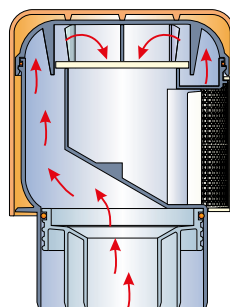
$$Q_{ww} \text{ Restavracija} = 0,7 \times \sqrt{9} \text{ l/s} = 0,7 \times 3 \text{ l/s} = 2,1 \text{ l/s} (Q_{tot})$$

$$Q_a = 8 \times (Q_{tot} \text{ Stanovanje} + Q_{tot} \text{ Restavracija})$$

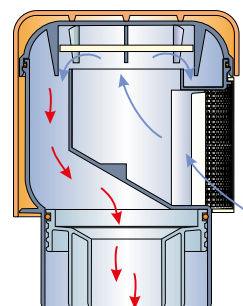
$$Q_a = 8 \times 4,43 \text{ l/s} = \mathbf{35,44 \text{ l/s}}$$

Kapaciteta zračnega toka HL900N = **37 l/s**

Princip delovanja



Pri nadtlaku v sistemu je prezračevalni ventil absolutno tesen. Kanalizacijski plini ne morejo izstopati.



Pri podtlaku v sistemu prezračevalni ventil odpre in dotekajoči zrak povzroči izenačitev tlaka.

Tipične karakteristike odtoka (K)

Občasna raba npr. v stanovanjskih hišah, penzionih, birojih	0,5
Redna raba npr. v bolnicah, šolah, restavracijah, hotelih	0,7
Pogosta raba npr. v javnih toaletah in/ali tuših	1
Specialna raba npr. laboratoriji	1,2

Izvleček iz EN 12056-2 Tabela 2

Priključna vrednost za sistem I

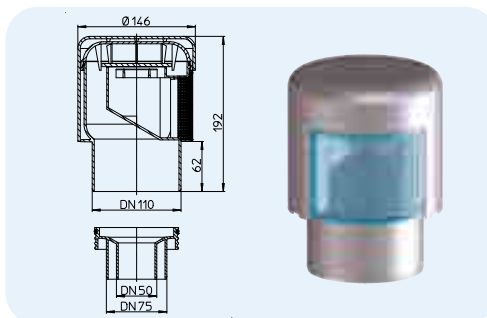
Predmet odvodnjavanja	Priključna vrednost DU (l/s)
Umivalnik, bide	0,5
Tuš brez čepa	0,6
Tuš s čepom	0,8
Kopalna kad	0,8
Kuhinjsko pomivalno korito	0,8
Pomivalni stroj	0,8
Pralni stroj do 6 kg	0,8
Pralni stroj do 12 kg	1,5
WC s 7,5 l kotličem	2,0
Talni odtok DN50	0,8
Talni odtok DN70	1,5
Talni odtok DN100	2,0

HL Cevni prezračevalci – Produkti – Podatki

HL900N Cevni prezračevalec z redukcijskim vložkom

Podatki

Material	PP	Bauart geprüft und überwacht www.tuv.com ID: 1111218824
Priključek	DN110/75/50 objemka	
Kapaciteta zračne prepustnosti	37 l/s	
Standard	EN 12380, razred A1 konstrukcija preverjena	
Svetujemo za	Prezračevanje posameznih priključkov oz. sekundarnih padnih vodov	
Dodatna informacija	s snemljivo insekcijsko mrežo (lahko čiščenje), masivno gumi membrano, dvojno izolacijsko steno in redukcijskim vložkom	

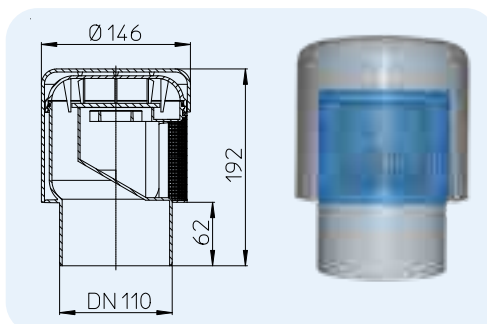


HL-št.	Dimenzija	Teža	EAN	Kom./pak.
900N	DN110/75/50	550 g	+909001	10

HL900NECO Cevni prezračevalec

Podatki

Material	PP	Bauart geprüft und überwacht www.tuv.com ID: 1111218824
Priključek	DN110	
Kapaciteta zračne prepustnosti	37 l/s	
Standard	EN 12380, razred A1 konstrukcija preverjena	
Svetujemo za	Prezračevanje posameznih priključkov oz. sekundarnih padnih vodov	
Dodatna informacija	s snemljivo insekcijsko mrežo (lahko čiščenje), masivno gumi membrano in dvojno izolacijsko steno	

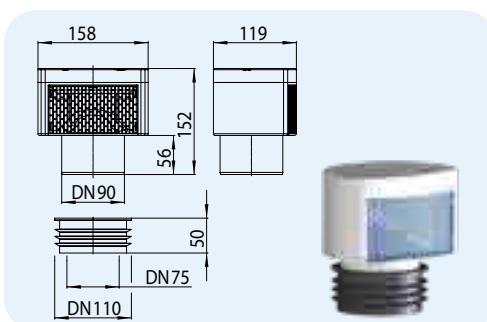


HL-št.	Dimenzija	Teža	EAN	Kom./pak.
900NECO	DN110	470 g	+016839	10

HL901 Cevni prezračevalec

Podatki

Material	PP	Bauart geprüft und überwacht www.tuv.com ID: 1111218824
Priključek	DN75/110 Posneti DN90 Objemka	
Kapaciteta zračne prepustnosti	32 l/s	
Standard	EN 12380, razred A1 konstrukcija preverjena	
Svetujemo za	Prezračevanje posameznih priključkov oz. sekundarnih padnih vodov	
Dodatna informacija	s snemljivo insekcijsko mrežo (lahko čiščenje), masivno gumi membrano, dvojno izolacijsko steno in redukcijskim vložkom	

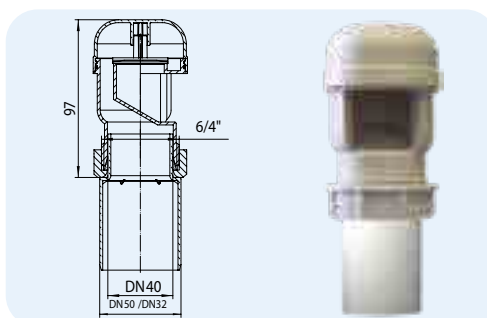


HL-št.	Dimenzija	Teža	EAN	Kom./pak.
901	DN75/90/110	362 g	+031269	10

HL904 Cevni prezračevalec

Podatki

Material	PP	Bauart geprüft und überwacht www.tuv.com ID: 1111218824
Priključek	DN32/50 Objemka DN40 Posneti	
Kapaciteta zračne prepustnosti	5,5 l/s	
Standard	EN 12380, razred A1 konstrukcija preverjena	
Svetujemo za	Prezračevanje posameznega priključka in zbirnih priključnih vodov	
Dodatna informacija	s priključnim adapterjem	

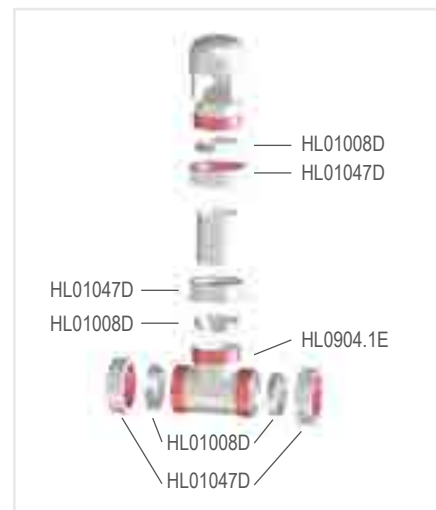
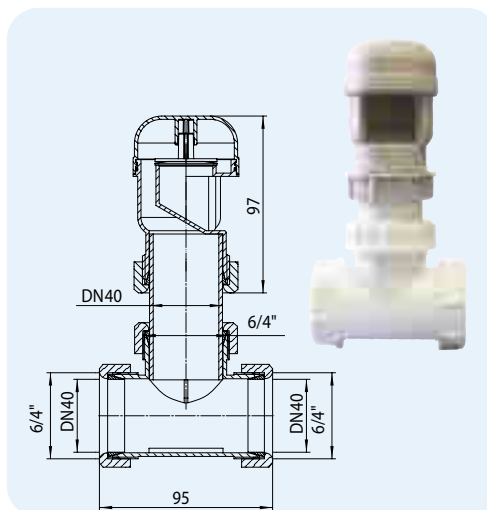


HL-št.	Dimenzija	Teža	EAN	Kom./pak.
904	DN32/40/50	90 g	+909049	10

HL904T Cevni prezračevalec s T-kosom

Podatki

Material	PP	Bauart geprüft und überwacht www.tuv.com ID: 1111218824
Priključek	DN40 Posneti	
Kapaciteta zračne prepustnosti	5,5 l/s	
Standard	EN 12380, razred A1 konstrukcija preverjena	
Svetujemo za	Prezračevanje posameznega priključka in zbirnih priključnih vodov	
Dodatna informacija	s snemljivo insekcijsko mrežo, T-kosom in priključnim adapterjem	

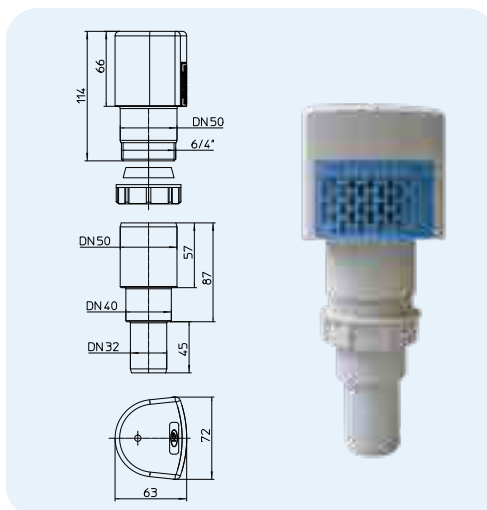


HL-št.	Dimenzija	Teža	EAN	Kom./pak.
904T	DN40	136 g	+919048	1

HL903 Cevni prezračevalec

Podatki

Material	ABS/PP	Bauart geprüft und überwacht www.tuv.com ID: 1111218824
Priključek	DN32/50 Objemka DN40 Posneti	
Kapaciteta zračne prepustnosti	8 l/s	
Standard	EN 12380, razred A1 konstrukcija preverjena	
Svetujemo za	Prezračevanje posameznega priključka in zbirnih priključnih vodov	
Dodatna informacija	Z dvojno izolacijsko steno, snemljivo insekcijsko mrežo in priključnim adapterjem	

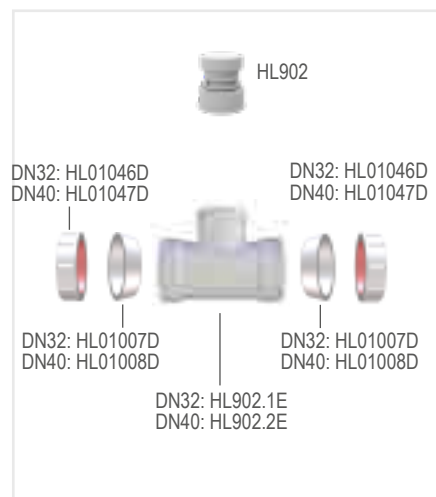
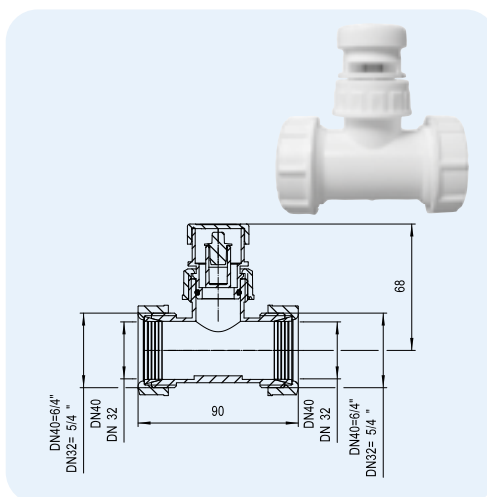


HL-št.	Dimenzija	Teža	EAN	Kom./pak.
903	DN32/40/50	139 g	+029013	10

HL902T Cevni prezračevalec s T-kosom

Podatki

Material	PP
Priključek	HL902T/30: DN30 Posneti HL902T/40: DN40 Posneti
Kapaciteta zračne prepustnosti	0,6 l/s
Standard	EN 12380
Svetujemo za	Prezračevanje posameznega priključnega voda



HL-št.	Dimenzija	Teža	EAN	Kom./pak.
902T/30	DN32 x 1"	75 g	+004836	1
902T/40	DN40 x 1"	80 g	+004850	1

HL905N Plitek podometni cevni prezračevalnik v kompletu z gradbeno zaščito in pokrovom

Podatki

Material PP/ABS
 Priključek DN50/75
 Kapaciteta zračne prepustnosti Standard
 Svetujemo za



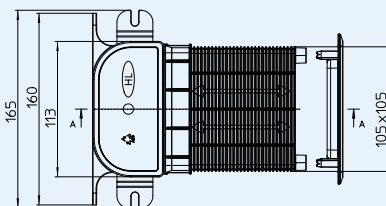
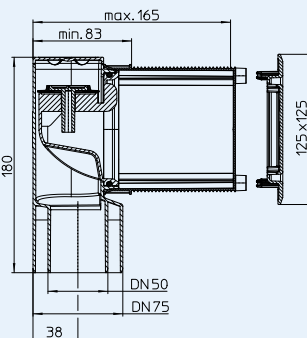
Bauart geprüft
 und überwacht
 www.tuv.com
 ID: 111216224

EN 12380-A1, EN 12056-2
 Mokro in suho gradnjo,
 prezračevanje sekundarnih padnih vodov ter posameznih in zbirnih priključnih vodov, prihrani dodatno zračenje priključnih vodov, oddaljenih več kot 4m od padnega voda, EN 12056-2

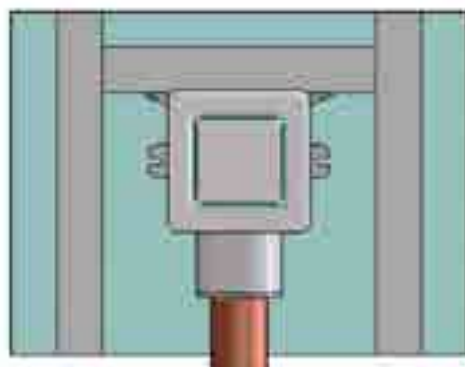
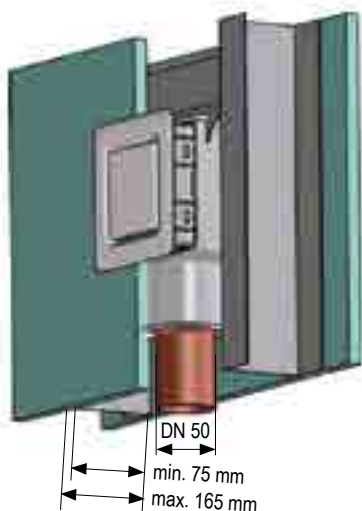
Plitkejša zasnova omogoča vgradnjo v suhomontažni zid s profilom stojala 75 mm.

Dodatna informacija

Z vgradnjo cevne prezračevalca v kopalnično odtočno instalacijo na od padnega voda najoddalnejše odtočno mesto, se preprečuje izsesavanje smradne zapore odtoka. Smradna obremenitev zaradi praznega sifona spada zaradi tega v preteklost. Funkcionalni del je snemljiv, s tem pa omogočen tudi prost dostop do priključne cevi oz. revizorske odprtine! Gradbena zaščita je skrajšljiva, krovna plošča pa bela. Poglej tudi film za vgradnjo na www.hl.at

HL905N


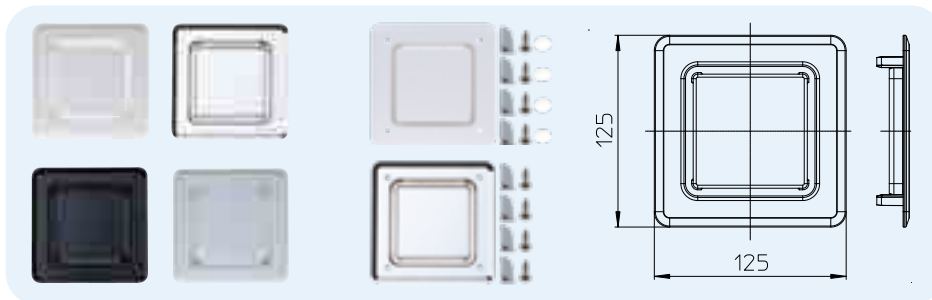
HL-št.	Dimenzija	Pokritje	Teža	EAN	Kom./pak.
905N	DN50/75	Belo	383 g	+049752	1
905N.0	DN50/75	-	336 g	+049769	1



HL905.1, (.2), (3), (.4) Pokrovi za HL905N
HL905.1V, (.2V) Pokrovi za privijačenje k HL905N

Podatki

Material HL905.1: ABS
 Dimenzija 125 x 125 mm
 Svetujemo za HL905N



HL-št.	Dimenzija	Barve	Teža	EAN	Kom./pak.
905.1	125 x 125 mm	beli	47 g	+036080	1
905.1V	125 x 125 mm	beli	78 g	+603814	1
905.2	125 x 125 mm	kromiran	47 g	+037117	1
905.2V	125 x 125 mm	kromiran	78 g	+603815	1
905.3	125 x 125 mm	črna	47 g	+037124	1
905.4	125 x 125 mm	siva	47 g	+037131	1

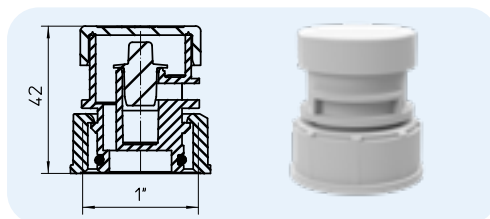


HL Cevni prezračevalci – Oprema – Podatki

HL902 Cevni prezračevalec

Podatki

Material	PP
Priključek	1" IG
Kapaciteta zračne prepustnosti	0,6 l/s
Standard	EN 12380
Svetujemo za	Prezračevanje posameznega priključnega voda

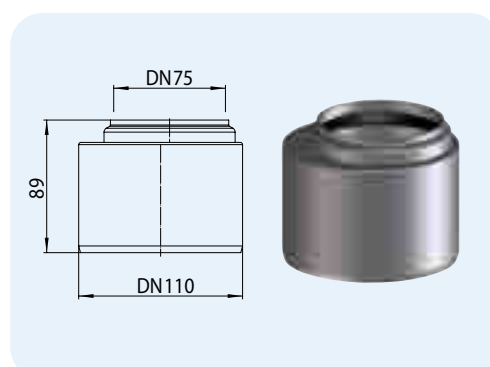


HL-št.	Dimenzija	Teža	EAN	Kom./pak.
902	1"	30 g	+909025	10

HL0317.4E Redukcijski kos DN75 x DN110

Podatki

Material	PP
Priključek	DN75 objemka DN110 posnete
Svetujemo za	ustrezen npr. za HL905

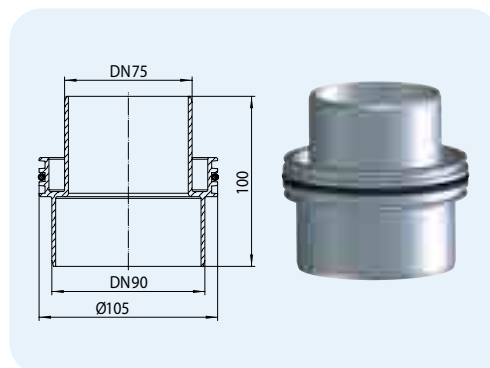


HL-št.	Dimenzija	Teža	EAN	Kom./pak.
0317.4E	DN75/110	104 g	+317042	1

HL990 Redukcijski vložek

Podatki

Material	PP
Priključek	DN75/90
Svetujemo za	ustrezen za HL900N (ECO)



HL-št.	Dimenzija	Teža	EAN	Kom./pak.
990	DN75/90	97 g	+018246	1