



35/TR

HL Hutterer & Lechner GmbH

www.hl.at



SIPHONS ABLÄUFE

KATALOG 35/TR

1. Mutfak	7	12. Balkon ve teras	143
Planlama ve Uygulama için Genel Bilgiler	8	Planlama ve Uygulama için Genel Bilgiler	144
Ürünler	9	Süzgeç seçimi	145
2. Lavabo	19	Montaj örnekleri	146
Planlama ve Uygulama için Genel Bilgiler	20	Montaj	147
Ürün tanıtımı	20	Ürün tanıtımı	148
Ürünler	21	Ürünler	150
3. Küvetler	27	Cati yalin kenari süzgeçler	160
Planlama ve Uygulama için Genel Bilgiler	28	Planlama ve Uygulama için Genel Bilgiler	160
Ürün tanıtımı	28	Montaj örnekleri	160
Ürünler	29	Ürünler	163
4. Duş tekneleri	33	13. Yer süzgeçleri	167
Planlama ve Uygulama için Genel Bilgiler	34	Planlama ve Uygulama için Genel Bilgiler	168
Ürün tanıtımı	35	Süzgeç seçimi	169
Montaj	36	Montaj örnekleri	170
Ürünler	38	Montaj	171
5. Bariyersiz duşlar	43	Ürün tanıtımı	172
Planlama ve Uygulama için Genel Bilgiler	45	Ürünler	176
Montaj örnekleri	46	14. İzolasyon takımları/Yükseltme parçaları	201
Montaj	48	Izolasyon takımları ürün tanıtımı	202
Ürünler	52	Yükseltme parçaları ürün tanıtımı	204
6. Bulaşık ve çamaşır makineleri	71	Izolasyon takımları Ürünler	206
Planlama ve Uygulama için Genel Bilgiler	72	Yükseltme parçaları Ürünler	211
Ürün tanıtımı	72	15. Perfekt serisinden büyük çaplı süzgeçler	215
Montaj	74	Planlama ve Uygulama için Genel Bilgiler	216
Ürünler	75	Süzgeç seçimi	217
7. Klima ve havalandırma	83	Montaj örnekleri	218
Planlama ve Uygulama için Genel Bilgiler	84	Montaj	219
Ürünler	85	Ürün tanıtımı	220
8. WC	89	Ürünler	222
Planlama ve Uygulama için Genel Bilgiler	90	16. Çekvalfler	231
Ürünler	90	Planlama ve Uygulama için Genel Bilgiler	232
9. Pisuar	95	Drenaj sistemi sunumu	232
Planlama ve Uygulama için Genel Bilgiler	96	Çekvalf seçimi	233
Ürünler	96	Ürün tanıtımı	234
10. Havalandırma şapkaları	99	Ürünler	236
Planlama ve Uygulama için Genel Bilgiler	100	17. Yağmur suyu kutusu	243
Hesaplama örneği - Fonksiyon prensibi	101	Planlama ve Uygulama için Genel Bilgiler	244
Ürünler	102	Montaj, Bakım, Temizlik	247
11. Çati	107	Ürünler	248
Planlama ve Uygulama için Genel Bilgiler	108	18. Boru geçiş elemanlar	251
Süzgeç seçimi	109	Planlama ve Uygulama için Genel Bilgiler	252
Montaj örnekleri	110	Ürün tanıtımı	253
Montaj	112	Montaj	254
Ürün tanıtımı	114	Ürünler	255
Ürünler	116	HL801V/R/B için hızlı arama tablosu	258
Acil drenaj	131	19. Aksesuar	259
Planlama ve Uygulama için Genel Bilgiler	132	Yangın koruması: Fonksiyon prensibi ve montajı	260
Hesaplama örneği - Fonksiyon prensibi	133	Ürünler	261
Ürün tanıtımı	136	Ses Yalıtımı	266
Ürünler	137	Notlar	269

İçindekiler

Ürün	Sayfa	Ürün	Sayfa	Ürün	Sayfa	Ürün	Sayfa	Ürün	Sayfa	Ürün	Sayfa
HL050D	59	HL11	12	HL42.MS	264	HL64HSafe	139	HL80	150	HL134	1)*
HL050I	59	HL12.1(2)(3)(4)	12	HL43	264	HL64P	122	HL80CR	1)*	HL134.0	22
HL050S	59	HL12.5	24	HL44	1)*	HL64PPower	124	HL80H	150	HL134.1C	22
HL050.3EN	59	HL13	12	HL45	265	HL64PPowersafe	141	HL80HR	1)*	HL134.1K	22
HL053M.2	65	HL13.0/40	1)*	HL50F.0	52	HL64PSafe	140	HL80R	1)*	HL134.2	1)*
HL053P.2	65	HL13-2/40	13	HL50FF.0	53	HL64Safe	139	HL80.1	176	HL135	22
HL053M	64	HL13G	13	HL50FU.0	54	HL64.1	120	HL80.1H	176	HL136T	86
HL053P	64	HL13G.0/40	1)*	HL50FV.0	58	HL64.1B	121	HL80.1HR	1)*	HL136.2	85
HL053S	64	HL14/90	13	HL50W.0	55	HL64.1BF	123	HL80.1R	177	HL136T.3	86
HL053WS	65	HL15	14	HL50WF.0	56	HL64.1BH	121	HL80.2	177	HL137N	23
HL062.1Safe	141	HL15.1	25	HL50WU.0	57	HL64.1BP	123	HL80.2H	1)*	HL137N.1	24
HL066C.1E	68, 188	HL15U	14	HL51	30	HL64.1F	122	HL80.3	126	HL137N-BV	23
HL066Q.1E	68, 188	HL15U-90	14	HL53.0	62	HL64.1FSafe	140	HL80.3H	126	HL137N-WM	24
HL068.1E	165	HL16	31	HL53PrBlue.0	62	HL64.1H	120	HL81G	151	HL138N	87
HL068.1Safe	165	HL16.1	42	HL53FPPrBlue.0	62	HL64.1HSafe	139	HL81.1G	1)*	HL138NH	87
HL080.8E	158	HL17	81	HL53Duo.0	63	HL64.1P	122	HL81GH	151	HL150	158
HL0317.4E	106	HL18	81	HL53V.0	63	HL64.1PSafe	140	HL81.1GH	1)*	HL151	158
HL0530.G/	1)*	HL19(0)(2)(.C)	82	HL54F	1)*	HL64.1Safe	139	HL82	159	HL152	158
B/C/S/W	1)*	HL19T(.2)	25	HL54W	1)*	HL65	127, 212	HL83	208	HL153	158
HL0530.GG/ BG/	1)*	HL20	85	HL54I	1)*	HL65F	127, 213	HL83.H	209	HL154	1)*
SG/WG	1)*	HL21	85	HL62	116	HL65H	127, 213	HL83.M	207	HL155	159
HL0531Prblue D	67	HL22	14	HL62B	117	HL65P	127, 213	HL83.P	210	HL156	159
HL0531Prblue I	67	HL23	15	HL62BF	119	HL65PE	127, 213	HL83.PP	210	HL157	158
HL0531Prblue S	67	HL24	15	HL62BH	117	HL66(Q)	197	HL83.0	206	HL160	129
HL0540I	68, 188	HL24U	15	HL62BP	119	HL66P	1)*	HL84	208	HL161	129
HL0541I	69, 189	HL25U	16	HL62F	118	HL66.1	197	HL84.0	206	HL163	165
HL0542.1E	70	HL26	16	HL62FSafe	137	HL66.3(.4)	198	HL84.CU	210	HL163.1	166
HL0542.7E	70	HL27	16	HL62H	116	HL66.8(.9)	1)*	HL84.E	210	HL163Safe	166
HL0635N.2	128	HL28	17	HL62HSafe	137	HL67	1)*	HL84.H	209	HL164	166
HL0635N.3	128	HL30	264	HL62P	118	HL68H.0	163	HL84.L	210	HL170	1)*
HL0710E.X	237	HL34	25	HL62PSafe	138	HL68F.0	163	HL84.M	207	HL175	129
HL0715E.X	237	HL35	1)*	HL62Safe	137	HL69	125	HL85N	212	HL180	159
HL03910.3E	198	HL35.0	1)*	HL62.1	116	HL69H	125	HL85NH	213	HL181	159
HL2	80	HL36N	1)*	HL62.1Safe	137	HL69P	126	HL86	208	HL190	229
HL2.0	80	HL37(F)Prblue	193	HL62.1B	117	HL70	239	HL86.0	206	HL191	229
HL2.1	81	HL37N	193	HL62.1BF	119	HL70G	239	HL86.H	209	HL195	229
HL2.2	81	HL37NP	194	HL62.1BH	117	HL71	239	HL86.M	207	HL200	90
HL3	11	HL37NP	193	HL62.1F	118	HL71G	239	HL90	151	HL201	90
HL4	242	HL37Prblue	193	HL62.1FSafe	138	HL71.1	240	HL90.2	152	HL202	91
HL4/7	242	HL37PPrblue	195	HL62.1H	116	HL72	240	HL90KH	152	HL202G	91
HL5	263	HL37N.1	193	HL62.1HSafe	137	HL72N	240	HL90Prblue	186	HL203	91
HL6	11	HL37NP.1	195	HL62.1BP	119	HL72.1	192	HL90Prblue-D	187	HL203/90	91
HL7EL	94	HL38N	195	HL62.1P	118	HL72.1H	192	HL90Prblue-3000	186	HL204	91
HL7.WE	94	HL38N.1	195	HL62.1PSafe	138	HL72.1HN	192	HL90Prblue-D-3000	187	HL205	92
HL8EL	11	HL38Prblue	195	HL64	120	HL72.1N	192	HL90Prblue-3020	187	HL209	92
HL9	262	HL38P	195	HL64B	121	HL73(Pr).(0).(2)	241	HL92	1)*	HL210	92
HL9ET	262	HL39	1)*	HL64BF	123	HL77	241	HL98	263	HL210P	92
HL10	11	HL39Prblue	1)*	HL64BH	121	HL77.1	242	HL98SML	263	HL210.7	92
		HL39.1	1)*	HL64BP	123			HL100	9	HL222	93
		HL39G	196	HL64F	122			HL100G	9	HL224	93
		HL39.1G	1)*	HL64FPower	124			HL126	10	HL224.1	93
		HL39PrblueG	1)*	HL64FPowersafe	141			HL126.2	10	HL225/90	93
		HL40	264	HL64FSafe	140			HL130	96	HL225.1/90	94
		HL41	264	HL64H	120			HL132	21	HL226	1)*
		HL42	264	HL64HPower	124			HL132.1	21	HL227	1)*
				HL64HPowersafe	141			HL133	21	HL300	178

1)* Ürünleri www.hl.at web sayfasından inceleyebilirsiniz.

İçindekiler

Ürün	Sayfa	Ürün	Sayfa	Ürün	Sayfa	Ürün	Sayfa	Ürün	Sayfa	Ürün	Sayfa
HL300G	1)*	HL500	31	HL540-Cut	68,	HL615L	224	HL715.2EPC	238		69,
HL300R	1)*	HL500N	31		188	HL615LW	224	HL720	236	HL3123	189,
HL303K	178	HL510N	184	HL540-Hamam	68,	HL615S	224	HL720.0	236		199
HL304	179	HL510N-3000	184		188	HL615SW	224	HL720.1	236	HL3124	189,
HL306	1)*	HL510N-3020	184	HL541(I)	69,	HL615W	224	HL720.2	237		69,
HL307	1)*	HL510Prblue-3020	184		189	HL615.1	224	HL800	255	HL800.2	255
HL307.0	1)*	HL510N-3120	1)*	HL542Prblue	70,	HL615.1H	225	HL801	256		199
HL308	1)*	HL510N-3121	1)*		190	HL615.1HW	225	HL801B	257	HL801R	257
HL310N	179	HL510N-3123	1)*	HL542Prblue.0	70,	HL615.1W	224	HL801V	257		199
HL310N-3000	179	HL510N-3124	1)*		190	HL616	226	HL804H	256	HL805	265
HL310N-3020	180	HL510N-3125	1)*	HL555N	29	HL616H	227	HL807	265	HL810	265
HL310N-3120	1)*	HL510NG	185	HL555N.0	29	HL616HL	227	HL810	265	HL840	261
HL310N-3121	1)*	HL510KH	1)*	HL555N.1	29	HL616HLW	227	HL840	261	HL870	261
HL310N-3123	1)*	HL510Prblue	185	HL555N.2	29	HL616HS	227	HL900N	102	HL900NECO	102
HL310N-3124	1)*	HL510Prblue-3000	185	HL555N.3	29	HL616HSW	227	HL901	102	HL902	106
HL310N-3125	1)*	HL510Prblue-3120	1)*	HL555N.4	29	HL616HW	227	HL902T	103	HL903	103
HL310NG	180	HL510Prblue-3121	1)*	HL555N.L.0	29	HL616LW	226	HL904	102	HL904T	103
HL310KH	153	HL510Prblue-3123	1)*	HL560N	30	HL616LW	226	HL905N(.0)	104	HL905N(.2)(.3)(.4)	105
HL310Prblue	181	HL510Prblue-3124	1)*	HL560N.L	30	HL616S	226	HL905.1V (2V)	105	HL990	106
HL310Prblue-3000	181	HL510Prblue-3125	1)*	HL570	38	HL616SW	226	HL3000	193	HL3000.1	194
HL310Prblue-3020	180	HL510PrblueG	186	HL570.0	38	HL616W	226	HL3011	193	HL3000(F)Prblue	194
HL310Prblue-3120	1)*	HL510PrblueR	186	HL570.0-Plan	38	HL616.1	226	HL3020	194	HL3100	182
HL310Prblue-3121	1)*	HL510NR	185	HL600N	248	HL616.1H	227	HL3100Pr	182	HL3100T	156
HL310Prblue-3123	1)*	HL511N	40	HL600NG	248	HL616.1HW	227	HL3100TG	157	HL3100TH	156
HL310Prblue-3124	1)*	HL513/S	41	HL600NHO	249	HL616.1W	226	HL3100THG	157	HL3110	198
HL310Prblue-3125	1)*	HL513/S(.0)	41	HL600NGHO	249	HL618	212	HL3120	189,		69,
HL310PrblueG	181	HL513-100G/50	1)*	HL601i	248	HL618H	213		199	HL3121	189,
HL310PrblueR	181	HL514	41	HL603	129	HL619	159,	HL3122	189,		199
HL310NR	180	HL514/S.1	40	HL605	222	HL620	211		69,	HL3122	189,
HL310N.2	153	HL514/S.2	40	HL605L	222	HL621	228	HL3122	189,		199
HL317	183	HL514/S.3	40	HL605LW	222	HL622	228		69,	HL3122	189,
HL317H	183	HL514/S.11	40	HL605S	222	HL622/S	228		69,		199
HL317KHN	1)*	HL514/SN	40	HL605SW	222	HL623	228		69,		199
HL317KN	1)*	HL514/SN.0	40	HL605W	222	HL624	229		69,		199
HL320	211	HL515	42	HL605.1	222	HL624V	229		69,		199
HL340N	211	HL515/S	42	HL605.1W	222	HL635N	128		69,		199
HL350	211	HL517	42	HL606	223	HL635N.0(.2)(.3)	128		69,		199
HL350.1(.0)	212	HL520	1)*	HL606L	223	HL636N	128		69,		199
HL350.1H	213	HL520F	39	HL606LW	223	HL703	94		69,		199
HL350.2	1)*	HL521	39	HL606S	223	HL710	236		69,		199
HL400	75	HL522.1(2)(3)(11)	39	HL606SW	223	HL710.0	236		69,		199
HL404	75	HL522V	1)*	HL606W	223	HL710.1	236		69,		199
HL404.1	75	HL522V.0	1)*	HL606.1	223	HL710.2	237		69,		199
HL405	77	HL523N	1)*	HL606.1W	223	HL710.1V	238		69,		199
HL405B	82	HL524	1)*	HL608(1)	1)*	HL710.2EPC	238		69,		199
HL405E	77	HL525	42	HL609	230	HL712	236		69,		199
HL405ECO	78	HL526	42	HL610	1)*	HL712.0	236		69,		199
HL406	78	HL531Prblue	66	HL615	224	HL712.1	236		69,		199
HL406.2	79	HL531U	1)*	HL615H	225	HL712.2	237		69,		199
HL406E	79	HL531V	66	HL615HL	225	HL712.2EPC	238		69,		199
HL410	80	HL540(I)	68,	HL615HLW	225	HL715	236		69,		199
HL420	82		188	HL615HS	225	HL715.0	236		69,		199
HL421	82	HL540-Quadra	68,	HL615HSW	225	HL715.1	236		69,		199
HL430	97		188	HL615HW	225	HL715.2	237		69,		199
HL431	97								69,		199
HL440	80								69,		199



SIPHONS ABLÄUFE



120-325

R6/4"



42



DN40 = 95-270
DN50 = 100-280



HL Sifonları

1. Mutfak

1



HL Mutfak Sifonları

Planlama ve Uygulama için Genel Bilgiler

Mutfak lavabolarının veya bulaşık makinalarının atık suyu için, HL çeşitli kombinasyonlu sifonları çözüm olarak sunuyor. Aşağıda sık sık sorulan soruların cevaplarını sunuyoruz.

▲ Tıkanmalara Önlem

Atık suyun problemsiz akışını sağlamak ve (örneğin bulaşık yağlarının) kirin birikmemesi için, sifonun bağlantı parçaları en az DN 40 mm olmalıdır.

▲ Ses Yalıtımı:

Bulaşık makinesi gibi elektronik ev aletlerinin atık suları boşaltım yapılırken, atık suyun debisi ve hızlı boşalmasının etkisiyle yüksek gürültüye neden olur. Bu nedenle çift duvarlı sifonların kullanılmasını tavsiye ederiz, örneğin HL100, HL126 ve HL126.2 gibi.

▲ Makinalara Su Geri Tepme Önlemi:

Atık su hatlarının tıkanmasıyla yaşanabilecek problemlerinden biri, suyun makinaların içine geri tepmesidir. Buna önlem almak için, makina bağlantısı olan lavabo sifonlarının içinde geri tepme önleyici olmasını tavsiye ederiz (HL'in bütün modelleri,

bağlantı dirseğinin içersinden geri tepme membranlıdır).

▲ Su Sızmalarına karşı Önlem:

Ankastre mutfak içine su sızdığına genellikle geç fark edilir ve bu durum su tesisatçıları için büyük şikayetlere neden olur. Bu nedenle sağlam ve sızdırmaz olan sifon bağlantılarına önem verilmelidir. HL Sifonlarını bu nedenle, konik conta ve vidalı somunu ile donatıyor. Bu sistemin avantajları, el ile sıkıldığında bile su sızdırmaz hale gelip, güvenli bir bağlantı sağlamasıdır.

▲ Değişkenlik:

Duvar içi hat bağlantıları çoğunlukla elverişsiz olduğundan, sifonların eğme ve çevirme ile ayarlanabilmesi, montaj kolaylığı sağlar. HL Sifonlarında, mafsalı sifon çıkışları sayesinde hat bağlantısına kadar gerginliksiz montaj mümkündür.

▲ Taşma Su Boşluğu:

Mutfak lavaboları satın alırken, yanında sifon bağlantı takımı olmasına dikkat edilmesini tavsiye ederiz. HL'in geniş ürün yelpazesinde standart taşma bağlantısı olan mutfak lavabo sifon takımları bulunuyor, fakat çoğu değişik modeller ile uyum sağlayamıyor.

▲ Yer Tasarrufu:

Lavabo altında olan boşluğu etkin biçimde kullanabilmek için (örneğin çöp kutusu veya bulaşık deterjanları), sifonun duvar dibine döşenmesi gerekir. HL126 ve HL126.2 modelleri özel bağlantı parçası ile (HL26), duvar dibi montaj için elverişlidir.

İlgili standartlar/kılavuzlar

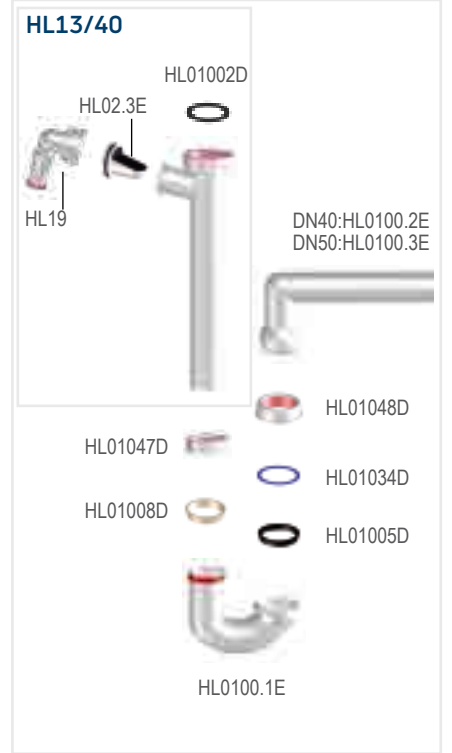
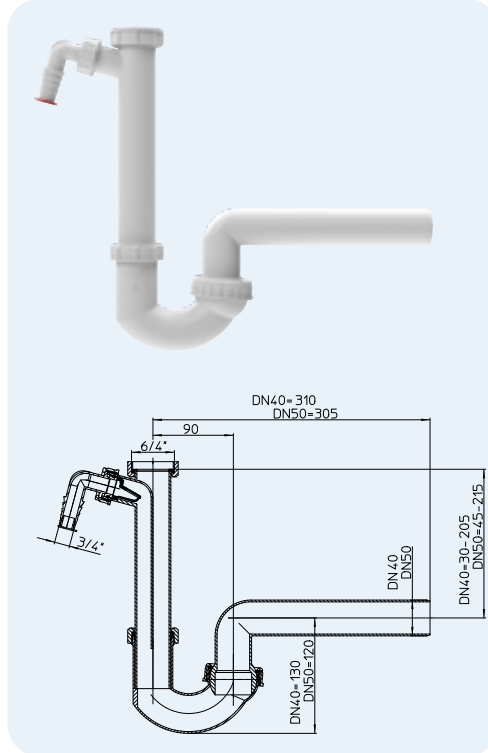
EN 274 Sıhhi tesisatları için sifon takımları

HL Mutfak Sifonları – Ürünler – Bilgiler

HL100 Geri tepme önleyici makina bağlantılı, lavabo sifonu

Bilgiler

Malzeme	PP
Girişi	6/4" Holländer somunlu
Çıkışı	HL100/40: DN40 HL100/50: DN50
Norm standartı	EN 274
Tavsiye edilir	Yanı bulaşık makinalı mutfak lavaboları
Ek bilgi	Yükseklği ayarlanabilir boru ve mafsallı
	Max. ısı dayanıklılığı: 95 °C

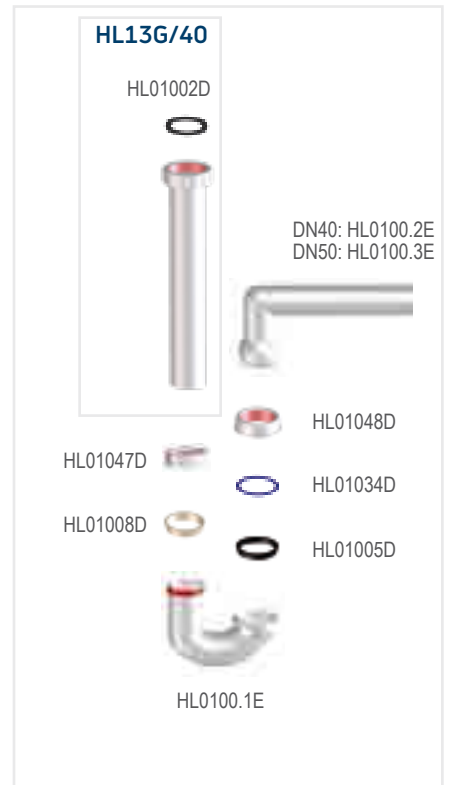
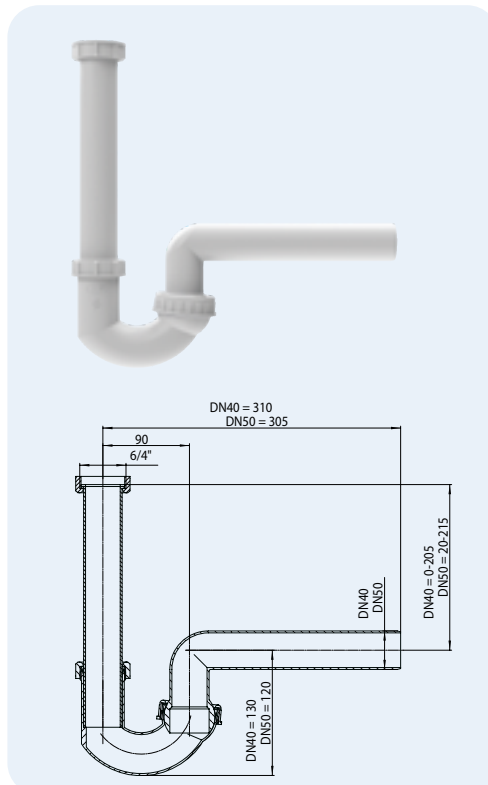


HL-Nr.	Boyut	Ağırlık	EAN	Adet/Paket
100/40	DN40	260 g	+110049	10
100/50	DN50	265 g	+110056	10

HL100G Lavabo sifonu

Bilgiler

Malzeme	PP
Girişi	6/4" Holländer somunlu
Çıkışı	HL100G/40: DN40 HL100G/50: DN50
Norm standartı	EN 274
Tavsiye edilir	Mutfak lavaboları
Ek bilgi	Yükseklği ayarlanabilir boru ve mafsallı
	Max. ısı dayanıklılığı: 95 °C

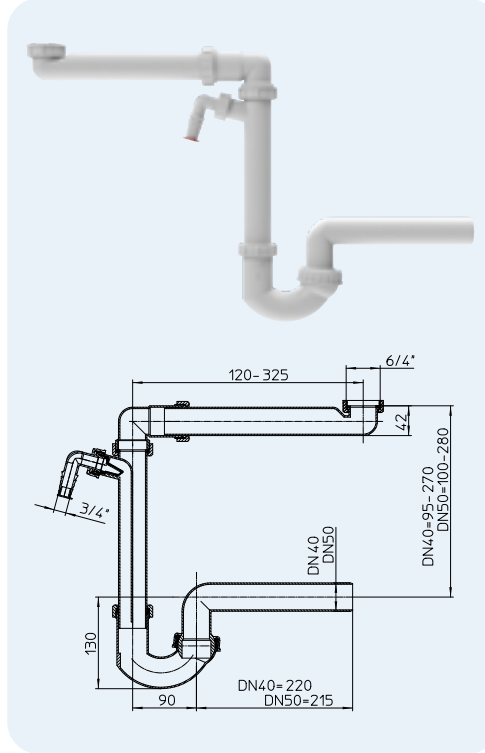


HL-Nr.	Boyut	Ağırlık	EAN	Adet/Paket
100G/40	DN40	220 g	+110841	10
100G/50	DN50	225 g	+110858	10

HL126 Yer tasarruflu, geri tepme önleyici makina bağlantılı, lavabo sifonu

Bilgiler

Malzeme	PP
Girişi	6/4" Holländer somunlu
Çıkışı	HL126/40: DN40 HL126/50: DN50
Norm standardı	EN 274
Tavsiye edilir	Yanı bulaşık makinalı mutfak lavaboları
Ek bilgi	Yüksekliği ayarlanabilir boru ve mafsallı Max. ısı dayanıklılığı: 95 °C

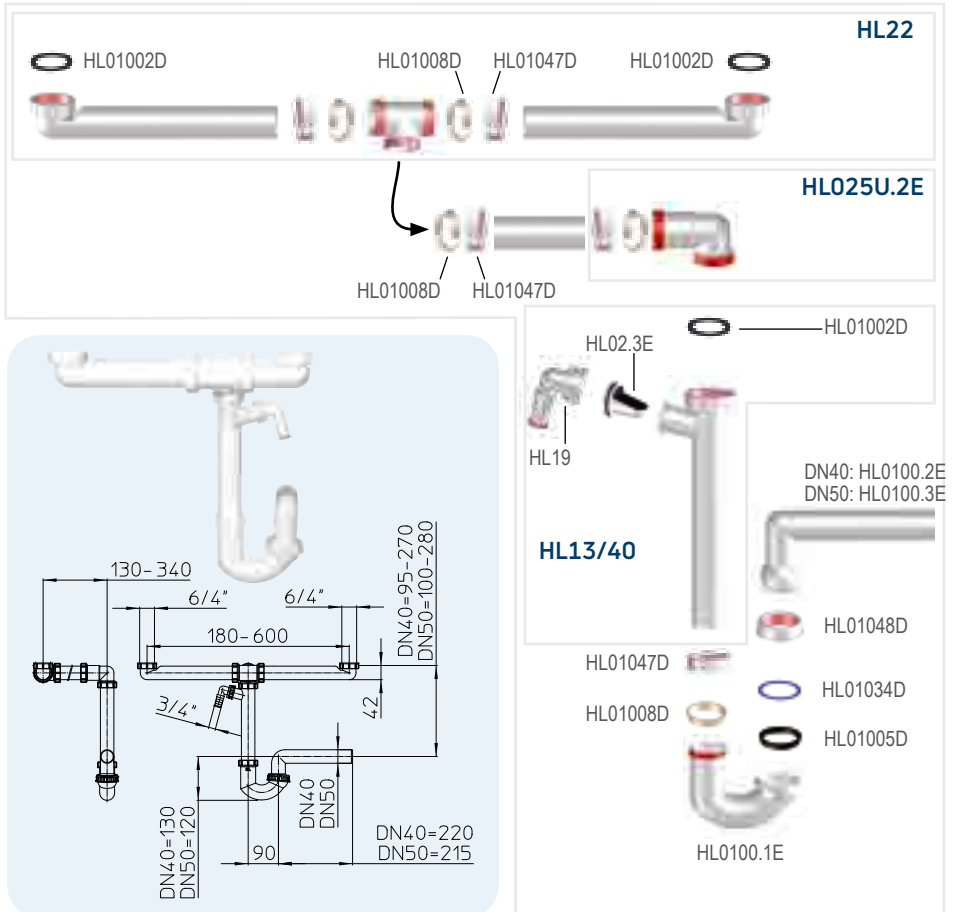


HL-Nr.	Boyut	Ağırlık	EAN	Adet/Paket
126/40	DN40	385 g	+013890	10
126/50	DN50	395 g	+013913	10

HL126.2 Yer tasarruflu, geri tepme önleyici makina bağlantılı, çift lavabo sifonu

Bilgiler

Malzeme	PP
Girişi	2 x 6/4" Holländer somunlu
Çıkışı	HL126.2/40: DN40 HL126.2/50: DN50
Norm standardı	EN 274
Tavsiye edilir	Yanı bulaşık makinalı, çift mutfak lavaboları
Ek bilgi	Yüksekliği ayarlanabilir boru ve mafsallı Max. ısı dayanıklılığı: 95 °C



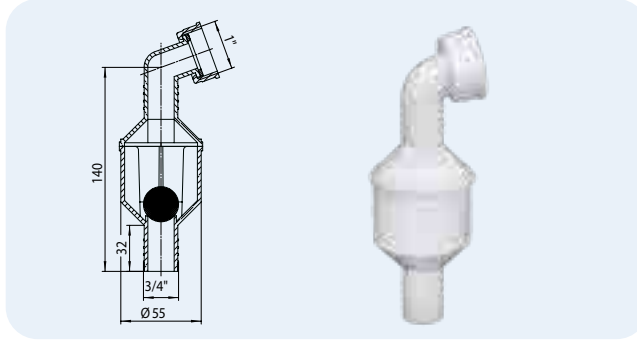
HL-Nr.	Boyut	Ağırlık	EAN	Adet/Paket
126.2/40	DN40	580 g	+013654	1
126.2/50	DN50	590 g	+013944	1

HL Mutfak Sifonları – Aksesuarlar – Bilgiler

HL3 Geri taşmayı önleyici

Bilgiler

Malzeme	PP
Girişi	Hortum Bağlantılı 3/4" (17 - 23 mm)
Çıkışı	1"
Tavsiye edilir	Entegre geri taşma güvenliği olmayan makina bağlantıları
Ek bilgi	Makinaya pis suyun geri tepmesini önüyor, Max. ısı dayanıklılığı: 95 °C

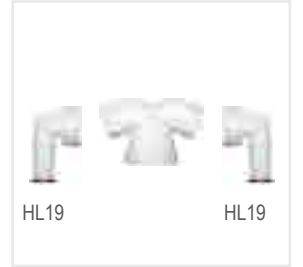
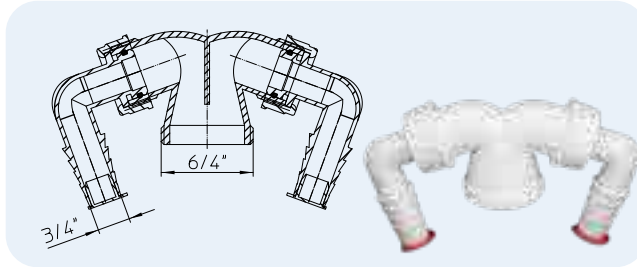


HL-Nr.	Boyut	Ağırlık	EAN	Adet/Paket
3		60 g	+500031	1

HL6 Çift girişli makina bağlantı parçası

Bilgiler

Malzeme	PP
Girişi	2 x Hortum Bağlantılı 3/4" (17 - 23 mm)
Çıkışı	6/4" Bağlantı dişli
Norm standart	EN 274
Tavsiye edilir	2 Bulaşık veya çamaşır makinası bağlantısı
Ek bilgi	Max. ısı dayanıklılığı: 95 °C

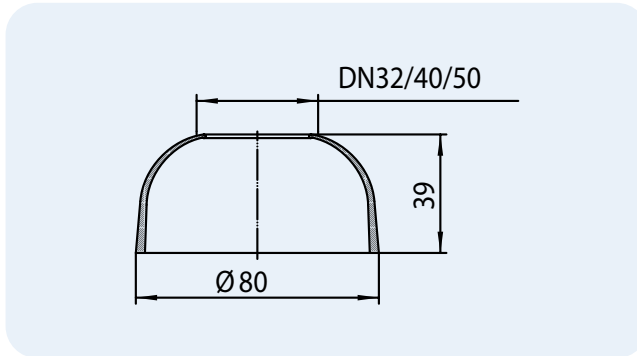


HL-Nr.	Boyut	Ağırlık	EAN	Adet/Paket
6		60 g	+500062	1

HL8EL Esnek sifon pervazı

Bilgiler

Malzeme	Yumuşak PP
Girişi	HL8EL/30: DN32 HL8EL/40: DN40 HL8EL/50: DN50
Çıkışı	HL8EL/30: DN32 HL8EL/40: DN40 HL8EL/50: DN50
Tavsiye edilir	Sifondan duvara kaynaksız ve sık bir bağlantı sağlar.
Ek bilgi	Esnek uygulama, duvar ve boruya yüksek uyum sağlar.

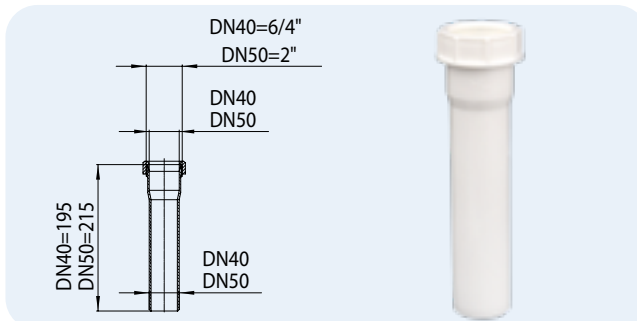


HL-Nr.	Boyut	Ağırlık	EAN	Adet/Paket
8EL/30	DN32	8 g	+100835	10
8EL/40	DN40	10 g	+100842	10
8EL/50	DN50	15 g	+100859	10

HL10 Uzatma borusu

Bilgiler

Malzeme	PP
Girişi	HL10/40: DN40 Muf HL10/50: DN50 Muf
Çıkışı	HL10/40: DN40 Boru HL10/50: DN50 Boru
Norm standart	EN 274
Tavsiye edilir	Sifon uçları uzatılabilir
Ek bilgi	Konik conta ve vidalı somunu sayesinde, el ile sıkıldığında bile su sızdırmaz hale gelip, güvenli bir bağlantı sağlar.

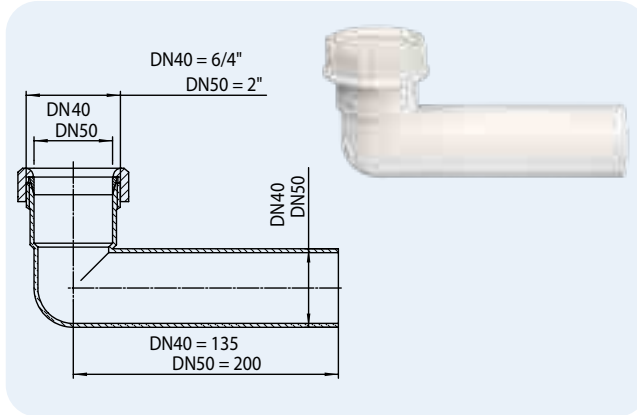


HL-Nr.	Boyut	Ağırlık	EAN	Adet/Paket
10/40	DN40	60 g	+100101	10
10/50	DN50	65 g	+110100	10

HL11 Köşe uzatma borusu

Bilgiler

Malzeme	PP
Girişi	HL11/40: DN40 Muf HL11/50: DN50 Muf
Çıkışı	HL11/40: DN40 Boru HL11/50: DN50 Boru
Norm standardı	EN 274
Tavsiye edilir	Sifon uçları uzatılabilir
Ek bilgi	Konik conta ve vidalı somunu sayesinde, el ile sıkıldığında bile su sızdırmaz hale gelip, güvenli bir bağlantı sağlar.

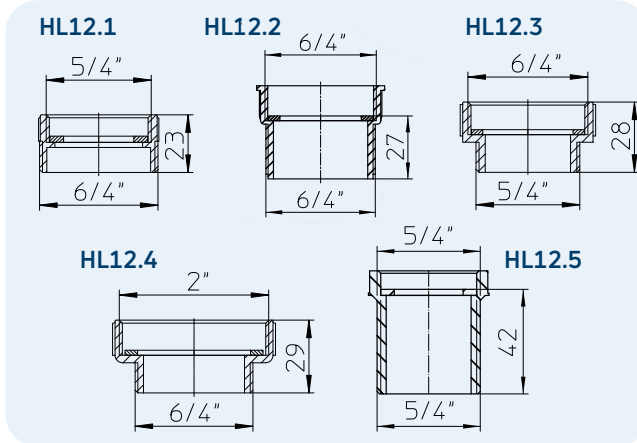


HL-Nr.	Boyut	Ağırlık	EAN	Adet/Paket
11/40	DN40	60 g	+100118	10
11/50	DN50	65 g	+110117	10

HL12 Redüksiyon ve mesafe yüzüğü

Bilgiler

Malzeme	PP
Girişi	HL12.1: 5/4"IG x 6/4" Bağlantı dişli HL12.2: 6/4"IG x 6/4" Bağlantı dişli HL12.3: 6/4"IG x 5/4" Bağlantı dişli HL12.4: 2"IG x 6/4" Bağlantı dişli HL12.5: 5/4"IG x 5/4" Bağlantı dişli
Norm standardı	EN 274
Tavsiye edilir	Diş bağlantılarını uygulamak için
Ek bilgi	Yalnızca basınçsız hatlar için kullanılır!

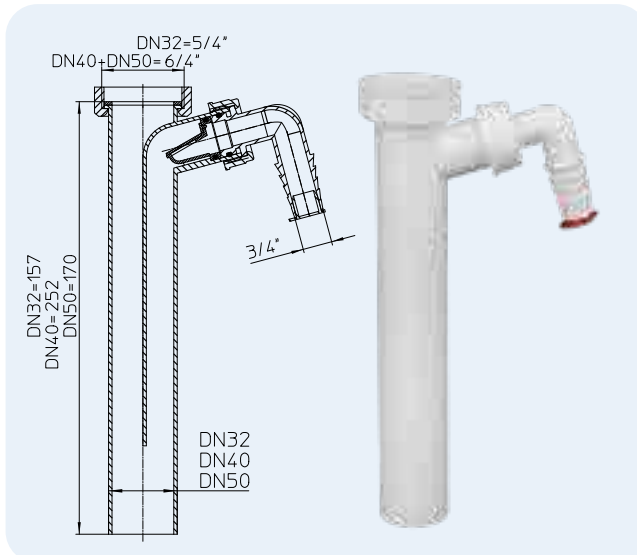


HL-Nr.	Boyut	Ağırlık	EAN	Adet/Paket
12.1	5/4" x 6/4"	12 g	+100125	10
12.2	6/4" x 6/4"	20 g	+101221	10
12.3	6/4" x 5/4"	27 g	+101238	10
12.4	2" x 6/4"	20 g	+101245	10
12.5	5/4" x 5/4"	16 g	+051540	10

HL13 Makina bağlantılı, kısaltılabilir boru

Bilgiler

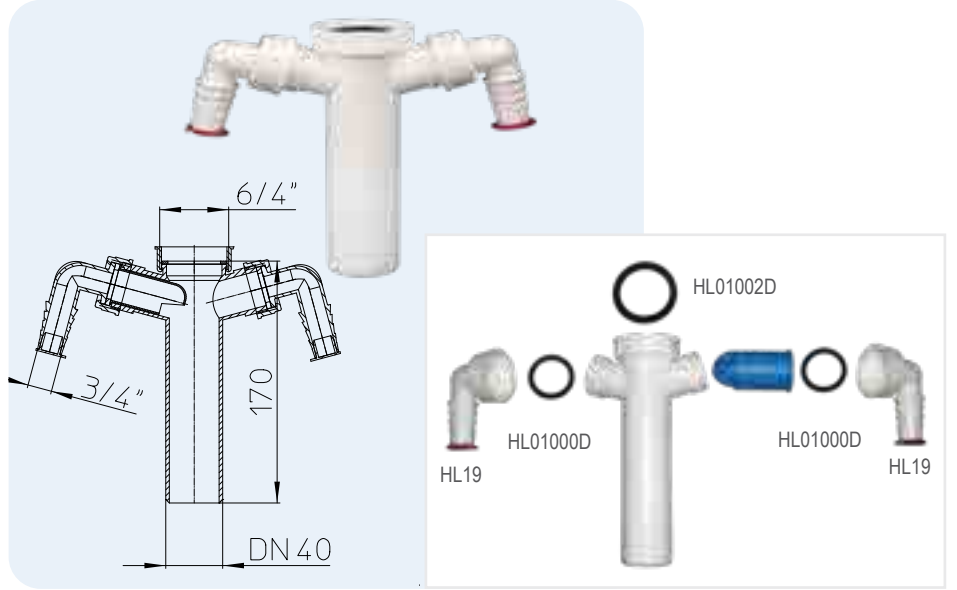
Malzeme	PP
Girişi	HL13/30: 5/4" Holländer somunlu HL13/40: 6/4" Holländer somunlu HL13/50: 6/4" Holländer somunlu
Çıkışı	HL13/30: DN32 HL13/40: DN40 HL13/50: DN50
Norm standardı	EN 274
Tavsiye edilir	Monte edilmiş sifonlarda, makina bağlantısı uygulanabilir
Ek bilgi	Geri tepme önleyicili, çift duvar sayesinde ses yalıtımlı



HL-Nr.	Boyut	Ağırlık	EAN	Adet/Paket
13/30	DN32 x 5/4"	100 g	+101337	10
13/40	DN40 x 6/4"	110 g	+101344	10
13/50	DN50 x 6/4"	115 g	+101351	10

HL13-2/40 2 Makina bağlantılı, kısaltılabilir boru
Bilgiler

Malzeme	PP
Girişi	6/4" Bağlantı dişi
Çıkışı	DN40
Norm standartı	EN 274
Tavsiye edilir	Monte edilmiş sifonlarda, 2 makina bağlantısı uygulanabilir
Ek bilgi	Sorun çözücü olarak kullanılır


 HL-Nr.
13-2/40

 Boyut
DN40 x 6/4"

 Ağırlık
100 g

 EAN
+132409

 Adet/Paket
10

HL13G Kısaltılabilir boru
Bilgiler

Malzeme	PP
Girişi	HL13G/30: 5/4" Holländer somunlu HL13G/40: 6/4" Holländer somunlu HL13G/50: 6/4" Holländer somunlu
Çıkışı	HL13G/30: DN32 HL13G/40: DN40 HL13G/50: DN50
Norm standartı	EN 274
Tavsiye edilir	Mutfak lavabo bağlantı parçası
Ek bilgi	Evrensel kullanılır


 HL-Nr.
13G/30
13G/40
13G/50

 Boyut
DN32 x 5/4"
DN40 x 6/4"
DN50 x 6/4"

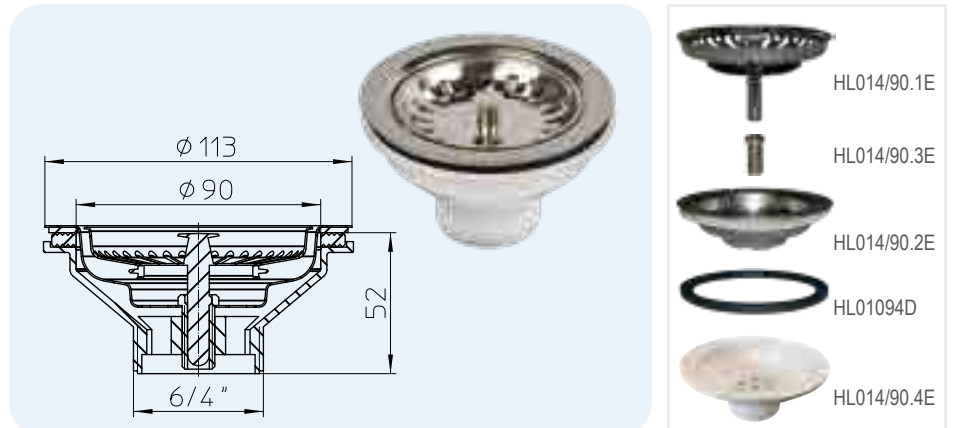
 Ağırlık
70 g
80 g
85 g

 EAN
+111336
+111343
+111398

 Adet/Paket
10
10
10

HL14/90 Lavabo boşaltma parçası
Bilgiler

Malzeme	PP/Paslanmaz çelik
Çıkışı	6/4" Bağlantı dişi
Norm standartı	EN 274
Tavsiye edilir	90 mm (3") çıkışı olan mutfak lavaboları
Ek bilgi	Paslanmaz çelik süzgeç Ø 113 mm ve tapa dahil Aksesuar: 7 cm vida Ürün kodu: HL014/90.5E


 HL-Nr.
14/90

 Boyut
6/4"

 Ağırlık
187 g

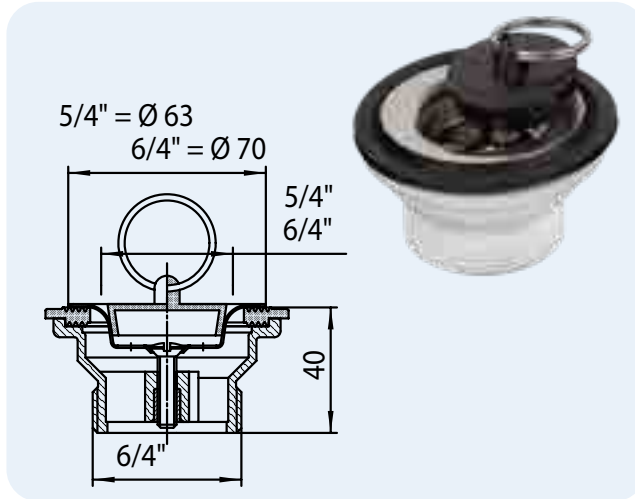
 EAN
+026289

 Adet/Paket
1

HL15 Lavabo boşaltma parçası

Bilgiler

Malzeme	PP/Paslanmaz çelik
Girişi	HL15-5/4": 5/4" Lavabo boşaltma parçası HL15-6/4": 6/4" Lavabo boşaltma parçası
Çıkışı	HL15-5/4": 6/4" Bağlantı dişli HL15-6/4": 6/4" Bağlantı dişli
Norm standartı	EN 274
Tavsiye edilir	50 mm (6/4") veya 40 mm (5/4") çıkışı olan mutfak lavaboları
Ek bilgi	Paslanmaz çelik süzgeç ve tapa dahil

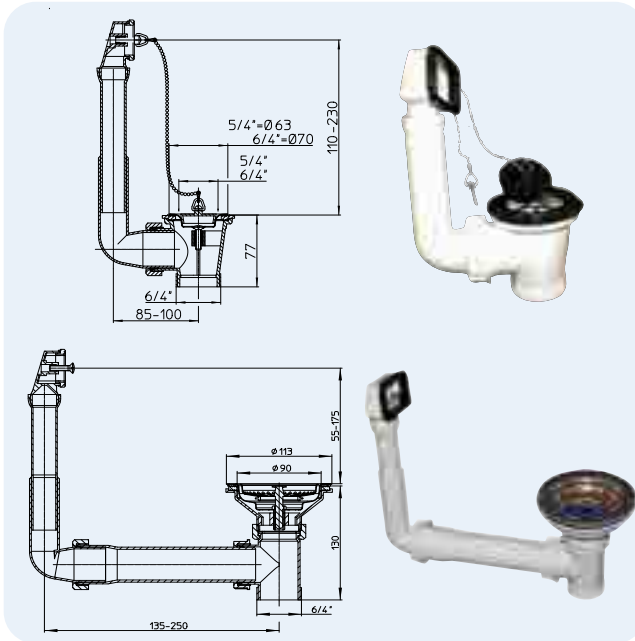


HL-Nr.	Boyut	Ağırlık	EAN	Adet/Paket
15-5/4	5/4" x 6/4"	80 g	+101559	10
15-6/4	6/4" x 6/4"	90 g	+100156	10

HL15U Taşmayı önleyici ventil, süzgeç ve tapalı lavabo sifon takımı

Bilgiler

Malzeme	PP/Paslanmaz çelik
Girişi	HL15U-5/4": 5/4" Lavabo boşaltma parçası HL15U-6/4": 6/4" Lavabo boşaltma parçası
Çıkışı	HL15U-5/4": 6/4" Bağlantı dişli HL15U-6/4": 6/4" Bağlantı dişli
Tavsiye edilir	50 mm (6/4") veya 40 mm (5/4") çıkışı olan mutfak lavaboları
Ek bilgi	Yalnızca standart mutfak lavabolarına uyumludur. Uyumlu olan lavabo sifon takımı, taşma su boşluk ölçüleri Norm standardına dahil olmadığından dolayı lavabonun teslim kapsamında olmalıdır.

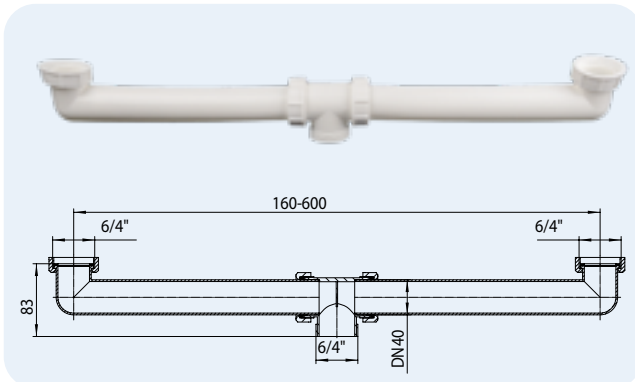


HL-Nr.	Boyut	Ağırlık	EAN	Adet/Paket
15U-5/4	5/4" x 6/4"	200 g	+105755	5
15U-6/4	6/4" x 6/4"	210 g	+100576	5
15U-90	Ø 90 x 6/4"	370 g	+035892	1

HL22 Bağlantı parçası

Bilgiler

Malzeme	PP
Girişi	6/4" Holländer somunlu
Çıkışı	6/4" Bağlantı dişli
Norm standartı	EN 274
Tavsiye edilir	Çift mutfak lavaboları
Ek bilgi	160 - 600 mm boyutları arasında ayarlanabilir

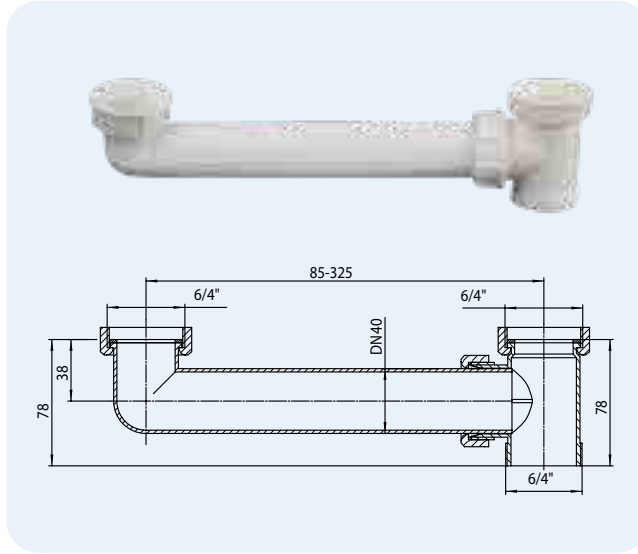


HL-Nr.	Boyut	Ağırlık	EAN	Adet/Paket
22	DN40 x 6/4"	200 g	+100224	1

HL23 Bağlantı parçası

Bilgiler

Malzeme	PP
Girişi	6/4" Holländer somunlu
Çıkışı	6/4" Bağlantı dişi
Norm standardı	EN 274
Tavsiye edilir	Çift mutfak lavaboları
Ek bilgi	85 – 325 mm boyutları arasında ayarlanabilir


 HL-Nr.
23

 Boyut
DN40

 Ağırlık
125 g

 EAN
+100231

 Adet/Paket
10

 HL01002D **HL16**

HL023.1E

HL01047D

HL01008D

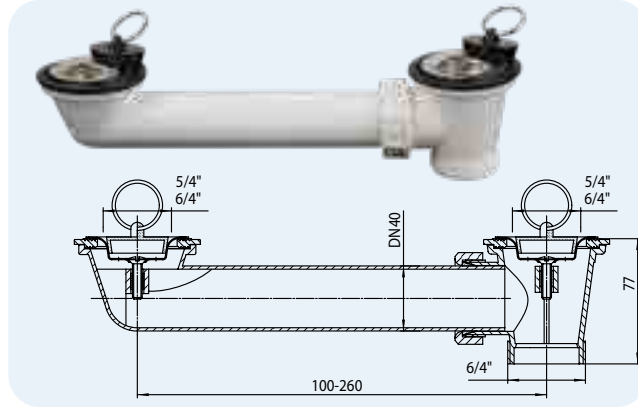
HL01002D



HL24 Bağlantı parçası

Bilgiler

Malzeme	PP/Paslanmaz çelik
Girişi	HL24-5/4": 5/4" Lavabo boşaltma parçası HL24-6/4": 6/4" Lavabo boşaltma parçası
Çıkışı	HL24-5/4": 6/4" Bağlantı dişi HL24-6/4": 6/4" Bağlantı dişi
Norm standardı	EN 274
Tavsiye edilir	Çift mutfak lavaboları
Ek bilgi	Süzgeç ve tapaları dahil


 HL-Nr.
24-5/4
24-6/4

 Boyut
DN40 x 5/4"
DN40 x 6/4"

 Ağırlık
125 g
135 g

 EAN
+102457
+100248

 Adet/Paket
10
10

 5/4": HL01043D

 6/4": HL01044D

 HL01042D

 5/4": HL01039D

 6/4": HL01040D

 HL01053D

 HL024.3E

5/4": HLO24.6E
6/4": HL16.1

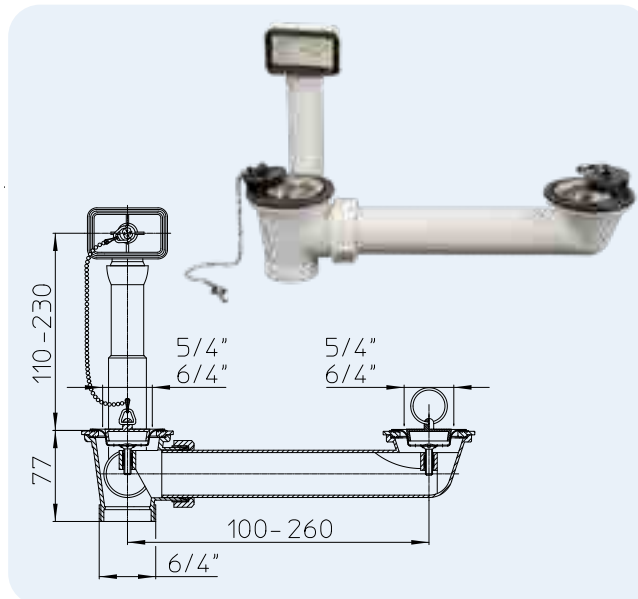
 HL01047D

 HL01008D
HLO15U.1E

HL24U Bağlantı parçası

Bilgiler

Malzeme	PP/Paslanmaz çelik
Girişi	HL24U-5/4": 2 x 5/4" Lavabo boşaltma parçası HL24U-6/4": 2 x 6/4" Lavabo boşaltma parçası
Çıkışı	HL24U-5/4": 6/4" Bağlantı dişi HL24U-6/4": 6/4" Bağlantı dişi
Norm standardı	EN 274
Tavsiye edilir	50 mm (6/4") veya 40 mm (5/4") çıkışı olan mutfak lavaboları
Ek bilgi	Süzgeç, taşmayı önleyici ventil ve tapa Yalnızca standart mutfak lavabolarına uyumludur. 100 – 260 mm boyutları arası ayarlanabilir


 HL-Nr.
24U-5/4
24U-6/4

 Boyut
DN40 x 5/4"
DN40 x 6/4"

 Ağırlık
360 g
370 g

 EAN
+124756
+112470

 Adet/Paket
5
5

HLO15U.2E
 HL01015D

 5/4": HL01065D

 6/4": HL01066D

 5/4": HL01043D

 6/4": HL01044D

 HL01042D

 5/4": HL01039D

 6/4": HL01040D

 HL01053D

 HL024.3E

5/4": HLO24.6E
6/4": HL16.1

 2 x HL01047D

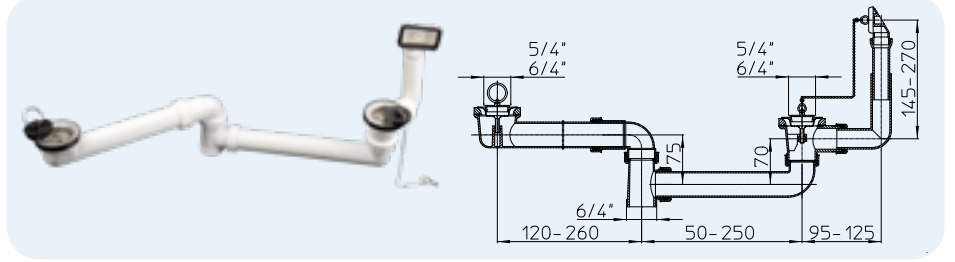
 2 x HL01008D
HLO24U.1E

HL25U Çift mutfak lavaboları için bağlantı parçası

Bilgiler

Malzeme	PP/Paslanmaz çelik
Girişi	2 x 6/4" Lavabo boşaltma parçası
Çıkışı	6/4" Bağlantı dişi
Norm standardı	EN 274
Tavsiye edilir	50 mm (6/4") veya 40 mm (5/4") çıkışı olan mutfak lavaboları
Ek bilgi	Süzgeç, taşmayı önleyici ventil ve tapa

Yalnızca standart mutfak lavabolarına uyumludur.

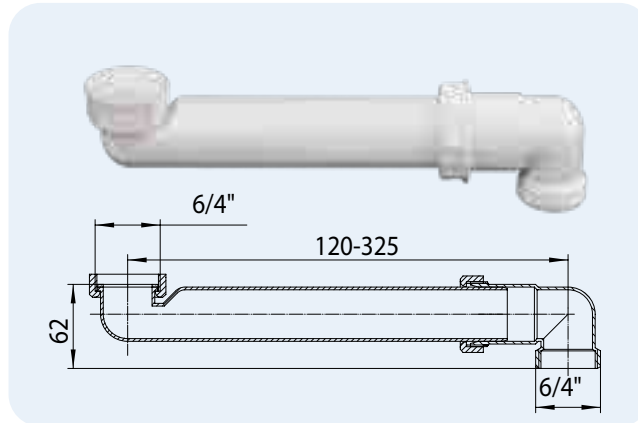


HL-Nr. 25U-6/4	Boyut DN40 x 6/4"	Ağırlık 500 g	EAN +925643	Adet/Paket 1
-------------------	----------------------	------------------	----------------	-----------------

HL26 Yer tasarruflu bağlantı parçası

Bilgiler

Malzeme	PP
Girişi	6/4" Holländer somunlu
Çıkışı	6/4" Bağlantı dişi
Norm standardı	EN 274
Tavsiye edilir	Sifonun yer tasarruflu montajı için kullanılır
Ek bilgi	HL26 ile HL100 sifonu, HL126 çevirilebilir

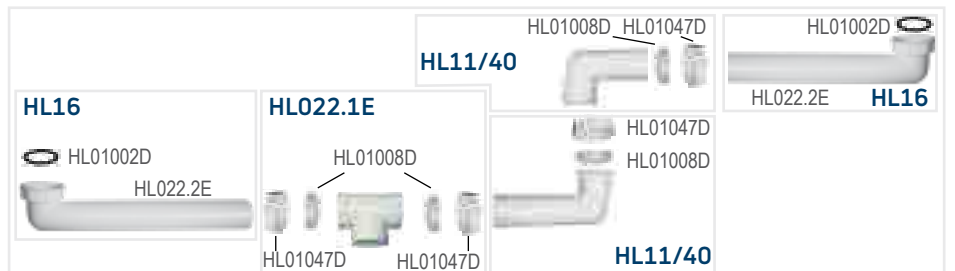
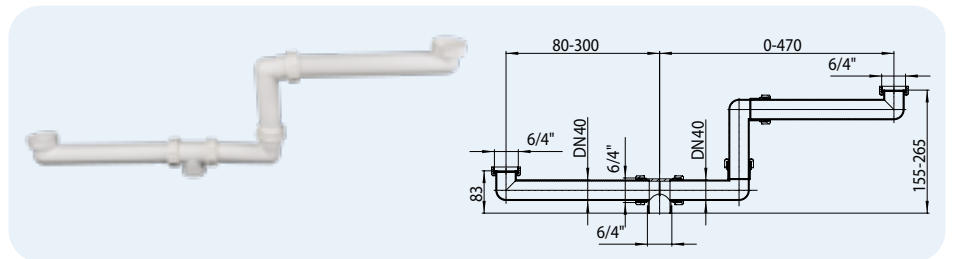


HL-Nr. 26	Boyut DN40 x 6/4"	Ağırlık 128 g	EAN +100262	Adet/Paket 10
--------------	----------------------	------------------	----------------	------------------

HL27 Bağlantı parçası

Bilgiler

Malzeme	PP
Girişi	2 x 6/4" Holländer somunlu
Çıkışı	6/4" Bağlantı dişi
Norm standardı	EN 274
Tavsiye edilir	Tekne yüksekliği çeşitli seviyede olan çift mutfak lavaboları için

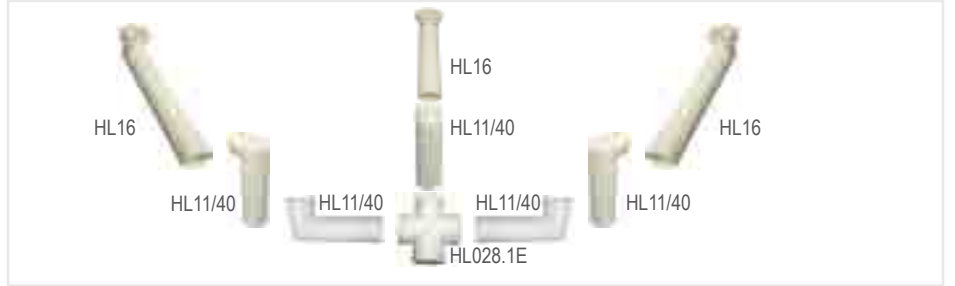
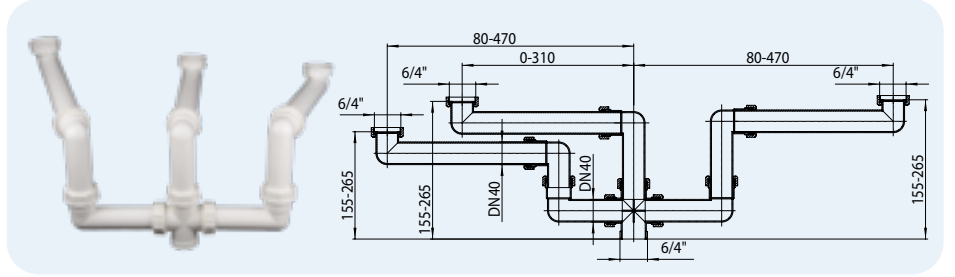


HL-Nr. 27	Boyut DN40 x 6/4"	Ağırlık 332 g	EAN +100279	Adet/Paket 1
--------------	----------------------	------------------	----------------	-----------------

HL28 Bağlantı parçası

Bilgiler

Malzeme	PP
Girişi	3 x 6/4" Holländer somunlu
Çıkışı	6/4" Bağlantı dişli
Norm standardı	EN 274
Tavsiye edilir	Tekne yüksekliği çeşitli seviyede olan çift mutfak lavaboları için



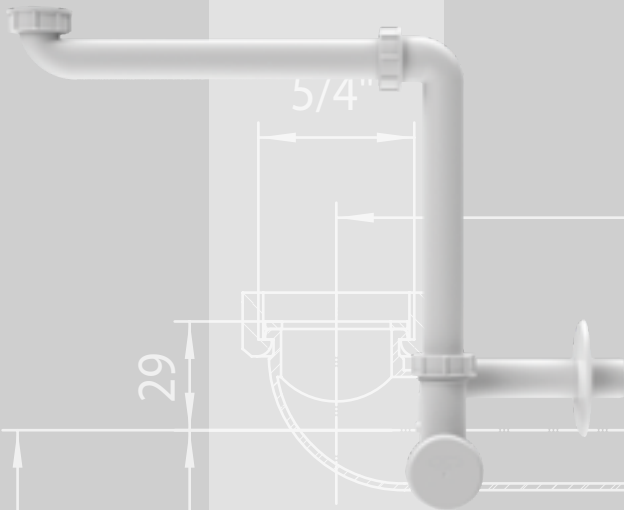
HL-Nr. 28	Boyut DN40 x 6/4"	Ağırlık 575 g	EAN +100286	Adet/Paket 1
--------------	----------------------	------------------	----------------	-----------------



SIPHONS ABLÄUFE

DN40 = 80-315

DN32 = 80-315



DN40 = 350
DN32 = 350

DN40 = 280

DN32 = 285



DN40

DN32



DN40 = 95

DN32 = 90



HL Sifonları

DN40 = 50-250
DN32 = 50-220

2. Lavabo

2



HL Lavabo Sifonları

Planlama ve Uygulama için Genel Bilgiler

Metalden üretilen standart sifonlara karşı, polipropilen hammaddesinden üretilen sifonlar birçok avantaj sağlar.

▲ Montaj kolaylığı

Plastik parçaların kesilmesi, metal parçalardan daha kolay, hızlı ve güvenlidir. Malzeme yapısı sayesinde, sifonun geçişlerindeki contalar sadece el ile bile sıkılabilir.

▲ Bakım kolaylığı

HL-Lavabo Sifonları çoğunlukla temizleme kapaklı olarak tasarlanmıştır. Bu kapaklar kolayca çıkarılıp, temizlenip, yine yerine takılabilir. Sifonun içine istemeyerek düşürülen parçalar (örneğin yüzük), kapağın içinde kalır ve böylece atık su borusuna gitmez.

▲ Az yer kaplar ve engelliler için uygundur
Son zamanlarda lavabolar daha çok altında dolap ile monte edilir. Burada tasarımdan dolayı sifon görünmediğinden, sifona önem verilmez ve yüksek tasarım gerektirmez. Fakat lavaboların altındaki dolapların iç genişliği önemli ve kısıtlıdır (örn. deterjanlar konabilir). Bu nedenle sifonun duvara yakın monte edilmesine dikkat edilmelidir (HL137 ile uygulanabilir). Engelliler için, tekerlekli sandalye ile lavabonun altına doğru yaklaşmak mümkündür (HL137 ve HL134.0 veya HL4000 ve HL4000.3).

▲ Bağlantı esnekliği

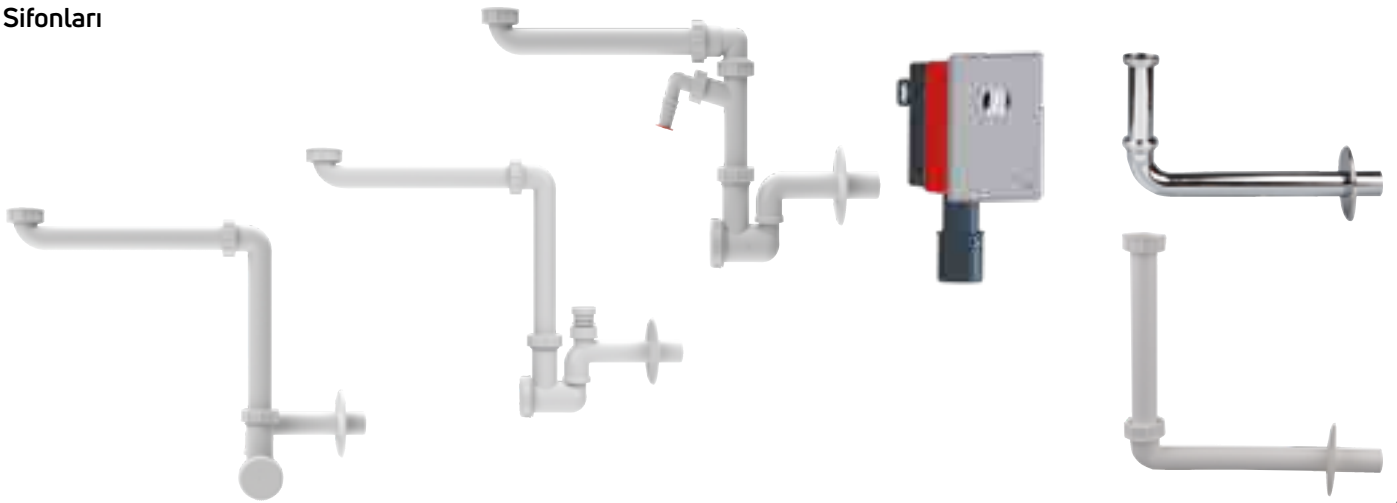
Lavabo, sifon ve duvar tarafındaki giriş arasındaki bağlantı genellikle atık su boru çıkışıyla aynı hizada olmadığından, standart sifonlarda atık su borusuna ulaşmak için dirsekler kullanmak gerekir. Döner bağlantılı sifonlar kullanıldığında, tesisatçı bu ek bağlantı parçalarını kullanmaktan kurtulur. Eğer çamaşır makineleri için ayrı bağlantı yoksa (HL400 serisi), HL137N-WM modeli çamaşır makinesi bağlantılı, yer tasarrufu sağlayan lavabo sifonu kullanılabilir. HL137N-BV modeli entegre havalık şapkalı yer tasarrufu sağlayan lavabo sifonu ise, sifonun kuruması veya fokurdama gibi durumlar için ideal bir çözümdür.

İlgili standartlar/kılavuzlar

EN 274.....Sıhhi tesisatları için sifon takımları
DIN 19541Özel kullanım için sifonlar

HL Lavabo Sifonları – Ürünler – Genel bakış

Sifonları



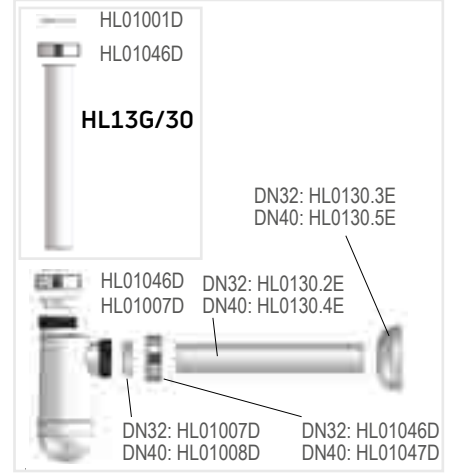
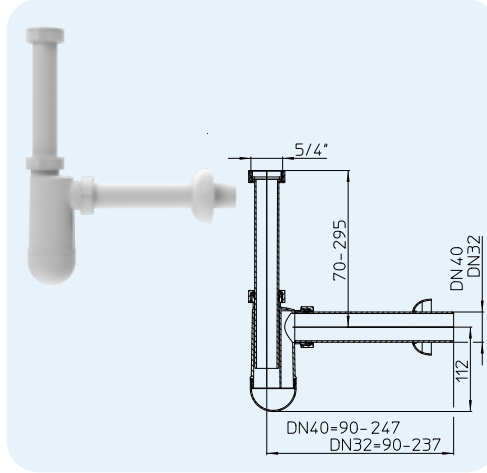
Ürün	HL137N	HL137N-BV	HL137N-WM	HL4000.0 HL4000.3	HL134.1C HL134.1K
Tanım	Yer tasarruflu lavabo sifonu	Yer tasarruflu lavabo sifonu, entegre hava alma şapkalı	Yer tasarruflu lavabo sifonu, entegre makine bağlantılı	Lavabo/Makine kaba montaj takımı	HL134.0 ve HL4000.3 ile uyumlu bağlantı takımı
Fonksiyonu	Yer tasarrufu sağlayan ve engelli erişimine uygun sifon sistemi	Entegre hava alma şapkalı sifon sistemi	Makine bağlantılı yerden tasarruflu sifon sistemi	Lavabolar için duvar içi gömme sifon (Engelliler için uygun banyolarda kullanılır)	Gömme sifon ile lavabonun bağlanmasını sağlar

HL Lavabo Sifonları – Ürünler – Bilgiler

HL132 Lavabo sifonu

Bilgiler

Malzeme	PP
Girişi	5/4" Bağlantı dişi
Çıkışı	HL132/30: DN32 HL132/40: DN40 yatay
Norm standartı	EN 274
Tavsiye edilir	Standart metal sifonların yerine kullanılır, 95°C 'ye kadar ısıya dayanıklıdır
Ek olarak içindikiler	Yüksekliği ayarlanabilen boru, pervaz

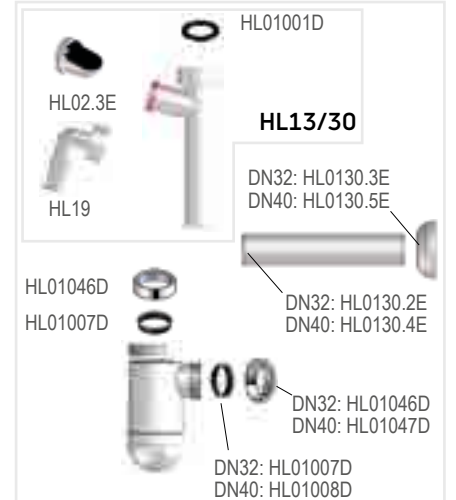
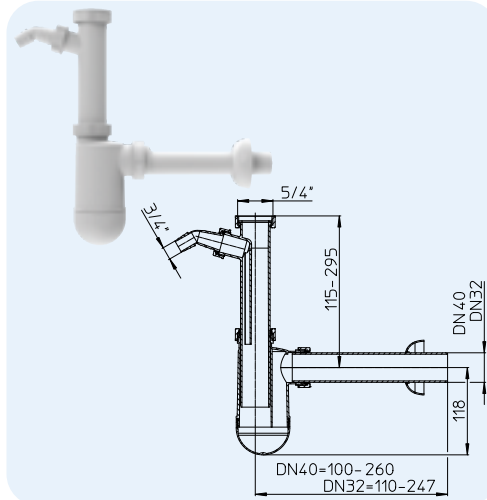


HL-Nr.	Boyut	Ağırlık	EAN	Adet/Paket
132/30	DN32 x 5/4"	180 g	+301324	1
132/40	DN40 x 5/4"	185 g	+321322	1

HL132.1 Makina bağlantılı lavabo sifonu

Bilgiler

Malzeme	PP
Girişi	5/4" Bağlantı dişi
Çıkışı	HL132.1/30: DN32 HL132.1/40: DN40 yatay
Norm standartı	EN 274
Tavsiye edilir	95°C 'ye kadar ısıya dayanıklıdır
Ek olarak içindikiler	Yüksekliği ayarlanabilir boru, pervaz, geri akışı önleyicili makina bağlantısı

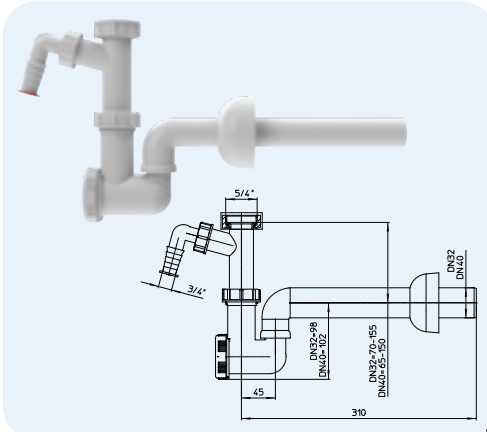


HL-Nr.	Boyut	Ağırlık	EAN	Adet/Paket
132.1/30	DN32 x 5/4"	220 g	+899999	10
132.1/40	DN40 x 5/4"	225 g	+999996	10

HL133 Makina bağlantılı ve temizleme kapaklı lavabo sifonu

Bilgiler

Malzeme	PP
Girişi	5/4" Bağlantı dişi
Çıkışı	HL133/30: DN32 HL133/40: DN40 yatay, çevrilebilir
Norm standartı	EN 274
Tavsiye edilir	95°C 'ye kadar ısıya dayanıklıdır.
Ek olarak içindikiler	Yüksekliği ayarlanabilir boru, pervaz, geri akışı önleyicili makina bağlantısı , temizleme kapağı, sifonun içine düşen parçaların daha kolay bulunmasını sağlar.

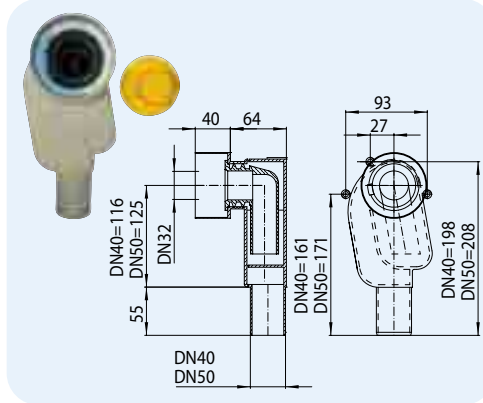


HL-Nr.	Boyut	Ağırlık	EAN	Adet/Paket
133/30	DN32	220 g	+321339	10
133/40	DN40	225 g	+301331	10

HL134.0 Gömme lavabo sifonu

Bilgiler

Akış kapasitesi	HL134.0/40: 0,38 l/s HL134.0/50: 0,38 l/s
Malzeme	PP
Girişi	DN32
Çıkışı	HL134.0/40: DN40 HL134.0/50: DN50 dikey
Norm standartı	DIN 19541
Tavsiye edilir	Lavabolar için gömme sifon, HL134.1C veya HL134.1K bağlantı takımları ile kombine edilir; Engelliler için uygun banyolarda kullanılır
Ek olarak içindekinler	Sifon ve drenaj hattının kolay temizliği için temizleme parçası

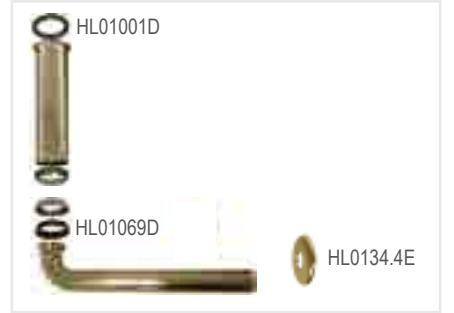
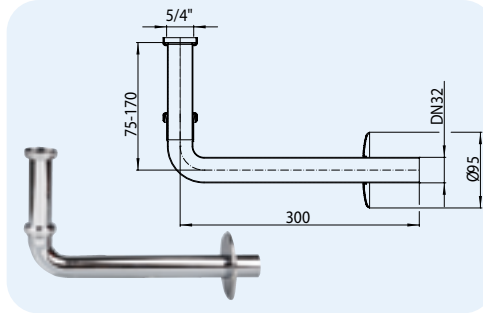


HL-Nr.	Boyut	Ağırlık	EAN	Adet/Paket
134.0/40	DN40	380 g	+301348	10
134.0/50	DN50	385 g	+302345	10

HL134.1C Bağlantı takımı, krom kaplama pirinç

Bilgiler

Malzeme	Krom kaplama pirinç
Girişi	5/4" Bağlantı dişli
Çıkışı	DN32 yatay
Norm standartı	EN 274
Tavsiye edilir	Gömme sifon ile lavabonun bağlantısını sağlar.
Ek olarak içindekinler	Yükseliği ayarlanabilir boru

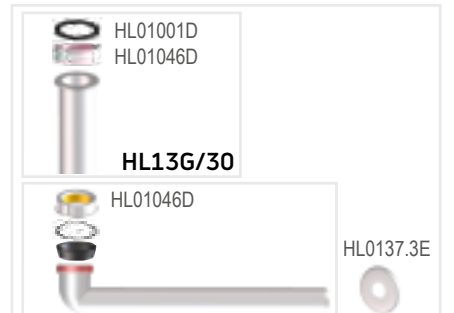
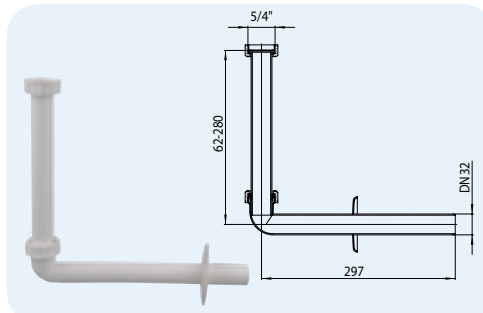


HL-Nr.	Boyut	Ağırlık	EAN	Adet/Paket
134.1C	DN32 x 5/4"	290 g	+311347	10

HL134.1K Bağlantı takımı, plastik

Bilgiler

Malzeme	PP
Girişi	5/4" Bağlantı dişli
Çıkışı	DN32 yatay
Norm standartı	EN 274
Tavsiye edilir	Gömme sifon ile lavabonun bağlanmasını sağlar; 95°C 'ye kadar ısıya dayanıklıdır.
Ek olarak içindekinler	boyu ayarlanabilir boru

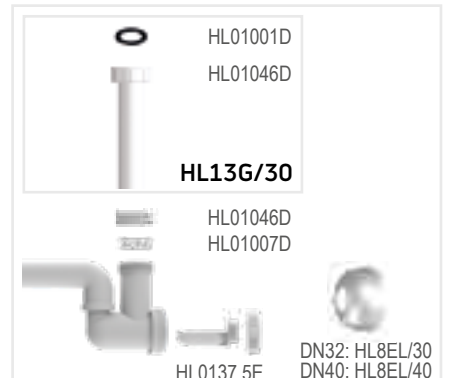
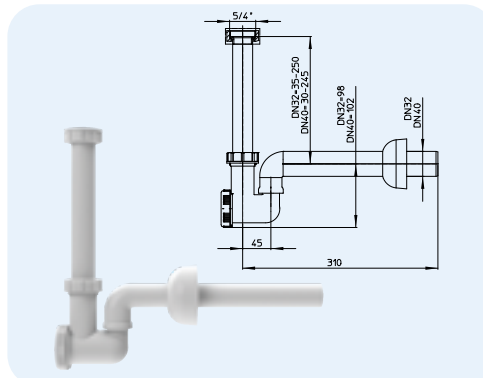


HL-Nr.	Boyut	Ağırlık	EAN	Adet/Paket
134.1K	DN32 x 5/4"	140 g	+313341	10

HL135 Lavabo ve bide sifonu

Bilgiler

Malzeme	PP
Girişi	5/4" Bağlantı dişli
Çıkışı	HL135/30: DN32 HL135/40: DN40 yatay, çevirebilir
Norm standartı	EN 274
Tavsiye edilir	Lavabo ve bideler, 95°C 'ye kadar ısıya dayanıklıdır.
Ek olarak içindekinler	Yüksekliği ayarlanabilir boru. Temizleme kapağı; sifonun içine düşen parçaların daha kolay bulunmasını sağlar.



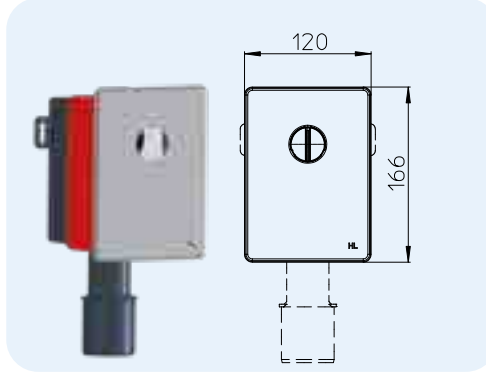
HL-Nr.	Boyut	Ağırlık	EAN	Adet/Paket
135/30	DN32	215 g	+331352	10
135/40	DN40	220 g	+321353	10

HL4000.0 Lavabo/Makine kaba montaj takımı

HL4000.3 Lavabo koku fermatür kaseti

Bilgiler

Akış kapasitesi	0,6 l/s
Malzeme	PP/Paslanmaz çelik
Girişi	DN32
Çıkışı	DN40/50
Koku fermatürü	Sifon içindeki su seviyesi 50 mm
Norm standartı	DIN 19541
Tavsiye edilir	Lavabolar için gömme sifon; Engellilere uygun ve yer tasarruflu banyolarda kullanılır, örneğin hastane ve huzur evlerinde
Ek bilgi	HL134.1C (krom) veya HL134.1K (beyaz plastik) bağlantı takımları ile kombine edilir



HL-Nr.	Boyut	Ağırlık
4000.0	DN40/50	244 g
4000.3	DN40/50	220 g

HL4000.0



HL4000.3

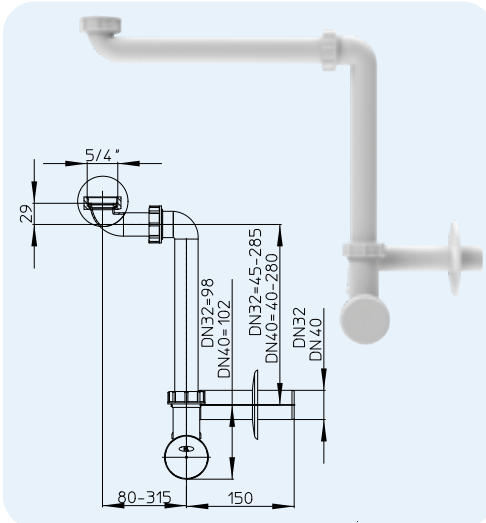


EAN	Adet/Paket
+041619	1
+041657	1

HL137N Yer tasarruflu lavabo sifonu, yatay çıkışlı

Bilgiler

Malzeme	PP
Girişi	5/4" Bağlantı dişi
Çıkışı	137N/30: DN32 137N/40: DN40 yatay
Norm standartı	EN 274
Tavsiye edilir	Yer tasarruflu ve engelliler için uygun montaj yapılması ve lavaboların sifonlanması için kullanılır; 95°C 'ye kadar ısıya dayanıklıdır.
Ek olarak içindekinler	Yüksekliği ayarlanabilir yatay ve dikey boru. Temizleme kapağı; sifonun içine düşen parçaların daha kolay bulunmasını sağlar.



HL-Nr.	Boyut	Ağırlık
137N/30	DN32 x 5/4"	300 g
137N/40	DN40 x 5/4"	305 g

HL01071D

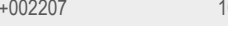
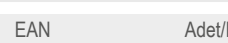
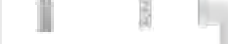
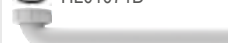
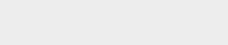
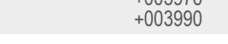
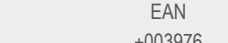
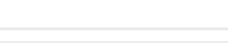
HL0137.1E



HL01046D HL01007D



HL0137.4E

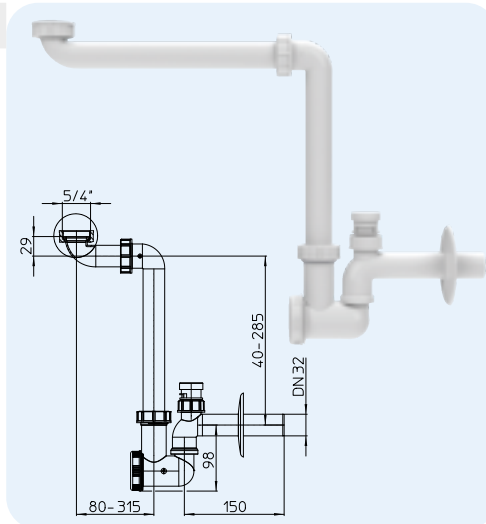


EAN	Adet/Paket
+003976	10
+003990	10

HL137N-BV Yer tasarruflu lavabo sifonu, entegre hava alma şapkalı, yatay çıkışlı

Bilgiler

Malzeme	PP
Girişi	5/4" Bağlantı dişi
Çıkışı	137N-BV/30: DN32
Norm standartı	EN 274
Tavsiye edilir	Banyo mobilyalarına yerden tasarruf sağlayan montaj için veya engelli lavaboları için uygundur; 1 inç HL902 hava alma şapkası dahildir.
Ek olarak içindekinler	Temizlemeyi kolaylaştıran temizlik ve bakım haznesi, ayarlanabilir bağlantı parçaları ve HL902 hava alma şapkası kutu içeriğine dahildir.



HL-Nr.	Boyut	Ağırlık
137N-BV/30	DN32 x 5/4"	294 g

HL01071D

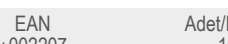
HL0137.1E



HL01046D HL01007D



HL0137.4E

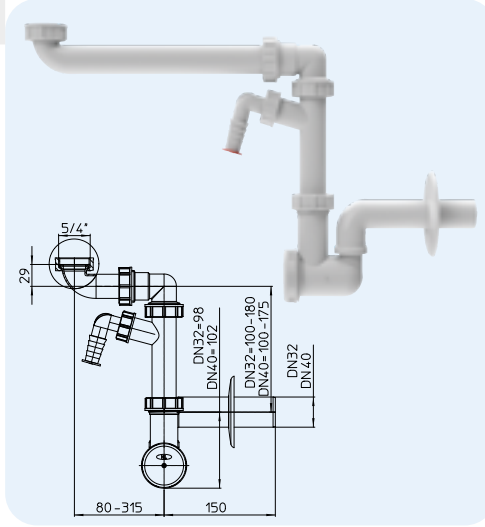


EAN	Adet/Paket
+002207	10

HL137N-WM Yer tasarruflu lavabo sifonu, entegre makine bağlantılı, yatay çıkışlı

Bilgiler

Malzeme	PP
Girişi	5/4" Bağlantı dişi
Çıkışı	137N-WM/30: DN32 137N-WM/40: DN40
Norm standartı	EN 274
Tavsiye edilir	Banyo mobilyalarına yerden tasarruf sağlayan montaj için veya engelli lavaboları için uygundur; 1 x 2/4 inç HL19 makine drenaj borusu bağlantı parçası dahildir.
Ek olarak içindekinler	Temizlemeyi kolaylaştıran temizlik ve bakım haznesi, ayarlanabilir bağlantı parçaları ve HL19 makine drenaj borusu bağlantı parçası kutu içeriğine dahildir.



HL-Nr.	Boyut	Ağırlık
137N-WM/30	DN32 x 5/4"	292 g
137N-WM/40	DN40 x 5/4"	299 g

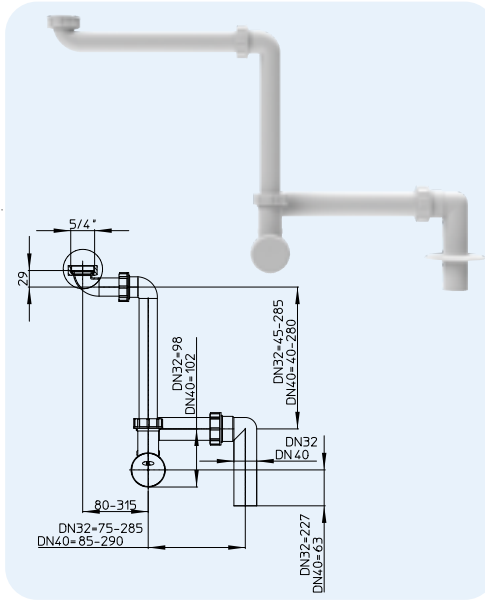


EAN	Adet/Paket
+002252	10
+002276	10

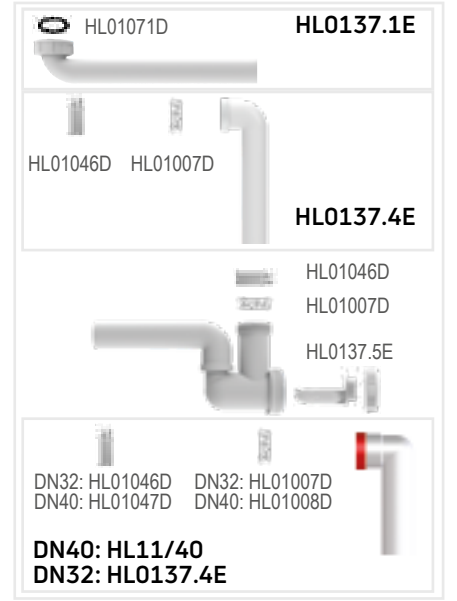
HL137N.1 Yer tasarruflu lavabo sifonu, dikey çıkışlı

Bilgiler

Malzeme	PP
Girişi	5/4" Bağlantı dişi
Çıkışı	137N.1/30: DN32 137N.1/40: DN40 dikey
Norm standartı	EN 274
Tavsiye edilir	Yer tasarruflu ve engelliler için uygun montaj yapılması ve lavaboların sifonlanması için kullanılır; 95°C 'ye kadar ısıya dayanıklıdır.
Ek olarak içindekinler	Yüksekliği ayarlanabilir yatay ve dikey boru. Temizleme kapağı; sifonun içine düşen parçaların daha kolay bulunmasını sağlar.



HL-Nr.	Boyut	Ağırlık
137N.1/30	DN32 x 5/4"	360 g
137N.1/40	DN40 x 5/4"	355 g

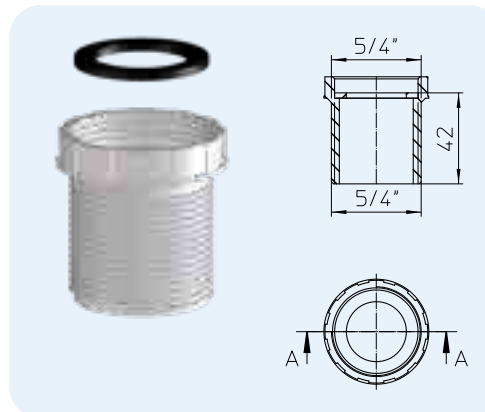


EAN	Adet/Paket
+006298	10
+006335	10

HL12.5 Dişli Uzatma Parçası

Bilgiler

Malzeme	PP
Bağlantı Çapı	5/4", iç dişli
Çıkış Çapı	5/4", dış dişli
Norm standartı	EN 274
Tavsiye edilir	Tezgah üstü lavabolar ile kullanıma uygundur.



HL-Nr.	Boyut	Ağırlık
12.5	5/4" IG x 5/4" AG	16 g

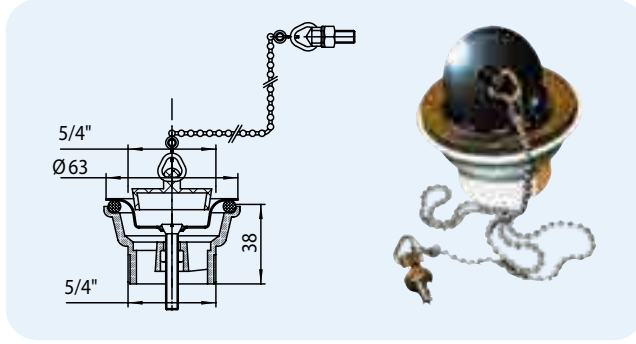


EAN	Adet/Paket
+051540	1

HL15.1 Boşaltma süzgeci

Bilgiler

Malzeme	PP
Girişi	5/4" Gider delikleri
Çıkışı	5/4" Bağlantı dişli
Norm standardı	EN 274
Tavsiye edilir	Entegre taşma havzalı lavabolar için kullanılır
Ek olarak içindekinler	Contalı, Vidalı ve Zincirli

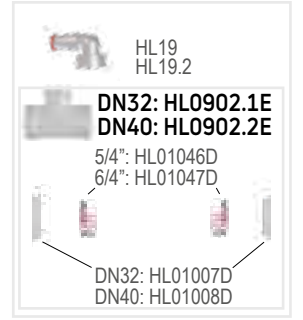
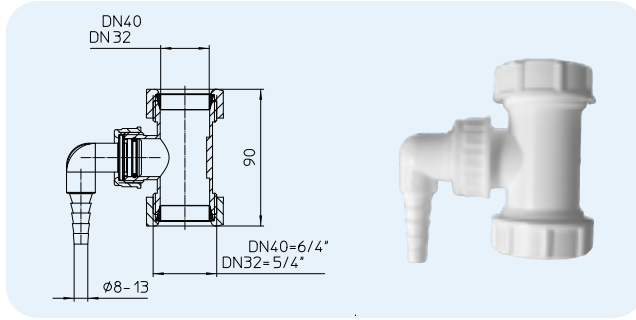


HL-Nr. 15.1	Boyut 5/4" x 5/4"	Ağırlık 85 g	EAN +101511	Adet/Paket 10
----------------	----------------------	-----------------	----------------	------------------

HL19T T-Parça

Bilgiler

Malzeme	PP
Girişi	19T: 3/4" Hortum bağlantısı 19T.2: Ø 8 – 13 mm Hortum bağlantısı
Çıkışı	HL19T(.2)/30: DN32 HL19T(.2)/40: DN40
Norm standardı	EN 274
Tavsiye edilir	Sonradan makine bağlantısı uygulayabilmek için; sadece dikey kullanılır

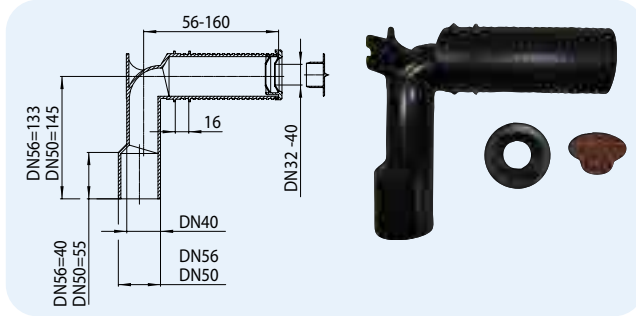


HL-Nr.	Boyut	Ağırlık	EAN	Adet/Paket
19T/30	DN32 x 5/4" - 1" x 3/4"	63 g	+004294	1
19T/40	DN40 x 6/4" - 1" x 3/4"	65 g	+004331	1
19T.2/30	DN32 x 5/4" - 1" x 8-13 mm	63 g	+004355	1
19T.2/40	DN40 x 6/4" - 1" x 8-13 mm	65 g	+004348	1

HL34 Sifon bitiş dirseği

Bilgiler

Malzeme	PE
Girişi	DN32/40
Çıkışı	DN40/50
Norm standardı	EN 274
Tavsiye edilir	Mutfak ve lavabo duvar bağlantıları için kullanılır
Ek bilgi	Güvenli bir sifon ve duvar bağlantısı sağlamak için kısaltılabilir borulu ve geçme contalı.



HL-Nr. 34	Boyut DN40/50	Ağırlık 160 g	EAN +940349	Adet/Paket 10
--------------	------------------	------------------	----------------	------------------



SIPHONS ABLÄUFE



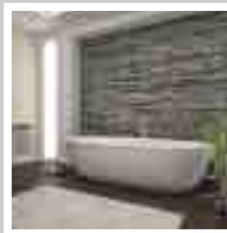
HL Sifonları

3. Kuvetler

3



Ø 8-1



40

DN50

45

100

HL Küvet Sifonları

Planlama ve Uygulama için Genel Bilgiler

▲ Planlama: kolay ulaşım

Küvetlerin dışı fayanslanırken, daha sonra yapılabilecek herhangi bir bakım veya temizlik için, sifona dışarıdan bir servis kapağı ile erişilebilirlik sağlanması gerekir. **DİKKAT:** Tıkanma durumunda sifonu temizlemek için basınçlı hava kullanılmamalıdır, çünkü bu muflu atık su borularının veya sifonun birbirinden ayrılmasına, ve böylece su sızdırmasına neden olabilir.

▲ Masif malzeme

Ablaufgarnitürlere uzun bir kullanım ömrü sağlamak için HL, sadece sağlam ve dayanıklı pirinçten yapılan kapaklar kullanmaktadır.

▲ Hızlı ve kolay montaj

HL Küvet sifonları döndürülebilir mafsallı çıkışları ile, atık su borularına kolay ve uyumlu bağlantı ve montaj sağlar. Sifonlar bütün standart muflu atık su borularla, ve ayrıca PE-malzemesinden yapılan borularla da kullanılır.

▲ Önemli: Kaçak ve sızıntı testi

Sifon ve taşma ağızı daha küvet kaplanmadan önce, su kaçak ve sızıntısına karşı test edilmelidir, aksi halde sonradan düzeltilmesi genellikle daha çok sorun ve problem yaşatabilir. Bu test, sifonun kapsamında olan koruma tapası ile kolayca gerçekleştirilebilir. Böylece görünen kapaklar sonradan monte edilebilir ve yapı esnasında hasar görmez.

İlgili standartlar/kılavuzlar

EN 274 Sıhhi tesisatları için sifon takımları

HL Küvet Sifonları – Ürünler – Genel bakış

Sifonları



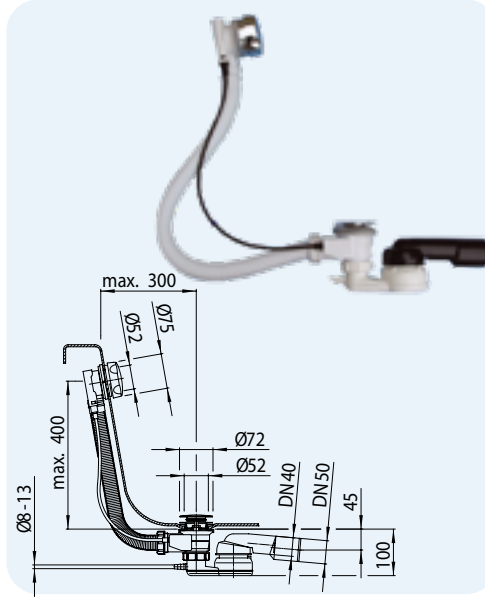
Ürün	HL555N	HL555N.L.0	HL560N	HL560N.L
Terim	Küvet Troplen Takımı	Küvet Troplen Takımı, 80 cm Bowden Kablolu ve Kapaksız	Küvet Troplen Takımı, Su bağlantı girişli	Küvet Troplen Takımı, Su Bağlantı Girişli ve 80 cm Bowden Kablolu
Fonksiyon	Standart küvetlerin sifonlanması için kullanılır; Tapanın açılıp - kapanması, taşma ağzındaki kapak ile gerçekleşir	Taşma ağızı ve gider deliğinin arasındaki mesafe uzun olan küvetlerin sifonlanması için kullanılır; Tapanın açılıp - kapanması, taşma ağzındaki kapak ile gerçekleşir	Standart küvetlerin sifonlanması için kullanılır; Küvetin doldurulması, tapanın açılıp - kapanması, taşma ağzındaki kapak - takımı ile gerçekleşir	Taşma ağızı ve gider deliğinin arasındaki mesafe uzun olan küvetlerin sifonlanması için kullanılır; Küvetin doldurulması, tapanın açılıp - kapanması, taşma ağzındaki kapak - takımı ile gerçekleşir.

HL Küvet Sifonları – Ürünler – Bilgiler

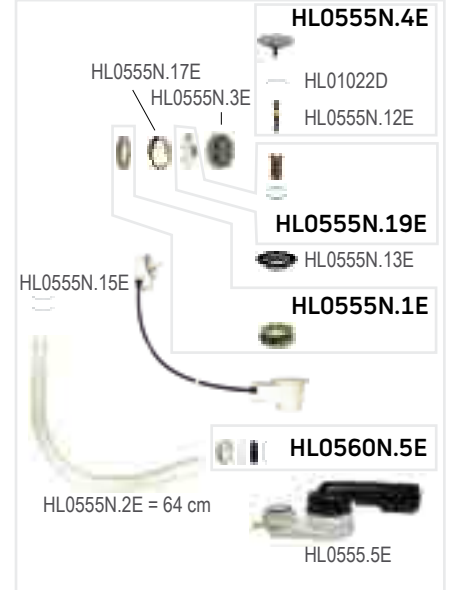
HL555N Küvet Troplen Takımı

Bilgiler

Akış kapasitesi	0,67 l/s
Malzeme	PP, Çıkışı PE malzemesindedir: muflu ve mufsuz PE borularına uyumludur
Kapaklar	Krom kaplama piriç
Girişi	6/4"
Çıkışı	DN40/50 kesilebilir, yatay, mafsallı: 280° çevrilebilir, 10° eğilir
Norm standardı	EN 274
Sifon içindeki su seviyesi	50 mm
Ek bilgi	Ø 8 - 13 mm Hortum bağlantısı ve krom kaplama kapaklar dahil. Kremayer mekanizmalı, mükemmel sızdırmazlık için O-yüzük contalı, sifon süzgeci için çift conta, paslanmaz çelik Bowden kablolu (CrNi 18/10), kolay montaj için oldukça esnek taşıma hortumu, yüksek boşaltma kapasitesi için sağlam kapama mekanizmalı ve uzun ömürlü 13 mm'ye kadar küvet duvar kalınlıkları için uygundur



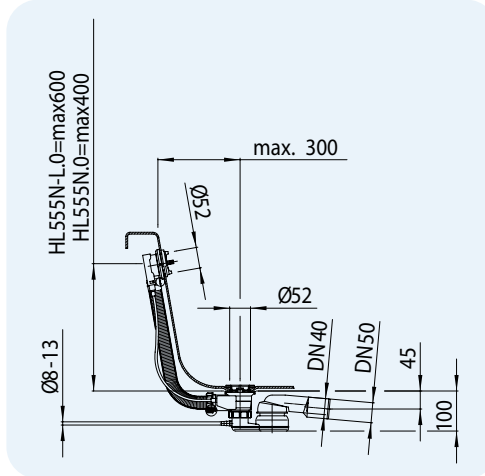
HL-Nr.	Boyut	Bowden kablo uzunluğu	Ağırlık	EAN	Adet/Paket
555N	DN40/50	60 cm	900 g	+003730	5



HL555N.0, HL555N.L.0 Küvet Troplen Takımı aynı HL555N gibi, farkı Kapaksız olması

Bilgiler

Akış kapasitesi	0,67 l/s
Malzeme	PP. Çıkışı PE malzemesindedir: muflu ve mufsuz PE borularına uyumludur
Kapaklar	kapaksız
Girişi	6/4"
Çıkışı	DN40/50 kesilebilir, yatay, mafsallı: 280° çevrilebilir, 10° eğilir
Norm standardı	EN 274
Sifon içindeki su seviyesi	50 mm
Ek bilgi	Ø 8 - 13 mm Hortum bağlantısı ve krom kaplama kapaklar dahil. Kremayer mekanizmalı, mükemmel sızdırmazlık için O-yüzük contalı, sifon süzgeci için çift conta, paslanmaz çelik Bowden kablolu (CrNi 18/10), kolay montaj için oldukça esnek taşıma hortumu, yüksek boşaltma kapasitesi için sağlam kapama mekanizmalı ve uzun ömürlü 13 mm'ye kadar küvet duvar kalınlıkları için uygundur



HL-Nr.	Boyut	Bowden kablo uzunluğu	Ağırlık	EAN	Adet/Paket
555N.0	DN40/50	60 cm	735 g	+003792	5
555N.L.0	DN40/50	80 cm	735 g	+016044	1



HL555N.1 – HL555N.4 Küvet Troplen Takımlarına uyan (HL555N.0, HL555N.L.0) kapaklar

Bilgiler

Malzeme	555N.1: Krom kaplama piriç 555N.2: Paslanmaz piriç 555N.3: Beyaz piriç 555N.4: Altın sarısı piriç
Norm standardı	EN 274

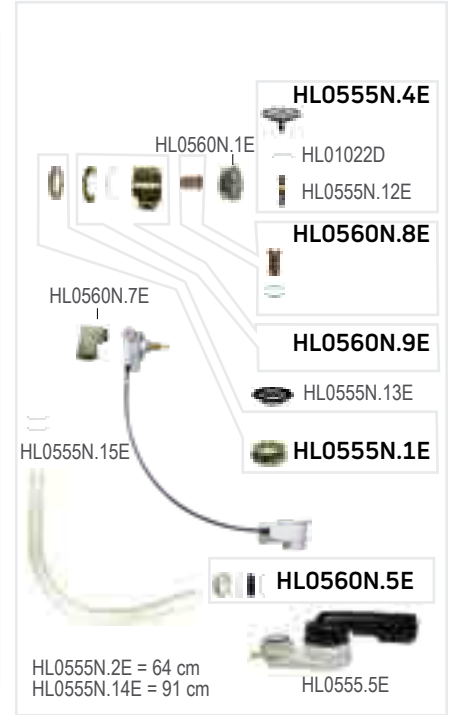
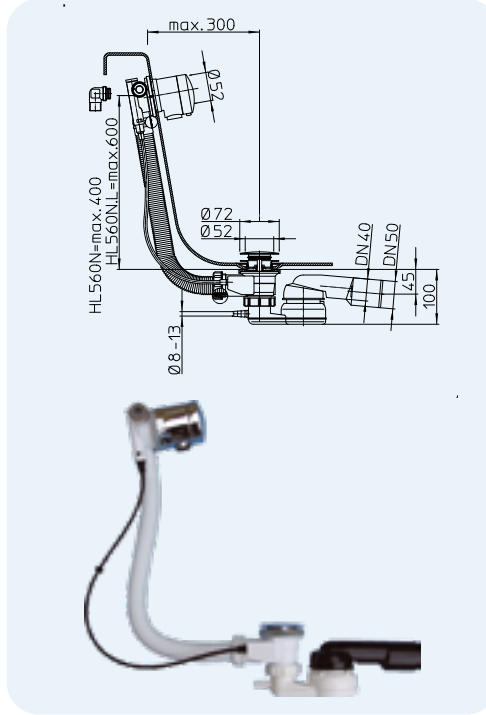


HL-Nr.	Kapaklar	Ağırlık	EAN	Adet/Paket
555N.1	Krom kaplama piriç	305 g	+003815	1
555N.2	Paslanmaz piriç	305 g	+003839	1
555N.3	Beyaz piriç	305 g	+003877	1
555N.4	Altın sarısı piriç	305 g	+003891	1

HL560N, HL560N.L Küvet Troplen Takımı, Su bağlantı girişi

Bilgiler

Akış kapasitesi	0,67 l/s
Malzeme	PP, Çıkışı PE malzemesindedir: mufli ve mufsuz PE borularına uyumludur
Kapaklar	Krom kaplama piring
Girişi	6/4"
Çıkışı	DN40/50 kesilebilir, yatay, mafsallı: 280° çevirebilir, 10° eğilir
Su girişi	entegre , 3/4" sağ veya sol su giriş bağlantılı
Norm standartı	EN 274
Sifon içindeki su seviyesi	50 mm
Ek bilgi	Ø 8 - 13 mm Hortum bağlantısı ve krom kaplama kapaklar dahil. Kremayer mekanizmalı, mükemmel sızdırmazlık için O-yüzük contalı, sifon süzgeci için çift conta, paslanmaz çelik Bowden kablolu (CrNi 18/10), kolay montaj için oldukça esnek taşma hortumlu, yüksek boşaltma kapasitesi için sağlam kapama mekanizmalı ve uzun ömürlü 13 mm'ye kadar küvet duvar kalınlıkları için uygundur

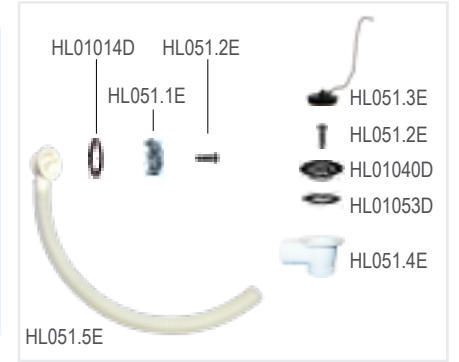
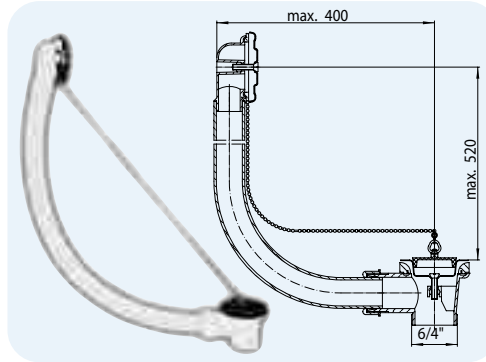


HL-Nr.	Boyut	Bowden kablo uzunluğu	Ağırlık	EAN	Adet/Paket
560N	DN40/50	60 cm	2340 g	+012428	1
560N.L	DN40/50	80 cm	2345 g	+012503	1

HL51 Zincirli, Tapalı, Küvet Troplen Takımı

Bilgiler

Akış kapasitesi	0,92 l/s
Malzeme	PP
Girişi	6/4"
Çıkışı	dikey 6/4" Bağlantı dişli
Norm standartı	EN 274
Tavsiye edilir	Duş teknelerine ve basamaklı küvetlere uyumludur

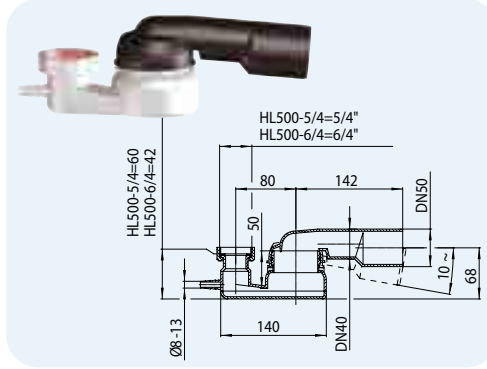


HL-Nr.	Boyut	Ağırlık	EAN	Adet/Paket
51	6/4"	290 g	+300518	1

HL500 Mafsallı Kuvet Sifonu

Bilgiler

Akış kapasitesi	0,83 l/s
Malzeme	PP, Çıkışı PE malzemesindedir: muflu ve mufsuz PE borularına uyumludur
Girişi	6/4"
Çıkışı	DN40/50 kesilebilir, yatay, mafsallı : 280° çevirebilir, 10° eğilir
Norm standartı	EN274
Sifon içindeki su seviyesi	50 mm
Ek bilgi	Ø 8 - 13 mm Hortum bağlantı imkanı (örneğin jakuzilerin sızıntı boruları için)

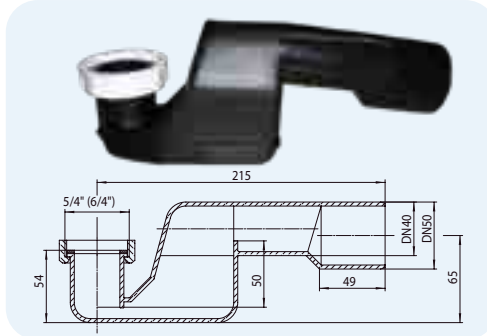


HL-Nr.	Boyut	Bağlantı dişi	Ağırlık	EAN	Adet/Paket
500-5/4	DN40/50 x 5/4"	5/4"	90 g	+350056	10
500-6/4	DN40/50 x 6/4"	6/4"	90 g	+350063	10

HL500N Kuvet Sifonu

Bilgiler

Akış kapasitesi	0,52 l/s
Malzeme	PE: steck- ve schweißbar
Girişi	500N-5/4: Bağlantı dişi 5/4" 500N-6/4: Bağlantı dişi 6/4"
Çıkışı	DN40/50 kesilebilir, yatay
Norm standartı	EN274
Sifon içindeki su seviyesi	50 mm
Ek bilgi	Mafsalsız

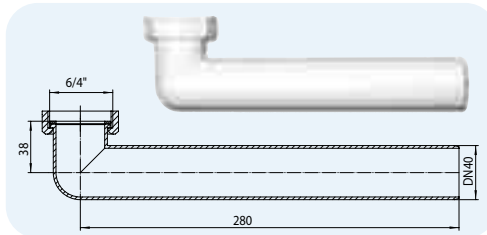


HL-Nr.	Boyut	Ağırlık	EAN	Adet/Paket
500N-5/4	DN40/50 x 5/4"	80 g	+350155	10
500N-6/4	DN40/50 x 6/4"	80 g	+350162	10

HL16 Kuvet Çıkış Dirseği

Bilgiler

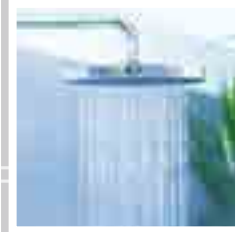
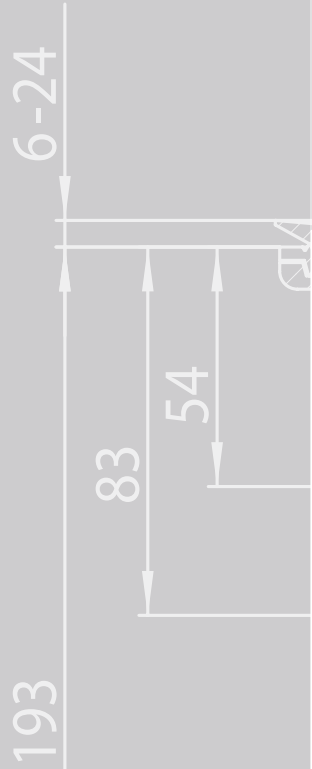
Malzeme	PP
Girişi	Bağlantı dişi 6/4"
Çıkışı	yatay, DN40
Norm standartı	EN 274



HL-Nr.	Boyut	Ağırlık	EAN	Adet/Paket
16	DN40 x 6/4"	80 g	+300167	1



SIPHONS ABLÄUFE



DN50



HL Sifonları

53

4. Duş Tekneleri

4



HL Duş Teknesi Sifonları

Planlama ve Uygulama için Genel Bilgiler

Genel olarak HL, tüm Norm standartlarına uygun olarak tasarlanmış duş teknelerine uyumlu sifon üretmektedir. Doğru seçim için, lütfen aşağıdaki kriterleri göz önünde bulundurunuz:

▲ Gider deliklerinin çapları

EN 274 Norm standardı genel olarak, gider deliği Ø 52 mm, Ø 62 mm veya Ø 90 mm olan duş teknelerini ayırmaktadır. HL duş teknesi sifonları tüm Norm standartlarına uygundur (konik, yükseklik...). Güvenli ve uzun ömürlü sızdırmazlık sağlayabilmek için, kaliteli duş teknesi kullanılmasına da önem verilmelidir.

▲ Akış kapasitesi

Sifonların akış kapasiteleri Norm standart şartlarına göre ölçülmüştür. Ø 52 mm veya Ø 62 mm gider deliklerinde, su birikim seviyesi 120 mm, Ø 90 mm deliklerinde sadece 15 mm'dir. Bunun nedeni, giderek daha alçak yapılı olan duş teknelerinin kullanılmasıdır. Planlama esnasında sifonun akış kapasitesinin aşılmasına dikkat edilmelidir. Bizim tavsiyemiz, ufak bir rezerv payı bırakılmasıdır.

▲ Bakım ve temizlik

Her temizlikte sifonu sökmek zorunda kalmamak için ürünlerimiz öyle bir tasarlanmıştır ki, örn. saç daha sifona ulaşmadan, koku feramatürü veya kıl tutucu tarafından tutulur. Küçük gider deliklerine daima servis kapakları monte edilmesi gerekir. Gider deliği Ø 90 mm olan alçak yapılı duş teknelerinde bu gerekemeyebilir. Fakat burada sifonun çıkarılabilir koku feramatürüne ve üstten, atık su borusunu temizleyebilmek için bir giriş imkanı olmalıdır. DİKKAT: Tıkanma durumunda temizlemek için basınçlı hava kullanmaktan kaçınılmalıdır, çünkü bu durum muflu atık su boruların veya sifonun birbirinden ayrılmasına, ve böylece su sızdırmasına neden olabilir.

▲ Montaj kolaylığı

HL, pratik ve hızlı montaj için çevrilebilir, mafsallı sifonlar sunar. Bu atık su sistemine bağlantıyı kolaylaştırır ve gerilimsiz bir montaj sunar.

▲ Düşük yapılı duş tekneleri

ÖNORM B 3407 standardına göre düz zeminli bir montaj, düşük yapılı duş tekneleri ile mümkündür. Şap üzerinde döşenmesi, ufak bir 2 cm'lik kademe ile, bariyersiz duşların yanında güzel bir alternatif oluşturur.

Fayansın ve duş teknenin kalınlığına, şapın eğimine göre yer seviyesinde düz bir montaj bile mümkündür.

Duş teknenin altın'da standard durumlar'da, su yalıtımı zor döşenir, hatta şap'da bir boşluk gerekir. Böylece su sızdırmalar'a yol açılır. Sistem çözümü HL570 FlexBox şapın birden tam döşenmesini ve su yalıtımın drenaj gövdesine sabit bağlanmasını sağlar. İçindeki esnek flex elemti ile inşaat esnasındaki yanlışlıkları her bir yana 2 cm ile dengeler. HL570 FlexBox konusunda daha detaylı bilgiler ürün bilgilerinde mevcuttur!

İlgili standartlar/kılavuzlar

EN 274 Sıhhi tesisatları için sifon takımları

HL Duş Teknesi Sifonları – Ürünler – Genel bakış

Sifonları



Ürün	HL514	HL514/SN	HL520F
Terim	Süzgeçli, duş tekne sifonu	Krom kapaklı, duş tekne sifonu	Paslanmaz çelik kapaklı, mafsallı, duş tekne sifonu
Fonksiyon	Gider deliği Ø 52 mm olan duş teknelerinin sifonlanması için kullanılır.	Gider deliği Ø 52 mm olan duş teknelerinin sifonlanması için kullanılır, alçak yapılarda.	Gider deliği Ø 90 mm olan duş teknelerinin sifonlanması, ve yüksek akış kapasitesi sağlamak için kullanılır.

Sifonları



Ürün	HL511N	HL521	HL570
Terim	Paslanmaz çelik kapaklı, dikey duş tekne sifonu	Paslanmaz çelik kapaklı, düşük yapılı, mafsallı, duş tekne sifonu	Düşük yapılı ve şap üzerinde montaja uygun duş tekneleri için duş tekne sifonu
Fonksiyon	Gider deliği Ø 90 mm olan duş teknelerinin sifonlanması için kullanılır.	Gider deliği Ø 90 mm olan duş teknelerinin sifonlanması için kullanılır. Düşük yapılı.	Sistem çözümü, su yalıtımın drenaj gövdesine ve duş teknenin etrafında sabit bağlanmasını sağlar.

HL Duş Tekneleri - HL570 Montaj



1. Süzgecin yerini duş teknenin oluğuna göre belirleyin.



2. Kaba beton zemine ortasını belirleyin.



3. Montaj şablonu atık su borusuna doğru koyun ve delik yerlerini işaretleyin.



4. Delikleri delin.



5. Süzgeci döşeyin ve sabitleme parçaları ile kaba tavan'a vidalayın, atık su borusuna bağlayın.



6. Atık su borunun eğimini süzgecin yüksekliğini belirleyerek ayarlayın ve sabitleme parçalarını sıkın.



7. Şapı ile süzgeci doğru döşeyin.



8. Şapın kurumasından sonra süzgecin üst gövdesini zemin ile düz şekilde kesin.



9. Flex elementli izolasyon takımını süzgecin içine takın, yapı korumasını çevirin ve tekrar monte edin.



10. Sürme su yalıtımını tüm duş alanında ve izolasyon folyenin altına (sandviç sistemi) sürün, tüm geçiş noktalar'da yalıtım bantları kullanın. Sürme su yalıtımını tüm duş alanında ve izolasyon folyenin altına (sandviç sistemi) sürün, tüm geçiş noktalar'da yalıtım bantları kullanın.



Yapı korumasını indirin, flex elementi her bir yöne 4 cm'lik (artı/eksi ortadan 2 cm) yanlışıkları gövde ile duş teknesi arasın'da dengeler.



Tahliye vanasını duş teknesinin açıklığına yerleştirin ve kırmızı kurulum anahtarını/korumasını kullanarak, altın'da contalı kontra somunu ile duş teknesine sabitleyin (sızdırmazlık !!).

HL Duş Tekneleri - HL570 Montaj



13. Duş teknesini şapın üzerine yapıştırın.



14. Altdaki halkayı kontra somuna çekip, oturturun.



15. Halkayı kontra somuna oturturduktan sonra, kırmızı yapı korumasını takın, drenaj ve sızdırmazlık probası yapın.



16. Fayans yapıştırıcı sürün.



17. Fayansları döşeyin.



18. Yer katmanların görüntüsü.



19. Yapı korumasını indirin ve iki parçalı koku feramtürünü, artı kapağı monte edin.



20. Bitmiştir.



HL Duş Teknesi Sifonları – Ürünler – Bilgiler

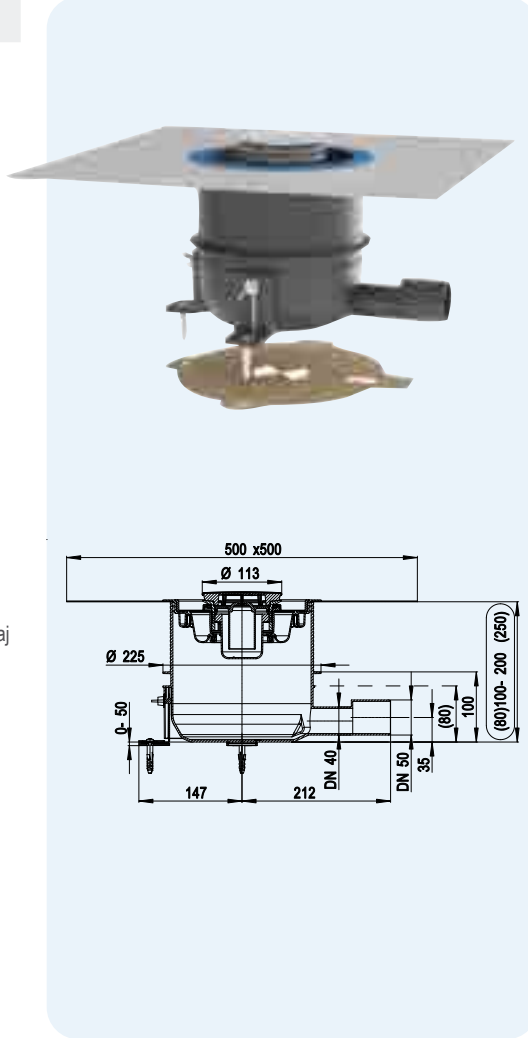
HL570 Düz Duş Teknesi Sifonu, Paslanmaz Çelik Kapaklı

HL570.0 Düz Duş Teknesi Sifonu, Paslanmaz Çelik Kapaksız

HL570.0-Plan Düz Şiş Duş Teknesi Sifonu, Özel Vidalı Izgara Hazneli

Bilgiler

Akış kapasitesi	0,5 l/s
Malzeme	PP/TPE/Paslanmaz çelik
Montaj yüksekliği	80 - 200 mm (250 mm)
Görünür parçalar	Kapak Ø 113 mm, parlak paslanmaz çelik HL570.0: kapaksız
Bağlantı	Ø 90 mm oğluklar için
Çıkışı	DN40/50 yatay
Koku fermatürü	çıkartılabilir koku fermatürü
Norm	EN 274 ÖNORM B 3407 standardına göre düz zeminli bir montaj, ufak bir 2 cm'lik kademe ile, mümkündür
Koku fermatür seviyesi	50 mm
İçindekiler	Yapı korumalı gövde, 3 montaj ayakları karton şablon ile birlikte, flex elementli izolasyon takımı (mavi), kapak, tahliye vanası, montaj anahtarları/koruması, koku fermatürü
Ek bilgi	Drenaj gövdesi şap üzerinde flex elementi ile su yalıtımına bağlanır ve her bir yöne 4 cm'lik (artı/eksi ortadan 2 cm) yanlışıkları, gövde ile duş teknesi arasın'da dengeler. Tahliye vanası ile altındaki somun, flex elemnti ile sızdırmaz şekilde bağlanılır.
	Ses geçirmelik testi yapılmıştır. Test sertifikası: www.hl.at Duş tekneleri ile uyumluluk listesi için: www.hl.at
Tavsiye edilir	Emaye, taş, akrilik veya mineral döküm malzemesinden ve Ø 90 mm oğluklu, düşük yapılı ve şap üzerinde montaja uygun duş tekneleri için
Aksesuarlar	HL570.1E vida izgara haznesi, EN251 standartlarına uyumlu olmayan ve izgara açıklığı ölçüleri standart ölçülere uymayan izgaralar için üretilmiştir.



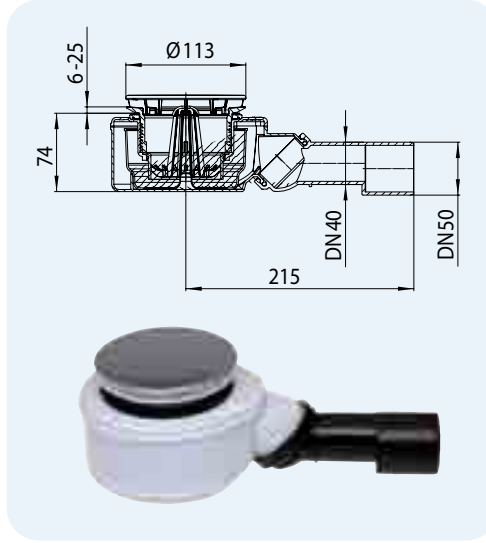
HL-Nr.	Boyut	Kapak	Ağırlık	EAN	Adet/Paket
570	DN40/50	Paslanmaz çelik V2A	1329 g	+049998	1
570.0	DN40/50	-	1240 g	+050017	1
570.0-Plan	DN40/50	-	1300 g	+051823	1

HL0570.1E-Plan



HL520F Gider deliği Ø 90 mm için DN40/50 duş tekne sifonu
Bilgiler

Akış kapasitesi	0,60 l/s
Malzeme	PP/PE
Kapaklar	Paslanmaz çelik 112 mm
Girişi	Gider deliği Ø 90 mm için
Çıkışı	DN 40/50 kademesiz yataydan dikeye
Koku fermatürü	çıkartılabilir lastik membran
Norm standartı	EN274
Sifon içindeki su seviyesi	50 mm
Ek olarak içindekinler	Saç tutucu, Yapı koruması – Servis
Ek bilgi	Montaj yüksekliği 74 mm!



HL-Nr.	Boyut	Kapak	Akış kapasitesi	Yüksekliği	Ağırlık	EAN	Adet/Paket
520F	DN40/50	Paslanmaz çelik	0,6 l/s	74 mm	530 g	+037452	1
520F.0	DN40/50	-	0,6 l/s	74 mm	390 g	+037476	1
520	DN50	Paslanmaz çelik	0,9 l/s	83 mm	530 g	+031122	1

HL522... Paslanmaz çelik kapakları renkli, HL520-, HL570- ve HL522-serilerine uyumludur
Bilgiler

Ø	112 mm
Malzeme	HL522.1: Paslanmaz çelik HL522.11: Altın sarısı pirinç HL522.2: Paslanmaz pirinç HL522.3: Paslanmaz çelik, beyaz kaplı

HL522.1

HL522.11

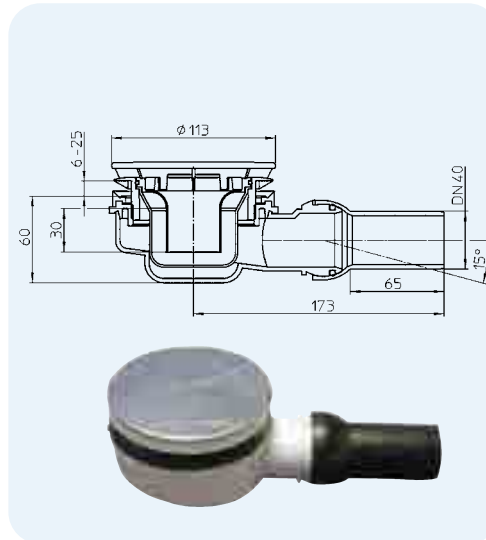
HL522.2

HL522.3


HL-Nr.	Renk	Ağırlık	EAN	Adet/Paket
522.1	Paslanmaz çelik	139 g	+008902	1
522.11	Altın sarısı pirinç	139 g	+008926	1
522.2	Paslanmaz pirinç	139 g	+008940	1
522.3	Beyaz	139 g	+ 008964	1

HL521 Gider deliği Ø 90 mm için düşük yapılı DN 40 duş tekne sifonu, çıkışı yatay ayarlanabilir
Bilgiler

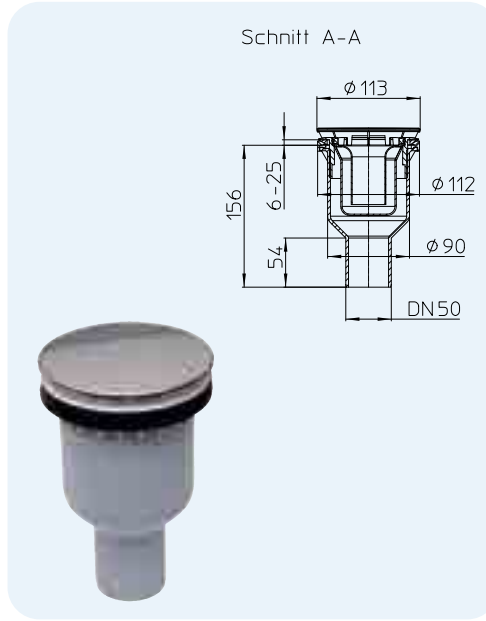
Akış kapasitesi	0,42 l/s
Malzeme	PP/PE
Kapaklar	Paslanmaz çelik
Girişi	Gider deliği Ø 90 mm için
Çıkış Çapı	0-15° ayarlanabilir DN40 mafsallı bağlantı
Koku Tutucu	Takıp, çıkartılabilir
Norm standartı	EN274
Sifon içindeki su seviyesi	30 mm
Ek bilgi	Montaj yüksekliği 60 mm!



HL-Nr.	Boyut	Ağırlık	EAN
HL521	DN40	410 g	+033263

HL511N Gider deliği Ø 90 mm için DN50 dikey duş tekne sifonu
Bilgiler

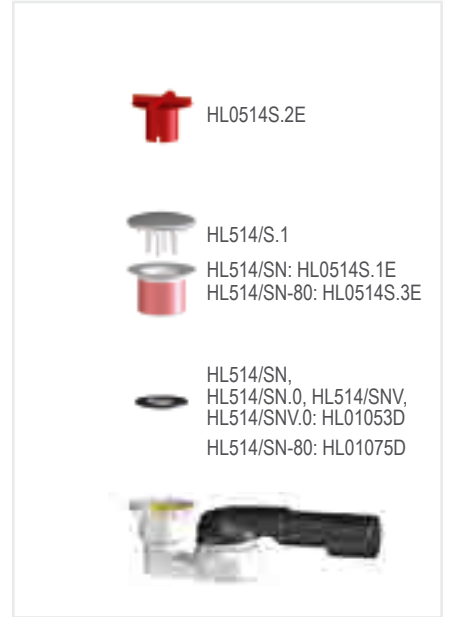
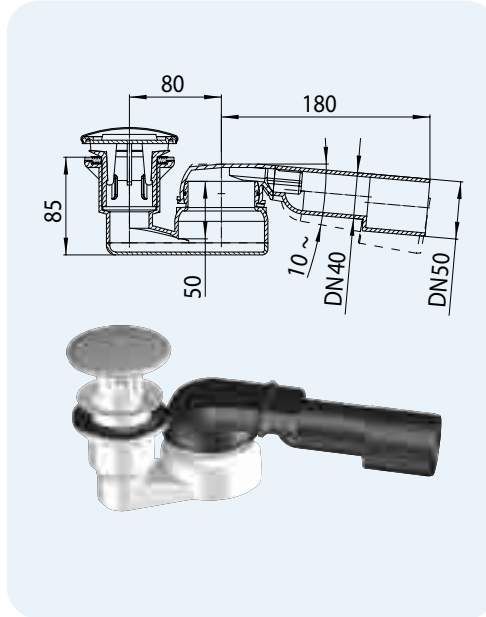
Pralaidumas	0,53 l/s
Medžiaga	PP/PE
Kapaklar	Paslanmaz çelik 113 mm
Girişi	Gider deliği Ø 90 mm için
Çıkışı	DN50 dikey
Koku feramatürü	çıkarılabilir
Norm standartı	EN274
Sifon içindeki su seviyesi	50 mm
Ek olarak içinecekler	Yapı koruması – Servis anahtarı
Ek bilgi	Altından merkezi çıkış



HL-Nr.	Boyut	Kapak	Ağırlık	EAN	Adet/Paket
HL511N	DN50	Paslanmaz çelik	300 g	+034895	1

HL514/SN... Duş teknesi sifonu 6/4", mafsallı, (Kapak ve hortum bağlantı dirsekli)
Bilgiler

Akış kapasitesi	HL514/SN, HL514/SN-80, HL514/SNV: 0,48 l/s HL514/SN.0, HL514/SNV.0: 0,48 l/s
Malzeme	PP Çıkışı PE malzemesindedir: muflu ve mufusuz PE borularına uyumludur
Kapaklar	HL514/SN: Paslanmaz çelik kapaklı Ø 86 mm, HL514/SN.0, HL514/SNV.0: kapaksız, çeşitli renklerde aksesuar olarak mevcuttur
Girişi	HL514/SN, HL514/SNV, HL514/SN.0, HL514/SNV.0: Gider deliği Ø 52 mm için HL514/SN-80: Gider deliği Ø 80 mm için Ø 62 mm süzgeçli
Çıkışı	yatay, mafsallı: 280° çevirebilir, 10° eğilir, DN 40/50 kesilebilir
Makine bağlama dirsekli	HL514/SNV, HL514/SNV.0: 8 - 13 mm Hortum bağlantı dirsekli, örneğin buharlı duş kabinleri veya sızıntı boruları için
Norm standartı	EN274
Sifon içindeki su seviyesi	50 mm



HL-Nr.	Boyut	Kapak	Makine bağlama dirsekli	Ağırlık	EAN	Adet/Paket
514/SN	DN40/50	Paslanmaz çelik	-	330 g	+004751	10
514/SN-80	DN40/50	Paslanmaz çelik	-	335 g	+004775	1
514/SN.0	DN40/50	-	-	235 g	+004799	10
514/SNV	DN40/50	Paslanmaz çelik	8 - 13 mm	330 g	+004911	10
514/SNV.0	DN40/50	-	8 - 13 mm	235 g	+010776	10

HL514/S... Paslanmaz çelik kapakları renkli, HL514/SN ve HL514/SNV uyumludur
Bilgiler

Ø	86 mm
Malzeme	HL514/S.1: Paslanmaz çelik HL514/S.11: Altın sarısı piring HL514/S.2: Paslanmaz piring HL514/S.3: Paslanmaz çelik, beyaz kaplı

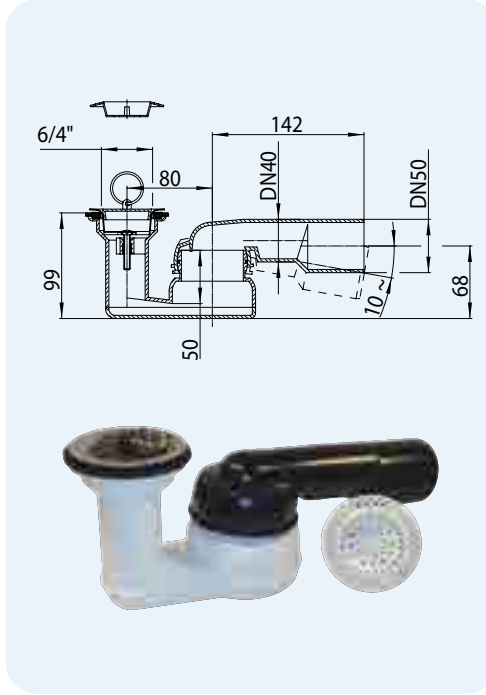


HL-Nr.	Renk	Ağırlık	EAN	Adet/Paket
514/S.1	Paslanmaz çelik	95 g	+405138	1
514/S.11	Altın sarısı piring	95 g	+425136	1
514/S.2	Paslanmaz piring	95 g	+425143	1
514/S.3	Beyaz	95 g	+ 525140	1

HL514 Duş teknesi sifonu 6/4", mafsallı ve tapalı

Bilgiler

Akış kapasitesi	0,58 l/s
Malzeme	PP, Çıkışı PE malzemesindedir: muflu ve mufsuz PE borularına uyumludur
Kapaklar	Paslanmaz çelik
Girişi	HL514: Gider deliği Ø 52 mm için 6/4" süzgeçli HL514-80: Gider deliği Ø 62 mm için Ø 80 mm süzgeçli
Çıkışı	yatay, mafsallı: 280° çevrilebilir, 10° eğilir HL514, HL514-80: DN 40/50 kesilebilir
Hortum bağlantı dirseği	-
Norm standardı	EN274
Sifon içindeki su seviyesi	50 mm
Ek olarak içindekinler	Tapa ve saç tutucu 6/4"

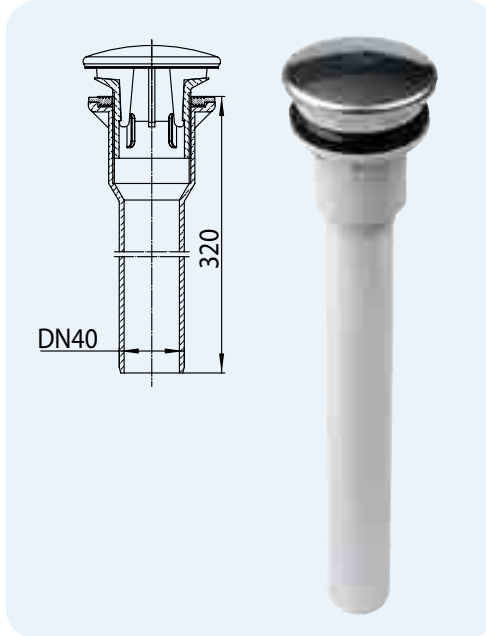


HL-Nr.	Boyut	Ağırlık	EAN	Adet/Paket	EAN-mehrf.
514	DN40/50	275 g	+305148	10	+505142
514-80	DN40/50	260 g	+514809	1	-

HL513/S Duş tekne bağlantı parçası 6/4" dikey

Bilgiler

Akış kapasitesi	0,75 l/s
Malzeme	PP
Kapaklar	Paslanmaz çelik kapaklı Ø 86 mm
Girişi	Gider deliği Ø 52 mm için 6/4" süzgeçli
Çıkışı	DN40 dikey
Norm	EN274
Ek bilgi	Koku fermatörü yoktur



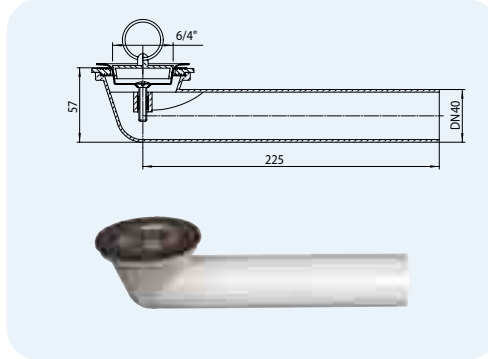
HL-Nr.	Boyut	Kapak	Ağırlık	EAN	Adet/Paket	EAN-mehrf.
513/S	DN40	Paslanmaz çelik	420 g	+513000	1	
513/S.0	DN40	-	325 g	+513017	1	

HL Duş Teknesi Sifonları – Ürünler – Aksesuarlar

HL16.1 Duş teknesi-bağlantı borusu

Bilgiler

Malzeme	PP
Girişi	Sifon süzgeçli 6/4"
Çıkışı	yatay, DN 40/50 kesilebilir



HL-Nr.	Boyut	Ağırlık	EAN	Adet/Paket
16.1	DN40	150 g	+301614	1

HL515, HL515/S, HL517 Plexi boru

Bilgiler

Malzeme	Polycarbonat
Boyut	HL515, HL515/S: h = 100 mm HL517: h = 105 mm
Ek bilgi	HL515: HL514 ve HL80.2(H) uyumlu HL515/S: HL514/SN(V) ve HL513/S uyumlu HL517: HL520- ve HL522-serilerine uyumlu Bütün Plexi borular özel olarak çeşit uzunlukta da üretilebilir!

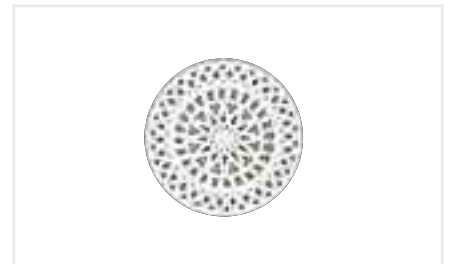
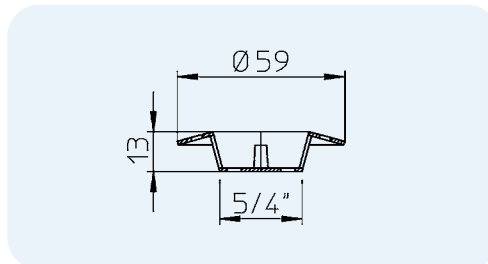


HL-Nr.	Boyut	Ağırlık	EAN	Adet/Paket
515	h = 100 mm	42 g	+305155	1
515/S	h = 100 mm	42 g	+315154	1
517	h = 105 mm	87 g	+008810	1

HL525, HL526 Saç tutucu

Bilgiler

Malzeme	PE
Boyut	HL525: 5/4" HL526: 6/4"



HL-Nr.	Boyut	Ağırlık	EAN	Adet/Paket
525	5/4"	12 g	+305254	1
526	6/4"	12 g	+305261	1



SIPHONS ABLÄUFE

503 x 303
380 x 180
304 x 104



33

71,5

108

133

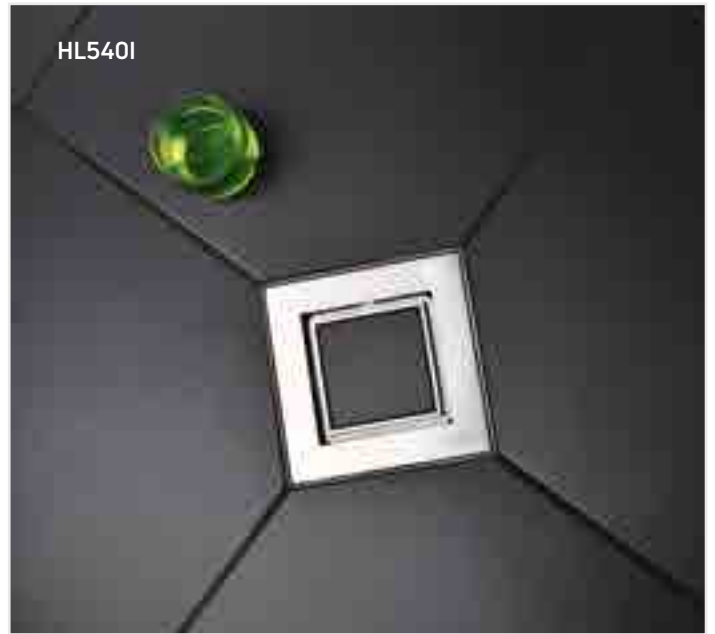


HL Sistemli Çözümler

5. Bariyersiz duşlar

5





HL Bariyersiz duşlar için sistemli çözümler

Planlama ve Uygulama için Genel Bilgiler

Bariyersiz ve fayans zeminli duş alanları şimdiki zamanımızda çok büyük ilgi görmektedir. Avantajlar ortadadır: Banyodaki essaz ve görsel yer tasarrufu, bireysel tasarım imkanı ve muazzam çeşitli, her bütçeye uygun bariyersiz duş sistemleri.

Fakat buradaki montaj esnasında görünen teori ile uygulamanın arasındaki fark gayet büyüktür. Müşterinin yetersiz bilgilendirilmesi, aynı zamanda esnafın arasında (örneğin Su Tesisatçı, Fayansçı veya Şap Döşemeci) eksik olan koordinasyon nedeniyle ev sahibi için hatalı ve olumsuz sonuçlar uygulanır. Bu hatalara karşı önlem olarak, aşağıda yazılı olan önemli püf noktalar ile doğru ve kolay çözüm sunmaktayız:

▲ **Mevcut olan yer yüksekliği**
Özellikle tadilatı yapılan banyolarda Su Tesisatçı düşük yer yapısı ile karşılaşır, ve buna uygun düşük yapıli drenaj sistemleri kullanması gerekir. Burada fayans üzeri yeterince eğime (min. 2%) dikkat edilmelidir. Dikkat: Yer yüksekliği aynı zamanda yer süzgeç yüksekliği demek değildir!

▲ **Akış kapasitesi**
Duş bataryanın debi ile yer süzgecin akış kapasitesi bir birine uyması gerekir (Duş bataryanın debi +20% = Minimum akış kapasitesi). Yer süzgeçlerin akış kapasitesi EN 1253-2 standartlarına göre ızgara üzerinde 20mm su seviyesi ile ölçülür.

▲ **Su yalıtımı**
Fayanslanmış duş alanları banyo içinde en çok nem ve su ile karşılaşan bölgelerdendir (ÖNORM B 2207 Standartına göre W4 Kullanım – Sınıfı). Fayansların arasındaki dolgu derzleri su geçirdiğinden, seramik altında su yalıtımı döşenmesi gerekir. Çoğu zaman Alternatif İzolasyon (iki komponentli, çimento esaslı) kullanılır. Buradaki püf noktalar drenaj gövdesi ile su yalıtımın arasındaki bağlantıdır. Kaliteli ürünler ona göre izolasyon flanşları ile uzun ömürlü bağlantı sağlar. HL – Duş Sistemleri ayretten su yalıtım üzerinde biriken sızıntı sularında boşaltır ve

▲ Drenaj sistemin seçim kriterleri:

Nokta drenaj



▲ Nokta drenajın avantajları

Lineer süzgeçler'de oluşan ve zor fayanslanabilen eğim kamasına gerek kalmaz. Süzgecin küçük ızgarası kolayca temizlenir. Bu sistem ufak fayans ve diyagonal döşemeleri için elverişlidir. Süzgecin pozisyonu bireysel belirlenir ve fayans mode-line göre ayarlanır.

Lineer drenaj



▲ Lineer drenajın avantajları

Şap bir yöne doğru düzlem biçiminde kolayca eğim ile çekilir. Büyük formatlı fayanslar problemsiz döşenilir (diyagonal kesime gerek yoktur). Lineer süzgecin pozisyonu duvar yakınına veya dibine tavsiye edilir. Bu durumda süzgecin kapağı ayak alanında kalmaz ve rahatsız etmez. Ayrıca suyun duş seviyesinden diğer banyo alanına taşması önlenir.

böylece nem kokusu, küf veya su hazarları önler.

▲ **Koku Tutucu**
EN12056-2 standardına göre binaların içerisine koku tutucu konulmalıdır. Kötü kokuların bina içine yükselmesini engellemek için koku tutucu içerisinde en az 5cm su yüksekliği olmalıdır. Drenaj borusunda vakum oluşması durumunda 5cm su yüksekliği, vakum tarafından koku tutucu içerisindeki suyun emilmesini önler. Daha sığ zemin yüksekliklerinde ve ya tadilat işlerinde koku tutucudaki su seviyesi 5cm den az olabilir. Eğer ekstra bir koku bariyesi yoksa, bu durumda koku oluşabilir. Bu durumlar için HL duş kanalları, test edilmiş ve kanıtlanmış Primusblue koku tutucular ile dizayn edilmiştir. Sulu ve susuz çalışan koku tutucu ve mekanik bir koku sızdırmazlığı ile kombine edilen Primusblue koku tutucu kanalizasyondan gelebilecek kötü kokulara karşı daha fazla koruma sağlar. Mekanik koku bariyeri +800 Pascal' a kadar fazla basınç ve -400 Pascal' a kadar negatif basınçta 50mm su yüksekliğine sahip diğer konvansiyonel süzgeçlere göre kıyasla daha iyi bir koku sızdırmazlığı sağlar. Bir diğer

faydası ise 0.5 mWs basınca kadar geri akış önleyiciliği vardır. Drenaj boru (küvet ve ya havuz geri yıkama drenaj boruları) eğimlerinin yanlış verilmesinden kaynaklı uygulama hatalarında geri akışı etkili bir şekilde önler.

▲ **Yapı-Koordinasyonu**
Fayanslanmış duş alanlarında genellikle üç çeşit sanat uygulanır: Su tesisatçı, Şap döşeyici ve Fayansçı. Memnuniyetsiz müşterilere sebep olan çoğu hatalar, daha önceden sanatların arasında iyi bir iletişim ile önlenir. Buna çözüm olarak merkezi bir sanat planlama koordinatörü (Mimar vb.) tavsiye edilir.

▲ **Dizayn**
Renk, boyut veya döşeme şekline göre HL'in uygun ızgaraları seçilebilir. Sonradan değişiklikler zor olduğundan, kullanıcı müşterinin daha planlama esnasında seçeneklerden bilgilendirilmesi tavsiye edilir.

HL Bariyersiz Duş Kanalları- Uygulama Örnekleri

HL053S

Duvar Önü Duş Kanalı



HL053WS

„Wall“ Duvar Önü Duş Kanalı



HL531Prblue Primus koku tutuculu duş kanalı

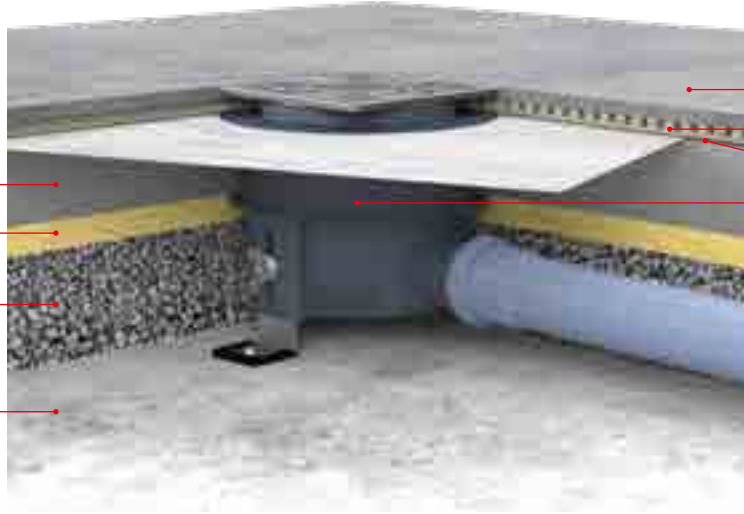


HL Bariyersiz Duş Kanalları- Uygulama Örnekleri

HL540/541

„Primus Drain /Primus **blue**“ koku tutuculu duş ve yer süzgeçleri

Eğim Şapı
Ses İzolasyonu
Dolgu
Döşeme Betonu

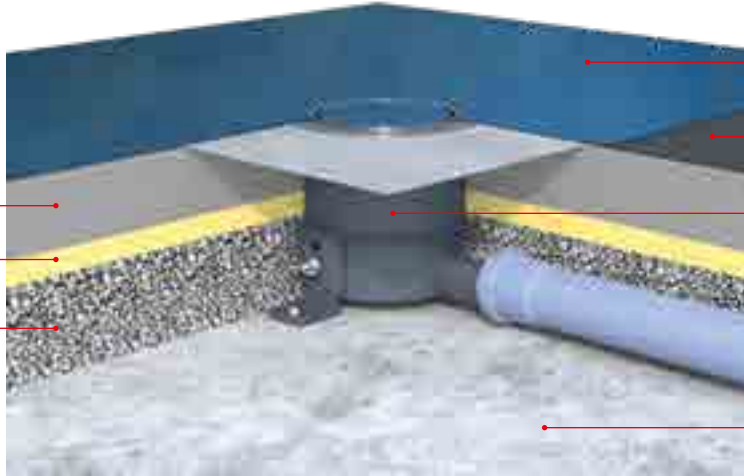


Seramik
Seramik Yapıştırıcısı
Su İzolasyonu
HL540

HL542Prblue

„Primus Drain /Primus **blue**“ koku tutuculu duş ve yer süzgeci, zemin kaplaması olan yerler için

Eğim Şapı
Ses İzolasyonu
Dolgu



Zemin Kaplaması
Su İzolasyonu
HL542Prblue
Döşeme Betonu

HL310KH-3020

„Primus Drain /Primus **blue**“ koku tutuculu yer süzgeci

Seramik
Seramik Yapıştırıcısı
Su İzolasyonu
Eğim Şapı
Ses İzolasyonu
Bitüm Su İzolasyonu
Döşeme Betonu



HL3020
HL83.M
HL85N-3020
HL310KH

Primus **blue** koku fermatürü - Fonksiyon



„Primus **blue**“ – yeni duş ve yer süzgelerine uygun mekanik ve hidrolik koku fermatürü. Vaküm ve üst basınçta, ve kurusada çalışır



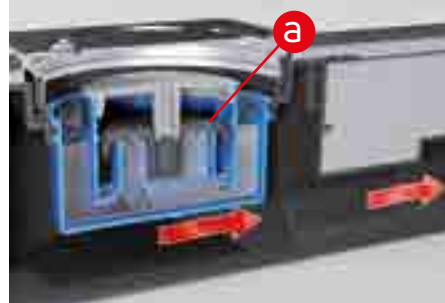
Suyun akisinda kapak (a) kalkar



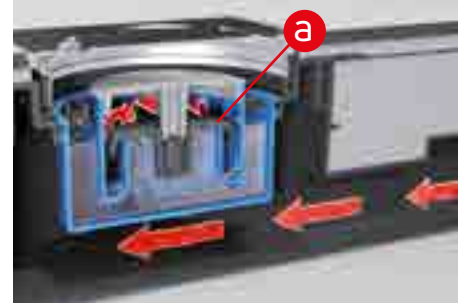
Acik kapakda su akisi sorunsuz saglanir



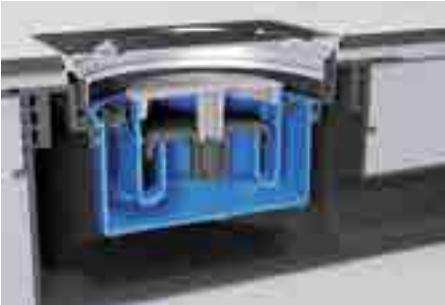
Su akisi durdugunda kapak (a) kapanir, su koku fermatürün icinde kalir



Vaküm oluslugunda, su ve kapak (a) sayesinde sifonun bosalmasi önlenilir



Üst basıncda kapak (a) oturagina bastirilir ve kanal gasların cikmasini önler. Ayrı avantaj: Su geri tepmesine önlemlidir



Kurudugunda, örneğin seyrek kullanım veya yar ısıtması, mekanik koku fermatür kötü kokuları önler

Primus **blue**



HL Bariyersiz duşlar - HL540/541 Montaj talimatı



1. Süzgecin yerini belirleyin, montaj şablonu atık su borusuna doğru koyun ve delik yerlerini işaretleyin.



2. Delikleri delin.



3. Süzgeci döşeyin ve sabitleme parçaları ile kaba tavan'a vidalayın, atık su borusuna bağlayın.



4. Atık su borunun eğimini süzgecin yüksekliğini belirleyerek ayarlayın ve sabitleme parçalarını sıkın.



5. Şapı en az 2% eğim ile süzgece doğru döşeyin.



6. Şapın kurumasından sonra süzgecin üst gövdesini zemin ile düz şekilde kesin.



7. İzolasyon takımını süzgecin içine takın, yapı korumasını çevirin ve tekrar monte edin.



8. Sürme su yalıtımını tüm duş alanında ve izolasyon folyenin altına (sandviç sistemi) sürün, tüm geçiş noktalar'da yalıtım bantları kullanın.



9. Çerçeveyi gerekir ise fayansların yüksekliğine göre kısaltın ve takın.



10. Çerçeveyi çevirerek (360° dönürülebilir) fayansın şekline göre ayarlayın, fayansları döşeyin.



11. Yapı korumasını indirin ve ızgarayı monte edin.



12. Bitmiştir.

HL Bariyersiz duşlar- HL542PrBlue Montaj talimatları



1. Süzgecin yerin belirleyin ve şablon ile zemin ve boru bağlantı yerlerini işaretleyin.



2. Zemin bağlantısı için matkapla zemini delin ve vidalarla süzgeci sabitleyin



3. Drenaj borusunu bağlayın ve süzgeç üzerindeki ayaklar ile eğimi ayarlayın



4. Eğim şapına minimum %2 eğim verin.



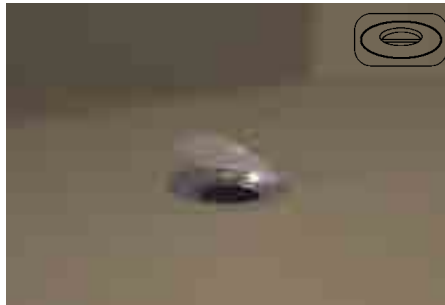
5. Eğim şapı kurduktan sonra kalan kısmı kesin.



6. İzolasyon yakasını süzgeç üzerine yerleştirin.



7. İzolasyon yakasının altına ve üstüne izolasyonu uygulayın. Tüm ıslak hacime izolasyonu uygulayın ve bağlantı noktalarının sızdırmadığından emin olun.



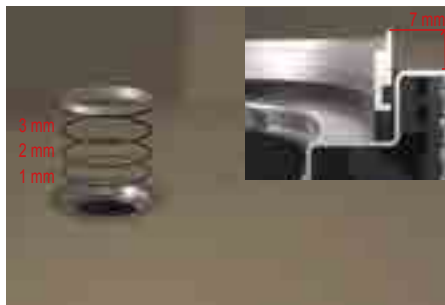
8. Koruyucu folyoyu çıkartın.



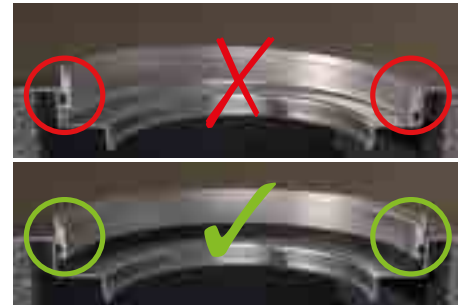
9. Su izolasyon katmanının, paslanmaz çelik flanş ile bağlantı detayı Şekil 9 da gösterilmiştir.



10. O-halkalı yuvarlak paslanmaz çelik çerçeveyi su yalıtım setine tamamen yerleştirin, çerçevenin yüksekliği 1 mm = kaplama kalınlığı bkz. Şekil 8.2



11. Yuvarlak paslanmaz çelik çerçeve, bir veya birkaç uzatma halkasıyla birlikte gerekli kaplama yüksekliğine göre 1-7 mm arasından ayarlanabilir.



12. O-halkalı yuvarlak paslanmaz çelik çerçevenin doğru oturtulduğundan emin olun.

HL Bariyersiz duşlar- HL542PrBlue Montaj talimatları



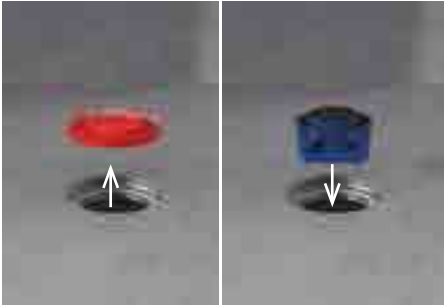
13. Paslanmaz çelik çerçeveyi temizleyin ve yapı koruma kapağını yerleştirin.



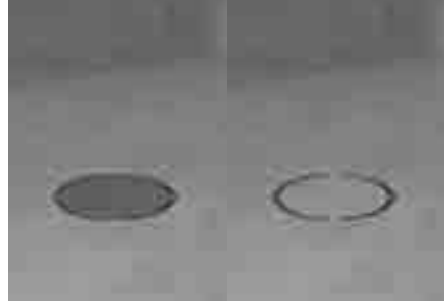
14. Zemin kaplamasını, üretici tavsiyesine göre uygulayın.



15. Zemin kaplaması, yuvarlak çerçeve ile aynı hizada bitirilmelidir.



16. Yapı koruması kapağını çıkartın ve Primusblue koku tutucuyu yerleştirin.



17. Paslanmaz çelik kombine kapak, paslanmaz çelik görünümünde veya kaplamalı olarak yerleştirilebilir.



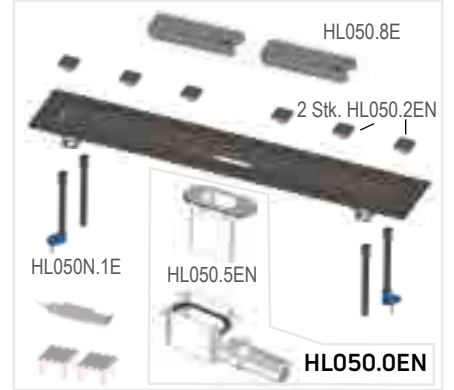
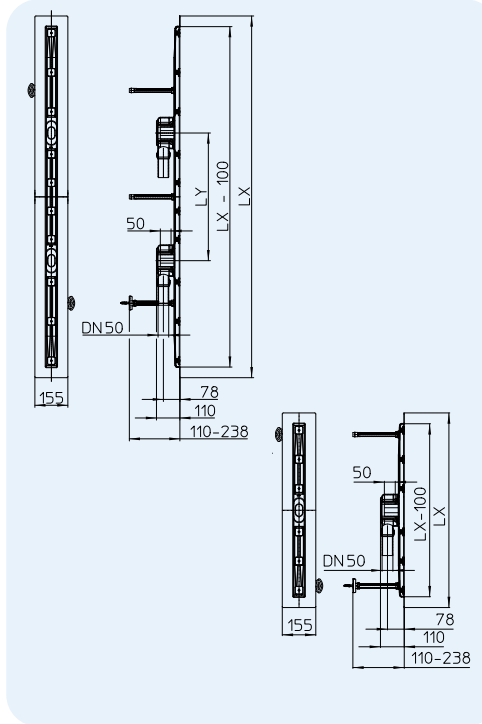
HL Bariyersiz duşlar – Ürünler – Bilgiler

HL50F.0 Yüzey için paslanmaz çelikten lineer yer süzgeci, YÜKSEKLİĞİ 110 MM!

Bilgiler

Akış kapasitesi	600 – 1300 mm Uzunluğu = 0,8 l/s 1400 – 2100 mm Uzunluğu = 1,4 l/s
Malzeme	Paslanmaz çelik 1.4301/PP
Çıkışı	DN50 Mafsalı çıkış
Yapı yüksekliği	110 mm
Norm standartı	EN 1253
Sifon içindeki su seviyesi	50 mm
Ek bilgi	çıkarılabilir koku fermatürü, pürüzlü 5 cm genişliğinde yalıtım yakası, alternatif su yalıtım malzemelerin süzgeç üzerinde sağlıklı bağlanmasını sağlar, çerçevesiz olması nedeniyle fayansın kalınlığı ve bitişi isteğe göre seçilebilir, fayans altı su yalıtımın üzerinde sızıntı suyun akışını sağlar ve birikmesini önler

Ek olarak içindekinler Lineer yer süzgecin seviyesini tam ayarlama için ses yalıtımlı olan ayaklar, fayansın bitişi güzel ve titiz uygulamasına kolaylık sağlayan 2 adet dayanak bloku ve fayans çerçeve ayar parçası



Seramik yer kaplamalarında, uyguluyacağı tarafından uygun bir kenar profili, lineer süzgece temiz bir geçiş için tavsiye ederiz.

HL-Nr.	Malzeme	Boyut	Uzunluğu LX	Uzunluğu LY	Akış kapasitesi	Ağırlık	EAN	Adet/Paket
HL50F.0/60	Paslanmaz çelik	DN50	600 mm		0,8l/s	2261 g	+024599	1
HL50F.0/70	Paslanmaz çelik	DN50	700 mm		0,8l/s	2488 g	+024612	1
HL50F.0/80	Paslanmaz çelik	DN50	800 mm		0,8l/s	2729 g	+024636	1
HL50F.0/90	Paslanmaz çelik	DN50	900 mm		0,8l/s	2937 g	+024650	1
HL50F.0/90.2	Paslanmaz çelik	2 x DN50	900 mm	200 mm	1,4l/s	3194 g	+032433	1
HL50F.0/100	Paslanmaz çelik	DN50	1000 mm		0,8l/s	3224 g	+024674	1
HL50F.0/100.2	Paslanmaz çelik	2 x DN50	1000 mm	300 mm	1,4l/s	3480 g	+032440	1
HL50F.0/110	Paslanmaz çelik	DN50	1100 mm		0,8l/s	3525 g	+024698	1
HL50F.0/110.2	Paslanmaz çelik	2 x DN50	1100 mm	300 mm	1,4l/s	3782 g	+032457	1
HL50F.0/120	Paslanmaz çelik	DN50	1200 mm		0,8l/s	3760 g	+024711	1
HL50F.0/120.2	Paslanmaz çelik	2 x DN50	1200 mm	400 mm	1,4l/s	4017 g	+032464	1
HL50F.0/130	Paslanmaz çelik	DN50	1300 mm		0,8l/s	3966 g	+024735	1
HL50F.0/130.2	Paslanmaz çelik	2 x DN50	1300 mm	400 mm	1,4l/s	4150 g	+032471	1
HL50F.0/140	Paslanmaz çelik	2 x DN50	1400 mm	500 mm	1,4l/s	5840 g	+030545	1
HL50F.0/150	Paslanmaz çelik	2 x DN50	1500 mm	500 mm	1,4l/s	6120 g	+030569	1
HL50F.0/160	Paslanmaz çelik	2 x DN50	1600 mm	600 mm	1,4l/s	6260 g	+030583	1
HL50F.0/170	Paslanmaz çelik	2 x DN50	1700 mm	600 mm	1,4l/s	6600 g	+030606	1
HL50F.0/180	Paslanmaz çelik	2 x DN50	1800 mm	700 mm	1,4l/s	6820 g	+030620	1
HL50F.0/190	Paslanmaz çelik	2 x DN50	1900 mm	700 mm	1,4l/s	7060 g	+030644	1
HL50F.0/200	Paslanmaz çelik	2 x DN50	2000 mm	800 mm	1,4l/s	7240 g	+030668	1
HL50F.0/210	Paslanmaz çelik	2 x DN50	2100 mm	800 mm	1,4l/s	7560 g	+030682	1

HL50FF.0 Yüzey için paslanmaz çelikten lineer yer süzgeci (Düşük yapı), YÜKSEKLİĞİ 90 MM!
Bilgiler

Akış kapasitesi 600 – 1300 mm Uzunluğu = 0,7 l/s
1400 – 2100 mm Uzunluğu = 1,2 l/s

Malzeme Paslanmaz çelik 1.4301/PP

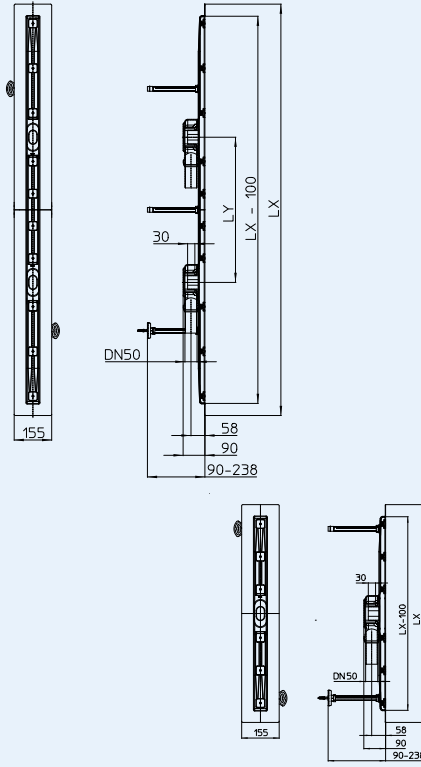
Çıkışı DN50 Mafsalı çıkış

Yapı yüksekliği 90 mm

Sifon içindeki su seviyesi 30 mm

Ek bilgi çıkarılabilir koku fermatürü, pürüzlü 5 cm genişliğinde yalıtım yakası, alternatif su yalıtım malzemelerin süzgeç üzerinde sağlıklı bağlanmasını sağlar, çerçevesiz olması nedeniyle fayansın kalınlığı ve bitişi isteğe göre seçilebilir, fayans altı su yalıtımın üzerinde sızıntı suyun akışını sağlar ve birikmesini önler

Ek olarak içindekinler Lineer yer süzgecin seviyesini tam ayarlaya bilmek için ses yalıtımlı olan ayaklar, fayansın bitişi güzel ve titiz uygulamasına kolaylık sağlayan 2 adet dayanak bloku ve fayans çerçeve ayar parçası



Seramik yer kaplamalarında, uyguluyacağı tarafından uygun bir kenar profili, lineer süzgece temiz bir geçiş için tavsiye ederiz.

HL-Nr.	Malzeme	Boyut	Uzunluğu LX	Uzunluğu LY	Akış kapasitesi	Ağırlık	EAN	Adet/Paket
HL50FF.0/60	Paslanmaz çelik	DN50	600 mm		0,7l/s	2261 g	+029761	1
HL50FF.0/70	Paslanmaz çelik	DN50	700 mm		0,7l/s	2488 g	+029778	1
HL50FF.0/80	Paslanmaz çelik	DN50	800 mm		0,7l/s	2729 g	+029785	1
HL50FF.0/90	Paslanmaz çelik	DN50	900 mm		0,7l/s	2937 g	+029792	1
HL50FF.0/90.2	Paslanmaz çelik	2 x DN50	900 mm	200 mm	1,2l/s	3135 g	+035717	1
HL50FF.0/100	Paslanmaz çelik	DN50	1000 mm		0,7l/s	3224 g	+024834	1
HL50FF.0/100.2	Paslanmaz çelik	2 x DN50	1000 mm	300 mm	1,2l/s	3422 g	+035724	1
HL50FF.0/110	Paslanmaz çelik	DN50	1100 mm		0,7l/s	3525 g	+024858	1
HL50FF.0/110.2	Paslanmaz çelik	2 x DN50	1100 mm	300 mm	1,2l/s	3723 g	+035731	1
HL50FF.0/120	Paslanmaz çelik	DN50	1200 mm		0,7l/s	3760 g	+024872	1
HL50FF.0/120.2	Paslanmaz çelik	2 x DN50	1200 mm	400 mm	1,2l/s	3958 g	+035748	1
HL50FF.0/130	Paslanmaz çelik	DN50	1300 mm		0,7l/s	3966 g	+024896	1
HL50FF.0/130.2	Paslanmaz çelik	2 x DN50	1300 mm	400 mm	1,2l/s	4164 g	+035755	1
HL50FF.0/140	Paslanmaz çelik	2 x DN50	1400 mm	500 mm	1,2l/s	5840 g	+033362	1
HL50FF.0/150	Paslanmaz çelik	2 x DN50	1500 mm	500 mm	1,2l/s	6120 g	+033379	1
HL50FF.0/160	Paslanmaz çelik	2 x DN50	1600 mm	600 mm	1,2l/s	6260 g	+033386	1
HL50FF.0/170	Paslanmaz çelik	2 x DN50	1700 mm	600 mm	1,2l/s	6600 g	+033393	1
HL50FF.0/180	Paslanmaz çelik	2 x DN50	1800 mm	700 mm	1,2l/s	6820 g	+033409	1
HL50FF.0/190	Paslanmaz çelik	2 x DN50	1900 mm	700 mm	1,2l/s	7060 g	+033416	1
HL50FF.0/200	Paslanmaz çelik	2 x DN50	2000 mm	800 mm	1,2l/s	7240 g	+033423	1
HL50FF.0/210	Paslanmaz çelik	2 x DN50	2100 mm	800 mm	1,2l/s	7560 g	+033430	1

HL50FU.0 Yüzey için paslanmaz çelikten lineer yer süzgeci (Pek düşük yapı), YÜKSEKLİĞİ 68 MM!
Bilgiler

Akış kapasitesi 600 – 1300 mm Uzunluğu = 0,46 l/s
1400 – 2100 mm Uzunluğu = 0,82 l/s

Malzeme Paslanmaz çelik 1.4301/PP

Çıkışı DN50

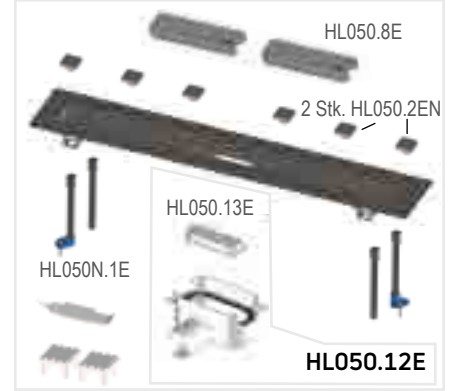
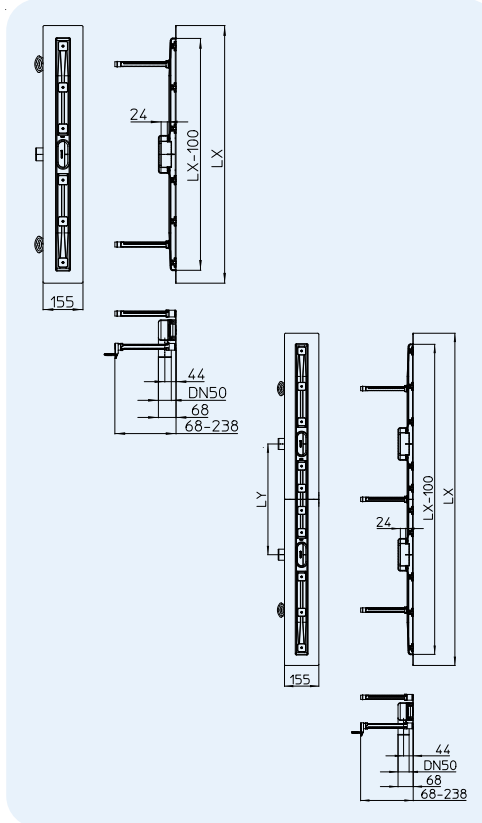
Yapı yüksekliği 68 mm

Norm standardı EN 1253

Sifon içindeki su seviyesi 24 mm

Ek bilgi çıkarılabilir koku fermatürü, pürüzlü 5 cm genişliğinde yalıtım yakası, alternatif su yalıtım malzemelerin süzgeç üzerinde sağlıklı bağlanmasını sağlar, çerçevesiz olması nedenle fayansın kalınlığı ve bitiş isteğe göre seçilebilir, fayans altı su yalıtımın üzerinde sızıntı suyun akışını sağlar ve birikmesini önler

Ek olarak içindekinler Lineer yer süzgecin seviyesini tam ayarlaya bilmek için ses yalıtımlı olan ayaklar, fayansın bitişini güzel ve titiz uygulamasına kolaylık sağlayan 2 adet dayanak bloku ve fayans çerçeve ayar parçası



Seramik yer kaplamalarında, uyguluyacağı tarafından uygun bir kenar profili, lineer süzgece temiz bir geçiş için tavsiye ederiz.

HL-Nr.	Malzeme	Boyut	Uzunluğu LX	Uzunluğu LY	Akış kapasitesi	Ağırlık	EAN	Adet/Paket
HL50FU.0/60	Paslanmaz çelik	DN50	600 mm		0,46 l/s	2261 g	+033904	1
HL50FU.0/70	Paslanmaz çelik	DN50	700 mm		0,46 l/s	2488 g	+033911	1
HL50FU.0/80	Paslanmaz çelik	DN50	800 mm		0,46 l/s	2729 g	+033928	1
HL50FU.0/90	Paslanmaz çelik	DN50	900 mm		0,46 l/s	2937 g	+033935	1
HL50FU.0/90.2	Paslanmaz çelik	2 x DN50	900 mm	200 mm	0,82 l/s	3194 g	+035762	1
HL50FU.0/100	Paslanmaz çelik	DN50	1000 mm		0,46 l/s	3224 g	+033942	1
HL50FU.0/100.2	Paslanmaz çelik	2 x DN50	1000 mm	300 mm	0,82 l/s	3481 g	+035779	1
HL50FU.0/110	Paslanmaz çelik	DN50	1100 mm		0,46 l/s	3525 g	+033959	1
HL50FU.0/110.2	Paslanmaz çelik	2 x DN50	1100 mm	300 mm	0,82 l/s	3782 g	+035786	1
HL50FU.0/120	Paslanmaz çelik	DN50	1200 mm		0,46 l/s	3760 g	+033980	1
HL50FU.0/120.2	Paslanmaz çelik	2 x DN50	1200 mm	400 mm	0,82 l/s	4017 g	+035793	1
HL50FU.0/130	Paslanmaz çelik	DN50	1300 mm		0,46 l/s	3966 g	+033997	1
HL50FU.0/130.2	Paslanmaz çelik	2 x DN50	1300 mm	400 mm	0,82 l/s	4140 g	+035809	1
HL50FU.0/140	Paslanmaz çelik	2 x DN50	1400 mm	500 mm	0,82 l/s	5840 g	+034000	1
HL50FU.0/150	Paslanmaz çelik	2 x DN50	1500 mm	500 mm	0,82 l/s	6120 g	+034017	1
HL50FU.0/160	Paslanmaz çelik	2 x DN50	1600 mm	600 mm	0,82 l/s	6260 g	+034024	1
HL50FU.0/170	Paslanmaz çelik	2 x DN50	1700 mm	600 mm	0,82 l/s	6600 g	+034031	1
HL50FU.0/180	Paslanmaz çelik	2 x DN50	1800 mm	700 mm	0,82 l/s	6820 g	+034048	1
HL50FU.0/190	Paslanmaz çelik	2 x DN50	1900 mm	700 mm	0,82 l/s	7060 g	+034055	1
HL50FU.0/200	Paslanmaz çelik	2 x DN50	2000 mm	800 mm	0,82 l/s	7240 g	+034062	1
HL50FU.0/210	Paslanmaz çelik	2 x DN50	2100 mm	800 mm	0,82 l/s	7560 g	+034079	1

HL50W.0 Duvar dibi montajı için paslanmaz çelikten lineer yer süzgeci, YÜKSEKLİĞİ 110 MM!
Bilgiler

Akış kapasitesi 600 – 1300 mm Uzunluğu = 0,8 l/s
1400 – 2100 mm Uzunluğu = 1,4 l/s

Malzeme Paslanmaz çelik 1.4301/PP

Çıkışı DN50 Mafsalı çıkış

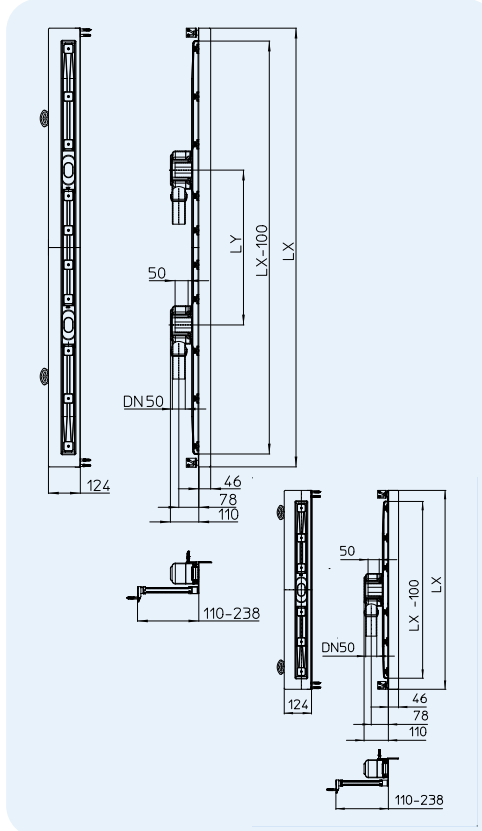
Yapı yüksekliği 110 mm

Norm standartı EN 1253

Sifon içindeki su seviyesi 50 mm

Ek bilgi çıkarılabilir koku fermatürü, duvar ve pürüzlü 5 cm genişliğinde yüzey yalıtım yakası, alternatif su yalıtım malzemelerin süzgeç üzerinde sağlıklı bağlanmasını sağlar, çerçevesiz olması nedenle fayansın kalınlığı ve bitişi isteğe göre seçilebilir, fayans altı su yalıtımın üzerinde sızıntı suyun akışını sağlar ve birikmesini önler

Ek olarak içindekinler Lineer yer süzgecin seviyesini tam ayarlaya bilmek için ses yalıtımlı olan ayaklar, duvar yakasının su yalıtımına sağlam geçişi için butyl - izole şeriti, fayansın bitişi güzel ve titiz uygulamasına kolaylık sağlayan 2 adet dayanak bloku ve fayans çerçeve ayar parçası



Seramik yer kaplamalarında, uyguluyacağı tarafından uygun bir kenar profili, lineer süzgece temiz bir geçiş için tavsiye ederiz.

HL-Nr.	Malzeme	Boyut	Uzunluğu LX	Uzunluğu LY	Akış kapasitesi	Ağırlık	EAN	Adet/Paket
HL50W.0/60	Paslanmaz çelik	DN50	600 mm		0,8l/s	2409 g	+024759	1
HL50W.0/70	Paslanmaz çelik	DN50	700 mm		0,8l/s	2655 g	+024773	1
HL50W.0/80	Paslanmaz çelik	DN50	800 mm		0,8l/s	2965 g	+024797	1
HL50W.0/90	Paslanmaz çelik	DN50	900 mm		0,8l/s	3248 g	+024810	1
HL50W.0/90.2	Paslanmaz çelik	2 x DN50	900 mm	200 mm	1,4 l/s		+032495	1
HL50W.0/100	Paslanmaz çelik	DN50	1000 mm		0,8l/s	3462 g	+024834	1
HL50W.0/100.2	Paslanmaz çelik	2 x DN50	1000 mm	300 mm	1,4 l/s		+032488	1
HL50W.0/110	Paslanmaz çelik	DN50	1100 mm		0,8l/s	3769 g	+024858	1
HL50W.0/110.2	Paslanmaz çelik	2 x DN50	1100 mm	300 mm	1,4 l/s		+032501	1
HL50W.0/120	Paslanmaz çelik	DN50	1200 mm		0,8l/s	4082 g	+024872	1
HL50W.0/120.2	Paslanmaz çelik	2 x DN50	1200 mm	400 mm	1,4 l/s		+032518	1
HL50W.0/130	Paslanmaz çelik	DN50	1300 mm		0,8l/s	4283 g	+024896	1
HL50W.0/130.2	Paslanmaz çelik	2 x DN50	1300 mm	400 mm	1,4 l/s		+032525	1
HL50W.0/140	Paslanmaz çelik	DN50	1400 mm	500 mm	1,4l/s	6200 g	+030385	1
HL50W.0/150	Paslanmaz çelik	DN50	1500 mm	500 mm	1,4l/s	6480 g	+030408	1
HL50W.0/160	Paslanmaz çelik	DN50	1600 mm	600 mm	1,4l/s	6780 g	+030422	1
HL50W.0/170	Paslanmaz çelik	DN50	1700 mm	600 mm	1,4l/s	6960 g	+030446	1
HL50W.0/180	Paslanmaz çelik	DN50	1800 mm	700 mm	1,4l/s	7200 g	+030460	1
HL50W.0/190	Paslanmaz çelik	DN50	1900 mm	700 mm	1,4l/s	7450 g	+030484	1
HL50W.0/200	Paslanmaz çelik	DN50	2000 mm	800 mm	1,4l/s	7920 g	+030507	1
HL50W.0/210	Paslanmaz çelik	DN50	2100 mm	800 mm	1,4l/s	8020 g	+030521	1

HL50WF.0 Duvar dibi montajı için paslanmaz çelikten lineer yer süzgeci (Düşük yapı), YÜKSEKLİĞİ 90 MM!
Bilgiler

Akış kapasitesi 600 – 1300 mm Uzunluğu = 0,7 l/s
1400 – 2100 mm Uzunluğu = 1,2 l/s

Malzeme Paslanmaz çelik 1.4301/PP

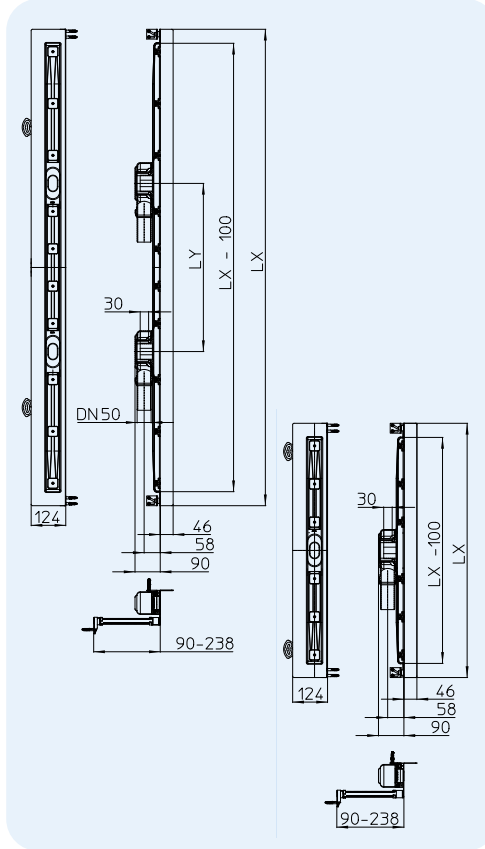
Çıkışı DN50 Mafsalsı çıkış

Yapı yüksekliği 90 mm!

Sifon içindeki su seviyesi 30 mm

Ek bilgi çıkarılabilir koku fermatürü, duvar ve pürüzlü 5 cm genişliğinde yüzey yalıtım yakası, alternatif su yalıtım malzemelerin süzgeç üzerinde sağlıklı bağlanmasını sağlar, çerçevesiz olması nedenle fayansın kalınlığı ve bitişi isteğe göre seçilebilir, fayans altı su yalıtımın üzerinde sızıntı suyun akışını sağlar ve birikmesini önler

Ek olarak içindekinler Lineer yer süzgecin seviyesini tam ayarlaya bilmek için ses yalıtımlı olan ayaklar, duvar yakasının su yalıtımına sağlam geçişi için butyl - izole şeriti, fayansın bitişi güzel ve titiz uygulamasına kolaylık sağlayan 2 adet dayanak bloku ve fayans çerçeve ayar parçası

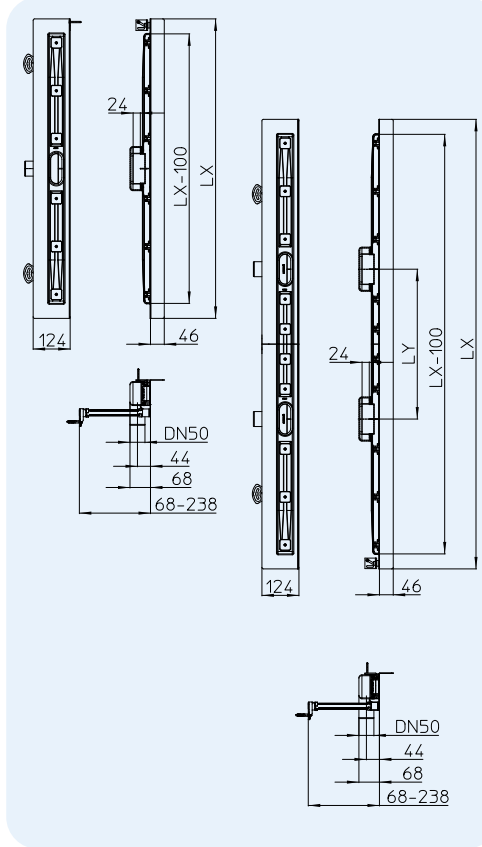


Seramik yer kaplamalarında, uyguluyaacağı tarafından uygun bir kenar profili, lineer süzgece temiz bir geçiş için tavsiye ederiz.

HL-Nr.	Malzeme	Boyut	Uzunluğu LX	Uzunluğu LY	Akış kapasitesi	Ağırlık	EAN	Adet/Paket
HL50WF.0/60	Paslanmaz çelik	DN50	600 mm		0,7 l/s	2409 g	+029716	1
HL50WF.0/70	Paslanmaz çelik	DN50	700 mm		0,7 l/s	2655 g	+029723	1
HL50WF.0/80	Paslanmaz çelik	DN50	800 mm		0,7 l/s	2965 g	+029587	1
HL50WF.0/90	Paslanmaz çelik	DN50	900 mm		0,7 l/s	3248 g	+029594	1
HL50WF.0/90.2	Paslanmaz çelik	2 x DN50	900 mm	200 mm	1,2 l/s		+035663	1
HL50WF.0/100	Paslanmaz çelik	DN50	1000 mm		0,7 l/s	3462 g	+029730	1
HL50WF.0/100.2	Paslanmaz çelik	2 x DN50	1000 mm	300 mm	1,2 l/s		+035670	1
HL50WF.0/110	Paslanmaz çelik	DN50	1100 mm		0,7 l/s	3769 g	+029747	1
HL50WF.0/110.2	Paslanmaz çelik	2 x DN50	1100 mm	300 mm	1,2 l/s		+035687	1
HL50WF.0/120	Paslanmaz çelik	DN50	1200 mm		0,7 l/s	4082 g	+029754	1
HL50WF.0/120.2	Paslanmaz çelik	2 x DN50	1200 mm	400 mm	1,2 l/s		+035694	1
HL50WF.0/130	Paslanmaz çelik	DN50	1300 mm		0,7 l/s	4283 g	+029709	1
HL50WF.0/130.2	Paslanmaz çelik	2 x DN50	1300 mm	400 mm	1,2 l/s		+035700	1
HL50WF.0/140	Paslanmaz çelik	DN50	1400 mm	500 mm	1,2 l/s	6200 g	+033447	1
HL50WF.0/150	Paslanmaz çelik	DN50	1500 mm	500 mm	1,2 l/s	6480 g	+033454	1
HL50WF.0/160	Paslanmaz çelik	DN50	1600 mm	600 mm	1,2 l/s	6780 g	+033461	1
HL50WF.0/170	Paslanmaz çelik	DN50	1700 mm	600 mm	1,2 l/s	6960 g	+033478	1
HL50WF.0/180	Paslanmaz çelik	DN50	1800 mm	700 mm	1,2 l/s	7200 g	+033485	1
HL50WF.0/190	Paslanmaz çelik	DN50	1900 mm	700 mm	1,2 l/s	7450 g	+033492	1
HL50WF.0/200	Paslanmaz çelik	DN50	2000 mm	800 mm	1,2 l/s	7920 g	+033508	1
HL50WF.0/210	Paslanmaz çelik	DN50	2100 mm	800 mm	1,2 l/s	8020 g	+033515	1

HL50WU.0 Duvar dibi montajı için paslanmaz çelikten lineer yer süzgeci (Pek düşük yapı), YÜKSEKLİĞİ 68 MM!
Bilgiler

Akış kapasitesi	600 – 1300 mm Uzunluğu = 0,46 l/s 1400 – 2100 mm Uzunluğu = 0,82 l/s
Malzeme	Paslanmaz çelik 1.4301/PP
Çıkışı	DN50
Yapı yüksekliği	68 mm
Sifon içindeki su seviyesi	24 mm
Ek bilgi	çıkırılabilir koku fermatürü, pürüzlü 5 cm genişliğinde yalıtım yakası, alternatif su yalıtım malzemelerin süzgeç üzerinde sağlıklı bağlanmasını sağlar, çerçevesiz olması nedenle fayansın kalınlığı ve bitiş i isteğe göre seçilebilir, fayans altı su yalıtımın üzerinde sızıntı suyun akışını sağlar ve birikmesini önler
Ek olarak içindekinler	Lineer yer süzgecin seviyesini tam ayarlaya bilmek için ses yalıtımlı olan ayaklar, duvar yakasının su yalıtımına sağlam geçişi için butyl - izole şeriti, fayansın bitişini güzel ve titiz uygulamasına kolaylık sağlayan 2 adet dayanak bloku ve fayans çerçeve ayar parçası



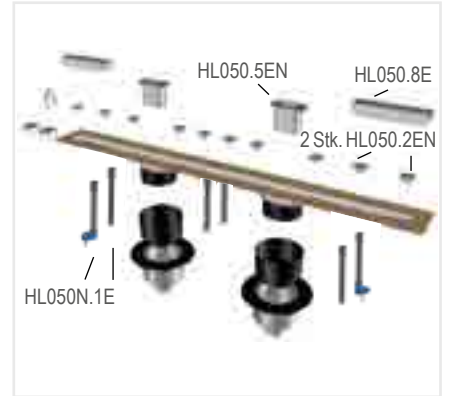
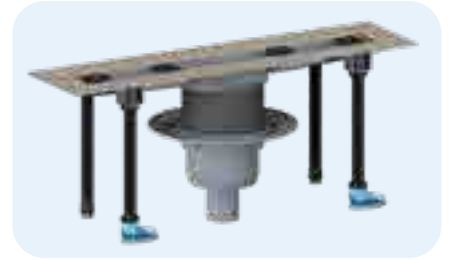
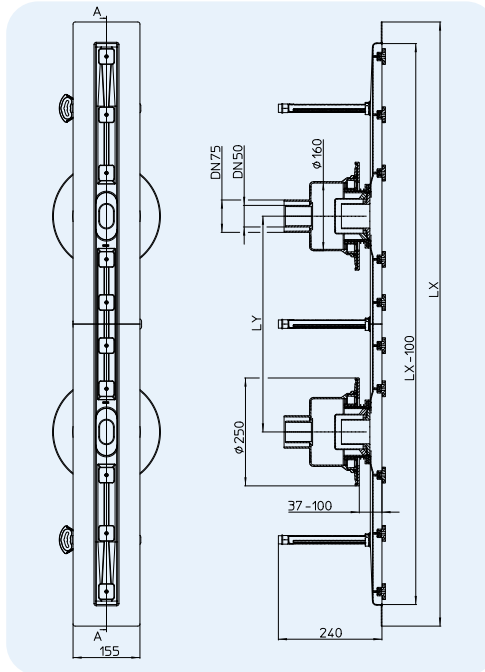
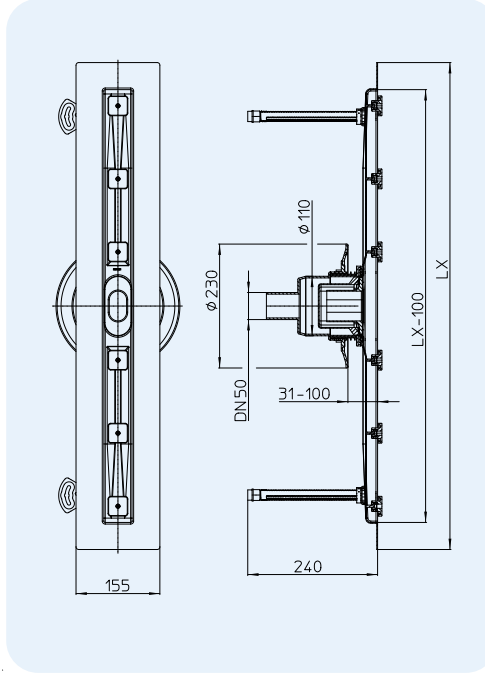
Seramik yer kaplamalarında, uyguluyaacağı tarafından uygun bir kenar profili, lineer süzgece temiz bir geçiş için tavsiye ederiz.

HL-Nr.	Malzeme	Boyut	Uzunluğu LX	Uzunluğu LY	Akış kapasitesi	Ağırlık	EAN	Adet/Paket
HL50WU.0/60	Paslanmaz çelik	DN50	600 mm		0,46 l/s	2409 g		1
HL50WU.0/70	Paslanmaz çelik	DN50	700 mm		0,46 l/s	2655 g		1
HL50WU.0/80	Paslanmaz çelik	DN50	800 mm		0,46 l/s	2965 g		1
HL50WU.0/90	Paslanmaz çelik	DN50	900 mm		0,46 l/s	3248 g		1
HL50WU.0/90.2	Paslanmaz çelik	2 x DN50	900 mm	200 mm	0,82 l/s			1
HL50WU.0/100	Paslanmaz çelik	DN50	1000 mm		0,46 l/s	3462 g		1
HL50WU.0/100.2	Paslanmaz çelik	2 x DN50	1000 mm	300 mm	0,82 l/s			1
HL50WU.0/110	Paslanmaz çelik	DN50	1100 mm		0,46 l/s	3769 g		1
HL50WU.0/110.2	Paslanmaz çelik	2 x DN50	1100 mm	300 mm	0,82 l/s			1
HL50WU.0/120	Paslanmaz çelik	DN50	1200 mm		0,46 l/s	4082 g		1
HL50WU.0/120.2	Paslanmaz çelik	2 x DN50	1200 mm	400 mm	0,82 l/s			1
HL50WU.0/130	Paslanmaz çelik	DN50	1300 mm		0,46 l/s	4283 g		1
HL50WU.0/130.2	Paslanmaz çelik	2 x DN50	1300 mm	400 mm	0,82 l/s			1
HL50WU.0/140	Paslanmaz çelik	DN50	1400 mm	500 mm	0,82 l/s	6200 g		1
HL50WU.0/150	Paslanmaz çelik	DN50	1500 mm	500 mm	0,82 l/s	6480 g		1
HL50WU.0/160	Paslanmaz çelik	DN50	1600 mm	600 mm	0,82 l/s	6780 g		1
HL50WU.0/170	Paslanmaz çelik	DN50	1700 mm	600 mm	0,82 l/s	6960 g		1
HL50WU.0/180	Paslanmaz çelik	DN50	1800 mm	700 mm	0,82 l/s	7200 g		1
HL50WU.0/190	Paslanmaz çelik	DN50	1900 mm	700 mm	0,82 l/s	7450 g		1
HL50WU.0/200	Paslanmaz çelik	DN50	2000 mm	800 mm	0,82 l/s	7920 g		1
HL50WU.0/210	Paslanmaz çelik	DN50	2100 mm	800 mm	0,82 l/s	8020 g		1

HL50FV.0 Yüzey için paslanmaz çelikten, dikey çıkışlı, lineer yer süzgeci
Bilgiler

Akış kapasitesi	600 – 1300 mm Uzunluğu = 0,8 l/s 1400 – 2100 mm Uzunluğu = 1,4 l/s
Malzeme	Paslanmaz çelik 1.4301/PP
Çıkışı	DN50 Dikey
Yapı yüksekliği	Teknik çizime bakın
Norm standardı	EN 1253
Sifon içindeki su seviyesi	50 mm
Ek bilgi	çıkarılabilir koku feramatürü, pürüzlü 5 cm genişliğinde yalıtım yakası, alternatif su yalıtım malzemelerin süzgeç üzerinde sağlıklı bağlanmasını sağlar, çerçevesiz olması nedenle fayansın kalınlığı ve bitişi isteğe göre seçilebilir, fayans altı su yalıtımın üzerinde sızıntı suyun akışını sağlar ve birikmesini önler

Ek olarak içindekinler Lineer yer süzgecin seviyesini tam ayarlaya bilmek için ses yalıtımlı olan ayaklar, fayansın bitişi güzel ve titiz uygulamasına kolaylık sağlayan 2 adet dayanak bloku ve fayans çerçeve ayar parçası



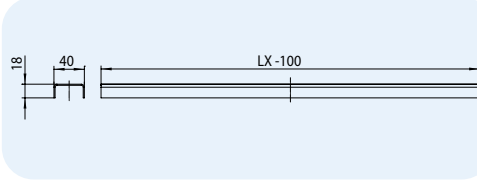
Seramik yer kaplamalarında, uyguluyacağı tarafından uygun bir kenar profili, lineer süzgece temiz bir geçiş için tavsiye ederiz.

HL-Nr.	Malzeme	Boyut	Uzunluğu LX	Uzunluğu LY	Akış	Ağırlık	EAN	Adet/Paket
50FV.0/60	Paslanmaz çelik	DN50	600 mm		0,8 l/s	3760 g	+03792	1
50FV.0/70	Paslanmaz çelik	DN50	700 mm		0,8 l/s	3840 g	+03777	1
50FV.0/80	Paslanmaz çelik	DN50	800 mm		0,8 l/s	4060 g	+03793	1
50FV.0/90	Paslanmaz çelik	DN50	900 mm		0,8 l/s	4100 g	+03773	1
50FV.0/100	Paslanmaz çelik	DN50	1000 mm		0,8 l/s	4850 g	+03794	1
50FV.0/110	Paslanmaz çelik	DN50	1100 mm		0,8 l/s	5010 g	+03795	1
50FV.0/120	Paslanmaz çelik	DN50	1200 mm		0,8 l/s	5210 g	+03796	1
50FV.0/130	Paslanmaz çelik	DN50	1300 mm		0,8 l/s	5280 g	+03797	1
50FV.0/140	Paslanmaz çelik	DN50	1400 mm	500 mm	1,4 l/s	8250 g	+03798	1
50FV.0/150	Paslanmaz çelik	DN50	1500 mm	500 mm	1,4 l/s	8500 g	+03799	1
50FV.0/160	Paslanmaz çelik	DN50	1600 mm	600 mm	1,4 l/s	8650 g	+03800	1
50FV.0/170	Paslanmaz çelik	DN50	1700 mm	600 mm	1,4 l/s	8900 g	+03801	1
50FV.0/180	Paslanmaz çelik	DN50	1800 mm	700 mm	1,4 l/s	9130 g	+03802	1
50FV.0/190	Paslanmaz çelik	DN50	1900 mm	700 mm	1,4 l/s	9380 g	+03803	1
50FV.0/200	Paslanmaz çelik	DN50	2000 mm	800 mm	1,4 l/s	9620 g	+03804	1
50FV.0/210	Paslanmaz çelik	DN50	2100 mm	800 mm	1,4 l/s	9870 g	+03805	1

HL050S Paslanmaz çelik „Standart“ süzgeç kapağı

Bilgiler

Malzeme	Paslanmaz çelik 1.4301
Yapı yüksekliği	2 - 16 mm arası yüksek olan (yapıştırıcı dahil) yer kaplamalarına uyumludur
Yük sınıfı	K3 (300 kg)

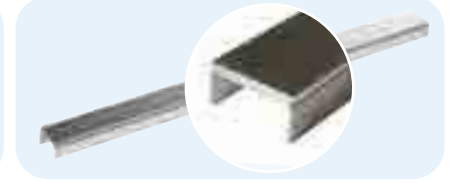
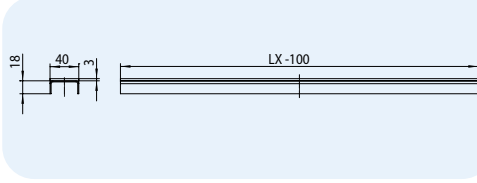


HL-Nr.	Malzeme	Uzunluğu LX -100	Ağırlık	EAN	Adet/Paket	HL-Nr.	Malzeme	Uzunluğu LX -100	Ağırlık	EAN	Adet/Paket
050S/60	Paslanmaz çelik	500 mm	410 g	+024919	1	050S/140	Paslanmaz çelik	1300 mm	1074 g	+029891	1
050S/70	Paslanmaz çelik	600 mm	490 g	+024933	1	050S/150	Paslanmaz çelik	1400 mm	1156 g	+029914	1
050S/80	Paslanmaz çelik	700 mm	583 g	+024957	1	050S/160	Paslanmaz çelik	1500 mm	1238 g	+029938	1
050S/90	Paslanmaz çelik	800 mm	672 g	+024971	1	050S/170	Paslanmaz çelik	1600 mm	1320 g	+029952	1
050S/100	Paslanmaz çelik	900 mm	746 g	+024995	1	050S/180	Paslanmaz çelik	1700 mm	1402 g	+029976	1
050S/110	Paslanmaz çelik	1000 mm	830 g	+025015	1	050S/190	Paslanmaz çelik	1800 mm	1484 g	+029990	1
050S/120	Paslanmaz çelik	1100 mm	900 g	+025039	1	050S/200	Paslanmaz çelik	1900 mm	1566 g	+030026	1
050S/130	Paslanmaz çelik	1200 mm	992 g	+025053	1	050S/210	Paslanmaz çelik	2000 mm	1648 g	+030040	1

HL050D Paslanmaz çelik „Design“ süzgeç kapağı

Bilgiler

Malzeme	Fırçalanmış paslanmaz çelik 1.4301
Yapı yüksekliği	5 - 19 mm arası yüksek olan (yapıştırıcı dahil) yer kaplamalarına uyumludur
Yük sınıfı	K3 (300 kg)

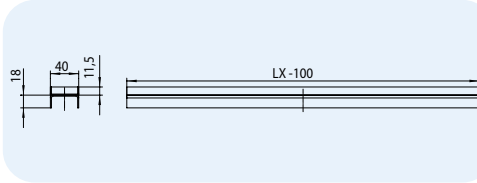


HL-Nr.	Malzeme	Uzunluğu LX -100	Ağırlık	EAN	Adet/Paket	HL-Nr.	Malzeme	Uzunluğu LX -100	Ağırlık	EAN	Adet/Paket
050D/60	Paslanmaz çelik	500 mm	872 g	+025077	1	050D/140	Paslanmaz çelik	1300 mm	2322 g	+603007	1
050D/70	Paslanmaz çelik	600 mm	1041 g	+025091	1	050D/150	Paslanmaz çelik	1400 mm	2528 g	+603009	1
050D/80	Paslanmaz çelik	700 mm	1260 g	+025114	1	050D/160	Paslanmaz çelik	1500 mm	2734 g	+603011	1
050D/90	Paslanmaz çelik	800 mm	1395 g	+025138	1	050D/170	Paslanmaz çelik	1600 mm	2940 g	+603013	1
050D/100	Paslanmaz çelik	900 mm	1550 g	+025152	1	050D/180	Paslanmaz çelik	1700 mm	3146 g	+603015	1
050D/110	Paslanmaz çelik	1000 mm	1757 g	+025176	1	050D/190	Paslanmaz çelik	1800 mm	3352 g	+603017	1
050D/120	Paslanmaz çelik	1100 mm	1954 g	+025190	1	050D/200	Paslanmaz çelik	1900 mm	3558 g	+603019	1
050D/130	Paslanmaz çelik	1200 mm	2116 g	+025213	1	050D/210	Paslanmaz çelik	2000 mm	3764 g	+603021	1

HL050I Paslanmaz çelik „Individuell“ süzgeç kapağı

Bilgiler

Malzeme	Fırçalanmış paslanmaz çelik 1.4301
Yapı yüksekliği	16 - 30 mm arası yüksek olan (yapıştırıcı dahil) yer kaplamalarına uyumludur
Yük sınıfı	K3 (300 kg)
Ek bilgi	istenilen kaplama malzemesinin kapak içinde kullanılabilmesi için uygundur, örneğin mozaik fayanslara vb.



HL-Nr.	Malzeme	Uzunluğu LX -100	Ağırlık	EAN	Adet/Paket	HL-Nr.	Malzeme	Uzunluğu LX -100	Ağırlık	EAN	Adet/Paket
050I/60	Paslanmaz çelik	500 mm	766 g	+025237	1	050I/140	Paslanmaz çelik	1300 mm	2003 g	+030224	1
050I/70	Paslanmaz çelik	600 mm	914 g	+025251	1	050I/150	Paslanmaz çelik	1400 mm	2151 g	+030248	1
050I/80	Paslanmaz çelik	700 mm	1060 g	+025275	1	050I/160	Paslanmaz çelik	1500 mm	2299 g	+030262	1
050I/90	Paslanmaz çelik	800 mm	1213 g	+025299	1	050I/170	Paslanmaz çelik	1600 mm	2447 g	+030286	1
050I/100	Paslanmaz çelik	900 mm	1412 g	+025312	1	050I/180	Paslanmaz çelik	1700 mm	2595 g	+030309	1
050I/110	Paslanmaz çelik	1000 mm	1488 g	+025336	1	050I/190	Paslanmaz çelik	1800 mm	2743 g	+030323	1
050I/120	Paslanmaz çelik	1100 mm	1723 g	+025350	1	050I/200	Paslanmaz çelik	1900 mm	2891 g	+030347	1
050I/130	Paslanmaz çelik	1200 mm	1855 g	+025374	1	050I/210	Paslanmaz çelik	2000 mm	3039 g	+030361	1

HL050.3EN Uzun ayar vidaları, HL50F.0 ve HL50W.0 lineer yer süzgeçlerine uygun

Bilgiler

Malzeme	PP
Tavsiye edilir	Lineer yer süzgeçlerin kapakları, pek çok kalın olan yer kaplamaların seviyesine getirilebilir, örneğin mermer vb.

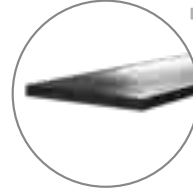


Lineer yer süzgeci	Gerekten vidad set sayısı	Kullanılan kapak	Yüksekliği ayarlanabilir
60 - 70 cm	2	Standart	15 - 29 mm
80 - 110 cm	3	Design	18 - 32 mm
120 - 130 cm	4		
140 - 180 cm	5	Individuell	29 - 43 mm
190 - 210 cm	6		

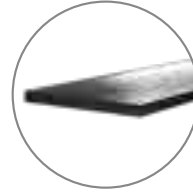
HL-Nr.	Malzeme	Ağırlık	EAN	Adet/Paket
050.3EN	PP	296 g	+025862	1

HL53 - Sistem aylesi

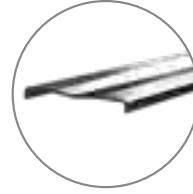
Dizayn kapagi HL053M paslanmaz celik masif
Uzunlugu = 80 cm - 150 cm kadar



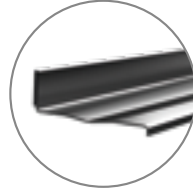
Dizayn kapagi HL053P cilali paslanmaz celik masif
Uzunlugu = 80 cm - 150 cm kadar



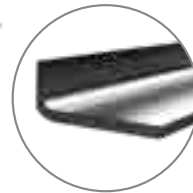
Standart kapagi HL053S paslanmaz celik
Uzunlugu = 90, 100 veya 120 cm



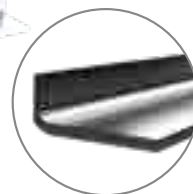
„Wall“ Standart kapagi HL053WS paslanmaz celik
Uzunlugu = 90, 100 veya 120 cm



„Wall“ Dizayn ikiz kapagi HL053M.2 paslanmaz celik masif
Uzunlugu = 130 cm - 200 cm kadar



„Wall“ Dizayn ikiz kapagi HL053P.2 cilali paslanmaz celik masif
Uzunlugu = 130 cm - 200 cm kadar



HL53 - Sistem aylesi



Süzgeç gövdesi HL53.0
Yükseklği 90 mm
Akış kapasitesi = 0,83 l/s



Süzgeç gövdesi HL53Prblue.0
Yükseklği 90 mm
Akış kapasitesi = 0,55 l/s



Süzgeç gövdesi HL53V.0
Dikey
Akış kapasitesi = 0,98 l/s



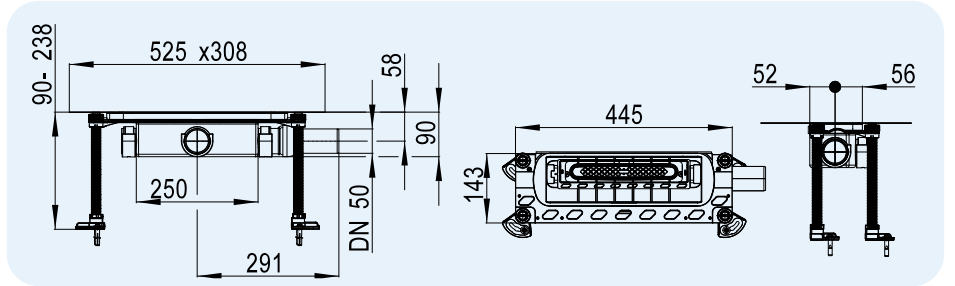
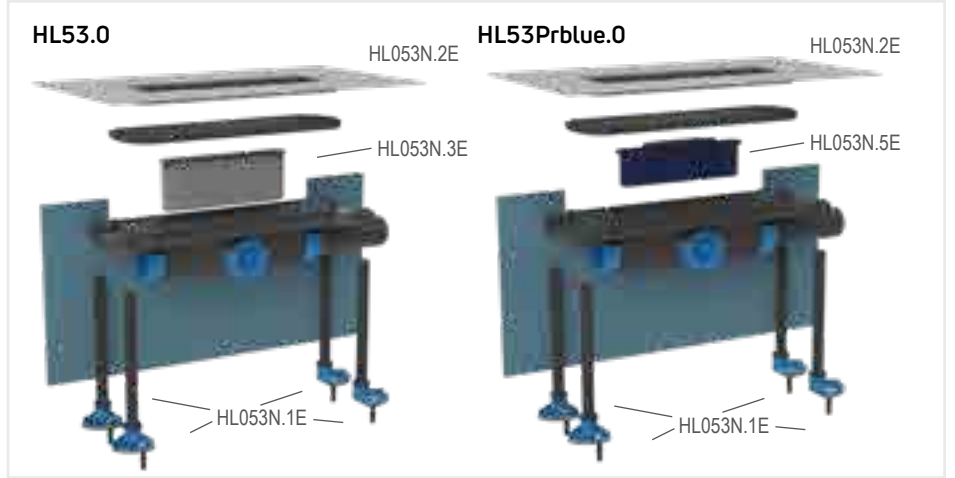
Süzgeç gövdesi HL53FPblue.0
Yükseklği 65 mm
Akış kapasitesi = 0,48 l/s



Süzgeç gövdesi HL53Duo.0
Yükseklği 90 mm
Akış kapasitesi = 1,45 l/s

HL53.0 Duş kanalı gövdesi, MINIMUM MONTAJ YÜKSEKLİĞİ 90 MM !
HL53Prblue.0 Duş kanalı gövdesi, MINIMUM MONTAJ YÜKSEKLİĞİ 90 MM !
Bilgiler

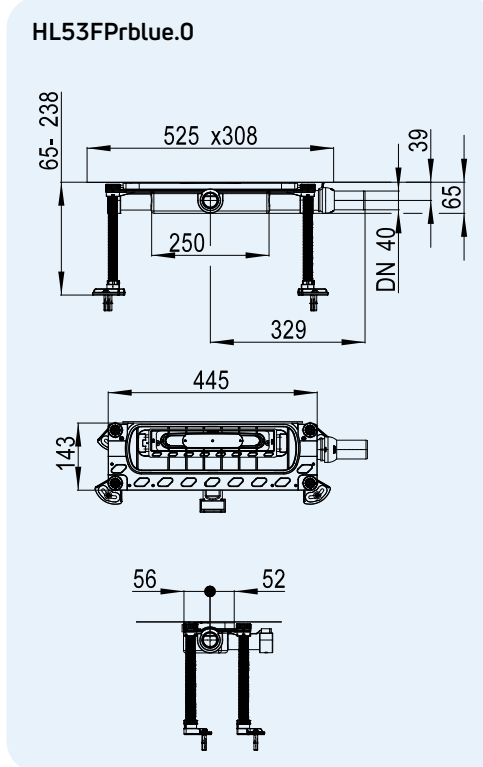
Akış kapasitesi	Su yükseklik seviyesi 10 mm 20 mm HL53.0: 0,61 l/s 0,83 l/s HL53Prblue.0: 0,45 l/s 0,55 l/s
Malzeme	PP
Çıkışı	DN50
Yapı yüksekliği	HL53K: 90 - 250 mm ayarlanabilir
Norm standartı	EN 1253
Koku fermatürü	HL53.0: 50 mm HL53Prblue.0: Yeni Primus blue koku tutucu, sulu ve susuz çalışır ve mekanik bir koku sızdırmalığı ile kombine edilmiştir. 30 cm su yüksekliği basıncına kadar geri akışı önler.
Uygundur	HL053S, HL053WS, HL053M(P), HL052M(P)
Ek bilgi	Çıkartılıp temizlenebilir koku tutucu ve izolasyon yakası kutu içeriğine dahildir.
Montaj	Duvar dibine veya duvar önüne montaj edilebilir. Montaj videosu için www.hl.at web sayfamızı ziyaret edebilirsiniz.



HL-Nr.	Malzeme	Boyut	Ağırlık	EAN	Adet/Paket
53.0	PP	DN50		+003846	1
53Prblue.0	PP	DN50		+003822	1

HL53FPblue.0 Siğ duş kanalı gövdesi, MINIMUM MONTAJ YÜKSEKLİĞİ 65 MM !
Bilgiler

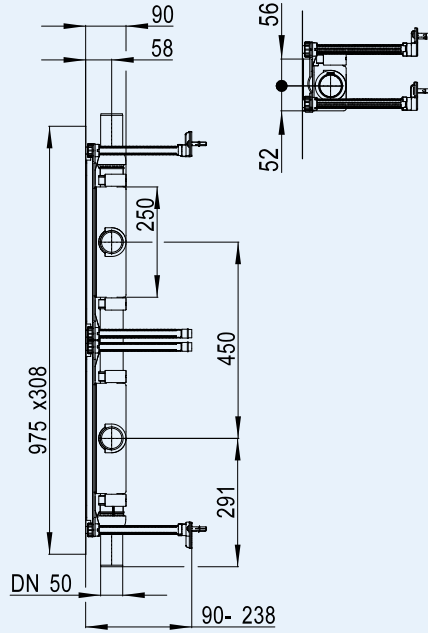
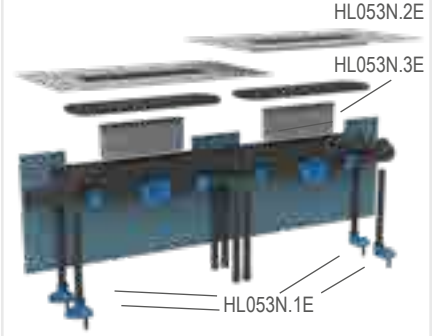
Akış kapasitesi	Su yükseklik seviyesi 10 mm: 0,39 l/s Su yükseklik seviyesi 20 mm: 0,48 l/s
Malzeme	PP
Çıkışı	DN40
Yapı yüksekliği	65 - 250 mm ayarlanabilir
Norm standartı	EN 1253
Koku fermatürü	Yeni Primus blue koku tutucu, sulu ve susuz çalışır ve mekanik bir koku sızdırmalığı ile kombine edilmiştir. 30 cm su yüksekliği basıncına kadar geri akışı önler.
Uygundur	HL053S, HL053WS, HL053M(P), HL052M(P)
Ek bilgi	Takıp çıkartılabilir koku tutucu, izolasyon yakası ve zemine montaj ayakları kutu içeriğine dahildir. Duvar dibi ya da duvar önüne montaja uygundur.
Montaj	Duvar dibine veya duvar önüne montaj edilebilir. Montaj videosu için lütfen www.hl.at sitemize bakın



HL-Nr.	Malzeme	Boyut	Ağırlık	EAN	Adet/Paket
53FPblue.0	PP	DN40		+003907	1

HL53Duo.0 Çift gövdeli duş kanalı, MINIMUM MONTAJ YÜKSEKLİĞİ 90 MM !
Bilgiler

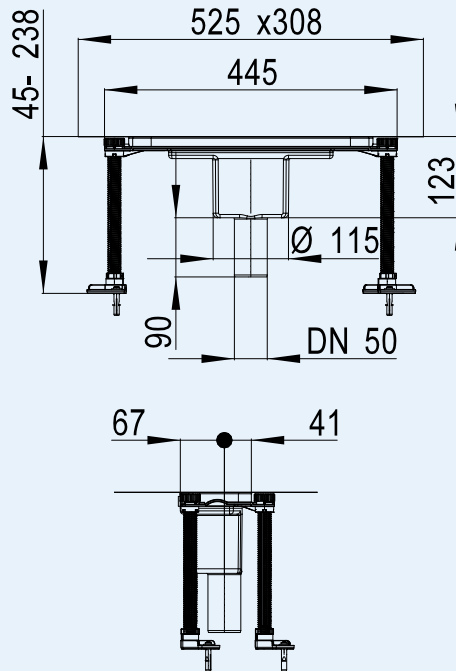
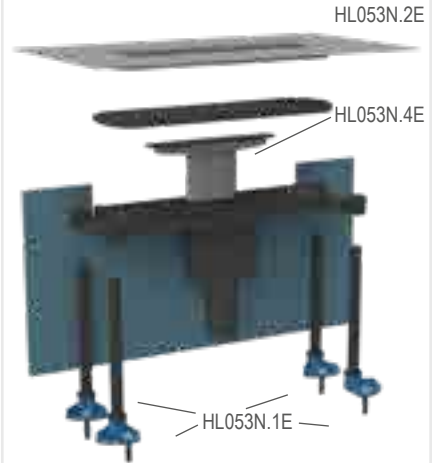
Akış kapasitesi	Su yükseklik seviyesi	10 mm 20 mm
	HL53Duo.0:	0,9 l/s 1,45 l/s
Malzeme	PP	
Çıkışı	HL53Duo.0: 2 x DN50	
Yapı yüksekliği	HL53Duo.0: 90 - 250 mm Yüksekliği ayarlanir	
Norm standartı	EN 1253	
Koku fermatürü	Koku fermatür yüksekliği 50 mm	
Uygunluk	HL053M.2, HL053P.2	
Ek bilgi	Takıp çıkartılabilir koku tutucu, izolasyon yakası ve zemine montaj ayakları kutu içeriğine dahildir. Duvar dibi montaja uygundur.	
Montaj	Sade duvar dibine	

HL53Duo.0

HL53Duo.0


HL-Nr.	Malzeme	Boyut	Ağırlık	EAN	Adet/Paket
53Duo.0	PP	2 x DN50		+003884	1

HL53V.0 Dikey çıkışlı duş kanalı gövdesi
Bilgiler

Akış kapasitesi	Su yükseklik seviyesi	10 mm: 0,93 l/s
	Su yükseklik seviyesi	20 mm: 0,98 l/s
Malzeme	PP	
Çıkışı	DN50	
Yapı yüksekliği	30 - 131 mm	
Norm standartı	EN 1253	
Koku fermatürü	Koku fermatür yüksekliği 50 mm	
Uygunluk	HL053S, HL053WS, HL053M(P), HL052M(P)	
Ek bilgi	Takıp çıkartılabilir koku tutucu, izolasyon yakası ve zemine montaj ayakları kutu içeriğine dahildir. Duvar dibi ya da duvar önüne montaja uygundur.	
Montaj	Hem yüzey, hem duvar dibi mümkün	

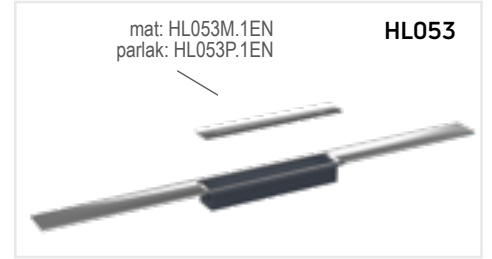
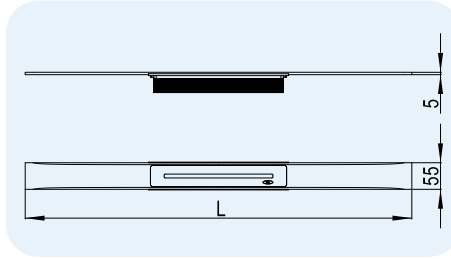
HL53V.0

HL53V.0


HL-Nr.	Malzeme	Boyut	Ağırlık	EAN	Adet/Paket
53V.0	PP	DN50		+003945	1

HL053M/.... Paslanmaz mat çelikten ve enine entegre olan eğimli lineer süzgeç HL053P/... Paslanmaz parlak çelikten ve enine entegre olan eğimli lineer süzgeç

Bilgiler

Malzeme	Paslanmaz çelik V2A (1.4301) masif 6 mm
Boyut	Tabloya bakın
Yük sınıfı	K3 - max. 300 kg
Uygundur	HL53.0, HL53Prblue.0, HL53FPrblue.0, HL53V.0
Ek bilgi	Drenaj gövdesi ile montaj'a uygun, kendinden eğimli lineer süzgeç, kalınlık uyumluluğu: Yer kaplamaları 8 - 36 mm Ve Duvar kaplamaları 8 - 25 mm (yapıştırıcı dahil)
Ek olarak içindikiler	Montaj aksesuarı ve pozisyonlama yardımı, yapı koruması
Montaj	Hem yüzey, hem duvar dibi mümkün

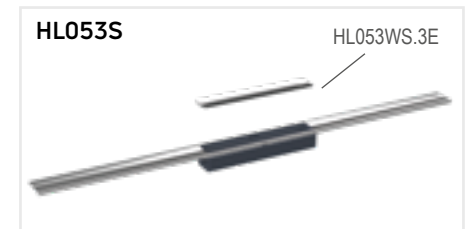
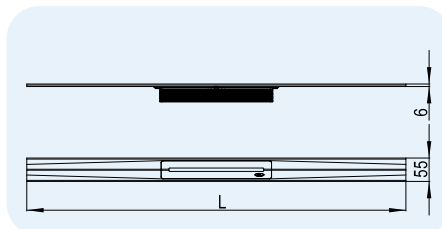


HL-Nr.	Malzeme	Boyut	Yüzey	Ağırlık	EAN	Adet/Paket
053M/80	Paslanmaz çelik V2A	800 x 55 x 5 mm	mat	3650 g	+041428	1
053M/90	Paslanmaz çelik V2A	900 x 55 x 5 mm	mat	3950 g	+041282	1
053M/100	Paslanmaz çelik V2A	1000 x 55 x 5 mm	mat	4300 g	+041305	1
053M/110	Paslanmaz çelik V2A	1100 x 55 x 5 mm	mat	4550 g	+041312	1
053M/120	Paslanmaz çelik V2A	1200 x 55 x 5 mm	mat	4700 g	+041329	1
053M/130	Paslanmaz çelik V2A	1300 x 55 x 5 mm	mat	4850 g	+041336	1
053M/140	Paslanmaz çelik V2A	1400 x 55 x 5 mm	mat	5150 g	+041343	1
053M/150	Paslanmaz çelik V2A	1500 x 55 x 5 mm	mat	5450 g	+041350	1
053P/80	Paslanmaz çelik V2A	800 x 55 x 5 mm	parlak	3650 g	+041428	1
053P/90	Paslanmaz çelik V2A	900 x 55 x 5 mm	parlak	3950 g	+041466	1
053P/100	Paslanmaz çelik V2A	1000 x 55 x 5 mm	parlak	4300 g	+041367	1
053P/110	Paslanmaz çelik V2A	1100 x 55 x 5 mm	parlak	4550 g	+041374	1
053P/120	Paslanmaz çelik V2A	1200 x 55 x 5 mm	parlak	4700 g	+041381	1
053P/130	Paslanmaz çelik V2A	1300 x 55 x 5 mm	parlak	4850 g	+041398	1
053P/140	Paslanmaz çelik V2A	1400 x 55 x 5 mm	parlak	5150 g	+041404	1
053P/150	Paslanmaz çelik V2A	1500 x 55 x 5 mm	parlak	5450 g	+041411	1

HL053S/.... Standard paslanmaz mat çelikten ve enine entegre olan eğimli lineer süzgeç

Bilgiler

Malzeme	Paslanmaz çelik V2A (1.4301)
Boyut	Tabloya bakın
Yük sınıfı	K3 - max. 300 kg
Uygundur	HL53.0, HL53Prblue.0, HL53FPrblue.0, HL53V.0
Ek bilgi	Drenaj gövdesi ile montaj'a uygun, kendinden eğimli lineer süzgeç, kalınlık uyumluluğu: Yer kaplamaları 8 - 36 mm Ve Duvar kaplamaları 8 - 25 mm (yapıştırıcı dahil) En az 450 mm'e kadar kesilebilir
Ek olarak içindikiler	Montaj aksesuarı ve pozisyonlama yardımı, yapı koruması
Montaj	Hem yüzey, hem duvar dibi mümkün

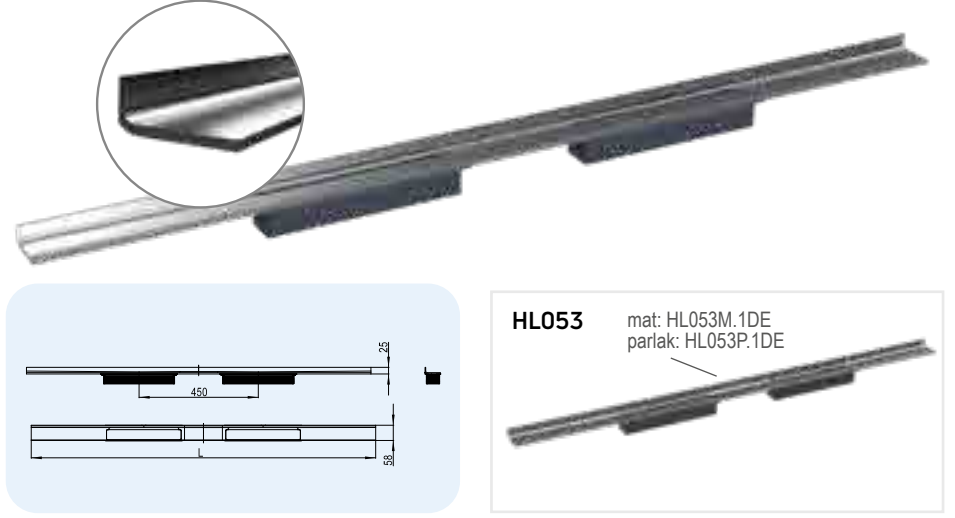


HL-Nr.	Malzeme	Boyut	Yüzey	Ağırlık	EAN	Adet/Paket
053S/90	Paslanmaz çelik V2A	900 x 55 x 1,5 mm	mat	1350 g	+045211	1
053S/100	Paslanmaz çelik V2A	1000 x 55 x 1,5 mm	mat	1350 g	+045198	1
053S/120	Paslanmaz çelik V2A	1200 x 55 x 1,5 mm	mat	1360 g	+045204	1

HL053M.2/... „Wall“ Design Duvar dibi lineer süzgeç, mat paslanmaz çelik HL053P.2/... „Wall“ Design Duvar dibi lineer süzgeç, parlak paslanmaz çelik

Bilgiler

Malzeme	Paslanmaz çelik V2A (1.4301) masif 6 mm
Cikis	Tabloya bakın
Yük sınıfı	K3 - max. 300 kg
Uygun dur	HL53Duo.0
Ek bilgi	İkiz drenaj gövdesi ile montaj'a uygun, kendinden eğimli lineer süzgeç, iki delikli ve 2 cm duvar kenarı, kalınlık uyumluluğu: Yer kaplamaları 12 - 28 mm Ve Duvar kaplamaları 12 - 28 mm (yapıştırıcı dahil)
Ek olarak içindekiler	Montaj aksesuarı ve pozisyonlama yardımı, yapı koruması
Montaj	Sade duvar dibine

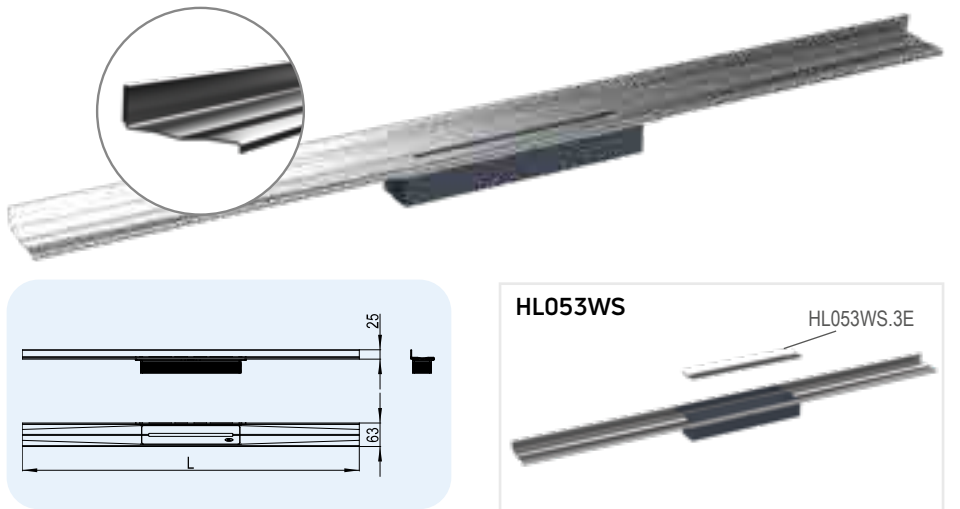


HL-Nr.	Malzeme	Boyut	Yüzey	Ağırlık	EAN	Adet/Paket
HL053M.2/130	Paslanmaz çelik V2A	1300 x 58 x 25 mm	mat	4700 g	+047642	1
HL053M.2/140	Paslanmaz çelik V2A	1400 x 58 x 25 mm	mat	5050 g	+047659	1
HL053M.2/150	Paslanmaz çelik V2A	1500 x 58 x 25 mm	mat	5330 g	+047666	1
HL053M.2/160	Paslanmaz çelik V2A	1600 x 58 x 25 mm	mat	5490 g	+047673	1
HL053M.2/170	Paslanmaz çelik V2A	1700 x 58 x 25 mm	mat	5560 g	+047680	1
HL053M.2/180	Paslanmaz çelik V2A	1800 x 58 x 25 mm	mat	6000 g	+047697	1
HL053M.2/190	Paslanmaz çelik V2A	1900 x 58 x 25 mm	mat	6100 g	+047703	1
HL053M.2/200	Paslanmaz çelik V2A	2000 x 58 x 25 mm	mat	6400 g	+047710	1
HL053P.2/130	Paslanmaz çelik V2A	1300 x 58 x 25 mm	parlak	4670 g	+047727	1
HL053P.2/140	Paslanmaz çelik V2A	1400 x 58 x 25 mm	parlak	4920 g	+047734	1
HL053P.2/150	Paslanmaz çelik V2A	1500 x 58 x 25 mm	parlak	5200 g	+047741	1
HL053P.2/160	Paslanmaz çelik V2A	1600 x 58 x 25 mm	parlak	5470 g	+047758	1
HL053P.2/170	Paslanmaz çelik V2A	1700 x 58 x 25 mm	parlak	5750 g	+047765	1
HL053P.2/180	Paslanmaz çelik V2A	1800 x 58 x 25 mm	parlak	6120 g	+047772	1
HL053P.2/190	Paslanmaz çelik V2A	1900 x 58 x 25 mm	parlak	6280 g	+047789	1
HL053P.2/200	Paslanmaz çelik V2A	2000 x 58 x 25 mm	parlak	6550 g	+047796	1

HL053WS „Wall“ Standart çelikten ve enine entegre olan eğimli lineer süzgeç

Bilgiler

Malzeme	Paslanmaz çelik V2A (1.4301)
Boyut	Tabloya bakın
Yük sınıfı	K3 - max. 300 kg
Uygun dur	HL53.0, HL53Prblue.0, HL53FPPrblue.0, HL53V.0
Ek bilgi	Süzgeç gövdesi ile montaj edilir, enine entegre olan eğimli kapak, 8 - 36 mm arası yüksek olan (yapıştırıcı dahil) yer kaplamalarına, ve 8 - 28 mm duvar kaplamalarına uyumludur Kapak en az 450 mm kadar kısaltılabilir
Ek olarak içindekiler	Montaj aksesuarı ve pozisyonlama yardımı, yapı koruması
Montaj	Sade duvar dibine

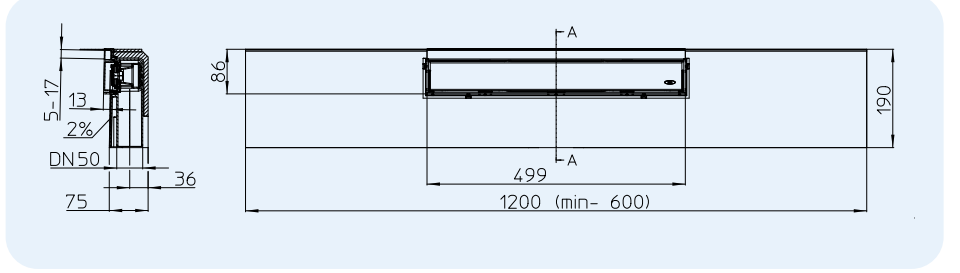


HL-Nr.	Malzeme	Boyut	Yüzey	Ağırlık	EAN	Adet/Paket
053WS/90	Paslanmaz çelik V2A	900 x 63 x 25 mm	mat	1350 g	+048991	1
053WS/100	Paslanmaz çelik V2A	1000 x 61 x 20 mm	mat	1360 g	+048977	1
053WS/120	Paslanmaz çelik V2A	1200 x 61 x 20 mm	mat	1380 g	+048984	1

HL531Prblue PrimusBlue Koku Tutuculu Paslanmaz Çelik Çerçevesi ve Izgaralı Duş Kanalı, YÜKSEKLİĞİ 75 MM !
HL531Prblue.1(2)(3) PrimusBlue Koku Tutuculu Paslanmaz Çelik Çerçevesi ve Renkli Izgaralı Duş Kanalı, YÜKSEKLİĞİ 75 MM !

Bilgiler

Genel Bilgi	Paslanmaz çelik çerçeve ve izgaralı, kolay montaj için EPS köpük ile entegre, sürme izolasyona uygun membran yakalı, duvar flanşlı duş kanalı
Akış kapasitesi	Su Yüksekliği 10 mm 20 mm 0.5 lt/sn 0.6 lt/sn
Malzeme	PP/ ABS/ EPS-40/ Paslanmaz Çelik V2A
Giriş	Paslanmaz Çerçeve: 500 x 86 x 13 mm Izgara: 486 x 56 mm
Çıkışı	DN50
Norm standart	EN 1253
Koku fermatörü	Yeni Primusblue koku tutucu, sulu ve susuz çalışır ve mekanik bir koku sızdırmalığı ile kombine edilmiştir. 30 cm su yüksekliği basıncına kadar geri akışı önler.
Montaj	EPS köpük duşa göre 60cm' e kadar kesilebilir. Uzunluk 600 mm-1200 mm, genişlik 190 mm, yükseklik 75 mm(duvara doğru %2 eğimli). 17 mm' e kadar duvar döşemesiyle, 13 mm' e kadar yer döşemesiyle uygundur(Yapıştırıcı payı dahil). HL531V ile uzatılabilir. Daha fazla detay için www.hl.at web sayfamızdaki uygulama videosunu inceleyebilirsiniz.

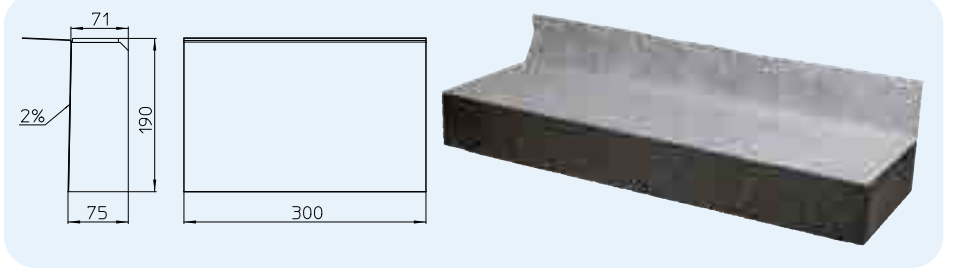


HL-Nr.	Izgara	Boyut	Çerçeve Uzunluğu	Malzeme	Ağırlık	EAN	Adet/Paket
531Prblue	Standart Paslanmaz Çelik Izgara, Mat	1200 x 190 x 75 mm	13	PP/EPS-40/Paslanmaz Çelik V2A		+051571	1
531Prblue-1	Tile Dizayn Paslanmaz Çelik Izgara, Mat	1200 x 190 x 75 mm	13	PP/EPS-40/Paslanmaz Çelik V2A		+051670	1
531Prblue.0	Tile Dizayn Mat Paslanmaz Çelik Izgara	1200 x 190 x 75 mm	13	PP/EPS-40/Paslanmaz Çelik V2A		+051595	1
531Prblue.1	PVD Mat Siyah Renkli Çerçeve, Izgarasız	1200 x 190 x 75 mm	13	PP/EPS-40/Paslanmaz Çelik V2A		+051601	1
531Prblue.2	PVD Mat Pembe Altın Renkli Çerçeve, Izgarasız	1200 x 190 x 75 mm	13	PP/EPS-40/Paslanmaz Çelik V2A		+051618	1
531Prblue.3	PVD Mat Piriç Renkli Çerçeve, Izgarasız	1200 x 190 x 75 mm	13	PP/EPS-40/Paslanmaz Çelik V2A		+051625	1

HL531V HL531Prblue uygun uzatma parçası

Bilgiler

Malzeme	EPS-40
Ek bilgi	HL531Prblue'in uzatılması için uzatma parçası, iki duş oluğu monte edilip, arasında kalabilecek olan boş yer doldurulabilir, örneğin spor takım duşları vb., uzunluğu kesilerek kısaltılabilir, kendiliğinden cam elyafı su yalıtımı

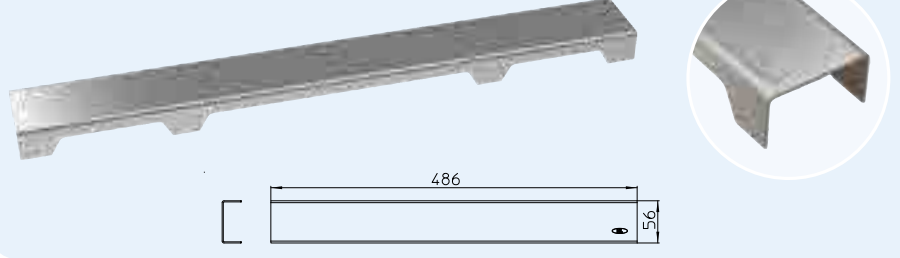
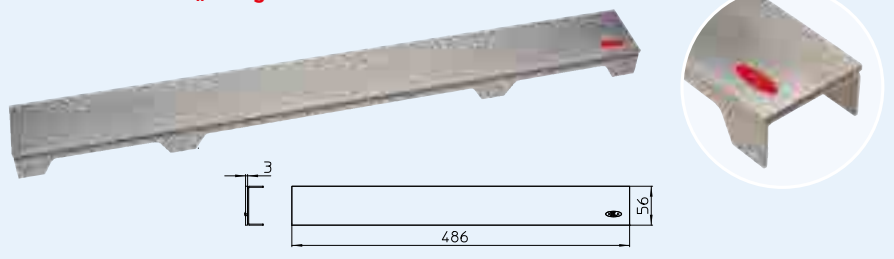
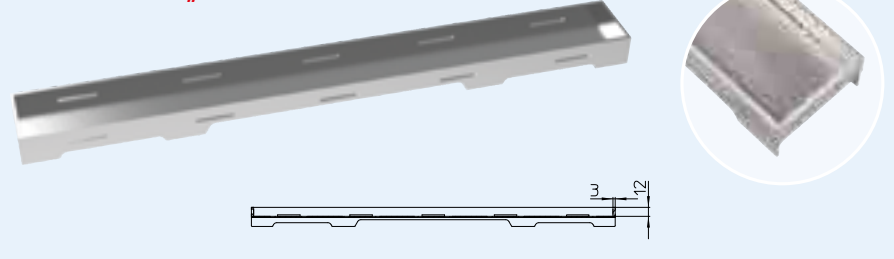


HL-Nr.	Malzeme	Boyut	Ağırlık	EAN	Adet/Paket
531V	EPS-40	300 x 190 x 75 mm			1

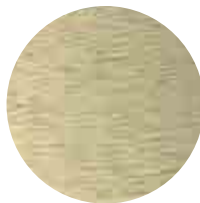
HL0531Prblue-S Standart Izgara, HL531Prblue için, 4 farklı renk seçeneği
HL0531Prblue-D Dizayn Izgara, HL531Prblue için, 4 farklı renk seçeneği
HL0531Prblue-I Tile Izgara, HL531PrBlue için, 4 farklı renk seçeneği

Bilgiler

Malzeme	Paslanmaz Çelik V2A, PVD Kaplama Renk Seçenekleri
Boyut	HL0531Prblue-S: 486 x 56 mm HL0531Prblue-D: 486 x 56 mm HL0531Prblue-I: 480 x 50 mm, Derinlik 12 mm
Yük sınıfı	K3 Yük Sınıfı- Maks. 300 kg

HL0531Prblue-S „Standard“

HL0531Prblue-D „Design“

HL0531Prblue-I „Individual“


HL-Nr.	Süzgeç başlığı/Renk	Boyut	Malzeme	Ağırlık	EAN	Adet/Paket
HL0531Prblue-S	Mat Paslanmaz Çelik Standard	486 x 56 mm	PP/EPS-40/Paslanmaz Çelik V2A		+051717	1
HL0531Prblue-S.1	PVD Mat Siyah Renkli Standard	486 x 56 mm	PP/EPS-40/Paslanmaz Çelik V2A		+051724	1
HL0531Prblue-S.2	PVD Mat Pembe Altın Renkli Standard	486 x 56 mm	PP/EPS-40/Paslanmaz Çelik V2A		+051731	1
HL0531Prblue-S.3	PVD Mat Piriç Renkli Standard	486 x 56 mm	PP/EPS-40/Paslanmaz Çelik V2A		+051748	1
HL0531Prblue-D	Mat Paslanmaz Çelik Design	486 x 56 mm	PP/EPS-40/Paslanmaz Çelik V2A		+051632	1
HL0531Prblue-D.1	PVD Mat Siyah Renkli Design	486 x 56 mm	PP/EPS-40/Paslanmaz Çelik V2A		+051649	1
HL0531Prblue-D.2	PVD Mat Pembe Altın Renkli Design	486 x 56 mm	PP/EPS-40/Paslanmaz Çelik V2A		+051656	1
HL0531Prblue-D.3	PVD Mat Piriç Renkli Design	486 x 56 mm	PP/EPS-40/Paslanmaz Çelik V2A		+051663	1
HL0531Prblue-I	Mat Paslanmaz Çelik Individual	486 x 56 mm	PP/EPS-40/Paslanmaz Çelik V2A		+051670	1
HL0531Prblue-I.1	PVD Mat Siyah Renkli Individual	486 x 56 mm	PP/EPS-40/Paslanmaz Çelik V2A		+051687	1
HL0531Prblue-I.2	PVD Mat Pembe Altın Renkli Individual	486 x 56 mm	PP/EPS-40/Paslanmaz Çelik V2A		+051694	1
HL0531Prblue-I.3	PVD Mat Piriç Renkli Individual	486 x 56 mm	PP/EPS-40/Paslanmaz Çelik V2A		+051700	1


 Mat Paslanmaz
Çelik

 Mat Piriç
Renkli

 Mat Pembe
Altın Renkli

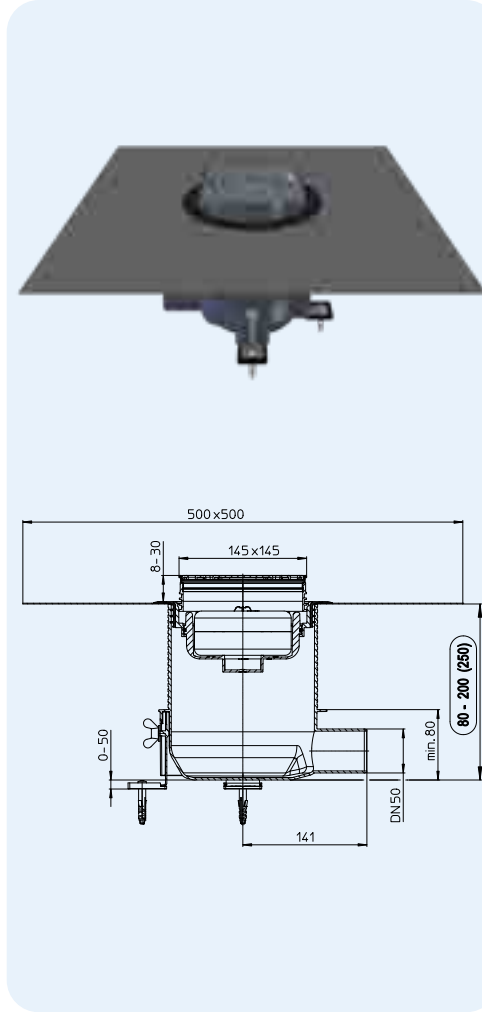
 Mat Siyah
Renkli

HL540 „Primus Drain“ Yer süzgeci, YÜKSEKLİĞİ 80 MM !
HL540I „Primus Drain“ Fayans oluklu yer süzgeci, YÜKSEKLİĞİ 80 MM !
Bilgiler

Akış kapasitesi	Su yükseklik seviyesi	10 mm	20 mm
	HL540	0,55 l/s	0,8 l/s
	HL540I	0,45 l/s	0,6 l/s
Malzeme	PP/Paslanmaz çelik, Çerçeve HL540 + HL540I: V4A Izgara HL540: V2A Izgara HL540I: V4A		
Çıkışı	DN50 Yatay		
Yapı yüksekliği	8 – 20 cm arası ayarlanabilir		
Norm standartı	EN 1253		
Koku feramatürü	Primus koku feramatürü, sulu ve susuz çalışır		
Ek bilgi	çıkarılabilir koku feramatürü, kumaş dokulu izolasyon takımı, ses yalıtımlı ayaklar, yapı koruması ve çerçeve koruyucu		

Montaj	Sese karşı test edilmiştir. Ses geçirmezlik test sonuçları için: www.hl.at 3 adet ayakları ile süzgeç gövdesi kaba tavana monte edilir ve yüksekliği kolayca ayarlanabilir. Avantajı: Şap en yüksek seviyede döşenebilir. Bu sistem ile, daha yapı esnasında gövdenin flanşı, şapın bitik seviyesine ayarlanması gerekmiyor. Şapın kurumasından sonra süzgecin üst gövdesi zemin ile düz şekilde kesilir. İzolasyon takımı süzgecin içine takılır, sürme su yalıtımını tüm duş alanında kolayca ve komplikasyon olmadan döşenmesi sağlar. Çerçeve, fayansların yüksekliğine göre kısaltılır ve altındaki köşeleri fayans yapıştırıcı ile, taşıma mukaveti yüksek olması için, doldurulur.		
--------	--	--	--

Montaj videosu için lütfen www.hl.at sitemize bakın



HL-Nr.	Malzeme	Boyut	Ağırlık	EAN	Adet/Paket
540	PP/Paslanmaz çelik	DN50	1533 g	+039029	1
540I	PP/Paslanmaz çelik	DN50	1898 g	+039098	1
540-Quadra	PP/Paslanmaz çelik	DN50	1898 g	+041817	1
540-Cut	PP/Paslanmaz çelik	DN50	1898 g	+041800	1
540-Hamam	Paslanmaz çelik/PP/ PVD-Kaplama	DN50	1898 g	+041824	1

HL540
HL0540.5E

HL03910.1E



HL03900.0E



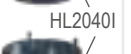
HL0540.2E



HL2040


HL540I

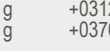
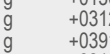
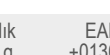
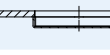
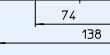
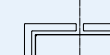
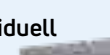
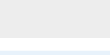
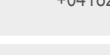
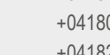
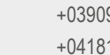
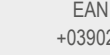
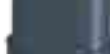

HL2040I



HL0540.4E

HL540K

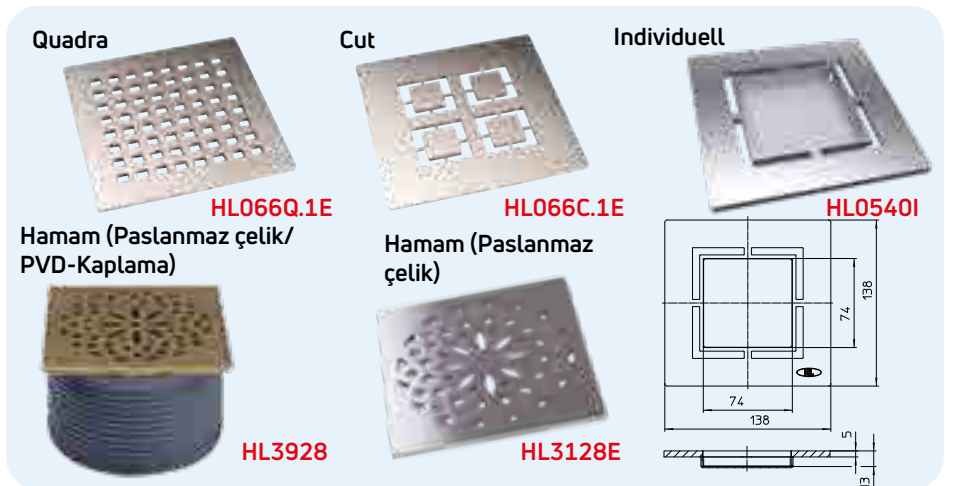

HL0540.0E



HL0540.3E

HL066Q.1E, HL066C.1E, HL0540I, HL3928, HL3128E Dizayn - Izgaralar
Bilgiler

Malzeme	Paslanmaz çelik
Paslanmaz	HL0540I: çelik izgara 138 x 138 mm masif, Fayans oluğu: 74x74 mm, Derinliği 13 mm
Yük sınıfı	L – max. 1,5 t, HL540I: Yük sınıfı K3 (300 kg)
Tavsiye edilir	HL540, HL5100, HL3100, HL72.1 ve HL317 Serisi olan süzgeç gövdeleri



HL-Nr.	Malzeme	Boyut	Ağırlık	EAN	Adet/Paket
066Q.1E	Paslanmaz çelik V4A	138 x 138 x 5 mm	607 g	+013623	1
066C.1E	Paslanmaz çelik V4A	138 x 138 x 5 mm	608 g	+031283	1
0540I	Paslanmaz çelik V4A	138 x 138 x 5 mm	638 g	+039104	1
3928	Paslanmaz çelik/PVD-Kaplama V4A	138 x 138 x 5 mm	608 g	+031283	1
3128E	Paslanmaz çelik V4A	138 x 138 x 5 mm	595 g	+037094	1

HL541 Primus blue yer süzgeci, YÜKSEKLİĞİ en az 62 MM !
HL541I Primus blue fayanslanabilir yer süzgeci, YÜKSEKLİĞİ en az 62 MM !

Bilgiler

Akış kapasitesi	Su yükseklik seviyesi	10 mm	20 mm
	HL541	0,4 l/s	0,5 l/s
	HL541I	0,4 l/s	0,45 l/s

Malzeme	PP/Paslanmaz çelik, Çerçeve
	HL541 + HL541I: V4A
	Izgara HL541: V2A Izgara HL541I: V4A

Cikis	DN40/50 yan
Yükseklik	62 - 200 (230) mm
Norm standard	EN 1253
Yük sınıfı	K3 - max. 300 kg

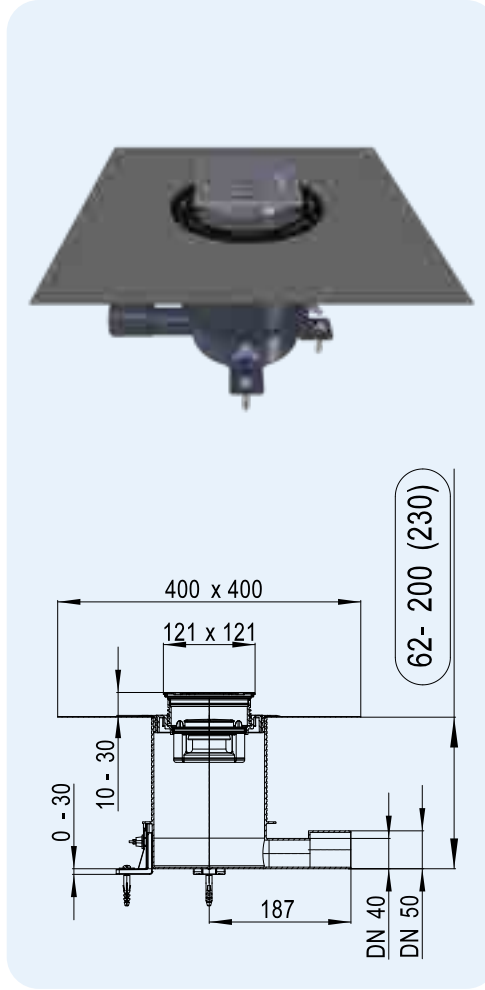
Koku Tutucu
Yeni **Primus blue** koku tutucu, sulu ve susuz çalışır ve mekanik bir koku sızdırmalığı ile kombine edilmiştir. 50cm su yüksekliği basıncına kadar geri akışı önler.

Ek bilgi
Takip çıkartılabilir koku tutucu, sürme izolasyona uygun membran yakalı, yükseklik ayarı yapılabilir ayaklı, saç tutucu, yapı koruması ve izgara koruma kapağı kutu içeriğine dahildir.

Montaj
Sese karşı test edilmiştir. Ses geçirme testi için: www.hl.at

Montaj 3 adet ayakları ile süzgeç gövdesi kaba tavana monte edilir ve yüksekliği kolayca ayarlanabilir. Avantajı: Şap en yüksek seviyede döşenebilir. Bu sistem ile, daha yapı esnasında gövdenin flanş, şapın bitik seviyesine ayarlanması gerekmiyor. Şapın kurumasından sonra süzgecin üst gövdesi zemin ile düz şekilde kesilir. İzolasyon takımı süzgecin içine takılır, sürme su yalıtımını tüm duş alanında kolayca ve komplikasyon olmadan döşenmesi sağlanır. Çerçeve, fayansların yüksekliğine göre kısaltılır ve altındaki köşeleri fayans yapıştırıcı ile, taşıma mukavetini yüksek olması için, doldurulur.

Montaj videosu için lütfen www.hl.at sitemize bakın



HL-Nr.	Malzeme	Boyut	Ağırlık	EAN	Adet/Paket
HL541	PP/Paslanmaz Çelik	DN40/50	1121 g	+047642	1
HL541I	PP/Paslanmaz Çelik	DN40/50	1388 g	+047659	1
HL541-Quadra	PP/Paslanmaz Çelik	DN40/50	1819 g	+048236	1

HL541

HL0541.5E



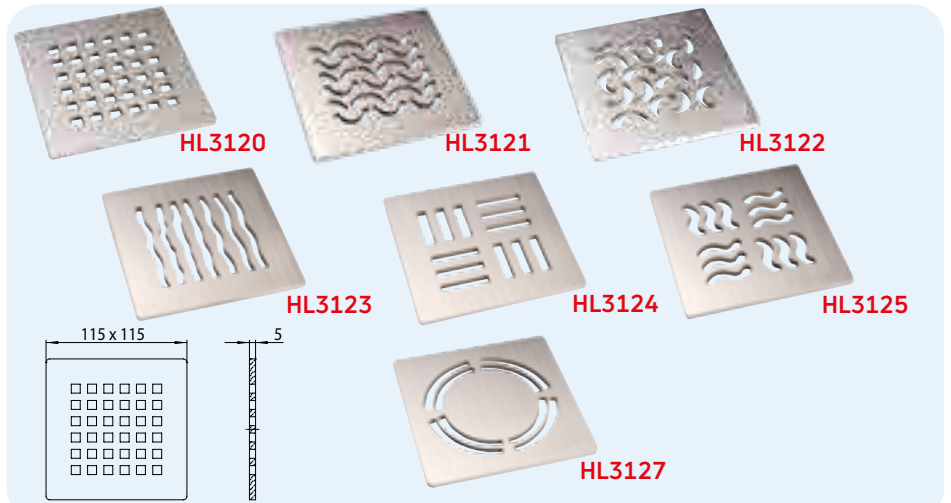
HL541K



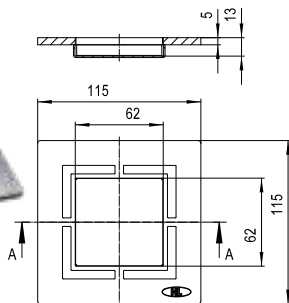
HL0541I, HL3120, HL3121, HL3122, HL3123, HL3124, HL3125, HL3127 Dizayn - Izgaralar

Bilgiler

Malzeme	Paslanmaz çelik V2A
Giriş	Paslanmaz çelik izgara 115 x 115 mm
Yük sınıfı	L – max. 1,5 t
Tavsiye edilir	HL3200 veya HL3210 süzgeç başlığınla olan HL70, HL80, HL300, HL304, HL310N, HL510N ve HL90 yer süzgeç serileri için HL0541I: HL541



HL0541I

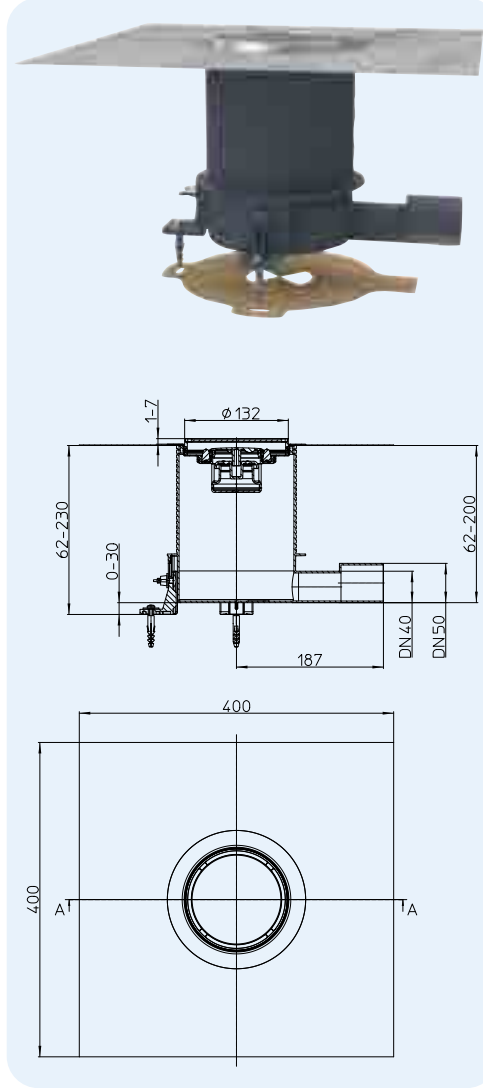


HL-Nr.	Boyut	Ağırlık	EAN	Adet/Paket
3120	115 x 115 mm	425 g	+015412	1
3121	115 x 115 mm	425 g	+015429	1
3122	115 x 115 mm	425 g	+015443	1
3123	115 x 115 mm	425 g	+015443	1
3124	115 x 115 mm	425 g	+015450	1
3125	115 x 115 mm	425 g	+015467	1
3127	115 x 115 mm	430 g	+029037	1
0541I	115 x 115 mm	800 g	+048304	1

HL542Prblue Yer süzgeci, zemin kaplaması olan ıslak hacimler için
HL542Prblue.0 Yer süzgeci, zemin kaplaması olan ıslak hacimler için, izolasyon yakasız

Bilgiler

Akış kapasitesi	0,4 lt/sn
Malzeme	PP, Paslanmaz çelik V4A
Çıkış çapı	DN40/50 Yatay çıkış
Yapı yüksekliği	63 - 200 mm (230 mm)
Norm standardı	EN 1253
Yük sınıfı	K3 Yük sınıfı- maks. 300 kg
Koku tutucu	Yeni Primus blue koku tutucu, sulu ve susuz çalışır ve mekanik bir koku sızdırmalığı ile kombine edilmiştir. 50cm su yüksekliği basıncına kadar geri akışı önler.
Ek bilgi	Takıp çıkartılabilir koku tutucu, yüksekliği ayarlanabilir ayaklar, saç tutucu ve koruma kapakları kutu içeriğine dahildir
Montaj	HL542PrBlue zemin kaplaması olan ıslak hacimler ve zeminler için süzgeç, zemin kaplaması yüksekliğine göre 1- 7 mm arası ayarlanabilir paslanmaz çelik çerçeve ve sürme izolasyona uygun izolasyon yakası, çift yönlü ızgara, Primus blue koku tutucu ve koruma kapaklarını içerir. Daha fazla bilgi için www.hl.at

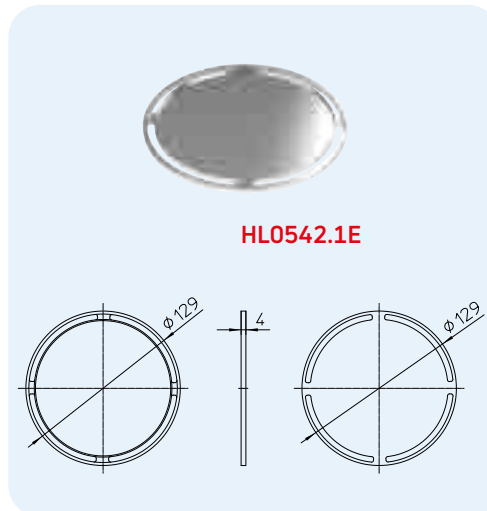

HL542Prblue
HL542Prblue.0


HL-Nr.	Çıkış çapı	Izgara	Ağırlık	EAN	Adet/Paket
542Prblue	DN40/50	Paslanmaz çelik V4A	1313 g	+050154	1
542Prblue.0	DN40/50	Paslanmaz çelik V4A	1238 g	+052622	1

HL0542.1E, HL0542.7E Özel Dizayn Izgaralar

Bilgiler

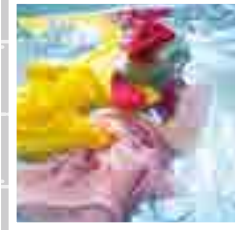
Malzeme	Paslanmaz çelik V4A
Izgara	Paslanmaz çelik ızgara Ø 129 mm
Yük sınıfı	HL0542.1E: K3 Yük sınıfı, maks. 300 kg HL0542.7E: L15 Yük sınıfı, maks. 1,5 ton
Uygunluk	HL542PrBlue ve HL542PrBlue.0 ile kullanılabilir
Ek bilgi	HL0542.1E, kombine ızgara çift yönlü olarak kullanılabilir. Bir yüzeyi parlak metal görünümlü diğer yüzeyi kaplamayla kaplanabilir yüzey



HL-Nr.	Malzeme	Çıkış çapı	Ağırlık	EAN	Adet/Paket
0542.1E	Paslanmaz çelik V4A	Ø 129 mm	x g	+002245x	1
0542.7E	Paslanmaz çelik V4A	Ø 129 mm	x g	+001934x	1



SIPHONS ABLÄUFE



235

100

100

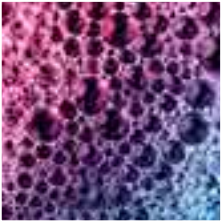
193

214

HL Sifonları

6. Bulaşık ve Çamaşır Makineleri

6



HL Makina Sifonları – Ürünler – Genel bakış

Sifonlar



Ürün	HL400	HL404.1	HL4000.0/1/2	HL405	HL405E	HL405ECO
Terim	Standart gömme makina sifonu	Havalandırma şapkali, gömme makina sifonu	Kaba montajı için gömme makina sifonu, tek veya ikiz bağlantı seti	Bağlantı kombineli, gömme makina sifonu	Elektrik bağlantı kutulu, bağlantı kombineli, gömme makina sifonu	Bağlantı kombineli, gömme makina sifonu
Fonksiyon	Bulaşık ve çamaşır makinelerin atık su bağlantılarını sifonlamak için kullanılır, entegre su geri tepme önleyicili	Bulaşık ve çamaşır makinelerin atık su bağlantılarını sifonlamak için, entegre su geri tepme önleyici ve havalandırma şapkali, dikey ana atık su borusundan 4 m'den fazla uzaklıkta olan bağlantılarda kullanılır	Makinelerin atık su bağlantılarını sifonlamak için, çıkarılabilir koku fermatür kasetli, isteye göre tek veya ikiz bağlantılabilir (örneğin çamaşır veya kurutma makineleri)	Bulaşık ve çamaşır makinelerin atık su bağlantılarını sifonlamak için kullanılır, entegre su bağlantılı ve musluklu	Bulaşık ve çamaşır makinelerin atık su bağlantılarını sifonlamak için kullanılır, entegre su bağlantılı, musluklu ve gömme elektrik kutulu	Bulaşık ve çamaşır makinelerin atık su bağlantılarını sifonlamak için kullanılır, entegre su bağlantısı hazırlanmış durumda

Planlama ve Uygulama için Genel Bilgiler

Genel olarak bütün atık su çıkaran makineler ayrı bir sifon ile drenaj sistemine bağlanması gerekir. HL buna çeşitli kombinasyonlu sifonları çözüm olarak sunabiliyor.

▲ Sifonlama

Mutfak veya banyo lavaboların standart sifonlamasına fark olarak, makine sifonları çoğu zaman duvar içi gömülmüş durumda monte edilir ve kullanılır. Bu tasarımın birkaç özel avantajları var: yer tasarruflu, şık görünümü ve akış seslerin en düşük seviyeye getirilmesi.

▲ Bakım ve temizlik

HL Gömme sifonları daima servis girişinden temizlenebilir. HL4000-Serisinde: Sifon kaseti kontrol veya temizlik için çıkarılabilir. Kasetin şeffaf arka duvarı sayesinde kolay görünümlük sağlanır. Ayretten atık su borusuna temizleme amaçlı (Temizleme yayı ile) serbest giriş yapılabilir.

▲ Su sızdırmazlığı

O-Yüzük contası sayesinde, sifon gövdesi ile makine bağlama dirseği arasında, daha vidası ile sıkılmamış halde bile su sızmaz. Bu noktanın önemliliği, makinelerin su boşaltmasında oluşturduğu titreşimlerinde göz önüne gelir, ve atık su hortumların gevşeme tehlikesine önlem alınmış olur.

▲ Montaj

Montaj esnasında sifonun dikey olmasına dikkat edilmelidir. Üzerindeki bağlantı borusu duvarın içine çok derin gömüldüyse, son toparlama montaj esnasında uygun uzatma parçası ile duvardan çıkarılabilir. HL4000-Serisinde: Kaba inşaat seti HL4000.0'ın montajı ile, son toparlama montajında tek veya ikiz bağlantı arası karar verilir (HL4000.1 veya HL4000.2).

▲ Kombinasyon çeşitleri

Uzun ve tek girişli atık su boruların tehlikesi, eksik havalandırmada sifonun içersindeki olan suyu boşaltması ve koku gelmesidir. Bu problemlere karşı, HL havalandırma şapkali makina sifonları ile basit bir çözüm sunabiliyor.

Ayrıca HL'in kolay ve hızlı montaja uygun, çeşitli su, 230V elektrik ve atık su bağlama imkanı sifonları geniş ürün yelpazesinde mevcuttur.

▲ İkiz bağlantılar

HL4000 Serisinde kaba inşaat seti, konut sahibinin isteyine göre, tekli veya ikiz sifonkaseti ile donatılabilir. İkiz sifonkaseti içindeki iki ayrı ve bağımsız haznelere sayesinde yüksek seviyede drenaj sağlar. Ayrıca bir makineden ikinci makineye su geri taşması, içindeki çekvalfler sayesinde engellenir.

İlgili standartlar/kılavuzlar

EN 12056 Bina içi atık su sistemleri
DIN 19541 Özel kullanım için sifonlar

HL Makina Sifonları – Ürünler – Genel bakış

Sifonlar



HL406

Bağlantı kombineli, gömme makina sifonu

Bulaşık ve çamaşır makinelerin atık su bağlantılarını sifonlamak için, su girişi, su geri tepme önleyici ve havalandırılmalı musluklu

HL406.2

Bağlantı kombineli, gömme makina sifonu

Bulaşık ve çamaşır makinelerin atık su bağlantılarını sifonlamak için, 2 adet su girişi, su geri tepme önleyici ve havalandırılmalı musluklu

HL406E

Elektrik prizli ve bağlantı kombineli, gömme makina sifonu

Bulaşık ve çamaşır makinelerin atık su bağlantılarını sifonlamak için, su girişi, su geri tepme önleyici ve havalandırılmalı musluklu, ve elektrik prizli

HL410

Satih makina sifonu

Bulaşık ve çamaşır makinelerin atık su bağlantılarını sifonlamak ve satih montajı için,

HL440

Mekanik koku kilitli, gömme makina sifonu

Bulaşık ve çamaşır makinelerin atık su bağlantılarını sifonlamak için, düşük yapılı

Aksesuarlar



Ürün

HL2, HL2.2

Terim

Geri tepme önleyicili, makineler için çift bağlantı

HL2.1

Geri tepme önleyicili ve havalandırma şapkalı, makineler için bağlantı dirseği

HL19

Makineler için bağlantı dirseği

HL19.2

Makineler için bağlantı dirseği

HL420

Körüklü uzatma borusu

HL421

Körüklü uzatma borusu

Fonksiyon

İki çamaşır makinesi veya bir çamaşır makinesi ile bir kurutucunun tek sifona bağlanması için tek çözüm

Atık su hortumunun negatif basınçlarda boşalmasını önler

Sifon ile atık su hortumunun arasındaki bağlantı için kullanılır

Sifon ile ince (8 - 13 mm) atık su hortumunun arasındaki bağlantı için kullanılır

Sifon girişini uzatmada kullanılır

Sifon girişini uzatmada ve sadece sifon ucu daha kesilmediyse kullanılır!

HL Makina Sifonları montaj talimatı HL4000.0 + HL4000.1 veya HL4000.2



1. Yerini belirleyip, kaba montaj gövdesini duvara montaj edin veya gömün.



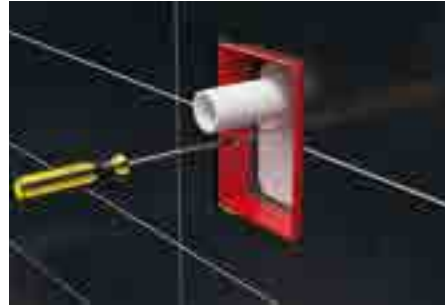
2. Atık su borusunu gövdeye bağlayın.



3. Yapı korumasını bitik duvar ile düz kesin.



4. Tekli koku fermatürü (HL4000.1) veya çift koku fermatürü (HL4000.2) arası seçim



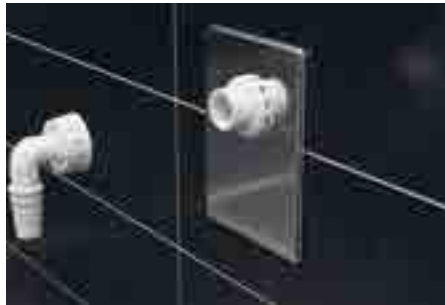
5. Tekli koku fermatür kasetini gövdeye yerleştirin ve vida ile sabitleyin.



6. Bitik duvardan (Fayans) itibaren 3 cm boru üzeri işaretleyin



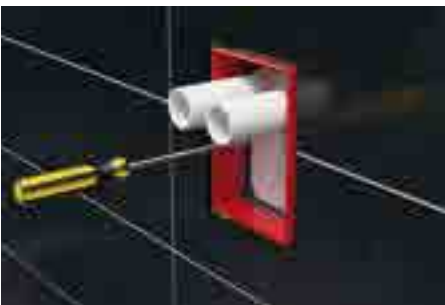
7. İşaretlediğiniz yerden kesin.



8. Paslanmaz çelik kapağını montaj vidası ile sabitleyin ve hortum bağlama dirseğini hafifçe çevirip takın.



9. Çamaşır makinesini bağlayın.



10. İkinci bir çamaşır veya kurutma makinası bağlanır ise, tekli koku fermatür seti (HL4000.1), basitçe çift koku fermatür setine (HL4000.2) karşı değiştirilir.



11. Kapak, sabitleme vidası ve hortum bağlantı dirsekleri montaj edilir.



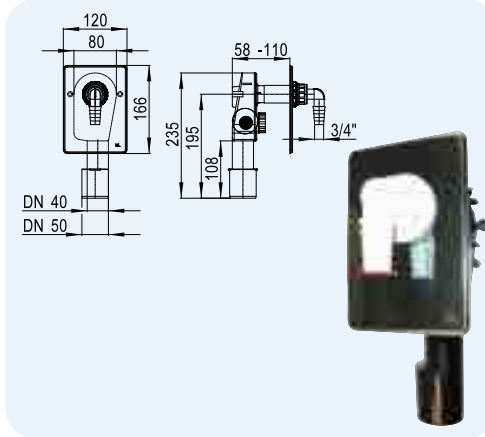
12. Kurutma makinası bağlanır.

HL Makina Sifonları – Ürünler – Bilgiler

HL400 Gömme makina sifonu

Bilgiler

Akış kapasitesi	0,38 l/s
Malzeme	PE/Paslanmaz çelik
Girişi	1"
Çıkışı	DN40/50
Norm standartı	DIN 19541
Sifon içindeki su seviyesi	50 mm
Tavsiye edilir	Makinalar için gömme sifonlama
Ek bilgi	Paslanmaz çelik plakalı, kısaltılabilir yapı korumalı, temizleme kapaklı ve geri tepme önleyicili

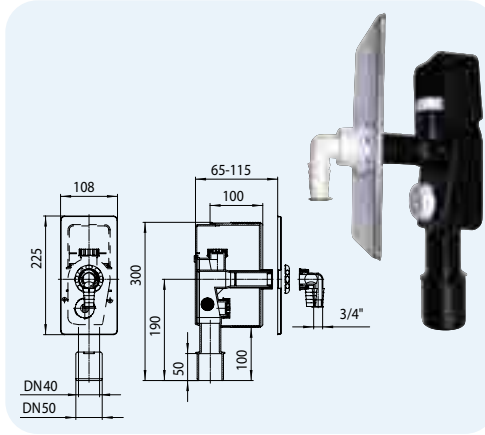


HL-Nr.	Boyut	Ağırlık	EAN	Adet/Paket
400	DN40/50	280 g	+504008	10

HL404 Havalandırma şapka monte etme seçeneği, gömme makina sifonu

Bilgiler

Akış kapasitesi	0,38 l/s
Malzeme	PE/Paslanmaz çelik
Girişi	1"
Çıkışı	DN40/50
Norm standartı	DIN 19541
Sifon içindeki su seviyesi	50 mm
Tavsiye edilir	Havalandırma şapka monte etme seçeneği, makinaların atık suyu duvar içi sifonlanması için
Ek bilgi	Paslanmaz çelik plakalı, kısaltılabilir yapı korumalı, temizleme kapaklı ve geri tepme önleyicili

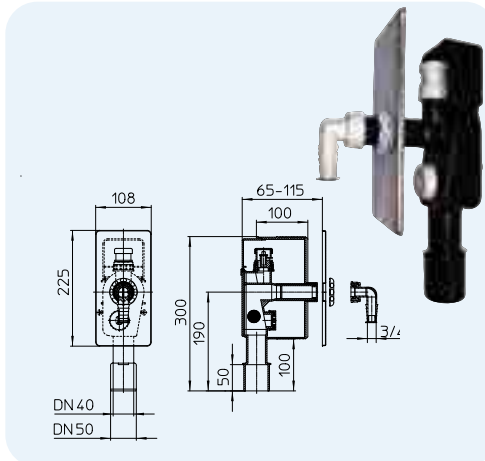


HL-Nr.	Boyut	Ağırlık	EAN	Adet/Paket
404	DN40/50	484 g	+504046	5

HL404.1 Entegre havalandırma şapkalı, gömme makina sifonu

Bilgiler

Akış kapasitesi	0,38 l/s
Malzeme	PE/Paslanmaz çelik
Girişi	1"
Çıkışı	DN40/50
Norm standartı	DIN 19541
Sifon içindeki su seviyesi	50 mm
Tavsiye edilir	Havalandırma şapkalı, makinaların atık suyu duvar içi sifonlanması için
Ek bilgi	Paslanmaz çelik plakalı, kısaltılabilir yapı korumalı, temizleme kapaklı ve geri tepme önleyicili



HL-Nr.	Boyut	Ağırlık	EAN	Adet/Paket
404.1	DN40/50	504 g	+504145	5

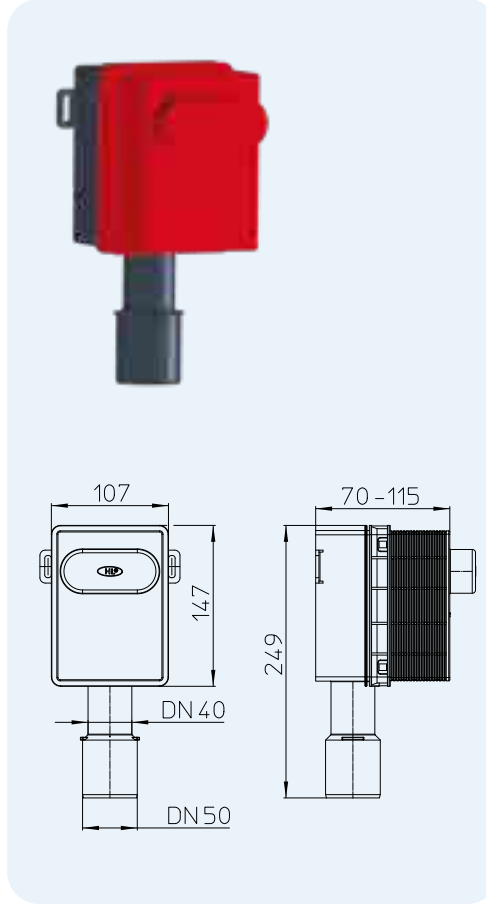
HL4000.0 Kaba montajı için gömme makina sifonu
Bilgiler

Akış kapasitesi	HL4000.1 veya HL4000.2 bakın
Malzeme	PP
Çıkışı	DN40/50
Norm standartı	DIN 19541
Tavsiye edilir	HL4000.1 kombinasyonu ile 1 çamaşır makinası HL4000.2 kombinasyonu ile 2 çamaşır makinası veya 1 çamaşır makinası ve kurutma makinası kullanılır

Ek bilgi Kaba inşaat seti HL4000.0'ın montajı ile, son toparlama montajında tek veya ikiz bağlantı arası karar verilir (HL4000.1 veya HL4000.2).

Artı avantaj: Sifon kaseti çıkarıldıktan sonra, atık su borusuna serbest giriş sağlanır

Montaj videosu için lütfen www.hl.at sitemize bakın


HL4000.0

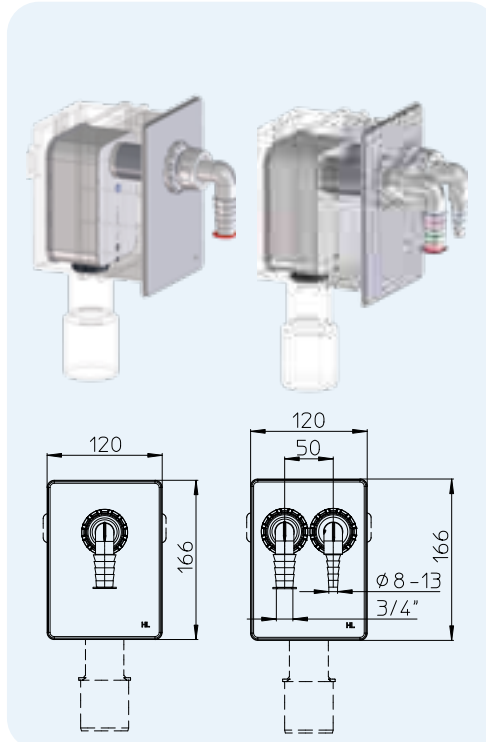
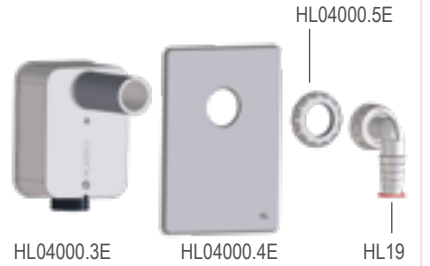
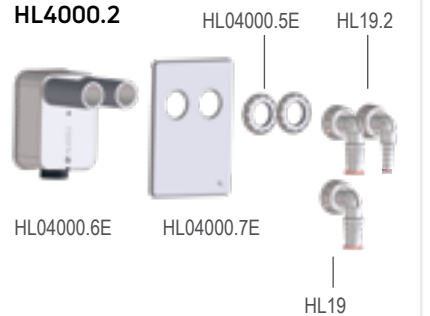

HL-Nr.	Boyut	Ağırlık	EAN	Adet/Paket
4000.0	DN40/50	244 g	+041619	10

HL4000.1 Tamamlama takımı, 1 Makine ve HL4000.0 için uygundur
HL4000.2 Tamamlama takımı, 2 Makine ve HL4000.0 için uygundur
Bilgiler

Akış kapasitesi	Tek bağlantı: 0,5 l/s İki bağlantı/bağlantı başına: 0,5 l/s
Malzeme	PP
Girişi	HL4000.1: HL19 HL4000.2: 2x HL19 + 1x HL19.2
Norm standartı	DIN 19541
Sifon içindeki su seviyesi	50 mm
Tavsiye edilir	HL4000.1 + HL4000.0 kombinasyonu ile 1 çamaşır makinası HL4000.2 + HL4000.0 kombinasyonu ile 2 çamaşır makinası veya 1 çamaşır makinası ve kurutma makinası kullanılır

Ek bilgi İki çeşit in kaseti şeffaf arka duvarlı ve geri tepme önleyicili

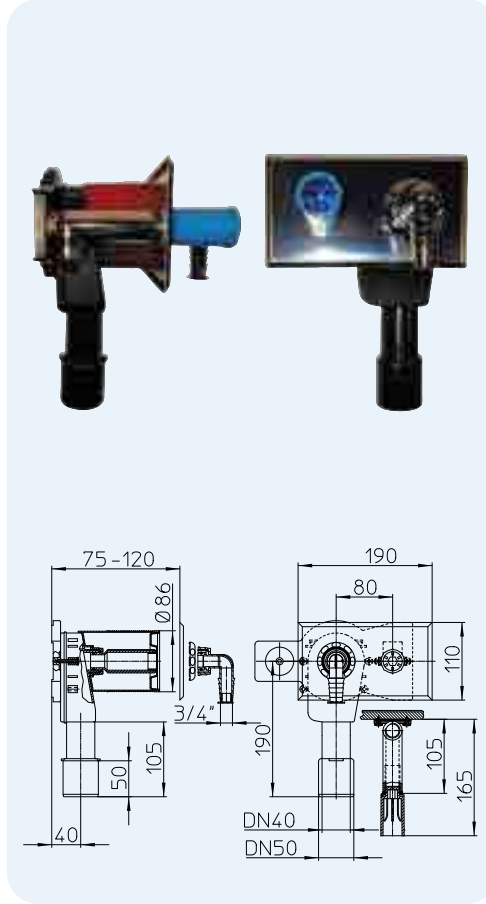
Montaj videosu için lütfen www.hl.at sitemize bakın


HL4000.1

HL4000.2


HL-Nr.	Boyut	Ağırlık	EAN	Adet/Paket
4000.1	-	265 g	+041633	1
4000.2	-	350 g	+041640	1

HL405 Entegre su bağlama imkanı, gömme makina sifonu
Bilgiler

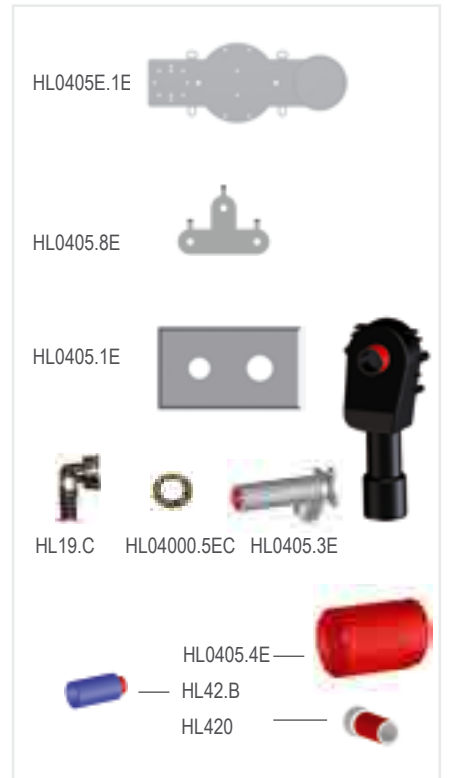
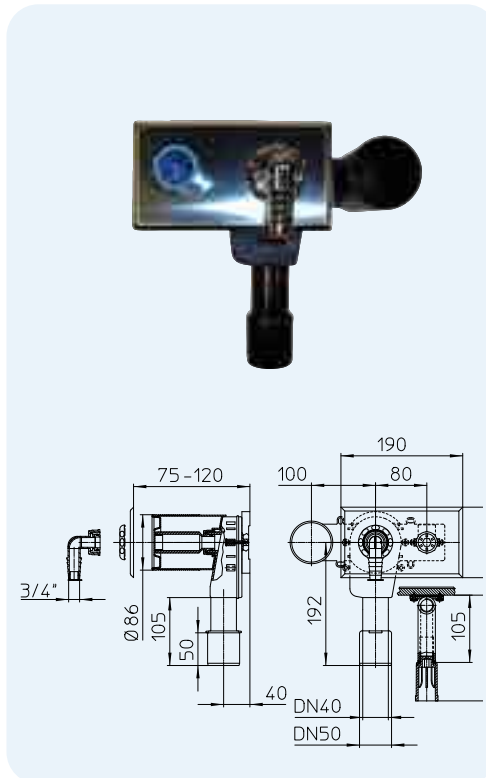
Akış kapasitesi	0,38 l/s
Malzeme	PE/Paslanmaz çelik/Pirinç
Girişi	1" / 1/2"
Çıkışı	DN40/50
Norm standartı	DIN 19541, DIN 1988
Sifon içindeki su seviyesi	50 mm
Tavsiye edilir	Entegre su bağlama imkanı, makinaların atık suyu duvar içi sifonlanması için
Ek bilgi	Paslanmaz çelik plakalı, kısaltılabilir yapı korumalı, 1/2" pirinç dirsekli ve montaj plakalı



HL-Nr.	Boyut	Ağırlık	EAN	Adet/Paket
405	DN40/50	973 g	+504053	1

HL405E Entegre su bağlama imkanı, elektrik bağlama kutulu, gömme makina sifonu
Bilgiler

Akış kapasitesi	0,38 l/s
Malzeme	PE/Paslanmaz çelik/MS
Girişi	1" / 1/2"
Çıkışı	DN40/50
Norm standartı	DIN 19541, DIN 1988
Sifon içindeki su seviyesi	50 mm
Tavsiye edilir	Entegre su ve elektrik bağlama imkanı, makinaların atık suyu duvar içi sifonlanması için
Ek bilgi	Paslanmaz çelik plakalı, kısaltılabilir yapı korumalı, 1/2" pirinç dirsekli ve montaj plakalı

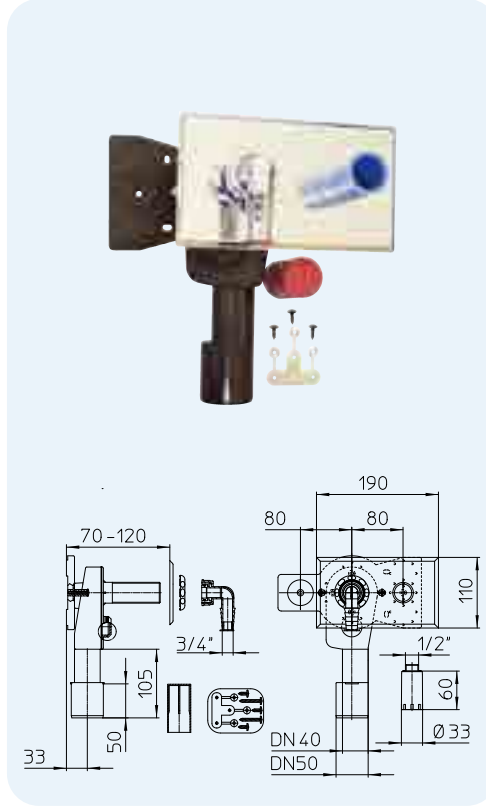


HL-Nr.	Boyut	Ağırlık	EAN	Adet/Paket
405E	DN40/50	1000 g	+504091	1

HL405ECO Aygır hazırlıklı su bağlama imkanı, gömme makina sifonu

Bilgiler

Akış kapasitesi	0,38 l/s
Malzeme	PE/Paslanmaz çelik
Girişi	1"
Çıkışı	DN40/50
Norm standartı	DIN 19541, DIN 1988
Sifon içindeki su seviyesi	50 mm
Tavsiye edilir	Makinaların atık suyu duvar içi sifonlanması için
Ek bilgi	Paslanmaz çelik plakalı, yapı korumalı ve montaj plakalı



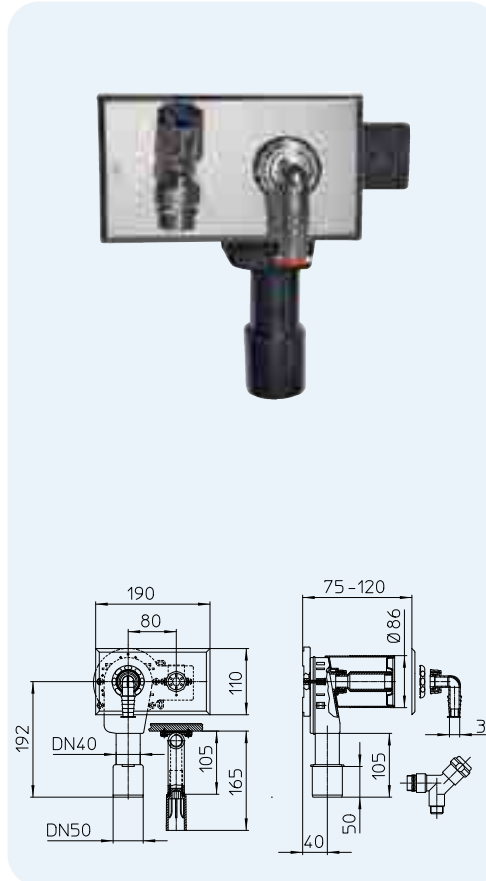
HL-Nr.	Boyut	Ağırlık	EAN	Adet/Paket
405ECO	DN40/50	443 g	+015672	5



HL406 Entegre su bağlama imkanı, musluklu, gömme makina sifonu

Bilgiler

Akış kapasitesi	0,38 l/s
Malzeme	PE/Paslanmaz çelik/MS
Girişi	1" / 3/4"
Çıkışı	DN40/50
Norm standartı	DIN 19541, DIN 1988
Sifon içindeki su seviyesi	50 mm
Tavsiye edilir	Entegre musluklu, makinaların atık suyu duvar içi sifonlanması için
Ek bilgi	Paslanmaz çelik plakalı, kısaltılabilir yapı korumalı, 1/2" pirinç dirseklili, montaj plakalı, havalandırılmalı ve geri tepme önleyicili musluklu

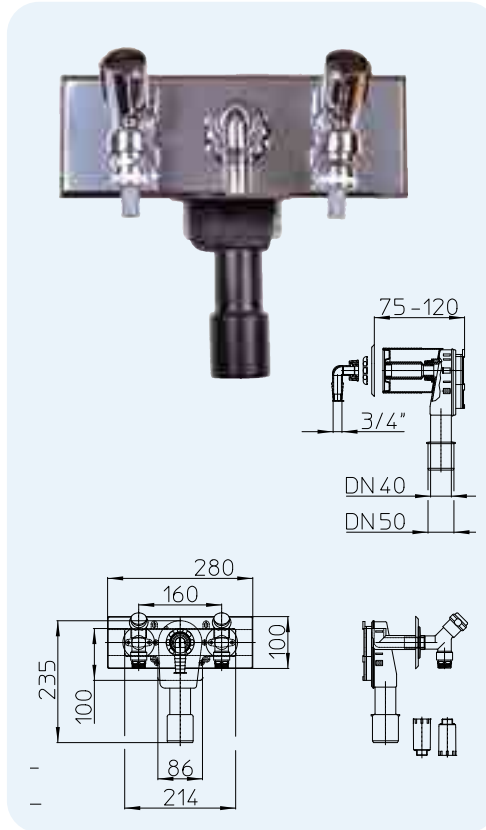


HL-Nr.	Boyut	Ağırlık	EAN	Adet/Paket
406	DN40/50	1075 g	+504060	1



HL406.2 Entegre su bağlama imkanı, çift musluklu, gömme makina sifonu
Bilgiler

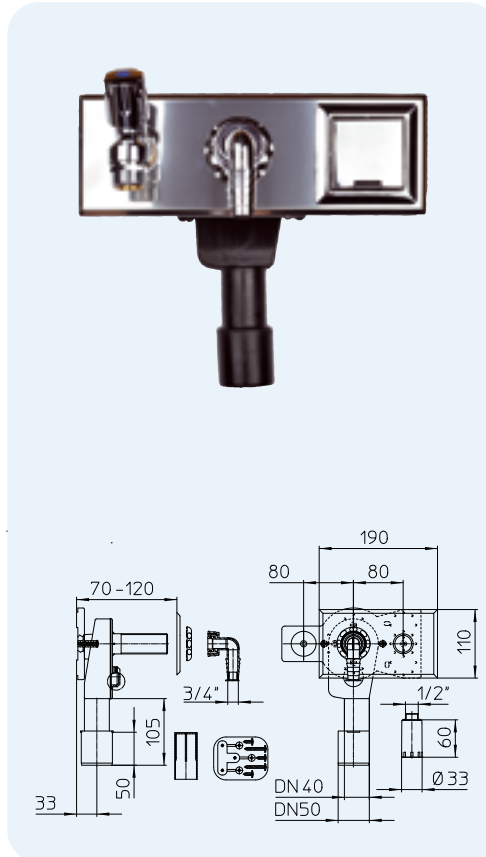
Akış kapasitesi	0,38 l/s
Malzeme	PE/Paslanmaz çelik/MS
Girişi	1" / 2 x 3/4"
Çıkışı	DN40/50
Norm standartı	DIN 19541, DIN 1988
Sifon içindeki su seviyesi	50 mm
Tavsiye edilir	Sıcak ve soğuk su bağlantılı (örneğin enerji tasarruflu makinalar) makinaların atık suyu duvar içi sifonlanması için
Ek bilgi	Paslanmaz çelik plakalı, kısaltılabilir yapı korumalı, 2 adet 1/2" pirinç dirsekli, montaj plakalı, 2 adet havalandırmalı ve geri tepme önleyicili musluklu



HL-Nr.	Boyut	Ağırlık	EAN	Adet/Paket
406.2	DN40/50	1931 g	+008247	1

HL406E Entegre su bağlama imkanı, musluklu, elektrik prizli, gömme makina sifonu
Bilgiler

Akış kapasitesi	0,38 l/s
Malzeme	PE/Paslanmaz çelik/MS
Girişi	1" / 3/4"
Çıkışı	DN40/50
Norm standartı	DIN 19541, DIN 1988
Sifon içindeki su seviyesi	50 mm
Tavsiye edilir	Entegre musluklu ve elektrik prizli, makinaların atık suyu duvar içi sifonlanması için
Ek bilgi	Paslanmaz çelik plakalı, kısaltılabilir yapı korumalı, 2 adet 1/2" pirinç dirsekli, montaj plakalı, 2 adet havalandırmalı ve geri tepme önleyicili musluklu

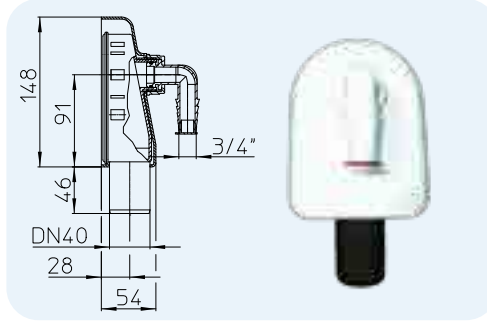


HL-Nr.	Boyut	Ağırlık	EAN	Adet/Paket
406E	DN40/50	1310 g	+504077	1

HL410 Satih makina sifonu

Bilgiler

Akış kapasitesi	0,38 l/s
Malzeme	PE
Girişi	1"
Çıkışı	DN40
Norm standartı	DIN 19541
Sifon içindeki su seviyesi	50 mm
Tavsiye edilir	Satih montaj ve makinaların atık suyu duvar içi sifonlanması için
Ek bilgi	beyaz üst kapaklı ve montaj seti



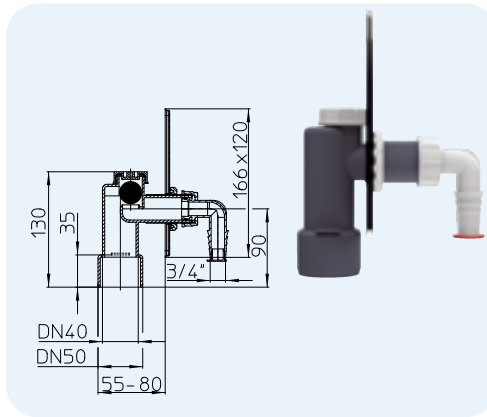
HL-Nr.	Boyut	Ağırlık	EAN	Adet/Paket
410	DN40	440 g	+504107	5



HL440 Mekanik koku kilitli, gömme makina sifonu

Bilgiler

Akış kapasitesi	0,33 l/s
Malzeme	PP
Girişi	1"
Çıkışı	DN40/50
Norm standartı	DIN 19541
Sifon içindeki su seviyesi	mekanik koku kiliti
Tavsiye edilir	Makinaların atık suyu duvar içi sifonlanması için, düşük yapılı
Ek bilgi	Paslanmaz çelik plakalı



HL-Nr.	Boyut	Ağırlık	EAN	Adet/Paket
440	DN40/50	200 g	+504404	20

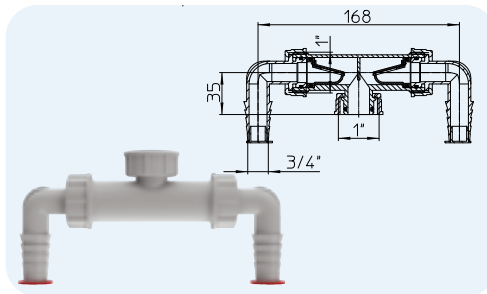


HL Makina Sifonları – Ürünler – Aksesuar

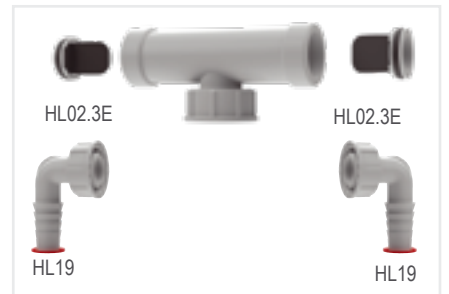
HL2 Geri tepme önleyicili, makinalar için çift bağlantı

Bilgiler

Akış kapasitesi	1 Makina bağlantısı 0,28 l/s 2 Makina bağlantısı adeti/0,23 l/s
Malzeme	PP
Girişi	2 x 3/4"
Çıkışı	1"
Tavsiye edilir	Çift bağlantılar için problem çözücü
Ek bilgi	entegre geri tepme önleyicili



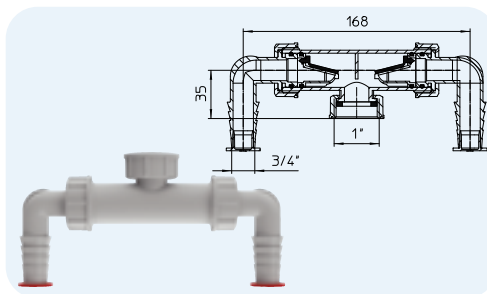
HL-Nr.	Boyut	Ağırlık	EAN	Adet/Paket
2	1" x 3/4"	85 g	+520022	10



HL2.0 Geri tepme önleyicili, düz contalı, makinalar için çift bağlantı

Bilgiler

Akış kapasitesi	1 Makina bağlantısı 0,28 l/s 2 Makina bağlantısı adeti/0,23 l/s
Malzeme	PP
Girişi	2 x 3/4"
Çıkışı	1" düz contalı
Tavsiye edilir	Çift bağlantılar için problem çözücü
Ek bilgi	entegre geri tepme önleyicili



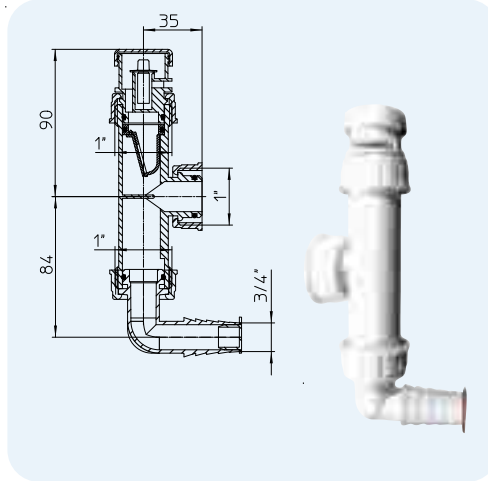
HL-Nr.	Boyut	Ağırlık	EAN	Adet/Paket
2.0	1" x 3/4"	80 g	+530021	1



HL2.1 Geri tepme önleyicili ve havalandırma şapkalı, makinalar için bağlantı dirseği

Bilgiler

Akış kapasitesi	0,28 l/s
Malzeme	PP
Girişi	3/4"
Çıkışı	1"
Tavsiye edilir	Atık su hortumun negatif basınçlarda boşalmasını önler
Ek bilgi	entegre geri tepme önleyicili ve havalandırma şapkalı

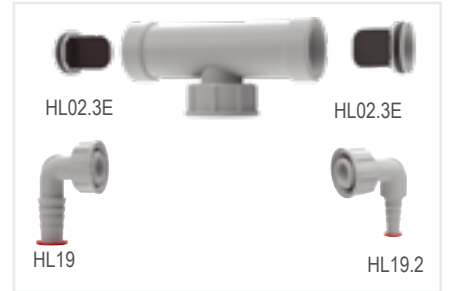
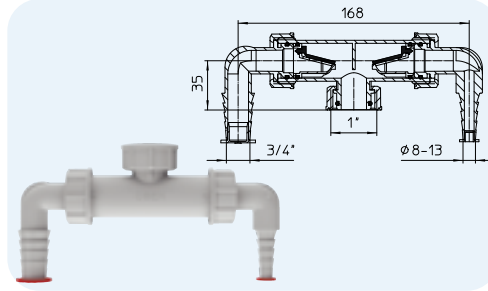


HL-Nr.	Boyut	Ağırlık	EAN	Adet/Paket
2.1	1" x 3/4"	65 g	+5320213	1

HL2.2 Geri akış önleyicili çift bağlantı ağızlı, makineler için sifon

Bilgiler

Akış kapasitesi	0,14 l/s
Malzeme	PP
Girişi	1 x 3/4" 1 x Ø 8-13mm
Çıkışı	1"
Tavsiye edilir	Çift bağlantı gerektiren yerler için
Ek bilgiler	Entegre geri akış önleyicili

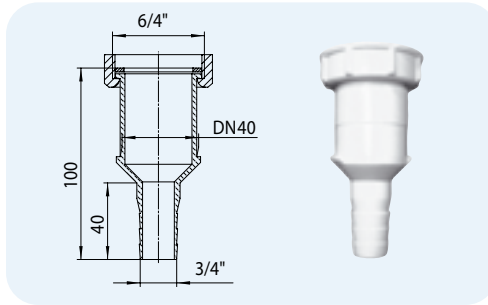


HL-Nr.	Boyut	Ağırlık	EAN	Adet/Paket
2.2	1 x 3/4" & 1 x Ø 8-13mm	85 g	+002283	10

HL17 Universal geçiş parçası

Bilgiler

Malzeme	PP
Girişi	3/4"
Çıkışı	6/4"/DN40
Tavsiye edilir	Hortumun muflu veya vidalı bağlantılara geçişi için kullanılır

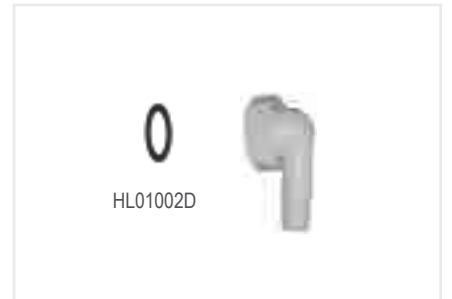
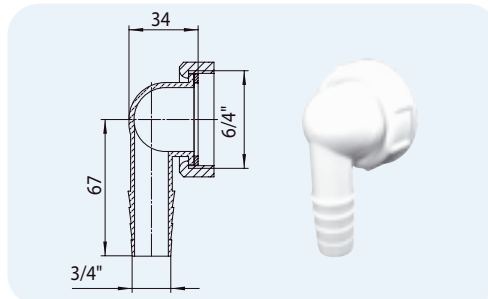


HL-Nr.	Boyut	Ağırlık	EAN	Adet/Paket
17	6/4" x DN40 x 3/4"	35 g	+500178	1

HL18 Universal geçiş dirseği

Bilgiler

Malzeme	PP
Girişi	3/4"
Çıkışı	6/4"
Tavsiye edilir	Hortumun vidalı bağlantılara geçişi için kullanılır

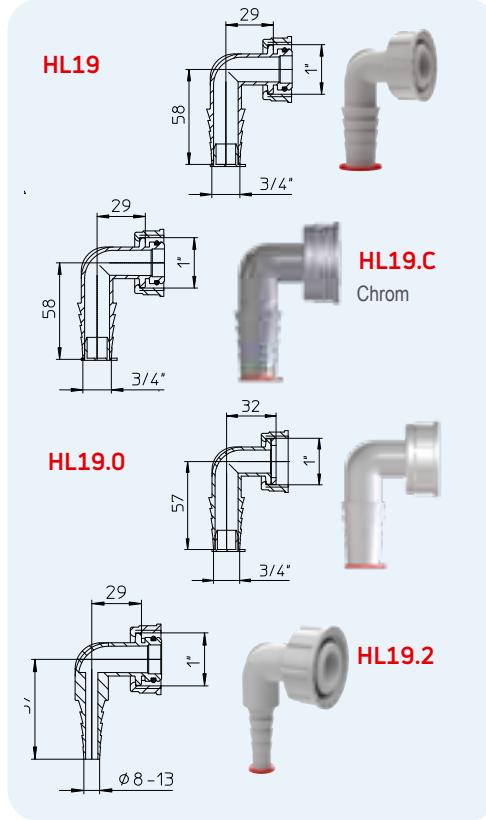


HL-Nr.	Boyut	Ağırlık	EAN	Adet/Paket
18	6/4" x 3/4"	25 g	+500185	1

HL19... Makina bağlama dirseği

Bilgiler

Malzeme	PP
Girişi	HL19, HL19.0, HL19.C: 3/4" HL19.2: Ø 8 – 13 mm
Çıkışı	1"
Tavsiye edilir	Makina sifonlarına bağlantı sağlar
Ek bilgi	HL19.0 arıc O-yüzük contalı

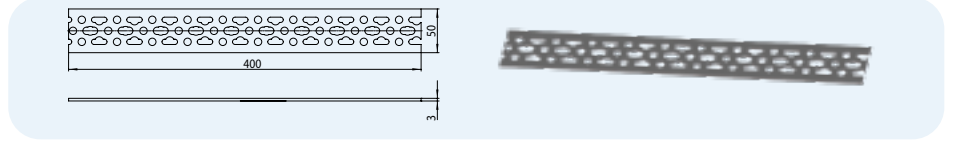


HL-Nr.	Boyut	Ağırlık	EAN	Adet/Paket
19	1" x 3/4"	18 g	+100194	10
19.C	1" x 3/4"	18 g	+190041	1
19.0	1" x 3/4"	18 g	+112197	1
19.2	1" x 8 – 13 mm	15 g	+001927	1

HL405B Kartonpiyer arkası tesisatlar için montaj plakası

Bilgiler

Malzeme	Galvanize çelik
Tavsiye edilir	HL44, HL405(E)(ECO) ve HL406(E) (.2) uyumlu

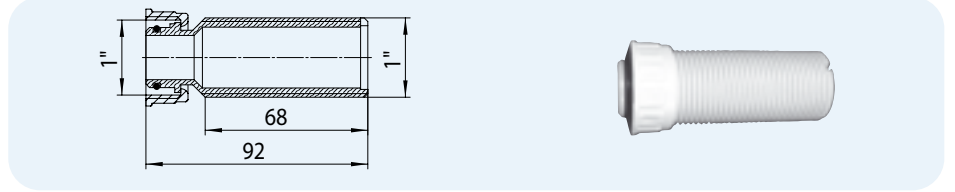


HL-Nr.	Boyut	Ağırlık	EAN	Adet/Paket
405B	50 x 400 mm	965 g	+504084	1

HL420 Körüklü uzatma parçası

Bilgiler

Malzeme	PP
Girişi	1"
Çıkışı	1"
Tavsiye edilir	Bütün HL makina sifonlarına uygun uzatma parçası

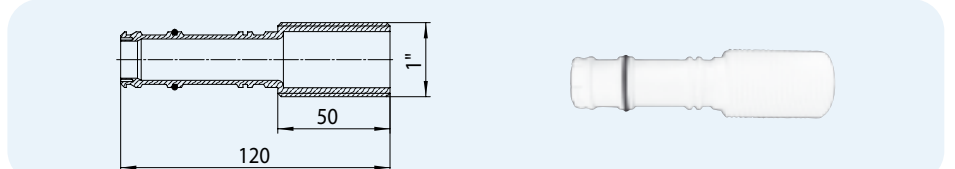


HL-Nr.	Boyut	Ağırlık	EAN	Adet/Paket
420	1"	20 g	+504206	1

HL421 Uzatma parçası

Bilgiler

Malzeme	PP
Girişi	1"
Tavsiye edilir	HL406, HL406.2, HL406E, HL410 ve HL440 arıc, diğer HL makina sifonlarına uygun uzatma parçası



HL-Nr.	Boyut	Ağırlık	EAN	Adet/Paket
421	1"	25 g	+421008	1



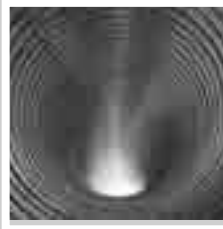
SIPHONS ABLÄUFE



HL Sifonları

105-197. Klima ve Havalandırma

7



HL Klima ve Havalandırmalar için Sifonlar

Planlama ve Uygulama için Genel Bilgiler

Genellikle drenaj sistemlerin planlamasında, yoğuşma suların atık su hattına bağlanmasına önem verilmiyor. Bu nedenle yoğuşma suların sifonlanması, çoğu zaman tesisatçıların yaratıcılığına bırakılıyor ve döşeme hatalarına hassaz oluyor. Az miktarda olan yoğuşma suların drenajında öne çıkan problemler, HL-ürünleri sayesinde daha planlama esnasında çözülebilir. Aşağıdaki noktalarda size tesisat tavsiyelerimizi sunmak istiyoruz:

▲ Kendinden temizleme

Yoğuşma sifonlarında, az miktarda gelen ve yavaş akan sular nedeniyle problem oluşabilir. Kendinden temizlik fonksiyonu eksik kalır ve görevini görmez. Bu nedenle prensip olarak hatların yeterince geniş boyutuna (en az DN32) önem verilip, dikkat edilmelidir. Ayrıca sifona doğru çekilen yatay boruların en az 10% eğimli olmasını tavsiye ederiz.

▲ Koku sızdırmazlık

Bağlanmış makinelerin uzun duruş süreleri nedeniyle, sifon içinde olması gereken su seviyesi buharlaşıp kaybolabilir. Bundan dolayı su seviyesinin yeterince yüksek olmasına (HL136.2), yada özel mekanik kapama fonksiyonuna (HL136T, HL136T.3, HL138N, HL138NH ve HL21) dikkat edilmesine önem verilmelidir.

▲ Bakım/Temizlik

Duvar içi gömme boru hatlarında (sadece HL138NH!), sifonun ve tesisatın devamlı ve kolay bakımlı olması için, temizlik ve servis kapağı zahmetsiz ve basit bir bakım sağlar. Servis aralıkları havadaki ve mekandaki toz durumuna göre seçilip, planlamalıdır.

▲ Basınç farkları

Merkezi havalandırma ve klima sistemlerinde, sifonun yapı şekli hem negatif basınçta odadan hava çekmemesi, hem positif basınçta makinadan hava çıkarmaması için özel ve fonksiyonel olmalı.

HL136.2: Negatif veya positif basınçta, 2800 Pascal (28 cm su seviyesi) kadar kullanılabilir. Şeffaf boruları ile su seviyesi kontrol edilip, eksik durumda dirseği sayesinde su ilave edilebilir.

HL136T, HL136T.3: Odadan sistemin içine hava çekmesini önler. Negatif basınçta, 1300 Pascal (13 cm su seviyesi) kadar kullanılabilir, dikey borunun boyuna göre değişebilir.

İlgili standartlar/kılavuzlar

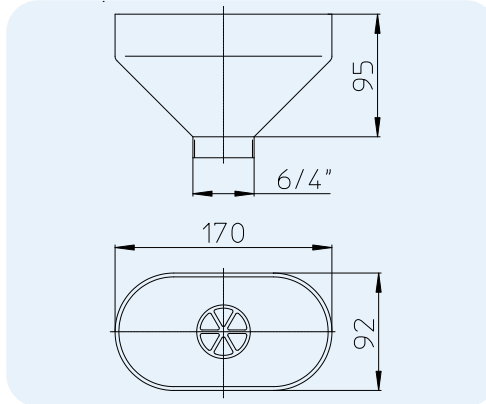
EN 12056.....Bina içi atık su sistemleri
DIN 19541Özel kullanım için sifonlar
ÖNORM H 6020Havalandırma sistemlerintıbbi kullanım amaçlı odalar için uygundur - tasarım, montaj, İşletme, bakım, teknik vehijyenik kontroller

HL Klima ve Havalandırmalar için Sifonlar – Ürünler – Bilgiler

HL20 Damla hunisi

Bilgiler

Malzeme	PP
Girişi	170 x 92 mm
Çıkışı	6/4"
Tavsiye edilir	yoğuşma veya başka bir nedenden ötürü damlayan suları toplar ve bağlantıların hijyenik nedeniyle, drenaj sisteminde sabit olmasını sağlar
Ek bilgi	Boru kelepçeli, HL100 ile kombine edildiğinde koku fermatürlü olur

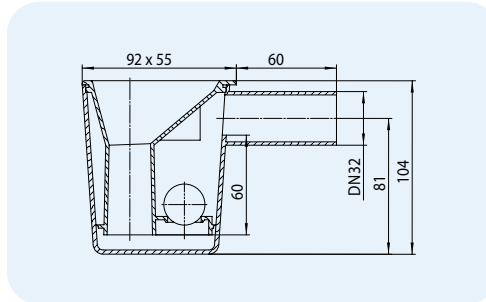


HL-Nr.	Boyut	Ağırlık	EAN	Adet/Paket
20	6/4"	115 g	+500208	1

HL21 Koku fermatürlü damla hunisi

Bilgiler

Akış kapasitesi	0,17 l/s
Malzeme	PP
Girişi	92 x 55 mm
Çıkışı	DN32
Koku fermatürü	60 mm su seviyeli ve özel mekanik koku önleme fonksiyonu
Norm standartı	DIN 19541, EN 1451
Tavsiye edilir	Düzensiz su akışı olan bağlantılar için
Ek bilgi	Susuz da çalışır ve koku geçirmez

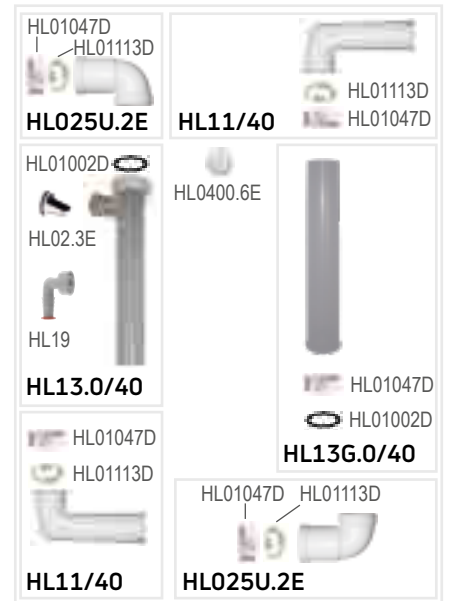
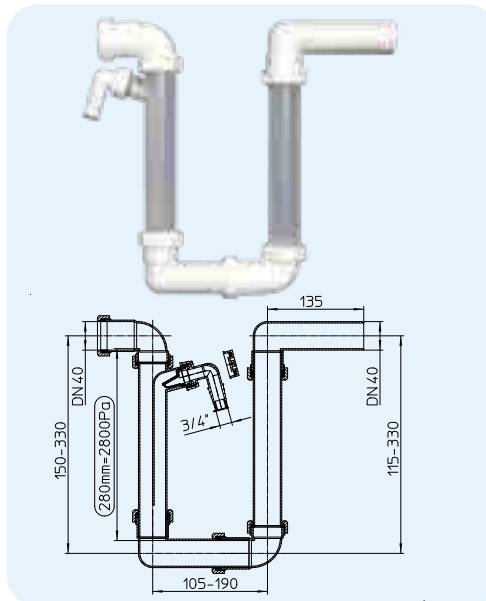


HL-Nr.	Boyut	Ağırlık	EAN	Adet/Paket
21	DN32	90 g	+500215	1

HL136.2 Su koku fermatürlü yoğuşma sifonu

Bilgiler

Malzeme	PP
Girişi	DN40
Çıkışı	DN40
Koku fermatürü	280 mm su seviyeli
Norm standartı	DIN 19541
Tavsiye edilir	Negatif veya pozitif basınçlı hatlarında kullanılabilir (negatif veya pozitif tarafta monte edilebilir)
Ek bilgi	orta su seviyesinde 2800 Pa kadar negatif veya pozitif basınçta koku geçirmez, su ilave edilebilir



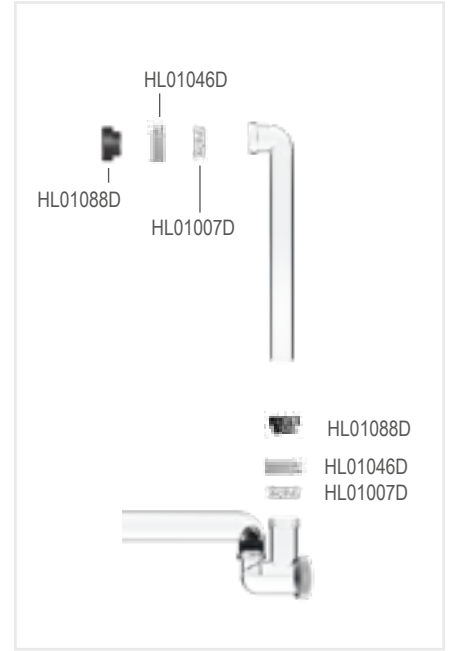
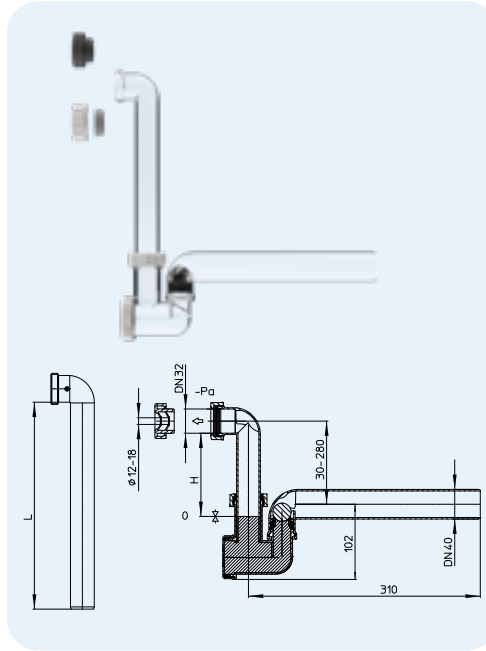
HL-Nr.	Boyut	Ağırlık	EAN	Adet/Paket
136.2	DN40	364 g	+008223	10

HL136T Sulu ve toplu koku fermatürlü yoğunlaşma sifonu DN40, transparan

Bilgiler

Akış kapasitesi	0,42 l/s
Malzeme	PP
Girişi	Vidalı DN32 veya conta ile Ø 12-18 mm
Çıkışı	DN40
Koku fermatürü	60 mm su seviyeli ve özel mekanik koku önleme fonksiyonu
Norm standartı	DIN 19541, EN 12056
Tavsiye edilir	Klima, havalandırma ve ısıtma sistemleri
Ek bilgi	Susuz da çalışır ve koku geçirmez, girişi yatay veya dikey uygulanabilir

-Pascal	H	L
< -300	30	80
(-300)-(-500)	30-50	80
(-500)-(-700)	50-70	100
(-700)-(-900)	70-90	120
(-900)-(-1100)	90-110	140
(-1100)-(-1300)	110-130	160



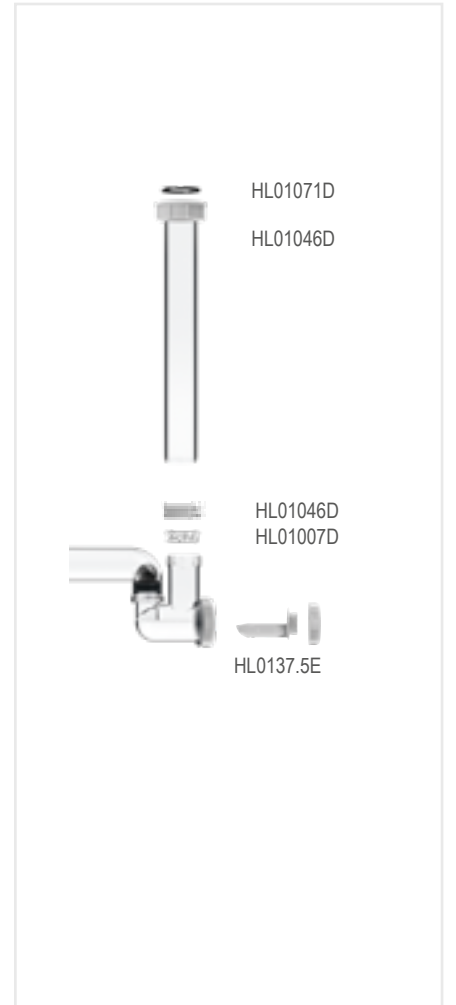
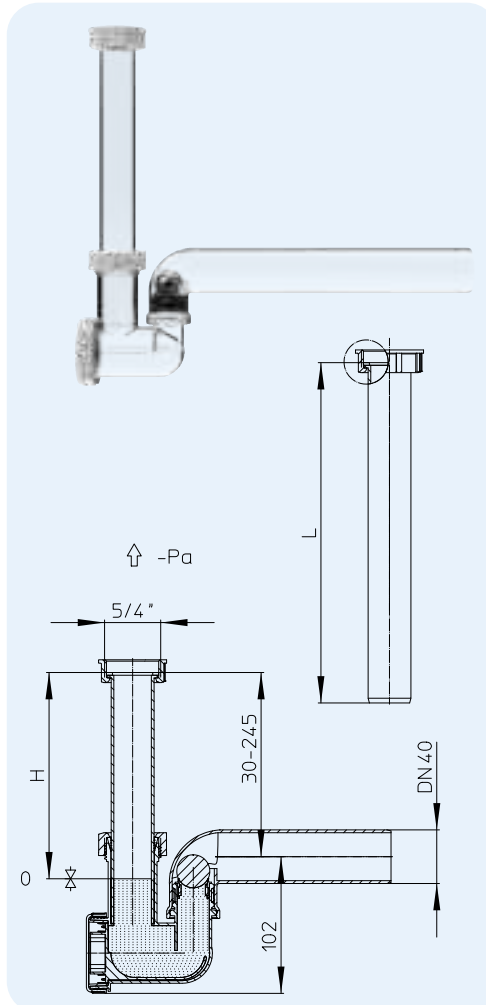
HL-Nr.	Boyut	Ağırlık	EAN	Adet/Paket
136T	DN40 x DN32 veya Ø 12 -18 mm	235 g		10

HL136T.3 Sulu ve mekanik koku fermatürlü, transparan yoğunlaşma sifonu

Bilgiler

Akış kapasitesi	0,38 l/s
Malzeme	PP
Girişi	5/4"
Çıkışı	DN40
Koku fermatürü	60 mm su seviyeli ve özel mekanik koku önleme fonksiyonu
Norm standartı	DIN 19541, EN 12056
Tavsiye edilir	Klima, havalandırma ve ısıtma sistemleri
Ek bilgi	Susuz da çalışır ve koku geçirmez

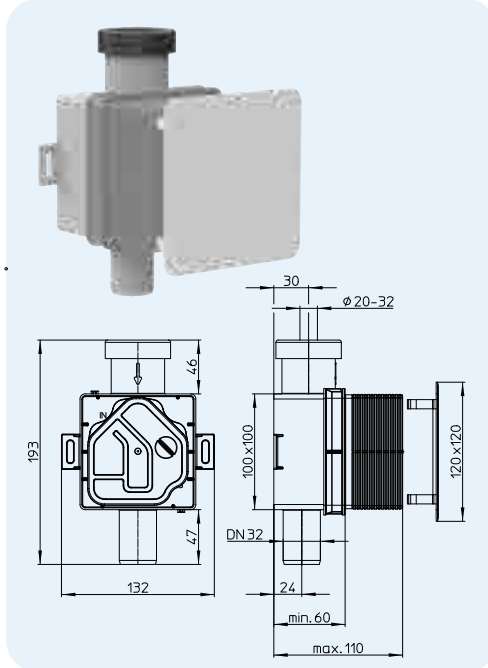
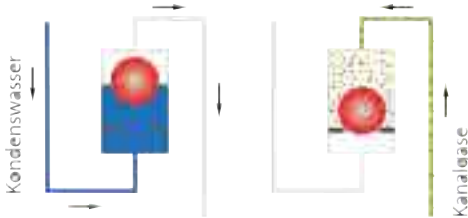
-Pascal	H	L
< -300	30	80
(-300)-(-500)	30-50	80
(-500)-(-700)	50-70	100
(-700)-(-900)	70-90	120
(-900)-(-1100)	90-110	140
(-1100)-(-1300)	110-130	160



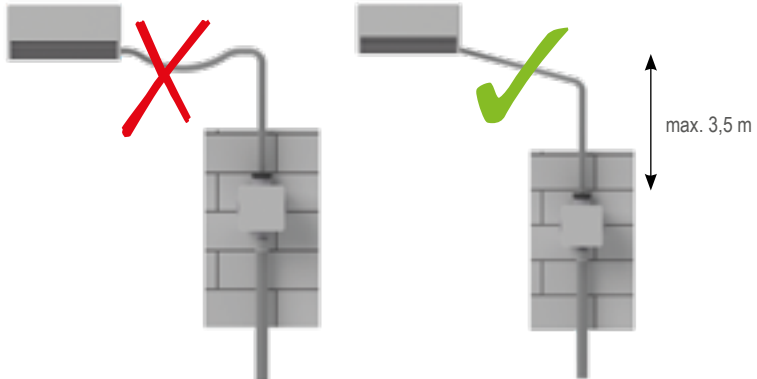
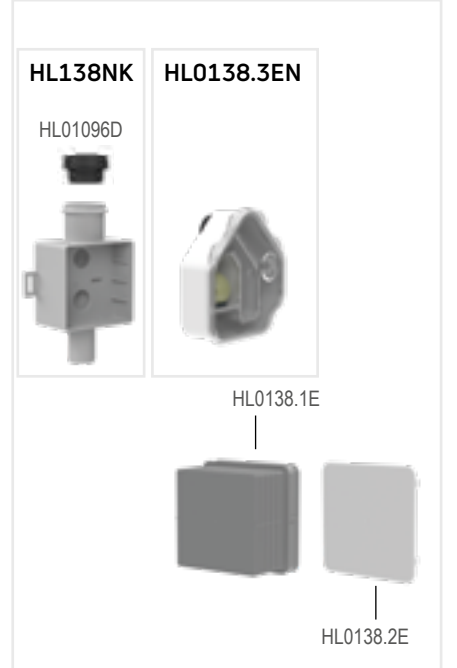
HL-Nr.	Boyut	Ağırlık	EAN	Adet/Paket
136T.3	DN40 x 5/4"	235 g	+011889	10

HL138N Gömme, su ve mekanik koku fermatürlü yoğunlaşma sifonu
Bilgiler

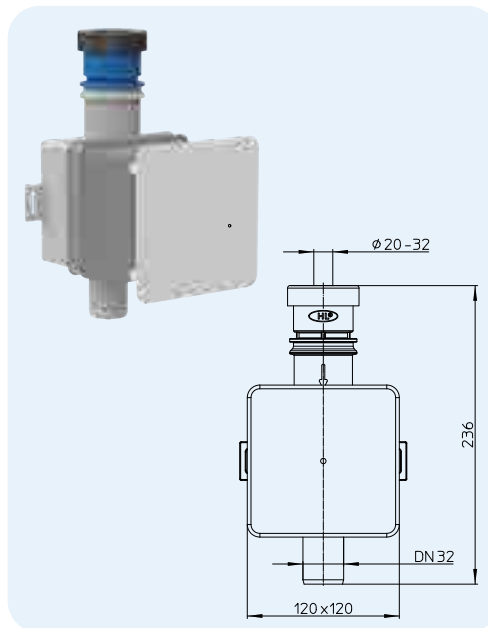
Akış kapasitesi	0,15 l/s
Malzeme	PP
Girişi	Ø 20 – 32 mm
Çıkışı	DN32
Koku fermatürü	50 mm su seviyeli ve özel mekanik koku önleme fonksiyonu
Norm standartı	DIN 19541
Tavsiye edilir	Klima, havalandırma ve ısıtma sistemleri
Ek bilgi	Susuz da çalışır ve koku geçirmez, koku fermatür kaseti temizlik için çıkarılabilir



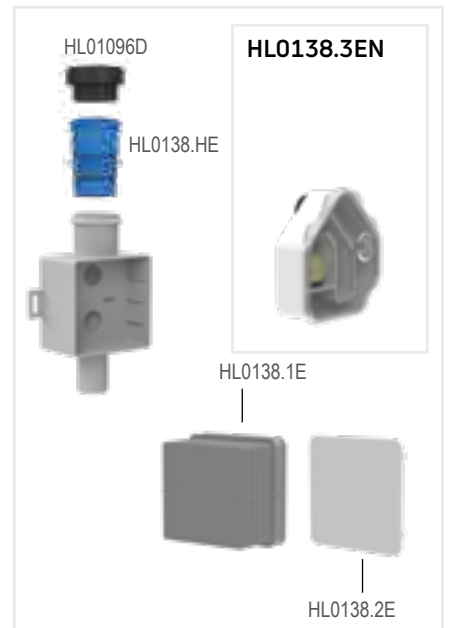
HL-Nr.	Boyut	Ağırlık	EAN	Adet/Paket
138N	DN32 x Ø 20 – 32 mm	266 g	+051892	10


HL138NH Gömme, su ve mekanik koku fermatürlü, hijyenik-adaptörlü yoğunlaşma sifonu
Bilgiler

Akış kapasitesi	72 l/h
Malzeme	PP
Girişi	Dış çapı Ø 20 – 32 mm ve iç çapı en az Ø 18 mm olan borular
Çıkışı	DN32
Koku fermatürü	50 mm su seviyeli ve özel mekanik koku önleme fonksiyonu
Norm standartı	ÖNORM H 6020, VDI 6022, DIN 19541
Tavsiye edilir	Klima, havalandırma ve ısıtma sistemleri, ÖNORM H6020 standartlarına uygundur, örneğin hastaneler, ambulatuar ve huzur evleri; klima ve havalandırma sistemlerin kanalizasyona kokusuz drenajını sağlar.
Ek bilgi	Susuz da çalışır ve koku geçirmez, koku fermatür kaseti temizlik için çıkarılabilir, hijyenik sertifikalı www.hl.at sayfamızda bulunmaktadır



HL-Nr.	Boyut	Ağırlık	EAN	Adet/Paket
138NH	DN32 x Ø 20 – 32 mm	286 g	+051915	1





SIPHONS ABLÄUFE



HL Bağlantı Parçaları

8.WC

8

DN110



HL WC-Bağlantı Parçaları

Planlama ve Uygulama için Genel Bilgiler

HL bütün WC-Serilerine uygun bağlantı parçaları üretir, ve burada fonksiyonunu ve görünüşünü güzel tasarlamaya unutmaz. Su tesisatçı nelere dikkat etmelidir?

▲ Su sızdırmazlık

Seramik ile pis su hattının arasındaki sağlıklı bir geçiş için, seramiğin çıkışının Norm standartlarına göre olması gerekir. Bu geçişler çoğunlukla yer veya duvar içerisinde olduğundan, özellikle burada su sızıntıları olabilir. Geçerli olan çaplar şöyledir: Dış çapı 102 mm, pay +/- 5 mm.

▲ Esneklik

Klozetlerde oluşan problemlerinden biri, seramiğin çıkışı ile arkasındaki pis su hattının tam olarak aynı hizada olmamasıdır. Bunlar genellikle dış merkezli bağlantı parçaları ve pervaz ile çözülür.

▲ Malzeme

Kullanılan yüksek kalitede malzemeler ile, uzun bir ömür ve dayanıklılık sağlanır. Su sızdırması durumunda, contaları kolayca değiştirilebilir.

İlgili standartlar/kılavuzlar

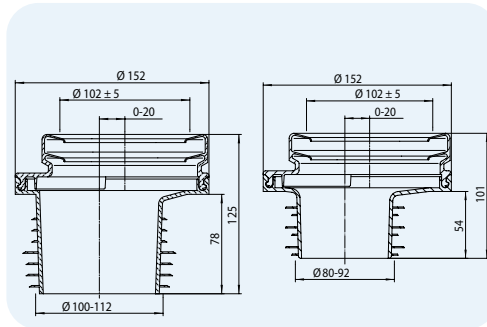
DIN 19560PP bina içi boru ve bağlantı parçaları
DIN 1389 WC bağlantı parçaları

HL WC-Bağlantı Parçaları – Ürünler – Bilgiler

HL200 WC Bağlantı manşeti, ayarlanabilir dış merkezli bağlantı

Bilgiler

Malzeme	yumuşak PE
Girişi	Ø 102 ± 5 mm
Çıkışı	HL200/1: Ø 100 – 112 mm HL200/90: Ø 80 – 92 mm
Norm standardı	DIN 1389
Tavsiye edilir	dikey çıkışlı WC-Seramikleri
Ek bilgi	20 mm'ye kadar ayarlanabilir, çok katmanlı conta ile

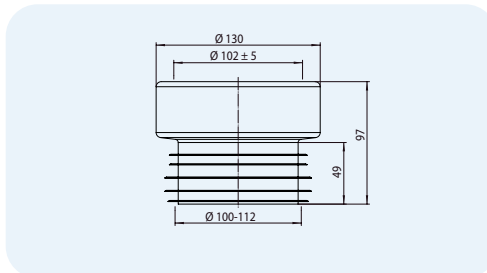


HL-Nr.	Boyut	Ağırlık	EAN	Adet/Paket
200/1	DN110	225 g	+502004	10
200/90	DN90	220 g	+200900	10

HL201 WC Bağlantı manşeti

Bilgiler

Malzeme	yumuşak PE
Girişi	Ø 102 ± 5 mm
Çıkışı	Ø 100 – 112 mm
Norm standardı	DIN 1389
Tavsiye edilir	dikey çıkışlı WC-Seramikleri
Ek bilgi	Çok katmanlı conta ile

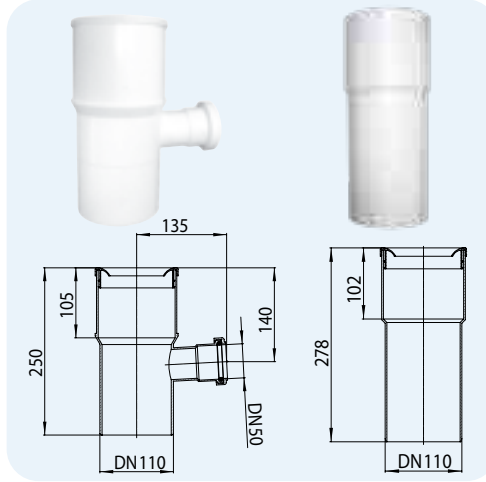


HL-Nr.	Boyut	Ağırlık	EAN	Adet/Paket
201	DN110	110 g	+502011	10

HL202 WC-Gain çatalı HL202G WC-Gain borusu

Bilgiler

Malzeme	PP
Girişi	HL202: Ø 102 ± 5 mm/DN50 HL202G: Ø 102 ± 5 mm
Çıkışı	DN110
Norm standardı	DIN 1389
Tavsiye edilir	dikey çıkışlı WC-Seramikleri
Ek bilgi	Geçme contalı

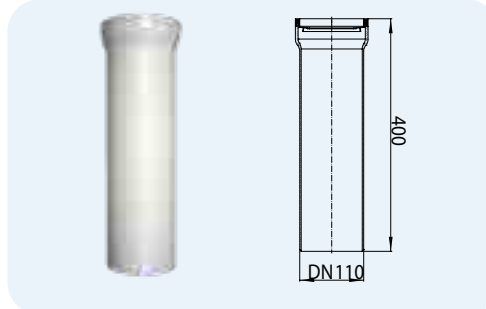


HL-Nr.	Boyut	Ağırlık	EAN	Adet/Paket
202	DN100 x DN50	275 g	+502028	15
202G	DN110	275 g	+512027	15

HL203 WC-Bağlantı parçası, beyaz

Bilgiler

Malzeme	PP
Girişi	Ø 97 – 110 mm
Çıkışı	DN110
Norm standardı	DIN 1389
Tavsiye edilir	yatay çıkışlı WC-Seramikleri
Ek bilgi	Geçme halka ve contalı

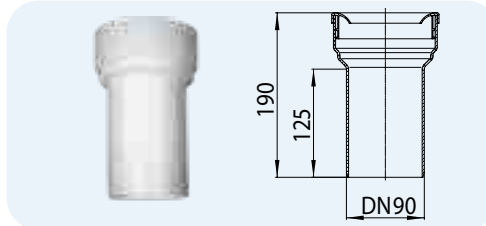


HL-Nr.	Boyut	Ağırlık	EAN	Adet/Paket
203/1	DN110	215 g	+502035	10

HL203/90 WC-Bağlantı parçası, beyaz

Bilgiler

Malzeme	PP
Girişi	Ø 102 ± 5 mm
Çıkışı	DN90
Norm standardı	DIN 1389
Tavsiye edilir	yatay çıkışlı WC-Seramikleri
Ek bilgi	Geçme contalı

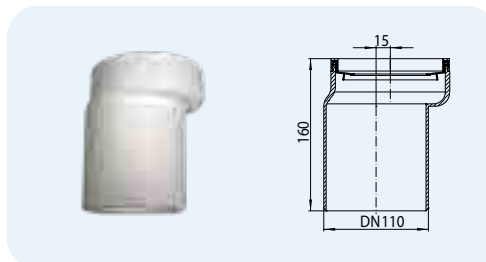


HL-Nr.	Boyut	Ağırlık	EAN	Adet/Paket
203/90WE	DN90	190 g	+502134	25

HL204 WC-Bağlantı parçası, beyaz, dış merkezli

Bilgiler

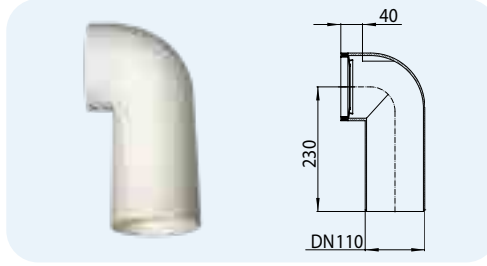
Malzeme	PP
Girişi	Ø 97 – 110 mm
Çıkışı	DN110
Norm standardı	DIN 1389
Tavsiye edilir	yatay çıkışlı WC-Seramikleri
Ek bilgi	15 mm dış merkezli, geçme halka ve contalı



HL-Nr.	Boyut	Ağırlık	EAN	Adet/Paket
204	DN110	220 g	+502042	1

HL205 WC-Bağlantı dirseği, beyaz
Bilgiler

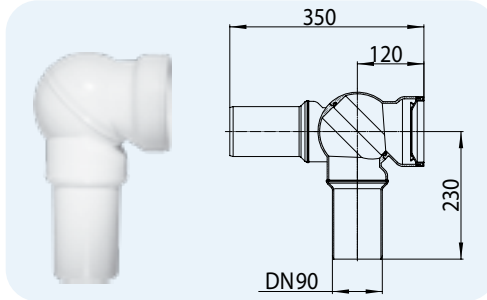
Malzeme	PP
Girişi	Ø 97 – 110 mm
Çıkışı	DN110
Norm standardı	DIN 1389
Tavsiye edilir	yatay çıkışlı WC-Seramikleri
Ek bilgi	Geçme halka ve contalı



HL-Nr.	Boyut	Ağırlık	EAN	Adet/Paket
205	DN110	220 g	+502059	10

HL209 WC-Bağlantı dirseği, beyaz ve çevrilebilir
Bilgiler

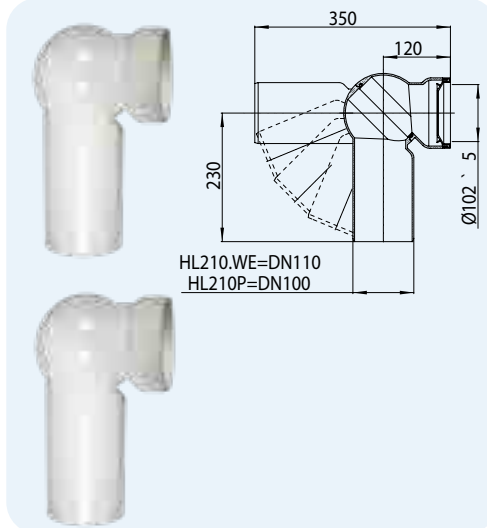
Malzeme	PP
Girişi	Ø 97 – 110 mm
Çıkışı	DN90
Norm standardı	DIN 1389
Tavsiye edilir	yatay çıkışlı WC-Seramikleri
Ek bilgi	Mafsalsız, geçme halka ve contalı



HL-Nr.	Boyut	Ağırlık	EAN	Adet/Paket
209.WE	DN110 x DN90	405 g	+502097	10

HL210 WC-Bağlantı dirseği, beyaz ve çevrilebilir
HL210P aynı HL210 gibi, farkı DN100 PVC-Uçlu olması
Bilgiler

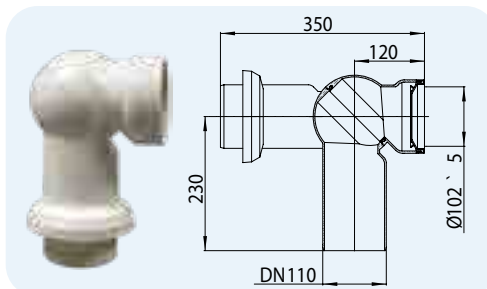
Malzeme	HL210.WE: PP HL210P: PP/PVC
Girişi	Ø 97 – 110 mm
Çıkışı	HL210.WE: DN110 HL210P: DN100
Norm standardı	DIN 1389
Tavsiye edilir	yatay çıkışlı WC-Seramikleri
Ek bilgi	Mafsalsız, geçme halka ve contalı, „P“ Versiyonu: PVC Çıkışlı



HL-Nr.	Boyut	Ağırlık	EAN	Adet/Paket
210.WE	DN110	430 g	+502103	10
210P	DN100	540 g	+502110	1

HL210.7 WC-Bağlantı dirseği, beyaz, çevrilebilir ve pervazlı
Bilgiler

Malzeme	PP
Girişi	Ø 97 – 110 mm
Çıkışı	DN110
Norm standardı	DIN 1389
Tavsiye edilir	yatay çıkışlı WC-Seramikleri
Ek bilgi	HL7EL pervaz ve mafsalsız, geçme halka ve contalı

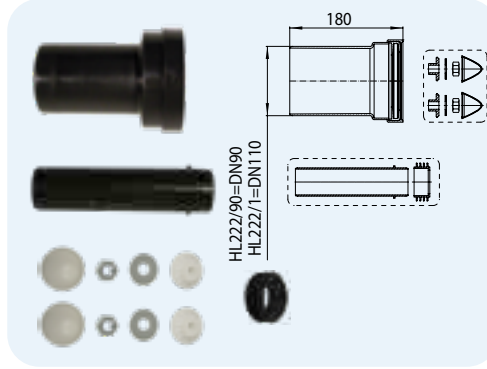


HL-Nr.	Boyut	Ağırlık	EAN	Adet/Paket
210.7WE	DN110	475 g	+502172	5

HL222 WC-Bağlantı takımı

Bilgiler

Malzeme	PP
Girişi	Ø 102 ± 5 mm
Çıkışı	HL222/1: DN110 HL222/90: DN90
Norm standardı	DIN 1389
Tavsiye edilir	Asma Klozetler için uygundur
Ek bilgi	Bağlantı somunları ve koruyucu kapaklar dahil

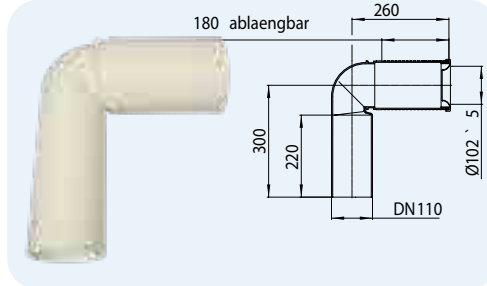


HL-Nr.	Boyut	Ağırlık	EAN	Adet/Paket
222/1	DN110	325 g	+502226	1
222/90	DN90	310 g	+522293	1

HL224 WC-Bağlantı dirseği

Bilgiler

Malzeme	PP
Girişi	Ø 102 ± 5 mm
Çıkışı	DN110
Norm standardı	DIN 1389
Tavsiye edilir	yatay çıkışlı WC-Seramikleri
Ek bilgi	Kısaltılabilir giriş borulu ve contalı

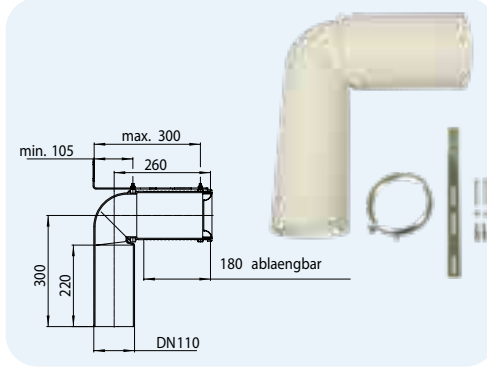


HL-Nr.	Boyut	Ağırlık	EAN	Adet/Paket
224.WE	DN110	600 g	+502240	5

HL224.1 Destekli ve kelepçeli WC-Bağlantı dirseği

Bilgiler

Malzeme	PP
Girişi	Ø 102 ± 5 mm
Çıkışı	DN110
Norm standardı	DIN 1389
Tavsiye edilir	yatay çıkışlı WC-Seramikleri
Ek bilgi	Kısaltılabilir giriş borulu ve contalı, destekli ve kelepçeli

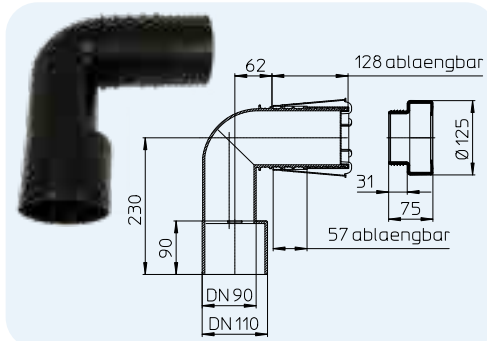


HL-Nr.	Boyut	Ağırlık	EAN	Adet/Paket
224.1	DN110	1205 g	+512249	1

HL225/90 WC-Bağlantı dirseği

Bilgiler

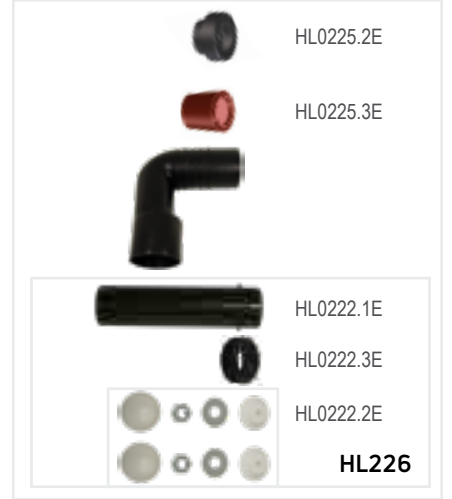
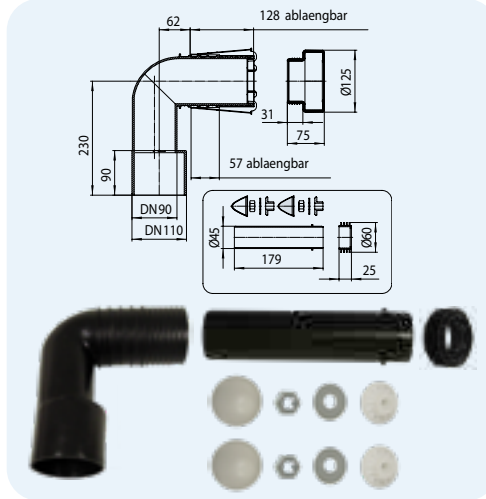
Malzeme	PE
Girişi	Ø 97 – 110 mm
Çıkışı	DN90/110
Norm standardı	DIN 1389
Tavsiye edilir	4 kelepçesi sayesinde oldukça kullanışlı ve birçok gömme WC'ye uyar
Ek bilgi	Duvara bağlantı gerektirmeyen kısaltılabilir giriş borulu, lastik contalı, boru ve yapı korumalı



HL-Nr.	Boyut	Ağırlık	EAN	Adet/Paket
225/90	DN90/110	860 g	+225903	5

HL225.1/90 Bağlantı takımlı WC-Bağlantı dirseği
Bilgiler

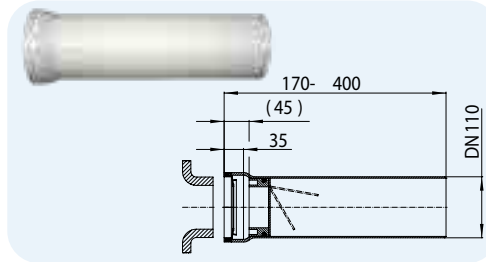
Malzeme	PE
Girişi	Ø 97 – 110 mm
Çıkışı	DN90/110
Norm standardı	DIN 1389
Tavsiye edilir	4 kelepçesi sayesinde oldukça kullanışlı ve birçok gömme WC'ye uyur
Ek bilgi	Kısaltılabilir giriş borulu, lastik dudak contalı, fonksiyonlu yapı korumalı



HL-Nr.	Boyut	Ağırlık	EAN	Adet/Paket
225.1/90	DN90/110	980 g	+225194	5

HL703 WC-Bağlantı parçası, taşma önleyicili
Bilgiler

Malzeme	PP
Girişi	Ø 97 – 110 mm
Çıkışı	DN110
Norm standardı	DIN 1389
Tavsiye edilir	Yanlış drenaj tesisatından dolayı, geri taşma (su baskını) olan WC'lerde problem çözücü
Ek bilgi	Geçme halka ve contalı

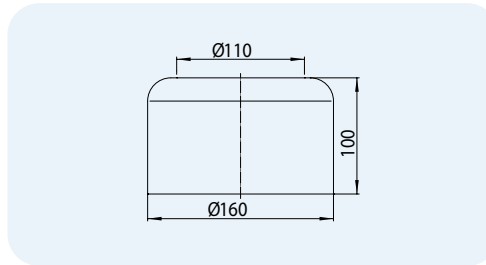


HL-Nr.	Boyut	Ağırlık	EAN	Adet/Paket	EAN-mehrf.
703	DN110	530 g	+507030	1	

HL WC-Bağlantı Parçaları – Aksesuar – Bilgiler

HL7.WE WC-Pervazı, ikiye ayrılabilir
Bilgiler

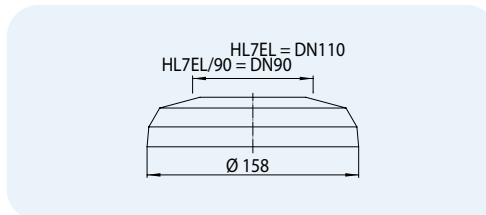
Malzeme	PP
Girişi	Ø 110 mm
Çıkışı	Ø 160 mm
Tavsiye edilir	Duvar veya yerdeki WC-girişlerini görünüm olarak düzeltir
Ek bilgi	ikiye ayrılabilir pervaz, tamamlanmış WC bağlantılarının üzerine kolayca takılır



HL-Nr.	Boyut	Ağırlık	EAN	Adet/Paket
7.WE	DN110	140 g	+502073	30

HL7EL WC-Pervazı, elastik, beyaz
Bilgiler

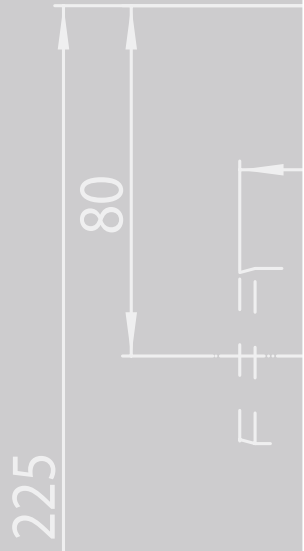
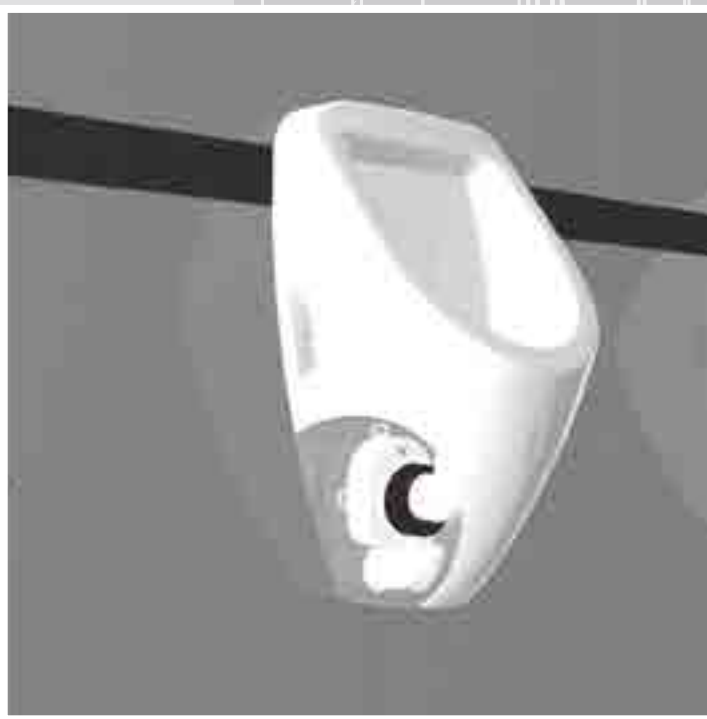
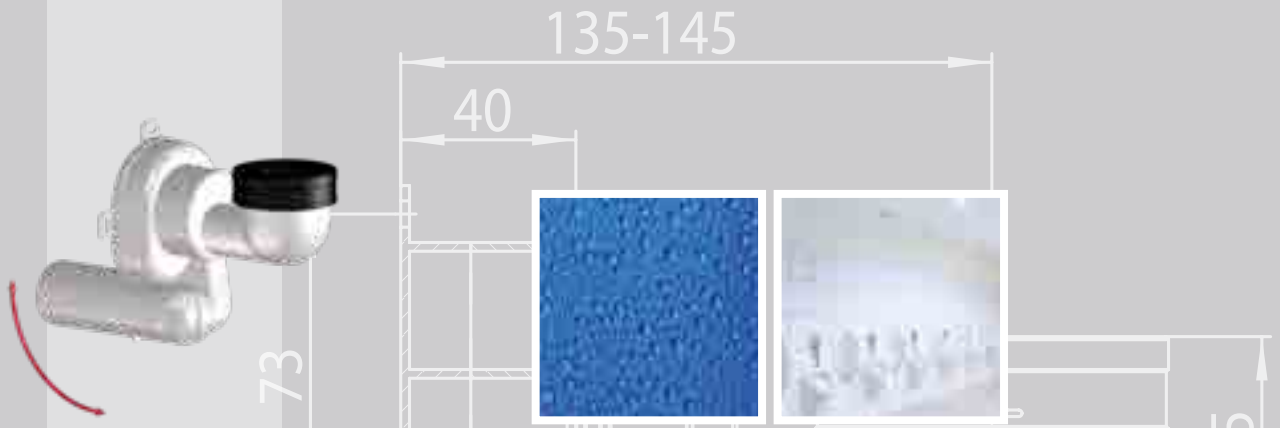
Malzeme	yumuşak PE
Girişi	HL7EL.WE: DN110 HL7EL/90WE: DN90
Çıkışı	Ø 158 mm
Tavsiye edilir	Duvar veya yerdeki WC-girişleri görünüş olarak düzeltir
Ek bilgi	elastik pervaz



HL-Nr.	Boyut	Ağırlık	EAN	Adet/Paket
7EL.WE	DN110	45 g	+500079	5
7EL/90WE	DN90	45 g	+501076	5



SIPHONS ABLÄUFE



HL Sifonları

9. Pisuarlar

9



DN50
DN40

HL Pisuar Sifonları

Planlama ve Uygulama için Genel Bilgiler

Son yıllarda artan tasarruflu su kullanımı nedeniyle, vakum prensipli çalışan pisuar sistemleri kullanımı artmaktadır. Aşağıda bu bölümle ilgili kavramları için kısaca sunuyoruz.

▲ Vakumlu sifon

Pisuar sistemleri çoğunlukla halka açık alanlarda kullanıldığından, sifonların yetkili olmayan kişiler tarafından tamir edilmesinden kaçınılmalıdır. Bu nedenle pisuar seramiklerinde, sifon ve diğer fonksiyonel parçalar çoğunlukla seramiğin arkasında gizli bir bölmedir. Bu durum sifonların temizlenmesini daha da zorlaştırır. Buna önlem olarak, sifonun kendini temizleyebilecek şekilde tasarlanmasına önem verilmelidir. Bunu dar çap, ve bu sayede oluşan hızlı su akışı ile sağlayabiliyoruz. Sifon vakum ile boşaltılıyor ve akış için gereken su seviyesi,

seramikte kalan su ile gerçekleşiyor. Bu noktada önemli olan, sifonların Norm standardına uyumlu, ve böylece güvenilir çalışır olmasıdır! HL430 Pisuar sifonu Norm standartlarına uyumludur. Ayrıca yılda bir kez, bağımsız olan bir enstitüde test edilmektedir.

▲ Akış miktarı

Genel olarak pisuar sistemleri elektronik kontrollü ile çalışır. Böylece minimum akış miktarı ayarlanabilir. HL'deki minimum akış miktarları: HL431 ve HL432: 1,5l bir boşaltım için, HL430: 1l bir boşaltım için.

▲ Pisuarın tıkanması

Ökolojik ve ekonomik sebepleri dolayısıyla, trend daha az su kullanıma doğru gidiyor. Fakat: Akış miktarı ne kadar az olursa, sifonun tıkanma tehlikesi o kadar büyük olmaktadır. Bu

durum daha sık aralıklarla bakım gerektirir.

▲ Mafsal

Patentli, mafsallı çıkışı sayesinde, kolayca yatay veya dikey montaj sağlanır.

İlgili standartlar/kılavuzlar

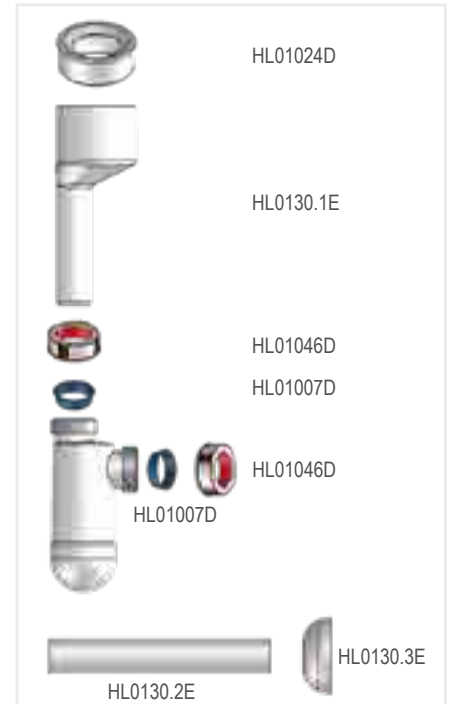
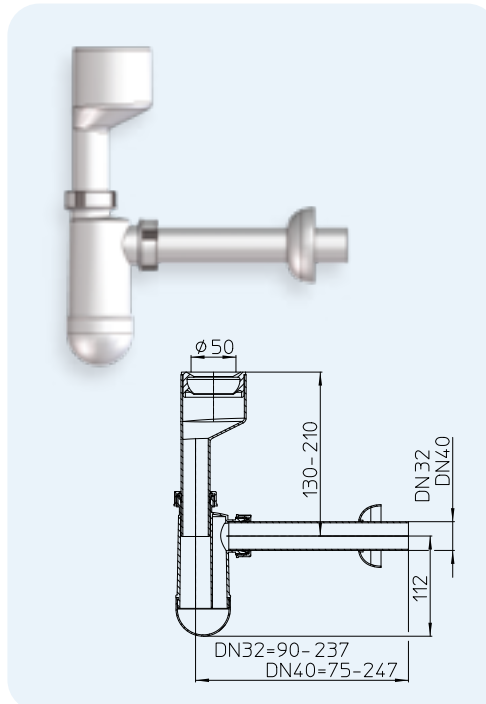
DIN 13407 Duvara montajlı pisuarlar
DIN 19541 Özel kullanım için sifonlar
DIN 1380 Pisuar bağlantılarının nitelikleri ve kontrolü

HL Pisuar Sifonları – Ürünler – Bilgiler

HL130 Pisuar sifonu

Bilgiler

Malzeme	PP
Girişi	Ø 50 ± 2 mm
Çıkışı	HL130/30: DN32 HL130/40: DN40
Akış kapasitesi	0,7 l/s
Norm standartı	DIN 19541, DIN 1380
Tavsiye edilir	Dikey çıkışlı pisuarlar
Ek bilgi	Yüksekliği ayarlanabilir daldırma borulu, bağlantı manşetli ve pervazlı

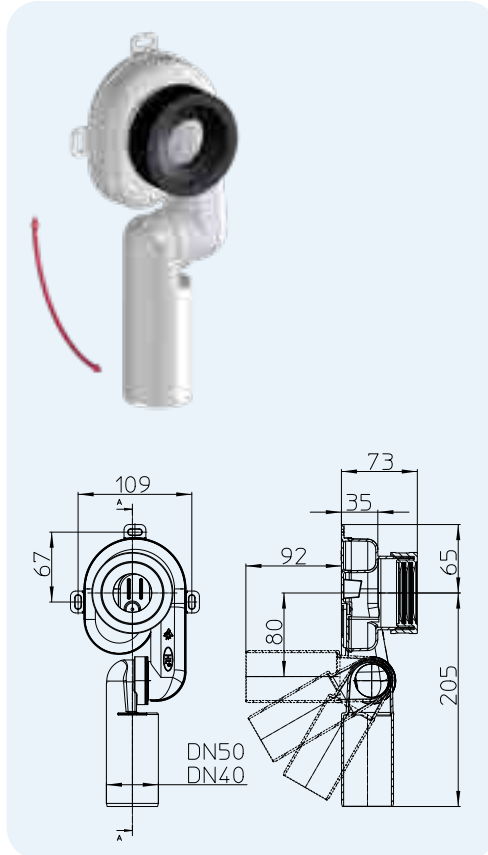


HL-Nr.	Boyut	Ağırlık	EAN	Adet/Paket
130/30	DN32	260 g	+301300	1
130/40	DN40	265 g	+013043	1

HL430 Vakumlu pisuar sifonu

Bilgiler

Malzeme	PP
Girişi	Ø 50 ± 2 mm
Çıkışı	HL430/40: DN40 HL430/50: DN50
Akış kapasitesi	0,6 l/s
Norm standartı	EN 13407, DIN 19541, DIN 1380
Tavsiye edilir	Vakumlu çalışan, iç yatay çıkışlı > 1 l pisuarlar
Ek bilgi	kademesiz 0-90° ayarlanabilir, contalı

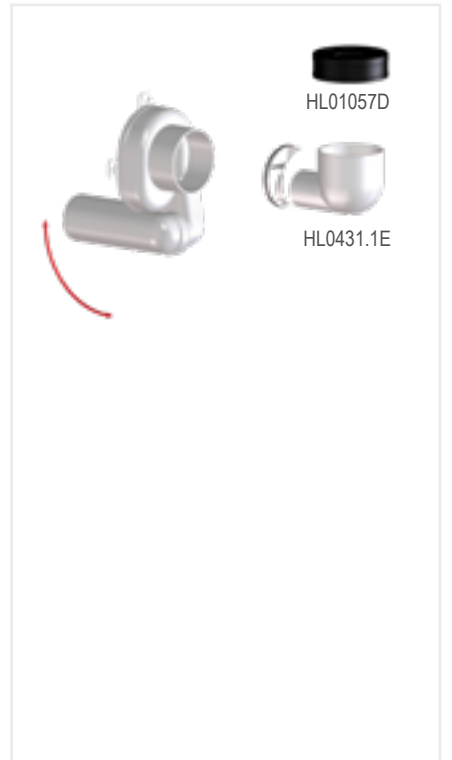
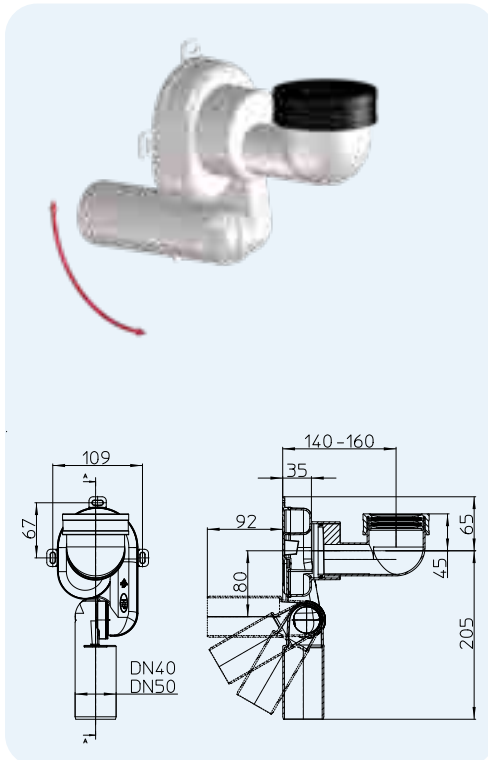


HL-Nr.	Boyut	Ağırlık	EAN	Adet/Paket
430/40	DN40	180 g	+304301	10
430/50	DN50	185 g	+314300	10

HL431 Vakumlu pisuar sifonu

Bilgiler

Malzeme	PP
Girişi	Ø 50 ± 2 mm
Çıkışı	HL431/40: DN40 HL431/50: DN50
Akış kapasitesi	0,7 l/s
Norm standartı	EN 13407, DIN 19541, DIN 1380
Tavsiye edilir	Vakumlu çalışan, iç dikey çıkışlı pisuarlar
Ek bilgi	kademesiz 0-90° ayarlanabilir, contalı



HL-Nr.	Boyut	Ağırlık	EAN	Adet/Paket
431/40	DN40	250 g	+000777	10
431/50	DN50	260 g	+000791	10



SIPHONS ABLÄUFE



165



177



HL Havalandırma

10. Havalandırma Şapkaları

10



DN50

DN75

48

HL Havalandırma Şapkaları

Planlama ve Uygulama için Genel Bilgiler

Havalandırma şapkaları drenaj sistemlerinde son derece fonksiyonel olarak çalışır ve bugün hemen hemen her atık su drenaj sisteminde kullanılmaktadır. Havalandırma şapkalarının özelliği, drenaj sistemlerinin içinde oluşan negatif basıncı, atmosferdeki basınca dengelemek ve sistemden koku çıkmasını önlemektir. Bu konuyla ilgili sık sık sorulan soruların cevaplarını aşağıda bulabilirsiniz.

▲ Ana atık su iniş borusu çatı üzerinden mi geçirilmelidir?
Avrupa ve Avusturya norm standartlarına göre, en az bir ana borunun çatı üzerine döşenmesi ve bu yönden atmosfer ile bağlanması gerekir. Bu nedenle drenaj sisteminin içinde oluşabilecek yüksek pozitif basınçlara karşı önlem alınmış olur (Ö-Norm B2501 standartına göre bu pasif binalar için de geçerlidir).

▲ Havalandırma Şapkaları ne için kullanılır?
Drenaj sistemlerinden akan atık sular, negatif basınca neden olur ve bu sayede sifon içindeki su aşağı çekilir ve boşaltım gerçekleşmiş olur. Bu boşaltım esnasında kanalizasyondan kötü kokular gelebilir. Havalandırma şapkaları, drenaj sistemlerinin içerisinde oluşan negatif basınçların atmosfer basıncı ile dengelenmesini sağlar ve sifonların tıkanmasını ve sistemden koku çıkmasını önler. Bu sistemin montajı ise kolay ve zahmetsizdir!

▲ Havalandırma şapkaları ne zaman kullanılmalıdır?
4 metreden daha uzun olan tekli veya çoklu gider boruları, düşey borudan (ana borudan) bu mesafede uzakta ise havalandırma borularına ya da havalandırma şapkalarına bağlanmalıdır. En az bir düşey boru çatı üzerinden dışarı

çıkarılmalıdır, diğer tüm düşey borular havalandırma şapkaları ile gerekli hava ihtiyacı sağlanabilir.

▲ Havalandırma Şapkaları nereler için kullanılır?
Ana atık su hatlarında en son drenaj bağlantısı üzerinde (örneğin en üst kattaki bir tuvalette, bunun avantajı havalandırma borusunu tavanı delip, çatı katından geri bağlamak gerekmemesidir). Drenaj sistemlerinde yenileme veya tamir durumunda, sifon ile duvar girişi arasında havalandırma noktası olarak kullanılır.

▲ Havalandırma Şapkaları nasıl çalışır?
Havalandırma şapkasının içindeki lastik membran hava girişini sağlar. Basıncsız durumda veya pozitif basınç oluşması durumunda, lastik membran kapak gibi oturur ve koku gelmesini önler. Bu fonksiyon sebebiyle havalandırma şapkaları daima dikey olarak monte edilir.

▲ Montaj şekli/ısı dayanıklılığı
Havalandırma şapkaları monte edilirken, tesisatın, kurulum sonrasında odadan yeterince hava alabilecek şekilde monte edilmesine dikkat edilmelidir. İşletme sıcaklığı EN12380 uyarınca çalışma sıcaklığı da dikkate alınarak DIN1986-100 normunda belirtilmiştir. Burada HL900N havalandırma şapkası - 20°C ile

+60°C arası en yüksek sıcaklık aralığı ile A-1 kategorisine girer. Bu özellik, havalandırma şapkasının çift duvar izolasyonlu özel tasarımı ile sağlanır.

▲ Havalandırma Şapkaları su taşma seviyesinin altında kullanılır mı?
Evet, fakat eğer atık su borusu su taşmasına karşı güvenliyse kullanılabilir (örneğin çekvalf ile).

▲ Havalandırma Şapkaları, atık su iletim sistemlerinin havalandırılması için kullanılır mı?
Hayır, atık su iletim sistemlerinin havalandırılması, çatı üzerinden çıkan ana atık su hattına bağlanmalıdır.

▲ Bakım
Havalandırma şapkaları monte edilirken, herhangi bir arıza durumunda yapısal önlemler olmadan değiştirilebilecek şekilde monte edilmesine dikkat edilmelidir. Genellikle üzerindeki böcek tutucuyu çıkarıp, kolaylıkla temizlenebilir. Atık su hatlarından koku gelmediği sürece, havalandırma şapkalarının problemsiz bir şekilde çalışmaya devam ettiğini söyleyebiliriz.

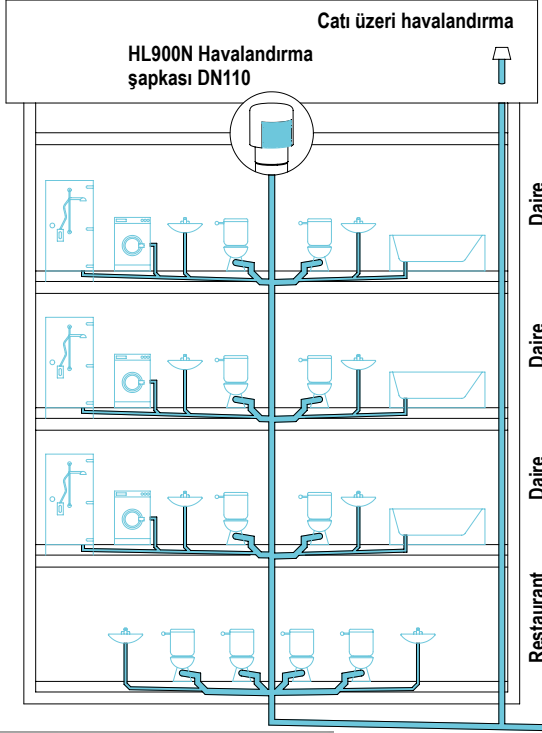
▲ Güvenlik
Sistem güvenliğini sağlamak için ve maksimum işlevsellik sağlamak için, dış yapı kontrolü olan ürünleri kullanmanızı tavsiye ediyoruz.

İlgili standartlar/kılavuzlar

EN 12056-2 Bina içinde atık su sistemleri
EN12380..... Atık su sistemleri için havalandırma şapkaları
DIN 1986-100 Bina ve arazilerin atık su sistemleri
ÖNORM B2501 Binaların atık su sistemleri

HL Havalandırma Şapkaları – Hesaplama Örneği – Fonksiyon Prensipleri

EN 12056-2 Norm standardına göre
restaurantlı bir bina için hesaplama örneği:



$$Q_{ww} = K \sqrt{\sum DU}$$

Burada:

Q_{ww} = Atık su akışı (l/s)

K = Atık su indeksi (Drenaj katsayısı)

$\sum DU$ = Toplam atık su bağlantı değeri

Q_a = Gereken hava miktarı

Daireler	
7,5 l rezervuarlı 6 adet WC	6 x 2,0 l/s = 12 l/s
6 Lavabo	6 x 0,5 l/s = 3 l/s
3 Küvet	3 x 0,8 l/s = 2,4 l/s
3 Duş	3 x 0,6 l/s = 1,8 l/s
3 çamaşır makinesi	3 x 0,8 l/s = 2,4 l/s
Toplam	21,6 l/s

Restaurant	
7,5 l rezervuarlı 4 adet WC	4 x 2,0 l/s = 8 l/s
2 Lavabo	2 x 0,5 l/s = 1 l/s
Toplam	9 l/s

$$Q_{ww \text{ Daireler}} = 0,5 \times \sqrt{21,6 \text{ l/s}} = 0,5 \times 4,65 \text{ l/s} = 2,33 \text{ l/s} (Q_{tot})$$

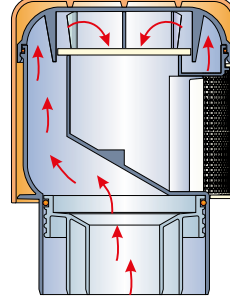
$$Q_{ww \text{ Restaurant}} = 0,7 \times \sqrt{9 \text{ l/s}} = 0,7 \times 3 \text{ l/s} = 2,1 \text{ l/s} (Q_{tot})$$

$$Q_a = 8 \times (Q_{tot \text{ Daireler}} + Q_{tot \text{ Restaurant}})$$

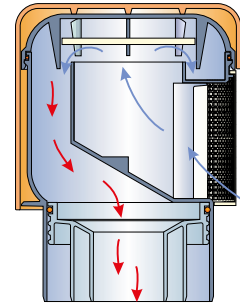
$$Q_a = 8 \times 4,43 \text{ l/s} = \mathbf{35,44 \text{ l/s}}$$

Havalandırma kapasitesi HL900N = **37 l/s**

Fonksiyon prensibi



Drenaj sisteminde positif basınç oluşması durumunda, havalandırma şapkası kesinlikle hava ve koku geçirmez.



Drenaj sisteminde negatif basınç oluşması durumunda, havalandırma şapkası sistemin içerisine hava bırakır ve basıncı dengeler.

Tipik akış oranları (K)

Düzensiz kullanım; örneğin daire konutları, pansiyon veya ofislerde	0,5
Düzenli kullanım; örneğin hastane, okul, restaurant veya hotellerde	0,7
Yoğun kullanım; örneğin umumi tuvalet veya duşlarda	1
Özel kullanım; örneğin laboratuvar	1,2

EN 12056-2, Tablo 2'den bir özet

Sistem I için bağlantı değerleri

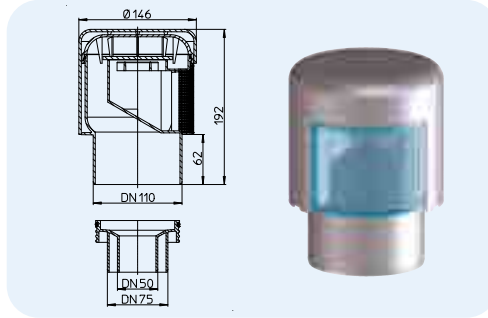
Drenaj elemanı	Bağlantı değeri DU (l/s)
Lavabo, Bidet	0,5
Tapasız Duş	0,6
Tapalı Duş	0,8
Küvet	0,8
Mutfak Lavabosu	0,8
Bulaşık Makinesi	0,8
6 kg hazneli Çamaşır Makinesi	0,8
12 kg hazneli Çamaşır Makinesi	1,5
7,5 l rezervuarlı WC	2,0
Yer Süzgeci DN50	0,8
Yer Süzgeci DN70	1,5
Yer Süzgeci DN100	2,0

HL Havalandırma Şapkaları – Ürünler – Bilgiler

HL900N Redüksiyon ek parçalı havalandırma şapkası

Bilgiler

Malzeme	PP	Bauart geprüft und überwacht www.hlx.com ID: 1111218824
Girişi	DN110/75/50 Muf	
Havalandırma kapasitesi	37 l/s	
Norm standardı	EN 12380, A1 Sınıfı, Yapı kontrollü	
Tavsiye edilir	Tek hat atık su hatlarının veya ikincil ana atık su boru hatlarının havalandırılması için	
Ek bilgi	Çıkarılabilir böcek tutuculu (kolay temizlenir), masif lastik membran, ısı yalıtım ve redüksiyon parçalı	

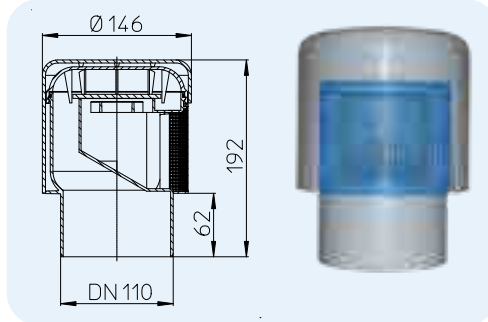


HL-Nr.	Boyut	Ağırlık	EAN	Adet/Paket
900N	DN110/75/50	550 g	+909001	10

HL900NECO Havalandırma şapkası

Daten

Malzeme	PP	Bauart geprüft und überwacht www.hlx.com ID: 1111218824
Girişi	DN110	
Havalandırma kapasitesi	37 l/s	
Norm standardı	EN 12380, A1 Sınıfı, Yapı kontrollü	
Tavsiye edilir	Tek hat atık su hatlarının veya ikincil ana atık su boru hatlarının havalandırılması için	
Ek bilgi	Çıkarılabilir böcek tutuculu (kolay temizlenir), masif lastik membran ve ısı yalıtımlı	

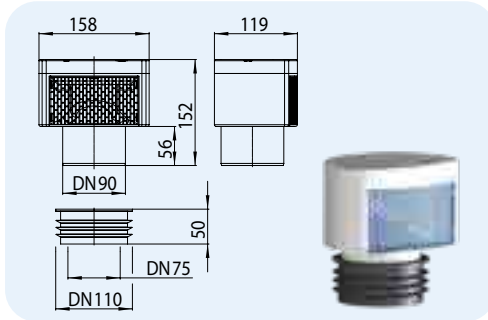


HL-Nr.	Boyut	Ağırlık	EAN	Adet/Paket
900NECO	DN110	470 g	+016839	10

HL901 Havalandırma şapkası

Daten

Malzeme	PP	Bauart geprüft und überwacht www.hlx.com ID: 1111218824
Girişi	DN75/110 Boru ucu DN90 Muf	
Havalandırma kapasitesi	32 l/s	
Norm standardı	EN 12380, A1 Sınıfı, Yapı kontrollü	
Tavsiye edilir	Tek hat atık su hatlarının veya ikincil ana atık su boru hatlarının havalandırılması için	
Ek bilgi	Çıkarılabilir böcek tutuculu (kolay temizlenir), masif lastik membran ve ısı yalıtımlı, düz tasarım	

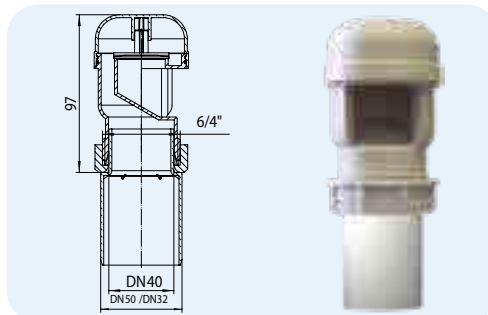


HL-Nr.	Boyut	Ağırlık	EAN	Adet/Paket
901	DN75/90/110	362 g	+031269	10

HL904 Havalandırma şapkası

Bilgiler

Malzeme	PP	Bauart geprüft und überwacht www.hlx.com ID: 1111218824
Girişi	DN32/50 Muf DN40 Boru ucu	
Havalandırma kapasitesi	5,5 l/s	
Norm standardı	EN 12380, A1 Sınıfı, Yapı kontrollü	
Tavsiye edilir	Tek veya toplu atık su hatlarının havalandırılması için	
Ek bilgi	reduksiyon parçalı	

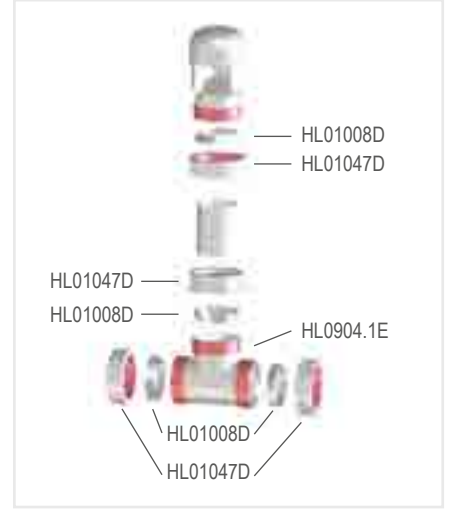
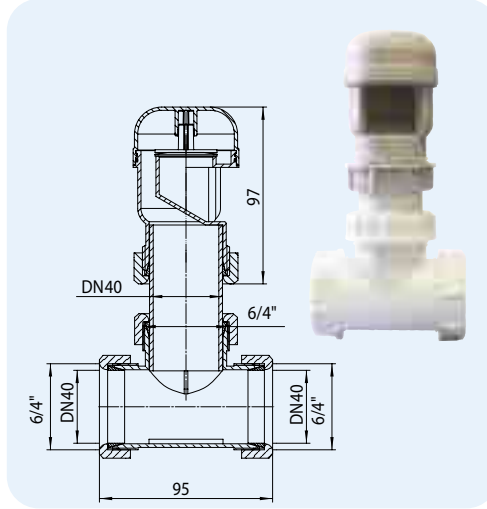


HL-Nr.	Boyut	Ağırlık	EAN	Adet/Paket
904	DN32/40/50	90 g	+909049	10

HL904T T-Ek Parçalı havalandırma şapkası

Bilgiler

Malzeme	PP	Bauart geprüft und überwacht www.tuv.com ID: 1111218824
Girişi	DN40 Boru ucu	
Havalandırma kapasitesi	5,5 l/s	
Norm standardı	EN 12380, A1 Sınıfı, Yapı kontrollü	
Tavsiye edilir	Tek veya toplu atık su hatlarının havalandırılması için	
Ek bilgi	t parçalı	

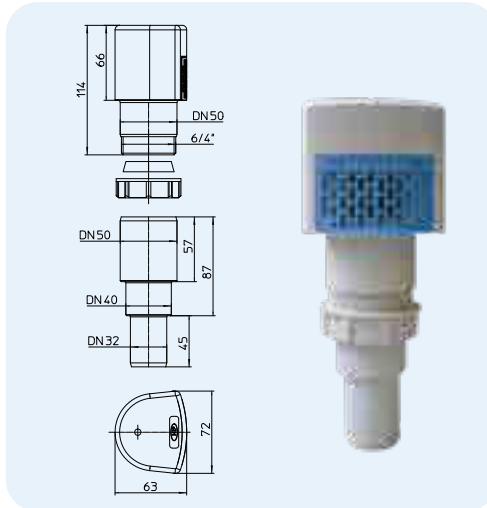


HL-Nr.	Boyut	Ağırlık	EAN	Adet/Paket
904T	DN40	136 g	+919048	1

HL903 Havalandırma şapkası

Bilgiler

Malzeme	ABS/PP	Bauart geprüft und überwacht www.tuv.com ID: 1111218824
Girişi	DN32/50 Muf DN40 Boru ucu	
Havalandırma kapasitesi	8 l/s	
Norm standardı	EN 12380, A1 Sınıfı, Yapı kontrollü	
Tavsiye edilir	Tek veya toplu atık su hatlarının havalandırılması için	
Ek bilgi	Çıkanlıabilir böcek tutuculu, ısı yalıtım ve redüksiyon parçalı	

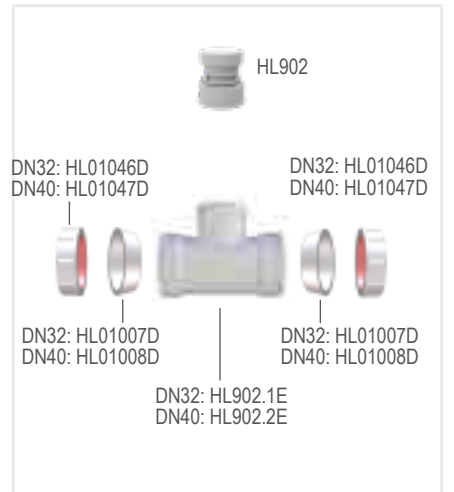
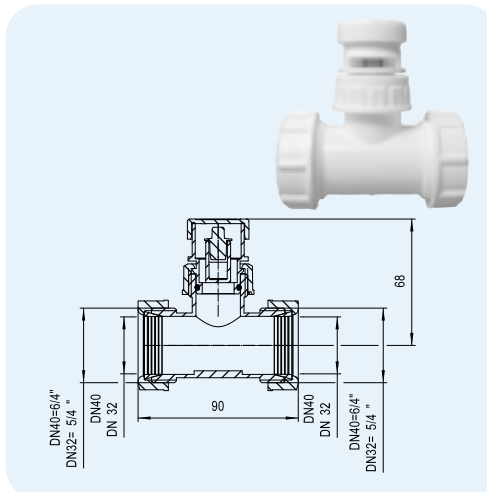


HL-Nr.	Boyut	Ağırlık	EAN	Adet/Paket
903	DN32/40/50	139 g	+029013	10

HL902T T-Ek Parçalı havalandırma şapkası

Bilgiler

Malzeme	PP
Girişi	HL902T/30: DN30 Boru ucu HL902T/40: DN40 Boru ucu
Havalandırma kapasitesi	8 l/s
Norm standardı	EN 12380
Tavsiye edilir	Tek veya toplu atık su hatlarının havalandırılması için



HL-Nr.	Boyut	Ağırlık	EAN	Adet/Paket
902T/30	DN32 x 1"	75 g	+004836	1
902T/40	DN40 x 1"	80 g	+004850	1

HL905N Düşük yapılı gömme havalandırma şapkası, komple montaj korumalı ve kapaklı
Bilgiler

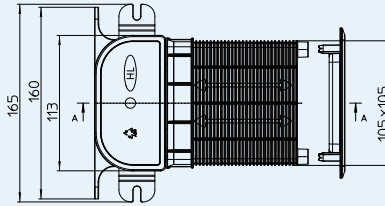
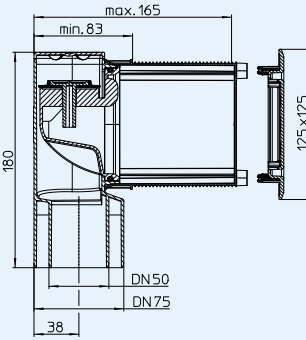
Malzeme	PP/ABS	Basart geprüft und überwacht www.tuv.com ID: 111216224
Girişi	DN50/75	
Havalandırma kapasitesi	13 l/s	

Norm standardı EN 12380-A1, EN 12056-2

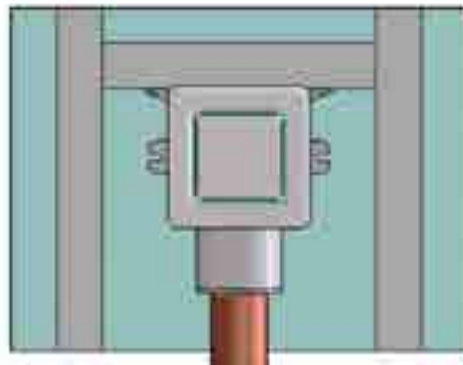
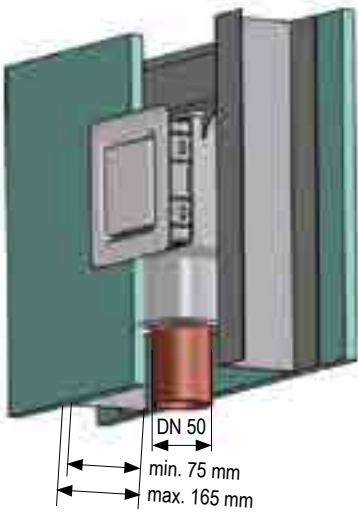
Tavsiye edilir EN 12056-2 Norm standartına göre, ana atık su hattına 4 m'den fazla uzaklıkta olan drenaj bağlantılarının, havalandırılması için bir boru ile üstten geri döşenip ana hatta bağlanması gerekir. Buna daha kolay ve uygun çözüm olarak, son tesisat bağlantısında havalandırma şapkaları kullanılabilir.

Düşük yapısı sayesinde ince karton piyer duvarların içinde montaj'a uygundur.

Ek bilgi Duvar içi montajına uygun gömme havalandırma şapkası ile, koku feramatürlerin vakum ile boşalması önlenir. Kesilip, kısaltılabilir yapı koruması, çıkarıp, temizlenebilir koku feramatürü ve beyaz üst kapağı paketin içinde dahil. Montaj videosu için lütfen www.hl.at sitemize bakın

HL905N


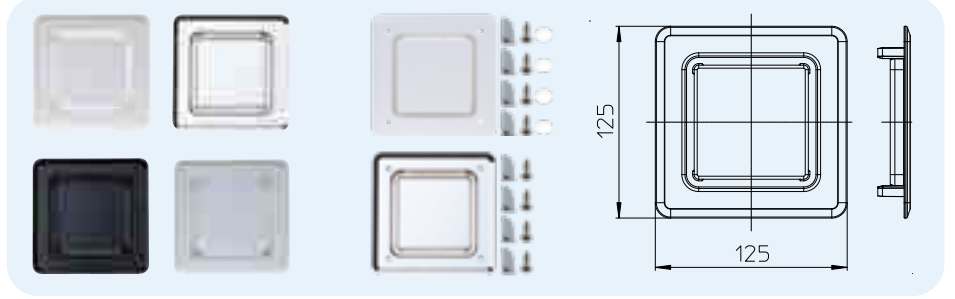
HL-Nr.	Boyut	Kapak	Ağırlık	EAN	Adet/Paket
905N	DN50/75	beyaz	383 g	+049752	1
905N.0	DN50/75	-	336 g	+049769	1



HL905.1, (.2), (.3), (.4) HL905N'e uygun kapaklar
HL905.1V, (.2V) Vidalanabilir kapak, HL905N'e uygun

Bilgiler

Malzeme	HL905.1: ABS
Dimension	125 x 125 mm
Tavsiye edilir	HL905N



HL-Nr.	Boyut	Renk	Ağırlık	EAN	Adet/Paket
905.1	125 x 125 mm	beyaz	47 g	+036080	1
905.1V	125 x 125 mm	beyaz	78 g	+603814	1
905.2	125 x 125 mm	krom	47 g	+037117	1
905.2V	125 x 125 mm	krom	78 g	+603815	1
905.3	125 x 125 mm	siyah	47 g	+037124	1
905.4	125 x 125 mm	gri	47 g	+037131	1

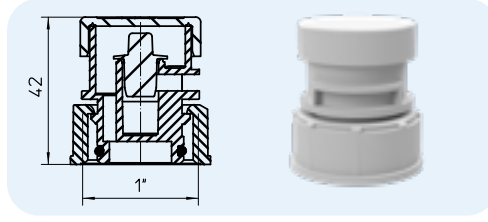


HL Havalandırma Şapkaları – Aksesuar – Bilgiler

HL902 Havalandırma şapkası

Bilgiler

Malzeme	PP
Girişi	1" ID (İç dişli)
Havalandırma kapasitesi	8 l/s
Norm standardı	EN 12380
Tavsiye edilir	Tek hat atık su hatlarının havalandırılması için

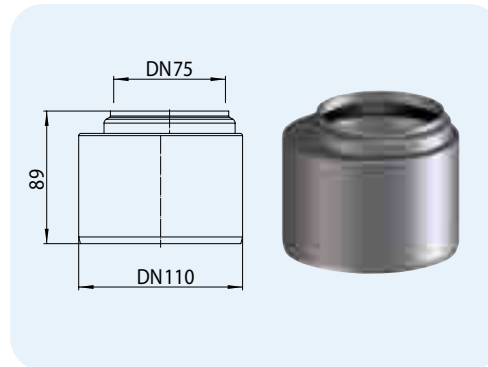


HL-Nr.	Boyut	Ağırlık	EAN	Adet/Paket
902	1"	30 g	+909025	10

HL0317.4E Redüksiyon parçası DN75 x DN110

Bilgiler

Malzeme	PP
Girişi	DN75 Mufu boru DN110 Boru ucu
Tavsiye edilir	HL905'e uygundur

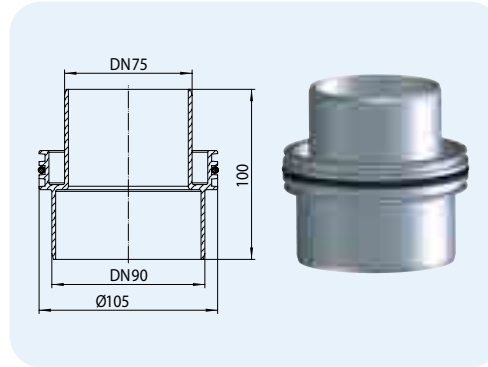


HL-Nr.	Boyut	Ağırlık	EAN	Adet/Paket
0317.4E	DN75/110	104 g	+317042	1

HL990 Redüksiyon parçası

Bilgiler

Malzeme	PP
Girişi	DN75/90
Tavsiye edilir	HL900N (ECO)'ya uyumludur

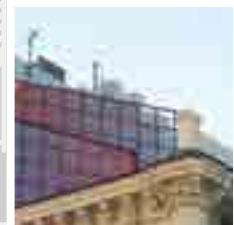


HL-Nr.	Boyut	Ağırlık	EAN	Adet/Paket
990	DN75/90	97 g	+018246	1

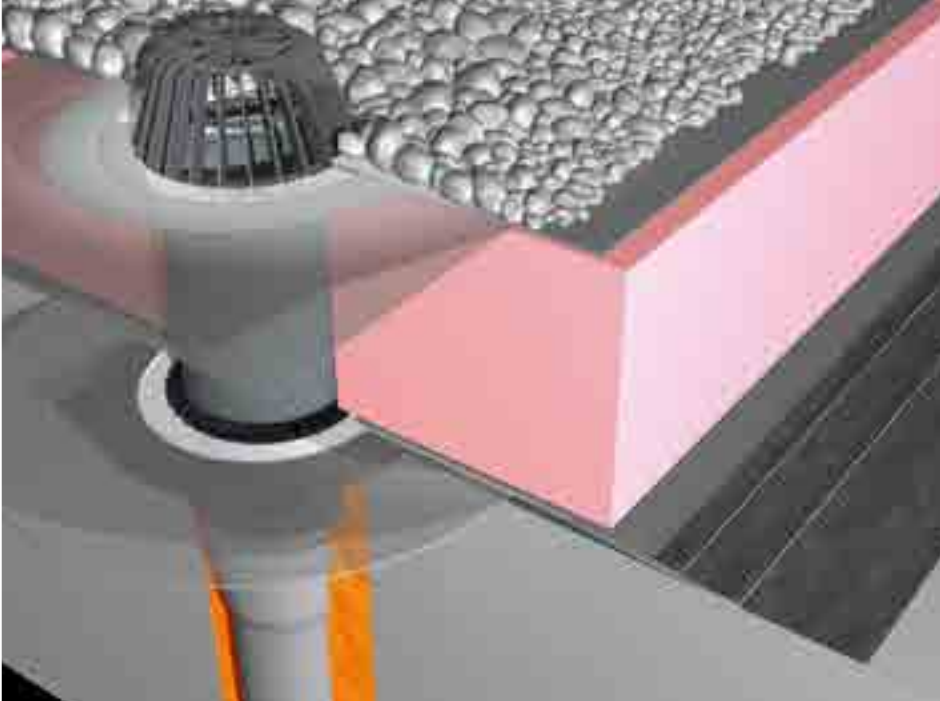


SIPHONS ABLÄUFE

Ø 354



101



HL Süzgeçleri

11. Çatı

11



HL Çatı Süzgeçleri

Planlama ve Uygulama için Genel Bilgiler

Geleneksel çatı boşaltma sistemlerinde HL hemen hemen her çatı yapısına uygun bir çözüm sunuyor. Burada teknisyenlerin ve ustaların en çok dikkatini isteyen nokta, projenin detaylarıdır. Farklı çatı yapılarına, farklı süzgeç kombinasyonları gerekir. Planlamada aşağıdaki noktalar önemlidir:

▲ Gereken çatı süzgeç sayısı hesaplanırken öncelikle yağmur suyunun miktarı belirleniyor. Bu miktar hesaplanırken, EN12056 ve ÖNORM B2501 standartlarına göre en az 300 l / (s x ha). alınmalıdır. Bu miktar 5 yıl içerisinde, bir olan 5 dakika sürebilen kuvvetli yağmur yağışıdır. Bu değer yapı standartlarında geçerli olan değerdir. Eğer binanın bulunduğu yerin yağmur suyu miktarı daha yüksek ise (Meteoroloji Enstitüsüne danışa bilinir), daha yüksek olan miktarın hesaplanması gerekmektedir.

Örneğin: Çatı alanı = 1500 m², Yağmur suyu miktarı = 400 l / (s x ha), Katsayı 1

Çatıdan boşaltması gereken yağmur suyu miktarı = (400 x 1 x 1500) / 10.000 = 60 l/s. Prensip olarak çatıların her düşük noktasına bir çatı süzgeci monte edilmesi gerekir. Süzgeçlerin sayısının hesaplanan yağmur suyun miktarına göre belirlenip, uygulanması önemlidir.

Örneğin: Yağmur suyu miktarı = 60 l/s,

Çatı süzgecinin akış kapasitesi = 5 l/s

Çatı süzgeç sayısı = 60/5 = 12 Çatı süzgeci

▲ Acil boşaltım

Bu miktar hesaplanırken, EN12056 ve ÖNORM B2501 standartlarına göre en az 300 l / (s x ha). alınmalıdır. Düz çatıların hasar görmesini önlemek için mutlaka DIN 1986-100

ve ÖNORM B2501 standartlarına göre acil boşaltma noktaları oluşturmak gerekmektedir. DIN 1986-100 ve ÖNORM B2501 standartlarına göre her çatıya acil boşaltma noktaları uygulama gerekliliği, çatının tasarımına, beklenen yağmur suyu miktarına, çatının geometri ve statikğine, su yalıtımına ve drenaj karakteristiklerine göre hesaplanıp, kontrol edilmelidir. İki çeşit uygulama mümkündür: İkinci bir drenaj sistemi kullanımı veya çatının kenar duvarının içinden dışarı boşluk bırakılabilir.

Acil boşaltmalarda gereken akış kapasitesi, yüzyıllık yağmur suyu miktarı ve hesaplama için kullanılan yağmur suyu miktarı arasındaki farktan oluşur. (Yüzyıllık yağmur suyu miktarı, 100 yıl içerisinde bir kere 5 dakikalık kuvvetli bir yağmur yağışında oluşan miktardır.)

Örneğin: Yüzyıllık yağmur suyu miktarı = 800 l / (s x ha), Yağmur suyu miktarı = 400 l / (s x ha)
Acil boşaltmanın akış kapasitesi = 800 - 400 = 400 l/s

▲ Su yalıtımı

Çatıların en çok hasar gören noktaları, drenaj borularının ve süzgeçlerin su yalıtımını böldüğü yerlerdir. Planlama esnasında

özellikle su yalıtım membranının ve çatı süzgecinin arasındaki bağlantının 100% sağlam olmasına dikkat edilmelidir. HL burada çoğu membrana sağlıklı çözümler sunar. Çatı süzgeçlerinin manşeti ile su yalıtım membranının aynı malzemeden olmasını daima tavsiye ederiz.

▲ Drenaj alanları

Çatının tasarımına bağlı olarak, su boşaltmayı gerektiren birçok drenaj alanı oluşabilir. Bu suyun problemsiz akışı için,örneğin su boşaltma halkası kullanılabilir.

▲ Isıtma

Kışın çatı süzgeçlerinin donmasına önlem olarak, genel olarak ısıtılmalı versiyonların tercih edilmesini tavsiye ediyoruz. Özellikle drenaj sisteminden sadece yağmur suyu boşaltılırsa, ısıtılmalı çatı süzgeçleri kullanılır. Çatı alanında karın güneşte erimesi ve böylece geceleri suyun süzgeç içinde donma ihtimali büyükse, ısıtılmalı çatı süzgeçlerin kullanılmasına büyük önem verilmelidir.

▲ Yoğunlaşma

Çiy oluşabilecek noktalarda su yoğunlaşmasını önlemek için çatı süzgeçlerinin ısı yalıtımlı olması gerekir. (Örneğin bütün HL-çatı süzgeçlerinin gövdesi ısı yalıtımlıdır).

İlgili standartlar/kılavuzlar

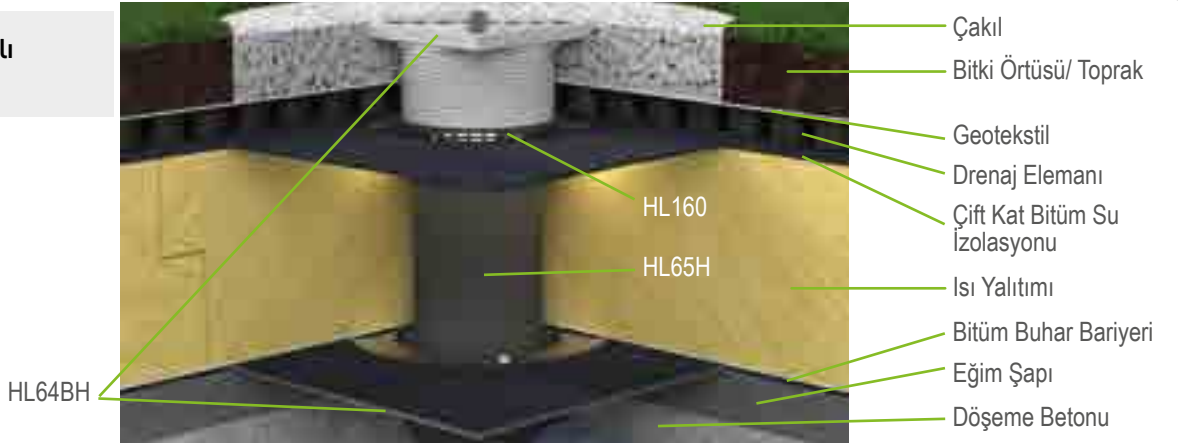
ÖNORM B 2501Binaların atık su sistemleri
DIN 1986-100Bina ve arazilerin atık su sistemleri
EN 1253Binaların sifon ve süzgeçleri
ÖNORM B 2209Su yalıtım işlemleri
ÖNORM B 2220Bitüm- ve plastikmembranlı çatı yalıtım işlemleri
ÖNORM B 7209Yapıların yalıtım işlemleri
ÖNORM B 7220Çatıların yalıtım işlemleri

Süzgeç seçimi

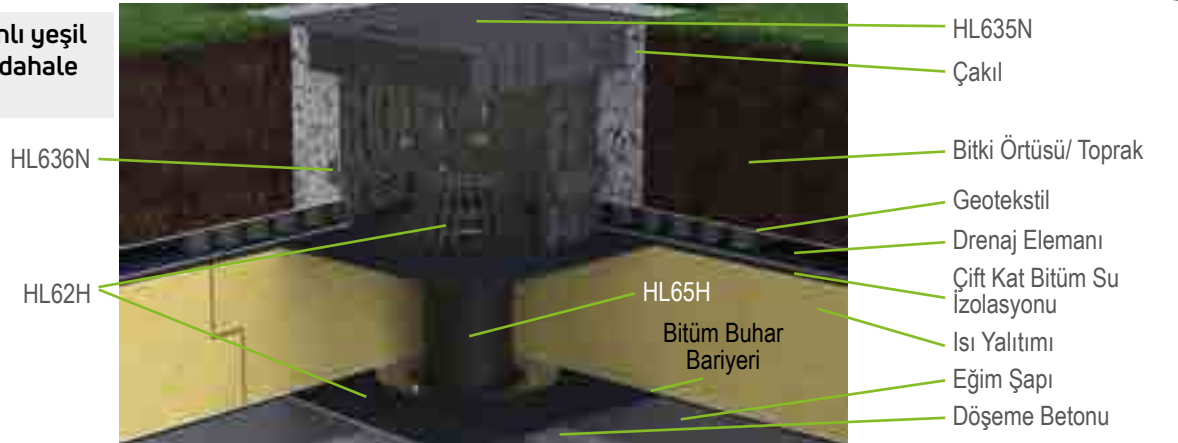
Seçim kriterleri	Gereksinimleri	Ürün
Drenaj alanı	<p>ÖNORM B2501 ve DIN 1986-100 standartlarına göre boşaltılacak yağmur suyunun hesaplanmasında en az 300 l/ (s x ha) yağmur suyu miktarı kullanılmalıdır.</p> <p>Yağmur suyu miktarı = 0,03 l/s x Drenaj alanı (m²)</p> $\text{Süzgeç sayısı} = \frac{\text{Yağmur suyu miktarı}}{\text{Süzgecin akış kapasitesi}}$	Süzgecin doğru sayıda ve uyumlu seçimi için, ürünün akış kapasitesine önem verilmelidir.
Su yalıtımı	<p>Çatı süzgecinin doğru seçilmesi için çatıda kullanılacak su yalıtım membranının malzemesinin özelliklerinin bilinmesi gerekir. Bitüm veya PVC-membranları kullanıldığında, bunlara uygun Bitüm veya PVC-manşetli çatı süzgeçleri tercih edilmelidir. Diğer polimer su yalıtım membranlarında sağlıklı birleşme sağlanması için çelik vidalı çatı süzgeçleri uygundur.</p> <p>Bitüm-membranı, Bitüm-Kauçuk-membranı veya su yalıtım malzemeleri</p> <p>PVC-membranı</p> <p>FPO-membranı</p> <p>Polimer-membranı</p>	<p>Çatı süzgeci dikey HL62H Çatı süzgeci yatay HL64H</p> <p>Çatı süzgeci dikey HL62P Çatı süzgeci yatay HL64P</p> <p>Çatı süzgeci dikey HL62F Çatı süzgeci yatay HL64F</p> <p>Çatı süzgeci dikey HL62 Çatı süzgeci yatay HL64</p>
Çatı yapısı	<p>Gerekli olan tüm aksesuarları belirleyebilmek için (Örneğin: Flaşlı veya flaşsız yükseltme parçası, Su boşaltma halkası, Isıtma)</p> <p>Çatının ayrıntılı katman yapısını detaylı şekilde bilmek gerekir.</p> <p>Flaşlı yükseltme parçası, örneğin ısı yalıtımlı çatılarda kullanılır</p> <p>Su boşaltma halkası</p> <p>Flaşlı yükseltme parçası</p> <p>Yükseltme parçası</p> <p>Drenaj ve müdahale haznesi</p>	<p>HL65(H)(P)(F)(PE)</p> <p>HL160, HL161</p> <p>HL350.0</p> <p>HL350</p> <p>HL635N</p>
Isıtma	<p>Ekte „1“ yazılı olan bütün çatı süzgeçlerinin kendinden ayarlanan ısı kaynağı 230 V (10 - 30 Watt) entegredir. Özellikle drenaj sisteminden sadece yağmur suyu boşaltılacaksa, ısıtılmalı çatı süzgeçlerini tavsiye ediyoruz.</p>	„1“
Koku feramatürü	<p>Bütün çatı süzgeçleri koku feramatürsüz olarak üretilir. Eğer çatının yağmur suları karışık atık su sistemine boşaltılacaksa, çatının altında dikey, merkezi bir koku feramatürü kullanılabilir.</p>	HL603

HL Çatı Süzgeçleri- Sıcak Çatı Montaj Örnekleri

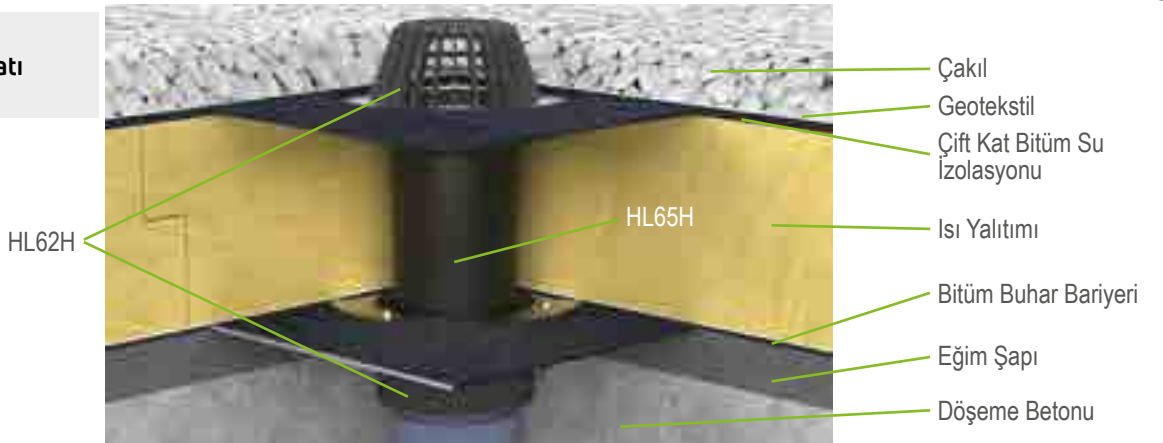
İnce yeşil katmanlı yeşil çatı



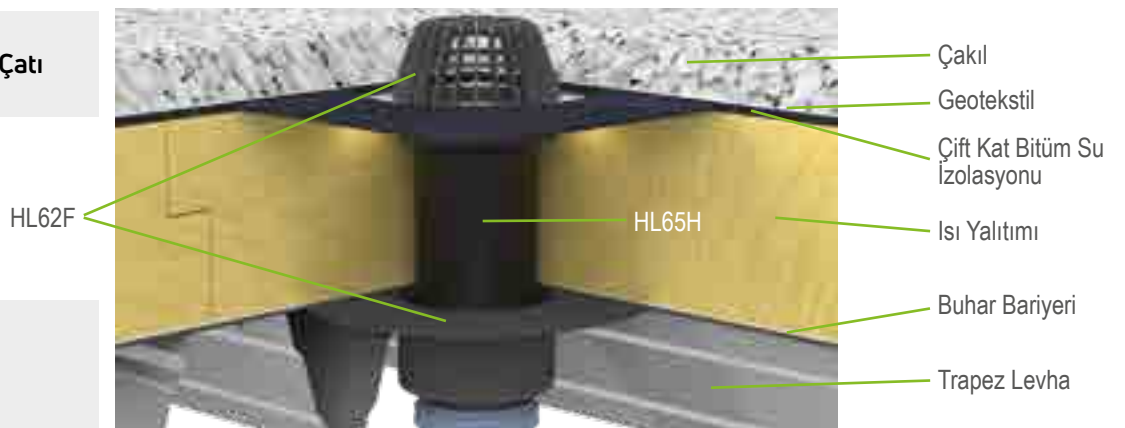
Kalın yeşil katmanlı yeşil çatı, drenaj ve müdahale haznesi ile



Çakıl Kaplı Sıcak Çatı



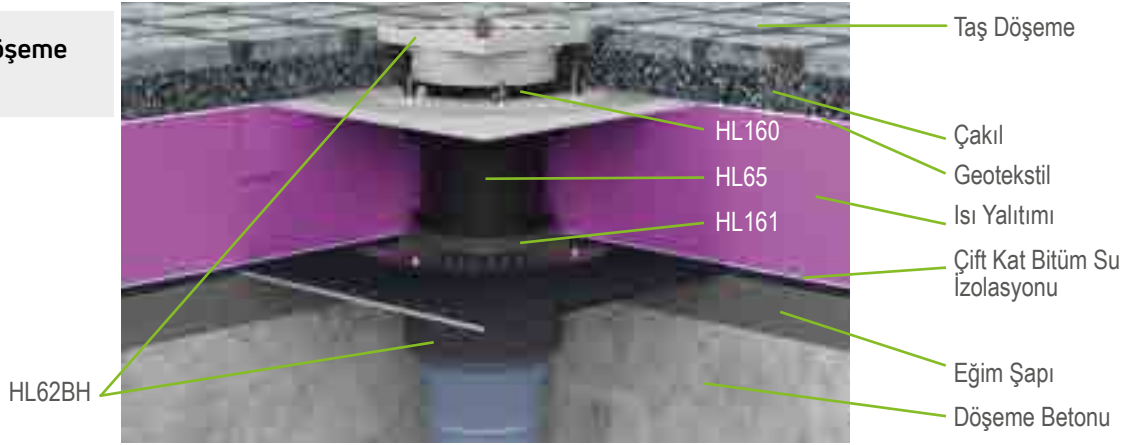
Çakıl Kaplı, Trapez Çatı



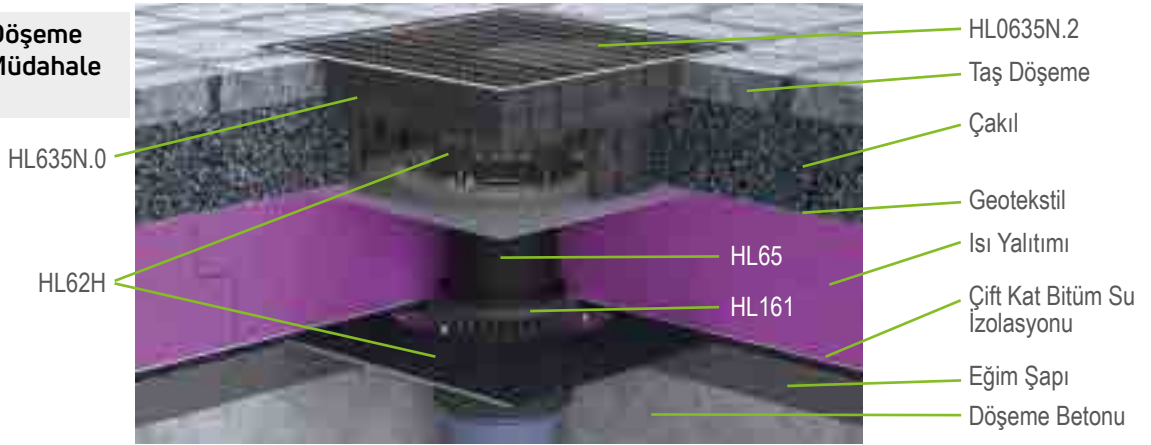
Daha fazla bilgi uygulama örneği için <http://hl.blucina.net>

HL Çatı Süzgeçleri- Ters Çatı Montaj Örnekleri

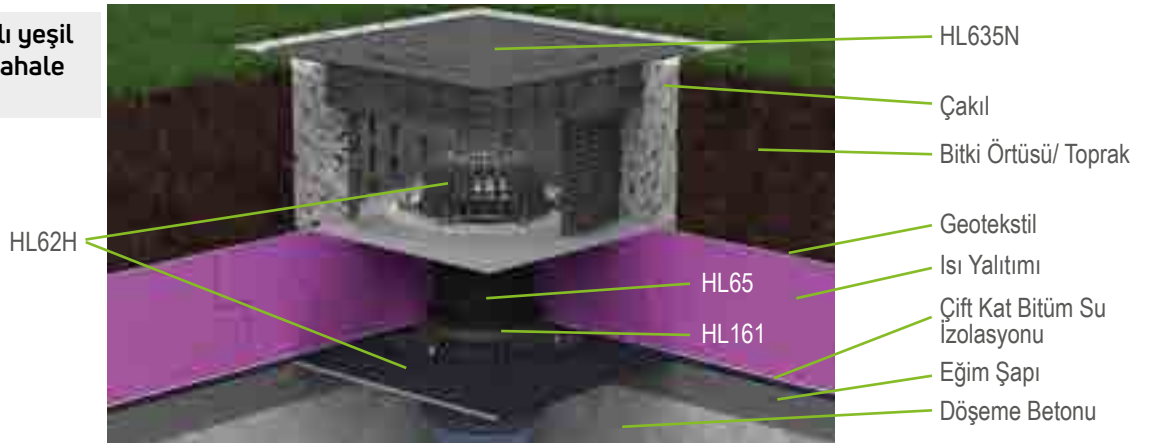
Çakıl Üzeri Taş Döşeme Çatı



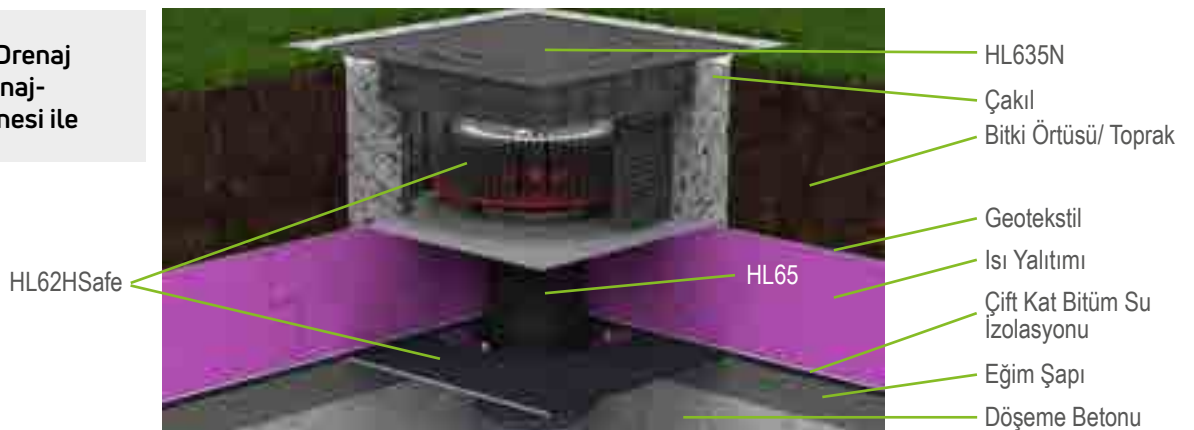
Çakıl Üzeri Taş Döşeme Çatı, Drenaj ve Müdahale Haznesi ile



Kalın yeşil katmanlı yeşil çatı, drenaj ve müdahale haznesi ile



Yeşil Çatı, Acil Drenaj Süzgeci ve Drenaj- Müdahale Haznesi ile



HL Çatı süzgeçleri – Montaj

Çakıl kaplı, ısı yalıtımlı ters çatı



1. Ø 255 mm ölçüsünde deliği açın, HL62H süzgecini kılıfa oturtun



2. Astar katmanı levha tabanına sürün



3. İlk bitüm folyeyi levha tabanına ısıtarak döşeyin, süzgecin bitüm manşetini ilk katmanın üzerine ısıtarak yapıştırın



4. İkinci bitüm folyeyi süzgecin bitüm manşetiyle bağlayın



5. Çatı süzgecinin iki bitüm katmanlı su yalıtımına profesyonel şekilde uygulaması



6. Yapı korumasını indirin, ayırıcı katmanı döşeyin, HL160 su boşaltma halkasını yerleştirin



7. HL350.0 yükseltme parçasını HL160 su boşaltma halkasının üzerine monte edin



8. Isı yalıtımını kesip döşeyin, yükseltme parçasının yüksekliğini kısaltarak ayarlayın



9. Şeffaf plastik contayı flanşın üzerine yerleştirin



10. Filtre katmanını paslanmaz çelik halkasıyla flanşın üzerine sıkıştırın



11. Yaprak tutucuyu takın, tane boyutu en az 16/32 olan çakıl taşını yaprak tutucunun etrafına dağıtın



12. Diğer alanı çakıl ile kaplayın



HL Çatı süzgeçleri – Ürünler – Genel bakış

Süzgeçler



Ürün	HL62	HL62H	HL62P	HL62F	HL64
Terim	Standart çatı süzgeci dikey sıkma halkalı	Bitüm manşetli, dikey çatı süzgeci	PVC yakalı, dikey çatı süzgeci	PP yakalı, dikey çatı süzgeci	Sıkma halkalı, yatay standart çatı süzgeci
Fonksiyon	Polymer çatı folyelerini sıkıştırabilmek için	Özellikle bitüm folyelerin profesyonel bağlantısına uygun	Özellikle PVC folyelerin profesyonel bağlantısına uygun	Özellikle PP hammaddesi olan FPO folyelerin profesyonel bağlantısına uygun	Polymer çatı folyelerini sıkıştırabilmek için

HL62 ve HL64 serisi olan süzgeçler,teraz uygulaması için de uygundur.
HL62, HL63 ve HL64 serisi olan süzgeçler, entegre elektrik ısıtmalı'da bulunur.
Diğer bilgileri ürünlerin kendi bilgi dosyalarından alabilirsiniz.

Süzgeçler

HL80.3 ve HL80.3H'e uygun diğer aksesuarları balkon-teraz bölümünden alabilirsiniz



Ürün	HL80.3	HL80.3H
Terim	Düz çatı süzgeci	Bitüm manşetli düz çatı süzgeci
Fonksiyon	300 l/s x ha yağmur suyu miktarı ve 33 m ² kadar olan çatılara	300 l/s x ha yağmur suyu miktarı ve 33 m ² ye kadar olan çatılara, özellikle bitüm folyelerin profesyonel bağlantısına uygun

Yükseltme parçaları



Ürün	HL65	HL65H	HL65P	HL65F(HL65PE)	HL350	HL350.0
Terim	Standart yükseltme parçası	Bitüm manşetli yükseltme parçası	PVC yakalı yükseltme parçası	PP-veya PE-yakalı yükseltme parçası	Yükseltme parçası	Flanşlı yükseltme parçası
Fonksiyon	Polymer çatı folyelerini sıkıştırabilmek için, örneğin sıcak çatılarda	Özellikle bitüm folyelerin profesyonel bağlantısına uygun, örneğin sıcak çatılarda	Özellikle PVC folyelerin profesyonel bağlantısına uygun, örneğin sıcak çatılarda	Özellikle PVC folyelerin profesyonel bağlantısına uygun, örneğin sıcak çatılarda	Yaprak tutucuyu veya yürünebilir süzgeç başlığı uzatmasına kullanılır	Yaprak tutucuyu veya yürünebilir süzgeç başlığını uzatmak için kullanılır, flanşlı

HL Çatı süzgeçleri – Ürünler – Genel bakış



HL64H

Bitüm manşetli, yatay çatı süzgeci

Özellikle bitüm folyelerin profesyonel bağlantısına uygun

HL64P

PVC yakalı, yatay çatı süzgeci

Özellikle PVC folyelerin profesyonel bağlantısına uygun

HL64F

PP yakalı, yatay çatı süzgeci

Özellikle PP hammaddesi olan FPO folyelerin profesyonel bağlantısına uygun

HL69

Restore, sıkma halkalı, dikey çatı süzgeci

Polymer çatı folyelerini sıkıştırabilmek ve eski çatı süzgeçlerini sökmeden restore edebilmek için. Eski süzgecin gövdesine dikey yerleştirilerek, üzerindeki contalar sayesinde kolayca monte edilir.

HL69H

Restore, bitüm manşetli, dikey çatı süzgeci

Özellikle bitüm folyelerin profesyonel bağlantısına ve eski çatı süzgeçlerini sökmeden restore edebilmek için. Eski süzgecin gövdesine dikey yerleştirilerek, üzerindeki contalar sayesinde kolayca monte edilir.

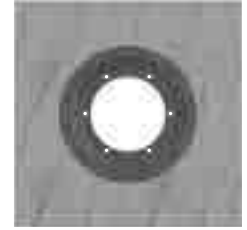
HL69P

Restore, PVC yakalı, dikey çatı süzgeci

Özellikle pvc folyelerin profesyonel bağlantısına ve eski çatı süzgeçlerini sökmeden restore edebilmek için. Eski süzgecin gövdesine dikey yerleştirilerek, üzerindeki contalar sayesinde kolayca monte edilir.

İzolasyon takımları

Ürün bilgileri için İzolasyon takımları-Yükseltme parçaları bölümüne bakabilirsiniz



Ürün

HL84.H

Bitüm manşetli izolasyon takımı

HL84.CU

Bakır saclı izolasyon takımı

HL84.E

Çinko kaplı, çelik saclı izolasyon takımı

HL84.L

Tekstil yakalı izolasyon yakası

Fonksiyon

Standart süzgece veya flanşlı yükseltme parçasına monte edilebilir. „Problem çözücü!“

Standart süzgece veya flanşlı yükseltme parçasına uygundur. Bakır saclı çatılarda kullanılır

Standart süzgece veya flanşlı yükseltme parçasına uygundur. Çinko kaplı, çelik saclı çatılarda kullanılır

Çatı drenaj sistemleri için TPE contalı sürme izolasyona uyumlu izolasyon yakası

Aksesuar



Ürün

HL160

Su boşaltma halkası

HL161

Su boşaltma halkası

HL66.9

Yürünebilir başlık

HL635N

Paslanmaz çelikten yaprak tutucu

HL603

Klapeli koku fermatörü DN110 veya DN160

Fonksiyon

Ters çatı süzgeçlerine ve yükseltme parçalarına uygundur

Yoğuşma suyun, buhar yalıtım katmanının üzerinden boşaltılmasına kullanılır, örneğin sıcak çatılarda

Yaprak tutuculu çatı süzgeçlerini yürünebilir hale uygulamak için

Bütün sıkıştırma flanşlı çatı süzgeçlerine ve yükseltme parçalarına uygundur

Kanalizasyonlardan gelen kokuları engeller, örneğin yağmur suyu hatlarında

HL Çatı süzgeçleri – Ürünler – Bilgiler

HL62 Çatı süzgeci, ısı yalıtımlı HL62.1 Çatı süzgeci HL62 gibi fakat elektrik ısıtım

Bilgiler

Malzeme	PP, süzgeç gövdesi ısı yalıtımlı
Çıkışı	dikey
Izolasyon flanşı	PP, paslanmaz çelikten sıkma halkalı
Giriş	Yaprak tutucu Ø 170 mm
Norm standardı	EN 1253
Tavsiye edilir	Polymer çatı folyeleri
Ek bilgi	Boşluk ölçüleri: 255 x 380 mm Delik çapı: Ø 255 mm HL62.1: elektrik ısıtım süzgeç, 230V (10 - 30 Watt) direk bağlanan, kendinden ayarlayan ısı kaynaklı
Ek olarak içindekinler	yapı koruyucu, 6 adet HL062N.4E altıgen somun, kelebek somunlara alternatif olarak kullanılabilir

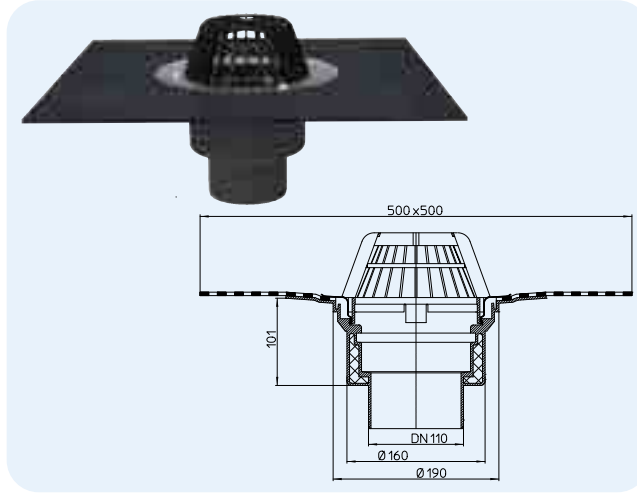


HL-Nr.	Boyut	Ağırlık	EAN	Adet/Paket	Uygulama
62/7	DN75	1507 g	+830626	1	Standart
62.1/7	DN75	1647 g	+832620	1	Isıtım
62/1	DN110	1486 g	+800629	1	Standart
62.1/1	DN110	1626 g	+802623	1	Isıtım
62/2	DN125	1481 g	+810628	1	Standart
62.1/2	DN125	1621 g	+812622	1	Isıtım
62/5	DN160	1515 g	+820627	1	Standart
62.1/5	DN160	1655 g	+822621	1	Isıtım

HL62H Bitüm manşetli çatı süzgeci HL62.1H Çatı süzgeci HL62H gibi fakat elektrik ısıtım

Bilgiler

Malzeme	PP, süzgeç gövdesi ısı yalıtımlı
Çıkışı	dikey
Izolasyon flanşı	PP, Paslanmaz çelik, gövdeye kaynaklı bitüm manşetli
Giriş	Yaprak tutucu Ø 170 mm
Norm standardı	EN 1253
Tavsiye edilir	Bitüm folyeleri
Ek bilgi	Boşluk ölçüleri: 255 x 380 mm Delik çapı: Ø 255 mm HL62.1H: elektrik ısıtım süzgeç, 230V (10 - 30 Watt) direk bağlanan, kendinden ayarlayan ısı kaynaklı
Ek olarak içindekinler	Yapı koruması



HL-Nr.	Boyut	Ağırlık	EAN	Adet/Paket	Uygulama
62H/7	DN75	1853 g	+831623	1	Standart
62.1H/7	DN75	1993 g	+806225	1	Isıtım
62H/1	DN110	1832 g	+801626	1	Standart
62.1H/1	DN110	1972 g	+816217	1	Isıtım
62H/2	DN125	1827 g	+811625	1	Standart
62.1H/2	DN125	1967 g	+826216	1	Isıtım
62H/5	DN160	1861 g	+821624	1	Standart
62.1H/5	DN160	2001 g	+836215	1	Isıtım

Akış Kapasitesi Değerleri, HL62, HL62.1, HL62H, HL62.1H

EN 1253-2:2015, 5.5.2.1 Şekil-10a,10b' ye göre test edilmiştir.

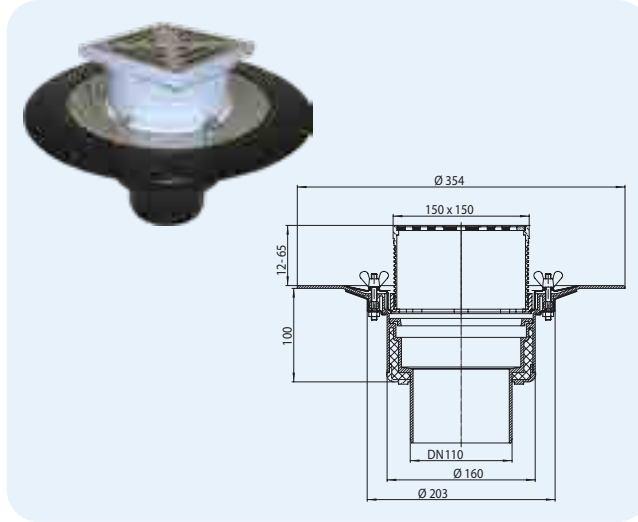
Drenaj kapasitesi, EN1253-2:2015, 5.5.2.1'e göre ve 3 metre iniş borusu üzerinde test edilmiştir.

Nominal Açıklık	EN 1253	5 mm	15 mm	25 mm	35 mm	45 mm	55 mm	65 mm	75 mm
DN75 Dikey Çıkış	min. 1,7 (35 mm)	0,9	3,5	6,8	9,9	13,2	15,0	15,1	15,2
DN110 Dikey Çıkış	min. 4,5 (35 mm)	1,0	4,1	7,3	10,7	14,5	18,3	23,2	29,4
DN125 Dikey Çıkış	min. 7,0 (45 mm)	1,0	4,1	6,9	10,2	14,0	17,7	22,4	27,7
DN160 Dikey Çıkış	min. 8,1 (45 mm)	1,0	4,2	7,1	10,3	14,1	18,0	22,6	28,4

HL62B Çatı süzgeci, ısı yalıtımlı, yürünebilir HL62.1B Çatı süzgeci HL62B gibi fakat elektrik ısıtım

Bilgiler

Malzeme	PP, süzgeç gövdesi ısı yalıtımlı
Çıkışı	dikey
Süzgeç başlığı	PP, 150 x 150 mm, kesilebilir
Izolasyon flanş	PP, paslanmaz çelikten sıkıca halkalı
Giriş	Paslanmaz çelik ızgara, 137 x 137 mm
Norm standardı	EN 1253
Yük sınıfı	K3, max. 300 kg
Tavsiye edilir	Polymer çatı folyeleri, Yürünebilir düz çatılar
Ek bilgi	Boşluk ölçüleri: 255 x 380 mm Delik çapı: Ø 255 mm



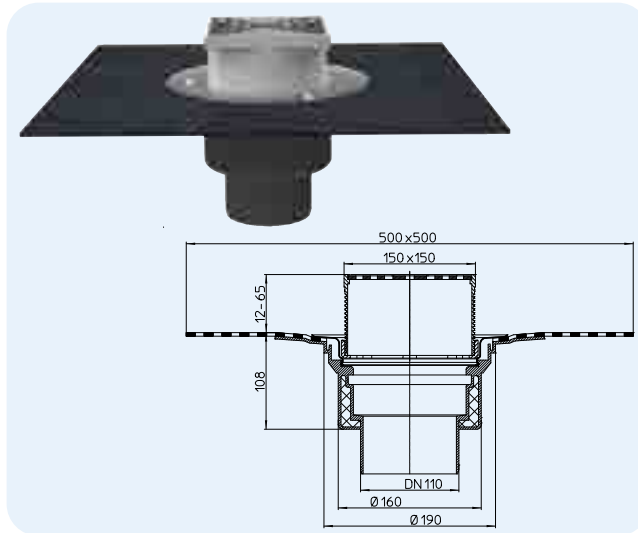
Ek olarak içindekinler	HL62.1B: elektrik ısıtım süzgeç, 230V (10 - 30 Watt) direk bağlanan, kendinden ayarlayan ısı kaynaklı yapı koruyucu, 6 adet HL062N.4E altıgen somun, kelebek somunlara alternatif olarak kullanılabilir
------------------------	--

HL-Nr.	Boyut	Ağırlık	EAN	Adet/Paket	Uygulama
62B/7	DN75	1803 g	+836253	1	Standart
62.1B/7	DN75	1943 g	+832514	1	Isıtım
62B/1	DN110	1782 g	+806256	1	Standart
62.1B/1	DN110	1922 g	+802517	1	Isıtım
62B/2	DN125	1777 g	+816255	1	Standart
62.1B/2	DN125	1917 g	+812516	1	Isıtım
62B/5	DN160	1811 g	+826254	1	Standart
62.1B/5	DN160	1951 g	+822522	1	Isıtım

HL62BH Yürünebilir, bitüm manşetli çatı süzgeci HL62.1BH Çatı süzgeci HL62BH gibi fakat elektrik ısıtım

Bilgiler

Malzeme	PP, süzgeç gövdesi ısı yalıtımlı
Çıkışı	dikey
Süzgeç başlığı	PP, 150 x 150 mm, kesilebilir
Izolasyon flanş	PP, Paslanmaz çelik, gövdeye kaynaklı bitüm manşetli
Giriş	Paslanmaz çelik ızgara, 137 x 137 mm
Norm standardı	EN 1253
Yük sınıfı	K3, max. 300 kg
Tavsiye edilir	Bitüm folyeleri, Yürünebilir düz çatılar
Ek bilgi	Boşluk ölçüleri: 255 x 380 mm Delik çapı: Ø 255 mm



Ek olarak içindekinler	HL62.1BH: elektrik ısıtım süzgeç, 230V (10 - 30 Watt) direk bağlanan, kendinden ayarlayan ısı kaynaklı yapı koruyucu
------------------------	--

HL-Nr.	Boyut	Ağırlık	EAN	Adet/Paket	Uygulama
62BH/7	DN75	2104 g	+846221	1	Standart
62.1BH/7	DN75	2244 g	+802128	1	Isıtım
62BH/1	DN110	2083 g	+816224	1	Standart
62.1BH/1	DN110	2223 g	+812127	1	Isıtım
62BH/2	DN125	2078 g	+826223	1	Standart
62.1BH/2	DN125	2218 g	+822126	1	Isıtım
62BH/5	DN160	2112 g	+836222	1	Standart
62.1BH/5	DN160	2252 g	+832125	1	Isıtım

Akış Kapasitesi Değerleri, HL62B, HL62.1B, HL62BH, HL62.1BH

EN 1253-2:2015, 5.5.2.1 Şekil-10a, 10b' ye göre test edilmiştir.

Drenaj kapasitesi, EN1253-2:2015, 5.5.2.1' e göre ve 3 metre iniş borusu üzerinde test edilmiştir.

Nominal Açıklık	EN 1253	5mm	15mm	25mm	35mm	45mm	55mm	65mm	75mm
DN75 Dikey Çıkış	min. 1,7 (35 mm)	0,70	1,85	4,60	7,40	10,25	-	-	-
DN110 Dikey Çıkış	min. 4,5 (35 mm)	0,80	1,80	3,70	6,45	9,15	9,35	9,40	9,60
DN125 Dikey Çıkış	min. 7,0 (45 mm)	0,65	1,85	3,65	5,10	6,05	7,75	8,10	8,50
DN160 Dikey Çıkış	min. 8,1 (45 mm)	0,80	2,10	4,20	5,95	6,95	7,50	7,85	8,00

Drenaj kapasitesi, EN1253-2:2015, 5.5.2.1' e ve madde 5.5.1.2 serbest akışa göre test edilmiştir.

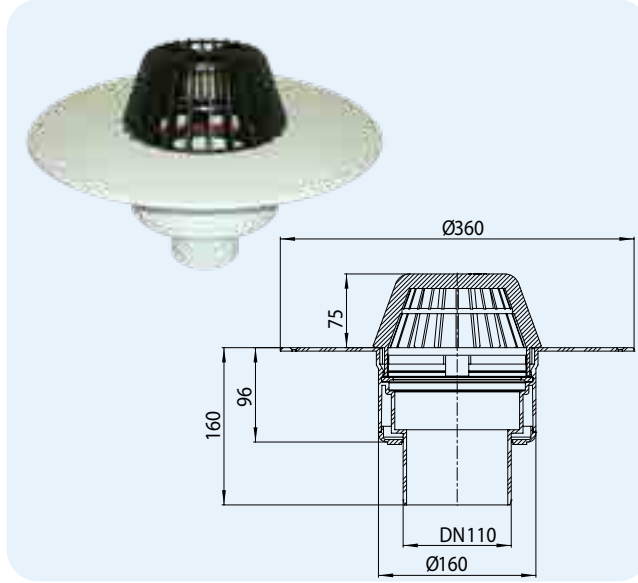
Nominal Açıklık	EN 1253	5mm	15mm	20mm	35mm	45mm	55mm	65mm	75mm
DN75 Dikey Çıkış	min. 0,8 (35 mm)	0,70	2,00	3,10	3,95	4,10	4,15	4,40	4,45
DN110 Dikey Çıkış	min. 1,4 (35 mm)	0,45	1,80	2,60	3,90	4,55	5,00	5,55	5,90
DN125 Dikey Çıkış	min. 2,8 (45 mm)	0,50	1,65	2,65	3,70	4,20	4,65	5,05	5,40
DN160 Dikey Çıkış	min. 4,0 (45 mm)	0,50	1,75	2,75	3,80	4,20	4,75	5,00	5,40

HL62P PVC yakalı çatı süzgeci

HL62.1P Çatı süzgeci HL62P gibi fakat elektrik ısıtmalı

Bilgiler

Malzeme	PP, PVC, süzgeç gövdesi ısı yalıtımlı
İzolasyon flanşı	PVC, sıcak hava ile kaynatılır
Giriş	Yaprak tutucu Ø 170 mm
Norm standardı	EN 1253
Tavsiye edilir	PVC folyeleri
Ek bilgi	Boşluk ölçüleri: 170 x 380 mm Delik çapı: Ø 170 mm
Ek olarak içindekinler	HL62.1P: elektrik ısıtmalı süzgeç, 230V (10 - 30 Watt) direk bağlanan, kendinden ayarlayan ısı kaynaklı yapı koruyucu



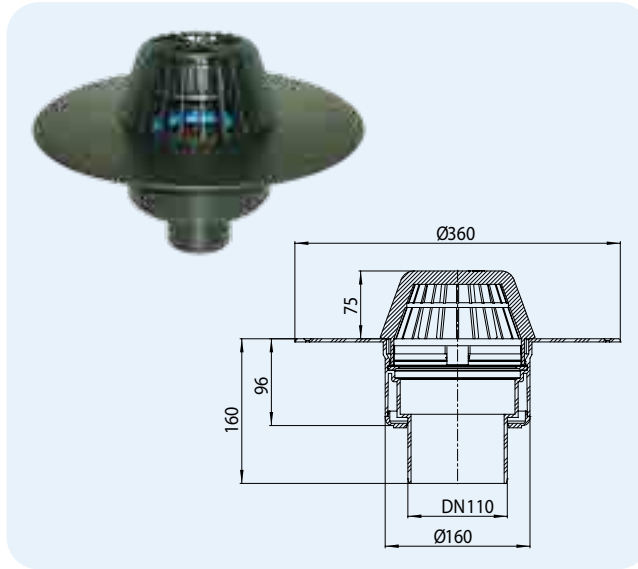
HL-Nr.	Boyut	Ağırlık	EAN	Adet/Paket	Uygulama
62P/7	DN75	1307 g	+022144	1	Standart
62.1P/7	DN75	1447 g	+022205	1	Isıtmalı
62P/1	DN110	1286 g	+022090	1	Standart
62.1P/1	DN110	1426 g	+021925	1	Isıtmalı
62P/2	DN125	1281 g	+022113	1	Standart
62.1P/2	DN125	1421 g	+022168	1	Isıtmalı
62P/5	DN160	1315 g	+022120	1	Standart
62.1P/5	DN160	1544 g	+022182	1	Isıtmalı

HL62F PP yakalı çatı süzgeci

HL62.1F Çatı süzgeci HL62F gibi fakat elektrik ısıtmalı

Bilgiler

Malzeme	PP, süzgeç gövdesi ısı yalıtımlı
İzolasyon flanşı	PP, sıcak hava ile kaynatılır
Giriş	Yaprak tutucu Ø 170 mm
Norm standardı	EN 1253
Tavsiye edilir	PP hammaddesi olan FPO folyeleri
Ek bilgi	Boşluk ölçüleri: 170 x 380 mm Delik çapı: Ø 170 mm
Ek olarak içindekinler	HL62.1F: elektrik ısıtmalı süzgeç, 230V (10 - 30 Watt) direk bağlanan, kendinden ayarlayan ısı kaynaklı yapı koruyucu



HL-Nr.	Boyut	Ağırlık	EAN	Adet/Paket	Uygulama
62F/7	DN75	1307 g	+031740	1	Standart
62.1F/7	DN75	1447 g	+031825	1	Isıtmalı
62F/1	DN110	1286 g	+031726	1	Standart
62.1F/1	DN110	1426 g	+031788	1	Isıtmalı
62F/2	DN125	1281 g	+031764	1	Standart
62.1F/2	DN125	1421 g	+031801	1	Isıtmalı

Akış Kapasitesi Değerleri, HL62P, HL62.1P, HL62F, HL62.1F

EN 1253-2:2015, 5.5.2.1 Şekil-10a,10b' ye göre test edilmiştir.

Drenaj kapasitesi, EN1253-2:2015, 5.5.2.1'e göre ve 3 metre iniş borusu üzerinde test edilmiştir.

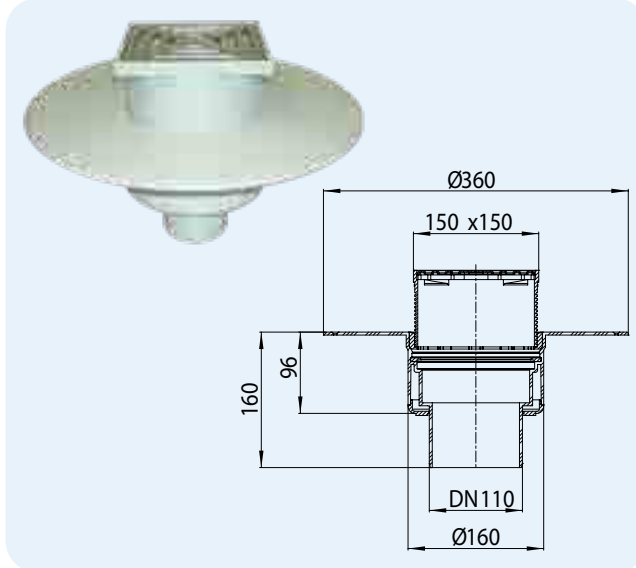
Nominal Açıklık	EN 1253	5 mm	15 mm	25 mm	35 mm	45 mm	55 mm	65 mm	75 mm
DN75 Dikey Çıkış	min. 1,7 (35 mm)	0,55	2,30	4,50	7,40	10,60	12,85	16,30	16,30
DN110 Dikey Çıkış	min. 4,5 (35 mm)	0,65	2,50	5,00	7,85	11,45	15,20	19,20	23,60
DN125 Dikey Çıkış	min. 7,0 (45 mm)	0,65	2,50	4,90	7,50	10,75	14,40	18,70	23,10
DN160 Dikey Çıkış	min. 8,1 (45 mm)	0,55	2,55	4,95	7,70	11,10	14,50	18,20	23,60

HL62BP Yürünebilir, PVC yakalı çatı süzgeci

HL62.1BP Çatı süzgeci HL62BP gibi fakat elektrik ısıtmalı

Bilgiler

Malzeme	PP, PVC, süzgeç gövdesi ısı yalıtımlı
Süzgeç başlığı	PP, 150 x 150 mm, kesilebilir
İzolasyon flanşı	PVC, sıcak hava ile kaynatılır
Giriş	Paslanmaz çelik ızgara, 137 x 137 mm
Norm standardı	EN 1253
Yük sınıfı	K3, max. 300 kg
Tavsiye edilir	PVC folyeleri, Yürünebilir düz çatılar
Ek bilgi	Boşluk ölçüleri: 170 x 380 mm Delik çapı: Ø 170 mm
Ek olarak içindekinler	yapı koruyucu



HL66.9



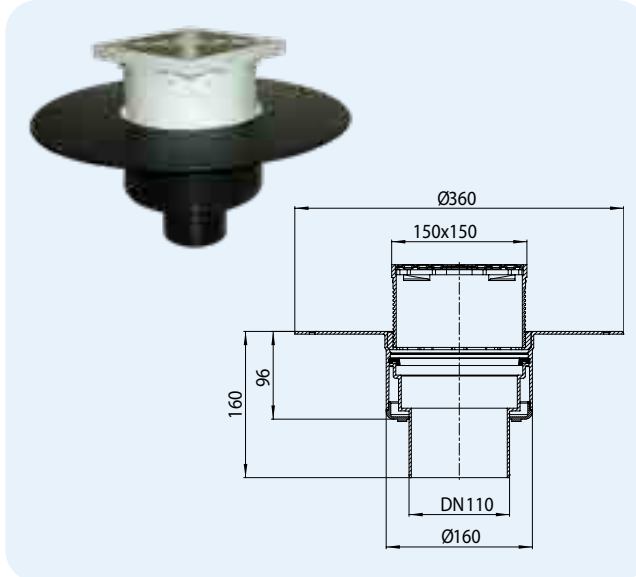
HL-Nr.	Boyut	Ağırlık	EAN	Adet/Paket	Uygulama
62BP/7	DN75	1603 g	+022311	1	Standart
62.1BP/7	DN75	1743 g	+022397	1	Isıtmalı
62BP/1	DN110	1582 g	+022250	1	Standart
62.1BP/1	DN110	1722 g	+022335	1	Isıtmalı
62BP/2	DN125	1577 g	+022274	1	Standart
62.1BP/2	DN125	1717 g	+022359	1	Isıtmalı
62BP/5	DN160	1611 g	+022298	1	Standart
62.1BP/5	DN160	1751 g	+022373	1	Isıtmalı

HL62BF Yürünebilir, PP yakalı çatı süzgeci

HL62.1BF Çatı süzgeci HL62BF gibi fakat elektrik ısıtmalı

Bilgiler

Malzeme	PP
Süzgeç başlığı	PP, 150 x 150 mm, kesilebilir
İzolasyon flanşı	PP, sıcak hava ile kaynatılır
Giriş	Paslanmaz çelik ızgara, 137 x 137 mm
Norm standardı	EN 1253
Yük sınıfı	K3, max. 300 kg
Tavsiye edilir	PP hammaddesi olan FPO folyeleri Yürünebilir düz çatılar
Ek bilgi	Boşluk ölçüleri: 170 x 380 mm Delik çapı: Ø 170 mm
Ek olarak içindekinler	yapı koruyucu



HL66.9



Akış Kapasitesi Değerleri, HL62BP, HL62.1BP, HL62BF, HL62.1BF

EN 1253-2:2015, 5.5.2.1 Şekil-10a,10b' ye göre test edilmiştir.

Drenaj kapasitesi, EN1253-2:2015, 5.5.2.1' e göre ve 3 metre iniş borusu üzerinde test edilmiştir.

Nominal Açıklık	EN 1253	5 mm	15 mm	25 mm	35 mm	45 mm	55 mm	65 mm	75 mm
DN75 Dikey Çıkış	min. 1,7 (35 mm)	0,70	1,85	4,60	7,40	10,25	-	-	-
DN110 Dikey Çıkış	min. 4,5 (35 mm)	0,80	1,80	3,70	6,45	9,15	9,35	9,40	9,60
DN125 Dikey Çıkış	min. 7,0 (45 mm)	0,65	1,85	3,65	5,10	6,05	7,75	8,10	8,50
DN160 Dikey Çıkış	min. 8,1 (45 mm)	0,80	2,10	4,20	5,95	6,95	7,50	7,85	8,00

Drenaj kapasitesi, EN1253-2:2015, 5.5.2.1' e ve madde 5.5.1.2 serbest akışa göre test edilmiştir.

Nominal Açıklık	EN 1253	5 mm	15 mm	20 mm	35 mm	45 mm	55 mm	65 mm	75 mm
DN75 Dikey Çıkış	min. 0,8 (35 mm)	0,70	2,00	3,10	3,95	4,10	4,15	4,40	4,45
DN110 Dikey Çıkış	min. 1,4 (35 mm)	0,45	1,80	2,60	3,90	4,55	5,00	5,55	5,90
DN125 Dikey Çıkış	min. 2,8 (45 mm)	0,50	1,65	2,65	3,70	4,20	4,65	5,05	5,40
DN160 Dikey Çıkış	min. 4,0 (45 mm)	0,50	1,75	2,75	3,80	4,20	4,75	5,00	5,40

HL-Nr.	Boyut	Ağırlık	EAN	Adet/Paket	Uygulama
62BF/7	DN75	1603 g	+031344	1	Standart
62.1BF/7	DN75	1743 g	+031849	1	Isıtmalı
62BF/1	DN110	1582 g	+031351	1	Standart
62.1BF/1	DN110	1722 g	+031863	1	Isıtmalı
62BF/2	DN125	1577 g	+031368	1	Standart
62.1BF/2	DN125	1717 g	+031887	1	Isıtmalı

HL64 Çatı süzgeci, ısı yalıtımlı

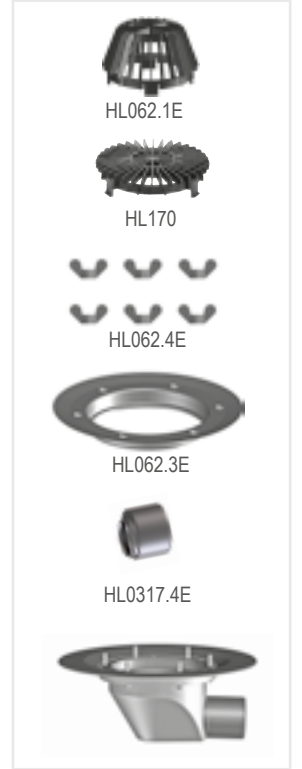
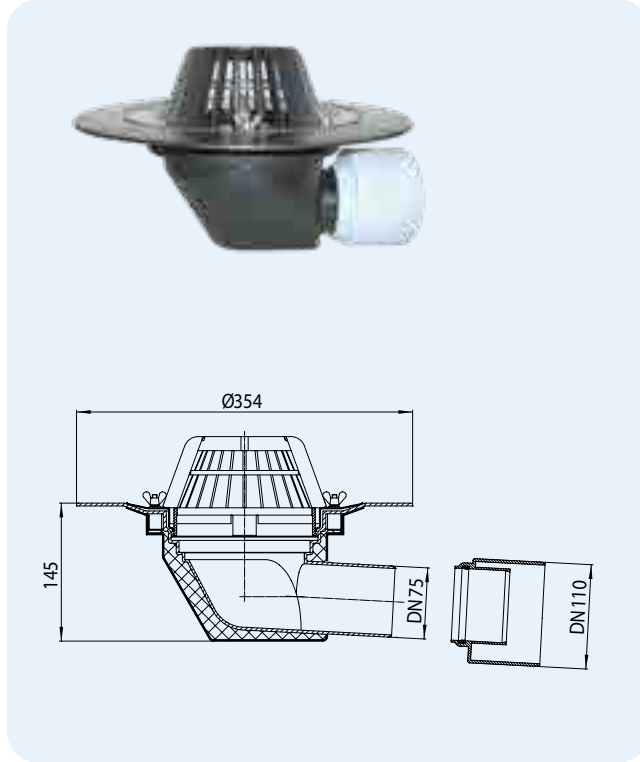
HL64.1 Çatı süzgeci HL64 gibi fakat elektrik ısıtım

Bilgiler

Malzeme	PP, süzgeç gövdesi ısı yalıtımlı
İzolasyon flanşı	PP, paslanmaz çelikten sıkıma halkalı
Giriş	Yaprak tutucu Ø 170 mm
Norm standardı	EN 1253
Tavsiye edilir	Polymer çatı folyeleri
Ek bilgi	Boşluk ölçüleri: 260 x 380 mm

HL64.1: elektrik ısıtım süzgeç, 230V (10 - 30 Watt) direk bağlanan, kendinden ayarlayan ısı kaynaklı yapı koruyucu, 6 adet HL062N.4E altıgen somun, kelebek somunlara alternatif olarak kullanılabilir

Ek olarak içindekinler



HL-Nr.	Boyut	Ağırlık	EAN	Adet/Paket	Uygulama Standart
64	DN75/110	1639 g	+800643	1	Isıtım
64.1	DN75/110	1781 g	+806416	1	Isıtım

HL64H Bitüm manşetli çatı süzgeci

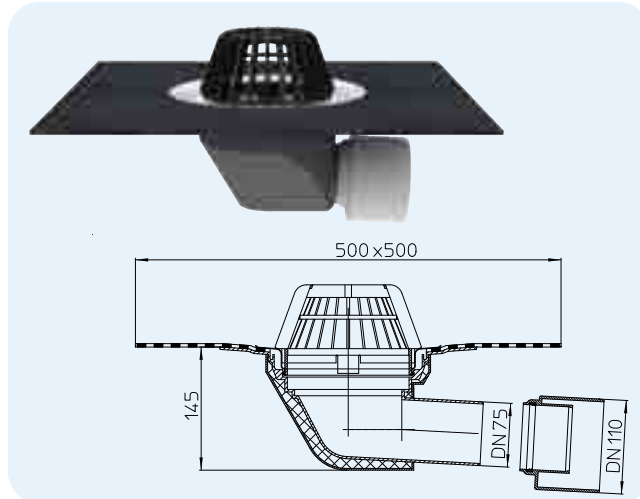
HL64.1H Çatı süzgeci HL64H gibi fakat elektrik ısıtım

Bilgiler

Malzeme	PP, süzgeç gövdesi ısı yalıtımlı
İzolasyon flanşı	PP, Paslanmaz çelik, gövdeye kaynaklı bitüm manşetli
Giriş	Yaprak tutucu Ø 170 mm
Norm standardı	EN 1253
Tavsiye edilir	Bitüm folyeleri
Ek bilgi	Boşluk ölçüleri: 260 x 380 mm

HL64.1H: elektrik ısıtım süzgeç, 230V (10 - 30 Watt) direk bağlanan, kendinden ayarlayan ısı kaynaklı yapı koruyucu

Ek olarak içindekinler



HL-Nr.	Boyut	Ağırlık	EAN	Adet/Paket	Uygulama Standart
64H	DN75/110	1953 g	+801640	1	Isıtım
64.1H	DN75/110	2095 g	+816415	1	Isıtım

Akış Kapasitesi Değerleri, HL64, HL64.1, HL64H, HL64.1H

EN 1253-2:2015, 5.5.2.1 Şekil-10a,10b' ye göre test edilmiştir.

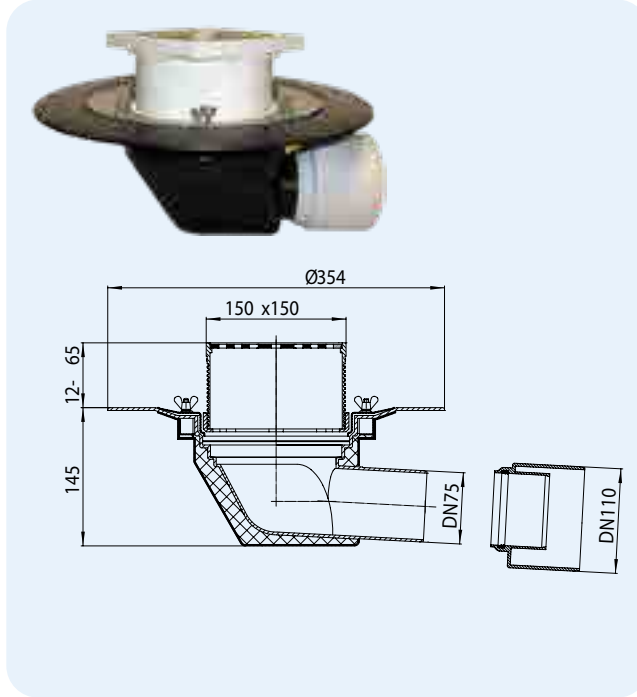
Drenaj kapasitesi, EN1253-2:2015, 5.5.2.1' e göre ve 3 metre iniş borusu üzerinde test edilmiştir.

Nominal Açıklık	EN 1253	5 mm	15 mm	25 mm	35 mm	45 mm	55 mm	65 mm	75 mm
DN 75 Yatay Çıkış	min. 1,7 (35 mm)	0,90	3,80	6,00	10,00	13,50	16,50	16,70	16,80
DN 110 Yatay Çıkış	min. 4,5 (35 mm)	0,90	3,80	5,10	6,00	6,50	6,50	6,50	6,50

HL64B Çatı süzgeci, ısı yalıtımlı, yürünebilir HL64.1B Çatı süzgeci HL64B gibi fakat elektrik ısıtım

Bilgiler

Malzeme	PP, süzgeç gövdesi ısı yalıtımlı
Süzgeç başlığı	PP, 150 x 150 mm, kesilebilir
Izolasyon flanş	PP, paslanmaz çelikten sıkma halkalı
Giriş	Paslanmaz çelik ızgara, 137 x 137 mm
Norm standartı	EN 1253
Yük sınıfı	K3, max. 300 kg
Tavsiye edilir	Polymer çatı folyeleri, Yürünebilir düz çatılar
Ek bilgi	Boşluk ölçüleri: 260 x 380 mm HL64.1B: elektrik ısıtım süzgeç, 230V (10 - 30 Watt) direk bağlanan, kendinden ayarlayan ısı kaynaklı
Ek olarak içindekinler	yapı koruyucu, 6 adet HL062N.4E altıgen somun, kelebek somunlara alternatif olarak kullanılabilir



HL66.9

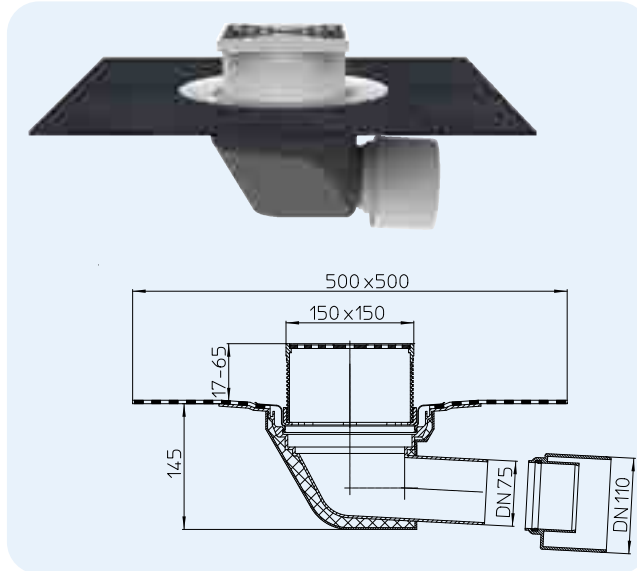


HL-Nr.	Boyut	Ağırlık	EAN	Adet/Paket	Uygulama Standart
64B	DN75/110	1900 g	+806423	1	Isıtım
64.1B	DN75/110	2042 g	+814121	1	Isıtım

HL64BH Yürünebilir, bitüm manşetli çatı süzgeci HL64.1BH Çatı süzgeci HL64BH gibi fakat elektrik ısıtım

Bilgiler

Malzeme	PP, süzgeç gövdesi ısı yalıtımlı
Süzgeç başlığı	PP, 150 x 150 mm, kesilebilir
Izolasyon flanş	PP, Paslanmaz çelik, gövdeye kaynaklı bitüm manşetli
Giriş	Paslanmaz çelik ızgara, 137 x 137 mm
Norm standartı	EN 1253
Yük sınıfı	K3, max. 300 kg
Tavsiye edilir	Bitüm folyeleri; Yürünebilir düz çatılar
Ek bilgi	Boşluk ölçüleri: 260 x 380 mm HL64.1BH: elektrik ısıtım süzgeç, 230V (10 - 30 Watt) direk bağlanan, kendinden ayarlayan ısı kaynaklı
Ek olarak içindekinler	yapı koruyucu



HL66.9



HL-Nr.	Boyut	Ağırlık	EAN	Adet/Paket	Uygulama Standart
64BH	DN75/110	2293 g	+816422	1	Isıtım
64.1BH	DN75/110	2435 g	+864126	1	Isıtım

Akış Kapasitesi Değerleri, HL64B, HL64.1B, HL64BH, HL64.1BH

EN 1253-2:2015, 5.5.2.1 Şekil-10a,10b ve 5.5.1.2 Şekil-9 a göre test edilmiştir.

Drenaj kapasitesi, EN1253-2:2015, 5.5.2.1' e göre ve 3 metre iniş borusu üzerinde test edilmiştir.

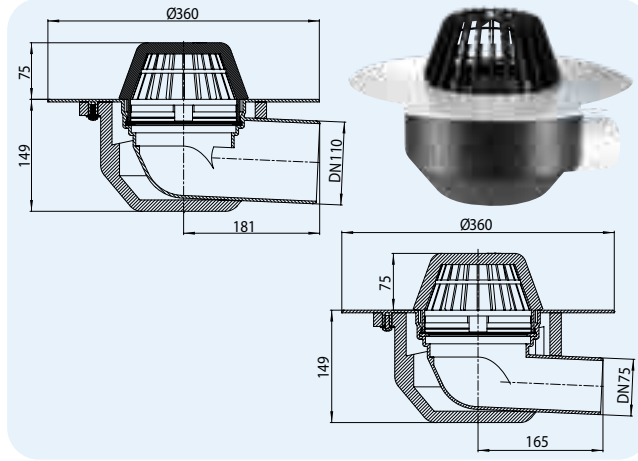
Nominal Açıklık	EN 1253	5 mm	15 mm	25 mm	35 mm	45 mm	55 mm	65 mm	75 mm
DN75 Yatay Çıkış	min. 1,7 (35 mm)	0,55	1,80	4,00	6,50	9,55	-	-	-
DN110 Yatay Çıkış	min. 4,5 (35 mm)	0,60	1,90	3,45	3,85	4,15	4,50	4,70	4,80

Drenaj kapasitesi, EN1253-2:2015, 5.5.2.1' e ve madde 5.5.1.2 serbest akışa göre test edilmiştir.

Nominal Açıklık	EN 1253	5 mm	15 mm	20 mm	35 mm	45 mm	55 mm	65 mm	75 mm
DN75 Yatay Çıkış	min. 0,8 (35 mm)	0,65	1,85	2,95	3,65	3,85	3,90	4,00	4,05
DN110 Yatay Çıkış	min. 1,4 (35 mm)	0,55	1,80	3,05	3,65	3,85	3,95	4,10	4,15

HL64P PVC yakalı çatı süzgeci
HL64.1P Çatı süzgeci HL64P gibi fakat elektrik ısıtmalı
Bilgiler

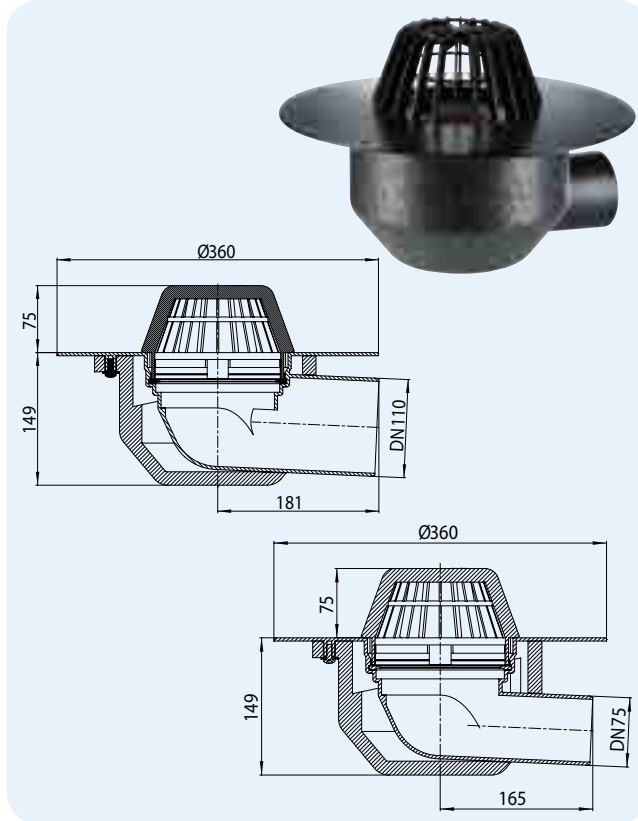
Malzeme	PP, PVC, süzgeç gövdesi ısı yalıtımlı
İzolasyon flanşı	PVC, sıcak hava ile kaynatılır
Giriş	Yaprak tutucu Ø 170 mm
Norm standardı	EN 1253
Tavsiye edilir	PVC folyeleri
Ek bilgi	Boşluk ölçüleri: 260 x 380 mm HL64.1P: elektrik ısıtmalı süzgeç, 230V (10 - 30 Watt) direk bağlanan, kendinden ayarlayan ısı kaynaklı
Ek olarak içindekinler	yapı koruyucu



HL-Nr.	Boyut	Ağırlık	EAN	Adet/Paket	Uygulama
64P/7	DN75	1739 g	+031405	1	Standart
64.1P/7	DN75	1881 g	+031443	1	Isıtmalı
64P/1	DN110	1739 g	+031429	1	Standart
64.1P/1	DN110	1881 g	+031467	1	Isıtmalı

HL64F PP yakalı çatı süzgeci
HL64.1F Çatı süzgeci HL64F gibi fakat elektrik ısıtmalı
Bilgiler

Malzeme	PP, süzgeç gövdesi ısı yalıtımlı
İzolasyon flanşı	PP, sıcak hava ile kaynatılır
Giriş	Yaprak tutucu Ø 170 mm
Norm standardı	EN 1253
Tavsiye edilir	PP hammaddesi olan FPO folyeleri
Ek bilgi	Boşluk ölçüleri: 260 x 380 mm HL64.1F: elektrik ısıtmalı süzgeç, 230V (10 - 30 Watt) direk bağlanan, kendinden ayarlayan ısı kaynaklı
Ek olarak içindekinler	yapı koruyucu



HL-Nr.	Boyut	Ağırlık	EAN	Adet/Paket	Uygulama
64F7	DN75	1739 g	+031689	1	Standart
64.1F/7	DN75	1881 g	+031665	1	Isıtmalı
64F/1	DN110	1739 g	+031702	1	Standart
64.1F/1	DN110	1881 g	+031641	1	Isıtmalı

Akış Kapasitesi Değerleri, HL64P, HL64.1P, HL64F, HL64.1F

EN 1253-2:2015, 5.5.2.1 Şekil-10a,10b' ye göre test edilmiştir.

Drenaj kapasitesi, EN1253-2:2015, 5.5.2.1' e göre ve 3 metre iniş borusu üzerinde test edilmiştir.

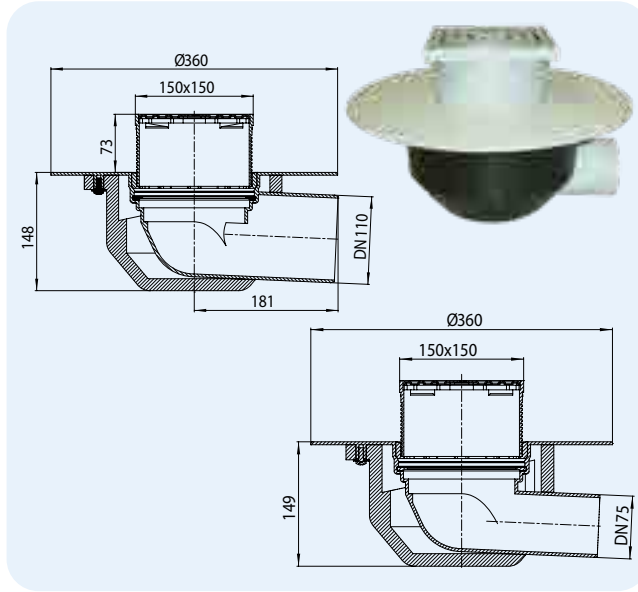
Nominal Açıklık	EN 1253	5 mm	15 mm	25 mm	35 mm	45 mm	55 mm	65 mm	75 mm
DN 75 Yatay Çıkış	min. 1,7 (35 mm)	0,65	2,50	4,40	6,90	10,30	13,60	17,15	17,60
DN 110 Yatay Çıkış	min. 4,5 (35 mm)	0,60	2,70	5,10	7,80	11,40	15,25	19,40	24,20

HL64BP Yürünebilir, PVC yakalı çatı süzgeci

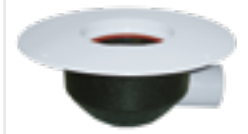
HL64.1BP Çatı süzgeci HL64BP gibi fakat elektrik ısıtım

Bilgiler

Malzeme	PP, PVC, süzgeç gövdesi ısı yalıtımlı
Süzgeç başlığı	PP, 150 x 150 mm, kesilebilir
İzolasyon flanşı	PVC, sıcak hava ile kaynatılır
Giriş	Paslanmaz çelik ızgara, 137 x 137 mm
Norm standartı	EN 1253
Yük sınıfı	K3, max. 300 kg
Tavsiye edilir	PVC folyeleri, Yürünebilir düz çatılar
Ek bilgi	Boşluk ölçüleri: 260 x 380 mm HL64.1BP: elektrik ısıtım süzgeç, 230V (10 - 30 Watt) direk bağlanan, kendinden ayarlayan ısı kaynağı
Ek olarak içindekinler	yapı koruyucu



HL66.9



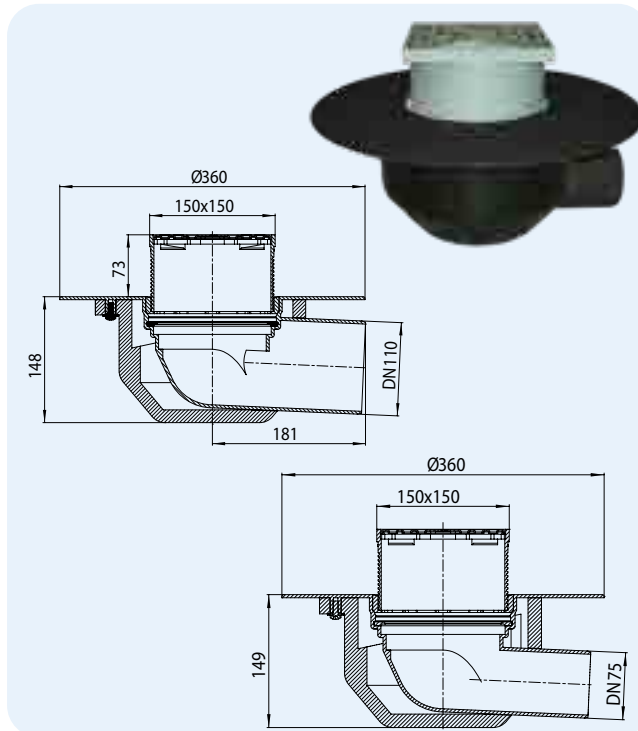
HL-Nr.	Boyut	Ağırlık	EAN	Adet/Paket	Uygulama
64BP/7	DN75	2000 g	+031481	1	Standart
64.1BP/7	DN75	2142 g	+031566	1	Isıtım
64BP/1	DN110	2000 g	+031504	1	Standart
64.1BP/1	DN110	2142 g	+031542	1	Isıtım

HL64BF Yürünebilir, PP yakalı çatı süzgeci

HL64.1BF Çatı süzgeci HL64BF gibi fakat elektrik ısıtım

Bilgiler

Malzeme	PP, süzgeç gövdesi ısı yalıtımlı
Süzgeç başlığı	PP, 150 x 150 mm, kesilebilir
İzolasyon flanşı	PP, sıcak hava ile kaynatılır
Giriş	Paslanmaz çelik ızgara, 137 x 137 mm
Norm standartı	EN 1253
Yük sınıfı	K3, max. 300 kg
Tavsiye edilir	PP hammaddesi olan FPO folyeleri, Yürünebilir düz çatılar
Ek bilgi	Boşluk ölçüleri: 260 x 380 mm HL64.1BF: elektrik ısıtım süzgeç, 230V (10 - 30 Watt) direk bağlanan, kendinden ayarlayan ısı kaynağı
Ek olarak içindekinler	yapı koruyucu



HL66.9



HL-Nr.	Boyut	Ağırlık	EAN	Adet/Paket	Uygulama
64BF/7	DN75	2000 g	+031603	1	Standart
64.1BF/7	DN75	2142 g	+031566	1	Isıtım
64BF/1	DN110	2000 g	+031627	1	Standart
64.1BF/1	DN110	2142 g	+031580	1	Isıtım

Akış Kapasitesi Değerleri, HL64BP, HL64.1BP, HL64BF, HL64.1BF

EN 1253-2:2015, 5.5.2.1 Şekil-10a,10b ve 5.5.1.2 Şekil-9 a göre test edilmiştir.

Drenaj kapasitesi, EN1253-2:2015, 5.5.2.1' e göre ve 3 metre iniş borusu üzerinde test edilmiştir.

Nominal Açıklık	EN 1253	5mm	15mm	25mm	35mm	45mm	55mm	65mm	75mm
DN75 Yatay Çıkış	min. 1,7 (35 mm)	0,55	1,80	4,00	6,50	9,55	-	-	-
DN110 Yatay Çıkış	min. 4,5 (35 mm)	0,60	1,90	3,45	3,85	4,15	4,50	4,70	4,80

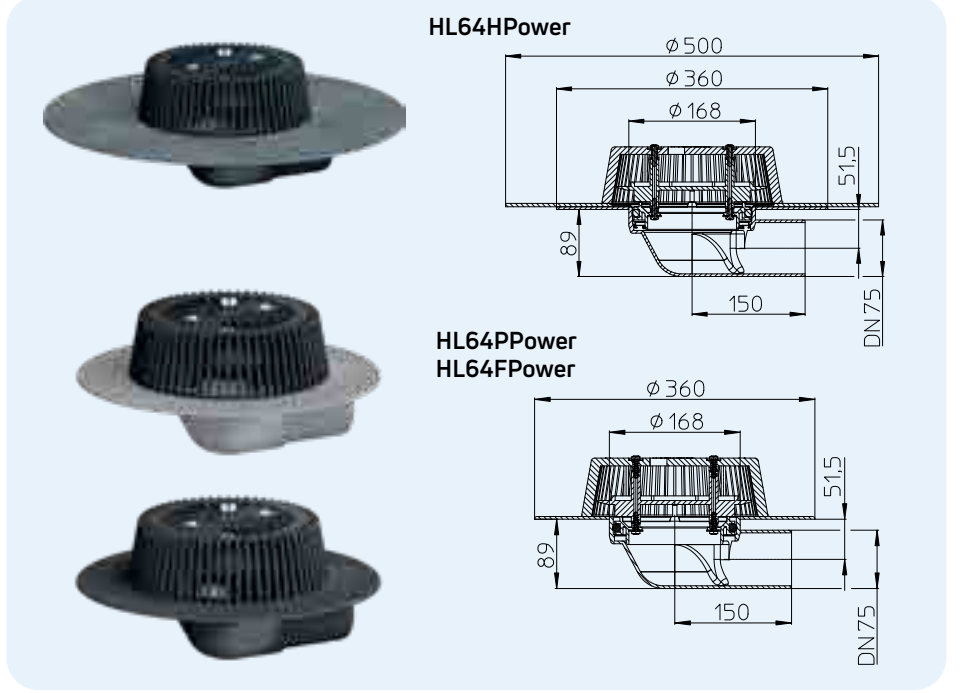
Drenaj kapasitesi, EN1253-2:2015, 5.5.2.1' e ve madde 5.5.1.2 serbest akışa göre test edilmiştir.

Nominal Açıklık	EN 1253	5mm	15mm	20mm	35mm	45mm	55mm	65mm	75mm
DN75 Yatay Çıkış	min. 0,8 (35 mm)	0,65	1,85	2,95	3,65	3,85	3,90	4,00	4,05
DN110 Yatay Çıkış	min. 1,4 (35 mm)	0,55	1,80	3,05	3,65	3,85	3,95	4,10	4,15

HL64HPower Bitüm manşetli çatı süzgeci
HL64PPower PVC yakalı çatı süzgeci
HL64FPower PP yakalı çatı süzgeci

Bilgiler

Malzeme	HL64HPower: PP, Paslanmaz çelik, gövdeye kaynaklı bitüm manşetli HL64PPower: PVC HL64FPower: PP
İzolasyon flanşı	HL64HPower: gövdeye kaynaklı bitüm manşetli HL64PPower: PVC, sıcak hava ile kaynatılır HL64FPower: PP, sıcak hava ile kaynatılır
Giriş	Yaprak tutucu vidalanmış Ø 240 mm
Norm standartı	EN 1253
Tavsiye edilir	min. 120 mm yüksekliğinde olan ısı yalıtımları için uygundur; duvar kenarı olan süzgeçlere karşı, yüksek kapasiteli alternatif olarak
Ek bilgi	Boşluk ölçüleri: 180 x 260 mm
Ek olarak içindekiler	Yapı koruyucu



Akış Kapasitesi Değerleri, HL64HPower, HL64PPower, HL64FPower
 EN 1253-2:2015, 5.5.2.1 Şekil-10a, 10b' ye göre test edilmiştir.
 Drenaj kapasitesi, EN1253-2:2015, 5.5.2.1' e göre ve 3 metre iniş borusu üzerinde test edilmiştir.

Nominal Açıklık	EN 1253	5 mm	15 mm	25 mm	35 mm	45 mm	55 mm	65 mm	75 mm
DN 75 Yatay Çıkış	min. 1,7 (35 mm)	0,70	3,20	7,30	12,00	15,60	16,00	16,00	

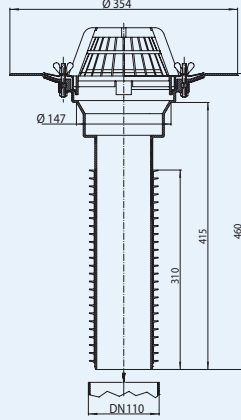
HL-Nr.	Boyut	Ağırlık	EAN	Adet/Paket
64HPower	DN75	3817 g	+040797	1
64PPower	DN75	2920 g	+040810	1
64FPower	DN75	2646 g	+040780	1

HL69 Restore çatı süzgeci

Bilgiler

Malzeme	PP
İzolasyon flanşı	PP, paslanmaz çelikten sıkma halkalı
Giriş	Yaprak tutucu Ø 170 mm
Tavsiye edilir	Polymer çatı folyeleri; Eski çatı drenaj süzgeçlerini sökmeden, kolayca restore edebilmek için.
Ek bilgi	Eski süzgecin gövdesine dikey yerleştirilerek, üzerindeki çontaların sayesinde kolayca monte edilir ve arasından buhar veya su sızdırmaz.
Ek olarak içindekinler	yapı koruyucu, 6 adet HL062N.4E altıgen somun, kelebek somunlara alternatif olarak kullanılabilir

Dudak ölçüleri başlangıç - bitiş / Diametresi		
Çatı süzgeci	Ø min. Dudaklar	Ø max. Dudaklar
HL69	64 mm	73,5 mm
DN75	64 mm	73,5 mm
DN110	100 mm	108 mm
DN125	105 mm	123 mm
DN160	145 mm	159 mm

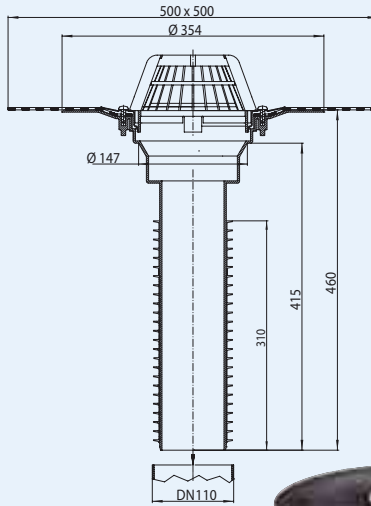


HL-Nr.	Boyut	Ağırlık	EAN	Adet/Paket
69/7	DN75 uygun	1523 g	+000580	1
69/1	DN110 uygun	1781 g	+004515	1
69/2	DN125 uygun	1877 g	+004522	1
69/5	DN160 uygun	2265 g	+008261	1

HL69H Bitüm manşetli restore çatı süzgeci

Bilgiler

Malzeme	PP
İzolasyon flanşı	PP, gövdeye kaynaklı bitüm manşetli
Giriş	Yaprak tutucu Ø 170 mm
Tavsiye edilir	Bitüm folyeleri; Eski çatı drenaj süzgeçlerini sökmeden, kolayca restore edebilmek için.
Ek bilgi	Eski süzgecin gövdesine dikey yerleştirilerek, üzerindeki çontaların sayesinde kolayca monte edilir ve arasından buhar veya su sızdırmaz.
Ek olarak içindekinler	yapı koruyucu



Dudak ölçüleri başlangıç - bitiş / Diametresi		
Çatı süzgeci	Ø min. Dudaklar	Ø max. Dudaklar
HL69	64 mm	73,5 mm
DN75	64 mm	73,5 mm
DN110	100 mm	108 mm
DN125	105 mm	123 mm
DN160	145 mm	159 mm



Akış Kapasitesi Değerleri, HL69, HL69H

EN 1253-2:2015, 5.5.2.1 Şekil-10a,10b' ye göre test edilmiştir.

Drenaj kapasitesi, EN1253-2:2015, 5.5.2.1'e göre ve 3 metre iniş borusu üzerinde test edilmiştir.

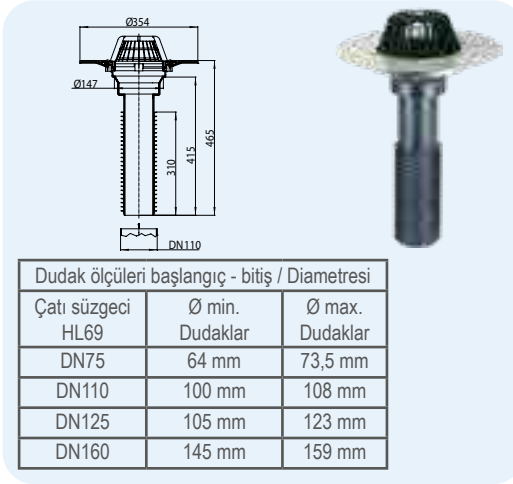
Nominal Açıklık	EN 1253	5 mm	15 mm	25 mm	35 mm	45 mm	55 mm	65 mm	75 mm
DN75 Dikey Çıkış	min. 1,7 (35 mm)	0,80	3,60	6,80	9,70	12,90	13,30	13,50	13,60
DN110 Dikey Çıkış	min. 4,5 (35 mm)	0,90	3,90	6,90	9,60	12,50	15,50	17,50	22,30
DN125 Dikey Çıkış	min. 7,0 (45 mm)	0,90	4,30	7,50	10,90	14,20	18,50	23,00	24,30
DN160 Dikey Çıkış	min. 8,1 (45 mm)	1,00	4,30	7,40	10,70	15,00	19,00	22,70	29,80

HL-Nr.	Ağırlık	Weight	EAN	Adet/Paket
69H/7	DN75 uygun	2074 g	+004539	1
69H/1	DN110 uygun	2332 g	+004546	1
69H/2	DN125 uygun	2428 g	+004553	1
69H/5	DN160 uygun	2816 g	+008285	1

HL69P PVC yakalı restore çatı süzgeci

Bilgiler

Malzeme	PP, PVC
İzolasyon flanşı	PVC, sıcak hava ile kaynatılır
Giriş	Yaprak tutucu Ø 170 mm
Tavsiye edilir	PVC folyeleri; Eski çatı drenaj süzgeçlerini sökmeden, kolayca restore edebilmek için.
Ek bilgi	Eski süzgecin gövdesine dikey yerleştirilerek, üzerindeki çentiklerin sayesinde kolayca monte edilir ve arasından buhar veya su sızdırmaz.
Ek olarak içindekinler	yapı koruyucu

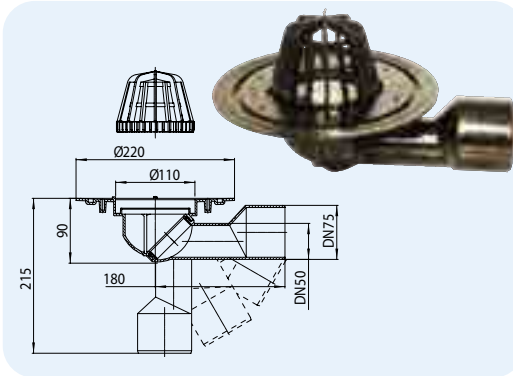


HL-Nr.	Boyut	Ağırlık	EAN	Adet/Paket
69P/7	DN75 uygun	2103 g	+022663	1
69P/1	DN110 uygun	2461 g	+022601	1
69P/2	DN125 uygun	2557 g	+022625	1
69P/5	DN160 uygun	2845 g	+022649	1

HL80.3 Çıkışı kademesiz ayarlanabilir çatı süzgeci

Bilgiler

Malzeme	PP, PE
Giriş	DN50/75 kesilebilir
Çıkışı	Yataydan dikey'e kademesiz ayarlanabilir, Ham maddesi PE, muflu veya PE - borular ile bağlanır
Giriş	Yaprak tutucu Ø 110 mm
Norm standardı	EN 1253
Tavsiye edilir	300 l/s x ha yağmur suyu miktarı ve 33 m ² .ye kadar olan çatı alanlarına
Ek bilgi	Delik çapı Ø 185 mm
Ek olarak içindekinler	yapı koruyucu

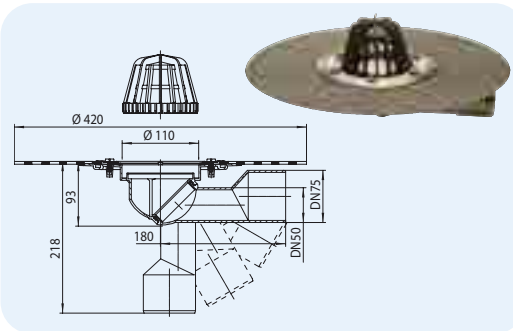


HL-Nr.	Boyut	Ağırlık	EAN	Adet/Paket
80.3	DN50/75	550 g	+908035	1

HL80.3H Bitüm manşetli ve çıkışı kademesiz ayarlanabilir çatı süzgeci

Bilgiler

Malzeme	PP
Giriş	DN50/75 kesilebilir
Çıkışı	Yataydan dikey'e kademesiz ayarlanabilir, Ham maddesi PE, muflu veya PE - borular ile bağlanır
İzolasyon flanşı	PP, gövdeye kaynaklı bitüm manşetli
Giriş	Yaprak tutucu Ø 110 mm
Norm standardı	EN 1253
Tavsiye edilir	Bitüm folyeleri, 300 l/s x ha yağmur suyu miktarı ve 33 m ² .ye kadar olan çatı alanlarına
Ek bilgi	Delik çapı Ø 185 mm
Ek olarak içindekinler	yapı koruyucu



HL-Nr.	Boyut	Ağırlık	EAN	Adet/Paket
80.3H	DN50/75	550 g	+918034	1

Akış Kapasitesi Değerleri, HL69P

EN 1253-2:2015, 5.5.2.1 Şekil-10a,10b' ye göre test edilmiştir.

Drenaj kapasitesi, EN1253-2:2015, 5.5.2.1' e göre ve 3 metre iniş borusu üzerinde test edilmiştir.

Nominal Açıklık	EN 1253	5 mm	15mm	25 mm	35 mm	45 mm	55 mm	65 mm	75 mm
DN75 Dikey Çıkış	min. 1,7 (35 mm)	0,80	2,70	4,90	7,90	11,00	13,30	13,50	13,60
DN110 Dikey Çıkış	min. 4,5 (35 mm)	0,80	2,80	5,10	8,10	11,70	15,50	19,00	23,90
DN125 Dikey Çıkış	min. 7,0 (45 mm)	0,80	2,80	5,20	8,30	11,80	15,50	19,50	24,00
DN160 Dikey Çıkış	min. 8,1 (45 mm)	0,80	2,50	5,00	8,00	11,30	14,80	18,90	23,70

Akış Kapasitesi Değerleri, HL80.3, HL80.3H

EN 1253-2:2015, 5.5.2.1 Şekil-10a,10b ve 5.5.1.2 Şekil-9 a göre test edilmiştir.

Drenaj kapasitesi, EN1253-2:2015, 5.5.2.1' e göre ve 3 metre iniş borusu üzerinde test edilmiştir.

Nominal Açıklık	EN 1253	5 mm	15mm	25 mm	35 mm	45 mm	55 mm	65 mm	75 mm
DN 50	min. 0,9 (35 mm)	0,65	1,25	1,35	4,80	6,15	6,30	6,35	6,40
DN75	min. 1,7 (35 mm)	0,55	1,45	2,50	2,80	-	-	-	-

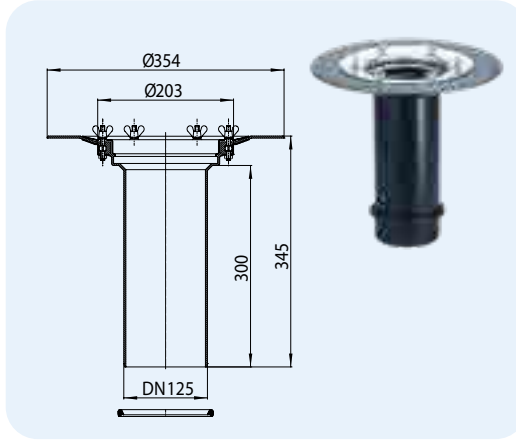
Drenaj kapasitesi, EN1253-2:2015, 5.5.2.1' e ve madde 5.5.1.2 serbest akışa göre test edilmiştir.

Nominal Açıklık	EN 1253	5 mm	15mm	20 mm	35 mm	45 mm	55 mm	65 mm	75 mm
DN 50	min. 0,8 (20 mm)	0,35	1,45	1,50	1,55	1,60	1,70	1,75	1,80
DN75	min. 0,8 (20 mm)	0,50	1,35	1,60	1,80	1,95	2,00	2,10	2,20

HL65 Yükseltme parçası

Bilgiler

Malzeme	PP
Girişi	DN125
Çıkışı	dikey
Izolasyon flanşı	PP, paslanmaz çelikten sıkma halkalı
Tavsiye edilir	Polymer çatı folyeleri; HL62(.1)(H) ve HL64(.1)(H) uygun
Ek bilgi	Su geri tepme contalı
Ek olarak içindekinler	6 adet HL062N.4E altıgen somun, kelebek somunlara alternatif olarak kullanılabilir


 HL-Nr.
65

 Ağırlık
1438 g

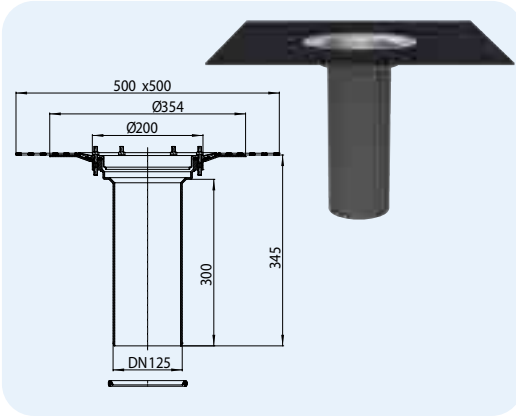
 EAN
+800650

 Adet/Paket
1

HL65H Bitüm manşetli yükseltme parçası

Bilgiler

Malzeme	PP
Girişi	DN125
Çıkışı	dikey
Izolasyon flanşı	PP, gövdeye kaynaklı bitüm manşetli
Tavsiye edilir	Bitüm folyeleri
Ek bilgi	Su geri tepme contalı


 HL-Nr.
65H

 Ağırlık
2137 g

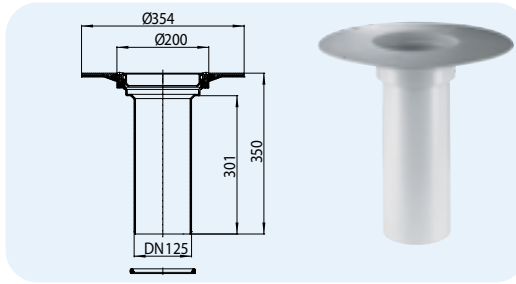
 EAN
+801657

 Adet/Paket
1

HL65P PVC yakalı yükseltme parçası

Bilgiler

Malzeme	PVC
Girişi	DN125
Çıkışı	dikey
Izolasyon flanşı	PVC, sıcak hava ile kaynatılır
Tavsiye edilir	PVC folyeleri
Ek bilgi	Su geri tepme contalı


 HL-Nr.
65P

 Ağırlık
1338 g

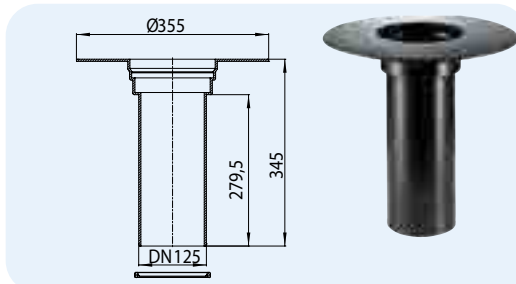
 EAN
+022588

 Adet/Paket
1

HL65F PP yakalı yükseltme parçası HL65PE PE yakalı yükseltme parçası

Bilgiler

Malzeme	HL65F: PP HL65PE: PE
Girişi	DN125
Çıkışı	dikey
Izolasyon flanşı	PP veya PE, sıcak hava ile kaynatılır
Tavsiye edilir	HL65F: PP-hammaddesi olan FPO-Çatıfolyeleri için HL65PE: PE-hammaddesi olan FPO-Çatıfolyeleri için
Ek bilgi	Su geri tepme contalı


 HL-Nr.
65F
65PE

 Ağırlık
1338 g
1600 g

 EAN
+031900
+017126

 Adet/Paket
1
1

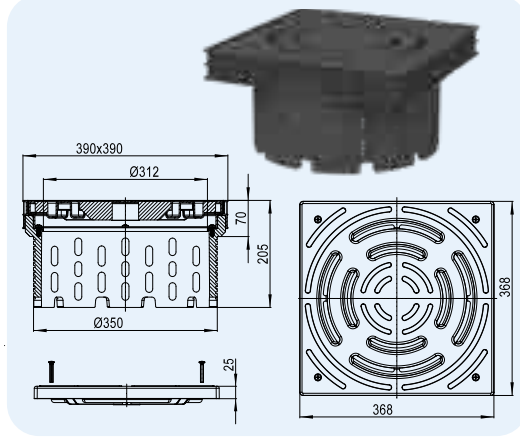
HL Çatı Süzgeçleri Aksesuarları

HL635N Yeşil, çakıl ve teras çatılar için drenaj ve müdahale haznesi

HL635N.0 Yeşil, çakıl ve teras çatılar için drenaj ve müdahale haznesi, ızgarasız

Bilgiler

Montaj yüksekliği	70 -205 mm
Malzeme	EPP/PP
Ölçüler	Çerçeve ölçüsü: 390 x 390 mm Izgara ölçüsü: 368 x 368 x 25 mm, vidanalabilir, yükseklik ayarı yapılabilir
Yük sınıfı	Plastik ızgara, K3 yük sınıfı- 300 kg
Standart	DIN 1986-3
Ek bilgiler	Yeşil, çakıl ve teras çatılardaki süzgeçler için bakım ve onarım için kolaylık sağlar

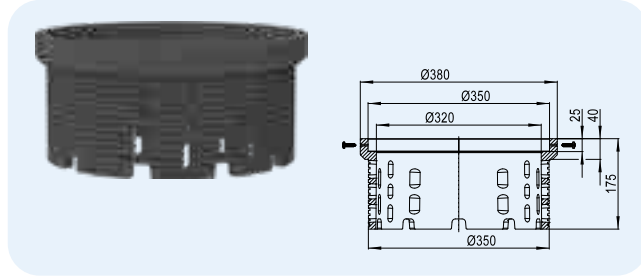


HL-Nr.	Ağırlık	Izgara	EAN	Adet/Paket
635N	2151 g	Var	+032228	1
635N.0	1178 g	Yok	+032389	1

HL636N Drenaj ve müdahale haznesi (HL635N) için yükseltme parçası

Bilgiler

Montaj yüksekliği	25 - 150 mm
Malzeme	EPP
Ölçüler	Teknik çizime bakınız
Standart	DIN 1986-3
Ek bilgiler	HL635N, drenaj ve müdahale haznesi için yükseltme parçası, uygulama yüksekliğine göre 2 veya daha fazla üst üste konularak yükseltilebilir

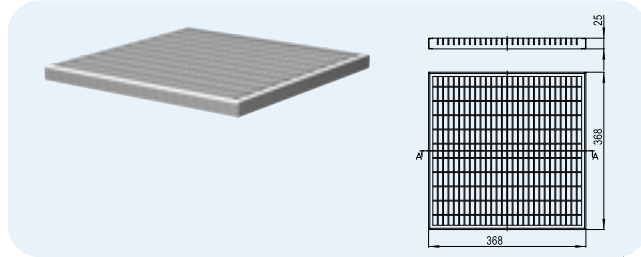


HL-Nr.	Ağırlık	EAN	Adet/Paket
636N	600 g	+032396	1

HL0635N.2 Drenaj ve müdahale haznesi için galvaniz çelik ızgara, HL635N.0 için

Bilgiler

Malzeme	Galvaniz çelik
Ölçüler	368 x 368 x 25 mm
Yük sınıfı	L15 veya A15 yük sınıfı- maks. 1,5 t
Ek bilgiler	Yürünebilir alanlar için uygun



HL-Nr.	Ağırlık	EAN	Adet/Paket
635N.2	3000 g	+006199	1

HL0635N.3 Drenaj ve müdahale haznesi için plastik kapak, HL635N.0 için

Bilgiler

Malzeme	PP (polipropilen)
Ölçüler	368 x 368 x 25 mm, 4 x vidanalabilir
Yük sınıfı	K3 Yük sınıfı- 300kg
Ek bilgiler	Akış olmayan çatılar için uygundur

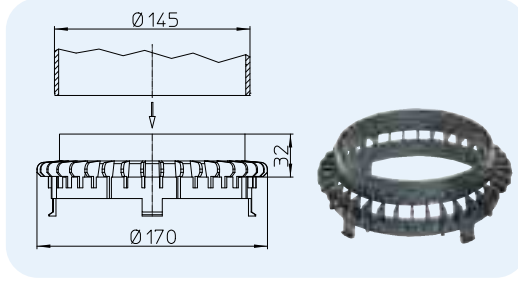


HL-Nr.	Ağırlık	EAN	Adet/Paket
635N.3	1013 g	+007202	1

HL160 Ters çatılar için uygun su boşaltma halkası

Bilgiler

Malzeme	PP
Ek bilgi	Suyun, su yalıtım katmanının üzerinden boşaltılmasına kullanılır, örneğin ters çatılarda; HL62, HL63, HL64, HL69 süzgeçlerin flanşı ve HL350(.0) yükseltme parça serilerin arasına uygundur

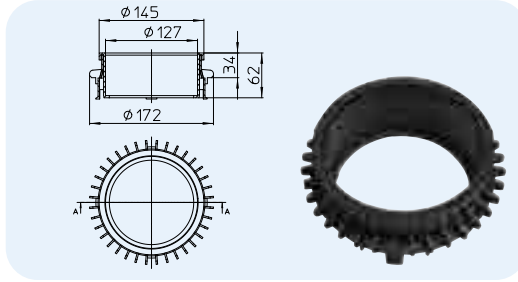


HL-Nr.	Boyut	Ağırlık	EAN	Adet/Paket
160	Ø 170 mm	53 g	+001606	1

HL161 HL65 Serisine uygun su boşaltma halkası

Bilgiler

Malzeme	PP
Ek bilgi	Yoğuşma suyun, buhar yalıtım katmanının üzerinden boşaltılmasına kullanılır, örneğin sıcak çatılarda; HL62, HL63, HL64, HL69 süzgeçlerin flanşı ve HL65 yükseltme parça serilerin arasına uygundur

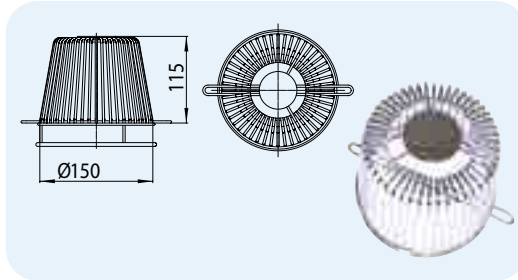


HL-Nr.	Boyut	Ağırlık	EAN	Adet/Paket
161	Ø 172 mm	134 g	+034772	1

HL175 Paslanmaz çelikten yaprak tutucu

Bilgiler

Malzeme	Paslanmaz çelik 1.4301
Ek bilgi	Bütün sıkıştırma flanşlı çatı süzgeçlerine ve yükseltme parçalarına uygundur

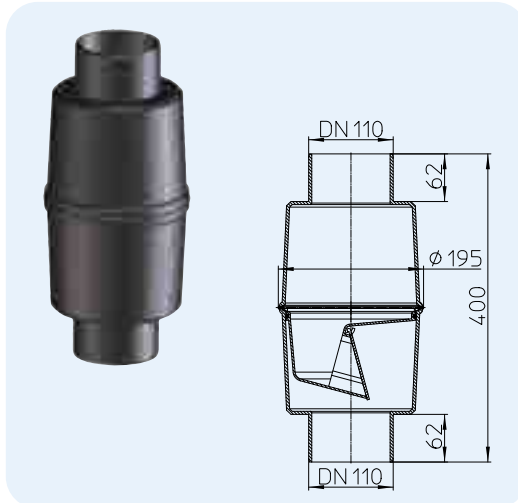


HL-Nr.	Boyut	Ağırlık	EAN	Adet/Paket
175	Ø 150 mm	520 g	+018031	1

HL603 Klapeli koku fermatürü

Bilgiler

Akış kapasitesi	DN110 ve DN160: 6 l/s
Malzeme	PP
Girişi	HL603/1: DN110 Uç HL603/5: DN160 Uç
Çıkışı	HL603/1: DN110 Uç HL603/5: DN160 Uç
Tavsiye edilir	Kanalizasyonlardan gelen kokuları engeller, örneğin yağmur suyu hatlarında
Ek bilgi	Sadece dikey montaj için uygundur; temizlik imkanına dikkat edilmesi tavsiye edilir

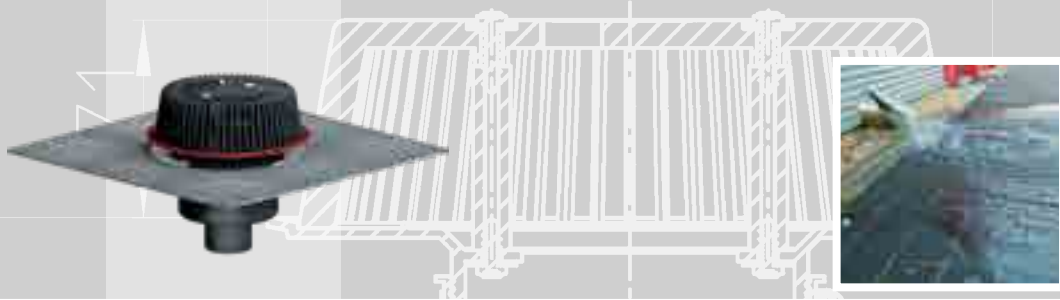


HL-Nr.	Boyut	Ağırlık	EAN	Adet/Paket
603/1	DN110	940 g	+005956	1
603/5	DN160	940 g	+011933	1

35-75

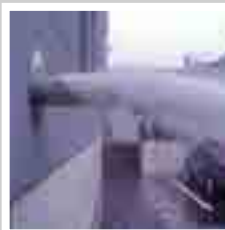
500 x 500

Ø 262



HL Acil drenaj

Ø 354



Planlama ve Uygulama için Genel Bilgiler

• Acil drenaj niye gerekiyor?

Temelde, yağmursuyu geleneksel yerçekimi drenaj veya vakum çatı drenajı olarak boşaltılır. Boyutlandırma ve planlama 5 yıllık yağmur suyu miktarına ($l/(s \times ha)$) göre yapılır. Şiddetleri yağışlarda (100 yıllık yağmur olayı!) yağmur suyu yeterince drenaj olamadığında, bağımsız bir acil boşaltma sistemi suyun güvenli drenaj olmasını sağlaması gerekir. Bu uygulama aşırı yüklerle (ve ilgili yapısal hasar) karşı, ve çatıyı korumak için yapılır. Ancak gündemde, bu nokta genellikle uygulamaçılar/teknisyenler tarafından ihmal edilir. Acil drenaj yetersiz boyutta veya hiç yok ise, şiddetli yağışlar çatı üzerinde su seviyesinin yükselmesine, ve böylece yandaki su yalıtımın üzerine çıkmasına neden olur. Bu sonuç yalıtım içine su sızmalarına, böylece gizli hasar ve yüksek tamir maliyetlerine yol açar. En kötü ihtimalde çatının çökmesine neden olur.

• Acil drenajların planlanması ve uygulanması nerede yazılıdır?

Avrupada EN 12056-3 standardı bu konuya dayanır.

5.10 Çatı ve arasilerin drenaj sistemleri

5.10.1 Yağmur suyu miktarı

Genelde çatı alanın drenajı 5 yıl içerisinde tekrarlanan, ve 5 dakika sürebilen kuvvetli yağmur yağışı ile hesaplanır.

Türkiyede ilgili konuma standart olarak T.C. Orman ve Su İşleri Bakanlığı, Meteoroloji Genel Müdürlüğünden, <http://www.mgm.gov.tr/veridegerlendirme/maksimum-yagisalar.aspx> web sayfasından değerler (ücretli) alınır, ve ($l/(s \cdot ha)$) yağmur suyu miktarına dönüştürülür.

Bu miktar hesaplanırken, EN12056 standartına göre en az 300 $l/(s \cdot ha)$ çatı ve arasi alanları için alınmalıdır.

Hesaplanırken ÖNORM EN 12056-3:2000, Bölüm 4.1 göre çatı alanları için ölçü alınır. Arasilerde aynı standart kullanılmalıdır.

5.10.5.1 Acil drenajlama

5.10.5.1 Genel

İçeri doğru drenaj sistemi olan çatı ve terasların, 5.10.1 göre ayrı ayrı tek süzgeci olan parça dış alanlarında, ayretten yağmur suyunu toplu halde, en az bütün alanın drenajını sağlayabilecek acil çatı drenajları, 5.10.5.2 göre, döşenmesi gerekir.

Bir çatı veya teras parça dış alanında, en az iki adet çatı süzgeci mevcut ise, bu süzgeçlerden biri veya birkaçı acil drenaj olarak boyutlanabilir.

Çatı drenajı 5.10.1 göre hesaplandığından, acil drenajlar bina içinde ayrı bir drenaj sisteminde uygulanması lüzüm eder.

Acil drenajların pozisyonu belirlenirken, etrafındaki duvarların yüksekliği ve drenaj sistemine gereken su seviyeleri dikkate alınmalıdır.

Kesinlikle acil drenajları pis su hatlarına bağlanmamalıdır. Bunun dışında sadece bulunan eski binaların pis su hatlarına, yeterince kapasite hesaplanıp kanıtlandı ise ve şimdiye kadar o sisteme bağlı olduğunda, giriş uygulanabilir.

Çatı drenaj ve acil drenaj sistemi beraber en az, konumun olduğu yerdeki 100 yıl içerisinde bir kere 5 dakikalık $r(5, 100)$ kuvvetli bir yağmur yağışının miktarını, drenaj edebilmelidir.

• Acil drenajın minimum akış kapasitesi nasıl hesaplanır?

Bir örnek ile acil drenaj sistemin hesaplamasını göstermek istiyoruz:

Genel bilgiler

Bina konumu: Tekirdağ, Bölge 2

Çatının boyutları: 65 m x 20 m

Çatı alanı: 1300 m²

Çatı yapısı: Yan duvarlı düz çatı, 2% eğim = α 1,15°



Müsade edile tavan yükü/kar yükü (TS 498/1997 göre):

Yapı yerinin denizden yüksekliği: ≤ 200 m

$P_{ko} = 0,75$ kN/m² kar yükü

kN/m²'den mm su seviyesine olan hesaplama değeri: 101,974 428 892 2

Çatı üzerindeki en yüksek su seviyesi: 76,48 mm

Drenaj sistemi vaküümlü olarak ve 5 dakikalık yağmur su miktarına göre uygulanmıştır.

Geleneksel çatı süzgeçlerinde, akış kapasiteleri EN1253-2:2015 Standardı, tablo 3'e göre, ve DN110 çapında 35 mm taşma su seviyesi ile, DN125 + DN150 çapında 45 mm taşma su seviyesi ile belirlenir.

Vakumlu drenajlar 55 mm taşma su seviyesi ile belirlenmiştir.

T.C. Orman ve Su İşleri Bakanlığı, Meteoroloji Genel Müdürlüğün 5 yıl tekerrür periyodlu,

5 dakika sürebilen kuvetli yağmur yağış değeri $r_{(5,5)} = 355,45$ l/(s • ha)

100 yıl tekerrür periyodlu, 5 dakika sürebilen kuvetli yağmur yağış değeri $r_{(5,100)} = 680$ l/(s • ha)

Acil drenaj sistemin minimum akış kapasitesi aşağıdaki gibi hesaplanır:

$$Q_{\text{not}} = (r_{(5,100)} - r_{(5,5)} \cdot C) \cdot \frac{A}{10000}$$

Q_{not} Acil drenajın en düşük olabilen l/s akış kapasitesi

$r_{(5,100)}$ 100 yıl tekerrür periyodlu, 5 dakika sürebilen kuvetli yağmur yağış değeri $r_{(5,100)} = 680$ l/(s • ha)

$r_{(5,5)}$ 5 yıl tekerrür periyodlu, 5 dakika sürebilen kuvetli yağmur yağış değeri $r_{(5,5)} = 355,45$ l/(s • ha)

C Akış kapasitenin (çapsız) azaltma değeri, çatı yüzeyin yapısına göre = 1

A Etkili çatı alanı m² olarak = 1100 m²

$$Q_{\text{not}} = (680 - 355,45) \cdot 1 \cdot 0,13 = 42,2$$
 l/s

• Hangi acil drenaj süzgeçleri kullanılmalıdır?

Prensipite acil drenajın uygulamasına çeşit teknik çözümler vardır. Bunun kararını genellikle planlayan teknisyen verir. **Sizlere burada 4 çeşit acil drenaj uygulamaları, 3 sayfadaki örneğe göre sunmak istiyoruz.**

Örnek 1: Duvar kenarından dikdörtgen acil drenaj çıkışı

ÖNORM 2501 ve DIN 1986-100 standartlarına göre genişlik hesabı

Akış kapasitesi (l/s)	42,2
Çatının yük kapasitesi (kN/m ²)	0,75
Çatı üzerindeki en yüksek su seviyesi (mm)	76,48
Çatı süzgecin su taşma seviyesi (mm)	55
Düşme seviyesi hü (mm)	21,48



$$Q_w = \frac{L_w \cdot h_{\bar{u}}^{1,5}}{24\ 000} \quad \text{veya} \quad L_w = \frac{Q_w \cdot 24\ 000}{h_{\bar{u}}^{1,5}}$$

Burada şu geçerlidir:

Q_w	Bir metre uzunluğun akış kapasitesi l/s olarak
L_w	Acil drenajın uzunluğu mm olarak
$h_{\bar{u}}$	Acil drenajın planlanmış en yüksek su taşma seviyesi (Basınç yüksekliği) mm olarak

$$L_w = \frac{42,2 \text{ l/s} \cdot 24\ 000}{h_{\bar{u}}^{1,5}} = 10173,54 \text{ mm} \sim 10 \text{ m}$$

Gerekilen acil çıkış genişliği bu örnek için 10 m ile ölçüldü.

Tesisat esnasında devamlı kullanılan 1000 mm uzunluğunda bir dikdörtgen acil çıkışı kullanırsak, bu çatı alanı için 10 adet acil drenaj ve böylece her iki uzun tarafında 5'er adet gerekir.

Gerekli acil drenajların sayısı: **10 adet**

Örnek 2: Duvar kenarından yuvarlak ağızlı acil drenaj çıkışı

Akış kapasitesi (l/s) 42,2

DN 100 Çapında yuvarlak ağızlı bir çıkışın, 35 mm taşma su seviyesi ve 5° eğimde, akış kapasitesi **1 l/s** yüksekliğindedir.

ÖNORM B2501, 5.10.5.6 noktasında bakılabilir.

Gerekli acil drenajların sayısı: **44 adet**



Örnek 3: 3m uzunluğunda bağlı olan iniş borusu ile duvar kenarına yakın acil drenaj süzgeci (HL64 PowerSafe)

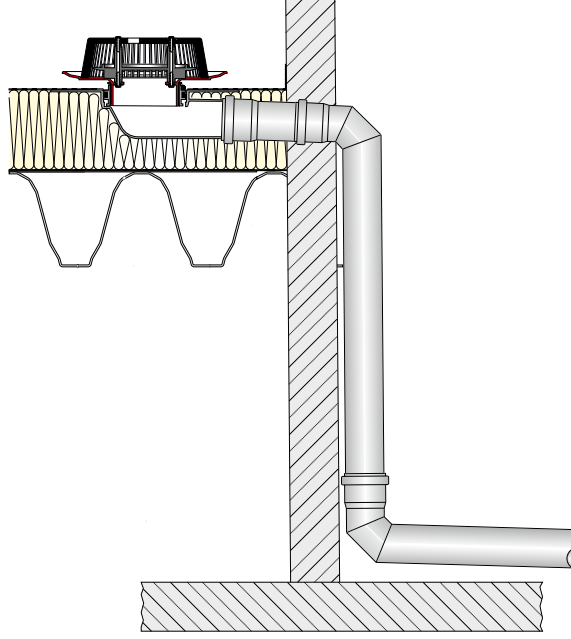
3,00 m uzunluğunda DN75 iniş borusuna bağlı olan Power acil drenaj süzgecin akış kapasitesi, 35 mm taşma su seviyesi ile 12 l/s yüksekliğindedir (Vakum prensibi).

Acil drenajın gereksinimi: 42,2 l/s

4 adet Power-acil drenaj süzgecin kapasitesi: 48 l/s



Gerekli acil drenajların sayısı: **4 adet**



Örnek 4: Duvar kenarına yakın, yükseltme parçalı acil drenaj süzgeci (HL62Safe)

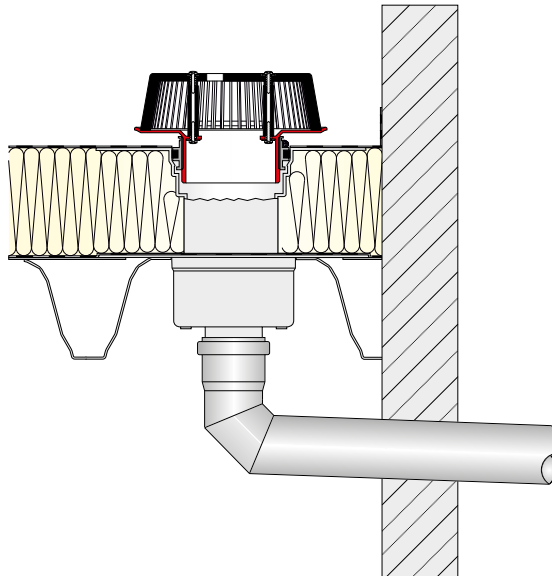
DN110 örnek resimdeki gibi bağlı olan Safe-acil drenaj süzgecin akış kapasitesi, 35 mm taşma su seviyesi ile 8,1 l/s yüksekliğindedir.

Acil drenajın gereksinimi: 42,2 l/s

6 adet Safe-acil drenaj süzgecin kapasitesi: 48,6 l/s



Gerekli acil drenajların sayısı: **6 adet**



HL Acil drenaj süzgeçleri – Ürünler – Genel bakış

Süzgeçler



Ürün	HL62Safe	HL62HSAfe	HL62PSafe	HL62FSafe	HL64Safe	HL64HSAfe
Terim	Acil çatı süzgeci dikey ve sıkma halkalı	Acil çatı süzgeci dikey ve bitüm manşetli	Acil çatı süzgeci dikey ve PVC yakalı	Acil çatı süzgeci dikey ve PP yakalı	HL64Safe Acil çatı süzgeci yatay ve sıkma halkalı	Acil çatı süzgeci yatay ve bitüm manşetli
Fonksiyon	Polymer çatı folyelerini sıkıştırabilmek için	Özellikle bitüm folyelerin profesyonel bağlantısına uygun	Özellikle PVC folyelerin profesyonel bağlantısına uygun	Özellikle PP hammaddesi olan FPO folyelerin profesyonel bağlantısına uygun	Polymer çatı folyelerini sıkıştırabilmek için	Özellikle bitüm folyelerin profesyonel bağlantısına uygun

Süzgeçler



Ürün	HL64PSafe	HL64FSafe	HL64H PowerSafe	HL64P Power Safe	HL64F PowerSafe
Terim	Acil çatı süzgeci yatay ve PVC yakalı	Acil çatı süzgeci yatay ve PP yakalı	PowerSafe acil çatı süzgeci bitüm manşetli	PowerSafe acil çatı süzgeci PVC yakalı	PowerSafe acil çatı süzgeci PP yakalı
Fonksiyon	Özellikle PVC folyelerin profesyonel bağlantısına uygun	Özellikle PP hammaddesi olan FPO folyelerin profesyonel bağlantısına uygun	Özellikle bitüm folyelerin profesyonel bağlantısına uygun	Özellikle PVC folyelerin profesyonel bağlantısına uygun	Özellikle PP hammaddesi olan FPO folyelerin profesyonel bağlantısına uygun

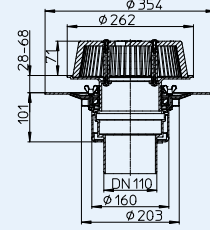
PowerSafe serisinden hariç bütün acil drenaj çatı süzgeçleri entegre elektrikli ısıtmalı olarak mevcuttur. Daha çok bilgi ürün detaylarında bulabilirsiniz.

HL Acil drenaj süzgeçleri – Ürünler – Bilgiler

HL62Safe Acil drenaj çatı süzgeci, 28 – 68 mm arası ayarlanabilen drenaj kenarı
HL62.1Safe Acil drenaj çatı süzgeci HL62Safe gibi fakat elektrik ısıtmalı

Bilgiler

Akış kapasitesi	Lütfen tabloya bakın
Malzeme	PP, süzgeç gövdesi ısı yalıtımlı
Giriş	HL62Safe/7, HL62.1Safe/7: DN75 HL62Safe/1, HL62.1Safe/1: DN110 HL62Safe/2, HL62.1Safe/2: DN125 HL62Safe/5, HL62.1Safe/5: DN160
Çıkışı	dikey
İzolasyon flanşı	PP, paslanmaz çelikten sıkma halkalı
Giriş	Yaprak tutucu, yüksekliği 28 – 68 mm arası ayarlanabilir
Norm standardı	ÖNORM B2501, EN 1253
Tavsiye edilir	Polymer çatı folyeleri
Ek bilgi	Boşluk ölçüleri: 255 x 380 mm Delik çapı: Ø 255 mm HL62.1Safe: elektrik ısıtmalı süzgeç, 230-V-Netz (10 – 30 Watt) direk bağlanan, kendinden ayarlanan ısı kaynağı
Ek olarak içindekiler	Yapı koruyucu, 6 adet HL062N.4E altıgen somun, kelebek somunlara alternatif olarak kullanılabilir



Akış kapasitesi EN 1253 göre, 3 m uzunluğunda iniş borusuna bağlı olan çıkış ve 5 – 65 mm su taşma seviyesi ile l/s olarak ölçülmüştür

Boyut	EN 1253	5 mm	15 mm	25 mm	35 mm	45 mm	55 mm	65 mm
DN75	min. 1,7 (35 mm)	0,8	3,6	5,9	8,7	12,1	14,8	15
DN110	min. 4,5 (35 mm)	0,9	3,8	6,4	9,1	12,2	15,8	20,1
DN125	min. 7,0 (45 mm)	0,9	3,8	6,2	9,1	12,1	15,7	20
DN160	min. 8,1 (45 mm)	0,9	3,8	6,5	9,3	12,8	16,5	21,5

Akış kapasitesi EN 1253 göre, çıkışı dışarı doğru serbest ve 5 – 65 mm su taşma seviyesi ile l/s olarak ölçülmüştür

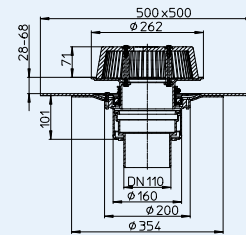
Boyut	EN 1253	5 mm	15 mm	25 mm	35 mm	45 mm	55 mm	65 mm
DN75	min. 1,7 (35 mm)	0,8	3,2	5,4	5,4	5,5	5,6	5,7
DN110	min. 4,5 (35 mm)	0,9	3,2	5,5	8,1	9,6	10,1	10,5
DN125	min. 7,0 (45 mm)	0,9	3,7	6	8,5	11,6	13,9	14,4
DN160	min. 8,1 (45 mm)	0,9	3,2	5,8	8,1	9,2	10,2	11

HL-Nr.	Boyut	Ağırlık	EAN	Adet/Paket	Uygulama
62Safe/7	DN75	3014g		1	Standart
62.1Safe/7	DN75	3154g		1	Isıtmalı
62Safe/1	DN110	3034g		1	Standart
62.1Safe/1	DN110	3174g		1	Isıtmalı
62Safe/2	DN125	3074g		1	Standart
62.1Safe/2	DN125	3214g		1	Isıtmalı
62Safe/5	DN160	3094g		1	Standart
62.1Safe/5	DN160	3234g		1	Isıtmalı

HL62HSafe Bitüm manşetli acil drenaj çatı süzgeci, 28 – 68 mm arası ayarlanabilen drenaj kenarı
HL62.1HSafe Bitüm manşetli acil drenaj çatı süzgeci HL62HSafe gibi fakat elektrik ısıtmalı

Bilgiler

Akış kapasitesi	Lütfen tabloya bakın
Malzeme	PP, süzgeç gövdesi ısı yalıtımlı
Giriş	HL62HSafe/7, HL62.1HSafe/7: DN75 HL62HSafe/1, HL62.1HSafe/1: DN110 HL62HSafe/2, HL62.1HSafe/2: DN125 HL62HSafe/5, HL62.1HSafe/5: DN160
Çıkışı	dikey
İzolasyon flanşı	PP, Paslanmaz çelik, gövdeye kaynaklı bitüm manşetli
Giriş	Yaprak tutucu, yüksekliği 28 – 68 mm arası ayarlanabilir
Norm standardı	ÖNORM B2501, EN 1253
Tavsiye edilir	Bitüm folyeleri
Ek bilgi	Boşluk ölçüleri: 255 x 380 mm Delik çapı: Ø 255 mm HL62.1HSafe: elektrik ısıtmalı süzgeç, 230-V-Netz (10 – 30 Watt) direk bağlanan, kendinden ayarlanan ısı kaynağı
Ek olarak içindekiler	Yapı koruyucu



Akış kapasitesi EN 1253 göre, 3 m uzunluğunda iniş borusuna bağlı olan çıkış ve 5 – 65 mm su taşma seviyesi ile l/s olarak ölçülmüştür

Boyut	EN 1253	5 mm	15 mm	25 mm	35 mm	45 mm	55 mm	65 mm
DN75	min. 1,7 (35 mm)	0,8	3,6	5,9	8,7	12,1	14,8	15
DN110	min. 4,5 (35 mm)	0,9	3,8	6,4	9,1	12,2	15,8	20,1
DN125	min. 7,0 (45 mm)	0,9	3,8	6,2	9,1	12,1	15,7	20
DN160	min. 8,1 (45 mm)	0,9	3,8	6,5	9,3	12,8	16,5	21,5

Akış kapasitesi EN 1253 göre, çıkışı dışarı doğru serbest ve 5 – 65 mm su taşma seviyesi ile l/s olarak ölçülmüştür

Boyut	EN 1253	5 mm	15 mm	25 mm	35 mm	45 mm	55 mm	65 mm
DN75	min. 1,7 (35 mm)	0,8	3,2	5,4	5,4	5,5	5,6	5,7
DN110	min. 4,5 (35 mm)	0,9	3,2	5,5	8,1	9,6	10,1	10,5
DN125	min. 7,0 (45 mm)	0,9	3,7	6	8,5	11,6	13,9	14,4
DN160	min. 8,1 (45 mm)	0,9	3,2	5,8	8,1	9,2	10,2	11

HL-Nr.	Boyut	Ağırlık	EAN	Adet/Paket	Uygulama
62HSafe/7	DN75	3253g		1	Standart
62.1HSafe/7	DN75	3371g		1	Isıtmalı
62HSafe/1	DN110	3494g		1	Standart
62.1HSafe/1	DN110	3611g		1	Isıtmalı
62HSafe/2	DN125	3504g		1	Standart
62.1HSafe/2	DN125	3621g		1	Isıtmalı
62HSafe/5	DN160	3514g		1	Standart
62.1HSafe/5	DN160	3631g		1	Isıtmalı

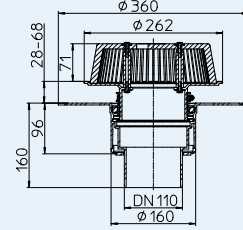
HL Acil drenaj süzgeçleri – Ürünler – Bilgiler

HL62PSafe PVC yakalı acil drenaj çatı süzgeci, 28 – 68 mm arası ayarlanabilen drenaj kenarı

HL62.1PSafe PVC yakalı acil drenaj çatı süzgeci HL62PSafe gibi fakat elektrik ısıtmalı

Bilgiler

Akış kapasitesi	Lütfen tabloya bakın
Malzeme	PVC, süzgeç gövdesi ısı yalıtımlı
Giriş	HL62PSafe/7, HL62.1PSafe/7: DN75 HL62PSafe/1, HL62.1PSafe/1: DN110 HL62PSafe/2, HL62.1PSafe/2: DN125 HL62PSafe/5, HL62.1PSafe/5: DN160
Çıkışı	dikey
İzolasyon flanşı	PVC, sıcak hava ile kaynatılır
Giriş	Yaprak tutucu, yüksekliği 28 – 68 mm arası ayarlanabilir
Norm standartı	ÖNORM B2501, EN 1253
Tavsiye edilir	PVC folyeleri
Ek bilgi	Boşluk ölçüleri: 255 x 380 mm Delik çapı: Ø 255 mm HL62.1PSafe: elektrik ısıtmalı süzgeç, 230-V-Netz (10 – 30 Watt) direk bağlanan, kendinden ayarlanan ısı kaynaklı
Ek olarak içindikiler	Yapı koruyucu



Akış kapasitesi EN 1253 göre, 3 m uzunluğunda iniş borusuna bağlı olan çıkış ve 5 – 65 mm su taşma seviyesi ile l/s olarak ölçülmüştür

Boyut	EN 1253	5 mm	15 mm	25 mm	35 mm	45 mm	55 mm	65 mm
DN75	min. 1,7 (35 mm)	0,8	3,6	5,9	8,7	12,1	14,8	15
DN110	min. 4,5 (35 mm)	0,9	3,8	6,4	9,1	12,2	15,8	20,1
DN125	min. 7,0 (45 mm)	0,9	3,8	6,2	9,1	12,1	15,7	20
DN160	min. 8,1 (45 mm)	0,9	3,8	6,5	9,3	12,8	16,5	21,5

Akış kapasitesi EN 1253 göre, çıkışı dışarı doğru serbest ve 5 – 65 mm su taşma seviyesi ile l/s olarak ölçülmüştür

Boyut	EN 1253	5 mm	15 mm	25 mm	35 mm	45 mm	55 mm	65 mm
DN75	min. 1,7 (35 mm)	0,8	3,2	5,4	5,4	5,5	5,6	5,7
DN110	min. 4,5 (35 mm)	0,9	3,2	5,5	8,1	9,6	10,1	10,5
DN125	min. 7,0 (45 mm)	0,9	3,7	6	8,5	11,6	13,9	14,4
DN160	min. 8,1 (45 mm)	0,9	3,2	5,8	8,1	9,2	10,2	11

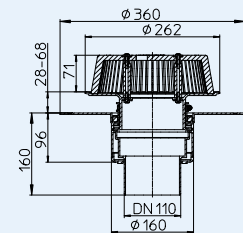
HL-Nr.	Boyut	Ağırlık	EAN	Adet/Paket	Uygulama
62PSafe/7	DN75	2834g		1	Standart
62.1PSafe/7	DN75	2951g		1	Isıtmalı
62PSafe/1	DN110	2874g		1	Standart
62.1PSafe/1	DN110	2991g		1	Isıtmalı
62PSafe/2	DN125	2814g		1	Standart
62.1PSafe/2	DN125	2931g		1	Isıtmalı
62PSafe/5	DN160	2894g		1	Standart
62.1PSafe/5	DN160	3011g		1	Isıtmalı

HL62FSafe PP yakalı acil drenaj çatı süzgeci, 28 – 68 mm arası ayarlanabilen drenaj kenarı

HL62.1FSafe PP yakalı acil drenaj çatı süzgeci HL62FSafe gibi fakat elektrik ısıtmalı

Bilgiler

Akış kapasitesi	Lütfen tabloya bakın
Malzeme	PP, süzgeç gövdesi ısı yalıtımlı
Giriş	HL62FSafe/7, HL62.1FSafe/7: DN75 HL62FSafe/1, HL62.1FSafe/1: DN110 HL62FSafe/2, HL62.1FSafe/2: DN125
Çıkışı	dikey
İzolasyon flanşı	PP, sıcak hava ile kaynatılır
Giriş	Yaprak tutucu, yüksekliği 28 – 68 mm arası ayarlanabilir
Norm standartı	ÖNORM B2501, EN 1253
Tavsiye edilir	PP hammaddesi olan FPO folyeleri
Ek bilgi	Boşluk ölçüleri: 255 x 380 mm Delik çapı: Ø 255 mm HL62.1FSafe: elektrik ısıtmalı süzgeç, 230-V-Netz (10 – 30 Watt) direk bağlanan, kendinden ayarlanan ısı kaynaklı
Ek olarak içindikiler	Yapı koruyucu



Akış kapasitesi EN 1253 göre, 3 m uzunluğunda iniş borusuna bağlı olan çıkış ve 5 – 65 mm su taşma seviyesi ile l/s olarak ölçülmüştür

Boyut	EN 1253	5 mm	15 mm	25 mm	35 mm	45 mm	55 mm	65 mm
DN75	min. 1,7 (35 mm)	0,8	3,6	5,9	8,7	12,1	14,8	15
DN110	min. 4,5 (35 mm)	0,9	3,8	6,4	9,1	12,2	15,8	20,1
DN125	min. 7,0 (45 mm)	0,9	3,8	6,2	9,1	12,1	15,7	20

Akış kapasitesi EN 1253 göre, çıkışı dışarı doğru serbest ve 5 – 65 mm su taşma seviyesi ile l/s olarak ölçülmüştür

Boyut	EN 1253	5 mm	15 mm	25 mm	35 mm	45 mm	55 mm	65 mm
DN75	min. 1,7 (35 mm)	0,8	3,2	5,4	5,4	5,5	5,6	5,7
DN110	min. 4,5 (35 mm)	0,9	3,2	5,5	8,1	9,6	10,1	10,5
DN125	min. 7,0 (45 mm)	0,9	3,7	6	8,5	11,6	13,9	14,4

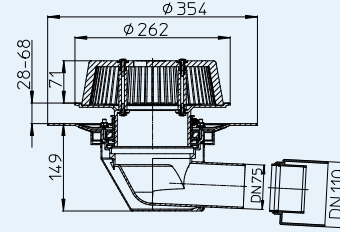
HL-Nr.	Boyut	Ağırlık	EAN	Adet/Paket	Uygulama
62FSafe/7	DN75	2974g		1	Standart
62.1FSafe/7	DN75	3091g		1	Isıtmalı
62FSafe/1	DN110	3274g		1	Standart
62.1FSafe/1	DN110	3391g		1	Isıtmalı
62FSafe/2	DN125	3514g		1	Standart
62.1FSafe/2	DN125	3634g		1	Isıtmalı

HL Acil drenaj süzgeçleri – Ürünler – Bilgiler

HL64Safe Acil drenaj çatı süzgeci, 28 – 68 mm arası ayarlanabilen drenaj kenarı
HL64.1Safe Acil drenaj çatı süzgeci HL64Safe gibi fakat elektrik ısıtmalı

Bilgiler

Akış kapasitesi	Lütfen tabloya bakın
Malzeme	PP, süzgeç gövdesi ısı yalıtımlı
Girişi	DN75/110
Çıkışı	yatay
İzolasyon flanşı	PP, paslanmaz çelikten sıkma halkalı
Giriş	Yaprak tutucu, yüksekliği 28 – 68 mm arası ayarlanabilir
Norm standartı	ÖNORM B2501, EN 1253
Tavsiye edilir	Polymer çatı folyeleri
Ek bilgi	Boşluk ölçüleri: 260 x 380 mm HL64.1Safe: elektrik ısıtmalı süzgeç, 230-V-Netz (10 – 30 Watt) direk bağlanan, kendinden ayarlanan ısı kaynaklı
Ek olarak içindekiler	yapı koruyucu, 6 adet HL062N.4E altıgen somun, kelebek somunlara alternatif olarak kullanılabilir



Akış kapasitesi EN 1253 göre, 3 m uzunluğunda iniş borusuna bağlı olan çıkış ve 5 – 65 mm su taşma seviyesi ile l/s olarak ölçülmüştür

Boyut	EN 1253	5 mm	15 mm	25 mm	35 mm	45 mm	55 mm	65 mm
DN75	min. 1,7 (35 mm)	0,7	3,9	6,1	8,8	11,1	15	17,5
DN110	min. 4,5 (35 mm)	0,9	3,7	6,4	8,9	12,1	15,9	20,1

Akış kapasitesi EN 1253 göre, çıkışı dışarı doğru serbest ve 5 – 65 mm su taşma seviyesi ile l/s olarak ölçülmüştür

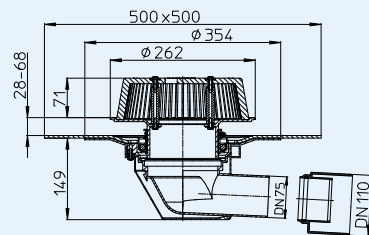
Boyut	EN 1253	5 mm	15 mm	25 mm	35 mm	45 mm	55 mm	65 mm
DN75	min. 1,7 (35 mm)	1,2	3,6	5,4	5,6	5,7	5,9	6
DN110	min. 4,5 (35 mm)	0,8	3,3	4,1	4,2	4,3	4,4	4,5

HL-Nr.	Boyut	Ağırlık	EAN	Adet/Paket	Uygulama Standart
64Safe	DN75/110	2934g		1	Standart
64.1Safe	DN75/110	3054g		1	Isıtmalı

HL64HSafe Bitüm manşetli acil drenaj çatı süzgeci, 28 – 68 mm arası ayarlanabilen drenaj kenarı
HL64.1HSafe Bitüm manşetli acil drenaj çatı süzgeci HL64HSafe gibi fakat elektrik ısıtmalı

Bilgiler

Akış kapasitesi	Lütfen tabloya bakın
Malzeme	PP, süzgeç gövdesi ısı yalıtımlı
Girişi	DN75/110
Çıkışı	yatay
İzolasyon flanşı	PP, Paslanmaz çelik, gövdeye kaynaklı bitüm manşetli
Giriş	Yaprak tutucu, yüksekliği 28 – 68 mm arası ayarlanabilir
Norm standartı	ÖNORM B2501, EN 1253
Tavsiye edilir	Bitüm folyeleri
Ek bilgi	Boşluk ölçüleri: 260 x 380 mm HL64.1HSafe: elektrik ısıtmalı süzgeç, 230-V-Netz (10 – 30 Watt) direk bağlanan, kendinden ayarlanan ısı kaynaklı
Ek olarak içindekiler	Yapı koruyucu



Akış kapasitesi EN 1253 göre, 3 m uzunluğunda iniş borusuna bağlı olan çıkış ve 5 – 65 mm su taşma seviyesi ile l/s olarak ölçülmüştür

Boyut	EN 1253	5 mm	15 mm	25 mm	35 mm	45 mm	55 mm	65 mm
DN75	min. 1,7 (35 mm)	0,7	3,9	6,1	8,8	11,1	15	17,5
DN110	min. 4,5 (35 mm)	0,9	3,7	6,4	8,9	12,1	15,9	20,1

Akış kapasitesi EN 1253 göre, çıkışı dışarı doğru serbest ve 5 – 65 mm su taşma seviyesi ile l/s olarak ölçülmüştür

Boyut	EN 1253	5 mm	15 mm	25 mm	35 mm	45 mm	55 mm	65 mm
DN75	min. 1,7 (35 mm)	1,2	3,6	5,4	5,6	5,7	5,9	6
DN110	min. 4,5 (35 mm)	0,8	3,3	4,1	4,2	4,3	4,4	4,5

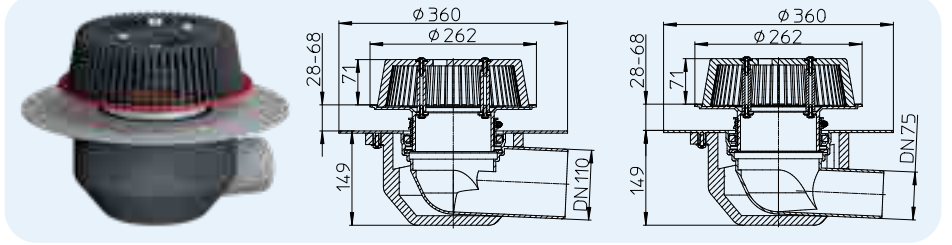
HL-Nr.	Boyut	Ağırlık	EAN	Adet/Paket	Uygulama Standart
64HSafe	DN75/110	3254g		1	Standart
64.1HSafe	DN75/110	3371g		1	Isıtmalı

HL Acil drenaj süzgeçleri – Ürünler – Bilgiler

HL64PSafe PVC yakalı acil drenaj çatı süzgeci, 28 – 68 mm arası ayarlanabilen drenaj kenarı
HL64.1PSafe PVC yakalı acil drenaj çatı süzgeci HL64PSafe gibi fakat elektrik ısıtmalı

Bilgiler

Akış kapasitesi	Lütfen tabloya bakın
Malzeme	PVC, süzgeç gövdesi ısı yalıtımlı
Girişi	HL64PSafe/7, HL64.1PSafe/7: DN75 HL64PSafe/1, HL64.1PSafe/1: DN110
Çıkışı	yatay
İzolasyon flanşı	PVC, sıcak hava ile kaynatılır
Giriş	Yaprak tutucu, yüksekliği 28 – 68 mm arası ayarlanabilir
Norm standartı	ÖNORM B2501, EN 1253
Tavsiye edilir	PVC folyeleri
Ek bilgi	Boşluk ölçüleri: 260 x 380 mm HL64.1PSafe: elektrik ısıtmalı süzgeç, 230-V-Netz (10 – 30 Watt) direk bağlanan, kendinden ayarlanan ısı kaynaklı
Ek olarak içindikiler	Yapı koruyucu



Akış kapasitesi EN 1253 göre, 3 m uzunluğunda iniş borusuna bağlı olan çıkış ve 5 – 65 mm su taşma seviyesi ile l/s olarak ölçülmüştür

Boyut	EN 1253	5 mm	15 mm	25 mm	35 mm	45 mm	55 mm	65 mm
DN75	min. 1,7 (35 mm)	0,7	3,9	6,1	8,8	11,1	15	17,5
DN110	min. 4,5 (35 mm)	0,9	3,7	6,4	8,9	12,1	15,9	20,1

Akış kapasitesi EN 1253 göre, çıkışı dışarı doğru serbest ve 5 – 65 mm su taşma seviyesi ile l/s olarak ölçülmüştür

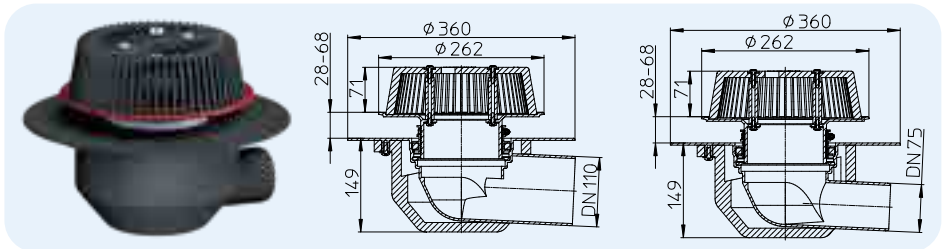
Boyut	EN 1253	5 mm	15 mm	25 mm	35 mm	45 mm	55 mm	65 mm
DN75	min. 1,7 (35 mm)	1,2	3,6	5,4	5,6	5,7	5,9	6
DN110	min. 4,5 (35 mm)	0,8	3,3	4,1	4,2	4,3	4,4	4,5

HL-Nr.	Boyut	Ağırlık	EAN	Adet/Paket	Uygulama
64PSafe/7	DN75	2174g		1	Standart
64.1PSafe/7	DN75	2295g		1	Isıtmalı
64PSafe/1	DN110	2231g		1	Standart
64.1PSafe/1	DN110	2348g		1	Isıtmalı

HL64FSafe PP yakalı acil drenaj çatı süzgeci, 28 – 68 mm arası ayarlanabilen drenaj kenarı
HL64.1FSafe PP yakalı acil drenaj çatı süzgeci HL64FSafe gibi fakat elektrik ısıtmalı

Bilgiler

Akış kapasitesi	Lütfen tabloya bakın
Malzeme	PP, süzgeç gövdesi ısı yalıtımlı
Girişi	HL64FSafe/7, HL64.1FSafe/7: DN75 HL64FSafe/1, HL64.1FSafe/1: DN110
Çıkışı	yatay
İzolasyon flanşı	PP, sıcak hava ile kaynatılır
Giriş	Yaprak tutucu, yüksekliği 28 – 68 mm arası ayarlanabilir
Norm standartı	ÖNORM B2501, EN 1253
Tavsiye edilir	PP hammaddesi olan FPO folyeleri
Ek bilgi	Boşluk ölçüleri: 260 x 380 mm HL64.1FSafe: elektrik ısıtmalı süzgeç, 230-V-Netz (10 – 30 Watt) direk bağlanan, kendinden ayarlanan ısı kaynaklı
Ek olarak içindikiler	Yapı koruyucu



Akış kapasitesi EN 1253 göre, 3 m uzunluğunda iniş borusuna bağlı olan çıkış ve 5 – 65 mm su taşma seviyesi ile l/s olarak ölçülmüştür

Boyut	EN 1253	5 mm	15 mm	25 mm	35 mm	45 mm	55 mm	65 mm
DN75	min. 1,7 (35 mm)	0,7	3,9	6,1	8,8	11,1	15	17,5
DN110	min. 4,5 (35 mm)	0,9	3,7	6,4	8,9	12,1	15,9	20,1

Akış kapasitesi EN 1253 göre, çıkışı dışarı doğru serbest ve 5 – 65 mm su taşma seviyesi ile l/s olarak ölçülmüştür

Boyut	EN 1253	5 mm	15 mm	25 mm	35 mm	45 mm	55 mm	65 mm
DN75	min. 1,7 (35 mm)	1,2	3,6	5,4	5,6	5,7	5,9	6
DN110	min. 4,5 (35 mm)	0,8	3,3	4,1	4,2	4,3	4,4	4,5

HL-Nr.	Boyut	Ağırlık	EAN	Adet/Paket	Uygulama
64FSafe/7	DN75	2163g		1	Standart
64.1FSafe/7	DN75	2279g		1	Isıtmalı
64FSafe/1	DN110	2273g		1	Standart
64.1FSafe/1	DN110	2388g		1	Isıtmalı

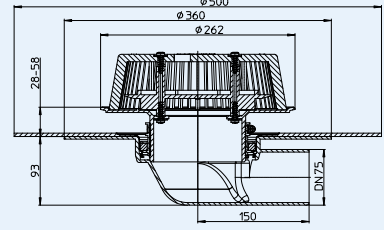
HL Acil drenaj süzgeçleri – Ürünler – Bilgiler

- HL64HPowerSafe** Bitüm manşetli acil drenaj çatı süzgeci, 28 – 58 mm arası ayarlanabilen drenaj kenarı
HL64PPowerSafe PVC yakalı acil drenaj çatı süzgeci, 28 – 58 mm arası ayarlanabilen drenaj kenarı
HL64FPowerSafe PP yakalı acil drenaj çatı süzgeci, 28 – 58 mm arası ayarlanabilen drenaj kenarı

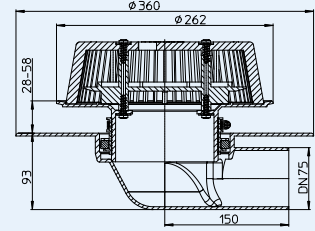
Bilgiler

Akış kapasitesi	Lütfen tabloya bakın
Malzeme	HL64H PowerSafe PP, Paslanmaz çelik, gövdeye kaynaklı bitüm manşetli HL64P PowerSafe: PVC HL64F PowerSafe: PP
Giriş	DN75
Çıkışı	yatay
İzolasyon flanşı	HL64H PowerSafe: gövdeye kaynaklı bitüm manşetli HL64P PowerSafe: PVC, sıcak hava ile kaynatılır HL64F PowerSafe: PP, sıcak hava ile kaynatılır
Giriş	Yaprak tutucu, yüksekliği 28 – 58 mm arası ayarlanabilir
Norm standardı	ÖNORM B2501, EN 1253
Tavsiye edilir	HL64H PowerSafe: Bitüm folyeleri HL64P PowerSafe: PVC folyeleri HL64F PowerSafe: PP hammaddesi olan FPO folyeleri
Ek bilgi	Boşluk ölçüleri: 220 x 380 mm
Ek olarak içindekiler	Yapı koruyucu

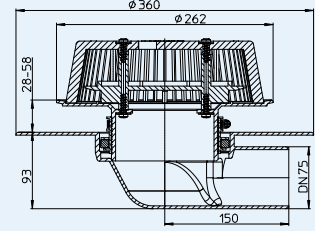
HL64HPowerSafe



HL64PPowerSafe



HL64FPowerSafe



Akış kapasitesi EN 1253 göre, 3 m uzunluğunda iniş borusuna bağlı olan çıkış ve 5 – 65 mm su taşma seviyesi ile l/s olarak ölçülmüştür

Boyut	EN 1253	5 mm	15 mm	25 mm	35 mm	45 mm	55 mm	65 mm
DN75	min. 1,7 (35 mm)	0,7	3,2	7,3	12	15,6	16	16

Akış kapasitesi EN 1253 göre, 4,2 m uzunluğunda iniş borusuna bağlı olan çıkış ve 5 – 65 mm su taşma seviyesi ile l/s olarak ölçülmüştür

Boyut	EN 1253	5 mm	15 mm	25 mm	35 mm	45 mm	55 mm	65 mm
DN75	min. 1,7 (35 mm)	0,7	3,8	7,5	12,1	17,7	17,9	17,9

Akış kapasitesi EN 1253 göre, çıkışı dışarı doğru serbest ve 5 – 65 mm su taşma seviyesi ile l/s olarak ölçülmüştür

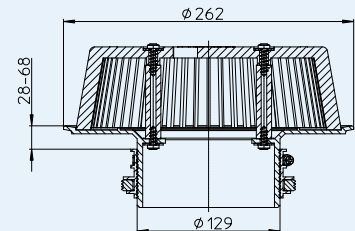
Boyut	EN 1253	5 mm	15 mm	25 mm	35 mm	45 mm	55 mm	65 mm
DN75	min. 1,7 (35 mm)	1	3,8	3,9	4,1	4,2	4,3	4,5

HL-Nr.	Boyut	Ağırlık	EAN	Adet/Paket
64H PowerSafe	DN75	4161g		1
64P PowerSafe	DN75	3284g		1
64F PowerSafe	DN75	3010g		1

HL062.1Safe Acil drenaj başığı

Bilgiler

Akış kapasitesi	Lütfen tabloya bakın
Malzeme	PP
Giriş	Yaprak tutucu, yüksekliği 28 – 68 mm arası ayarlanabilir
Norm standardı	ÖNORM B2501, EN 1253
Tavsiye edilir	Acil drenaj çatı süzgeçleri



HL-Nr.	Boyut	Ağırlık	EAN	Adet/Paket
062.1Safe		1250g		1

Ø 200

123 x 123



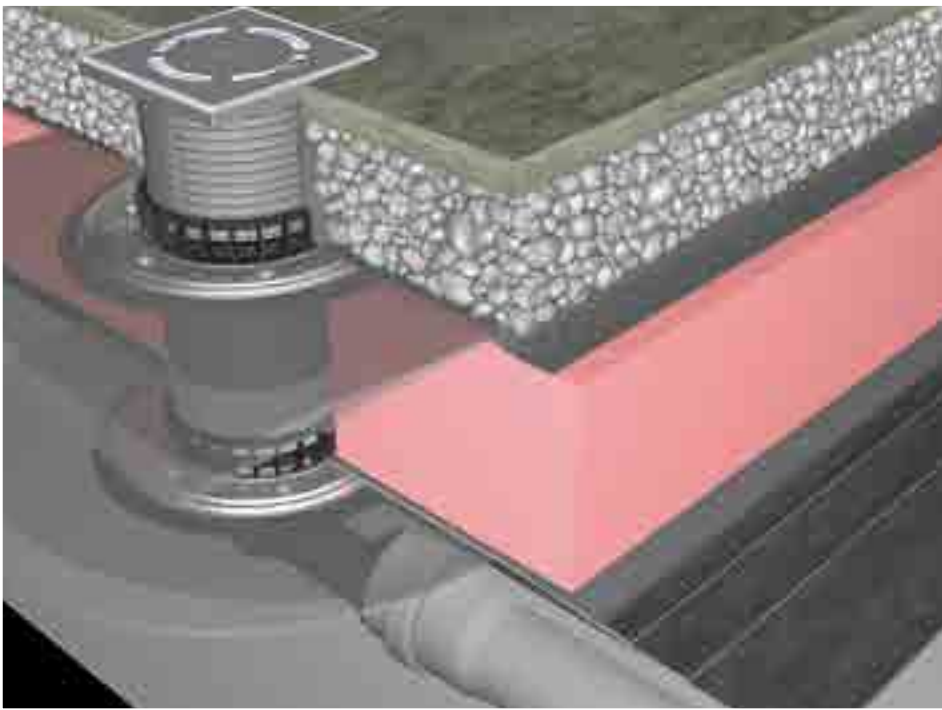
SIPHONS ABLÄUFE



12-70



144

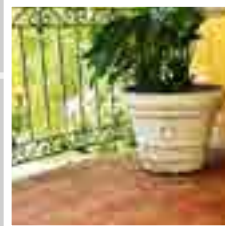


62

HL Süzgeçleri

12. Balkon ve teras

12



DN

DN75

HL Balkon ve Teras Süzgeçleri

Planlama ve Uygulama için Genel Bilgiler

Genel olarak balkon ve teras alanlarına düşen yağmur sularının süzgeç üzerinden boşalması gerekir. Planlama esnasında önemli püf noktalar göz önüne alınıp, hatasız uygulamaya dikkat edilir:

▲ Süzgecin ve aksesuarların doğru seçimi için inşaat daha başlamadan önce, yapının detaylı bilgileri (Tavan malzemesi, Isı yalıtımı, Su yalıtımı...) gerekir. Özellikle ters çatı yapılarında, ısı yalıtımın üzerinde olduğu kadar su yalıtımın üzerinde biriken suyun boşalmasına da önem verilmelidir.

▲ Doğru süzgecin seçilebilmesi için, drenaj olunacak alanın(veya bir bölümünün) ve yağmur suyu miktarının önceden bilinmesi gerekir. Önemli olan, hesaplanan yağmur suyu miktarı (l/s) ve süzgecin akış kapasitesidir (l/s).

▲ Bina yapılarının içine su sızmasını önlemek için, su yalıtımın niteliğine ve özellikle süzgeç ile yalıtımın arasındaki bağlantı şekline önem verilmelidir. Böylece daha inşaat yapımı başlamadan önce, su yalıtım malzemesinin ve süzgeçlerimizin uyumluluğu denenmiş olur.

▲ ÖNORM Standartına göre, balkon ve terasların etrafında duvar örülürse, acil drenaj imkanı uygulanmalıdır. Bu sistemle kuvvetli yağmur suyu akışlarında veya süzgecin tıkanması durumunda, binanın üzerinde biriken su ve bu nedenle artabilen ağırlığa karşı, veya bina içine su sızmasına karşı önlem alınmış olur. Bu nedenle süzgeçlerin düzenli temizliğinin yapılmasını tavsiye ederiz.

▲ ÖNORM Standartına göre, balkon ve terasların drenajı sadece yağmur su hatlarına bağlanmalıdır. Eğer yağmur suyu gideri sadece genel atık su borularına bağlanabiliyorsa, donmayan, klapeli koku fermatürlü süzgeçlerimizi tavsiye ederiz.

▲ Bakım

DIN 1986-3'e göre çatı süzgeçleri, balkon ve teras süzgeçleri ile acil durum süzgeçleri en az 6 ayda bir kontrol edilmeli ve gerekirse temizlik ve bakımı yapılmalıdır. Özellikle sonbahar aylarında veya sert hava koşullarından sonra temizlik ve bakım daha kısa aralıklarla yapılmalıdır. Yağmur suyuyla birlikte yüzeyden gelen toz ve yaprakların, ızgarayı veya yaprak tutucuyu bloklamasına izin verilmeden temizlik yapılmalıdır. Temizlik ve bakım işlerin kapsamında drenaj sistemlerindeki eksik veya arızalı parçalar yenisi ile değiştirilmelidir. HL635N drenaj ve bakım haznesi, bakım ve temizlik işlemlerinde; özellikler yeşil çatılardaki işlemlerde, kolaylık sağlar. Aynı zamanda geniş ızgara açıklığı ile güvenli bir drenaj sağlar.

İlgili standartlar/kılavuzlar

ÖNORM B2501	Binaların atık su sistemleri
DIN 1986-100	Bina ve arazilerin atık su sistemleri
EN 12056	Bina içinde atık su sistemleri
EN 1253	Binalarda drenaj sistemleri
ÖNORM B2209	Su yalıtım işlemleri
ÖNORM B2220	Bitüm- ve plastik membranlı çatı yalıtım işlemleri
ÖNORM B7209	Yapıların yalıtım işlemleri
ÖNORM B7220	Çatıların yalıtım işlemleri

Süzgeç seçimi

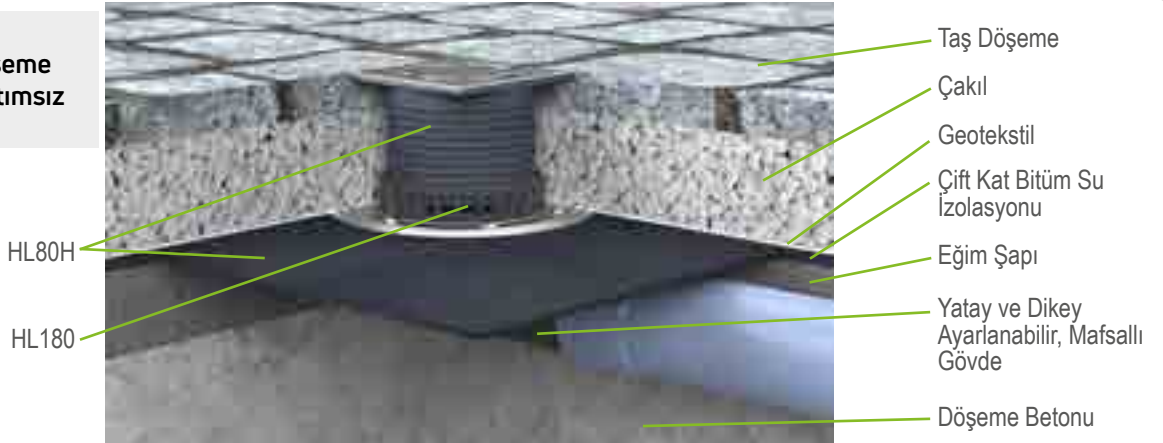
Seçim kriterleri	Gereksinimleri	Ürün
Drenaj alanı	ÖNORM B2501 ve DIN 1986-100 standartlarına göre boşaltılacak yağmur suyunun hesaplanmasında en az 300 l/ (s x ha) yağmur suyu miktarı kullanılması gerekir. Yağmur suyu miktarı = 0,03 l/s x Drenaj alanı (m ²) Süzgeç sayısı = $\frac{\text{Yağmur suyu miktarı}}{\text{Süzgecin akış kapasitesi}}$	Süzgecin doğru şekilde ve sayıda seçimi için, ürünün akış kapasitesine dikkat edilmelidir.
Yer yapısı	Gerekli tüm aksesuarların uyumlu seçimi için, örneğin yükseltme parçası (flanşlı veya flanşsız), izolasyon takımı, su boşaltma halkası veya elektrikli ısıtma takımı gibi, tabanın detaylı katman yapısı gerekir.	Yükseltme parçası (Flanşlı veya Flanşsız) İzolasyon takımı Su boşaltma halkası Elektrik ısıtma
Su yalıtımı	Süzgecin uyumlu ve elverişli su yalıtımına montajını sağlamak için, kullanılacak olan yalıtım malzemesinin önceden bilinmesi gerekiyor. Folye (2 mm kalınlığı, esnek) Bitüm-Kauçuk sürme malzemesi Bitüm-membranı, Elastomerik Bitüm-Kauçuk malzemesi PVC-membranı PP hammaddeli FPO-membranı Alternatif su yalıtım malzemeleri	HL83.0, HL8300.0 (Polymer folyeler için) HL83, HL8300 (EPDM-folyeli) HL83.H, HL8300H (Bitüm-manşetli), HL80H, HL3100TH ve HL5100TH Süzgeç HL85NH ve HL8500H Yükseltme parçası HL83.P, HL8300.P (PVC-yakalı) HL83.PP, HL8300.PP (PP-yakalı) HL83.M, HL8300.M (kumaş dokulu folyeli) HL80C Süzgeç (Ceradrain-yakalı), HL85NC Yükseltme parçası
Süzgeç çıkışının yönü	Yatay Dikey	HL80-Serisi, HL90, HL90.2, HL5100T-Serisi HL80-Serisi, HL310N.2, HL3100T-Serisi
Kanal bağlantısı	Yağmur suyu kanalı Karışık atık su kanalı	Bütün süzgeç türleri kullanılabilir Klapeli koku fermatürlü süzgeçler: HL80-Serisi, HL90.2, HL310N.2, HL3100T-Serisi, HL5100T-Serisi

Ek bilgi

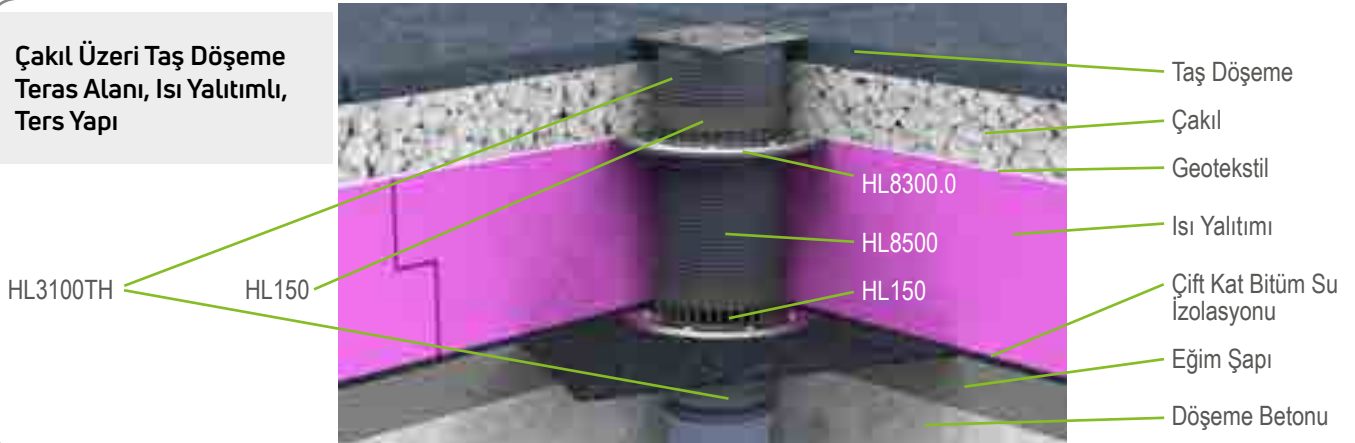
DIN 1986-100 standartına göre her çatının acil boşaltma noktalarına uygulama gerekliliği, çatının tasarımına, beklenen yağmur suyu miktarına, çatı geometri ve statikine, su yalıtımına ve drenaj karakteristiklerine göre hesaplanıp, kontrol edilmelidir. İki çeşit uygulama mümkündür: İkinci bir drenaj sistemi veya çatı kenar duvarının içinde dışarı boşluk bırakılabilir.

HL Balkon ve Teras Drenaj Sistemleri- Montaj Örnekler

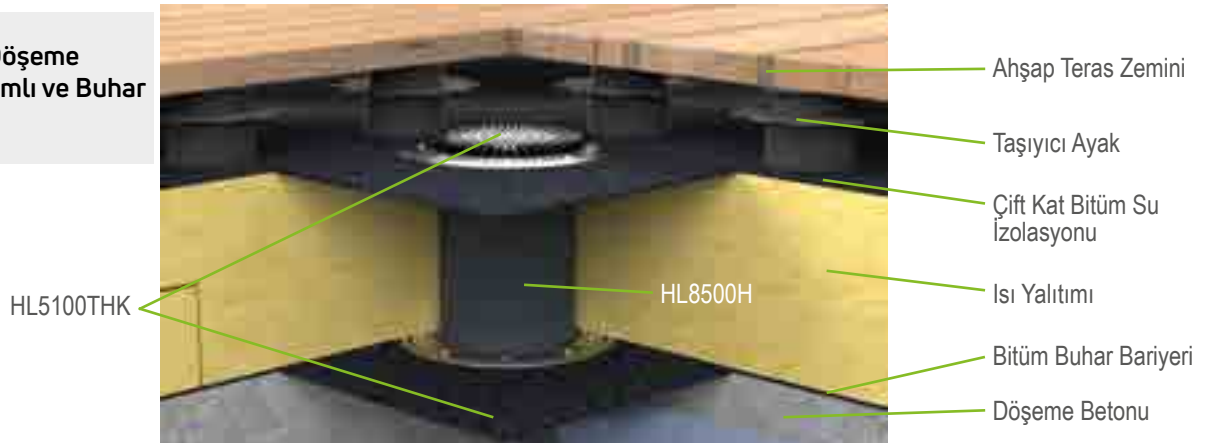
Çakıl Üzeri Taş Döşeme Teras Alanı, Isı Yalıtımsız



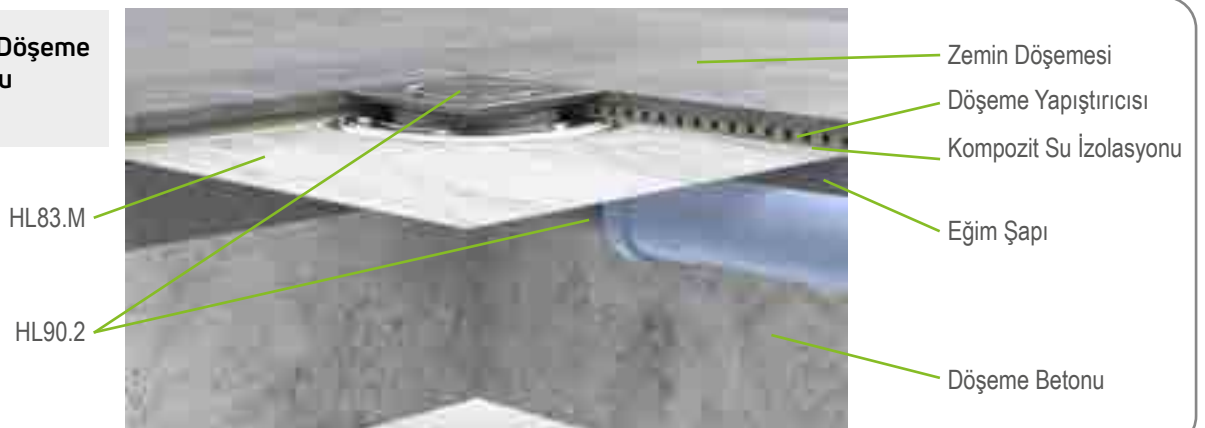
Çakıl Üzeri Taş Döşeme Teras Alanı, Isı Yalıtımlı, Ters Yapı



Yükseltilmiş Döşeme Teras, Isı Yalıtımlı ve Buhar Bariyerli



Seramik-Mermer Döşeme Teras, Kompozit Su Yalıtımlı



HL Balkon ve Teras Süzgeçleri – Montaj

Teras, çakıl taş üzerinde döşenmiş plaka, ısı yalıtımlı su görür - ters yapım



1. Süzgeç gövdesini yapı koruması ile tavanın boşluğuna yerleştirin



2. Süzgecin bitüm manşetini döşenen bitüm folyesi ile bağlayın



3. Ayırıcı katmanı yayın, su boşaltma halkasını (HL180) süzgecin üzerine koyun, ısı yalıtımını döşeyin



4. Flanşlı yükseltme parçasını (HL85N) kısaltın ve ısı yalıtımın seviyesine getirin, su boşaltma halkasının (HL180) üzerine koyun, yapı korumasını takın



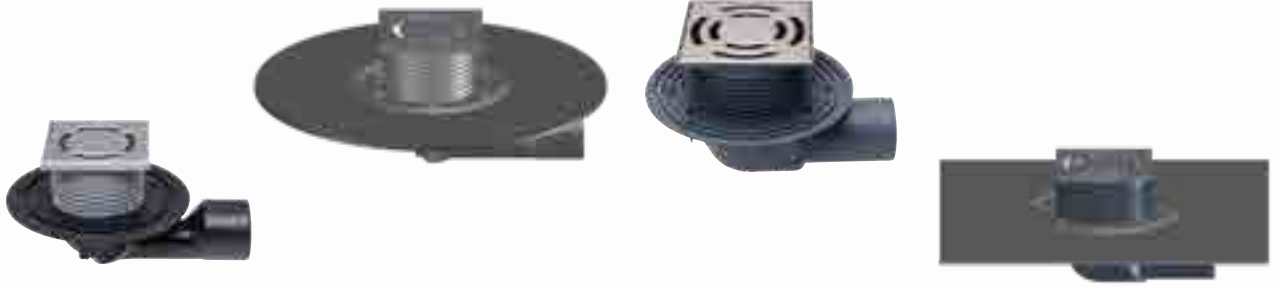
5. Geotextil filtre keçeyi paslanmaz çelik flanşın (HL83.0) ve yükseltme parçasının (HL85N) arasına sıkıştırın, su boşaltma halkasını (HL180) üzerine koyun, süzgeç başlığını koruyucu kapağı ile teras plakaların seviyesine getirin



6. Su boşaltma halkasını ve süzgeç başlığını geotextil ile kaplayın, çakıl taşı yayın ve plakaları üzerinden döşeyin, ızgarayı yerleştirin

HL Balkon ve Teras Süzgeçleri - Ürünler - Genel bakış

Süzgeçleri



Ürün	HL80	HL80H	HL5100T	HL5100TH
Terim	Standart süzgeç	Bitümmanşetli standart süzgeç	Yüksek akış kapasiteli yatay süzgeç	Bitümmanşetli, yüksek akış kapasiteli yatay süzgeç
Fonksiyon	Yatay veya dikey kullanılabilir	Yatay veya dikey kullanılabilir, özellikle bitüm membranlı su yalıtımlarına	Max. 51 m ² dış alanları için uygundur	Max. 51 m ² dış alanları için uygundur, özellikle bitüm membranlı su yalıtımlarına

Yükseltme parçaları



Ürün	HL340N	HL3400	HL85N
Terim	Standart yükseltme parçası	Yükseltme parçası	Flanşlı yükseltme parçası
Fonksiyon	Süzgeç başlığını uzatmak için; HL80, HL90 ve HL310N.2 Serilerine uygundur	Süzgeç başlığını uzatmak için; HL3100 ve HL5100 Serilerine uygundur	Süzgecin yüksekliği su yalıtım tabakasına ayarlanır; HL80, HL90 ve HL310N.2 Serilerine uygundur

İzolasyon takımları



Ürün	HL83	HL8300	HL83.0	HL8300.0	HL83.M	HL8300.M
Terim	EPDM-folyeli izolasyon takımı	EPDM-folyeli izolasyon takımı	Folyesiz izolasyon takımı	Folyesiz izolasyon takımı	Kumaş dokulu folyeli izolasyon takımı	Kumaş dokulu folyeli izolasyon takımı
Fonksiyon	Bitüm-Kauçuk sürme malzemelerine ve HL80, HL90, HL310N.2, HL92 Serilerine uygundur	Bitüm-Kauçuk sürme malzemelerine ve HL3100, HL5100 Serilerine uygundur	Polymer çatı folyelerini sıkıştırılabilmeye, ve HL80, HL90, HL310N.2, HL92 Serilerine uygundur	Polymer çatı folyelerini sıkıştırılabilmeye, ve HL3100, HL5100 Serilerine uygundur	Alternatif su yalıtım malzemelerine, ve HL80, HL90, HL310N.2, HL92 Serilerine uygundur	Alternatif su yalıtım malzemelerine, ve HL3100, HL5100 Serilerine uygundur

Aksesuar



Ürün	HL180	HL150	HL080.8E	HL157	HL82
Terim	Su boşaltma halkası	Su boşaltma halkası	Yaprak tutucu	Yaprak tutucu	Elektrikli ısıtma seti
Fonksiyon	Yağmur suyunun su yalıtım tabakasındaki drenajı uygulanır, örneğin ters çatılarda; HL80, HL90, HL310N.2 Serilerine uygundur	Yağmur suyunun su yalıtım tabakasındaki drenajı uygulanır, örneğin ters çatılarda; HL5100T ve HL3100T Serilerine uygundur	Yürümeyen alanlarda, örneğin çakıl veya çim kaplamalarda kullanılır; HL80, HL90 ve HL310N.2 Serilerine uygundur	Yürümeyen alanlarda, örneğin çakıl veya çim kaplamalarda kullanılır; HL3100T ve HL5100T Serilerine uygundur	Süzgecin eşliğinde ısınır ve süzgecin buz tutmamasını sağlar; HL80, HL90 ve HL310N.2 Serilerine uygundur

HL Balkon ve Teras Süzgeçleri - Ürünler - Genel bakış



HL90.2

Yatay çıkışlı

Aşırı alçak, düşük yer yapıları için

HL310N.2

Dikey çıkışlı

Tavandan dikey geçişlerde, yüksek akış kapasitesi

HL3100T

Yüksek akış kapasiteli dikey süzgeç

Max. 55 m² dış alanları için uygundur

HL3100TH

Bitümmanşetli, yüksek akış kapasiteli dikey süzgeç

Max. 55 m² dış alanları için uygundur, özellikle bitüm membranlı su yalıtımlarına



HL8500

Flanşlı yükseltme parçası

Süzgecin yüksekliği su yalıtım tabakasına ayarlanır; HL3100 ve HL5100 Serilerine uygundur



HL85NH

Bitüm manşetli yükseltme parçası

Süzgecin yüksekliği bitüm membranlı su yalıtım tabakasına ayarlanır; HL80, HL90 ve HL310N.2 Serilerine uygundur



HL8500H

Bitüm manşetli yükseltme parçası

Süzgecin yüksekliği bitüm membranlı su yalıtım tabakasına ayarlanır; HL3100 ve HL5100 Serilerine uygundur

Ürün bilgileri için lütfen İzolasyon takımları/Yükseltme parçaları bölümüne bakın



HL83.H

Bitüm manşetli izolasyon takımı

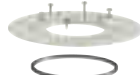
Bitüm-membranı, Elastomerik Bitüm-Kauçuk malzemelerine, ve HL80, HL90, HL310N.2, HL92 Serilerine uygundur



HL8300.H

Bitüm manşetli izolasyon takımı

Bitüm-membranı, Elastomerik Bitüm-Kauçuk malzemelerine, ve HL3100, HL5100 Serilerine uygundur



HL83.P

PVC-yakalı izolasyon takımı

PVC-folyelerine, ve HL80, HL90, HL310N.2, HL92 Serilerine uygundur



HL8300.P

PVC-yakalı izolasyon takımı

PVC-folyelerine, ve HL3100, HL5100 Serilerine uygundur



HL83.PP

PP-yakalı izolasyon takımı

PP hammaddesi olan FPO-folyelerine ve HL80, HL90, HL310N.2, HL92 Serilerine uygundur



HL8300.PP

PP-yakalı izolasyon takımı

PP hammaddesi olan FPO-folyelerine ve HL3100, HL5100 Serilerine uygundur

Ürün bilgileri için lütfen İzolasyon takımları/Yükseltme parçaları bölümüne bakın



HL181

Çakıl tutucu

Plaka uygulamalarında, plaka altına çakıl taşı döşenerek uygulanır; HL80, HL90 ve HL310N.2 Serilerine uygundur



HL151

Çakıl tutucu

Plaka uygulamalarında, plaka altına çakıl taşı döşenerek uygulanır; HL3100T ve HL5100T Serilerine uygundur



HL152

Yatay ısı yalıtımı

HL5100T Serisinin gerektiğinde ısı yalıtımlı olmasını sağlar



HL153

Dikey ısı yalıtımı

HL3100T Serisinin gerektiğinde ısı yalıtımlı olmasını sağlar



HL155

Yatay, elektrikli ısıtılmalı ısı yalıtımı

HL5100T Serisinin gerektiğinde ısı yalıtımlı ve elektrikli ısıtılmalı (18W/230V) olmasını sağlar



HL156

Dikey, elektrikli ısıtılmalı ısı yalıtımı

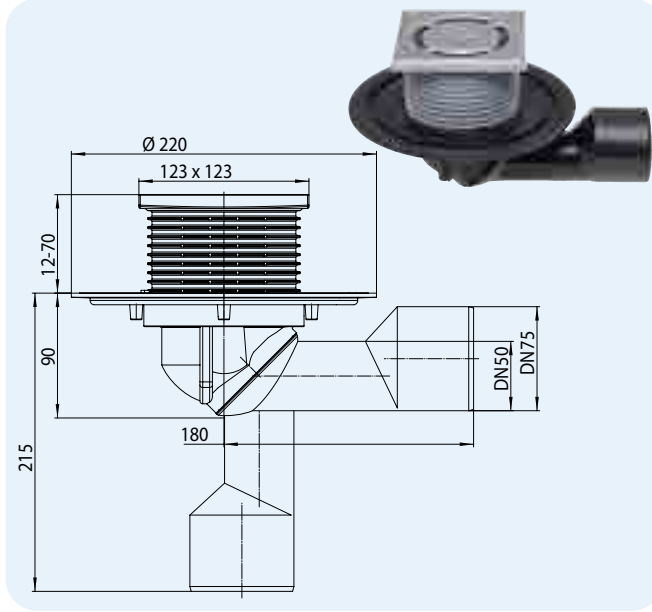
HL3100T Serisinin gerektiğinde ısı yalıtımlı ve elektrikli ısıtılmalı (18W/230V) olmasını sağlar

HL Balkon ve Teras Süzgeçleri – Ürünler – Bilgiler

HL80 Balkon ve teras süzgeci, çıkışı kademesiz ayarlanabilir

Bilgiler

Malzeme	PP, PE
Çıkışı	DN50/75 kesilebilir, kademesiz dikeyden yataya ayarlanabilir, PE malzemesindedir, muflu ve mufsuz PE borularına uyumludur
Süzgeç başlığı	123 x 123 mm, kesilebilir
Giriş	Paslanmaz çelik ızgara 115 x 115 mm
Koku fermatürü	Klapeli koku fermatürü, donmaz
Norm standardı	EN 1253
Yük sınıfı	K3 – max. 300 kg
Ek bilgi	400 l/ (s x ha) yağmur suyu miktarı ile max. 25 m ² dış alanları için uygundur, bitmemiş zemin'de gövde için gereken boşluk min. 185 x 340 mm, veya Ø 185 mm
Ek olarak içindekinler	Koruma kapağı, yapı koruyucu



HL37N



HL80K

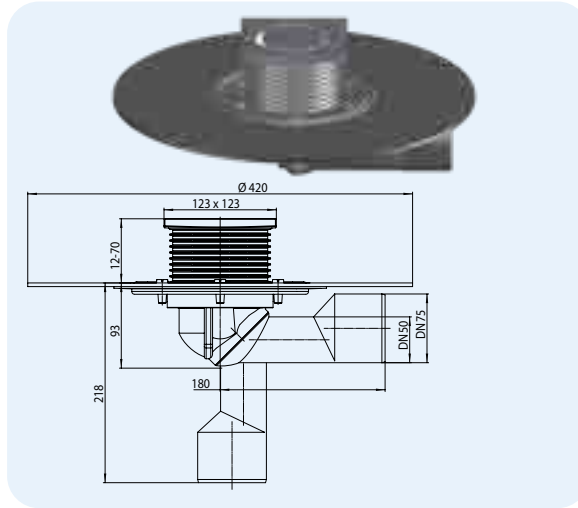


HL-Nr. 80	Boyut DN50/75	Ağırlık 650 g	EAN +700806	Adet/Paket 1
--------------	------------------	------------------	----------------	-----------------

HL80H Balkon ve teras süzgeci, bitüm manşetli

Bilgiler

Malzeme	PP, PE, Üretim çıkışı bitüm manşetlidir
Çıkışı	DN50/75 kesilebilir, kademesiz dikeyden yataya ayarlanabilir, PE malzemesindedir, muflu ve mufsuz PE borularına uyumludur
Süzgeç başlığı	123 x 123 mm, kesilebilir
Koku fermatürü	Klapeli koku fermatürü, donmaz
Giriş	Paslanmaz çelik ızgara 115 x 115 mm
Norm standardı	EN 1253
Yük sınıfı	K3 – max. 300 kg
Tavsiye edilir	Bitüm membranları
Ek bilgi	400 l/ (s x ha) yağmur suyu miktarı ile max. 25 m ² dış alanları için uygundur, bitmemiş zemin'de gövde için gereken boşluk min. 185 x 340 mm, veya Ø 185 mm
Ek olarak içindekinler	Koruma kapağı, yapı koruyucu



HL80HK



HL-Nr. 80H	Boyut DN50/75	Ağırlık 1300 g	EAN +701803	Adet/Paket 1
---------------	------------------	-------------------	----------------	-----------------

Akış Kapasitesi Değerleri, HL80, HL80H

EN 1253-2:2015, 5.5.2.1 Şekil-10a,10b ve 5.5.1.2 Şekil-9 a göre test edilmiştir.

Drenaj kapasitesi, EN1253-2:2015, 5.5.2.1'e göre ve 3 metre iniş borusu üzerinde test edilmiştir.

Nominal Açıklık	EN 1253	5 mm	15 mm	25 mm	35 mm	45 mm	55 mm	65 mm	75 mm
DN 50	min. 0,9 (35 mm)	0,30	0,90	0,95	1,05	1,10	1,20	1,25	1,30
DN 75	min. 1,7 (35 mm)	0,35	1,00	1,10	1,30	1,35	1,40	1,45	1,50

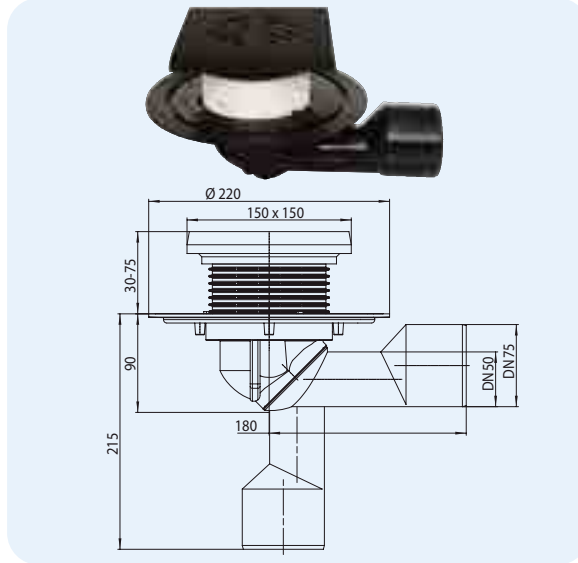
Drenaj kapasitesi, EN1253-2:2015, 5.5.2.1'e ve madde 5.5.1.2 serbest akışa göre test edilmiştir.

Nominal Açıklık	EN 1253	5 mm	15 mm	20 mm	35 mm	45 mm	55 mm	65 mm	75 mm
DN 50	min. 0,8 (20 mm)	0,30	0,90	1,00	1,20	1,25	1,30	1,35	1,40
DN 75	min. 0,8 (20 mm)	0,30	0,90	0,95	1,10	1,20	1,30	1,35	1,40

HL81G Balkon ve teras süzgeci, pik çerçevesi ve ızgaralıdır

Bilgiler

Malzeme	PP, PE, Pik döküm/PP
Çıkışı	DN50/75 kesilebilir, kademesiz dikeyden yataya ayarlanabilir, PE malzemesindedir, muflu ve mufluz PE borularına uyumludur
Çerçeve	Pik 150 x 150 mm
Başlık ucu	PP plastik, kesilebilir
Giriş	Pik ızgara 137 x 137 mm
Koku fermatürü	Klapeli koku fermatürü, donmaz
Norm standardı	EN 1253
Yük sınıfı	A – max. 1,5 t
Tavsiye edilir	En fazla 1,5 t yüke kadar tavsiye edilir
Ek bilgi	400 l / (s x ha) yağmur suyu miktarı ile max. 25 m ² dış alanları için uygundur, bitmemiş zemin'de gövde için gereken boşluk min. 185 x 340 mm, veya Ø 185 mm
Ek olarak içindekinler	yapı koruyucu



HL39G



HL80K



HL-Nr.	Boyut	Ağırlık	EAN	Adet/Paket
81G	50/75	2620 g	+000876	1
81GH	50/75	3114 g	+600337	1

Akış Kapasitesi Değerleri, HL81G, HL81GH

EN 1253-2:2015, 5.5.2.1 Şekil-10a, 10b ve 5.5.1.2 Şekil-9 a göre test edilmiştir.

Drenaj kapasitesi, EN1253-2:2015, 5.5.2.1' e göre ve 3 metre iniş borusu üzerinde test edilmiştir.

Nominal Açıklık	EN 1253	5 mm	15 mm	25 mm	35 mm	45 mm	55 mm	65 mm	75 mm
DN 50	min. 0,9 (35 mm)	0,30	0,95	1,00	1,10	1,25	1,30	1,35	1,40
DN 75	min. 1,7 (35 mm)	0,30	0,95	1,30	1,35	1,40	1,45	1,55	1,60

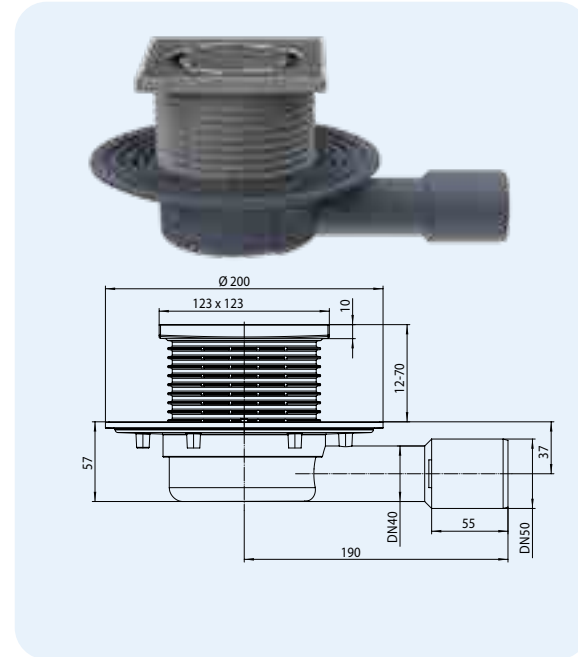
Drenaj kapasitesi, EN1253-2:2015, 5.5.2.1' e ve madde 5.5.1.2 serbest akışa göre test edilmiştir.

Nominal Açıklık	EN 1253	5 mm	15 mm	20 mm	35 mm	45 mm	55 mm	65 mm	75 mm
DN 50	min. 0,8 (20 mm)	0,35	1,05	1,25	1,35	1,40	1,45	1,50	1,55
DN 75	min. 0,8 (20 mm)	0,35	1,05	1,15	1,25	1,30	1,35	1,40	1,45

HL90 Balkon ve teras süzgeci, özellikle çok alçak, montaj yüksekliği 57 mm

Bilgiler

Malzeme	PP
Çıkış	DN40/50 yatay çıkış, kesilebilir
Süzgeç başlığı	123 x 123 mm, kesilebilir
Giriş	Paslanmaz çelik ızgara 115 x 115 mm
Norm standardı	EN 1253
Yük sınıfı	K3 – max. 300 kg
Ek bilgi	Montaj yüksekliği 57 mm; 400 l / (s x ha) yağmur suyu miktarı ile max. 18 m ² dış alanları için uygundur, bitmemiş zemin'de gövde için gereken boşluk min. 185 x 340 mm
Ek olarak içindekinler	Koruma kapağı, yapı koruyucu, Kum tutucu



HL37N



HL90K



Akış Kapasitesi Değerleri, HL90

EN 1253-2:2015, 5.5.2.1 Şekil-10a, 10b ve 5.5.1.2 Şekil-9 a göre test edilmiştir.

Drenaj kapasitesi, EN1253-2:2015, 5.5.2.1' e göre ve 3 metre iniş borusu üzerinde test edilmiştir.

Nominal Açıklık	EN 1253	5 mm	15 mm	25 mm	35 mm	45 mm	55 mm	65 mm	75 mm
DN 40	-	-	-	-	-	-	-	-	-
DN 50	min. 0,9 (35 mm)	0,30	0,80	0,85	0,90	0,95	1,00	1,05	1,10

Drenaj kapasitesi, EN1253-2:2015, 5.5.2.1' e ve madde 5.5.1.2 serbest akışa göre test edilmiştir.

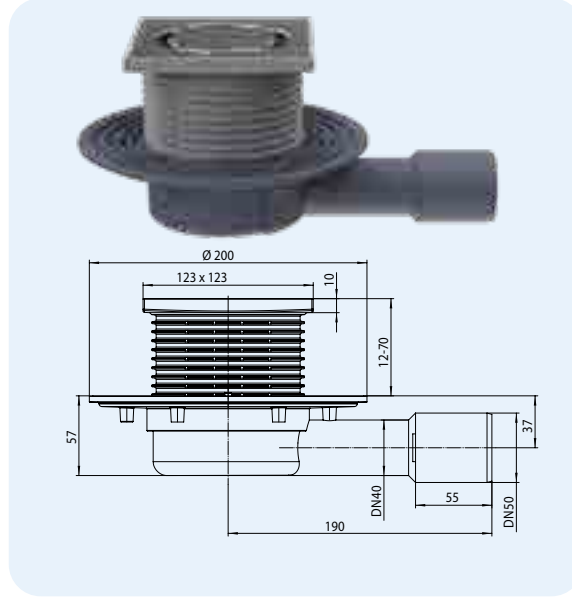
Nominal Açıklık	EN 1253	5 mm	15 mm	20 mm	35 mm	45 mm	55 mm	65 mm	75 mm
DN 40	min. 0,6 (20 mm)	0,30	0,65	0,75	0,80	0,85	0,90	0,95	1,00
DN 50	min. 0,8 (20 mm)	0,30	0,70	0,75	0,90	0,95	1,00	1,10	1,15

HL-Nr.	Boyut	Ağırlık	EAN	Adet/Paket
90	DN40/50	425 g	+006359	1

HL90.2 Balkon ve teras süzgeci, HL90 gibidir, farkı donmayan klapeli koku fermatürlü olmasıdır.

Bilgiler

Malzeme	PP
Çıkışı	DN40/50 yatay çıkış, kesilebilir
Süzgeç başlığı	123 x 123 mm, kesilebilir
Giriş	Paslanmaz çelik ızgara 115 x 115 mm
Koku fermatürü	Klapeli koku fermatürü, donmaz
Norm standardı	EN 1253
Yük sınıfı	K3 – max. 300 kg
Ek bilgi	Montaj yüksekliği 57 mm; 400 l/ (s x ha) yağmur suyu miktarı ile max. 18 m ² dış alanları için uygundur, bitmemiş zemin'de gövde için gereken boşluk min. 185 x 340 mm
Ek olarak içindekinler	Koruma kapağı, yapı koruyucu



Akış Kapasitesi Değerleri, HL90.2

EN 1253-2:2015, 5.5.2.1 Şekil-10a,10b ve 5.5.1.2 Şekil-9 a göre test edilmiştir.

Drenaj kapasitesi, EN1253-2:2015, 5.5.2.1' e göre ve 3 metre iniş borusu üzerinde test edilmiştir.

Nominal Açıklık	EN 1253	5 mm	15 mm	25 mm	35 mm	45 mm	55 mm	65 mm	75 mm
DN 40	-	-	-	-	-	-	-	-	-
DN 50	min. 0,9 (35 mm)	0,35	0,75	0,8	0,85	0,9	0,95	1,00	1,05

Drenaj kapasitesi, EN1253-2:2015, 5.5.2.1' e ve madde 5.5.1.2 serbest akışa göre test edilmiştir.

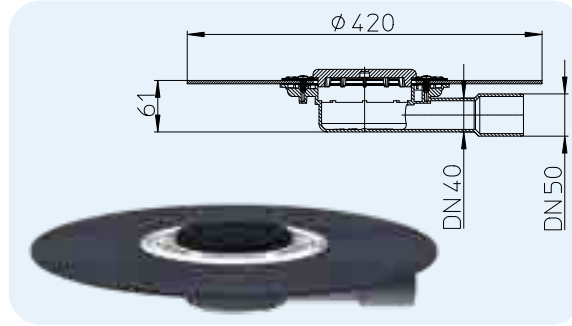
Nominal Açıklık	EN 1253	5 mm	15 mm	20 mm	35 mm	45 mm	55 mm	65 mm	75 mm
DN 40	min. 0,6 (20 mm)	0,35	0,70	0,75	0,80	0,85	0,90	0,95	1,00
DN 50	min. 0,8 (20 mm)	0,40	0,75	0,80	0,90	0,95	1,00	1,05	1,10

HL-Nr. 90.2	Boyut DN40/50	Ağırlık 425 g	EAN +016853	Adet/Paket 1
----------------	------------------	------------------	----------------	-----------------

HL90KH Bitüm manşetli süzgeç gövdesi, montaj yüksekliği 61 mm

Bilgiler

Malzeme	PP, Üretim çıkışı bitüm manşetlidir
Çıkış	DN40/50 yatay çıkış, kesilebilir
Giriş	HL181 çakıl tutucu
Norm standardı	EN 1253
Ek bilgi	Montaj yüksekliği 61 mm; 400 l/(s x ha) yağmur suyu miktarı ile max. 17 m ² dış alanları için uygundur, bitmemiş zemin'de gövde için gereken boşluk min. 185 x 340 mm



HL-Nr. 90KH	Boyut DN40/50	Ağırlık 1100 g	EAN +036998	Adet/Paket 1
----------------	------------------	-------------------	----------------	-----------------

Akış Kapasitesi Değerleri, HL90KH

EN 1253-2:2015, 5.5.2.1 Şekil-10a,10b ve 5.5.1.2 Şekil-9 a göre test edilmiştir.

Drenaj kapasitesi, EN1253-2:2015, 5.5.2.1' e göre ve 3 metre iniş borusu üzerinde test edilmiştir.

Nominal Açıklık	EN 1253	5 mm	15 mm	25 mm	35 mm	45 mm	55 mm	65 mm	75 mm
DN 40	-	-	-	-	-	-	-	-	-
DN 50	min. 0,9 (35 mm)	0,35	0,85	0,9	0,95	1	1,1	1,15	1,2

Drenaj kapasitesi, EN1253-2:2015, 5.5.2.1' e ve madde 5.5.1.2 serbest akışa göre test edilmiştir.

Nominal Açıklık	EN 1253	5 mm	15 mm	20 mm	35 mm	45 mm	55 mm	65 mm	75 mm
DN 40	min. 0,6 (20 mm)	0,50	0,65	0,70	0,80	0,85	0,90	0,95	1,00
DN 50	min. 0,8 (20 mm)	0,30	0,65	0,70	0,80	0,85	0,90	0,95	1,00

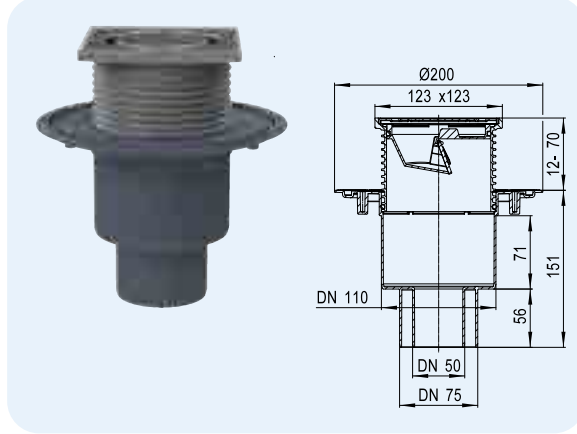
HL310N.2 Balkon ve teras süzgeci, yüksek akış kapasitesi, DN50/75/110

Bilgiler

Malzeme	PP
Çıkış	DN40/50 yatay çıkış, kesilebilir
Süzgeç başlığı	123 x 123 mm, kesilebilir
Giriş	Paslanmaz çelik ızgara 115 x 115 mm
Koku fermatürü	Klapeli koku fermatürü , donmaz
Norm standartı	EN 1253
Yük sınıfı	K3 – max. 300 kg
Ek bilgi	400 l/ (s x ha) yağmur suyu miktarı ile max. 21 m ² dış alanları için uygundur, 85°C kadar ısıya dayanıklıdır, bitmemiş zemin'de gövde için gereken boşluk min. 185 x 185 mm, veya Ø 185 mm

Ek olarak
içindekinler

Koruma kapağı, yapı koruyucu



HL-Nr. 310N.2	Boyut DN50/75/110	Ağırlık 565 g	EAN +021963	Adet/Paket 1
------------------	----------------------	------------------	----------------	-----------------

Akış Kapasitesi Değerleri, HL310N.2

EN 1253-2:2015, 5.5.2.1 Şekil-10a, 10b ve 5.5.1.2 Şekil-9 a göre test edilmiştir.

Drenaj kapasitesi, EN1253-2:2015, 5.5.2.1'e göre ve 3 metre iniş borusu üzerinde test edilmiştir.

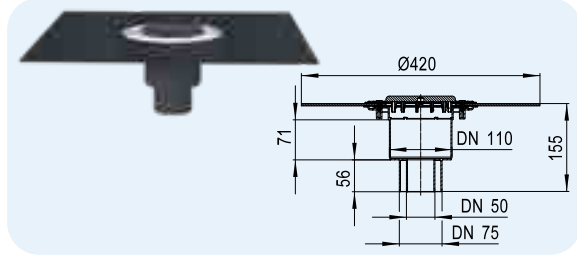
Drenaj kapasitesi, EN1253-2:2015, 5.5.2.1'e ve madde 5.5.1.2 serbest akışa göre test edilmiştir.

Nominal Açıklık	EN 1253	5 mm	15 mm	25 mm	35 mm	45 mm	55 mm	65 mm	75 mm	Nominal Açıklık	EN 1253	5 mm	15 mm	20 mm	35 mm	45 mm	55 mm	65 mm	75 mm
DN 50	min. 0,9 (35 mm)	0,30	0,85	1,15	1,20	1,20	1,25	-	-	DN 50	min. 0,8 (20 mm)	0,25	0,80	0,85	0,90	0,95	1,00	1,05	-
DN 75	min. 1,7 (35 mm)	0,30	0,80	0,90	0,95	1,00	1,05	1,1	-	DN 75	min. 0,8 (20 mm)	0,25	0,80	0,85	0,90	0,95	1,00	1,05	-
DN 110	min. 4,5 (35 mm)	0,35	0,8	0,85	0,90	0,95	1,00	1,05	-	DN 110	min. 1,4 (20 mm)	0,25	0,80	0,85	0,90	0,95	1,00	1,05	-

HL310KH Bitüm manşetli süzgeç gövdesi

Bilgiler

Malzeme	PP, Üretim çıkışı bitüm manşetlidir
Çıkış	DN40/50 yatay çıkış, kesilebilir
Girişi	HL181 çakıl tutucu
Norm standartı	EN 1253
Ek bilgi	Montaj yüksekliği 83 mm ; 400 l/(s x ha) yağmur suyu miktarı ile max. 32 m ² dış alanları için uygundur, bitmemiş zemin'de gövde için gereken boşluk min. 185 x 185 mm, Gereken boşluk 185 mm



HL-Nr. 310KH	Boyut DN50/75/110	Ağırlık 1050 g	EAN +037018	Adet/Paket 1
-----------------	----------------------	-------------------	----------------	-----------------

Akış Kapasitesi Değerleri, HL310KH

EN 1253-2:2015, 5.5.2.1 Şekil-10a, 10b ve 5.5.1.2 Şekil-9 a göre test edilmiştir.

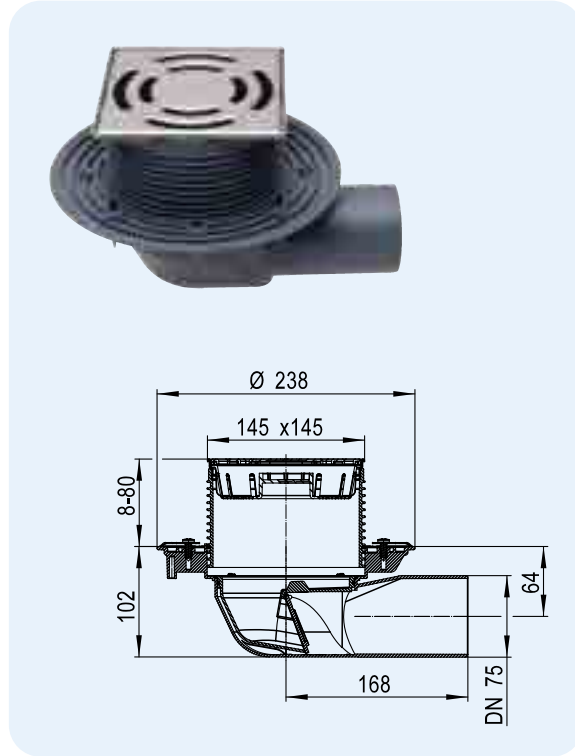
Drenaj kapasitesi, EN1253-2:2015, 5.5.2.1'e göre ve 3 metre iniş borusu üzerinde test edilmiştir.

Drenaj kapasitesi, EN1253-2:2015, 5.5.2.1'e ve madde 5.5.1.2 serbest akışa göre test edilmiştir.

Nominal Açıklık	EN 1253	5 mm	15 mm	25 mm	35 mm	45 mm	55 mm	65 mm	75 mm	Nominal Açıklık	EN 1253	5 mm	15 mm	20 mm	35 mm	45 mm	55 mm	65 mm	75 mm
DN 50	min. 0,9 (35 mm)	0,35	1,50	3,15	5,40	-	-	-	-	DN 50	min. 0,8 (20 mm)	0,50	1,60	1,70	1,80	1,85	1,90	1,95	-
DN 75	min. 1,7 (35 mm)	0,30	1,30	1,50	1,55	1,60	1,65	1,70	1,80	DN 75	min. 0,8 (20 mm)	0,40	1,25	1,30	1,40	1,45	1,50	1,55	1,60
DN 110	min. 4,5 (35 mm)	0,30	1,25	1,35	1,40	1,50	1,55	1,60	1,65	DN 110	min. 1,4 (20 mm)	0,35	1,20	1,30	1,40	1,45	1,50	1,55	1,60

HL5100T Yüksek akış kapasiteli, donmayan koku fermatürlü yatay balkon ve teras süzgeci
Bilgiler

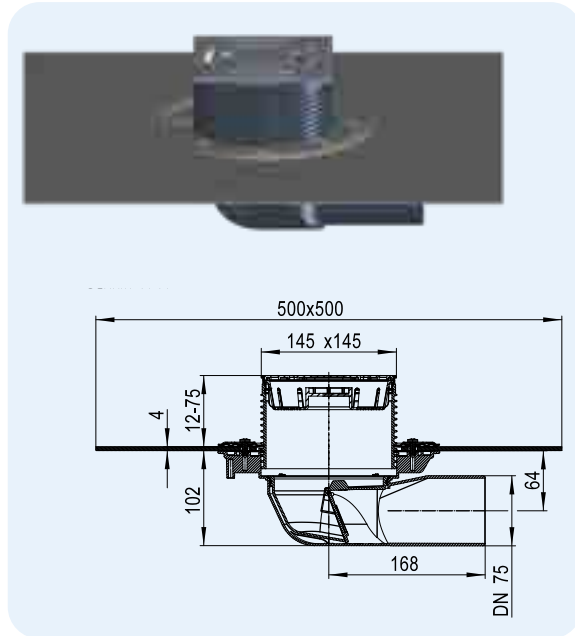
Malzeme	PP
Çıkışı	DN75, yatay, muflu borulara uyumludur
Süzgeç başlığı	145 x 145 mm, „Klick-Klack-Sabitlenme sistemi“, yüksekliği ayarlanabilir
Giriş	Paslanmaz çelik ızgara 138 x 138 mm
Koku fermatürü	Klapeli koku fermatürü, donmaz
Norm standardı	EN 1253
Yük sınıfı	K 3 - max. 300 kg
Ek bilgi	400 l/ (s x ha) yağmur suyu miktarı ile max. 51 m ² dış alanları için uygundur, bitmemiş zemin'de gövde için gereken boşluk min. 220 x 340 mm
Ek olarak içindekinler	Koruma kapağı, yapı koruyucu



HL-Nr. 5100T	Boyut DN75	Ağırlık 904 g	EAN +034703	Adet/Paket 1
-----------------	---------------	------------------	----------------	-----------------

HL5100TH Aynı HL5100T gibi balkon ve teras süzgeci, farkı bitüm manşetli olması
Bilgiler

Malzeme	PP, Üretim çıkışı bitüm manşetlidir
Çıkışı	DN75, yatay, muflu borulara uyumludur
Süzgeç başlığı	145 x 145 mm, „Klick-Klack-Sabitlenme sistemi“, yüksekliği ayarlanabilir
Giriş	Paslanmaz çelik ızgara 138 x 138 mm
Koku fermatürü	Klapeli koku fermatürü, donmaz
Norm standardı	EN 1253
Yük sınıfı	K 3 - max. 300 kg
Ek bilgi	400 l/ (s x ha) yağmur suyu miktarı ile max. 51 m ² dış alanları için uygundur, bitmemiş zemin'de gövde için gereken boşluk min. 220 x 340 mm
Ek olarak içindekinler	Koruma kapağı, yapı koruyucu



HL-Nr. 5100TH	Boyut DN75	Ağırlık 2266 g	EAN +034710	Adet/Paket 1
------------------	---------------	-------------------	----------------	-----------------

Akış Kapasitesi Değerleri, HL5100T, HL5100TH

EN 1253-2:2015, 5.5.2.1 Şekil-10a,10b ve 5.5.1.2 Şekil-9 a göre test edilmiştir.

Drenaj kapasitesi, EN1253-2:2015, 5.5.2.1' e göre ve 3 metre iniş borusu üzerinde test edilmiştir.

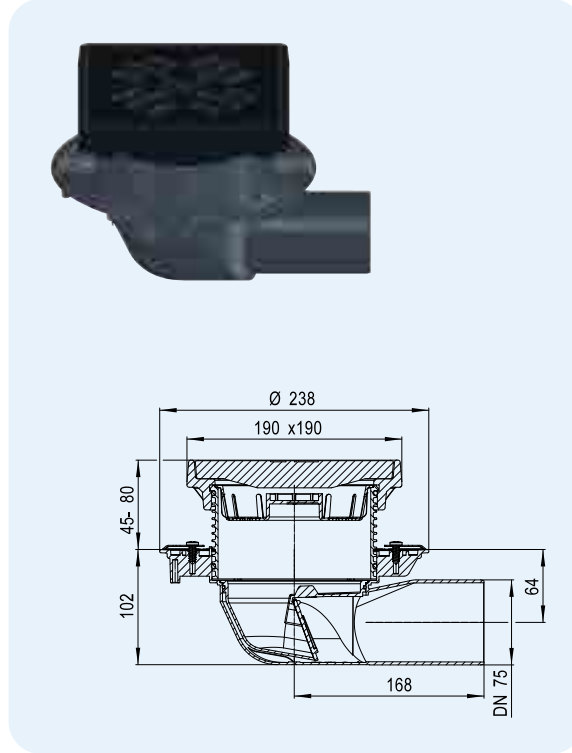
Nominal Açıklık	EN 1253	5 mm	15 mm	25 mm	35 mm	45 mm	55 mm	65 mm	75 mm
DN 75	min. 1,7 (35 mm)	0,45	1,50	2,85	2,90	2,95	3,40	4,40	4,45

Drenaj kapasitesi, EN1253-2:2015, 5.5.2.1' e ve madde 5.5.1.2 serbest akışa göre test edilmiştir.

Nominal Açıklık	EN 1253	5 mm	15 mm	20 mm	35 mm	45 mm	55 mm	65 mm	75 mm
DN 75	min. 0,8 (20 mm)	0,50	1,80	2,05	2,25	2,30	2,50	2,60	2,65

HL5100TG Yüksek akış kapasiteli, donmayan koku fermatürlü yatay balkon ve teras süzgeci
Bilgiler

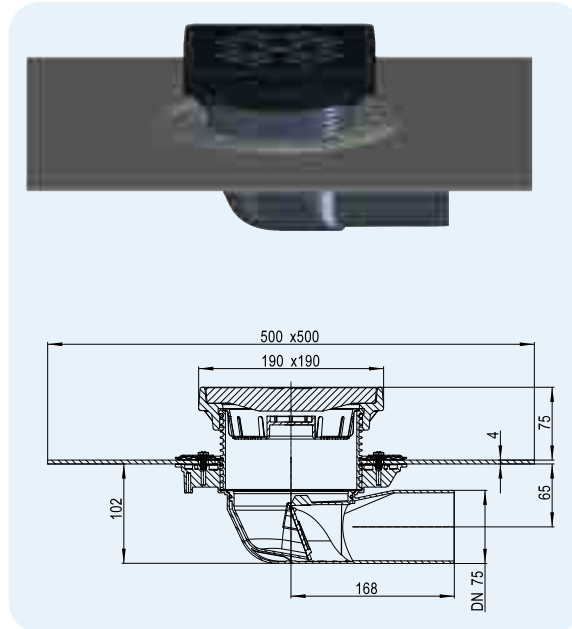
Malzeme	PP
Çıkışı	DN75, yatay, muflu borulara uyumludur
Süzgeç başlığı	145 x 145 mm, „Klick-Klack-Sabitlenme sistemi“, yüksekliği ayarlanabilir
Giriş	Paslanmaz çelik ızgara 138 x 138 mm
Koku fermatürü	Klapeli koku fermatürü, donmaz
Norm standartı	EN 1253
Yük sınıfı	K 3 - max. 300 kg
Ek bilgi	Özellikle park ve depo alanları, mekanik odalar ve yüzeyi asfalt olan dış mekanlar için kullanılır. 400 lt/(sn x ha) yağmur verimine göre 62m ² ye kadar alanlar için uygundur. Montajda gövde için gereken boşluk min 220x340mm olmalıdır.
Ek olarak içindekinler	Koruma kapağı, yapı koruyucu



HL-Nr. 5100TG	Boyut DN75	Ağırlık 12355 g	EAN +048809	Adet/Paket 1
------------------	---------------	--------------------	----------------	-----------------

HL5100THG Aynı HL5100T gibi balkon ve teras süzgeci, farkı bitüm manşetli olması
Bilgiler

Malzeme	PP, Üretim çıkışı bitüm manşetlidir
Çıkışı	DN75, yatay, muflu borulara uyumludur
Süzgeç başlığı	145 x 145 mm, „Klick-Klack-Sabitlenme sistemi“, yüksekliği ayarlanabilir
Giriş	Paslanmaz çelik ızgara 138 x 138 mm
Koku fermatürü	Klapeli koku fermatürü, donmaz
Norm standartı	EN 1253
Yük sınıfı	K 3 - max. 300 kg
Ek bilgi	Özellikle park ve depo alanları, mekanik odalar ve yüzeyi asfalt olan dış mekanlar için kullanılır. 400 lt/(sn x ha) yağmur verimine göre 62 m ² ye kadar alanlar için uygundur. Montajda gövde için gereken boşluk min 220x340 mm olmalıdır.
Ek olarak içindekinler	Koruma kapağı, yapı koruyucu



HL-Nr. 5100THG	Boyut DN75	Ağırlık 13715 g	EAN +048816	Adet/Paket 1
-------------------	---------------	--------------------	----------------	-----------------

Akış Kapasitesi Değerleri, HL5100TG, HL5100THG

EN 1253-2:2015, 5.5.2.1 Şekil-10a,10b ve 5.5.1.2 Şekil-9 a göre test edilmiştir.

Drenaj kapasitesi, EN1253-2:2015, 5.5.2.1' e göre ve 3 metre iniş borusu üzerinde test edilmiştir.

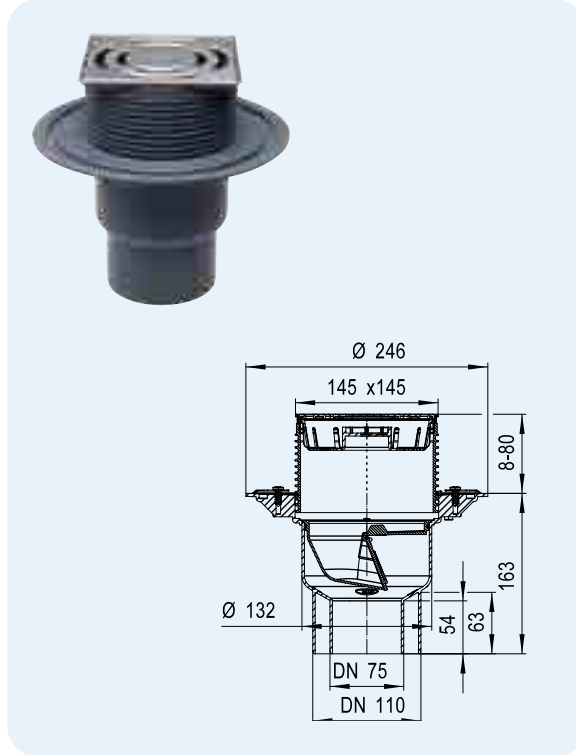
Nominal Açıklık	EN 1253	5 mm	15 mm	25 mm	35 mm	45 mm	55 mm	65 mm	75 mm
DN 75	min. 1,7 (35 mm)	0,55	1,90	3,00	3,30	3,70	3,80	3,90	4,00

Drenaj kapasitesi, EN1253-2:2015, 5.5.2.1' e ve madde 5.5.1.2 serbest akışa göre test edilmiştir.

Nominal Açıklık	EN 1253	5 mm	15 mm	20 mm	35 mm	45 mm	55 mm	65 mm	75 mm
DN 75	min. 0,8 (20 mm)	0,75	1,85	2,50	2,85	2,95	3,10	3,20	3,25

HL3100T Yüksek akış kapasiteli, donmayan koku feramatürlü dikey balkon ve teras süzgeci
Bilgiler

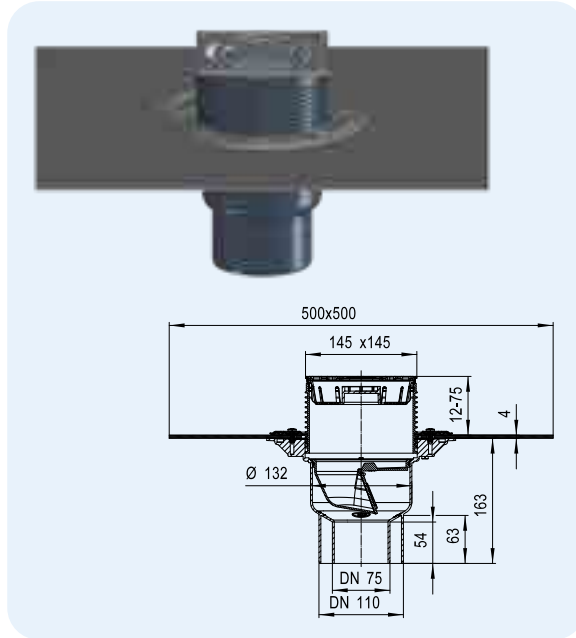
Malzeme	PP
Çıkışı	DN75/110, dikey, muflu borulara uyumludur
Süzgeç başlığı	145 x 145 mm, „Klick-Klack-Sabitlenme sistemi“, yüksekliği ayarlanabilir
Giriş	Paslanmaz çelik ızgara 138 x 138 mm
Koku feramatürü	Klapeli koku feramatürü, donmaz
Norm standardı	EN 1253
Yük sınıfı	K 3 - max. 300 kg
Ek bilgi	400 lt/(sn x ha) yağmur verimine göre DN110 çıkışta 45 m ² ye kadar ve DN75 çıkışta 55 m ² ye kadar dış alanlar için uygundur. Montajda gövde için gereken boşluk min 220 x 220 veya Ø220 mm olmalıdır.
Ek olarak içindekinler	Koruma kapağı, yapı koruyucu



HL-Nr. 3100T	Boyut DN75/110	Ağırlık 954 g	EAN +034659	Adet/Paket 1
-----------------	-------------------	------------------	----------------	-----------------

HL3100TH Aynı HL3100T gibi balkon ve teras süzgeci, farkı bitüm manşetli olması
Bilgiler

Malzeme	PP, Üretim çıkışı bitüm manşetlidir
Çıkışı	DN75/110, dikey, muflu borulara uyumludur
Süzgeç başlığı	145 x 145 mm, „Klick-Klack-Sabitlenme sistemi“, yüksekliği ayarlanabilir
Giriş	Paslanmaz çelik ızgara 138 x 138 mm
Koku feramatürü	Klapeli koku feramatürü, donmaz
Norm standardı	EN 1253
Yük sınıfı	K 3 - max. 300 kg
Ek bilgi	400 lt/(sn x ha) yağmur verimine göre DN110 çıkışta 45 m ² ye kadar ve DN75 çıkışta 55 m ² ye kadar dış alanlar için ve bitüm su yalıtımına uygundur. Montajda gövde için gereken boşluk min 220 x 220 veya Ø220 mm olmalıdır.
Ek olarak içindekinler	Koruma kapağı, yapı koruyucu



HL-Nr. 3100TH	Boyut DN75/110	Ağırlık 2290 g	EAN +034666	Adet/Paket 1
------------------	-------------------	-------------------	----------------	-----------------

Akış Kapasitesi Değerleri, HL3100T, HL3100TH

EN 1253-2:2015, 5.5.2.1 Şekil-10a,10b ve 5.5.1.2 Şekil-9 a göre test edilmiştir.

Drenaj kapasitesi, EN1253-2:2015, 5.5.2.1' e göre ve 3 metre iniş borusu üzerinde test edilmiştir.

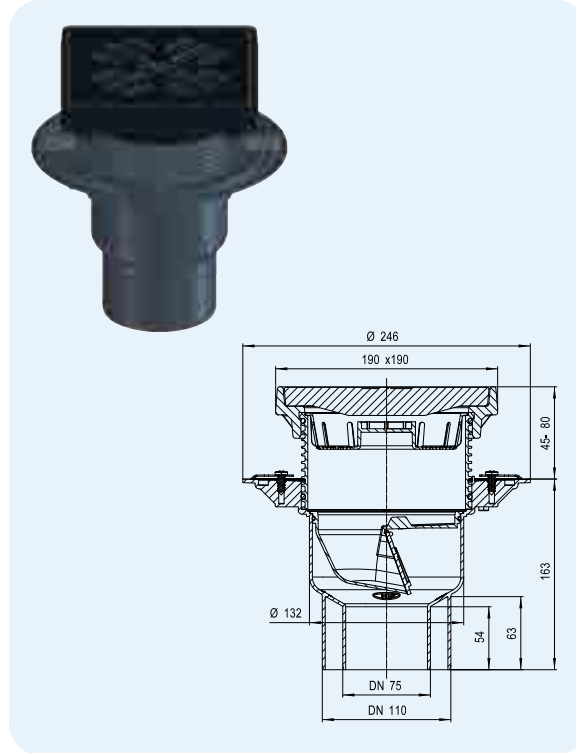
Nominal Açıklık	EN 1253	5 mm	15 mm	25 mm	35 mm	45 mm	55 mm	65 mm	75 mm
DN 75	min. 1,7 (35 mm)	0,45	1,80	2,70	2,75	2,8	2,85	2,90	2,95
DN110	min. 4,5 (35 mm)	0,40	1,40	1,75	1,80	1,90	1,95	2,00	2,05

Drenaj kapasitesi, EN1253-2:2015, 5.5.2.1' e ve madde 5.5.1.2 serbest akışa göre test edilmiştir.

Nominal Açıklık	EN 1253	5 mm	15 mm	20 mm	35 mm	45 mm	55 mm	65 mm	75 mm
DN 75	min. 0,8 (20 mm)	0,70	1,65	2,20	2,30	2,35	2,40	2,45	2,50
DN110	min. 1,4 (20 mm)	0,70	1,65	1,80	1,95	2,00	2,05	2,10	2,20

HL3100TG Yüksek akış kapasiteli, donmayan koku fermatürlü dikey balkon ve teras süzgeci
Bilgiler

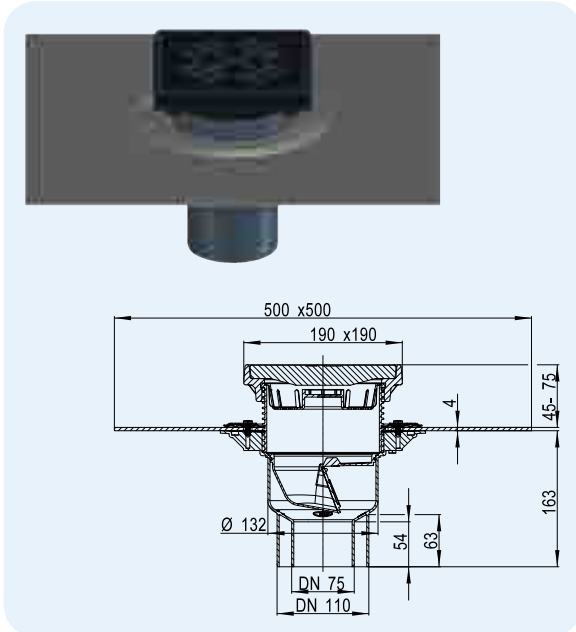
Malzeme	PP
Çıkışı	DN75/110, dikey, muflu borulara uyumludur
Süzgeç başlığı	145 x 145 mm, „Klick-Klack-Sabitlenme sistemi“, yüksekliği ayarlanabilir
Giriş	Paslanmaz çelik ızgara 138 x 138 mm
Koku fermatürü	Klapeli koku fermatürü, donmaz
Norm standardı	EN 1253
Yük sınıfı	K 3 - max. 300 kg
Ek bilgi	Özellikle park ve depo alanları, mekanik odalar ve yüzeyi asfalt olan dış mekanlar için kullanılır. 400 lt/(sn x ha) yağmur verimine göre DN110 çıkışta 48 m ² ye kadar ve DN75 çıkışta 61 m ² ye kadar dış alanlar için uygundur. Montajda gövde için gereken boşluk min 220 x 220 veya Ø220 mm olmalıdır.
Ek olarak içindekinler	Koruma kapağı, yapı koruyucu



HL-Nr. 3100TG	Boyut DN75/110	Ağırlık 12405 g	EAN +048755	Adet/Paket 1
------------------	-------------------	--------------------	----------------	-----------------

HL3100THG Aynı HL3100T gibi balkon ve teras süzgeci, farkı bitüm manşetli olması
Bilgiler

Malzeme	PP, Üretim çıkışı bitüm manşetlidir
Çıkışı	DN75/110, dikey, muflu borulara uyumludur
Süzgeç başlığı	145 x 145 mm, „Klick-Klack-Sabitlenme sistemi“, yüksekliği ayarlanabilir
Giriş	Paslanmaz çelik ızgara 138 x 138 mm
Koku fermatürü	Klapeli koku fermatürü, donmaz
Norm standardı	EN 1253
Yük sınıfı	K 3 - max. 300 kg
Ek bilgi	Özellikle park ve depo alanları, mekanik odalar ve yüzeyi asfalt olan dış mekanlar için kullanılır. 400 lt/(sn x ha) yağmur verimine göre DN110 çıkışta 48 m ² ye kadar ve DN75 çıkışta 61 m ² ye kadar dış alanlar için ve bitüm su yalıtımına uygundur. Montajda gövde için gereken boşluk min 220 x 220 veya Ø220 mm olmalıdır.
Ek olarak içindekinler	Koruma kapağı, yapı koruyucu



HL-Nr. 3100THG	Boyut DN75/110	Ağırlık 13740 g	EAN +048762	Adet/Paket 1
-------------------	-------------------	--------------------	----------------	-----------------

Akış Kapasitesi Değerleri, HL3100TG, HL3100THG

EN 1253-2:2015, 5.5.2.1 Şekil-10a,10b ve 5.5.1.2 Şekil-9 a göre test edilmiştir.

Drenaj kapasitesi, EN1253-2:2015, 5.5.2.1' e göre ve 3 metre iniş borusu üzerinde test edilmiştir.

Nominal Açıklık	EN 1253	5 mm	15 mm	25 mm	35 mm	45 mm	55 mm	65 mm	75 mm
DN 75	min. 1,7 (35 mm)	0,45	1,35	2,90	3,00	3,10	3,15	3,20	3,30
DN110	min. 4,5 (35 mm)	0,55	1,90	2,10	2,20	2,30	2,35	2,40	2,50

Drenaj kapasitesi, EN1253-2:2015, 5.5.2.1' e ve madde 5.5.1.2 serbest akışa göre test edilmiştir.

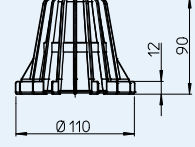
Nominal Açıklık	EN 1253	5 mm	15 mm	20 mm	35 mm	45 mm	55 mm	65 mm	75 mm
DN 75	min. 0,8 (20 mm)	0,55	1,65	2,45	2,80	2,85	2,90	2,95	3,00
DN110	min. 1,4 (20 mm)	0,40	1,30	1,95	2,15	2,20	2,25	2,30	2,40

HL Balkon ve Teras Süzgeçleri - Aksesuarlar - Bilgiler

HL080.8E Yaprak tutucu

Bilgiler

Malzeme	PP
Ek bilgi	Erişilebilir olmayan dış alanları için, ve HL80, HL90, HL310N.2 serilerini uygundur

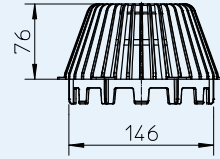


HL-Nr. 080.8E	Boyut Ø 110 mm	Ağırlık 42 g	EAN +008087	Adet/Paket 1
------------------	-------------------	-----------------	----------------	-----------------

HL157 HL3100T ve HL5100T süzgeç serileri için yaprak tutucu

Bilgiler

Malzeme	PP
Ek bilgi	Erişilebilir olmayan dış alanları için, ve HL3100T ve HL5100T serilerini uygundur

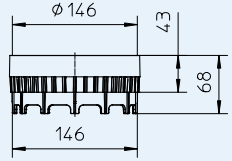


HL-Nr. 157	Boyut Ø 146 mm	Ağırlık 110 g	EAN +603824	Adet/Paket 1
---------------	-------------------	------------------	----------------	-----------------

HL150 Drenaj halkası, HL5100T ve HL3100T Serilerine uygundur

Bilgiler

Malzeme	PP
Ek bilgi	Suyun, su yalıtım katmanının üzerinden boşaltılmasına kullanılır, örneğin ters çatılarda; HL5100T ve HL3100T süzgeçlerin flanşı ve yükseltme parça serilerin arasına uygundur

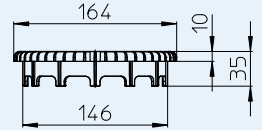


HL-Nr. 150	Boyut Ø 146 mm	Ağırlık 72 g	EAN +034550	Adet/Paket 1
---------------	-------------------	-----------------	----------------	-----------------

HL151 HL3100T ve HL5100T Serilerine uygun çakıl tutucu

Bilgiler

Malzeme	PP
Ek bilgi	alçak çakıl tutucu, teras plaka uygulamalarında, çakıl taş içerisinde plaka altı monte edilir



HL-Nr. 151	Boyut Ø 146 mm	Ağırlık 88 g	EAN +034567	Adet/Paket 1
---------------	-------------------	-----------------	----------------	-----------------

HL152 HL5100T süzgeç serisi için ısı yalıtımı

Bilgiler

Malzeme	EPS
Ek bilgi	Isı yalıtımı HL5100T gövde üzerine monte edilir, bir vida ve pul ile sabitlenir



HL-Nr. 152	Boyut	Ağırlık 220 g	EAN +034574	Adet/Paket 1
---------------	-------	------------------	----------------	-----------------

HL153 HL3100T süzgeç serisi için ısı yalıtımı

Bilgiler

Malzeme	EPS
Ek bilgi	Isı yalıtımı HL3100T gövde üzerine monte edilir, iki vida ve pul ile sabitlenir

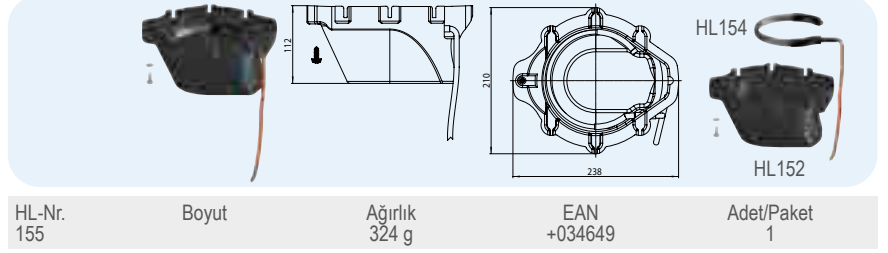


HL-Nr. 153	Boyut	Ağırlık 162 g	EAN +034581	Adet/Paket 1
---------------	-------	------------------	----------------	-----------------

HL155 HL5100T süzgeç serileri için elektrik ısıtıcı, ısı yalıtımı

Bilgiler

Malzeme	EPS
Ek bilgi	Isı yalıtımı HL5100T gövde üzerine monte edilir, bir vida ve pul ile sabitlenir, kendi ısı kaynağını ayarlayan elektrikli ısıtma bandı 18W/M/ 230V (band 12-14W arası verimlidir)

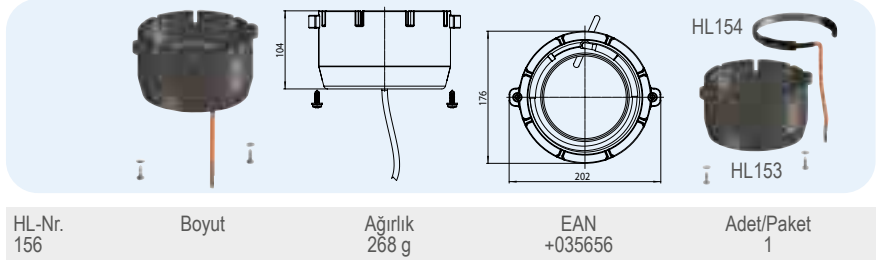


HL-Nr. 155	Boyut	Ağırlık 324 g	EAN +034649	Adet/Paket 1
---------------	-------	------------------	----------------	-----------------

HL156 HL3100T süzgeç serileri için elektrik ısıtıcı, ısı yalıtımı

Bilgiler

Malzeme	EPS
Ek bilgi	Isı yalıtımı HL3100T gövde üzerine monte edilir, iki vida ve pul ile sabitlenir, kendi ısı kaynağını ayarlayan elektrikli ısıtma bandı 18W/M/ 230V (band 12-14W arası verimlidir)

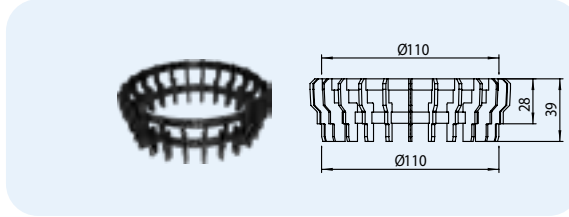


HL-Nr. 156	Boyut	Ağırlık 268 g	EAN +035656	Adet/Paket 1
---------------	-------	------------------	----------------	-----------------

HL180 Drenaj halkası, HL80, HL90 ve HL310N.2 Serilerine uygundur

Bilgiler

Malzeme	PP
Ek bilgi	Suyun, su yalıtım katmanının üzerinden boşalmasına kullanılır, örneğin ters çatılarda; HL80, HL90 ve HL310N.2 süzgeçlerin flanşı ve yükseltme parça serilerin arasına uygundur

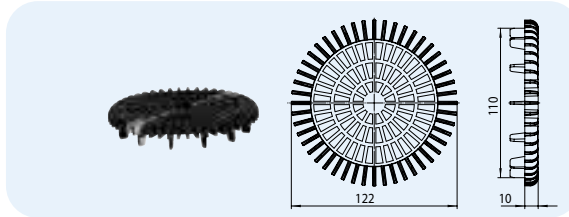


HL-Nr. 180	Boyut Ø 110 mm	Ağırlık 19 g	EAN +003938	Adet/Paket 1
---------------	-------------------	-----------------	----------------	-----------------

HL181 Çakıl tutucu, HL80, HL90 ve HL310N.2 serilerini uygundur

Bilgiler

Malzeme	PP
Ek bilgi	alçak çakıl tutucu, teras plaka uygulamalarında, çakıl taş içerisinde plaka altı monte edilir

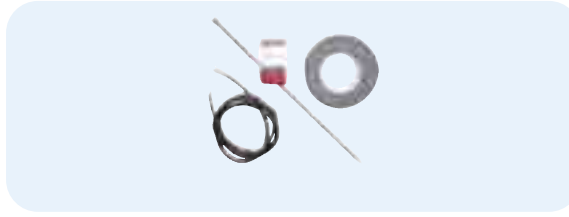


HL-Nr. 181	Boyut DN110	Ağırlık 44 g	EAN +028993	Adet/Paket 1
---------------	----------------	-----------------	----------------	-----------------

HL82 Elektrikli ısıtma seti

Bilgiler

Ek bilgi	kendi ısı kaynağını ayarlayan elektrikli ısıtma bandı 18W / 230V, setin içinde 3-fazlı 1m uzunluğunda ısıtma kablosu, kendiliğinden yapışkanlı ısı iletken folye ve izolasyon malzemesi dahildir.HL80 ve HL310N.2 serilerine uygundur
----------	---

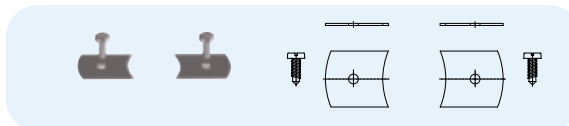


HL-Nr. 82	Boyut	Ağırlık 430 g	EAN +010820	Adet/Paket 1
--------------	-------	------------------	----------------	-----------------

HL619 Bağlantı parçaları „FixIt“

Bilgiler

Malzeme	Paslanmaz çelik
Ek bilgi	Süzgeç gövdesi ile başlığın sabitlenmesini sağlar, ve tüm balkon ve teras sistemine uygundur.



HL-Nr. 619	Boyut	Ağırlık 54 g	EAN +013197	Adet/Paket 1
---------------	-------	-----------------	----------------	-----------------

HL Parapet süzgeçleri

Planlama ve Uygulama için Genel Bilgiler

Yağmur suyu drenajı standart düz çatıdan, normal çatı süzgeçleri ile mümkün veya anlamlı değil ise, alın duvar kenarı parapet süzgeçleri özellikle küçük çatı alanlarında, örneğin balkonlar ve teraslar, kullanılır.

Yağmursuyun bina dışında boşaltmanın, özellikle konut yapımında bazı avantajları vardır:

- Isı izolasyonu incelmaz, soğuk bağlantı olmaz
- Binanın içinde rahatsız edici bir gürültü oluşmaz (yağmur yağış borusu binanın dışında bulunur)
- Yerden tasarruf: İçten boru bağlantısı veya binanın tavan altında boru bulunmaz
- Tavanın statüğü zayıflaması
- Düşük maliyetli çözüm, daha az malzeme ve çalışma gerekir

Akış kapasitesi

Im Vergleich zu herkömmlichen Dachabläufen Platten süzgeçleri ile karşılaştırılır ise, parapet süzgeçlerin kapasitesi daha düşüktür, çünkü suyun giriş alanı ufaktır.

Sıcak çatılar'da standard parapet süzgeçlerine göre, HL parapet süzgeçleri ile 3-katına varan akış kapasitesi sağlanır. Ana gövde kaba beton zemin üzerine buhar yalıtımına bağlanır, üzerine gelen ısı yalıtımı HL164 ve HL85N(H) yükseltme parçaları ile düz seviyeye getirilir ve su yalıtımına bağlanır.

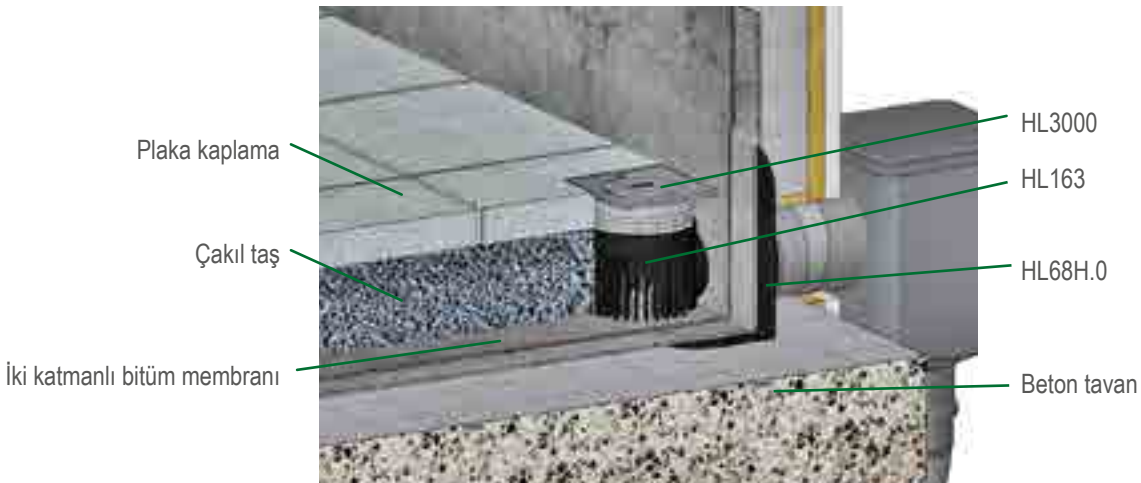
Böylece yüksek su seviyesi sayesinde yüksek akış kapasitesi sağlanır. Ayretten şantiyenin montaj esnasında buhar yalıtımın üzerine gelen yağmur suları birikmez, drenaj olur. Bina ıslaklıktan korunur.

HL parapet HL68 süzgeç serisi 3 farklı temel gövdeden (parapet) ve çeşitli aksesuarlardan oluşur. Bu kombinasyon imkanları ile her türlü çatı konstrüksiyonu, ters çatıya kadar, uygulanabilir. Aşağıda en yaygın tasarım örneklerini bulabilirsiniz.

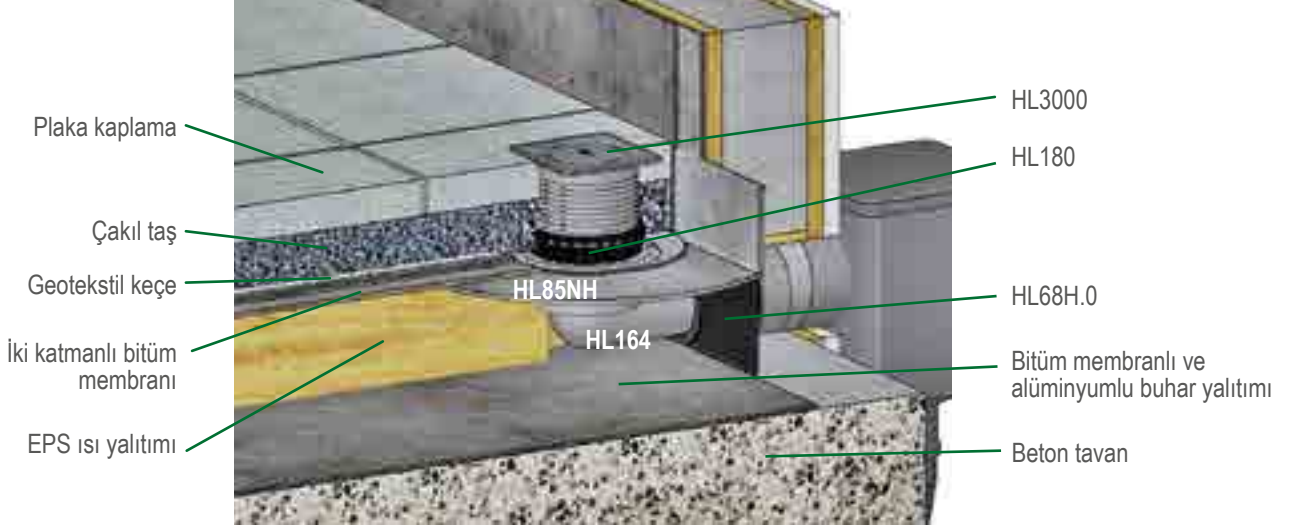
İlgili standartlar/kılavuzlar

ÖNorm B2501	Binaların atık su sistemleri
DIN 1986-100	Bina ve arazilerin atık su sistemleri
EN 12056	Bina içinde atık su sistemleri
ÖNorm B2209	Su yalıtım işlemleri
ÖNorm B2220	Bitüm- ve plastik membranlı çatı yalıtım işlemleri
ÖNorm B7209	Yapıların yalıtım işlemleri
ÖNorm B7220	Çatıların yalıtım işlemleri

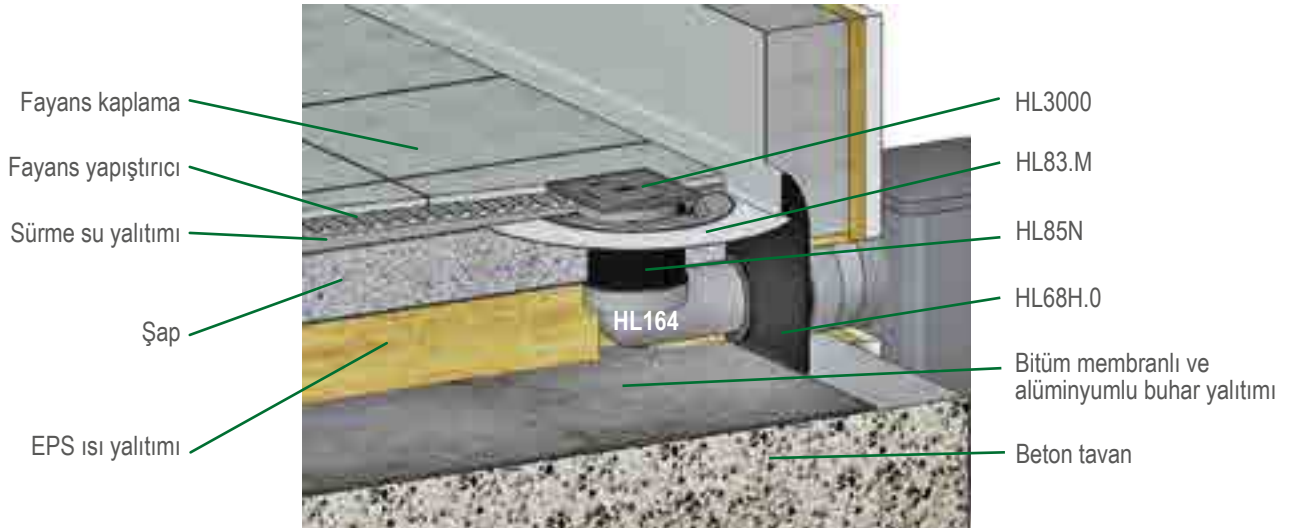
Teras, çakıl taş üzerinde döşenmiş plaka , ısı yalıtımı yok



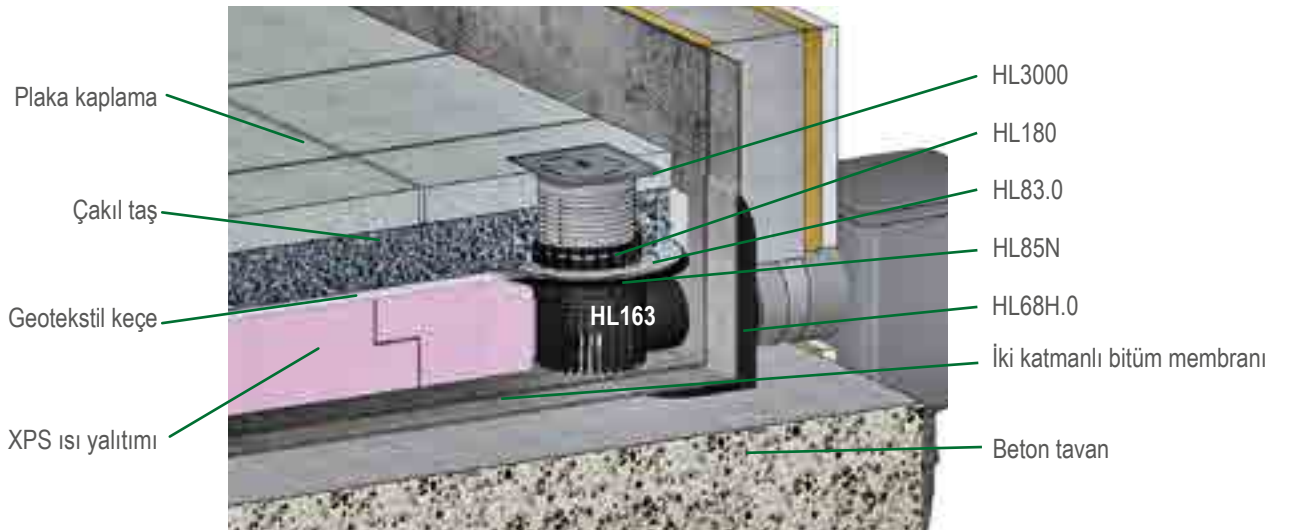
Teras çatı, çakıl taş üzerinde döşenmiş plaka , ısı yalıtımlı



Sürme su yalıtımlı sıcak çatı



Ters çatı

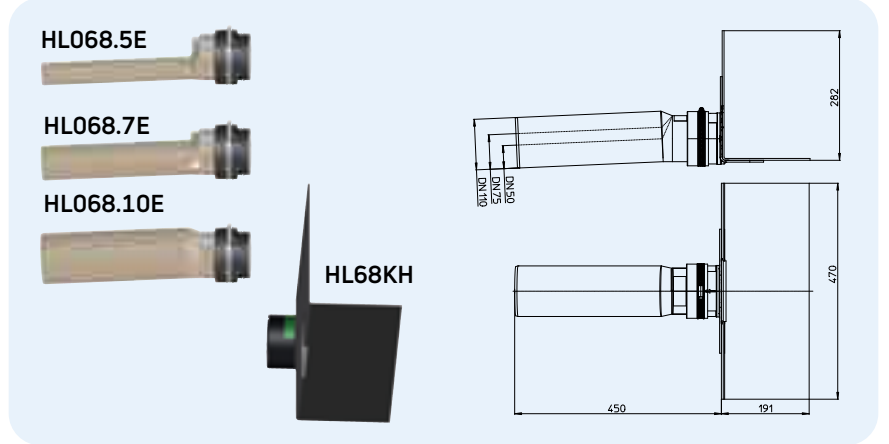


HL Alın duvar Süzgeçleri – Ürünler - Bilgiler

HL68H.0 Alın duvar süzgeci, bitüm manşetli ve PP – bağlantı borusu

Bilgiler

Akış kapasitesi	HL68H.0/50: 0,48 l/s HL68H.0/75: 0,61 l/s HL68H.0/110: 0,71 l/s Serbest akış ve 35 mm taşma su seviyesi, diğer akış kapasitelerimizi lütfen www.hl.at web sitemizden bulabilirsiniz
Malzeme	PP, bitüm
Çıkışı	yatay 2,5° eğimli HL68H.0/50: DN50 HL68H.0/75: DN75 HL68H.0/110: DN110
Üretim çıkışı	kendinden bitüm manşetli
Tavsiye edilir	yalıtım membranları için tavsiye edilir
Ek bilgi	gereken boşluk/delik 150 x 150 mm / Ø 150 mm

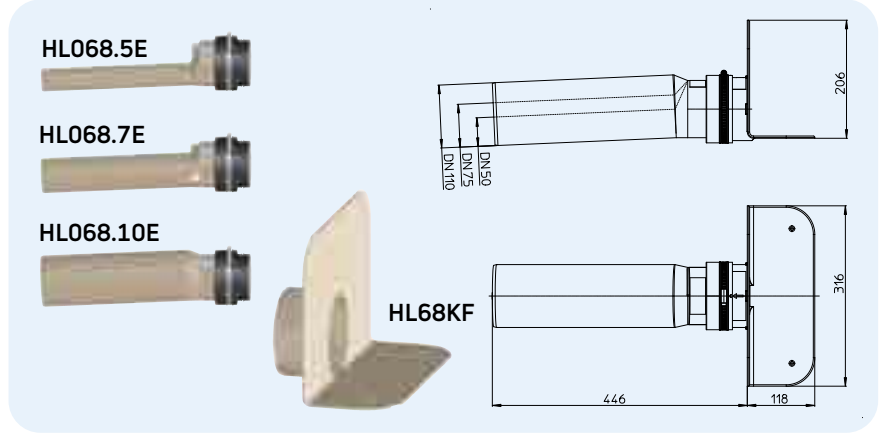


HL-Nr.	Boyut	Ağırlık	EAN	Adet/Paket
68H.0/50	DN50	1662 g	+047529	1
68H.0/75	DN75	1748 g	+047536	1
68H.0/110	DN110	1882 g	+047512	1

HL68F.0 Alın duvar süzgeci, PP manşetli ve PP – bağlantı borusu

Bilgiler

Akış kapasitesi	HL68F.0/50: 0,48 l/s HL68F.0/75: 0,61 l/s HL68F.0/110: 0,71 l/s Serbest akış ve 35 mm taşma su seviyesi, diğer akış kapasitelerimizi lütfen www.hl.at web sitemizden bulabilirsiniz
Malzeme	PP
Çıkışı	yatay 2,5° eğimli HL68F.0/50: DN50 HL68F.0/75: DN75 HL68F.0/110: DN110
Üretim çıkışı	PP hammaddesi olan
Tavsiye edilir	FPO folyeleri için tavsiye edilir
Ek bilgi	gereken boşluk/delik 150 x 150 mm / Ø 150 mm

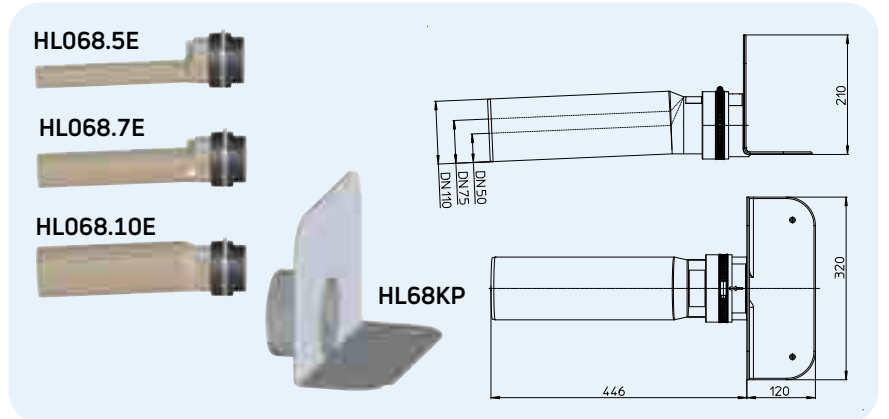


HL-Nr.	Boyut	Ağırlık	EAN	Adet/Paket
68F.0/50	DN50	830 g	+047499	1
68F.0/75	DN75	916 g	+047505	1
68F.0/110	DN110	1050 g	+047482	1

HL68P.0 Alın duvar süzgeci, PVC manşetli ve PP – bağlantı borusu

Bilgiler

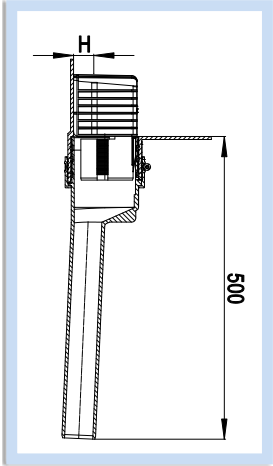
Akış kapasitesi	HL68P.0/50: 0,48 l/s HL68P.0/75: 0,61 l/s HL68P.0/110: 0,71 l/s Serbest akış ve 35 mm taşma su seviyesi, diğer akış kapasitelerimizi lütfen www.hl.at web sitemizden bulabilirsiniz
Malzeme	PVC, PP
Çıkışı	yatay 2,5° eğimli HL68P.0/50: DN50 HL68P.0/75: DN75 HL68P.0/110: DN110
Üretim çıkışı	PVC manşetli, sıcak hava ile kaynatılı
Tavsiye edilir	PVC hammaddesi olan folyeler için tavsiye edilir
Ek bilgi	gereken boşluk/delik 150 x 150 mm / Ø 150 mm



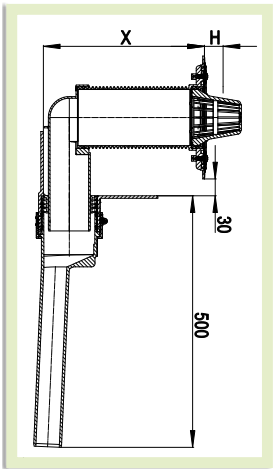
HL-Nr.	Boyut	Ağırlık	EAN	Adet/Paket
68P.0/50	DN50	1090 g	+047598	1
68P.0/75	DN75	1176 g	+047504	1
68P.0/110	DN110	1320 g	+047581	1

HL Attica süzgeçlerinin farklı kombinasyonlardaki drenaj kapasiteleri EN1253-2:2015 5.5.3.1 Şekil11a' ya göre test edilmiştir

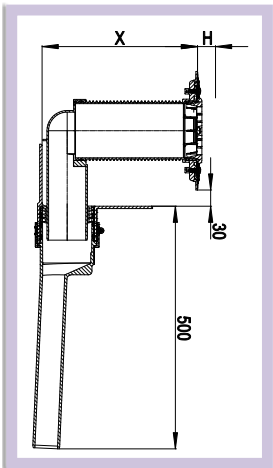
Şekil 1



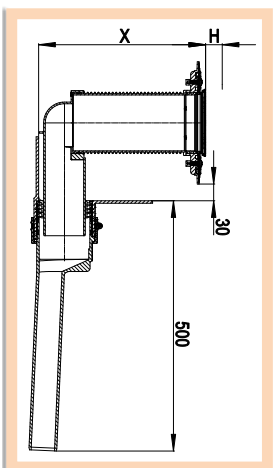
Şekil 2



Şekil 3



Şekil 4



HL68H.O/DN, HL68P.O/DN ve HL68F.O/DN, Attika parapet süzgeçleri, HL068.1E yaprak tutucu veya acil drenaj süzgeçleri için HL068.1Safte yaprak tutucu ile



HL68H.O/DN, HL68P.O/DN ve HL68F.O/DN, Attika parapet süzgeçleri, HL164 su boşaltma dirseği, HL85N(H) izolasyon yakalı yükseltme parçası ve HL080.8E yaprak tutucu ile



HL68H.O/DN, HL68P.O/DN ve HL68F.O/DN, Attika parapet süzgeçleri, HL164 su boşaltma dirseği, HL85N(H) izolasyon yakalı yükseltme parçası ve HL181 çakıl tutucu ile



HL68H.O/DN, HL68P.O/DN ve HL68F.O/DN, Attika parapet süzgeçleri, HL164 su boşaltma dirseği, HL85N(H) izolasyon yakalı yükseltme parçası ve ızgara ile

DN50 Çıkış İle Debi Değerleri

H Yükseklik	Fırtınalı Yükseklik											
	5 mm	15 mm	25 mm	35 mm	45 mm	55 mm	65 mm	70 mm	75 mm	80 mm	90 mm	100 mm
Şekil 1	/	/	0,22	0,42	0,71	1,05	1,38	1,8	2,2	2,48	2,9	3,28
Şekil 2	/	/	0,33	0,57	0,89	1,06	1,14	1,22	1,28	1,31	1,35	1,44
Şekil 3	/	/	0,48	0,89	1,06	1,14	1,22	1,28	1,31	1,35	1,44	1,52
Şekil 4	/	/	0,57	0,89	1,06	1,14	1,22	1,28	1,31	1,35	1,44	1,52

DN110 Çıkış İle Debi Değerleri

Hidrolik	Fırtınalı Yükseklik											
	5 mm	15 mm	25 mm	35 mm	45 mm	55 mm	65 mm	70 mm	75 mm	80 mm	90 mm	100 mm
Şekil 1	/	/	0,22	0,42	0,71	1,05	1,38	1,8	2,2	2,48	2,9	3,28
Şekil 2	/	/	0,32	0,55	0,83	1,1	1,30	1,48	1,59	1,65	1,76	1,92
Şekil 3	/	/	0,42	0,71	1,05	1,38	1,8	2,2	2,48	2,9	3,28	
Şekil 4	/	/	0,55	0,83	1,1	1,30	1,48	1,59	1,65	1,76	1,92	2,03

DN75 Çıkış İle Debi Değerleri

Hidrolik	Fırtınalı Yükseklik											
	5 mm	15 mm	25 mm	35 mm	45 mm	55 mm	65 mm	70 mm	75 mm	80 mm	90 mm	100 mm
Şekil 1	/	/	0,34	0,61	0,88	1,16	1,61	1,78	2	2,31	2,81	3,12
Şekil 2	/	/	0,33	0,57	0,88	1,2	1,38	1,46	1,61	1,72	1,81	1,93
Şekil 3	/	/	0,48	0,88	1,2	1,38	1,46	1,61	1,72	1,81	1,93	2,1
Şekil 4	/	/	0,57	0,88	1,2	1,38	1,46	1,61	1,72	1,81	1,93	2,1



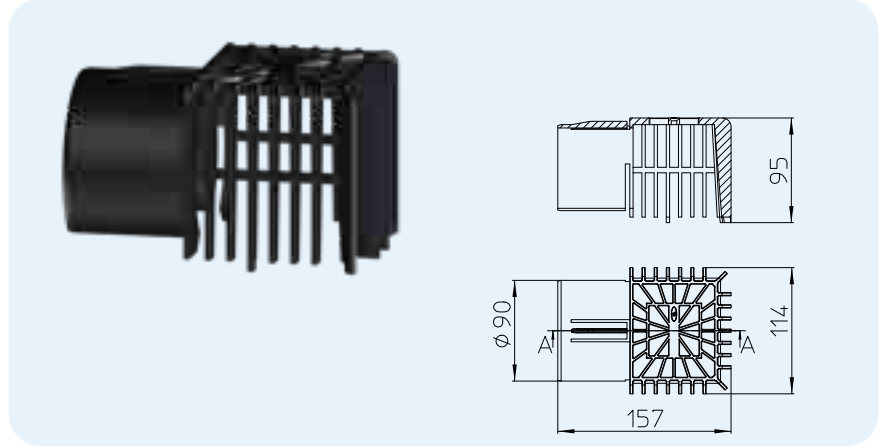
SIPHONS ABLÄUFE

HL Alın duvar Süzgeçleri – Aksesuarlar - Bilgiler

HL068.1E Alın duvar süzgeçlerine uygun yaprak tutucu

Bilgiler

Malzeme	PP
Ek bilgi	HL68 Alın duvar süzgeçlerine uygundur

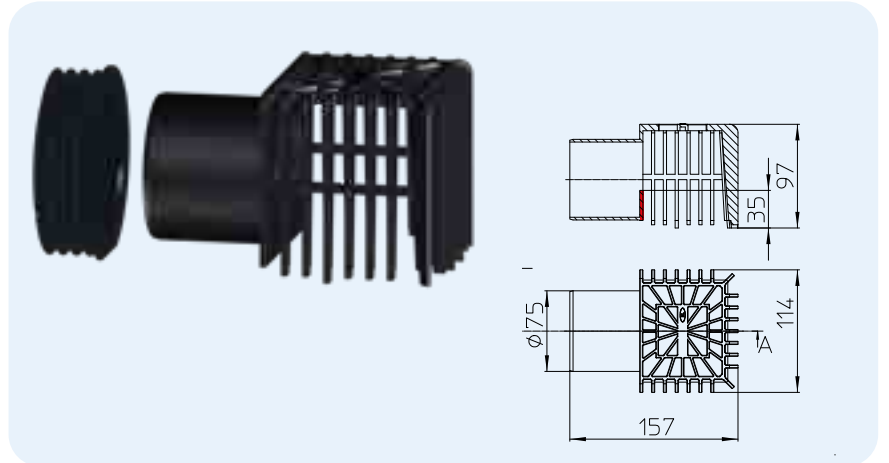


HL-Nr. 068.1E	Boyut	Ağırlık 618 g	EAN +047406	Adet/Paket 1
------------------	-------	------------------	----------------	-----------------

HL068.1Safe Alın duvar süzgeçlerine uygun acil boşaltma yaprak tutucu

Bilgiler

Malzeme	PP
Ek bilgi	35 mm yüksekliğinde acil boşaltma kenarı vardır ve HL68 alın duvar süzgeçlerine uygundur

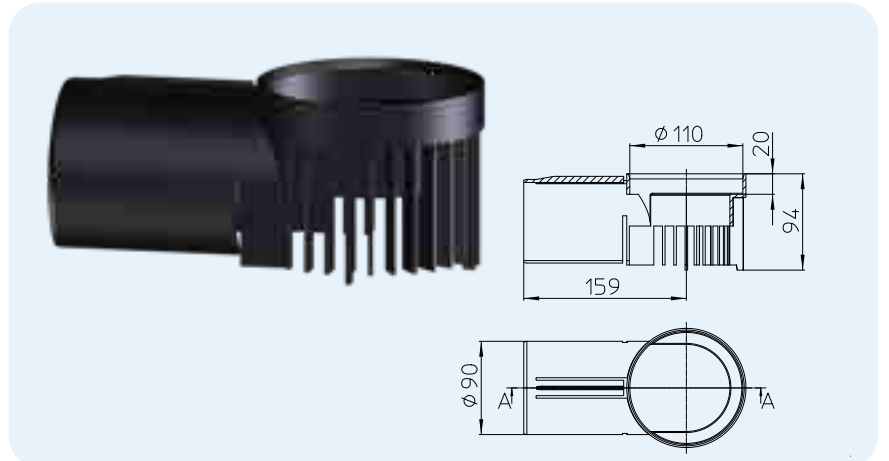


HL-Nr. 068.1Safe	Boyut	Ağırlık 170 g	EAN +047420	Adet/Paket 1
---------------------	-------	------------------	----------------	-----------------

HL163 Alın duvar süzgeçlerine uygun su boşaltma dirseği

Bilgiler

Malzeme	PP
Ek bilgi	HL68 Alın duvar süzgeçlerine uygundur. Su yalıtım seviyesinde, örneğin ters yapılar veya çakıl taş/ayak üzeri olan plakalar, suyun drenajını sağlar

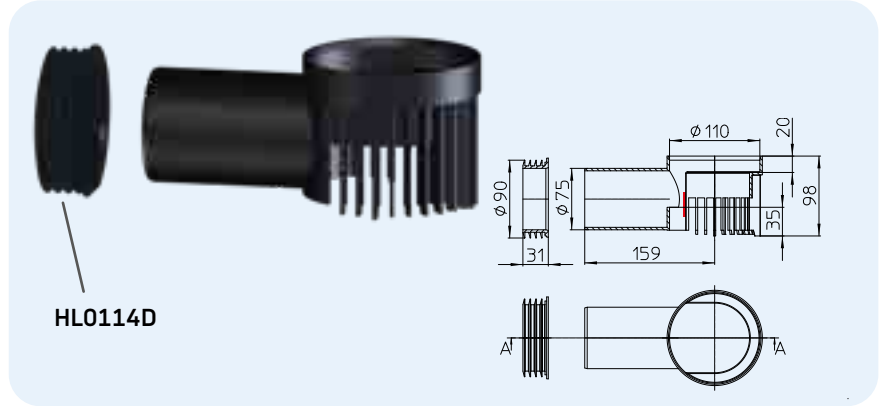


HL-Nr. 163	Boyut	Ağırlık 152 g	EAN +047376	Adet/Paket 1
---------------	-------	------------------	----------------	-----------------

HL163Safe Alın duvar süzgeçlerine uygun acil fonksiyonlu su boşaltma dirseği

Bilgiler

Malzeme	PP
Ek bilgi	HL68 Alın duvar süzgeçlerine uygundur. Su yalıtım seviyenin 35 mm üzerinde suyun acil drenajını sağlar, örneğin ayak üzeri olan plakalar

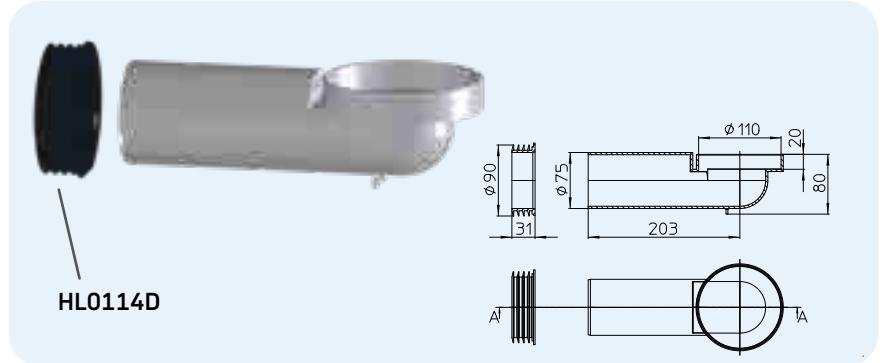


HL-Nr. 163Safe	Boyut	Ağırlık 221 g	EAN +047383	Adet/Paket 1
-------------------	-------	------------------	----------------	-----------------

HL164 Alın duvar süzgeçlerine uygun ve sızdırmadan bağlanan su boşaltma dirseği

Bilgiler

Malzeme	PP
Ek bilgi	Sızdırmadan bağlanan su boşaltma dirseği, örneğin sıcak çatılar için uygundur

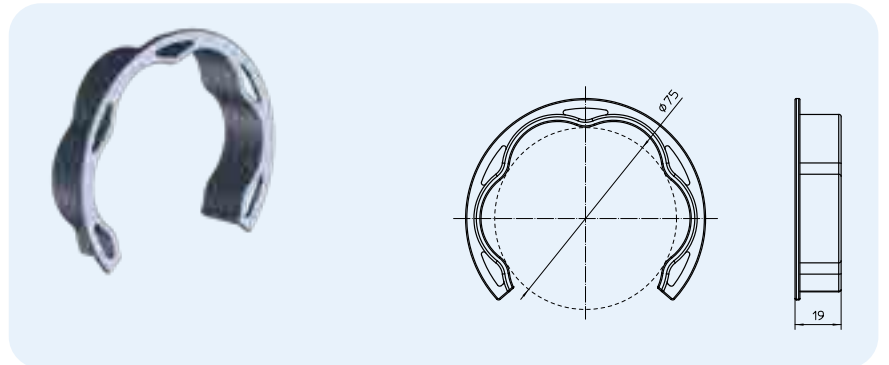


HL-Nr. 164	Boyut	Ağırlık 226 g	EAN +047390	Adet/Paket 1
---------------	-------	------------------	----------------	-----------------

HL163.1 HL164 için drenaj halkası

Bilgiler

Malzeme	PP
Ek bilgi	HL164 için drenaj halkası

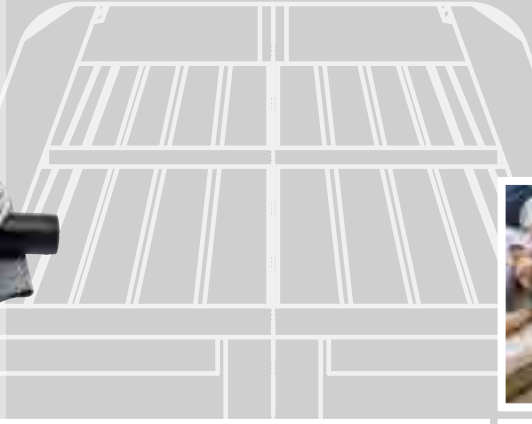


HL-Nr. 163.1	Boyut DN 75	Ağırlık	EAN +605031	Adet/Paket 1
-----------------	----------------	---------	----------------	-----------------



SIPHONS ABLÄUFE

Ø 354



101



HL Süzgeçler

13. Yer

13



HL Yer Süzgeçleri

Planlama ve Uygulama için Genel Bilgiler

Yer Süzgeçleri, atık suların yüzeyde gidermesini sağlar. Müşteriye estetik ve fonksiyonel bir çözüm sunabilmek için, yer süzgecin montajında bir kaç önemli uygulama detaylarına önem verilmelidir. Bu noktada mimar, su tesisatçı, fayansçı ve inşaatçı gibi esnafın koordinasyonu en büyük zorluklarından biri. Bu yüzden planlama esnasında sıradaki noktalara dikkat edilmelidir:

▲ Fonksiyon:

Süzgecin kullanılacak olan alan ve armatürü, planlama esnasında hangi ürünün uygun olduğunu önceden belirliyor. Genel olarak devamlı kullanım (örneğin duş veya sıçrama suyu olan yerlerde) ile düzensiz kullanım arası fark (örneğin lavabo yanı emniyet süzgeci) ediliyor.

▲ Koku fermatürü:

Özellikle nadir kullanılan Süzgeçlerinde, kanalizasyondan gelen muhtemelen kokulara önlem alınmalıdır. Buna sıradan bir çözüm yandan girişli klasik yer Süzgeçlerimiz HL300 veya HL304 var. Devamlı kullanılan bir su boşaltma noktası, örneğin lavabo, süzgecin içine yanından devamlı su boşaltır ve koku fermatürün susuz kalmasını önler. Bu yüzden, süzgecin suyun geri tepme önleme fonksiyonu olması gerekir. HL başka bir çözüm, koku problemlerine karşı, dünyaca ünlü „Primus“-Süzgeçlerini sunuyor. Bu sistem kanal kokularını hem sulu, hem susuz mekanik olarak önüyor. Koku fermatürün üzerinde yüzer parça sayesinde, suyun buharlaşıp kaybolduğunda veya sistemde negatif basınç oluşup su emildiğinde, koku fermatürü kapanır ve kanal kokuları önler. Normal kullanımda yine kendiliğinden açılır ve suyun akışını sağlar.

Primusblue Koku Tutucu Sistemi

Sulu ve susuz çalışan koku tutucu ve mekanik bir koku sızdırmalığı ile kombine edilen Primusblue koku tutucu kanalizasyondan gelebilecek kötü kokulara karşı daha fazla koruma sağlar. Mekanik koku bariyeri +800 Pascal' a kadar fazla basınç ve -400 Pascal' a kadar negatif basınçta 50mm su yüksekliğine sahip diğer konvansiyonel süzgeçlere göre kıyasla daha iyi bir koku sızdırmazlığı sağlar. Bir diğer faydası ise 0.5 mWs basınca kadar geri akış önleyiciliği vardır. Drenaj boru (kület ve ya havuz geri yıkama drenaj boruları) eğimlerinin yanlış verilmesinden kaynaklı uygulama hatalarında geri akışı etkili bir şekilde önler. (ÖNORM B2501)

▲ Akış kapasitesi:

Akış kapasitesinin deneyimi EN 1253-1 Norm standartına göre yapılır: Izgaranın üzerinde 20 mm su seviyesi ile. Bu nedenle yer süzgeçleri düz zeminli duş alanı için kullanıldığında, süzgecin akış kapasitesi duş bateryasından daha yüksek olması gerekir, ve böylece banyodaki diğer zeminlere su taşması önlenir.

▲ Su yalıtımı:

Sızma suyun yer yapısına önlem olarak, yer süzgeci zemindeki su yalıtımına bağlanması gerekir. Dikkat: Fayans arası olan derz

dolguları su sızıntısına dayanıklı değildir! Çoğu zaman fayans altı, şap üzerinde tek veya iki komponentli, çimento esaslı su yalıtım malzemeleri sürülür. HL Yer süzgeç serileri flanşlı üretilir ve bunun üzerine izolasyon takımı monte edilir. Bunun doğru seçimi, su tesisatçı ile fayansçı arası yalıtım malzemesine göre önceden belirlenmesi gerekir. Su yalıtım malzemenin süzgeçteki plastik flanş'a doğrudan bağlanması yeterli değildir, izolasyon takımı gerekir.

▲ Ses yalıtımı:

Bu konu ile ilgili daha detaylı bilgi için 268 sayfadaki Aksesuar bölümüne bakabilirsiniz.

▲ Montaj:

Süzgecin yükseklik seviyesini ayarlarken, flanşın şap seviyesinin altında kalması önemli, flanşa doğru eğim verilmesi mecburidir. Dikkat: Süzgeç gövdenin yüksekliği, mevcut olan yer yapının yüksekliğiyle karşılaştırılmamalı.

▲ Dizayn:

Isteğe ve fonksiyona göre HL Süzgeçlerinde çeşitli başlıklar (Çerçeve ve Izgara) seçilebilir. Son kullanıcının daha planlama esnasında, seçeneklerden bilgilendirilmesi önemlidir, sonradan değiştirilmesi zorluk çıkarabilir veya mümkün değildir.

İlgili standartlar/kılavuzlar

ÖNORM B2501	Binaların atık su sistemleri
DIN 1986-100	Bina ve arazilerin atık su sistemleri
EN 12056	Bina içinde atık su sistemleri
ÖNORM B2207	Fayans-, Plaka- ve Mosaikşilemeleri
EN 1253	Bina için süzgeçler

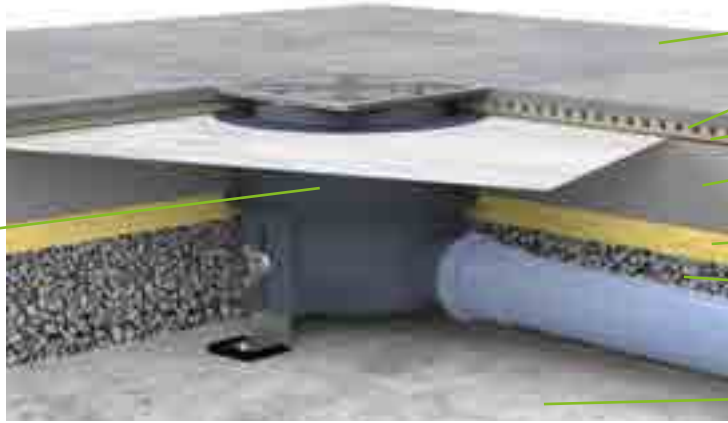
Süzgeç seçimi

Seçim kriterleri	Gereksinimleri	Ürün	
		Yatay çıkış	Dikey çıkış
Akış kapasitesi	Süzgecin doğru seçimi için, gerekli olan akış kapasitesi önceden bilinmesi gerekir.	<p>≤ 0,4 l/s → HL90PrblueD</p> <p>≤ 0,45 l/s → HL90Prblue (-3000)</p> <p>≤ 0,55 l/s → HL510 Serisi, HL80.1 Serisi, HL541(I)</p> <p>HL300 Serisi, HL304</p> <p>≤ 0,8 l/s → HL540(I), HL5100Pr</p> <p>≤ 1 l/s → HL5100</p> <p>≤ 1,12 l/s → HL70 Serisi</p> <p>≤ 1,5 l/s → HL72.1(N)</p>	<p>≤ 0,5 l/s → HL80 Serisi, HL310Prblue Serisi</p> <p>≤ 0,67 l/s → HL310 Serisi</p> <p>≤ 0,8 l/s → HL3100Pr</p> <p>1,25 l/s ile 1,4 l/s arası → HL3100</p> <p>≤ 1,8 l/s → HL317 Serisi</p>
Yer yapısı	<p>Yan çıkışlı Süzgeçler için, yer yapının mevcut olan yüksekliği önlemi kriterlerdendir.</p> <p>Yer yapısı tavan - şap seviyesi</p> <p>≥ 70 mm ≤ 90 mm</p> <p>≥ 90 mm ≤ 110 mm</p> <p>≥ 90 mm ≤ 250 mm</p> <p>≥ 110 mm ≤ 160 mm</p> <p>≥ 160 mm ≤ 180 mm</p> <p>≥ 180 mm</p> <p>Dikey çıkışlı Süzgeçlerin gövdesi kaba tavan üzerinde monte edilir ve şap üzerinde olan su yalıtımına güvenli bir bağlantı kurabilmesine, flanşlı yükseltme parçası gerekir.</p>	<p>Yer süzgeçlerin gövde yüksekliği:</p> <p>Serisi HL90, HL541(i) = 62 mm</p> <p>Serisi HL510 = 79 mm</p> <p>Serisi HL540 = 80 mm</p> <p>Serisi HL5100 = 97 mm</p> <p>Serisi HL72.1 = 150 mm</p> <p>Serisi HL70 = 173 mm</p>	<p>Serisi HL80, HL310 → HL85N</p> <p>Serisi HL3100 → HL8500 Serisi</p> <p>HL317 → HL350.1</p>
Su yalıtımı	<p>Su yalıtım malzemesinle uyumlu olan izolasyon takımı, yer süzgecin sızdırmas bağlantısı için şarttır.</p> <p>Yalıtım malzemesi /Çeşit: Alternatif yalıtım malzemeleri, örneğin: İki komponentli epoksi yalıtım malzemesi veya fayans altı sürülen iki komponentli, çimento esaslı, elastik su yalıtım malzemesi.</p> <p>EPDM-folyeleri, elastomerik bitüm-kauçuk ve bitüm-membranları için, bitüm uyumlu</p> <p>Bitüm membranlar ile ısı kaynağı yapılır</p>	<p>Serisi HL70, HL80, HL90, HL300, HL310, HL510 → HL83.M</p> <p>Serisi HL72.1 ve HL317 → HL84.M</p> <p>HL540 ve HL541 Serisi → İzolasyon takımı paket kapsamındadır</p> <p>Serisi HL3100 ve HL5100 → HL8300.M</p> <p>Serisi HL70, HL80, HL90, HL300, HL310, HL510 → HL83</p> <p>Serisi HL72.1 ve HL317 → HL84</p> <p>Serisi HL3100 ve HL5100 → HL8300</p> <p>HL83H, HL8300.H</p> <p>Serisi HL70, HL80, HL90, HL300, HL310, HL510 → HL83H</p> <p>HL72.1 ve HL317 serisi yerine → HL72.1H ve HL317H</p> <p>Serisi HL3100 ve HL5100 → HL8300H</p>	

HL Yer ve Duş Süzgeçleri- Montaj Örnekleri

**Yatay Çıkışlı Duş Süzgeci,
Sürme İzolasyon Yakalı ve
Mermer Döşeme**

HL540

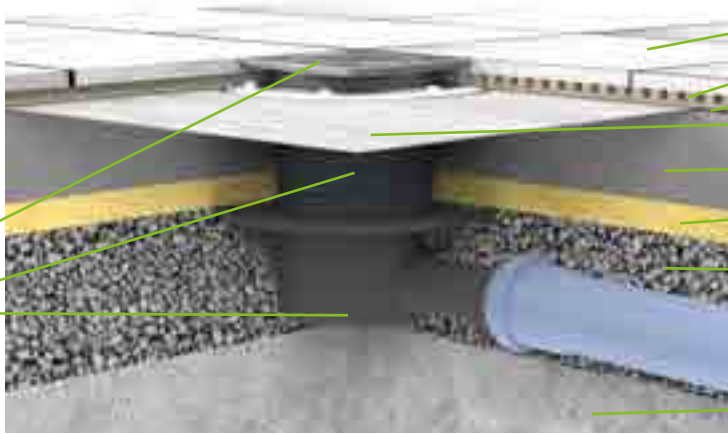


Zemin Döşemesi
Döşeme Yapıştırıcısı
Kompozit Su İzolasyonu
Eğim Şapı
Ses Yalıtımı
Dolgu
Döşeme Betonu

**Yatay Çıkışlı Yer Süzgeci,
Sürme İzolasyon Yakalı,
Seramik Döşeme ve
HL85N Yükseltme Parçası**

HL510N-3000

HL85N



Zemin Döşemesi
Döşeme Yapıştırıcısı
Kompozit Su İzolasyonu
HL83.M
Eğim Şapı
Ses Yalıtımı
Dolgu
Döşeme Betonu

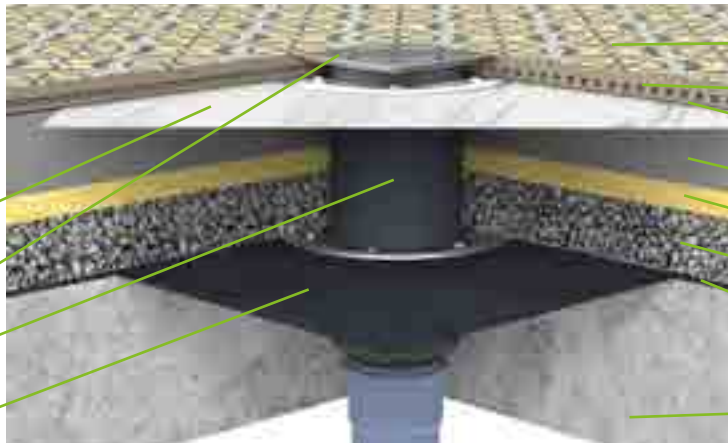
**Alttan Çıkışlı Duş Süzgeci,
Seramik Döşeme, Çift
Katmanlı İzolasyon; Sürme
ve Bitüm İzolasyon**

HL83.M

HL3000.1

HL85N

HL310KH



Zemin Döşemesi
Döşeme Yapıştırıcısı
Kompozit Su İzolasyonu
Eğim Şapı
Ses Yalıtımı
Dolgu
Bitüm Su İzolasyonu
Döşeme Betonu

HL Yer Süzgeçleri – Montaj



1. Şapı döküp, yapı korumasının üzerinden eğimli düzleyin



2. Şapın kurumasını bekleyin



3. Flanşı temizleyin ve contayı flanşın boşluğuna yerleştirin



4. Folyeyi döşeyin ve paslanmaz çelik yüzüğünü üstüne yerleştirin, üst (OBEN) yazısının üste olmasına dikkat edin!



5. Yüzüğü pakette olan vidalar ile monte edin



6. İzolasyon takımı şap seviyesinin altında kalıyor



7. İzolasyon maddeyi folyenin altına sürün



8. Folyeyi düzeltin



9. İzolasyon maddeyi tam olarak yere sürün



10. Şapın üstünde düz fayanslamaya elverişli bir boşluk oluşuyor



11. Gövdeyi kısaltın



12. Gövdeyi O-Yüzsüz monte edin ve fayanslayın

HL Yer Süzgeçleri – Ürünler – Genel bakış

Süzgeçler



Ürün	HL90Prblue	HL90PrblueD	HL510(N)(Prblue)	HL80.1	HL90Prblue-3020	HL300
Terim	Yer süzgeci yatay çıkışlı DN40/50	Yer süzgeci yatay çıkışlı DN40, flanşı kumaş dokulu	Yer süzgeci yatay çıkışlı DN40/50	Yer süzgeci mafsallı çıkışlı DN50/75	Yer süzgeci yatay çıkışlı DN40/50	Yer süzgeci yatay çıkışlı DN50 ve yan girişli
Fonksiyon	Son derece alçak, düşük yer yapılar için, Primus blue koku feramatürlü	Özellikle fayans altı sürülen iki komponentli, çimento esaslı, elastik su yalıtım malzemeleri için, Primus blue koku feramatürlü	Alçak yapıli standart yer süzgeci, Primus blue koku feramatürlü de mevcuttur	Yatay ve dikey montaj için uygundur	Son derece alçak, düşük yer yapılar için, Primus blue koku feramatürlü ve fayanslanabilir çerçevesi	Süzgeç gövdenin içinden drenaj imkanı, bu nedenle koku feramatürlü devamlı su görür. İçinde olan su geri tepme durdurucu sayesinde, ızgaranın üzerinden köpük veya su çıkabilmesini engeller.

Yükseltme parçaları

Ürün bilgileri için İzolasyon takımları / Yükseltme parçaları bölümüne bakınız



Ürün	HL340N	HL3400	HL350	HL85N
Terim	Yükseltme parçası	Yükseltme parçası	Yükseltme parçası	Flanşlı yükseltme parçası
Fonksiyon	Süzgeç başlığını uzatabilmek için, HL90, HL510, HL80, HL300, HL70, HL310, HL304 süzgeç serilerine uygundur	Süzgeç başlığını uzatabilmek için, HL3100 ve HL5100 süzgeç serilerine uygundur	Süzgeç başlığını uzatabilmek için, HL72.1 ve HL317 süzgeç serilerine uygundur	Süzgecin flanşını su yalıtım seviyesine getirebilmek için, HL90, HL510, HL80, HL300, HL70, HL310, HL304 süzgeç serilerine uygundur

HL Yer Süzgeçleri – Ürünler – Genel bakış



HL510(N)(Prblue)-3020

Yer süzgeci yatay çıkışlı
DN40/50

Alçak yapılı standart yer süzgeci, **Primus blue** koku fermatürlü'de mevcuttur, fayanslanabilir çerçeveli

HL5100(Pr)

Yüksek akış kapasiteli yer süzgeci, yatay çıkışlı DN50/75

Akış kapasitesi yüksek olması gereken düz zeminler için, **Primus** koku fermatürlü seçeneği olarak mevcuttur.

HL310(N)(Prblue)-3020

Yer süzgeci, dikey çıkışlı DN50/75/110

Tavan altı atık su boru döşemelerinde, **Primus blue** koku fermatürlü seçeneği olarak mevcuttur, fayanslanabilir çerçeveli

HL72.1N

Yüksek akış kapasiteli yer süzgeci, yatay çıkışlı DN75/110

Akış kapasitesi yüksek olması gereken düz zeminler için

HL310(N)(Prblue)

Yer süzgeci, dikey çıkışlı DN50/75/110

Tavan altı atık su boru döşemelerinde, **Primus blue** koku fermatürlü seçeneği olarak mevcuttur

HL3100(Pr)

Yer süzgeci, dikey çıkışlı DN50/75/110

Tavan altı atık su boru döşemelerinde ve akış kapasitesi yüksek olması gereken düz zeminler için, **Primus blue** koku fermatürlü seçeneği olarak mevcuttur

HL317

Yer süzgeci, dikey çıkışlı DN50/75/110

Tavan altı atık su boru döşemelerinde ve akış kapasitesi yüksek olması gereken düz zeminler için



HL8500

Flanşlı yükseltme parçası

Süzgecin flanşını su yalıtım seviyesine getirebilmek için, HL3100 ve HL5100 süzgeç serilerine uygundur



HL350.1(0)

Flanşlı yükseltme parçası

Süzgecin flanşını su yalıtım seviyesine getirebilmek için, HL72.1 ve HL317 süzgeç serilerine uygundur



HL350.1H

Bitüm manşetli yükseltme parçası

Süzgecin flanşını su yalıtım seviyesine getirebilmek için, HL72.1 ve HL317 süzgeç serilerine uygundur



HL3200

Paslanmaz çelik çerçeve ve ızgaralı süzgeç başlığı

Yer Süzgeçlerin görünümünü değiştirmek için paslanmaz çelik çerçeveli süzgeç başlığı, HL90, HL510, HL80, HL300, HL70, HL310 ve HL304 süzgeç serilerine uygundur

HL Yer Süzgeçleri – Ürünler – Genel bakış

Aksesuarlar

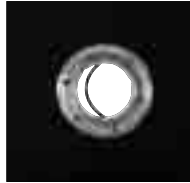


Ürün	HL3020	HL37N	HL3000	HL37NP	HL38N	HL39G	HL3910	HL3911
Terim	Fayanslanabilir süzgeç başlığı	Standart yükseltme parçası	Klick-Klack süzgeç başlığı	PVC-Yakalı süzgeç başlığı	Yuvarlak kapaklı süzgeç başlığı	Pik döküm süzgeç başlığı	Klick-Klack süzgeç başlığı	Vidalanabilir ızgaralı Klick-Klack süzgeç başlığı
Fonksiyon	HL70K-3020, HL80K-3020, HL90K-3020, HL300K-3020, HL304K-3020, HL310K-3020 ve HL510K-3020 Süzgeç serilerine uyumlu süzgeç başlığı	HL90, HL510, HL80, HL300, HL70, HL310, HL304 Süzgeç serilerine uyumlu standart süzgeç başlığı	HL90, HL510, HL80, HL300, HL70, HL310, HL304 Süzgeç serilerine uyumlu, paslanmaz çelik çerçeveli süzgeç başlığı	HL90, HL510, HL80, HL300, HL70, HL310, HL304 Süzgeç serilerine uyumlu, PVC-folyeleri ile bağlanabilir süzgeç başlığı	HL90, HL510, HL80, HL300, HL70, HL310, HL304 Süzgeç serilerine uyumlu, yuvarlak kapaklı süzgeç başlığı	HL90, HL510, HL80, HL300, HL70, HL310, HL304 Süzgeç serilerine uyumlu, yüksek ağırlık ve sıcak asfalt döşemeye uygun süzgeç başlığı	HL3100, HL5100 Süzgeç serilerine uyumlu süzgeç başlığı	HL3100, HL5100 Süzgeç serilerine uyumlu süzgeç başlığı

İzolasyon takımları

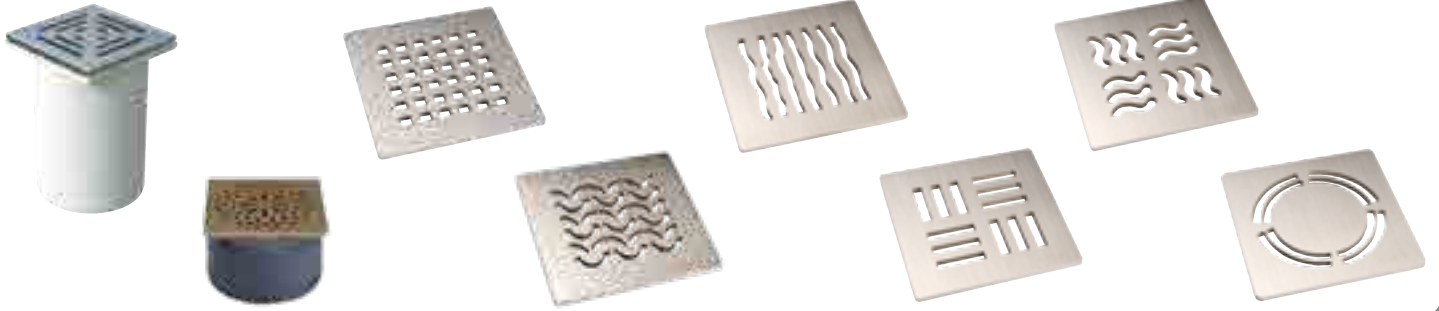


Ürün bilgileri için İzolasyon takımları / Yükseltme parçaları bölümüne bakınız



Ürün	HL83.0	HL83	HL83.M	HL83.H	HL8300.0
Terim	Folyesiz izolasyon takımı	EPDM-Folyeli izolasyon takımı	Kumaş dokulu olan, folyeli izolasyon takımı	Bitüm manşetli izolasyon takımı	Folyesiz izolasyon takımı
Fonksiyon	Polymer çatı folyelerini sıkıştırabilmek için, HL70, HL80, HL90, HL300, HL304, HL310, HL510 süzgeç serilerine uygundur	Bitüm-Kauçuk sürme ve EPDM-folyeli malzemeleri için, HL70, HL80, HL90, HL300, HL304, HL310, HL510 süzgeç serilerine uygundur	Alternatif su yalıtım malzemeleri için, HL70, HL80, HL90, HL300, HL304, HL310, HL510 süzgeç serilerine uygundur	Bitüm-membranı, Elastomerik Bitüm-Kauçuk malzemeleri için, HL70, HL80, HL90, HL300, HL304, HL310, HL510 süzgeç serilerine uygundur	Polymer çatı folyelerini sıkıştırabilmek için, HL3100 ve HL5100 süzgeç serilerine uygundur

HL Yer Süzgeçleri – Ürünler – Genel bakış



HL66(Q)

Süzgeç başlığı

Tasarım ve ağırlığa dayanıklı yüksek gereksinimler için, HL72.1 ve HL317 süzgeç serilerine uygundur

HL3928

Kaplamalı ve „Hamam“ ızgaralı süzgeç başlığı

Tasarım ve ağırlığa dayanıklı yüksek gereksinimler için, HL5100 ve HL3100 süzgeç serilerine uygundur

HL3120

Dizayn-İzgara „Quadra“

Tasarım ve ağırlığa dayanıklı yüksek gereksinimler için, HL90, HL510, HL80, HL300, HL70, HL310, HL304 süzgeç serilerine uygundur

HL3121

Dizayn-İzgara „Seine“

Tasarım ve ağırlığa dayanıklı yüksek gereksinimler için, HL90, HL510, HL80, HL300, HL70, HL310, HL304 süzgeç serilerine uygundur

HL3123

Dizayn-İzgara „Orinoco“

Tasarım ve ağırlığa dayanıklı yüksek gereksinimler için, HL90, HL510, HL80, HL300, HL70, HL310, HL304 süzgeç serilerine uygundur

HL3124

Dizayn-İzgara „Nil“

Tasarım ve ağırlığa dayanıklı yüksek gereksinimler için, HL90, HL510, HL80, HL300, HL70, HL310, HL304 süzgeç serilerine uygundur

HL3125

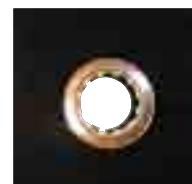
Dizayn-İzgara „Yukon“

Tasarım ve ağırlığa dayanıklı yüksek gereksinimler için, HL90, HL510, HL80, HL300, HL70, HL310, HL304 süzgeç serilerine uygundur

HL3127

Dizayn-İzgara „Primus Design“

Tasarım ve ağırlığa dayanıklı yüksek gereksinimler için, HL90, HL510, HL80, HL300, HL70, HL310, HL304 süzgeç serilerine uygundur



HL8300

EPDM-Folyeli izolasyon takımı

Bitüm-Kauçuk sürme ve EPDM-folyeli malzemeleri için, HL3100 ve HL5100 süzgeç serilerine uygundur

HL8300.M

Kumaş dokulu olan, folyeli izolasyon takımı

Alternatif su yalıtım malzemeleri için, HL3100 ve HL5100 süzgeç serilerine uygundur

HL8300.H

Bitüm manşetli izolasyon takımı

Bitüm-membranı, Elastomerik Bitüm-Kauçuk malzemeleri için, HL3100 ve HL5100 süzgeç serilerine uygundur

HL84.0

Folyesiz izolasyon takımı

Polymer çatı folyelerini sıkıştırabilmek için, HL317 ve HL72.1 süzgeç serilerine uygundur

HL84

EPDM-Folyeli izolasyon takımı

Bitüm-Kauçuk sürme ve EPDM-folyeli malzemeleri için, HL317 ve HL72.1 süzgeç serilerine uygundur

HL84.M

Kumaş dokulu olan, folyeli izolasyon takımı

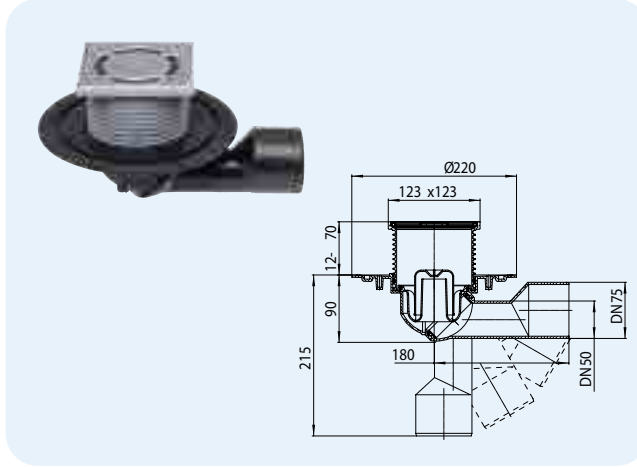
Alternatif su yalıtım malzemeleri için, HL317 ve HL72.1 süzgeç serilerine uygundur

HL Yer Süzgeçleri – Ürünler – Bilgiler

HL80.1 Yer süzgeci kademesiz ayarlanabilir mafsallı çıkışlı

Bilgiler

Akış kapasitesi	0,5 l/s
Malzeme	PP, PE, Paslanmaz çelik V2A
Çıkış	DN50/75 yatay ve dikey çıkış, PE gövde, kaynak ve geçmeli boru bağlantısına uygundur
Süzgeç başlığı	123 x 123 mm, kesilebilir
Giriş	Paslanmaz çelik ızgara 115 x 115 mm
Koku fermatürü	50 mm su seviyeli koku fermatürü
Norm standardı	EN 1253
Yük sınıfı	K 3 – max. 300 kg
Tavsiye edilir	İç mekanlarındaki atık su drenji için
Ek bilgi	85°C kadar ısıya dayanıklıdır
Ek olarak içindekinler	Koruma kapağı, yapı koruyucu

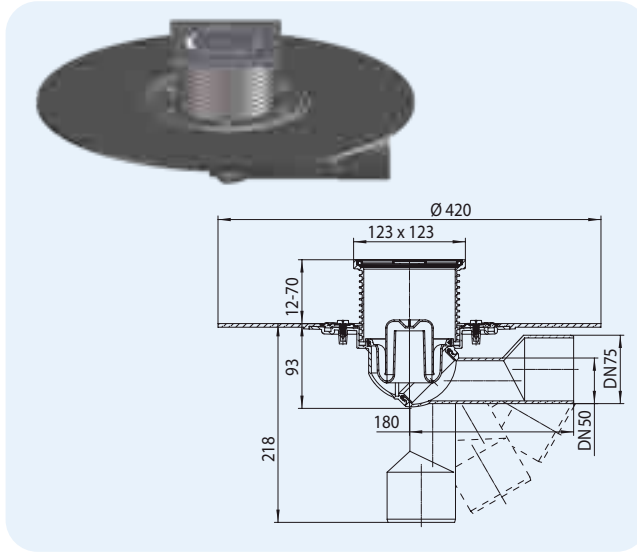


HL-Nr. 80.1	Boyut DN50/75	Ağırlık 625 g	EAN +700813	Adet/Paket 1
----------------	------------------	------------------	----------------	-----------------

HL80.1H Bitüm manşetli yer süzgeci

Bilgiler

Akış kapasitesi	0,5 l/s
Malzeme	PP, PE, Üretim çıkışı bitüm manşetlidir, Paslanmaz çelik V2A
Çıkış	DN50/75 yatay ve dikey çıkış, PE gövde, kaynak ve geçmeli boru bağlantısına uygundur
Süzgeç başlığı	123 x 123 mm, kesilebilir
Giriş	Paslanmaz çelik ızgara 115 x 115 mm
Koku fermatürü	Sifon içindeki su seviyesi 50 mm
Norm standardı	EN 1253
Yük sınıfı	K 3 – max. 300 kg
Tavsiye edilir	Bitüm membranları
Ek bilgi	85°C kadar ısıya dayanıklıdır
Ek olarak içindekinler	Koruma kapağı, yapı koruyucu

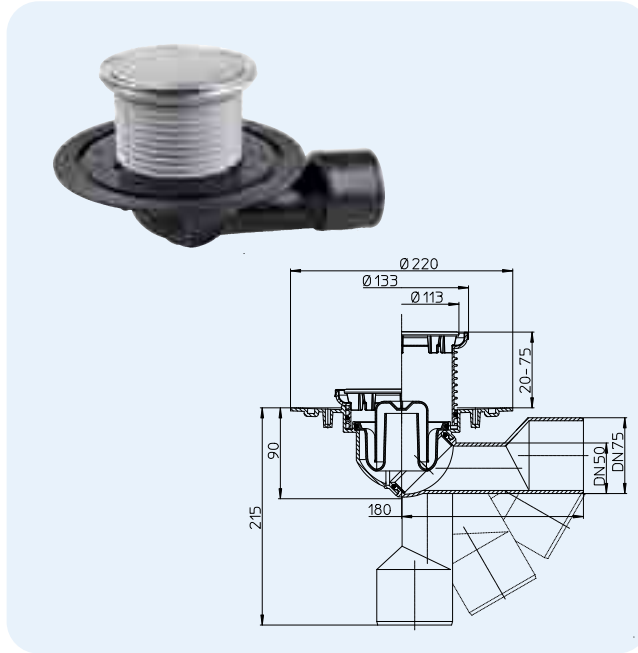


HL-Nr. 80.1H	Boyut DN50/75	Ağırlık 1195 g	EAN +701810	Adet/Paket 1
-----------------	------------------	-------------------	----------------	-----------------

HL80.1R Yuvarlak kapaklı yer süzgeci

Bilgiler

Akış kapasitesi	0,5 l/s
Malzeme	PP, PE, Paslanmaz çelik V2A
Çıkış	DN50/75 yatay ve dikey çıkış, PE gövde, kaynak ve geçmeli boru bağlantısına uygundur
Süzgeç başlığı	Paslanmaz çelik çerçeve Ø 133 mm, yüksekliği ayarlanabilir
Giriş	Paslanmaz çelik kapak Ø 112 mm
Koku feramatürü	Sifon içindeki su seviyesi 50 mm
Norm standardı	EN 1253
Yük sınıfı	K 3 – max. 300 kg
Tavsiye edilir	Düz zeminli, yuvarlak tasarımlı duşlar için
Ek bilgi	85°C kadar ısıya dayanıklıdır
Ek olarak içindekinler	Koruma kapağı, yapı koruyucu

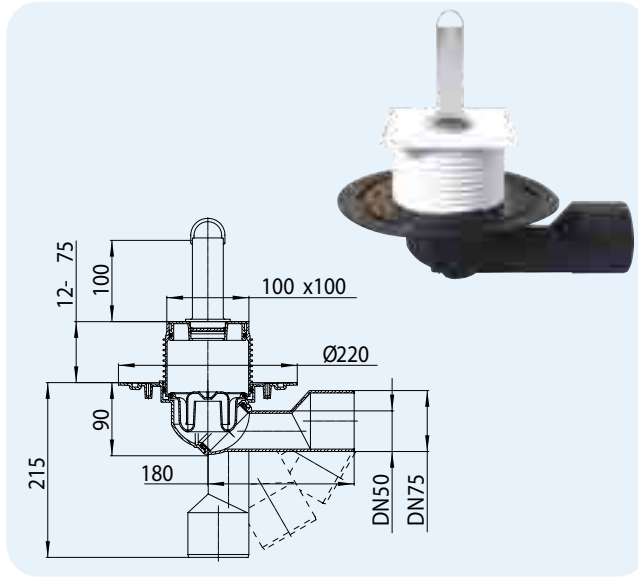


HL-Nr. 80.1R	Boyut DN50/75	Ağırlık 650 g	EAN +004591	Adet/Paket 1
-----------------	------------------	------------------	----------------	-----------------

HL80.2 Ventil plakalı ve dikey borulu yer süzgeci

Bilgiler

Akış kapasitesi	0,5 l/s
Malzeme	PP, PE
Çıkış	DN50/75 yatay ve dikey çıkış, PE gövde, kaynak ve geçmeli boru bağlantısına uygundur
Süzgeç başlığı	100 x 100 mm, kesilebilir
Giriş	94 x 94 mm Ventil plakası
Koku feramatürü	Sifon içindeki su seviyesi 30 mm
Norm standardı	EN 1253
Yük sınıfı	K 3 – max. 300 kg
Tavsiye edilir	Fayanslanmış küvet ve havuzların içinde su biriktirebilmek için, daha uzun şeffaf boru istek üzerine özel üretilebilir!
Ek bilgi	85°C kadar ısıya dayanıklıdır
Ek olarak içindekinler	Yapı koruması, 10 cm uzunluğunda şeffaf boru HL515

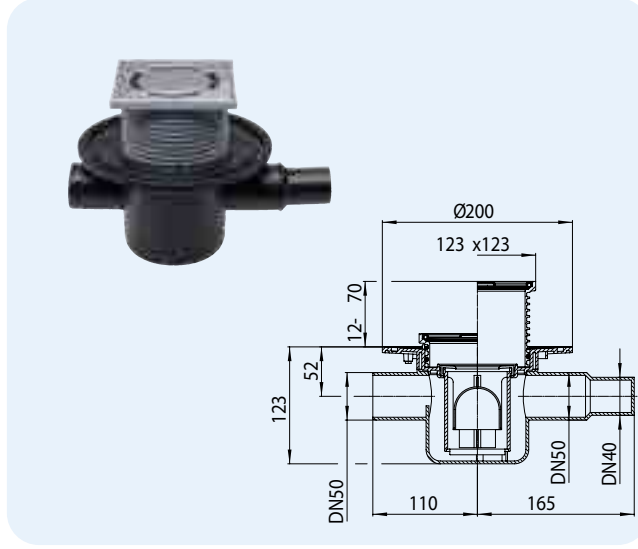


HL-Nr. 80.2	Boyut DN50/75	Ağırlık 535 g	EAN +700820	Adet/Paket 1
----------------	------------------	------------------	----------------	-----------------

HL300 Yan girişli ve su geri tepme engelleme fonksiyonlu yer süzgeci

Bilgiler

Akış kapasitesi	0,5 l/s
Malzeme	PE, Paslanmaz çelik V2A
Çıkış	DN50 yatay ve yandan DN40/50 giriş, PE gövde, kaynak ve geçmeli boru bağlantısına uygundur
Süzgeç başlığı	123 x 123 mm, kesilebilir
Giriş	Paslanmaz çelik ızgara 115 x 115 mm
Koku fermatürü	Sifon içindeki su seviyesi 50 mm
Norm standardı	EN 1253
Yük sınıfı	K 3 – max. 300 kg
Ek bilgi	Su geri tepme engelleme fonksiyonlu, 85°C kadar ısı dayanıklıdır
Ek olarak içindekinler	Koruma kapağı, yapı koruyucu

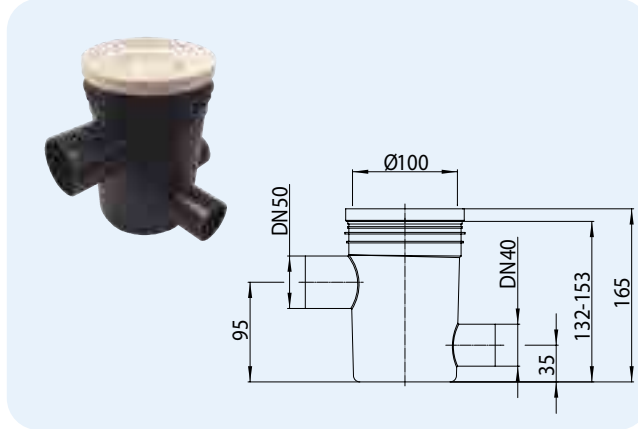


HL-Nr. 300	Boyut DN50	Ağırlık 935 g	EAN +703005	Adet/Paket 1
---------------	---------------	------------------	----------------	-----------------

HL303K 3 adet yan girişli süzgeç gövdesi

Bilgiler

Akış kapasitesi	0,5 l/s
Malzeme	PE
Çıkış	DN50 yatay, 3 yönlü giriş, PE gövde, kaynak ve geçmeli boru bağlantısına uygundur
Giriş	Aksesuarlar: HL306 kör tapa veya HL307 koku fermatürü
Koku fermatürü	Sifon içindeki su seviyesi 35 mm
Tavsiye edilir	Üzerinden diğer banyo atık suların merkezi boşaltılabilirliği yer süzgeci
Ek bilgi	Su yalıtımına bağlama flanşı ve imkanı yoktur
Ek olarak içindekinler	yapı koruyucu

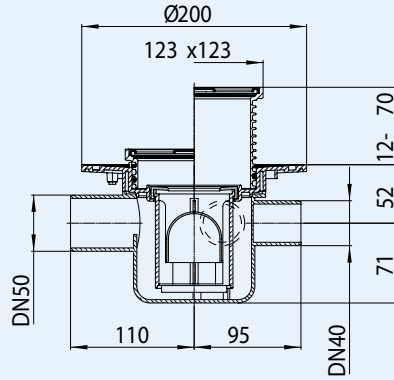


HL-Nr. 303K	Boyut DN50	Ağırlık 230 g	EAN +703036	Adet/Paket 1
----------------	---------------	------------------	----------------	-----------------

HL304 3 adet yan girişli yer süzgeci

Bilgiler

Akış kapasitesi	0,5 l/s
Malzeme	PE, Paslanmaz çelik V2A
Çıkış	DN50 yatay, DN40 3 yönlü giriş, PE gövde, kaynak ve geçmeli boru bağlantısına uygundur
Süzgeç başlığı	123 x 123 mm, yüksekliği ayarlanabilir
Giriş	Paslanmaz çelik ızgara 115 x 115 mm
Koku fermatürü	Sifon içindeki su seviyesi 50 mm
Norm standartı	EN 1253
Yük sınıfı	K 3 – max. 300 kg
Tavsiye edilir	Üzerinden diğer banyo atık suların merkezi boşaltılabileceği yer süzgeci
Ek bilgi	mit Rückflusssicherung, 85°C kadar ısıya dayanıklıdır
Ek olarak içindekinler	Koruma kapağı, yapı koruyucu



HL037Pr.1E



HL037N.0E



HL037N.2E



HL01067D



HL0300.0EN



HL0300.6E



HL304K

 HL-Nr.
304

 Boyut
DN50

 Ağırlık
795 g

 EAN
+703043

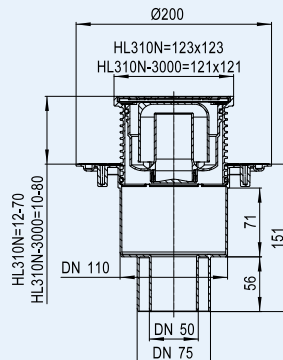
 Adet/Paket
1

HL310N Yer süzgeci

HL310N-3000 Yer süzgeci aynı HL310N gibi, farkı paslanmaz çelik çerçevesi olması

Bilgiler

Akış kapasitesi	0,75 l/s, 20 mm su yüksekliği 0,55 l/s, 10 mm su yüksekliği
Malzeme	PP, Paslanmaz çelik V2A
Çıkış	DN50/75/110 dikey çıkışlı, geçmeli boru bağlantısına uygundur
Süzgeç başlığı	HL310N: 123 x 123 mm, yüksekliği ayarlanabilir HL310N-3000: 121 x 121 mm, „Klick-Klack-Sabitleme sistemi“, yüksekliği ayarlanabilir
Giriş	Paslanmaz çelik ızgara 115 x 115 mm
Koku fermatürü	Sifon içindeki su seviyesi 50 mm
Norm standartı	EN 1253
Yük sınıfı	K 3 – max. 300 kg
Tavsiye edilir	Dikey çıkışlı drenaj sistemi
Ek bilgi	85°C kadar ısıya dayanıklıdır
Ek olarak içindekinler	Koruma kapağı, yapı koruyucu

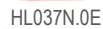


HL310N

HL310N-3000



HL037Pr.1E



HL037N.0E



HL0510.7E



HL0510.7EKK



HL037N.2E



HL3200



HL01067D



HL0300.0EN



HL310K

 HL-Nr.
310N
310N-3000

 Boyut
DN50/75/110
DN50/75/110

 Ağırlık
620 g
665 g

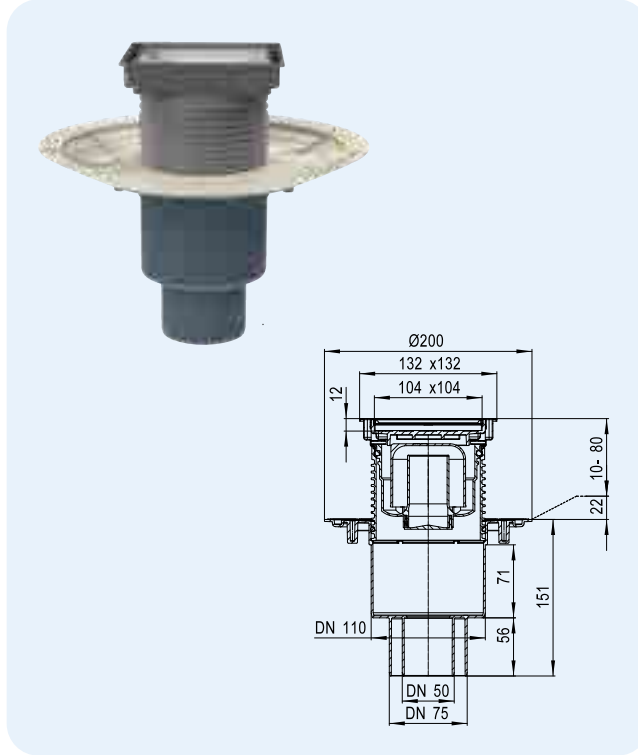
 EAN
+004638
+016327

 Adet/Paket
1
1

HL310N-3020 Fayanslanabilir çerçevesiz yer süzgeci
HL310Prblue-3020 aynı HL310N-3020 gibi, farkı Primus **blue** koku fermatürlü olması

Bilgiler

Akış kapasitesi	HL310N-3020 0,75 l/s, 20 mm su yüksekliği 0,70 l/s, 10 mm su yüksekliği HL310Prblue-3020 0,60 l/s, 20 mm su yüksekliği 0,50 l/s, 10 mm su yüksekliği
Malzeme	PP, ABS, Paslanmaz çelik V4A
Çıkış	DN50/75/110 dikey çıkışlı, geçmeli boru bağlantısına uygundur
Süzgeç başlığı	132 x 132 mm Paslanmaz çelik V4A, yüksekliği ayarlanabilir
Giriş	Fayanslanabilir parça ile çerçeve arası olan boşlukta, Fayanslanabilir parçanın ölçüleri: 104 x 104 x 12 mm Paslanmaz çelik V4A malzemesinden
Koku fermatürü	HL310N-3020: 50 mm su seviyeli HL310Prblue-3020: Primus blue koku fermatürü (sulu ve susuz çalışır)
Norm standardı	EN 1253, ÖNORM B2501
Yük sınıfı	K 3 - max. 300 kg
Tavsiye edilir	örneğin özel ve sağlık bölümlerinde düz zeminli duş için
Ek bilgi	85°C kadar ısı dayanıklıdır
Ek olarak içindekinler	Koruma kapağı, yapı koruyucu



HL310N- 3020 **HL310Prblue-3020**

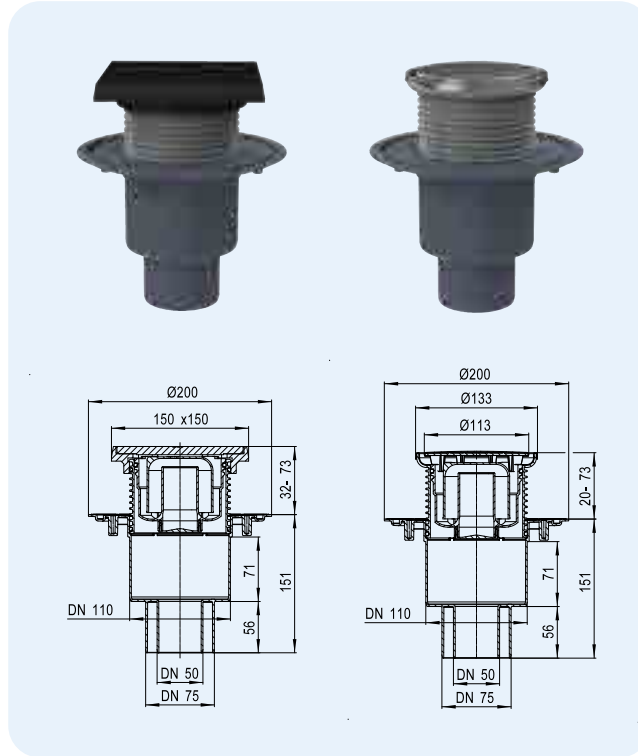


HL-Nr.	Boyut	Ağırlık	EAN	Adet/Paket
310N-3020	DN50/75/110	670 g	+034383	1
310Prblue-3020	DN50/75/110	727 g	+052011	1

HL310NG Pik çerçeve ve ızgaralı yer süzgeci
HL310NR Yer süzgeci aynı HL310NG gibi, farkı yuvarlak paslanmaz çelik çerçeve ve kapaklı olması

Bilgiler

Akış kapasitesi	HL310NG DN50: 0,85 l/s, 20 mm su yüksekliği DN75 + DN110 0,75 l/s, 20 mm su yüksekliği HL310NR 0,75 l/s, 20 mm su yüksekliği 0,55 l/s, 10 mm su yüksekliği
Malzeme	Pik/PP, Paslanmaz çelik V2A
Çıkış	DN50/75/110 dikey çıkışlı, geçmeli boru bağlantısına uygundur
Süzgeç başlığı	HL310NG: 150 x 150 mm, yüksekliği ayarlanabilir HL310NR: Ø 133 mm, yüksekliği ayarlanabilir
Giriş	HL310NG: 137 x 137 mm, Pik ızgara HL310NR: Ø 112 mm, Paslanmaz çelik
Koku fermatürü	Sifon içindeki su seviyesi 50 mm
Norm standardı	EN 1253
Yük sınıfı	HL310NG: L15 – max. 1,5 t HL310NR: K 3 – max. 300 kg
Tavsiye edilir	HL310NG: örneğin otopark alanları ve asfalt için HL310NR: düz zeminli duşlar için
Ek bilgi	85°C kadar ısıya dayanıklıdır
Ek olarak içindekinler	yapı koruyucu



HL310NG **HL310NR**

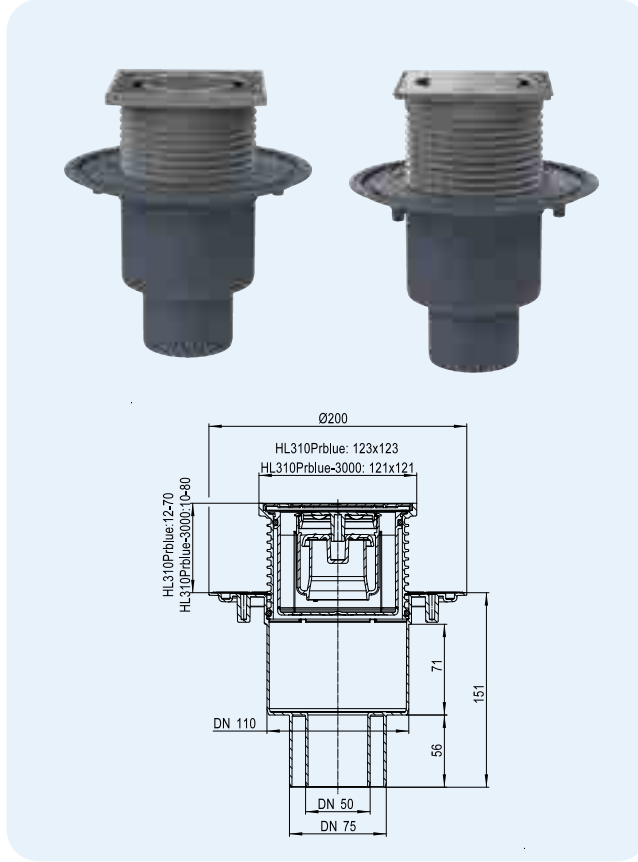


HL-Nr.	Boyut	Ağırlık	EAN	Adet/Paket
310NG	DN50/75/110	2295 g	+004652	1
310NR	DN50/75/110	560 g	+006038	1

HL310Prblue Primus **blue** koku fermatürlü yer süzgeci HL310Prblue-3000 aynı HL310Prblue gibi, farkı paslanmaz çelik çerçevesi olması

Bilgiler

Akış kapasitesi	0,60 l/s, 20 mm su yüksekliği 0,50 l/s, 10 mm su yüksekliği
Malzeme	PP, Paslanmaz çelik V2A
Çıkış	DN50/75/110 dikey çıkışlı, geçmeli boru bağlantısına uygundur
Süzgeç başlığı	HL310Prblue: 123 x 123 mm, yüksekliği ayarlanabilir HL310Prblue-3000: 121 x 121 mm, „Klick-Klack-Sabitleme sistemi“, yüksekliği ayarlanabilir
Giriş	Paslanmaz çelik ızgara 115 x 115 mm
Koku fermatürü	50 mm su seviyeli Primus blue koku fermatürü (sulu ve susuz çalışır)
Norm standardı	EN 1253, ÖNORM B2501
Yük sınıfı	K 3 – max. 300 kg
Tavsiye edilir	Dikey çıkışlı drenaj sistemi
Ek bilgi	Düzensiz ve az kullanılan yer Süzgeçleri için, sulu veya susuz olarak koku engeller, devamlı su doldurulması gerekmez! 85°C kadar ısı dayanıklıdır
Ek olarak içindekinler	Koruma kapağı, yapı koruyucu



HL310Prblue HL310Prblue-3000

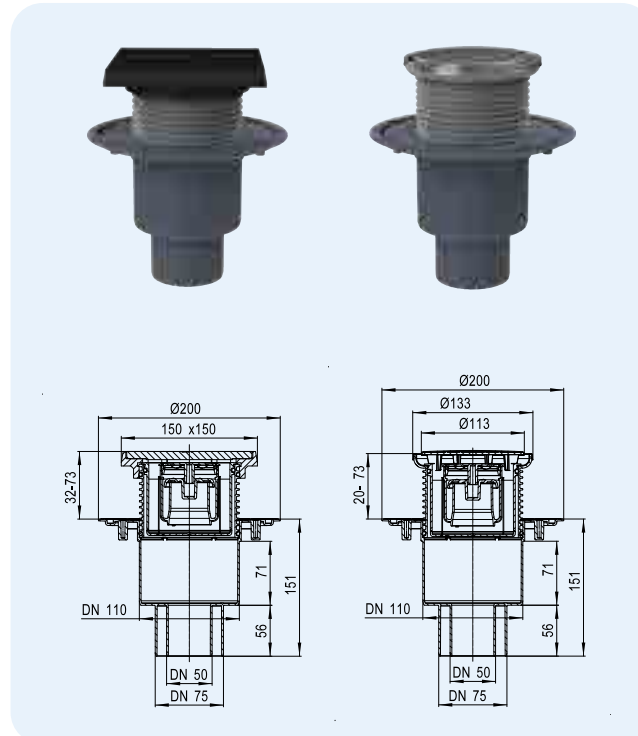

HL310K

HL-Nr.	Boyut	Ağırlık	EAN	Adet/Paket
310Prblue	DN50/75/110	659 g	+051991	1
310Prblue-3000	DN50/75/110	722 g	+052004	1

HL310PrblueG Primus **blue** koku fermatürlü, pik çerçeve ve ızgaralı yer süzgeci HL310PrblueR Yer süzgeci aynı HL310PrblueG gibi, farkı yuvarlak paslanmaz çelik çerçeve ve kapaklı olması

Bilgiler

Akış kapasitesi	HL310PrblueG 0,55 l/s, 20 mm su yüksekliği HL310PrblueR 0,60 l/s, 20 mm su yüksekliği 0,50 l/s, 10 mm su yüksekliği
Malzeme	Pik/PP, Paslanmaz çelik V2A
Çıkış	DN50/75/110 dikey çıkışlı, geçmeli boru bağlantısına uygundur
Süzgeç başlığı	HL310PrblueG: 150 x 150 mm, yüksekliği ayarlanabilir HL310PrblueR: Ø 133 mm, yüksekliği ayarlanabilir
Giriş	HL310PrblueG: 137 x 137 mm, Pik ızgara HL310PrblueR: Ø 112 mm, Paslanmaz çelik
Koku fermatürü	Sifon içindeki su seviyesi 50 mm u. Primus blue (sulu ve susuz çalışır)
Norm standardı	EN 1253, ÖNORM B2501
Yük sınıfı	HL310PrblueG: L 15 – max. 1,5 t HL310PrblueR: K 3 – max. 300 kg
Tavsiye edilir	HL310PrblueG: Örneğin otopark alanları, asfalt HL310PrblueR: düz zeminli dışlar için
Ek bilgi	Düzensiz ve az kullanılan yer Süzgeçleri için, sulu veya susuz olarak koku engeller, devamlı su doldurulması gerekmez! 85°C kadar ısı dayanıklıdır
Ek olarak içindekinler	yapı koruyucu



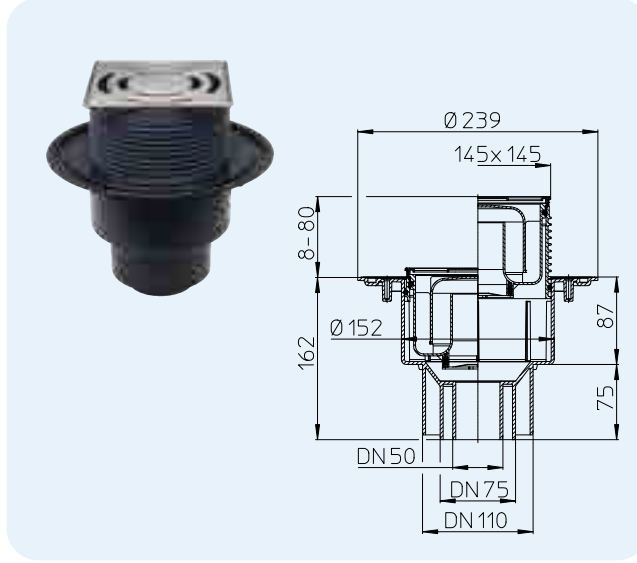
HL310PrblueG HL310PrblueR


HL310K

HL-Nr.	Boyut	Ağırlık	EAN	Adet/Paket
310PrblueG	DN50/75/110	2324 g	+052073	1
310PrblueR	DN50/75/110	549 g	+052080	1

HL3100 Yer süzgeci „60 +“ yüksek akış kapasiteli
Bilgiler

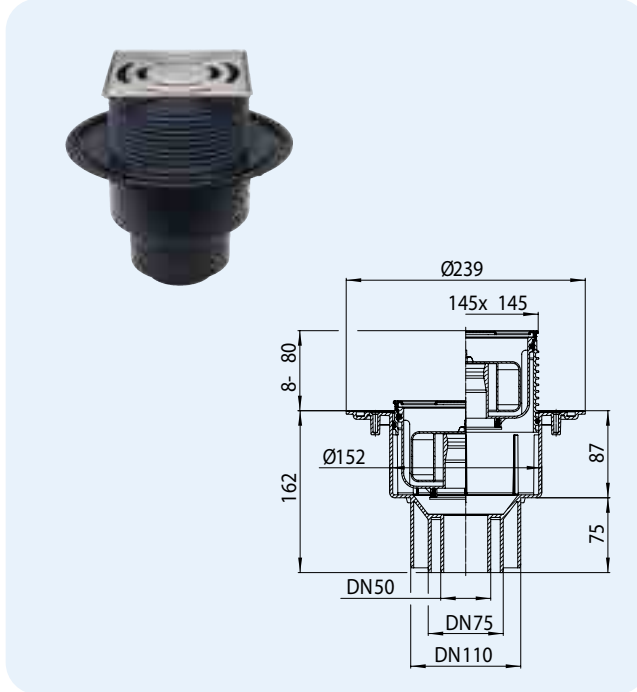
Akış kapasitesi	DN50: 1,25 l/s, DN75/110: 1,4 l/s
Malzeme	PE, Paslanmaz çelik
Çıkış	DN50/75/110 dikey çıkışlı, kaynak ve geçmeli boru bağlantısına uygundur
Süzgeç başlığı	145 x 145 mm, „Klick-Klack-Sabitlenme sistemi“, yüksekliği ayarlanabilir, Paslanmaz çelik V4A malzemesinden
Giriş	Paslanmaz çelik V2A ızgara 138 x 138 mm
Koku fermatürü	Sifon içindeki su seviyesi 50 mm
Norm standardı	EN 1253
Yük sınıfı	K 3 – max. 300 kg
Tavsiye edilir	Yüksek akış kapasiteli yer süzgeci, özellikle büyük duş başlıkları için
Ek bilgi	„Klick-Klack-Sabitlenme sistemi“, 85°C kadar ısı dayanıklıdır
Ek olarak içindekinler	Koruma kapağı, yapı koruyucu



HL-Nr. 3100	Boyut DN50/75/110	Ağırlık 1040 g	EAN +025428	Adet/Paket 1
----------------	----------------------	-------------------	----------------	-----------------

HL3100Pr Yer süzgeci „60 +“ yüksek akış kapasiteli ve Primus koku fermatürlü
Bilgiler

Akış kapasitesi	0,8 l/s
Malzeme	PE, Paslanmaz çelik
Çıkış	DN50/75/110 dikey çıkışlı, kaynak ve geçmeli boru bağlantısına uygundur
Süzgeç başlığı	145 x 145 mm, „Klick-Klack-Sabitlenme sistemi“, yüksekliği ayarlanabilir, Paslanmaz çelik V4A malzemesinden
Giriş	Paslanmaz çelik V2A ızgara 138 x 138 mm
Koku fermatürü	Sifon içindeki su seviyesi 50 mm u. Primus (sulu ve susuz çalışır)
Norm standardı	EN 1253, ÖNORM B2501
Yük sınıfı	K 3 – max. 300 kg
Tavsiye edilir	Yüksek akış kapasiteli yer süzgeci, özellikle büyük duş başlıkları için
Ek bilgi	Düzensiz ve az kullanılan yer Süzgeçleri için, sulu veya susuz olarak koku engeller, devamlı su doldurulması gerekmez! 85°C kadar ısı dayanıklıdır
Ek olarak içindekinler	Koruma kapağı, yapı koruyucu

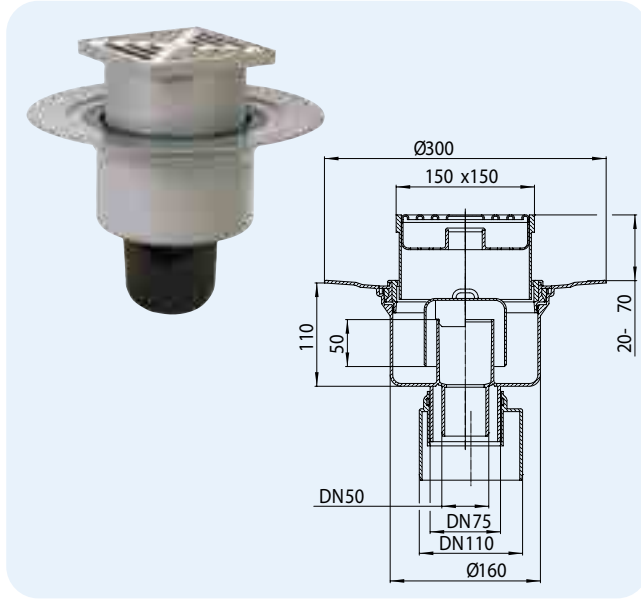


HL-Nr. 3100Pr	Boyut DN50/75/110	Ağırlık 1079 g	EAN +025435	Adet/Paket 1
------------------	----------------------	-------------------	----------------	-----------------

HL317 Yer süzgeci dikey çıkışlı

Bilgiler

Akış kapasitesi	1,8 l/s
Malzeme	PP, Paslanmaz çelik
Çıkış	DN50/75/110 dikey çıkışlı, geçmeli boru bağlantısına uygundur
Süzgeç başlığı	150 x 150 mm, yüksekliği ayarlanabilir
Giriş	Paslanmaz çelik ızgara 138 x 138 mm
Koku feramatürü	Sifon içindeki su seviyesi 50 mm
Norm standardı	EN 1253
Yük sınıfı	K 3 – max. 300 kg
Tavsiye edilir	Yüksek akış kapasiteli yer süzgeci
Ek bilgi	95°C kadar ısı dayanıklıdır
Ek olarak içindekinler	yapı koruyucu

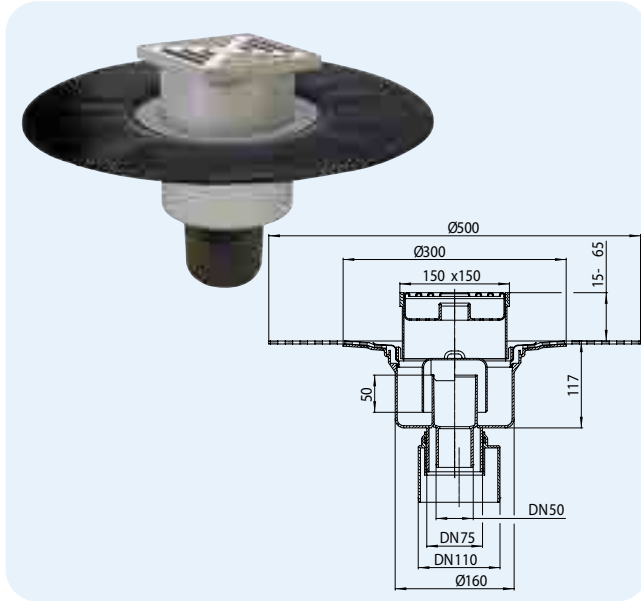


HL-Nr. 317	Boyut DN50/75/110	Ağırlık 1200 g	EAN +703173	Adet/Paket 1
---------------	----------------------	-------------------	----------------	-----------------

HL317H Yer süzgeci dikey çıkışlı ve bitüm manşetli

Bilgiler

Akış kapasitesi	1,8 l/s
Malzeme	PP, Paslanmaz çelik
Çıkış	DN50/75/110 dikey çıkışlı, geçmeli boru bağlantısına uygundur
Süzgeç başlığı	150 x 150 mm, yüksekliği ayarlanabilir
Giriş	Paslanmaz çelik ızgara 138 x 138 mm
Koku feramatürü	Sifon içindeki su seviyesi 50 mm
Norm standardı	EN 1253
Yük sınıfı	K 3 – max. 300 kg
Tavsiye edilir	Yüksek akış kapasiteli yer süzgeci
Ek bilgi	Bitüm su yalıtımları için, 95°C kadar ısı dayanıklıdır
Ek olarak içindekinler	yapı koruyucu

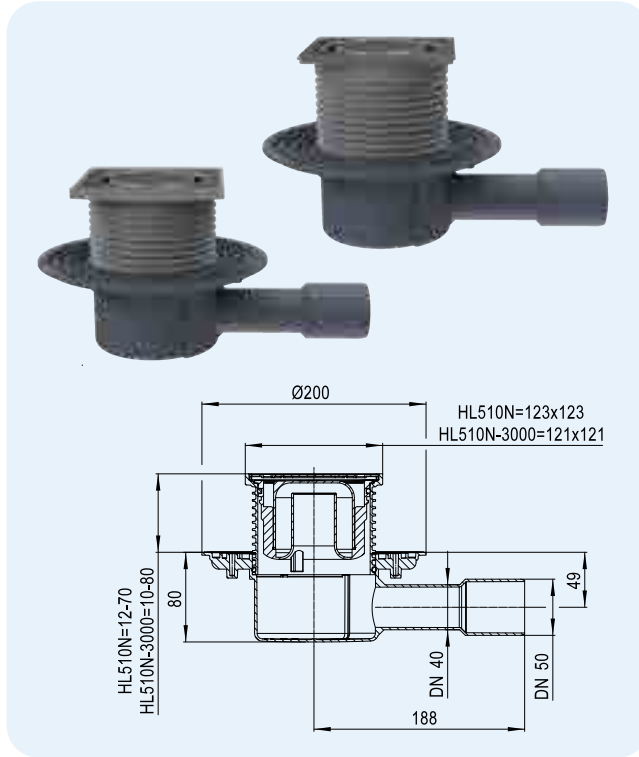


HL-Nr. 317H	Boyut DN50/75/110	Ağırlık 1985 g	EAN +317110	Adet/Paket 1
----------------	----------------------	-------------------	----------------	-----------------

HL510N Yer Süzgeci
HL510N-3000 aynı HL510N gibi, farkı paslanmaz çelik çerçevesi olması
Bilgiler

Akış kapasitesi	0,55 l/s 20 mm Su seviyesinde 0,45 l/s 10 mm Su seviyesinde
Malzeme	PP, Paslanmaz çelik
Çıkış	DN40/50 yatay çıkışlı, geçmeli boru bağlantısına uygundur
Süzgeç başlığı	HL510N: 123 x 123 mm, yüksekliği ayarlanabilir HL510N-3000: 121 x 121 mm, „Klick-Klack-Sabitleme sistemi”, yüksekliği ayarlanabilir, Paslanmaz çelik V4A
Giriş	Paslanmaz çelik ızgara 115 x 115 mm, Paslanmaz çelik V2A
Koku fermatürü	Sifon içindeki su seviyesi 50 mm
Norm standardı	EN 1253
Yük sınıfı	K 3 – max. 300 kg
Tavsiye edilir	Yatay çıkışlı drenaj sistemi
Ek bilgi	Ses yalıtım gereksinimleri ÖNORM B 8115-2 standartına göre HL6200 ses yalıtım kilimi ile uygulanır. Lütfen „Aksesuar” bölümüne bakınız! 85°C kadar ısı dayanıklardır

Ek olarak içindekinler	Koruma kapağı, yapı koruyucu
---------------------------	------------------------------



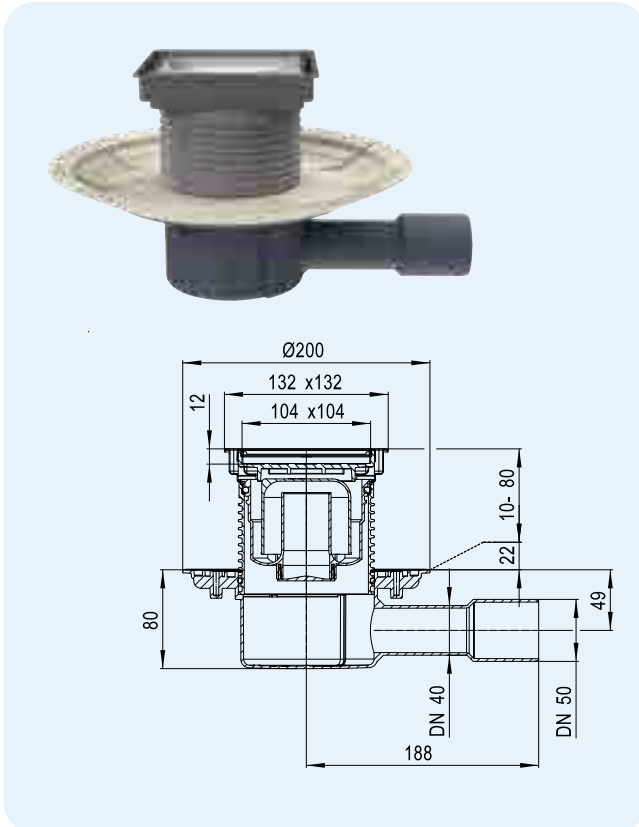
HL-Nr.	Boyut	Ağırlık	EAN	Adet/Paket
510N	DN40/50	546 g	+051007	1
510N-3000	DN40/50	681 g	+016686	1

HL510N
HL510N-3000

HL510N-3020 Fayanslanabilir çerçevesi yer süzgeci
HL510Prblue-3020 aynı HL510N-3020 gibi, farkı Primus blue koku fermatürlü olması
Bilgiler

Akış kapasitesi	HL510N-3020: 0,55 l/s bei 20 mm Su seviyesinde 0,45 l/s bei 10 mm Su seviyesinde HL510Prblue-3020: 0,55 l/s bei 20 mm Su seviyesinde 0,45 l/s bei 10 mm Su seviyesinde
Malzeme	PP, ABS, Paslanmaz çelik V4A
Çıkış	DN40/50 yatay çıkışlı, geçmeli boru bağlantısına uygundur
Süzgeç başlığı	132 x 132 mm Paslanmaz çelik V4A, yüksekliği ayarlanabilir
Giriş	Fayanslanabilir parça ile çerçeve arası olan boşlukta, Fayanslanabilir parçanın ölçüleri: 104 x 104 x 12 mm Paslanmaz çelik V4A malzemesinden
Koku fermatürü	HL510N-3020: 50 mm su seviyeli HL510Prblue-3020: Primus blue koku fermatürü (sulu ve susuz çalışır)
Norm standardı	EN 1253, ÖNORM B2501
Yük sınıfı	K 3 - max. 300 kg
Tavsiye edilir	örneğin özel ve sağlık bölümlerinde düz zeminli duş için
Ek bilgi	Ses yalıtım gereksinimleri ÖNORM B 8115-2 standartına göre HL6200 ses yalıtım kilimi ile uygulanır. Lütfen „Aksesuar” bölümüne bakınız! 85°C kadar ısı dayanıklardır

Ek olarak içindekinler	Koruma kapağı, yapı koruyucu
---------------------------	------------------------------

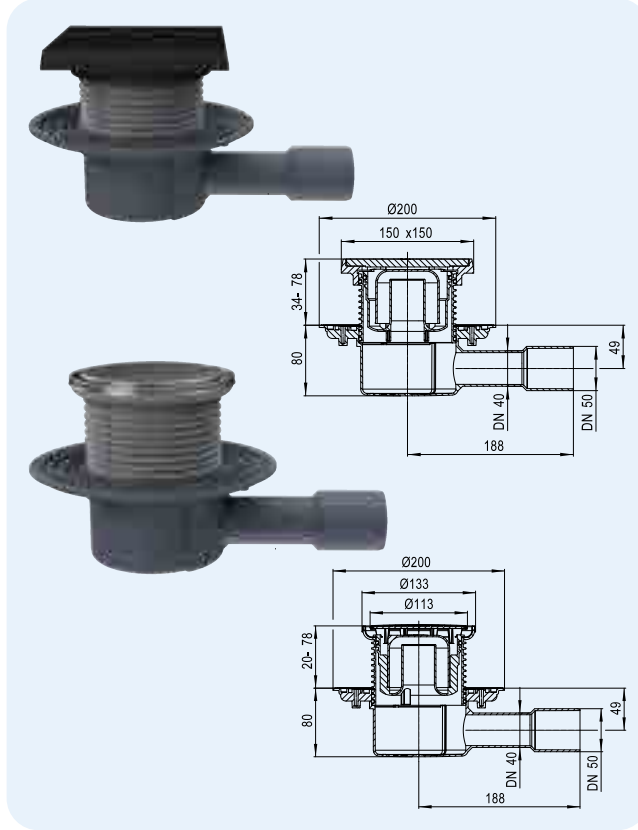


HL-Nr.	Boyut	Ağırlık	EAN	Adet/Paket
510N-3020	DN40/50	686 g	+034406	1
510Prblue-3020	DN40/50	738 g	+052110	1

HL510N-3020
HL510Prblue-3020


HL510NG Pik çerçeve ve ızgaralı yer süzgeci
HL510NR Yer süzgeci aynı HL510NG gibi, farkı yuvarlak paslanmaz çelik çerçeve ve kapaklı olması
Bilgiler

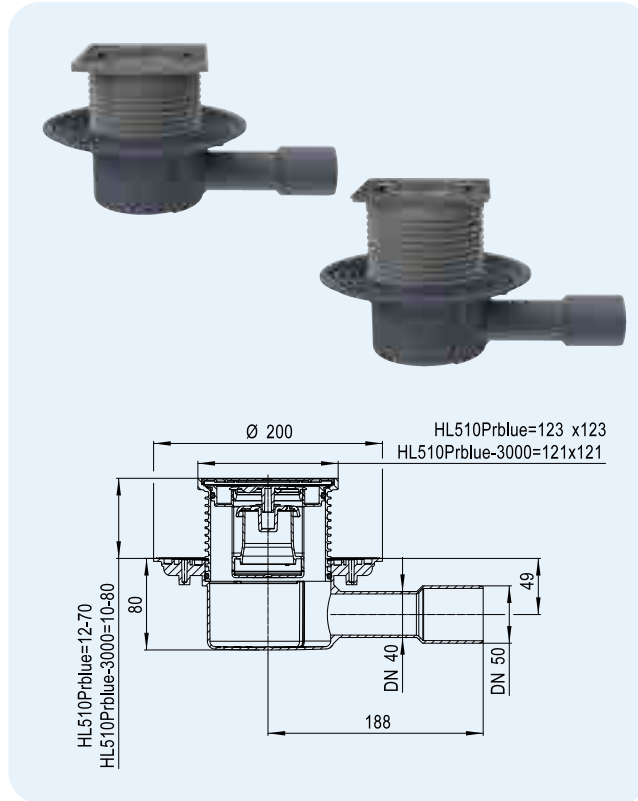
Akış kapasitesi	HL510NG 0,60 l/s, 20 mm su yüksekliği HL510NR 0,55 l/s, 20 mm su yüksekliği 0,45 l/s, 10 mm su yüksekliği
Malzeme	Pik/PP, Paslanmaz çelik V2A
Çıkış	DN40/50 yatay çıkışlı, geçmeli boru bağlantısına uygundur
Süzgeç başlığı	HL510NG: 150 x 150 mm, yüksekliği ayarlanabilir HL510NR: Ø 133 mm, yüksekliği ayarlanabilir
Giriş	HL510NG: 137 x 137 mm, Pik ızgara, HL510NR: Ø 112 mm Paslanmaz çelik
Koku fermatürü	Sifon içindeki su seviyesi 50 mm
Norm standartı	EN 1253
Yük sınıfı	HL510NG: L15 – max. 1,5 t HL510NR: K 3 – max. 300 kg
Tavsiye edilir	HL510NG: Örneğin otopark alanları, asfalt HL510NR: düz zeminli duşlar için
Ek bilgi	Ses yalıtım gereksinimleri ÖNORM B 8115-2 standartına göre HL6200 ses yalıtım kilimi ile uygulanır. Lütfen „Aksesuar“ bölümüne bakınız! 85°C kadar ısı dayanıklıdır
Ek olarak içindekinler	yapı koruyucu


HL510NG
HL510NR


HL-Nr.	Boyut	Ağırlık	EAN	Adet/Paket
510NG	DN40/50	2221 g	+001965	1
510NR	DN40/50	546 g	+006076	1

HL510Prblue Primus blue koku fermatürlü yer süzgeci
HL510Prblue-3000 Yer süzgeci aynı HL510Prblue gibi, farkı paslanmaz çelik çerçevesi olması
Bilgiler

Akış kapasitesi	0,50 l/s bei 20 mm Su seviyesinde 0,40 l/s bei 10 mm Su seviyesinde
Malzeme	PP, Paslanmaz çelik
Çıkış	DN40/50 yatay çıkışlı, geçmeli boru bağlantısına uygundur
Süzgeç başlığı	HL510Prblue: 123 x 123 mm, yüksekliği ayarlanabilir HL510Prblue-3000: 121 x 121 mm, „Klick-Klack-Sabitleme sistemi“, yüksekliği ayarlanabilir, Paslanmaz çelik V4A
Giriş	Paslanmaz çelik ızgara 115 x 115 mm, Paslanmaz çelik V2A
Koku fermatürü	Sifon içindeki su seviyesi 50 mm ve Primus blue (sulu ve susuz çalışır)
Norm standartı	EN 1253, ÖNORM B2501
Yük sınıfı	K 3 – max. 300 kg
Tavsiye edilir	Yatay çıkışlı drenaj sistemi
Ek bilgi	Düzensiz ve az kullanılan yer Süzgeçleri için, sulu veya susuz olarak koku engeller, devamlı su doldurulması gerekmez! Ses yalıtım gereksinimleri ÖNORM B 8115-2 standartına göre HL6200 ses yalıtım kilimi ile uygulanır. Lütfen „Aksesuar“ bölümüne bakınız! 85°C kadar ısı dayanıklıdır
Ek olarak içindekinler	Koruma kapağı, yapı koruyucu

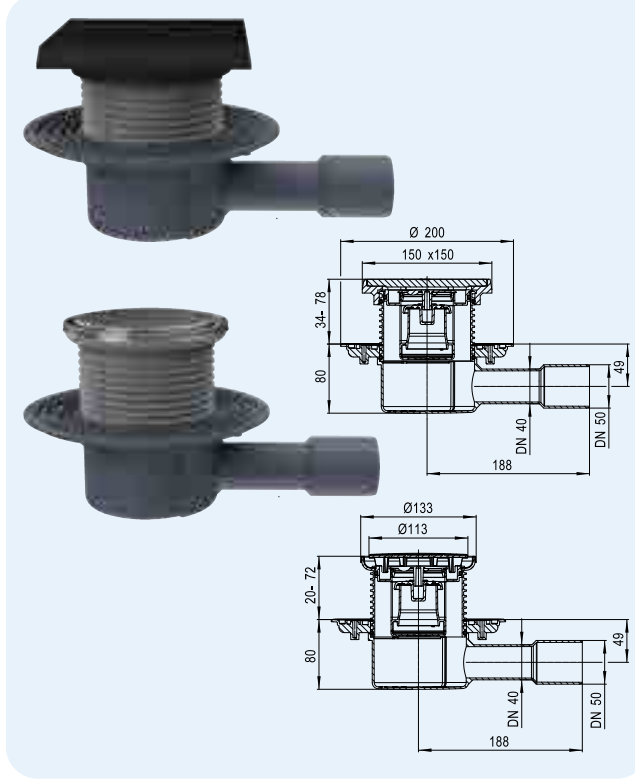

HL510Prblue
HL510Prblue-3000


HL-Nr.	Boyut	Ağırlık	EAN	Adet/Paket
510Prblue	DN40/50	675 g	+052097	1
510Prblue-3000	DN40/50	732 g	+052103	1

HL510PrblueG Yer Süzgeci Primus blue Koku Tutuculu, Döküm Izgara ve Çerçeve
HL510PrblueR Yer Süzgeci Primus blue Koku Tutuculu Paslanmaz Çelik Yuvarlak Izgara ve Çerçeve

Bilgiler

Akış kapasitesi	HL510PrblueG 0,55 l/s, 20 mm su yüksekliği HL510PrblueR 0,50 l/s, 20 mm su yüksekliği 0,40 l/s, 10 mm su yüksekliği
Malzeme	Pik/PP, Paslanmaz çelik V2A
Çıkış	DN40/50 yatay çıkışlı, geçmeli boru bağlantısına uygundur
Süzgeç başlığı	HL510PrblueG: 150 x 150 mm, yüksekliği ayarlanabilir HL510PrblueR: Ø 133 mm, yüksekliği ayarlanabilir
Giriş	HL510PrblueG: 137 x 137 mm, yüksekliği ayarlanabilir HL510PrblueR: Ø 112 mm, yüksekliği ayarlanabilir
Koku fermatürü	Sifon içindeki su seviyesi 50 mm u. Primus blue (sulu ve susuz çalışır)
Norm standartı	EN 1253, ÖNORM B2501
Yük sınıfı	HL510PrblueG: L 15 – max. 1,5 t HL510PrblueR: K 3 – max. 300 kg
Tavsiye edilir	HL510PrblueG: Örneğin otopark alanları, asfalt. HL510PrblueR: düz zeminli duşlar için
Ek bilgi	Düzensiz ve az kullanılan yer Süzgeçleri için, sulu veya susuz olarak koku engeller, devamlı su doldurulması gerekmez! Ses yalıtım gereksinimleri ÖNORM B 8115-2 standartına göre HL6200 ses yalıtım kilimi ile uygulanır. Lütfen „Aksesuar“ bölümüne bakınız! 85°C kadar ısı dayanıklıdır
Ek olarak içindekinler	yapı koruyucu



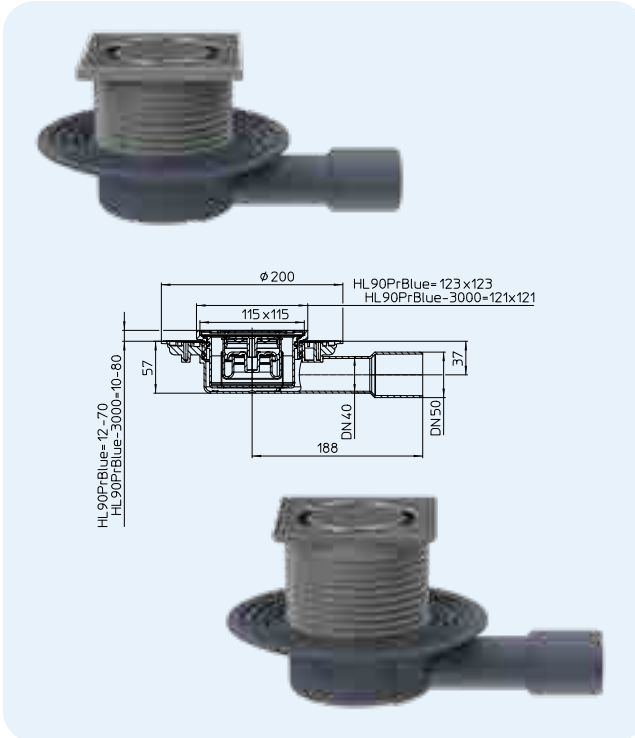
HL-Nr.	Boyut	Ağırlık	EAN	Adet/Paket
510PrblueG	DN40/50	2425 g	+052172	1
510PrblueR	DN40/50	675 g	+052189	1

HL510PrblueG
HL510PrblueR


HL90Prblue Primus blue koku fermatürlü, alçak yer süzgeci
HL90Prblue-3000 Yer süzgeci aynı HL90Prblue gibi, farkı paslanmaz çelik çerçeveli olması

Bilgiler

Akış kapasitesi	0,45 l/s bei 20 mm Su seviyesinde 0,4 l/s bei 10 mm Su seviyesinde
Malzeme	PP, Paslanmaz çelik
Çıkış	DN40/50 yatay çıkışlı, geçmeli boru bağlantısına uygundur
Süzgeç başlığı	HL90Prblue: 123 x 123 mm, yüksekliği ayarlanabilir HL90Prblue-3000: 121 x 121 mm, „Klick-Klack-Sabitlenme sistemi“, yüksekliği ayarlanabilir, Paslanmaz çelik V4A
Giriş	Paslanmaz çelik ızgara 115 x 115 mm, Paslanmaz çelik V2A
Koku Tutucu	Yeni Primus blue koku tutucu, sulu ve susuz çalışır ve mekanik bir koku sızdırmalığı ile kombine edilmiştir. 50cm su yüksekliği basıncına kadar geri akışı önler.
Norm standartı	EN 1253, ÖNORM B2501
Yük sınıfı	K 3 – max. 300 kg
Tavsiye edilir	Yer yapıları < 100 mm
Ek bilgi	Düzensiz ve az kullanılan yer Süzgeçleri için, sulu veya susuz olarak koku engeller, devamlı su doldurulması gerekmez! Ses yalıtım gereksinimleri ÖNORM B 8115-2 standartına göre HL6200 ses yalıtım kilimi ile uygulanır. Lütfen „Aksesuar“ bölümüne bakınız! HL0541.6E, saç tutucu aksesuar olarak kullanılabilir. 85°C kadar ısı dayanıklıdır
Ek olarak içindekinler	Koruma kapağı, yapı koruyucu



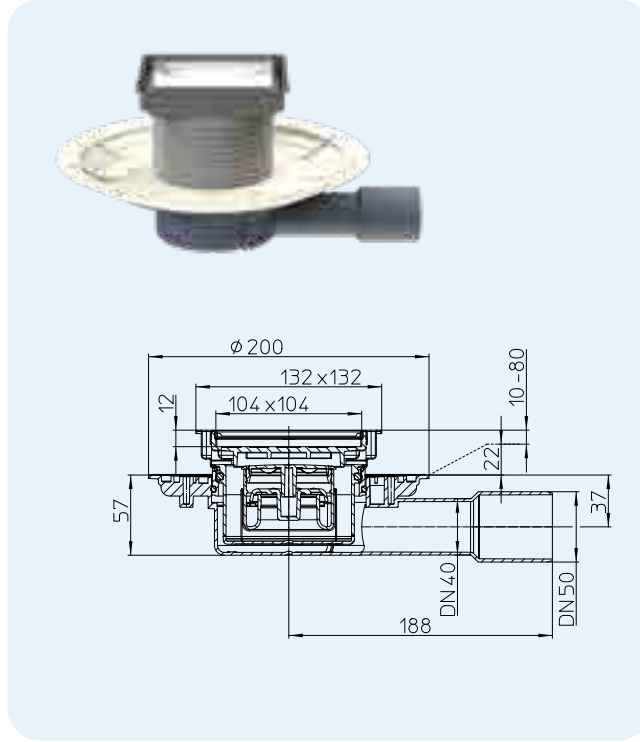
HL-Nr.	Boyut	Ağırlık	EAN	Adet/Paket
90Prblue	DN40/50	510 g	+050505	1
90Prblue-3000	DN40/50	564 g	+050512	1

HL90Prblue
HL90Prblue-3000


HL90Prblue-3020 Fayanslanabilir çerçevesiz alçak yer süzgeci

Bilgiler

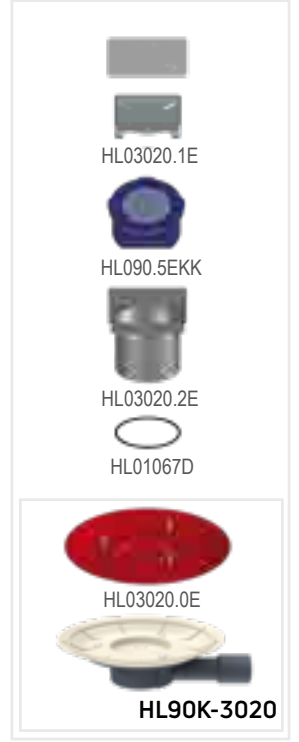
Akış kapasitesi	0,5 l/s 20mm Su seviyesinde 0,45 l/s 10mm Su seviyesinde
Malzeme	PP, ABS, Paslanmaz çelik V4A
Çıkış	DN40/50 yatay çıkışlı, geçmeli boru bağlantısına uygundur
Süzgeç başlığı	132 x 132 mm Paslanmaz çelik V4A, yüksekliği ayarlanabilir
Giriş	Fayanslanabilir parça ile çerçeve arası olan boşlukta, Fayanslanabilir parçanın ölçüleri: 104 x 104 x 12 mm Paslanmaz çelik V4A malzemesinden
Koku Tutucu	Yeni Primus blue koku tutucu, sulu ve susuz çalışır ve mekanik bir koku sızdırmalığı ile kombine edilmiştir. 50cm su yüksekliği basıncına kadar geri akışı önler.
Norm standart	EN 1253, ÖNORM B2501
Yük sınıfı	K 3 - max. 300 kg
Tavsiye edilir	Yer yapıları < 100 mm örneğin özel ve sağlıklı bölümlerinde düz zeminli duş için
Ek bilgi	Ses yalıtım gereksinimleri ÖNORM B 8115-2 standartına göre HL6200 ses yalıtım kilimi ile uygulanır. Lütfen „Aksesuar“ bölümüne bakınız! HL0541.6E, saç tutucu aksesuar olarak kullanılabilir. 85°C kadar ısı dayanıklıdır
Ek olarak içindekinler	yapı koruyucu


 HL-Nr.
90Prblue-3020

 Boyut
DN40/50

 Ağırlık
570 g

 EAN
+050529

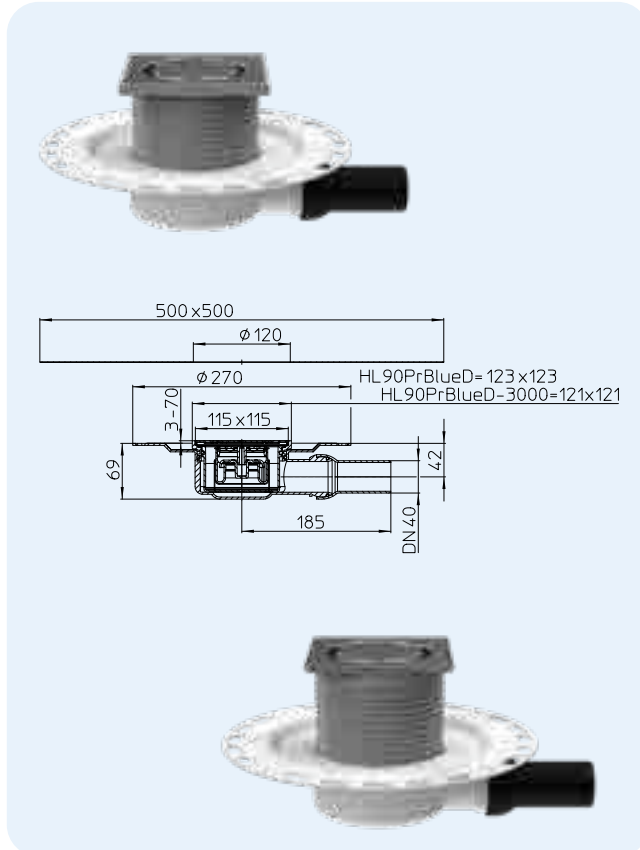
 Adet/Paket
1


HL90PrblueD Kumaş dokulu flanşlı yer süzgeci

HL90PrblueD-3000 Yer süzgeci aynı HL90PrblueD gibi, farkı paslanmaz çelik çerçevesiz olması

Bilgiler

Kapasite	0,45 lt/sn, 20 mm su yüksekliği 0,40 lt/sn, 10 mm su yüksekliği
Malzeme	PP/PE, Paslanmaz çelik
Çıkış	DN40/50 yatay çıkışlı, kaynak ve geçmeli boru bağlantısına uygundur
Süzgeç başlığı	HL90PrblueD: 123 x 123 mm, yüksekliği ayarlanabilir HL90PrblueD-3000: 121 x 121 mm, „Klick-Klack-Sabitlenme sistemi“, yüksekliği ayarlanabilir, Paslanmaz çelik V4A
Giriş	Paslanmaz çelik ızgara 115 x 115 mm, Paslanmaz çelik V2A
Koku Tutucu	Yeni Primus blue koku tutucu, sulu ve susuz çalışır ve mekanik bir koku sızdırmalığı ile kombine edilmiştir. 50cm su yüksekliği basıncına kadar geri akışı önler.
Norm standart	EN 1253, ÖNORM B2501
Yük sınıfı	K 3 – max. 300 kg
Tavsiye edilir	Yer yapıları < 100 mm
Ek bilgi	Düzensiz ve az kullanılan yer Süzgeçleri için, sulu veya susuz olarak koku engeller, devamlı su doldurulması gerekmez! Ses yalıtım gereksinimleri ÖNORM B 8115-2 standartına göre HL6200 ses yalıtım kilimi ile uygulanır. Lütfen „Aksesuar“ bölümüne bakınız! HL0541.6E, saç tutucu aksesuar olarak kullanılabilir. 85°C kadar ısı dayanıklıdır
Ek olarak içindekinler	Koruma kapağı, yapı koruyucu


 HL-Nr.
90PrblueD
90PrblueD-3000

 Boyut
DN40
DN40

 Ağırlık
812 g
855 g

 EAN
+050543
+050550

 Adet/Paket
1
1

HL90PrblueD HL90PrblueD-3000



HL540 „Primus Drain“ Yer süzgeci, YÜKSEKLİĞİ 80 MM !
HL540I „Primus Drain“ Fayans oluklu yer süzgeci, YÜKSEKLİĞİ 80 MM !
Bilgiler

Akış kapasitesi	Su yükseklik seviyesi	10 mm	20 mm
	HL540	0,55 l/s	0,8 l/s
	HL540I	0,45 l/s	0,6 l/s
Malzeme	PP/Paslanmaz çelik, Çerçeve HL540 + HL540I: V4A		
	Izgara HL540: V2A		
	Izgara HL540I: V4A		
Çıkışı	DN50 Yatay		
Yapı yüksekliği	8 – 20 cm arası ayarlanabilir		
Norm standartı	EN 1253		
Koku fermatürü	Primus koku fermatürü, sulu ve susuz çalışır		
Ek bilgi	çıkartılabilir koku fermatürü, kumaş dokulu izolasyon takımı, ses yalıtımlı ayaklar, yapı koruması ve çerçeve koruyucu		

Sese karşı test edilmiştir. Ses geçirmezlik test sonuçları için: www.hl.at

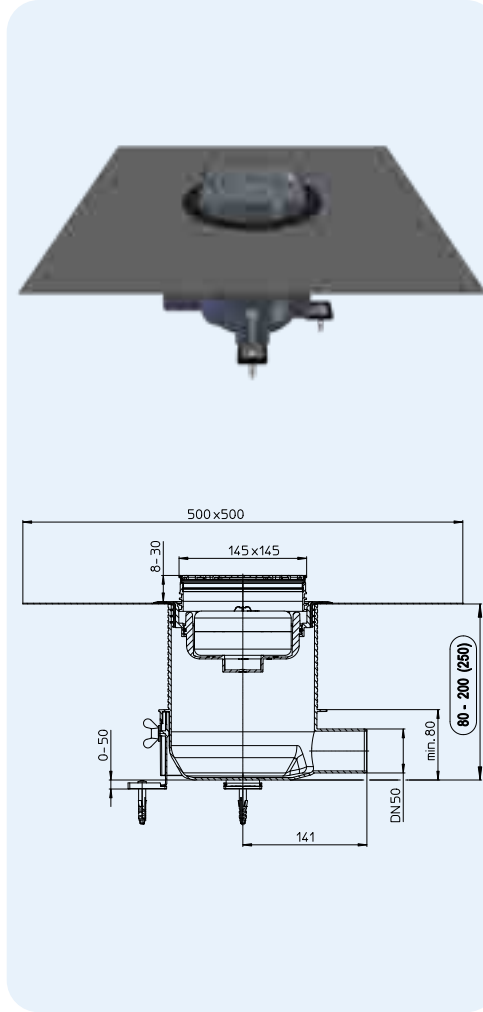
3 adet ayakları ile süzgeç gövdesi kaba tavana monte edilir ve yüksekliği kolayca ayarlanabilir. Avantajı: Şap en yüksek seviyede döşenebilir. Bu sistem ile, daha yapı esnasında gövdenin flanşı, şapın bitik seviyesine ayarlanması gerekmiyor.

Şapın kurumasından sonra süzgecin üst gövdesi zemin ile düz şekilde kesilir.

Izolasyon takımı süzgecin içine takılır, sürme su yalıtımını tüm düş alanında kolayca ve komplikasyon olmadan döşenmesi sağlar.

Çerçeve, fayansların yüksekliğine göre kısaltılır ve altındaki köşeleri fayans yapııştırıcı ile, taşıma mukaveti yüksek olması için, doldurulur.

Montaj videosu için lütfen www.hl.at sitemize bakın



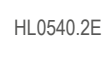
HL-Nr.	Malzeme	Boyut	Ağırlık	EAN	Adet/Paket
540	PP/Paslanmaz çelik	DN50	1533 g	+039029	1
540I	PP/Paslanmaz çelik	DN50	1898 g	+039098	1
540-Quadra	PP/Paslanmaz çelik	DN50	1898 g	+041817	1
540-Cut	PP/Paslanmaz çelik	DN50	1898 g	+041800	1
540-Hamam	Paslanmaz çelik/PP/PVD-Kaplama	DN50	1898 g	+041824	1

HL540
HL0540.5E

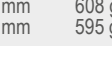
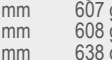
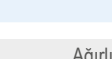
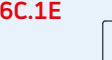
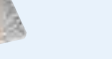
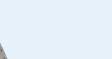
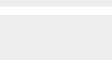
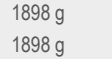
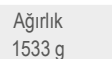
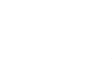
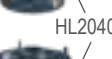
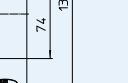
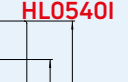
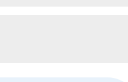
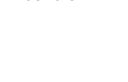
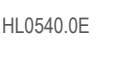
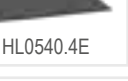
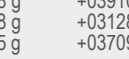
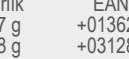
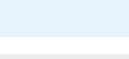
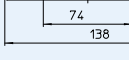
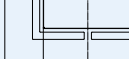
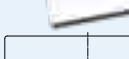
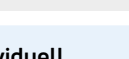
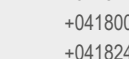
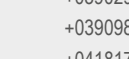
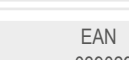
HL03910.1E



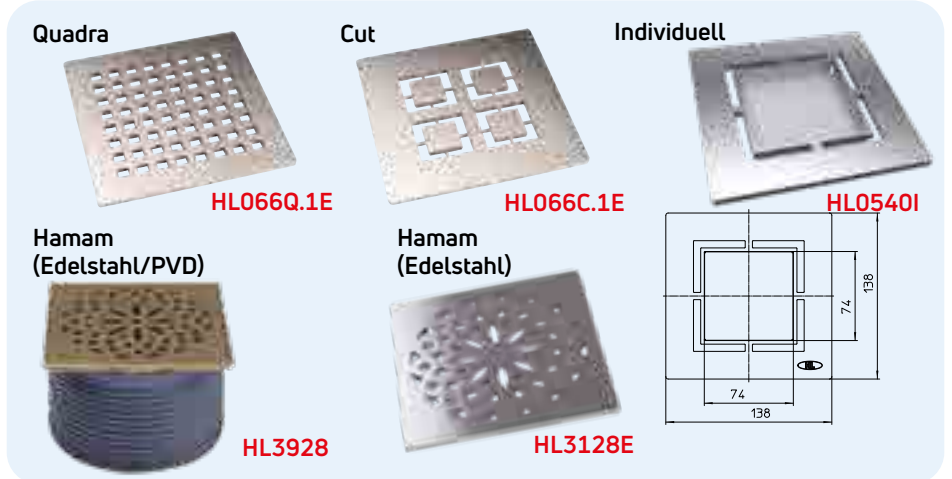
HL03900.0E



HL0540.2E


HL540I

HL540K

HL066Q.1E, HL066C.1E, HL0540I, HL3928, HL3128E Dizayn - Izgaralar
Bilgiler

Malzeme	Paslanmaz çelik
Paslanmaz	HL0540I: çelik izgara 138 x 138 mm masif, Fayans oluğu: 74x74 mm, Derinliği 13 mm
Yük sınıfı	L – max. 1,5 t, HL0540I - Yük sınıfı K3
Tavsiye edilir	HL540, HL5100, HL3100, HL72.1 ve HL317 Serisi olan süzgeç gövdeleri



HL-Nr.	Malzeme	Boyut	Ağırlık	EAN	Adet/Paket
066Q.1E	Paslanmaz çelik V2A	138 x 138 x 5 mm	607 g	+013623	1
066C.1E	Paslanmaz çelik V2A	138 x 138 x 5 mm	608 g	+031283	1
0540I	Paslanmaz çelik V4A	138 x 138 x 5 mm	638 g	+039104	1
3928	Paslanmaz çelik/PVD - Kaplama	138 x 138 x 5 mm	608 g	+031283	1
3128E	Paslanmaz çelik V2A	138 x 138 x 5 mm	595 g	+037094	1

HL541 Primus blue yer süzgeci, YÜKSEKLİĞİ en az 62 MM !
HL541I Primus blue fayanslanabilir yer süzgeci, YÜKSEKLİĞİ en az 62 MM !

Bilgiler

Akış kapasitesi	Su yükseklik	
	seviyesi	10 mm 20 mm
	HL541	0,4 l/s 0,5 l/s
	HL541I	0,4 l/s 0,45 l/s

Malzeme	PP/Paslanmaz çelik, Çerçeve
	HL541 + HL541I: V4A
	Izgara HL541: V2A Izgara HL541I: V4A

Cikis DN40/50 yan

Yükseklik 62 - 200 (230) mm

Norm standard EN 1253

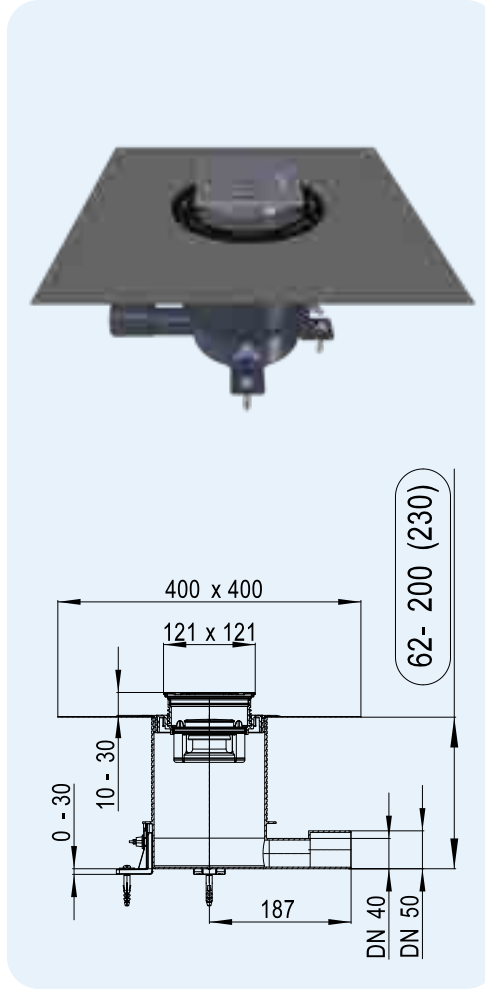
Yük sınıfı K3 - max. 300 kg

Koku Tutucu Yeni Primus blue koku tutucu, sulu ve susuz çalışır ve mekanik bir koku sızdırmalığı ile kombine edilmiştir. 50cm su yüksekliği basıncına kadar geri akışı önler.

Ek bilgi Takip çıkartılabilir koku tutucu, sürme izolasyona uygun membran yakalı, yükseklik ayarı yapılabilir ayaklı, saç tutucu, yapı koruması ve izgara koruma kapağı kutu içeriğine dahildir.

Montaj Montaj 3 adet ayakları ile süzgeç gövdesi kaba tavana monte edilir ve yüksekliği kolayca ayarlanabilir. Avantajı: Şap en yüksek seviyede döşenebilir. Bu sistem ile, daha yapı esnasında gövdenin flanşı, şapın bitik seviyesine ayarlanması gerekmiyor. Şapın kurumasından sonra süzgecin üst gövdesi zemin ile düz şekilde kesilir. İzolasyon takımı süzgecin içine takılır, sürme su yalıtımını tüm duş alanında kolayca ve komplikasyon olmadan döşenmesi sağlar. Çerçeve, fayansların yüksekliğine göre kısaltılır ve altındaki köşeleri fayans yapıştırıcı ile, taşıma mukaveti yüksek olması için, doldurulur.

Montaj videosu için lütfen www.hl.at sitemize bakın


HL541
HL541I
HL0541.5E

HL037Pr.1E



HL2020


HL541K

HL0541.0E



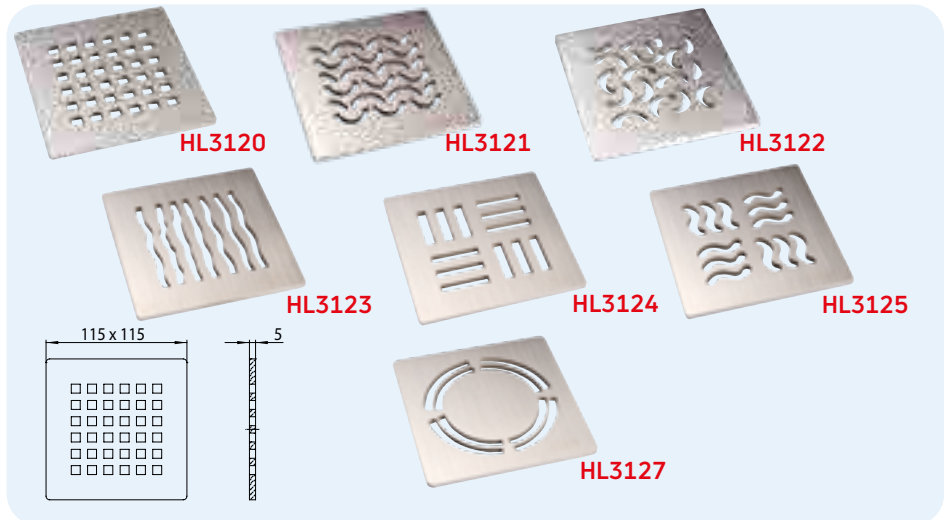
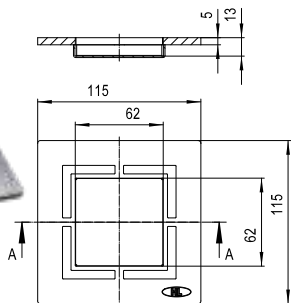
HL0541.3E

HL-Nr.	Malzeme	Boyut	Ağırlık	EAN	Adet/Paket
541	PP/Paslanmaz Çelik	DN40/50	-	+047642	1
541I	PP/Paslanmaz Çelik	DN40/50	-	+047659	1
541-Quadra	PP/Paslanmaz Çelik	DN40/50	-	-	1

HL0541I, HL3120, HL3121, HL3122, HL3123, HL3124, HL3125, HL3127 Dizayn - Izgaralar

Bilgiler

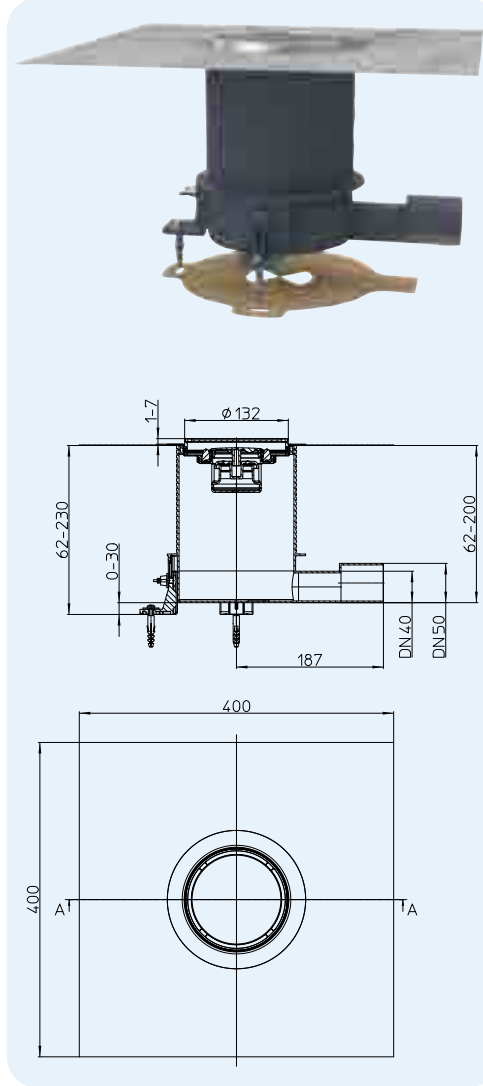
Malzeme	Paslanmaz çelik V4A
Giriş	Paslanmaz çelik izgara 115 x 115 mm
Yük sınıfı	L – max. 1,5 t
Tavsiye edilir	HL3200 veya HL3210 süzgeç başlığıyla olan HL70, HL80, HL300, HL304, HL310, HL510 ve HL90 yer süzgeç serileri için HL0541I: HL541


HL0541I


HL-Nr.	Boyut	Ağırlık	EAN	Adet/Paket
3120	115 x 115 mm	425 g	+015412	1
3121	115 x 115 mm	425 g	+015429	1
3122	115 x 115 mm	425 g	+015443	1
3123	115 x 115 mm	425 g	+015443	1
3124	115 x 115 mm	425 g	+015450	1
3125	115 x 115 mm	425 g	+015467	1
3127	115 x 115 mm	430 g	+029037	1
0541I	115 x 115 mm	800 g	+048304	1

HL542Prblue Yer süzgeci, zemin kaplaması olan ıslak hacimler için
HL542Prblue.0 Yer süzgeci, zemin kaplaması olan ıslak hacimler için, izolasyon yakasız
Bilgiler

Akış kapasitesi	0,4 lt/sn
Malzeme	PP, Paslanmaz çelik V4A
Çıkış çapı	DN40/50 Yatay çıkış
Yapı yüksekliği	63 - 200 mm (230 mm)
Norm standardı	EN 1253
Yük sınıfı	K3 Yük sınıfı- maks. 300 kg
Koku tutucu	Hibrit Primus blue koku tutucu, susuz kalsa da koku yapmaz. Mekanik işlevi sayesinde 0,5 mss ye kadar geri akışı önler
Ek bilgi	Takıp çıkartılabilir koku tutucu, yüksekliği ayarlanabilir ayaklar, saç tutucu ve koruma kapakları kutu içeriğine dahildir
Montaj	HL542PrBlue zemin kaplaması olan ıslak hacimler ve zeminler için süzgeç, zemin kaplaması yüksekliğine göre 1- 7 mm arası ayarlanabilir paslanmaz çelik çerçeve ve sürme izolasyona uygun izolasyon yakası, çift yönlü ızgara, Primus blue koku tutucu ve koruma kapaklarını içerir. Daha fazla bilgi için www.hl.at


HL542Prblue
HL542Prblue.0


HL0542.4E



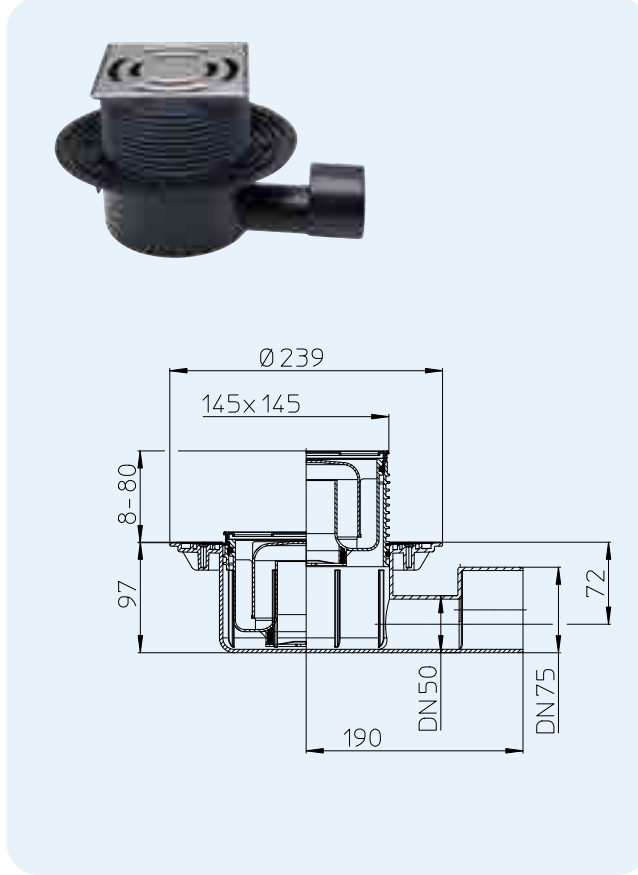
HL0542.6E

HL541K


HL-Nr.	Çıkış çapı	ızgara	Ağırlık	EAN	Adet/Paket
542Prblue	DN40/50	Paslanmaz çelik V4A	1313 g	+050154	1
542Prblue.0	DN40/50	Paslanmaz çelik V4A	1238 g	+052622	1

HL5100 Yer süzgeci „60 +“ yüksek akış kapasiteli
Bilgiler

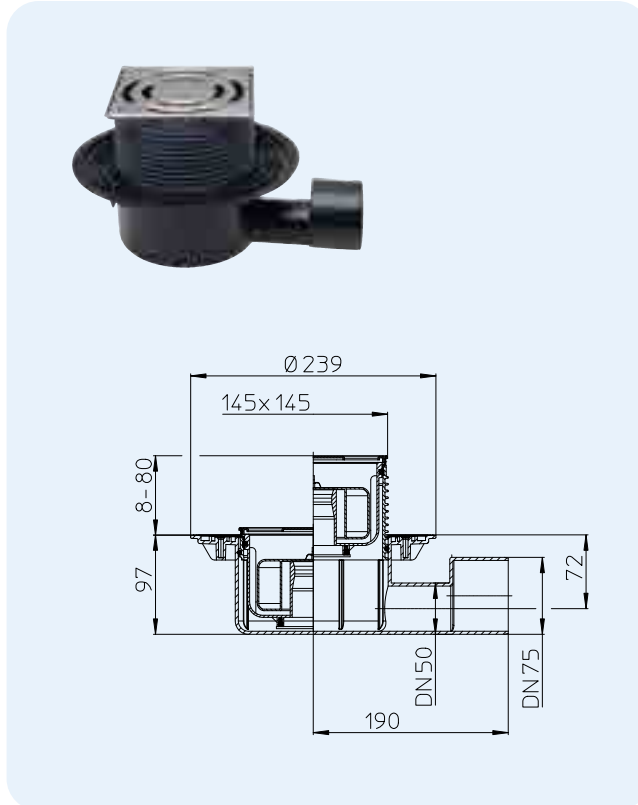
Akış kapasitesi	1,0 l/s
Malzeme	PE, Paslanmaz çelik
Çıkış	DN50/75 yatay çıkışlı, kaynak ve geçmeli boru bağlantısına uygundur
Süzgeç başlığı	145 x 145 mm, „Klick-Klack-Sabittelem sistemi“, yüksekliği ayarlanabilir
Giriş	Paslanmaz çelik ızgara 138 x 138 mm, V2A
Koku fermatürü	Sifon içindeki su seviyesi 50 mm
Norm standardı	EN 1253
Yük sınıfı	K 3 – max. 300 kg
Tavsiye edilir	Yüksek akış kapasiteli yer süzgeci, özellikle büyük duş başlıkları için
Ek bilgi	„Klick-Klack-Sabittelem sistemi“, Ses yalıtım gereksinimleri ÖNORM B 8115-2 standartına göre HL6200 ses yalıtım kilimi ile uygulanır. Lütfen „Aksesuar“ bölümüne bakınız! 85°C kadar ısı dayanıklıdır
Ek olarak içindekinler	Koruma kapağı, yapı koruyucu



HL-Nr. 5100	Boyut DN50/75	Ağırlık 1025 g	EAN +025442	Adet/Paket 1
----------------	------------------	-------------------	----------------	-----------------

HL5100Pr Yer süzgeci „60 +“ yüksek akış kapasiteli ve PRIMUS koku fermatürlü
Bilgiler

Akış kapasitesi	0,8 l/s
Malzeme	PE, Paslanmaz çelik
Çıkış	DN50/75 yatay çıkışlı, kaynak ve geçmeli boru bağlantısına uygundur
Süzgeç başlığı	145 x 145 mm, „Klick-Klack-Sabittelem sistemi“, yüksekliği ayarlanabilir
Giriş	Paslanmaz çelik ızgara 138 x 138 mm, V2A
Koku fermatürü	Sifon içindeki su seviyesi 50 mm ve PRIMUS (sulu ve susuz çalışır)
Norm standardı	EN 1253, ÖNORM B2501
Yük sınıfı	K 3 – max. 300 kg
Tavsiye edilir	Yüksek akış kapasiteli yer süzgeci, özellikle büyük duş başlıkları için
Ek bilgi	„Klick-Klack-Sabittelem sistemi“, Düsensiz ve az kullanılan yer Süzgeçleri için, sulu veya susuz olarak koku engeller, devamlı su doldurulması gerekmez! Ses yalıtım gereksinimleri ÖNORM B 8115-2 standartına göre HL6200 ses yalıtım kilimi ile uygulanır. Lütfen „Aksesuar“ bölümüne bakınız! 85°C kadar ısı dayanıklıdır
Ek olarak içindekinler	Koruma kapağı, yapı koruyucu



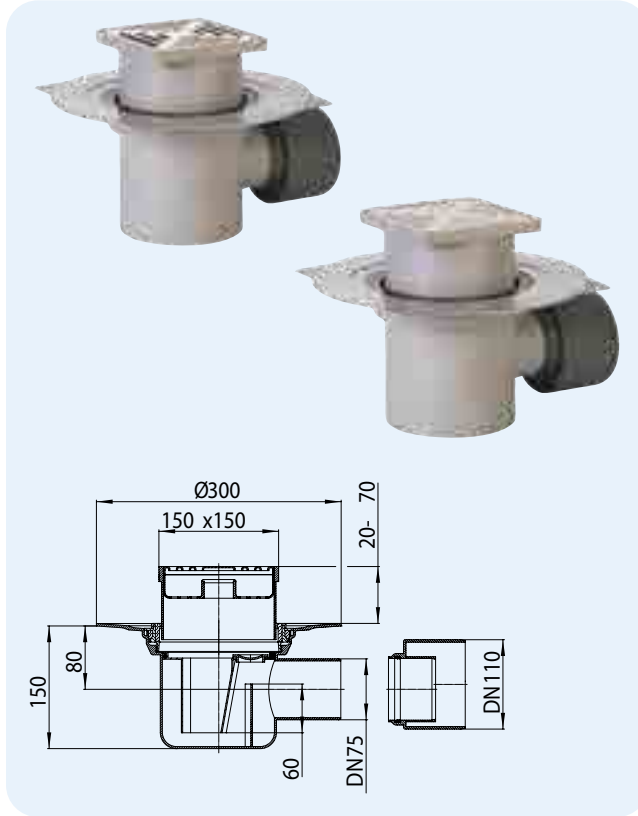
HL-Nr. 5100Pr	Boyut DN50/75	Ağırlık 1069 g	EAN +025459	Adet/Paket 1
------------------	------------------	-------------------	----------------	-----------------

HL72.1N Yer süzgeci

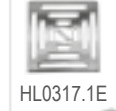
HL72.1 Plastik ızgaralı yer süzgeci

Bilgiler

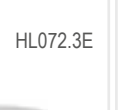
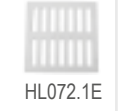
Akış kapasitesi	1,5 l/s
Malzeme	PP, Paslanmaz çelik V2A
Çıkış	DN75/110 yatay çıkışlı, geçmeli boru bağlantısına uygundur
Süzgeç başlığı	150 x 150 mm, yüksekliği ayarlanabilir
Giriş	HL72.1: PP plastik ızgaralı 138 x 138 mm, HL72.1N: Paslanmaz çelik-rost 138 x 138 mm
Koku fermatürü	Sifon içindeki su seviyesi 60 mm
Norm standardı	EN 1253
Yük sınıfı	K 3 – max. 300 kg
Tavsiye edilir	Yüksek akış kapasiteli yer süzgeci, özellikle büyük duş başlıkları için
Ek bilgi	95°C kadar ısı dayanıklıdır
Ek olarak içindekinler	Yapı koruması ve kum tutucu



HL72.1N



HL72.1



HL72.1K

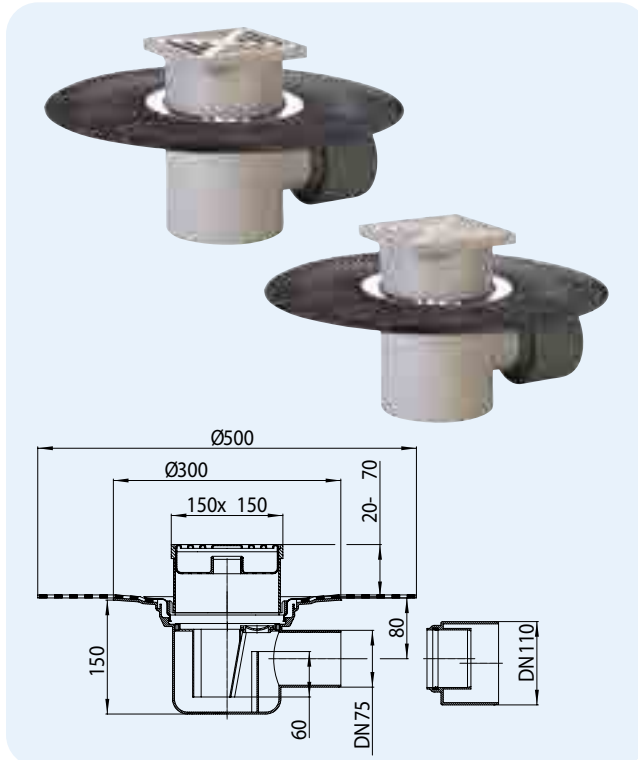
HL-Nr.	Boyut	Ağırlık	EAN	Adet/Paket
72.1N	DN75/100	1330 g	+107216	1
72.1	DN75/100	1330 g	+710720	1

HL72.1HN Bitüm manşetli yer süzgeci

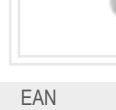
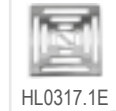
HL72.1H Bitüm manşetli ve plastik ızgaralı yer süzgeci

Bilgiler

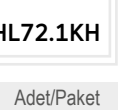
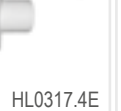
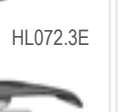
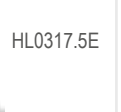
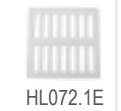
Akış kapasitesi	1,5 l/s
Malzeme	PP, Paslanmaz çelik V2A
Çıkış	DN75/110 yatay çıkışlı, geçmeli boru bağlantısına uygundur
Süzgeç başlığı	150 x 150 mm, yüksekliği ayarlanabilir
Giriş	HL72.1H: PP plastik ızgaralı 138 x 138 mm, HL72.1HN: Paslanmaz çelik ızgaralı 138 x 138 mm
Koku fermatürü	Sifon içindeki su seviyesi 60 mm
Norm standardı	EN 1253
Yük sınıfı	K 3 – max. 300 kg
Tavsiye edilir	Yüksek akış kapasiteli yer süzgeci, özellikle büyük duş başlıkları için
Ek bilgi	95°C kadar ısı dayanıklıdır
Ek olarak içindekinler	yapı koruyucu ve Kum tutucu



HL72.1HN



HL72.1H



HL72.1KH

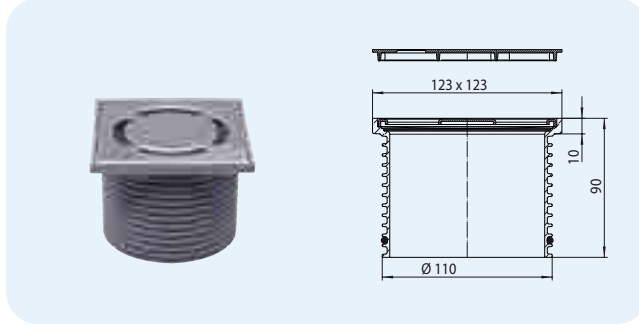
HL-Nr.	Boyut	Ağırlık	EAN	Adet/Paket
72.1HN	DN75/100	2200 g	+072118	1
72.1H	DN75/100	2086 g	+997213	1

HL Yer Süzgeçleri – Aksesuarlar – Bilgiler

HL37N Standart süzgeç başlığı

Bilgiler

Malzeme	PP, Paslanmaz çelik V2A
Süzgeç başlığı	PP-Çerçeve 123 x 123 mm, Başlık ucu yüksekliği ayarlanabilir
Giriş	Paslanmaz çelik ızgara 115 x 115 mm
Yük sınıfı	K 3 – max. 300 kg
Tavsiye edilir	HL70, HL80, HL300, HL304, HL310, HL510, HL90 Serisi olan süzgeç gövdeleri
Ek olarak içindekinler	Koruma kapağı

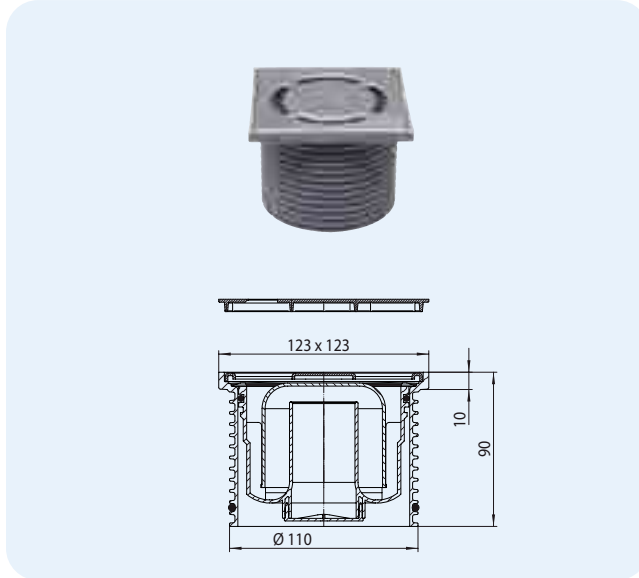


HL-Nr.	Boyut	Ağırlık	EAN	Adet/Paket
37N	Ø 110 mm / 123 x 123 mm	350 g	+015221	1

HL37N.1 Su koku fermatürlü süzgeç başlığı HL37Prblue Primus blue koku fermatürlü süzgeç başlığı HL37FPblue Düşük Primus blue koku fermatürlü süzgeç başlığı

Bilgiler

Malzeme	PP, Paslanmaz çelik V2A
Süzgeç başlığı	PP-Çerçeve 123 x 123 mm, Başlık ucu yüksekliği ayarlanabilir
Giriş	Paslanmaz çelik ızgara 115 x 115 mm
Koku fermatürü	HL37N.1: Standart koku fermatürü HL37Prblue: Primus blue koku fermatürü HL37FPblue: Primus blue koku fermatürü „Düşük“
Yük sınıfı	K 3 – max. 300 kg
Tavsiye edilir	HL310 ve HL510 Serisi olan süzgeç gövdeleri
Ek olarak içindekinler	Koruma kapağı

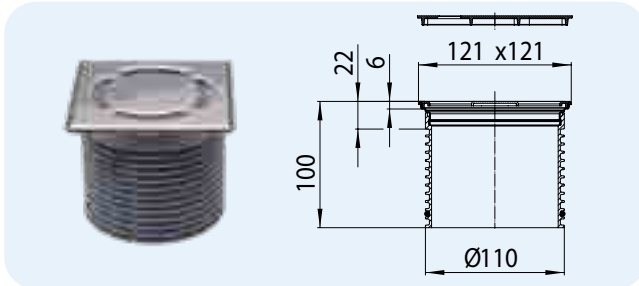


HL-Nr.	Boyut	Ağırlık	EAN	Adet/Paket
37N.1	Ø 110 mm / 123 x 123 mm	380 g	+015245	1
37Prblue	Ø 110 mm / 123 x 123 mm	434 g	+051960	1
37FPblue	Ø 110 mm / 123 x 123 mm	402 g	+050536	1

HL3000 Paslanmaz çelik çerçeveli „Klick-Klack“ süzgeç başlığı HL3011 Paslanmaz çelik çerçeveli „Klick-Klack“ süzgeç başlığı, vidalanabilir ızgaralı

Bilgiler

Malzeme	PP, Paslanmaz çelik
Süzgeç başlığı	Paslanmaz çelik çerçeve 121 x 121 mm, Başlık ucu yüksekliği ayarlanabilir, Paslanmaz çelik V4A
Giriş	Paslanmaz çelik ızgara 115 x 115 mm, Paslanmaz çelik V2A
Yük sınıfı	K 3 – max. 300 kg
Tavsiye edilir	HL70, HL80, HL300, HL304, HL310, HL510, HL90 Serisi olan süzgeç gövdeleri
Ek olarak içindekinler	Koruma kapağı

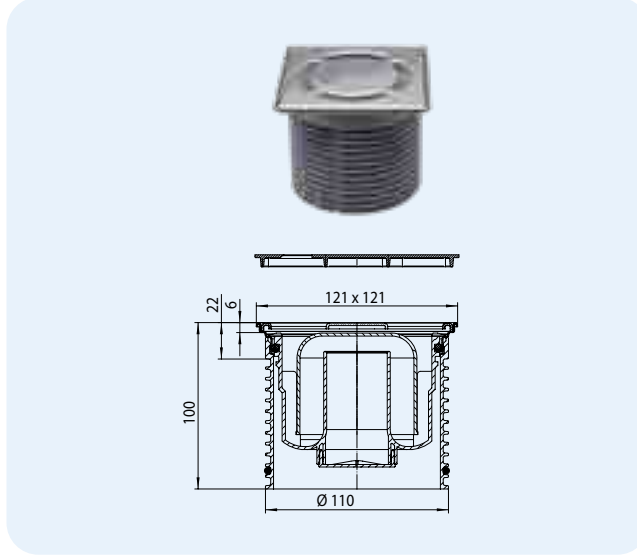


HL-Nr.	Boyut	Ağırlık	EAN	Adet/Paket
3000	Ø 110 mm / 121 x 121 mm	340 g	+015313	1
3011	Ø 110 mm / 121 x 121 mm	340 g	+032624	1

HL3000.1 Paslanmaz çelik çerçevesi, koku fermatürlü „Klick-Klack“ süzgeç başlığı
HL3000Prblue Primus blue koku fermatürlü, paslanmaz çelik çerçevesi süzgeç başlığı
HL3000FPrblue Düşük Primus blue koku fermatürlü, paslanmaz çelik çerçevesi süzgeç başlığı

Bilgiler

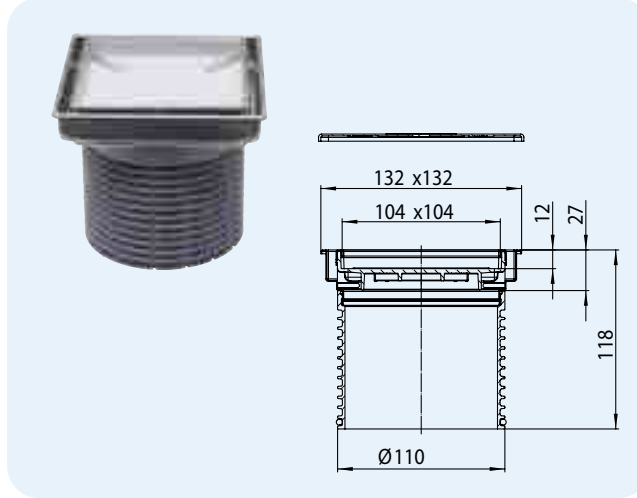
Malzeme	PP, Paslanmaz çelik
Süzgeç başlığı	Paslanmaz çelik çerçeve 121 x 121 mm, Başlık ucu yüksekliği ayarlanabilir, Paslanmaz çelik V4A
Giriş	Paslanmaz çelik ızgara 115 x 115 mm, Paslanmaz çelik V2A
Koku fermatürü	HL3000.1: Standart koku fermatürü HL3000Prblue: Primus blue koku fermatürü HL3000FPrblue: Primus blue koku fermatürü „Düşük“
Yük sınıfı	K 3 – max. 300 kg
Tavsiye edilir	HL310 ve HL510 Serisi olan süzgeç gövdeleri
Ek olarak içindekinler	Koruma kapağı


**HL3000.1 HL3000Prblue
HL3000FPrblue**


HL-Nr.	Boyut	Ağırlık	EAN	Adet/Paket
3000.1	Ø 110 mm / 121 x 121 mm	425 g	+015337	1
3000Prblue	Ø 110 mm / 121 x 121 mm	482 g	+051977	1
3000FPrblue	Ø 110 mm / 121 x 121 mm	446 g	+050574	1

HL3020 Fayanslanabilir süzgeç başlığı
Bilgiler

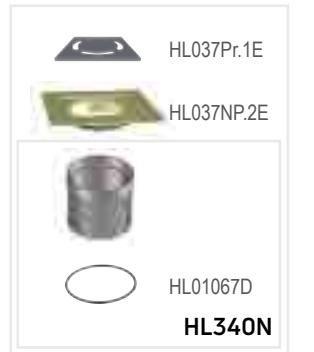
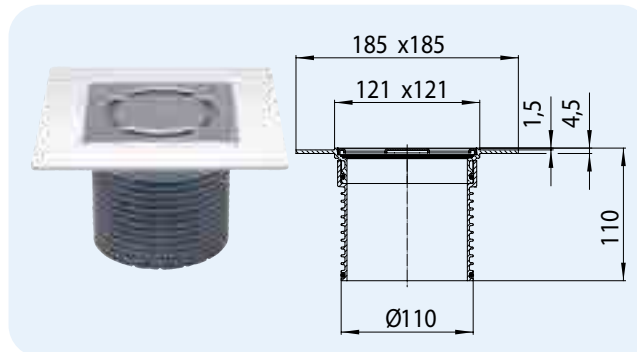
Malzeme	PP, Paslanmaz çelik V2A
Süzgeç başlığı	132 x 132 mm Paslanmaz çelik, yüksekliği ayarlanabilir
Giriş	Fayanslanabilir parça ile çerçeve arası olan boşlukta, Fayanslanabilir parçanın ölçüleri: 104 x 104 x 12 mm Paslanmaz çelik malzemesinden
Yük sınıfı	K 3 - max. 300 kg
Tavsiye edilir	örneğin özel ve sağlık bölümlerinde düz zemimli duş için yapı koruyucu
Ek olarak içindekinler	Yüksek yapı korumalı süzgeç gövdelerine uygundur: HL70K- 3020, HL80K-3020, HL90K-3020, HL300K-3020, HL304K-3020, HL310K-3020, HL510K-3020



HL-Nr.	Boyut	Ağırlık	EAN	Adet/Paket
3020	Ø 110 mm / 132 x 132 mm	350 g	+034253	1

HL37NP PVC-Yakalı süzgeç başlığı
Bilgiler

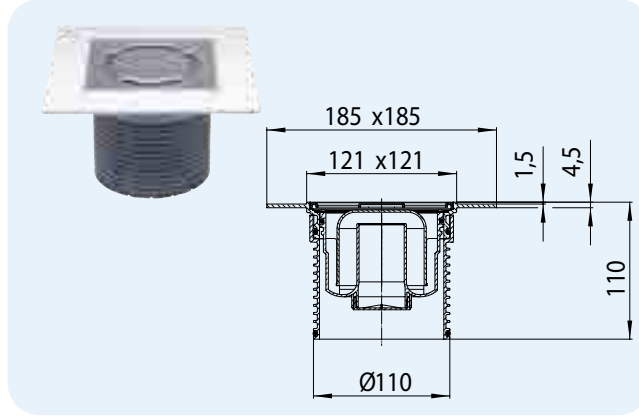
Malzeme	PP/PVC, Paslanmaz çelik V2A
Süzgeç başlığı	PVC-Çerçeve 185 x 185 mm / 121 x 121 mm, Başlık ucu yüksekliği ayarlanabilir
Giriş	Paslanmaz çelik ızgara 115 x 115 mm
Yük sınıfı	K 3 – max. 300 kg
Tavsiye edilir	PVC-Folyeleri için, PVC-Folyeleri doğrudan yakanın üzerine yapıştırılabilir, HL70, HL80, HL300, HL304, HL310, HL510, HL90 süzgeç serilerine uygundur



HL-Nr.	Boyut	Ağırlık	EAN	Adet/Paket
37NP	Ø 110 mm / 121 x 121 mm	340 g	+022762	1

HL37NP.1 PVC-Yakalı ve su koku fermatürlü süzgeç başlığı
HL37PPrblue PVC-Yakalı ve Primus blue koku fermatürlü süzgeç başlığı
Bilgiler

Malzeme	PP/PVC, Paslanmaz çelik V2A
Süzgeç başlığı	PVC-Çerçeve 185 x 185 mm / 121 x 121 mm, Başlık ucu yüksekliği ayarlanabilir
Giriş	Paslanmaz çelik ızgara 115 x 115 mm
Koku fermatürü	HL37NP.1: Standart koku fermatürü HL37PPrblue: Primus blue Koku fermatürü
Yük sınıfı	K 3 – max. 300 kg
Tavsiye edilir	PVC-Folyeleri için, PVC-Folyeleri doğrudan yakanın üzerine yapıştırılabilir, HL310 ve HL510 süzgeç serilerine uygundur



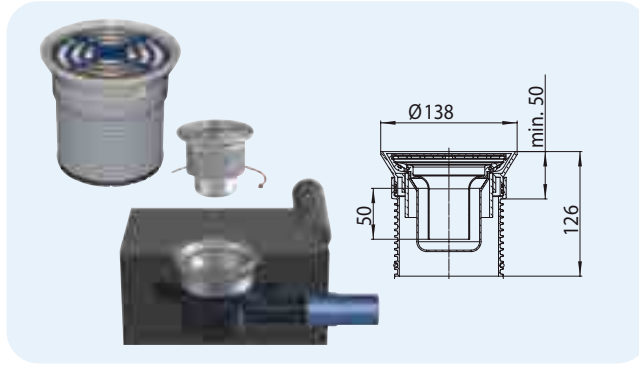
HL-Nr.	Boyut	Ağırlık
37NP.1	Ø 110 mm / 121 x 121 mm	342 g
37PPrblue	Ø 110 mm / 121 x 121 mm	371 g

HL37NP.1 HL37PPrblue


EAN	Adet/Paket
+022805	1
+052301	1

HL38P PVC ve lastik yer kaplamaları için süzgeç başlığı
Bilgiler

Malzeme	PP/ABS, Paslanmaz çelik V2A
Süzgeç başlığı	Plastik çerçeve Ø 138,5 mm
Giriş	Paslanmaz çelik ızgara Ø 115 mm, Paslanmaz çelik V2A
Koku fermatürü	50 mm su seviyeli koku fermatürü
Yük sınıfı	K 3 – max. 300 kg
Tavsiye edilir	1 - 4 mm arası kalın olan pvc ve lastik yer kaplamaları sıkıştırmak için, HL70, HL80, HL300, HL304, HL310 ve HL510 serilerine uygundur



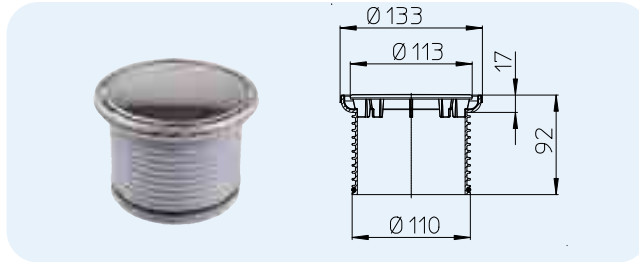
HL-Nr.	Boyut	Ağırlık
38P	Ø 110 mm / Ø 115 mm	650 g



EAN	Adet/Paket
+036097	1

HL38N Yuvarlak süzgeç başlığı
Bilgiler

Malzeme	PP, Paslanmaz çelik V2A
Süzgeç başlığı	Paslanmaz çelik çerçeve Ø 133 mm, Başlık ucu yüksekliği ayarlanabilir
Giriş	Paslanmaz çelik plaka Ø 112 mm
Yük sınıfı	K 3 – max. 300 kg
Tavsiye edilir	seramik kaplı duşlar, sağlık bakım ve hamam bölümleri için, HL70, HL80, HL300, HL304, HL90 süzgeç serilerine uygundur



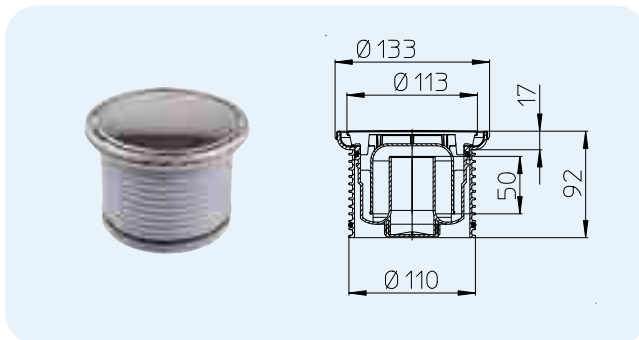
HL-Nr.	Boyut	Ağırlık
38N	Ø 110 mm / Ø 133 mm	160 g



EAN	Adet/Paket
+004362	1

HL38N.1 Yuvarlak süzgeç başlığı, koku fermatürlü
HL38Prblue aynı HL38N.1 gibi, farkı Primus blue koku fermatürlü
Bilgiler

Malzeme	PP, Paslanmaz çelik V2A
Süzgeç başlığı	Paslanmaz çelik çerçeve Ø 133 mm, Başlık ucu yüksekliği ayarlanabilir
Giriş	Paslanmaz çelik plaka Ø 112 mm
Koku fermatürü	HL38N.1: Standart koku fermatürü HL38Prblue: Primus blue Koku fermatürü
Yük sınıfı	K 3 – max. 300 kg
Tavsiye edilir	seramik kaplı duşlar, sağlık bakım ve hamam bölümleri için, HL310 ve HL510 süzgeç serilerine uygundur



HL-Nr.	Boyut	Ağırlık
38N.1	Ø 110 mm / Ø 133 mm	435 g
38Prblue	Ø 110 mm / Ø 133 mm	494 g

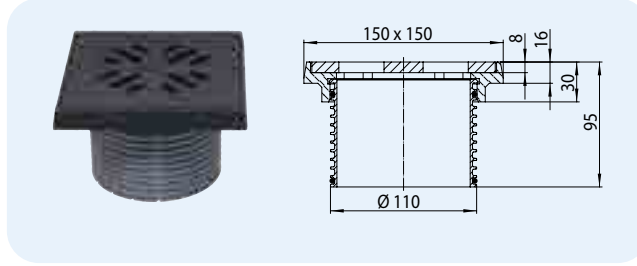
HL38N.1 HL38Prblue


EAN	Adet/Paket
+015498	1
+051984	1

HL39G Pik çerçeve ve ızgaralı süzgeç başlığı

Bilgiler

Malzeme	PP, Pik
Süzgeç başlığı	Pik çerçeve 150 x 150 mm, Başlık ucu yüksekliği ayarlanabilir
Giriş	Pik ızgara 137 x 137 mm
Yük sınıfı	L15 veya A15 – max. 1,5 t
Tavsiye edilir	Örneğin otopark alanları, asfalt; HL70, HL80, HL300, HL304, HL310, HL510, HL90 süzgeç gövdesi serileri için



HL-Nr.	Boyut	Ağırlık
39G	Ø 110 mm / 150 x 150 mm	2025 g

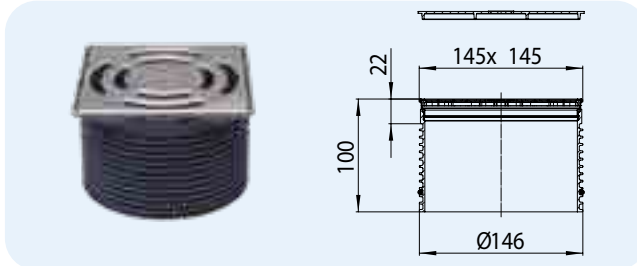


EAN	Adet/Paket
+000647	1

HL3910 Süzgeç başlığı, 60 Plus süzgeç serilerine uyumlu: HL3100 ve HL5100 Serisi

Bilgiler

Malzeme	PP/ Paslanmaz çelik
Süzgeç başlığı	Paslanmaz çelik V4A çerçeve 145 x 145 mm, Başlık ucu yüksekliği ayarlanabilir
Giriş	Paslanmaz çelik V2A ızgara 138 x 138 mm
Yük sınıfı	K 3 – max. 300 kg
Tavsiye edilir	HL3100 ve HL5100 süzgeç gövdesi serileri için
Ek olarak içindekinler	Koruma kapağı



HL-Nr.	Boyut	Ağırlık
3910	Ø 146 mm / 145 x 145 mm	467 g



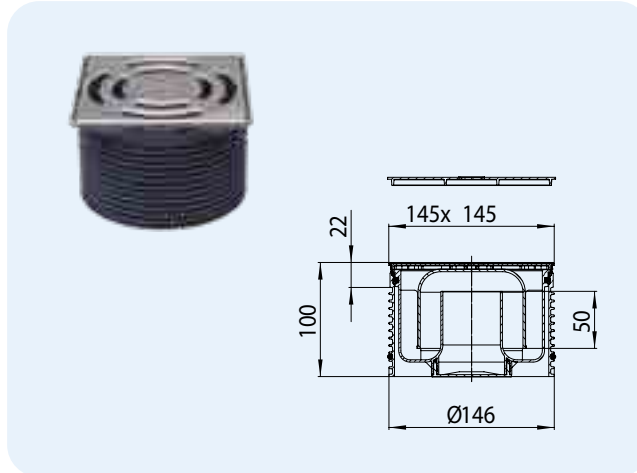
EAN	Adet/Paket
+025534	1

HL3910.1 Süzgeç başlığı, 60 Plus süzgeç serilerine uyumlu

HL3910Pr Süzgeç başlığı, 60 Plus süzgeç serilerine uyumlu ve Primus koku fermatürlü

Bilgiler

Malzeme	PP/ Paslanmaz çelik
Süzgeç başlığı	Paslanmaz çelik V4A çerçeve 145 x 145 mm, Başlık ucu yüksekliği ayarlanabilir
Giriş	Paslanmaz çelik V2A ızgara 138 x 138 mm
Koku fermatürü	HL3910.1: Standart koku fermatürü HL3910Pr: Primus Koku fermatürü
Yük sınıfı	K 3 – max. 300 kg
Tavsiye edilir	HL3100 ve HL5100 süzgeç gövdesi serileri için
Ek olarak içindekinler	Koruma kapağı



HL-Nr.	Boyut	Ağırlık
3910.1	Ø 146 mm / 145 x 145 mm	592 g
3910Pr	Ø 146 mm / 145 x 145 mm	630 g

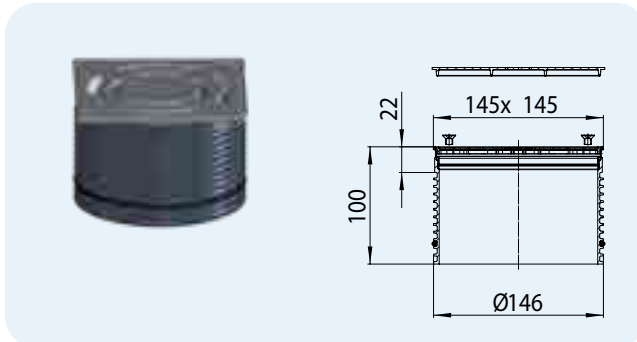


EAN	Adet/Paket
+025541	1
+025558	1

HL3911 Süzgeç başlığı, 60 Plus süzgeç serilerine uyumlu ve vidalanabilir ızgaralı

Bilgiler

Malzeme	PP/ Paslanmaz çelik
Süzgeç başlığı	Paslanmaz çelik V4A çerçeve 145 x 145 mm, Başlık ucu yüksekliği ayarlanabilir
Giriş	Paslanmaz çelik V2A ızgara 138 x 138 mm, vidalanabilir
Yük sınıfı	K 3 – max. 300 kg
Tavsiye edilir	HL3100 ve HL5100 süzgeç gövdesi serileri için
Ek olarak içindekinler	Koruma kapağı



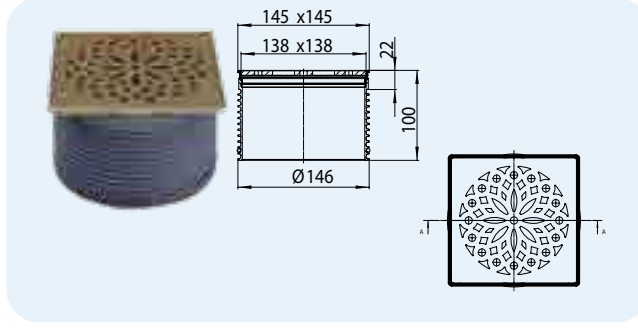
HL-Nr.	Boyut	Ağırlık
3911	Ø 146 mm / 145 x 145 mm	470 g



EAN	Adet/Paket
+028252	1

HL3928 „HAMAM“ Süzgeç başlığı, 60 Plus süzgeç serilerine uyumludur
Bilgiler

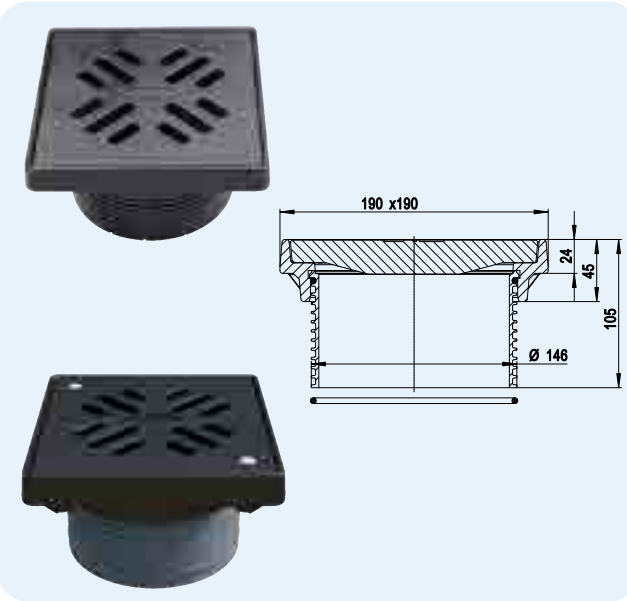
Malzeme	PP, Paslanmaz çelik
Süzgeç başlığı	Paslanmaz çelik çerçeve V4A 145 x 145 mm, pirinç kaplamalı
Giriş	Paslanmaz çelik V2A ızgara 138 x 138 mm, pirinç kaplamalı
Yük sınıfı	L 15 - max. 1,5 t
Tavsiye edilir	HL3100 ve HL5100 süzgeç gövdesi serileri için



HL-Nr. 3928	Boyut Ø 146 mm / 145 x 145 mm	Ağırlık 776 g	EAN +034796	Adet/Paket 1
----------------	----------------------------------	------------------	----------------	-----------------

**HL3910G HL3100 ve HL5100 serileri için döküm ızgara ve çerçeve
HL3910GV HL3100 ve HL5100 serileri için vidalanabilir döküm ızgara ve çerçeve**
Bilgiler

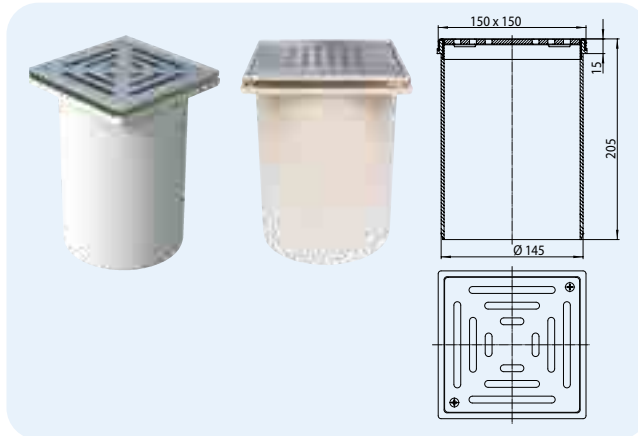
Malzeme	PP, Pik döküm
Süzgeç başlığı	190 x 190 mm çerçeve ölçüsü, yükseklik 45-80 mm
Izgara	HL3910G: 175 x 175 mm döküm ızgara HL310GV: 175 x 175 mm döküm ızgara, vidalanabilir
Yük sınıfı	max. 12,5 t
Tavsiye edilir	Otoparklar, depolar, mekanik odalar ve asfalt alanlar için uygundur. HL3100(T) ve HL5100(T) serileri ile kombine edilebilir.



HL-Nr. 3910G 3910GV	Boyut Ø 146 mm / 190 x 190 mm Ø 146 mm / 190 x 190 mm	Ağırlık 5400 g 5400 g	EAN +048793 +003747	Adet/Paket 1 1
---------------------------	---	-----------------------------	---------------------------	----------------------

HL66, HL66Q, HL66.1 Vidalanabilir ızgaralı süzgeç başlıkları
Bilgiler

Malzeme	PP, Paslanmaz çelik
Süzgeç başlığı	Paslanmaz çelik çerçeve V2A, 150 x 150 mm, Başlık ucu yüksekliği ayarlanabilir
Giriş	HL66 Vidalanabilir paslanmaz çelik ızgaralı V2A 138 x 138 mm HL66Q Dizayn paslanmaz çelik ızgaralı V2A 138 x 138 mm „Quadra“ HL66.1 Perforeli paslanmaz çelik ızgaralı V2A 138 x 138 mm vidalanabilir
Yük sınıfı	L 15 – max. 1,5 t
Tavsiye edilir	HL72.1 ve HL317 süzgeç gövdesi serileri için



HL-Nr. 66 66Q 66.1	Boyut Ø 145 mm / 150 x 150 mm Ø 145 mm / 150 x 150 mm Ø 145 mm / 150 x 150 mm	Ağırlık 915 g 1070 g 1000 g	EAN +700660 +013609 +702664	Adet/Paket 1 1 1
-----------------------------	--	--------------------------------------	--------------------------------------	---------------------------

HL66.3 Paslanmaz çelik ızgaralı süzgeç başlığı
HL66.4 Plastik ızgaralı süzgeç başlığı

Bilgiler

Malzeme	HL66.3: PP, Paslanmaz çelik V2A HL66.4: PP
Süzgeç başlığı	PP-Çerçeve 150 x 150 mm, Başlık ucu yüksekliği ayarlanabilir
Giriş	HL66.3: Paslanmaz çelik ızgara 138 x 138 mm HL66.4: PP Plastik ızgaralı 138 x 138 mm
Yük sınıfı	K 3 – max. 300 kg
Tavsiye edilir	HL72.1 ve HL317 süzgeç gövdesi serileri için



HL66.3

HL66.4



HL0317.1E



HL072.1E



HL0317.2E

HL-Nr.	Boyut	Ağırlık	EAN	Adet/Paket
66.3	Ø 145 mm / 150 x 150 mm	352 g	+014545	1
66.4	Ø 145 mm / 150 x 150 mm	238 g	+014569	1

HL3110, HL03910.3E Izgara V4A

Bilgiler

Malzeme	Paslanmaz çelik V4A
Giriş	HL3110: Paslanmaz çelik ızgara 115 x 115 mm HL03910.3E: Paslanmaz çelik ızgara 138 x 138 mm
Yük sınıfı	K 3 - max. 300 kg
Tavsiye edilir	klorlu atık sular için, örneğin yüzme havuzlarında

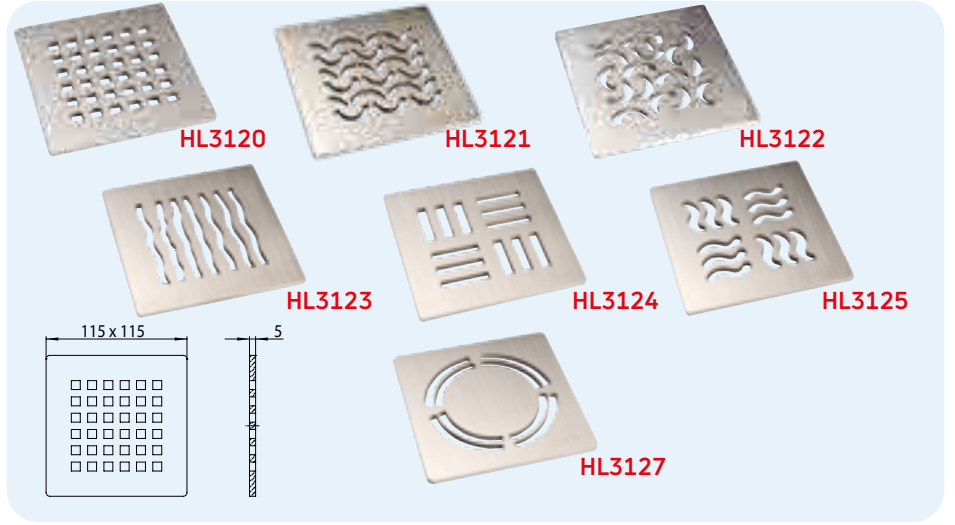


HL-Nr.	Boyut	Ağırlık	EAN	Adet/Paket
3110	115 x 115 mm	162 g	+015634	1
03910.3E	138 x 138 mm	255 g	+025916	1

HL3120, HL3121, HL3122, HL3123, HL3124, HL3125, HL3127 Dizayn - Izgaralar

Bilgiler

Malzeme	Paslanmaz çelik V2A
Giriş	Paslanmaz çelik ızgara 115 x 115 mm
Yük sınıfı	L – max. 1,5 t
Tavsiye edilir	HL3200 veya HL3210 süzgeç başlığınla olan HL70, HL80, HL300, HL304, HL310, HL510 ve HL90 yer süzgeç serileri için



HL-Nr.	Boyut	Ağırlık	EAN	Adet/Paket
3120	115 x 115 mm	425 g	+015412	1
3121	115 x 115 mm	425 g	+015429	1
3122	115 x 115 mm	425 g	+015443	1
3123	115 x 115 mm	425 g	+015443	1
3124	115 x 115 mm	425 g	+015450	1
3125	115 x 115 mm	425 g	+015467	1
3127	115 x 115 mm	430 g	+029037	1



SIPHONS ABLÄUFE



Ø 300



HL Ürünleri

Ø 145


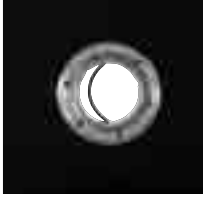











14. İzolasyon takımları
Yükseltme parçaları

14



HL İzolasyon Takımları – Ürünler – Genel bakış

İzolasyon takımları üzerine detaylı bilgileri, yer süzgeçleri, bariyersiz duşlar, balkon/teras ve bina yalıtım bölümünde bulabilirsiniz.

Süzgeç modelleri için	Su yalıtım malzemesinin türü			
	Alternatif su yalıtım malzemeleri için, örneğin iki komponentli çimento esaslı elastik su yalıtım malzemesi veya iki komponentli epoksi su yalıtım malzemeleri	Bitüm-Kauçuk membranları, sürme ve EPDM-folyeli malzemeleri için uygundur	Bitüm membranları ile bağlanabilir	
HL83.M = HL70, HL80, HL90, HL92, HL300, HL304, HL310 serisi ve HL510 serisi ile uyumludur. HL85N Yükseltme parçası ile uyumludur.				
HL3100(T) ve HL5100(T) Yükseltme parçası: HL8500				
HL72.1 ve HL317 Yükseltme parçası: HL350.1			**	
HL615 ve HL616 Yükseltme parçası: HL618				
Çatı süzgeç modelleri HL62, HL63, HL64 ve HL69 Yükseltme parçası: HL65		-		














* Üretim çıkışı bitüm manşetli gövdeler HL80, HL615, HL616 ve HL62, HL64, HL63, HL69 süzgeç serilerinde, ve HL85, HL618, HL65 yükseltme parçalarında mevcuttur.

















** Üretim çıkışı süzgeç ile mevcuttur!

*** Su yalıtım folyesi, folyesiz izolasyon takımı ile bağlanabilir

PVC-Folyeleri	FPO-Folyeleri	Elastik folyeleri sıkıştırılmak için uygundur	Bakır saçlı su yalıtım malzemeleri için uygundur	Çinko kaplama çelik saçlı su yalıtım malzemeleri için uygundur
 <p>HL83.P</p>	 <p>HL83.PP</p>	 <p>HL83.0</p>	-	-
 <p>HL8300.P</p>	 <p>HL8300.PP</p>	 <p>HL8300.0</p>	-	-
***	***	 <p>HL84.0</p>	-	-
***	***	 <p>HL86.0</p>	-	-
**	**	**	 <p>HL84.CU</p>	 <p>HL84.E</p>

HL Yükseltme Parçaları – Ürünler – Genel bakış

Süzgeç modelleri için	Süzgecin yüksekliği alternatif su yalıtım tabakasına ayarlanır	Süzgecin yüksekliği su yalıtım tabakasına ayarlanır	Süzgecin yüksekliği bitüm membranlı su yalıtım tabakasına ayarlanır
HL70, HL80, HL90, HL300, HL304, HL310 serileri ve HL510 serileri ile uyumludur.	 <p>HL85N + HL83.M</p>	 <p>HL85N</p>	 <p>HL85NH</p>
HL3100 ve HL5100	 <p>HL8500 + HL8300.M</p>	 <p>HL8500</p>	 <p>HL8500H</p>
HL72.1 ve HL317	 <p>HL350.0</p>	 <p>HL350.0</p>	 <p>HL350.1H</p>
HL615 ve HL616	 <p>HL618 + HL86.M</p>	 <p>HL618</p>	 <p>HL618H</p>
Çatı süzgeç modelleri HL62 ve HL64	-	 <p>HL65</p>	 <p>HL65H</p>
Balkon- ve Teras süzgeci HL92	-	-	-

Süzgecin yüksekliği PVC su yalıtım tabakasına ayarlanır	Süzgecin yüksekliği FPO su yalıtım tabakasına ayarlanır	Süzgeç başlığın uzatılması için kullanılır
 <p>HL85N + HL83.P</p>	 <p>HL85N + HL83.PP</p>	 <p>HL340N</p>
 <p>HL8500 + HL8300.P</p>	 <p>HL8500 + HL8300.PP</p>	 <p>HL3400</p>
 <p>HL350.0</p>	 <p>HL350.0</p>	 <p>HL350</p>
 <p>HL618 + HL86.0</p>	 <p>HL618 + HL86.0</p>	 <p>HL620</p>
 <p>HL65P</p>	 <p>HL65F (HL65PE)</p>	 <p>HL350</p>
<p>-</p>	<p>-</p>	 <p>HL320</p>

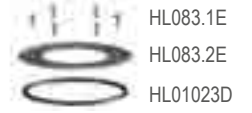
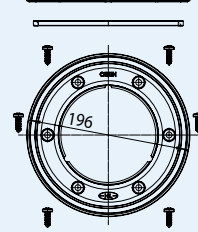
HL İzolasyon Takımları – Ürünler – Bilgiler

HL83.0, HL8300.0, HL84.0, HL86.0 Folyesiz izolasyon takımları

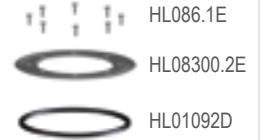
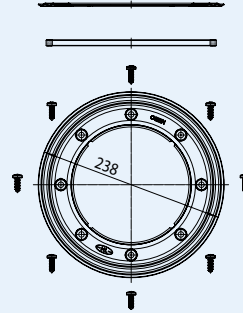
Bilgiler

Malzeme	Paslanmaz çelik V2A
Boyut	HL83.0: Ø 196 x 114 mm HL8300.0: Ø 238 x 148 mm HL84.0: Ø 220 x 155 mm HL86.0: Ø 278 x 198 mm
Tavsiye edilir	Su yalıtım folyelerini süzgeç flanşın üzerine bağlamak için kullanılır
Uyumluluk	HL83.0: HL83.0, HL70, HL80, HL90, HL92, HL300, HL304, HL310 serileri, HL510 serileri ve HL85N yükseltme parçası ile uyumludur. HL8300.0: HL3100(Pr) ve HL5100(Pr) ve yükseltme parçası HL8500 HL84.0: HL72.1 ve HL317 HL86.0: HL615 ve HL616 ve yükseltme parçası HL618

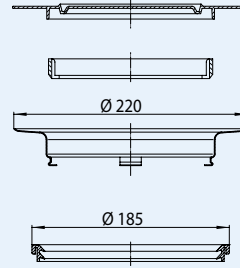
HL83.0



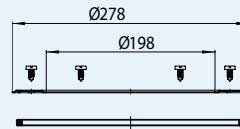
HL8300.0



HL84.0



HL86.0



HL-Nr.	Ağırlık	EAN	Adet/Paket
83.0	245 g	+718306	1
8300.0	303 g	+025497	1
84.0	395 g	+718405	1
86.0	340 g	+711864	1

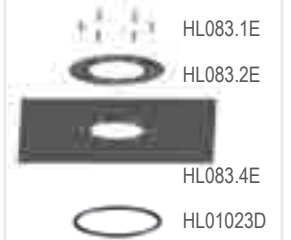
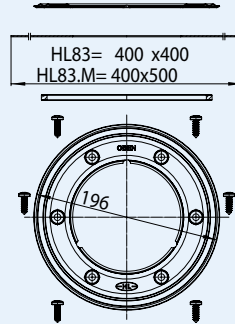
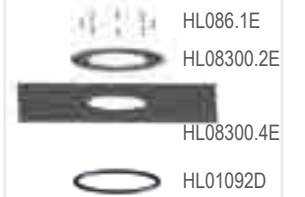
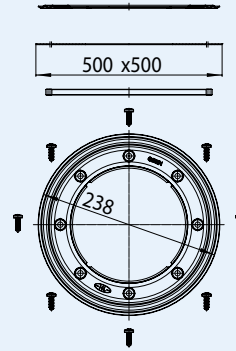
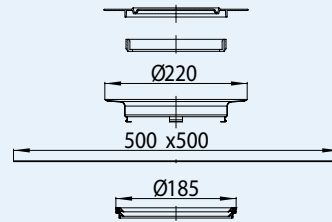
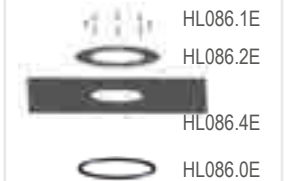
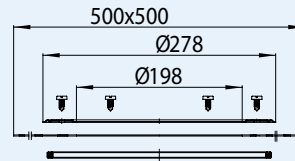
HL83.M, HL8300.M, HL84.M, HL86.M Kumaş dokulu Folye
Daten

Malzeme Paslanmaz çelik V2A/ Kumaş dokulu Folye

Boyut **HL83.M:** Flanş Halkası
 Ø 196 x 114 mm
 Kumaş dokulu Folye
 400 x 400 mm
HL8300.M:
 Flanş Halkası Ø 238 x 148 mm
 Kumaş dokulu Folye
 500 x 500 mm
HL84.M: Flanş Halkası
 Ø 220 x 155 mm
 Kumaş dokulu Folye
 500 x 500 mm
HL86.M: Flanş Halkası
 Ø 278 x 198 mm
 Kumaş dokulu Folye
 500 x 500 mm

Tavsiye edilir **Alternatif su yalıtım malzemeleri için, örneğin iki komponentli çimento esaslı elastik su yalıtım malzemesi veya iki komponentli epoksi su yalıtım malzemeleri**

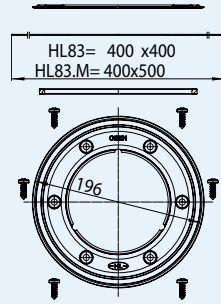
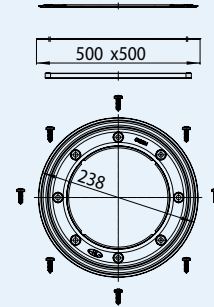
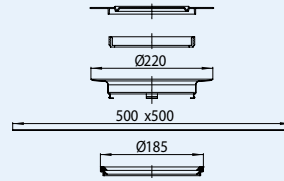
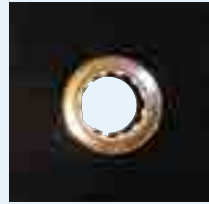
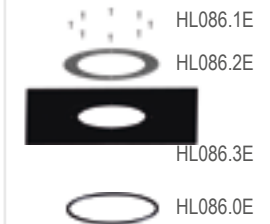
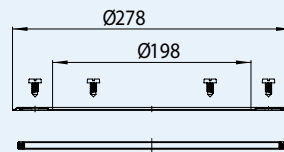
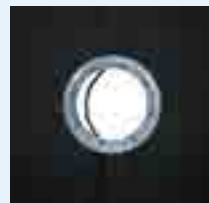
Uyumluluk **HL83.M:** HL83.M; HL70, HL80, HL90, HL92, HL300, HL304, HL310 serileri, HL510 serileri ve HL85N yükseltme parçası ile uyumludur.
HL8300.M: HL3100(Pr) und HL5100(Pr) ve yükseltme parçası HL8500
HL84.M: HL72.1 und HL317
HL86.M: HL615 und HL616 ve yükseltme parçası HL618

HL83.M

HL8300.M

HL84.M

HL86.M


HL-Nr.	Ağırlık	EAN	Adet/Paket
83.M	425 g	+030835	1
8300.M	425 g	+025473	1
84.M	730 g	+030842	1
86.M	590 g	+713868	1

HL83, HL8300, HL84, HL86 EPDM-Folyeli izolasyon takımları
Bilgiler

Malzeme	Paslanmaz çelik V2A/ EPDM-Folyesi
Boyut	HL83: Flanş Halkası Ø 196 x 114 mm EPDM-Folye 400 x 400 mm HL8300: Flanş Halkası Ø 238 x 148 mm EPDM-Folye 500 x 500 mm HL84: Flanş Halkası Ø 220 x 155 mm EPDM-Folye 500 x 500 mm HL86: Flanş Halkası Ø 278 x 198 mm EPDM-Folye 500 x 500 mm
Tavsiye edilir	Bitüm-Kauçuk membranları, sürme ve EPDM-folyeli malzemeleri için uygundur
Uyumluluk	HL83: HL83.0; HL70, HL80, HL90, HL92, HL300, HL304, HL310 serileri, HL510 serileri ve HL85N yükseltme parçası ile uyumludur. HL8300: HL3100(Pr) ve HL5100(Pr) sowie Yükseltme parçası HL8500 HL84: HL72.1 ve HL317 HL86: HL615 ve HL616 ve yükseltme parçası HL618

HL83

HL8300

HL84

HL86


HL-Nr.	Ağırlık	EAN	Adet/Paket
83	425 g	+710836	1
8300	601 g	+025466	1
84	730 g	+710843	1
86	590 g	+710867	1

HL83.H, HL8300.H, HL84.H, HL86.H Bitüm manşetli izolasyon takımları
Bilgiler

Malzeme Paslanmaz çelik V2A/ Bitüm

Boyut **HL83.H:** Flanş Halkası
Ø 196 x 114 mm

Bitüm manşeti 500 x 500 mm

HL8300.H: Flanş Halkası

Ø 238 x 148 mm

Bitüm manşeti 500 x 500 mm

HL84.H: Flanş Halkası

Ø 220 x 155 mm

Bitüm manşeti 500 x 500 mm

HL86.H: Flanş Halkası

Ø 278 x 198 mm

Bitüm manşeti 500 x 500 mm

Tavsiye edilir **Bitüm-Kauçuk membranları için uygundur**

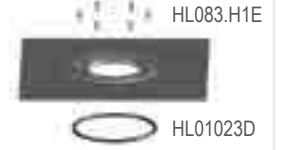
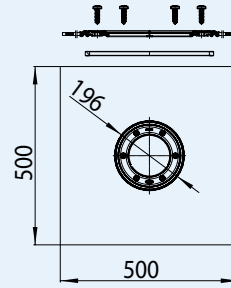
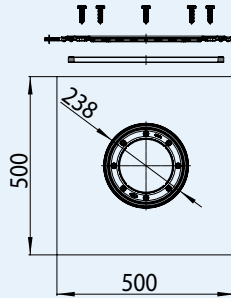
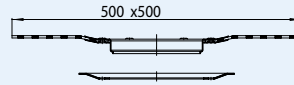
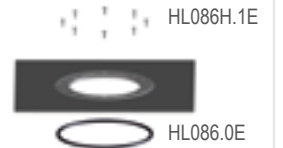
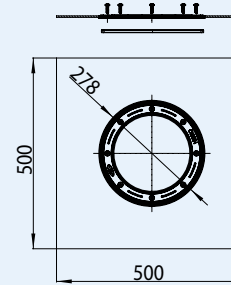
Uyumluluk **HL83.H:** HL83.H; HL70, HL80, HL90, HL92, HL300, HL304, HL310 serileri, HL510 serileri ve HL85N yükseltme parçası ile uyumludur.

HL8300.H: HL3100(Pr) ve HL5100(Pr) ve yükseltme parçası HL8500

HL84.H: Çatı süzgeç modelleri: HL62, HL64, HL63,

Yükseltme parçası: HL65

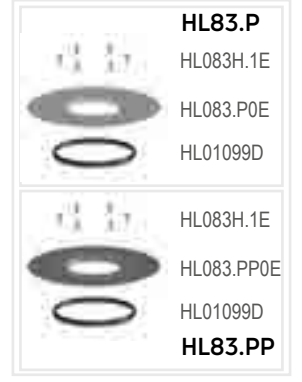
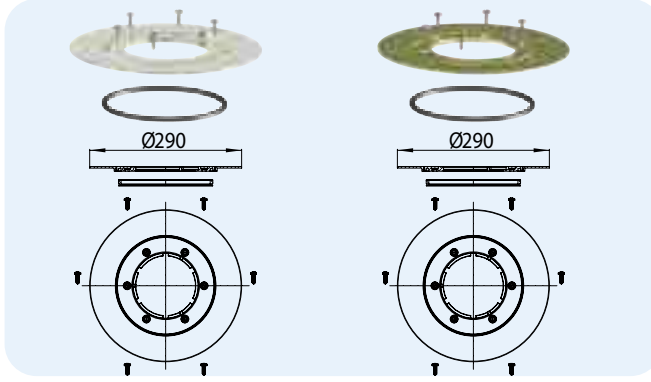
HL86.H: HL615 ve HL616 ve yükseltme parçası HL618

HL83.H

HL8300.H

HL84.H

HL86.H


HL-Nr.	Ağırlık	EAN	Adet/Paket
83.H	1560 g	+008315	1
8300.H	1560 g	+025480	1
84.H	1707 g	+011841	1
86.H	1590 g	+008612	1

HL83.P, HL83.PP PVC- veya PP-yakalı izolasyon takımları
Bilgiler

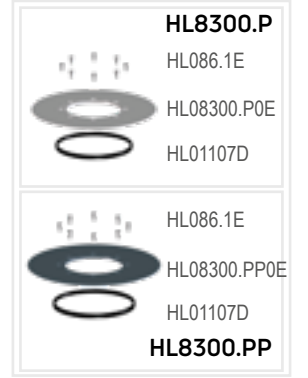
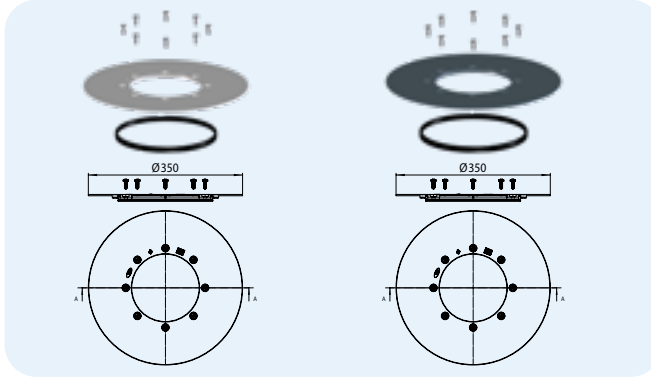
Malzeme	HL83.P: PVC HL83.PP: PP
Boyut	HL83.P: Flanş Halkası Ø 290 mm HL83.PP: Flanş Halkası Ø 290 mm
Tavsiye edilir	HL83.P: PVC-Folyeleri HL83.PP: PP hammaddesi olan FPO-Folyeleri
Uyumluluk	HL70, HL80, HL90, HL92, HL300, HL304, HL310 serileri, HL510 serileri ve HL85N yükseltme parçası ile uyumludur.



HL-Nr. 83.P 83.PP	Ağırlık 425 g 653 g	EAN +010837 +028641	Adet/Paket 1 1
-------------------------	---------------------------	---------------------------	----------------------

HL8300.P, HL8300.PP PVC- veya PP-yakalı izolasyon takımları
Bilgiler

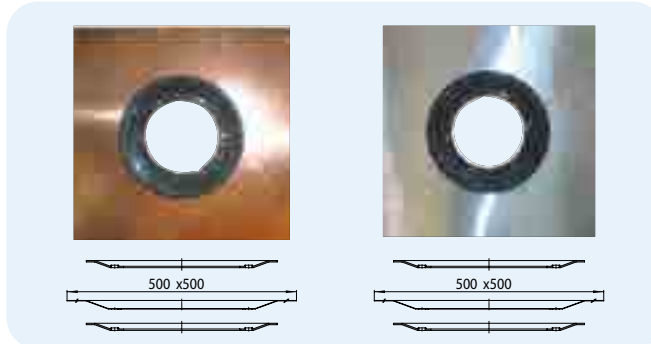
Malzeme	HL8300.P: PVC HL8300.PP: PP
Boyut	HL8300.P: Flanş Halkası Ø 350 mm HL8300.PP: Flanş Halkası Ø 350 mm
Tavsiye edilir	HL8300.P: PVC-Folyeleri HL8300.PP: PP hammaddesi olan FPO-Folyeleri
Uyumludur	HL3100 ve HL5100 süzgeç serilerine, ve HL8500 yükseltme parçalarına uygundur



HL-Nr. 8300.P 8300.PP	Ağırlık 530 g 320 g	EAN +034741 +034758	Adet/Paket 1 1
-----------------------------	---------------------------	---------------------------	----------------------

HL84.CU, HL84.E Bakır ve Çinko kaplama Çelik saçlı izolasyon takımları
Bilgiler

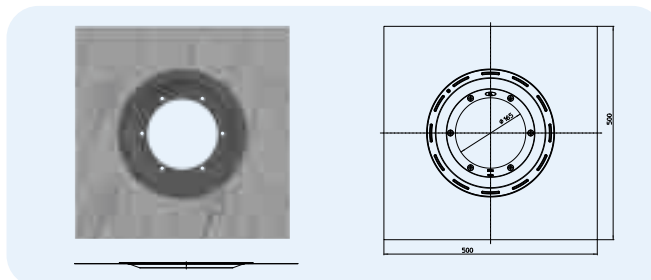
Malzeme	HL84.CU: Bakır saç HL84.E: Çinko kaplama çelik saç
Boyut	HL84.CU: 500 x 500 mm HL84.E: 500 x 500 mm
Tavsiye edilir	HL84.CU: Bakır saçlı su yalıtım malzemeleri HL84.E: Çinko kaplama çelik saçlı su yalıtım malzemeleri
Uyumludur	Çatı süzgeci Serisi HL62, HL63, HL64, HL65 ve HL69



HL-Nr. 84.CU 84.E	Ağırlık 1835 g 1830 g	EAN +444847 +111848	Adet/Paket 1 1
-------------------------	-----------------------------	---------------------------	----------------------

HL84.L Çatı süzgeçleri için TPE contalı izolasyon yakası
Bilgiler

Malzeme	TPE, tekstil membran
Boyut	500 x 500 mm
Tavsiye edilir	Solvent içermeyen sürme izolasyon malzemeleri ile uyumlu
Uyumludur	Metal sıkıştırma flanşı; HL62, HL64 ve HL65 ile kullanılabilir.



HL-Nr. 84.L	Ağırlık 730 g	EAN +000739	Adet/Paket 1
----------------	------------------	----------------	-----------------

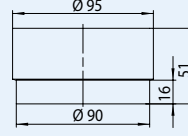
HL Yükseltme Parçaları – Ürünler – Bilgiler

HL320, HL340N, HL3400, HL350, HL620 Uzatma parçaları

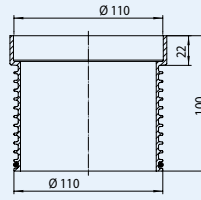
Bilgiler

Malzeme	PP
Boyut	HL320: Ø 90 mm, h: 35 mm HL340N: Ø 110 mm, h: 100 mm HL3400: Ø 146 mm, h: 200 mm HL350: Ø 145 mm, h: 130 mm HL620: Ø 195 mm, h: 100 mm
Tavsiye edilir	Süzgeç başlığın yüksekliği ayarlanır
Uyumluluk	HL320: HL92 HL340N: HL320; HL92 ile, HL340N; HL70, HL80, HL90, HL304, HL310 serileri, HL510 serileri ve HL85N yükseltme parçası ile uyumludur. HL3400: HL3100(Pr) ve HL5100 (Pr) HL350: HL72.1, HL317, HL62, HL63, HL64, HL65, HL69 HL620: HL615 ve HL616

HL320

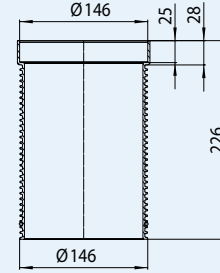


HL340N



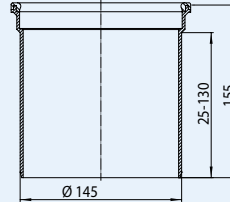
HL01067D

HL3400

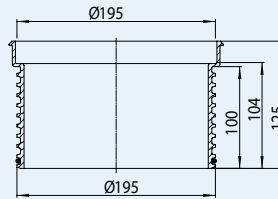


HL01093D

HL350



HL620

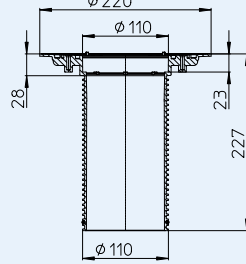


HL01056D

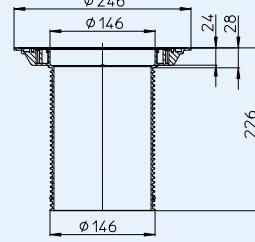
HL-Nr.	Ağırlık	EAN	Adet/Paket
340N	75 g	+003402	1
3400	117 g	+025565	1
350	240 g	+703500	1
620	270 g	+014255	1

HL85N, HL8500, HL350.1, HL350.0, HL618, HL65 Flanşlı yükseltme parçası
Bilgiler

Malzeme	PP
Boyut	HL85N: Ø 110 x 220 mm, h: 204 mm HL8500: Ø 146 x 239 mm, h: 202 mm HL350.1 (HL350.0): Ø 145 x 300 mm, h: 180 mm HL618: Ø 195 x 315 mm, h: 95 mm HL65: Ø 125 x 354 mm, h: 260 mm
Tavsiye edilir	Süzgecin yüksekliği su yalıtım tabakasına ayarlanır
Uyumluluk	HL85N: HL85N: HL70, HL80, HL90(Pr), HL300, HL304, HL310 serileri ve HL510 serileri ile uyumludur. HL8500: HL3100(Pr) ve HL5100(Pr) HL350.1 (HL350.0): HL72.1, HL317, HL62, HL63, HL64, HL65 ve HL69 HL618: HL615, HL616 HL65: HL62, HL64

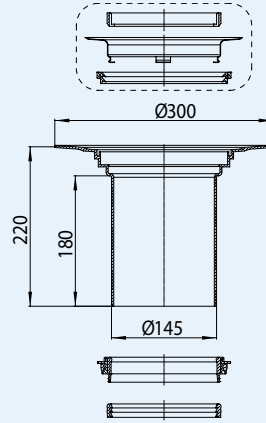
HL85N


HL01067D

HL8500


HL03100.0E

HL01093D

HL350.1 (HL350.0)


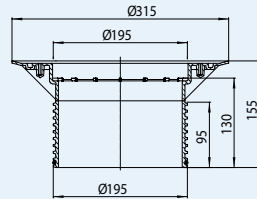
HL062B.3E

HL084.2E

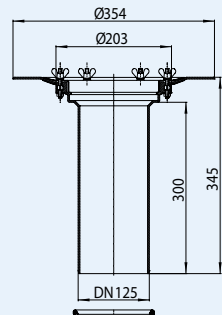
HL084.3E

HL084.4E

HL01059D HL01058D

HL618


HL01056D

HL65


HL062.4E

HL170

HL062.3E

HL01020D

HL-Nr.	Ağırlık	EAN	Adet/Paket
85N	395 g	+006120	1
8500	320 g	+025572	1
350.0	680 g	+032358	1
350.1	1440 g	+703517	1
618	500 g	+013159	1
65	1440 g	+800650	1

HL85NH, HL8500H, HL350.1H, HL618H, HL65H Bitüm manşetli yükseltme parçaları
Bilgiler

Malzeme	PP / Paslanmaz Çelik / Bitüm
Boyut	HL85NH: Ø 110 mm, h: 204 mm, Bitüm manşeti: Ø 420 mm HL8500H: Ø 146, h: 202 mm, Bitüm manşeti: 500 x 500 mm HL350.1H: Ø 145, h: 180 mm, Bitüm manşeti: Ø 500 mm HL618H: Ø 195 mm, h: 95 mm, Bitüm manşeti: 500 x 500 mm HL65H: Ø 125 mm, h: 260 mm, Bitüm manşeti: Ø 500 mm
Tavsiye edilir	Bitüm membranları
Uyumluluk	HL85NH: HL85NH; HL70, HL80, HL90, HL300, HL304, HL310 serileri ve HL510 serileri ile uyumludur. HL350.1H: HL72.1, HL317, HL62, HL63, HL64, HL65, HL69 HL618H: HL615 ve HL616 HL65H: HL62, HL64

HL85NH			
HL8500H			
HL350.1H			
HL618H			
HL65H			
HL-Nr.	Ağırlık	EAN	Adet/Paket
85NH	980 g	+009015	1
8500H	2346 g	+034765	1
350.1H	1550 g	+001842	1
618H	1750 g	+013173	1
65H	2140 g	+801657	1

HL65P, HL65F, HL65PE Yükseltme parçası
Bilgiler

Malzeme	HL65P: PVC HL65F: PP HL65PE: PE
Boyut	HL65P: Ø 125 mm, h: 350 mm, Flaş Halkası: Ø 354 mm HL65F, HL65PE: Ø 125 mm, h: 345 mm, Flaş Halkası: Ø 355 mm
Tavsiye edilir	HL65P: PVC-Folyeleri HL65F: PP hammaddesi olan FPO-Folyeleri HL65PE: PE hammaddesi olan FPO-Folyeleri
Uyumludur	HL62 ve HL64 çatı süzgeç modelleri

HL65P			
HL65F HL65PE			
HL-Nr.	Ağırlık	EAN	Adet/Paket
65P	1370 g	+022588	1
65F	830 g	+031900	1
65PE	850 g	+035915	1



SIPHONS ABLÄUFE

Ø 315

260 x 260

55-130

260



HL Büyük Çaplı Süzgeçler

15. Çatı Terasları,
Açık Alanlar, Otoparklar vb.

15

PERFEKT SERISI

DN110



HL Büyük Çaplı SÜZGEÇLER PERFEKT SERISI

Planlama ve Uygulama için Genel Bilgiler

Büyük çapıda olan açık alanların, otoparkların ve çatı terasların planlama ve uygulamasında, yağmur suyu drenajına gittikçe ilgi artıyor. Son seneler yağmurun artması ve yoğunlaşması bu nedenlere sebep oluyor. HL PERFEKT süzgeç serimizle sizlere bu tür uygulamalara pratik ve iyi çözümlerimizi sunmak istiyoruz.

▲ Gereken çatı süzgeç sayısının hesaplanması

Öncelikle yağmur suyun miktarı belirleniyor. EN12056 Standartına göre en az 400 l/ (s x ha) hesaplanması gerekiyor. Bu miktar 5 sene içersinde, bir kere 5 dakikalık olabilen kuvetli yağmur yağışında oluşa biliyor. Eğer binanın bulunduğu yerin yağmur suyu miktarı daha yüksek ise (Meteoroloji Enstitütuna danışa biliniz), tabii ki daha yüksek olan miktar ile hesaplanması gerekiyor. Örnek hesaplamalara çatı süzgeç bölümüne bakınız.

▲ Süzgeçin zemin ile yükseklik ayarı
Süzgeçlerin montaj esnasında çoğu zaman, yerin son yüzeyi veya üzerine düşenecek olan kaplamasının yüksekliği önceden bilinmiyor. Yani pratik olarak süzgeçin ayarında problemler oluşuyor. Buna kolay çözüm olarak iki parçalı (Süzgeç Başlığı ve Gövdesi) süzgeçler tavsiye ediyoruz: Öncelikle süzgecin gövdesi atık su borusuna bağlanır ve inşaat esnasında ayrıca geçici drenaj elemanı olarak çalışır. Diğer yapı katmanları belirlenince (Asfalt, Beton, Plaka...), süzgeç başlığı kısaltılır ve bitik yüzeyin seviyesine göre uygulanır. Böylece süzgece doğru meyil verilmesi kolaylaşır.

▲ Yük sınıfı

Süzgeçlerin seçiminden önce, EN 1253 Standartına göre gereken yük sınıfına dikkat edilmeli. Bizim PERFEKT serisi olan süzgeçlerle, çerçeve ve ızgaranın malzemesine bağlı, A015, B125, H1,5, K3, L15 ve M125 yük sınıflarını karşılaya bilirsiniz. Montajda genel

olarak, çerçevenin altı dayanıklı doldurulması önemli. Böylece yük düzenli olarak yeraltı yapısına dağılıbilir.

▲ Plastik malzemeli süzgeçler asfalt için uygun mudur?

Plastik malzemeli süzgeçlerin hafifliği ve böylece kolay montaj avantajları, genel olarak biliniyor. Plastik süzgeç gövdelerin ile pik çerçeve ve ızgaraların arasındaki kombinasyonu, sıcak asfalt problemsiz süzgeç başlığın dibine kadar düşenebilir.

▲ Koku fermatürü

Genel olarak yağmur suları DIN1986-100 Standartına göre, yağmur su hatlarına bağlanır veya yüzeyde sızdırılır.

İlgili standartlar/kılavuzlar

ÖNORM B 2501 Binaların atık su sistemleri
DIN 1986-100 Bina ve arazilerin atık su sistemleri
EN 1253..... Binaların sifon ve süzgeçleri

ÖNORM B2209 Su yalıtım işlemleri
ÖNORM B2220 Bitum- ve plastikmembranlı çatı yalıtım işlemleri
ÖNORM B7209 Yapıların yalıtım işlemleri
ÖNORM B7220 Çatıların yalıtım işlemleri

Süzgeç seçimi

Seçim kriterleri	Gereksinimleri	Ürün
Drenaj alanı	<p>ÖNORM B2501 ve DIN 1986-100 Standartlarına göre boşaltılıçak yağmur suyunun hesaplanmasında en az 300 l/ (s x ha) yağmur suyu miktarı kullanılması gerekir.</p> <p>Yağmur suyu miktarı = 0,03 l/s x Drenaj alanı (m²)</p> <p>Süzgeç sayısı = $\frac{\text{Yağmur suyu miktarı}}{\text{Süzgecin akış kapasitesi}}$</p>	Süzgecin doğru şekilde ve sayıda seçimi için, ürünün akış kapasitesine dikkat edilmelidir.
Yer yapısı	Aksesuarların uyumlu seçimi için, örneğin yükseltme parçası (flanşlı veya flanşsız), izolasyon takımı, su boşaltma halkası veya elektrikli ısıtma takımı gibi, tabanın detaylı katman yapısı gerekir.	<p>Yükseltme parçası (Flanşlı veya Flanşsız)</p> <p>Izolasyon takımı</p> <p>Su boşaltma halkası</p> <p>Elektrik ısıtmalı</p>
Su yalıtımı	<p>Süzgecin uyumlu ve elverişli su yalıtımına montajını sağlamak için, kullanılacak olan yalıtım malzemesi önceden bilinmesi gerekiyor.</p> <p>Bitüm membranlı su yalıtımlarında, membran manşetli süzgeç modelleri tercih edilmelidir. Diğer yalıtım çeşitlerinde, izolasyon takımı ile süzgece sağlıklı bir bağlantı kurulur.</p> <p>Bitüm-membranları, Bitüm-Kauçuk-membranları veya su yalıtım malzemeleri</p> <p>Polimer-membranları, örneğin PVC-membranları</p> <p>Alternatif su yalıtım malzemeleri</p>	<p>Dikey çıkışlı HL616(.1)H</p> <p>Yatay çıkışlı HL615(.1)H</p> <p>Dikey çıkışlı HL616(.1)</p> <p>+ İzolasyon takımı HL86.0</p> <p>Yatay çıkışlı HL615(.1)</p> <p>+ İzolasyon takımı HL86.0</p> <p>Dikey çıkışlı HL616(.1)</p> <p>+ İzolasyon takımı HL86.M</p> <p>Yatay çıkışlı HL615(.1)</p> <p>+ İzolasyon takımı HL86.M</p>
Yük sınıfı	<p>Çeşitli süzgeçlerin yük sınıfları, çerçeve ve ızgaraların malzemesine bağlı olan bir nokta; Yük sınıfları EN 1253 Standartına göre belirlenmelidir:</p> <p>A Sınıfı max. 1,5 t kadar pik döküm-, plastik (L) ve paslanmaz çelik ızgara</p> <p>B Sınıfı max. 12,5 t kadar pik döküm-ızgara ve çerçeve</p>	<p>Yatay çıkışlı:</p> <p>HL605(L)(S), HL615(L)(S)</p> <p>Dikey çıkışlı:</p> <p>HL606(L)(S),HL616(L)(S)</p> <p>Yatay çıkışlı:</p> <p>HL605.1, HL615.1</p> <p>Dikey çıkışlı:</p> <p>HL606.1, HL616.1</p>

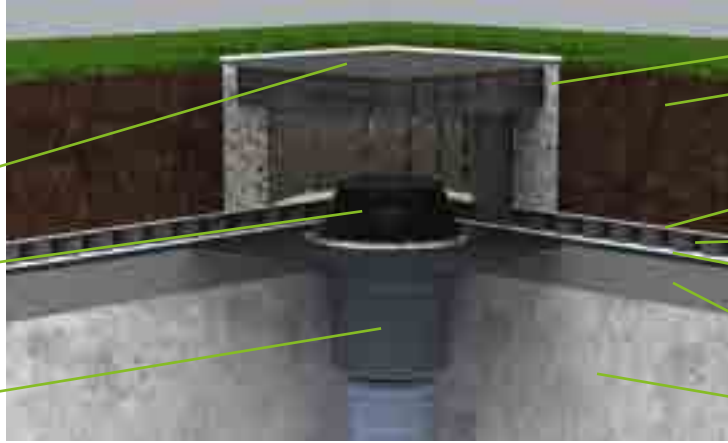
HL Perfect Serisi Drenaj Sistemleri- Montaj Örnekler

Yeşil Çatı

HL635N

HL195

HL616KH



Çakıl

Bitki Örtüsü/ Toprak

Geotekstil

Drenaj Elemanı

Çift Kat Bitüm Su İzolasyonu

Eğim Şapı

Döşeme Betonu

Isı Yalıtımlı Teras Çatı, Ters Yapı

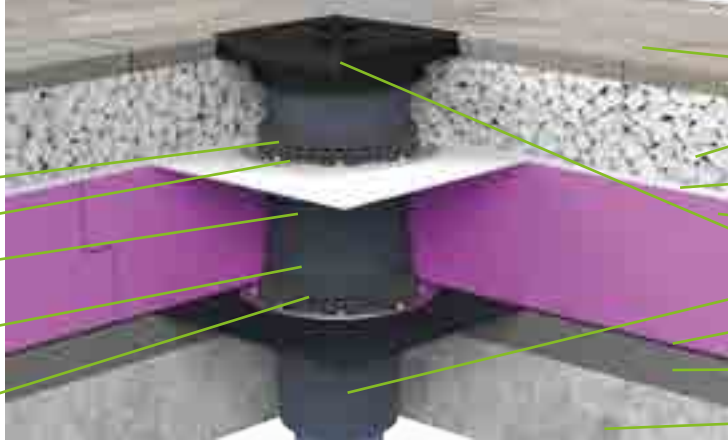
HL190

HL86.0

HL618

HL620

HL190



Slabs

Çakıl

Geotekstil

Isı Yalıtımı

HL616.1H

Çift Kat Bitüm Su İzolasyonu

Eğim Şapı

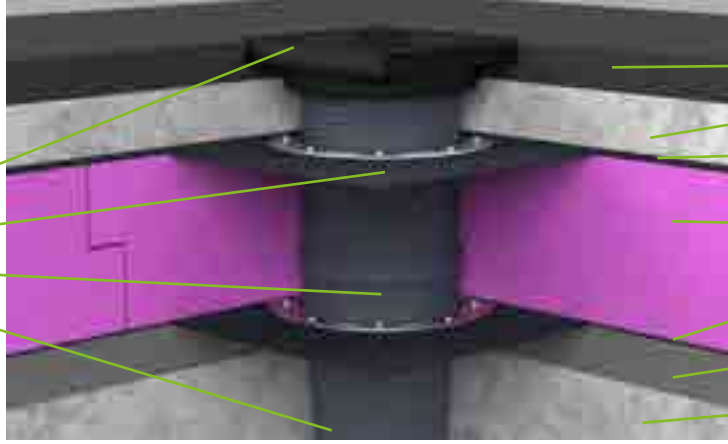
Döşeme Betonu

Isı Yalıtımlı Park Alanı

HL616.1H

HL618H

HL620



Asfalt

Donatılı Beton

Çift Kat Bitüm Su İzolasyonu

Isı Yalıtımı

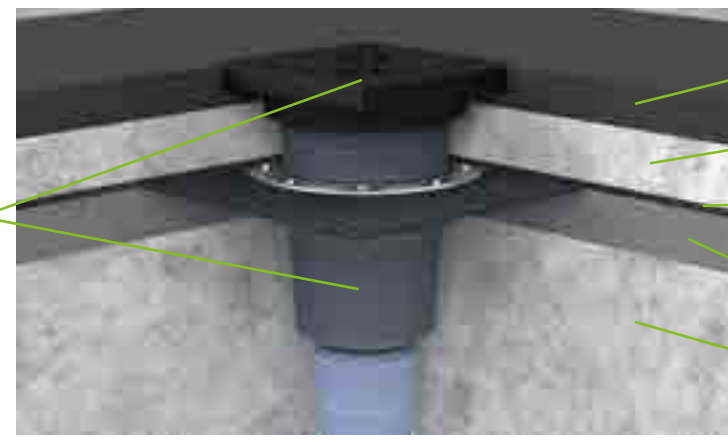
Bitüm Buhar Bariyeri

Eğim Şapı

Döşeme Betonu

Isı Yalıtımsız Park Alanı

HL616.1H



Asfalt

Donatılı Beton

Çift Kat Bitüm Su İzolasyonu

Eğim Şapı

Döşeme Betonu

HL Büyük Çaplı Süzgeçler PERFEKT SERISI – Montaj

HL616H Montaj örneği



1. Ø 300 mm ölçüde deliği açın, astar katmanı sürün, birinci bitüm membranı döşeyin



2. HL616H Perfekt süzgeçini yerleştirin



3. Süzgecin bitüm manşetini birinci bitüm membranın üzerine ısıtma işlemiyle kaynatın



4. İkinci bitüm membranı süzgecin bitüm manşeti ile birleştirin



5. Süzgecin iki katlı bitüm membranı ile birleşmiş, hazır durumu



6. Yapı korumasını indirin, yükseltme parçasını kısaltarak yüzeyin seviyesine getirin



7. Su boşaltma halkasını geotextil ile kaplayın ve çelik meş koyun



8. Beton ile donatın



9. Izgarayı indirin ve kum tutucuyu süzgecin içine yerleştirin



10. Bitik uygulama

HL Büyük Çaplı Süzgeçler PERFEKT SERISI - Ürünler - Bilgiler

Süzgeçler



Ürün	HL605(L)(S)	HL605.1	HL615(L)(S)	HL615.1	HL615H(L)(S)	HL615.1H
Terim	Büyük Çaplı Süzgeç yatay, Plastik Çerçevesi, Tek Parça (Başlıksız)	Büyük Çaplı Süzgeç yatay, Pik Döküm Çerçeve ve Izgaralı, Tek Parça (Başlıksız)	Büyük Çaplı Süzgeç yatay, Flanşlı ve Plastik Çerçevesi, İki Parça (Başlıklı)	Büyük Çaplı Süzgeç yatay, Flanşlı, Pik Döküm Çerçeve ve Izgaralı, İki Parça (Başlıklı)	Büyük Çaplı Süzgeç yatay, Bitüm Manşetli ve Plastik Çerçevesi, İki Parça (Başlıklı)	Büyük Çaplı Süzgeç yatay, Bitüm Manşetli, Pik Döküm Çerçeve ve Izgaralı, İki Parça (Başlıklı)
Fonksiyon	HL605 Pik Döküm Izgaralı, HL605L Plastik Izgaralı, HL605S Paslanmaz Çelik Izgaralı	Yük Sınıfı B - max. 12,5 t	HL615 Pik Döküm Izgaralı, HL615L Plastik Izgaralı, HL615S Paslanmaz Çelik Izgaralı	Yük Sınıfı B - max. 12,5 t	HL615H Pik Döküm Izgaralı, HL615HL Plastik Izgaralı, HL615HS Paslanmaz Çelik Izgaralı	Yük Sınıfı B - max. 12,5 t

Yükseltme parçaları

Ürün bilgileri için lütfen izolasyon takımları - yükseltme parçaları bölümüne bakın



Ürün	HL620	HL618	HL618H
Terim	Standart yükseltme parçası	Flanşlı yükseltme parçası	Bitüm manşetli yükseltme parçası
Fonksiyon	Süzgeç başlığın uzatılması için	Süzgecin flanş yüksekliğini su yalıtım seviyesine getirmek için	Süzgecin flanş yüksekliğini bitümlü su yalıtım seviyesine getirmek için

Süzgeç Başlıkları



Ürün	HL621	HL622	HL622/S	HL623	HL624 / HL624V
Terim	Plastik çerçevesi ve pik döküm ızgaralı başlık	Plastik çerçevesi ve vidalanabilir paslanmaz çelik ızgaralı başlık	Plastik çerçevesi ve vidalanabilir V4A paslanmaz çelik ızgaralı başlık	Plastik çerçevesi ve vidalanabilir plastik ızgaralı başlık	Pik döküm döküm çerçevesi ve ızgaralı başlık, HL624V: vidalanabilir
Fonksiyon	Bütün büyük çaplı süzgeçlere uyar	Bütün büyük çaplı süzgeçlere uyar	Bütün büyük çaplı süzgeçlere uyar	Bütün büyük çaplı süzgeçlere uyar	Bütün büyük çaplı süzgeçlere uyar

HL Büyük Çaplı Süzgeçler PERFEKT SERISI - Ürünler - Bilgiler

Süzgeçler



HL606(L)(S)

Büyük Çaplı Süzgeç dikey, Plastik Çerçevesi, Tek Parça (Başlıksız)

HL606 Pik döküm Döküm Izgaralı,
HL606L Plastik Izgaralı,
HL606S Paslanmaz Çelik Izgaralı

HL606.1

Büyük Çaplı Süzgeç dikey, Pik döküm Döküm Çerçeve ve Izgaralı, Tek Parça (Başlıksız)

Yük Sınıfı B - max. 12,5 t

HL616(L)(S)

Büyük Çaplı Süzgeç dikey, Flanşlı ve Plastik Çerçevesi, İki Parça (Başlıklı)

HL616 Pik döküm Döküm Izgaralı,
HL616L Plastik Izgaralı,
HL616S Paslanmaz Çelik Izgaralı

HL616.1

Büyük Çaplı Süzgeç dikey, Flanşlı, Pik döküm Döküm Çerçeve ve Izgaralı, İki Parça (Başlıklı)

Yük Sınıfı B - max. 12,5 t

HL616H(L)(S)

Büyük Çaplı Süzgeç dikey, Bitüm Manşetli ve Plastik Çerçevesi, İki Parça (Başlıklı)

HL616H Pik döküm Döküm Izgaralı,
HL616HL Plastik Izgaralı,
HL616HS Paslanmaz Çelik Izgaralı

HL616.1H

Büyük Çaplı Süzgeç dikey, Bitüm Manşetli, Pik döküm Döküm Çerçeve ve Izgaralı, İki Parça (Başlıklı)

Yük sınıfı B – max. 12,5 t

Aksesuarlar



Ürün

HL190

HL195

HL191

HL609

HL619

Terim

Su boşaltma halkası

Yaprak tutucu

Çakıl tutucu

Elektrikli ısıtma seti

Bağlanma parçaları

Fonksiyon

Yağmur suyunu su yalıtım tabakasındaki drenajı uygulanır, örneğin ters çatılarda

Yürünmeyen alanlarda, örneğin çakıl veya çim kaplamalarda

Plaka uygulamalarında, çakıl taş içerisinde plaka altı monte edilir

Süzgeçin eşliğinde ısınmasını ve buz tutmamasını sağlar

Süzgeç gövdesi ile başlığın sabitlenmesini sağlar

İzolasyon takımları



Ürün bilgileri için lütfen izolasyon takımları - yükseltme parçaları bölümüne bakın

Ürün

HL86.0

HL86

HL86.M

HL86.H

Terim

Folyesiz izolasyon takımı

EPDM-folyeli izolasyon takımı

Kumaş dokulu izolasyon takımı

Bitüm-membranlı izolasyon takımı

Fonksiyon

Polymer çatı folyelerini sıkıştırılabilmeye uygun

Elastomerik Bitüm-Kauçuk malzemelerine ve EPDM-Folyelerine uygun

Alternatif su yalıtım malzemelerine uygun

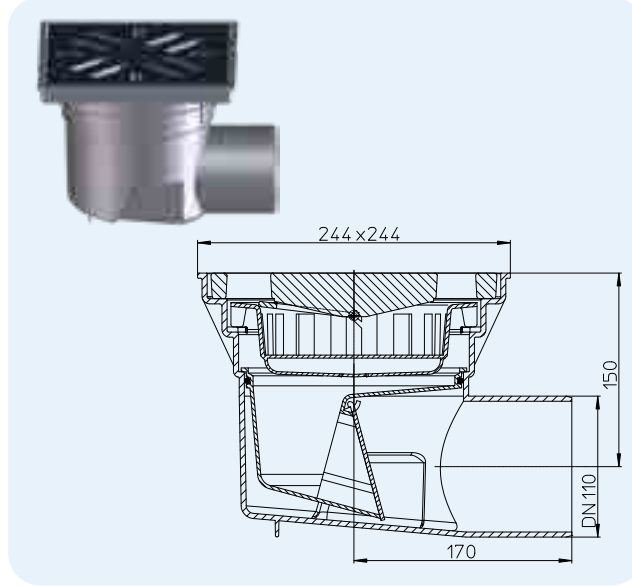
Bitüm-membranlı, Elastomerik Bitüm-Kauçuk malzemelerine uygun

HL Büyük Çaplı Süzgeçler PERFEKT SERISI – Ürünler – Bilgiler

HL605 Büyük Çaplı PERFEKT Süzgeç, Plastik Çerçeve ve Pik Döküm Izgaralı

Bilgiler

Malzeme	PP
Izgara	226 x 226 mm HL605, HL605W: Pik döküm döküm HL605L, HL605LW: Plastik HL605S, HL605SW: Paslanmaz çelik
Koku fermatürü	HL605, HL605L, HL605S: Klapeli koku fermatürü HL605W, HL605LW, HL605SW: Sulu koku fermatürü
Norm standartı	EN 1253
Yük sınıfı	A – max. 1,5 t L – max. 1,5 t
Ek bilgi	Bitmemiş zemin'de gövde için gereken boşluk min. 300 x 360 mm HL609 Elektrikli ısıtma seti süzgecin eşliğinde ısınmasını ve buz tutmamasını sağlar

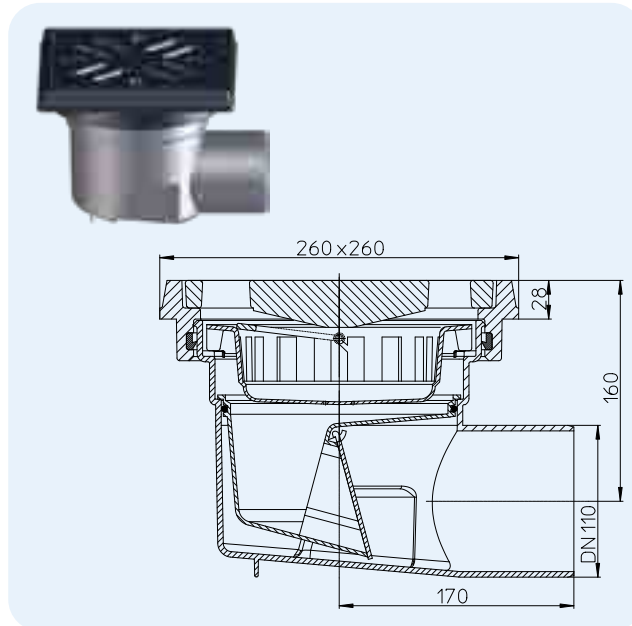


HL-Nr.	Boyut	Ağırlık	Koku fermatürü	Izgara	EAN	Adet/Paket
605	DN110	7025 g	Klapeli koku fermatürü	Pik döküm	+006687	1
605L	DN110	1495 g	Klapeli koku fermatürü	Plastik	+009336	1
605S	DN110	2790 g	Klapeli koku fermatürü	Paslanmaz çelik	+010882	1
605W	DN110	6980 g	Sulu koku fermatürü	Pik döküm	+011070	1
605LW	DN110	1495 g	Sulu koku fermatürü	Plastik	+009350	1
605SW	DN110	2790 g	Sulu koku fermatürü	Paslanmaz çelik	+011117	1

HL605.1 Büyük Çaplı PERFEKT Süzgeç, Pik Döküm Çerçeve ve Izgaralı

Bilgiler

Malzeme	PP
Izgara	Pik döküm 226 x 226 mm, Pik döküm çerçeve 260 x 260 mm
Koku fermatürü	HL605.1: Klapeli koku fermatürü HL605.1W: Sulu koku fermatürü
Norm standartı	EN 1253
Yük sınıfı	B – max. 12,5 t
Ek bilgi	Bitmemiş zemin'de gövde için gereken boşluk min. 300 x 360 mm HL609 Elektrikli ısıtma seti süzgecin eşliğinde ısınmasını ve buz tutmamasını sağlar



HL-Nr.	Boyut	Ağırlık	Koku fermatürü	Izgara	EAN	Adet/Paket
605.1	DN110	11815 g	Klapeli koku fermatürü	Pik döküm	+006700	1
605.1W	DN110	11810 g	Sulu koku fermatürü	Pik döküm	+011094	1

Akış Kapasitesi Değerleri, HL605, HL605.1

EN 1253-2:2015, 5.5.2.1 Şekil-10a,10b ve 5.5.1.2 Şekil-9 a göre test edilmiştir.

Drenaj kapasitesi, EN1253-2:2015, 5.5.2.1'e göre ve 3 metre iniş borusu üzerinde test edilmiştir.

Nominal Açıklık	EN 1253	5 mm	15 mm	25 mm	35 mm	45 mm	55 mm	65 mm	75 mm
DN 110 Yatay Çıkış	min. 4,5 (35 mm)	0,80	2,15	4,30	6,10	6,20	6,30	6,65	6,70

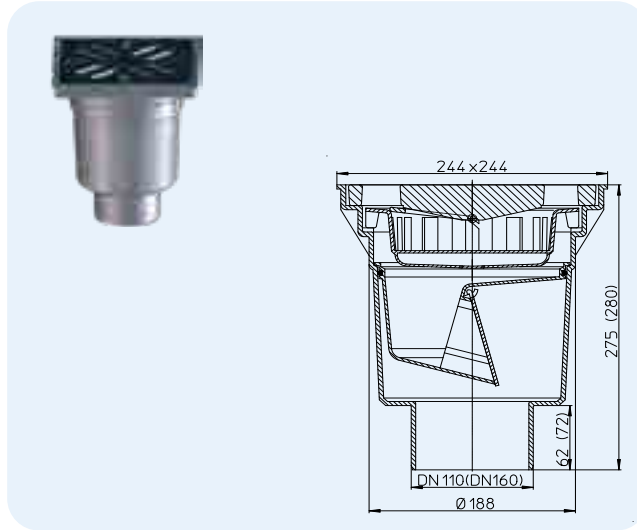
Drenaj kapasitesi, EN1253-2:2015, 5.5.2.1'e ve madde 5.5.1.2 serbest akışa göre test edilmiştir.

Nominal Açıklık	EN 1253	5 mm	15 mm	20 mm	35 mm	45 mm	55 mm	65 mm	75 mm
DN 110 Yatay Çıkış	min. 1,4 (20 mm)	1,05	3,20	3,90	4,65	4,80	4,90	5,05	5,20

HL606 Büyük Çaplı PERFEKT Süzgeç, Plastik Çerçeve ve Pik Döküm Izgaralı

Bilgiler

Malzeme	PP
Izgara	226 x 226 mm HL606/1, HL606/5, HL606W/1, HL606W/5: Pik döküm HL606L/1, HL606L/5, HL606LW/1, HL606LW/5: Plastik HL606S/1, HL606S/5, HL606SW/1, HL606SW/5: Paslanmaz çelik
Koku fermatürü	HL606/1, HL606L/1, HL606S/1, HL606/5, HL606L/5, HL606S/5: Klapeli koku fermatürü HL606W/1, HL606LW/1, HL606SW/1, HL606W/5, HL606LW/5, HL606SW/5: Sulu koku fermatürü
Norm standartı	EN 1253
Yük sınıfı	A – max. 1,5 t L – max. 1,5 t
Ek bilgi	HL609 Elektrikli ısıtma seti süzgecin eşliğinde ısınmasını ve buz tutmasını sağlar

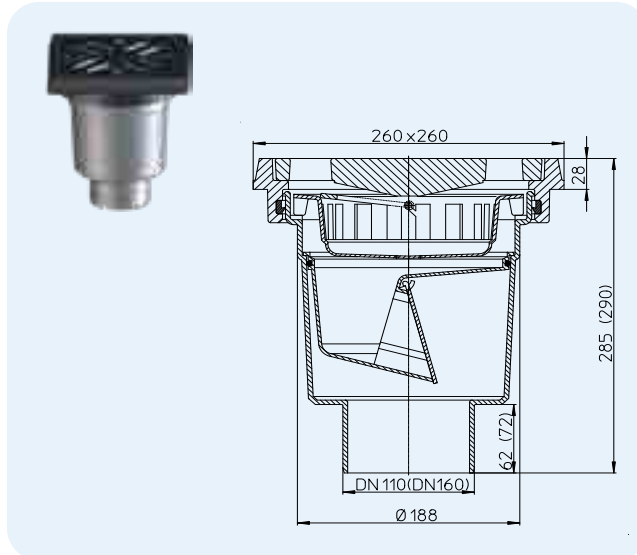


HL-Nr.	Boyut	Ağırlık	Koku fermatürü	Izgara	EAN	Adet/Paket
606/1	DN110	7280 g	Klapeli koku fermatürü	Pik döküm	+906062	1
606/5	DN160	7375 g	Klapeli koku fermatürü	Pik döküm	+976065	1
606L/1	DN110	1460 g	Klapeli koku fermatürü	Plastik	+009374	1
606L/5	DN160	1465 g	Klapeli koku fermatürü	Plastik	+009398	1
606S/1	DN110	2755 g	Klapeli koku fermatürü	Paslanmaz çelik	+010905	1
606S/5	DN160	2760 g	Klapeli koku fermatürü	Paslanmaz çelik	+010929	1
606W/1	DN110	6980 g	Sulu koku fermatürü	Pik döküm	+011131	1
606W/5	DN160	6990 g	Sulu koku fermatürü	Pik döküm	+011155	1
606LW/1	DN110	1460 g	Sulu koku fermatürü	Plastik	+009411	1
606LW/5	DN160	1465 g	Sulu koku fermatürü	Plastik	+009435	1
606SW/1	DN110	2755 g	Sulu koku fermatürü	Paslanmaz çelik	+011216	1
606SW/5	DN160	2760 g	Sulu koku fermatürü	Paslanmaz çelik	+011230	1

HL606.1 Büyük Çaplı PERFEKT Süzgeç, Pik Döküm Çerçeve ve Izgaralı

Bilgiler

Malzeme	PP
Izgara	Pik döküm 226 x 226 mm, Pik döküm çerçeve 260 x 260 mm
Koku fermatürü	HL606.1/1, HL606.1/5: Klapeli koku fermatürü HL606.1W/1, HL606.1W/5: Sulu koku fermatürü
Norm standartı	EN 1253
Yük sınıfı	B – max. 12,5 t
Ek bilgi	HL609 Elektrikli ısıtma seti süzgecin eşliğinde ısınmasını ve buz tutmasını sağlar



Akış Kapasitesi Değerleri, HL606, HL606.1

EN 1253-2:2015, 5.5.2.1 Şekil-10a,10b ve 5.5.1.2 Şekil-9 a göre test edilmiştir.
Drenaj kapasitesi, EN1253-2:2015, 5.5.2.1' e göre ve 3 metre iniş borusu üzerinde test edilmiştir.

Nominal Açıklık	EN 1253	5mm	15mm	25mm	35mm	45mm	55mm	65mm	75mm
DN 110 Dikey Çıkış	min. 4,5 (35 mm)	0,90	2,50	5,80	6,20	6,25	6,30	6,35	6,50
DN 160 Dikey Çıkış	min. 8,1 (35 mm)	1,15	3,00	5,20	5,40	5,60	5,65	5,80	6,00

Drenaj kapasitesi, EN1253-2:2015, 5.5.2.1' e ve madde 5.5.1.2 serbest akışa göre test edilmiştir.

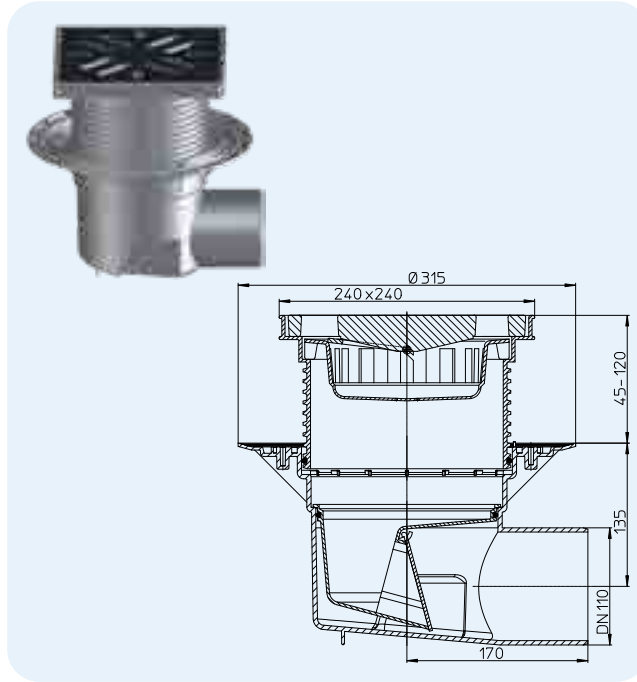
Nominal Açıklık	EN 1253	5mm	15mm	20mm	35mm	45mm	55mm	65mm	75mm
DN 110 Dikey Çıkış	min. 1,4 (20 mm)	0,75	2,50	3,45	5,70	5,90	5,95	6,00	6,15
DN 160 Dikey Çıkış	min. 4 (20 mm)	0,75	2,95	3,55	4,85	5,00	5,15	5,20	5,35

HL-Nr.	Boyut	Ağırlık	Koku fermatürü	Izgara	EAN	Adet/Paket
606.1/1	DN110	12400 g	Klapeli koku fermatürü	Pik döküm	+960613	1
606.1/5	DN160	12775 g	Klapeli koku fermatürü	Pik döküm	+970612	1
606.1W/1	DN110	11860 g	Sulu koku fermatürü	Pik döküm	+011193	1
606.1W/5	DN160	11870 g	Sulu koku fermatürü	Pik döküm	+011179	1

HL615 Büyük Çaplı PERFEKT Süzgeç, Flanşlı, Plastik Çerçeve ve Pik Döküm Izgaralı, İki Parça (Başlıklı)

Bilgiler

Malzeme	PP
Izgara	226 x 226 mm HL615, HL615W: Pik döküm HL615L, HL615LW: Plastik HL615S, HL615SW: Paslanmaz çelik
Koku feramatürü	HL615, HL615L, HL615S: Klapeli koku feramatürü HL615W, HL615LW, HL615SW: Sulu koku feramatürü
Norm standartı	EN 1253
Yük sınıfı	A – max. 1,5 t L – max. 1,5 t
Ek bilgi	Bitmemiş zemin'de gövde için gereken boşluk min. 290 x 380 mm HL609 Elektrikli ısıtma seti süzgecin eşliğinde ısınmasını ve buz tutmamasını sağlar
Ek olarak içindekinler	yapı koruyucu

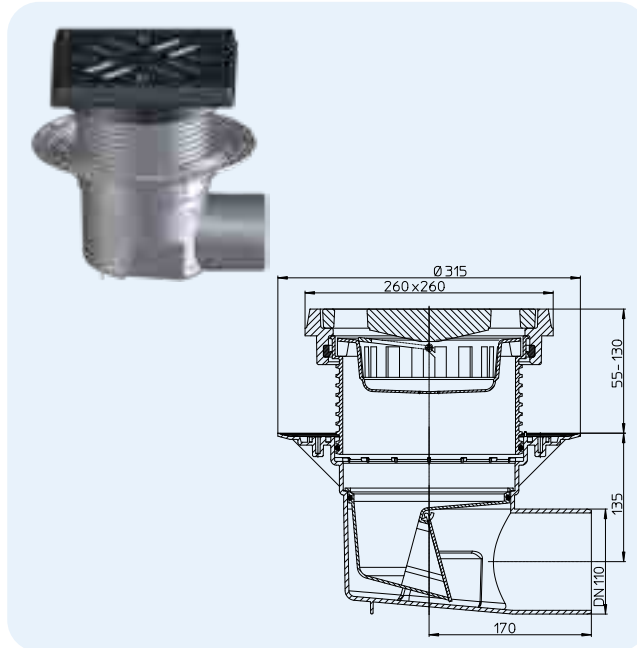


HL-Nr.	Boyut	Ağırlık	Koku feramatürü	Izgara	EAN	Adet/Paket
615	DN110	7440 g	Klapeli koku feramatürü	Pik döküm	+006748	1
615L	DN110	1920 g	Klapeli koku feramatürü	Plastik	+009459	1
615S	DN110	3215 g	Klapeli koku feramatürü	Paslanmaz çelik	+010943	1
615W	DN110	7440 g	Sulu koku feramatürü	Pik döküm	+011254	1
615LW	DN110	1920 g	Sulu koku feramatürü	Plastik	+009473	1
615SW	DN110	3215 g	Sulu koku feramatürü	Paslanmaz çelik	+011292	1

HL615.1 Büyük Çaplı PERFEKT Süzgeç, Flanşlı, Pik Döküm Çerçeve ve Izgaralı, İki Parça (Başlıklı)

Bilgiler

Malzeme	PP
Izgara	Pik döküm 226 x 226 mm Pik döküm çerçeve 260 x 260 mm
Koku feramatürü	HL615.1: Klapeli koku feramatürü HL615.1W: Sulu koku feramatürü
Norm standartı	EN 1253
Yük sınıfı	B – max. 12,5 t
Ek bilgi	Bitmemiş zemin'de gövde için gereken boşluk min. 290 x 380 mm HL609 Elektrikli ısıtma seti süzgecin eşliğinde ısınmasını ve buz tutmamasını sağlar
Ek olarak içindekinler	yapı koruyucu



Akış Kapasitesi Değerleri, HL615, HL615.1, HL615H, HL615.1H
EN 1253-2:2015, 5.5.2.1 Şekil-10a,10b ve 5.5.1.2 Şekil-9 a göre test edilmiştir.
Drenaj kapasitesi, EN1253-2:2015, 5.5.2.1' e göre ve 3 metre iniş borusu üzerinde test edilmiştir.

Nominal Açıklık	EN 1253	5 mm	15 mm	25 mm	35 mm	45 mm	55 mm	65 mm	75 mm
DN 110 Yatay Çıkış	min. 4,5 (35 mm)	0,80	2,35	4,40	6,70	6,90	6,95	7,10	7,20

Drenaj kapasitesi, EN1253-2:2015, 5.5.2.1' e ve madde 5.5.1.2 serbest akışa göre test edilmiştir.

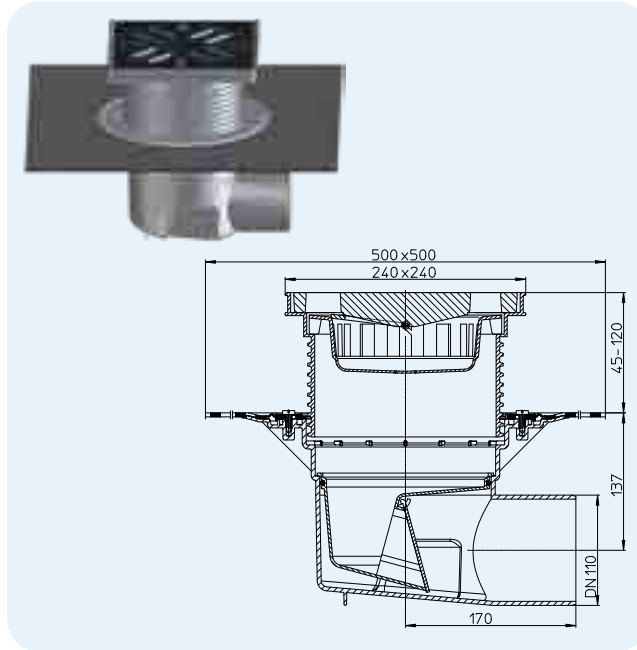
Nominal Açıklık	EN 1253	5 mm	15 mm	20 mm	35 mm	45 mm	55 mm	65 mm	75 mm
DN 110 Yatay Çıkış	min. 1,4 (20 mm)	0,85	2,70	3,45	5,35	5,55	5,65	5,80	5,90

HL-Nr.	Boyut	Ağırlık	Koku feramatürü	Izgara	EAN	Adet/Paket
615.1	DN110	12400 g	Klapeli koku feramatürü	Pik döküm	+006762	1
615.1W	DN110	12330 g	Sulu koku feramatürü	Pik döküm	+011278	1

HL615H Büyük Çaplı PERFEKT Süzgeç, Bitüm Manşetli, Plastik Çerçeve ve Pik Döküm Izgaralı, İki Parça (Başlıklı)

Bilgiler

Malzeme	PP
Izgara	226 x 226 mm HL615H, HL615HW: Pik döküm HL615HL, HL615HLW: Plastik HL615HS, HL615HSW: Paslanmaz çelik
Koku fermatürü	HL615H, HL615HL, HL615HS: Klapeli koku fermatürü HL615HW, HL615HLW, HL615HSW: Sulu koku fermatürü
Norm standartı	EN 1253
Tavsiye edilir	Bitüm membranin
Yük sınıfı	A – max. 1,5 t L – max. 1,5 t
Ek bilgi	Bitmemiş zemin'de gövde için gereken boşluk min. 290 x 380 mm HL609 Elektrikli ısıtma seti süzgecin eşliğinde ısınmasını ve buz tutmamasını sağlar
Ek olarak içindekinler	yapı koruyucu

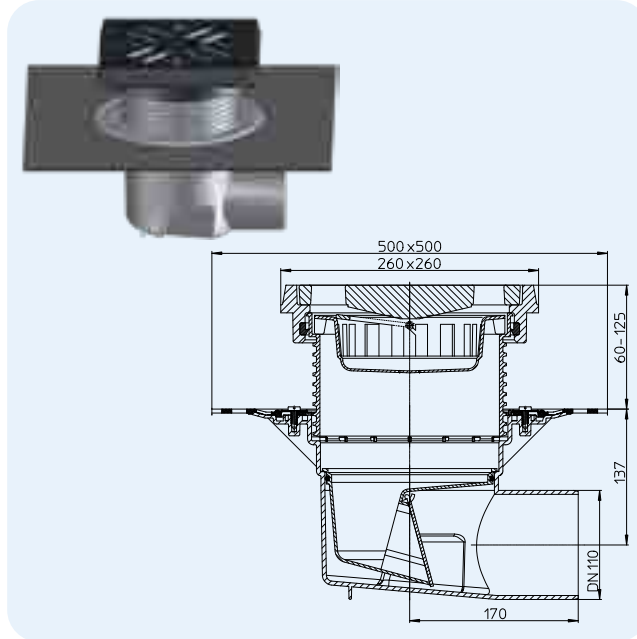


HL-Nr.	Boyut	Ağırlık	Koku fermatürü	Izgara	EAN	Adet/Paket
615H	DN110	8345 g	Klapeli koku fermatürü	Pik döküm	+006786	1
615HL	DN110	3175 g	Klapeli koku fermatürü	Plastik	+009497	1
615HS	DN110	4470 g	Klapeli koku fermatürü	Paslanmaz çelik	+011018	1
615HW	DN110	8700 g	Sulu koku fermatürü	Pik döküm	+011445	1
615HLW	DN110	3175 g	Sulu koku fermatürü	Plastik	+009510	1
615HSW	DN110	4470 g	Sulu koku fermatürü	Paslanmaz çelik	+011490	1

HL615.1H Büyük Çaplı PERFEKT Süzgeç, Bitüm Manşetli, Pik Döküm Çerçeve ve Izgaralı, İki Parça (Başlıklı)

Bilgiler

Malzeme	PP
Izgara	Pik döküm izgara 226 x 226 mm Pik döküm çerçeve 260 x 260 mm
Koku fermatürü	HL615.1H: Klapeli koku fermatürü HL615.1HW: Sulu koku fermatürü
Norm standartı	EN 1253
Tavsiye edilir	Bitüm membranin
Yük sınıfı	B – max. 12,5 t
Ek bilgi	Bitmemiş zemin'de gövde için gereken boşluk min. 290 x 380 mm HL609 Elektrikli ısıtma seti süzgecin eşliğinde ısınmasını ve buz tutmamasını sağlar
Ek olarak içindekinler	yapı koruyucu



HL-Nr.	Boyut	Ağırlık	Koku fermatürü	Izgara	EAN	Adet/Paket
615.1H	DN110	13600 g	Klapeli koku fermatürü	Pik döküm	+006809	1
615.1HW	DN110	13575 g	Sulu koku fermatürü	Pik döküm	+011476	1

Akış Kapasitesi Değerleri, HL615, HL615.1, HL615H, HL615.1H
EN 1253-2:2015, 5.5.2.1 Şekil-10a,10b ve 5.5.1.2 Şekil-9 a göre test edilmiştir.

Drenaj kapasitesi, EN1253-2:2015, 5.5.2.1' e göre ve 3 metre iniş borusu üzerinde test edilmiştir.

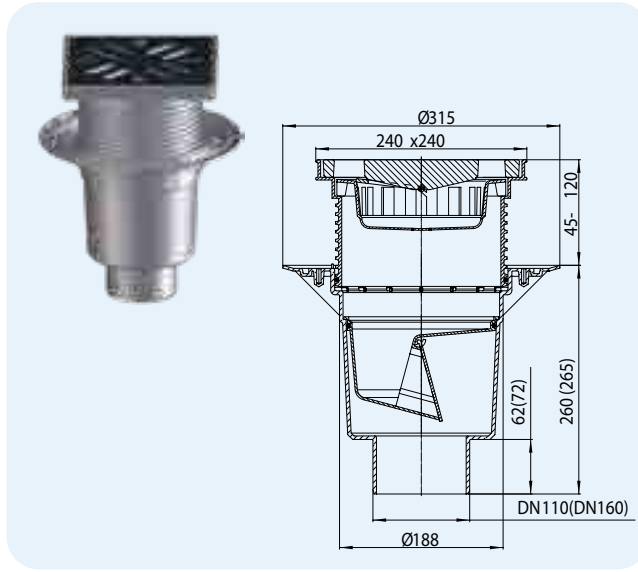
Nominal Açıklık	EN 1253	5 mm	15 mm	25 mm	35 mm	45 mm	55 mm	65 mm	75 mm
DN 110 Yatay Çıkış	min. 4,5 (35 mm)	0,80	2,35	4,40	6,70	6,90	6,95	7,10	7,20

Drenaj kapasitesi, EN1253-2:2015, 5.5.2.1' e ve madde 5.5.1.2 serbest akışa göre test edilmiştir.

Nominal Açıklık	EN 1253	5 mm	15 mm	20 mm	35 mm	45 mm	55 mm	65 mm	75 mm
DN 110 Yatay Çıkış	min. 1,4 (20 mm)	0,85	2,70	3,45	5,35	5,55	5,65	5,80	5,90

HL616 Büyük Çaplı PERFEKT Süzgeç, Flanşlı, Plastik Çerçeve ve Pik Döküm Izgaralı, İki Parça (Başlıklı)
Bilgiler

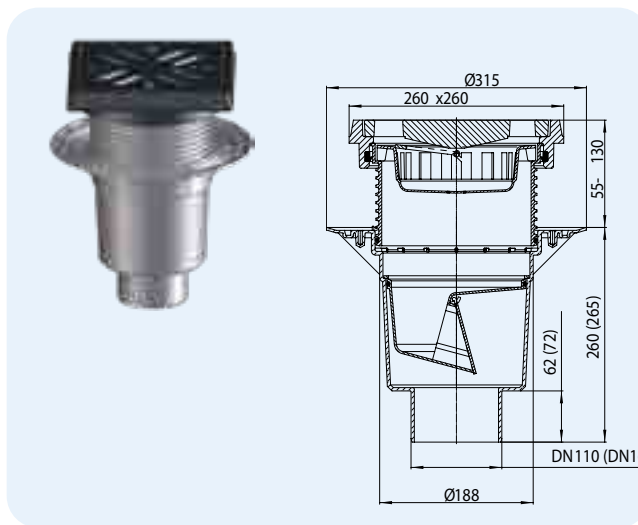
Malzeme	PP
Izgara	226 x 226 mm HL616/1, HL616/5, HL616W/1, HL616W/5: Pik döküm HL616L/1, HL616L/5, HL616LW/1, HL616LW/5: Plastik HL616S/1, HL616S/5, HL616SW/1, HL616SW/5: Paslanmaz çelik
Koku fermatürü	HL616/1, HL616L/1, HL616S/1, HL616/5, HL616L/5, HL616S/5: Klapeli koku fermatürü HL616W/1, HL616LW/1, HL616SW/1, HL616W/5, HL616LW/5, HL616SW/5: Sulu koku fermatürü
Norm standartı	EN 1253
Yük sınıfı	A – max. 1,5 t L – max. 1,5 t
Ek bilgi	Bitmemiş zemin'de gövde için gereken boşluk min. 290 x 290 mm, veya Ø 250 mm HL609 Elektrikli ısıtma seti süzgecin eşliğinde ısınmasını ve buz tutmamasını sağlar
Ek olarak içindekinler	yapı koruyucu



HL-Nr.	Boyut	Ağırlık	Koku fermatürü	Izgara	EAN	Adet/Paket
616/1	DN110	8345 g	Klapeli koku fermatürü	Pik döküm	+906161	1
616/5	DN160	8400 g	Klapeli koku fermatürü	Pik döküm	+976164	1
616L/1	DN110	1860 g	Klapeli koku fermatürü	Plastik	+009534	1
616L/5	DN160	1865 g	Klapeli koku fermatürü	Plastik	+009558	1
616S/1	DN110	3155 g	Klapeli koku fermatürü	Paslanmaz çelik	+010967	1
616S/5	DN160	3160 g	Klapeli koku fermatürü	Paslanmaz çelik	+010981	1
616W/1	DN110	7380 g	Sulu koku fermatürü	Pik döküm	+011315	1
616W/5	DN160	7390 g	Sulu koku fermatürü	Pik döküm	+011339	1
616LW/1	DN110	1860 g	Sulu koku fermatürü	Plastik	+009596	1
616LW/5	DN160	1870 g	Sulu koku fermatürü	Plastik	+009572	1
616SW/1	DN110	3155 g	Sulu koku fermatürü	Paslanmaz çelik	+011407	1
616SW/5	DN160	3165 g	Sulu koku fermatürü	Paslanmaz çelik	+011421	1

HL616.1 Büyük Çaplı PERFEKT Süzgeç, Flanşlı, Pik Döküm Çerçeve ve Izgaralı, İki Parça (Başlıklı)
Bilgiler

Malzeme	PP
Izgara	Pik döküm 226 x 226 mm Pik döküm çerçeve 260 x 260 mm
Koku fermatürü	HL616.1/1, HL616.1/5: Klapeli koku fermatürü HL616.1W/1, HL616.1W/5: Sulu koku fermatürü
Norm standartı	EN 1253
Yük sınıfı	B – max. 12,5 t
Ek bilgi	Bitmemiş zemin'de gövde için gereken boşluk min. 290 x 290 mm, veya Ø 250 mm HL609 Elektrikli ısıtma seti süzgecin eşliğinde ısınmasını ve buz tutmamasını sağlar
Ek olarak içindekinler	yapı koruyucu


Akış Kapasitesi Değerleri, HL616, HL616.1, HL 616H, HL616.1H
 EN 1253-2:2015, 5.5.2.1 Şekil-10a,10b ve 5.5.1.2 Şekil-9 a göre test edilmiştir.

Drenaj kapasitesi, EN1253-2:2015, 5.5.2.1' e göre ve 3 metre iniş borusu üzerinde test edilmiştir.

Nominal Açıklık	EN 1253	5mm	15mm	25mm	35mm	45mm	55mm	65mm	75mm
DN 110 Dikey Çıkış	min. 4,5 (35 mm)	0,70	2,15	4,55	5,90	6,05	6,15	6,20	6,25
DN 160 Dikey Çıkış	min. 8,1 (35 mm)	0,95	2,65	5,30	7,65	7,75	8,00	8,10	-

Drenaj kapasitesi, EN1253-2:2015, 5.5.2.1' e ve madde 5.5.1.2 serbest akışa göre test edilmiştir.

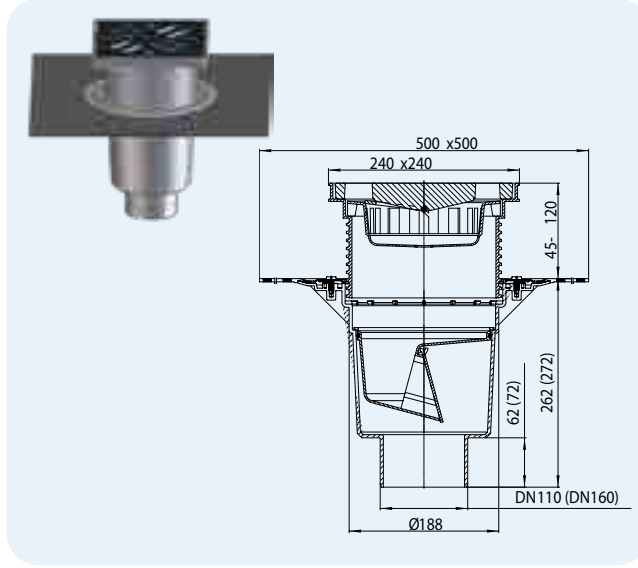
Nominal Açıklık	EN 1253	5mm	15mm	20mm	35mm	45mm	55mm	65mm	75mm
DN 110 Dikey Çıkış	min. 1,4 (20 mm)	0,45	2,40	3,40	6,10	6,20	6,30	6,35	6,40
DN 160 Dikey Çıkış	min. 4 (20 mm)	0,45	2,05	3,10	5,35	5,55	5,70	5,80	5,90

HL-Nr.	Boyut	Ağırlık	Koku fermatürü	Izgara	EAN	Adet/Paket
616.1/1	DN110	12910 g	Klapeli koku fermatürü	Pik döküm	+961610	1
616.1/5	DN160	13190 g	Klapeli koku fermatürü	Pik döküm	+971619	1
616.1W/1	DN110	13430 g	Sulu koku fermatürü	Pik döküm	+011360	1
616.1W/5	DN160	13440 g	Sulu koku fermatürü	Pik döküm	+011384	1

HL616H Büyük Çaplı PERFEKT Süzgeç, Bitüm Manşetli, Plastik Çerçeve ve Pik Döküm Izgaralı, İki Parça (Başlıklı)

Bilgiler

Malzeme	PP
Izgara	226 x 226 mm HL616H/1, HL616H/5, HL616HW/1, HL616HW/5: Pik döküm HL616HL/1, HL616HL/5, HL616HLW/1, HL616HLW/5: Plastik HL616HS/1, HL616HS/5, HL616HSW/1, HL616HSW/5: Paslanmaz çelik
Koku feratürü	HL616H/1, HL616HL/1, HL616HS/1, HL616H/5, HL616HL/5, HL616HS/5: Klapeli koku feratürü HL616HW/1, HL616HLW/1, HL616HSW/1, HL616HW/5, HL616HLW/5, HL616HSW/5: Sulu koku feratürü
Norm standartı	EN 1253
Yük sınıfı	A – max. 1,5 t L – max. 1,5 t
Ek bilgi	Bitmemiş zemin'de gövde için gereken boşluk min. 290 x 290 mm, veya Ø 250 mm HL609 Elektrikli ısıtma seti süzgecin eşliğinde ısınmasını ve buz tutmamasını sağlar
Ek olarak içindekinler	yapı koruyucu

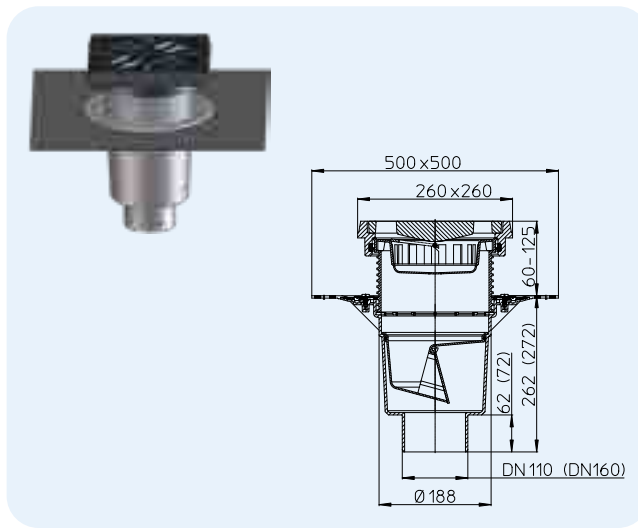


HL-Nr.	Boyut	Ağırlık	Koku feratürü	Izgara	EAN	Adet/Paket
616H/1	DN110	8900 g	Klapeli koku feratürü	Pik döküm	+916160	1
616H/5	DN160	9635 g	Klapeli koku feratürü	Pik döküm	+917167	1
616HL/1	DN110	3115 g	Klapeli koku feratürü	Plastik	+009619	1
616HL/5	DN160	3120 g	Klapeli koku feratürü	Plastik	+009633	1
616HS/1	DN110	4410 g	Klapeli koku feratürü	Paslanmaz çelik	+011032	1
616HS/5	DN160	4415 g	Klapeli koku feratürü	Paslanmaz çelik	+011056	1
616HW/1	DN110	8635 g	Sulu koku feratürü	Pik döküm	+011513	1
616HW/5	DN160	8645 g	Sulu koku feratürü	Pik döküm	+011537	1
616HLW/1	DN110	3115 g	Sulu koku feratürü	Plastik	+009671	1
616HLW/5	DN160	3125 g	Sulu koku feratürü	Plastik	+009657	1
616HSW/1	DN110	4410 g	Sulu koku feratürü	Paslanmaz çelik	+011599	1
616HSW/5	DN160	4420 g	Sulu koku feratürü	Paslanmaz çelik	+011629	1

HL616.1H Büyük Çaplı PERFEKT Süzgeç, Bitüm Manşetli, Pik Döküm Çerçeve ve Izgaralı, İki Parça (Başlıklı)

Bilgiler

Malzeme	PP
Izgara	Pik döküm 226 x 226 mm Pik döküm çerçeve 260 x 260 mm
Koku feratürü	HL616.1H/1, HL616.1H/5: Klapeli koku feratürü HL616.1HW/1, HL616.1HW/5: Sulu koku feratürü
Norm standartı	EN 1253
Yük sınıfı	B – max. 12,5 t
Tavsiye edilir	Bitüm membran
Ek bilgi	Bitmemiş zemin'de gövde için gereken boşluk min. 290 x 290 mm, veya Ø 250 mm HL609 Elektrikli ısıtma seti süzgecin eşliğinde ısınmasını ve buz tutmamasını sağlar
Ek olarak içindekinler	yapı koruyucu



Akış Kapasitesi Değerleri, HL616, HL616.1, HL 616H, HL616.1H

EN 1253-2:2015, 5.5.2.1 Şekil-10a,10b ve 5.5.1.2 Şekil-9 a göre test edilmiştir.

Drenaj kapasitesi, EN1253-2:2015, 5.5.2.1' e göre ve 3 metre iniş borusu üzerinde test edilmiştir.

Nominal Açıklık	EN 1253	5mm	15mm	25mm	35mm	45mm	55mm	65mm	75mm
DN 110 Dikey Çıkış	min. 4,5 (35 mm)	0,70	2,15	4,55	5,90	6,05	6,15	6,20	6,25
DN 160 Dikey Çıkış	min. 8,1 (35 mm)	0,95	2,65	5,30	7,65	7,75	8,00	8,10	-

Drenaj kapasitesi, EN1253-2:2015, 5.5.2.1' e ve madde 5.5.1.2 serbest akışa göre test edilmiştir.

Nominal Açıklık	EN 1253	5mm	15mm	20mm	35mm	45mm	55mm	65mm	75mm
DN 110 Dikey Çıkış	min. 1,4 (20 mm)	0,45	2,40	3,40	6,10	6,20	6,30	6,35	6,40
DN 160 Dikey Çıkış	min. 4 (20 mm)	0,45	2,05	3,10	5,35	5,55	5,70	5,80	5,90

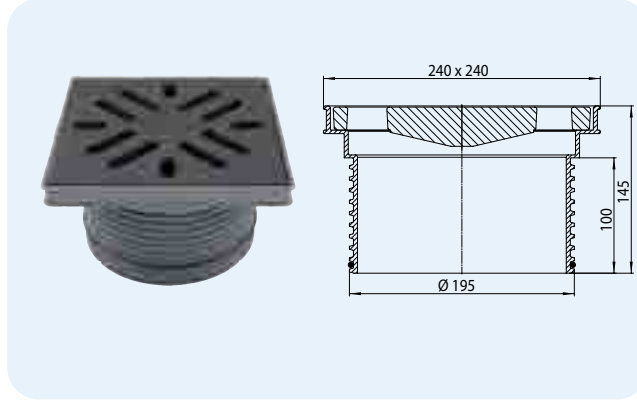
HL-Nr.	Boyut	Ağırlık	Koku feratürü	Izgara	EAN	Adet/Paket
616.1H/1	DN110	14240 g	Klapeli koku feratürü	Pik döküm	+962617	1
616.1H/5	DN160	14630 g	Klapeli koku feratürü	Pik döküm	+951611	1
616.1HW/1	DN110	13520 g	Sulu koku feratürü	Pik döküm	+011551	1
616.1HW/5	DN160	13530 g	Sulu koku feratürü	Pik döküm	+011575	1

HL Büyük Çaplı Süzgeçler – Aksesuarlar – Bilgiler

HL621 Plastik Çerçeve ve Pik Döküm Izgaralı Süzgeç Başlığı

Bilgiler

Malzeme	PP
Çerçeve	Plastik 240 x 240 mm
Izgara	Pik döküm 226 x 226 mm
Yük sınıfı	A – max. 1,5 t
	L – max. 1,5 t
Ek bilgi	Bütün büyük çaplı süzgeçlere uyar



HL-Nr.	Ağırlık	EAN	Adet/Paket
621	6510 g	+014644	1



HL0606.1E

HL608

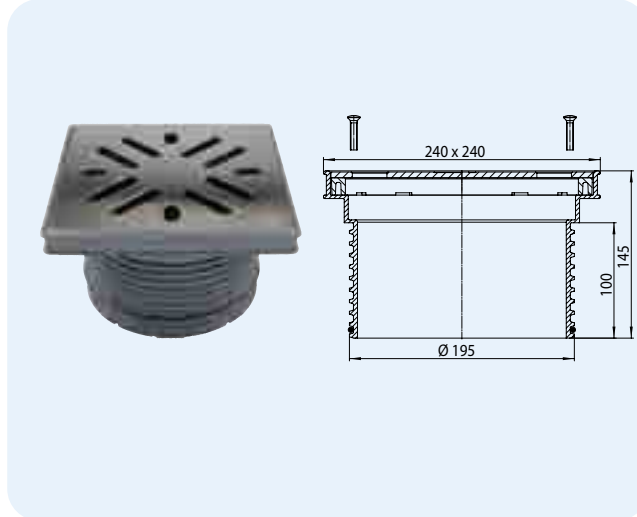


HL01056D

HL622, (HL622/S) Plastik Çerçeve ve vidalanabilir Paslanmaz Çelik Izgaralı Süzgeç Başlığı (V4A)

Bilgiler

Malzeme	PP, Paslanmaz çelik
Çerçeve	Plastik 240 x 240 mm
Izgara	HL622: Paslanmaz çelik 226 x 226 mm HL622/S: Paslanmaz çelik 226 x 226 mm V4A
Yük sınıfı	A – max. 1,5 t
Ek bilgi	Bütün büyük çaplı süzgeçlere uyar



HL-Nr.	Ağırlık	EAN	Adet/Paket
622	2220 g	+014705	1
622/S	2220 g	+014729	1

HL0605.3E



HL0605.5E

HL608

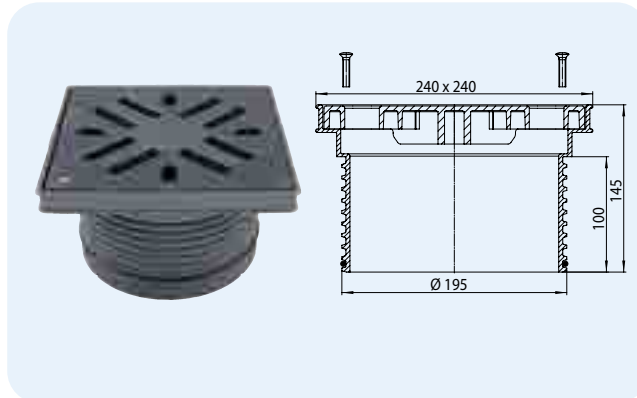


HL01056D

HL623 Plastik Çerçeve ve vidalanabilir Plastik Izgaralı Süzgeç Başlığı

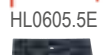
Bilgiler

Malzeme	PP, Plastik
Çerçeve	Plastik 240 x 240 mm
Izgara	Plastik 226 x 226 mm
Yük sınıfı	A – max. 1,5 t
Ek bilgi	Bütün büyük çaplı süzgeçlere uyar



HL-Nr.	Ağırlık	EAN	Adet/Paket
623	954 g	+014743	1

HL0605.1E



HL0605.5E

HL608

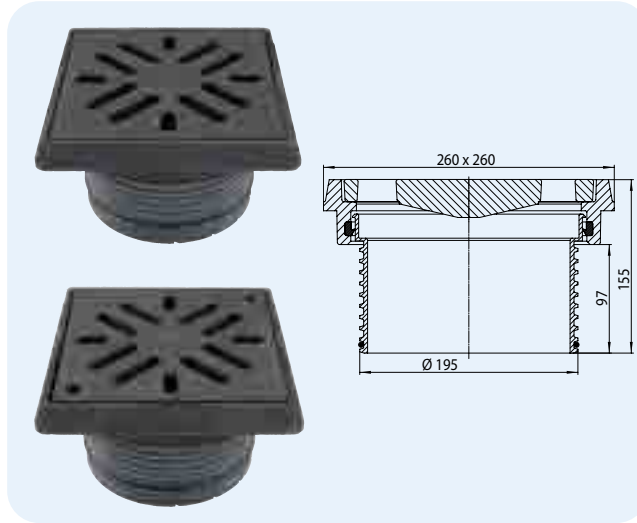


HL01056D

HL624, (HL624V) Pik Döküm Çerçeve ve Izgaralı Süzgeç Başlığı (vidalanabilir)

Bilgiler

Malzeme	PP, Pik döküm
Çerçeve	Pik döküm 260 x 260 mm
Izgara	HL624: Pik döküm 226 x 226 mm HL624V: Pik döküm 226 x 226 mm vidalanabilir
Yük sınıfı	B – max. 12,5 t
Ek bilgi	Bütün büyük çaplı süzgeçlere uyar

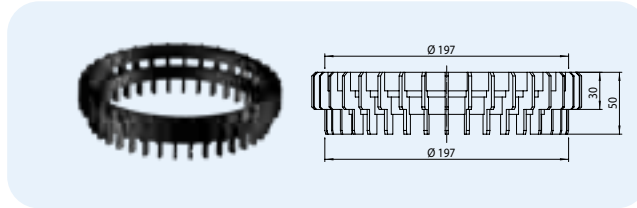


HL-Nr.	Ağırlık	EAN	Adet/Paket
624	11370 g	+014767	1
624/V	11370 g	+028597	1

HL190 Su Boşaltma Halkası

Bilgiler

Malzeme	PP
Ek bilgi	Yağmur suyunu su yalıtım tabakasındaki drenajı uygular, örneğin ters çatılarda, büyük çaplı süzgeçlerine uyumlu

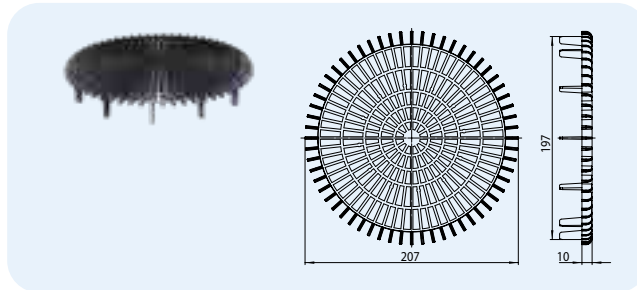


HL-Nr.	Boyut	Ağırlık	EAN	Adet/Paket
190	Ø 197 mm	95 g	+011858	1

HL191 Çakıl Tutucu

Bilgiler

Malzeme	PP
Ek bilgi	alçak çakıl tutucu, teras plaka uygulamalarında, çakıl taş içerisinde plaka altı monte edilir

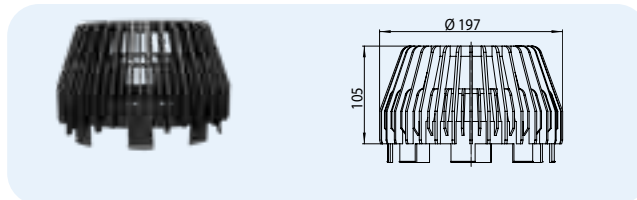


HL-Nr.	Boyut	Ağırlık	EAN	Adet/Paket
191	Ø 197 mm	120 g	+029006	1

HL195 Yaprak tutucu

Bilgiler

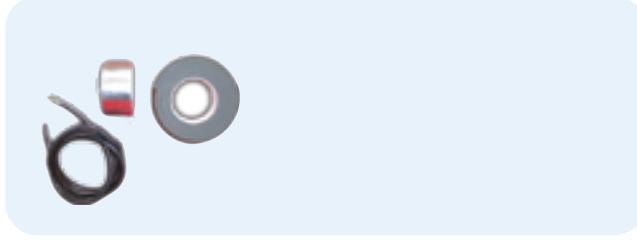
Malzeme	PP
Ek bilgi	yürünmeyen drenaj alanlarında kullanılır, bütün büyük çaplı süzgeçlerine uyumludur



HL-Nr.	Boyut	Ağırlık	EAN	Adet/Paket
195	Ø 197 mm	250 g	+018093	1

HL609 Elektrikli ısıtma seti**Bilgiler**

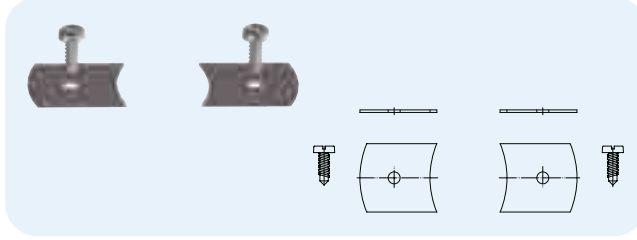
Ek bilgi	kendinden ısı kaynağını ayarlayan elektrikli ısıtma bandı (2 m uzunluğu) 18W/m toplam 36W/230V yapar, bu nedenle gereksiz ve aşırı ısıtma olmaz, setin içinde 3-fazlı 1 m uzunluğunda ısıtma kablosu, kendiliğinden yapışkanlı ısı iletken folye ve izolasyon malzemesi dahildir, bütün büyük çaplı süzgeçlerine uyumludur
----------	--



HL-Nr. 609	Ağırlık 704 g	EAN +006090	Adet/Paket 1
---------------	------------------	----------------	-----------------

HL619 Bağlama Parçaları „FixIt“**Bilgiler**

Malzeme	Paslanmaz çelik
Ek bilgi	Süzgeç gövdesi ile başlığın sabitlemesini sağlar



HL-Nr. 619	Ağırlık 54 g	EAN +013197	Adet/Paket 1
---------------	-----------------	----------------	-----------------



SIPHONS ABLÄUFE



DN40 = 80-315

DN32 = 80-315

29



DN40 = 350
DN32 = 350

DN40 = 280
DN32 = 285



DN40
DN32



DN40 = 95
DN32 = 90



HL Çekvalfleri

DN40 = 50-225
DN32 = 50-220

16. Bodrum & Su baskını

16



HL Çekvalfler

Planlama ve Uygulama için Genel Bilgiler

Su taşması konusu, daha bina içi drenaj sistemleri planlanırken göz önünde bulundurulmalıdır. Çekvalflerin uzmanca ve hatasız montajını kolaylaştırmak için, sizlere aşağıdaki önemli noktaları sunmak istiyoruz.

▲ Taşma seviyesi“ ne demektir?

Taşma seviyesi, Norm standartlarına göre, kanalizasyondan, bir binanın drenaj sistemine, seviye olarak geri çıkabilecek olan en yüksek pis su seviyesidir. Başka bir kural belirtilmemişse, bu seviye yolun veya kaldırımın 15 cm üzerinde bir seviyedir. Bu seviyeye kadar, su baskınına karşı çekvalfler kullanılır. Bu seviyenin üstünde olan pis su hatları, kanalizasyondan gelebilecek su baskını tehlikesinden etkilenmez.

▲ Hangi pis ve atık su hatları su baskınına karşı korunmalıdır?

Taşma seviyesinin altında olan hatlar, Norm standardına uyumlu olan çekvalfler ile korunmalıdır. Böylece, su baskını durumunda, üst seviyede daima kullanıma hazır durumda olan hatlar kullanılır. Üst katlardaki hatların, çekvalf üzerinden geçirilmemesine dikkat edilmelidir. Aksi halde bodrum katlarındaki mekanlar, pis su baskını tehlikesi altındadır. (Aşağıdaki resime bakınız)

▲ Çekvalf ne zaman monte edilebilir?

- Ana kanalizasyona doğru kendinden eğim mümkünse.

- Odaların kullanımı sadece önemsiz olarak olmalıdır, böylece su basma durumunda herhangi yüksek maliyetli malzemeler veya insan sağlığı hazar görmemelidir.
- Kullanıcılar az ise, ve taşma seviyesi üzerinde kullanılabilen WC var ise.
- Su taşma durumunda drenaj tesisatının kullanımına başka alternatif var ise.
- Servis ve temizleme imkanı sağlanırsa.

▲ Bakım

- Norm standardına göre, bakım ve fonksiyon kontrolü yılda iki kez yapılmalıdır
- Norma göre sınıflandırılır, birdahaki sayfadaki seçim kriterlerine bakınız

▲ Dışkı atıksu için mekanik veya elektronik çekvalf mı?

- Elektronik çekvalf:

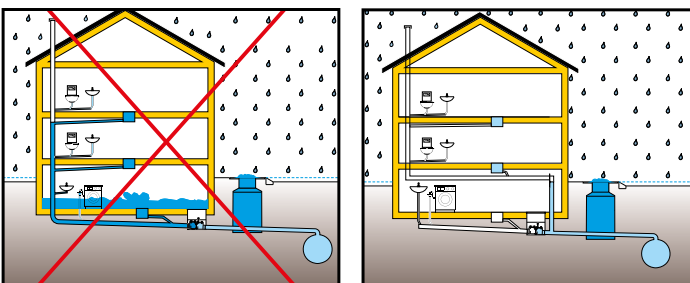
Avantajı: Dışkı su kapaktan tutulmuyor ve böylece serbest şekilde akabiliyor, çünkü kapak her zaman açıktır. ÖNORM B2501, ÖNORM EN 13564 ile uyumlu ve EN 12056-4.

Dezavantaj: Elektronik çekvalfler daha maliyetlidir, hem satın alma'da, kurulum'da (elektrikçi !!) ve bakım açısından (yetkili personel tarafından!).

- Çift mekanik çekvalf:

Avantaj: Kolay kurulum, düşük maliyetler, sağlam yapı, düşük bakım maliyetleri (yetkin personel tarafından, yani ev sahibinin kendisi tarafından servis mümkün). Artı avantaj olarak içindeki paslanmaz çelik kapak sıçan ve farelerden korur. ÖNORM B2501, ÖNORM EN13564 ve ÖNORM EN12056-4 ile uyumlu.

Bir drenaj sisteminin görünüşü



İlgili standartlar/kılavuzlar

- ÖNORM B2501 Binaların atık su sistemleri
- ÖNORM EN12056-1 Bina içinde atık su sistemleri
- ÖNORM EN752 Bina dışında atık su sistemleri
- DIN 1986-100 Bina ve arazilerin atık su sistemleri
- DIN 1986-3 Bina ve arazilerin atık su sistemleri (servis ve bakım)
- DIN 1986-30 Bina ve arazilerin atık su sistemleri (bakım çalışmaları)
- ÖNORM EN13564 Bina içinde çekvalf kapakları

Çekvalfin doğru seçimi

Çekvalflerin ÖNORM EN13564 standartlarına göre uyumluluğu ve tip bölümü



Tip 0: Otomatik çalışan tek klapeli, yatay borularda kullanıma uygun çekvalf.
HL710, HL712, HL715, HL720



Tip 1: Otomatik çalışan tek klapeli ve acil kilitli, yatay borularda kullanıma uygun çekvalf.
Otomatik tek klapesi ve acil kiliti kombine olabilir.
HL710.1, HL712.1, HL715.1, HL720.1



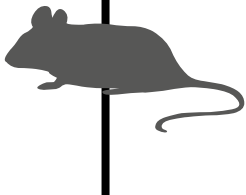
Tip 2: Otomatik çalışan çift klapeli ve acil kilitli, yatay borularda kullanıma uygun çekvalf.
Otomatik çift klapanin biri acil kilit ile kombine olabilir.
HL710.2, HL712.2, HL715.2, HL720.2



Tip 3: Elektrik, pneumatik, vb. otomatik klapeli ve tek kilitli, yatay borularda kullanıma uygun çekvalf. Acil kilit ile klape kombine olabilir.
HL710.2EPC, HL712.2EPC, HL715.2EPC



Tip 5: Yer süzgeçlerinin içinde olan çift otomatik klapeli ve tek kilitli çekvalf, kilit ile kapanma kombine olabilir
HL77, HL77.1



Binalarda drenaj sistemleri uygulanırken, en önemli noktalardan biri su taşmasından kaçınmaktır. HL bu konuda, yenilikçi ve teknik olarak ileri seviyede olan ürünler ile çözüm sunmaktadır. HL çekvalfleri, bütün kaliteli drenaj sistemlerinin standartlarına uymaktadır. Bundan öte, klape, kilit ve klape menteşesi paslanmaz çelikten üretilir.

Viyana'daki tıp üniversitesinin laboratuvarındaki deney ile, HL'in klapelerinden farelerin bile geçemediği tespit edilmiştir. HL çekvalfleri, bu gibi kemirgen hayvanların drenaj sisteminden içine girmesini güvenli şekilde önler.



HL Çekvalfleri – Ürünler – Genel bakış

Çekvalfler



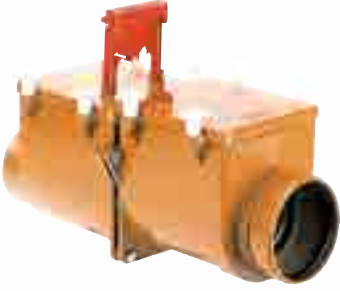
Ürün	HL710.1V	HL710 - HL720	HL710.1 - HL720.1
Tanımı	Dikey çekvalf, kilitli	Kilitsiz çekvalf	Kilitli çekvalf
Fonksiyon	Sadece dikey montaj için uygundur!	EN 13564 göre 0 türü olarak geçerlidir	EN 13564 göre 1 türü olarak geçerlidir

Yer süzgeçleri



Ürün	HL70	HL71	HL72(N)	HL73(Pr)(.0)(.2)
Tanımı	Yandan 3 girişli yer süzgeci	Çamur kovalı bodrum süzgeci	Kum tutuculu bodrum süzgeci	Contalı DN110 dikey
Fonksiyon	Geri akış önleyicili, 3 boru giriş imkanı	Yüzeylerin drenajı için kullanılır, yüksek akış kapasiteli	Yüzeylerin drenajı için kullanılır	Doğrudan DN110 mufsuz borunun içine montaj edili

HL Çekvalfleri – Ürünler – Genel bakış



HL710.2 – HL720.2

Çift klapeli, kilitli çekvalf
EN 13564 Norm standartına göre 2 türü olarak geçerlidir, HL0710E.X ve HL0715E.X montaj seti ile 3 türe çevirilebilir

HL710.2EPC – HL715.2EPC

Elektrik kontrollü klapeli, kilitli çekvalf
EN 13564 göre 3 türü olarak geçerlidir

HL710.0 – HL720.0

Çekvalf
Bir atık su borusunun rögar içine döküldüğü yerde, kanalizasyon ağzında kullanılır, EN 13564'e göre Tip 0 uyarınca.



HL77, HL77.1

Su taşmasına karşı, 3 kat, otomatik ve mekanik kilitli bodrum süzgeci

Su taşma seviyesinin altında kullanılır, EN 13564 Tip 5 uyarınca.

HL4

Taşma önleyici

Su baskını seviyesinin üstünde kullanılır

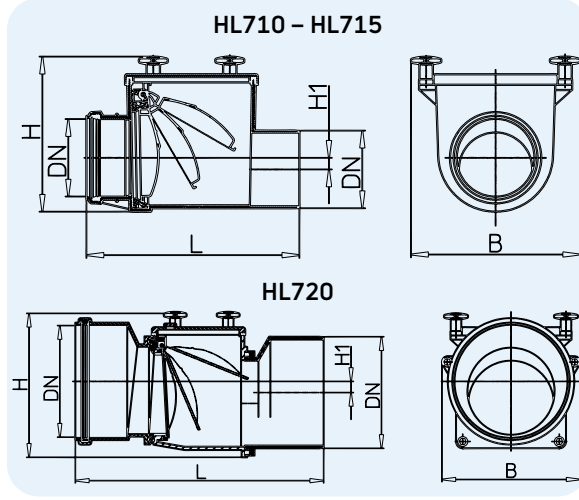
HL Çekvalfleri – Ürünler – Bilgiler

HL710 – 720 Paslanmaz çelik klapeli ve temizleme kapaklı çekvalfler

Bilgiler

Malzeme	ABS
Girişi	DN110, DN125, DN160, DN200
Çıkışı	yatay
Norm standardı	EN 13564 göre Tip 0 uyarınca geçerlidir
Tavsiye edilir	Muflu drenaj boruları
Ek bilgi	Otomatik çalışan paslanmaz çelik klapeli ve temizleme kapaklı
Yedek parçaları	lütfen www.hl.at web sayfamıza bakınız

HL-Nr.	Boyut	Ağırlık	EAN	Adet/ Paket
710	DN110	2020 g	+907106	1
712	DN125	2090 g	+907120	1
715	DN160	3760 g	+907151	1
720	DN200	4060 g	+907205	1



	DN	H	B	L	H1
HL710	110	222	240	302	16,5
HL712	125	222	240	315	16,5
HL715	160	246	274	376	11,5
HL720	200	260	258	445	20

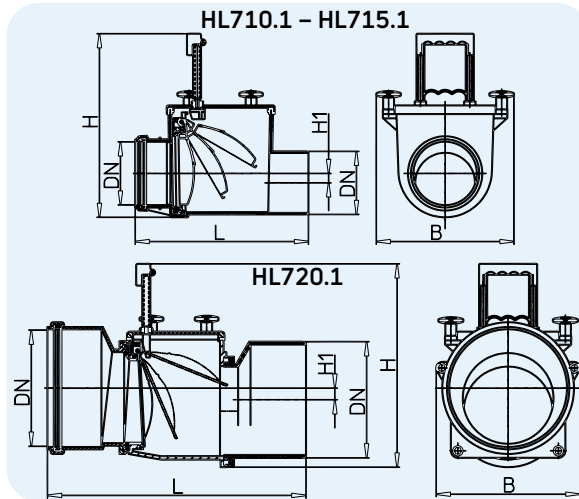
mm olarak çaplar

HL710.1 – 720.1 Paslanmaz çelik klapeli, kilitleme ve temizleme kapaklı çekvalfler

Bilgiler

Malzeme	ABS
Girişi	DN110, DN125, DN160, DN200
Çıkışı	yatay
Norm standardı	EN 13564 göre 1 türü olarak geçerlidir
Tavsiye edilir	Muflu drenaj boruları
Ek bilgi	Otomatik çalışan paslanmaz çelik klapeli, kilitleme ve temizleme kapaklı
Yedek parçaları	lütfen www.hl.at web sayfamıza bakınız

HL-Nr.	Boyut	Ağırlık	EAN	Adet/ Paket
710.1	DN110	2180 g	+971015	1
712.1	DN125	2235 g	+971213	1
715.1	DN160	3380 g	+971510	1
720.1	DN200	3680 g	+972012	1



	DN	H	B	L	H1
HL710.1	110	220-320	240	302	16,5
HL712.1	125	220-320	240	315	16,5
HL715.1	160	266-356	274	376	11,5
HL720.1	200	248-348	258	445	20

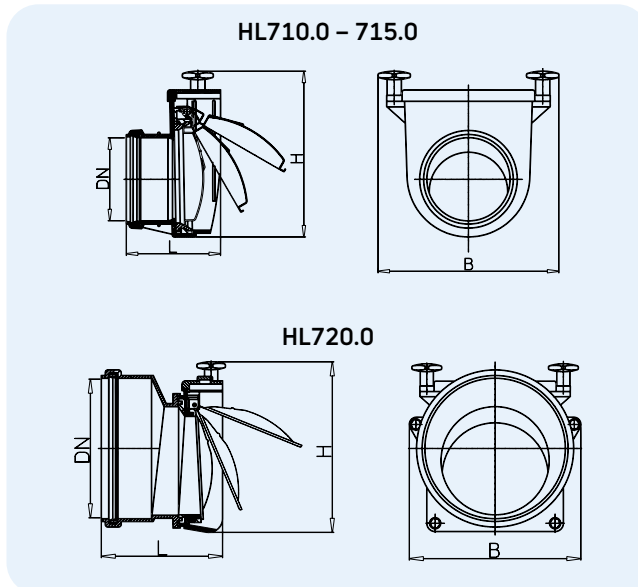
mm olarak çaplar

HL710.0 – 720.0 Paslanmaz çelik klapeli çekvalfler

Bilgiler

Malzeme	ABS
Girişi	DN110, DN125, DN160, DN200
Çıkışı	yatay
Norm standardı	EN 13564 göre 0 türü olarak geçerlidir
Tavsiye edilir	Muflu drenaj boruları; Tuvaletli pis su için
Ek bilgi	Otomatik çalışan paslanmaz çelik klapeli, kilitleme ve temizleme kapaklı
Yedek parçaları	lütfen www.hl.at web sayfamıza bakınız

HL-Nr.	Boyut	Ağırlık	EAN	Adet/ Paket
710.0	DN110	720 g	+971008	1
712.0	DN125	730 g	+971206	1
715.0	DN160	1325 g	+971503	1
720.0	DN200	1340 g	+172009	1



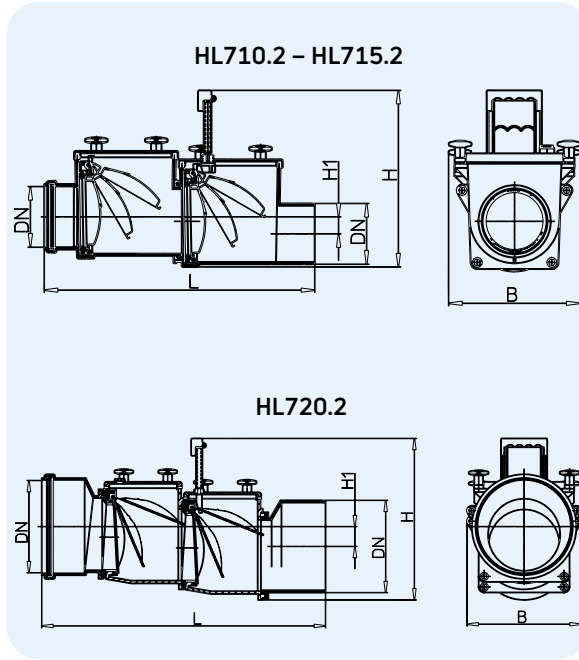
	DN	H	B	L
HL710.0	110	222	240	125
HL712.0	125	222	240	128
HL715.0	160	246	274	164
HL720.0	200	260	258	177

mm olarak çaplar

HL710.2 – 720.2 Paslanmaz çift çelik klapeli, kilitle ve temizleme kapaklı çekvalfler
Bilgiler

Malzeme	ABS
Girişi	DN110, DN125, DN160, DN200
Çıkışı	yatay
Norm standardı	EN 13564 göre 2 türü olarak geçerlidir
Tavsiye edilir	Muflu drenaj boruları
Ek bilgi	Otomatik çalışan 2 çift paslanmaz çelik klapeli, kilitle ve temizleme kapaklı, test boru girişi, kolay bakımlı ABS gövdeli ve elle açılabilen kapak somunları HL0710E.X ve HL0715E.X montaj seti ile 3 türe çevirebilir
Yedek parçaları	lütfen www.hl.at web sayfamıza bakınız

HL-Nr.	Boyut	Ağırlık	EAN	Adet/Paket
710.2	DN110	3230 g	+971022	1
712.2	DN125	3320 g	+971220	1
715.2	DN160	5870 g	+971527	1
720.2	DN200	6170 g	+972029	1

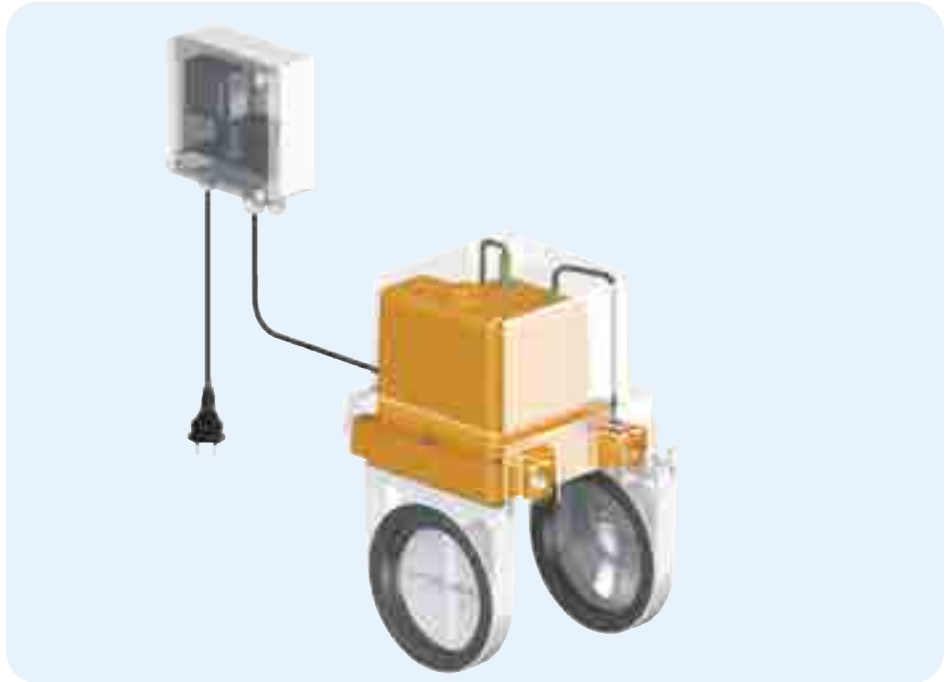


DN	H	B	L	H1	
HL710.2	110	220-320	240	490	31
HL712.2	125	220-320	240	503	31
HL715.2	160	266-356	274	590	23
HL720.2	200	248-348	258	615	40

mm olarak çaplar

HL0710E.X HL710.2 ve modellerini HL710.2EPC ve HL712.2EPC modeline çevirmek için montaj seti
HL0715E.X HL715.2 modelini çevirmek için montaj seti
Bilgiler

Malzeme	ABS
Norm standardı	EN 13564 Norm standartına göre 3 türü olarak geçerlidir
HL710.2, HL712.2 ve HL715.2 -> Tür 2 HL710.2EPC, HL712.2EPC ve HL715.2EPC çevirmek için -> Tür 3	
Ek bilgi	Elektronik modüle optik fonksiyon göstergeli, optik ve akustik arıza göstergeli. PC bağlama imkanı. Çekvalfler Paslanmaz çelik 1.4404/HDPE
Elektrik bağlantısı	230 V/0,5 A
Elektronik kutusundan klapeye bağlantı	6 m, PUR, 5 x 0,75 mm ²
Motor	12 V
Gereken akım	12 V Akü
Sensör	koaksiyel elektrot kontrolü
Sızdırmazlık gücü	500 Newton
Kapama süresi	11 saniye
yaklaşık	
Yedek parçaları/	www.hl.at web
Kullanın kılavuzu	sayfamıza bakınız
lütfen	

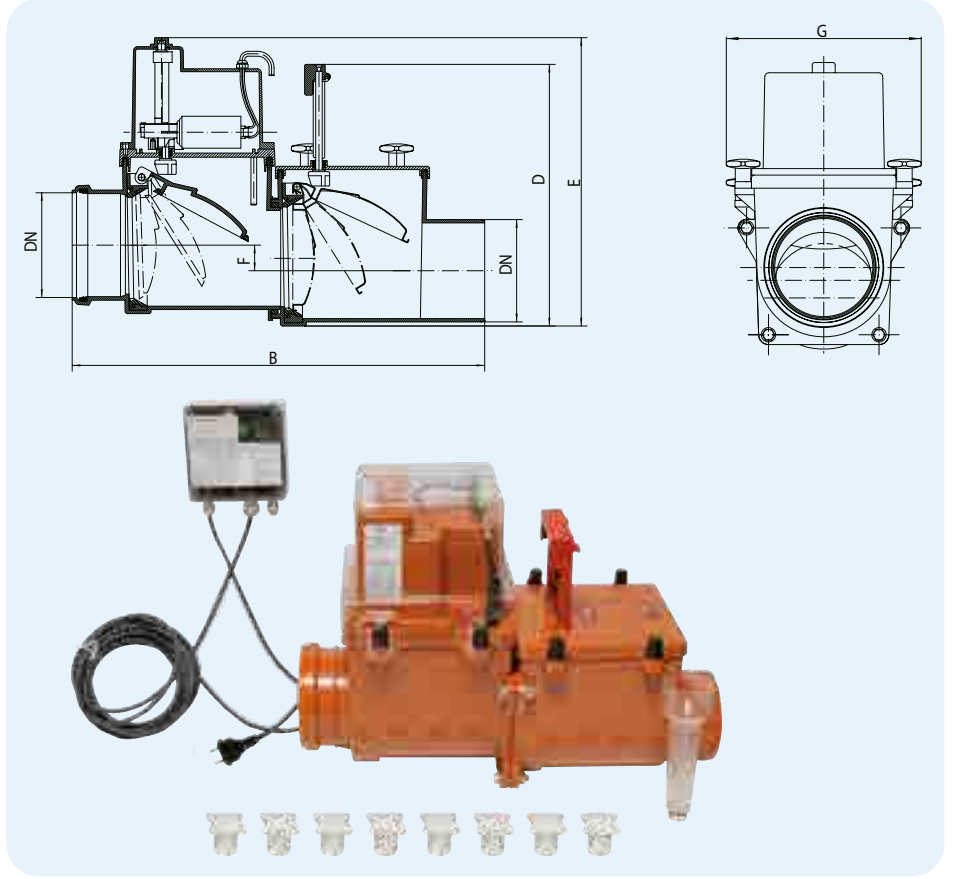


HL-Nr.	Uyum	Ağırlık	EAN	Adet/Paket
0710E.X	HL710.2 + HL712.2	4300 g	+013364	1
0715E.X	HL715.2	4882 g	+013371	1

HL710.2EPC – 715.2EPC Elektronik klapeli, kilitli ve temizleme kapaklı çekvalfler

Bilgiler

Malzeme	ABS
Girişi	DN110, DN125, DN160
Çıkışı	yatay
Norm standardı	EN 13564 göre 3 türü olarak geçerlidir
Tavsiye edilir	Muflu drenaj boruları; Tuvaletli pis su için
Ek bilgi	Elektronik modüle optik fonksiyon göstergeli, optik ve akustik arıza göstergeli. PC bağlama imkanı.
Çekvalfler	Paslanmaz çelik 1.4404/HDPE
Elektrik bağlantısı	230 V/0,5 A
Elektronik kutusundan klapeye bağlantı	6 m, PUR, 5 x 0,75 mm ²
Motor	12 V
Gereken akım	12 V Akü
Sensör	koaksiyel elektrot kontrolü
Sızdırmazlık gücü	500 Newton
Kapama süresi	yaklaşık 11 saniye
Yedek parçaları/ Kullanın kılavuzu	lütfen www.hl.at web sayfamıza bakınız



HL-Nr.	Boyut	Ağırlık	EAN	Adet/Paket
710.2EPC	DN110	6600 g	+008469	1
712.2EPC	DN125	6189 g	+008483	1
715.2EPC	DN160	7973 g	+011643	1

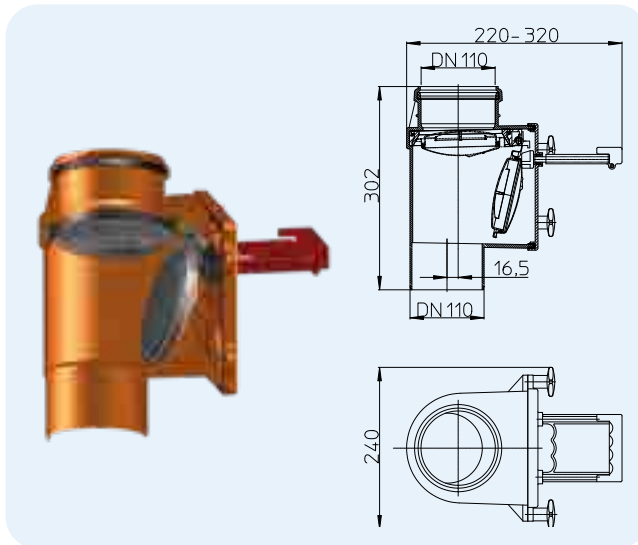
DN	B	D	G	E	F	
HL710.2EPC	110	490	220-320	240	352	31
HL712.2EPC	125	503	220-320	240	352	31
HL715.2EPC	160	590	266-356	274	371	23

mm olarak çaplar

HL710.1V Dikey çekvalf, kilitli

Bilgiler

Malzeme	ABS
Girişi	DN110
Çıkışı	dikey
Norm standardı	
Tavsiye edilir	Muflu drenaj boruları; Dikey montaj için
Ek bilgi	Otomatik çalışan ve yüzme fonksiyonlu olan, paslanmaz çelik klapeli, kilitli ve temizleme kapaklı
Ersatzteile	lütfen www.hl.at web sayfamıza bakınız

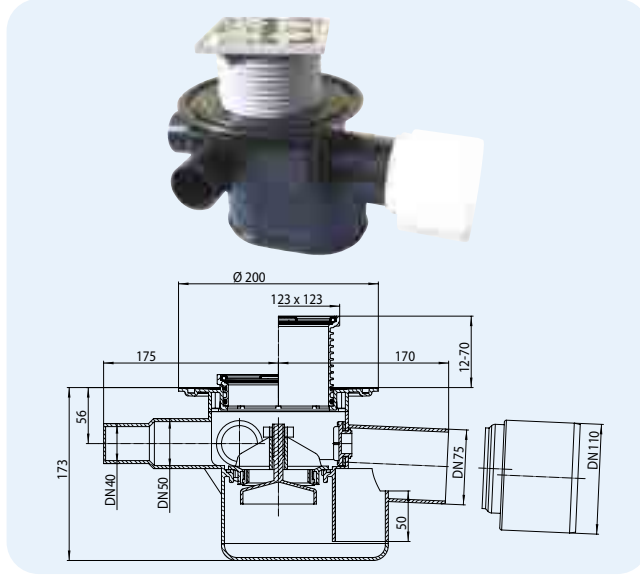


HL-Nr.	Boyut	Ağırlık	EAN	Adet/Paket
710.1V	DN110	1970 g	+826216	1

HL70 Su baskınına karşı, otomatik ve mekanik kilitleli yer süzgeci, 3 girişli

Bilgiler

Akış kapasitesi	1,12 l/s
Malzeme	PE
Girişi	DN50/30 yatay girişli, kaynak ve geçmeli boru bağlantısına uygundur
Çıkışı	DN75/110 yatay çıkışlı, kaynak ve geçmeli boru bağlantısına uygundur
Süzgeç başlığı	123 x 123 mm
Koku fermatürü	Sulu koku fermatürü
Izgara	Paslanmaz çelik 115 x 115 mm
Norm standardı	EN 13564 göre 4 türü olarak geçerlidir
Yük sınıfı	K3 – max. 300 kg
Tavsiye edilir	Atık su için, su yalıtımına uyumlu şekilde bağlanabilir
Ek bilgi	Su baskınına karşı, otomatik ve mekanik kilitleli

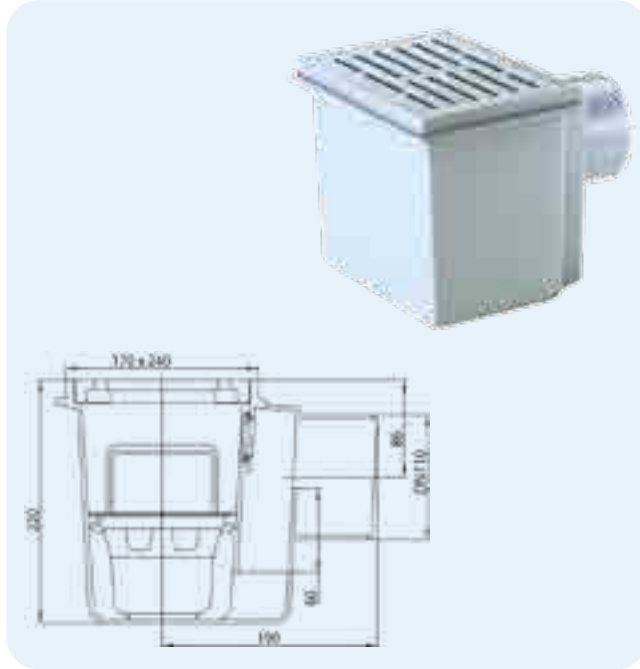


HL-Nr.	Boyut	Izgara	Ağırlık	EAN	Adet/Paket
70	DN75/110	Paslanmaz çelik 115 x 115 mm	1350 g	+700707	1
70G	DN75/110	Pik döküm 150 x 150 mm	3250 g	+001941	1

HL71 Plastik ızgaralı bodrum süzgeci HL71G aynı HL71 gibi, farkı pik döküm ızgaralı olması

Bilgiler

Akış kapasitesi	2,30 l/s
Malzeme	HL71: ABS HL71G: ABS/Pik döküm
Çıkışı	DN110 yatay çıkışlı, geçmeli boru bağlantısına uygundur
Süzgeç başlığı	170 x 240 mm
Koku fermatürü	60 mm su seviyeli
Izgara	HL71: ABS HL71G: Pik döküm
Norm standardı	ÖNORM B2511, EN 1253
Yük sınıfı	HL71: K3 – max. 300 kg HL71G: L15 – max. 1,5 t
Tavsiye edilir	Bodrum alanları
Ek bilgi	Su yalıtımı gerekmeyen alanlarında kullanılır. Çamur kovalı

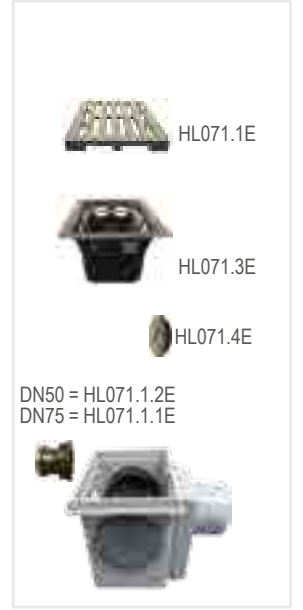
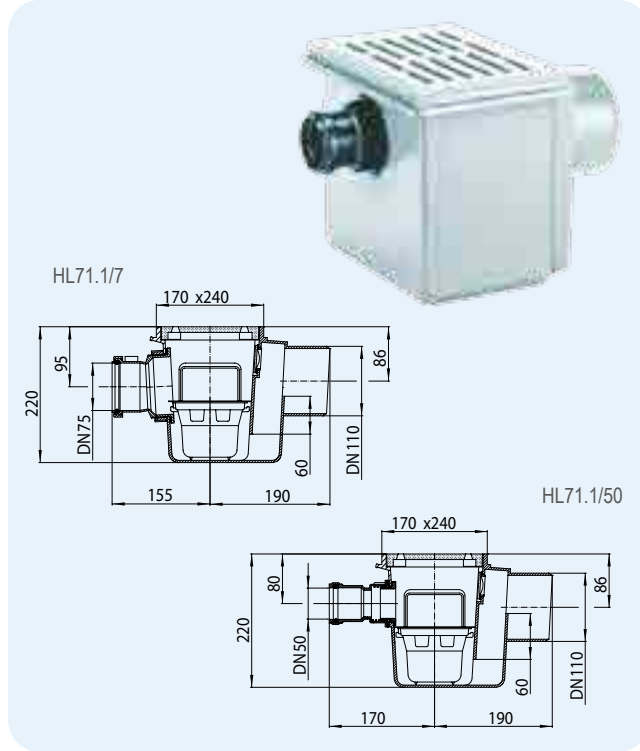


HL-Nr.	Boyut	Izgara	Ağırlık	EAN	Adet/Paket
71	DN110	Plastik	1400 g	+700714	1
71G	DN110	Pik döküm	1550 g	+701711	1

HL71.1 Yan girişli (DN50 veya DN75) bodrum süzgeci

Bilgiler

Akış kapasitesi	2,30 l/s
Malzeme	ABS
Girişi	HL71.1/50: DN50 HL71.1/7: DN75
Çıkışı	DN110 yatay çıkışlı, geçmeli boru bağlantısına uygundur
Süzgeç başlığı	170 x 240 mm
Koku fermatürü	60 mm su seviyeli
Izgara	ABS
Norm standardı	ÖNORM B2511, EN 1253
Yük sınıfı	K3 – max. 300 kg
Tavsiye edilir	Bodrum alanları
Ek bilgi	Su yalıtımına gerekmeden alanlarında kullanılır. Çamur kovalı

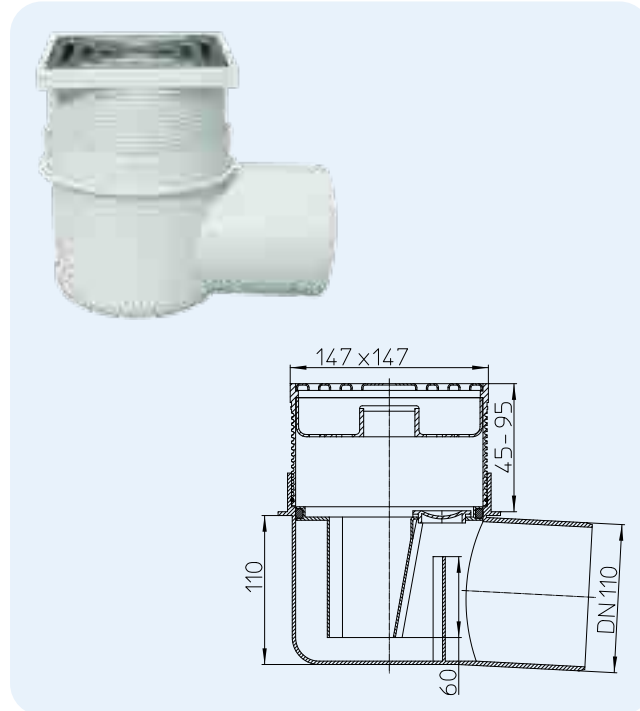


HL-Nr.	Boyut	Izgara	Ağırlık	EAN	Adet/Paket
71.1/50	DN110/50	Plastik	1430 g	+711505	1
71.1/7	DN110/75	Plastik	1660 g	+711703	1

HL72 Plastik ızgaralı bodrum süzgeci HL72N aynı HL72 gibi, farkı paslanmaz çelik ızgaralı olması

Bilgiler

Akış kapasitesi	HL72: 1,67 l/s HL72N: 1,67 l/s HL72N/7: 1,47 l/s
Malzeme	PP/Paslanmaz çelik
Çıkışı	HL72 u. HL72N: DN110 HL72N/7: DN75 Yatay çıkışlı, geçmeli boru bağlantısına uygundur
Süzgeç başlığı	147 x 147 mm
Koku fermatürü	60 mm su seviyeli
Izgara	HL72: PP Plastik ızgaralı 138 x 138 mm HL72N u. HL72N/7: Paslanmaz çelik ızgara 138 x 138 mm
Norm standardı	ÖNORM B2511, EN 1253
Yük sınıfı	K3 – max. 300 kg
Tavsiye edilir	İç alanlarda kullanılır
Ek bilgi	Su yalıtımına gerekmeden alanlarında kullanılır. Çamur kovalı

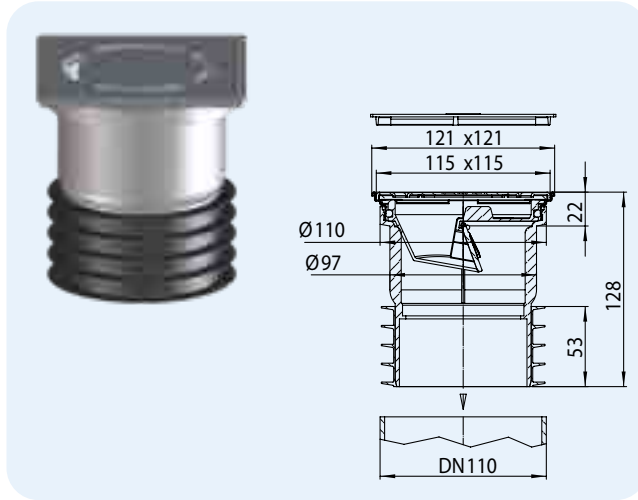


HL-Nr.	Boyut	Izgara	Ağırlık	EAN	Adet/Paket
72	DN110	Plastik	830 g	+700721	1
72N	DN110	Paslanmaz çelik	830 g	+999729	1
72N/7	DN75	Paslanmaz çelik	800 g	+013104	1

HL73(Pr).(0).(2) Dikey süzgeç DN110

Bilgiler

Akış kapasitesi	HL73Pr: 0,46 l/s HL73.0: 1,1 l/s HL73.2: 0,8 l/s
Malzeme	PP, Paslanmaz çelik
Çıkışı	Yerden dik çıkan DN110 plastik veya pik borularına uyumludur, Paslanmaz çelik V4A
Süzgeç başlığı	121 x 121 mm, Paslanmaz çelik V2A
Koku fermatürü	HL73Pr: PRIMUS sulu ya da susuz çalışır HL73.0: Koku fermatürsüz HL73.2: Donmayan koku fermatürü
Izgara	Paslanmaz çelik 115 x 115 mm
Yük sınıfı	K3 – max. 300 kg
Tavsiye edilir	HL73Pr: Nadir kullanılan, kapalı drenaj alanları için uygundur HL73.0: Yağmur suyu rogarına bağlı olan kanal'a montaj edilir HL73.2: Dış alanları ve karışık su kanal'a montaj edilir
Ek bilgi	Su yalıtımına gerekmeden alanlarında kullanılır

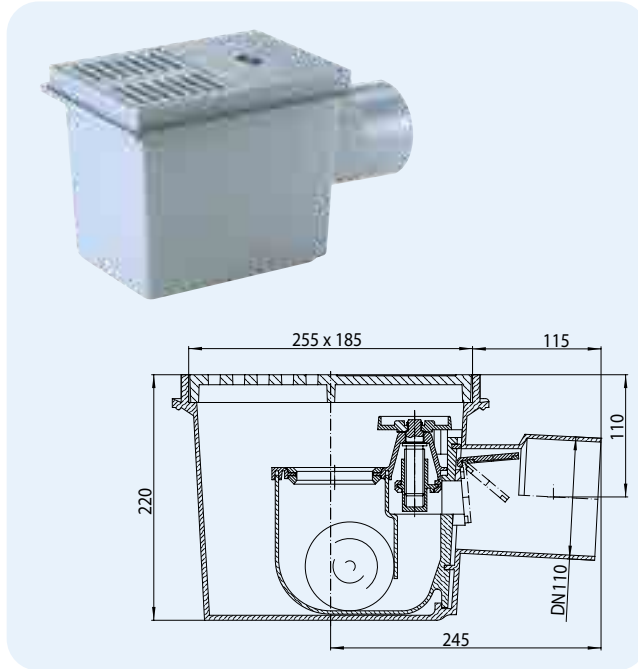


HL-Nr.	Boyut	Izgara	Ağırlık	EAN	Adet/Paket
73Pr	DN110	Paslanmaz çelik V2A	457 g	+032327	1
73.0	DN110	Paslanmaz çelik V2A	397 g	+034420	1
73.2	DN110	Paslanmaz çelik V2A	447 g	+034437	1

HL77 Su baskınına karşı, 3 kat otomatik ve mekanik kilitli bodrum süzgeci

Bilgiler

Akış kapasitesi	1,58 l/s
Malzeme	ABS
Çıkışı	DN110 yatay çıkışlı, geçmeli boru bağlantısına uygundur
Koku fermatürü	Sulu koku fermatürü
Izgara	ABS, iki parçalı, 180 x 125 mm
Norm standardı	EN 13564 göre 5 türü olarak geçerlidir
Yük sınıfı	K3 – max. 300 kg
Tavsiye edilir	Sadece donma tehlikesi olmayan yüzeylerde kullanılır
Ek bilgi	İkisi otomatik, biri elle kilitli; bakım için kapaklı ve çıkarılabilir parçalı (fonksiyon elementli)

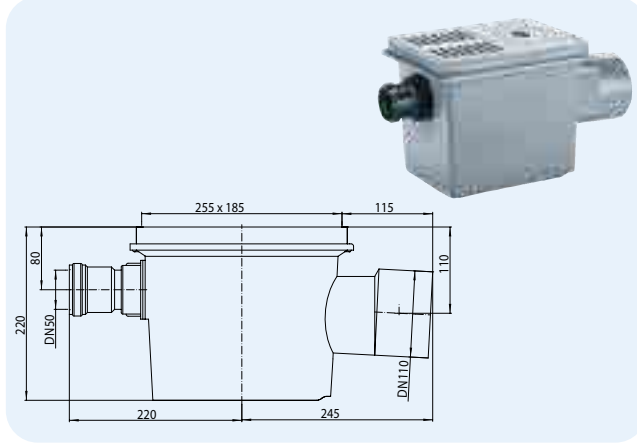


HL-Nr.	Boyut	Ağırlık	EAN	Adet/Paket
77	DN110	3340 g	+700776	1

HL77.1 Aynı HL77 gibi, farkı DN50 yan girişi olması

Bilgiler

Akış kapasitesi	1,58 l/s
Malzeme	ABS
Girişi	DN50
Çıkış	DN110 yatay çıkışlı, kaynak ve geçmeli boru bağlantısına uygundur
Koku fermatürü	Sulu koku fermatürlü
Izgara	ABS, iki parçalı, 180 x 125 mm
Norm standardı	EN 13564 göre 5 türü olarak geçerlidir
Yük sınıfı	K3 – max. 300 kg
Tavsiye edilir	Sadece donma tehlikesi olmayan yüzeylerde kullanılır
Ek bilgi	İkisi otomatik, biri elle kilitle; bakım için kapaklı ve çıkarılabilir parçalı (fonksiyon elementli)

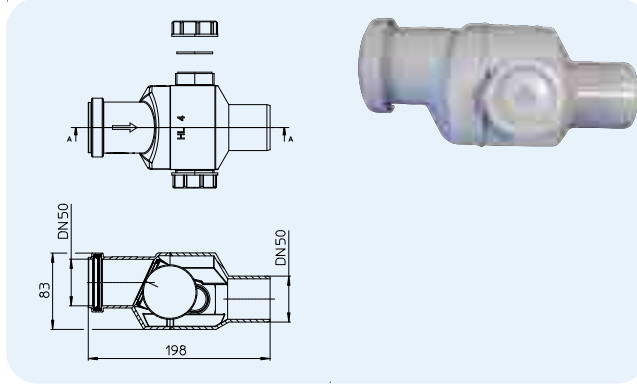


HL-Nr. 77.1	Boyut DN110	Ağırlık 3550 g	EAN +710775	Adet/Paket 1
----------------	----------------	-------------------	----------------	-----------------

HL4 Temizleme kapaklı taşma önleyici DN50

Bilgiler

Akış kapasitesi	1,36 l/s
Malzeme	PP
Girişi	DN50
Tavsiye edilir	Yatay ve dikey kullanılabilir, lütfen sadece taşma seviyesinin üzerinde kullanın

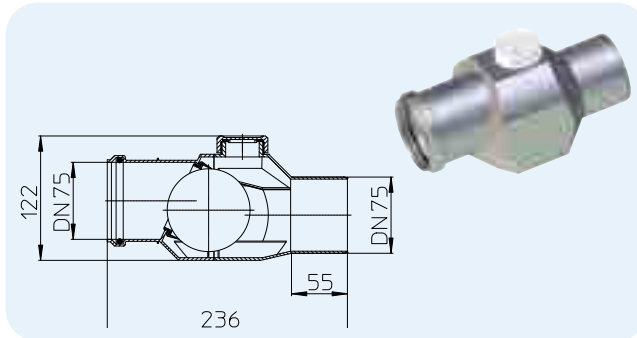


HL-Nr. 4	Boyut DN50	Ağırlık 280 g	EAN +900046	Adet/Paket 1
-------------	---------------	------------------	----------------	-----------------

HL4/7 Temizleme kapaklı taşma önleyici DN75

Bilgiler

Akış kapasitesi	2,30 l/s
Malzeme	PP
Girişi	DN75
Tavsiye edilir	Yatay ve dikey kullanılabilir, lütfen sadece taşma seviyesinin üzerinde kullanın



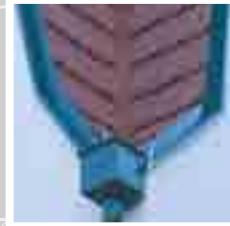
HL-Nr. 4/7	Boyut DN75	Ağırlık 400 g	EAN +000661	Adet/Paket 1
---------------	---------------	------------------	----------------	-----------------



SIPHONS ABLÄUFE

327 x 164(185)

Ø 110/100/
90/75



255

490

HL Yağmur Suyu Kutuları

17. Yağmur suyu drenajı

17



HL Yağmur suyu kutusu

Planlama ve Uygulama için Genel Bilgiler

Yapı standartlarına göre modern bir binanın çatıda biriken yağmur suyu, güvenli bir şekilde kanalizasyona veya büyük rögarlara drenaj edilir. Kanalizasyon ile yağmur suyu drenaj borusunun bağlantısında, yağmur suyu kutuları kullanılır.

Burada planlama ve uygulama için sizler için, bir kaç önemli bilgiyi bir araya getirdik:

▲ Yağmur suyu drenaj boruları, yatay olan bir hattan geçer. Bu hatlara temizleme, bakım ve kontrol uygulamalarında kolayca ulaşılabilmesi için servis kapakları yapılmalıdır.

▲ Kanalizasyona bağlanan yağmur suyu drenaj borularında muhtemel kötü kokulara karşı önlem alınmak isteniyorsa donmayan koku önleyici kapak kullanılmalıdır.

▲ EN12056-3 Normu' na göre, geniş çatı alanlarına düşen min. yağış miktarı 300l/ (s x ha) ,dır. Yağmur suyu drenaj boru çapları bu miktar göz önünde bulundurularak hesaplanmalıdır.

▲ ÖNORM B2501 yılından bir özet: Bina dışına düşenen yağmur suyu drenaj borularında, yağmur suyu kutuları

kullanılmalıdır. Bu kutular temizlik ve servis kapağı olarak da kullanılır.

İlgili standartlar/kılavuzlar

ÖNorm B2501 Binaların atık su sistemleri
DIN 1986-100 Bina ve arazilerin atık su sistemleri
EN 12056 Bina içinde atık su sistemleri

Akış kapasitesi: 11 lt/sn:
50 % fazladan artıdı!



Kapak ile koku feramatürü fabrika çıkışı contalı – Kötü kanal kokuları çıkmasını engeller



Yağmur su iniş borunun bağlantısı: ø 120mm kadar mümkün



Yaprak tutucu: Daha büyük ve acil boşaltma fonksiyonlu; Yaprak tutucu eğer yapraklar ile dolu ise, ortadaki dikey boru hala suyun drenajını sağlar.



Çıkış borusu: DN110 ve DN125 bir çıkış olarak



Tutma halkası: Temizlik için kolay acılır



Bağlantı boruları: Eksantrik ve yatayda kadememiz ayarlanabilir; 50 mm yüksek ve bu nedenle yağmur su borunun genişlemesini kaplar



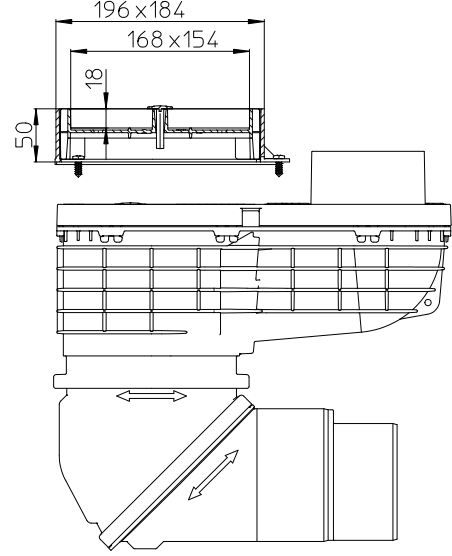
HL Yağmur suyu kutusu - HL600NHO

Yağmur su iniş boruları normalinde perde duvar ve bina beton duvar arası döşenir. Bu noktada standart yağmur su kutuları kullanılamaz, çünkü temizlik kapağı açılmaz ve iniş boru bağlantısı su sızdırmadan (muflu) bağlanamaz. Bu durumlar için şimdi en uygun çözüm: HL600NHO! HL600N'in bütün avantajları ile yan olarak DN110 yağmur suyu iniş borunun sızdırmadan bağlanmasını sağlar!



HL Yağmur suyu kutusu – HL601İ Yer kaplamalarına uygun çerçeve

Yeni HL601İ çerçeve ile HL600N ve HL600NHO yağmur suyu kutuları görünüş olarak binanın etrafında değişik yer kaplamalara uyumludur – ayrıca sonrada mümkün!



HL Yağmur suyu kutusu – HL600N Montaj



1. Yağmur suyu kutusunu yerleştirin



2. Uyumlu bağlantı boru parçasını seçin ve takın



3. Yağmur su borusunu bağlayın



4. Çıkış borunun yönünü ve eğimini ayarlayın



5. Kanalizasyon borusunu bağlayın
DN110 - doğrudan
DN125 - kesin!



6. Hazır

HL Yağmur suyu kutusu – HL600N Temizlik ve bakım



1. Örneğin yaprak birikintisi



2. Temizleme kapağı açın



3. Yaprak tutucuyu boşaltın

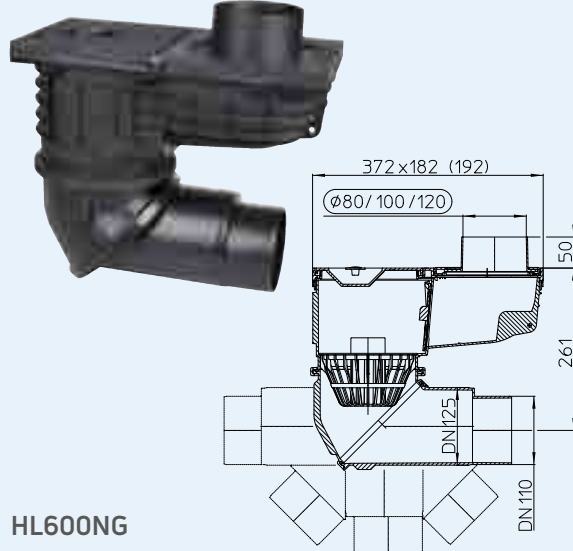
HL Yağmur suyu kutusu – Ürünler - Bilgiler

HL600N Yüksek akış kapasiteli, kademesiz ayarlanabilir mafsallı ve çevrilebilir çıkışlı yağmur suyu kutusu
HL600NG HL600N gibi, farkı pik döküm yüzeyli

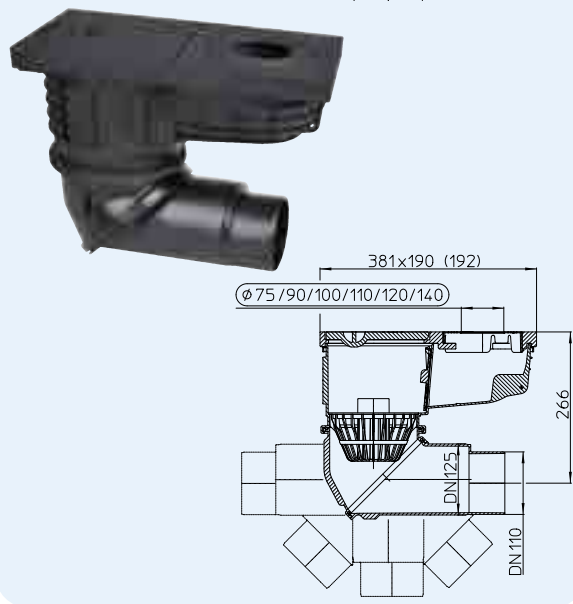
Bilgiler

Akış kapasitesi	DN100: 10l/s DN125: 11l/s
Malzeme	HL600N: PP HL600NG: PP/Pik döküm
Girişi	Bağlantı parçaları DN80, DN100 ve DN120
Çıkışı	İsteye göre DN110 veya DN125 bağlanabilir, yataydan dikeye kademesiz 0 - 90° ayarlanabilir ve 360° döndürülebilir
Koku ferimatürü	Üzerinde contalı mekanik koku ferimatürü
Norm standardı	DIN 12056, Önorm B 2501
Tavsiye edilir	Yağmur su hattı ile kanalizasyon arasındaki bağlantı için kullanılır
Ayrıca paket kapsamında olanlar	Acil drenaj imkanı yaprak tutucu, yatayda kademesiz ayarlanabilir Ø 80, 100, 120 boru bağlantı parçaları ve kumlu temizleme kapağı
Ek bilgi	Dış mekanlarına uygun

HL600N



HL600NG



HL600N

HL0600N.1E



HL600NG

HL0600N.11E



HL0600N.2E



HL0600N.4E



HL0600N.3E

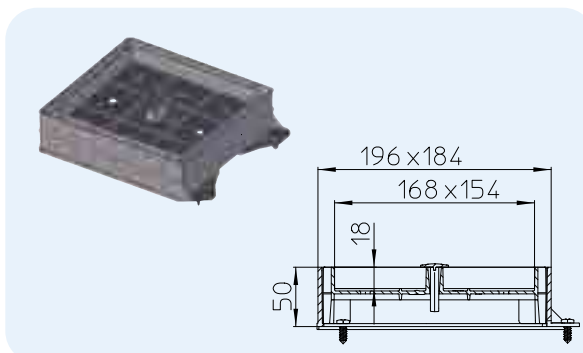


HL-Nr	Boyut	Yüzey	Ağırlık	EAN	Adet/Paket
600N	DN110/125	PP	1627 g	+044122	1
600NG	DN110/125	Pik döküm	8800 g	+044696	1

HL601i HL600N/ HL600NHO uygun kaplanabilir çerçeve

Bilgiler

Malzeme	PP
Yükseklik	5 cm
Tavsiye edilir	Çakıl taş veya diğer yer kaplamaları için. Montajı ile yağmur su kutuları yüzeye uygulanabilir (Çakıl, Fayans, Plaka). Temizlik ve kanalizasyon bakımı için üst bölümü kolayca tutma halkası ile temizlenebilir.



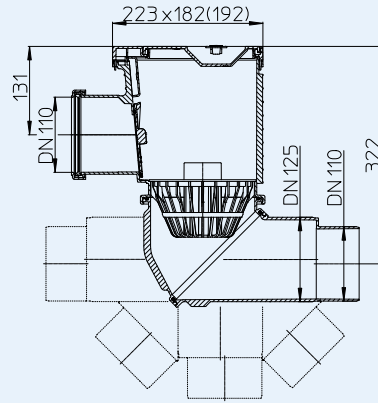
HL-Nr.	Boyut	Ağırlık	EAN	Adet/Paket
601i	196x184 mm	328 g	+044191	1

HL600NHO Perde duvar arkasına uygun, yan girişli yağmur suyu kutusu
HL600NGHO HL600NHO gib yağmur suyu kutusu, farkı pik döküm yüzeyli

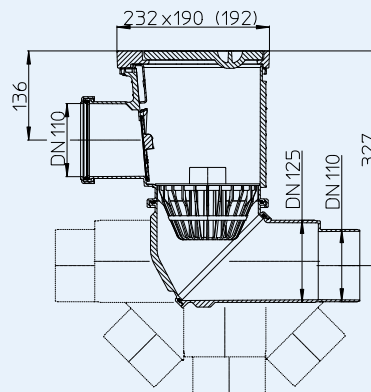
Bilgiler

Akış kapasitesi	DN100: 10l/s DN125: 11l/s
Malzeme	HL600NHO: PP HL600NGHO: PP/Pik döküm
Giriş	DN110 Muffe
Çıkışı	İsteye göre DN110 veya DN125 bağlanabilir, yataydan dikeye kademersiz 0 - 90° ayarlanabilir ve 360° döndürülebilir
Koku fermatürü	Üzerinde contalı mekanik koku fermatürü
Norm standardı	DIN 12056, Önorm B 2501
Tavsiye edilir	Perde arka duvarların içinde döşenen boru bağlantısı için uygun
Ayrıca paket kapsamında olanlar	Acil drenaj imkanı yaprak tutucu
Ek bilgi	Dış mekanlarına uygun

HL600NHO



HL600NGHO



HL600NHO HL600NGHO

HL0600N.2E



HL0600N.4E



HL0600N.3E

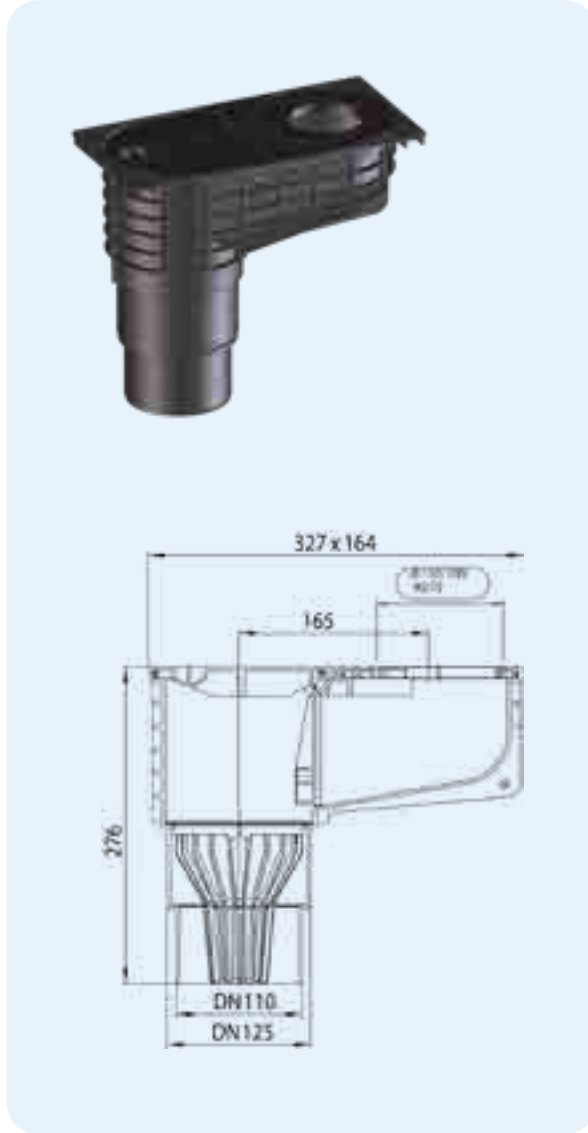


HL-Nr	Boyut	Yüzey	Ağırlık	EAN	Adet/Paket
600NHO	DN110/125	PP	1556 g		1
600NGHO	DN110/125	Pik döküm	6400 g		1

HL660/2, HL660/2-80 Yağmur Suyu Kutuları HL660E Yağmur Suyu Kutusu

Bilgiler

Akış kapasitesi	6,6 l/s
Malzeme	PP
Girişi	DN110/125
Çıkışı	dikey
Koku feramatürü	Donmaz ve susuz da çalışır koku klapesi
Norm standartı	DIN 19560
Tavsiye edilir	Yağmur su hattı ile kanalizasyon arasındaki bağlantı için kullanılır
Ayrıca paket kapsamında olanlar	HL660/2: Yaprak tutucu, Temizleme kapağı, Ø 75, 90, 100 ve 110 mm olan yağmur su hatlarına uyumlu Merkez halkaları, HL660/2-80: Ø 80, 100 ve 110 mm halka HL660E kesilebilir Ø 75 – 120 mm halkalı



HL660E



HL0600.10E

HL660/2-80



HL660/2



HL0600.1E



HL0600.02E



HL0600.4E



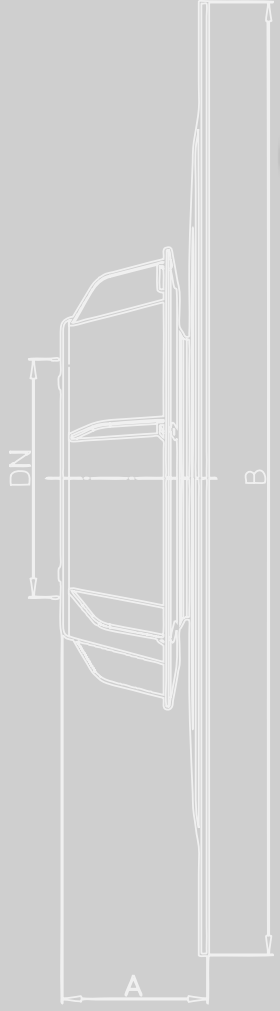
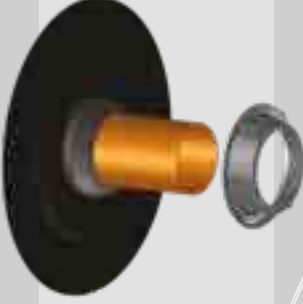
HL0600.3E



HL-Nr.	Boyut	Ağırlık	EAN	Adet/Paket
660/2	DN110/125	800 g	+011902	1
660/2-80	DN110/125	800 g	+012626	1
660E	DN110/125	800 g	+029556	1



SIPHONS ABLÄUFE



HL Boru geiş paraları

18. Binaların su yalıtımı

18



HL Binaların su yalıtımı

Planlama ve Uygulama için Genel Bilgiler

Binaların toprak ile bitişik duvarlarının su yalıtımı (basıncsız su), çoğunlukla bitüm membranı veya bitüm esaslı KMB-bitüm maddeleriyle gerçekleştiriliyor. Basıncılı su için iki katlı bitüm membranları kullanılmaktadır. Burada ortaya çıkan düz alanlarda değil, hassas noktalarda (örneğin boru geçişlerinde) oluşan su sızıntıdır. Standart boru geçiş parçaları betonun içine gömülür ve beton ile uyum sağlar, fakat dıştaki bitüm membranı sadece borunun üzerine yapıştırılır, ve güvenli esnek bir bağlantı sağlayamaz. Asıl bu noktalarda 100% bir su sızdırmazlık sağlanmasına dikkat edilmelidir. Bu problemlere çözüm olarak, HL şirketi HL800 ve HL801 boru geçiş serilerini sunuyor.

Bu ürün serilerinin avantajları

▲ Duvardaki boşluğun yerine göre, HL800/801 sonradan duvara delik açılarak da monte edilebilir.

▲ Üretim Çıkışı kendiliğinden bitüm-yakalıdır, duvardaki bitüm membrana ısıtarak ve boruyu eritmeyecek şekilde monte edilebilir.

▲ KMB-Bitüm maddeleri ile problemsiz kullanılabilir.

▲ Toprak içi oluşabilen sarsıntıları ve eğimleri, masif contası ile karşılar ($\pm 10\%$).

▲ Boruya bağlantı, dudak contaları ve güvenlik somunu ile sağlanır.

▲ Esnek yapısı sayesinde, duvar köşesine yakın alanlarda da kullanılabilir.

▲ HL800/160 ile HL801'i birlikte kullanırken, 4'e kadar boru duvar içinden geçirilebilir.

Güvenli ve profesyonel uygulamalar için aşağıdaki bilgilerle sizlere katkıda bulunmak istiyoruz:

▲ İnşaat firması tarafından döşenen su yalıtımına, en geç yapı aşamasında boru geçiş parçaları monte edilmelidir. Sonradan montajı mümkün değildir.

▲ Boru geçiş parçasının iki taraflı yapıştırılmasına dikkat edilmelidir.

▲ Bir kaç boru geçiş parçası üst üste geçmemelidir. İki geçiş parçası arasındaki mesafe en az 50cm'dir!

▲ OFI Enstitüsü tarafından 6 m su seviyesine kadar test edilmiştir.

▲ Montaj ve uygulama ile ilgili, daima DIN 18195-Serisi, ÖNORM EN 805, ÖNORM B 2538, ÖNORM EN 1610 ve ÖNORM B 2503 Normaları göz önünde bulundurulmalıdır.

İlgili standartlar/kılavuzlar

ÖNORM B7209 Binaların su yalıtım işlemleri, ÖNORM B3692'e dayanır

ÖNORM B2209-1 Binaların su yalıtım işlemleri

Su yalıtım işlemlerinin hesaplama, uygulama ve kontrol bilgileri

Almanca olarak IFB-Enstitüsünde mevcuttur (www.ifb.co.at)

Uzun ömürlü ve dayanıklı bir su yalıtımı, titiz bir hesaplama ve uygulama ile sağlanabilir.

Bunların standartlandırılmış detayları, IFB-Enstitüsünden Almanca olarak alınabilir (www.ifb.co.at)



HL Binaların su yalıtımı – Ürünler – Genel bakış

Ürünler



Ürün	HL800 (/110), (/125), (/160)	HL800/63-75	HL800/40-50	HL800.2/40-50 HL800.2/63-75
Terim	Bitüm-Boru geçiş parçası DN110, DN125 veya DN160	Bitüm-Boru geçiş parçası Ø 63 – 75 mm	Bitüm-Boru geçiş parçası Ø 40 – 50 mm	İkiz Bitüm-Boru geçiş parçası Ø 40 – 50 mm veya Ø 63 – 75 mm
Fonksiyon	Dışı düz olan tüm boru ve kablolar için kullanılır, örneğin atık su borusu	Dışı düz olan, Ø 63 – 75 mm dış çapında tüm boru ve kablolar için kullanılır, örneğin atık su borusu	Dışı düz ve çapı Ø 40 – 50 mm olan borular veya kablolar için	İki adet dışı düz olan, Ø 40 – 50 mm veya Ø 63 – 75 mm dış çapında tüm boru ve kablolar için kullanılır, örneğin Isı Pompaların boruları için

Ürünler



Ürün	HL800/160	HL801	HL801V...	HL804H(/50)(/110)
Terim	Bitüm-Boru geçiş parçası DN160	Çeşitli boru geçiş olanağı	Vida bağlantısı	Bitüm yalıtım parçası, DN50 ve DN110
Fonksiyon		4 adet 8 – 52 mm arası düz boru veya kablunun sızdırmaz geçişi için. Sadece HL800/160 izolasyon takımı ve HL801V ile kombine edilir.	8 – 52 mm arası düz boru veya kablunun sızdırmaz geçişi için. Sadece HL800/160 izolasyon takımıyla ve HL801 ile kombine edilir.	DN50 ve ya DN110 çaplı boruların dikey ve ya yatay boru geçişlerinin yalıtımı için

Aksesuar



Ürün	HL801R	HL801B
Terim	Vidalı redüksiyon bağlantısı	Kör tapa
Fonksiyon	Bir oluğun redüksiyonu için kullanılır, örneğin daha küçük kablo veya boru geçirebilmek için	HL801 üzerinde açılan istenmeyen olukları kapatmak için kullanılır

HL HL800 Boru geçiş parçası – Montaj



1. Muf lu boru, bitüm yalıtımlı duvar



2. Bitüm yakayı takın...



3... ve duvara kadar yerleştirin



4. Güvenlik somununu takın



5. Bitümü ısıtarak yapıştırın



6. Güvenlik somununu sıkın

HL HL801 Çoklu boru geçiş parçası – Montaj



1. HL800/160' ı duvara monte edip, su yalıtımına bağlayın



2. Uyumlu olan vida bağlantıları, istenilen boru veya hattın çapına göre seçilir ve delikler açılır



3. Vida bağlantılarını ve birçok çeşitli boru geçiş parçasını birleştirin, vida bağlantılarını sıkın



4. HL801 boru geçiş parçasını civatalarla sabitledikten sonra, hazırlanan boru contasına (HL800) yerleştirin, boru geçiş parçasının içine oturtun, güvenlik somununu sıkıştırın.



5. Kablo/Boruları geçirin, yerini sabitleyin, vida bağlantılarının somunlarını sıkın



6. Bitmiştir!

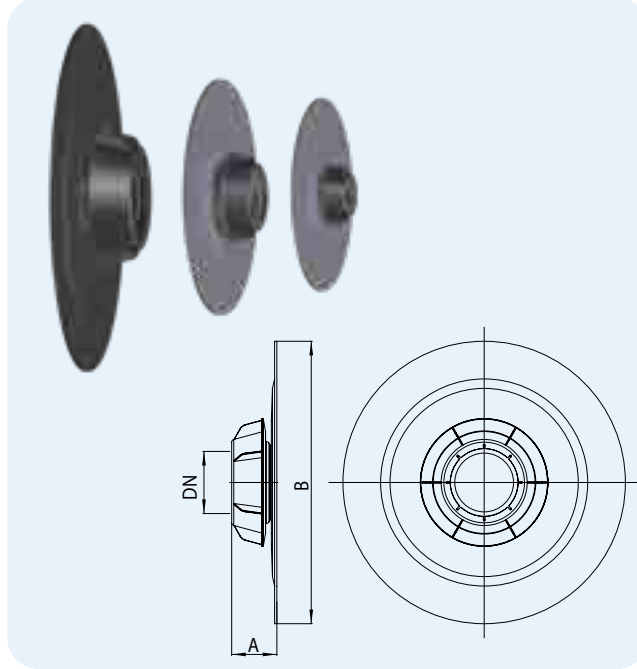
HL Binaların su yalıtımı – Ürünler – Detaylar

HL800 Bitüm yakalı boru geçiş parçası

Bilgiler

Malzeme	Lastik/Bitüm/PP
Girişi	HL800/110: Ø 110 - 115 mm HL800/125: Ø 125 - 130 mm HL800/160: Ø 160 - 165 mm HL800/63-75: Ø 63 - 75 mm HL800/40-50: Ø 40 - 50 mm HL800/32: Ø 30 - 34 mm
Su sızdırmazlığı test edilmiştir	6 m su seviyesi
Tavsiye edilir	KMB-Bitüm esaslarına uygun Polimer bitüm levhaları
Ek bilgi	Boru ile binanın su yalıtımı arasında, %100 su sızdırmayan bağlantı sağlar

Tam olarak doğru ve kolay seçim yapabilmek için, www.hl.at web sayfasında, Montaj ABC bölümünde bulunan arama programına bakmanızı rica ederiz.



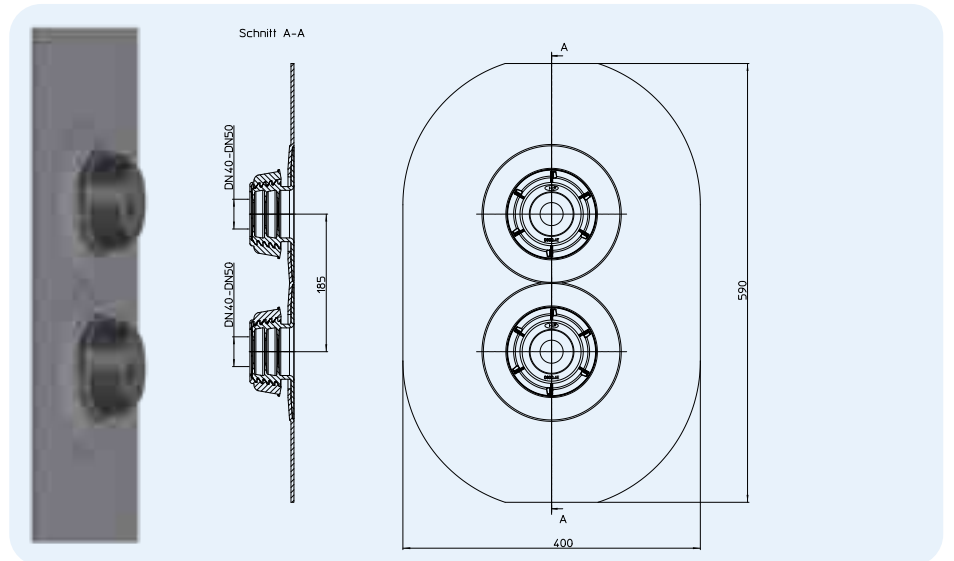
HL800/32	DN	A	B	HL-Nr.	Boyut	Malzeme	Ağırlık	EAN	Adet/Paket
HL800/32	32	55 mm	400 mm	800/32	DN32	Bitüm	810 g	+003686	1
HL800/40-50	40/50	57 mm	400 mm	800/40-50	DN40/50	Bitüm	810 g	+038305	1
HL800/63-75	63/75	57 mm	380 mm	800/63-75	DN63/75	Bitüm	920 g	+038275	1
HL800/110	110	80 mm	500 mm	800/110	DN110	Bitüm	1800 g	+021598	1
HL800/125	125	80 mm	500 mm	800/125	DN125	Bitüm	1900 g	+028276	1
HL800/160	160	80 mm	560 mm	800/160	DN160	Bitüm	2200 g	+021611	1

HL800.2/40-50 Bitüm yakalı ikiz boru geçiş parçası

Bilgiler

Malzeme	Lastik/Bitüm/PP
Girişi	Ø 40 - 50 mm
Su sızdırmazlığı test edilmiştir	6 m su seviyesi
Tavsiye edilir	KMB-Bitüm esaslarına uygun Polimer bitüm levhaları
Ek bilgi	Boru ile binanın su yalıtımı arasında, 100% su sızdırmayan bağlantı sağlar, örneğin Isı Pompaları boruları için

Tam olarak doğru ve kolay seçim yapabilmek için, www.hl.at web sayfasında, Montaj ABC bölümünde bulunan arama programına bakmanızı rica ederiz.



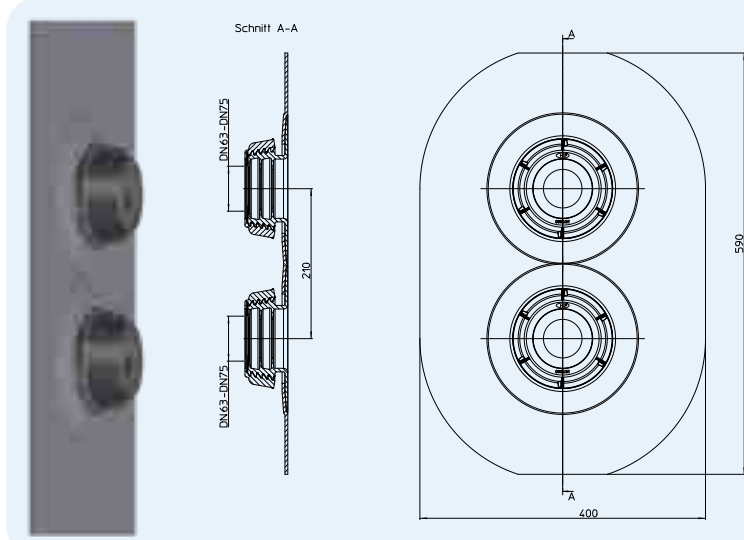
HL-Nr.	Boyut	Ağırlık	EAN	Adet/Paket
800.2/40-50	DN40/50	1538 g	+03828	1

HL800.2/63-75 İkiz Bitüm Yakalı Boru geçiş parçası

Bilgiler

Malzeme	Lastik/Bitüm/PP
Girişi	Ø 63 - 75 mm
Su sızdırmazlığı test edilmiştir	6 m su seviyesi
Tavsiye edilir	KMB-Bitüm esaslarına uygun bitüm levhaları
Ek bilgi	Boru ile binanın su yalıtımı arasında, 100% su sızdırmayan bağlantı sağlar, örneğin Isı Pompaların boruları için

Tam olarak doğru ve kolay seçim yapabilmek için, www.hl.at web sayfasında, Montaj ABC bölümünde bulunan arama programına bakmanızı rica ederiz.



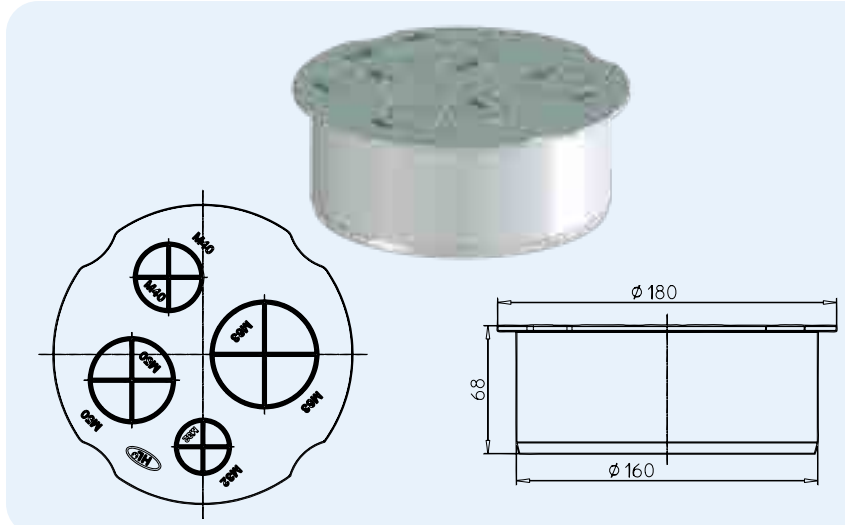
HL-Nr.	Boyut	Ağırlık	EAN	Adet/Paket
800.2/63-75	DN63-75	1693 g	+03829	1

HL801 Çoklu, 8 -52 mm arası boru veya kablolar için geçiş parçası

Bilgiler

Malzeme	PP
Sollbruchstellen	Ø 32/40/50/63 mm
Su sızdırmazlığı test edilmiştir	6 m su seviyesi
Tavsiye edilir	Dikkat: Sadece HL800/160 izolasyon takımına kombine edilir
Ek bilgi	4 adet düz boru veya kablunun sızdımsız geçişi için, arama tablosuna bakınız

Tam olarak doğru ve kolay seçim yapabilmek için, www.hl.at web sayfasında, Montaj ABC bölümünde bulunan arama programına bakmanızı rica ederiz.

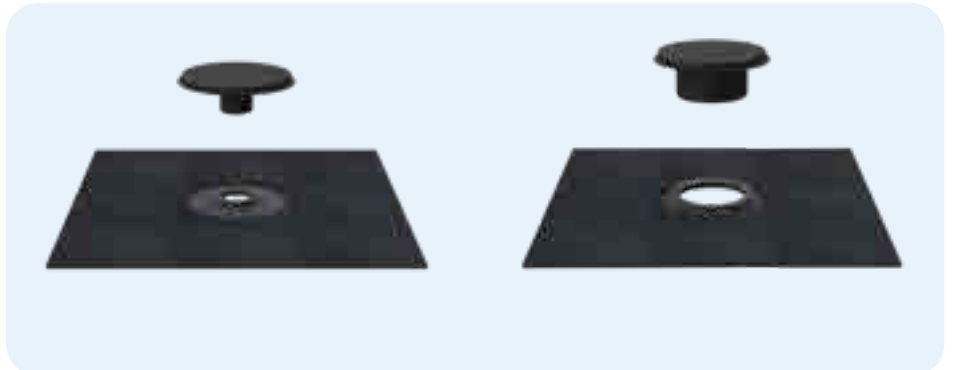


HL-Nr.	Boyut Ø	Ağırlık	EAN	Adet/Paket
801	Ø M32/40/50/63	180 g	+028771	1

HL804H Bitüm yakalı boru geçişi yalıtım yakası

Bilgiler

Malzeme	TPE, PP ve bitüm
Bağlantı	HL804H/50: Ø 50 mm HL804H/110: Ø 110 mm
Uygunluk	Temel borulamada, ara kat döşemelerinde ve W4 ile W5 sızdırmazlık sınıfı gereken yerler için boru yalıtımı olarak kullanılır.
Ek bilgi	Kapılar kuvvetiyle yükselbilecek nem ve suya karşı, temel yalıtımı ile boru geçiş noktasındaki arasındaki yalıtım bağlantısını sağlar.



HL-Nr.	Boyut Ø	Ağırlık	EAN	Adet/Paket
804H/50	DN50	1700 g	+003723	1
804H/110	DN110	1700 g	+003709	1

HL801V Vida bağlantısı, HL801 ile uyumlu**Bilgiler**

Malzeme	PA
Girişi	HL801V/8-14 HL801V/10-17 HL801V/17-25 HL801V/22-33 HL801V/28-38 HL801V/32-44 HL801V/40-52
Su sızdırmazlığa test edilmiştir	6 m su seviyesi



HL-Nr.	Boyut Ø	Ağırlık	EAN	Adet/Paket
801V/8-14	8 – 14 mm	30 g	+028795	1
801V/10-17	10 – 17 mm	30 g	+039240	1
801V/17-25	17 – 25 mm	50 g	+028818	1
801V/22-33	22 – 33 mm	90 g	+028825	1
801V/28-38	28 – 38 mm	130 g	+028832	1
801V/32-44	32 – 44 mm	180 g	+028849	1
801V/40-52	40 – 52 mm	230 g	+028856	1

Tam olarak doğru ve kolay seçim yapabilmek için, www.hl.at web sayfasında, Montaj ABC bölümünde bulunan arama programına bakmanızı rica ederiz.

HL801R Redüksiyon vida bağlantısı, HL801 ile uyumlu**Bilgiler**

Malzeme	PA
Girişi	M 63 - 25 arası redüksiyonlar için
Su sızdırmazlığa test edilmiştir	6 m su seviyesi



HL-Nr.	Redüksiyon	Ağırlık	EAN	Adet/Paket
801R/M32-25	M32 – 25	15 g	+028863	1
801R/M40-25	M40 – 25	20 g	+028870	1
801R/M40-32	M40 – 32	20 g	+028887	1
801R/M50-25	M50 – 25	50 g	+028894	1
801R/M50-32	M50 – 32	50 g	+028900	1
801R/M50-40	M50 – 40	50 g	+028917	1
801R/M63-32	M63 – 32	90 g	+028924	1
801R/M63-40	M63 – 40	90 g	+028931	1
801R/M63-50	M63 – 50	90 g	+028948	1

Tam olarak doğru ve kolay seçim yapabilmek için, www.hl.at web sayfasında, Montaj ABC bölümünde bulunan arama programına bakmanızı rica ederiz.

HL801B Kör tapa, HL801 ile uyumlu**Bilgiler**




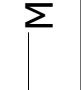

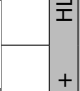
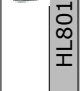


Malzeme	PA
Girişi	M32, M40, M50, M63
Su sızdırmazlığa test edilmiştir	6 m su seviyesi
Ek bilgi	HL801 üzerinde istenmeden açılan olukları kapatmak için kullanılır



HL-Nr.	Boyut	Ağırlık	EAN	Adet/Paket
801B/M32	M32	15 g	+028955	1
801B/M40	M40	20 g	+028962	1
801B/M50	M50	50 g	+028979	1
801B/M63	M63	80 g	+028986	1

Tam olarak doğru ve kolay seçim yapabilmek için, www.hl.at web sayfasında, Montaj ABC bölümünde bulunan arama programına bakmanızı rica ederiz.

HL801V/R/B için hızlı arama tablosu

	M32	M40	M50	M63
				
Ø				
8	HL801V/8-14 + HL801R/M32-25	HL801V/8-14 + HL801R/M40-25	HL801V/8-14 + HL801R/M50-25	HL801V/8-14 + HL801R/M63-32 + HL801R/M32-25
9	HL801V/8-14 + HL801R/M32-25	HL801V/8-14 + HL801R/M40-25	HL801V/8-14 + HL801R/M50-25	HL801V/8-14 + HL801R/M63-32 + HL801R/M32-25
10	HL801V/8-14 + HL801R/M32-25	HL801V/8-14 + HL801R/M40-25	HL801V/8-14 + HL801R/M50-25	HL801V/8-14 + HL801R/M63-32 + HL801R/M32-25
11	HL801V/8-14 + HL801R/M32-25	HL801V/8-14 + HL801R/M40-25	HL801V/8-14 + HL801R/M50-25	HL801V/8-14 + HL801R/M63-32 + HL801R/M32-25
12	HL801V/8-14 + HL801R/M32-25	HL801V/8-14 + HL801R/M40-25	HL801V/8-14 + HL801R/M50-25	HL801V/8-14 + HL801R/M63-32 + HL801R/M32-25
13	HL801V/8-14 + HL801R/M32-25	HL801V/8-14 + HL801R/M40-25	HL801V/8-14 + HL801R/M50-25	HL801V/8-14 + HL801R/M63-32 + HL801R/M32-25
14	HL801V/8-14 + HL801R/M32-25	HL801V/8-14 + HL801R/M40-25	HL801V/8-14 + HL801R/M50-25	HL801V/8-14 + HL801R/M63-32 + HL801R/M32-25
15	HL801V/10-17 + HL801R/M32-M25	HL801V/10-17 + HL801R/M40-M25	HL801V/10-17 + HL801R/M50-M25	HL801V/10-17 + HL801R/M63-M32 + HL801R/M32-M25
16	HL801V/10-17 + HL801R/M32-M25	HL801V/10-17 + HL801R/M40-M25	HL801V/10-17 + HL801R/M50-M25	HL801V/10-17 + HL801R/M63-M32 + HL801R/M32-M25
17	HL801V/17-25	HL801V/17-25 + HL801R/M40-32	HL801V/17-25 + HL801R/M50-32	HL801V/17-25 + HL801R/M63-32
18	HL801V/17-25	HL801V/17-25 + HL801R/M40-32	HL801V/17-25 + HL801R/M50-32	HL801V/17-25 + HL801R/M63-32
19	HL801V/17-25	HL801V/17-25 + HL801R/M40-32	HL801V/17-25 + HL801R/M50-32	HL801V/17-25 + HL801R/M63-32
20	HL801V/17-25	HL801V/17-25 + HL801R/M40-32	HL801V/17-25 + HL801R/M50-32	HL801V/17-25 + HL801R/M63-32
21	HL801V/17-25	HL801V/17-25 + HL801R/M40-32	HL801V/17-25 + HL801R/M50-32	HL801V/17-25 + HL801R/M63-32
22	HL801V/17-25	HL801V/22-33	HL801V/17-25 + HL801R/M50-32	HL801V/17-25 + HL801R/M63-32
23	HL801V/17-25	HL801V/22-33	HL801V/17-25 + HL801R/M50-32	HL801V/17-25 + HL801R/M63-32
24	HL801V/17-25	HL801V/22-33	HL801V/17-25 + HL801R/M50-32	HL801V/17-25 + HL801R/M63-32
25	HL801V/17-25	HL801V/22-33	HL801V/17-25 + HL801R/M50-32	HL801V/17-25 + HL801R/M63-32
26	—	HL801V/22-33	HL801V/22-33 + HL801R/M50-40	HL801V/22-33 + HL801R/M63-40
27	—	HL801V/22-33	HL801V/22-33 + HL801R/M50-40	HL801V/22-33 + HL801R/M63-40
28	—	HL801V/22-33	HL801V/28-38	HL801V/22-33 + HL801R/M63-40
29	—	HL801V/22-33	HL801V/28-38	HL801V/22-33 + HL801R/M63-40
30	—	HL801V/22-33	HL801V/28-38	HL801V/22-33 + HL801R/M63-40
31	—	HL801V/22-33	HL801V/28-38	HL801V/22-33 + HL801R/M63-40
32	—	HL801V/22-33	HL801V/28-38	HL801V/22-33 + HL801R/M63-40
33	—	HL801V/22-33	HL801V/28-38	HL801V/22-33 + HL801R/M63-40
34	—	—	HL801V/28-38	HL801V/32-44
35	—	—	HL801V/28-38	HL801V/32-44
36	—	—	HL801V/28-38	HL801V/32-44
37	—	—	HL801V/28-38	HL801V/32-44
38	—	—	HL801V/28-38	HL801V/32-44
39	—	—	HL801V/28-38	HL801V/32-44
40	—	—	HL801V/28-38	HL801V/32-44
41	—	—	HL801V/28-38	HL801V/32-44
42	—	—	HL801V/28-38	HL801V/32-44
43	—	—	HL801V/28-38	HL801V/32-44
44	—	—	HL801V/28-38	HL801V/32-44
45	—	—	HL801V/40-52	HL801V/40-52
46	—	—	HL801V/40-52	HL801V/40-52
47	—	—	HL801V/40-52	HL801V/40-52
48	—	—	HL801V/40-52	HL801V/40-52
49	—	—	HL801V/40-52	HL801V/40-52
50	—	—	HL801V/40-52	HL801V/40-52
51	—	—	HL801V/40-52	HL801V/40-52
52	—	—	HL801V/40-52	HL801V/40-52

Tam olarak doğru ve kolay seçim yapabilmek için, www.hl.at web sayfasında, Montaj ABC bölümünde bulunan arama programına bakmanızı rica ederiz.



SIPHONS ABLÄUFE



HL Ürünleri

Aksesuar

19

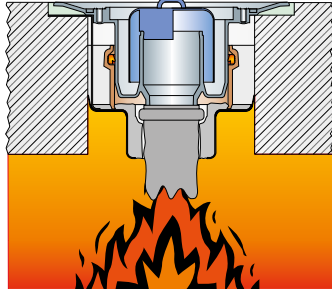


HL Yangın önlemi – Fonksiyon prensibi

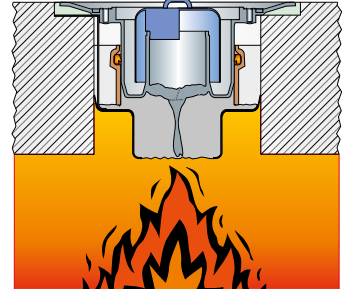
Yangın durumunda çalışma şekli

Metal kutunun içinde bulunan özel madde (şişen madde) 150° C derecede köpürmeye başlıyor, bunun sayesinde yangın geçiş noktasında tıkanma meydana gelir. Böylece sıcaklığın, dumanın ve ateşin diğer katlara yayılması engellenmiş olur.

①

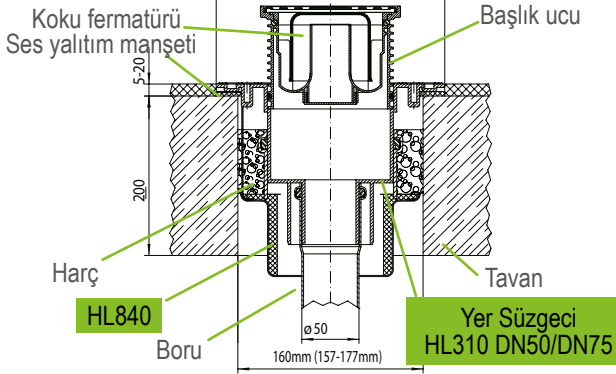


②

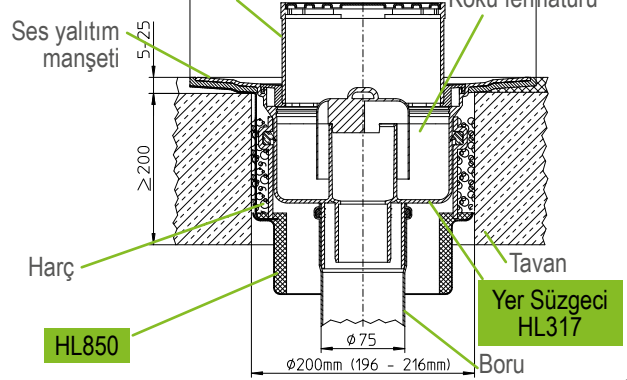


HL Yangın önlemi – Montaj örnekleri

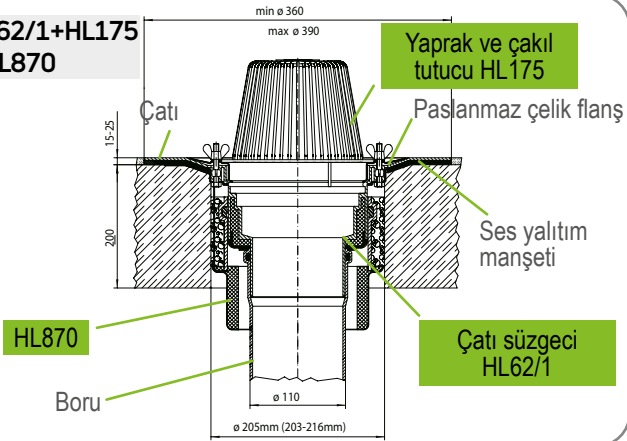
HL310+HL840



HL317+HL870

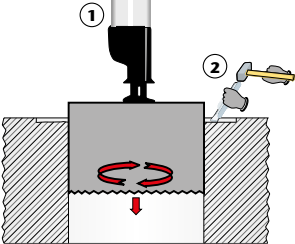


HL62/1+HL175 +HL870



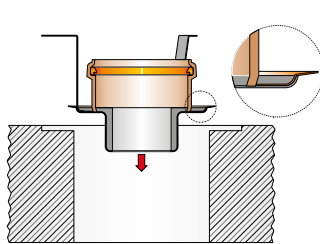
HL Yangın önlemi – Montaj sıralaması

①



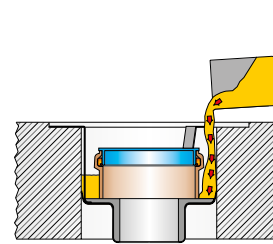
Delik açın

②



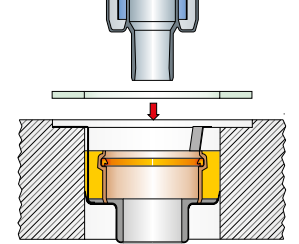
Yangın önleyici elementi yerleştirin

③



Ara boşlukları MG II veya III sınıfında olan harç ile doldurun

④



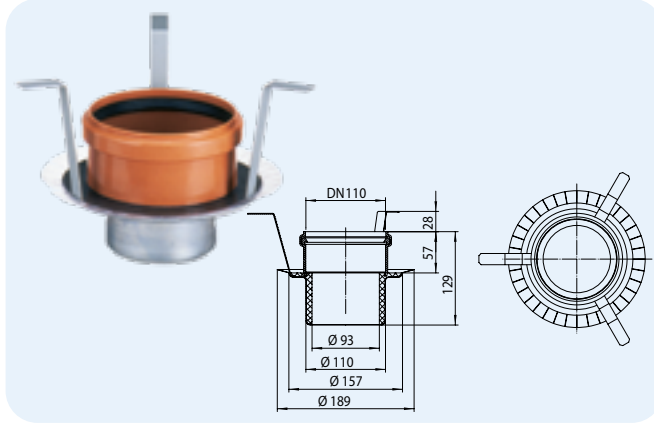
Süzgeci monte edip tamamlayın

HL Aksesuarlar – Ürünler – Bilgiler

HL840 Yangın önleyici elementi

Bilgiler

Yangın dayanıklılık sınıfı	R90/120
Delik çapı	HL840: Ø 160 mm (157 – 177 mm)
Uyumludur	HL310-Serisi DN50/75

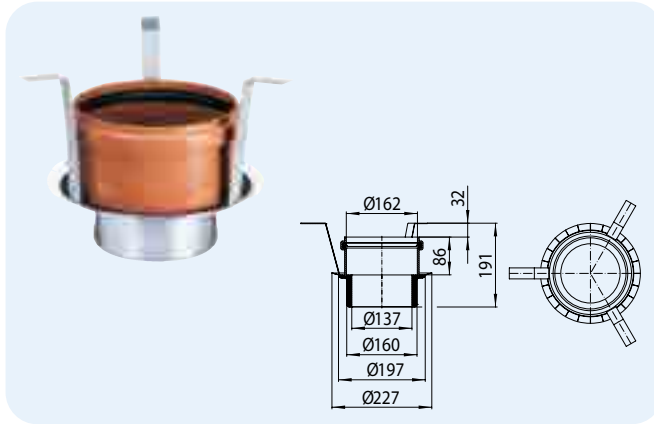


HL-Nr. 840	Boyut Ø 110 / 93 mm	Ağırlık 830 g	EAN +015184	Adet/Paket 1
---------------	------------------------	------------------	----------------	-----------------

HL870 Yangın önleyici elementi

Bilgiler

Yangın dayanıklılık sınıfı	R90/120
Delik çapı	HL870: Ø 200 mm (196 – 216 mm)
Uyumludur	HL317 DN110, HL62 DN110

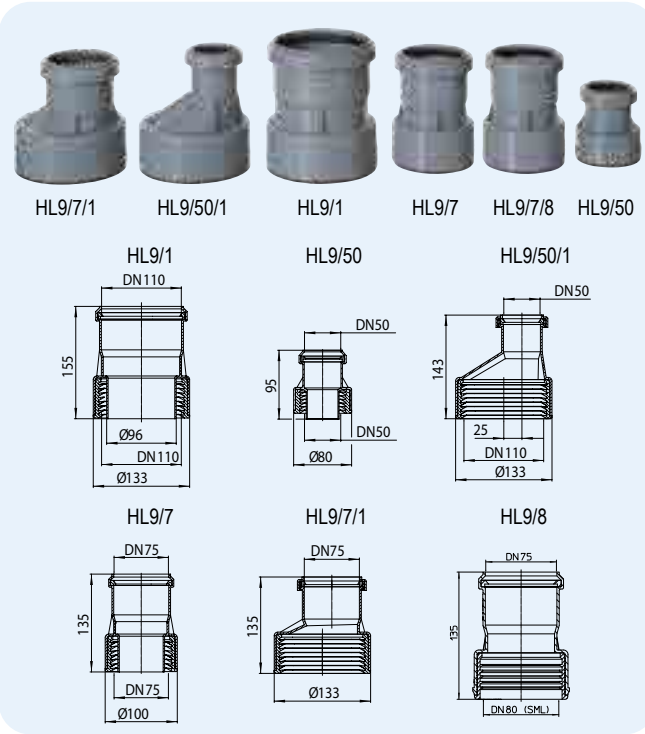


HL-Nr. 870	Boyut Ø 162 / 137 mm	Ağırlık 1700 g	EAN +030729	Adet/Paket 1
---------------	-------------------------	-------------------	----------------	-----------------

HL9 Geçiş parçası

Bilgiler

Malzeme	PP
Fonksiyon	Plastik borudan akış yönüne doğru pik ya da kurşun boruya geçiş parçası



HL9/1: HL01064D
HL9/50: HL01062D
HL9/50/1: HL01062D
HL9/7: HL01063D
HL9/7/8: HL010163D
HL9/7/1: HL01063D



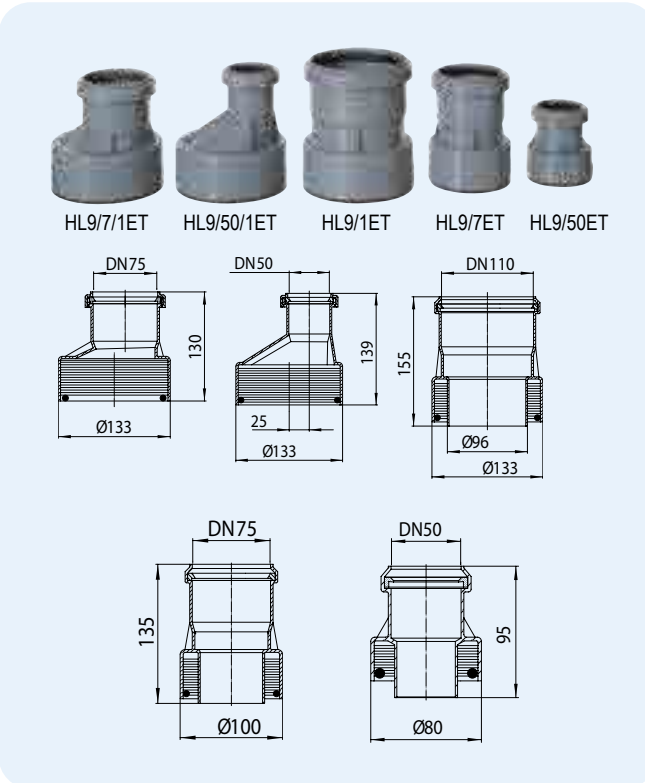
HL9/1: HL01029D
HL9/50/1: HL01029D
HL9/50: HL01027D
HL9/7: HL01028D
HL9/7/8: HL01112D
HL9/7/1: HL01029D

HL-Nr.	Boyut	Ağırlık	EAN	Adet/Paket
9/50	DN50	130 g	+900954	1
9/7	DN75	230 g	+900978	1
9/1	DN110	380 g	+909100	1
9/50/1	DN50/110	145 g	+929511	1
9/7/1	DN75/110	150 g	+926719	1

HL9ET Geçiş parçası

Bilgiler

Malzeme	PP
Fonksiyon	Plastik borudan akış yönüne doğru eternit boruya geçiş parçası



HL9/1ET: HL01064D
HL9/50ET: HL01062D
HL9/50/1ET: HL01062D
HL9/7ET: HL01063D
HL9/7/1ET: HL01063D



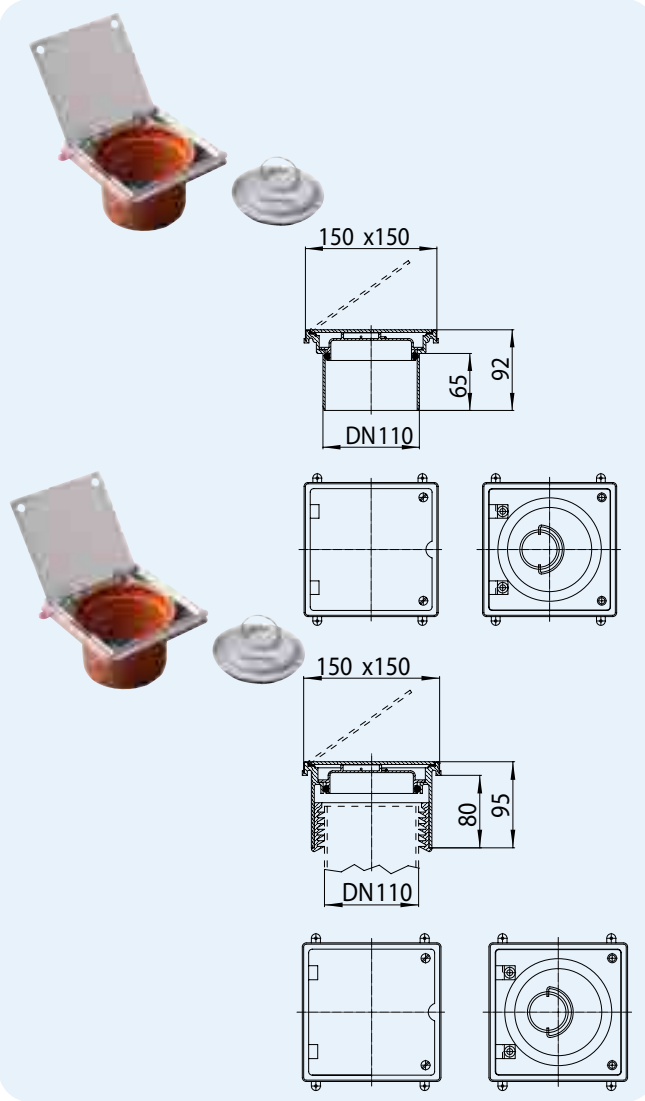
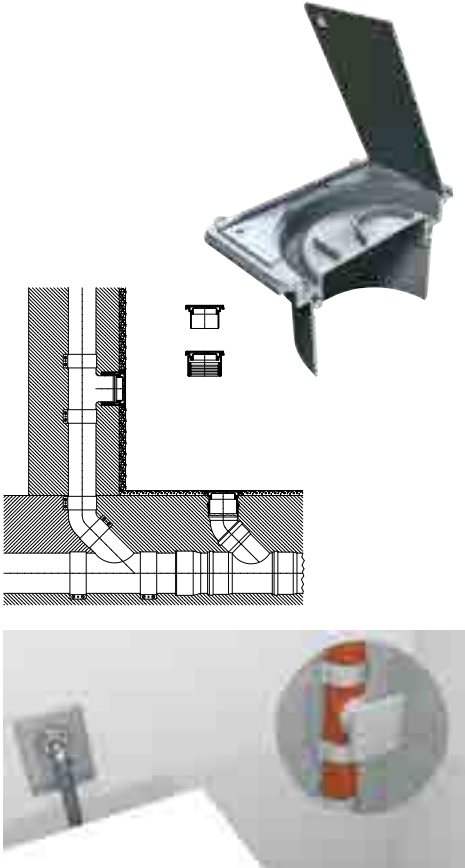
HL9/1ET: HL01083D
HL9/50ET: HL01085D
HL9/50/1ET: HL01083D
HL9/7ET: 01084D
HL9/7/1ET: HL01083D

HL-Nr.	Boyut	Ağırlık	EAN	Adet/Paket
9/50ET	DN50	130 g	+910953	1
9/7ET	DN75	230 g	+910977	1
9/1ET	DN110	380 g	+919109	1
9/50/1ET	DN50/110	145 g	+939954	1
9/7/1ET	DN75/110	150 g	+939978	1

HL98, HL98SML Temizleme kapağı

Bilgiler

Malzeme	PP/Paslanmaz çelik
Yük sınıfı	L15 - max. 1,5 t
Fonksiyon	Duvar ve yer montajında plastik veya pik boru bağlantısı için uygundur.

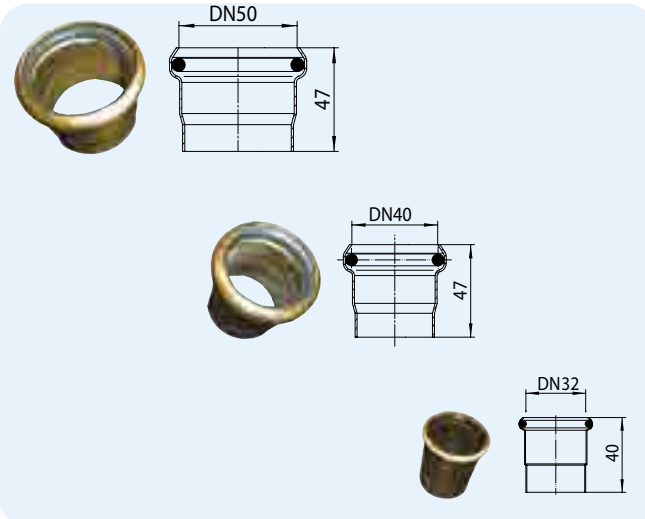


HL-Nr.	Boyut	Ağırlık	EAN	Adet/Paket
98	DN110	840 g	+701988	1
98SML	DN110	1040 g	+012688	1

HL5 Piriç bağlantı parçası, O-Yüzlü

Bilgiler

Malzeme	Piriç
Fonksiyon	Plastik borudan akış yönüne kurşun boruya bağlantı parçası

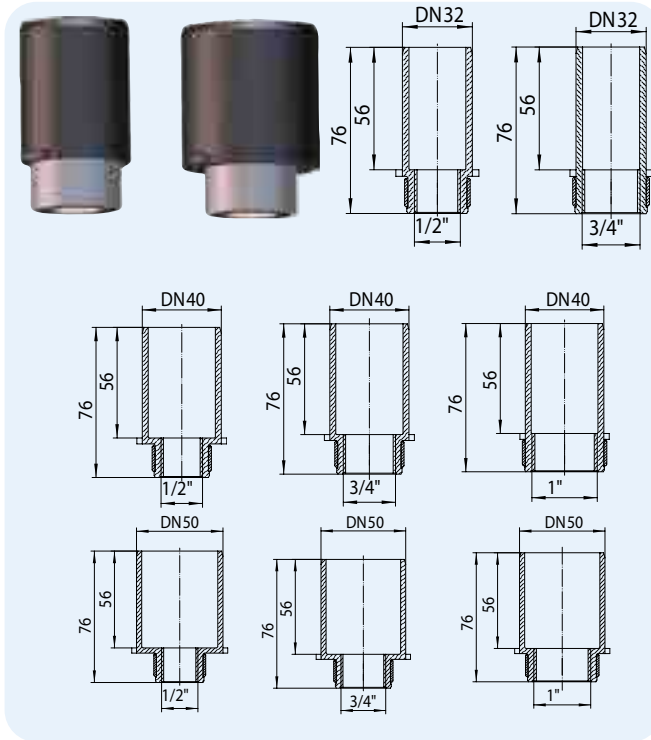


HL-Nr.	Boyut	Ağırlık	EAN	Adet/Paket
5/30	DN32	20 g	+100538	10
5/40	DN40	60 g	+100057	10
5/50	DN50	80 g	+100552	10

HL30, HL40, HL41 Universal geçiş parçası

Bilgiler

Malzeme	PE, muflu ve mufluz PE borularına uyumludur
Fonksiyon	Basıncsız boşaltma boruları için paslanmaz çelik-takviye çemberli, geçiş parçası

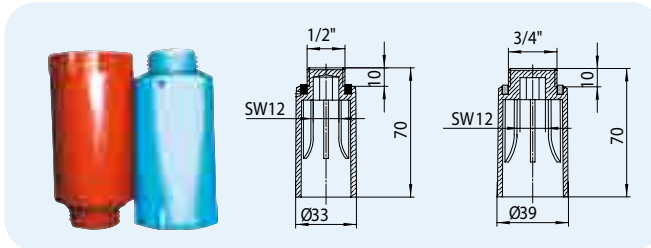


HL-Nr.	Boyut	Ağırlık	EAN	Adet/Paket
30.2	DN32 x R1/2"	30 g	+004461	10
30.3	DN32 x R3/4"	38 g	+004485	10
40.2	DN40 x R1/2"	36 g	+000692	10
40.3	DN40 x R3/4"	44 g	+000470	10
40.4	DN40 x R1"	54 g	+000487	10
41.2	DN50 x R1/2"	42 g	+000517	10
41.3	DN50 x R3/4"	50 g	+000746	10
41.4	DN50 x R1"	60 g	+000432	10

HL42, HL43 Havalandırma delikli test tapası

Bilgiler

Malzeme	PP
Fonksiyon	Sadece basınç testi için kullanılır, Sürekli bir basınç uygulanması DIN1988/2 Norm standartına göre yasaktır.
Ek bilgi	15 bar'a kadar basınca dayanıklı. Kendinden sızdırmaz contalı, içten 6 kantlı SW12. Mavi veya kırmızı renkte mevcuttur.

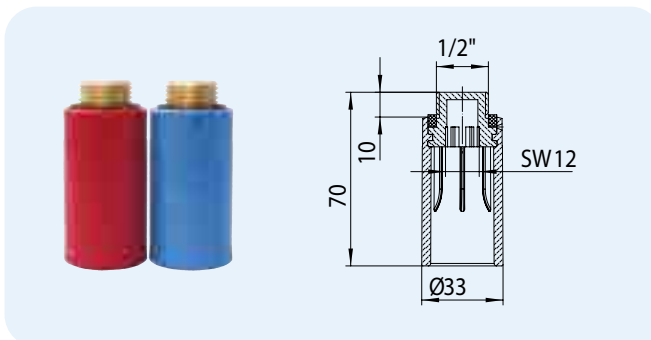


HL-Nr.	Renk	Boyut	Ağırlık	EAN	Adet/Paket
42.B	Mavi	1/2" x Ø 33 mm	23 g	+901425	10
42.R	Kırmızı	1/2" x Ø 33 mm	23 g	+902422	10
43.B	Mavi	3/4" x Ø 39 mm	28 g	+901432	10
43.R	Kırmızı	3/4" x Ø 39 mm	28 g	+902439	10

HL42.MS Havalandırma delikli, pirinç dişli test tapası

Bilgiler

Malzeme	Pirinç/PP
Fonksiyon	Basınç testi için kullanılır. DIN1988/2 Norm standardına göre, bir metal vida ile sürekli sızdırmazlık sağlandıktan sonra yapı norma uygundur (Yapı sürecinden ve testten öte).
Ek bilgi	15 bar'a kadar basınca dayanıklı. İçten yekpare altı köşeli SW12. Mavi veya kırmızı mevcuttur.

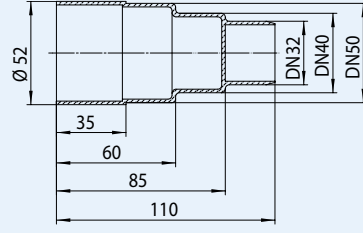


HL-Nr.	Renk	Boyut	Ağırlık	EAN	Adet/Paket
42B.MS	Mavi	1/2" x Ø 33 mm	75 g	+017140	10
42R.MS	Kırmızı	1/2" x Ø 33 mm	75 g	+017188	10

HL45 Atık su hattı için test tapası

Bilgiler

Malzeme	PP
Fonksiyon	Yapı esnasında atık su hattı korunabilir

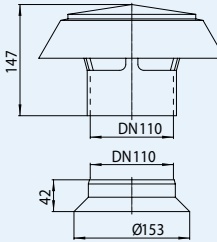
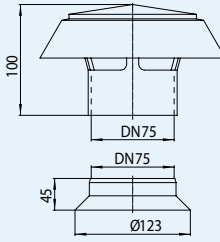
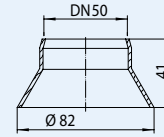
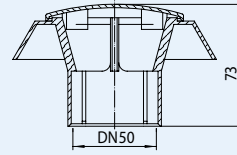
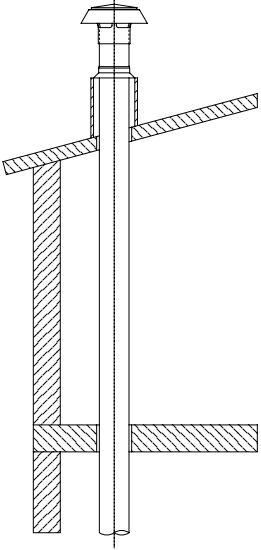


HL-Nr. 45	Boyut DN32/40/50	Ağırlık 27 g	EAN +903450	Adet/Paket 10
--------------	---------------------	-----------------	----------------	------------------

HL805, HL807, HL810 Buhar şapka takımı

Bilgiler

Malzeme	PP
Fonksiyon	Çatı üzerindeki atık su borularının ucu korunabilir



HL805.0: DN50
HL807.0: DN75
HL810.0: DN110



HL805.1: DN50
HL807.1: DN75
HL810.1: DN110

HL-Nr. 805 807 810	Boyut DN50 DN75 DN110	Ağırlık 65 g 140 g 265 g	EAN +908059 +908073 +908103	Adet/Paket 1 1 1
-----------------------------	--------------------------------	-----------------------------------	--------------------------------------	---------------------------

HL6100 Ses yalıtım kilimi

Bilgiler

Malzeme	Yüksek kalitede olan, geri dönüşümlü ve PU-Elastomer karışımı kauçuk granül
Boyut	500 x 250 x 8 mm
Uyumludur	HL50 Duş kanal serilerine



HL-Nr.	Boyut	Ağırlık	EAN	Adet/Paket
6100	500 x 250 x 8 mm	820 g	+033799	1

HL6200 Ses yalıtım kilimi

Bilgiler

Malzeme	Yüksek kalitede olan, geri dönüşümlü ve PU-Elastomer karışımı kauçuk granül
Boyut	500 x 500 x 8 mm
Uyumluluk	HL90, HL300, HL300, HL510 serileri ve HL5100 ile uyumludur.



HL-Nr.	Boyut	Ağırlık	EAN	Adet/Paket
6200	500 x 500 x 8 mm	1640 g	+033805	1

HL6300 Ses yalıtım kilimi

Bilgiler

Malzeme	Yüksek kalitede olan, geri dönüşümlü ve PU-Elastomer karışımı kauçuk granül
Boyut	2 adet 900 x 450 x 8/4 mm
Uyumludur	HL523N-90 x 90 cm Duş plakası

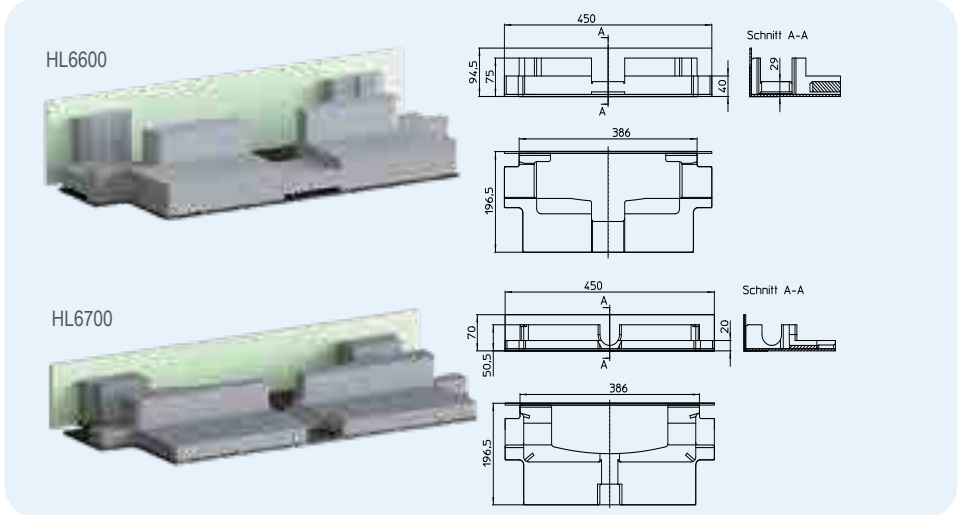


HL-Nr.	Boyut	Ağırlık	EAN	Adet/Paket
6300	2 Stk. 900 x 450 x 8/4 mm	4540 g	+033812	1

HL6600 HL53.0, HL53Prblue.0 uygun ses yalıtımı HL6700 HL53FPblue.0 uygun ses yalıtımı

Bilgiler

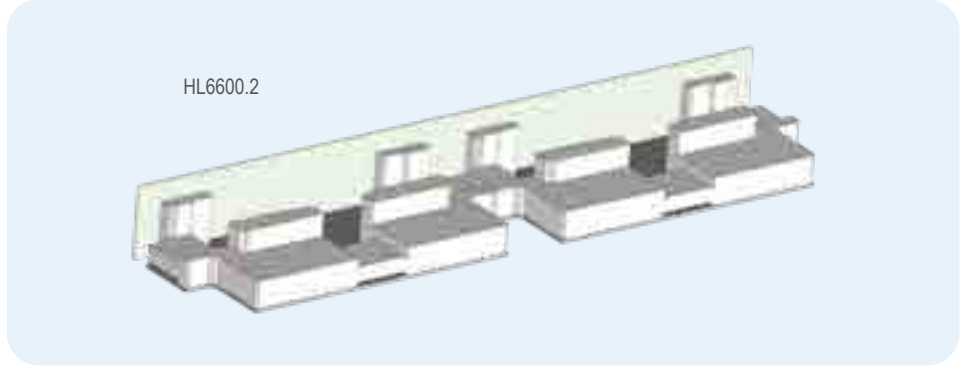
Malzeme	EPS/Mantar
Boyut	Teknik çizime bakın
Uygunluk	HL53.0, HL53Prblue.0, HL53FPblue.0 çift gövdeli duş kanalı için



HL-Nr.	Boyut	Ağırlık	EAN	Adet/Paket
6600	450 x 386 x 196,5 mm	1336 g	+041244	1
6700	450 x 386 x 196,5 mm	1250 g	+041251	1

HL6600.2 HL53Duo.0 uygun ses yalıtımı**Bilgiler**

Malzeme	EPS/Mantar
Boyut	Teknik çizime bakın
Uygunluk	HL53Duo.0 çift gövdeli duş kanalı için



HL-Nr. HL6600.2	Boyut	Ağırlık 1700 g	EAN +047628	Adet/Paket 1
--------------------	-------	-------------------	----------------	-----------------

HL6800 Ses yalıtım kilimi**Bilgiler**

Malzeme	Yüksek kalitede olan, geri dönüşümlü ve PU-Elastomer karışimli kauçuk granül
Boyut	1200 x 185 x 4/8 mm
Uyumludur	HL531Prblue



HL-Nr. 6800	Boyut 1200 x 185 x 4/8 mm	Ağırlık -	EAN +044672	Adet/Paket 1
----------------	------------------------------	--------------	----------------	-----------------

HL Bariyersiz Duş Sistemleri- Ses Geçirmezlik

Sessizlik ve huzur insanları yaşadıkları 4 duvar arasında bir temel ihtiyaçtır ve insanların sağlığı ve yaşam kalitesi üzerinde önemli bir etkiye sahiptir. Dünya Sağlık Örgütü (WHO)' ne göre sürekli gürültüye maruz kalan insanlar sağlık sorunları yaşıyor. Artan kalp krizi riskine ek olarak, sürekli gürültüye maruz kalmanın neden olduğu uzun vadeli hasarlar arasında uyku bozukluğu, depresyon ve işitme kaybı yer alır. Gürültünün rahatsız edip etmediği, temelde her bireyin öznel algısına göre değişmektedir.

Standart ses izolasyonu hakkında neler söyler?

ÖNORM B8115:2021 „Bina yapımında ses yalıtımı ve oda akustiği“ ses yalıtımının, özellikle bina içi sistem ve hizmetlerden kaynaklanan gürültünün (duş kanallarını da içeren) standarda uygun planlaması için uygulanır. Bu standardın uygulanması için ön koşul, münferit odaların kullanımının ve bunların sessizlik beklentisinin

veya ses yalıtım hedefinin belirlenmesidir. Bu, ses yalıtımı seviyesinin kullanıcı ile önceden kararlaştırılması gerektiği anlamına gelir. ÖNORM B8115-2:2021 ve yöntemleri yardımıyla, kullanılan ünitelerin ses yalıtım seviyesi belirlenebilir. Bu temelde, bina sistemleri için ses yalıtımı sınıflandırması ÖNORM B8115-5:2021 Bölüm 5.8 Tablo 4'e göre yapılabilir. Bu tablo ile A sınıfından (yüksek ses yalıtımı) E sınıfına (düşük ses yalıtımı) kadar 4 sınıf arasında bir ayırım yapılır ve dolayısıyla bir binanın ses yalıtım kalitesi beyan edilebilir. Önceki standardın aksine, mevcut versiyonda, 'ses yalıtımı için genel gereklilikler' yer almamaktadır.

En üst düzeydeki çözümleriyle, HL ses geçirmez duş drenaj drenaj sistemleri! Fraunhofer Enstitüsü tarafından ÖNORM B8115 2:2001 (en güncel ve sıkı standart) standardına göre duş drenaj sistemlerimizin sonuçlarına aşağıdaki tabloda görebilirsiniz. Eğer A sınıfı ses yalıtımı isterseniz, aşağıdaki ürünlerimizden

duşunuza uygun olanı seçebilirsiniz. Böylece ses yalıtımında en yüksek güvenlik seviyesi garanti altına alınır.

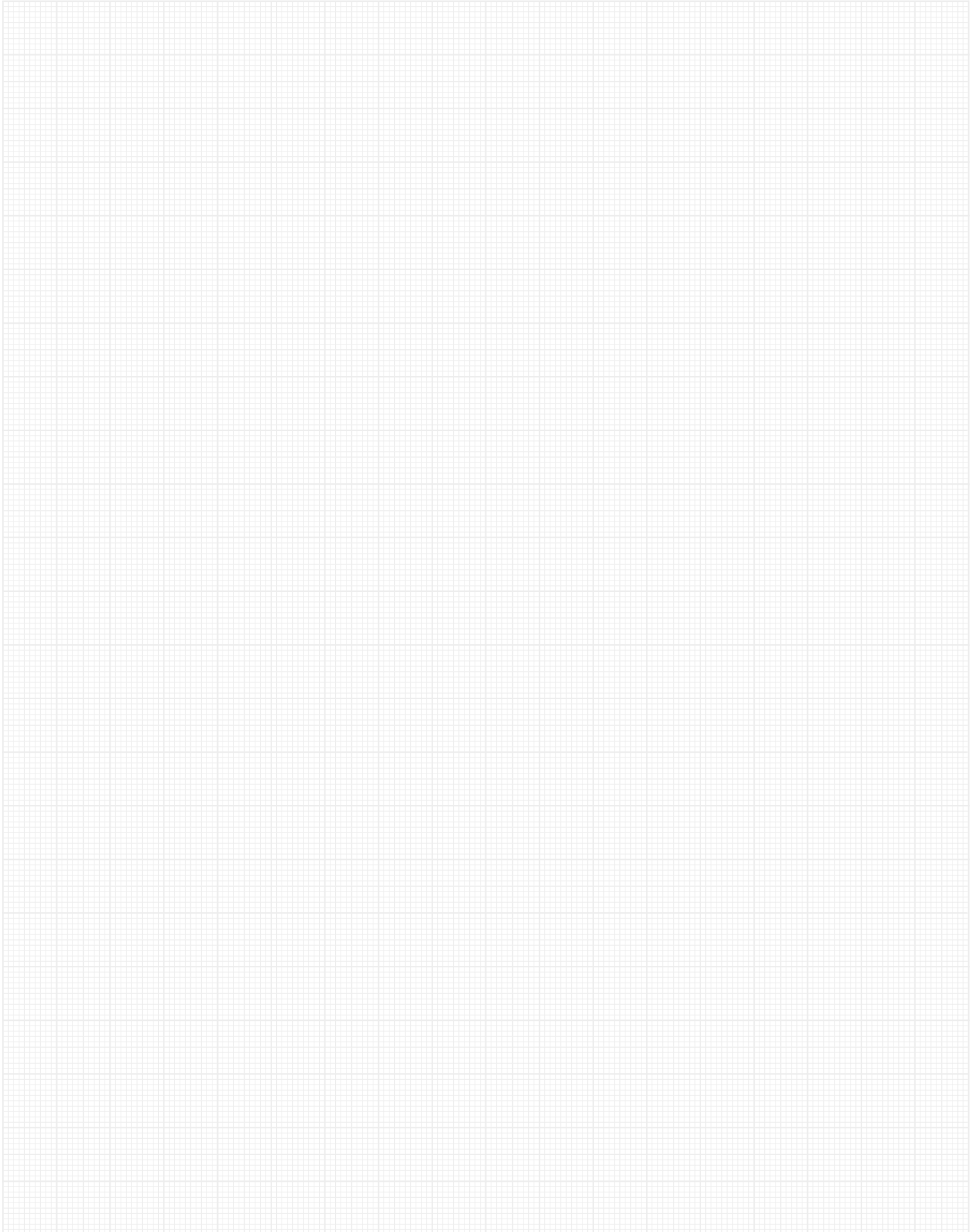
Ses yalıtımı hakkında detaylı bilgi almak ve ses yalıtımı raporlarımıza göz atmak isterseniz, 'www.hl.at' veya 'www.siphoniker.at' web sayfalarımızı ziyaret edebilirsiniz. Eğer bize ulaşmak isterseniz, aşağıdaki iletişim bilgileri üzerinden bizimle iletişime geçebilirsiniz.

Tel: +432235 8629144

Email: support@hl.at

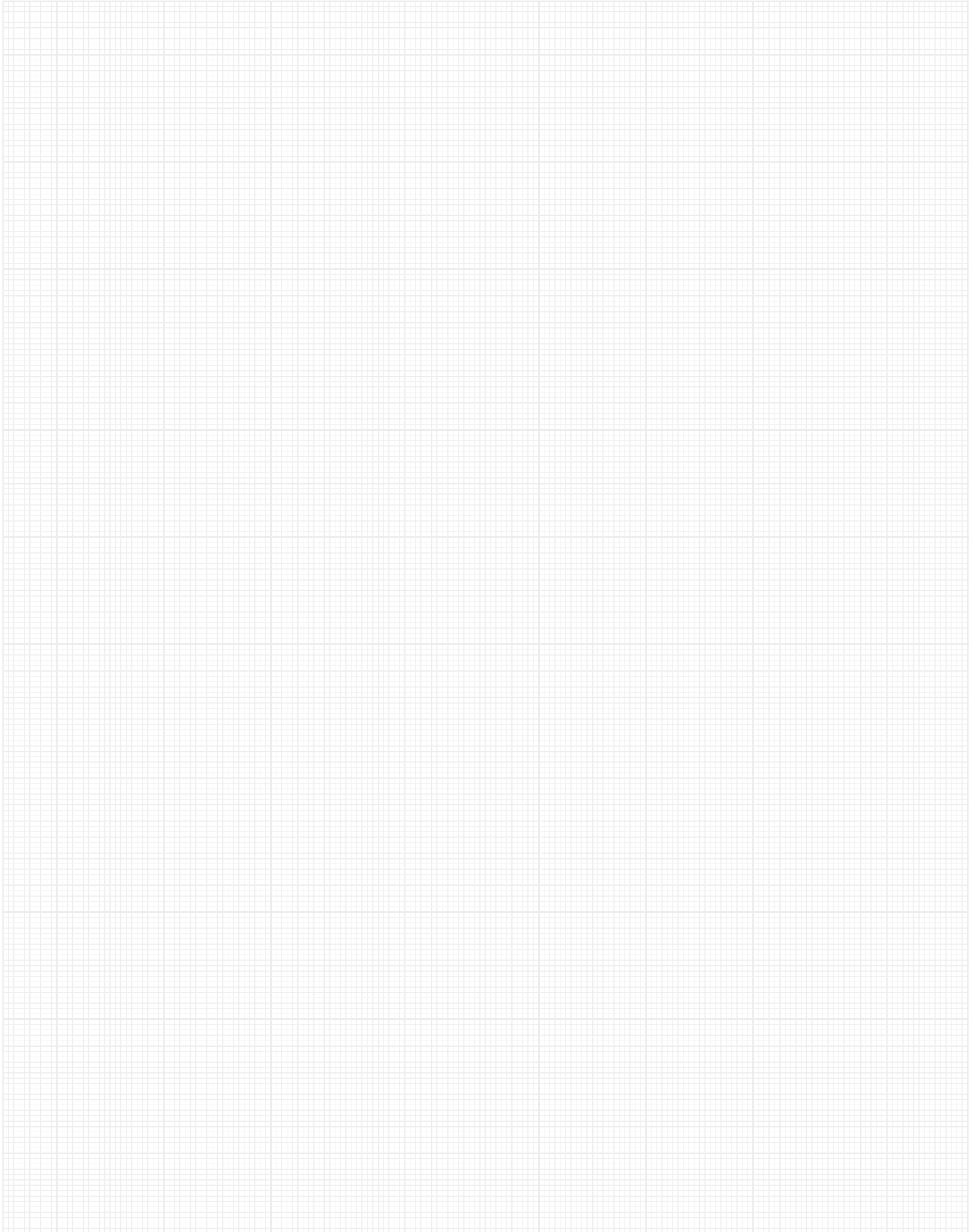
ÖNorm B 8115-2' ye göre ses ölçümleri

HL50 Serisi Duş Kanalları		17 dB(A)
HL53 Serisi Duş Kanalları		12 dB(A)
Duş ve Yer Süzgeçleri HL5100, HL90, HL510		< 10 dB(A)
Duş ve Yer Süzgeci HL540(I) HL541(I)		12 dB(A), [11] dB(A) <10 dB(A), [<10 dB(A)]
Duş Teknesi Süzgeci HL570 Flexbox		12 dB(A)





SIPHONS ABLÄUFE





SIPHONS ABLÄUFE

