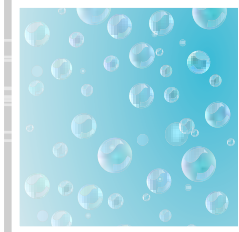
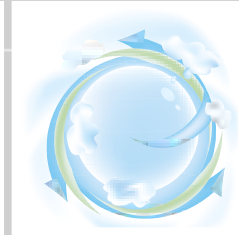




SIPHONS ABLÄUFE



165



177



## HL Повітряні клапани

10. Повітряні клапани

# 10



DN50

DN75

48

## HL Повітряні клапани

### Основна інформація для проєктування та монтажу

Вентиляційні клапани є невід'ємною частиною систем каналізації. Їх використовують, щоб запобігти зриву гідрозатворів у сантехнічних приладах у години максимального водовідведення, також вони не пропускають запах із каналізації до приміщень у години мінімального водовідведення.

▲ Чи завжди на покрівлю повинна виводитися вентиляційна частина каналізаційного стояка?  
У окремих випадках допустимо не робити цього. У п.4.13. СП 40-107-2003, п. 18.22 СП30.13330.2020, а також у Стандарті „СантехНІІпроект“ вказано регламенти щодо застосування вентиляційних клапанів HL900N та HL900NECO, а саме: „Якщо неможливо встановити витяжну частину та невентильований каналізаційний стояк, допустимо застосовувати вентиляційний клапан (додаток Б)...“

▲ Для чого використовують повітряний клапан?  
Вентиляційні клапани можна застосовувати: для збільшення пропускної здатності невентильованих каналізаційних стояків (СП 40-107-2003 та Стандарт „СантехНІІпроект“); щоб уникнути зриву гідрозатворів у пристроях, під'єднаних до горизонтальних трубопроводів (СП253.1325800.2016); для подачі повітря в резервні водостічні стояки (СП 253.1325800.2016).

▲ Коли можна/потрібно використовувати повітряні клапани?  
Наступне стосується індивідуальних або колективних з'єднувальних ліній відповідно до ÖNORM B 2501:  
Індивідуальні або колективні з'єднувальні лінії, що знаходяться на відстані понад 4 м від водостічної труби, можуть бути оснащені повітряними клапанами після останньої точки зливу для вентиляції. На відміну від рециркуляції, яка часто є дуже дорогою, повітряний клапан пропонує більш економічне та стандартне рішення.

▲ Де можна встановлювати повітряний клапан?  
Повітряний клапан встановлюють всередині приміщення вертикально у верхній частині каналізаційного стояка не нижче, ніж 300 мм від місця приєднання поверхового відведення. Під час використання на горизонтальних ділянках повітряний клапан під'єднується до лежача на його початку (в найбільш віддаленому від стояка місці). У разі прихованого встановлення необхідно забезпечити безперешкодне надходження повітря до клапана.

▲ Як працює повітряний клапан? У випадку виникнення розрідження в каналізаційному стояку гумова мембрана клапана піднімається і пропускає повітря всередину стояка. При вирівнюванні тиску всередині стояка з атмосферним, мембрана клапана під власною вагою опускається і надійно перекриває доступ забрудненому повітрю (каналізаційним газам) у трубопроводах.

▲ При якій температурі може працювати повітряний клапан?  
Діапазон робочих температур клапана – від 50°C до + 100°C. Його можна встановлювати на холодному горіщі, але при цьому необхідно утеплити всі каналізаційні трубопроводи в межах холодного приміщення (п. 17.17 Стандарт „СантехНІІпроект“,

п. 18.20 СП30.13330.2020). Клапан можна не утеплювати, тому що він має знімну кришку, між знімною кришкою та корпусом вентиляційного клапана залишається повітряна порожнина – повітря поганий провідник тепла і виконує роль утеплювача.

▲ Наскільки надійні повітряні клапани HL? Будь-який повітряний клапан HL повинен, без втрати працездатності та герметичності, відкритися та закритися не менше 800 тисяч разів! Через такі жорсткі вимоги до якості під час виробництва повітряних клапанів на заводі - кожен клапан піддається випробуванню на працездатність та герметичність. У Росії повітряні клапани мають сертифікат відповідності Технічному регламенту безпеки машин і устаткування, оскільки вони підлягають обов'язковій сертифікації (Постанова Уряду Російської Федерації № 753 від 15.09.2009).

▲ Обслуговування  
Повітряний клапан потрібно встановити так, щоб до нього був доступ. При забрудненні захисну сітку від комах легко знімати та промивати.

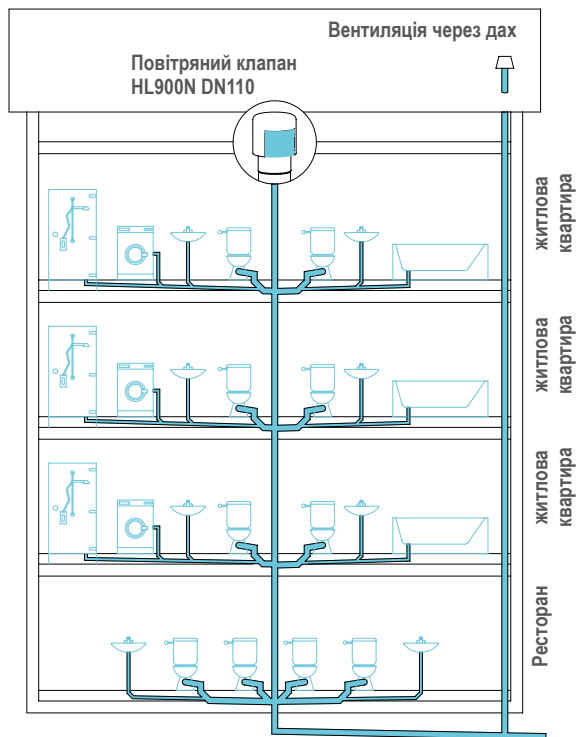
▲ Безпека  
Для досягнення максимальної ефективності роботи повітряного клапана рекомендується дотримуватися регламенту щодо його застосування, викладеного в СП 40-107-2003, та проводити його регулярні огляди.

#### Норми

EN 12056-2 .....	Schwerkraftentwässerungsanlagen innerhalb von Gebäuden
EN12380.....	Belüftungsventile für Entwässerungssysteme
DIN 1986-100 .....	Entwässerungsanlagen für Gebäude und Grundstücke
ÖNORM B2501 .....	Entwässerungsanlagen für Gebäude
ДБН В.2.5-64:2012 .....	Внутрішній водопровід та каналізація

## HL Повітряні клапани – Приклад розрахунку – Принцип роботи

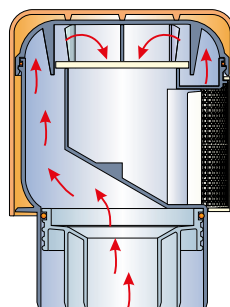
Приклад обладнання каналізаційного стояка у житловому будинку з рестораном відповідно до норми EN 12056-2



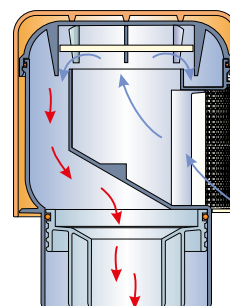
Вентиляційні клапани HL900N, HL900NECO, HL902, HL902T, HL904 та HL904T розроблені фірмою HL Hutterer&Lechner GmbH відповідно до EN12380-1 та виробляються понад 20 років.

Враховуючи той факт, що вентиляційні клапани досить широко і успішно застосовують в практиці російського будівництва для збільшення пропускної спроможності невентильованих каналізаційних стояків, коли вихід на покрівлю каналізаційного стояка утруднений або неможливий (покрівлі, що експлуатуються, близько розташовані вікна і балкони, стилобати, сховища та багато іншого), у 2002 році в НІІ „Санітарної техніки“ (Москва) було проведено випробування: „За визначенням пропускної здатності невентильованих каналізаційних стояків, обладнаних вентиляційними клапанами HL900N та HL900NECO“.

Принцип дії



Коли тиск у стояку дорівнює або вищий за атмосферний, клапан закритий, і каналізаційні гази з каналізації не можуть потрапити в приміщення.



У разі розрідження в стояку (понад 5 мм вод. стовпа) клапан відкривається і пропускає повітря в стояк, а при вирівнюванні тиску знову закривається.

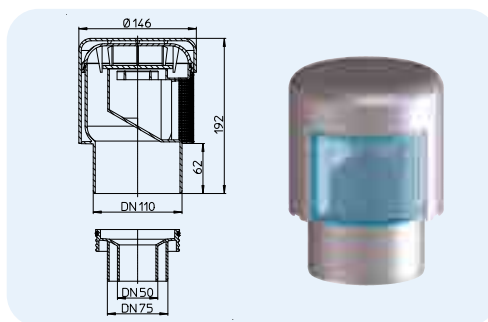
За результатами випробувань регламенти з проектування та застосування вентиляційних клапанів фірми HL Hutterer & Lechner GmbH були внесені до СП 40-107-2003 „Проектування, монтаж та експлуатація систем каналізації з поліпропіленових труб“ (діє з 01.05.2003), а пропускна здатність невентильованих каналізаційних стояків, обладнаних вентиляційними клапанами HL, зазначена в „Додатку Б“ того ж СП.

Таблиця Б.1		СП 40-107-2003	
		Пропускна здатність стояка л/с	
Діаметр поверхового відведення, мм	Кут входу рідини в стояк, град	зі вставкою A=1650 мм <sup>2</sup> HL900N (50)	без вставки A=3170 мм <sup>2</sup> HL900NECO (110)
50	45,0	5,85	7,70
	60,0	5,10	6,80
	87,5	3,57	4,54
110	45,0	4,14	5,44
	60,0	3,64	4,80
	87,5	2,53	3,20

# HL Повітряні клапани – Технічна інформація

## HL900N Повітряний клапан із перехідником на DN50/75

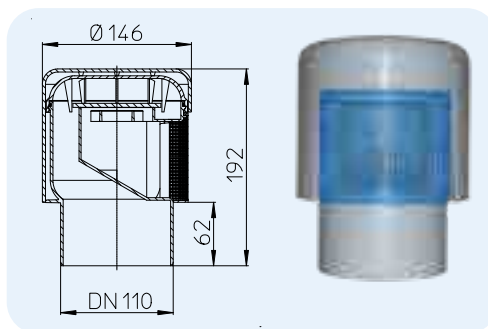
Дані	
Матеріал	ПП
З'єднання	DN110/75/50 із перехідником
Розхід повітря	37 л/с
Норма	EN 12380, Клас А1 (по випробуваннях)
Рекомендовано для	установки на стояку або горизонтальному трубопроводі
Додаткова інформація	зі змінною сіткою від комах, гумовою мембраною та подвійною теплоізолюваною стінкою



Артикул	Розмір	Вага	Штрихкод	шт. в упаковці
900N	DN110/75/50	550 г	+909001	10

## HL900NECO Повітряний клапан

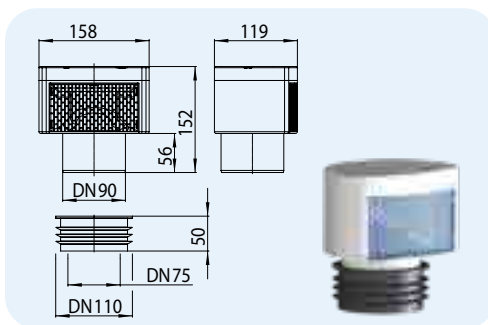
Дані	
Матеріал	ПП
З'єднання	DN110
Розхід повітря	37 л/с
Норма	EN 12380, Клас А1 (по випробуваннях)
Рекомендовано для	установки на стояку або горизонтальному трубопроводі
Додаткова інформація	зі змінною сіткою від комах, гумовою мембраною та подвійною теплоізолюваною стінкою



Артикул	Розмір	Вага	Штрихкод	шт. в упаковці
900NECO	DN110	470 г	+016839	10

## HL901 Повітряний клапан

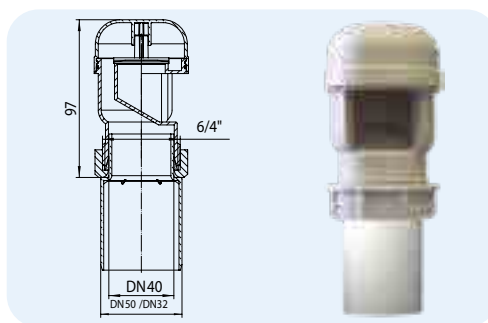
Дані	
Матеріал	ПП
З'єднання	DN75/110 гумова муфта DN90 без муфти
Розхід повітря	32 л/с
Норма	EN 12380, Клас А1 (по випробуваннях)
Рекомендовано для	установки на стояку або горизонтальному трубопроводі
Додаткова інформація	зі змінною сіткою від комах, гумовою мембраною, подвійною теплоізолюваною стінкою, з гумовою муфтою для під'єднання будь-яких безрозтрубних труб DN75/110



Артикул	Розмір	Вага	Штрихкод	шт. в упаковці
901	DN75/90/110	362 г	+031269	10

## HL904 Повітряний клапан

Дані	
Матеріал	ПП
З'єднання	DN32/50 перехідник DN40 конусна гайка
Розхід повітря	5,5 л/с
Норма	EN 12380, Клас А1 (по випробуваннях)
Рекомендовано для	горизонтальних трубопроводів або захисту одного сантехприладу
Додаткова інформація	із перехідником DN32/40/50

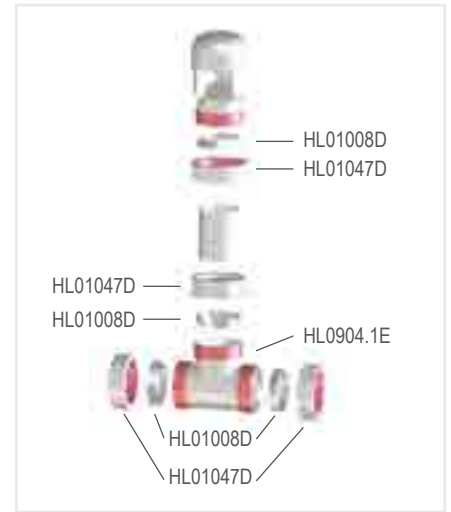
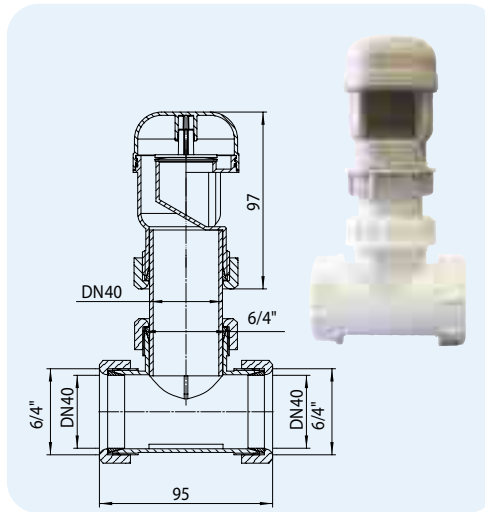


Артикул	Розмір	Вага	Штрихкод	шт. в упаковці
904	DN32/40/50	90 г	+909049	10

## HL904T Повітряний клапан із трійником (2 конусні гайки)

### Дані

Матеріал	ПП	Bauart geprüft und überwacht www.tuv.com ID: 111121824
З'єднання	DN40 конусна гайка	
Розхід повітря	5,5 л/с	
Норма	EN 12380, Клас А1 (по випробуваннях)	
Рекомендовано для	горизонтальних трубопроводів або захисту одного сантехприладу	
Додаткова інформація	з трійником та перехідником	

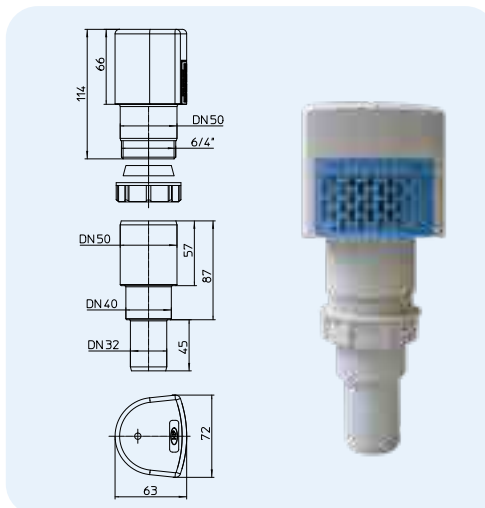


Артикул	Розмір	Вага	Штрихкод	шт. в упаковці
904T	DN40	136 г	+919048	1

## HL903 Повітряний клапан

### Дані

Матеріал	ABS/ПП	Bauart geprüft und überwacht www.tuv.com ID: 111121824
З'єднання	DN32/50 перехідник DN40 конусна гайка	
Розхід повітря	8 л/с	
Норма	EN 12380, Клас А1 (по випробуваннях)	
Рекомендовано для	горизонтальних трубопроводів або захисту одного сантехприладу	
Додаткова інформація	з подвійною теплоізолюваною стінкою, зі змінною сіткою від комах та перехідником DN32/40/50	

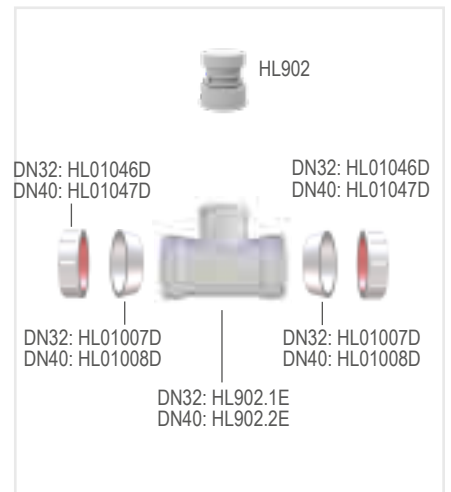
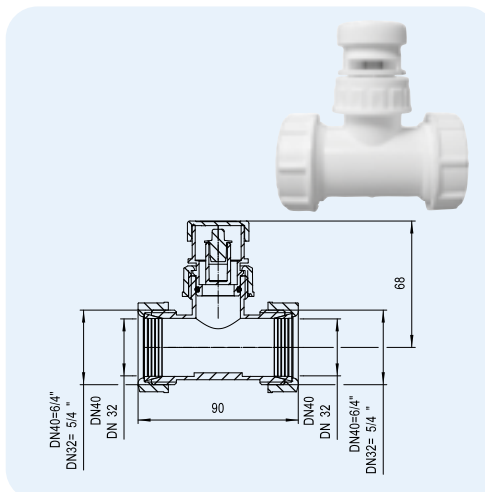


Артикул	Розмір	Вага	Штрихкод	шт. в упаковці
903	DN32/40/50	139 г	+029013	10

## HL902T Повітряний клапан із трійником (2 конусні гайки)

### Дані

Матеріал	ПП
З'єднання	HL902T/30: DN30 HL902T/40: DN40
Розхід повітря	0,6 л/с
Норма	EN 12380
Рекомендовано для	захисту одного сантехнічного приладу



Артикул	Розмір	Вага	Штрихкод	шт. в упаковці
902T/30	DN32 x 1"	75 г	+004836	1
902T/40	DN40 x 1"	80 г	+004850	1

**HL905N** Плаский повітряний клапан для прихованого монтажу в комплекті з монтажною заглишкою та кришкою

**Дані**

Матеріал ПП/ABS

З'єднання DN50/75

Розхід повітря 13 л/с

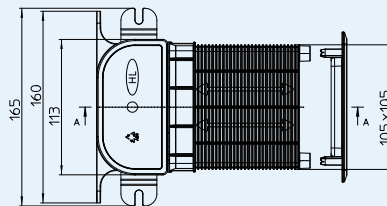
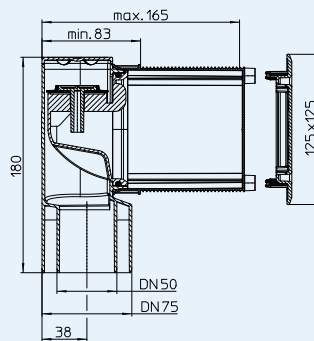
 Норма EN 12380-A1,  
EN 12056-2

Рекомендовано для прихованого монтажу

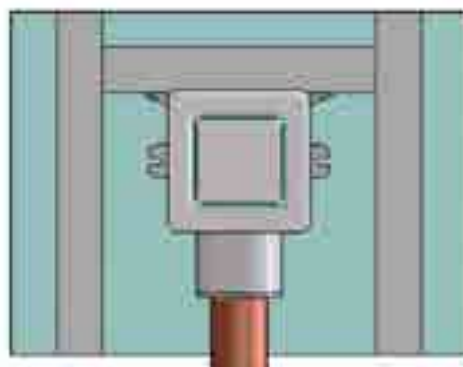
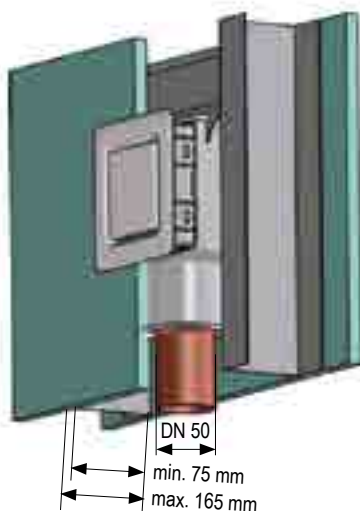
**Додаткова інформація**

Завдяки пласкій конструкції можливе встановлення за фальшстіну з гіпсокартону з розміром профілю 75 мм. Область застосування: щоб уникнути самосифонування гідравлічних затворів санітарно-технічних приладів, розташованих на значній відстані від каналізаційного стояка, якщо добуток нахилу (вираженого в мм/м) трубопроводу на його довжину (м) перевищує висоту гідравлічного затвора цього приладу, рекомендоване встановлення на початку цього трубопроводу (рахуючи по ходу руху стоків) вентиляційного клапана.

Перегляньте ролик із монтажем на сайті [www.hl.at](http://www.hl.at)

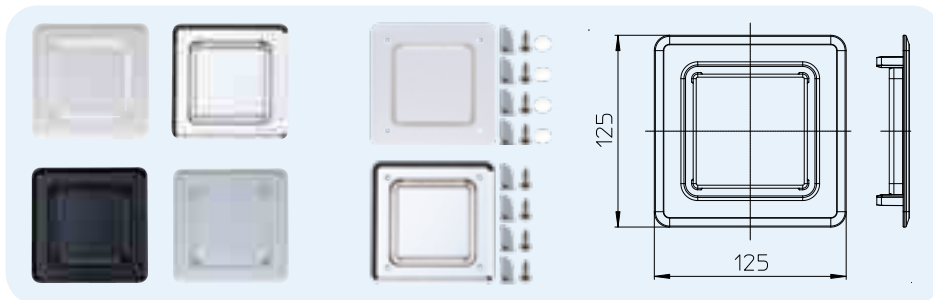

**HL905N**


Артикул	Розмір	Кришка	Вага	Штрихкод	шт. в упаковці
905N	DN50/75	біла	383 г	+049752	1
905N.0	DN50/75	без кришки	336 г	+049769	1



**HL905.1, (.2), (3), (.4) Декоративна кришка до HL905N**
**HL905.1V, (.2V) Декоративна кришка із кріпленням на гвинтах HL905N**
**Дані**

Матеріал	HL905.1: ABS
Розмір	125 x 125 мм
Рекомендовано для	HL905N



Артикул	Розмір	Колір	Вага	Штрихкод	шт. в упаковці
905.1	125 x 125 мм	білий	47 г	+036080	1
905.1V	125 x 125 мм	білий	78 г	+603814	1
905.2	125 x 125 мм	хром	47 г	+037117	1
905.2V	125 x 125 мм	хром	78 г	+603815	1
905.3	125 x 125 мм	чорний	47 г	+037124	1
905.4	125 x 125 мм	сірий	47 г	+037131	1

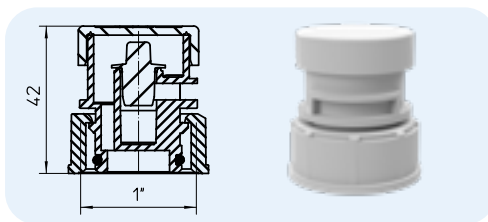


## HL Повітряні клапани – допоміжні матеріали

### HL902 Повітряний клапан

#### Дані

Матеріал	ПП
З'єднання	накидна гайка 1"
Розхід повітря	0,6 л/с
Норма	EN 12380
Рекомендовано для	захисту одного сантехнічного приладу

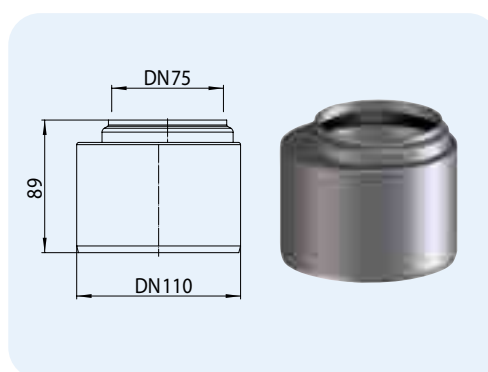


Артикул	Розмір	Вага	Штрихкод	шт. в упаковці
902	1"	30 г	+909025	10

### HL0317.4E Перехідник DN75 x DN110

#### Дані

Матеріал	ПП
З'єднання	DN75 муфта DN110 гладкий кінець розтрубної труби
Рекомендовано для	HL905

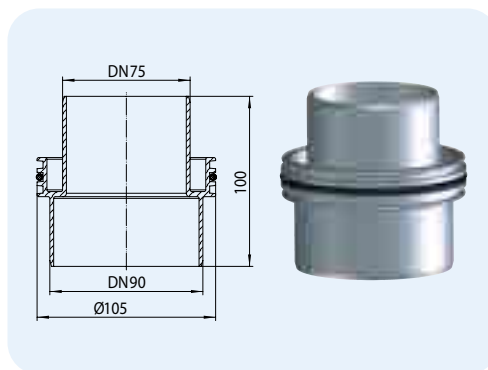


Артикул	Розмір	Вага	Штрихкод	шт. в упаковці
0317.4E	DN75/110	104 г	+317042	1

### HL990 Перехідник

#### Дані

Матеріал	ПП
З'єднання	DN75/90
Рекомендовано для	HL900N (ECO)



Артикул	Розмір	Вага	Штрихкод	шт. в упаковці
990	DN75/90	97 г	+018246	1