



SIPHONS ABLÄUFE

503 x 303
380 x 180
304 x 104



33

71,5

108

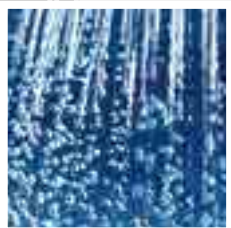
133

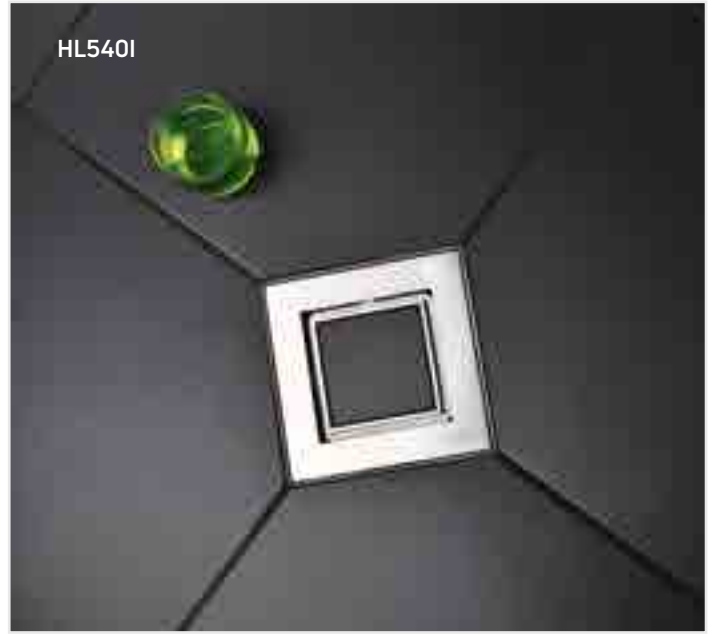


HL Systemlösungen

5. Barrierefreie Duschen

5





HL Systemlösungen für barrierefreie Duschen

Grundsatzinformation zu Planung und Ausführung

Barrierefreie, verflieste Duschbereiche sind bei Badbenutzern besonders beliebt. Die Vorteile liegen auf der Hand: Tatsächlicher und optischer Raumgewinn, individuelle Gestaltung des Duschbereichs und mittlerweile auch vielfältige Ablauf-Systemlösungen in jedem Preissegment. Dabei zeigt sich allerdings, dass gerade im Baugewerbe der Unterschied zwischen Theorie und Praxis in der Praxis größer ist, als in der Theorie. Durch unzureichende Beratung des Endkunden, aber auch durch die fehlende Abstimmung der unterschiedlichen Gewerke, d. h. Estrichleger, Installateur und Fliesenleger, kommt es oft zu erschreckenden und für den Haus- oder Wohnungsbesitzer enttäuschenden Endergebnissen. Um dem entgegen zu wirken, wollen wir im Folgenden auf einige wichtige, bei Planung und Verlegung zu berücksichtigende Punkte aufmerksam machen:

▲ Verfügbare Bodenaufbauhöhe

Gerade bei der Renovierung von Badezimmern trifft der Installateur meist auf geringe Bodenaufbauhöhen und benötigt somit entsprechend flache Entwässerungssysteme. Dabei muss auf genügendes Gefälle (min. 2%) auf der Fliesenoberfläche geachtet werden. Achtung: Bodenablaufhöhe ist nicht gleich verfügbare Bodenaufbauhöhe!

▲ Ablaufleistung

Die Leistung der Duscharmatur sollte auf die Leistung des Ablaufs abgestimmt sein (Leistung Duscharmatur + 20% = Mindest-Ablaufleistung). Das Prüfverfahren zur Ermittlung der Ablaufleistung für Bodenentwässerung erfolgt gemäß EN 1253-2 bei einer Anstauhöhe von 20mm.

▲ Abdichtung

Beflieste Duschen zählen im Badezimmer zu den am meisten feuchtigkeitsbeanspruchten Bereichen (gemäß ÖNORM B 2207 Beanspruchungsklasse W4). Da Zementfugen zwischen den Fliesen nicht als dauerhaft dicht gelten, muss unter dem Bodenbelag eine Feuchtigkeitsabdichtung aufgebracht werden. In den meisten Fällen handelt es sich dabei um Alternativabdichtungen (Verbundabdichtung). Neuralgische Punkte stellen dabei die Anschlüsse zwischen Ablauf und Abdichtung dar. Qualitätsprodukte sind diesbezüglich mit entsprechenden Dichtanschlüssen ausgestattet. HL- Duschablaufsysteme verfügen außerdem über die Möglichkeit, das auf der Abdichtebene sich sammelnde Leckwasser abzuleiten.

▲ Auswahl des Ablaufsystems:

Punktentwässerung



▲ Vorteile Punktentwässerung:

Der bei einer Linearentwässerung auftretende und schwer zu befließende Gefällekeil entfällt. Die geringere Oberfläche des Ablaufs ermöglicht eine leichte Reinigung. Punktentwässerung bietet sich optisch für kleinere Fliesenformate und Diagonalverlegung an. Ablaufposition individuell wählbar und an das Fliesenbild anpassbar.

Linearentwässerung



▲ Vorteile Linearentwässerung:

Einfache Gefälleausbildung durch flächiges Abziehen des Estrichs in nur eine Richtung. Großformatige Fliesen sind problemlos zu verlegen (Diagonalschnitt entfällt). Wandbündige oder Wandnahe Positionierung der Duschrinne empfohlen, dadurch befindet sich die Abdeckung des Ablaufs nicht im Stehbereich. Außerdem wird das Überlaufen des Wassers aus dem Duschbereich in das restliche Badezimmer vermieden.

▲ Siphonierung

Gemäß EN 12056-2 müssen Geruchsverschlüsse innerhalb von Gebäuden eine Wasservorlage von mind. 5cm Höhe aufweisen, um einem möglichen Austrocknen vorzubeugen, bzw. anfallenden Unter- oder Überdrücken entgegenzuwirken. Kann auf Grund eines geringen Bodenaufbaus (Renovierung) nur eine flache Ausführung gewählt werden, geht dies meistens auf Kosten der Geruchsverschluss-Höhe. In diesem Fall muss der Ablauf mit einer zusätzlichen mechanischen Geruchssperre versehen sein. HL Duschablaufsysteme sind für diesen Fall mit dem bewährten Primusblue-System ausgestattet. Der Primusblue ist ein kombinierter Geruchsverschluss mit Sperrwasser und mechanischer Geruchssperre, der absolute Geruchsdichtheit und noch mehr Schutz gegen unangenehme Gerüche aus dem Kanal bietet. Bei einer Dichtheit bei Überdruck bis +800 Pascal und bei Unterdruck bis -400 Pascal ermöglicht Primusblue dabei mehr Sicherheit im Vergleich zu herkömmlichen Wassergeruchsverschlüssen mit 50 mm Sperrwasser. Ein weiterer Benefit ist die Funktion der Rückflussdichtheit bis zu einem Druck von 0,5 mWs. Das Rückfließen von Abwasser bei ungünstig verlegten Abflussrohren (z. B. aus der Badewanne oder bei Schwimmbadrückspülungen) wird dabei effektiv verhindert. Für

ein einwandfreies Abfließen des Wassers ist für eine ausreichende Belüftung der Abwasserleitung zu sorgen. Befindet sich die Ablaufstelle weiter als 4 m von der Fallleitung entfernt, muss gemäß EN 12056-2 und ÖNORM B2501 die Ablaufleitung zusätzlich belüftet werden. Dies geschieht als wirtschaftlichste Lösung im Normalfall durch den Einbau eines Belüftungsventils (z. B. HL905N).

▲ Bau-Koordination

Bei befliesten Duschen kommen in der Regel 3 verschiedene Gewerke zum Einsatz: Installateur, Estrichleger und Fliesenleger. Viele Fehler, die zu einem ungenügenden Endergebnis und damit zu unzufriedenen Kunden führen, können im Vorfeld durch gewerkeübergreifende Kommunikation vermieden werden. Dazu empfiehlt sich die Einrichtung einer zentralen Planungsstelle (Bauplaner, Architekt,...) für die Koordination der verschiedenen Arbeiten.

▲ Design

Je nach Farbe, Größe und Verlegungsart kann bei HL auf passende Sichtteile zurückgegriffen werden. Da eine nachträgliche Änderung nur bedingt möglich ist, sollte der Endnutzer im Vorfeld schon auf die unterschiedlichen Abdeckungsvarianten aufmerksam gemacht werden.

HL Barrierefreie Duschen – Einbaubeispiele

HL053S Fläche Duschrinne



HL053WS Wand „Wall“ Duschrinne



HL531Prblue Duschrinne Primus blue



HL Barrierefreie Duschen – Einbaubeispiele

HL540/541
 „Primus Drain /
 Primus **blue**“
 Duschablauf



HL542Prblue
 „Primus Drain /
 Primus **blue**“
 Duschablauf



HL310KH-3020
 „Primus Drain /
 Primus **blue**“
 Duschablauf



Primus **blue** Geruchsverschluss - Funktionsweise



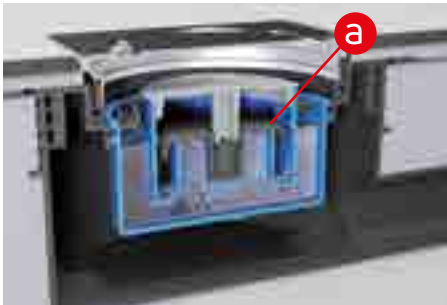
„Primus **blue**“ – der Hybrid -Geruchsverschluss für Dusch- und Bodenabläufe von HL – mechanisch und hydraulisch. Geruchsdicht bei Unterdruck, Überdruck und bei Austrocknung



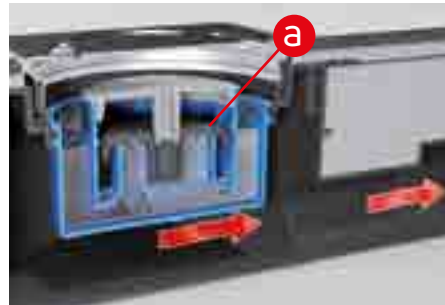
Beim Abfließen des Duschwassers wird der Ventilteller (a) durch den Wasserdruck angehoben



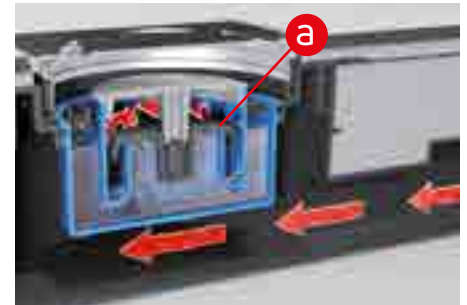
Bei geöffnetem Ventilteller (a) kann das Wasser ungehindert abfließen



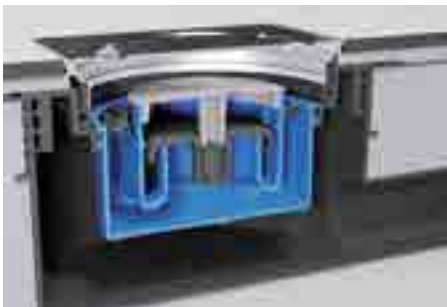
Wenn die Wasserzufuhr beendet wird, verschließt der Ventilteller (a) den Ventil Sitz, das Sperwasser verbleibt im Siphon



Bei kanalseitigem Unterdruck verhindert das Sperwasser gemeinsam mit dem Gewicht des Ventiltellers (a) das Leersaugen des Siphons



Bei kanalseitigem Überdruck wird der Ventilteller (a) gegen den Ventil Sitz gedrückt und verhindert so das Austreten von Kanalgasen. Weiterer Vorteil: gegen Rückfluss gesichert



In trockenem Zustand, bedingt durch z. B. längere Nichtnutzung oder eine umgebende Fußbodenheizung, garantiert der mechanische Geruchsverschluss die dauerhafte Geruchsdichtheit

Primus blue



HL Barrierefreie Duschen – Montageanleitung HL540/541



1. Ablaufposition festlegen, Montageschablone in Richtung Abflussrohr auflegen und Löcher für die Bohrungen markieren.



2. Löcher bohren



3. Ablauf einsetzen, mittels Befestigungswinkeln an der Rohdecke fixieren und mit der Ablaufleitung verbinden.



4. Rohrgefälle über die Befestigungswinkel in der Höhe einstellen und waagrecht ausrichten.



5. Estrich einbringen und im Duschbereich mit einem Mindestgefälle von 2% ausbilden.



6. Nach dem Aushärten des Estrichs den herausstehenden Rohrstutzen estrichbündig mit einer Säge abschneiden.



7. Dichtmanschette in den Ablauf einstecken, Bauschutz umdrehen und wieder einsetzen.



8. Feuchtigkeitsabdichtung im gesamten Duschbereich sowie unter und ober der Dichtmanschette auftragen (Sandwichverfahren), alle Anschlussstellen mit bauseitigen Dichtbändern versehen.



9. Aufsatzrahmen mit Bauschutz in den Ablauf einsetzen, falls notwendig zur Höhenanpassung an die Fliesen abschneiden.



10. Aufsatzrahmen durch Drehen an das Fliesenbild anpassen (360° drehbar), Fliesen verlegen.



11. Bauschutz abnehmen und Edelstahlrost einsetzen.



12. Fertig

HL Barrierefreie Duschen – Montageanleitung HL542Prblue



1. Ablaufposition festlegen, Montageschablone in Richtung Abflussrohr auflegen und Löcher für die Bohrungen markieren.



2. Löcher Bohren und den Ablaufkörper mittels Befestigungswinkeln und Schrauben an die Rohdecke fixieren.



3. Ablaufkörper mit Ablaufleitung verbinden, Rohrgefälle über die Befestigungswinkel in der Höhe einstellen, Ablaufkörper gemäß Abb. 3 waagrecht ausrichten.



4. Fußbodenaufbau mit mindestens 2% Gefälle im Estrich herstellen.



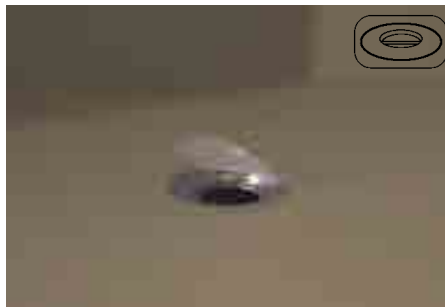
5. Nach dem Aushärten des Estrichs den herausstehenden Rohrstutzen estrichbündig mit einer Säge abschneiden.



6. Abdichtgarnitur in den Ablauf einsetzen.



7. Feuchtigkeitsabdichtung unter und ober der Abdichtgarnitur (Sandwichverfahren), sowie im gesamten Duschbereich auftragen. Alle Anschlussstellen mit bauseitigen Dichtbändern versehen.



8. Bauschutzfolie abziehen



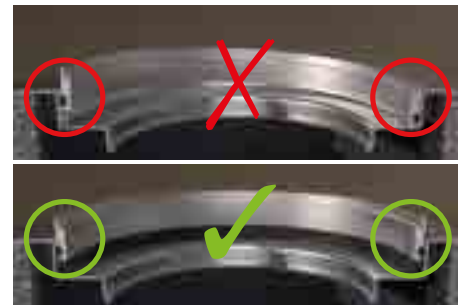
9. Abdichtungsschicht schließt an den Edelstahlflansch der Abdichtgarnitur gemäß Abb.9 ab.



10. Edelstahlaufsatzring mit O-Ring in die Abdichtgarnitur bis zum Anschlag einsetzen, höhe Aufsatzring beträgt 1 mm = Beschichtungsstärke siehe Abb. 10.2



11. Der Edelstahlaufsatzring kann auch mit einem oder in Kombination mit mehreren Unterlegringen auf die erforderliche Beschichtungshöhe angepasst werden. Die Höhenanpassung erfolgt in 1 mm Schritten. Der Verstellbereich liegt hier zwischen 1 - 7 mm.



12. Auf die richtige Auflage des Edelstahlaufsatzrings achten!

HL Barrierefreie Duschen – Montageanleitung HL542Prblue



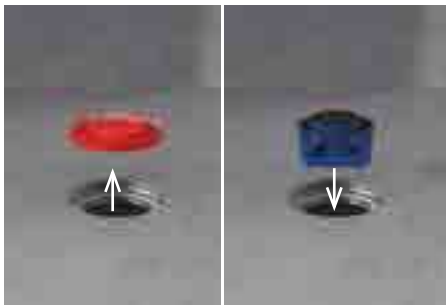
13. Edelstahlflansch reinigen und den Bauschutz einsetzen.



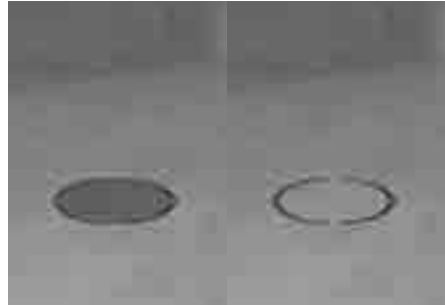
14. Beschichtung gemäß Herstellerangaben auftragen.



15. Bündiger Abschluss der Beschichtung mit dem Edelstahlaufsatzring.



16. Bauschutz entfernen und Primusblue Geruchsverschluss einsetzen.



17. Die Edelstahlkombiabdeckung kann wahlweise in Edelstahloptik oder beschichtet eingelegt werden.



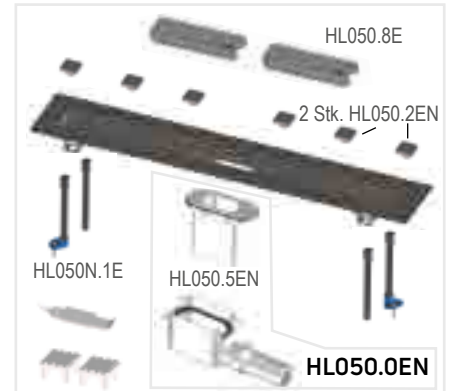
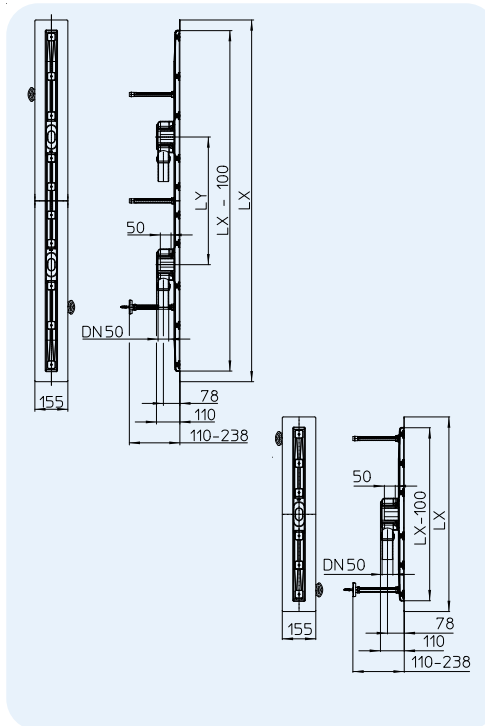
HL Barrierefreie Duschen – Produkte – Daten

HL50F.0 Edelstahl-Duschrinne zum Flächeneinbau, BAUHÖHE 110 MM !

Daten

Ablaufleistung	600 – 1300 mm Länge = 0,8 l/s 1400 – 2100 mm Länge = 1,4 l/s
Material	Edelstahl 1.4301/PP
Abgang	DN50 Kugelgelenksanschluss
Bauhöhe	mind. 110 mm
Norm	EN 1253
Sperrwasserhöhe	50 mm
Zusatzinformation	herausnehmbarer Geruchsverschlussseinsatz, mit 5 cm umlaufendem abgesandtem Anschlussflansch zur sicheren Aufnahme der Verbundabdichtung, rahmenlose Ausführung ermöglicht einen individuellen Abschluss des Fliesenbelages unabhängig von der Belagsdicke und eine Ablaufmöglichkeit von Leckwasser auf der Abdichtebene

Zusätzlich enthalten schallentkoppelte Stellfüße zur genauen Höhenpositionierung der Duschrinne, 2 Stk. Fliesenanschlagsprofile für einen genauen Abschluss des Bodenbelages an die Duschrinne, 2 Stk. Rahmenklemmstücke

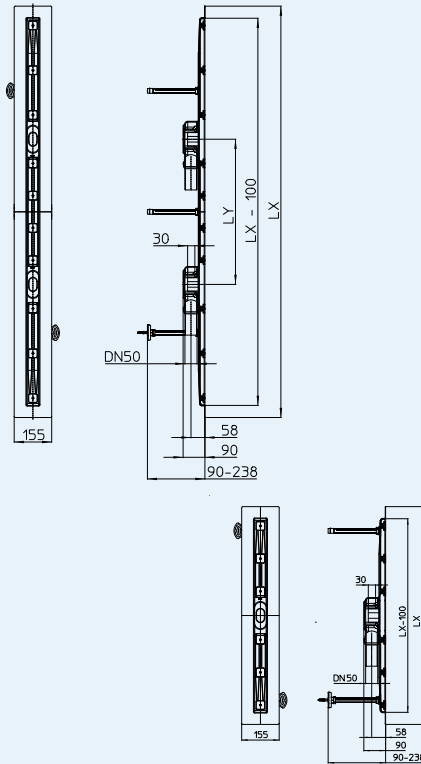


Bei keramischen Bodenbelägen wird ein bauseitig individuelles Abschlussprofil für einen passgenauen Übergang zur Duschrinne empfohlen.

HL-Nr.	Material	Dimension	Länge LX	Länge LY	Ablaufleistung	Gewicht	EAN	Stk./Verp.
HL50F.0/60	Edelstahl	DN50	600 mm		0,8l/s	2261 g	+024599	1
HL50F.0/70	Edelstahl	DN50	700 mm		0,8l/s	2488 g	+024612	1
HL50F.0/80	Edelstahl	DN50	800 mm		0,8l/s	2729 g	+024636	1
HL50F.0/90	Edelstahl	DN50	900 mm		0,8l/s	2937 g	+024650	1
HL50F.0/90.2	Edelstahl	2 x DN50	900 mm	200 mm	1,4l/s	3194 g	+032433	1
HL50F.0/100	Edelstahl	DN50	1000 mm		0,8l/s	3224 g	+024674	1
HL50F.0/100.2	Edelstahl	2 x DN50	1000 mm	300 mm	1,4l/s	3480 g	+032440	1
HL50F.0/110	Edelstahl	DN50	1100 mm		0,8l/s	3525 g	+024698	1
HL50F.0/110.2	Edelstahl	2 x DN50	1100 mm	300 mm	1,4l/s	3782 g	+032457	1
HL50F.0/120	Edelstahl	DN50	1200 mm		0,8l/s	3760 g	+024711	1
HL50F.0/120.2	Edelstahl	2 x DN50	1200 mm	400 mm	1,4l/s	4017 g	+032464	1
HL50F.0/130	Edelstahl	DN50	1300 mm		0,8l/s	3966 g	+024735	1
HL50F.0/130.2	Edelstahl	2 x DN50	1300 mm	400 mm	1,4l/s	4150 g	+032471	1
HL50F.0/140	Edelstahl	2 x DN50	1400 mm	500 mm	1,4l/s	5840 g	+030545	1
HL50F.0/150	Edelstahl	2 x DN50	1500 mm	500 mm	1,4l/s	6120 g	+030569	1
HL50F.0/160	Edelstahl	2 x DN50	1600 mm	600 mm	1,4l/s	6260 g	+030583	1
HL50F.0/170	Edelstahl	2 x DN50	1700 mm	600 mm	1,4l/s	6600 g	+030606	1
HL50F.0/180	Edelstahl	2 x DN50	1800 mm	700 mm	1,4l/s	6820 g	+030620	1
HL50F.0/190	Edelstahl	2 x DN50	1900 mm	700 mm	1,4l/s	7060 g	+030644	1
HL50F.0/200	Edelstahl	2 x DN50	2000 mm	800 mm	1,4l/s	7240 g	+030668	1
HL50F.0/210	Edelstahl	2 x DN50	2100 mm	800 mm	1,4l/s	7560 g	+030682	1

HL50FF.0 Edelstahl-Duschrinne zum Flächeneinbau (flach), BAUHÖHE 90 MM !
Daten

Ablaufleistung	600 – 1300 mm Länge = 0,7 l/s 1400 – 2100 mm Länge = 1,2 l/s
Material	Edelstahl 1.4301/PP
Abgang	DN50 Kugelgelenksanschluss
Bauhöhe	90 mm
Sperrwasserhöhe	30 mm
Zusatzinformation	herausnehmbarer Geruchsverschluss-einsatz, mit 5 cm umlaufendem abgesandtem Anschlussflansch zur sicheren Aufnahme der Verbundabdichtung, rahmenlose Ausführung ermöglicht einen individuellen Abschluss des Fliesenbelages unabhängig von der Belagsdicke und eine Ablaufmöglichkeit von Leckwasser auf der Abdichtebene
Zusätzlich enthalten	schallentkoppelte Stellfüße zur genauen Höhenpositionierung der Duschrinne, 2 Stk. Fliesenanschlagsprofile für einen genauen Abschluss des Bodenbelages an die Duschrinne, 2 Stk. Rahmenklemmstücke



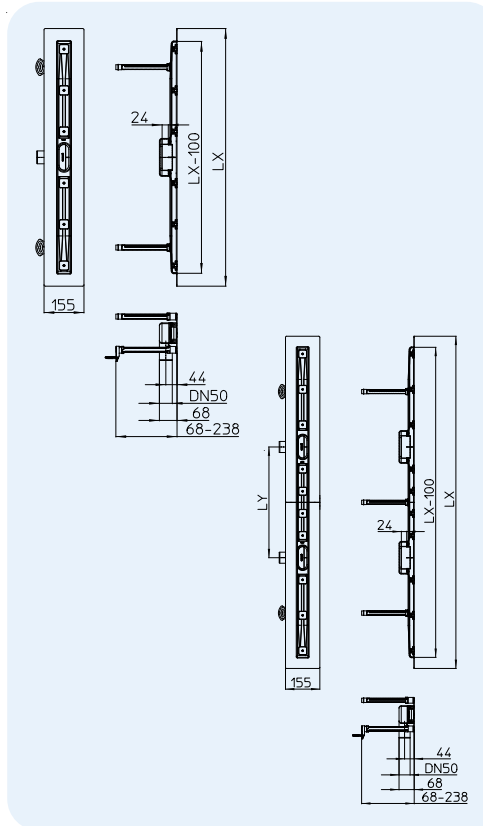
Bei keramischen Bodenbelägen wird ein bauseitig individuelles Abschlussprofil für einen passgenauen Übergang zur Duschrinne empfohlen.

HL-Nr.	Material	Dimension	Länge LX	Länge LY	Ablaufleistung	Gewicht	EAN	Stk./Verp.
HL50FF.0/60	Edelstahl	DN50	600 mm		0,7l/s	2261 g	+029761	1
HL50FF.0/70	Edelstahl	DN50	700 mm		0,7l/s	2488 g	+029778	1
HL50FF.0/80	Edelstahl	DN50	800 mm		0,7l/s	2729 g	+029785	1
HL50FF.0/90	Edelstahl	DN50	900 mm		0,7l/s	2937 g	+029792	1
HL50FF.0/90.2	Edelstahl	2 x DN50	900 mm	200 mm	1,2l/s	3135 g	+035717	1
HL50FF.0/100	Edelstahl	DN50	1000 mm		0,7l/s	3224 g	+024834	1
HL50FF.0/100.2	Edelstahl	2 x DN50	1000 mm	300 mm	1,2l/s	3422 g	+035724	1
HL50FF.0/110	Edelstahl	DN50	1100 mm		0,7l/s	3525 g	+024858	1
HL50FF.0/110.2	Edelstahl	2 x DN50	1100 mm	300 mm	1,2l/s	3723 g	+035731	1
HL50FF.0/120	Edelstahl	DN50	1200 mm		0,7l/s	3760 g	+024872	1
HL50FF.0/120.2	Edelstahl	2 x DN50	1200 mm	400 mm	1,2l/s	3958 g	+035748	1
HL50FF.0/130	Edelstahl	DN50	1300 mm		0,7l/s	3966 g	+024896	1
HL50FF.0/130.2	Edelstahl	2 x DN50	1300 mm	400 mm	1,2l/s	4164 g	+035755	1
HL50FF.0/140	Edelstahl	2 x DN50	1400 mm	500 mm	1,2l/s	5840 g	+033362	1
HL50FF.0/150	Edelstahl	2 x DN50	1500 mm	500 mm	1,2l/s	6120 g	+033379	1
HL50FF.0/160	Edelstahl	2 x DN50	1600 mm	600 mm	1,2l/s	6260 g	+033386	1
HL50FF.0/170	Edelstahl	2 x DN50	1700 mm	600 mm	1,2l/s	6600 g	+033393	1
HL50FF.0/180	Edelstahl	2 x DN50	1800 mm	700 mm	1,2l/s	6820 g	+033409	1
HL50FF.0/190	Edelstahl	2 x DN50	1900 mm	700 mm	1,2l/s	7060 g	+033416	1
HL50FF.0/200	Edelstahl	2 x DN50	2000 mm	800 mm	1,2l/s	7240 g	+033423	1
HL50FF.0/210	Edelstahl	2 x DN50	2100 mm	800 mm	1,2l/s	7560 g	+033430	1

HL50FU.0 Edeldstahlduschrinne zum Flächeneinbau (ultra flach), BAUHÖHE 68 MM !
Daten

Ablaufleistung	600 - 1300 mm Länge = 0,46 l/s 1400 - 2100 mm Länge = 0,82 l/s
Material	Edelstahl 1.4301/PP
Abgang	DN50
Bauhöhe	68 mm
Norm	EN 1253
Sperrwasserhöhe	24 mm
Zusatzinformation	herausnehmbarer Geruchsverschluss-einsatz, mit 5 cm umlaufendem abgesandertem Anschlussflansch zur sicheren Aufnahme der Verbundabdichtung, rahmenlose Ausführung ermöglicht einen individuellen Abschluss des Fliesenbelages unabhängig von der Belagsdicke und eine Ablaufmöglichkeit von Leckwasser auf der Abdichtebene

Zusätzlich enthalten schallentkoppelte Stellfüße zur genauen Höhenpositionierung der Duschrinne, 2 Stk. Fliesenanschlagsprofile für einen genauen Abschluss des Bodenbelages an die Duschrinne, 2 Stk. Rahmenklemmstücke

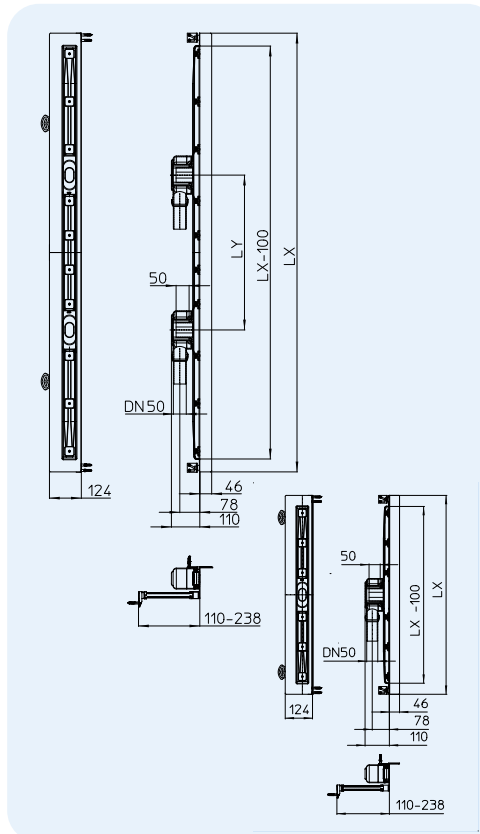


Bei keramischen Bodenbelägen wird ein bauseitig individuelles Abschlussprofil für einen passgenauen Übergang zur Duschrinne empfohlen.

HL-Nr.	Material	Dimension	Länge LX	Länge LY	Ablaufleistung	Gewicht	EAN	Stk./Verp.
HL50FU.0/60	Edelstahl	DN50	600 mm		0,46 l/s	2261 g	+033904	1
HL50FU.0/70	Edelstahl	DN50	700 mm		0,46 l/s	2488 g	+033911	1
HL50FU.0/80	Edelstahl	DN50	800 mm		0,46 l/s	2729 g	+033928	1
HL50FU.0/90	Edelstahl	DN50	900 mm		0,46 l/s	2937 g	+033935	1
HL50FU.0/90.2	Edelstahl	2 x DN50	900 mm	200 mm	0,82 l/s	3194 g	+035762	1
HL50FU.0/100	Edelstahl	DN50	1000 mm		0,46 l/s	3224 g	+033942	1
HL50FU.0/100.2	Edelstahl	2 x DN50	1000 mm	300 mm	0,82 l/s	3481 g	+035779	1
HL50FU.0/110	Edelstahl	DN50	1100 mm		0,46 l/s	3525 g	+033959	1
HL50FU.0/110.2	Edelstahl	2 x DN50	1100 mm	300 mm	0,82 l/s	3782 g	+035786	1
HL50FU.0/120	Edelstahl	DN50	1200 mm		0,46 l/s	3760 g	+033980	1
HL50FU.0/120.2	Edelstahl	2 x DN50	1200 mm	400 mm	0,82 l/s	4017 g	+035793	1
HL50FU.0/130	Edelstahl	DN50	1300 mm		0,46 l/s	3966 g	+033997	1
HL50FU.0/130.2	Edelstahl	2 x DN50	1300 mm	400 mm	0,82 l/s	4140 g	+035809	1
HL50FU.0/140	Edelstahl	2 x DN50	1400 mm	500 mm	0,82 l/s	5840 g	+034000	1
HL50FU.0/150	Edelstahl	2 x DN50	1500 mm	500 mm	0,82 l/s	6120 g	+034017	1
HL50FU.0/160	Edelstahl	2 x DN50	1600 mm	600 mm	0,82 l/s	6260 g	+034024	1
HL50FU.0/170	Edelstahl	2 x DN50	1700 mm	600 mm	0,82 l/s	6600 g	+034031	1
HL50FU.0/180	Edelstahl	2 x DN50	1800 mm	700 mm	0,82 l/s	6820 g	+034048	1
HL50FU.0/190	Edelstahl	2 x DN50	1900 mm	700 mm	0,82 l/s	7060 g	+034055	1
HL50FU.0/200	Edelstahl	2 x DN50	2000 mm	800 mm	0,82 l/s	7240 g	+034062	1
HL50FU.0/210	Edelstahl	2 x DN50	2100 mm	800 mm	0,82 l/s	7560 g	+034079	1

HL50W.0 Edelstahl-Duschrinne zum Einbau an der Wand, BAUHÖHE 110 MM!
Daten

Ablaufleistung	600 – 1300 mm Länge = 0,8 l/s 1400 – 2100 mm Länge = 1,4 l/s
Material	Edelstahl 1.4301/PP
Abgang	DN50 Kugelgelenksanschluss
Bauhöhe	110 mm
Norm	EN 1253
Sperrwasserhöhe	50 mm
Zusatzinformation	herausnehmbarer Geruchsverschluss-einsatz, mit hinterer Aufkantung und abgedemtem Anschlussflansch zur sicheren Aufnahme der Verbundabdichtung, rahmenlose Ausführung ermöglicht einen individuellen Abschluss des Fliesenbelages unabhängig von der Belagsdicke und eine Ablaufmöglichkeit von Leckwasser auf der Abdichtebene
Zusätzlich enthalten	schallentkoppelte Stellfüße zur genauen Höhenpositionierung der Duschrinne, Butylband zur dichten Anbindung an die Wand, Schallentkoppelungsband zur Wand, 2 Stk. Fliesenanschlagsprofile für einen genauen Abschluss des Bodenbelages an die Duschrinne, 2 Stk. Rahmenklemmstücke



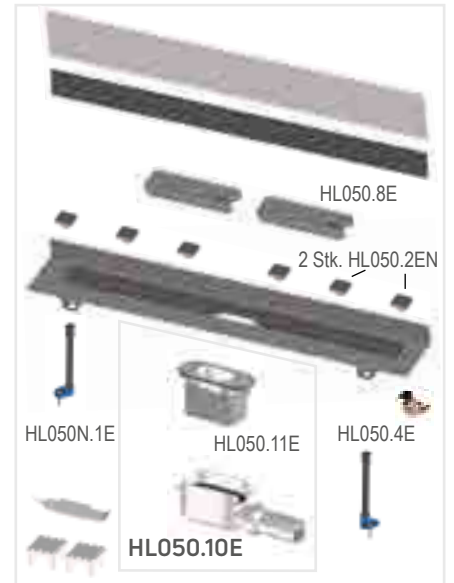
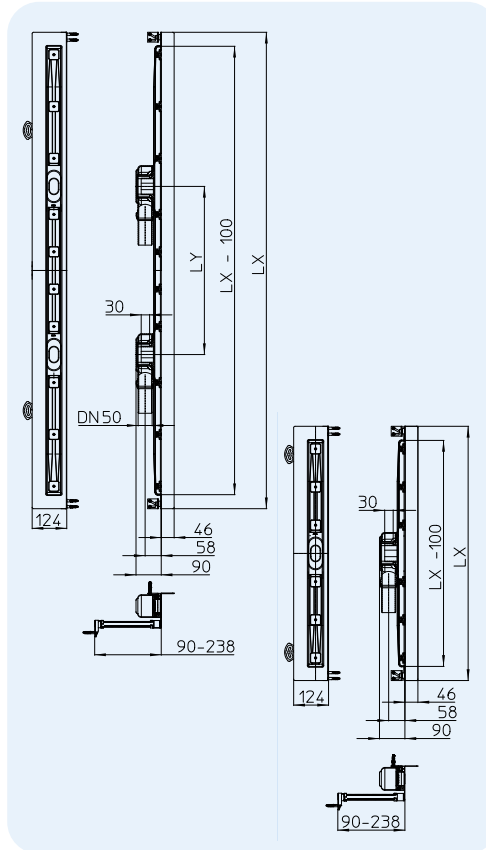
Bei keramischen Bodenbelägen wird ein bauseitig individuelles Abschlussprofil für einen passgenauen Übergang zur Duschrinne empfohlen.

HL-Nr.	Material	Dimension	Länge LX	Länge LY	Ablaufleistung	Gewicht	EAN	Stk./Verp.
HL50W.0/60	Edelstahl	DN50	600 mm		0,8/l/s	2409 g	+024759	1
HL50W.0/70	Edelstahl	DN50	700 mm		0,8/l/s	2655 g	+024773	1
HL50W.0/80	Edelstahl	DN50	800 mm		0,8/l/s	2965 g	+024797	1
HL50W.0/90	Edelstahl	DN50	900 mm		0,8/l/s	3248 g	+024810	1
HL50W.0/90.2	Edelstahl	2 x DN50	900 mm	200 mm	1,4 l/s		+032495	1
HL50W.0/100	Edelstahl	DN50	1000 mm		0,8/l/s	3462 g	+024834	1
HL50W.0/100.2	Edelstahl	2 x DN50	1000 mm	300 mm	1,4 l/s		+032488	1
HL50W.0/110	Edelstahl	DN50	1100 mm		0,8/l/s	3769 g	+024858	1
HL50W.0/110.2	Edelstahl	2 x DN50	1100 mm	300 mm	1,4 l/s		+032501	1
HL50W.0/120	Edelstahl	DN50	1200 mm		0,8/l/s	4082 g	+024872	1
HL50W.0/120.2	Edelstahl	2 x DN50	1200 mm	400 mm	1,4 l/s		+032518	1
HL50W.0/130	Edelstahl	DN50	1300 mm		0,8/l/s	4283 g	+024896	1
HL50W.0/130.2	Edelstahl	2 x DN50	1300 mm	400 mm	1,4 l/s		+032525	1
HL50W.0/140	Edelstahl	DN50	1400 mm	500 mm	1,4/l/s	6200 g	+030385	1
HL50W.0/150	Edelstahl	DN50	1500 mm	500 mm	1,4/l/s	6480 g	+030408	1
HL50W.0/160	Edelstahl	DN50	1600 mm	600 mm	1,4/l/s	6780 g	+030422	1
HL50W.0/170	Edelstahl	DN50	1700 mm	600 mm	1,4/l/s	6960 g	+030446	1
HL50W.0/180	Edelstahl	DN50	1800 mm	700 mm	1,4/l/s	7200 g	+030460	1
HL50W.0/190	Edelstahl	DN50	1900 mm	700 mm	1,4/l/s	7450 g	+030484	1
HL50W.0/200	Edelstahl	DN50	2000 mm	800 mm	1,4/l/s	7920 g	+030507	1
HL50W.0/210	Edelstahl	DN50	2100 mm	800 mm	1,4/l/s	8020 g	+030521	1

HL50WF.0 Edelstahl-Duschrinne zum Einbau an der Wand (flache Ausführung), BAUHÖHE 90 MM !
Daten

Ablaufleistung	600 – 1300 mm Länge = 0,7 l/s 1400 – 2100 mm Länge = 1,2 l/s
Material	Edelstahl 1.4301/PP
Abgang	DN50 Kugelgelenksanschluss
Bauhöhe	90 mm!
Sperrwasserhöhe	30 mm
Zusatzinformation	herausnehmbarer Geruchsverschluss-einsatz, mit hinterer Aufkantung und abgesandetem Anschlussflansch zur sicheren Aufnahme der Verbundabdichtung, rahmenlose Ausführung ermöglicht einen individuellen Abschluss des Fliesenbelages unabhängig von der Belagsdicke und eine Ablaufmöglichkeit von Leckwasser auf der Abdichtebene

Zusätzlich enthalten schallentkoppelte Stellfüße zur genauen Höhenpositionierung der Duschrinne, Butylband zur dichten Anbindung an die Wand, Schallentkoppelungsband zur Wand, 2 Stk. Fliesenanschlagsprofile für einen genauen Abschluss des Bodenbelages an die Duschrinne, 2 Stk. Rahmenklemmstücke



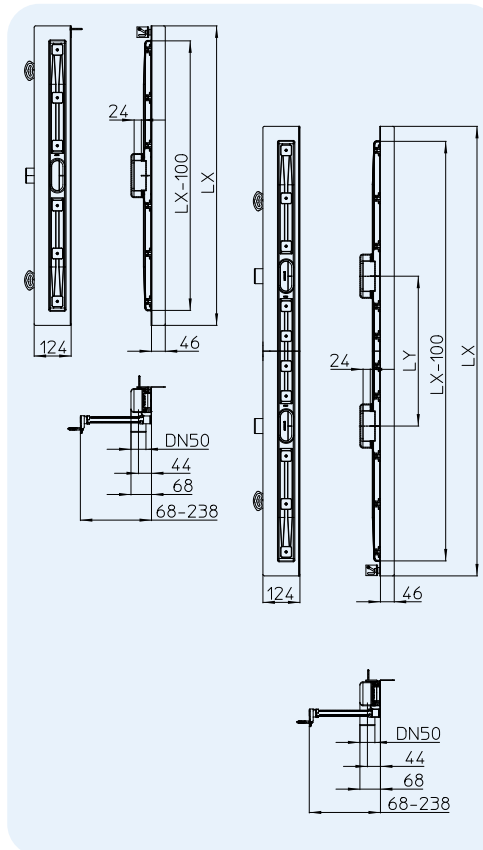
Bei keramischen Bodenbelägen wird ein bauseitig individuelles Abschlussprofil für einen passgenauen Übergang zur Duschrinne empfohlen.

HL-Nr.	Material	Dimension	Länge LX	Länge LY	Ablaufleistung	Gewicht	EAN	Stk./Verp.
HL50WF.0/60	Edelstahl	DN50	600 mm		0,7 l/s	2409 g	+029716	1
HL50WF.0/70	Edelstahl	DN50	700 mm		0,7 l/s	2655 g	+029723	1
HL50WF.0/80	Edelstahl	DN50	800 mm		0,7 l/s	2965 g	+029587	1
HL50WF.0/90	Edelstahl	DN50	900 mm		0,7 l/s	3248 g	+029594	1
HL50WF.0/90.2	Edelstahl	2 x DN50	900 mm	200 mm	1,2 l/s		+035663	1
HL50WF.0/100	Edelstahl	DN50	1000 mm		0,7 l/s	3462 g	+029730	1
HL50WF.0/100.2	Edelstahl	2 x DN50	1000 mm	300 mm	1,2 l/s		+035670	1
HL50WF.0/110	Edelstahl	DN50	1100 mm		0,7 l/s	3769 g	+029747	1
HL50WF.0/110.2	Edelstahl	2 x DN50	1100 mm	300 mm	1,2 l/s		+035687	1
HL50WF.0/120	Edelstahl	DN50	1200 mm		0,7 l/s	4082 g	+029754	1
HL50WF.0/120.2	Edelstahl	2 x DN50	1200 mm	400 mm	1,2 l/s		+035694	1
HL50WF.0/130	Edelstahl	DN50	1300 mm		0,7 l/s	4283 g	+029709	1
HL50WF.0/130.2	Edelstahl	2 x DN50	1300 mm	400 mm	1,2 l/s		+035700	1
HL50WF.0/140	Edelstahl	DN50	1400 mm	500 mm	1,2 l/s	6200 g	+033447	1
HL50WF.0/150	Edelstahl	DN50	1500 mm	500 mm	1,2 l/s	6480 g	+033454	1
HL50WF.0/160	Edelstahl	DN50	1600 mm	600 mm	1,2 l/s	6780 g	+033461	1
HL50WF.0/170	Edelstahl	DN50	1700 mm	600 mm	1,2 l/s	6960 g	+033478	1
HL50WF.0/180	Edelstahl	DN50	1800 mm	700 mm	1,2 l/s	7200 g	+033485	1
HL50WF.0/190	Edelstahl	DN50	1900 mm	700 mm	1,2 l/s	7450 g	+033492	1
HL50WF.0/200	Edelstahl	DN50	2000 mm	800 mm	1,2 l/s	7920 g	+033508	1
HL50WF.0/210	Edelstahl	DN50	2100 mm	800 mm	1,2 l/s	8020 g	+033515	1

HL50WU.0 Edelstahl-Duschrinne zum Einbau an der Wand (ultra flach), BAUHÖHE 68 MM !
Daten

Ablaufleistung	600 - 1300 mm Länge = 0,46 l/s 1400 - 2100 mm Länge = 0,82 l/s
Material	Edelstahl 1.4301/PP
Abgang	DN50
Bauhöhe	68 mm
Sperrwasserhöhe	24 mm
Zusatzinformation	herausnehmbarer Geruchsverschlussinsatz, mit hinterer Aufkantung und abgesandtem Anschlussflansch zur sicheren Aufnahme der Verbundabdichtung, rahmenlose Ausführung ermöglicht einen individuellen Abschluss des Fliesenbelages unabhängig von der Belagsdicke und eine Ablaufmöglichkeit von Leckwasser auf der Abdichtebene

Zusätzlich enthalten schallentkoppelte Stellfüße zur genauen Höhenpositionierung der Duschrinne, Butylband zur dichten Anbindung an die Wand, Schal-entkoppelungsband zur Wand, 2Stk. Fliesenanschlagsprofile für einen genauen Abschluss des Bodenbelages an die Duschrinne, 2Stk. Rahmenklemmstücke



Bei keramischen Bodenbelägen wird ein bauseitig individuelles Abschlussprofil für einen passgenauen Übergang zur Duschrinne empfohlen.

HL-Nr.	Material	Dimension	Länge LX	Länge LY	Ablaufleistung	Gewicht	EAN	Stk./Verp.
HL50WU.0/60	Edelstahl	DN50	600 mm		0,46 l/s	2409 g		1
HL50WU.0/70	Edelstahl	DN50	700 mm		0,46 l/s	2655 g		1
HL50WU.0/80	Edelstahl	DN50	800 mm		0,46 l/s	2965 g		1
HL50WU.0/90	Edelstahl	DN50	900 mm		0,46 l/s	3248 g		1
HL50WU.0/90.2	Edelstahl	2 x DN50	900 mm	200 mm	0,82 l/s			1
HL50WU.0/100	Edelstahl	DN50	1000 mm		0,46 l/s	3462 g		1
HL50WU.0/100.2	Edelstahl	2 x DN50	1000 mm	300 mm	0,82 l/s			1
HL50WU.0/110	Edelstahl	DN50	1100 mm		0,46 l/s	3769 g		1
HL50WU.0/110.2	Edelstahl	2 x DN50	1100 mm	300 mm	0,82 l/s			1
HL50WU.0/120	Edelstahl	DN50	1200 mm		0,46 l/s	4082 g		1
HL50WU.0/120.2	Edelstahl	2 x DN50	1200 mm	400 mm	0,82 l/s			1
HL50WU.0/130	Edelstahl	DN50	1300 mm		0,46 l/s	4283 g		1
HL50WU.0/130.2	Edelstahl	2 x DN50	1300 mm	400 mm	0,82 l/s			1
HL50WU.0/140	Edelstahl	DN50	1400 mm	500 mm	0,82 l/s	6200 g		1
HL50WU.0/150	Edelstahl	DN50	1500 mm	500 mm	0,82 l/s	6480 g		1
HL50WU.0/160	Edelstahl	DN50	1600 mm	600 mm	0,82 l/s	6780 g		1
HL50WU.0/170	Edelstahl	DN50	1700 mm	600 mm	0,82 l/s	6960 g		1
HL50WU.0/180	Edelstahl	DN50	1800 mm	700 mm	0,82 l/s	7200 g		1
HL50WU.0/190	Edelstahl	DN50	1900 mm	700 mm	0,82 l/s	7450 g		1
HL50WU.0/200	Edelstahl	DN50	2000 mm	800 mm	0,82 l/s	7920 g		1
HL50WU.0/210	Edelstahl	DN50	2100 mm	800 mm	0,82 l/s	8020 g		1

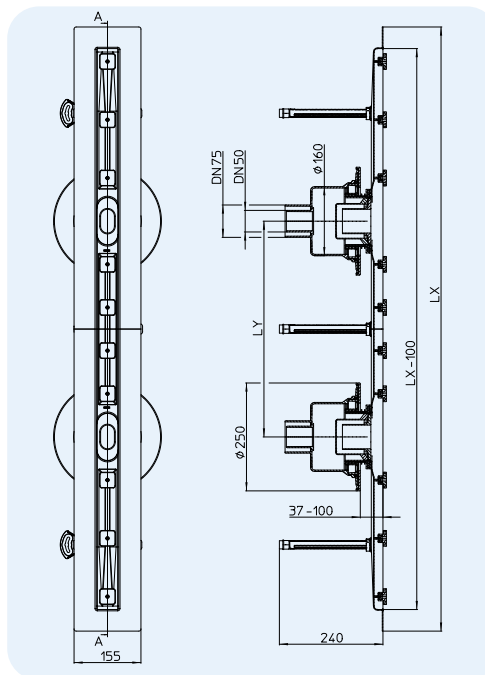
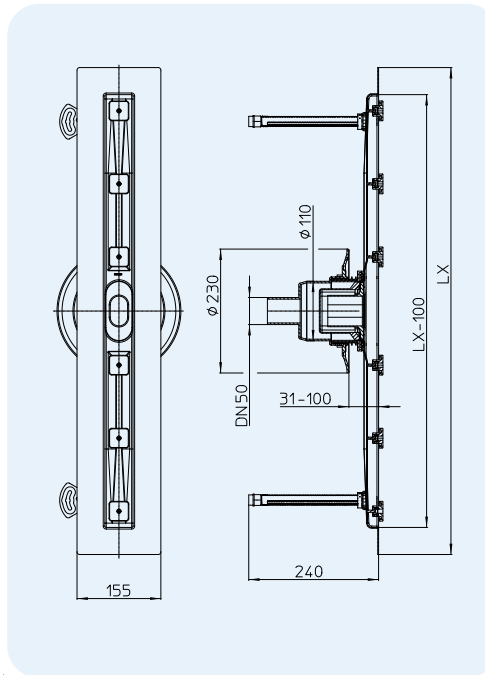
HL50FV.0 Edelstahl-Duschrinne zum Flächeneinbau mit senkrechtem Abgang
Daten

Ablaufleistung	600 - 1300 mm Länge = 0,8 l/s 1400 - 2100 mm Länge = 1,4 l/s
Material	Edelstahl 1.4301/PP
Abgang	DN50 senkrecht
Bauhöhe	Siehe tech. Zeichnung
Norm	EN 1253
Sperrwasserhöhe	50 mm
Zusatzinformation	Herausnehmbare Geruchsverschluss-einsatz, mit 5 cm umlaufendem, abgesandertem Anschlussflansch zur sicheren Aufnahme der Verbundabdichtung; rahmenlose Ausführung ermöglicht einen individuellen Abschluss des Fliesenbelages unabhängig von der Belagsdicke und eine Ablaufmöglichkeit von Leckwasser auf der Abdichtebene.

Zusätzlich enthalten Schallentkoppelte Stellfüße zur genauen Höhenpositionierung der Duschrinne, 2 Stk. Fliesenanschlagsprofile für einen genauen Abschluss des Bodenbelages an die Duschrinne, 2Stk. Rahmenklemmstücke



Bei keramischen Bodenbelägen wird ein bauseitig individuelles Abschlussprofil für einen passgenauen Übergang zur Duschrinne empfohlen.

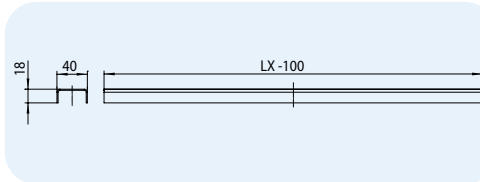


HL-Nr:	Material	Dimension	Länge LX	Länge LY	Ablaufleistung	Gewicht	EAN	Stk./Verp.
50FV.0/60	Edelstahl	DN50	600 mm		0,8 l/s	3760 g	+03792	1
50FV.0/70	Edelstahl	DN50	700 mm		0,8 l/s	3840 g	+03777	1
50FV.0/80	Edelstahl	DN50	800 mm		0,8 l/s	4060 g	+03793	1
50FV.0/90	Edelstahl	DN50	900 mm		0,8 l/s	4100 g	+03773	1
50FV.0/100	Edelstahl	DN50	1000 mm		0,8 l/s	4850 g	+03794	1
50FV.0/110	Edelstahl	DN50	1100 mm		0,8 l/s	5010 g	+03795	1
50FV.0/120	Edelstahl	DN50	1200 mm		0,8 l/s	5210 g	+03796	1
50FV.0/130	Edelstahl	DN50	1300 mm		0,8 l/s	5280 g	+03797	1
50FV.0/140	Edelstahl	DN50	1400 mm	500 mm	1,4 l/s	8250 g	+03798	1
50FV.0/150	Edelstahl	DN50	1500 mm	500 mm	1,4 l/s	8500 g	+03799	1
50FV.0/160	Edelstahl	DN50	1600 mm	600 mm	1,4 l/s	8650 g	+03800	1
50FV.0/170	Edelstahl	DN50	1700 mm	600 mm	1,4 l/s	8900 g	+03801	1
50FV.0/180	Edelstahl	DN50	1800 mm	700 mm	1,4 l/s	9130 g	+03802	1
50FV.0/190	Edelstahl	DN50	1900 mm	700 mm	1,4 l/s	9380 g	+03803	1
50FV.0/200	Edelstahl	DN50	2000 mm	800 mm	1,4 l/s	9620 g	+03804	1
50FV.0/210	Edelstahl	DN50	2100 mm	800 mm	1,4 l/s	9870 g	+03805	1

HL050S Edelstahlabdeckung „Standard“ zu Duschrinnen

Daten

Material	Edelstahl 1.4301
Bauhöhe	geeignet für Bodenbeläge von 2 – 16 mm inkl. Kleber
Belastungsklasse	K3 (300 kg)

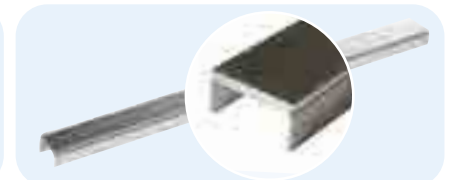
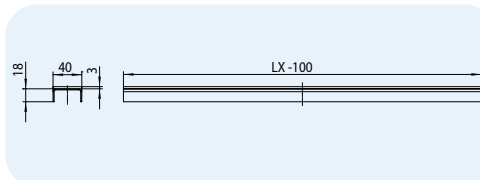


HL-Nr.	Material	Länge LX -100	Gewicht	EAN	Stk./Verp.	HL-Nr.	Material	Länge LX -100	Gewicht	EAN	Stk./Verp.
050S/60	Edelstahl	500 mm	410 g	+024919	1	050S/140	Edelstahl	1300 mm	1074 g	+029891	1
050S/70	Edelstahl	600 mm	490 g	+024933	1	050S/150	Edelstahl	1400 mm	1156 g	+029914	1
050S/80	Edelstahl	700 mm	583 g	+024957	1	050S/160	Edelstahl	1500 mm	1238 g	+029938	1
050S/90	Edelstahl	800 mm	672 g	+024971	1	050S/170	Edelstahl	1600 mm	1320 g	+029952	1
050S/100	Edelstahl	900 mm	746 g	+024995	1	050S/180	Edelstahl	1700 mm	1402 g	+029976	1
050S/110	Edelstahl	1000 mm	830 g	+025015	1	050S/190	Edelstahl	1800 mm	1484 g	+029990	1
050S/120	Edelstahl	1100 mm	900 g	+025039	1	050S/200	Edelstahl	1900 mm	1566 g	+030026	1
050S/130	Edelstahl	1200 mm	992 g	+025053	1	050S/210	Edelstahl	2000 mm	1648 g	+030040	1

HL050D Edelstahlabdeckung „Design“ zu Duschrinnen

Daten

Material	Edelstahl 1.4301 matt gebürstet
Bauhöhe	geeignet für Bodenbeläge von 5 – 19 mm inkl. Kleber
Belastungsklasse	K3 (300 kg)

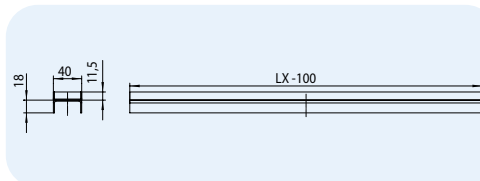


HL-Nr.	Material	Länge LX -100	Gewicht	EAN	Stk./Verp.	HL-Nr.	Material	Länge LX -100	Gewicht	EAN	Stk./Verp.
050D/60	Edelstahl	500 mm	872 g	+025077	1	050D/140	Edelstahl	1300 mm	2322 g	+603007	1
050D/70	Edelstahl	600 mm	1041 g	+025091	1	050D/150	Edelstahl	1400 mm	2528 g	+603009	1
050D/80	Edelstahl	700 mm	1260 g	+025114	1	050D/160	Edelstahl	1500 mm	2734 g	+603011	1
050D/90	Edelstahl	800 mm	1395 g	+025138	1	050D/170	Edelstahl	1600 mm	2940 g	+603013	1
050D/100	Edelstahl	900 mm	1550 g	+025152	1	050D/180	Edelstahl	1700 mm	3146 g	+603015	1
050D/110	Edelstahl	1000 mm	1757 g	+025176	1	050D/190	Edelstahl	1800 mm	3352 g	+603017	1
050D/120	Edelstahl	1100 mm	1954 g	+025190	1	050D/200	Edelstahl	1900 mm	3558 g	+603019	1
050D/130	Edelstahl	1200 mm	2116 g	+025213	1	050D/210	Edelstahl	2000 mm	3764 g	+603021	1

HL050I Edelstahlabdeckung „Individuell“ zu Duschrinnen

Daten

Material	Edelstahl 1.4301 matt gebürstet
Bauhöhe	geeignet für Bodenbeläge von 16 – 30 mm inkl. Kleber
Belastungsklasse	K3 (300 kg)
Zusatzinformation	zur Aufnahme von individuellen Bodenbelägen



HL-Nr.	Material	Länge LX -100	Gewicht	EAN	Stk./Verp.	HL-Nr.	Material	Länge LX -100	Gewicht	EAN	Stk./Verp.
050I/60	Edelstahl	500 mm	766 g	+025237	1	050I/140	Edelstahl	1300 mm	2003 g	+030224	1
050I/70	Edelstahl	600 mm	914 g	+025251	1	050I/150	Edelstahl	1400 mm	2151 g	+030248	1
050I/80	Edelstahl	700 mm	1060 g	+025275	1	050I/160	Edelstahl	1500 mm	2299 g	+030262	1
050I/90	Edelstahl	800 mm	1213 g	+025299	1	050I/170	Edelstahl	1600 mm	2447 g	+030286	1
050I/100	Edelstahl	900 mm	1412 g	+025312	1	050I/180	Edelstahl	1700 mm	2595 g	+030309	1
050I/110	Edelstahl	1000 mm	1488 g	+025336	1	050I/190	Edelstahl	1800 mm	2743 g	+030323	1
050I/120	Edelstahl	1100 mm	1723 g	+025350	1	050I/200	Edelstahl	1900 mm	2891 g	+030347	1
050I/130	Edelstahl	1200 mm	1855 g	+025374	1	050I/210	Edelstahl	2000 mm	3039 g	+030361	1

HL050.3EN Justierschrauben lang zu Duschrinnen

Daten

Material	PP
Empfohlen	zur Montage/Höhenverstellung von Duschrinnenabdeckungen in Bodenbelägen mit größerer Stärke, z. B. Naturstein

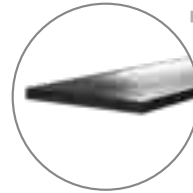


Duschrinne	Benötigte Menge Sets	Verwendete Abdeckung	Höhenverstellbarkeit
60 – 70 cm	2	Standard	15 – 29 mm
80 – 110 cm	3		
120 – 130 cm	4	Design	18 – 32 mm
140 – 180 cm	5		
190 – 210 cm	6	Individuell	29 – 43 mm

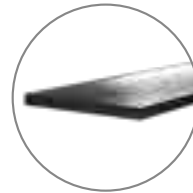
HL-Nr.	Material	Gewicht	EAN	Stk./Verp.
050.3EN	PP	296 g	+025862	1

HL53 - Systemfamilie

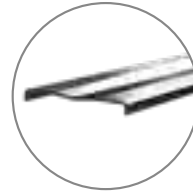
Design Abdeckung HL053M Edelstahl **matt** massiv
Länge = von 80 cm - 150 cm



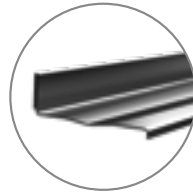
Design Abdeckung HL053P Edelstahl **poliert** massiv
Länge = von 80 cm - 150 cm



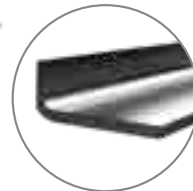
Standard Abdeckung HL053S Edelstahl **matt**
Länge = 90, 100 oder 120 cm



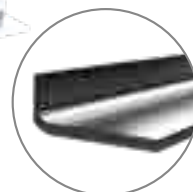
„Wall“ Standard Abdeckung HL053WS Edelstahl **matt**
Länge = 90, 100 oder 120 cm



„Wall“ Design Duo Duschrinne HL053M.2 Edelstahl **matt** massiv
Länge = 130 cm - 200 cm



„Wall“ Design Duo Duschrinne HL053P.2 Edelstahl **poliert** massiv
Länge = 130 cm - 200 cm



HL53 - Systemfamilie



Ablaufkörper HL53.0
Bauhöhe 90 mm
Ablaufleistung = 0,83 l/s



Ablaufkörper HL53Prblue.0
Bauhöhe 90 mm
Ablaufleistung = 0,55 l/s



Ablaufkörper HL53V.0
vertikal
Ablaufleistung = 0,98 l/s



Ablaufkörper HL53FPblue.0
Bauhöhe 65 mm
Ablaufleistung = 0,48 l/s

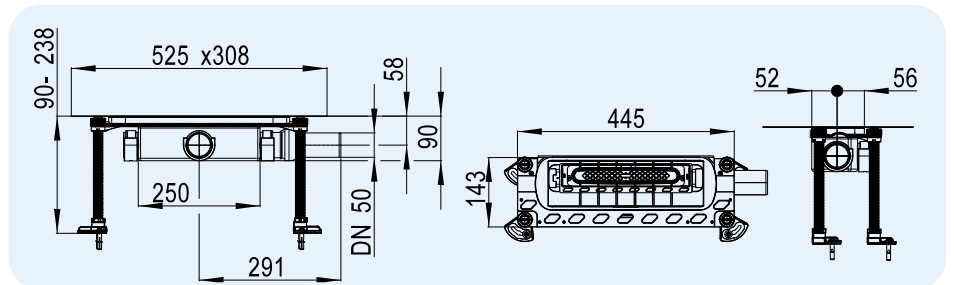
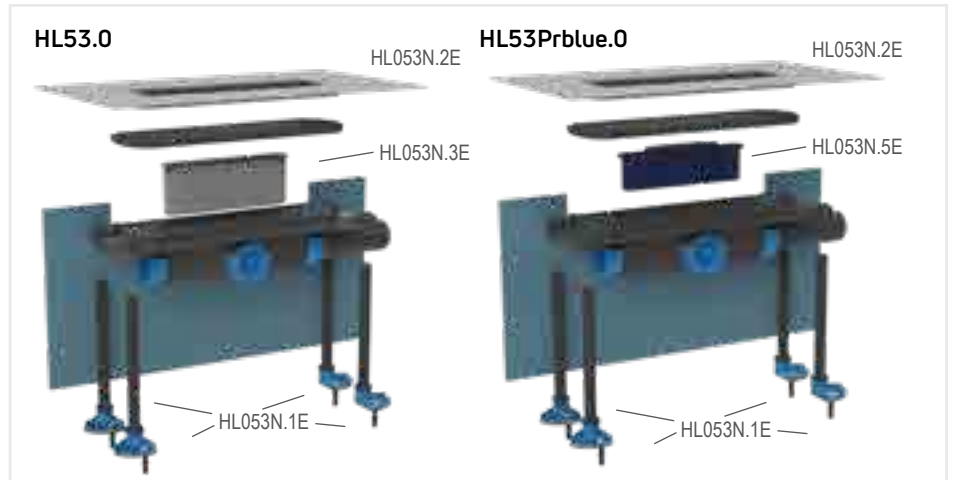


Ablaufkörper HL53Duo.0
Bauhöhe 90 mm
Ablaufleistung = 1,45 l/s

HL53.0 Ablaufkörper für Duschrinne, BAUHÖHE 90 MM !
HL53Prblue.0 Ablaufkörper für Duschrinne, BAUHÖHE 90 MM !

Daten

Ablaufleistung	Anstauhöhe	10 mm	20 mm
	HL53.0:	0,61 l/s	0,83 l/s
	HL53Prblue.0:	0,45 l/s	0,55 l/s
Material	PP		
Abgang	DN50		
Bauhöhe	90 - 250 mm höhenverstellbar		
Norm	EN 1253		
Geruchsverschluss	HL53.0: Sperrwasserhöhe 50 mm HL53Prblue.0: Neuer Primus blue , kombinierter Geruchsverschluss mit Sperrwasser und mechanischer Geruchssperre (absolut geruchsdicht auch ohne Wasser). Rückflusssicher bis 30 cm Stauhöhe.		
Passend zu	HL053S, HL053WS, HL053M(P), HL052M(P)		
Zusatzinformation	mit herausnehmbarem Geruchsverschlussersatz, flexibel einsetzbarer Dichtmanschette auch ganz zur Wand möglich, 4 Stk. schallentkoppelte höhenverstellbare Fußwinkeln		
Einbau	sowohl in der Fläche als auch ganz zur Wand möglich Siehe auch Einbaufilm unter www.hl.at		

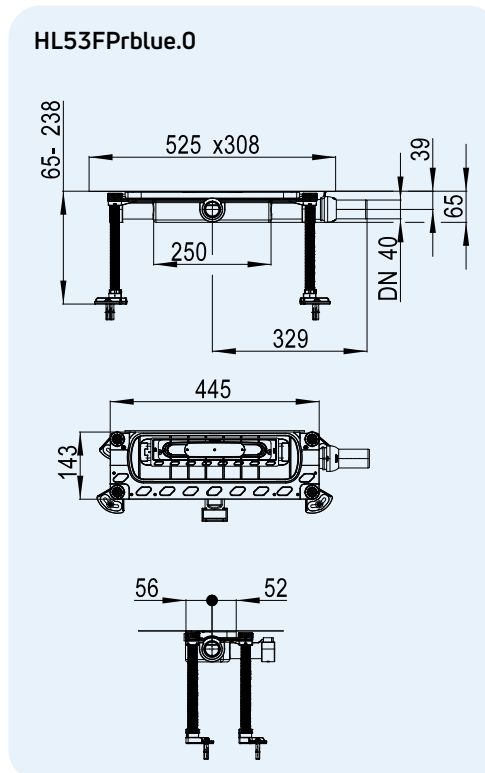


HL-Nr.	Material	Dimension	Gewicht	EAN	Stk./Verp.
53.0	PP	DN50		+003846	1
53Prblue.0	PP	DN50		+003822	1

HL53FPblue.0 Ablaufkörper flach für Duschrinne, BAUHÖHE 65 MM !

Daten

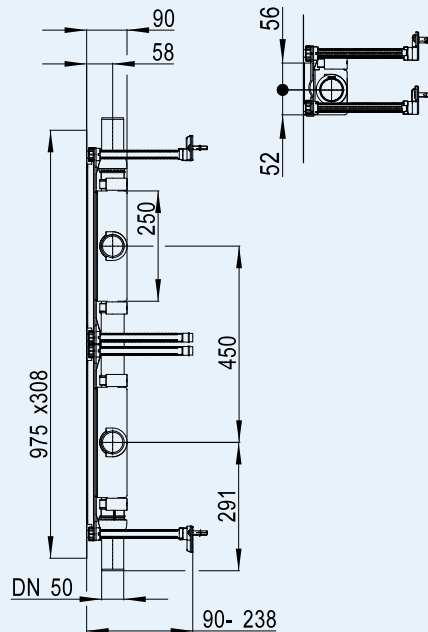
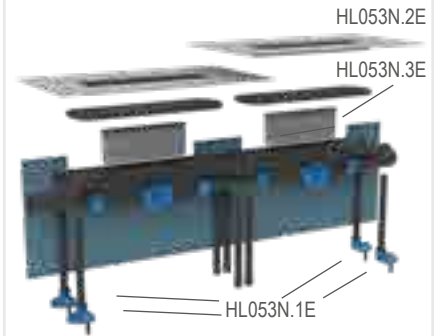
Ablaufleistung	Anstauhöhe 10 mm:	0,39 l/s
	Anstauhöhe 20 mm:	0,48 l/s
Material	PP	
Abgang	DN40	
Bauhöhe	65 - 250 mm höhenverstellbar	
Norm	EN 1253	
Geruchsverschluss	Neuer Primus blue , kombinierter Geruchsverschluss mit Sperrwasser und mechanischer Geruchssperre (absolut geruchsdicht auch ohne Wasser). Rückflusssicher bis 30 cm Stauhöhe.	
Passend zu	HL053S, HL053WS, HL053M(P), HL052M(P)	
Zusatzinformation	mit herausnehmbarem Geruchsverschlussersatz, flexibel einsetzbarer Dichtmanschette auch ganz zur Wand möglich, 4 Stk. schallentkoppelte höhenverstellbare Fußwinkeln	
Einbau	sowohl in der Fläche als auch ganz zur Wand möglich Siehe auch Einbaufilm unter www.hl.at	



HL-Nr.	Material	Dimension	Gewicht	EAN	Stk./Verp.
53FPblue.0	PP	DN40		+003907	1

HL53Duo.0 Ablaufkörper für Ablaufschiene HL053M(P).2, BAUHÖHE 90 MM!
Daten

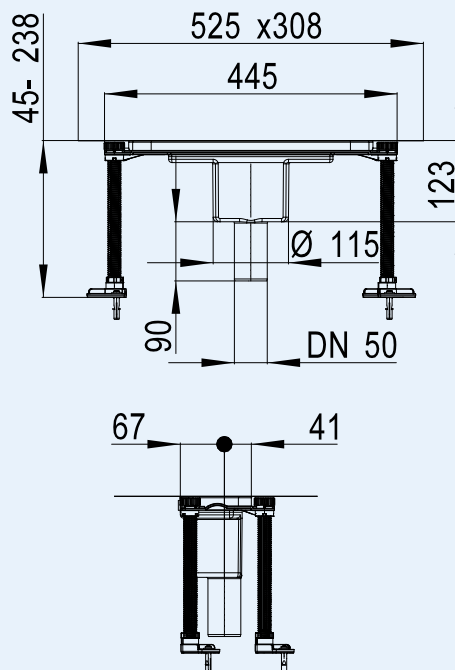
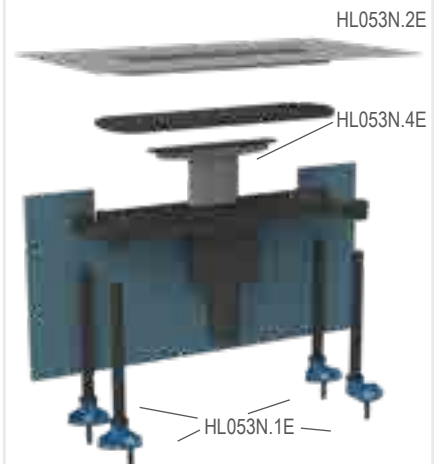
Ablaufleistung	Anstauhöhe 10 mm	20 mm
	HL53Duo.0:	0,9 l/s 1,45 l/s
Material	PP	
Abgang	HL53Duo.0: 2 x DN50	
Bauhöhe	HL53Duo.0: 90 - 250 mm höhenverstellbar	
Norm	EN 1253	
Geruchsverschluss	Sperrwasserhöhe 50 mm	
Passend zu	HL053M.2, HL053P.2	
Zusatzinformation	mit 2 herausnehmbaren Geruchsverschluss-einsätzen; 2 flexibel einsetzbaren Dichtmanschetten; Einbau nur ganz zur Wand möglich; inkl. höhenverstellbaren Stellfüßen; nur in Verbindung mit Duo Duschrinne Wall HL053M(P).2 kombinierbar	
Einbau	nur ganz zur Wand möglich!	

HL53Duo.0

HL53Duo.0


HL-Nr.	Material	Dimension	Gewicht	EAN	Stk./Verp.
53Duo.0	PP	2 x DN50		+003884	1

HL53V.0 Ablaufkörper senkrecht für Duschrinnen
Daten

Ablaufleistung	Anstauhöhe 10 mm:	0,93 l/s
	Anstauhöhe 20 mm:	0,98 l/s
Material	PP	
Abgang	DN50	
Bauhöhe	30 - 131 mm	
Norm	EN 1253	
Geruchsverschluss	Sperrwasserhöhe 50 mm	
Passend zu	HL053S, HL053WS, HL053M(P), HL052M(P)	
Zusatzinformation	mit herausnehmbarem Geruchsverschluss; flexibel einsetzbarer Dichtmanschette, Einbau in der Fläche oder ganz zur Wand möglich; inkl. 4 Stk. schallentkoppelte höhenverstellbare Fußwinkeln	
Einbau	sowohl in der Fläche als auch ganz zur Wand möglich	

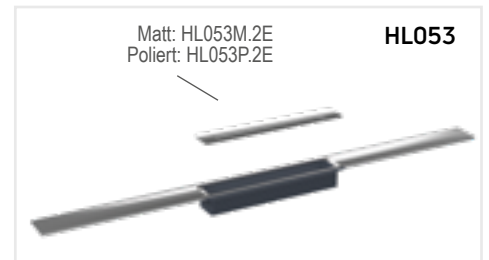
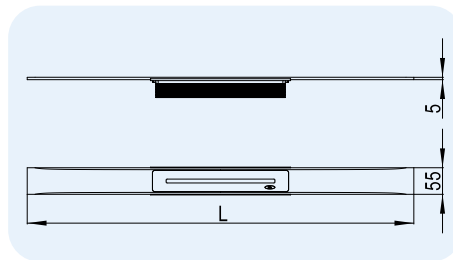
HL53V.0

HL53V.0


HL-Nr.	Material	Dimension	Gewicht	EAN	Stk./Verp.
53V.0	PP	DN50		+003945	1

HL053M/.... Design Edelstahl-Duschrinne matt mit integriertem Quergefälle HL053P/... Design Edelstahl-Duschrinne poliert mit integriertem Quergefälle

Daten

Material	Edelstahl V2A (1.4301) massiv 6 mm
Abmessung	Siehe Tabelle
Belastungsklasse	K3 - max. 300 kg
Passend zu	HL53.0, HL53Prblue.0, HL53FPblue.0, HL53V.0
Zusatzinformation	zum Einbau mit Ablaufkörper, Duschrinne mit mehrseitigem Präzisionsgefälle, geeignet: für Bodenbeläge 8 - 36 mm und Wandbeläge 8 - 25 mm (inkl. Kleberbett)
Zusätzlich enthalten	Montagezubehör und Positionier- hilfen, Bauschutzabdeckung
Einbau	sowohl in der Fläche als auch ganz zur Wand möglich

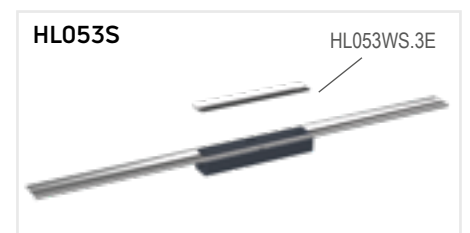
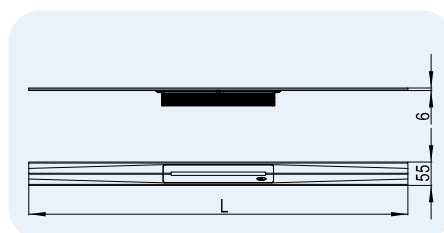


HL-Nr.	Material	Dimension	Oberfläche	Gewicht	EAN	Stk./Verp.
053M/80	Edelstahl V2A	800 x 55 x 5 mm	matt	3650 g	+041428	1
053M/90	Edelstahl V2A	900 x 55 x 5 mm	matt	3950 g	+041282	1
053M/100	Edelstahl V2A	1000 x 55 x 5 mm	matt	4300 g	+041305	1
053M/110	Edelstahl V2A	1100 x 55 x 5 mm	matt	4550 g	+041312	1
053M/120	Edelstahl V2A	1200 x 55 x 5 mm	matt	4700 g	+041329	1
053M/130	Edelstahl V2A	1300 x 55 x 5 mm	matt	4850 g	+041336	1
053M/140	Edelstahl V2A	1400 x 55 x 5 mm	matt	5150 g	+041343	1
053M/150	Edelstahl V2A	1500 x 55 x 5 mm	matt	5450 g	+041350	1
053P/80	Edelstahl V2A	800 x 55 x 5 mm	poliert	3650 g	+041428	1
053P/90	Edelstahl V2A	900 x 55 x 5 mm	poliert	3950 g	+041466	1
053P/100	Edelstahl V2A	1000 x 55 x 5 mm	poliert	4300 g	+041367	1
053P/110	Edelstahl V2A	1100 x 55 x 5 mm	poliert	4550 g	+041374	1
053P/120	Edelstahl V2A	1200 x 55 x 5 mm	poliert	4700 g	+041381	1
053P/130	Edelstahl V2A	1300 x 55 x 5 mm	poliert	4850 g	+041398	1
053P/140	Edelstahl V2A	1400 x 55 x 5 mm	poliert	5150 g	+041404	1
053P/150	Edelstahl V2A	1500 x 55 x 5 mm	poliert	5450 g	+041411	1

HL053S/.... Standard Edelstahl-Duschrinne mit integriertem Quergefälle

Daten

Material	Edelstahl V2A (1.4301)
Abmessung	Siehe Tabelle
Belastungsklasse	K3 - max. 300 kg
Passend zu	HL53.0, HL53Prblue.0, HL53FPblue.0, HL53V.0
Zusatzinformation	zum Einbau mit Ablaufkörper, Duschrinne mit integriertem Quergefälle, geeignet für Bodenbeläge 8 - 36 mm und Wandbeläge von 8 - 25 mm (inkl. Kleberbett) Duschrinne kann mind. auf 450 mm zugeschnitten werden
Zusätzlich enthalten	Montagezubehör und Positionier- hilfen, Bauschutzabdeckung
Einbau	sowohl in der Fläche als auch ganz zur Wand möglich

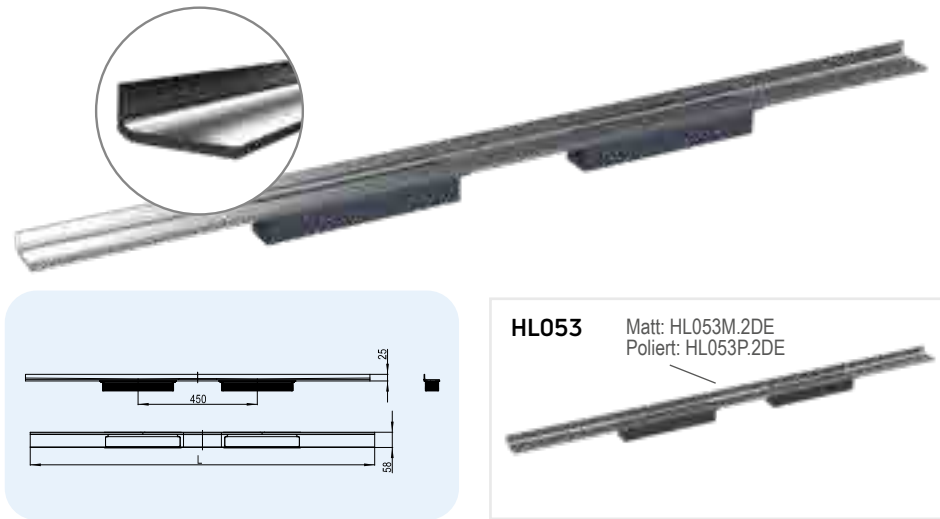


HL-Nr.	Material	Dimension	Oberfläche	Gewicht	EAN	Stk./Verp.
053S/90	Edelstahl V2A	900 x 55 x 1,5 mm	matt	1350 g	+045211	1
053S/100	Edelstahl V2A	1000 x 55 x 1,5 mm	matt	1350 g	+045198	1
053S/120	Edelstahl V2A	1200 x 55 x 1,5 mm	matt	1360 g	+045204	1

HL053M.2/... „Wall“ Design Duo Edelstahl-Duschrinne matt mit Wandaufkantung HL053P.2/... „Wall“ Design Duo Edelstahl-Duschrinne poliert mit Wandaufkantung

Daten

Material	Edelstahl V2A (1.4301) massiv 6 mm
Abmessung	Siehe Tabelle
Belastungsklasse	K3 - max. 300 kg
Passend zu	HL53Duo.0
Zusatzinformation	zum Einbau mit Ablaufkörper Duo, Duschrinne mit 2 Einläufen und 2 cm Wandaufkantung, Positionierung an der Wand mit mehrseitigem Präzisionsgefälle, geeignet für Bodenbeläge 12 - 28 mm und Wandbeläge 12 - 28 mm (inkl. Kleberbett)
Zusätzlich enthalten	Montagezubehör und Positionierhilfen, Bauschutzabdeckung
Einbau	nur ganz zur Wand möglich

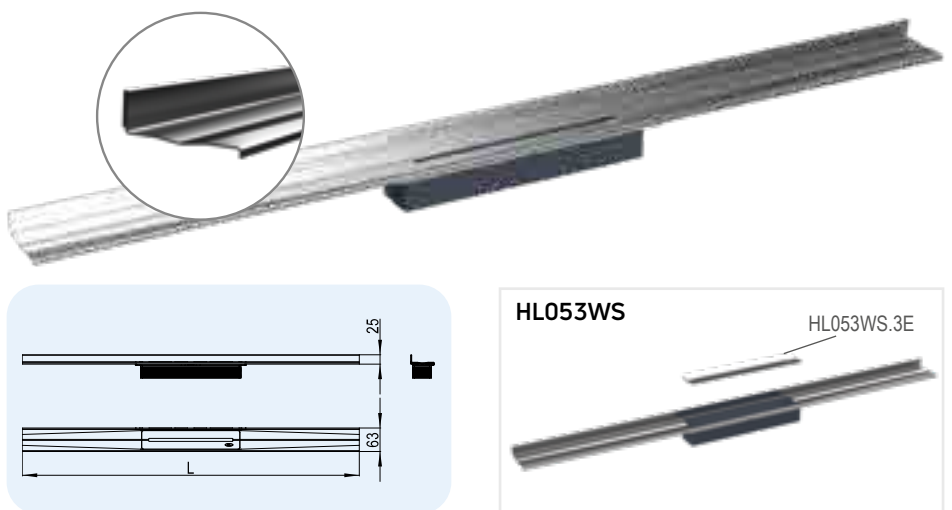


HL-Nr.	Material	Dimension	Oberfläche	Gewicht	EAN	Stk./Verp.
HL053M.2/130	Edelstahl V2A	1300 x 58 x 25 mm	matt	4700 g	+047642	1
HL053M.2/140	Edelstahl V2A	1400 x 58 x 25 mm	matt	5050 g	+047659	1
HL053M.2/150	Edelstahl V2A	1500 x 58 x 25 mm	matt	5330 g	+047666	1
HL053M.2/160	Edelstahl V2A	1600 x 58 x 25 mm	matt	5490 g	+047673	1
HL053M.2/170	Edelstahl V2A	1700 x 58 x 25 mm	matt	5560 g	+047680	1
HL053M.2/180	Edelstahl V2A	1800 x 58 x 25 mm	matt	6000 g	+047697	1
HL053M.2/190	Edelstahl V2A	1900 x 58 x 25 mm	matt	6100 g	+047703	1
HL053M.2/200	Edelstahl V2A	2000 x 58 x 25 mm	matt	6400 g	+047710	1
HL053P.2/130	Edelstahl V2A	1300 x 58 x 25 mm	poliert	4670 g	+047727	1
HL053P.2/140	Edelstahl V2A	1400 x 58 x 25 mm	poliert	4920 g	+047734	1
HL053P.2/150	Edelstahl V2A	1500 x 58 x 25 mm	poliert	5200 g	+047741	1
HL053P.2/160	Edelstahl V2A	1600 x 58 x 25 mm	poliert	5470 g	+047758	1
HL053P.2/170	Edelstahl V2A	1700 x 58 x 25 mm	poliert	5750 g	+047765	1
HL053P.2/180	Edelstahl V2A	1800 x 58 x 25 mm	poliert	6120 g	+047772	1
HL053P.2/190	Edelstahl V2A	1900 x 58 x 25 mm	poliert	6280 g	+047789	1
HL053P.2/200	Edelstahl V2A	2000 x 58 x 25 mm	poliert	6550 g	+047796	1

HL053WS „Wall“ Standard Duschrinne Edelstahl mit Wandaufkantung und integriertem Quergefälle

Daten

Material	Edelstahl V2A (1.4301)
Abmessung	Siehe Tabelle
Belastungsklasse	K3 - max. 300 kg
Passend zu	HL53.0, HL53Prblue.0, HL53FPPrblue.0, HL53V.0
Zusatzinformation	Zum Einbau mit Ablaufkörper HL53-Serie, Duschrinne mit integriertem Quergefälle und 2 cm hoher Wandaufkantung, geeignet für Bodenbeläge 8 - 36 mm und Wandbeläge von 8 - 28 mm (inkl. Kleberbett). Duschrinne kann mind. auf 450 mm Länge zugeschnitten werden.
Zusätzlich enthalten	Montagezubehör und Positionierhilfen, Bauschutzabdeckung
Einbau	nur ganz zur Wand möglich

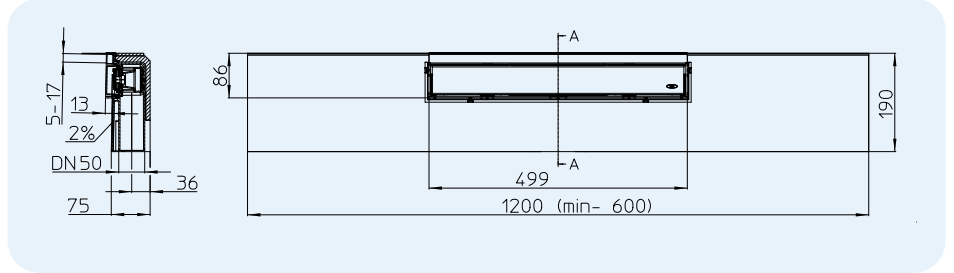


HL-Nr.	Material	Dimension	Oberfläche	Gewicht	EAN	Stk./Verp.
053WS/90	Edelstahl V2A	900 x 63 x 25 mm	matt	1350 g	+048991	1
053WS/100	Edelstahl V2A	1000 x 61 x 20 mm	matt	1360 g	+048977	1
053WS/120	Edelstahl V2A	1200 x 61 x 20 mm	matt	1380 g	+048984	1

HL531Prblue Duschrinne Primus blue mit Edelstahlrahmen und Abdeckung, BAUHÖHE 75 MM !
HL531Prblue.1(2)(3) Duschrinne Primus blue mit Edelstahlrahmen in Farbe, BAUHÖHE 75 MM !

Daten

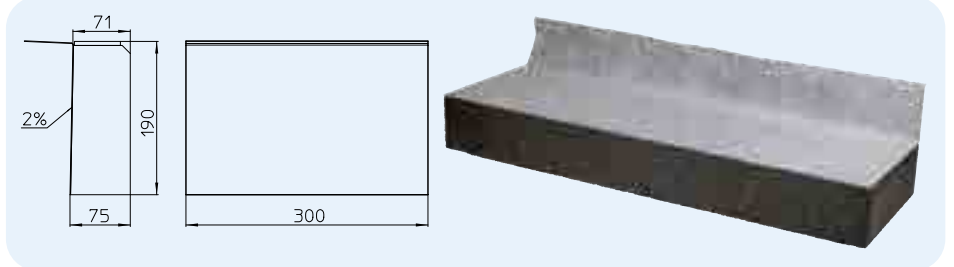
Beschreibung	Duschrinne, integriert in ein EPS-Einbauelement mit Edelstahlrahmen und Abdeckung. Oberfläche wasserdicht vlieskaschiert. Zum Einbau an der Wand.
Ablaufleistung	Anstauhöhe 10 mm 20 mm 0,5 l/s 0,6 l/s
Material	PP/ABS/EPS-40/Edelstahl V2A
Einlauf	Edelstahlrahmen 500 x 86 x 13 mm, Abdeckung 486 x 56 mm
Abgang	DN50 waagrecht
Norm	EN 1253
Geruchsverschluss	Neuer Primus blue , kombinierter Geruchsverschluss mit Sperwasser und mechanischer Geruchssperre (absolut geruchsdicht auch ohne Wasser). Rückflusssicher bis 30 cm Stauhöhe.
Einbau	Die genaue Anpassung der Duschrinne erfolgt durch einfaches Ablängen des EPS-Elements vor Ort. Länge von 600mm bis 1200mm, Breite 190 mm, Höhe 75 mm inkl. 2% Gefälle zur Wand. Für Wandfliesen von 5 mm bis 17mm und Bodenfliesen 13mm (inkl. Kleber). Verlängerbar mit HL531V. Siehe auch Einbaufilm unter www.hl.at



HL-Nr.	Sichtteil	Dimension	Rahmenhöhe	Material	Gewicht	EAN	Stk./Verp.
531Prblue	Abdeckung Standard Edelstahl matt	1200 x 190 x 75 mm	13	PP/EPS-40/Edelstahl V2A		+051571	1
531Prblue-l	Abdeckung Individuell Edelstahl matt	1200 x 190 x 75 mm	13	PP/EPS-40/Edelstahl V2A		+051670	1
531Prblue.0	Edelstahl matt, ohne Abdeckung	1200 x 190 x 75 mm	13	PP/EPS-40/Edelstahl V2A		+051595	1
531Prblue.1	PVD-beschichtet schwarz matt, ohne Abdeckung	1200 x 190 x 75 mm	13	PP/EPS-40/Edelstahl V2A		+051601	1
531Prblue.2	PVD-beschichtet rotgold matt, ohne Abdeckung	1200 x 190 x 75 mm	13	PP/EPS-40/Edelstahl V2A		+051618	1
531Prblue.3	PVD-beschichtet messing matt, ohne Abdeckung	1200 x 190 x 75 mm	13	PP/EPS-40/Edelstahl V2A		+051625	1

HL531V Verlängerungselement zu HL531Prblue
Daten

Material	EPS-40
Zusatzinformation	Zum Verlängern des Duschrinnenelements HL531Prblue, z.B. für Reihenduschanlagen. Beliebig in der Länge kürzbar, mit wasserdichter vlieskaschierter Oberfläche

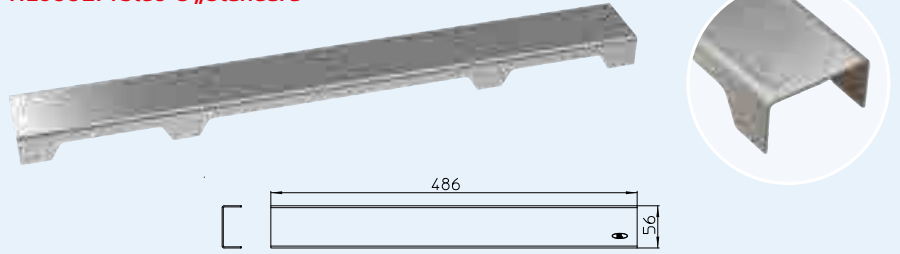
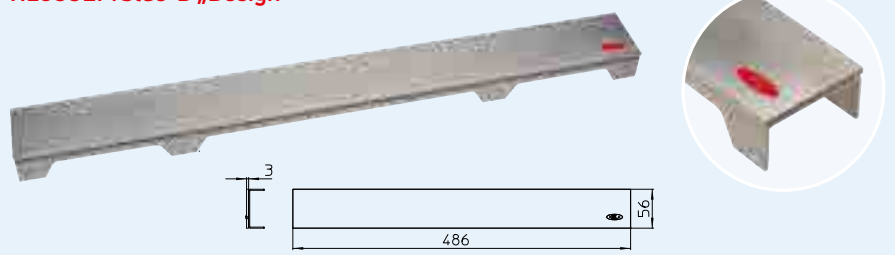
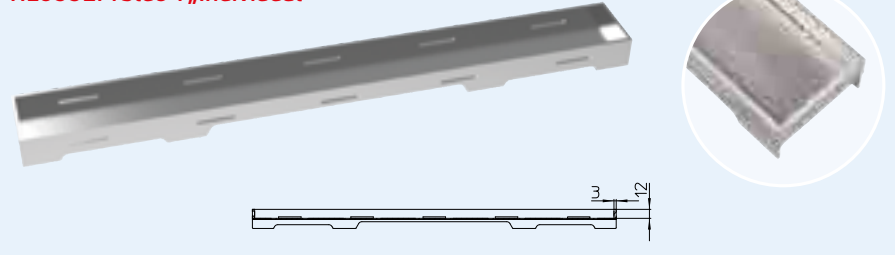


HL-Nr.	Material	Dimension	Gewicht	EAN	Stk./Verp.
531V	EPS-40	300 x 190 x 75 mm			1

HL0531Prblue-S Abdeckung Standard zu Duschrinne HL531Prblue, in 4 verschiedenen Farben erhältlich
HL0531Prblue-D Abdeckung Design zu Duschrinne HL531Prblue, in 4 verschiedenen Farben erhältlich
HL0531Prblue-I Abdeckung Individuell zu Duschrinne HL531Prblue, in 4 verschiedenen Farben erhältlich

Daten

Material	Edelstahl V2A, Farben: PVD-beschichtet
Abmessung	HL0531Prblue-S: 486 x 56 mm HL0531Prblue-D: 486 x 56 mm HL0531Prblue-I: Fliesenmulde: 480 x 50 mm, Tiefe 12 mm
Belastungsklasse	K3 - max. 300 kg

HL0531Prblue-S „Standard“

HL0531Prblue-D „Design“

HL0531Prblue-I „Individual“


HL-Nr.	Sichtteil/ Farbe	Dimension	Material	Gewicht	EAN	Stk./Verp.
HL0531Prblue-S	Edelstahl matt	486 x 56 mm	PP/EPS-40/Edelstahl V2A		+051717	1
HL0531Prblue-S.1	PVD-beschichtet schwarz matt	486 x 56 mm	PP/EPS-40/Edelstahl V2A		+051724	1
HL0531Prblue-S.2	PVD-beschichtet rotgold matt	486 x 56 mm	PP/EPS-40/Edelstahl V2A		+051731	1
HL0531Prblue-S.3	PVD-beschichtet messing matt	486 x 56 mm	PP/EPS-40/Edelstahl V2A		+051748	1
HL0531Prblue-D	Edelstahl matt	486 x 56 mm	PP/EPS-40/Edelstahl V2A		+051632	1
HL0531Prblue-D.1	PVD-beschichtet schwarz matt	486 x 56 mm	PP/EPS-40/Edelstahl V2A		+051649	1
HL0531Prblue-D.2	PVD-beschichtet rotgold matt	486 x 56 mm	PP/EPS-40/Edelstahl V2A		+051656	1
HL0531Prblue-D.3	PVD-beschichtet messing matt	486 x 56 mm	PP/EPS-40/Edelstahl V2A		+051663	1
HL0531Prblue-I	Edelstahl matt	486 x 56 mm	PP/EPS-40/Edelstahl V2A		+051670	1
HL0531Prblue-I.1	PVD-beschichtet schwarz matt	486 x 56 mm	PP/EPS-40/Edelstahl V2A		+051687	1
HL0531Prblue-I.2	PVD-beschichtet rotgold matt	486 x 56 mm	PP/EPS-40/Edelstahl V2A		+051694	1
HL0531Prblue-I.3	PVD-beschichtet messing matt	486 x 56 mm	PP/EPS-40/Edelstahl V2A		+051700	1


 Edelstahl
matt

 messing
matt

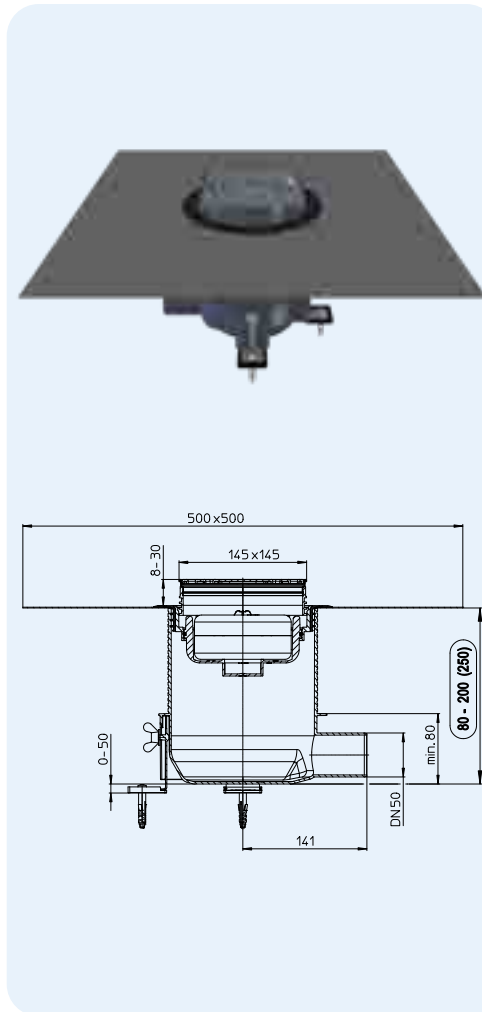
 rotgold
matt

 schwarz
matt

HL540 „Primus Drain“ Duschablauf, BAUHÖHE MIN. 80 MM !
HL540I „Primus Drain“ Duschablauf mit individueller Abdeckung, BAUHÖHE MIN. 80 MM !
Daten

Ablaufleistung	Anstauhöhe	10 mm	20 mm
	HL540	0,55 l/s	0,8 l/s
	HL540I	0,45 l/s	0,6 l/s
Material	PP/Edelstahl, Aufsatzrahmen		
	HL540 + HL540I: V4A		
	Einlaufrost HL540: V2A		
	Einlaufrost HL540I: V4A		
Abgang	DN50 waagrecht		
Bauhöhe	von 8 - 20 cm verstellbar		
Norm	EN 1253		
Belastungsklasse	K3 - max. 300 kg		
Geruchsverschluss	Primus-Geruchsverschluss, garantiert Geruchsdichtheit auch ohne Sperrwasser!		
Zusatzinformation	inkl. herausnehmbarem Geruchsverschlusseinsatz, vlieskaschierter Abdichtgarnitur, schallentkoppelte höhenverstellbare Fußwinkel, Bauschutz und Baustützrahmen		
	Schallschutz geprüft! Prüfbericht siehe www.hl.at		
Einbau	Mit 3 Befestigungswinkeln kann der Ablaufkörper am Unterbau angeschraubt und in der Höhe verstellbar werden. Vorteil: maximale Estrichüberdeckung möglich. Die Besonderheit bei diesem System liegt darin, dass das Ablaufgehäuse in der Verlegephase nicht genau an die Estrichoberkante angepasst werden muss. Nachdem der Estrich eingebracht und ausgehärtet ist wird der herausstehende Ablaufteil mit einem Sägeblatt oder Trennflex estrichbündig abgelängt. Das werkzeuglose Aufsetzen der speziellen, mitgelieferten Dichtmanschette ermöglicht dem Abdichter eine unkomplizierte und verarbeitungsfreundliche Einbindung des Gullys in die Feuchtigkeitsabdichtung. Der Fliesenansatz wird zu guter Letzt auf die Fliesenhöhe angepasst und an den Ecken mit Fliesenkleber unterfüttert, um die maximale Belastung des Rostes gewährleisten zu können.		

Siehe auch Einbaufilm unter www.hl.at



HL-Nr.	Material	Dimension	Gewicht	EAN	Stk./Verp.
540	PP/Edelstahl	DN50	1533 g	+039029	1
540I	PP/Edelstahl	DN50	1898 g	+039098	1
540-Quadra	PP/Edelstahl	DN50	1898 g	+041817	1
540-Cut	PP/Edelstahl	DN50	1898 g	+041800	1
540-Hamam	PP/Edelstahl/ PVD-Beschichtung	DN50	1898 g	+041824	1

HL540
HL0540.5E

HL03910.1E



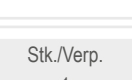
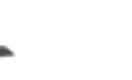
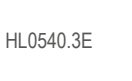
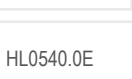
HL03900.0E



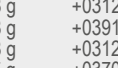
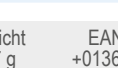
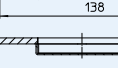
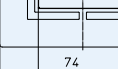
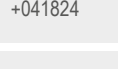
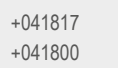
HL0540.2E



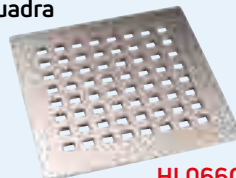
HL2040


HL540I

HL540K


HL0540.0E


HL066Q.1E, HL066C.1E, HL0540I, HL3928, HL3128E Design-Roste
Daten

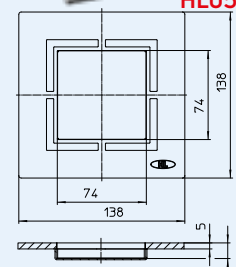
Material	Edelstahl
Einlauf	HL0540I: 138 x 138 mm massiv, Fliesenmulde: 74x74 mm, Tiefe 13 mm
Belastungsklasse	L – max. 1,5 t, HL540I: Belastungsklasse K3 (300 kg)
Empfohlen für	Bodenabläufe der Serie HL540, HL5100, HL3100, HL72.1 und HL317

Quadra

HL066Q.1E
Cut

HL066C.1E
Individuell

HL0540I
Hamam (Edelstahl/PVD)

HL3928
Hamam (Edelstahl)

HL3128E


HL-Nr.	Material	Dimension	Gewicht	EAN	Stk./Verp.
066Q.1E	Edelstahl V2A	138 x 138 x 5 mm	607 g	+013623	1
066C.1E	Edelstahl V2A	138 x 138 x 5 mm	608 g	+031283	1
0540I	Edelstahl V4A	138 x 138 x 5 mm	638 g	+039104	1
3928	Edelstahl/PVD-beschichtet V4A/V2A	138 x 138 x 5 mm	608 g	+031283	1
3128E	Edelstahl V2A	138 x 138 x 5 mm	595 g	+037094	1

HL541 Primus blue Duschauf, BAUHÖHE MIN. 62 MM !
HL541I Primus blue Duschauf mit individueller Abdeckung, BAUHÖHE MIN. 62 MM !
Daten

Ablaufleistung	Anstauhöhe	10 mm	20 mm
	HL541	0,4 l/s	0,5 l/s
	HL541I	0,4 l/s	0,45 l/s
Material	PP/Edelstahl, Aufsatzrahmen HL541 + HL541I: V4A		
	Einlaufrost HL541: V2A Einlaufrost HL541I: V4A		
Abgang	DN40/50 waagrecht		
Bauhöhe	von 62 - 200 (230) mm		
Norm	EN 1253		
Belastungsklasse	K3 - max. 300 kg		
Geruchsverschluss	Neuer Primus blue, kombinierter Geruchsverschluss mit Sperrwasser und mechanischer Geruchssperre (absolut geruchsdicht auch ohne Wasser). Rückflusssicher bis 50 cm Stauhöhe.		

Zusatzinformation

inkl. herausnehmbarem Geruchsverschluss Einsatz, vlieskaschierter Abdichtgarnitur, höhenverstellbare Fußwinkeln, Haarfangsieb, Bauschutz und Baustützrahmen

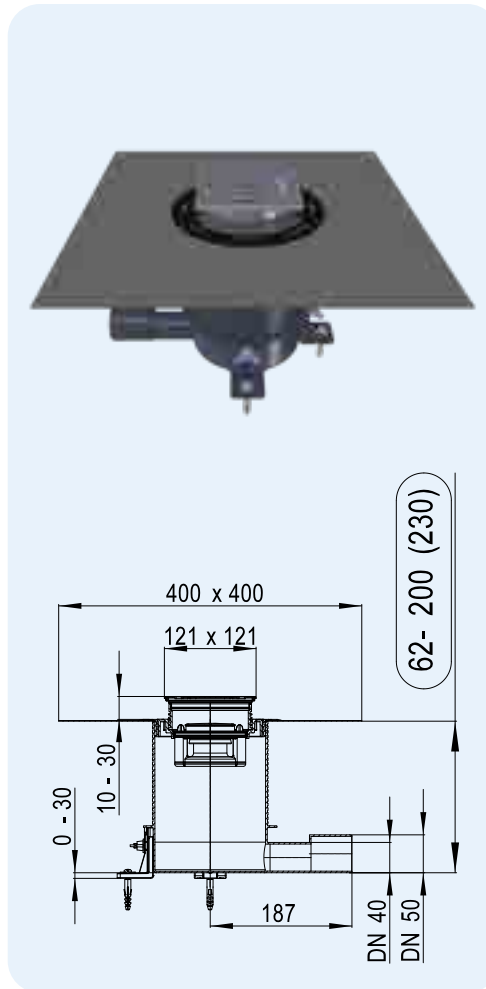
Schallschutz geprüft!

Prüfbericht siehe www.hl.at

Einbau

Mit 3 Befestigungswinkeln kann der Ablaufkörper am Unterbau angeschraubt und in der Höhe verstellbar werden. Vorteil: maximale Estrichüberdeckung möglich. Die Besonderheit bei diesem System liegt darin, dass das Ablaufgehäuse in der Verlegephase nicht genau an die Estrichoberkante angepasst werden muss. Nachdem der Estrich eingebracht und ausgehärtet ist wird der herausstehende Ablaufteil mit einem Sägeblatt oder Trennflex estrichbündig abgelängt. Das werkzeuglose Aufsetzen der speziellen, mitgelieferten Dichtmanschette ermöglicht dem Abdichter eine unkomplizierte und verarbeitungsfreundliche Einbindung des Gullys in die Feuchtigkeitsabdichtung. Der Fliesenansatz wird zu guter Letzt auf die Fliesenhöhe angepasst und an den Ecken mit Fliesenkleber unterfüttert, um die maximale Belastung des Rostes gewährleisten zu können.

Funktionsweise des „Primus blue“ und Einbaufilm finden Sie unter www.hl.at


HL541
HL0541.5E

HL037Pr.1E

HL037N.0E

HL0541.2E

HL2020

HL0541.4E

HL541I
HL541K

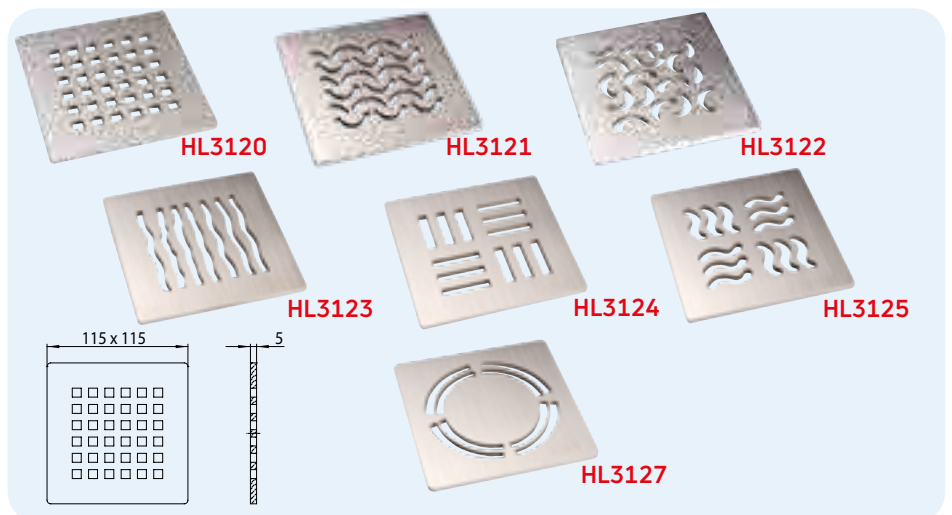
HL0541.0E

HL0541.3E

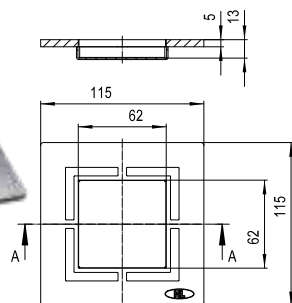
HL-Nr.	Material	Dimension	Gewicht	EAN	Stk./Verp.
HL541	PP/Edelstahl	DN40/50	1121 g	+047642	1
HL541I	PP/Edelstahl	DN40/50	1388 g	+047659	1
HL541-Quadra	PP/Edelstahl	DN40/50	1819 g	+048236	1

HL0541I, HL3120, HL3121, HL3122, HL3123, HL3124, HL3125, HL3127 Design-Roste
Daten

Material	Edelstahl
Einlauf	Edelstahlrost 115 x 115 mm
Belastungsklasse	L – max. 1,5 t
Empfohlen für	Bodenabläufe der Serie HL70, HL80, HL300, HL304, HL310N, HL510N, HL90 mit dem Aufsatzelement HL3200 oder HL3210 HL0541I: HL541



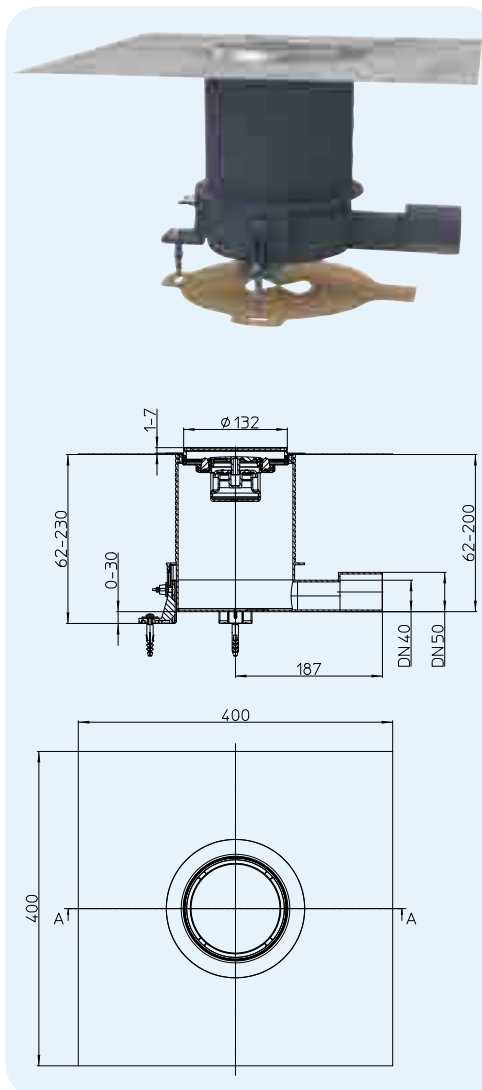
HL-Nr.	Material	Dimension	Gewicht	EAN	Stk./Verp.
3120	Edelstahl V2A	115 x 115 mm	425 g	+015412	1
3121	Edelstahl V2A	115 x 115 mm	425 g	+015429	1
3122	Edelstahl V2A	115 x 115 mm	425 g	+015443	1
3123	Edelstahl V2A	115 x 115 mm	425 g	+015443	1
3124	Edelstahl V2A	115 x 115 mm	425 g	+015450	1
3125	Edelstahl V2A	115 x 115 mm	425 g	+015467	1
3127	Edelstahl V2A	115 x 115 mm	430 g	+029037	1
0541I	Edelstahl V4A	115 x 115 mm	800 g	+048304	1

HL0541I


HL542Prblue Duschablauf für beschichtete Fußbodenbeläge HL542Prblue.0 Bodenablauf, jedoch ohne Dichtflies

Daten

Ablaufleistung	0,4 l/s
Material	PP; Edelstahl V4A
Abgang	DN40/50 waagrecht
Bauhöhe	63 - 200 mm (230 mm)
Norm	EN 1253
Belastungsklasse	K3 - max. 300 kg
Geruchsverschluss	Neuer Primus blue , kombinierter Geruchsverschluss mit Sperrwasser und mechanischer Geruchssperre (absolut geruchsdicht auch ohne Wasser). Rückflusssicher bis 50 cm Stauhöhe.
Zusatzinformation	inkl. herausnehmbarem Geruchsverschlussersatz, höhenverstellbare Fußwinkeln, Haarfangsieb, Bauschutz und Baustützrahmen
Einbau	HL542Prblue Dusch- und Bodenablauf für beschichtete Fußbodenbeläge, mit von 1 - 7 mm höhenverstellbarem Edelstahl Aufsatzring zur Anpassung an die fertige Belagshöhe. Abdichtgarnitur mit Dichtflies (HL542Prblue) für die Einbindung in die Feuchtigkeitsabdichtung und Edelstahlflansch für die sichere Verbindung mit der Bodenbeschichtung. Inkl. Primusblue Geruchsverschluss, Kombiabdeckung, Unterlegringe und Bauschutz. Funktionsweise des „Primus blue“ und Einbaufilm finden Sie unter www.hl.at



HL542Prblue HL542Prblue.0



HL541K

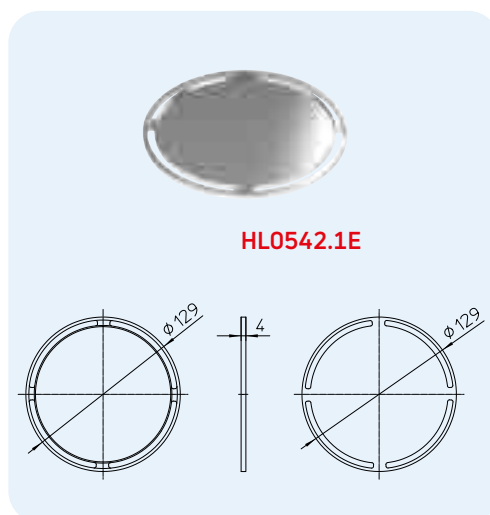


HL-Nr.	Dimension	Abdeckung	Gewicht	EAN	Stk./Verp.
542Prblue	DN40/50	Edelstahl V4A	1313 g	+050154	1
542Prblue.0	DN40/50	Edelstahl V4A	1238 g	+052622	1

HL0542.1E, HL0542.7E Design-Roste

Daten

Material	Edelstahl V4A
Einlauf	Edelstahlrost Ø 129 mm
Belastungsklasse	HL0542.1E: K3 – max. 300 kg HL0542.7E : L15 – max. 1,5 t
Empfohlen für	HL542Prblue und HL542Prblue.0
Zusatzinformationen	HL0542.1E Kombiabdeckung (Wenderost, entweder Edelstahloptik oder mit Belagsmaterial ausfüllbar)



HL0542.1E



HL0542.7E

HL-Nr.	Material	Dimension	Gewicht	EAN	Stk./Verp.
0542.1E	Edelstahl V4A	Ø 129 mm	x g	+002245x	1
0542.7E	Edelstahl V4A	Ø 129 mm	x g	+001934x	1