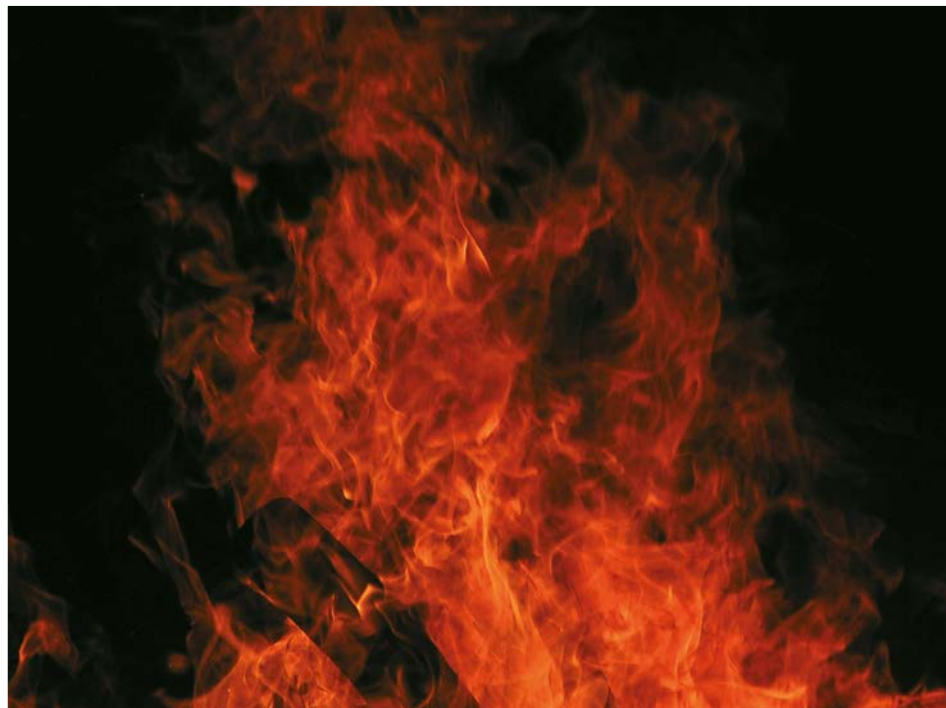




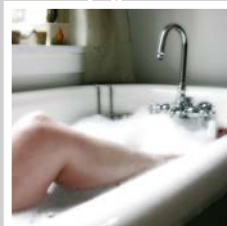
SIPHONS ABLÄUFE



HL Produkte

19. Zubehör

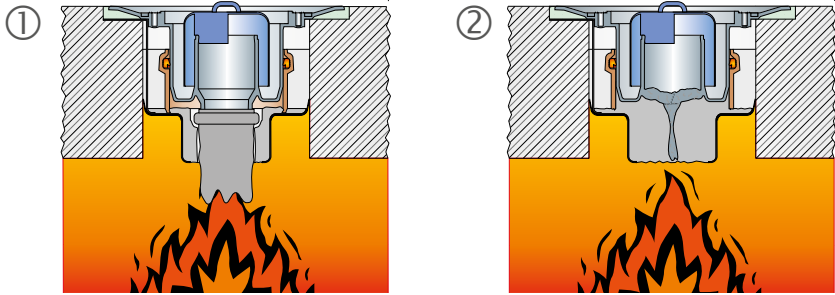
19



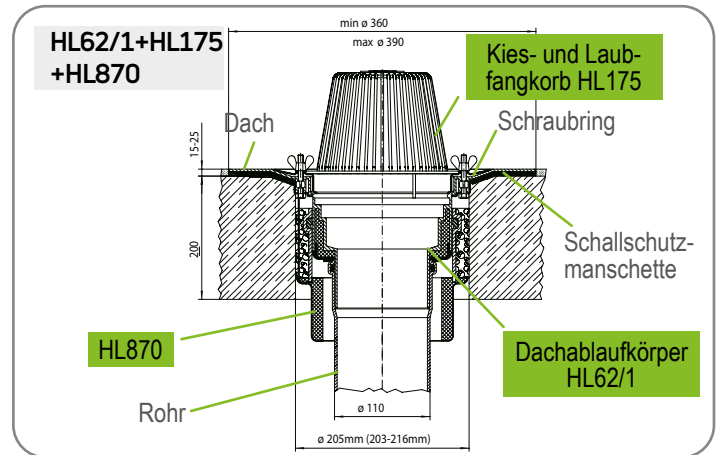
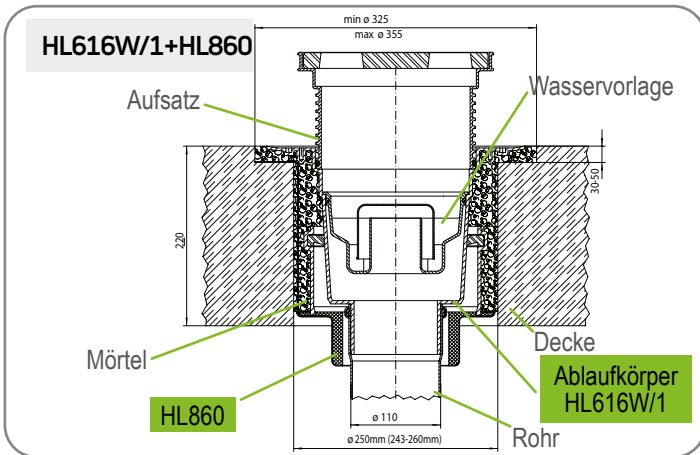
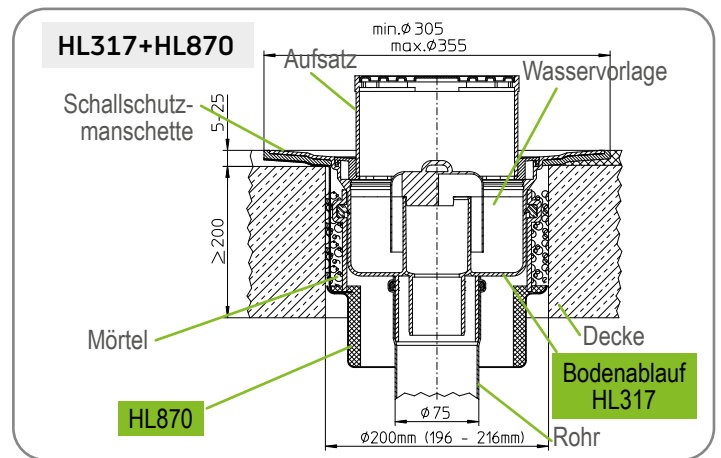
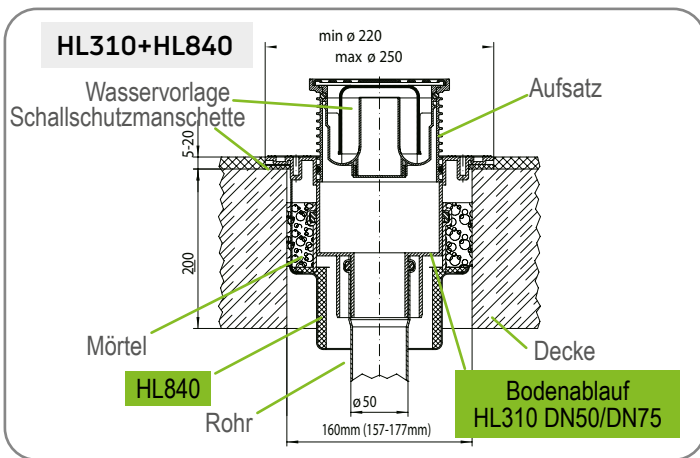
HL Brandschutz – Funktionsprinzip

Funktionsweise im Brandfall

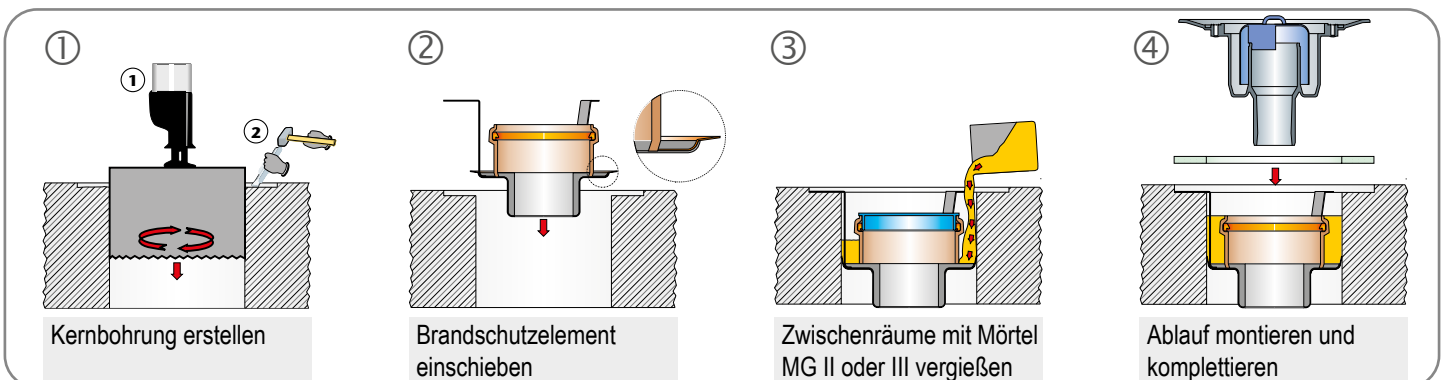
Diese Systemkomponenten verhindern eine Brandübertragung in ein anderes Stockwerk. Der im Metalltopf vorhandene Quellstoff (intumeszierende Masse) fängt bei ca. 150 °C an aufzuschäumen und verschließt sicher die Deckendurchdringung. Der Durchtritt von Wärme, Feuer und Rauch ist nun nicht mehr möglich.



HL Brandschutz – Einbaubeispiele



HL Brandschutz – Einbauschritte

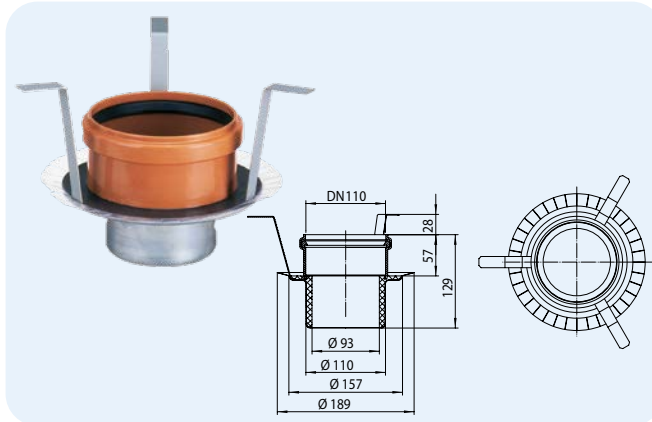


HL Zubehör – Produkte – Daten

HL840 Brandschutzelement

Daten

Feuerwiderstands- klasse	R90/120
Kernbohrungsmaß	HL840: Ø 160 mm (157 – 177 mm)
Passend zu	HL310-Serie DN50/75

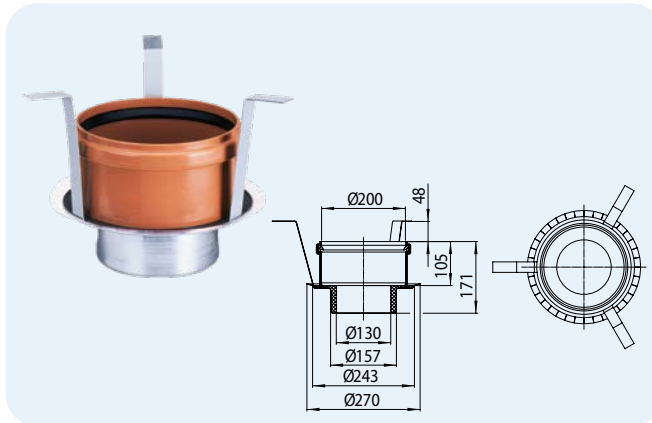


HL-Nr. 840	Dimension Ø 110/93 mm	Gewicht 830 g	EAN +015184	Stk./Verp. 1
---------------	--------------------------	------------------	----------------	-----------------

HL860 Brandschutzelement

Daten

Feuerwiderstands- klasse	R90/120
Kernbohrungsmaß	HL860: Ø 250 mm (243 – 260 mm)
Passend zu	HL606- u. HL616-Serie DN110

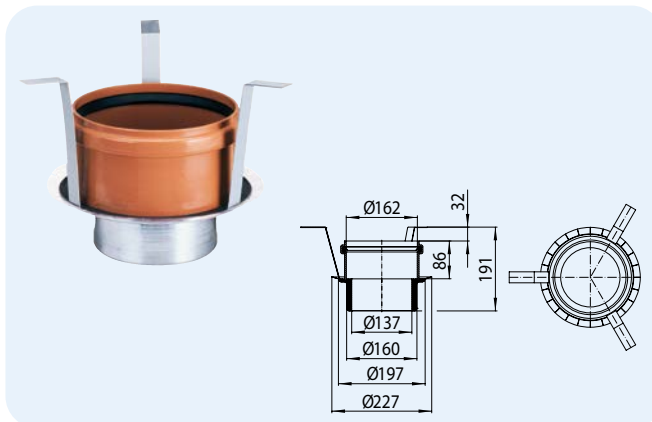


HL-Nr. 860	Dimension Ø 200/130 mm	Gewicht 2390 g	EAN +015030	Stk./Verp. 1
---------------	---------------------------	-------------------	----------------	-----------------

HL870 Brandschutzelement

Daten

Feuerwiderstands- klasse	R90/120
Kernbohrungsmaß	HL870: Ø 200 mm (196 – 216 mm)
Passend zu	HL317 DN110, HL62 DN110

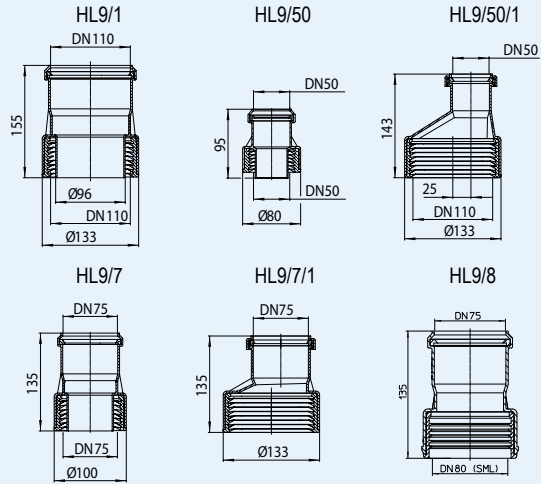


HL-Nr. 870	Dimension Ø 162/137 mm	Gewicht 1700 g	EAN +030729	Stk./Verp. 1
---------------	---------------------------	-------------------	----------------	-----------------

HL9 Übergangstück

Daten

Material	PP
Funktion	Übergang von Kunststoff- auf Guss- oder Bleirohre in Fließrichtung



HL9/1: HL01064D
 HL9/50: HL01062D
 HL9/50/1: HL01062D
 HL9/7: HL01063D
 HL9/7/8: HL010163D
 HL9/7/1: HL01063D



HL9/1: HL01029D
 HL9/50/1: HL01029D
 HL9/50: HL01027D
 HL9/7: HL01028D
 HL9/7/8: HL01112D
 HL9/7/1: HL01029D

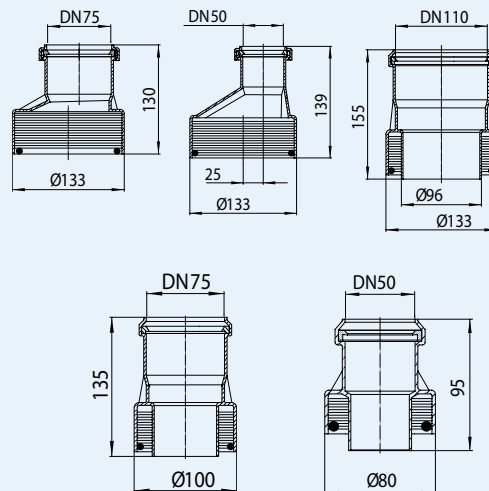


HL-Nr.	Dimension	Gewicht	EAN	Stk./Verp.
9/50	DN50	130 g	+900954	1
9/7	DN75	230 g	+900978	1
9/1	DN110	380 g	+909100	1
9/50/1	DN50/110	145 g	+929511	1
9/7/8	DN75/80	185 g	+036271	1
9/7/1	DN75/110	150 g	+926719	1

HL9ET Übergangstück

Daten

Material	PP
Funktion	Übergang von Kunststoff- auf Eternitrohre in Fließrichtung



HL9/1ET: HL01064D
 HL9/50ET: HL01062D
 HL9/50/1ET: HL01062D
 HL9/7ET: HL01063D
 HL9/7/1ET: HL01063D

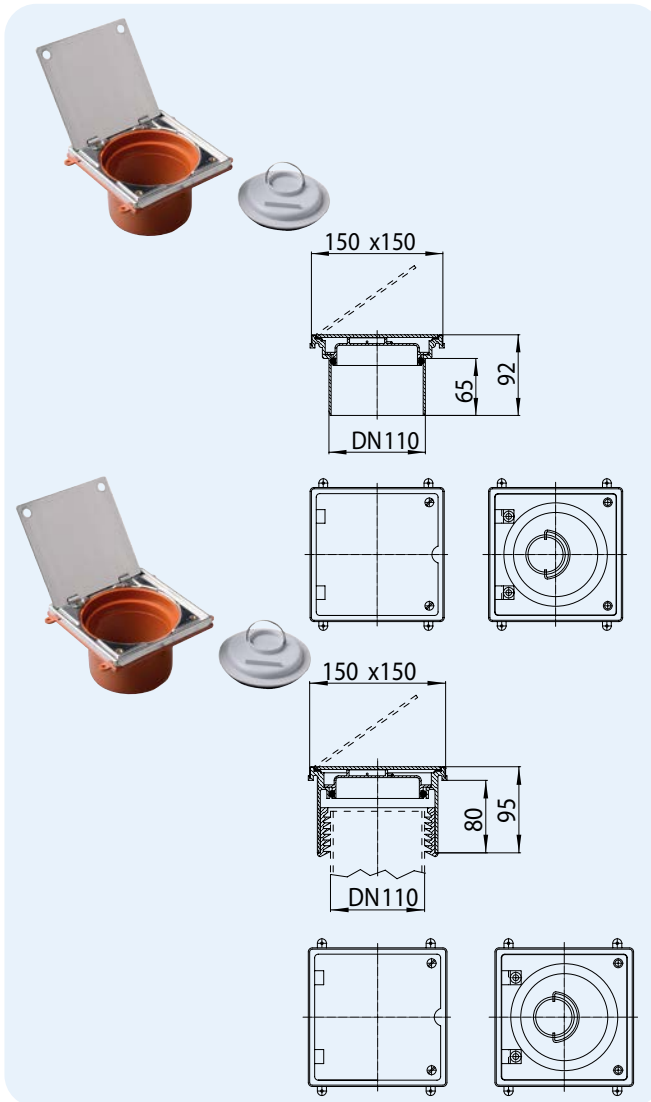
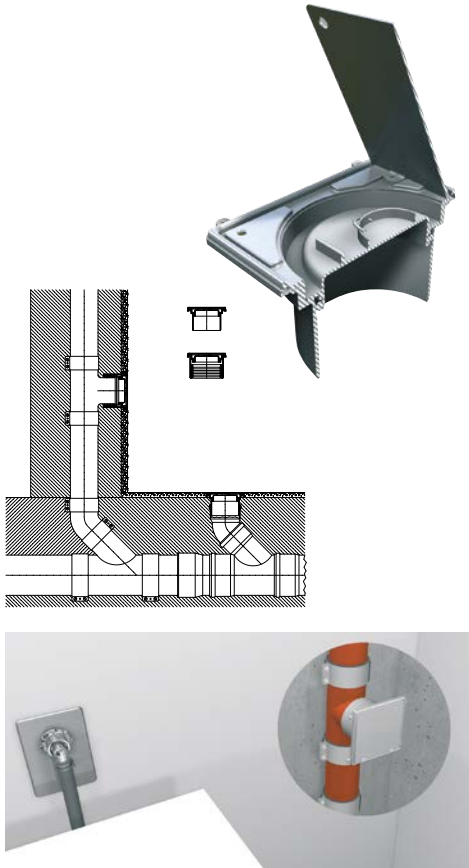


HL9/1ET: HL01083D
 HL9/50ET: HL01085D
 HL9/50/1ET: HL01083D
 HL9/7ET: 01084D
 HL9/7/1ET: HL01083D

HL-Nr.	Dimension	Gewicht	EAN	Stk./Verp.
9/50ET	DN50	130 g	+910953	1
9/7ET	DN75	230 g	+910977	1
9/1ET	DN110	380 g	+919109	1
9/50/1ET	DN50/110	145 g	+939954	1
9/7/1ET	DN75/110	150 g	+939978	1

HL98, HL98SML Rohrreinigungsklappe
Daten

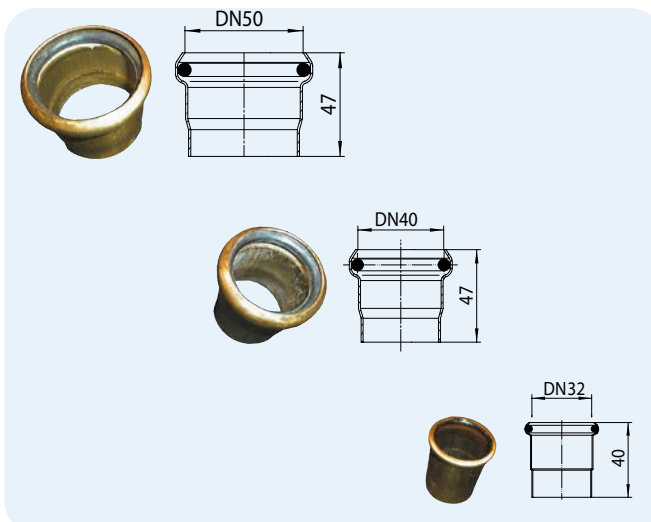
Material	PP/Edelstahl
Belastungsklasse	L15 - max. 1,5 t
Funktion	Zum Boden- und Wandeinbau, für den Anschluss an Kunststoffmuffenrohre bzw. SML-Rohre



HL-Nr.	Dimension	Gewicht	EAN	Stk./Verp.
98	DN110	840 g	+701988	1
98SML	DN110	1040 g	+012688	1

HL5 Messing-Lötstutzen mit O-Ring
Daten

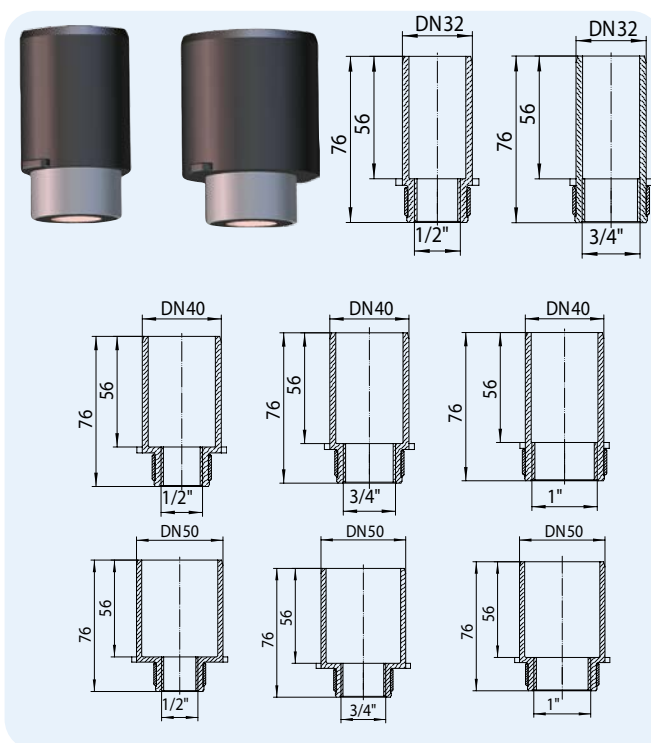
Material	Messing
Funktion	Übergangslötstutzen von Kunststoff auf Blei in Fließrichtung



HL-Nr.	Dimension	Gewicht	EAN	Stk./Verp.
5/30	DN32	20 g	+100538	10
5/40	DN40	60 g	+100057	10
5/50	DN50	80 g	+100552	10

HL30, HL40, HL41 Universal-Übergangsstück
Daten

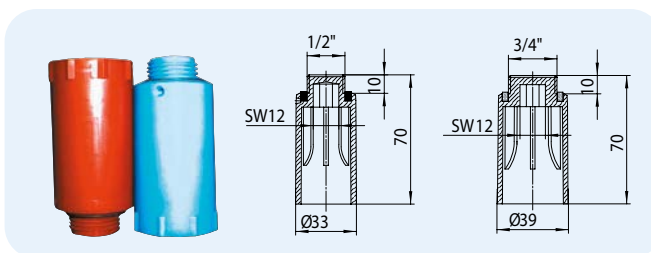
Material PE, steck- und schweißbar
 Funktion Übergangsstück für drucklose Ablaufleitungen mit Edelstahl-Verstärkungsring



HL-Nr.	Dimension	Gewicht	EAN	Stk./Verp.
30.2	DN32 x R1/2"	30 g	+004461	10
30.3	DN32 x R3/4"	38 g	+004485	10
40.2	DN40 x R1/2"	36 g	+000692	10
40.3	DN40 x R3/4"	44 g	+000470	10
40.4	DN40 x R1"	54 g	+000487	10
41.2	DN50 x R1/2"	42 g	+000517	10
41.3	DN50 x R3/4"	50 g	+000746	10
41.4	DN50 x R1"	60 g	+000432	10

HL42, HL43 Baustopfen mit Entlüftungsöffnung
Daten

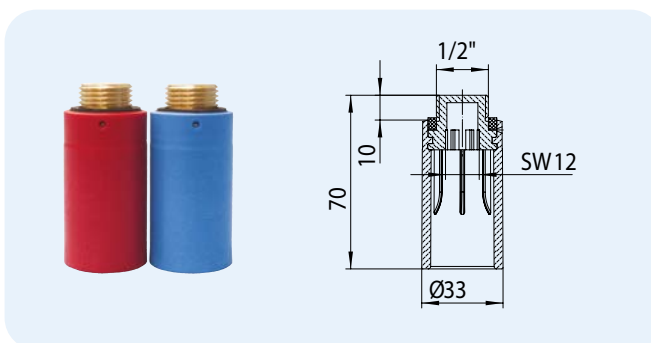
Material PP
 Funktion Nur zur Verwendung für die Druckprobe! Eine dauerhafte Druckbeaufschlagung ist gemäß Norm DIN 1988/2 nicht zulässig!
 Zusatzinformation druckfest bis 15 bar, selbstdichtend mit Flachdichtung, massiver Innensechskant SW 12, blau oder rot



HL-Nr.	Farbe	Dimension	Gewicht	EAN	Stk./Verp.
42.B	Blau	1/2" x Ø 33 mm	23 g	+901425	10
42.R	Rot	1/2" x Ø 33 mm	23 g	+902422	10
43.B	Blau	3/4" x Ø 39 mm	28 g	+901432	10
43.R	Rot	3/4" x Ø 39 mm	28 g	+902439	10

HL42.MS Baustopfen mit Messinggewinde
Daten

Material Messing/PP
 Funktion Zur Verwendung für die Druckprobe. Gemäß Norm DIN 1988/2 gilt ein Baustopfen nur dann als dauerhaft dicht (auch über die Bauphase hinaus), wenn dieser ein metallisches Gewinde aufweist.
 Zusatzinformation druckfest bis 15 bar, selbstdichtend mit Flachdichtung, massiver Innensechskant SW 12, blau oder rot

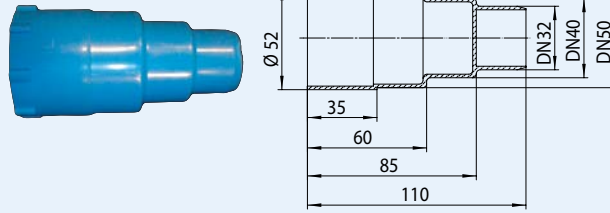


HL-Nr.	Farbe	Dimension	Gewicht	EAN	Stk./Verp.
42B.MS	Blau	1/2" x Ø 33 mm	75 g	+017140	10
42R.MS	Rot	1/2" x Ø 33 mm	75 g	+017188	10

HL45 Abfluss-Baustopfen

Daten

Material	PP
Funktion	Für den Verschluss von Ablaufanschlüssen in der Bauphase

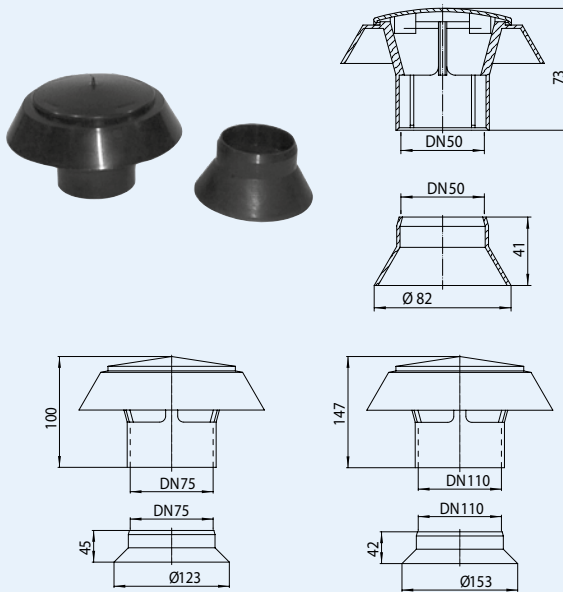
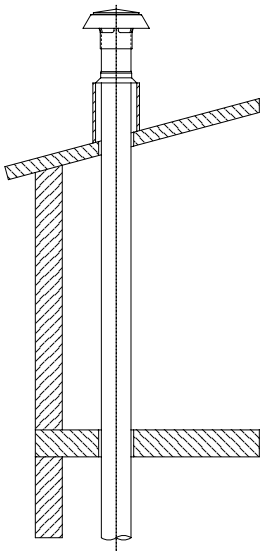


HL-Nr. 45	Dimension DN32/40/50	Gewicht 27 g	EAN +903450	Stk./Verp. 10
--------------	-------------------------	-----------------	----------------	------------------

HL805, HL807, HL810 Dunsthutgarnitur

Daten

Material	PP
Funktion	Für den Einsatz am Ende von Fallleitungen Überdach UV-stabilisiert




HL805.0: DN50
HL807.0: DN75
HL810.0: DN110



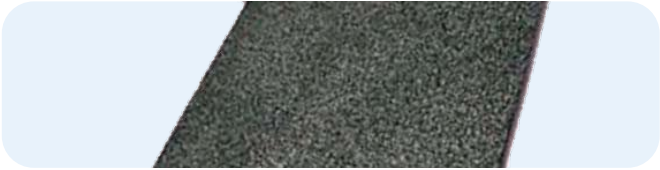
HL805.1: DN50
HL807.1: DN75
HL810.1: DN110

HL-Nr. 805 807 810	Dimension DN50 DN75 DN110	Gewicht 65 g 140 g 265 g	EAN +908059 +908073 +908103	Stk./Verp. 1 1 1
-----------------------------	------------------------------------	-----------------------------------	--------------------------------------	---------------------------


HL6100 Schallschutzmatte

Daten					
Material	Hochwertige Gummigranulate auf Recyclingbasis mit PU-Elastomer gebunden				
Abmessung	500 x 250 x 8 mm				
Passend zu	den Duschrinnen der Serie HL50				
HL-Nr.	Dimension	Gewicht	EAN	Stk./Verp.	
6100	500 x 250 x 8 mm	820 g	+033799	1	

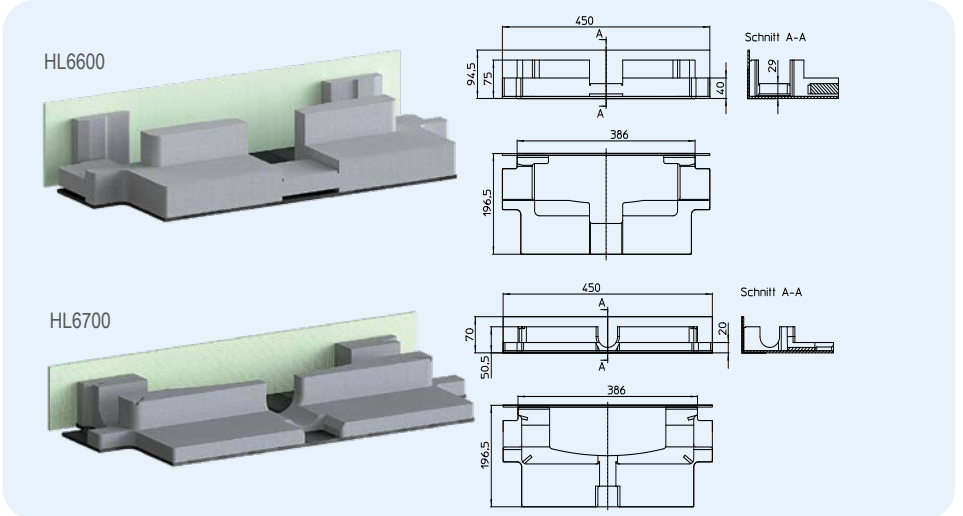
HL6200 Schallschutzmatte

Daten					
Material	Hochwertige Gummigranulate auf Recyclingbasis mit PU-Elastomer gebunden				
Abmessung	500 x 500 x 8 mm				
Passend zu	den Abläufen HL90, HL300, HL510-Serie, HL5100				
HL-Nr.	Dimension	Gewicht	EAN	Stk./Verp.	
6200	500 x 500 x 8 mm	1640 g	+033805	1	

HL6300 Schallschutzmatte

Daten					
Material	Hochwertige Gummigranulate auf Recyclingbasis mit PU-Elastomer gebunden				
Abmessung	2 Stk. 900 x 450 x 8/4 mm				
Passend zu	Duschplatte HL523N-90 x 90 cm				
HL-Nr.	Dimension	Gewicht	EAN	Stk./Verp.	
6300	2 Stk. 900 x 450 x 8/4 mm	4540 g	+033812	1	

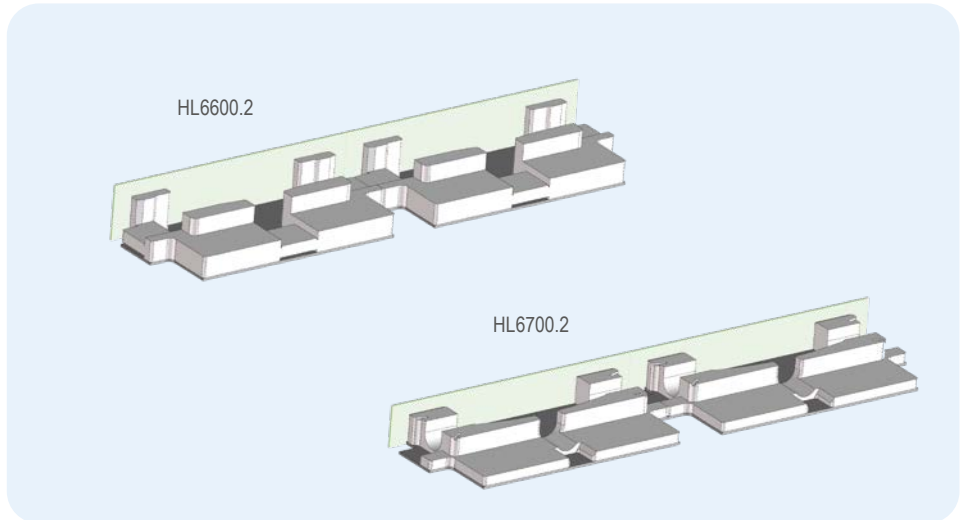
HL6600 Schallschutzelement passend zu HL53K HL6700 Schallschutzelement passend zu HL53KF

Daten					
Material	EPS/Kork				
Abmessung	Siehe tech. Zeichnung				
Passend zu	InFloor Ablaufgehäuse HL53K und HL53KF				
HL-Nr.	Dimension	Gewicht	EAN	Stk./Verp.	
6600	450 x 386 x 196,5 mm	1336 g	+041244	1	
6700	450 x 386 x 196,5 mm	1250 g	+041251	1	

HL6600.2 Schallschutzelement passend zu HL53K.2
HL6700.2 Schallschutzelement passend zu HL53KF.2

Daten

Material	EPS/Kork
Abmessung	Siehe ww.hl.at
Passend zu	Ablaufgehäuse HL53K.2 und HL53KF.2

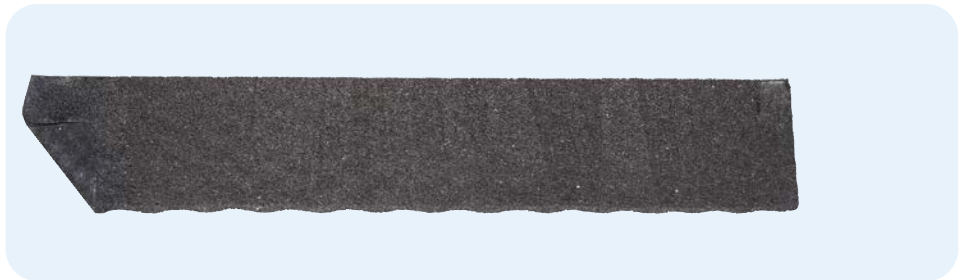


HL-Nr.	Dimension	Gewicht	EAN	Stk./Verp.
HL6600.2		1700 g	+047628	1
HL6700.2		1450 g	+047635	1

HL6800 Schallschutzmatte

Daten

Material	Hochwertige Gummigranulate auf Recyclingbasis mit PU-Elastomer gebunden
Abmessung	1200 x 185 x 4/8 mm
Passend zu	HL531Prblue



HL-Nr.	Dimension	Gewicht	EAN	Stk./Verp.
6800	1200 x 185 x 4/8 mm	-	+044672	1

Barrierefreie Duschsysteme von HL – Schallschutz geprüft

Ruhe in den eigenen vier Wänden ist ein Grundbedürfnis und wirkt sich wesentlich auf unsere Gesundheit und Lebensqualität aus. Menschen, die ständigem Lärm ausgesetzt sind, leiden laut der Weltgesundheitsorganisation (WHO) auch unter gesundheitlichen Problemen. Neben einem erhöhten Herzinfarktrisiko gehören zu den Langzeitschäden durch dauerhafte Lärmbelastung auch Schlafstörungen, Depressionen und Gehörschäden. Ob ein Geräusch jedoch als störend oder angenehm empfunden wird, hängt im Wesentlichen von der subjektiven Wahrnehmung jedes einzelnen ab.

Was sagt die Norm zum Thema Schallschutz?

Für die normgerechte Planung des Schallschutzes, insbesondere Geräusche aus haustechnischen Anlagen (in die auch die barrierefreie Dusche fällt) ist die ÖNORM B8115:2021 „Schallschutz und Raumakustik

im Hochbau“ anzuwenden. Die Voraussetzung zur Anwendung dieser Norm ist die Festlegung der Nutzung von einzelnen Räumen und deren Ruheerwartung bzw. des Schallschutzziels. Das bedeutet, dass das Niveau des Schallschutzes schon im Vorfeld mit dem Auftraggeber zu vereinbaren ist. Mithilfe der ÖNORM B8115-2:2021 und deren beinhaltender Methodik wird das Schallschutzniveau der Nutzungseinheiten ermittelt. Auf dieser Basis kann in weiterer Folge die Klassifizierung des Schallschutzes für haustechnische Anlagen gemäß ÖNORM B8115-5:2021 Abschnitt 5.8 Tabelle 4 erfolgen. Hier wird in vier Schallschutzklassen von A (hoher Schutz) bis zur Schallschutzklasse E (geringer Schallschutz) unterschieden und somit kann die schallschutztechnische Qualität eines Gebäudes deklariert werden. Im Unterschied zur Vorgängernorm entfällt in der aktuellen Ausgabe der Norm die „allgemeinen Anforderungen an den Schallschutz“.

HL Schallschutz Duschlösungen auf höchstem Niveau!

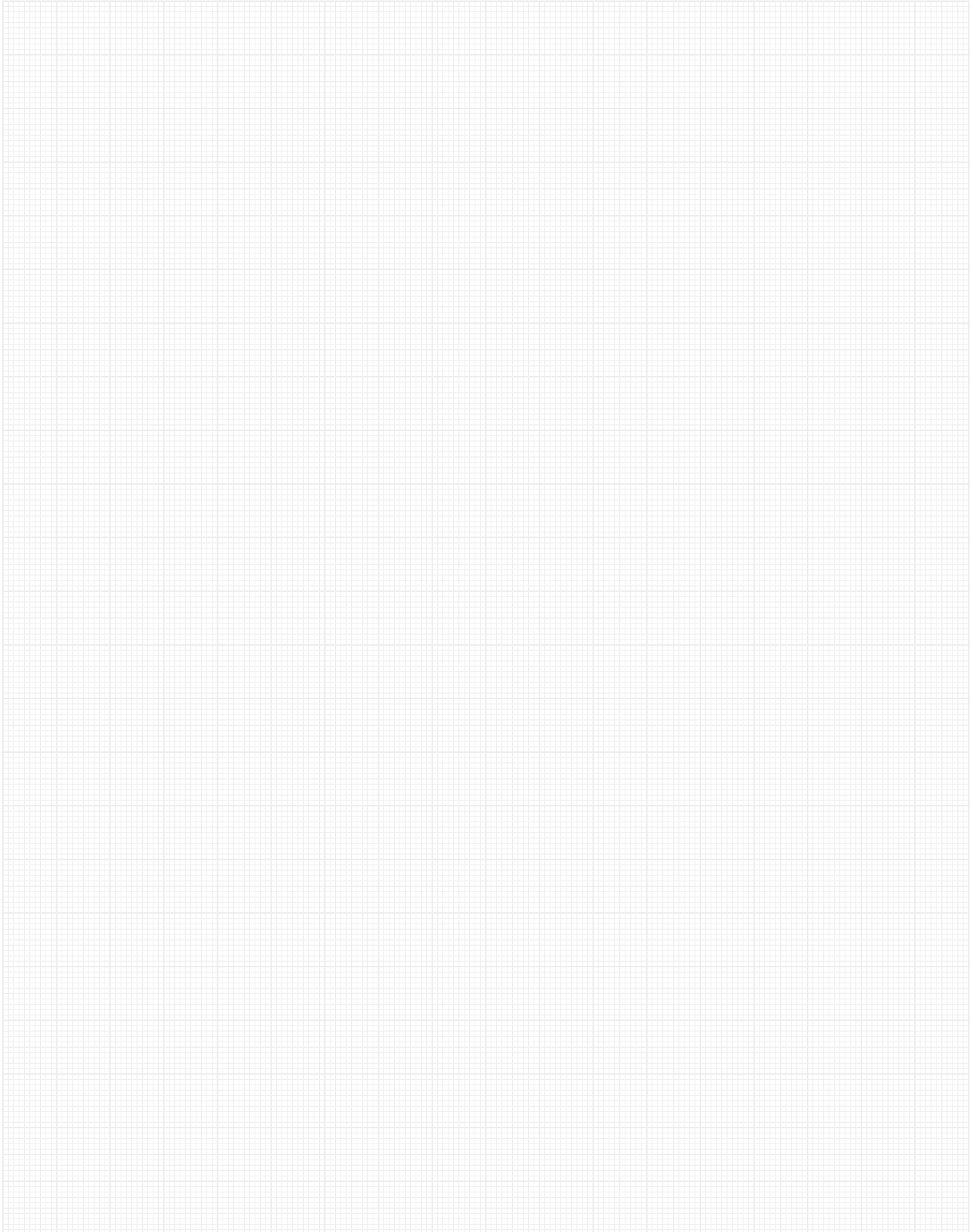
Alle in der Tabelle aufgelisteten, barrierefreien Duschlösungen sind vom renommierten Fraunhofer Institut geprüft und können der (strengsten) höchsten Schallschutzklasse A gemäß ÖNORM B8115-2:2021 Abschnitt zugeordnet werden. Höchste Sicherheit ist damit in der Planung gewährleistet.

Brauchen Sie mehr Details zum Thema Schallschutz oder suchen Sie die Schallschutzgutachten der einzelnen Duschlösungen dann besuchen Sie www.hl.at, www.siphoniker.at oder kontaktieren Sie unsere Servicehotline Tel.: +432235 8629144 bzw. schreiben Sie uns eine Email: support@hl.

Messwert nach ÖNorm B 8115-2

Duschrinne HL50 Serie		17 dB(A)
Duschrinne HL53 „Infloor“		12 dB(A)
Duschabläufe/Bodenabläufe HL5100, HL90, HL510		< 10 dB(A)
Duschablauf/Bodenablauf HL540[I] HL541[I]		12 dB(A), [11] dB(A) <10 dB(A), [<10 dB(A)]
Duschtassenablauf HL570 Flexbox	 	12 dB(A)

Bemerkung: Die ermittelten Messergebnisse beziehen sich laut Anforderungen der DIN4109 auf den Raum UG (Untergeschoss) hinten. Die Anregung erfolgte durch ein KörperschallNormal (KGN) und liegt hinsichtlich des erzeugten Geräuschpegels an der Obergrenze handelsüblicher Brauseköpfe. Für detailliertere Informationen könne alle Schallschutzprüfberichte der jeweiligen Systemlösung auf unserer Homepage unter www.hl.at heruntergeladen werden.





SIPHONS ABLÄUFE

