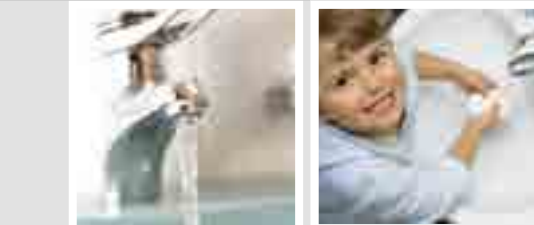




SIPHONS ABLÄUFE

DN40 = 80-315

DN32 = 80-315



# HL Сифони

## 2. Умивалници в баня

# 2



## HL Сифони за умивалници в баня

### Базова информация за проектиране и изпълнение

В сравнение с металните сифони, белите сифони от полипропилен проявяват няколко предимства:

#### ▲ Лесни за монтаж

Отрязването на пластмасовите фитинги в сравнение с металните с прост инструмент се извършва по-бързо и по-сигурно. Поради естеството на пластмасата, частите за свързване могат да бъдат надеждно уплътнени с малко усилие (ръчно затягане).

#### ▲ Лесни за обслужване

HL-Сифоните за умивалник в баня в повечето случаи са снабдени с ревизионен отвор. Това почистващо чекмедже съвсем лесно и без инструменти се разглобява, почиства се и отново се поставя. Случайно попадналите предмети в умивалника (напр. бижута!) остават в почистващото чекмедже и така не достигат в сифонната тръба.

#### ▲ Спестяващи място и съобразени за инвалиди

Повечето умивалници в баня днес са изградени с шкаф под тях. Тъй като сифона в тези случаи не се вижда, той също не трябва и да съответства на големите изисквания за дизайн. За да използвате напълно пространството под умивалника като място за съхранение, трябва сифонът да бъде разположен в близост до стената (с HL 137 това е възможно). При мивките за инвалиди минаването на инвалидна количка под умивалника е възможно (HL 137 и HL 134.0 или HL 4000 и HL 4000.3).

#### ▲ Гъвкавост

Тъй като оста на умивалника през отвора му обикновено никога не съвпада точно със стенната връзка, на практика при традиционните сифони е възможно отклоняване само с допълнителни фитинги. Това може да се спести на инсталатора с HL моделите на шарнирна въртяща се връзка. При липса на вграден стенен сифон за пералня (серия HL 400), може да се използва сифон за умивалник, спестяващ място със връзка за перални уреди HL 137N-WM. Също спестяващият място сифон за умивалник HL 137N-BV с вградена вентилационна клапа е идеално решение при изсмукването или бълбукането на сифона.

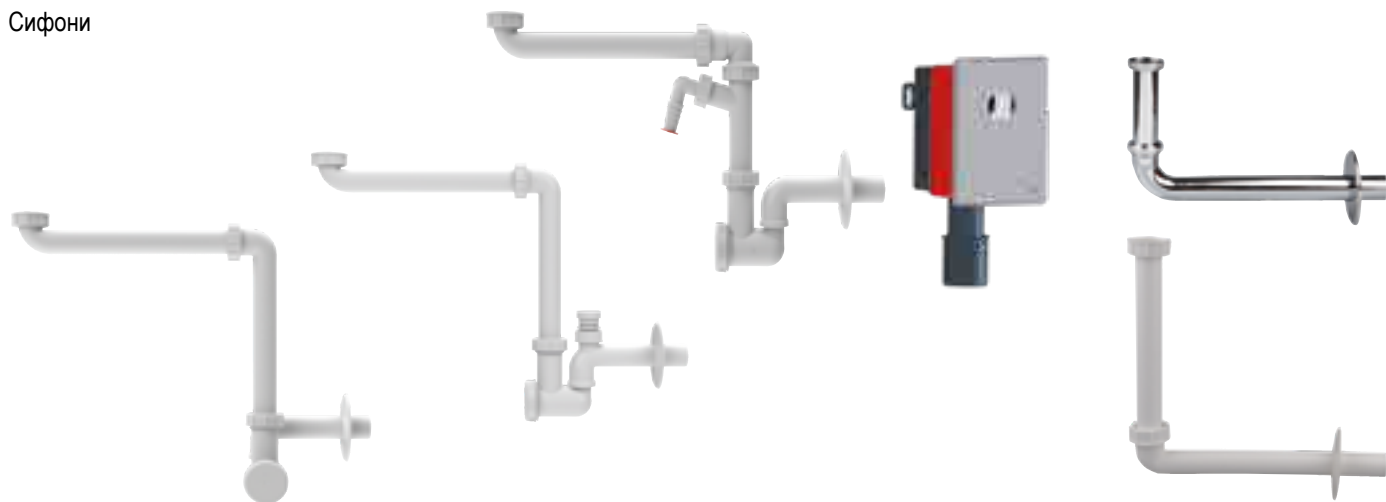
#### Съществени норми/Директиви

EN 274.....Отточни гарнитури за санитарни уреди

DIN 19541 .....Затвори против миризми за специални цели

## HL Сифони за умивалници в баня – Продукти – Преглед

### Сифони



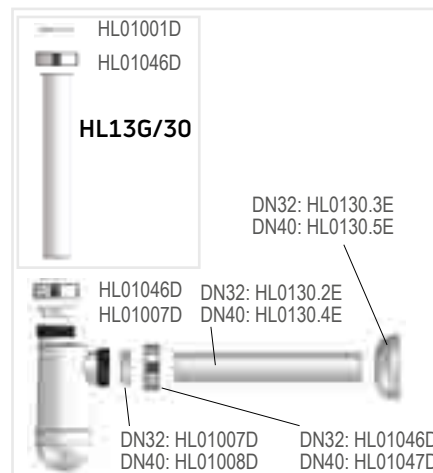
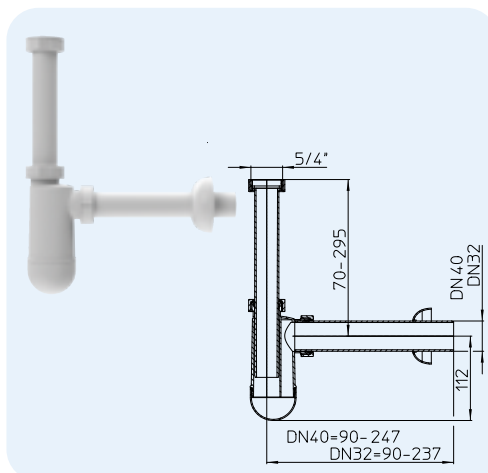
Продукт	HL137N	HL137N-BV	HL137N-WM	HL4000.0 HL4000.3	HL134.1C HL134.1K
Описание	Сифон за шкафче, спестяващ място	Сифон за шкафче спестяващ място с вентилационна клапа	Сифон за шкафче спестяващ място с връзка за пералня	Универсален сифон за пералня/умивалник	Свързващо коляно за HL134.0
Приложение	Връзка спестяваща място за инвалиди както и сифониране на умивалници	За вентилация на места без загуба на пространство, благодарение на дизайн спестяващ място	Сифон спестяващ място за пералня	За вграждане в стена, за умивалници (особено за инвалиди)	Отточна връзка между сифона за умивалник за вграждане HL134.0 и умивалника

# HL Сифони за умивалници в баня – Продукти – Данни

## HL132 Сифон за умивалник в баня

### Данни

Материал	PP
Свързване	5/4" Холендрово съединение
Отточна тръба	HL132/30: DN32 HL132/40: DN40 хоризонтална
Стандарт	EN 274
Препоръчва се за	Заменя традиционните метални сифони, устойчивост на температури до 95 °C
Допълнително съдържа	Регулируема по височина потопяема тръба, розетка

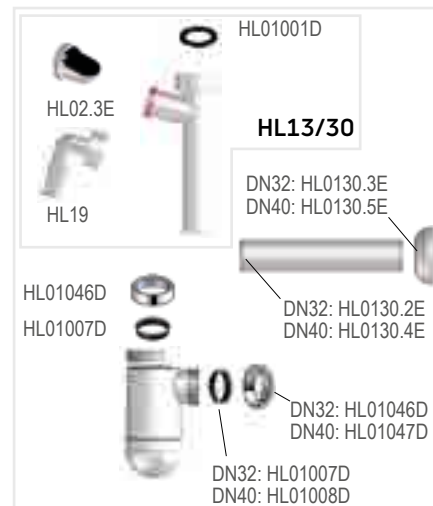
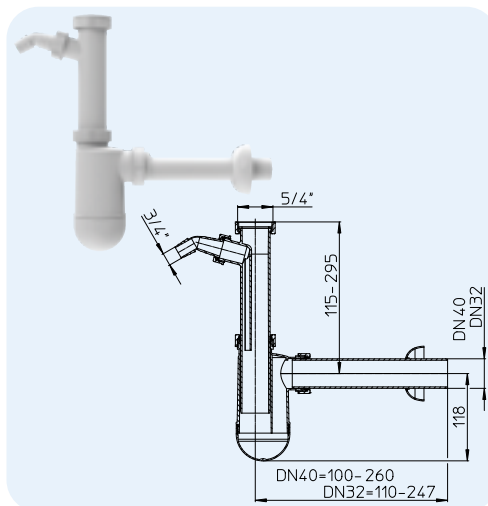


HL-Nr.	Размер	Тегло	EAN	Бр./опак.
132/30	DN32 x 5/4"	180 g	+301324	1
132/40	DN40 x 5/4"	185 g	+321322	1

## HL132.1 Сифон за умивалник в баня, с връзка за пералня/съдомиялна

### Данни

Материал	PP
Свързване	5/4" Холендрово съединение
Отточна тръба	HL132.1/30: DN32 HL132.1/40: DN40 хоризонтална
Стандарт	EN 274
Препоръчва се за	Устойчивост на температури до 95 °C
Допълнително съдържа	Регулируема по височина потопяема тръба, розетка, връзка за пералня с възвратна клапа

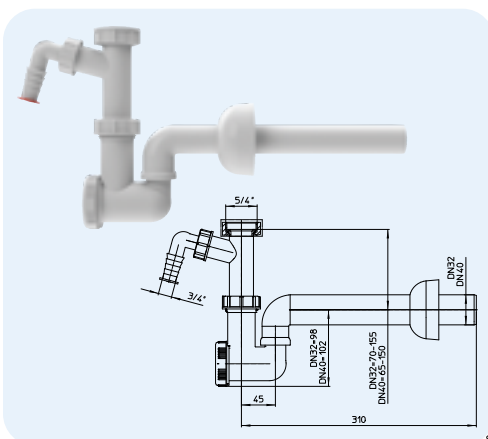


HL-Nr.	Размер	Тегло	EAN	Бр./опак.
132.1/30	DN32 x 5/4"	220 g	+899999	10
132.1/40	DN40 x 5/4"	225 g	+999996	10

## HL133 Сифон за умивалник в баня с връзка за уреди и ревизия за почистване

### Данни

Материал	PP
Свързване	5/4" Холендрово съединение
Отточна тръба	HL133/30: DN32 HL133/40: DN40 хоризонтална, въртяща се
Стандарт	EN 274
Препоръчва се за	Устойчивост на температури до 95 °C
Допълнително съдържа	Регулируема по височина потопяема тръба, розетка, връзка за пералня с възвратна клапа, Ревизия за почистване: способства например за намиране на изгубени бижута

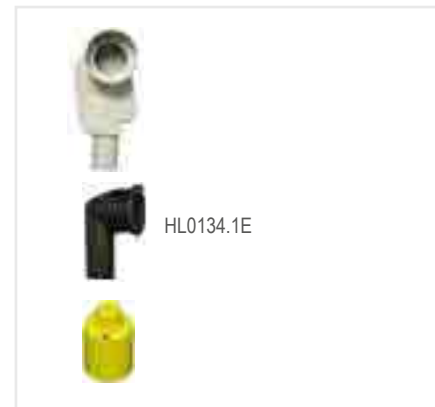
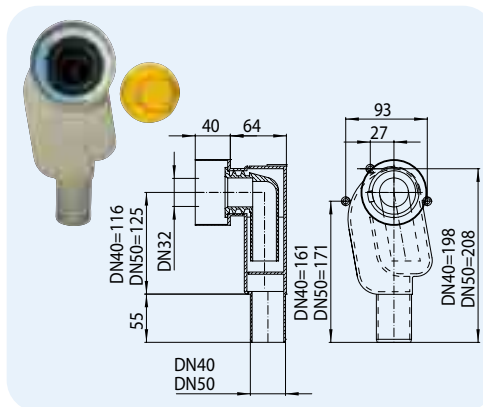


HL-Nr.	Размер	Тегло	EAN	Бр./опак.
133/30	DN32	220 g	+321339	10
133/40	DN40	225 g	+301331	10

### HL134.0 Сифон за умивалник в баня, за вграждане

#### Данни

Дебит	HL134.0/40: 0,38 l/s HL134.0/50: 0,38 l/s
Материал	PP
Свързване	DN32
Отточна тръба	HL134.0/40: DN40 HL134.0/50: DN50 вертикална
Стандарт	DIN 19541
Препоръчва се за	Скрит сифон за умивалник, в комбинация с HL134.1C или HL134.1K; за мивка използвани от инвалиди
Допълнително съдържа	Ревизия за лесно почистване на сифона и канализационната тръба

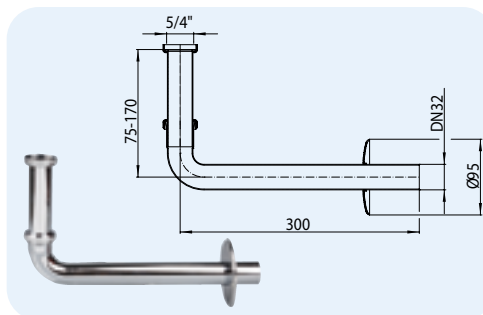


HL-Nr.	Размер	Тегло	EAN	Бр./опак.
134.0/40	DN40	380 g	+301348	10
134.0/50	DN50	385 g	+302345	10

### HL134.1C Свързващо коляно, хромиран месинг

#### Данни

Материал	Хромиран месинг
Свързване	5/4" Холендрово съединение
Отточна тръба	DN32 хоризонтална
Стандарт	EN 274
Препоръчва се за	Отточна връзка между сифона за вграждане HL134.0 и умивалника
Допълнително съдържа	регулируема по височина потопяема тръба

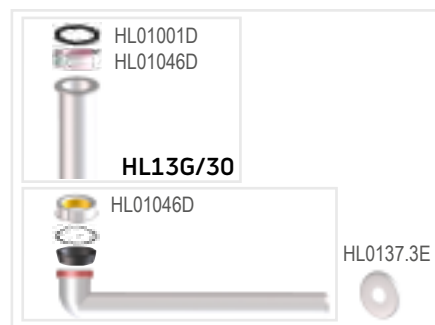
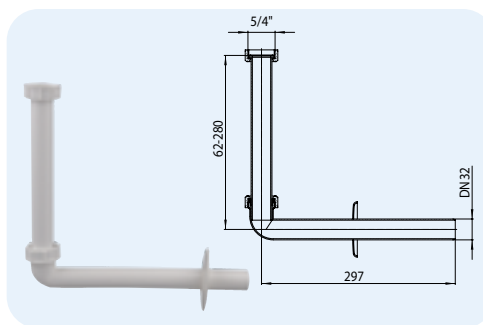


HL-Nr.	Размер	Тегло	EAN	Бр./опак.
134.1C	DN32 x 5/4"	290 g	+311347	10

### HL134.1K Свързващо коляно, пластмаса

#### Данни

Материал	PP
Свързване	5/4" Холендрово съединение
Отточна тръба	DN32 хоризонтална
Стандарт	EN 274
Препоръчва се за	Отточна връзка между сифона за вграждане HL134.0 и умивалника ; устойчив на температура до 95 °C
Допълнително съдържа	регулируема по височина потопяема тръба

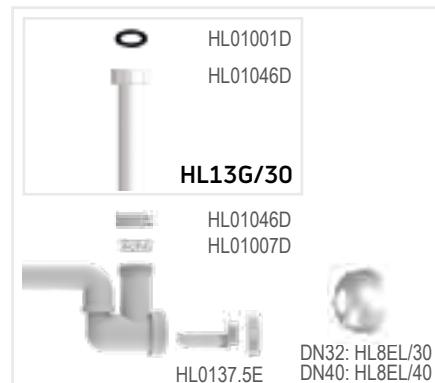
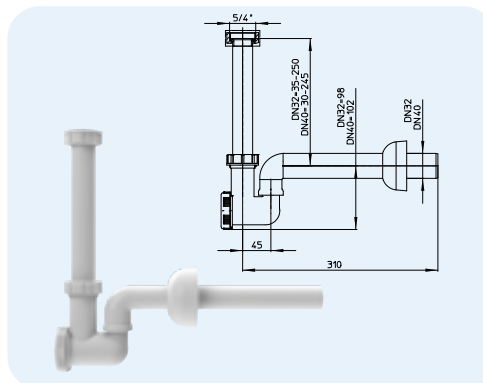


HL-Nr.	Размер	Тегло	EAN	Бр./опак.
134.1K	DN32 x 5/4"	140 g	+313341	10

### HL135 Сифон за умивалник в баня или за биде

#### Данни

Материал	PP
Свързване	5/4" Холендрово съединение
Отточна тръба	HL135/30: DN32 HL135/40: DN40 хоризонтална, въртяща се
Стандарт	EN 274
Препоръчва се за	Умивалник в баня и биде, температурна устойчивост до 95 °C
Допълнително съдържа	регулируема по височина потопяема тръба, Ревизия за почистване: способства например за намиране на изгубени бижута



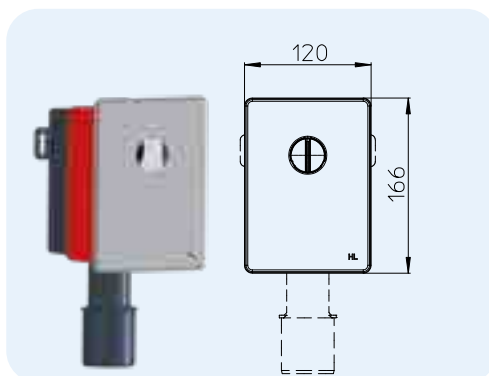
HL-Nr.	Размер	Тегло	EAN	Бр./опак.
135/30	DN32	215 g	+331352	10
135/40	DN40	220 g	+321353	10

**HL4000.0** Универсална сифонна кутия за пералня/умивалник

**HL4000.3** Сифонна касета за умивалник в баня

**Данни**

Дебит	0,6 l/s
Материал	PP/Неръждаема стомана
Свързване	DN32
Отточна тръба	DN40/50
Височина на водния затвор	50 mm
Стандарт	DIN 19541
Препоръчва се за	монтаж спестяващ място, както и при умивалници за инвалиди, напр. в болници, старчески домове и др.
Допълнителна информация	Като връзка между сифона и умивалника може да се използва свързващото коляно HL134.1K (бяла пластмаса) или HL134.C (хромиран месинг)



HL-Nr.	Размер	Тегло	EAN	Бр./опак.
4000.0	DN40/50	244 g	+041619	1
4000.3	DN40/50	220 g	+041657	1

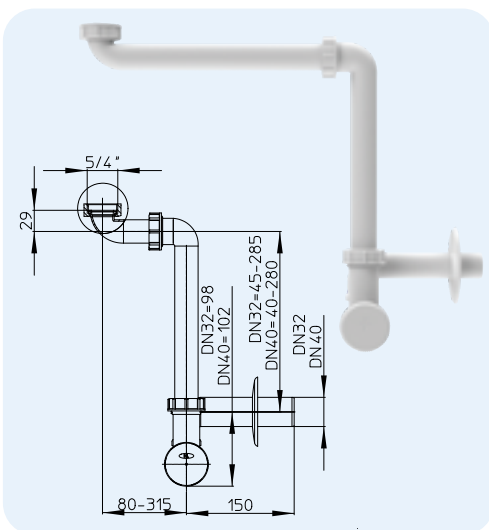
**HL4000.0**

**HL4000.3**

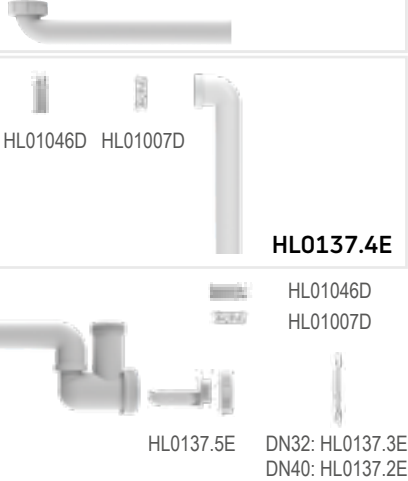
**HL137N** Сифон за шкафче за баня, спестяващ място, хоризонтално оттичане

**Данни**

Материал	PP
Свързване	5/4" Холендрово съединение
Отточна тръба	137N/30: DN32 137N/40: DN40 хоризонтална
Стандарт	EN 274
Препоръчва се за	<b>Монтаж, спестяващ място в мебели за баня;</b> или умивалници за инвалиди; устойчив на температура до 95 °C
Допълнително съдържа	Ревизия за почистване: способна например за намиране на изгубени бижута; регулируема по височина потопяема тръба. Възможност за индивидуално рязане на тръбите

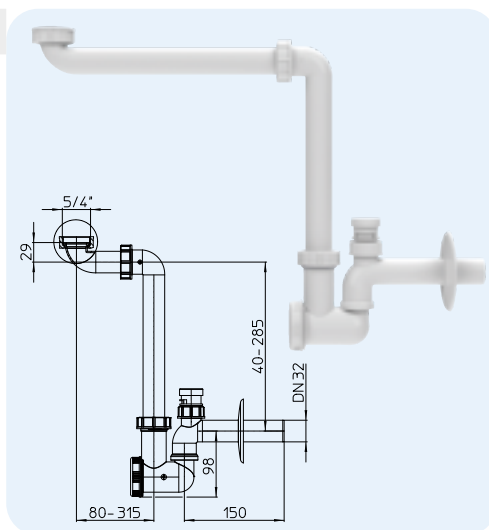


HL-Nr.	Размер	Тегло	EAN	Бр./опак.
137N/30	DN32 x 5/4"	300 g	+003976	10
137N/40	DN40 x 5/4"	305 g	+003990	10

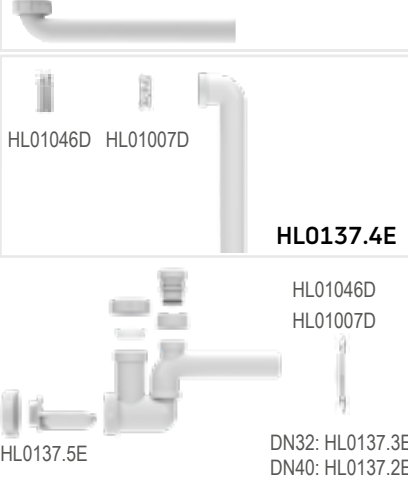
**HL01071D** **HL0137.1E**

**HL137N-BV** Сифон за шкафче за баня с вентилационна клапа, спестяващ място, хоризонтално оттичане

**Daten**

Материал	PP
Свързване	5/4" Холендрово съединение
Отточна тръба	137N-BV/30: DN32
Стандарт	EN 274
Препоръчва се за	Монтаж, спестяващ място в мебели за баня; или умивалници за инвалиди; включва HL902 вентилационна клапа 1 Zoll
Допълнително съдържа	Ревизия за почистване: способна например за намиране на изгубени бижута; регулируема по височина потопяема тръба. Възможност за индивидуално рязане на тръбите, вградена HL902 вентилационна клапа

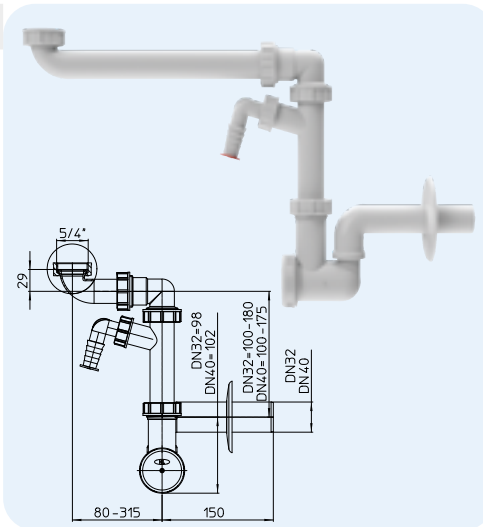


HL-Nr.	Размер	Тегло	EAN	Бр./опак.
137N-BV/30	DN32 x 5/4"	294 g	+002207	10

**HL01071D** **HL0137.1E**


**HL137N-WM Сифон за шкафче за баня с връзка за перални уреди, спестяващ място, хоризонтално оттичане**

Данни	
Материал	PP
Свързване	5/4" Холендрово съединение
Отточна тръба	137N-WM/30: DN32 137N-WM/40: DN40
Стандарт	EN 274
Препоръчва се за	Монтаж, спестяващ място в мебели за баня; или умивалници за инвалиди; включва HL19 Свързващо коляно за пералня 1 x 3/4 Zoll
Допълнително съдържа	Ревизия за почистване: например улеснява за намиране на изгубени бижута; Регулируема по височина потопяема тръба; Възможност за индивидуално рязане на тръбите; Вградено свързващо коляно HL19 за безпроблемно дооборудване на перални уреди



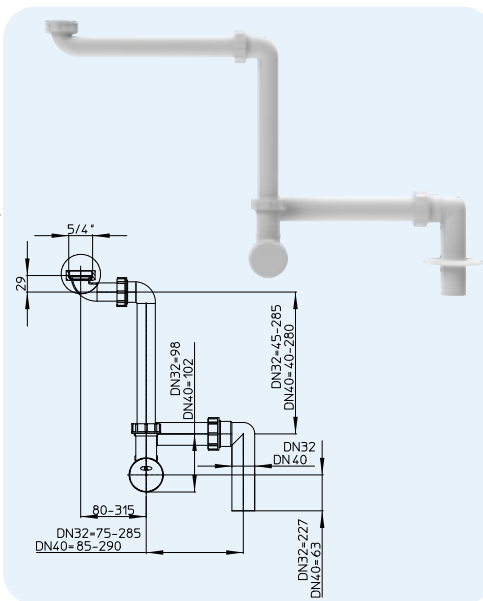
HL-Nr.	Размер	Тегло
137N-WM/30	DN32 x 5/4"	292 g
137N-WM/40	DN40 x 5/4"	299 g



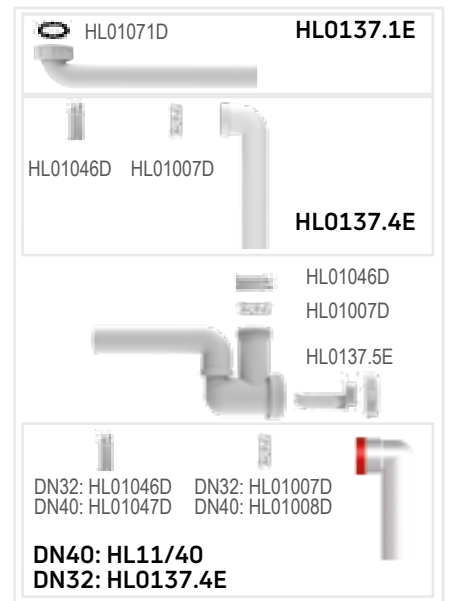
EAN	Бр./опак.
+002252	10
+002276	10

**HL137N.1 Сифон за шкафче за баня, спестяващ място, долно оттичане**

Данни	
Материал	PP
Свързване	5/4" Холендрово съединение
Отточна тръба	137N.1/30: DN32 137N.1/40: DN40 Вертикална
Стандарт	EN 274
Препоръчва се за	Монтаж, спестяващ място в мебели за баня; или умивалници за инвалиди; устойчив на температура до 95 °C
Допълнително съдържа	Ревизия за почистване: способна например за намиране на изгубени бижута; регулируема по височина потопяема тръба; Възможност за индивидуално рязане на тръбите



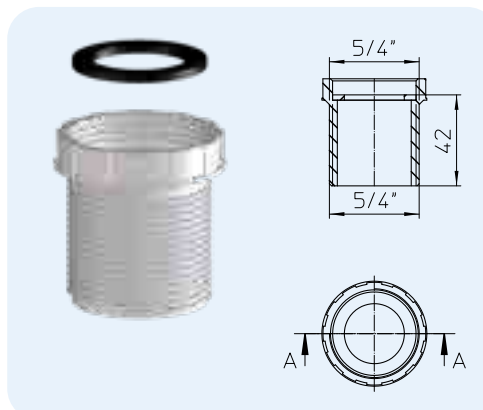
HL-Nr.	Размер	Тегло
137N.1/30	DN32 x 5/4"	360 g
137N.1/40	DN40 x 5/4"	355 g



EAN	Бр./опак.
+006298	10
+006335	10

**HL12.5 Удължителен пръстен 5/4"**

Данни	
Материал	PP
Свързване	5/4" вътрешна резба
Отточна тръба	5/4" външна резба
Стандарт	EN 274
Препоръчва се за	Стоящи върху плот умивалници



HL-Nr.	Размер	Тегло
12.5	5/4" IG x 5/4" AG	16 g

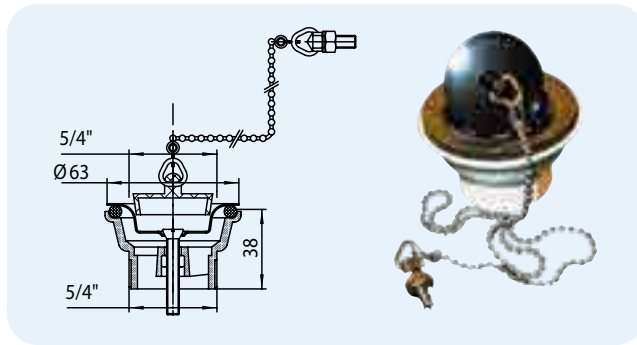


EAN	Бр./опак.
+051540	1

## HL15.1 Изпускател

### Данни

Материал	PP
Свързване	5/4" Отвор на отточната тръба
Отточна тръба	5/4" Присъединителна резба
Стандарт	EN 274
Препоръчва се за	Мивки с вграден преливник
Допълнително съдържа	Верижка, държач за верижката, тапа

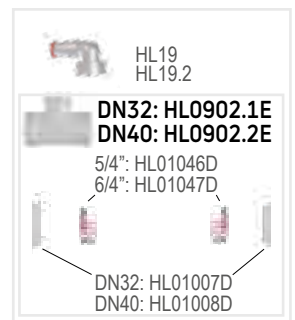
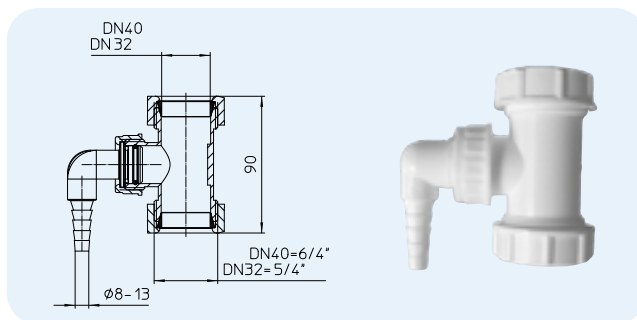


HL-Nr. 15.1	Размер 5/4" x 5/4"	Тегло 85 g	EAN +101511	Бр./опак. 10
----------------	-----------------------	---------------	----------------	-----------------

## HL19T T-връзка

### Данни

Материал	PP
Свързване	19T: 3/4" Връзка с шлаух 19T.2: Ø 8 – 13 мм Връзка с шлаух
Отточна тръба	HL19T(.2)/30: DN32 HL19T(.2)/40: DN40
Стандарт	EN 274
Препоръчва се за	Допълнителен монтаж на пералня/съдомиялна; само за монтиране във вертикалната потопяема тръба

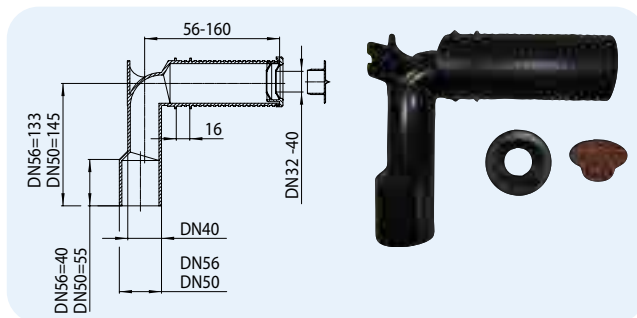


HL-Nr.	Размер	Тегло	EAN	Бр./опак.
19T/30	DN32 x 5/4" - 1" x 3/4"	63 g	+004294	1
19T/40	DN40 x 6/4" - 1" x 3/4"	65 g	+004331	1
19T.2/30	DN32 x 5/4" - 1" x 8-13 мм	63 g	+004355	1
19T.2/40	DN40 x 6/4" - 1" x 8-13 мм	65 g	+004348	1

## HL34 Сифонно коляно

### Данни

Материал	PE
Свързване	DN32/40
Отточна тръба	DN40/50
Стандарт	EN 274
Препоръчва се за	Стенни връзки за сифони за кухня или за умивалници в баня
Допълнителна информация	Възможност за срязване на втичащата част за сигурна връзка между сифона и стенната връзка



HL-Nr. 34	Размер DN40/50	Тегло 160 g	EAN +940349	Бр./опак. 10
--------------	-------------------	----------------	----------------	-----------------



SIPHONS ABLÄUFE