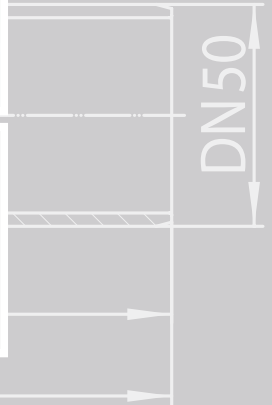
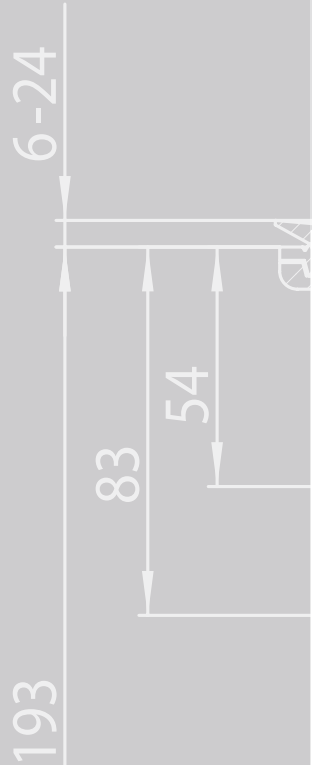
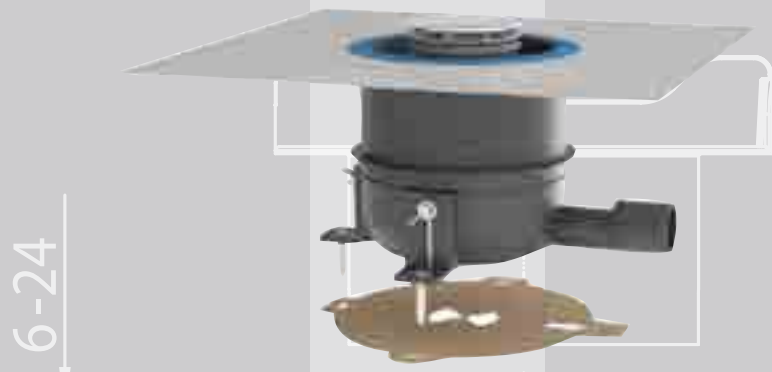




SIPHONS ABLÄUFE



HL Сифони

4. Душ кабини

4



HL Сифони за Душ кабинни

Базова информация за проектиране и изпълнение

HL предлага подходящи сифони за всички корита в търговската мрежа, отговарящи на съответните стандарти. За да направите правилния избор, имайте предвид следните критерии:

▲ Диаметър на светлия отвор

Стандартът EN 274 разграничава основно 3 типа душ корита със светли отвори Ø 52 мм, Ø 62 мм и Ø 90 мм. HL-сифоните за душ-кабини отговарят на критериите за изпълнение от тази норма (напр. конус, дебелина ...). За да се постигне надеждна водоплътност сифон/корито, трябва да се обърне внимание и дали самото душ корито е изпълнено висококачествено.

▲ Дебит

Посочените дебита на сифоните за душ-кабините са стойности, които са измерени при зададените изисквания на стандарта. При светли отвори Ø 52 мм и Ø 62 мм допустимата височина на водния стълб е 120 мм, а при Ø 90 мм само 15 мм, поради тенденцията от пазара за по-ниски прагове на душ-коритата, а оттам и по-плоски конструкции. При проектиране, входното водно количество върху коритото не може разбира се да надвишава дебита на сифона. Във всеки случай ние препоръчваме да се калкулира и определен резерв.

▲ Поддръжка и почистване

Нашите сифони са конструирани така, че

при замърсяване не трябва всеки път да се демонтират. Концепцията е, че например космите, не се отлагат в леглото на сифона, а се събират преди това в наставката на сифона или в космоуловителя. При малките отвори на коритото са предвиждат по традиция ревизионни отвори. В плоските корита с отвор 90 мм те могат да отпаднат. Във всеки случай, тогава сифонът трябва да има свободен достъп до отточната тръба за евентуално отпушване. **ВНИМАНИЕ:** Използването на състен въздух при запушвания трябва непременно да се избягва, тъй като това може да раздели отточните съединения, както и тези със сифона.

▲ Лесен монтаж

HL предлага за един практичен монтаж изпитаните вече шарнирни съединения на отточната тръба, които опростяват връзката с канализационната система и постигат съединение без напрежения в него.

▲ Ниски душ-корита

Те позволяват монтаж почти на нивото на пода съгласно ÖNORM B 3407. При това полагане директно върху замазката остава праг от около 2 см. Това е добра алтернатива за безпраговите подови решения.

В зависимост от дебелината на подовата настилка, типа на душ-кабината и замазката, може също да се получи изпълнение и на едно ниво. Когато се използват традиционните гарнитури за хидроизолацията не е възможно да се изпълни хидроизолация под душ-кабината без скъпите специални конструкции като кофраж или отпечатък. Освен това свързването на хидроизолационната гарнитура към душ-коритото е практически невъзможно. Следователно течовете са неизбежни! Системното решение HL570 FlexBox позволява както водоплътното свързване на сифона към хидроизолацията, така и плавен преход на замазката. С интегрирания гъвкав елемент може да се компенсира ексцентрично отместване между отвора на душ-кабината и тялото на сифона до 2 см във всички посоки. Повече информация за HL570 FlexBox вижте в данните за продукта!

Съществени норми/Директиви

EN 274 Отточни гарнитури за санитарни уреди

HL Сифони за Душ кабини – Продукти – Преглед

Сифони



Продукт	HL514	HL514/SN	HL520F
Описание	Сифон за душ-кабини с чашка	Сифон за душ-кабина с неръждаем капак	Сифон за душ-кабина, тръба на шарнирна връзка, неръждаем капак
Приложение	За сифониране на душ-кабини с Ø 52 мм светъл отвор.	За сифониране на душ-кабини с Ø 52 мм светъл отвор, ниска строителна височина.	За сифониране на душ-кабини със светъл отвор Ø 90 мм, висок дебит

Сифони

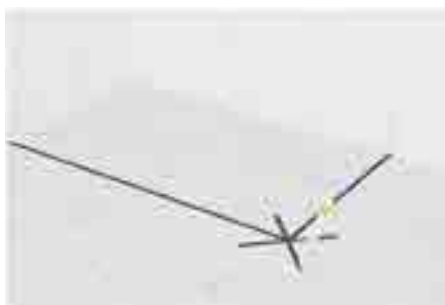


Продукт	HL511N	HL521	HL570
Описание	Сифон за душ-кабина, вертикален, неръждаем капак	Нисък сифон за душ-кабини с отточна тръба на шарнирна връзка и неръждаем капак	Сифон за ниски душ-корита, лежащи върху замазката
Приложение	За сифониране на душ-кабини със светъл отвор Ø 90 мм	За сифониране на душ-кабини със светъл отвор Ø 90 мм, ниско изпълнение	Системно решение за свързване както към хидроизолацията, така и гъвкаво към душ-коритото.

HL Душ кабини - монтаж на HL570



1. Измерва се позицията на отвора на душ кабината.



2. Нанася се центъра на отвора на душ-коритото върху бетонната конструкция.



3. Поставя се монтажния шаблон в посока към тръбата, маркират се отворите за пробиване.



4. Разпробиват се отворите



5. Монтира се тялото на сифона към бетонната плоча чрез монтажните скоби.



6. Тялото на сифона се свързва към канализационната тръба, муфрирана с гумен уплътнител, настройва се наклона на тръбата чрез монтажните скоби.



7. Нанася се замазката.



8. След втвърдяване на замазката, стърчащата част на тялото на сифона се отрязва с трион наравно със замазката.



9. Хидроизолационната гарнитура с интегрирания гъвкав елемент се пъха в тялото. Предпазния капак се развива и отново се поставя.



10. Нанася се обмазана хидроизолация както под и над хидроизолационната гарнитура (тип сандвич), така и по цялата душ-зона. Всички свързани с пода части се премостват с армиращи ленти интегрирани в хидроизолацията.



11. Премахва се предпазния капак. Гъвкавият елемент може да поеме странични отклонения до 4 см (плюс / минус 2 см от средата) между тръбната част и душ-коритото.



12. Поставя се сифонното витло в отвора на душ-коритото и чрез инсталационния ключ се завива гайката толкова здраво, че уплътнението на контра-гайката да уплътни по дъното на Душ-коритото (за водоуплътност !!)

HL Душ кабини - монтаж на HL570



13. Поставете Душ-кабината върху замазката



14. Долният ринг на гъвкавия елемент издърпайте към витлото.



15. Свържете плътно сифона и душ-коритото. Използвайте монтажния ключ за допълнително притягане. След това: направете водна проба за течове!



16. Нанесете лепилото за плочки.



17. Положете плочките.



18. Разрез през подовата конструкция.



19. Извадете монтажния ключ, Поставете водния затвора (от 2 части), Монтирайте капака.



20. Готово!



HL Сифони за Душ кабини – Продукти – Данни

HL570 Комплект за монтаж на плоски душ-корита с капак от неръждаема стомана

HL570.0 Комплект за монтаж на плоски душ-корита, но без капак от неръждаема стомана

HL570.0-Plan Комплект за монтаж на плоски душ-корита, но с плоска винтова част

Данни

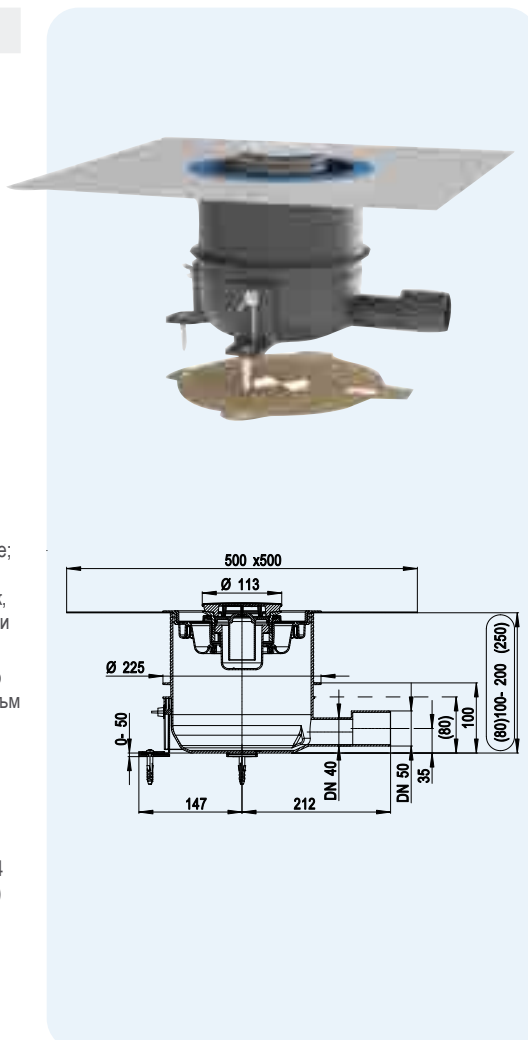
Дебит	0,5 l/s
Материал	PP/ТРЕ/Неръждаема стомана
Монтажна дълбочина	80 - 200 mm (250 mm)
Видими части	HL570: Капак Ø 113 mm, неръждаема стомана полирана HL570.0: Без капак
Свързване	към сифонни отвори Ø 90 mm
Отточна тръба	DN40/50 хоризонтална
Затвор против миризми	водния затвор се изважда
Стандарт	EN 274 според ÖNORM B 3407 Възможен монтаж на едно ниво (оставащ праг до 2 см)
Воден затвор	50 mm
Доставката включва	предпазен капак, 3 монтажни скоби и шаблон за позициониране; гарнитура за хидроизолацията с вграден Flex-елемент (син); капак, отточен вентил с монтажен ключ и сифонна част
Допълнителна информация	положеното в замазката сифонно тяло се свързва чрез гарнитура към хидроизолацията. Плоската душ-кабина чрез сифонното витло се свързва плътно с флекс-елемента на хидроизолационната гарнитура. Флекс-елемента служи, за да поема странични отклонения до 4 см (плюс / минус 2 см от средата) между тялото на сифона и душ-коритото без никакви проблеми.

Тестван за шумоизолация!
Протокол за изпитване виж на www.hl.at
Списък за съвместимост с подходящи душ корита виж на www.hl.at

Препоръчва се за плоски душ корита от: стомана, емайлирани, камък, акрил, лети минерали ...
със светъл отвор Ø 90 mm

Проверете за съвместимост с вашето душ-корито (повече инфо виж на www.hl.at)

Принадлежности Винтовата част HL0570.1E-Plan е за душ корита, които НЕ отговарят на нормите за геометрията на отточния отвор съгласно EN 251.



HL-Nr.	Размер	Цвят	Тегло	EAN	Бр./опак.
570	DN40/50	Неръждаема стомана V2A	1329 g	+049998	1
570.0	DN40/50	-	1240 g	+050017	1
570.0-Plan	DN40/50	-	1300 g	+051823	1



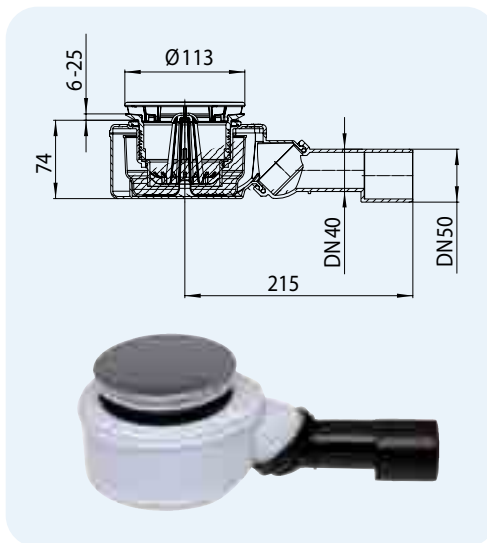
HL0570.1E-Plan



HL520F Сифон за душ кабина DN40/50, за светли отвори Ø 90 mm, шарнирна връзка

Данни

Дебит	0,60 l/s
Материал	PP/PE
Видими части	Капак Ø 112 mm от неръждаема стомана, полиран
Свързване	за светли отвори Ø 90 mm
Отточна тръба	Регулируема по височина от вертикално до хоризонтално, DN 40/50, може да се срязва
Затвор против миризми	Изваждаща се гумена мембрана
Стандарт	EN274
Воден затвор	50 mm
Допълнително съдържа	Сито, монтажен ключ
Допълнителна информация	Монтажна дълбочина 74 mm!



HL-Nr.	Размер	Капачка	Дебит	Тегло	EAN	Бр./опак.
520F	DN40/50	неръждаема стомана	0,6 l/s	530 g	+037452	1
520F.0	DN40/50	неръждаема стомана	0,6 l/s	390 g	+037476	1
520	DN50	неръждаема стомана	0,9 l/s	530 g	+031122	1

HL522... Неръждаема цветна капачка, подходяща за сериите: HL520, HL570 и HL522

Данни

Ø	112 mm
Материал	HL522.1: Неръждаема стомана-полирана HL522.11: Месинг позлатен HL522.2: Месинг полиран HL522.3: Неръждаема стомана с бяло покритие HL522N.1: Хромирана пластмаса

HL522.1



HL522.11



HL522.2



HL522.3

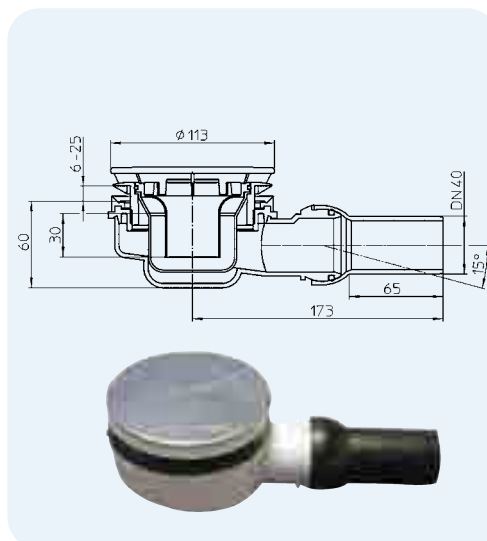


HL-Nr.	Цвят	Тегло	EAN	Бр./опак.
522.1	Неръждаема стомана	139 g	+008902	1
522.11	Месинг със златно покритие	139 g	+008926	1
522.2	Месинг полиран	139 g	+008940	1
522.3	Бяло	139 g	+ 008964	1

HL521 Нисък сифон за душ кабинни DN40 с отточна тръба на шарнирна връзка, за светли отвори Ø 90 mm

Данни

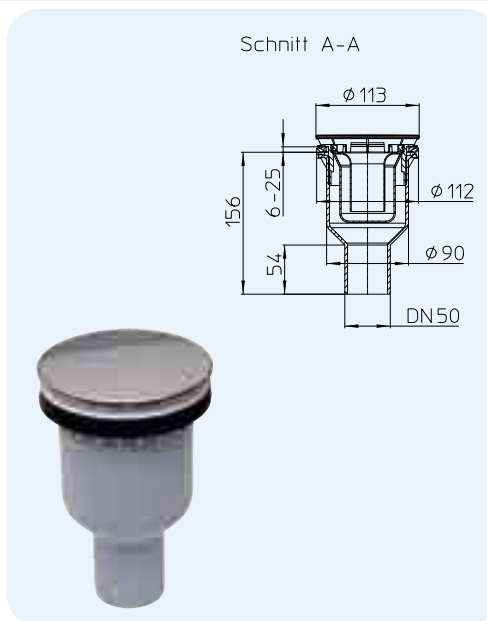
Дебит	0,42 л/с
Материал	PP/PE
Видими части	Неръждаема стомана
Свързване	за светли отвори Ø 90 mm
Отточна тръба	С регулируема шарнирна връзка 0 -15° DN40
Затвор против миризми	Може да се изважда
Стандарт	EN274
Воден затвор	30 mm
Допълнителна информация	Строителна дълбочина 60 mm



HL-Nr.	Размер	Тегло	EAN	Бр./опак.
HL521	DN40	410 g	+033263	1

HL511N Сифон за душ кабина DN50, вертикален, за светли отвори Ø 90 mm
Данни

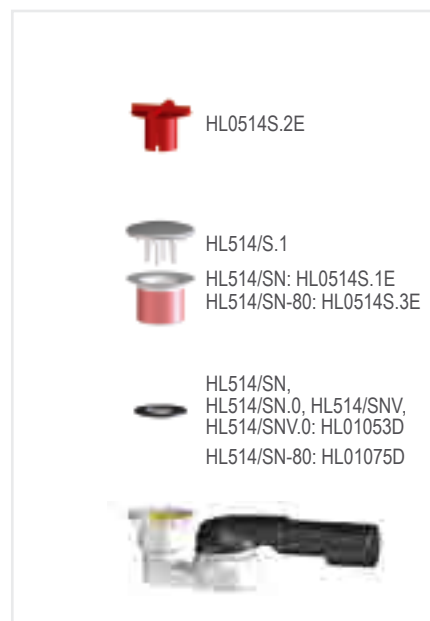
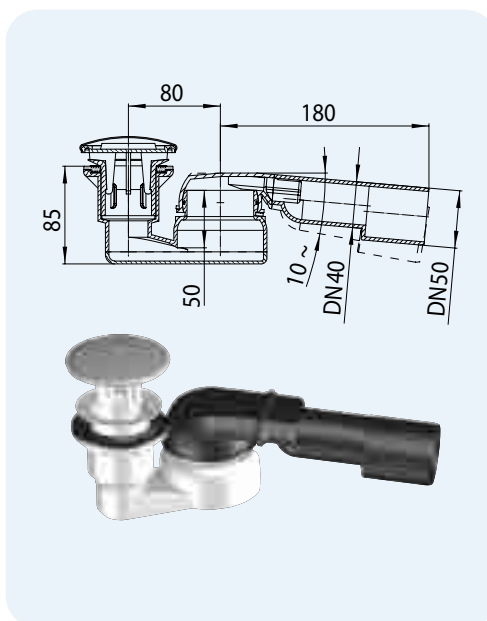
Дебит	0,53 l/s
Материал	PP
Видими части	Капак Ø 113 mm от неръждаема стомана, полиран
Свързване	за светли отвори Ø 90 mm
Отточна тръба	DN50 вертикална
Затвор против миризми	Изваждащ се
Стандарт	EN274
Воден затвор	50 mm
Допълнително съдържа	монтажен ключ
Допълнителна информация	Отточната тръба е центрирана



HL-Nr.	Размер	Капачка	Тегло	EAN	Бр./опак.
HL511N	DN50	неръждаема стомана	300 г	+034895	1

HL514/SN... Сифон за душ кабини 6/4" с шарнирна връзка (капачка и възможност за свързване към шлаух)
Данни

Дебит	HL514/SN, HL514/SN-80, HL514/SNV: 0,48 l/s HL514/SN.0, HL514/SNV.0: 0,48 l/s
Материал	PP, Отточна тръба от PE: за пъхане в муфа с гумен уплътнител или заваряване
Видими части	HL514/SN: Капачка Ø 86 mm от неръждаема и полирана стомана, HL514/SN.0, HL514/SNV.0: без капачка, може да се получи като опция в подходящ цвят
Свързване	HL514/SN, HL514/SNV, HL514/SN.0, HL514/SNV.0: за светли отвори Ø 52 mm, HL514/SN-80: Изпускателен вентил Ø 80 mm за светъл отвор Ø 62 mm
Отточна тръба	Хоризонтална, Шарнирна връзка: 280° въртяща се, до 10° наклон DN 40/50 възможност за отрязване
Връзка с шлаух	HL514/SNV, HL514/SNV.0: вход за шлаух 8 - 13 mm, например за парна баня или капеща вода от предпазни вентили
Стандарт	EN274
Воден затвор	50 mm



HL-Nr.	Размер	Капачка	Връзка с шлаух	Тегло	EAN	Бр./опак.
514/SN	DN40/50	Неръждаема стомана	-	330 г	+004751	10
514/SN-80	DN40/50	Неръждаема стомана	-	335 г	+004775	1
514/SN.0	DN40/50	-	-	235 г	+004799	10
514/SNV	DN40/50	Неръждаема стомана	8 - 13 mm	330 г	+004911	10
514/SNV.0	DN40/50	-	8 - 13 mm	235 г	+010776	10

HL514/S... Цветни неръждаеми капачки, подходящи за HL514/SN и HL514/SNV
Данни

Ø	86 mm
Материал	HL514/S.1: Неръждаема стомана HL514/S.11: Месинг позлатен HL514/S.2: Месинг полиран HL514/S.3: Неръждаема стомана с бяло покритие

HL514/S.1

HL514/S.11

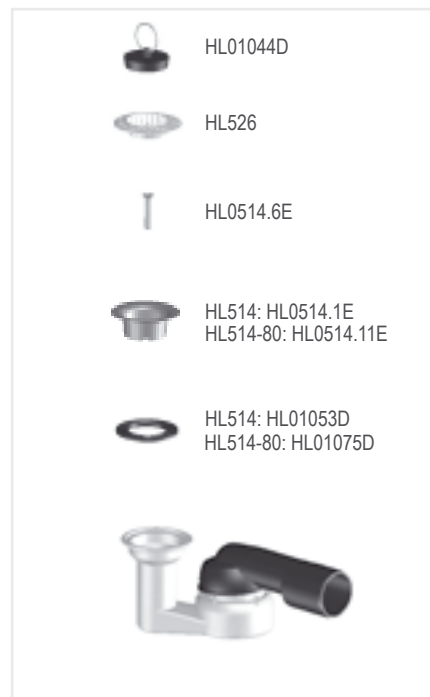
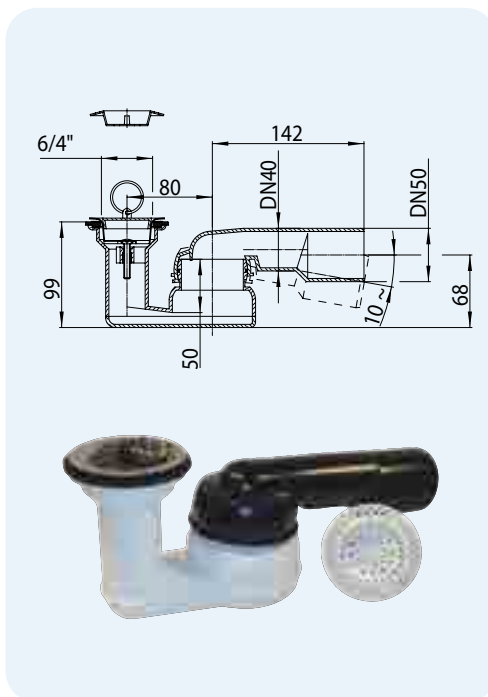
HL514/S.2

HL514/S.3


HL-Nr.	Цвят	Тегло	EAN	Бр./опак.
514/S.1	Неръждаема стомана	95 г	+405138	1
514/S.11	Месинг със златно покритие	95 г	+425136	1
514/S.2	Месинг полиран	95 г	+425143	1
514/S.3	Бяло	95 г	+ 525140	1

HL514 Сифон за душ кабини 6/4" с шарнирна връзка и тапа
Данни

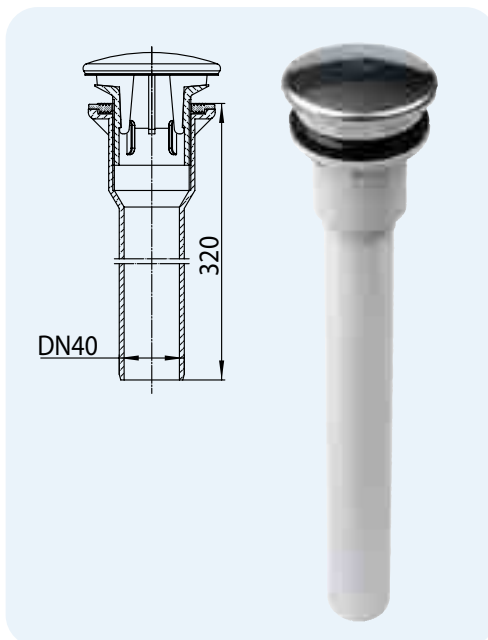
Дебит	0,58 l/s
Материал	PP, Отточна тръба от PE: за пъхане в муфа с гумен уплътнител или заваряване
Видими части	Неръждаема стомана
Свързване	HL514: чашка 6/4" за светъл отвор 52 мм, HL514-80: изпускателен вентил Ø 80 мм за светъл отвор Ø 62 мм
Отточна тръба	Хоризонтална, Шарнирна връзка: 280° въртяща се, до 10° наклон HL514, HL514-80: DN 40/50 възможност за отрязване
Връзка с шланг	-
Стандарт	EN274
Воден затвор	50 мм
Допълнително съдържа	Тапа и космоуловител 6/4"



HL-Nr.	Размер	Тегло	EAN	Бр./опак.
514	DN40/50	275 г	+305148	10
514-80	DN40/50	260 г	+514809	1

HL513/S Сифон за душ кабини вертикален 6/4"
Данни

Дебит	0,75 л/с
Материал	PP
Видими части	С неръждаема капачка Ø 86 мм
Свързване	Изпускател 6/4" за сифониране на душ-кабини със светъл отвор Ø 52 мм
Отточна тръба	Вертикална DN40
Стандарт	EN274
Допълнителна информация	няма воден затвор

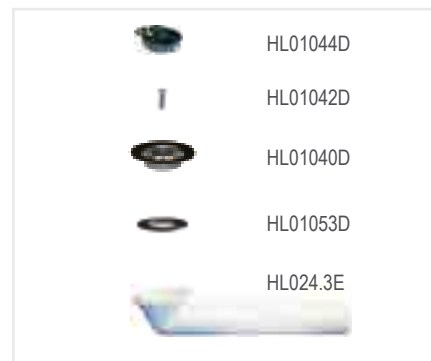
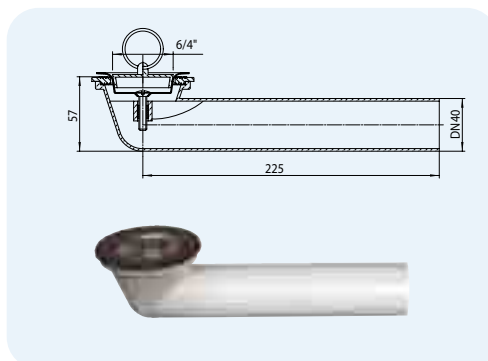


HL-Nr.	Размер	капачка	Тегло	EAN	Бр./опак.
513/S	DN40	Неръждаема стомана	420 г	+513000	1
513/S.0	DN40	-	325 г	+513017	1

HL Сифони за Душ кабини – Продукти – Принадлежности

HL16.1 Отточно коляно за душ кабини

Данни	
Материал	PP
Свързване	Изпускателен вентил 6/4"
Отточна тръба	Хоризонтална, DN 40/50 възможност за отрязване



HL-Nr.	Размер	Тегло	EAN	Бр./опак.
16.1	DN40	150 г	+301614	1

HL515, HL515/S, HL517 Плексигласова преливна тръба (прозрачна)

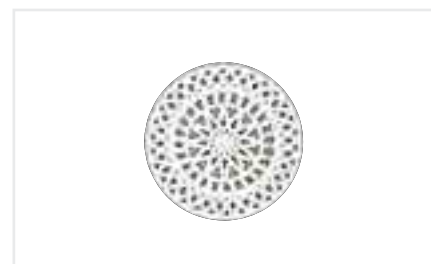
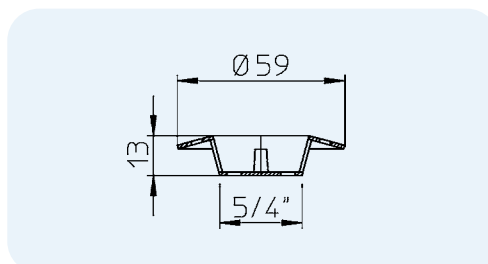
Данни	
Материал	Поликарбонат
Размер	HL515, HL515/S: h = 100 мм HL517: h = 105 мм
Допълнителна информация	HL515: Подходяща е за HL514 и HL80.2(H) HL515/S: Подходяща е за HL514/SN(V) и HL513/S HL517: Подходяща е за HL520-и HL522-сери Всички преливни тръби могат да се доставят също и по-дълги, но по запитване



HL-Nr.	Размер	Тегло	EAN	Бр./опак.
515	h = 100 мм	42 г	+305155	1
515/S	h = 100 мм	42 г	+315154	1
517	h = 105 мм	87 г	+008810	1

HL525, HL526 Космоуловител

Данни	
Материал	PE
Размер	HL525: 5/4" HL526: 6/4"



HL-Nr.	Размер	Тегло	EAN	Бр./опак.
525	5/4"	12 г	+305254	1
526	6/4"	12 г	+305261	1