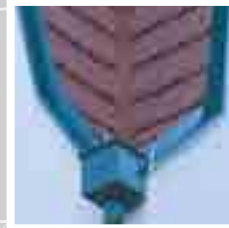




SIPHONS ABLÄUFE

327 x 164(185)

Ø 110/100/
90/75



255

490



HL Ревизии за водосточни тръби

17. Отводняване на
дъждовната вода

DN110
17



HL Ревизии за водосточни тръби

Базова информация за проектиране и изпълнение

Към строителните стандарти за изграждане на една модерна сграда се причислява и надеждното отвеждане на дъждовните води в канализацията или в поповни шахти. Връзката между външната водосточна тръба и канализационната тръба се оформя оптимално с ревизия за водосточни тръби.

Ние систематизирахме за Вас някои съвети за проектиране и изпълнение:

▲ Външната водосточна тръба, когато преминава в хоризонталния канализационен клон, трябва да притежава възможност за почистване, което прави прехода да бъде лесно достъпен за поддръжка и ревизия.

▲ Външни водосточни тръби, които са заустени в смесена канализация трябва да бъдат снабдени със затвор срещу миризми, но устойчив против залеждане, когато се очаква обилен приток на канални миризми.

▲ Данните на отводняваните максимални покривни площи зависят от дебитите през водосточните тръби според EN12056-3 и един минимален оразмерителен дъжд от 300 л/(с x хектар)

▲ Извлечение от ÖNORM B2501
При дъждовните водосточни тръби, които са положени по външните стени на сградата, се изисква полагането на ревизии за водосточни тръби. Те служат също като възможност за ревизия.

Съществени норми/Директиви

ÖNorm B2501 Отводнителни системи за сгради

DIN 1986-100 Отводнителни системи за сгради и площадки

EN 12056 Гравитачни канализационни системи вътре в сградите

Дебит: 11 л/с: с повече от 50% увеличен!



Капакът и клапата против миризми са заводски снабдени с уплътнителни езици - намаляват излизането на каналните газове, при свързване към смесена канализационна мрежа



Свързване с водосточните тръби: възможно до Ø 120мм



Листоуловител: по-голям, но и с преливна функция; даже и да се запълни с листа, листоуловителя все още може да осигури оттичането на дъждовната вода



Изходната тръба: DN110 и DN125 в една отточна тръба



Дръжка: улеснява отварянето на капака



Компенсационна входна тръба: ексцентрично и хоризонтално регулируема; с 50мм височина, за да се компенсират вертикалните линейни удължения на водосточната тръба



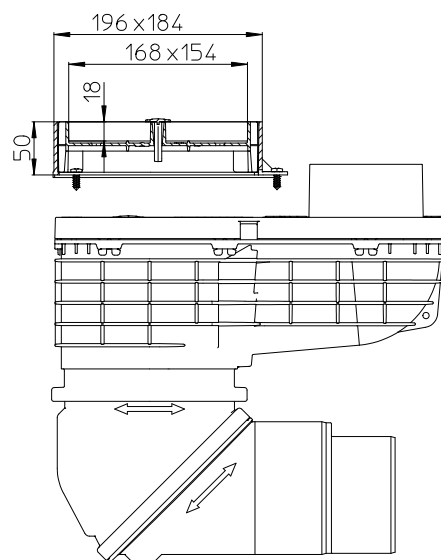
HL Ревизия за водосточни тръби – HL600NHO

При окачените фасади обикновено водосточната тръба преминава между монолитната конструкция и окачената фасада. Тук не може да се използва традиционната ревизия, защото не би било възможно да се отвори капака. Също така се изисква и водоплътно свързване на елементите на водосточната тръба една с друга и разбира се също водоплътно съединяване с ревизията. За това беше разработено едно оптимално решение: HL600NHO! Едновременно с всички предимства на новата ревизия за водосточни тръби HL600N, но в допълнение и с хоризонтален вход с муфа DN110!



HL Ревизия за водосточни тръби – HL601i Подходяща наставка за всеки вид подови настилки

С новата наставка HL601i (i - като индивидуална) ревизията за водосточни тръби HL600N може да бъде визуално адаптирана към различните подови настилки около къщата - дори след монтажа на ревизията!



HL Ревизия за водосточни тръби – HL600N Ръководство за монтаж



1. Ревизията за водосточни тръби се позиционира



2. Изберете подходящата компенсационна тръба и я поставете



3. Свържете водосточната тръба



4. Настройте посоката и ъгъла на отточната тръба



5. Свържете канализационната тръба
DN110 - директно
DN125 - чрез отрязване!



6. Готово

HL Ревизия за водосточни тръби – HL600N Поддръжка / Почистване



1. При замърсяване например от листа



2. Повдигнете капака за почистване



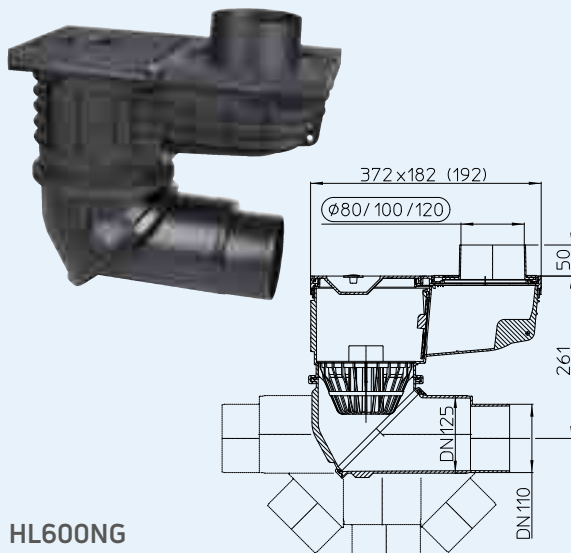
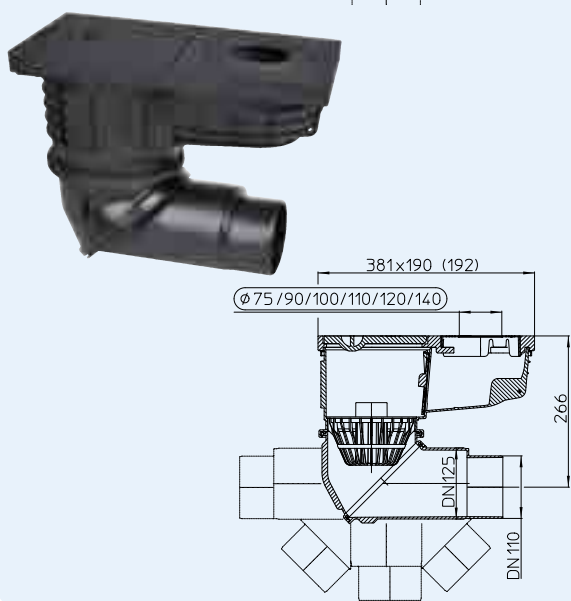
3. Изпразнете листоуловителя

HL Ревизия за водосточни тръби – Продукти – Данни

HL600N Ревизия за водосточни тръби с висок дебит и шарнирна безстепенна отточна тръба

HL600NG Ревизия за водосточни тръби като HL600N, но с видими части от чугун

Данни	
Дебит	DN100: 10l/s DN125: 11l/s
Материал	HL600N: PP HL600NG: PP/Чугун
Вход	Компенсационни пръстени DN80, DN100, DN120
Изход	По избор DN110/125, от вертикално до хоризонтално оттичане, безстепенна настройка от 0° до 90°, както и хоризонтално въртяща се на 360°
Затвор против миризми	Суха клапа със заводски вградено уплътнение
Стандарт	DIN 12056, Опот В 2501
Препоръчва се за	Свързване между водосточна тръба и канализационна тръба, но с ревизионен отвор
В комплекта се съдържа	Листоуловител с преливаща функция, хоризонтално регулируеми компенсационни пръстени за водосточни тръби Ø 80, 100, 120 и ревизионен капак с дръжка за почистване
Допълнителна информация	Използване за външни площи

HL600N

HL600NG

HL600N

HL0600N.1E



HL0600N.2E



HL0600N.4E



HL0600N.3E


HL600NG

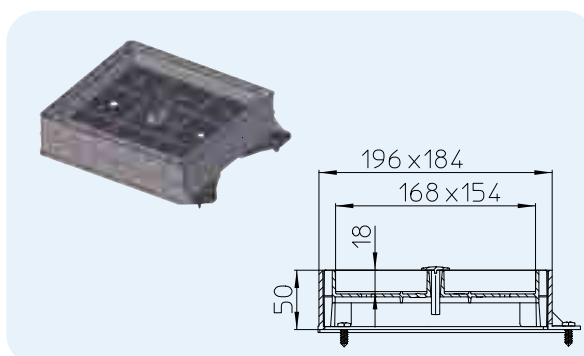
HL0600N.11E



HL-Nr	Размер	Видима част	Тегло	EAN	Бр./Опак.
600N	DN110/125	PP	1627 г	+044122	1
600NG	DN110/125	Чугун	8800 г	+044696	1

HL601i Индивидуална наставка за HL600N/ HL600NH0

Данни	
Материал	PP
Височина	5 cm
Препоръчва се за	Запълване с филц или настилка. Чрез монтажа на наставката ревизията може оптично да се адаптира към предвидената външна настилка (филц, плочи, плочки...) За почистване или за достъп до канализационната тръба наставката лесно може да се повдигне от дръжката

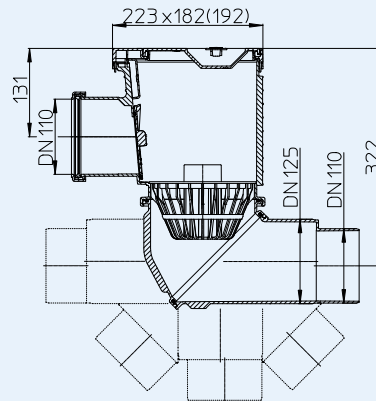
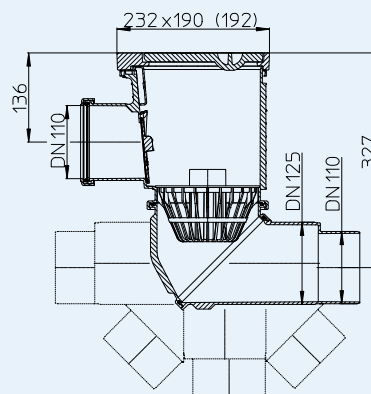


HL-Nr.	Размер	Тегло	EAN	Бр./Опак.
601i	196x184 mm	328 г	+044191	1

HL600NHO Ревизия за водосточни тръби със страничен вход за окачени фасади
HL600NGHO Ревизия за водосточни тръби като HL600NHO, но с видими части от чугун

Данни

Дебит	DN100: 10l/s DN125: 11l/s
Материал	HL600NHO: PP HL600NGHO: PP/Чугун
Вход	DN110 Муфа
Изход	По избор DN110/125, безстепенна настройка от 0° до 90°, от вертикално до хоризонтално оттичане, както и хоризонтално завъртане на 360°
Затвор против миризми	Суша клапа със заводски вградено уплътнение
Стандарт	DIN 12056, Önorm B 2501
Препоръчва се за	Свързване към водосточна тръба идваща от окачена фасада и водоплътна тръбна система с канализационната тръба
В комплекта се съдържа	Листоуловител с преливаща функция и ревизионен капак с дръжка за почистване
Допълнителна информация	Използване за външни площи

HL600NHO

HL600NGHO

HL600NHO HL600NGHO

HL0600N.2E



HL0600N.4E



HL0600N.3E

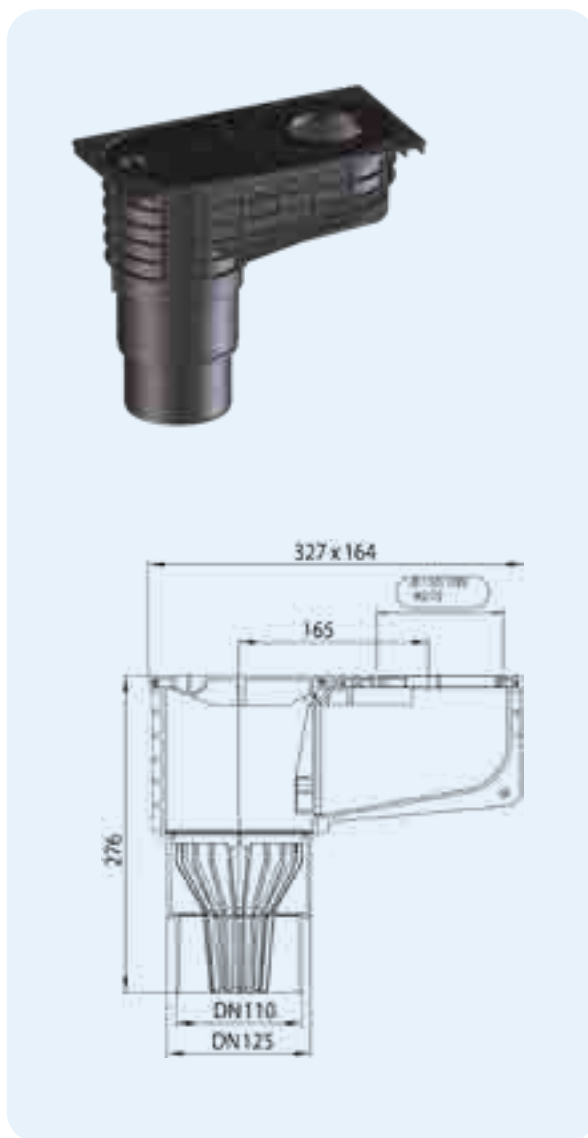


HL-Nr	Размер	Видима част	Тегло	EAN	Бр./Опак.
600NHO	DN110/125	PP	1556 г		1
600NGHO	DN110/125	Чугун	6400 г		1

HL660/2, HL660/2-80 Ревизия за водосточни тръби
HL660E Ревизия за водосточни тръби, икономичен вариант

Данни

Дебит	6,6 l/s
Материал	PP
Свързване	DN110/125
Отточна тръба	Вертикална
Затвор против миризми	Клапа срещу миризми - сигурна срещу залеждане и изсъхване
Стандарт	DIN 19560
Препоръчва се за	свързване водосточна тръба-канализация
В комплекта се съдържа	HL660/2: Листоуловител, ревизионен капак, пръстени за водосточни тръби Ø 75, 90, 100, 110 mm HL660/2-80: Ø 80, 100, 110 mm HL660E: Пръстени за срязване Ø 75 - 120 mm

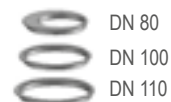


HL660E



HL0600.10E

HL660/2-80



DN 80

DN 100

DN 110

HL660/2



DN 75

DN 90

DN 100

DN 110

HL0600.1E



HL0600.02E



HL0600.4E



HL0600.3E



HL-Nr.	Размер	Тегло	EAN	Бр./опак.
660/2	DN110/125	800 г	+011902	1
660/2-80	DN110/125	800 г	+012626	1
660E	DN110/125	800 г	+029556	1