



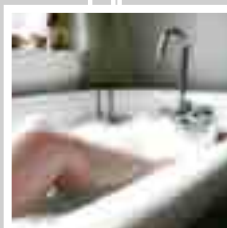
SIPHONS ABLÄUFE



HL Продукти

19. Принадлежности

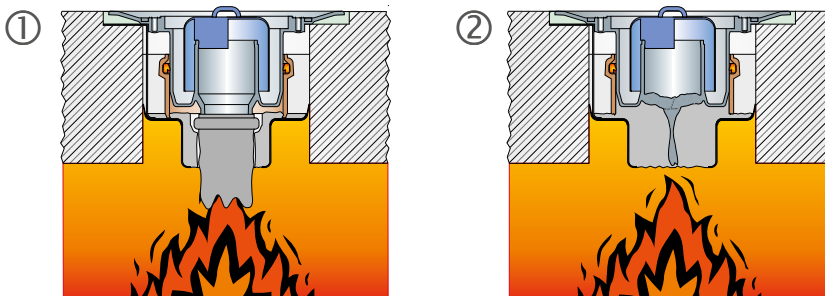
19



## HL Противопожарна защита - Принцип на действие

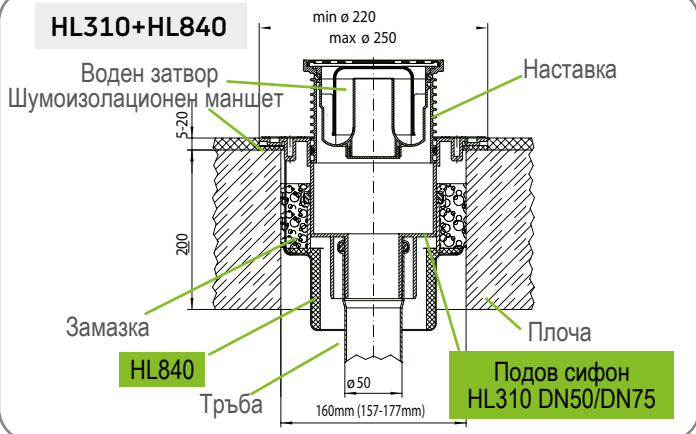
### Начин на действие в случай на пожар

Тези системни компоненти предотвратяват проникването на пожар в по-горен етаж. Монтираната в метален корпус активна маса набъбва при около 150° C и така затваря сигурно отвора за подовия сифон. Сега навлизането на топлина, пламък, отровни газове и дим става вече невъзможно през този отвор.

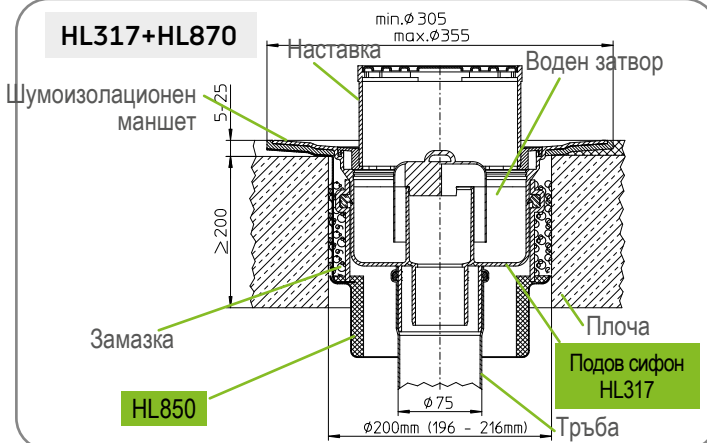


## HL Противопожарна защита - Монтажни примери

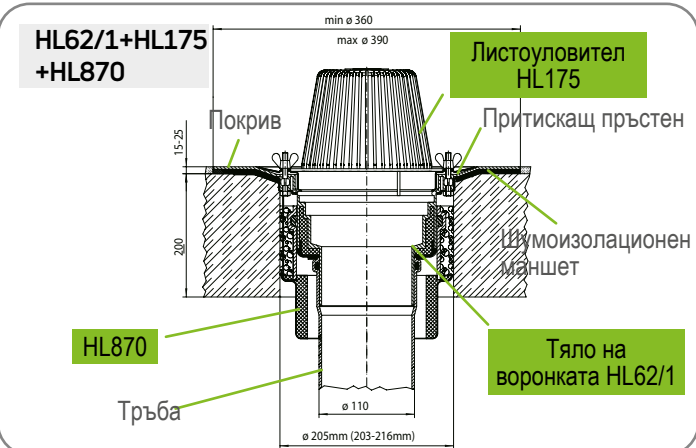
### HL310+HL840



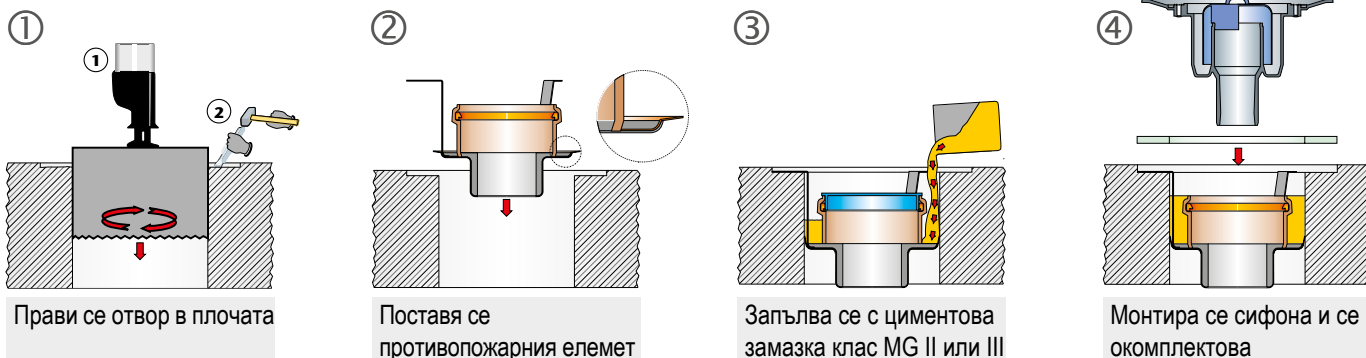
### HL317+HL870



### HL62/1+HL175 +HL870



## HL Противопожарна защита - Последователност на монтажа

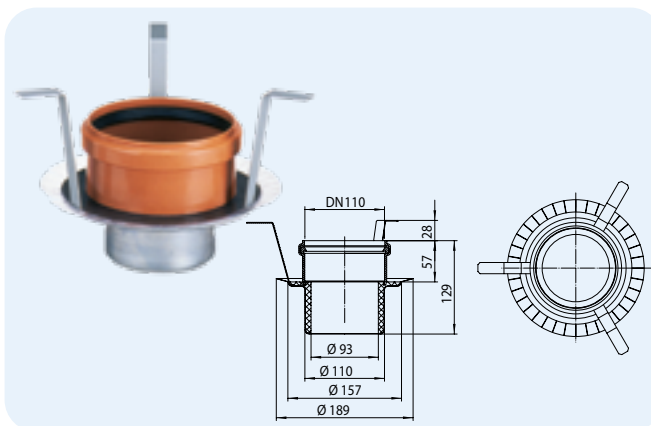


## HL Принадлежности – Продукти – Данни

### HL840 Елемент за противопожарна защита

#### Данни

Клас	R90/120
пожароустойчивост	
Размер за разпробиване	HL840: Ø 160 мм (157 – 177 мм)
Подходящ е за	Серия HL310, DN50/75

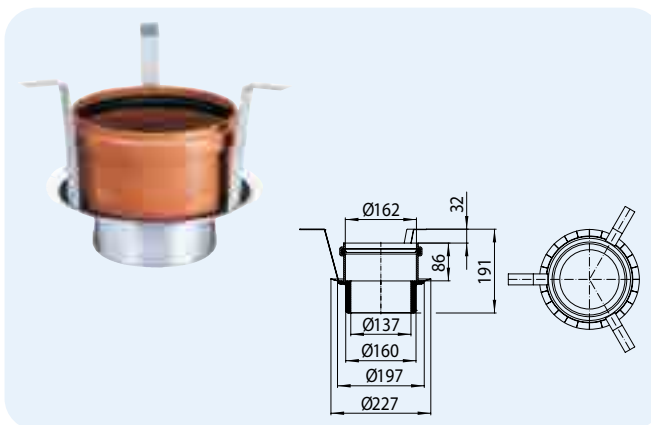


HL-Nr. 840	Размер Ø 110 / 93 мм	Тегло 830 г	EAN +015184	Бр./опак. 1	EAN-пакет
---------------	-------------------------	----------------	----------------	----------------	-----------

### HL870 Елемент за противопожарна защита

#### Данни

Клас	R90/120
пожароустойчивост	
Размер за разпробиване	HL870: Ø 200 мм (196 – 216 мм)
Подходящ е за	HL317 DN110, Серия HL62, DN110

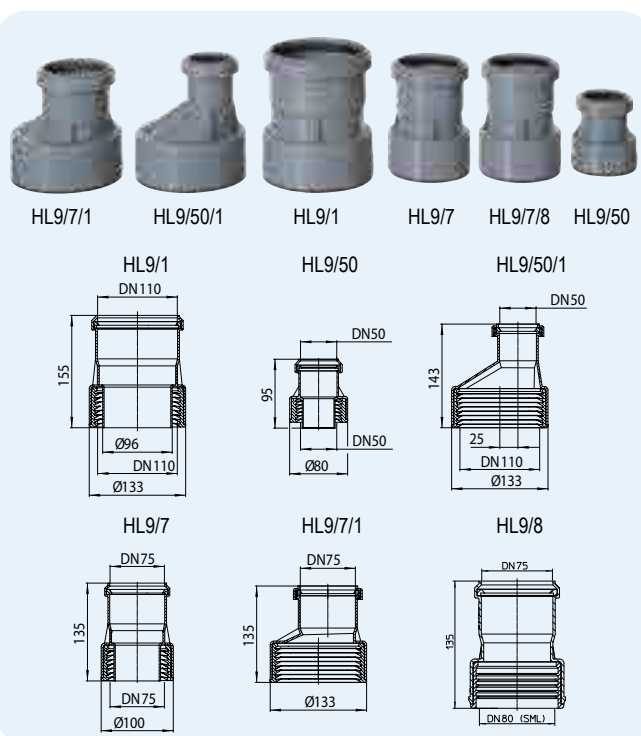


HL-Nr. 870	Размер Ø 162 / 137 мм	Тегло 1700 г	EAN +030729	Бр./опак. 1	EAN-пакет
---------------	--------------------------	-----------------	----------------	----------------	-----------

## HL9 Преходна муфа

### Данни

Материал	PP
Приложение	Преход от пластмасови към чугунени или оловни тръби по посока на оттичането



HL9/1: HL01064D  
 HL9/50: HL01062D  
 HL9/50/1: HL01062D  
 HL9/7: HL01063D  
 HL9/7/8: HL010163D  
 HL9/7/1: HL01063D



HL9/1: HL01029D  
 HL9/50/1: HL01029D  
 HL9/50: HL01027D  
 HL9/7: HL01028D  
 HL9/7/8: HL01112D  
 HL9/7/1: HL01029D

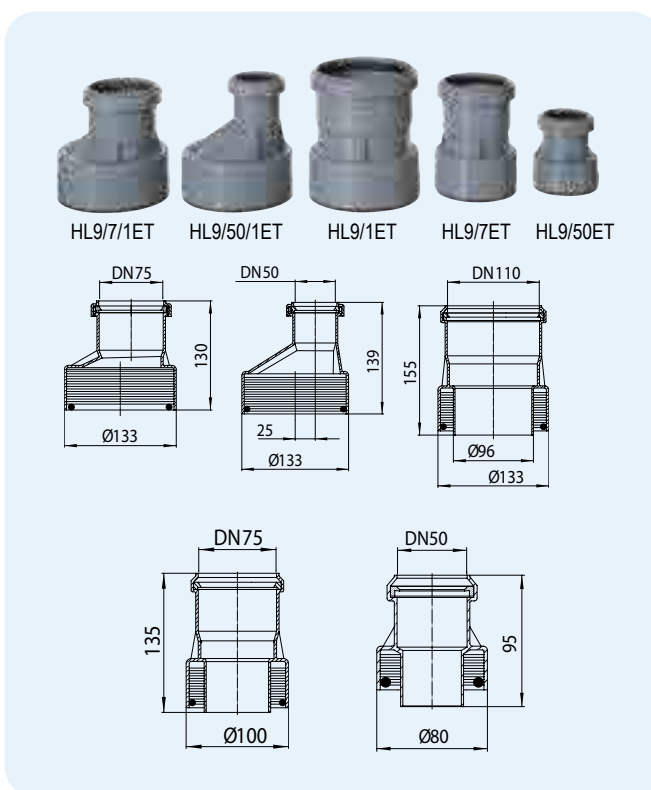


HL-Nr.	Размер	Тегло	EAN	Бр./опак.	EAN-пакет
9/50	DN50	130 r	+900954	1	+004065
9/7	DN75	230 r	+900978	1	+004089
9/1	DN110	380 r	+909100	1	+004058
9/50/1	DN50/110	145 r	+929511	1	+004072
9/7/1	DN75/110	150 r	+926719	1	+004096

## HL9ET Преходна муфа

### Данни

Материал	PP
Приложение	Преход от пластмасови към етеритови тръби по посока на оттичането



HL9/1ET: HL01064D  
 HL9/50ET: HL01062D  
 HL9/50/1ET: HL01062D  
 HL9/7ET: HL01063D  
 HL9/7/1ET: HL01063D

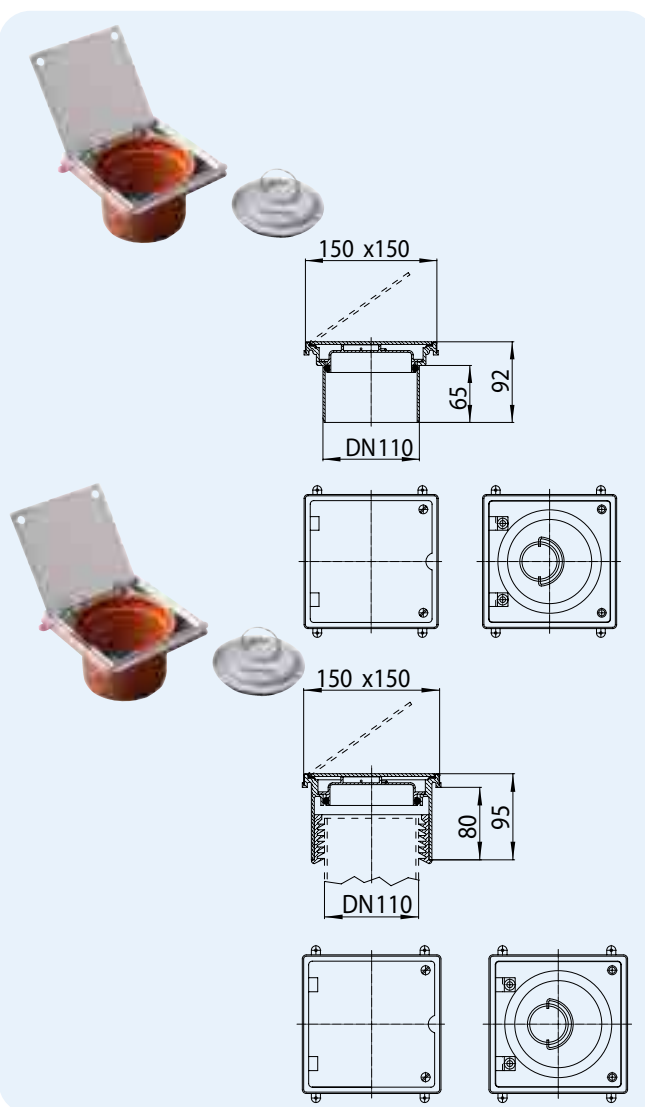
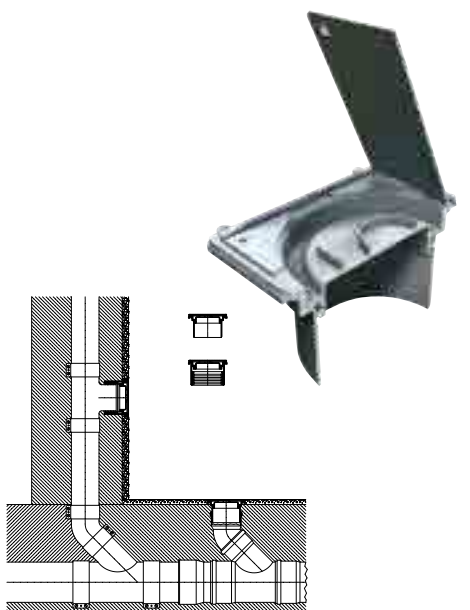


HL9/1ET: HL01083D  
 HL9/50ET: HL01085D  
 HL9/50/1ET: HL01083D  
 HL9/7ET: 01084D  
 HL9/7/1ET: HL01083D

HL-Nr.	Размер	Тегло	EAN	Бр./опак.	EAN-пакет
9/50ET	DN50	130 r	+910953	1	
9/7ET	DN75	230 r	+910977	1	
9/1ET	DN110	380 r	+919109	1	
9/50/1ET	DN50/110	145 r	+939954	1	
9/7/1ET	DN75/110	150 r	+939978	1	

**HL98, HL98SML Ревизионен капак**
**Данни**

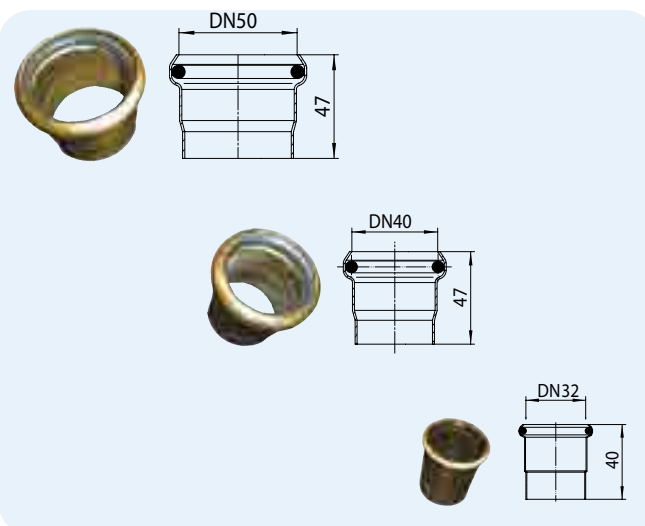
Материал	PP / Неръждаема стомана
Клас на натоварване	L15 - макс. 1,5 t
Приложение	За подов или стенен монтаж, за свързване към пластмасови муфирани тръби или чугунени тръби.



HL-Nr.	Размер	Тегло	EAN	Бр./опак.	EAN-пакет
98	DN110	840 г	+701988	1	
98SML	DN110	1040 г	+012688	1	

**HL5 Връзки от месинг (за запояване) с O-пръстен**
**Данни**

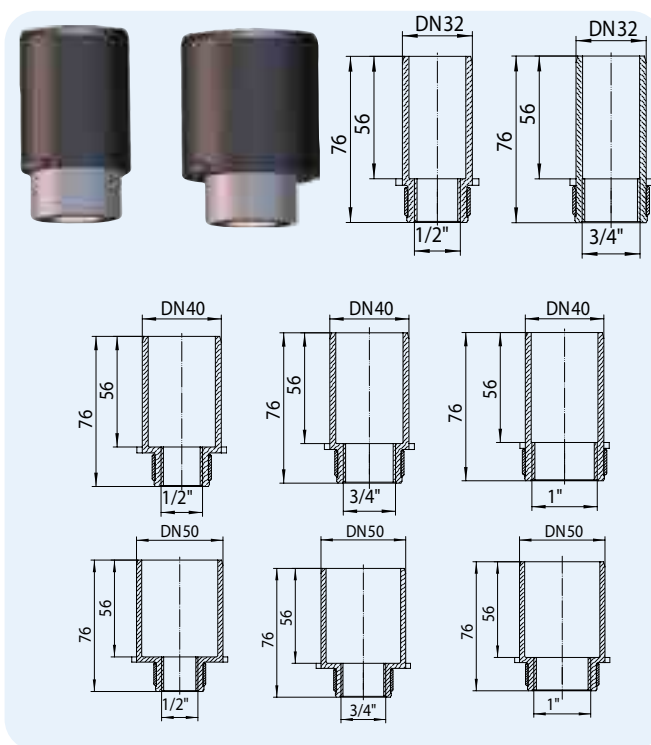
Материал	Месинг
Приложение	Преходни връзки (за запояване) от пластмаса към олово по посока на оттичането



HL-Nr.	Размер	Тегло	EAN	Бр./опак.	EAN-пакет
5/30	DN32	20 г	+100538	10	+110537
5/40	DN40	60 г	+100057	10	+110544
5/50	DN50	80 г	+100552	10	+012237

**HL30, HL40, HL41 Универсални преходници**
**Данни**

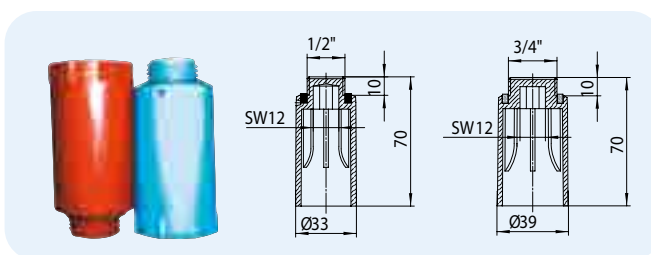
Материал	Отточна тръба PE: за пъхане в муфа с гумен уплътнител или заваряване с PE тръби
Приложение	Преходници за безнапорни отточни тръби с подсилващ пръстен от неръждаема стомана



HL-Nr.	Размер	Тегло	EAN	Бр./опак.	EAN-пакет
30.2	DN32 x R1/2"	30 г	+004461	10	+004478
30.3	DN32 x R3/4"	38 г	+004485	10	+004492
40.2	DN40 x R1/2"	36 г	+000692	10	+000708
40.3	DN40 x R3/4"	44 г	+000470	10	+000715
40.4	DN40 x R1"	54 г	+000487	10	+000739
41.2	DN50 x R1/2"	42 г	+000517	10	+000524
41.3	DN50 x R3/4"	50 г	+000746	10	+000753
41.4	DN50 x R1"	60 г	+000432	10	+000760

**HL42, HL43 Монтажни тапи за водопровод с отвор за обезвъздушаване**
**Данни**

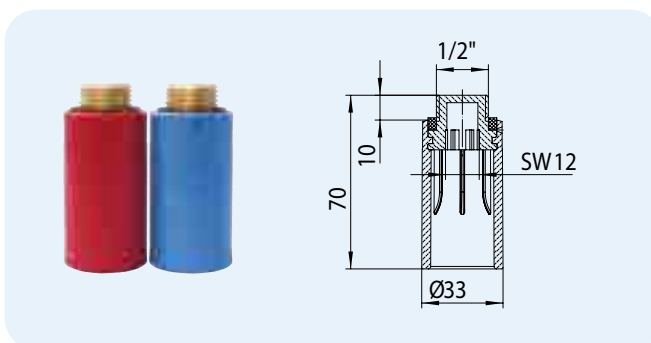
Материал	PP
Приложение	Да се използват само за пробно налягане! Едно постоянно въздействие под налягане според стандарта DIN1988/2 не е разрешено!
Допълнителна информация	Устойчивост до 15 бара, собствено уплътнение с плосък гумен уплътнител, масивен отвор за ключ-шестограм SW12, сини или червени



HL-Nr.	Цвят	Размер	Тегло	EAN	Бр./опак.	EAN-пакет
42.B	Син	1/2" x Ø 33 мм	23 г	+901425	10	+921423
42.R	Червен	1/2" x Ø 33 мм	23 г	+902422	10	+922420
43.B	Син	3/4" x Ø 39 мм	28 г	+901432	10	+921430
43.R	Червен	3/4" x Ø 39 мм	28 г	+902439	10	+922437

**HL42.MS Монтажни тапи за водопровод с месингова резба**
**Данни**

Материал	Месинг/PP
Приложение	Да се използват само за пробно налягане! Според стандарта DIN1988/2, ако монтажната тапа има метална резба, само тогава може да се използва като постоянно уплътнение (също и след завършване на строителните фази).
Допълнителна информация	Устойчивост до 15 бара, собствено уплътнение с плосък гумен уплътнител, масивен отвор за ключ-шестограм SW12, сини или червени

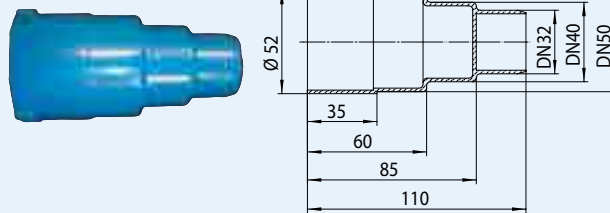


HL-Nr.	Цвят	Размер	Тегло	EAN	Бр./опак.	EAN-пакет
42B.MS	Син	1/2" x Ø 33 мм	75 г	+017140	10	+017171
42R.MS	Червен	1/2" x Ø 33 мм	75 г	+017188	10	+017195

## HL45 Тапа за канална тръба

### Данни

Материал	PP
Приложение	За затваряне на отточните връзки в етапа на строителството

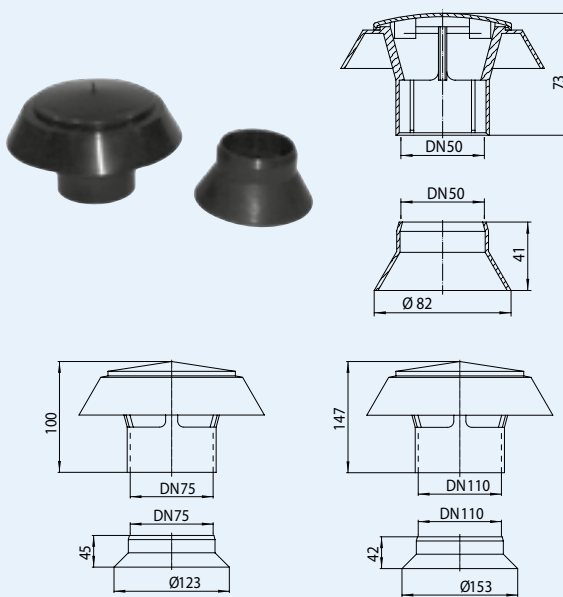
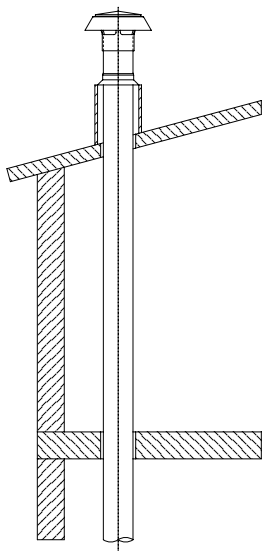


HL-Nr. 45	Размер DN32/40/50	Тегло 27 г	EAN +903450	Бр./опак. 10	EAN-пакет +913459
--------------	----------------------	---------------	----------------	-----------------	----------------------

## HL805, HL807, HL810 Вентилационна шапка, комплект с уливник

### Данни

Материал	PP
Приложение	За употреба в края на ВКК или вентилационни тръби, над покрива, UV-стабилизирана



HL805.0: DN50  
HL807.0: DN75  
HL810.0: DN110



HL805.1: DN50  
HL807.1: DN75  
HL810.1: DN110

HL-Nr. 805 807 810	Размер DN50 DN75 DN110	Тегло 65 г 140 г 265 г	EAN +908059 +908073 +908103	Бр./опак. 1 1 1	EAN-пакет
-----------------------------	---------------------------------	---------------------------------	--------------------------------------	--------------------------	-----------

**HL6100 Шумоизолационна подложка**
**Данни**

Материал Висококачествен гумен гранулат, допълнително рециклиран и свързан с PU-еластомери

Размер 500 x 250 x 8 мм

Подходяща е за душ-каналите от серия HL50



HL-Nr.	Размер	Тегло	EAN	Бр./опак.	EAN-пакет
6100	500 x 250 x 8 мм	820 г	+033799	1	

**HL6200 Шумоизолационна подложка**
**Данни**

Материал Висококачествен гумен гранулат, допълнително рециклиран и свързан с PU-еластомери

Размер 500 x 500 x 8 мм

Подходяща е за Подходяща за сифоните HL90, HL300, HL510-Серия, HL5100



HL-Nr.	Размер	Тегло	EAN	Бр./опак.	EAN-пакет
6200	500 x 500 x 8 мм	1640 г	+033805	1	

**HL6300 Шумоизолационна подложка**
**Данни**

Материал Висококачествен гумен гранулат, допълнително рециклиран и свързан с PU-еластомери

Размер 2 бр. 900 x 450 x 8/4 мм

Подходяща е за душ-панел HL523N-90 x 90 см



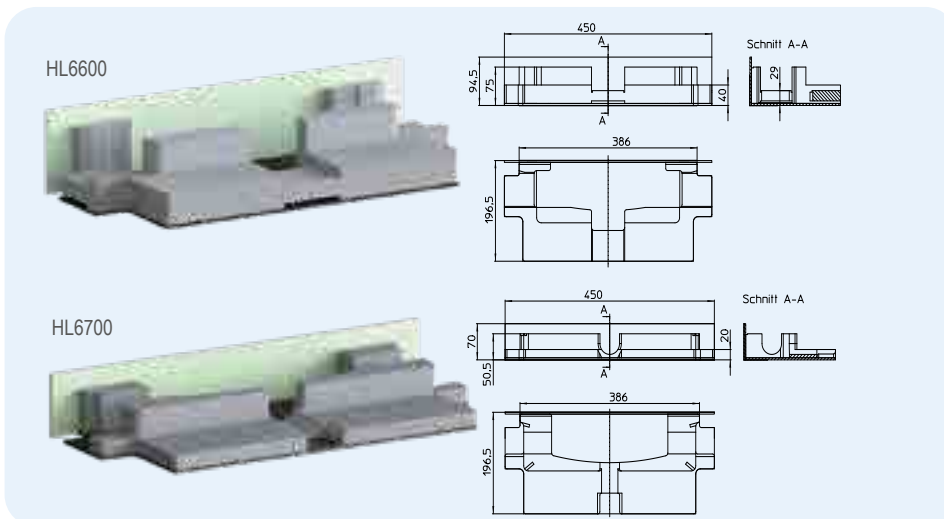
HL-Nr.	Размер	Тегло	EAN	Бр./опак.	EAN-пакет
6300	2 Stk. 900 x 450 x 8/4 мм	4540 г	+033812	1	

**HL6600 Шумоизолационна подложка подходяща за HL53.0, HL53Prblue.0**
**HL6700 Шумоизолационна подложка подходяща за HL53FPblue.0**
**Данни**

Материал EPS/Kork

Размер Виж техническото описание

Подходяща е за Сифонни тела HL53.0, HL53Prblue.0 и HL53FPblue.0

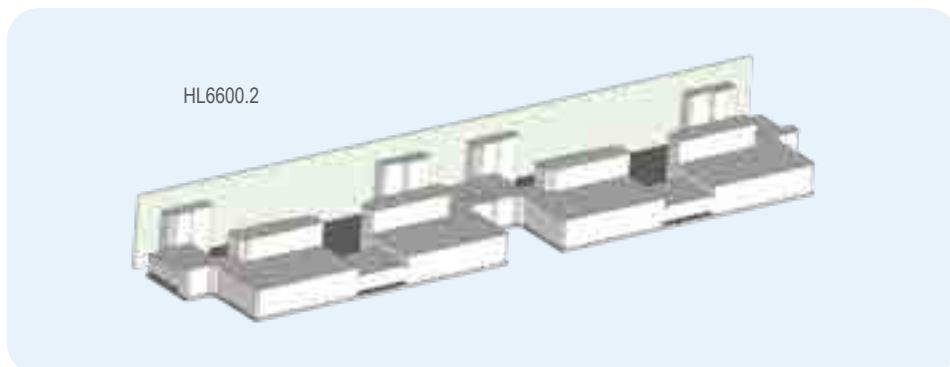


HL-Nr.	Размер	Тегло	EAN	Бр./опак.
6600	450 x 386 x 196,5 mm	1336 г	+041244	1
6700	450 x 386 x 196,5 mm	1250 г	+041251	1

**HL6600.2** Шумоизолационна подложка подходяща за HL53Duo.0

**Данни**

Материал	EPS/корк
Размер	Виж ww.hl.at
Подходящ за	Сифонно тяло HL53Duo.0



HL-Nr. HL6600.2	Размер	Тегло 1700 г	EAN +047628	Бр./опак. 1
--------------------	--------	-----------------	----------------	----------------

**HL6800** Шумоизолационна подложка

**Данни**

Материал	Висококачествен гумен гранулат, допълнително рециклиран и свързан с PU-еластомери
Размер	1200 x 185 x 4/8 mm
Подходяща е за	HL531Prblue



HL-Nr. 6800	Размер 1200 x 185 x 4/8 mm	Тегло -	EAN +044672	Бр./опак. 1
----------------	-------------------------------	------------	----------------	----------------

## Безпрагови душ-системи на HL - тествани за шумоизолация

Тишина и спокойствие в собствените ни четири стени е основна потребност и това се отразява значително на нашето здраве и на качеството ни на живот. Хора, които постоянно се излагат на шум според Световната здравна организация (СЗО) също страдат от здравословни проблеми. Успоредно с повишения риск от инфаркти, принадлежат и дългосрочните щети, причинени от шума, като нарушения на съня, депресия и увреждане на слуха. Въпреки това, дали се възприема шумът като смущаващ или приятен, зависи основно от субективното възприятие на всеки човек.

### Какво казва стандартът по темата шумоизолация?

За съобразеното със стандарта планиране на шумоизолацията, по-специално шумове от домакински уреди (в което се включват и душ-зоните) се прилага ÖNORM B8115:2021 - „Шумоизолация и акустика на помещенията в сградното строителство“. Предпоставката

за прилагането на настоящия стандарт е постигането на целта - защита от шум при използване на отделни стаи. Това означава, нивото на шумоизолация да бъде подготвено предварително според заданието за сградата.

С помощта на ÖNORM B8115-2:2021 и свързаната с него методология се определя нивото на шумоизолация на използваните модули.

На тази основа следвайте класификацията на шумоизолацията за сградни инсталации съгласно ÖNORM B8115-5:2021, раздел 5.8 Таблица 4. Там се намират четири класа шумоизолация от А (висока защита) до клас на шумоизолация Е (ниска шумоизолация) и по този начин може да се декларира шумоизолационното качество на една сграда.

За разлика от предишното издание на стандарта отпадат „общите изисквания за шумоизолация“.

### HL шумоизолационни душ решения на най-високо ниво!

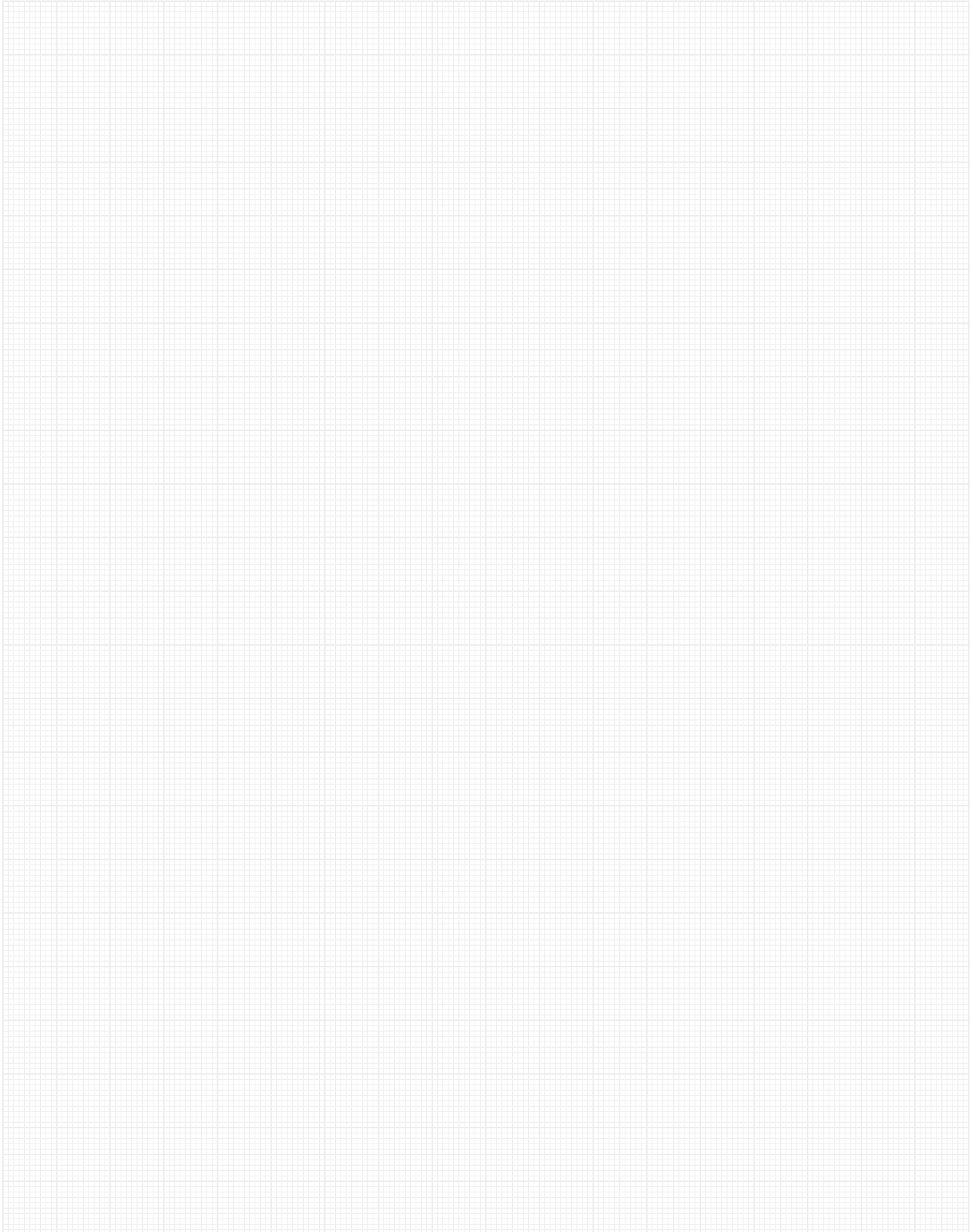
Всички решения за душ-зоната, изброени в таблицата са тествани от реномирания Fraunhofer институт и могат да се отнесат към най-високия (най-строгия) клас А на шумоизолация, съгласно ÖNORM B8115-2:2021.

По този начин е гарантирана максималната сигурност още на ниво проектиране.

Ако имате нужда от повече подробности по темата шумоизолация или търсите експертни документи за шумоизолация при отделните решения за душ-зоната, тогава посетете [www.hl.at](http://www.hl.at), [www.siphoniker.at](http://www.siphoniker.at) или се свържете с нашата Сервизна гореща линия Тел.: +432235 8629144 или ни пишете на имейл: [support@hl](mailto:support@hl).

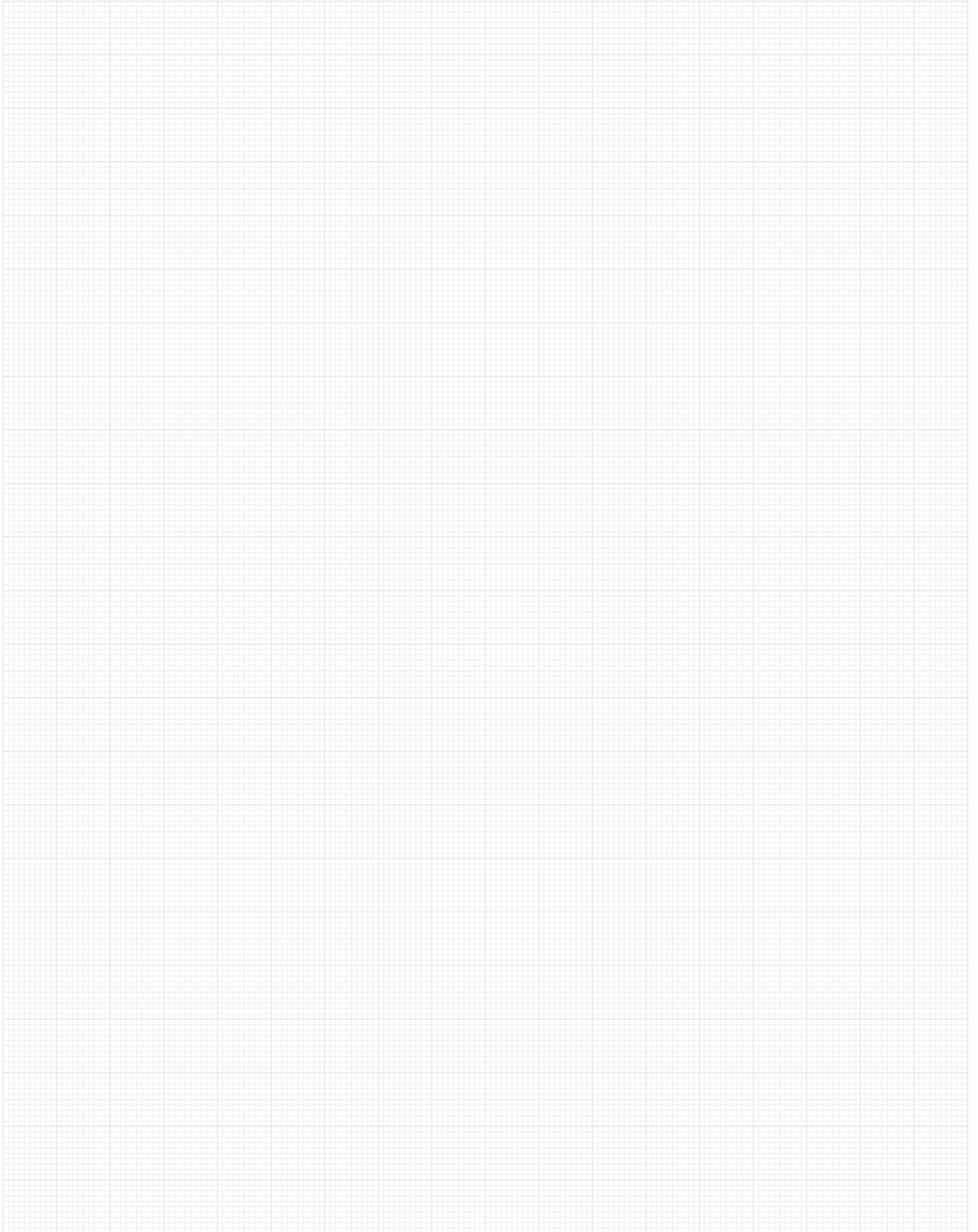
### Измерена стойност съгласно ÖNORM B 8115-2

Линеен сифон Серия HL50		17 dB(A)
Линеен сифон HL53		12 dB(A)
Сифони за душ/Подови HL5100, HL90, HL510		< 10 dB(A)
Сифони за душ/Подови HL540[I] HL541[I]		12 dB(A), [11] dB(A) <10 dB(A), [<10 dB(A)]
Сифон за плоска душ-кабина HL570 Flexbox		12 dB(A)



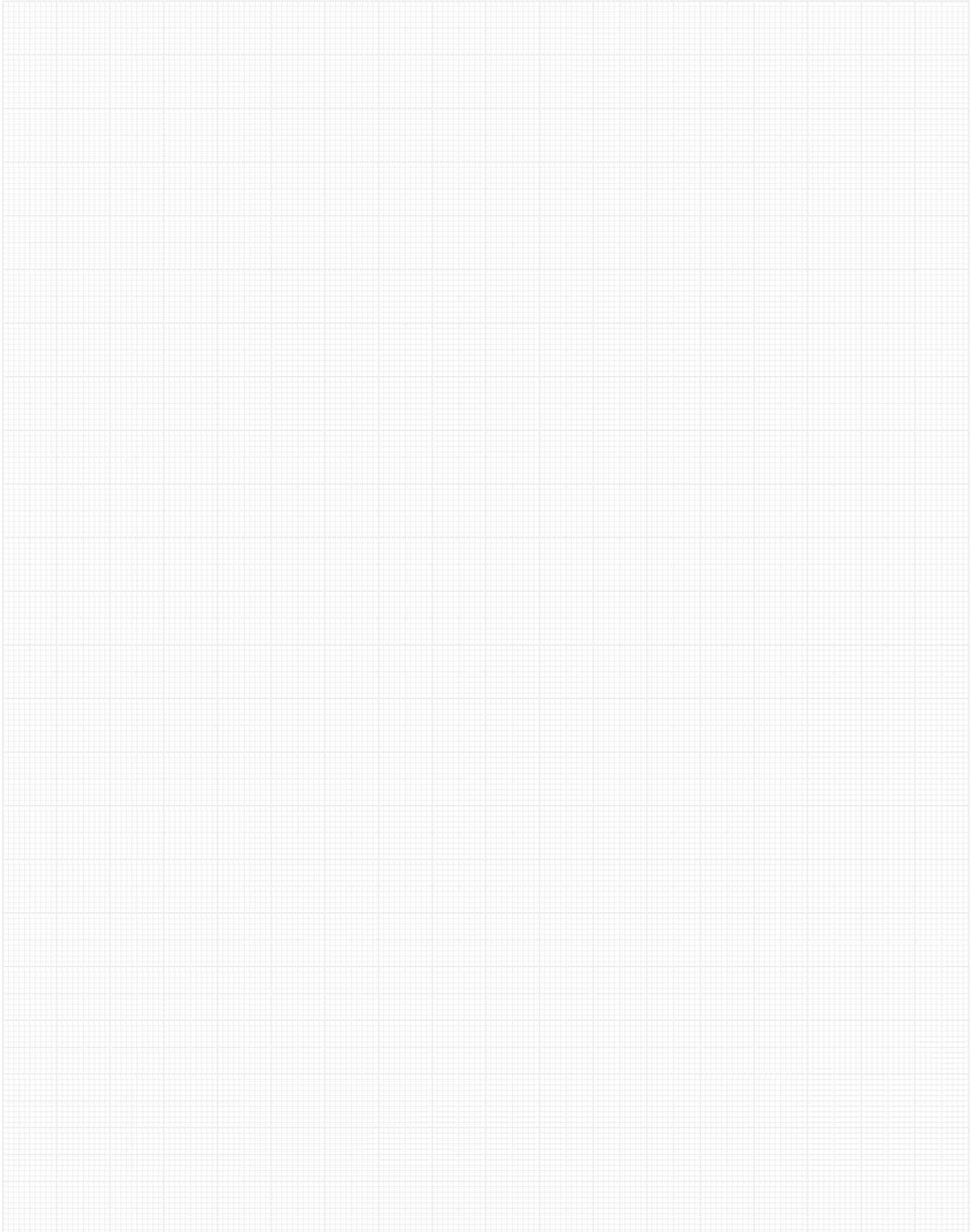


SIPHONS ABLÄUFE





SIPHONS ABLÄUFE





SIPHONS ABLÄUFE

