

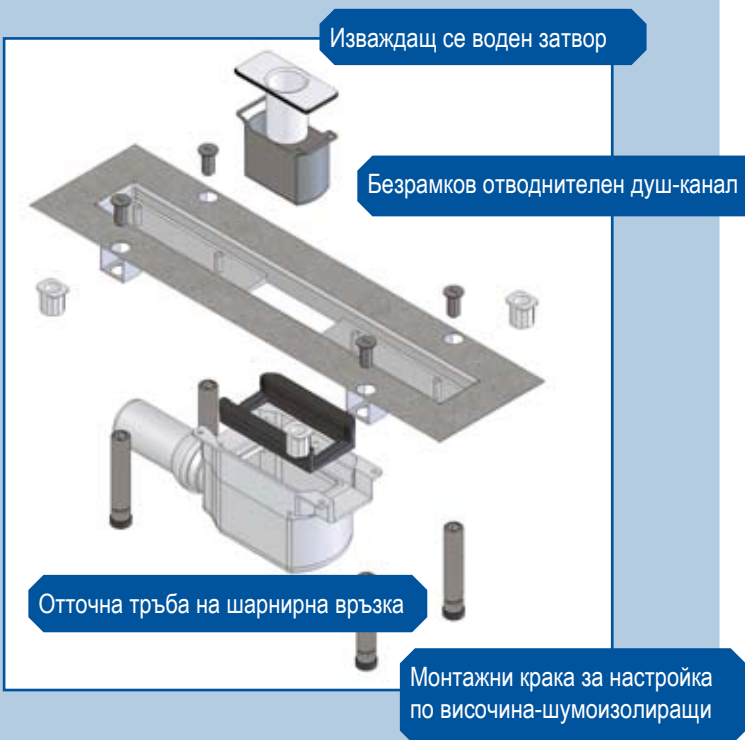
за съвременната
БАНЯ

HL50 in | line

Линейно отводняване за граден под на душкабина



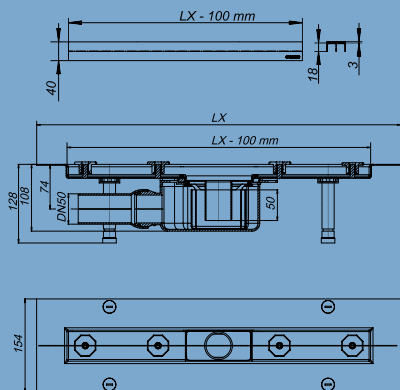
HL50 in line



- ▲ Лесен монтаж: предварително монтирана сифонна част
- ▲ Висок дебит: 0,8 l/sec (48 l/min)
- ▲ Ниска строителна височина: 108 мм
- ▲ Лесно напасване към канализацията: шарнирна връзка
- ▲ Лесен за почистване: изваждащ се воден затвор
- ▲ Елегантен: капака е тесен - само 40 мм, безрамков
- ▲ Оптимално за свързване с ‚мазана‘ хидроизолация: Фланеца е заводски опесъчен
- ▲ Безшумен: шумоизолиращи монтажни крака за настройка по височина
- ▲ Хигиенично: построени наклони
- ▲ Стабилен: клас на натоварване К3 - 300 кг

HL50F

Равнинно линейно отводняване



УКАЗАНИЕ:

HL линейните душ-каналы могат да са дълги от 600 до 1300 мм. Специални дължини до 2000 мм-при запитване, по желание са доставими с 2 сифона за 1 душ-канал.

Данни и Факти

Дебит: 0,8 l/sec

Размери: Отточна тръба DN50 - хоризонтална

Материал на капака: неръждаема стомана

Материал на душ-каналите: неръждаема стомана, фланец - заводски опесъчен

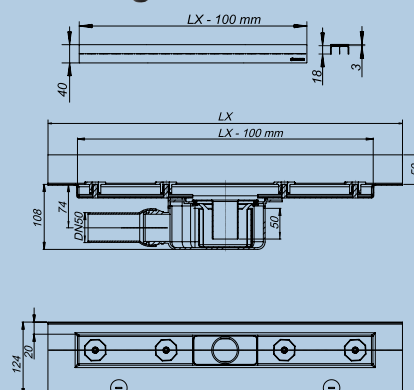
Материал на сифонната част:

PP, удароустойчив

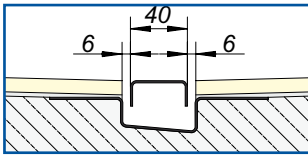
Височина на водния затвор: 50 мм

HL50W

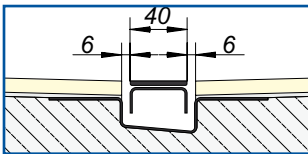
Ъглово линейно отводняване до стената



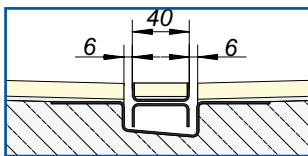
Серия душ-каналы



Капак Стандарт
Материал неръждаема стомана 1.4301
Настройка по височина 0 - 14 мм
Широчина: 40 мм
Клас на натоварване КЗ (300 кг)



Капак Дизайн
Материал масивна неръждаема стомана 1.4301, видима лайсна - 3 мм матово драскана
Променяема височина 3 - 17 мм
Широчина: 40 мм
Клас на натоварване КЗ (300 кг)



Капак Индивидуал:
приготвен за полагане на подови настилки като мозайки и др.
Материал неръждаема стомана 1.4301
Настройка по височина 16 - 29 мм
Широчина: 40 мм, Клас КЗ (300 кг)

УКАЗАНИЕ:

Моля оставете монтажа на новия душ-канал в професионални ръце. Само чрез компетентен монтаж може да се покаже най-добрият резултат.

Оттичането е едно особено изкуство.

Нещо, което не е казано, не е показано, не е начертано именно това е направено. Нещо, което напълно съзнателно липсва. Така се държи „невидимия“ сифон от новата серия душ-каналы HL in|line към дизайнерските преживявания от особен тип. Изкуство и канал, едно привидно противоречие, което в обкръжението на елегантната баня или ексклузивните wellness области, примамливо се обединява, разбира се без ограничения.

Техническите предимства не са от по-малко значение. HL in|line е в две изпълнения. Душ-канала HL50W се монтира директно до стената и завършва точно на линията на ъгъла. Той не изглежда само добре, но и гарантира също и една перфектна хидроизолация. Наклона на пода се изпълнява само в една посока. Така протичането на водата, както и специално разработената сифонна част спомагат за високия дебит от 0,8 l/sec. И това Ви донася вече почти сухи крака.

Същото се отнася и за HL50F. Този душ-канал се използва за монтаж в равнината на пода. Често в практиката той се полага точно на входа на душ-отделението. Така остатък от банята остава условно сух, също и при мощните душове.

Различните видими части допълват продуктовата серия. Капака Дизайн, произведен от драскана неръждаема стомана, се показва още по-изискан отколкото и без това елегантния вариант Стандарт. Индивидуално могат да се монтират различни подови настилки върху капака, като например плочки тип мозайка и така се прераства в един уникат.

За HL са вече обичайни техническите необикновени детайли, като предварително монтираната сифонна част, както и шарнирната връзка за улесняване на монтажа или утайника за приятна поддръжка. Още едно предимство: оттичането на водата става тихо, благодарение на шумоизолиращите монтажни крака.



Изисканост: Линейно отводняване до стената



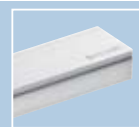
Изтънченост: Равнинно линейно отводняване



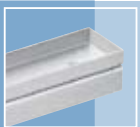
Стандартен: Капак от неръждаема стомана



Дизайн: Капак от неръждаема стомана драскан



Индивидуален: Капак-например за плочки тип мозайка



HL50F

Душ-канал за равнинно линейно отводняване; тяло на канала от неръждаема стомана 1.4301, опесъчен фланец за сигурна връзка с хидроизолации, в комплекта е включен монтажен капак; сифонна част с воден затвор и утайник от материал PP, капак Стандарт от неръждаема стомана 1.4301, клас на натоварване К3 (300 кг); 4 броя шумоизолиращи монтажни крака за настройка по височина; дебит 0,8 l/sek (EN1253), свързване DN50 (EN1451-1); височина на водния затвор 50 мм.

HL-No	Дължина на капака	Дължина общо	HL-No	Дължина на капака	Дължина общо	HL-No	Дължина на капака	Дължина общо
HL50F/60	500 mm	600 mm	HL50F/90	800 mm	900 mm	HL50F/120	1100 mm	1200 mm
HL50F/70	600 mm	700 mm	HL50F/100	900 mm	1000 mm	HL50F/130	1200 mm	1300 mm
HL50F/80	700 mm	800 mm	HL50F/110	1000 mm	1100 mm			

HL50W

Душ-канал за ъглово линейно отводняване до стената; тяло на канала от неръждаема стомана 1.4301, опесъчен фланец за сигурна връзка с хидроизолации, доставка с монтажен капак; сифонна част с воден затвор и утайник от материал PP, капак Стандарт от неръждаема стомана 1.4301, клас на натоварване К3 (300 кг); 2 броя шумоизолиращи монтажни крака за настройка по височина; изолационна лента за шумоизолиране от стената, изолационна лента от бутил, дебит 0,8 l/sek (EN1253), свързване DN50 (EN1451-1); височина на водния затвор 50 мм.

HL-No	Дължина на капака	Дължина общо	HL-No	Дължина на капака	Дължина общо	HL-No	Дължина на капака	Дължина общо
HL50W/60	500 mm	600 mm	HL50W/90	800 mm	900 mm	HL50W/120	1100 mm	1200 mm
HL50W/70	600 mm	700 mm	HL50W/100	900 mm	1000 mm	HL50W/130	1200 mm	1300 mm
HL50W/80	700 mm	800 mm	HL50W/110	1000 mm	1100 mm			

HL50F.0

Душ-канал за равнинно линейно отводняване; както HL50F, обаче без капак

HL-No	Дължина на капака	Дължина общо	HL-No	Дължина на капака	Дължина общо	HL-No	Дължина на капака	Дължина общо
HL50F.0/60	500 mm	600 mm	HL50F.0/90	800 mm	900 mm	HL50F.0/120	1100 mm	1200 mm
HL50F.0/70	600 mm	700 mm	HL50F.0/100	900 mm	1000 mm	HL50F.0/130	1200 mm	1300 mm
HL50F.0/80	700 mm	800 mm	HL50F.0/110	1000 mm	1100 mm			

HL50W.0

Душ-канал за линейно отводняване до стената; както HL50W, обаче без капак

HL-No	Дължина на капака	Дължина общо	HL-No	Дължина на капака	Дължина общо	HL-No	Дължина на капака	Дължина общо
HL50W.0/60	500 mm	600 mm	HL50W.0/90	800 mm	900 mm	HL50W.0/120	1100 mm	1200 mm
HL50W.0/70	600 mm	700 mm	HL50W.0/100	900 mm	1000 mm	HL50W.0/130	1200 mm	1300 mm
HL50W.0/80	700 mm	800 mm	HL50W.0/110	1000 mm	1100 mm			

HL050S

Капак „Стандарт“ от неръждаема стомана 1.4301, настройка по височина 0 - 14 мм, ширина 40 мм, клас на натоварване К3 (300 кг)

HL-No	За канали	Дължина	HL-No	За канали	Дължина	HL-No	За канали	Дължина
HL050S/60	600 mm	500 mm	HL050S/90	900 mm	800 mm	HL050S/120	1200 mm	1100 mm
HL050S/70	700 mm	600 mm	HL050S/100	1000 mm	900 mm	HL050S/130	1300 mm	1200 mm
HL050S/80	800 mm	700 mm	HL050S/110	1100 mm	1000 mm			

HL050D

Капак „Дизайн“ със масивна (3 мм) лайсна от неръждаема стомана 1.4301 матова драскана, настройка по височина 3 - 17 мм, ширина 40 мм, клас на натоварване К3 (300 кг)

HL-No	За канали	Дължина	HL-No	За канали	Дължина	HL-No	За канали	Дължина
HL050D/60	600 mm	500 mm	HL050D/90	900 mm	800 mm	HL050D/120	1200 mm	1100 mm
HL050D/70	700 mm	600 mm	HL050D/100	1000 mm	900 mm	HL050D/130	1300 mm	1200 mm
HL050D/80	800 mm	700 mm	HL050D/110	1100 mm	1000 mm			

HL050I

Капак „Индивидуал“ от неръждаема стомана 1.4301, приготвен за полагане на подови настилки като плочки тип мозайка, настройка по височина 16 - 29 мм, ширина 40 мм, клас на натоварване К3 (300 кг)

HL-No	За канали	Дължина	HL-No	За канали	Дължина	HL-No	За канали	Дължина
HL050I/60	600 mm	500 mm	HL050I/90	900 mm	800 mm	HL050I/120	1200 mm	1100 mm
HL050I/70	700 mm	600 mm	HL050I/100	1000 mm	900 mm	HL050I/130	1300 mm	1200 mm
HL050I/80	800 mm	700 mm	HL050I/110	1100 mm	1000 mm			

Дистрибутор



HL - България

инж. Красимир Георгиев

моб. +359-(0) 888 644 574

тел./факс +359-(0) 38 663 683

www.hl-bg.bg