

Безпрагова свобода за ВСИЧКИ!



HL530 ДУШ-БЛОК/
душ-канал

HL530 ДУШ-БЛОК/душ-канал

Предимства на HL530 Душ-блок

Бърз монтаж

Душ-блокът се фиксира към бетонната плоча с двукомпонентна монтажна пяна (неекспандираща) или с лепило за плочки.

Гъвкава употреба

Душ-блокът е подходящ за всеки монтажен случай
Твърде дълъг? Просто отрязвате. Твърде къс? Просто удължавате.

Лесно полагане на плочките

Чрез оформянето на един линейен наклон към сифона могат да се положат плочки с всякаква големина и форма просто и без междинни улеи.

Воден затвор PRIMUS®

Патентованата от HL техника на оттичане, се грижи за спиране на каналните миризми, даже и без вода в сифона!

Хигиеничен

Водата от душа се оттича по повърхността на плочките към сифона. Така вече няма нужда да бъдат отстранявани замърсявания по ъглите с помощта на „четка за зъби“, както при традиционните душ канали. Сифонната част съвсем лесно може да се извади и да се почисти под течаща вода.

Модерен дизайн

Понеже повърхността на линейния канал е покрита с плочки и по този начин той вече е почти невидим, вече няма никакви пречки за един цялостен дизайн за вашата баня.

Душове в линия

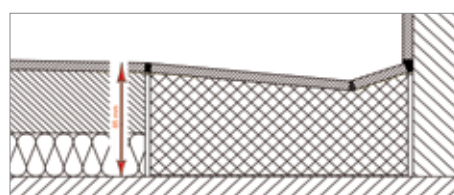
Вие се нуждаете от 2 или повече душа в редица? Няма проблем: просто необходимия брой душ-блокове и евентуално удължителни елементи се поставят един до друг и се залепват!

Монтажна дълбочина

Ново: HL530F (плосък) за ремонтни работи, монтажната дълбочина е само 85 мм!

Цена

Чрез използване и комбинация от „интелигентни“ строителни материали, в сравнение с традиционните душ-канални възниква едно голямо предимство: ненадминатата цена - просто безплатна свобода за всички!



HL се грижи за доброто оттичане

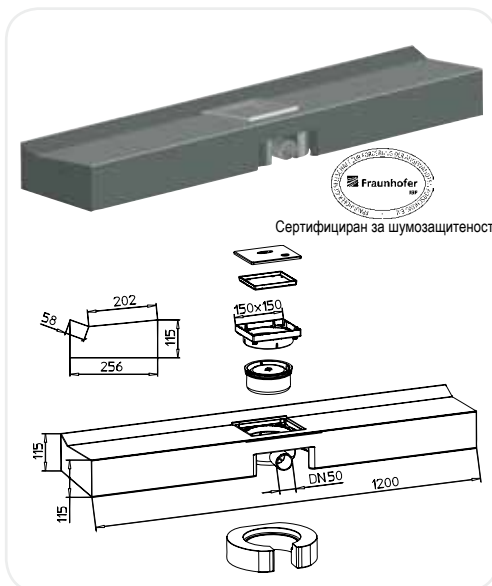
HL530 ДУШ-БЛОК/душ-канал

HL530 (.0) Душ-блок комплект, за монтаж до стената

Душ-блок 1200x256x115мм, комплект със сифон с въртяща се на 360° хоризонтално отточна тръба DN50, рамка за капака 150x150мм регулираща се по височина от 7-17мм и видима част за бързо полагане на плочки, изваждащ се воден затвор PRIMUS®. Специално като решение за монтаж до стената при безпраговите душ-кабини. Инструкцията за монтаж и предпазния капак се съдържат в опаковката.

Данни

Дебит	0,8 l/s
Материал	PP/ABS/EPS-40
Вход	Рамка за плочката-капак с оттичане 150 x 150 мм, регулируема по височина 7 до 17 мм, видима част - плочка от Вашата настилка (като капак за сифона)
Отточна тръба	DN50 хоризонтална, въртяща се на 360°
Стандарт	EN 1253
Височина на водния затвор	50 мм със затвор против миризми PRIMUS®, гарантира уплътняване срещу канални миризми даже и без вода във сифона!
Допълнителна информация	Точната корекция на душ-блока се постига чрез просто отрязване с обикновен трион на обекта.
Допълнително съдържа	Подложен пръстен и предпазен капак



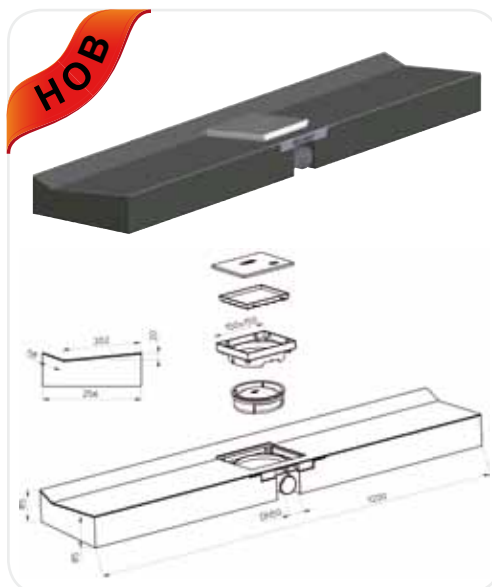
HL-Nr.	Материал	Размери	Видима част
530	PP/ABS/EPS-40	DN50/1200 mm	сива
530.0	PP/EPS-40	DN50/1200 mm	

HL530F (.0) Душ-блок комплект, за монтаж до стената, но в „ниско“ изпълнение, монтажна височина само 85 мм

Душ-блок 1200x256x85мм, комплект със сифон с отточна тръба DN50, рамка за капака 150x150мм регулираща се по височина от 7-17мм и видима част за бързо полагане на плочки, изваждащ се воден затвор PRIMUS®. Специално като решение за монтаж до стената при безпраговите душ-кабини. Инструкцията за монтаж и предпазния капак се съдържат в опаковката.

Данни

Дебит	0,6 l/s
Материал	PP/ABS/EPS-40
Вход	Рамка за плочката-капак с оттичане 150 x 150 мм, регулируема по височина 7 до 17 мм, видима част - плочка от Вашата настилка (като капак за сифона)
Отточна тръба	DN50 хоризонтална
Стандарт	EN 1253
Височина на водния затвор	30 мм със затвор против миризми PRIMUS®, гарантира уплътняване срещу канални миризми даже и без вода във сифона!
Допълнителна информация	Точната корекция на душ-блока се постига чрез просто отрязване с обикновен трион на обекта.
Допълнително съдържа	Предпазен капак



HL-Nr.	Материал	Размери	Видима част
530F	PP/ABS/EPS-40	DN50/1200 mm	сива
530F.0	PP/EPS-40	DN50/1200 mm	

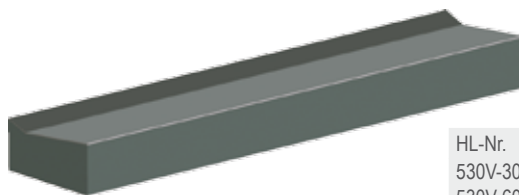


HL530 ДУШ-БЛОК/душ-канал

HL530V(F) Удължителен елемент - подходящ е в комбинация с HL530(F)

Данни

Материал	EPS-40
Допълнителна информация	За удължаване на душ-блока HL530(F) или за свързващ елемент между два душ-блока, например при няколко душа в редица, дължината се съкращава произволно, с положена заводски хидроизолация и полимерна армировъчна мрежа



HL-Nr.	Материал	Размери
530V-30	EPS-40	300 x 256 x 115 mm
530V-60	EPS-40	600 x 256 x 115 mm
530V-120	EPS-40	1200 x 256 x 115 mm
530VF-30	EPS-40	300 x 256 x 85 mm
530VF-60	EPS-40	600 x 256 x 85 mm
530VF-120	EPS-40	1200 x 256 x 85 mm

HL0530.G, (.B), (.C), (.S), (.W) Видими части подходящи за HL530(F).0

Данни

Материал	ABS
Допълнителна информация	Рамка за плочката-капак с оттичане 150 x 150 мм, размера на положената плочка (видимата част) в носача на плочката: макс.124 x 124 x 7 мм



HL-Nr.	Материал	Видима част
0530.G	ABS	сива
0530.B	ABS	кафява
0530.C	ABS хромиран	хром
0530.S	ABS	черна
0530.W	ABS	бяла

HL0530.GG, (.BG), (.SG), (.WG) Видими части със стъклено покритие, подходящи за HL530(F).0

Данни

Материал	ABS/стъкло
Допълнителна информация	Рамка за плочката-капак с оттичане 150 x 150 мм, размера на положената стъклена плочка: 124 x 124 x 6 мм



HL-Nr.	Материал	Видима част
0530.GG	ABS/стъкло	сива
0530.BG	ABS/стъкло	кафява
0530.SG	ABS/стъкло	черна
0530.WG	ABS/стъкло	бяла

Дистрибутор:

HL-България
 инж. Красимир Георгиев
 бул. Раковски 26А, офис 314
 BG-6300 Хасково
 T/F: +359/(0)38 663 683
 M: +359/(0)888 644 574
 e-mail: hlbг.com@gmail.com



HL Hutterer & Lechner GmbH

Brauhausgasse 3-5, A-2325 Himberg, Austria
 T: +43 / (0)2235 / 862 91-0
 F: +43 / (0)2235 / 862 91-31
 E-Mail: office@hutterer-lechner.com
 www.hutterer-lechner.com