



SIPHONS ABLÄUFE

DN40 = 80-315

DN32 = 80-315



DN40
DN32

DN40 = 95
DN32 = 90



HL Sifoni
DN32 = 50-220

2. Umivaonik

2



HL Sifoni za umivaonike

Osnovne informacije za projektiranje i izvođenje

Za razliku od konvencionalnih metalnih sifona, bijeli plastični polipropilenski sifoni imaju nekoliko prednosti:

▲ Jednostavan za instalaciju

Kraćenje plastičnih dijelova je sa jednostavnim alatom lakše i sigurnije izvesti u odnosu na metalni sifon. Zbog pogodnih osobina plastičnog materijala, brtvljenje spojnih dijelova je uz malo truda (ručno zatezanje) uvijek pouzdano.

▲ Lako održavanje

HL sifoni za umivaonike su uglavnom opremljeni umetkom za čišćenje. Umetak se po potrebi može izvaditi i očistiti uz malo truda i bez upotrebe alata. U slučaju da upadne nešto u umivaonik (na primjer prsten), neće nestati u odvodnoj instalaciji već će se zadržati u umetku za čišćenje.

▲ Prostorno štedljiv i olakšava prilaz

umivaoniku invalidima
Većina umivaonika je danas obloženo. Tako da sifon u tom slučaju nije vidljiv i zbog toga nije potrebno brinuti o dizajnu. Da biste mogli koristiti sav prostor ispod umivaonika u potpunosti kao ostavu, sifon treba postaviti uz zid (sa HL137 to je moguće). Za osobe sa invaliditetom je moguć prilaz ispod umivaonika sa kolicima (HL137, HL4000.3, HL134.0).

▲ Fleksibilnost

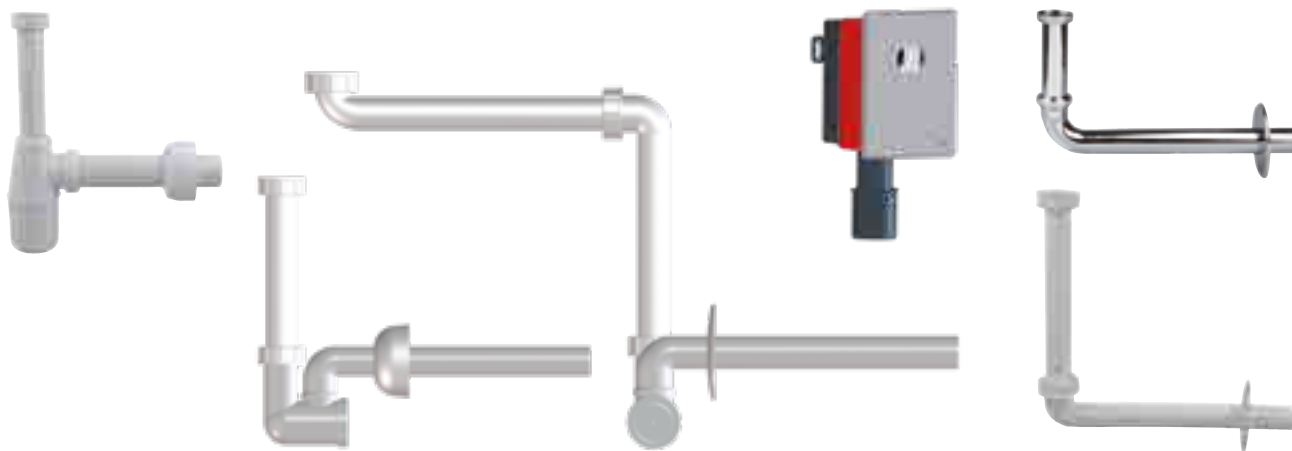
Osi zidnog i umivaoničkog priključka često se u praksi ne poklapaju i zato je podešavanje priključka kod konvencionalnih sifona samo moguće sa dodatnim fazonskim komadima. Upotrebom sifona sa okretnim zglobovima nisu potrebni dodaci za povezivanje na instalaciju. Dodatno priključivanje perilice rublja na sifon moguće je naknadno sa dodatnim elementom.

Relevantni standardi

EN 274.....Spojni dijelovi za odvodnu instalaciju za higijenske uređaje
DIN 19541Zatvarači zadaha za posebne namjene

Sifoni za umivaonike – Proizvodi – Pregled

Sifoni



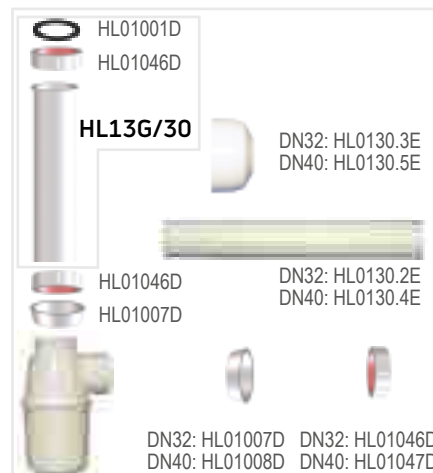
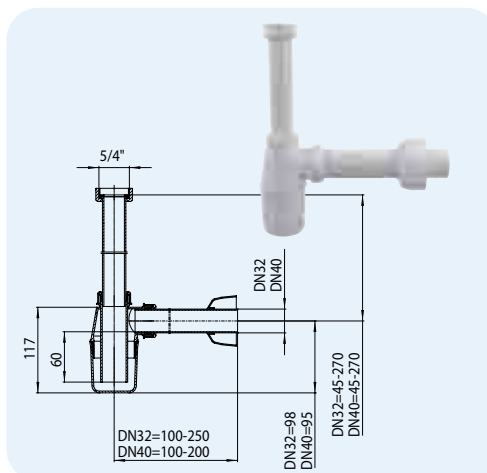
Proizvod	HL132	HL135	HL137	HL4000.0 HL4000.3	HL134.1C HL134.1K
Opis	Konvencionalni sifon za umivaonik	Sifon za bide i umivaonik	Prostorno štedljiv sifon	Ugradbeno kućište sa sifonskim umetkom za umivaonik	Priključna garnitura za HL134.0
Funkcija	Odvodna spojnica i sifoniranje umivaonika	Odvodna spojnica i sifoniranje umivaonika/bidea	Prostorno štedljiv sifon i za nesmetani prilaz invalidima u kolicima	Podžbukni sifon za umivaonik (ispunjava uvjete za korištenje umivaonika invalidima u kolicima)	Odvodna spojnica između ugradbenog sifona HL134.0 i umivaonika

HL Sifoni za umivaonike – Proizvodi – Podaci

HL132 Sifon za umivaonik

Podaci

Materijal	PP (Polipropilen)
Priključak	5/4" Navojna matica
Izlaz	HL132/30: DN32 HL132/40: DN40 horizontalno
Standard	EN 274
Preporučeno za	zamjenu konvencionalnih metalnih sifona, otporan na temperaturu do 95 °C
Dodatno sadržano u isporuci	po visini podešavajuća potopna cijev i rozeta

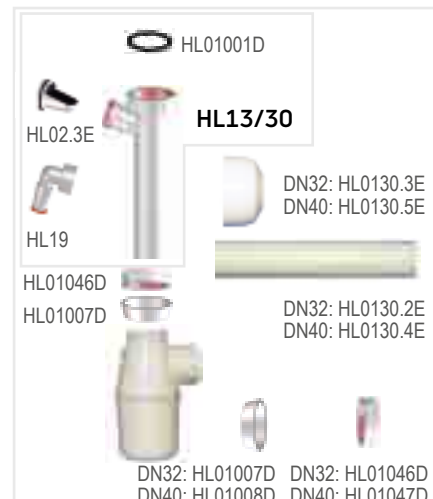
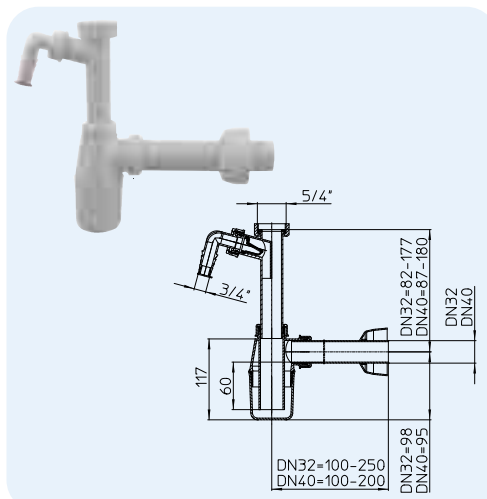


HL-br.	Dimenzija	Težina	EAN	Kom./Pak.
132/30	DN32 x 5/4"	180 g	+301324	1
132/40	DN40 x 5/4"	185 g	+321322	1

HL132.1 Sifon za umivaonik sa priključkom za perilicu rublja

Podaci

Materijal	PP (Polipropilen)
Priključak	5/4" Navojna matica
Izlaz	HL132.1/30: DN32 HL132.1/40: DN40 horizontalno
Standard	EN 274
Preporučeno za	otporan na temperaturu do 95 °C
Dodatno sadržano u isporuci	Sa po visini podešavajućom potopnom cijevi, rozetom i protupovratno osiguranim priključkom za perilicu

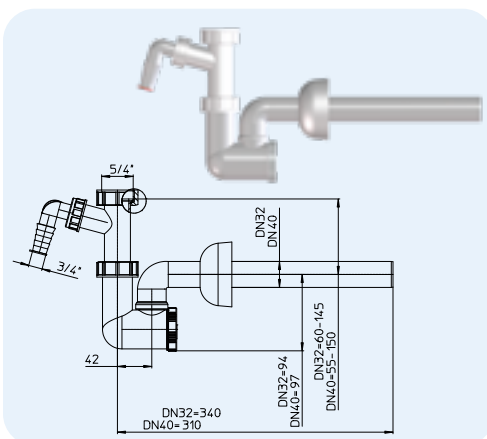


HL-br.	Dimenzija	Težina	EAN	Kom./Pak.
132.1/30	DN32 x 5/4"	220 g	+899999	10
132.1/40	DN40 x 5/4"	225 g	+999996	10

HL133 Sifon za umivaonik sa priključkom za perilicu rublja i umetkom za čišćenje

Podaci

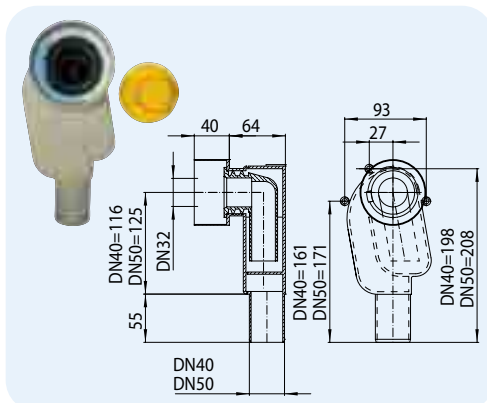
Materijal	PP (Polipropilen)
Priključak	5/4" Navojna matica
Izlaz	HL133/30: DN32 HL133/40: DN40 horizontalno, okretljiv
Standard	EN 274
Preporučeno za	otporan na temperaturu do 95 °C
Dodatno sadržano u isporuci	Sa po visini podešavajućom potopnom cijevi, rozetom i protupovratno osiguranim priključkom za perilicu, Umetak za čišćenje olakšava pronalaženje na primjer nakita koji je upao u umivaonik.



HL-br.	Dimenzija	Težina	EAN	Kom./Pak.
133/30	DN32	220 g	+321339	10
133/40	DN40	225 g	+301331	10

HL134.0 Ugradni (u zid) sifon za umivaonik
Podaci

Protok	HL 134.0/40: 0,38 l/s HL 134.0/50: 0,38 l/s
Materijal	PP (Polipropilen)
Priključak	DN32
Izlaz	HL134.0/40: DN40 HL134.0/50: DN50 vertikalno
Standard	DIN 19541
Preporučeno za	Ugradbeni sifon za umivaonike, u kombinaciji sa HL134.1C i HL134.1K; ispunjava uvjete za korištenje umivaonika invalidima u kolicima.
Dodatno sadržano u isporuci	Umetak za čišćenje, za lagano održavanje sifona



HL-br.	Dimenzija	Težina
134.0/40	DN40	380 g
134.0/50	DN50	385 g

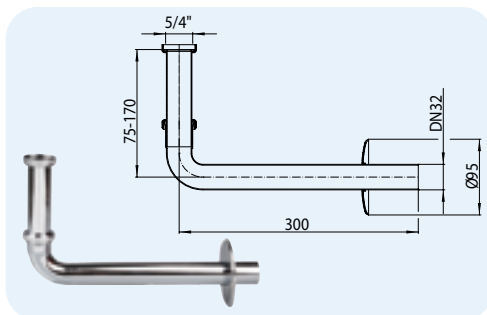


HL134.1E

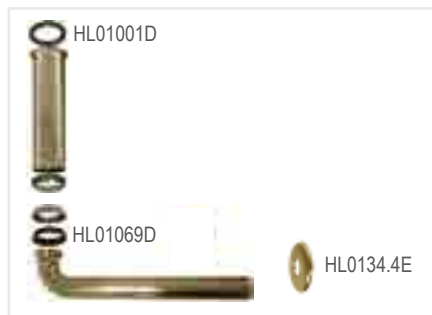
HL-br.	Dimenzija	Težina	EAN	Kom./Pak.
134.0/40	DN40	380 g	+301348	10
134.0/50	DN50	385 g	+302345	10

HL134.1C Priključna garnitura, kromirani mesing
Podaci

Materijal	kromirani mesing
Priključak	5/4" Navojna matica
Izlaz	DN32 horizontalno
Standard	EN 274
Preporučeno za	Odvodna spojnica između ugradbenog sifona HL134.0 i umivaonika
Dodatno sadržano u isporuci	sa po visini podešavajućom potopnom cijevi



HL-br.	Dimenzija	Težina
134.1C	DN32 x 5/4"	290 g



HL1001D

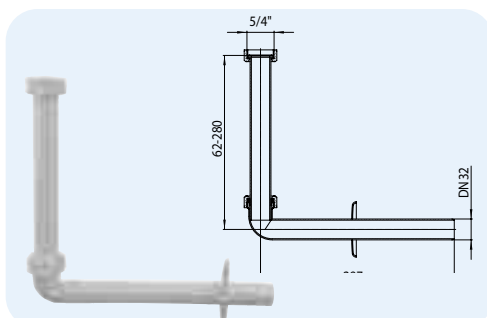
HL101069D

HL134.4E

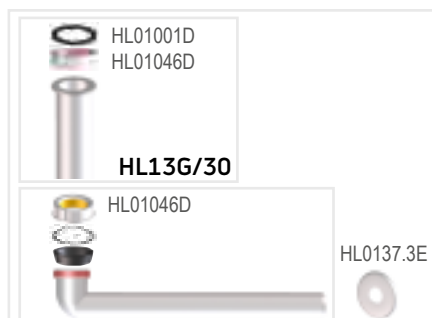
HL-br.	Dimenzija	Težina	EAN	Kom./Pak.
134.1C	DN32 x 5/4"	290 g	+311347	10

HL134.1K Plastična priključna garnitura
Podaci

Materijal	PP (Polipropilen)
Priključak	5/4" Navojna matica
Izlaz	DN32 horizontalno
Standard	EN 274
Preporučeno za	Odvodna spojnica između ugradbenog sifona HL134.0 i umivaonika; otporan na temperaturu do 95 °C
Dodatno sadržano u isporuci	sa po visini podešavajućom potopnom cijevi



HL-br.	Dimenzija	Težina
134.1K	DN32 x 5/4"	140 g



HL1001D

HL101046D

HL13G/30

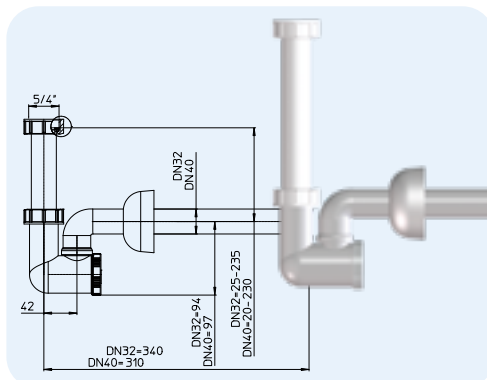
HL101046D

HL10137.3E

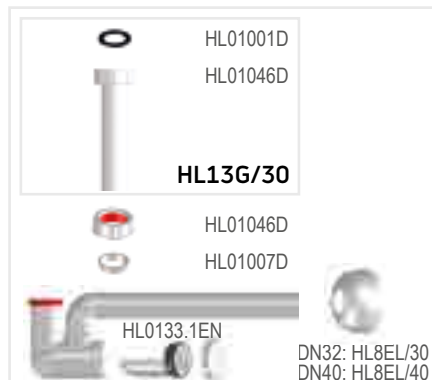
HL-br.	Dimenzija	Težina	EAN	Kom./Pak.
134.1K	DN32 x 5/4"	140 g	+313341	10

HL135 Sifon za umivaonik i bide
Podaci

Materijal	PP (Polipropilen)
Priključak	5/4" Navojna matica
Izlaz	HL135/30: DN32 HL135/40: DN40 horizontalno, okretljiv
Standard	EN 274
Preporučeno za	Umivaonik i bide, otporan na temperaturu do 95 °C
Dodatno sadržano u isporuci	Sa po visini podešavajućom potopnom i horizontalnom priključnom cijevi. Umetak za čišćenje olakšava pronalaženje na primjer naklata koji je upao u umivaonik.



HL-br.	Dimenzija	Težina
135/30	DN32	215 g
135/40	DN40	220 g



HL1001D

HL101046D

HL13G/30

HL101046D

HL101007D

HL10133.1EN

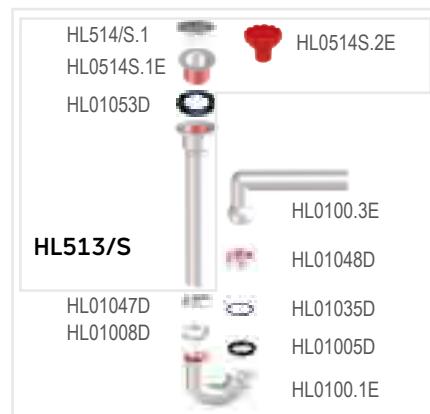
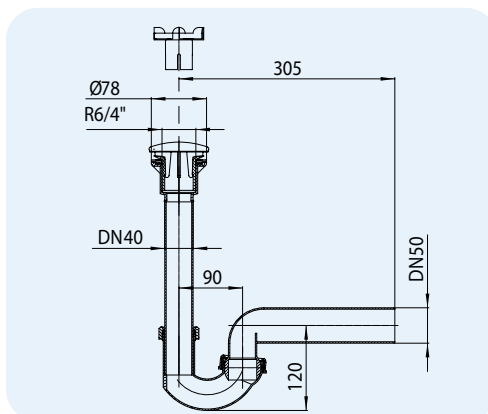
 DN32: HL8EL/30
DN40: HL8EL/40

HL-br.	Dimenzija	Težina	EAN	Kom./Pak.
135/30	DN32	215 g	+331352	10
135/40	DN40	220 g	+321353	10

HL513-100G/50 Cijevni sifon

Podaci

Materijal	PP (Polipropilen)
Priključak	odvodni otvor Ø 60 – 65 mm
Izlaz	DN50 horizontalno, okretljiv: kuglasti zglob
Standard	EN 274
Preporučeno za	Za keramičke izljevne bazene kao na primjer kod tipa Ideal Standard Duoro; otporan na temperaturu do 95 °C
Dodatno sadržano u isporuci	sa po visini podešavajućom potopnom cijevi

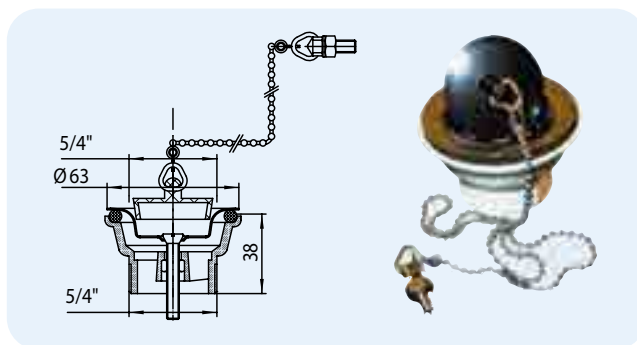


HL-br.	Dimenzija	Težina	EAN	Kom./Pak.
513-100G/50	DN50 x Ø 60 – 65 mm	380 g	+029075	1

HL15.1 Odvodni ventil

Podaci

Materijal	PP (Polipropilen)
Priključak	5/4" odvodni otvor
Izlaz	5/4" priključni navoj
Standard	EN 274
Preporučeno za	Za umivaonike sa integriranim preljevom
Dodatno sadržano u isporuci	Lančić, držač za lančić i čep isporuci

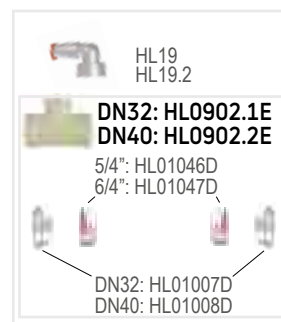
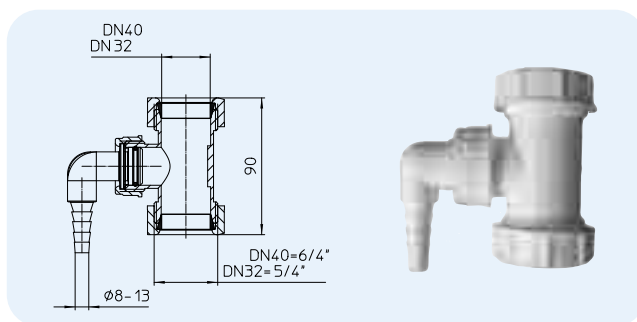


HL-br.	Dimenzija	Težina	EAN	Kom./Pak.
15.1	5/4" x 5/4"	85 g	+101511	10

HL19T T-komad

Podaci

Materijal	PP (Polipropilen)
Priključak	19T: 3/4" priključak crijeva 19T.2: Ø 8 – 13 mm priključak crijeva
Izlaz	HL19T(.2)/30: DN32 HL19T(.2)/40: DN40
Standard	EN 274
Preporučeno za	Za naknadnu montažu priključka za perilicu rublja, isključivo za ugradnju u vertikalnu potopnu cijev

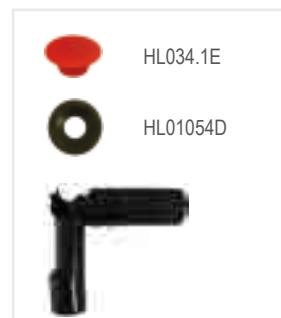
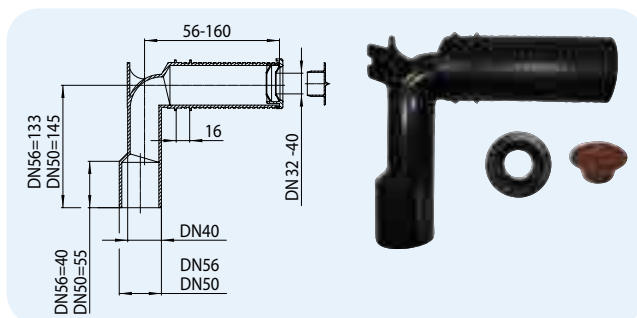


HL-br.	Dimenzija	Težina	EAN	Kom./Pak.
19T/30	DN32 x 5/4" - 1" x 3/4"	63 g	+004294	1
19T/40	DN40 x 6/4" - 1" x 3/4"	65 g	+004331	1
19T.2/30	DN32 x 5/4" - 1" x 8-13 mm	63 g	+004355	1
19T.2/40	DN40 x 6/4" - 1" x 8-13 mm	65 g	+004348	1

HL34 Priključno sifonsko koljeno

Podaci

Materijal	PE
Priključak	DN32/40
Izlaz	DN40/50
Standard	EN 274
Preporučeno za	zidni priključak za kuhinje i umivaonike
Dodatna informacija	Sa priključnim komadom za kraćenje na potrebnu dužinu, za siguran i brveći spoj između sifona i zidnog priključka



HL-br.	Dimenzija	Težina	EAN	Kom./Pak.
34	DN40/50	160 g	+940349	10