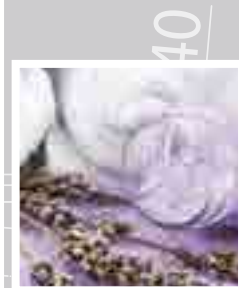




SIPHONS ABLÄUFE



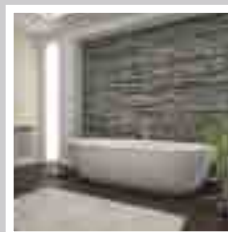
HL Sifoni

3. Kade

3



Ø 8-1



HL Sifoni za tuš-kade

Osnovne informacije za projektiranje i izvođenje

▲ Projektiranje: jednostavan pristup

O lakom i jednostavnom prilazu sifonu i poteznom mehanizmu u slučaju začepljenja i revizije obavezno treba voditi računa pri oblaganju kade. UPOZORAVAMO da ne koristite zrak pod tlakom za otklanjanje začepljenja jer to može uzrokovati odvajanje spojeva kako u sifonu tako i na spojevima cijevi.

▲ Dijelovi masivne izvedbe

Upotrebom kvalitetnih materijala kao što je mesing, HL može garantirati dugovječnu postojanost materijala.

▲ Brza i jednostavna montaža

HL sifoni za kade sa okretnim zglobovima omogućuju jednostavnu montažu i spajanje na odvodnu instalaciju. Sifoni su kompatibilni sa standardnim odvodnim programom na klizno spajanje, odnosno sa PE (polietilenskim) cijevnim programom koji se spaja varenjem.

▲ Važno: Ispitivanje brtvljenja

Prije nego što se kada obloži potrebno je ispitati brtvljenje odvodnih i preljevnih priključaka jer je naknadno ispravljanje zbog težeg pristupa otežano. Ispitivanje se može provesti bez vidljivih dijelova tako da su u fazi gradnje pošteđeni od prljavštine i oštećenja.

Relevantni standardi
EN 274.....Spojni dijelovi za odvodnu instalaciju za higijenske uređaje

HL Sifoni za kade – Proizvodi – Pregled

Sifoni



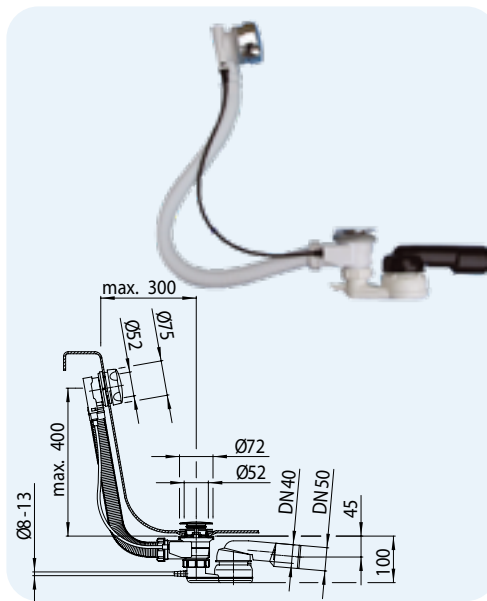
Proizvod	HL555N	HL555N.L.0	HL560N	HL560N.L
Opis	Odvodna-preljevna garnitura za kadu	Odvodna-preljevna garnitura sa poteznom užetom dužine 80 cm, bez vidljivih dijelova	Odvodna - doljevna i preljevna garnitura	Odvodna-doljevna i preljevna garnitura sa poteznom užetom dužine 80 cm
Funkcija	Za sifoniranje standardnih kada, otvaranje i zatvaranje čepa kade funkcionira preko okretno ručke kod preljeva.	Za sifoniranje kada sa većom udaljenošću između preljevnog i odvodnog otvora. Otvaranje i zatvaranje čepa kade funkcionira preko okretno ručke kod preljeva.	Punjenje kade, otvaranje i zatvaranje odvodnog čepa kao i preljevna funkcija odvija se preko okretno ručke.	Za sifoniranje kada sa većom udaljenošću između preljevnog i odvodnog otvora. Punjenje kade, otvaranje i zatvaranje odvodnog čepa kao i preljevna funkcija odvija se preko okretno ručke.

HL Sifoni za kade – Proizvodi – Podaci

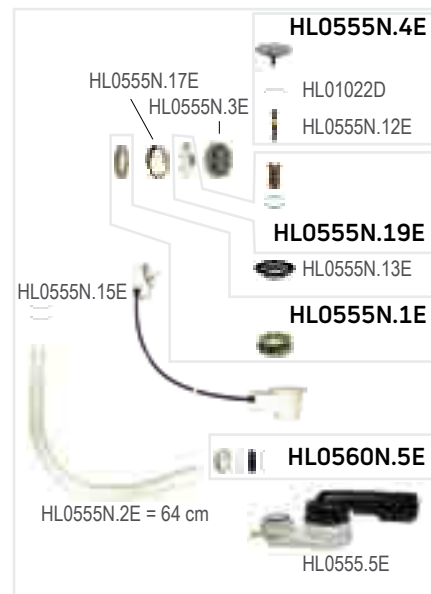
HL555N Odvodna i preljevn garnitura za kade

Podaci

Protok	0,67 l/s
Materijal	PP (Polipropilen), Izlaz PE (Polietilen)
Vidljivi dijelovi	Kromirani mesing
Priključak	6/4"
Izlaz	DN40/50, horizontalno, kuglasti zglob: okretljiv za 280°, 10° podesiv u nagibu
Standard	EN 274
Visina vodenog stupca	50 mm
Dodatna informacija	Potezni zupčasti mehanizam, okretna ručka, preljevno crijevo, dupla brtva za odvodni otvor, pokrov od nehrdajućeg čelika (CrNi 18/10), mogućnost priključka jednog crijeva Ø 8 – 13 mm . za kade debljine stijenke do maksimalno 13 mm



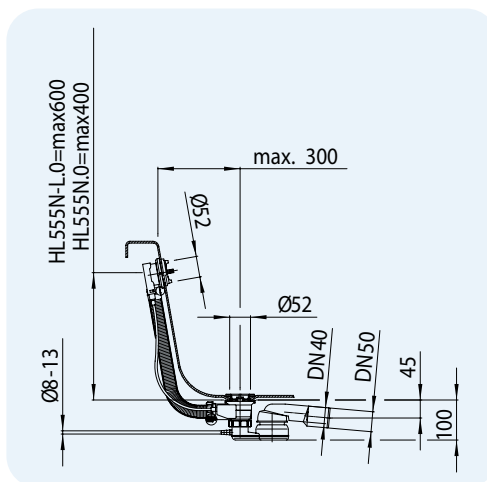
HL-br.	Dimenzija	Dimenzija pokrova	Težina	EAN	Kom./Pak.
555N	DN40/50	60 cm	900 g	+003730	5



HL555N.0, HL555N.L.0 Odvodna i preljevn garnitura za kadu kao HL555N, bez vidljivih dijelova

Podaci

Protok	0,67 l/s
Materijal	PP (Polipropilen) Izlaz PE (Polietilen)
Vidljivi dijelovi	bez vidljivih dijelova
Priključak	6/4"
Izlaz	DN40/50, horizontalno, kuglasti zglob: okretljiv za 280°, 10° podesiv u nagibu
Standard	EN 274
Visina vodenog stupca	50 mm
Dodatna informacija	Potezni zupčasti mehanizam, okre- tna ručka, preljevno crijevo, dupla brtva za odvodni otvor, pokrov od nehrdajućeg čelika (CrNi 18/10), mogućnost priključka jednog crijeva Ø 8 – 13 mm . za kade debljine stijenke do maksimalno 13 mm



HL-br.	Dimenzija	Dimenzija pokrova	Težina	EAN	Kom./Pak.
555N.0	DN40/50	60 cm	735 g	+003792	5
555N.L.0	DN40/50	80 cm	735 g	+016044	1



HL555N.1 – HL555N.4 Vidljivi dijelovi za odvodnu i preljevn garnituru kade HL555N.0, HL555N.L.0

Podaci

Materijal	555N.1: Kromirani mesing 555N.2: Plemeniti mesing 555N.3: Mesing/bijeli 555N.4: Pozlaćeni mesing
Standard	EN 274

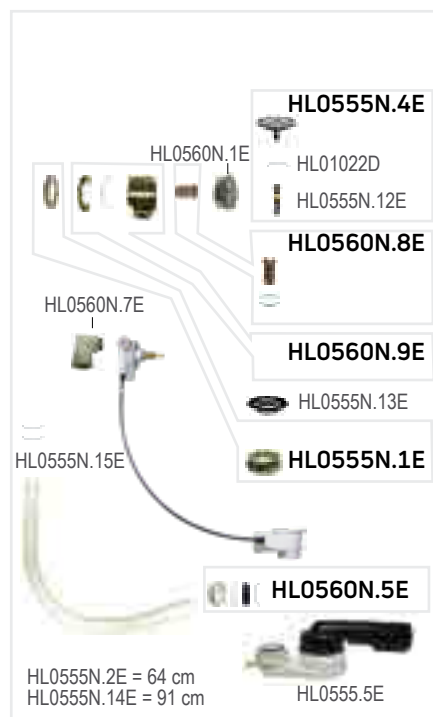
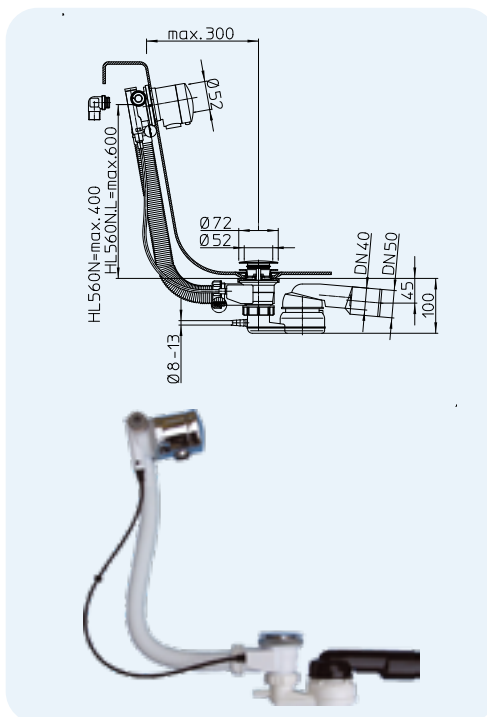


HL-br.	Vidljivi dijelovi	Težina	EAN	Kom./Pak.
555N.1	Kromirani mesing	305 g	+003815	1
555N.2	Plemeniti mesing	305 g	+003839	1
555N.3	Mesing/bijeli	305 g	+003877	1
555N.4	Pozlaćeni mesing	305 g	+003891	1

HL560N, HL560N.L Dovodna, odvodna i preljevna garnitura za kade

Podaci

Protok	0,67 l/s
Materijal	PP (Polipropilen), Izlaz PE (Polietilen)
Vidljivi dijelovi	Kromirani mesing
Priključak	6/4"
Izlaz	DN40/50, horizontalno, kuglasti zglob: okretljiv za 280°, 10° podesiv u nagibu
Priključak	integriran , 3/4" moguća opcija priključenja sa lijeve i desne strane
Standard	EN 274
Visina vodenog stupca	50 mm
Dodatna informacija	Potezni zupčasti mehanizam, okre- tna ručka, preljevano crijevo, dupla brtva za odvodni otvor, pokrov od nehrđajućeg čelika (CrNi 18/10), mogućnost priključka jednog crijeva Ø 8 – 13 mm . za kade debljine stijenke do maksimalno 13 mm

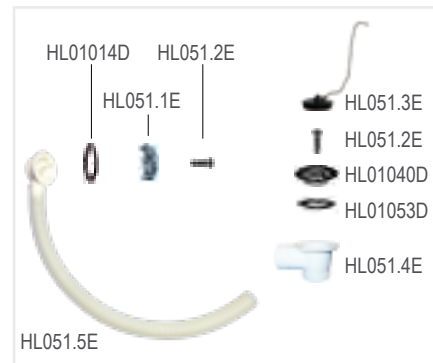
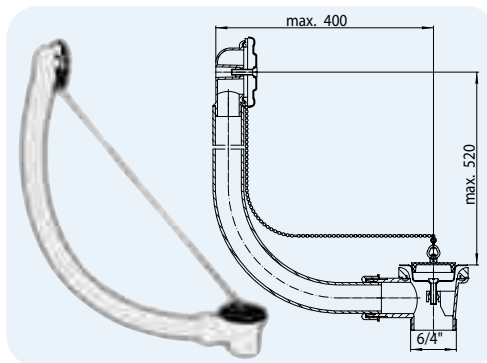


HL-br.	Dimenzija	Dimenzija pokrova	Težina	EAN	Kom./Pak.
560N	DN40/50	60 cm	2340 g	+012428	1
560N.L	DN40/50	80 cm	2345 g	+012503	1

HL51 Odvodna i preljevna garnitura sa kuglastim lančićem i čepom

Podaci

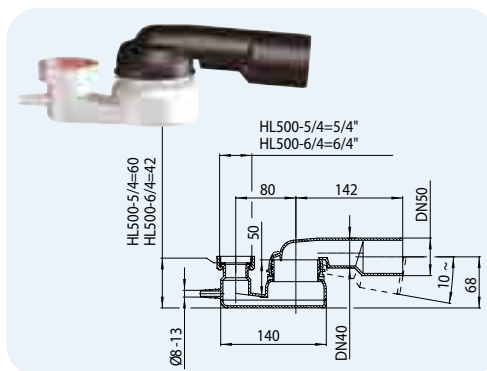
Protok	0,92 l/s
Materijal	PP (Polipropilen)
Priključak	6/4"
Izlaz	vertikalno 6/4" vanjski navoj
Standard	EN 274
Preporučeno za	i za tuš-kade



HL-br.	Dimenzija	Težina	EAN	Kom./Pak.
51	6/4"	290 g	+300518	1

HL500 Sifon za kadu sa kuglastim zglobovima
Podaci

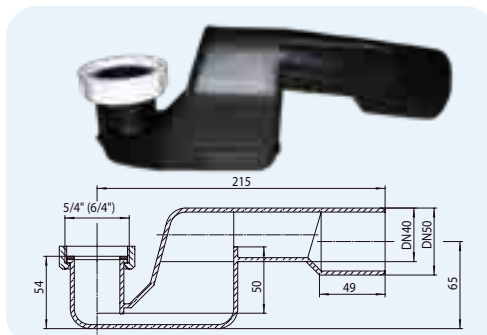
Protok	0,83 l/s
Materijal	PP (Polipropilen), Izlaz PE (Polietilen)
Priključak	6/4"
Izlaz	DN40/50, horizontalno, kuglasti zglob: okretljiv za 280°, 10° podesiv u nagibu
Standard	EN 274
Visina vodenog stupca	50 mm
Dodatna informacija	Mogućnost priključka crijeva Ø 8 - 13 mm



HL-br.	Dimenzija	priključni navoj	Težina	EAN	Kom./Pak.
500-5/4	DN40/50 x 5/4"	5/4"	90 g	+350056	10
500-6/4	DN40/50 x 6/4"	6/4"	90 g	+350063	10

HL500N Sifon za kadu
Podaci

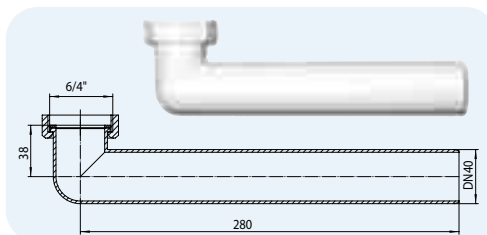
Protok	0,52 l/s
Materijal	PE (Polietilen)
Priključak	500N-5/4: Navoj 5/4" 500N-6/4: Navoj 6/4"
Izlaz	DN40/50, horizontalno
Standard	EN 274
Visina vodenog stupca	50 mm
Dodatna informacija	bez kuglastog zgloba



HL-br.	Dimenzija	Težina	EAN	Kom./Pak.
500N-5/4	DN40/50 x 5/4"	80 g	+350155	10
500N-6/4	DN40/50 x 6/4"	80 g	+350162	10

HL16 Priključno koljeno za kade
Podaci

Materijal	PP (Polipropilen)
Priključak	Navoj 6/4"
Izlaz	horizontalno, DN40
Standard	EN 274



HL-br.	Dimenzija	Težina	EAN	Kom./Pak.
16	DN40 x 6/4"	80 g	+300167	1

