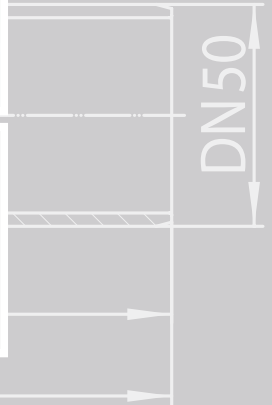
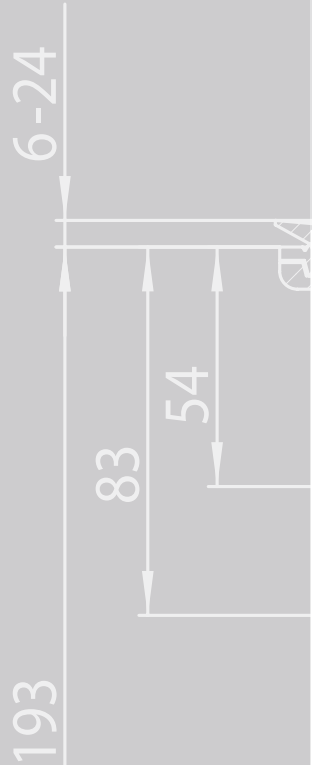
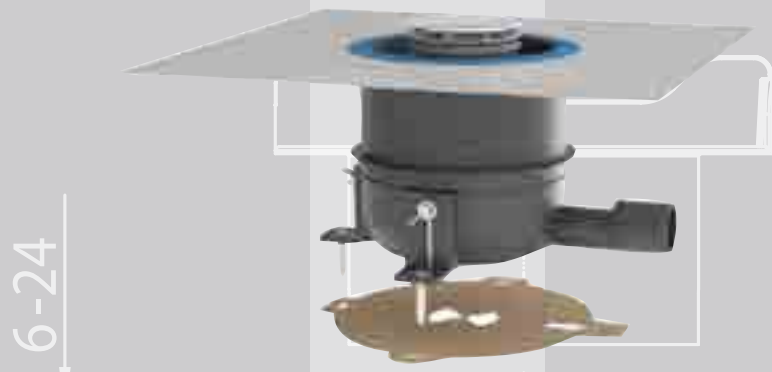




SIPHONS ABLÄUFE



HL Sifoni

4. Tuš-kade

4



HL Sifoni za tuš-kade

Osnovne informacije za projektiranje i izvođenje radova

HL za sve tuš kade na tržištu nudi odgovarajuće sifone. Za točan odabir mora se voditi računa o sljedećim kriterijima:

▲ **Promjer odvodnog otvora**
Europski standard EN274 razlikuje tuš-kade sa odvodnim otvorom Ø 52 mm, Ø 62 mm i Ø 90 mm. HL sifoni za tuš su prilagođeni izvedbi prema standardu (konus, debljina...). Za pouzdanu i sigurnu vezu između tuš-kade i sifona neophodna je visoka kvaliteta izrade sifona za tuš kade.

▲ **Protok**
Protoci kod sifona za tuš-kade su vrijednosti koje su izmjerene u standardnim uvjetima. Kod odvodnih otvora Ø 52 mm i Ø 62 mm vodeni stup kod mjerenja protoka iznosi 120 mm, kod otvora Ø 90 mm samo 15 mm. Zbog niske izrade i ulazne visine u kadu, trend je sve više prema kadama odvodnog otvora Ø 90 mm. Podrazumjeva se da kod projektiranja vodovodne instalacije dovod vode u kadu ne smije biti veći od protoka sifona.

Preporučujemo u svakom slučaju uračunati određenu rezervu.

▲ **Održavanje i čišćenje**
HL sifoni su izrađeni na način da se ne moraju u slučaju začepjenja demontirati, nego se jednostavnim vađenjem sifonskog umetka proces čišćenja znatno olakšava. Kod tuš-kada sa malim sifonskim otvorima i dalje je potrebno ugraditi revizijski otvor pri zagrađivanju kade koji treba biti dovoljno velik za eventualnu demontažu sifona i pristup odvodnoj cijevi. To kod tuš-kada sa otvorom Ø 90 mm nije potrebno zato što je tu omogućen kompletan pristup odvodnoj cijevi. Upozoravamo da se za odčepijavanje ne koristi zrak pod pritiskom da ne bi došlo do odvajanja kliznih odvodnih i sifonskih spojeva.

▲ **Jednostavna montaža**
HL za praktičnu montažu nudi provjerene zakretne i kuglaste zglobove priključke koji se jednostavno povezuju sa odvodnom instalacijom

▲ **Plitke tuš kade**
Plitke tuš kade mogu se postaviti izravno na estrih s preprekom od max. 2 cm - i to se i dalje broji (prema ÖNORM B 3407) kao instalacija bez prepreka i prema tome pogodno je za osobe s invaliditetom. Ovisno o debljini podne obloge, korištenoj tuš kadi i dizajnu estriha, može se izvesti čak i ugradnja u ravnini s podnom oblogom. Montaža na estrih šteti troškove i vrijeme - na gradilištu se ne moraju raditi dodatne oplata. Osim toga, hidroizolacija se može nanositi u jednoj ravnini i ne prekida se udubljenjima ili prodorima. Kod uobičajenog sifona za tuš kade (npr. HL520F) ovakva instalacija nije moguća - ne postoji način za povezivanje hidroizolacije sa sifonom. Upravo za tu svrhu dizajniran je HL570 FlexBox - kao cjelovito sistemsko rješenje. Integriranim savitljivim elementom mogu se nadoknaditi netočnosti između tuša i odvodnog tijela do 2 cm u svim smjerovima. Za detaljne informacije pogledajte „Podaci o proizvodu“.

Relevantni standardi

EN 274.....Spojni dijelovi za odvodnu instalaciju za higijenske uređaje

Sifoni za tuš-kade – Proizvodi – Pregled

Sifoni



Proizvod	HL514	HL514/SN	HL520F
Oznaka	Sifon za tuš-kadu sa tanjurastim odvodnim ventilom	Sifon za tuš-kadu sa kromiranim poklopcem	Sifon za tuš-kade sa okretnim zglobovima i kromiranim poklopcem
Funkcija	Za sifoniranje tuš-kade sa odvodnim otvorom Ø 52 mm	Za sifoniranje tuš-kade sa odvodnim otvorom Ø 52 mm, niska ugradbena visina	Za sifoniranje tuš-kade sa odvodnim otvorom Ø 90 mm i velikim protokom

Sifoni

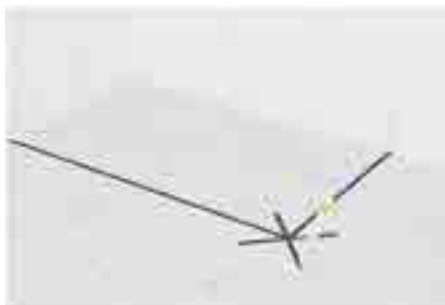


Proizvod	HL511N	HL521	HL570
Oznaka	Vertikalni sifon za tuš-kadu sa kromiranim poklopcem	Pliutki sifon za tuš-kadu sa kuglastim zglobovima i kromiranim poklopcem	Sifon za tuš-kadu za plitke tuš-kade postavljene na estrih
Funkcija	Za sifoniranje tuš-kade sa odvodnim otvorom Ø 90 mm	Za sifoniranje tuš-kade sa odvodnim otvorom Ø 90 mm	Sustavno rješenje za vodonepropusnu vezu između hidroizolacije i odvodnog tijela.

HL tuš kade - upute za ugradnju HL570



1. Izmjerite udaljenosti od sredine otvora u tuš kadi



2. Prenesite sredinu otvora za odvod tuš-kade na podnu konstrukciju.



3. Postavite predložak za montažu u smjeru odvodne cijevi i označite položaje rupa za bušenje.



4. Izbušite rupe



5. Pričvrstite odvodno tijelo na podnu konstrukciju pomoću montažnih nosača.



6. Spojite odvodno tijelo na odvodnu cijev, prilagodite nagib cijevi pomoću montažnih nosača.



7. Ugradite estrih vodoravno



8. Nakon što se estrih stvrdne, pilom odrežite višak odvodnog tijela koji viri iznad estriha



9. Umetnite brtveni set s integriranim savitljivim elementom u odvod, okrenite zaštitni poklopac i ponovno ga umetnite.



10. Nanesite hidroizolacijski premaz ispod i iznad brtvenog ovratnika (sendvič metoda) i na cijelo područje tuša. Osigurajte sve točke spajanja brtvenom trakom.



11. Uklonite zaštitni poklopac, fleksibilni element može apsorbirati bočna odstupanja do 4 cm (+/- 2 cm od središta).



12. Umetnite odvodni ventil u otvor tuš kade i čvrsto ga privijte na sigurnosnu maticu pomoću montažnog ključa / zaštitnog uređaja tako da brtva sigurnosne matice čvrsto sjedi na donjoj strani tuš-kade (nepropusnost !!)

HL tuš kade - upute za ugradnju HL570



13. Postavite tuš kadu na estrih



14. Povucite donji prsten savitljivog elementa prema glavi ventila



15. Povucite donji prsten savitljivog elementa na ploču ventila i tako čvrsto spojite odvod i tuš kadu. U otvor za odvod umetnite montažni ključ / građevinsku zaštitu. Zatim napravite ispitivanje vodonepropusnosti



16. Nanesite ljepilo za pločice



17. Postavite pločice



18. Presjek kroz podnu konstrukciju.



19. Izvadite montažni ključ / građevinsku zaštitu, umetnite umetak za zadržavanje mirisa (2-dio) u odvod, stavite poklopac.



20. Gotovo!



HL Sifoni za tuš kade - Proizvodi - Podaci

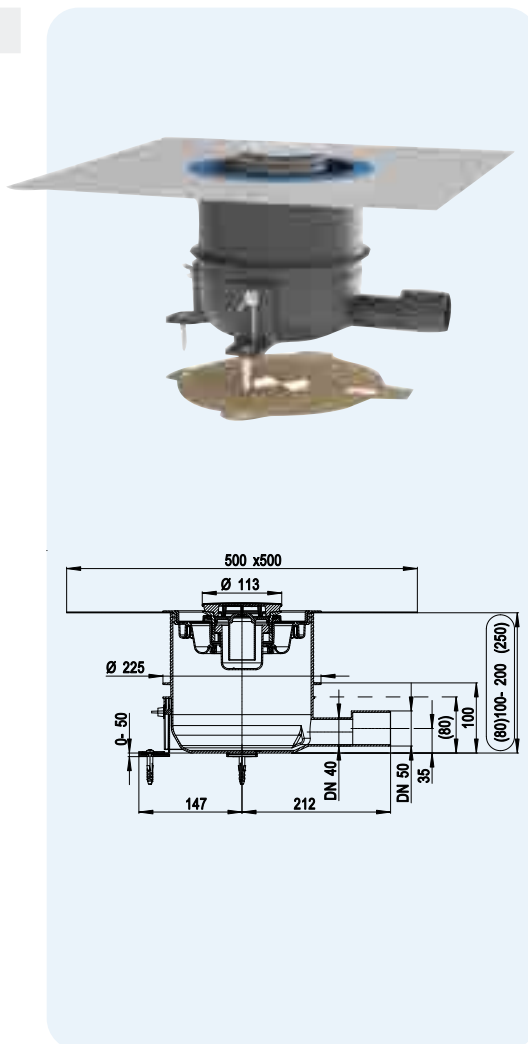
HL570 Kompletni instalacijski set za plitke tuš kade s poklopcem od nehrđajućeg čelika

HL570.0 Kompletni instalacijski set za plitke tuš kade, bez poklopca od nehrđajućeg čelika

HL570.0-Plan Kompletni instalacijski set za plitke tuš kade sa ravnim dosjedom navojnog ventila, bez poklopca

Podaci

Protok	0,5 l/s
Materijal	PP/TPE/INOX
Ugradbena visina	80 - 200 mm (250 mm)
Vidljivi dijelovi	HL570: Poklopac Ø 113 mm, Polirani INOX HL570.0: bez poklopca
Priključak	za odvodni otvor Ø 90 mm
Izlaz	DN40/50 horizontalno
Zatvarač neugodnih mirisa	izmjenjiv
Standard	EN 274 ÖNORM B 3407
Visina vodenog stupca	50 mm
Sadržaj isporuke	Odvodno tijelo sa zaštitnim poklopcem, 3 montažna nosača za fiksiranje, šablona za bušenje, brtvena garnitura sa integriranim savitljivim elementom (plavi), poklopac, odvodni ventil s ključem za montažu i dvodijelnim sifonom
Dodatna informacija	Tijelo odvoda postavljeno je u estrih i povezano s hidroizolacijom pomoću brtvene garniture. Plitka tuš kade čvrsto je spojena na fleksibilni element brtvenog seta preko odvodnog ventila. Fleksibilni element omogućuje bočna odstupanja do 4 cm (+/-2cm od središta)
	Zvučno izolirano Ispitni certifikat: www.hl.at Lista kompatibilnosti sa odgovarajućom tuš kadom: www.hl.at
Preporučeno za	Plitke tuš kade izrađene od emajla, kamena, akrila, mineralnog materijala ... s odvodnim otvorom Ø 90 mm
Accessories	Navojni ventil HL0570.1E-Plan za tuš kade koje NE zadovoljavaju standardne specifikacije za geometriju odvodnog otvora prema EN251.



HL-br.	Dimenzija	Poklopac	Težina	EAN	Kom./Pak.
570	DN40/50	INOX V2A	1329 g	+049998	1
570.0	DN40/50	-	1240 g	+050017	1
570.0-Plan	DN40/50	-	1300 g	+051823	1

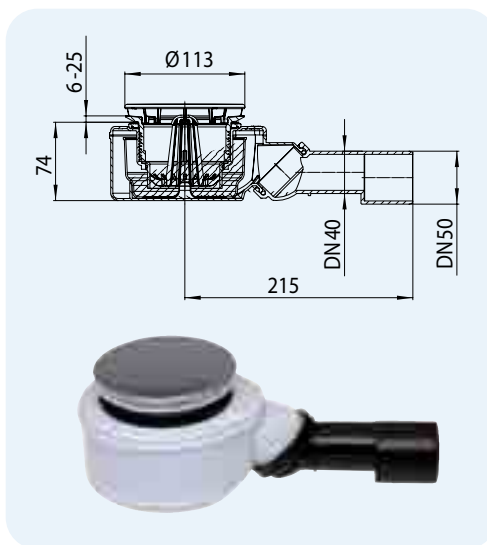


HL0570.1E-Plan



HL520F Sifon za tuš-kadu za odvodni otvor Ø 90 mm, okretni priključak DN40/50
Podaci

Protok	0,60 l/s
Materijal	PP/PE
Vidljivi dijelovi	Poklopac Ø 112 mm, polirani INOX
Priključak	za odvodni otvor kade Ø 90 mm
Izlaz	od horizontalno do vertikalno podesiv DN40/50
Zatvarač neugodnih mirisa	izmjenjiv
Standard	EN274
Visina vodenog stupca	50 mm
U isporuci još sadržano	Hvatač kose, privremena građevinska zaštita ujedno ključ za montažu
Dodatna informacija	Ugradbena visina 74 mm!



HL-br.	Dimenzija	Poklopac	Protok	Ugradbena visina	Težina	EAN	Kom./Pak.
520F	DN40/50	INOX	0,6 l/s	74 mm	530 g	+037452	1
520F.0	DN40/50	-	0,6 l/s	74 mm	390 g	+037476	1
520	DN50	INOX	0,9 l/s	83 mm	530 g	+031122	1

HL522... INOX-poklopci u boji za HL520-, HL570- i HL522-seriju
Podaci

Ø	112 mm
Materijal	HL522.1: Polirani INOX HL522.11: Pozlaćeni mesing HL522.2: Plemeniti mesing HL522.3: INOX, bijelo obojen

HL522.1

HL522.11

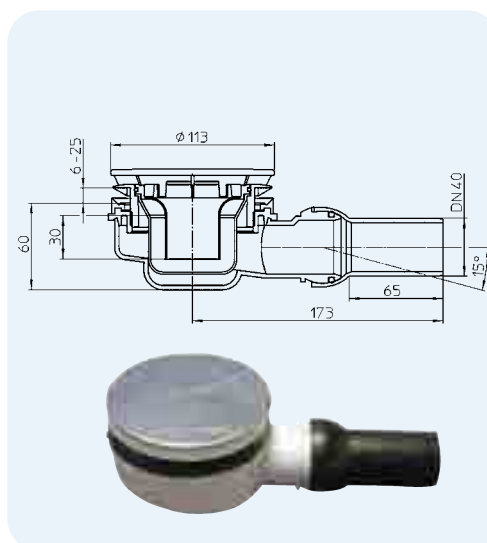
HL522.2

HL522.3


HL-br.	Boja	Težina	EAN	Kom./Pak.
522.1	INOX	139 g	+008902	1
522.11	Pozlaćeni mesing	139 g	+008926	1
522.2	Plemeniti mesing	139 g	+008940	1
522.3	Bijelo	139 g	+ 008964	1

HL521 Plitki sifon za tuš-kadu DN 40 sa kuglastim zglobom za odvodni otvor Ø 90 mm
Podaci

Protok	0,42 l/s
Materijal	PP/PE
Vidljivi dijelovi	INOX-poklopac
Priključak	za odvodne otvore Ø 90 mm
Izlaz	s podesivim kuglastim zglobom 0 -15° DN40
Zatvarač zadaha	Izmjenjiva gumena membrana
Standard	EN274
Visina vodenog stupca	30 mm
Dodatna informacija	Ugradbena visina 60 mm!

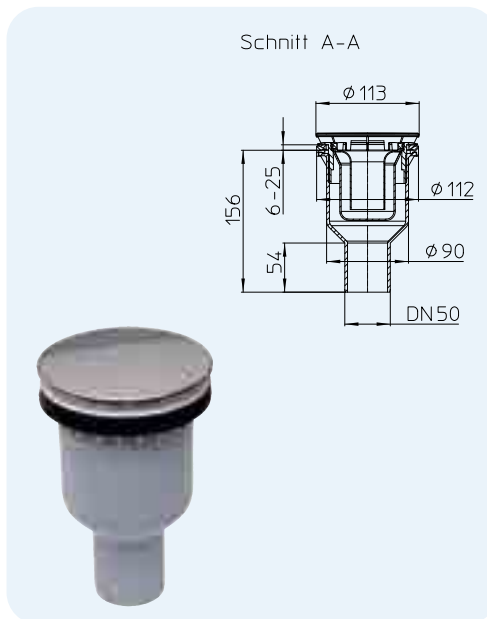


HL-br.	Dimenzija	Težina	EAN
HL521	DN40	410 g	+033263

HL511N Vertikalni sifon za tuš-kadu sa odvodnim otvorom Ø 90 mm

Podaci

Protok	0,53 l/s
Materijal	PP
Vidljivi dijelovi	Poklopac Ø 113 mm, polirani INOX
Priključak	za odvodni otvor Ø 90 mm
Izlaz	DN50 vertikalni
Zatvarač neugodnih mirisa	izmjenjiv
Standard	EN274
Visina vodenog stupca	50 mm
Dodatno sadržano u isporuci	Hvatač kose, privremena građevinska zaštita ujedno ključ za montažu
Dodatna informacija	vertikalni izlaz

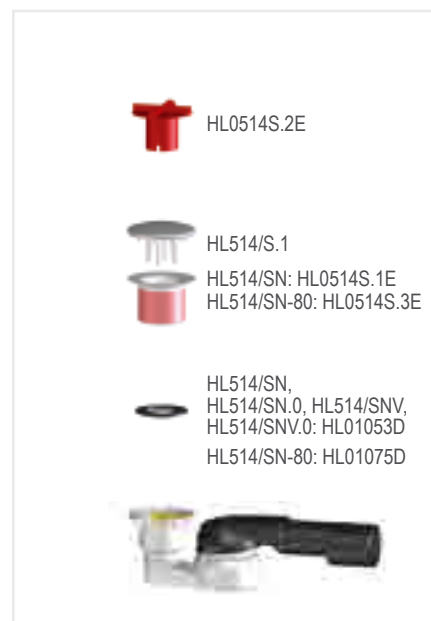
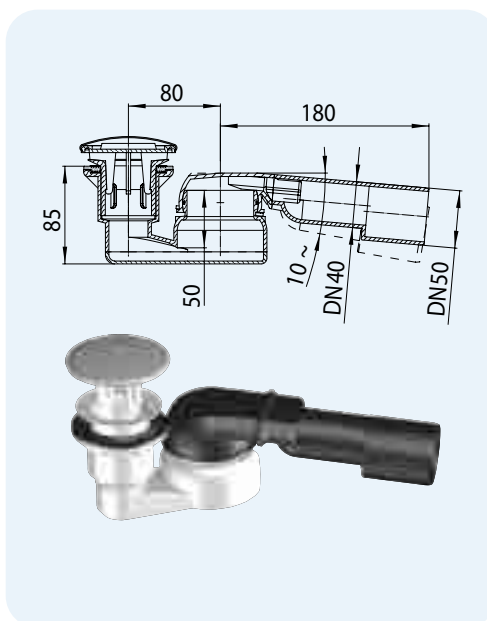


HL-br.	Dimenzija	Poklopac	Težina	EAN	Kom./Pak.
HL511N	DN50	INOX	300 g	+034895	1

HL514/SN... Sifon za tuš-kadu 6/4" sa kuglastim zglobovom, (Poklopcem uz mogućnost priključka cijevi)

Podaci

Protok	HL514/SN, HL514/SN-80, HL514/SNV: 0,48 l/s HL514/SN.0, HL514/SNV.0: 0,48 l/s
Materijal	PP (Polipropilen) Izlaz PE (Polietilen): za klizno utično spajanje ili čeonu varenje
Vidljivi dijelovi	HL514/SN: Poklopac INOX Ø 86 mm, HL514/SN.0, HL514/SNV.0: bez poklopcia, kao pribor u različitim bojama
Priključak	HL514/SN, HL514/SNV, HL514/SN.0, HL514/SNV.0: za odvodni otvor Ø 52 mm HL514/SN-80: odvodni ventil Ø 80 mm za odvodne otvore Ø 62 mm
Izlaz	horizontalno, kuglasti zglob: 280° okretan, 10° podesiv nagib DN 40/50
Priključak crijeva	HL514/SNV, HL514/SNV.0: mogućnost priključka 8 - 13 mm
Standard	EN274
Visina vodenog stupca	50 mm



HL-br.	Dimenzija	Poklopac	Priključak crijeva	Težina	EAN	Kom./Pak.
514/SN	DN40/50	INOX	-	330 g	+004751	10
514/SN-80	DN40/50	INOX	-	335 g	+004775	1
514/SN.0	DN40/50	-	-	235 g	+004799	10
514/SNV	DN40/50	INOX	8 - 13 mm	330 g	+004911	10
514/SNV.0	DN40/50	-	8 - 13 mm	235 g	+010776	10

HL514/S... INOX-poklopci u boji za HL514/SN i HL514/SNV

Podaci

Ø	86 mm
Materijal	HL514/S.1: INOX HL514/S.11: Pozlaćeni mesing HL514/S.2: Plemeniti mesing HL514/S.3: INOX, bijelo obojen

HL514/S.1



HL514/S.11



HL514/S.2



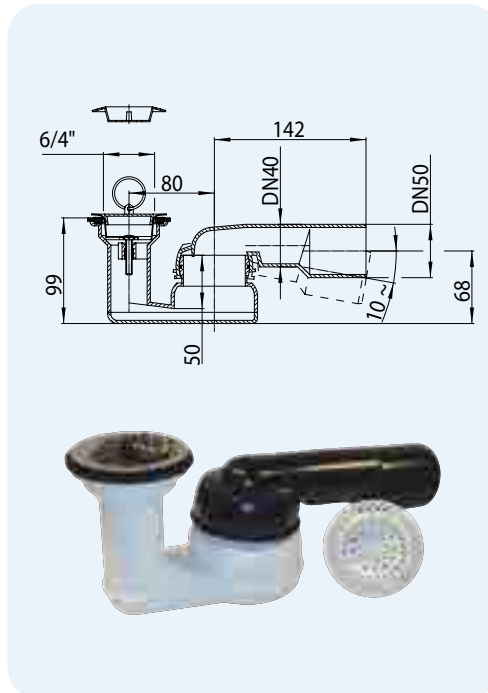
HL514/S.3



HL-br.	Boja	Težina	EAN	Kom./Pak.
514/S.1	INOX	95 g	+405138	1
514/S.11	Pozlaćeni mesing	95 g	+425136	1
514/S.2	Plemeniti mesing	95 g	+425143	1
514/S.3	Bijelo	95 g	+ 525140	1

HL514 Sifon za tuš-kadu 6/4" sa kuglastim zglobom i čepom
Podaci

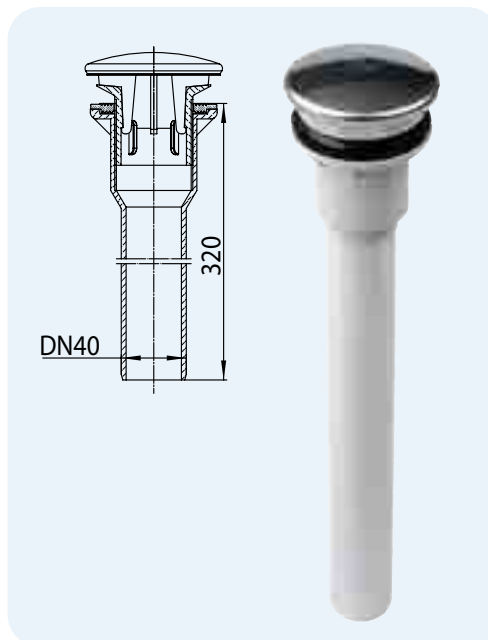
Protok	0,58 l/s
Materijal	PP (Polipropilen), Izlaz PE (Polietilen): za klizno utično spajanje ili čeono varenje
Vidljivi dijelovi	INOX
Priključak	HL514: Ventilni tanjur 6/4" za odvodne otvore 52 mm, HL514-80: Odvodni ventil Ø 80 mm za odvodne otvore Ø 62 mm
Izlaz	horizontalno, kuglasti zglob: 280° okretan, 10° podesiv nagib HL514, HL514-80: DN 40/50
Priključak crijeva	-
Standard	EN274
Visina vodenog stupca	50 mm
U isporuci još sadržano	Odvodni čep i hvatač kose 6/4"



HL-br.	Dimenzija	Težina	EAN	Kom./Pak.
514	DN40/50	275 g	+305148	10
514-80	DN40/50	260 g	+514809	1

HL513/S Vertikalni priključak tuš-kade 6/4"
Podaci

Protok	0,75 l/s
Materijal	PP (Polipropilen)
Vidljivi dijelovi	Poklopac INOX Ø 86 mm
Priključak	Ventilni tanjur 6/4" za odvodne otvore Ø 52 mm
Izlaz	vertikalni DN40
Standard	EN274
U isporuci još sadržano	bez sifona



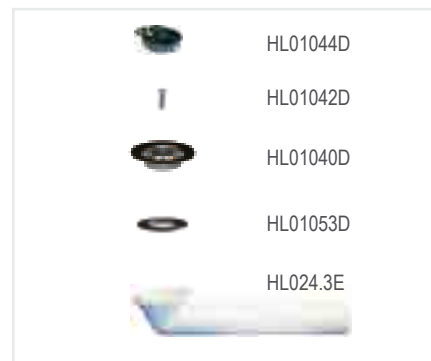
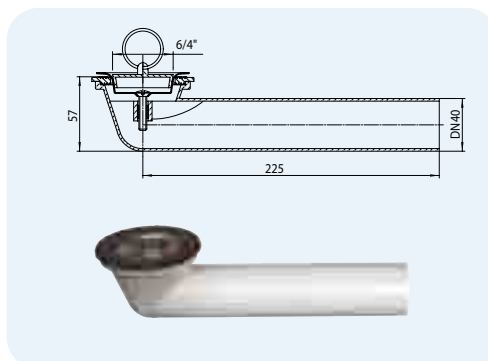
HL-br.	Dimenzija	Poklopac	Težina	EAN	Kom./Pak.
513/S	DN40	INOX	420 g	+513000	1
513/S.0	DN40	-	325 g	+513017	1

HL Sifoni za tuš-kade – Proizvodi – Pribor

HL16.1 Priključno koljeno za tuš-kadu

Podaci

Materijal	PP (Polipropilen)
Priključak	Odvodni ventil 6/4"
Izlaz	horizontalno, DN 40/50



HL-br.	Dimenzija	Težina	EAN	Kom./Pak.
16.1	DN40	150 g	+301614	1

HL515, HL515/S, HL517 Preljevna plexi-cijev

Podaci

Materijal	Polikarbonat
Dimenzija	HL515, HL515/S: h = 100 mm HL517: h = 105 mm
Dodatna informacija	HL515: za HL514 i HL80.2(H) HL515/S: za HL514/SN(V) i HL513/S HL517: za HL520- i HL522-seriju sve standardne cijevi dostupne su po narudžbi i duže

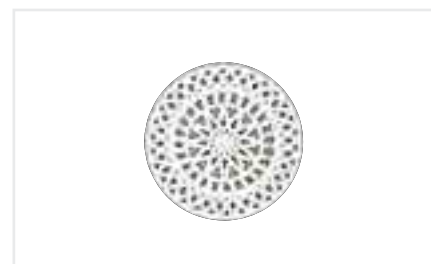
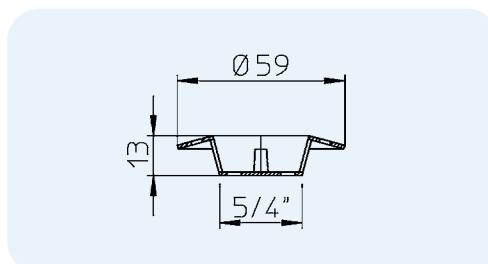


HL-br.	Dimenzija	Težina	EAN	Kom./Pak.
515	h = 100 mm	42 g	+305155	1
515/S	h = 100 mm	42 g	+315154	1
517	h = 105 mm	87 g	+008810	1

HL525, HL526 Hvatač kose

Podaci

Materijal	PE (Polietilen)
Dimenzija	HL525: 5/4" HL526: 6/4"



HL-br.	Dimenzija	Težina	EAN	Kom./Pak.
525	5/4"	12 g	+305254	1
526	6/4"	12 g	+305261	1