



SIPHONS ABLÄUFE

503 x 303

380 x 180

304 x 104

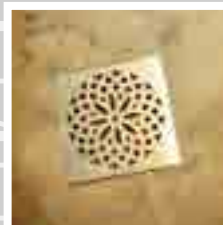


33

71,5

108

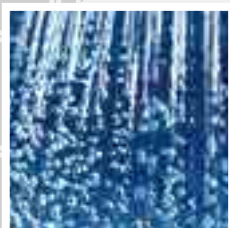
133



HL Sistemiska riješenja

5. Podoravni tuševi

5





HL Sistemska rješenja za podoravne tuševe

Osnovne informacije za projektiranje i izvođenje

Podoravni popločani tuš prostori vrlo su popularni kod investitora i krajnjih korisnika. Prednosti su očigledne: Optički i stvarno veći prostor tuša kao i prostorije, mogućnost individualnog oblikovanja tuš prostora sa različitim odvodnim sistemima.

Ispostavilo se da je u gradnji razlika između teorije i prakse veća u praksi nego u teoriji. Zbog nedovoljnog savjetovanja investitora ali i zbog neorganizacije zanatskih radova, znači zidara, instalatera, keramičara, često krajni rezultat radova donose razočaranje i nezadovoljstvo krajnjem korisniku. Kako bismo se tome suprotstavili, u nastavku želimo naglasiti neke važne točke o kojima se treba posebno voditi računa kod projektiranja i izvođenja:

▲ Korisna visina podne konstrukcije

Kod sanacije se instalater često susreće sa niskim podnim konstrukcijama za koje su neophodna niska odvodna rješenja. Također treba uzeti u obzir da kod podoravnih tuševa pad na pločicama mora iznositi minimalno 2% kako bi otjecanje vode sa tih prostora bilo učinkovito i pouzdano!

▲ Odvodni učinak

Protok armature mora biti usklađen sa odvodnim učinkom odvoda (protok armature + 20% = minimalni protok odvoda). Protok podnih slivnika u skladu sa EN 1253-2 ispituje se sa vodenim stupcem od 20mm iznad uljevne rešetke.

▲ Hidroizolacija

Popločani tuševi su među najopterećenijim prostorima od vlage (po ÖNORM B 2207 stupanj opterećenja W4). Cementne fuge između pločica nisu trajno vodonepropusne, iz tog razloga neophodno je hidroizolirati površinu ispod pločica odnosno ljepila za pločice, takozvana alternativna hidroizolacija. Neuralgična mjesta prilikom izoliranja su prelazi između slivnika i hidroizolacije koja se nanosi najčešće u tekućem stanju na cementnu košuljicu. Kvalitetni proizvodi opremljeni su sa odgovarajućim prihvatima izolacije. HL odvodna rješenja također omogućuju otjecanje vode ispod pločica u slivnik.

▲ Izbor sistema odvodnje:

Točkasta odvodnja



▲ Prednosti točkaste odvodnje:

Nepostojanje klina na prijelazu mokre i suhe podne površine rezultirajući padom, koji nastaje kod linijske odvodnje. Mala površina slivnika omogućava lako i jednostavno čišćenje i održavanje. Kombinacija točkaste odvodnje sa malim dimenzijama pločica i diagonalno postavljanje može se idealno uklopiti. Pozicija slivnika se može individualno izabrati i prilagoditi pločicama.

Linijska odvodnja



▲ Prednosti linijske odvodnje:

Jednostavno izvođenje pada zbog naklona samo u jednom pravcu. Korištenje velikih formata pločica idealno je za postavljanje takvih površina. Preporučujemo pozicioniranje tuš-kanalice uz zid ili blizu zida kako nebi kanalicica bila u prostoru stajanja prilikom tuširanja. Osim toga tako sprječavamo preljevanje vode u suhi dio kupaonice.

▲ Sifoniranje

Prema EN 12056-2, sifoni za mirise unutar zgrada moraju imati vodenu brtvu od najmanje 5 cm visine kako bi se spriječilo moguće isušivanje ili spriječili negativni ili pozitivni pritisci koji se mogu pojaviti. Ako se zbog male podne konstrukcije (renovacija) može odabrati samo plitka izvedba slivnika, to obično ide na štetu visine u sifonu. U tom slučaju odvod mora biti opremljen dodatnom mehaničkom zaštitom od mirisa. Za ovaj slučaj, HL sustavi opremljeni su provjerenim sustavom Primusblue. Primusblue je kombinirani sifon s vodom za brtvljenje i mehaničkom barijerom protiv mirisa, koji nudi apsolutnu nepropusnost mirisa iz kanalizacije. Uz nepropusnost do +800 Pa nadtlaka i -400 Pa podtlaka, Primusblue omogućuje veću sigurnost u usporedbi s konvencionalnim vodenim sifonima s 50 mm vode za brtvljenje. Još jedna prednost je nepovratna funkcija do tlaka od 0,5 mWs. Povratni tok otpadne vode iz nepovoljno postavljenih odvodnih cijevi (npr. iz kade ili kod povratnog ispiranja bazena) učinkovito je spriječen. Kako bi se osiguralo pravilno otjecanje vode, potrebno je osigurati odgovarajuću ventilaciju odvodnih cijevi.

Prema EN 12056-2 i ÖNORM B2501, ukoliko je mjesto odvodnje udaljeno više od 4 m od vertikale, potrebno je dodatno ventilirati odvodnu cijev. Ovo je obično najekonomičnije moguće riješiti ugradnjom ventilacijskog ventila (npr. HL905N).

▲ Koordinacija radova

Kod ugradnje podoravnih tuševa obično su 3 različita „majstora“ umješana: instalater, zidar i keramičar. Greške prilikom ugradnje koje čine krajnjeg kupca ili korisnika nezadovoljnim mogu se unaprijed spriječiti kroz komunikaciju i koordinaciju umješanih majstora. Zato se preporučuje instalacija odgovorne institucije sa zadatkom koordinacije i nadzorom radova.

▲ Dizajn

Ovisno o boji, veličini i načinu postavljanja pločica HL nudi razne vidljive elemente odgovarajući svakom ukusu. Zbog toga što su naknadne izmjene načelno moguće, potrebno je krajnjeg kupca ili korisnika o mogućnostima vidljivih dijelova na vrijeme informirati.

HL Podoravni tuševi - Primjeri ugradnje

HL053S Tuš kanalica



HL053WS „Wall“ Tuš kanalica



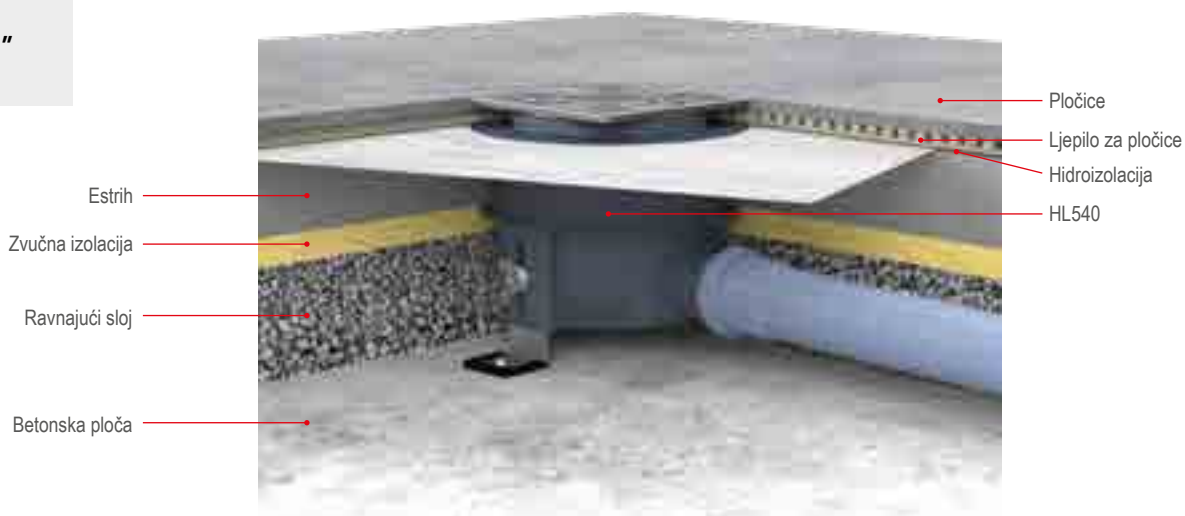
HL531Prblue Tuš kanalica Primus blue



HL Podoravni tuševi - Primjeri ugradnje

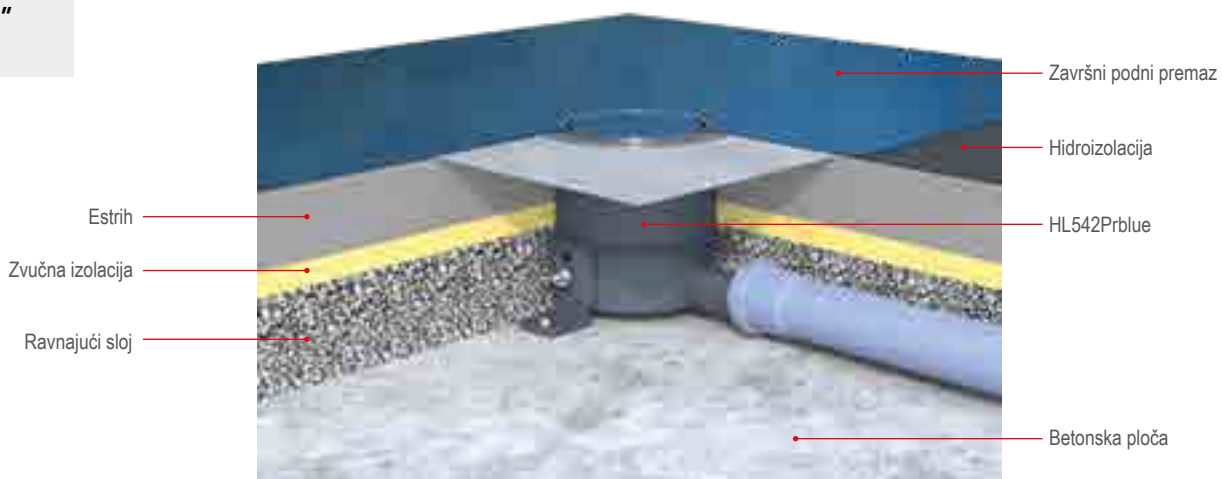
HL540/541

„Primus Drain /
Primus **blue**“
Tuš slivnik



HL542Prblue

„Primus Drain /
Primus **blue**“
Tuš slivnik



HL310KH-3020

„Primus Drain /
Primus **blue**“
Tuš slivnik



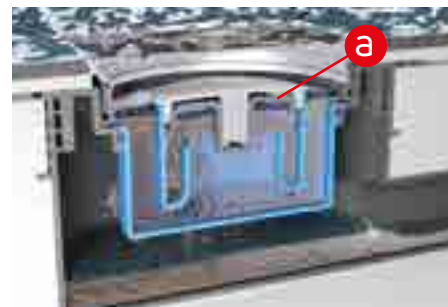
Primus **blue** sifon – način rada



„Primus **blue**“ – novi HL hibridni sifonski umetak za tuševe i podne slivnike – funkcioniра mehanički i hidraulički. Sprječava neugodne mirise neovisno o podtlaku, nadtlaku ili u slučaju kad voda u sifonu ispari.



Voda prolaskom kroz sifon otvara (podigne) ventil (a).



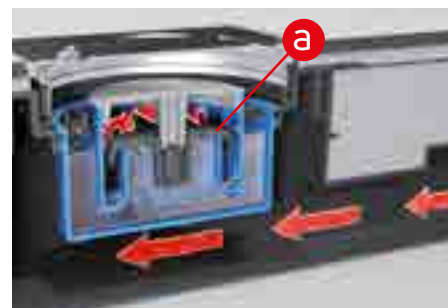
Kada je ventil otvoren, voda slobodno prolazi kroz sifon kao kod običnog sifona.



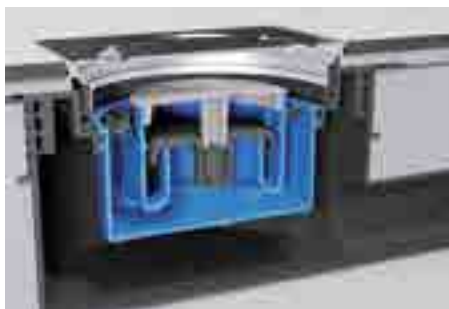
Kada voda prestane dotjecati, ventil se zatvara i voda ostaje u sifonskom umetku.



Kod podtlaka u kanalizaciji: težina ventila zajedno sa vodom u sifonu sprječava povlačenje (isisavanje) vode iz sifona.



Kod nadtlaka u kanalizaciji: ventilni disk naliježe na sjedište ventila tako da mirisi ne mogu ući u prostoriju. Dodatna prednost je da sifonski umetak sprječava povrat vode iz kanalizacije kroz sifon.



U slučaju da voda u sifonu ispari (npr. kod podnog grijanja), mehanički sifon ne dozvoljava neugodnim mirisima ulaz u prostoriju.

Primus blue



HL Podoravni tuševi - Upute za ugradnju HL540/541



1. Odrediti poziciju slivnika, postaviti montažnu šablonu u pravcu odvodne cijevi i obilježiti rupe za bušenje.



2. Izbušiti rupe



3. Postaviti slivnik, pričvrstiti ga pomoću pričvrstnih nosača na betonsku konstrukciju i spojiti sa odvodnom instalacijom.



4. Postaviti odvodnu cijev u padu i tijelo slivnika pričvrstiti vodoravno pomoću pričvrstnih nosača.



5. Ispuniti cementnu košuljicu u tuš-prostoru sa minimalnim padom od 2%.



6. Cijevni dio slivnika koji je ostao iznad površine cementne košuljice potrebno je skratiti ravno sa površinom cementne košuljice.



7. Postaviti brtvenu prirubnicu u slivnik, okrenuti i ponovno umetnuti u slivnik privremenu građevinsku zaštitu.



8. Nanijeti premaz hidroizolacije preko kompletnog tuš-prostora i osigurati sve prelaze brtvenim trakama zbog premošćivanja pukotina. Obostrano premazati brtvenu prirubnicu hidroizolacijom.



9. Postaviti završni okvir sa građevinskom zaštitom u slivnik te, ukoliko je potrebno, skratiti nastavak.



10. Završni element okretanjem (360°) prilagoditi smjeru postavljanja pločica.



11. Ukloniti građevinsku zaštitu i postaviti INOX-rešetku.



12. Gotovo

HL Podoravni tuš – upute za ugradnju HL542Prblue



1. Odredite položaj odvoda, postavite šablonu za ugradnju u smjeru odvodne cijevi i označite položaj za bušenje rupa.



2. Izbušite rupe i pričvrstite tijelo odvoda na betonsku ploču pomoću pričvrstnih nosača i vijaka.



3. Spojite tijelo odvoda na odvodnu cijev. Podesite visinu i nagib cijevi pomoću nosača za pričvršćivanje, poravnajte tijelo odvoda vodoravno kao što je prikazano na slici 3.



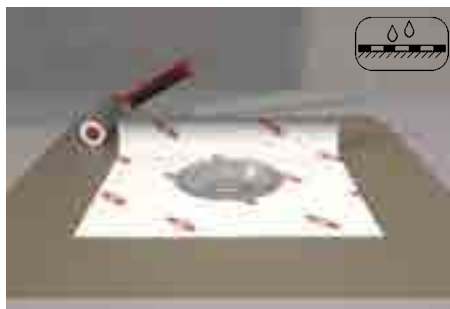
4. Izradite podnu strukturu s nagibom od minimalno 2% u estrihu.



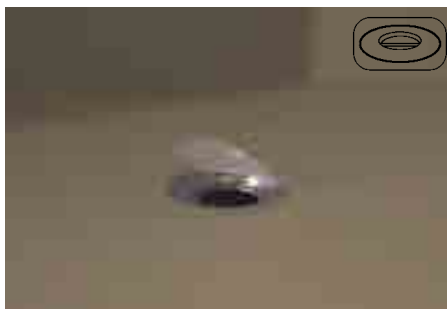
5. Nakon što se estrih stvrdne, pilom odrežite višak cijevi u ravni s podom.



6. Umetnite brtvnu garnituru u tijelo slivnika.



7. Nanesite hidroizolaciju ispod i iznad brtvene garniture (sendvič metoda), kao i u cijeloj zoni tuširanja. Sve spojne točke opremite trakama za brtvljenje.



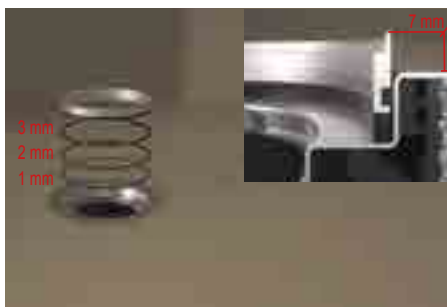
8. Uklonite zaštitnu foliju



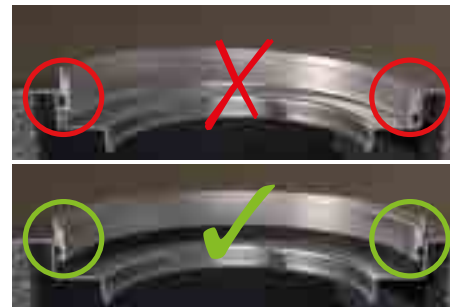
9. Hidroizolacijski sloj povezuje se s pribornicom od nehrđajućeg čelika brtvene garniture kao što je prikazano na slici 9.



10. Umetnite okrugli okvir od nehrđajućeg čelika s O-prstenom u brtvnu garnituru, visina okvira je 1 mm = debljina premaza, vidi sliku 10.2.



11. Okrugli okvir od nehrđajućeg čelika također se može podesiti na potrebnu visinu premaza s jednim ili u kombinaciji s više podložnih prstenova. Visina se podešava u koracima od 1 mm. Raspon podešavanja je između 1 - 7 mm.



12. Provjerite je li okrugli okvir od nehrđajućeg čelika pravilno postavljen.

HL Podoravni tuš – upute za ugradnju HL542Prblue



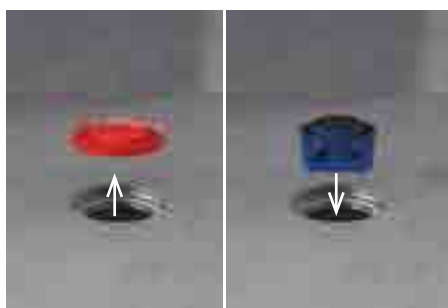
13. Očistite priрубnicu od nehrđajućeg čelika i umetnite privremeni zaštitni poklopac.



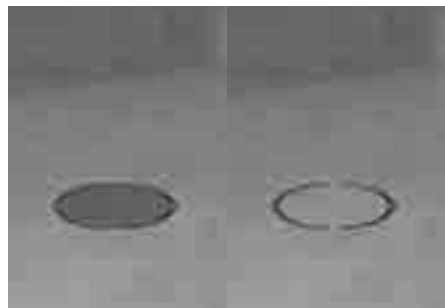
14. Nanesite premaz prema uputama proizvođača



15. Završetak premaza u ravnini s okruglim okvirom od nehrđajućeg čelika..



16. Uklonite privremeni zaštitni poklopac i umetnite sifonski umetak Primusblue.



17. Kombinirani poklopac od nehrđajućeg čelika može se umetnuti s izgledom nehrđajućeg čelika ili s premazom.



HL Podoravni tuševi – Proizvodi – Podaci

HL50F.0 INOX-tuš-kanalica za ugradnju u prostor UGRADBENA VISINA 110 MM !

Podaci

Protok 600 – 1300 mm Dužina = 0,8 l/s
1400 – 2100 mm Dužina = 1,4 l/s

Materijal INOX 1.4301/PP (Polipropilen)

Izlaz DN50 kuglasti priključak

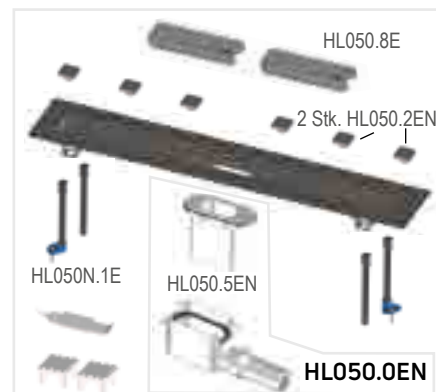
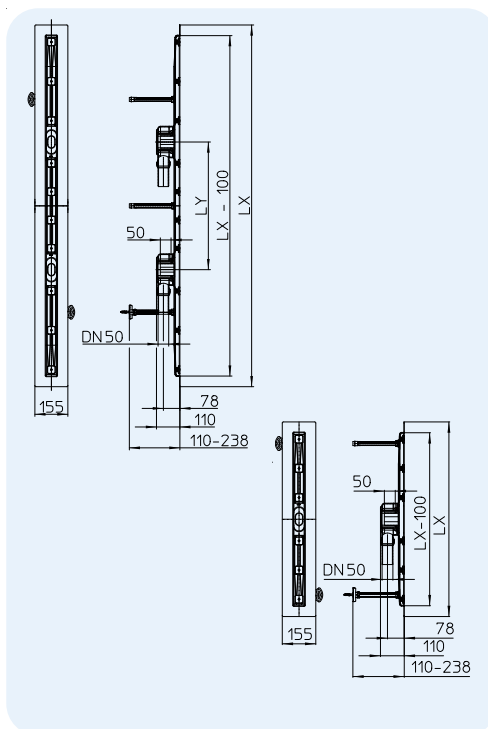
Ugradbena visina 110 mm

Standard EN 1253

Visina vodenog stupca 50 mm

Dodatna informacija sifonski umetak se prilikom čišćenja može izvaditi, 5 cm široka pješčana prirubnica garantira sigurno povezivanje sa hidroizolacijom, izvedba bez okvira omogućava individualan završetak pločice nezavisno od debljine pločica i drenažu vode na hidroizolaciji

Dodatno sadržano u isporuci Zvučno izolirane nožice za precizno podešavanje visine kanalice, dvije šablone za precizno postavljanje keramike do kanalice, dva završna profila za izradu završne lajsne oko kanalice

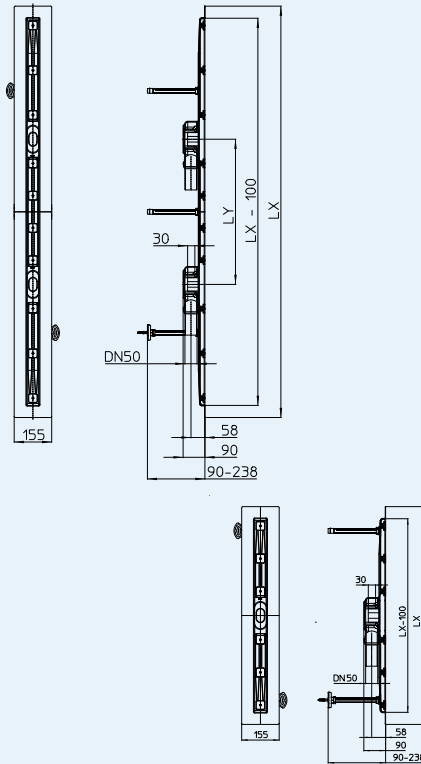


Ukoliko se koriste keramičke pločice, preporučamo korištenje završnih profila za pločice kako bi se mogao izvesti precizan završetak do kanalice

HL-br.	Materijal	Dimenzija	Dužina LX	Dužina LY	Protok	Težina	EAN	Kom./Pak.
HL50F.0/60	INOX	DN50	600 mm		0,8l/s	2261 g	+024599	1
HL50F.0/70	INOX	DN50	700 mm		0,8l/s	2488 g	+024612	1
HL50F.0/80	INOX	DN50	800 mm		0,8l/s	2729 g	+024636	1
HL50F.0/90	INOX	DN50	900 mm		0,8l/s	2937 g	+024650	1
HL50F.0/90.2	INOX	2 x DN50	900 mm	200 mm	1,4l/s	3194 g	+032433	1
HL50F.0/100	INOX	DN50	1000 mm		0,8l/s	3224 g	+024674	1
HL50F.0/100.2	INOX	2 x DN50	1000 mm	300 mm	1,4l/s	3480 g	+032440	1
HL50F.0/110	INOX	DN50	1100 mm		0,8l/s	3525 g	+024698	1
HL50F.0/110.2	INOX	2 x DN50	1100 mm	300 mm	1,4l/s	3782 g	+032457	1
HL50F.0/120	INOX	DN50	1200 mm		0,8l/s	3760 g	+024711	1
HL50F.0/120.2	INOX	2 x DN50	1200 mm	400 mm	1,4l/s	4017 g	+032464	1
HL50F.0/130	INOX	DN50	1300 mm		0,8l/s	3966 g	+024735	1
HL50F.0/130.2	INOX	2 x DN50	1300 mm	400 mm	1,4l/s	4150 g	+032471	1
HL50F.0/140	INOX	2 x DN50	1400 mm	500 mm	1,4l/s	5840 g	+030545	1
HL50F.0/150	INOX	2 x DN50	1500 mm	500 mm	1,4l/s	6120 g	+030569	1
HL50F.0/160	INOX	2 x DN50	1600 mm	600 mm	1,4l/s	6260 g	+030583	1
HL50F.0/170	INOX	2 x DN50	1700 mm	600 mm	1,4l/s	6600 g	+030606	1
HL50F.0/180	INOX	2 x DN50	1800 mm	700 mm	1,4l/s	6820 g	+030620	1
HL50F.0/190	INOX	2 x DN50	1900 mm	700 mm	1,4l/s	7060 g	+030644	1
HL50F.0/200	INOX	2 x DN50	2000 mm	800 mm	1,4l/s	7240 g	+030668	1
HL50F.0/210	INOX	2 x DN50	2100 mm	800 mm	1,4l/s	7560 g	+030682	1

HL50FF.0 INOX-tuš-kanalica za ugradnju u prostor, (plitka) UGRADBENA VISINA 90 MM !
Podaci

Protok	600 – 1300 mm Dužina = 0,7 l/s 1400 – 2100 mm Dužina = 1,2 l/s
Materijal	INOX 1.4301/PP (Polipropilen)
Izlaz	DN50 kuglasti priključak
Ugradbena visina	90 mm
Visina vodenog stupca	30 mm
Dodatna informacija	sifonski umetak se prilikom čišćenja može izvaditi, 5 cm široka pješčana prirubnica garantira sigurno povezivanje sa hidroizolacijom, izvedba bez okvira omogućava individualan završetak pločice nezavisno od debljine pločica i drenažu vode na hidroizolaciji
Dodatno sadržano u isporuci	Zvučno izolirane nožice za precizno podešavanje visine kanalice, dvije šablone za precizno postavljanje keramike do kanalice, dva završna profila za izradu završne lajsne oko kanalice



Ukoliko se koriste keramičke pločice, preporučamo korištenje završnih profila za pločice kako bi se mogao izvesti precizan završetak do kanalice

HL-br.	Materijal	Dimenzija	Dužina LX	Dužina LY	Protok	Težina	EAN	Kom./ Pak.
HL50FF.0/60	INOX	DN50	600 mm		0,7l/s	2261 g	+029761	1
HL50FF.0/70	INOX	DN50	700 mm		0,7l/s	2488 g	+029778	1
HL50FF.0/80	INOX	DN50	800 mm		0,7l/s	2729 g	+029785	1
HL50FF.0/90	INOX	DN50	900 mm		0,7l/s	2937 g	+029792	1
HL50FF.0/90.2	INOX	2 x DN50	900 mm	200 mm	1,2l/s	3135 g	+035717	1
HL50FF.0/100	INOX	DN50	1000 mm		0,7l/s	3224 g	+024834	1
HL50FF.0/100.2	INOX	2 x DN50	1000 mm	300 mm	1,2l/s	3422 g	+035724	1
HL50FF.0/110	INOX	DN50	1100 mm		0,7l/s	3525 g	+024858	1
HL50FF.0/110.2	INOX	2 x DN50	1100 mm	300 mm	1,2l/s	3723 g	+035731	1
HL50FF.0/120	INOX	DN50	1200 mm		0,7l/s	3760 g	+024872	1
HL50FF.0/120.2	INOX	2 x DN50	1200 mm	400 mm	1,2l/s	3958 g	+035748	1
HL50FF.0/130	INOX	DN50	1300 mm		0,7l/s	3966 g	+024896	1
HL50FF.0/130.2	INOX	2 x DN50	1300 mm	400 mm	1,2l/s	4164 g	+035755	1
HL50FF.0/140	INOX	2 x DN50	1400 mm	500 mm	1,2l/s	5840 g	+033362	1
HL50FF.0/150	INOX	2 x DN50	1500 mm	500 mm	1,2l/s	6120 g	+033379	1
HL50FF.0/160	INOX	2 x DN50	1600 mm	600 mm	1,2l/s	6260 g	+033386	1
HL50FF.0/170	INOX	2 x DN50	1700 mm	600 mm	1,2l/s	6600 g	+033393	1
HL50FF.0/180	INOX	2 x DN50	1800 mm	700 mm	1,2l/s	6820 g	+033409	1
HL50FF.0/190	INOX	2 x DN50	1900 mm	700 mm	1,2l/s	7060 g	+033416	1
HL50FF.0/200	INOX	2 x DN50	2000 mm	800 mm	1,2l/s	7240 g	+033423	1
HL50FF.0/210	INOX	2 x DN50	2100 mm	800 mm	1,2l/s	7560 g	+033430	1

HL50FU.0 INOX-tuš-kanalica za ugradnju u prostor (ultra plitka), UGRADBENA VISINA 68 MM !
Podaci

Protok 600 - 1300 mm Dužina = 0,46 l/s
1400 - 2100 mm Dužina = 0,82 l/s

Materijal Edelstahl 1.4301/PP

Izlaz DN50

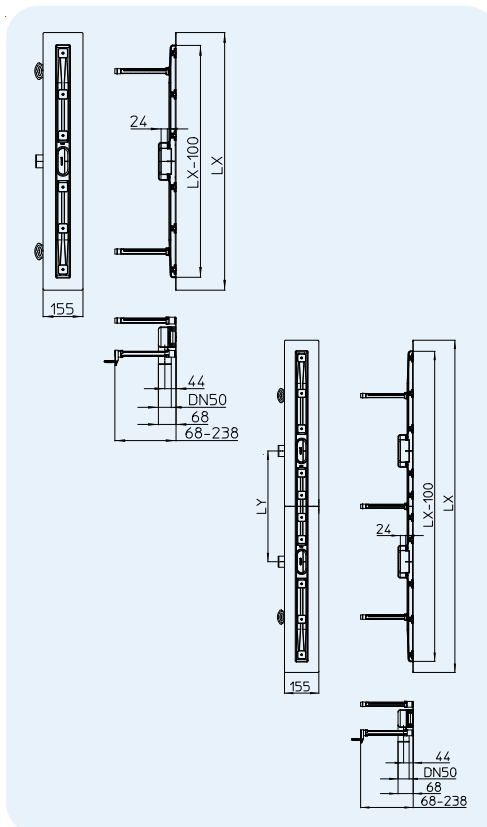
Ugradbena visina 68 mm

Standard EN 1253

Visina vodenog stupca 24 mm

Dotatna informacija sifonski umetak se može izvaditi za čišćenje, sa okvirom 5 cm, širokom pjeskarenom prirubnicom za sigurno povezivanje sa hidroizolacijom, izvedba bez okvira omogućava individualan završetak pločice neovisno od debljine pločica i drenažu vode na hidroizolaciji

Dotatno sadržano u isporuci Zvučno izolirane nožice za točno podešavanje visine kanalice, dvije šablone za točan završetak pločica do kanalice, dvije klemice za izradu završne lajsne oko kanalice



Ukoliko se koriste keramičke pločice, preporučamo korištenje završnih profila za pločice kako bi se mogao izvesti precizan završetak do kanalice

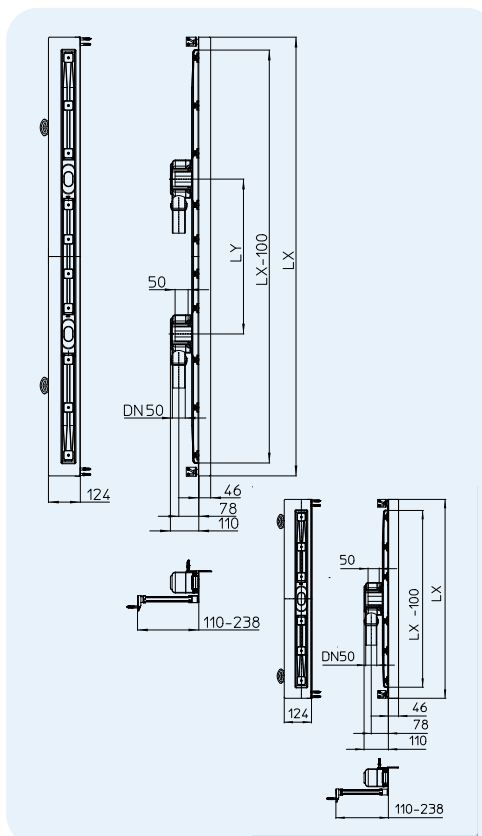
HL-br.	Materijal	Dimenzija	Dužina LX	Dužina LY	Protok	Težina	EAN	Kom./Pak.
HL50FU.0/60	INOX	DN50	600 mm		0,46 l/s	2261 g	+033904	1
HL50FU.0/70	INOX	DN50	700 mm		0,46 l/s	2488 g	+033911	1
HL50FU.0/80	INOX	DN50	800 mm		0,46 l/s	2729 g	+033928	1
HL50FU.0/90	INOX	DN50	900 mm		0,46 l/s	2937 g	+033935	1
HL50FU.0/90.2	INOX	2 x DN50	900 mm	200 mm	0,82 l/s	3194 g	+035762	1
HL50FU.0/100	INOX	DN50	1000 mm		0,46 l/s	3224 g	+033942	1
HL50FU.0/100.2	INOX	2 x DN50	1000 mm	300 mm	0,82 l/s	3481 g	+035779	1
HL50FU.0/110	INOX	DN50	1100 mm		0,46 l/s	3525 g	+033959	1
HL50FU.0/110.2	INOX	2 x DN50	1100 mm	300 mm	0,82 l/s	3782 g	+035786	1
HL50FU.0/120	INOX	DN50	1200 mm		0,46 l/s	3760 g	+033980	1
HL50FU.0/120.2	INOX	2 x DN50	1200 mm	400 mm	0,82 l/s	4017 g	+035793	1
HL50FU.0/130	INOX	DN50	1300 mm		0,46 l/s	3966 g	+033997	1
HL50FU.0/130.2	INOX	2 x DN50	1300 mm	400 mm	0,82 l/s	4140 g	+035809	1
HL50FU.0/140	INOX	2 x DN50	1400 mm	500 mm	0,82 l/s	5840 g	+034000	1
HL50FU.0/150	INOX	2 x DN50	1500 mm	500 mm	0,82 l/s	6120 g	+034017	1
HL50FU.0/160	INOX	2 x DN50	1600 mm	600 mm	0,82 l/s	6260 g	+034024	1
HL50FU.0/170	INOX	2 x DN50	1700 mm	600 mm	0,82 l/s	6600 g	+034031	1
HL50FU.0/180	INOX	2 x DN50	1800 mm	700 mm	0,82 l/s	6820 g	+034048	1
HL50FU.0/190	INOX	2 x DN50	1900 mm	700 mm	0,82 l/s	7060 g	+034055	1
HL50FU.0/200	INOX	2 x DN50	2000 mm	800 mm	0,82 l/s	7240 g	+034062	1
HL50FU.0/210	INOX	2 x DN50	2100 mm	800 mm	0,82 l/s	7560 g	+034079	1

HL50W.0 INOX-tuš-kanalica za ugradnju do zida UGRADBENA VISINA 110 MM !
Podaci

Protok	600 – 1300 mm Dužina = 0,8 l/s 1400 – 2100 mm Dužina = 1,4 l/s
Materijal	INOX 1.4301/PP (Polipropilen)
Izlaz	DN50 kuglasti priključak
Ugradbena visina	110 mm
Standard	EN 1253
Visina vodenog stupca	50 mm

Dodatna informacija sifonski umetak se može izvaditi prilikom čišćenja, sa L završnim profilom do zida i pješčanom prirubnicom za sigurno povezivanje sa hidroizolacijom, izvedba bez okvira omogućava individualan završetak keramike nezavisno od debljine keramike i drenažu vode na hidroizolaciji

Dodatno sadržano u isporuci Zvučno izolirane nožice za precizno podešavanje visine kanalice, butilna traka za povezivanje na zid, traka za zvučnu izolaciju do zida, dvije šablone za točan završetak keramike do kanalice, dva profila za izradu završne lajsne oko kanalice

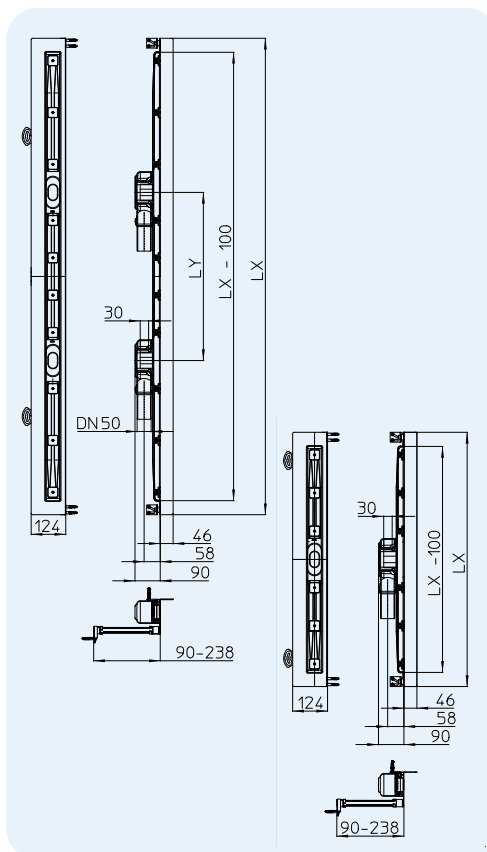


Ukoliko se koriste keramičke pločice, preporučamo korištenje završnih profila za pločice kako bi se mogao izvesti precizan završetak do kanalice

HL-br.	Materijal	Dimenzija	Dužina LX	Dužina LY	Protok	Težina	EAN	Kom./Pak.
HL50W.0/60	INOX	DN50	600 mm		0,8l/s	2409 g	+024759	1
HL50W.0/70	INOX	DN50	700 mm		0,8l/s	2655 g	+024773	1
HL50W.0/80	INOX	DN50	800 mm		0,8l/s	2965 g	+024797	1
HL50W.0/90	INOX	DN50	900 mm		0,8l/s	3248 g	+024810	1
HL50W.0/90.2	INOX	2 x DN50	900 mm	200 mm	1,4 l/s		+032495	1
HL50W.0/100	INOX	DN50	1000 mm		0,8l/s	3462 g	+024834	1
HL50W.0/100.2	INOX	2 x DN50	1000 mm	300 mm	1,4 l/s		+032488	1
HL50W.0/110	INOX	DN50	1100 mm		0,8l/s	3769 g	+024858	1
HL50W.0/110.2	INOX	2 x DN50	1100 mm	300 mm	1,4 l/s		+032501	1
HL50W.0/120	INOX	DN50	1200 mm		0,8l/s	4082 g	+024872	1
HL50W.0/120.2	INOX	2 x DN50	1200 mm	400 mm	1,4 l/s		+032518	1
HL50W.0/130	INOX	DN50	1300 mm		0,8l/s	4283 g	+024896	1
HL50W.0/130.2	INOX	2 x DN50	1300 mm	400 mm	1,4 l/s		+032525	1
HL50W.0/140	INOX	DN50	1400 mm	500 mm	1,4l/s	6200 g	+030385	1
HL50W.0/150	INOX	DN50	1500 mm	500 mm	1,4l/s	6480 g	+030408	1
HL50W.0/160	INOX	DN50	1600 mm	600 mm	1,4l/s	6780 g	+030422	1
HL50W.0/170	INOX	DN50	1700 mm	600 mm	1,4l/s	6960 g	+030446	1
HL50W.0/180	INOX	DN50	1800 mm	700 mm	1,4l/s	7200 g	+030460	1
HL50W.0/190	INOX	DN50	1900 mm	700 mm	1,4l/s	7450 g	+030484	1
HL50W.0/200	INOX	DN50	2000 mm	800 mm	1,4l/s	7920 g	+030507	1
HL50W.0/210	INOX	DN50	2100 mm	800 mm	1,4l/s	8020 g	+030521	1

HL50WF.0 INOX-tuš-kanalica za ugradnju do zida (niska izvedba) UGRADBENA VISINA 90 MM !
Podaci

Protok	600 – 1300 mm Dužina = 0,7 l/s 1400 – 2100 mm Dužina = 1,2 l/s
Materijal	INOX 1.4301/PP (Polipropilen)
Izlaz	DN50 kuglasti priključak
Ugradbena visina	90 mm
Visina vodenog stupca	30 mm
Dodatna informacija	sifonski umetak se može izvaditi prilikom čišćenja, sa L završnim profilom do zida i pješčanom prirubnicom za sigurno povezivanje sa hidroizolacijom, izvedba bez okvira omogućava individualan završetak keramike nezavisno od debljine keramike i drenažu vode na hidroizolaciji
Dodatno sadržano u isporuci	Zvučno izolirane nožice za precizno podešavanje visine kanalice, butilna traka za povezivanje na zid, traka za zvučnu izolaciju do zida, dvije šablone za točan završetak keramike do kanalice, dva profila za izradu završne lajsne oko kanalice

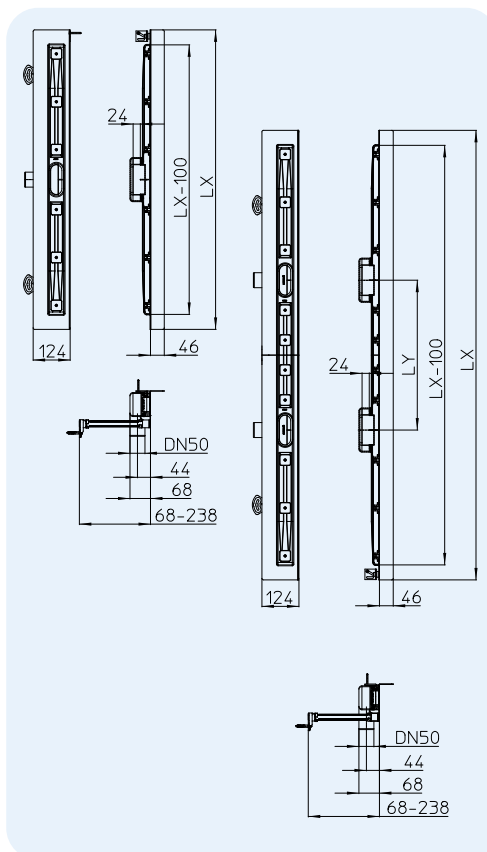


Ukoliko se koriste keramičke pločice, preporučamo korištenje završnih profila za pločice kako bi se mogao izvesti precizan završetak do kanalice

HL-br.	Materijal	Dimenzija	Dužina LX	Dužina LY	Protok	Težina	EAN	Kom./Pak.
HL50WF.0/60	INOX	DN50	600 mm		0,7 l/s	2409 g	+029716	1
HL50WF.0/70	INOX	DN50	700 mm		0,7 l/s	2655 g	+029723	1
HL50WF.0/80	INOX	DN50	800 mm		0,7 l/s	2965 g	+029587	1
HL50WF.0/90	INOX	DN50	900 mm		0,7 l/s	3248 g	+029594	1
HL50WF.0/90.2	INOX	2 x DN50	900 mm	200 mm	1,2 l/s		+035663	1
HL50WF.0/100	INOX	DN50	1000 mm		0,7 l/s	3462 g	+029730	1
HL50WF.0/100.2	INOX	2 x DN50	1000 mm	300 mm	1,2 l/s		+035670	1
HL50WF.0/110	INOX	DN50	1100 mm		0,7 l/s	3769 g	+029747	1
HL50WF.0/110.2	INOX	2 x DN50	1100 mm	300 mm	1,2 l/s		+035687	1
HL50WF.0/120	INOX	DN50	1200 mm		0,7 l/s	4082 g	+029754	1
HL50WF.0/120.2	INOX	2 x DN50	1200 mm	400 mm	1,2 l/s		+035694	1
HL50WF.0/130	INOX	DN50	1300 mm		0,7 l/s	4283 g	+029709	1
HL50WF.0/130.2	INOX	2 x DN50	1300 mm	400 mm	1,2 l/s		+035700	1
HL50WF.0/140	INOX	DN50	1400 mm	500 mm	1,2 l/s	6200 g	+033447	1
HL50WF.0/150	INOX	DN50	1500 mm	500 mm	1,2 l/s	6480 g	+033454	1
HL50WF.0/160	INOX	DN50	1600 mm	600 mm	1,2 l/s	6780 g	+033461	1
HL50WF.0/170	INOX	DN50	1700 mm	600 mm	1,2 l/s	6960 g	+033478	1
HL50WF.0/180	INOX	DN50	1800 mm	700 mm	1,2 l/s	7200 g	+033485	1
HL50WF.0/190	INOX	DN50	1900 mm	700 mm	1,2 l/s	7450 g	+033492	1
HL50WF.0/200	INOX	DN50	2000 mm	800 mm	1,2 l/s	7920 g	+033508	1
HL50WF.0/210	INOX	DN50	2100 mm	800 mm	1,2 l/s	8020 g	+033515	1

HL50WU.0 INOX-tuš-kanalica za ugradnju do zida (ultra plitka), UGRADBENA VISINA 68 MM !
Podaci

Protok	600 - 1300 mm dužine = 0,46 l/s 1400 - 2100 mm dužine = 0,82 l/s
Materijal	INOX 1.4301/PP (Polipropilen)
Izlaz	DN50
Ugradbena visina	68 mm
Visina vodenog stupa	24 mm
Dodatna informacija	sifonski umetak se može izvaditi za čišćenje, sa zaobljenim profilom do zida i pjeskarenom prirubnicom za sigurno povezivanje sa hidroizolacijom, izvedba bez okvira omogućava individualan završetak pločice nezavisno od debljine pločica i drenažu vode na hidroizolaciji
Dodatno sadržano u isporuci	Zvučno izolirane nožice za točno podešavanje visine kanalice, dvije šablone za točan završetak pločica do kanalice, dvije klembe za izradu završne lajsne oko kanalice



Ukoliko se koriste keramičke pločice, preporučamo korištenje završnih profila za pločice kako bi se mogao izvesti precizan završetak do kanalice

HL-br.	Materijal	Dimenzija	Dužina LX	Dužina LY	Protok	Težina	EAN	Kom./ Pak.
HL50WU.0/60	INOX	DN50	600 mm		0,46 l/s	2409 g		1
HL50WU.0/70	INOX	DN50	700 mm		0,46 l/s	2655 g		1
HL50WU.0/80	INOX	DN50	800 mm		0,46 l/s	2965 g		1
HL50WU.0/90	INOX	DN50	900 mm		0,46 l/s	3248 g		1
HL50WU.0/90.2	INOX	2 x DN50	900 mm	200 mm	0,82 l/s			1
HL50WU.0/100	INOX	DN50	1000 mm		0,46 l/s	3462 g		1
HL50WU.0/100.2	INOX	2 x DN50	1000 mm	300 mm	0,82 l/s			1
HL50WU.0/110	INOX	DN50	1100 mm		0,46 l/s	3769 g		1
HL50WU.0/110.2	INOX	2 x DN50	1100 mm	300 mm	0,82 l/s			1
HL50WU.0/120	INOX	DN50	1200 mm		0,46 l/s	4082 g		1
HL50WU.0/120.2	INOX	2 x DN50	1200 mm	400 mm	0,82 l/s			1
HL50WU.0/130	INOX	DN50	1300 mm		0,46 l/s	4283 g		1
HL50WU.0/130.2	INOX	2 x DN50	1300 mm	400 mm	0,82 l/s			1
HL50WU.0/140	INOX	DN50	1400 mm	500 mm	0,82 l/s	6200 g		1
HL50WU.0/150	INOX	DN50	1500 mm	500 mm	0,82 l/s	6480 g		1
HL50WU.0/160	INOX	DN50	1600 mm	600 mm	0,82 l/s	6780 g		1
HL50WU.0/170	INOX	DN50	1700 mm	600 mm	0,82 l/s	6960 g		1
HL50WU.0/180	INOX	DN50	1800 mm	700 mm	0,82 l/s	7200 g		1
HL50WU.0/190	INOX	DN50	1900 mm	700 mm	0,82 l/s	7450 g		1
HL50WU.0/200	INOX	DN50	2000 mm	800 mm	0,82 l/s	7920 g		1
HL50WU.0/210	INOX	DN50	2100 mm	800 mm	0,82 l/s	8020 g		1

HL50FV.0 INOX-tuš-kanalica za ugradnju u prostor sa vertikalnim odvodom
Podaci

Protok 600 - 1300 mm dužina = 0,8 l/s
1400 - 2100 mm dužina = 1,4 l/s

Materijal INOX 1.4301/PP (Polipropilen)

Izlaz DN50 vertikalno

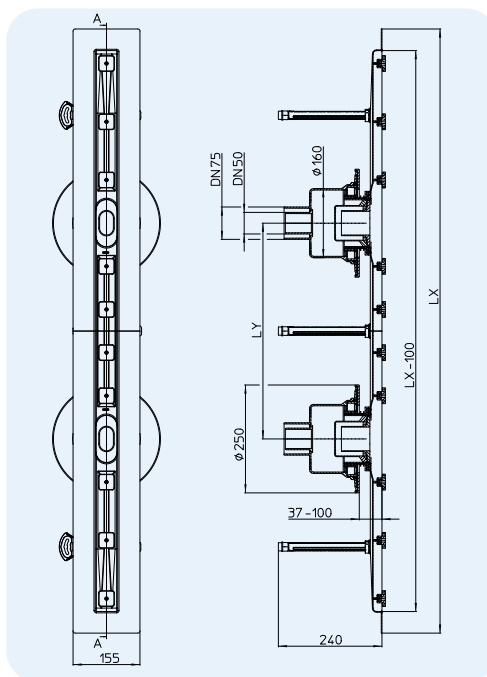
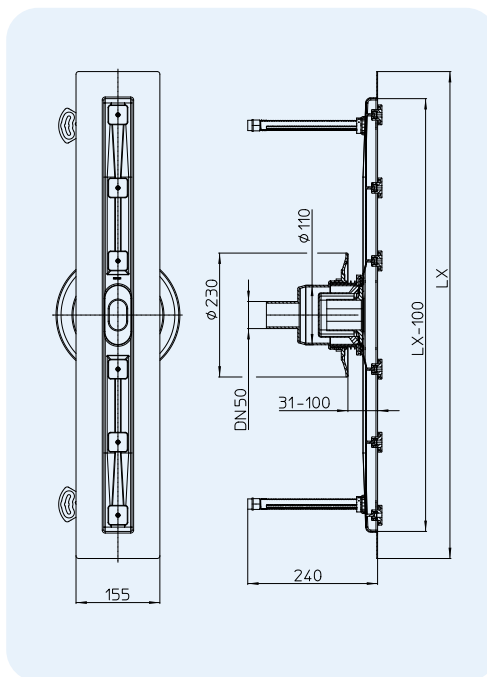
DN50 vertikalno Vidi tehnički crtež

Standard EN 1253

Visina vodenog stupca 50 mm

Dodatna informacija Sifonski umetak se može izvaditi za čišćenje, 5 cm široka pjeskarena prirubnica garantira sigurno povezivanje sa hidroizolacijom, izvedba bez okvira omogućava individualan završetak pločice nezavisno od debljine pločica i drenažu vode na hidroizolaciji.

Dodatno sadržano u isporuci Zvučno izolirane nožice za precizno podešavanje visine kanalice, dvije šablone za precizno postavljanje keramike do kanalice. dva završna profila za izradu završne lajsne oko kanalice.



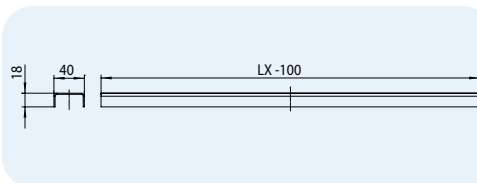
Ukoliko se koriste keramičke pločice, preporučamo korištenje završnih profila za pločice kako bi se mogao izvesti precizan završetak do kanalice

HL-br.	Materijal	Dimenzija	Dužina LX	Dužina LY	Protok	Težina	EAN	Kom./Pak.
50FV.0/60	INOX	DN50	600 mm		0,8 l/s	3760 g	+03792	1
50FV.0/70	INOX	DN50	700 mm		0,8 l/s	3840 g	+03777	1
50FV.0/80	INOX	DN50	800 mm		0,8 l/s	4060 g	+03793	1
50FV.0/90	INOX	DN50	900 mm		0,8 l/s	4100 g	+03773	1
50FV.0/100	INOX	DN50	1000 mm		0,8 l/s	4850 g	+03794	1
50FV.0/110	INOX	DN50	1100 mm		0,8 l/s	5010 g	+03795	1
50FV.0/120	INOX	DN50	1200 mm		0,8 l/s	5210 g	+03796	1
50FV.0/130	INOX	DN50	1300 mm		0,8 l/s	5280 g	+03797	1
50FV.0/140	INOX	DN50	1400 mm	500 mm	1,4 l/s	8250 g	+03798	1
50FV.0/150	INOX	DN50	1500 mm	500 mm	1,4 l/s	8500 g	+03799	1
50FV.0/160	INOX	DN50	1600 mm	600 mm	1,4 l/s	8650 g	+03800	1
50FV.0/170	INOX	DN50	1700 mm	600 mm	1,4 l/s	8900 g	+03801	1
50FV.0/180	INOX	DN50	1800 mm	700 mm	1,4 l/s	9130 g	+03802	1
50FV.0/190	INOX	DN50	1900 mm	700 mm	1,4 l/s	9380 g	+03803	1
50FV.0/200	INOX	DN50	2000 mm	800 mm	1,4 l/s	9620 g	+03804	1
50FV.0/210	INOX	DN50	2100 mm	800 mm	1,4 l/s	9870 g	+03805	1

HL050S INOX-pokrov „Standard“ za tuš-kanalice

Podaci

Materijal	INOX 1.4301
visina prozuda	za podne obloge od 2 - 16 mm (uključujući ljepilo za pločice)
Klasa nosivosti	K3 (300 kg)

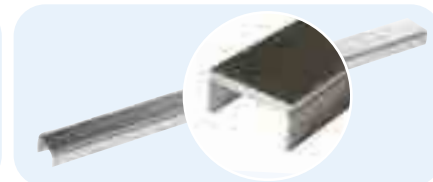
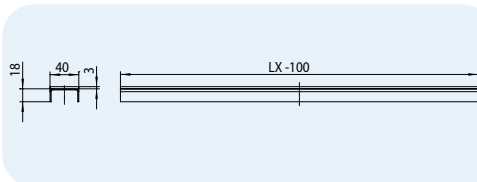


HL-br.	Materijal	Dužina LX -100	Težina	EAN	Kom./Pak.	HL-br.	Materijal	Dužina LX -100	Težina	EAN	Kom./Pak.
050S/60	INOX	500 mm	410 g	+024919	1	050S/140	INOX	1300 mm	1074 g	+029891	1
050S/70	INOX	600 mm	490 g	+024933	1	050S/150	INOX	1400 mm	1156 g	+029914	1
050S/80	INOX	700 mm	583 g	+024957	1	050S/160	INOX	1500 mm	1238 g	+029938	1
050S/90	INOX	800 mm	672 g	+024971	1	050S/170	INOX	1600 mm	1320 g	+029952	1
050S/100	INOX	900 mm	746 g	+024995	1	050S/180	INOX	1700 mm	1402 g	+029976	1
050S/110	INOX	1000 mm	830 g	+025015	1	050S/190	INOX	1800 mm	1484 g	+029990	1
050S/120	INOX	1100 mm	900 g	+025039	1	050S/200	INOX	1900 mm	1566 g	+030026	1
050S/130	INOX	1200 mm	992 g	+025053	1	050S/210	INOX	2000 mm	1648 g	+030040	1

HL050D INOX-pokrov „Dizajn“ za tuš-kanalice

Podaci

Materijal	INOX 1.4301 mat brušen
visina prozuda	za podne obloge od 5 - 19 mm (uključujući ljepilo za pločice)
Klasa nosivosti	K3 (300 kg)

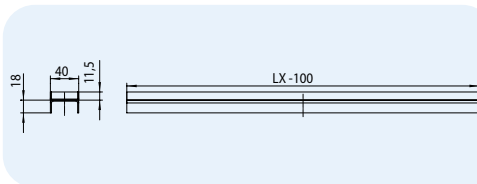


HL-br.	Materijal	Dužina LX -100	Težina	EAN	Kom./Pak.	HL-br.	Materijal	Dužina LX -100	Težina	EAN	Kom./Pak.
050D/60	INOX	500 mm	872 g	+025077	1	050D/140	INOX	1300 mm	2322 g	+603007	1
050D/70	INOX	600 mm	1041 g	+025091	1	050D/150	INOX	1400 mm	2528 g	+603009	1
050D/80	INOX	700 mm	1260 g	+025114	1	050D/160	INOX	1500 mm	2734 g	+603011	1
050D/90	INOX	800 mm	1395 g	+025138	1	050D/170	INOX	1600 mm	2940 g	+603013	1
050D/100	INOX	900 mm	1550 g	+025152	1	050D/180	INOX	1700 mm	3146 g	+603015	1
050D/110	INOX	1000 mm	1757 g	+025176	1	050D/190	INOX	1800 mm	3352 g	+603017	1
050D/120	INOX	1100 mm	1954 g	+025190	1	050D/200	INOX	1900 mm	3558 g	+603019	1
050D/130	INOX	1200 mm	2116 g	+025213	1	050D/210	INOX	2000 mm	3764 g	+603021	1

HL050I INOX-pokrov „Individual“ za tuš-kanalice

Podaci

Materijal	INOX 1.4301 mat brušen
visina prozuda	za podne obloge od 16 - 30 mm (uključujući ljepilo za pločice)
Klasa nosivosti	K3 (300 kg)
Dodatna informacija	za umetanje individualne obloge



HL-br.	Materijal	Dužina LX -100	Težina	EAN	Kom./Pak.	HL-br.	Materijal	Dužina LX -100	Težina	EAN	Kom./Pak.
050I/60	INOX	500 mm	766 g	+025237	1	050I/140	INOX	1300 mm	2003 g	+030224	1
050I/70	INOX	600 mm	914 g	+025251	1	050I/150	INOX	1400 mm	2151 g	+030248	1
050I/80	INOX	700 mm	1060 g	+025275	1	050I/160	INOX	1500 mm	2299 g	+030262	1
050I/90	INOX	800 mm	1213 g	+025299	1	050I/170	INOX	1600 mm	2447 g	+030286	1
050I/100	INOX	900 mm	1412 g	+025312	1	050I/180	INOX	1700 mm	2595 g	+030309	1
050I/110	INOX	1000 mm	1488 g	+025336	1	050I/190	INOX	1800 mm	2743 g	+030323	1
050I/120	INOX	1100 mm	1723 g	+025350	1	050I/200	INOX	1900 mm	2891 g	+030347	1
050I/130	INOX	1200 mm	1855 g	+025374	1	050I/210	INOX	2000 mm	3039 g	+030361	1

HL050.3EN duge matice za regulaciju visine tuš-kanalica HL50F.0 i HL50W.0

Podaci

Materijal	PP (Polipropilen)
Preporučeno za	Za montažu/podešavanje visine pokrova tuš-kanalice u kombinaciji sa oblogama većih debljina, na primjer: prirodni kamen

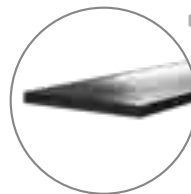


Tuš-kanalica	Potrebna količina garn.	Poklopac	Visina podešavanja
60 – 70 cm	2	Standard	15 – 29 mm
80 – 110 cm	3		
120 – 130 cm	4	Dizajn	18 – 32 mm
140 – 180 cm	5		
190 – 210 cm	6		
		Individual	29 – 43 mm

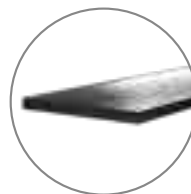
HL-br.	Materijal	Težina	EAN	Kom./Pak.
050.3EN	PP (Polipropilen)	296 g	+025862	1

HL53 - paleta sustava

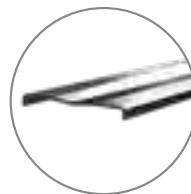
Dizajn odvodna kanalicica HL053M masivni **mat** INOX
Duljina = od 80 cm do 150 cm



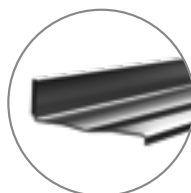
Dizajn odvodna kanalicica HL053P masivni **polirani** INOX
Duljina = od 80 cm do 150 cm



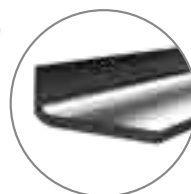
Standardna odvodna kanalicica HL053S **mat** INOX
Duljina = 90, 100 ili 120 cm



„Wall“ Standardni poklopac HL053WS INOX **mat**
Dužina = 90, 100 ili 120 cm



„Wall“ Dizajn Duo odvodna kanalicica zidna HL053M.2 masivni **mat** INOX
Duljina = 130 cm do 200 cm



„Wall“ Dizajn Duo odvodna kanalicica zidna HL053P.2 masivni **polirani** INOX
Duljina = 130 cm do 200 cm



HL53 - paleta sustava



Kućište slivnika HL53.0
Ugradbena visina 90 mm
Protok = 0,83 l/s



Kućište slivnika HL53Prblue.0
Ugradbena visina 90 mm
Protok = 0,55 l/s



Kućište slivnika HL53V.0
vertikal
Protok = 0,98 l/s



Kućište slivnika HL53FPblue.0
Ugradbena visina 65 mm
Protok = 0,48 l/s



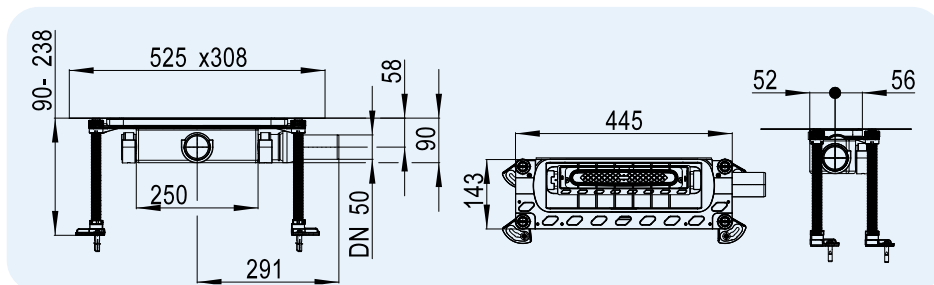
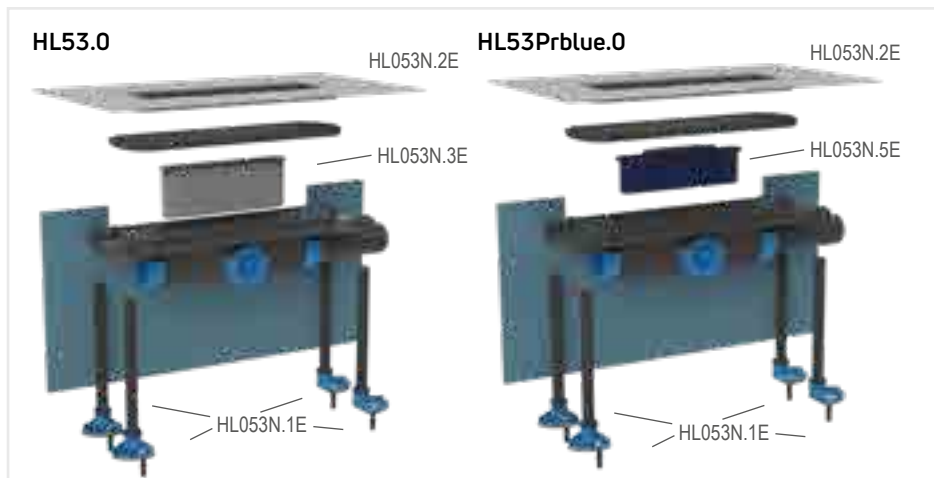
Kućište slivnika HL53Duo.0
Ugradbena visina 90 mm
Protok = 1,45 l/s

HL53.0 Tijelo odvoda za tuš kanalicu, MIN. VISINA UGRADNJE 90 MM!

HL53Prblue.0 Tijelo odvoda za tuš kanalicu, MIN. VISINA UGRADNJE 90 MM!

Podaci

Protok	Vodeni stupac 10 mm 20 mm HL53.0: 0,61 l/s 0,83 l/s HL53Prblue.0: 0,45 l/s 0,55 l/s
Materijal	PP
Priključak	DN50
Ugradbena visina	90 - 250 mm podesivo po visini
Standard	EN 1253
Visina vodenog stupca	HL53.0: 50 mm HL53Prblue.0: Novi Primus blue , kombinirani sifon s vodenom i mehaničkom barijerom protiv mirisa (apsolutno nepropusno za mirise čak i bez vode). Otporan na povratni tok do razine vode od 30 cm.
Odgovara za	HL053S, HL053WS, HL053M(P), HL052M(P)
Dodatna informacija	Uključuje uklonjivi sifonski umetak i fleksibilnu hidroizolacijsku membranu.
Ugradnja	Moguća uza zid ili u prostoru tuša Pogledajte film o ugradnji na www.hl.at

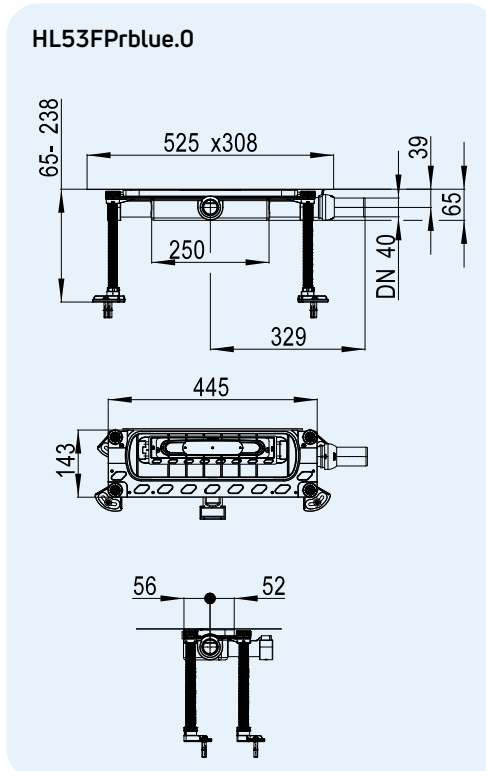


HL-br.	Materijal	Dimenzija	Težina	EAN	Kom./Pak.
53.0	PP	DN50		+003846	1
53Prblue.0	PP	DN50		+003822	1

HL53FPblue.0 Tijelo odvoda za tuš kanalicu - plitko, MIN. VISINA UGRADNJE 65 MM!

Podaci

Protok	Vodeni stupac 10 mm: 0,39 l/s Vodeni stupac 20 mm: 0,48 l/s
Materijal	PP
Priključak	DN40
Ugradbena visina	65 - 250 mm podesivo po visini
Standard	EN 1253
Visina vodenog stupca	Novi Primus blue , kombinirani sifon s vodenom i mehaničkom barijerom protiv mirisa (apsolutno nepropusno za mirise čak i bez vode). Otporan na povratni tok do razine vode od 30 cm.
Odgovara za	HL053S, HL053WS, HL053M(P), HL052M(P)
Dodatna informacija	sa izmjenjivim sifonskim umetkom, fleksibilno upotrebljivom brtvnom prirubnicom tako da je moguća i montaža do zida, sa četiri po visini podesivim i zvučno izoliranim nožicama
Ugradnja	Moguća u prostoru i do zida Pogledajte film o ugradnji na www.hl.at

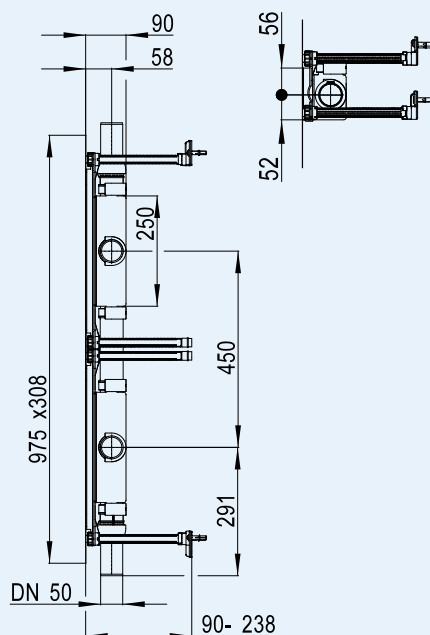
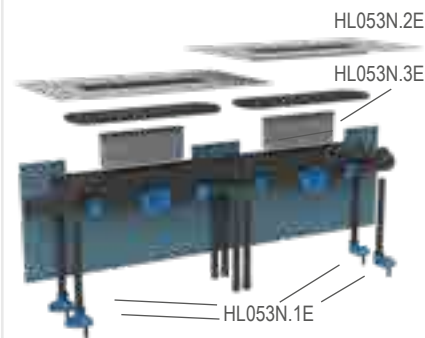


HL-br.	Materijal	Dimenzija	Težina	EAN	Kom./Pak.
53FPblue.0	PP	DN40		+003907	1

HL53Duo.0 Tijelo odvoda za tuš kanalicu HL053M(P).2, MIN. VISINA UGRADNJE 90 MM!

Podaci

Protok	Vodeni stupac 10 mm 20 mm
	HL53Duo.0: 0,9 l/s 1,45 l/s
Materijal	PP
Priključak	HL53Duo.0: 2 x DN50
Ugradbena visina	HL53Duo.0: 90 - 250 mm podesivo po visini
Standard	EN 1253
Visina vodenog stupca	50 mm
Odgovara za	HL053M.2, HL053P.2
Dodatna informacija	sa 2 izmjenjiva sifonska umetka, 2 fleksibilno upotrebljive brtvene prirubnice; ugradnja je moguća samo do zida; uključujući noge za podešavanje po visini; može se kombinirati samo sa Duo odvodnom šinom HL053M(P).2
Ugradnja	moguća samo do zida!

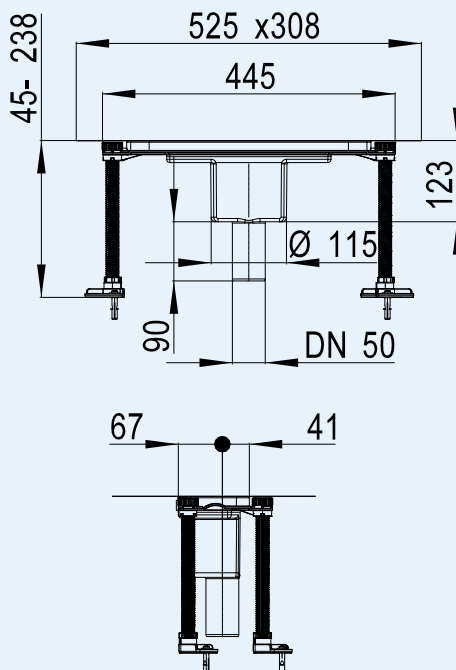
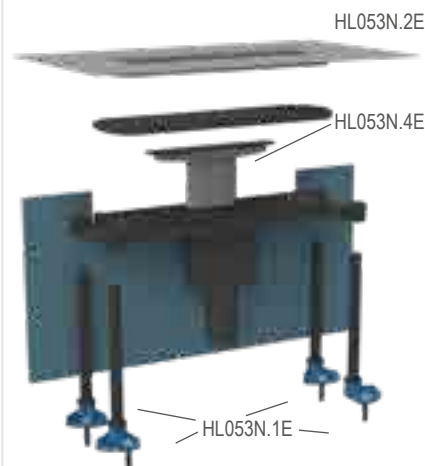
HL53Duo.0

HL53Duo.0


HL-br.	Materijal	Dimenzija	Težina	EAN	Kom./Pak.
53Duo.0	PP	2 x DN50		+003884	1

HL53V.0 Tijelo odvoda za tuš kanalicu - vertikalno

Podaci

Protok	Vodeni stupac 10 mm: 0,93 l/s Vodeni stupac 20 mm: 0,98 l/s
Materijal	PP
Priključak	DN50
Ugradbena visina	30 - 131 mm
Standard	EN 1253
Visina vodenog stupca	50 mm
Odgovara za	HL053S, HL053WS, HL053M(P), HL052M(P)
Dodatna informacija	Uključuje uklonjivi sifonski umetak i fleksibilnu hidroizolacijsku membranu. Ugradnja moguća u zid ili u prostoru tuša. Uključuje 4 podesive pričvrstne nožice
Ugradnja	moguća u prostoru i do zida

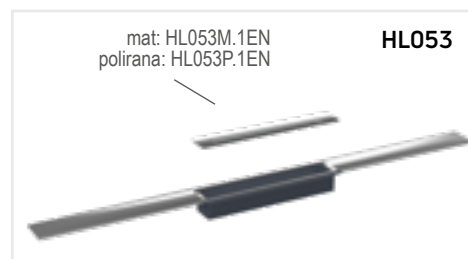
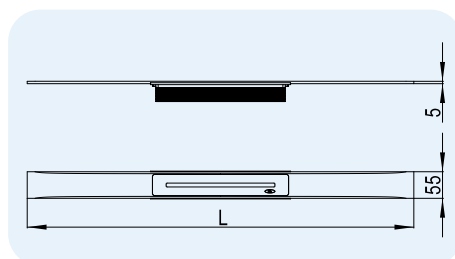
HL53V.0

HL53V.0


HL-br.	Materijal	Dimenzija	Težina	EAN	Kom./Pak.
53V.0	PP	DN50		+003945	1

HL053M/.... Dizajn INOX kanalice sa integriranim padom, mat češljana
HL053P/... Dizajn INOX kanalice sa integriranim padom, polirana

Podaci

Materijal	INOX V2A (1.4301) masivna debljine 6 mm
Dimenzije	Vidi tablicu
Klasa nosivosti	K3 - max. 300 kg
Odgovara za	HL53.0, HL53Prblue.0, HL53FPblue.0, HL53V.0
Dodatna informacija	za ugradnju s kućištem, INOX šina sa integriranim padom, prikladno za:podne obloge 8 - 36 mm zidne obloge 8 - 25 mm (uključujući ljepljivo za pločice)
Dodatno sadržano u isporuci	Pribor za montažu, elementi za pozicioniranje, građevinska zaštita
Ugradnja	moгуća u prostoru i do zida

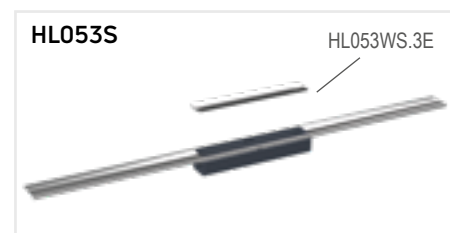
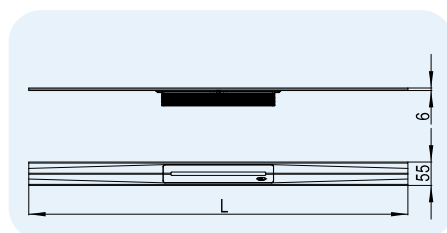


HL-br.	Materijal	Dimenzija	Površina	Težina	EAN	Kom./Pak.
053M/80	INOX V2A	800 x 55 x 5 mm	mat	3650 g	+041428	1
053M/90	INOX V2A	900 x 55 x 5 mm	mat	3950 g	+041282	1
053M/100	INOX V2A	1000 x 55 x 5 mm	mat	4300 g	+041305	1
053M/110	INOX V2A	1100 x 55 x 5 mm	mat	4550 g	+041312	1
053M/120	INOX V2A	1200 x 55 x 5 mm	mat	4700 g	+041329	1
053M/130	INOX V2A	1300 x 55 x 5 mm	mat	4850 g	+041336	1
053M/140	INOX V2A	1400 x 55 x 5 mm	mat	5150 g	+041343	1
053M/150	INOX V2A	1500 x 55 x 5 mm	mat	5450 g	+041350	1
053P/80	INOX V2A	800 x 55 x 5 mm	polirana	3650 g	+041428	1
053P/90	INOX V2A	900 x 55 x 5 mm	polirana	3950 g	+041466	1
053P/100	INOX V2A	1000 x 55 x 5 mm	polirana	4300 g	+041367	1
053P/110	INOX V2A	1100 x 55 x 5 mm	polirana	4550 g	+041374	1
053P/120	INOX V2A	1200 x 55 x 5 mm	polirana	4700 g	+041381	1
053P/130	INOX V2A	1300 x 55 x 5 mm	polirana	4850 g	+041398	1
053P/140	INOX V2A	1400 x 55 x 5 mm	polirana	5150 g	+041404	1
053P/150	INOX V2A	1500 x 55 x 5 mm	polirana	5450 g	+041411	1

HL053S/.... Standard INOX tuš kanalice sa integriranim padom

Podaci

Materijal	INOX V2A (1.4301)
Dužine	Pogledajte tablicu ispod
Klasa nosivosti	K3 (300 kg)
Odgovara za	HL53.0, HL53Prblue.0, HL53FPblue.0, HL53V.0
Dodatna informacija	za ugradnju s kućištem, kanalice sa integriranim padom, za debljine podnih pločica 8 - 36 mm i zidnih pločica od 8 - 25 mm (uključujući ljepljivo za pločice). Kanalica se može kratiti do minimalne dužine od 450 mm
Dodatno sadržano u isporuci	Pribor za montažu, elementi za pozicioniranje građevinska zaštita
Ugradnja	moгуća u prostoru i do zida

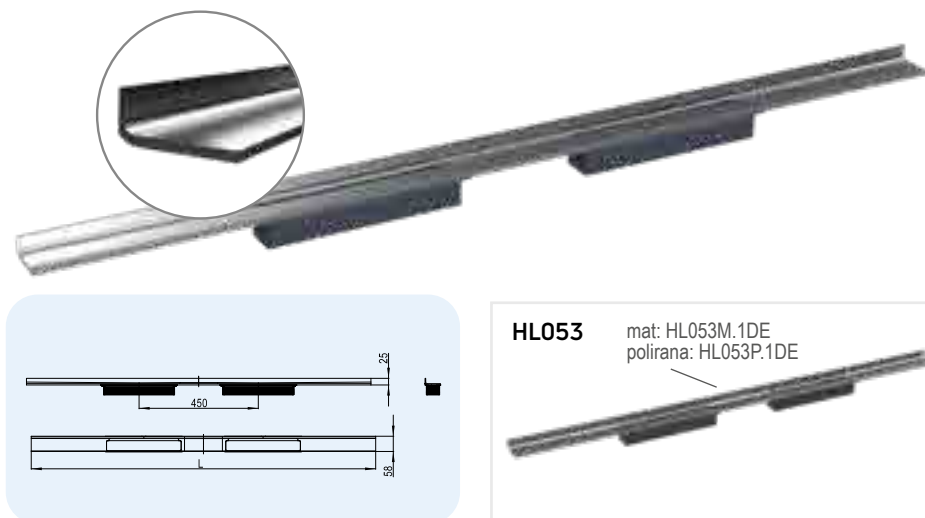


HL-br.	Materijal	Dimenzija	Površina	Težina	EAN	Kom./Pak.
053S/90	INOX V2A	900 x 55 x 1,5 mm	mat	1350 g	+045211	1
053S/100	INOX V2A	1000 x 55 x 1,5 mm	mat	1350 g	+045198	1
053S/120	INOX V2A	1200 x 55 x 1,5 mm	mat	1360 g	+045204	1

HL053M.2/... „Wall“ Dizajn Duo INOX tuš kanalica sa zidnim profilom, mat
HL053P.2/... „Wall“ Dizajn Duo INOX tuš kanalica sa zidnim profilom, polirana

Podaci

Materijal	INOX V2A (1.4301) masivna debljine 6 mm
Dimenzije	vidi tablicu
Klasa nosivosti	K3 - max. 300 kg
Odgovara za	HL53Duo.0
Dodatna informacija	za ugradnju s kućištem Duo, kanalica sa 2 odljeva i zidnim profilom visine 2 cm. Ugradnja do zida, sa integriranim padom, za debljine podnih pločica 12 - 28 mm i zidnih pločica od 12 - 28 mm (uključujući ljepljivo za pločice)
Dodatno sadržano u isporuci	Pribor za montažu, elementi za pozicioniranje, građevinska zaštita
Ugradnja	moгуća samo do zida

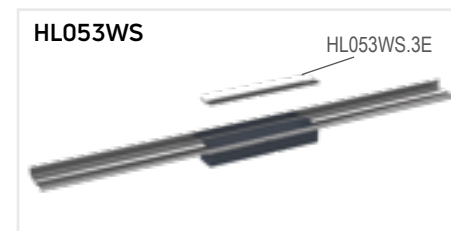
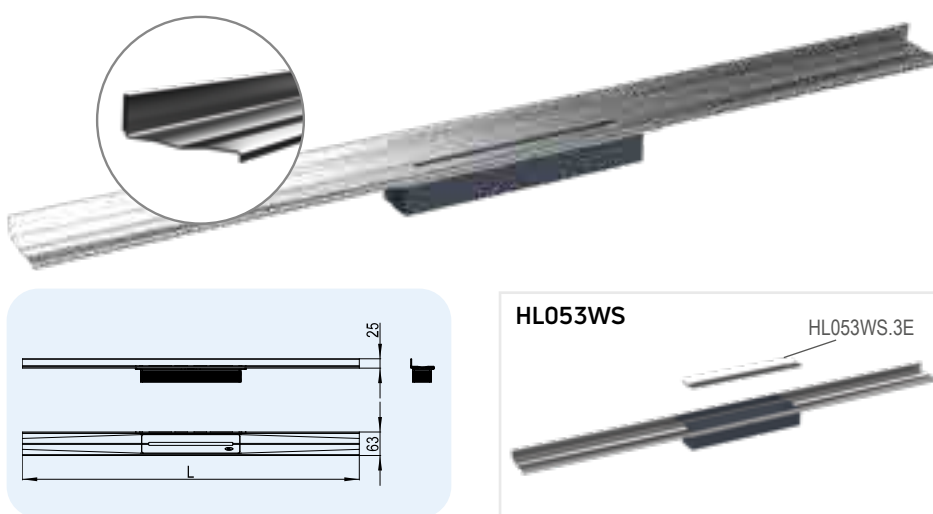


HL-br.	Materijal	Dimenzija	Površina	Težina	EAN	Kom./Pak.
HL053M.2/130	INOX V2A	1300 x 58 x 25 mm	mat	4700 g	+047642	1
HL053M.2/140	INOX V2A	1400 x 58 x 25 mm	mat	5050 g	+047659	1
HL053M.2/150	INOX V2A	1500 x 58 x 25 mm	mat	5330 g	+047666	1
HL053M.2/160	INOX V2A	1600 x 58 x 25 mm	mat	5490 g	+047673	1
HL053M.2/170	INOX V2A	1700 x 58 x 25 mm	mat	5560 g	+047680	1
HL053M.2/180	INOX V2A	1800 x 58 x 25 mm	mat	6000 g	+047697	1
HL053M.2/190	INOX V2A	1900 x 58 x 25 mm	mat	6100 g	+047703	1
HL053M.2/200	INOX V2A	2000 x 58 x 25 mm	mat	6400 g	+047710	1
HL053P.2/130	INOX V2A	1300 x 58 x 25 mm	polirana	4670 g	+047727	1
HL053P.2/140	INOX V2A	1400 x 58 x 25 mm	polirana	4920 g	+047734	1
HL053P.2/150	INOX V2A	1500 x 58 x 25 mm	polirana	5200 g	+047741	1
HL053P.2/160	INOX V2A	1600 x 58 x 25 mm	polirana	5470 g	+047758	1
HL053P.2/170	INOX V2A	1700 x 58 x 25 mm	polirana	5750 g	+047765	1
HL053P.2/180	INOX V2A	1800 x 58 x 25 mm	polirana	6120 g	+047772	1
HL053P.2/190	INOX V2A	1900 x 58 x 25 mm	polirana	6280 g	+047789	1
HL053P.2/200	INOX V2A	2000 x 58 x 25 mm	polirana	6550 g	+047796	1

HL053WS „Wall“ Standard Duo INOX tuš kanalica sa zidnim profilom i integriranim padom

Podaci

Materijal	INOX V2A (1.4301)
Dužine	Pogledajte tablicu ispod
Klasa nosivosti	K3 (300 kg)
Odgovara za	HL53.0, HL53Prblue.0, HL53FPblue.0, HL53V.0
Dodatna informacija	za ugradnju s kućištem serije HL53, kanalica sa integriranim padom i zidnim profilom visine 2 cm, za debljine podnih pločica 8 - 36 mm i zidnih pločica od 8 - 28 mm (uključujući ljepljivo za pločice). Kanalica se može kratiti do minimalne dužine od 450 mm
Dodatno sadržano u isporuci	Pribor za montažu, elementi za pozicioniranje građevinska zaštita
Ugradnja	moгуća samo do zida

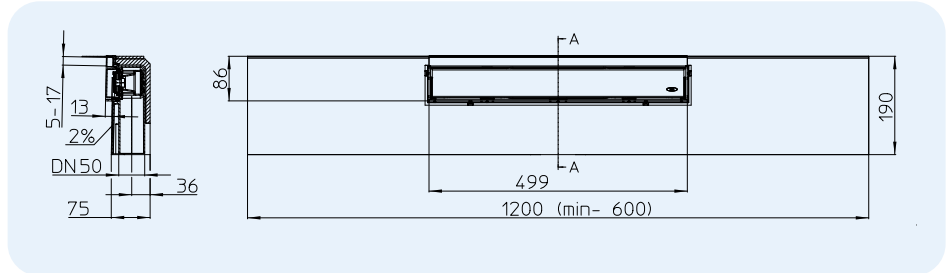


HL-br.	Materijal	Dimenzija	Površina	Težina	EAN	Kom./Pak.
053WS/90	INOX V2A	900 x 63 x 25 mm	mat	1350 g	+048991	1
053WS/100	INOX V2A	1000 x 61 x 20 mm	mat	1360 g	+048977	1
053WS/120	INOX V2A	1200 x 61 x 20 mm	mat	1380 g	+048984	1

HL531Prblue Tuš-kanalica Primus blue sa INOX okvirom i poklopcem, UGRADBENA VISINA 75 MM!
HL531Prblue.1(2)(3) Tuš-kanalica Primus blue sa INOX okvirom u boji, UGRADBENA VISINA 75 MM!

Podaci

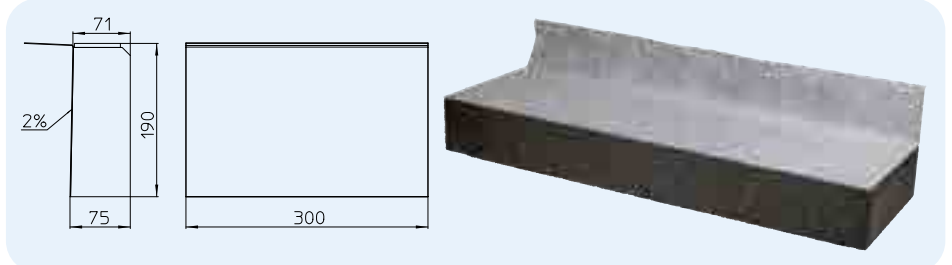
Opis	Tuš kanalica integrirana u EPS elementu sa INOX okvirom i poklopcem. Površina laminirana vodonepropusnom tkaninom. Za ugradnju do zida.
Protok	vodeni stupac 10 mm 20 mm 0,5 l/s 0,6l/s
Materijal	PP/ABS/EPS-40/INOX V2A
Uljev	INOX okvir 500 x 86 x 13 mm, Poklopac 486 x 56 mm
Izlaz	DN50 horizontalni
Standard	EN 1253
Zatvarač zadaha	Novi Primus blue, kombinirani sifon s vodom za brtvljenje i mehaničkom barijerom protiv mirisa (apsolutno nepropusno za mirise čak i bez vode). Otporan na povratni tok do razine vode od 30 cm.
Ugradnja	Točno podešavanje tuš kanalice postiže se jednostavnim rezanjem EPS elementa na potrebnu duljinu na licu mjesta. Duljina od 600 mm do 1200 mm, širina 190 mm, visina 75 mm uklj. 2% nagiba prema zidu. Za zidne pločice od 5 mm do 17 mm i podne pločice od 13 mm (uklj. ljepilo). Može se proširiti s HL531V. Pogledajte i film o ugradnji na www.hl.at



HL-br.	Vidljivi dio	Dimenzija	Visina okvira	Material	Težina	EAN	Kom./Pak.
531Prblue	Poklopac Standard INOX mat	1200 x 190 x 75 mm	13	PP/EPS-40/INOX V2A		+051571	1
531Prblue-l	Poklopac Individual INOX mat	1200 x 190 x 75 mm	13	PP/EPS-40/INOX V2A		+051670	1
531Prblue.0	INOX mat - bez poklopca	1200 x 190 x 75 mm	13	PP/EPS-40/INOX V2A		+051595	1
531Prblue.1	PVD obrađen mat crni bez poklopca	1200 x 190 x 75 mm	13	PP/EPS-40/INOX V2A		+051601	1
531Prblue.2	PVD obrađen mat ružičasto zlatni - bez poklopca	1200 x 190 x 75 mm	13	PP/EPS-40/INOX V2A		+051618	1
531Prblue.3	PVD obrađen mat mesing - bez poklopca	1200 x 190 x 75 mm	13	PP/EPS-40/INOX V2A		+051625	1

HL531V Produžni element za HL531Prblue
Podaci

Materijal	EPS-40
Dodatna informacija	Za produženje elementa kanalice HL531Prblue, za npr tuševe u nizu. Sa vodonepropusnom površinom. Po potrebi se može kratiti



HL-br.	Materijal	Dimenzija	Težina	EAN	Kom./Pak.
531V	EPS-40	300 x 190 x 75 mm			1

HL0531Prblue-S Poklopac Standard za tuš kanalicu HL531Prblue, dostupno u 4 boje

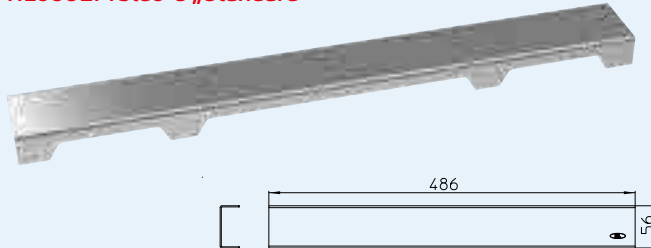
HL0531Prblue-D Poklopac Dizajn za tuš kanalicu HL531Prblue, dostupno u 4 boje

HL0531Prblue-I Poklopac Individual za tuš kanalicu HL531Prblue, dostupno u 4 boje

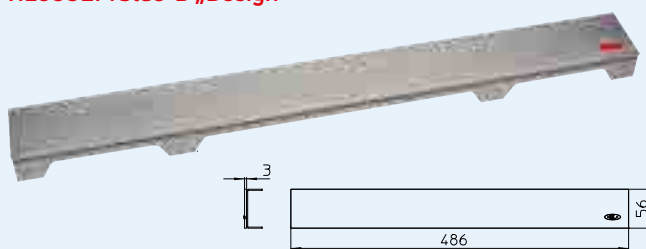
Podaci

Materijal	INOX V2A Boje: PVD obrada
Dimenzije	HL0531Prblue-S: 486 x 56 mm HL0531Prblue-D: 486 x 56 mm HL0531Prblue-I: Otvor za pločicu: 480 x 50 mm, dubina 12 mm
Klasa nosivosti	K3 - max. 300 kg

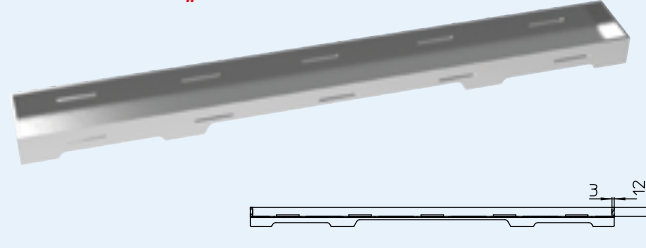
HL0531Prblue-S „Standard“



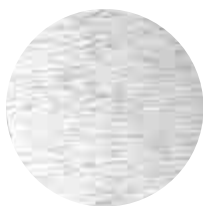
HL0531Prblue-D „Design“



HL0531Prblue-I „Individual“



HL-br.	Vidljivi dio	Dimenzija	Materijal	Težina	EAN	Kom./Pak.
HL0531Prblue-S	INOX mat Standard	486 x 56 mm	PP/EPS-40/INOX V2A		+051717	1
HL0531Prblue-S.1	PVD obrađena mat crna Standard	486 x 56 mm	PP/EPS-40/INOX V2A		+051724	1
HL0531Prblue-S.2	PVD obrađena mat ružičasto zlatna Standard	486 x 56 mm	PP/EPS-40/INOX V2A		+051731	1
HL0531Prblue-S.3	PVD obrađena mat mesing Standard	486 x 56 mm	PP/EPS-40/INOX V2A		+051748	1
HL0531Prblue-D	INOX mat Dizajn	486 x 56 mm	PP/EPS-40/INOX V2A		+051632	1
HL0531Prblue-D.1	PVD obrađena mat crna Dizajn	486 x 56 mm	PP/EPS-40/INOX V2A		+051649	1
HL0531Prblue-D.2	PVD obrađena mat ružičasto zlatna Dizajn	486 x 56 mm	PP/EPS-40/INOX V2A		+051656	1
HL0531Prblue-D.3	PVD obrađena mat mesing Dizajn	486 x 56 mm	PP/EPS-40/INOX V2A		+051663	1
HL0531Prblue-I	INOX mat Individual	486 x 56 mm	PP/EPS-40/INOX V2A		+051670	1
HL0531Prblue-I.1	PVD obrađena mat crna Individual	486 x 56 mm	PP/EPS-40/INOX V2A		+051687	1
HL0531Prblue-I.2	PVD obrađena mat ružičasto zlatna Individual	486 x 56 mm	PP/EPS-40/INOX V2A		+051694	1
HL0531Prblue-I.3	PVD obrađena mat mesing Individual	486 x 56 mm	PP/EPS-40/INOX V2A		+051700	1



INOX mat



Mesing mat



Ružičasto
zlatna mat



Crna mat

HL540 „Primus Drain“ Tuš-slivnik, UGRADBENA VISINA 80 MM!
HL540I „Primus Drain“ Tuš-slivnik sa rešetkom za ispunu pločicom, UGRADBENA VISINA 80 MM!
Podaci

Protok Vodeni stupac 10 mm 20 mm
 HL540 0,55 l/s 0,8 l/s
 HL540I 0,45 l/s 0,6 l/s

Materijal PP/INOX, okvir za rešetku:
 HL540 + HL540I: V4A
 Uljevna rešetka HL540: V2A
 Uljevna rešetka HL540I: V4A

Izlaz DN50 horizontalno

Ugradbena visina od 8 - 20 cm podesivo

Standard EN 1253

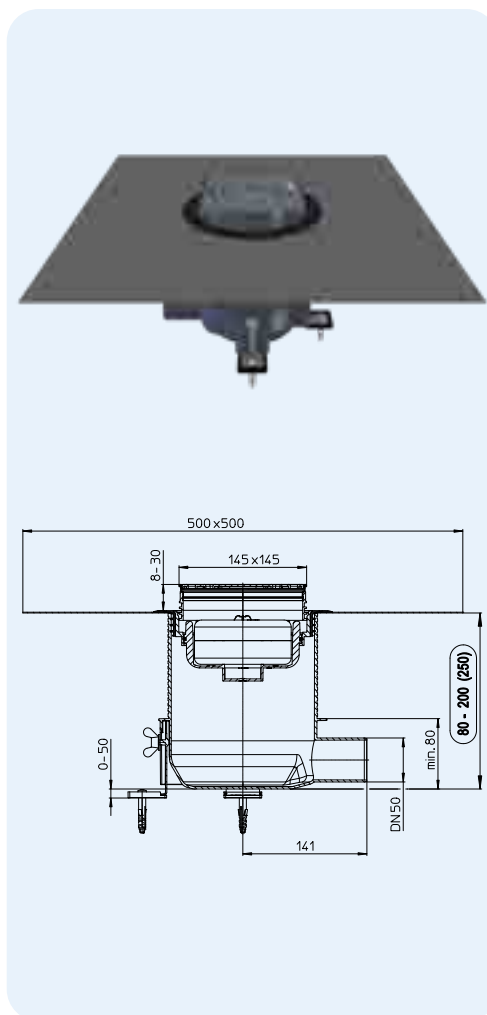
Zatvarač neugodnih mirisa Sa sifonom Primus, garantira blokadu neugodnih mirisa i bez vode u sifonu!

Dodatna informacija Pored slivnika u isporuci sadržano: izmjenjiv sifonski umetak, brtvna priрубnica, zvučno izolirane nožice za podešavanje visine tijela slivnika, građevinska zaštita slivnika i završni okvir.

Zvučno izolirano
 Ispitni certifikat: www.hl.at

Ugradnja Tijelo slivnika se pričvršćuje pomoću nožica na betonsku konstrukciju i može se naknadno podesiti po visini. Prednosti: moguće je koristiti maksimalnu debljinu u smislu prekrivanja cementne košuljice preko priključnog dijela slivnika. Novitet ovog sistema je, da se tijelo slivnika u fazi ugradnje ne mora podesiti na visinu cementne košuljice. Nakon što se cementna košuljica osuši, slivnik se krati ravno sa površiniom košuljice. Postavljanje specijalne brtvne priрубnice u slivnik jednostavno i bez alata predstavlja hidroizolateru odnosno keramičaru lako i pouzdano povezivanje slivnika sa hidroizolacijom. Završni okvir se može po potrebi podesiti na visinu pločica, pri postavljanju okvira u slivnik potrebno je ispuniti prostor ispod okvira sa ljepljivom kako bi se mogla koristiti maksimalna nosivost rešetke.

Pogledajte film o ugradnji na www.hl.at



HL-br.	Materijal	Dimenzija	Težina	EAN	Kom./Pak.
540	PP/INOX	DN50	1533 g	+039029	1
540I	PP/INOX	DN50	1898 g	+039098	1
540-Quadra	PP/INOX	DN50	1898 g	+041817	1
540-Cut	PP/INOX	DN50	1898 g	+041800	1
540-Hamam	PP/INOX/ PVD obrada	DN50	1898 g	+041824	1

HL540
HL0540.5E

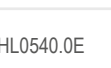
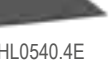
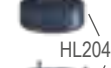
HL03910.1E



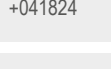
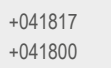
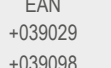
HL03900.0E



HL0540.2E


HL540I

HL540K


HL540.0E



HL540.3E

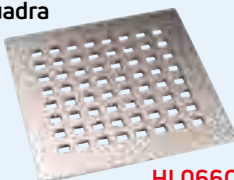
HL066Q.1E, HL066C.1E, HL0540I, HL3928, HL3128E Dizajn-rešetke
Podaci

Materijal INOX

Uljev HL0540I: 138 x 138 mm masivna, mjere otvora za umetanje pločice: 74x74 mm, dubina 13mm

Klasa nosivosti L – max. 1,5 t,
 HL540I: Klasa nosivosti K3 (300 kg)

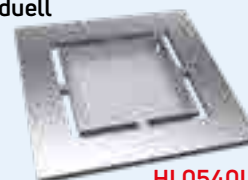
Preporučeno za Podne slivnike serije HL540, HL5100, HL3100, HL72.1 i HL317

Quadra


HL066Q.1E

Cut


HL066C.1E

Individuell


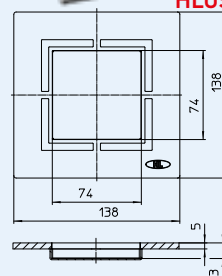
HL0540I

Hamam (INOX/PVD obrada)


HL3928

Hamam (INOX)


HL3128E



HL-br.	Materijal	Dimenzija	Težina	EAN	Kom./Pak.
066Q.1E	INOX V4A	138 x 138 x 5 mm	607 g	+013623	1
066C.1E	INOX V4A	138 x 138 x 5 mm	608 g	+031283	1
0540I	INOX V4A	138 x 138 x 5 mm	638 g	+039104	1
3928	INOX/PVD obrada V4A	138 x 138 x 5 mm	608 g	+031283	1
3128E	INOX V4A	138 x 138 x 5 mm	595 g	+037094	1

HL541 Primus blue Plitki tuš slivnik, UGRADBENA VISINA MIN. 62 MM !
HL541I Primus blue Plitki tuš slivnik sa rešetkom za ispunu pločicom,
Podaci

Protok	Vodeni stupac	10 mm	20 mm
	HL541	0,4 l/s	0,5 l/s
	HL541I	0,4 l/s	0,45 l/s

Materijal	PP/INOX, okvir za rešetku:
	HL541 + HL541I: V4A
	Uljevna rešetka HL541: V2A
	Uljevna rešetka HL541I: V4A

Izlaz DN40/50 horizontalno

Ugradbena visina od 62 - 200 (230) mm

Standard EN 1253

Klasa nosivosti K3 - max. 300 kg

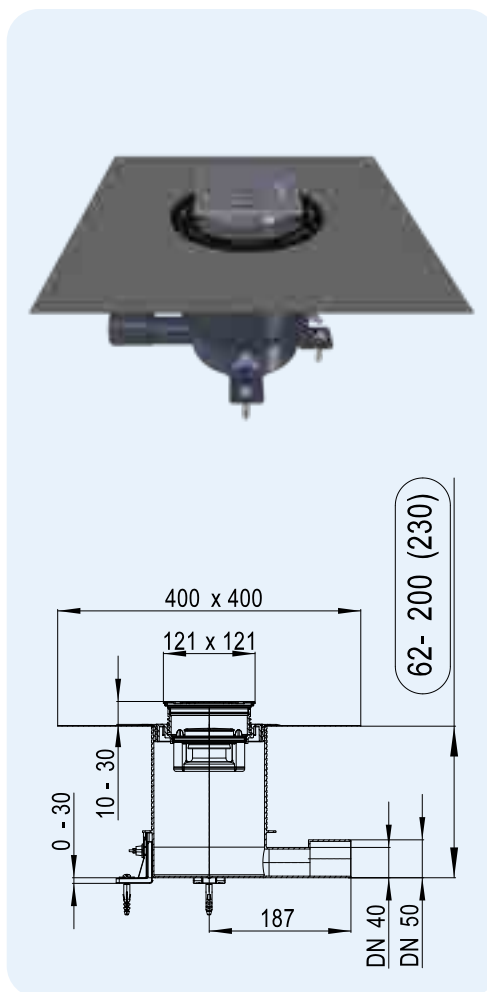
Zatvarač neugodnih mirisa Novi **Primus blue**, kombinirani sifon s vodenom i mehaničkom barijerom protiv mirisa (apsolutno nepropusno za mirise čak i bez vode). Otporan na povratni tok do razine vode od 50 cm.

Dodatna informacija uključuje: izmjenjivi sifonski umetak, brtvena prirubnica s laminiranom membranom od filisa, visinski podesive nožice, hvatač kose, građevinska zaštita slivnika i okvira.

Zvučno izolirano
Ispitni certifikat: www.hl.at

Ugradnja Tijelo slivnika se pričvršćuje pomoću nožica na betonsku konstrukciju i može se naknadno podesiti po visini. Prednosti: moguće je koristiti maksimalnu debljinu u smislu prekrivanja glazure preko priključnog dijela slivnika. Novitet ovog sistema je da se tijelo slivnika u fazi ugradnje ne mora podesiti na visinu glazure. Nakon što se glazura osuši, slivnik se krati ravno sa površinom glazure. Postavljanje specijalne brtvene prirubnice u slivnik jednostavno i bez alata predstavlja hidroizolateru odnosno keramičaru lako i pouzdano povezivanje slivnika sa hidroizolacijom. Završni okvir se može po potrebi podesiti na visinu pločica, pri postavljanju okvira u slivnik potrebno je ispuniti prostor ispod okvira sa ljepljivom kako bi se mogla koristiti maksimalna nosivost rešetke.

Pogledajte film o ugradnji i i film „Način rada Primus blue“ na www.hl.at



HL-br.	Materijal	Dimenzija	Težina	EAN	Kom./Pak.
HL541	PP/INOX	DN40/50	1121 g	+047642	1
HL541I	PP/INOX	DN40/50	1388 g	+047659	1
HL541-Quadra	PP/INOX	DN40/50	1819 g	+048236	1

HL541
HL541I
HL0541.5E

HL037Pr.1E

HL037N.0E

HL0541.2E

HL2020

HL0541.4E

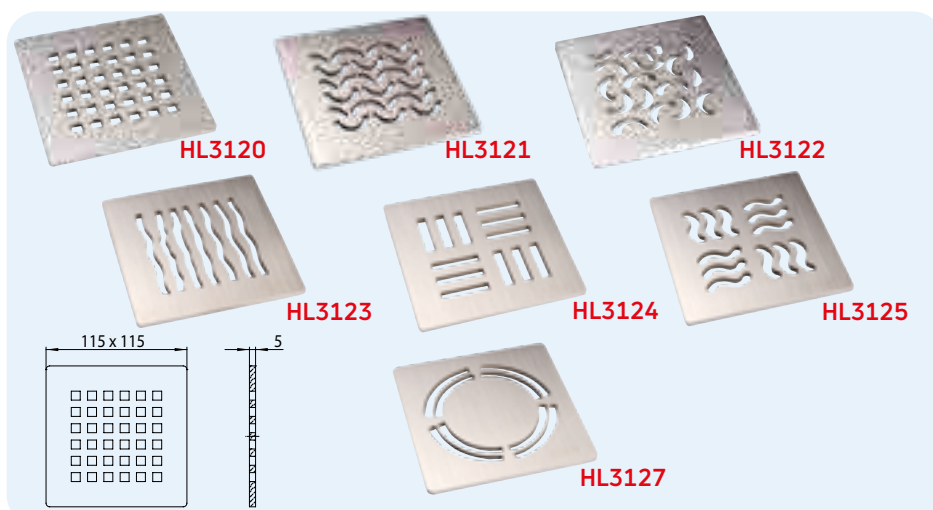
HL541K

HL0541.0E

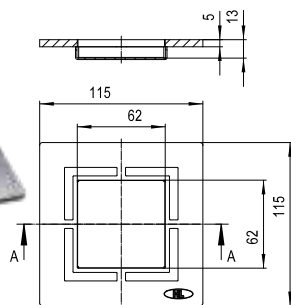
HL0541.3E

HL0541I, HL3120, HL3121, HL3122, HL3123, HL3124, HL3125, HL3127 Dizajn-rešetke
Podaci

Materijal	INOX V2A
Uljev	INOX - rešetka 115 x 115 mm
Klasa nosivosti	L - max. 1,5 t
Preporučeno za	Podne slivnike serije HL70, HL80, HL300, HL304, HL310N, HL510N, HL90 sa uljevnim okvirom HL3200 ili HL3210 HL0541I: HL541



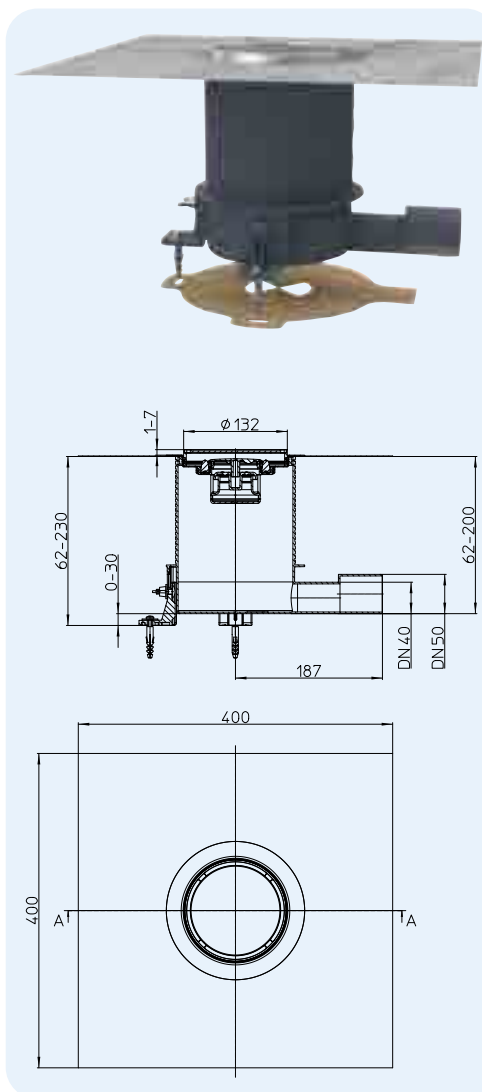
HL-br.	Dimenzija	Težina	EAN	Kom./Pak.
3120	115 x 115 mm	425 g	+015412	1
3121	115 x 115 mm	425 g	+015429	1
3122	115 x 115 mm	425 g	+015443	1
3123	115 x 115 mm	425 g	+015443	1
3124	115 x 115 mm	425 g	+015450	1
3125	115 x 115 mm	425 g	+015467	1
3127	115 x 115 mm	430 g	+029037	1
0541I	115 x 115 mm	800 g	+048304	1

HL0541I


HL542Prblue Tuš slivnik za premazane podne površine HL542Prblue.0 Podni slivnik, bez brtvenog flisa

Podatci

Protok	0,4 l/s
Materijal	PP, INOX V4A
Priključak	DN40/50 horizontalno
Visina ugradnje	63 - 200 mm (230 mm)
Standard	EN 1253
Klasa nosivosti	K3 - max. 300 kg
Zatvarač neugodnih mirisa	Novi Primus blue , kombinirani sifon s vodenom i mehaničkom barijerom protiv mirisa (apsolutno nepropusno za mirise čak i bez vode). Otporan na povratni tok do razine vode od 50 cm.
Dodatna informacija	uključuje: uklonjivi sifonski umetak, visinski podesive nožice, hvatač kose, građevinsku zaštitu slivnika i okvira.
Ugradnja	HL542Prblue tuš i podni slivnik za premazane podne površine, s podesivim okvirom od nehrđajućeg čelika (od 1 do 7 mm) za prilagodbu konačnoj visini površine. Set za brtvljenje s folijom prekrivenom flisom (HL542Prblue) za nanošenje hidroizolacije i pribudnicom od nehrđajućeg čelika za siguran spoj s materijalom podne obloge. Uklj. Primus blue sifon, kombinirani poklopac, produžni prstenovi i zaštitni poklopac. Pogledajte film o ugradnji i funkciji Primus blue na www.hl.at



HL542Prblue

HL542Prblue.0



HL541K



HL-br.	Dimenzija	Poklopac	Masa	EAN	Kom./pak.
542Prblue	DN40/50	INOX V4A	1313 g	+050154	1
542Prblue.0	DN40/50	INOX V4A	1238 g	+052622	1

HL0542.1E, HL0542.7E Dizajn rešetke

Podatci

Materijal	INOX V4A
Rešetke	INOX rešetka Ø 129 mm
Klasa nosivosti	HL0542.1E: K3 – max. 300 kg HL0542.7E : L15 – max. 1,5 t
Preporučeno za	HL542Prblue i HL542Prblue.0
Dodatna informacija	HL0542.1E kombi poklopac (može se koristiti s obje strane - jedna strana s kalupom za ispunu premaza debljine 1,5 mm, druga strana s poliranom površinom)



HL0542.1E



HL0542.7E

HL-br.	Materijal	Dimenzija	Masa	EAN	Kom./pak.
0542.1E	INOX V4A	Ø 129 mm	x g	+002245x	1
0542.7E	INOX V4A	Ø 129 mm	x g	+001934x	1