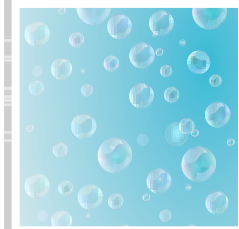
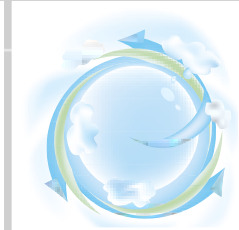




SIPHONS ABLÄUFE



165



177



## HL Dozraka

10. Cijevni dozračnik

# 10



DN50

DN75

48

## HL Cijevni dozračnik

### Osnovne informacije za projektiranje i izvođenje

Dozračni ventili su danas u modernoj instalaciji sastavni dio svakog dobro funkcionirajućeg odvodnog sistema. Zadatak takvog ventila je izjednačavanje atmosferskog i cijevnog pritiska, te istovremeno spriječavaju izlaz neugodnih mirisa iz kanalizacije. U nastavku ćete pronaći odgovore na često postavljena pitanja na tu temu.

▲ Mora li se izvesti vertikala preko krova  
Da. Najmanje se jedna vertikala mora izvesti iz objekta (u najčešćim slučajevima preko krova). Ta vertikala služi dovoljnom dozračivanju i odzračivanju te ujedno spriječava stvaranje tlaka u odvodnom sistemu.

▲ Zašto su potrebni dozračni ventili?  
Kada voda kroz odvodnu cijev odliče stvara se podpritisak koji često uzrokuje odsisavanje zaporne vode u sifonima. Dozračni ventili služe za izjednačavanje cijevnog i atmosferskog pritiska te spriječavaju neugodne prapratne pojave kao što su grgljanje vode u sifonu, odsisavanje zaporne vode i neugodni mirisi. Ugradnja takvih ventila ne zahtijeva nikakav napor.

▲ Kada je potrebno ugraditi dozračni ventil?  
Pojedinačne ili više odvodnih cijevi, koje su udaljene više od 4 m od vertikale, moraju biti ventilirane (dozračnim ventilima). Najmanje jedna vertikala mora biti izvedena preko krova, sve ostale mogu se ventilirati dozračnim ventilima.

▲ Gdje se ugrađuju dozračni ventili?  
Kod odvodnih vertikala na visinu višju od zadnjeg odvodnog mjesta (na primjer unutar najvišeg WC-a, a prednost je u tome što se vertikala ne mora provoditi kroz ploču na tavan ili krovnu konstrukciju). Kod problematičnih odvodnih mjesta (često u sanaciji) ventil se jednostavno ugradi između zidnog priključka i sifona.

▲ Kako funkcioniraju dozračni ventili?  
Unutar dozračnog ventila gumena membrana regulira protok zraka odnosno funkcionira na principu nepovratnog jednosmjernog ventila. U početnom stanju i kod nadpritiska u cijevi membrana je u položaju kao poklopac na otvoru i pouzdano spriječava izlazak neugodnih mirisa. I to je isto jedan od razloga zašto ti ventili moraju biti ugrađeni u vertikalnom položaju.

▲ Ugradno mjesto/Radna temperatura  
Cijevni dozračnici moraju biti ugrađeni tako da nakon završetka radova imaju dovoljan dotok zraka iz prostorije. Upotrebu obzirom na radnu temperaturu reguliraju standardi DIN1986-100 i EN12380. Tako da HL900N spada u kategoriju A-I, dopuštena je upotreba na mjestima gdje je temperatura od - 20°C do +60°C. Takvu otpornost na ekstremne

temperature dobivamo konstrukcijom sa duplim kućištem.

▲ Da li se smiju ugraditi dozračni ventili ispod kritičnog kanalizacijskog nivoa? (ispod kote terena)  
Da, ali samo ako je odvodni sistem ispod kote terena zaštićen od povrata vode iz kanalizacije.

▲ Da li se smiju ugraditi dozračnici za dozračivanje sistema u sistem za prepumpavanje otpadnih voda?  
Ne, sistemi za prepumpavanje moraju biti priključeni na vertikale koje su izvedene preko krova.

▲ Održavanje  
Dozračne ventile treba ugraditi tako da se u slučaju kvara mogu bez velikih napora izmijeniti. Za inspekciju je dovoljno ukloniti zaštitnu mrežicu na ventilu i po potrebi očistiti. Sve dok se ne pojavljuju neugodni mirisi i neuobičajni zvukovi kod priključenih odvodnih mjesta možmo funkciju ventila smatrati propisnom.

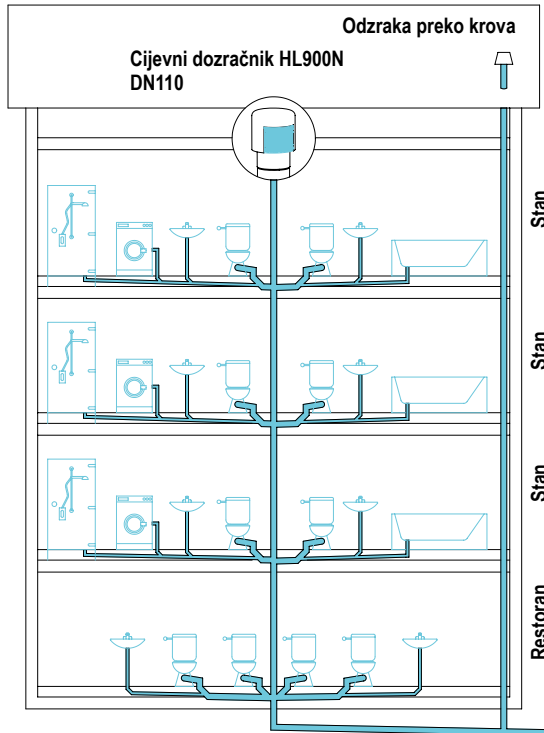
▲ Sigurnost  
Za najveću moguću funkcionalnu sigurnost preporučujemo ugradnju samo ispitanih i stalno nadziranih ventila.

#### Relevantni standardi

EN 12056..... Gravitacijski odvodni sustavi u zgradama  
EN12380..... Odzračni ventili za odvodne sustave  
DIN 1986-100 ..... Odvodni uređaji za objekte i zemljišta  
ÖNORM B2501 ..... Odvodni uređaji za objekte

# HL Cijevni dozračnik – Primjer proračuna – Funkcija

Primjer proračuna za stambeni objekt sa restoranom  
sukladno proračunskoj formuli iz EN 12056-2



$$Q_{ww} = K \sqrt{\sum DU}$$

Pojašnjenje:

$Q_{ww}$  = Protok otpadne vode (l/s)

K = Koeficijent vrste korištenja odvodnog sistema

$\sum DU$  = Ukupna priključna vrijednost

$Q_a$  = Potrebna količina zraka

Stanovi	
6 WC-a sa 7,5 l vodokotlićem	6 x 2,0 l/s = 12 l/s
6 umivaonika	6 x 0,5 l/s = 3 l/s
3 kada	3 x 0,8 l/s = 2,4 l/s
3 tuša	3 x 0,6 l/s = 1,8 l/s
3 perilice	3 x 0,8 l/s = 2,4 l/s
ukupno	21,6 l/s

Restoran	
4 WC-a sa 7,5 l vodokotlićem	4 x 2,0 l/s = 8 l/s
2 umivaonika	2 x 0,5 l/s = 1 l/s
ukupno	9 l/s

$$Q_{ww} \text{ stanovi} = 0,5 \times \sqrt{21,6} \text{ l/s} = 0,5 \times 4,65 \text{ l/s} = 2,33 \text{ l/s} (Q_{tot})$$

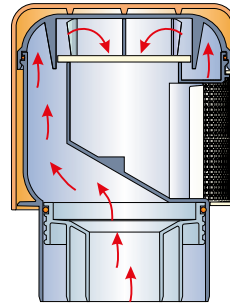
$$Q_{ww} \text{ restoran} = 0,7 \times \sqrt{9} \text{ l/s} = 0,7 \times 3 \text{ l/s} = 2,1 \text{ l/s} (Q_{tot})$$

$$Q_a = 8 \times (Q_{tot} \text{ stanovi} + Q_{tot} \text{ restoran})$$

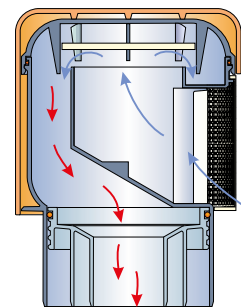
$$Q_a = 8 \times 4,43 \text{ l/s} = 35,44 \text{ l/s}$$

Kapacitet protoka zraka HL900N = 37 l/s

Funkcija



Kod nadtlaka u cijevnom odvodnom sistemu dozračni ventil sigurno brtvi od neugodnih mirisa. Plinovi iz kanalizacije ne mogu prodirjeti u prostoriju.



Kod podtlaka, u cijevnom sistemu se otvori ventil i protok zraka stvara izjednačenje pritiska.

Tipični koeficijenti za korištenje odvodnog sistema

Neredovito korištenje kao na primjer u stambenim ili poslovnim objektima	0,5
Redovito korištenje kao naprimjer u bolnicama, školama, restoranima, hotelima	0,7
Često korištenje kao na primer u javnim WC-ima i/ili tuševima	1
Specijalno korištenje kao na primjer u laboratorijima	1,2

Izvod iz EN 12056-2 tabela 2

Priključne vrijednosti za sistem I

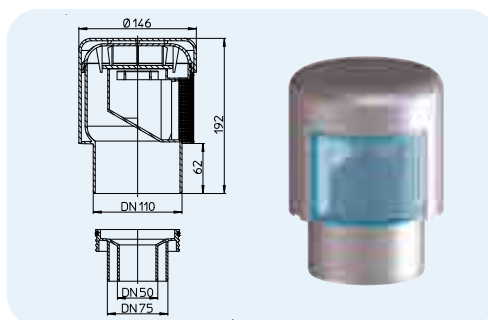
Odvodni predmet	Priključna vrijednost DU (l/s)
Umivaonik, bide	0,5
Tuš sa čepom	0,6
Tuš bez čepa	0,8
Kada	0,8
Sudoper	0,8
Stroj za pranje suđa	0,8
Stroj za pranje rublja do 6 kg	0,8
Stroj za pranje rublja do 12 kg	1,5
WC sa vodokotlićem 7,5 l	2,0
Podni slivnik DN50	0,8
Podni slivnik DN70	1,5
Podni slivnik DN100	2,0

# HL Cijevni dozračnik – Proizvodi – Podaci

## HL900N Cijevni dozračnik sa reducirnim komadom

### Podaci

Materijal	PP (Polipropilen)	Bauart geprüft und überwacht www.tuv.com ID: 111121824
Priključak	DN110/75/50 klizna spojka (utični dio)	
Kapacitet protoka zraka	37 l/s	
Standard	EN 12380, klasa A1 ispitani	
Preporučeno za	Za dozračivanje cijevnih grana i za sekundarne vertikale	
Dodatna informacija	sa mrežom protiv insekata (lako za čišćenje), masivnom gumenom membranom, duplom stijenkom kućišta (termoizolacija) i reducirnim komadom	

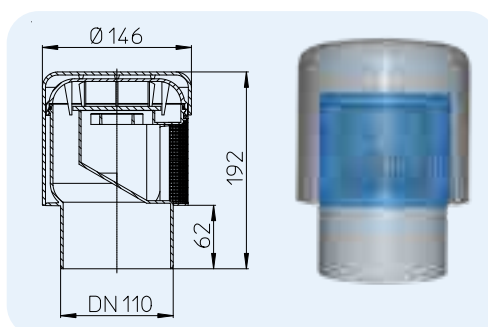


HL-br.	Dimenzija	Težina	EAN	Kom./Pak.
900N	DN110/75/50	550 g	+909001	10

## HL900NECO Cijevni dozračnik

### Podaci

Materijal	PP (Polipropilen)	Bauart geprüft und überwacht www.tuv.com ID: 111121824
Priključak	DN110	
Kapacitet protoka zraka	37 l/s	
Standard	EN 12380, klasa A1 ispitani	
Preporučeno za	Za dozračivanje cijevnih grana i za sekundarne vertikale	
Dodatna informacija	sa mrežom protiv insekata (lako za čišćenje), masivnom gumenom membranom, duplom stijenkom kućišta (termoizolacija)	

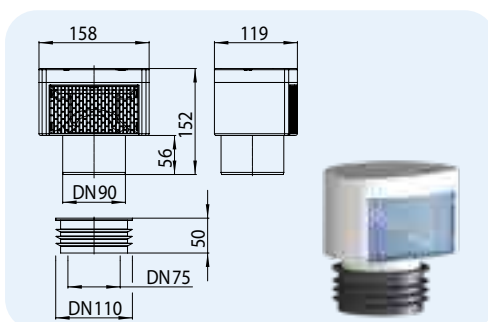


HL-br.	Dimenzija	Težina	EAN	Kom./Pak.
900NECO	DN110	470 g	+016839	10

## HL901 Cijevni dozračnik

### Podaci

Materijal	PP (Polipropilen)	Bauart geprüft und überwacht www.tuv.com ID: 111121824
Priključak	DN75/110 Cijevni dio DN90 Klizna spojka utikački dio	
Kapacitet protoka zraka	32 l/s	
Standard	EN 12380, klasa A1 ispitani	
Preporučeno za	Za dozračivanje cijevnih grana i za sekundarne vertikale	
Dodatna informacija	sa mrežom protiv insekata (lako za čišćenje), masivnom gumenom membranom, duplom stijenkom kućišta (termoizolacija), uska izvedba	

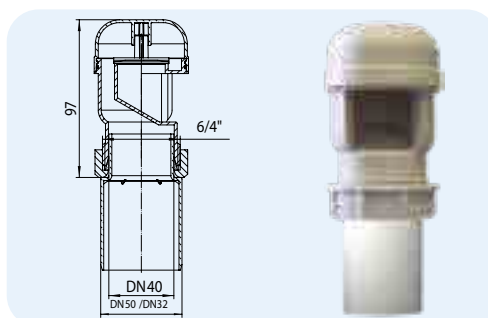


HL-br.	Dimenzija	Težina	EAN	Kom./Pak.
901	DN75/90/110	362 g	+031269	10

## HL904 Cijevni dozračnik

### Podaci

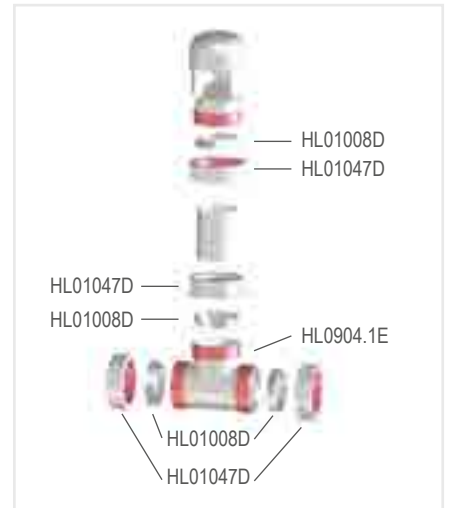
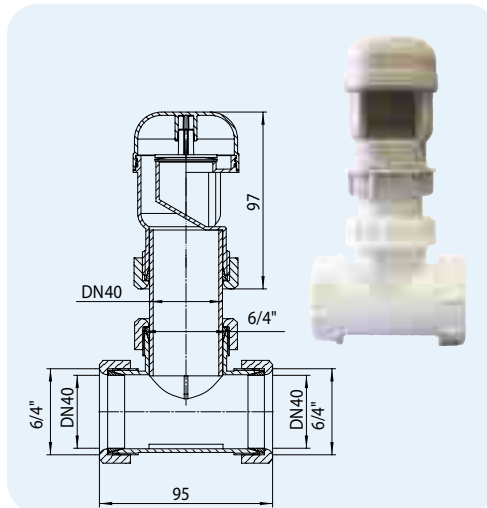
Materijal	PP (Polipropilen)	Bauart geprüft und überwacht www.tuv.com ID: 111121824
Priključak	DN32/50 Spojnica DN40 cijevni dio	
Kapacitet protoka zraka	5,5 l/s	
Standard	EN 12380, klasa A1 ispitani	
Preporučeno za	Za dozračivanje cijevnih grana	
Dodatna informacija	sa priključnim adapterom	



HL-br.	Dimenzija	Težina	EAN	Kom./Pak.
904	DN32/40/50	90 g	+909049	10

**HL904T Cijevni dozračnik sa T-komadom**
**Podaci**

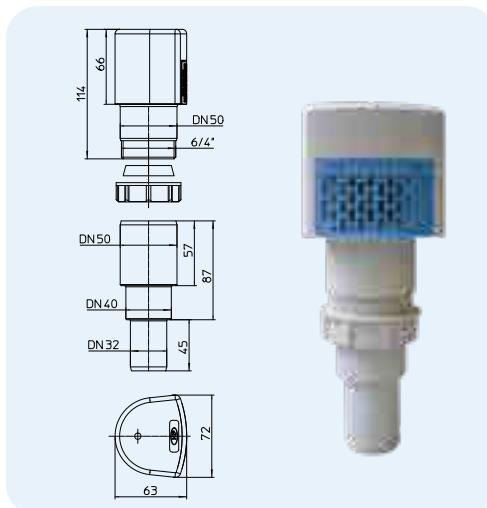
Materijal	PP (Polipropilen)	Bauart geprüft und überwacht www.tuv.com ID: 1111218824
Priključak	DN40 cijevni dio	
Kapacitet protoka zraka	5,5 l/s	
Standard	EN 12380, klasa A1 ispitani	
Preporučeno za	Za dozračivanje cijevnih grana	
Dodatna informacija	sa mrežom protiv insekata T-komadom i priključnim adapterom	



HL-br.	Dimenzija	Težina	EAN	Kom./Pak.
904T	DN40	136 g	+919048	1

**HL903 Cijevni dozračnik**
**Podaci**

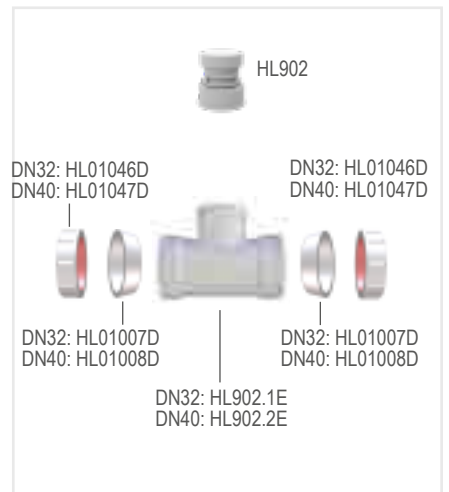
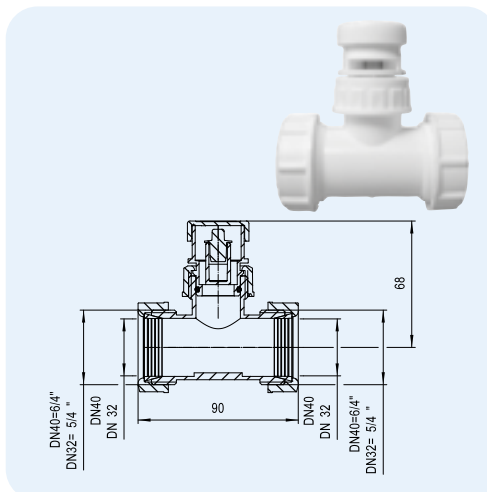
Materijal	ABS/PP (Polipropilen)	Bauart geprüft und überwacht www.tuv.com ID: 1111218824
Priključak	DN32/50 Spojnica DN40 cijevni dio	
Kapacitet protoka zraka	8 l/s	
Standard	EN 12380, klasa A1 ispitani	
Preporučeno za	Za dozračivanje cijevnih grana	
Dodatna informacija	Sa duplim zidom kućišta (termoizolacija), zamjenjivom mrežom protiv insekata (lako za čišćenje) i priključnim adapterom	



HL-br.	Dimenzija	Težina	EAN	Kom./Pak.
903	DN32/40/50	139 g	+029013	10

**HL902T Cijevni dozračnik sa T-komadom**
**Podaci**

Materijal	PP (Polipropilen)
Priključak	HL902T/30: DN30 cijevni dio HL902T/40: DN40 cijevni dio
Kapacitet protoka zraka	8 l/s
Standard	EN 12380
Preporučeno za	dozračivanje individualnih priključaka



HL-br.	Dimenzija	Težina	EAN	Kom./Pak.
902T/30	DN32 x 1"	75 g	+004836	1
902T/40	DN40 x 1"	80 g	+004850	1

**HL905N** Plitki ugradbeni cijevni dozračnik sa građevinskom zaštitom i poklopcem

**Podaci**

Materijal PP/ABS  
 Priključak DN50/75  
 Zračna propusnost 13 l/s  
 Standard EN 12380-A1,  
 EN 12056-2

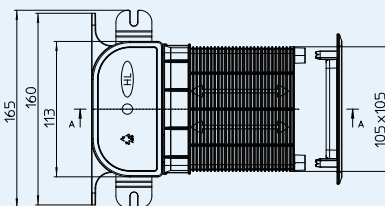
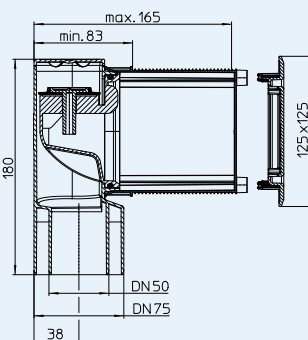


Bauart geprüft  
 und überwacht  
 www.tuv.com  
 ID: 111216224

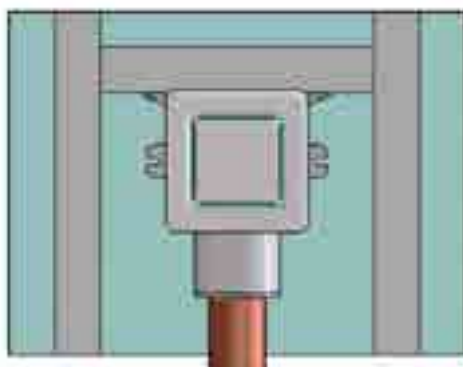
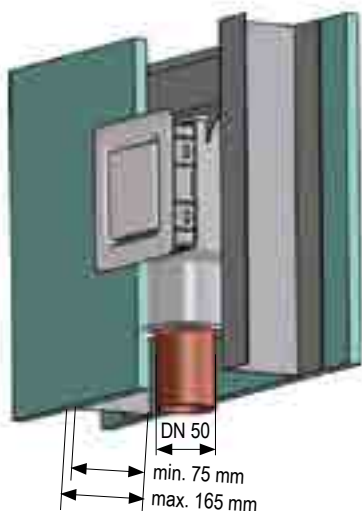
Preporučeno za mokru i suhu gradnju, za dozračivanje sekundarnih vertikala kao i odvodnih grana udaljenih više od 4m od vertikale. Vraćanje odvodne grane zbog ventilacije u vertikalu nije više potrebno, EN12056-2

**Dodatna informacija**

Zahvaljujući plitkom dizajnu moguća je ugradnja u zidove od gipsanih ploča unutarnje dimenzije 75 mm. Sa ugradnjom dozračnog ventila (ventilacionom glavom) na kraju odvodne grane sprječava se mogućnost odsisavanja vode u sifonima. Neugodni mirisi iz kanalizacije stoga pripadaju prošlosti. Sa izmjenjivim umetkom koji omogućava slobodan otvor u odvodnu cijev - revizija! Građevinska zaštita za kraćenje u ravnini sa završnim zidom i bijelim poklopcem  
 Pogledajte film o ugradnji [www.hl.at](http://www.hl.at)

**HL905N**


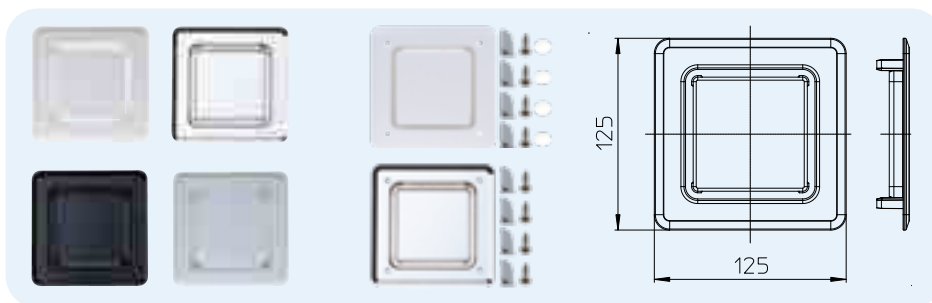
HL-br.	Dimenzija	Poklopac	Težina	EAN	Kom./Pak.
905N	DN50/75	bijelo	383 g	+049752	1
905N.0	DN50/75	bez poklopca	336 g	+049769	1



**HL905.1, (.2), (3), (.4) Bijeli poklopac za HL905N**  
**HL905.1V, (.2V) Poklopac pričvršćen vijcima za HL905N**

**Podaci**

Materijal HL905.1: ABS  
 Dimenzija 125 x 125 mm  
 Preporučeno za HL905N



HL-br.	Dimenzija	Boja	Težina	EAN	Kom./Pak.
905.1	125 x 125 mm	bijelo	47 g	+036080	1
905.1V	125 x 125 mm	bijelo	78 g	+603814	1
905.2	125 x 125 mm	krom	47 g	+037117	1
905.2V	125 x 125 mm	krom	78 g	+603815	1
905.3	125 x 125 mm	crno	47 g	+037124	1
905.4	125 x 125 mm	sivo	47 g	+037131	1

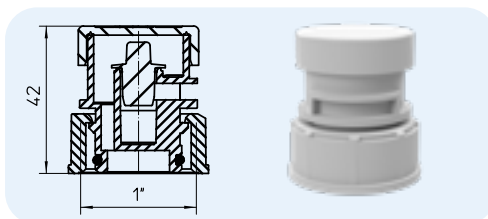


## HL Cijevni dozračnik – Pribor – Podaci

### HL902 Cijevni dozračnik

#### Podaci

Materijal	PP (Polipropilen)
Priključak	1" unutarnji navoj
Kapacitet protoka zraka	8 l/s
Standard	EN 12380
Preporučeno za	dozračivanje individualnih priključaka

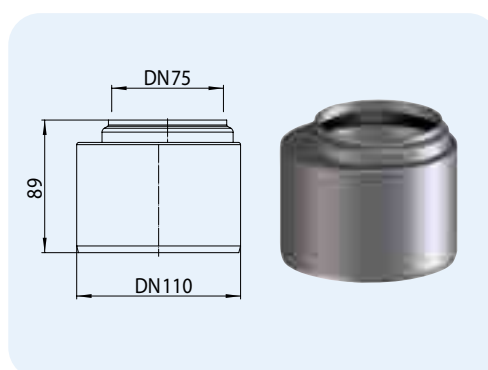


HL-br.	Dimenzija	Težina	EAN	Kom./Pak.
902	1"	30 g	+909025	10

### HL0317.4E Redukcija DN75 x DN110

#### Podaci

Materijal	PP
Priključak	DN75 muf DN110 cijev
Preporučeno za	za na primjer HL905

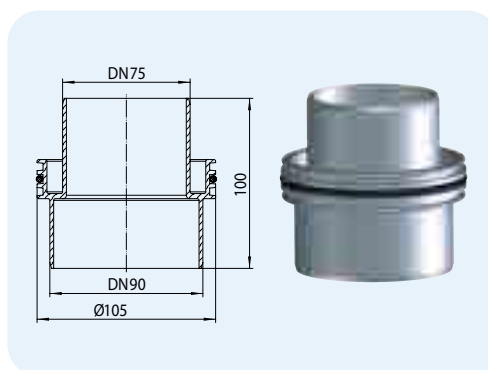


HL-br.	Dimenzija	Težina	EAN	Kom./Pak.
0317.4E	DN75/110	104 g	+317042	1

### HL990 Reducirni umetak

#### Podaci

Materijal	PP (Polipropilen)
Priključak	DN75/90
Preporučeno za	za HL900N (ECO)



HL-br.	Dimenzija	Težina	EAN	Kom./Pak.
990	DN75/90	97 g	+018246	1