



SIPHONS ABLÄUFE

327 x 164(185)

Ø 110/100/
90/75



255

490

HL Kišni kolektor

17. Odvodnja oborinskih voda

DN110
17



HL Kišni kolektor

Osnovne informacije za projektiranje i izvođenje

U suvremenoj gradnji modernih objekata jedan od važnijih zadataka je sigurna i pouzdana odvodnja oborinskih voda sa krovova u kanalizaciju ili septičku jamu. Idealan prijelaz i spajanje oluka sa kanalizacijom je ugradnja kišnog kolektora.

U nastavku ćete pronaći korisne savjete koji Vam mogu pomoći prilikom projektiranja ili izvođenja radova.

▲ Kišne vertikale moraju kod prijelaza iz nadzemnog u podzemni cijevovod imati reviziju kroz koju se može izvršiti inspekcija i čišćenje.

▲ Kišne vertikale koje su priključene na miješanu kanalizaciju moraju imati zatvarač zadaha na mjestu gdje je najmanji rizik od smrzavanja zbog mogućeg prodora neugodnih mirisa iz kanalizacije.

▲ Maksimalna krovna površina za odvodnju izračunava se tako da se u proračun uvrsti protok kišne vertikale po EN12056-3 i minimalna vrijednost kišnog intenziteta od 300 l / (s x ha).

▲ Izvod iz standarda ÖNORM B2501
Kod kišnih vertikala postavljenih uz fasadu

objekta obavezna je ugradnja kišnog kolektora koji služe kao revizija i otvor za čišćenje.

Relevantni standardi

ÖNORM B2501Odvodni uređaji za objekte
DIN 1986-100Odvodni uređaji za objekte i zemljišta
EN 12056Gravitacijski odvodni sustavi u zgradama

Protočna učinkovitost:
11 litara u sekundi:
povećanje za više od
50%!



Poklopac i klapna:
tvornički opremljeno brtvenim usnama - smanjuje istjecanje plinova iz kanalizacije kada je spojeno na mješovitu odvodnju



Priključak kišne vertikale:
do Ø 120mm



Hvatač lišća: veći i sa funkcijom preljeva, ukoliko se napuni hvatač lišća, prelivna cijev pozicionirana u sredini omogućuje otjecanje vode.



Odvodni priključak:
DN110 i DN125 u jednom



Ručka poklopca: jednostavno otvaranje poklopca



Prihvat kišne vertikale cijevi: ekscentrično i horizontalno podešavanje, umetanje vertikalne cijevi u prihvatni komad kolektora prekriva promjene dužine vertikale uzrokovane temperaturnim razlikama



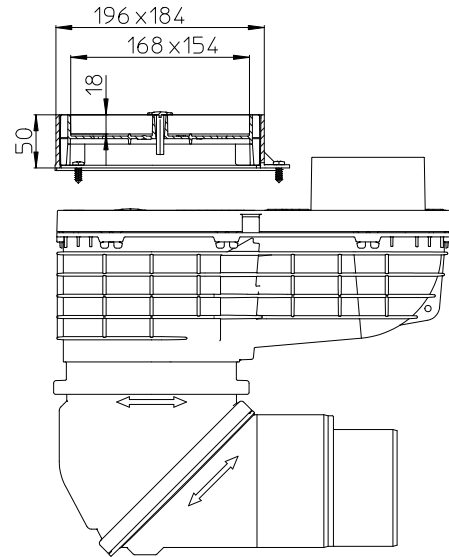
HL Kišni kolektor – HL600NHO

Kišne vertikale postavljene u fasadama između konstrukcije i metalnih ili staklenih obloga ne mogu se spojiti na klasični kišni kolektor zbog pozicije revizije i priključka na vertikalnu i zbog potrebe brtvenog spoja na tom mjestu. Za taj slučaj sada postoji idealno rješenje: HL600NHO! Sa svim prednostima novog kolektora HL600N, sa razlikom bočnog priključka na utično spajanje DN110!



HL Kišni kolektor – HL601i Nastavak za prihvat svih vrsta podnih obloga

Novi nastavak HL601i (individual) omogućuje kišnom kolektoru prilagođavanje u vizualnom smislu sa raznim oblogama oko temelja.



HL Kišni kolektor – HL600N Upute za ugradnju



1. Odrediti mjesto i pozicionirati kolektor



2. Odrediti odgovarajući prihvat kišne vertikale i ugraditi ga



3. Priključiti kišnu vertikalu



4. Podesiti pravac i nagib priključka



5. Priključiti odvodnu cijev
DN110 - direktno
DN125 - odrezati cijev DN110



6. Gotovo

HL Kišni kolektor – HL600N Održavanje/Čišćenje



1. Prijavština na primjer lišće



2. Otvoriti revizijski poklopac



3. Isprazniti hvatač lišća

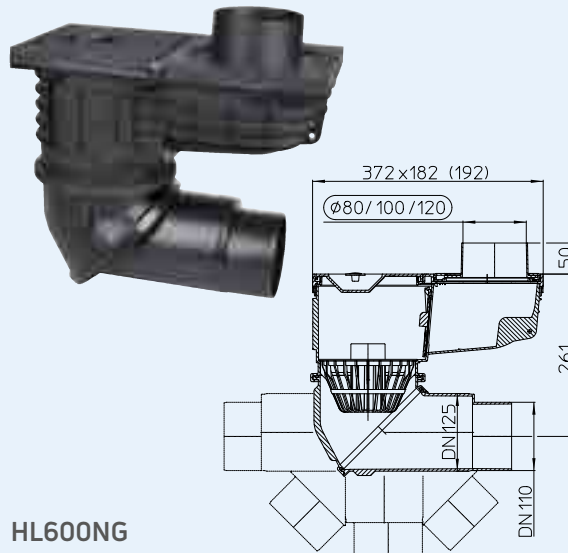
HL Kišni kolektor - Proizvodi - Podaci

HL600N Kišni kolektor sa visokim protokom i fleksibilnim nagibnim i zakretnim zglobovima
HL600NG Kišni kolektor kao HL600N, ali sa vidljivim dijelovima od lijevanog željeza

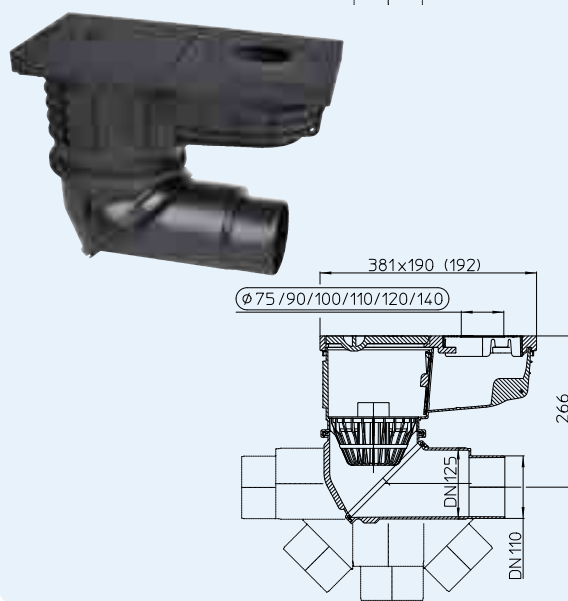
Podaci

Protok	DN100: 10l/s DN125: 11l/s
Materijal	HL600N: PP (Polipropilen) HL600NG: PP(Polipropilen)/ Lijevano željezo
Priključak	Prihvati kišne vertikale Ø 80, Ø 110, Ø 120
Izlaz	Priključak DN110/125 po izboru, podešavajući od 0° - 90° horizontalno do vertikalno i sa 360° okretnim zglobovima
Zatvarač neugodnih mirisa	Zatvarač neugodnih mirisa siguran od smrzavanja sa brtvnom gumom
Standard	DIN 12056, Önorm B 2501
Preporučeno za	Spoj između kišne vertikale i odvodne cijevi
Sadržano u isporuci	Hvatač lišća sa funkcijom preljeva, horizontalno podesivi prihvat kišne vertikale Ø 80, 100, 120 i poklopac sa ručicom
Dodatna informacija	Pogodan za vanjsku ugradnju

HL600N



HL600NG



HL600N

HL0600N.1E



HL600NG

HL0600N.11E



HL0600N.2E



HL0600N.4E



HL0600N.3E

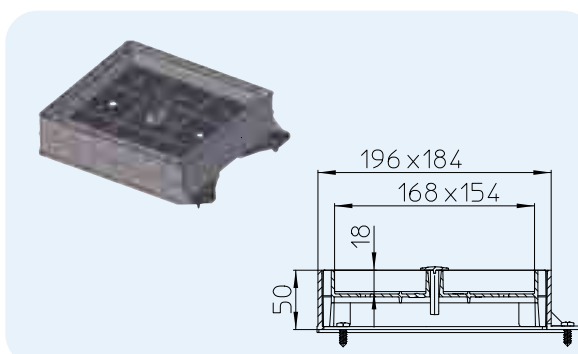


HL-br.	Dimenzija	Vidljivi dio	Težina	EAN	Kom./Pak.
600N	DN110/125	PP (Polipropilen)	1627 g	+044122	1
600NG	DN110/125	Lijevano željezo	8800 g	+044696	1

HL601i Nastavak za individualnu ispunu HL600N/ HL600NH0

Podaci

Materijal	PP (Polipropilen)
Visina	5 cm
Preporučeno za	Za ispunu ukrasnim kamenjem ili podnim pločicama. Sa montažom nastavka kišni kolektori može se vizualno prilagoditi postavljenoj oblozi. Pomoću ručke na poklopcu revizioni otvor lako se može otvoriti.



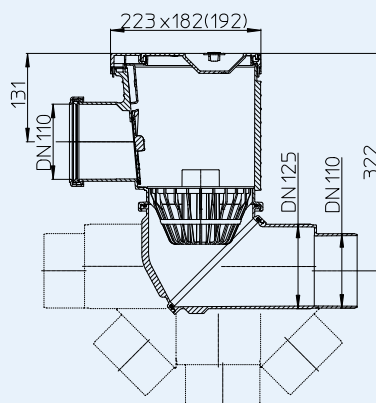
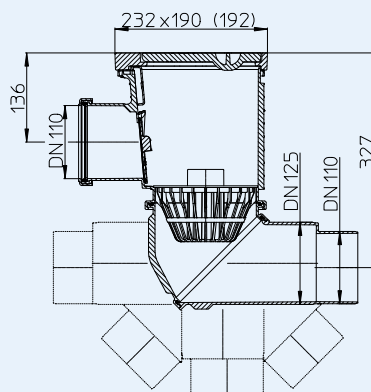
HL-br.	Dimenzija	Težina	EAN	Kom./Pak.
601i	196x184 mm	328 g	+044191	1

HL600NHO Kišni kolektor sa bočnim priključkom

HL600NGHO Kišni kolektor kao HL600NHO, ali sa vidljivim dijelovima od lijevanog željeza

Podaci

Protok	DN100: 10l/s DN125: 11l/s
Materijal	HL600NHO: PP (Polipropilen) HL600NGHO: PP(Polipropilen)/ Lijevano željezo
Priključak	DN110 utični spoj
Izlaz	Priključak DN110/125 po izboru, podešavajući od 0° - 90° horizontalno do vertikalno i sa 360° okretnim zglobovima
Zatvarač neugodnih mirisa	Zatvarač neugodnih mirisa siguran od smrzavanja sa brtvnom gumom
Standard	DIN 12056, Önorm B 2501
Preporučeno za	Spoj i revizija kišnih vertikalnih cijevi sakrivenih u fasadi sa kišnim kolektorom
Sadržano u isporuci	Hvatač lišća sa funkcijom preljeva,
Dodatna informacija	revizioni poklopac sa ručicom Pogodan za vanjsku ugradnju

HL600NHO

HL600NGHO

HL600NHO HL600NGHO

HL0600N.2E



HL0600N.4E



HL0600N.3E



HL-br.	Dimenzija	Vidljivi dio	Težina	EAN	Kom./Pak.
600NHO	DN110/125	PP (Polipropilen)	1556 g		1
600NGHO	DN110/125	Lijevano željezo	6400 g		1