



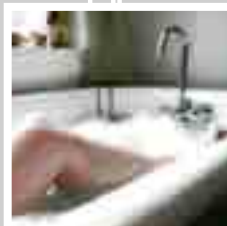
SIPHONS ABLÄUFE



HL Proizvodi

19. Pribor
Protupožarna zaštita

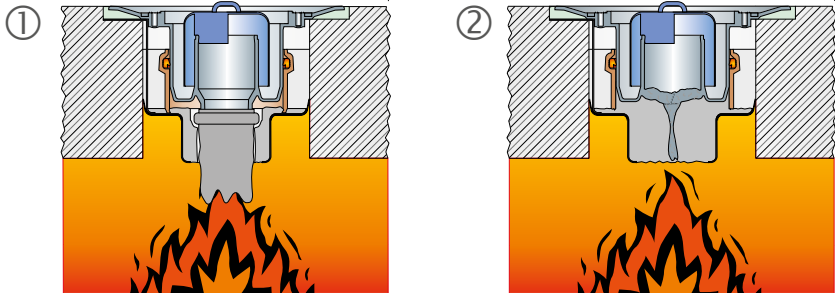
19



HL Protupožarna zaštita – Funkcija

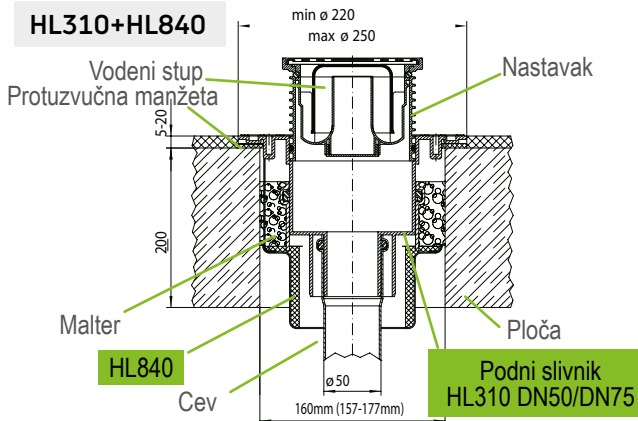
Način funkcioniranja u slučaju požara

Ova sistemskom komponenta sprečava prijenos požara na kat. U metalnom prstenu se nalazi smjesa koja se na oko 150 stupnjeva pjeni i na taj način sigurno zatvara prolaz kroz ploču. Prolaz topline, vatre i dima više nije moguć.

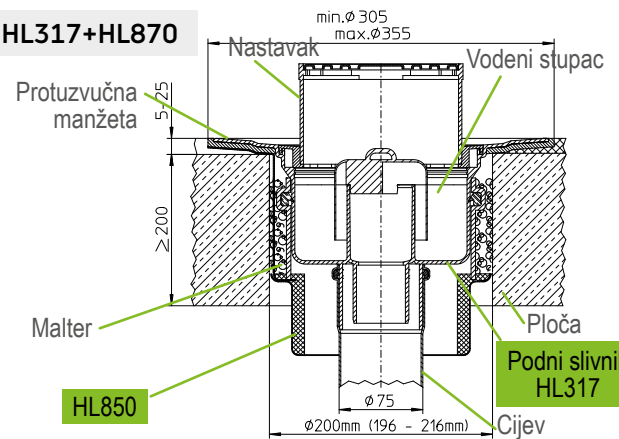


HL Protupožarna zaštita – Primjeri ugradnje

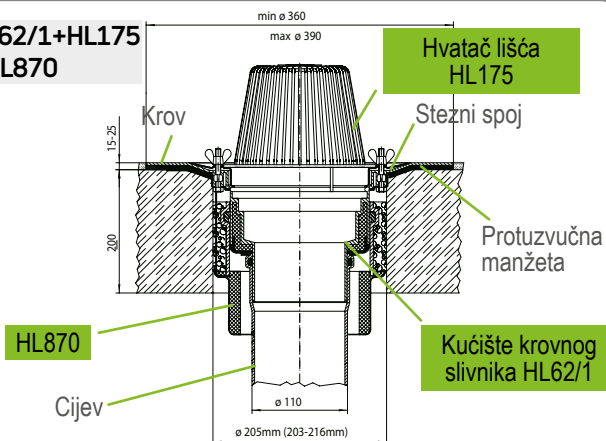
HL310+HL840



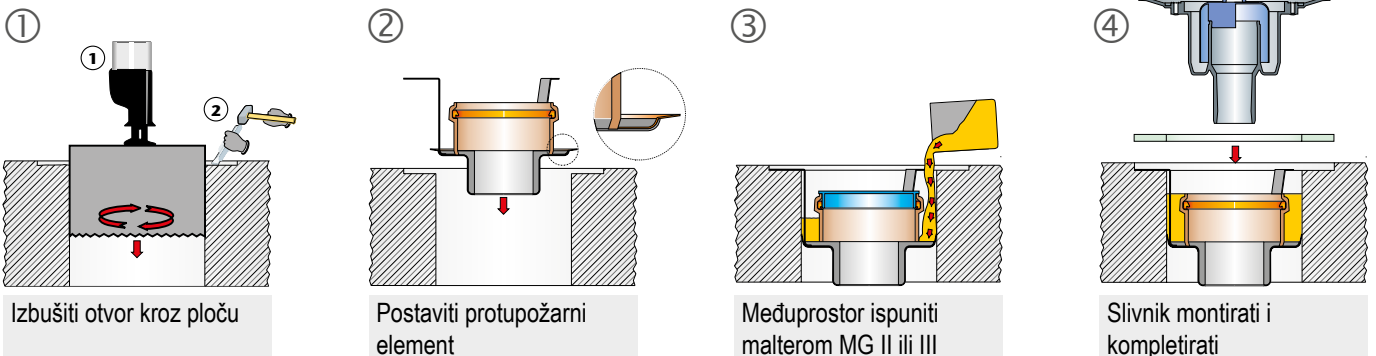
HL317+HL870



HL62/1+HL175 +HL870



HL Protupožarna zaštita – Instalacijski koraci

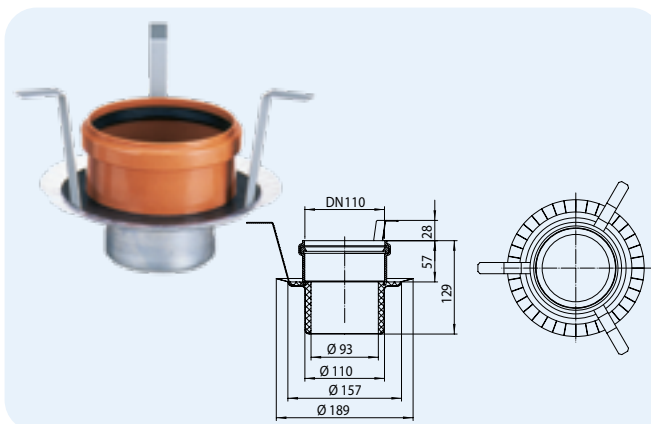


HL Pribor – Proizvodi – Podaci

HL840 Protupožarni element

Podaci

Vatrootporna klasa	R90/120
Promjer otvora u ploči	HL840: Ø 160 mm (157 – 177 mm)
Odgovara za	HL310-serija DN50/75

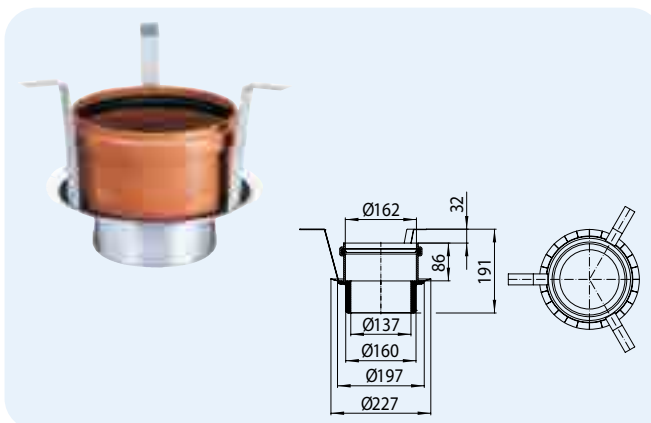


HL-br. 840	Dimenzija Ø 110 / 93 mm	Težina 830 g	EAN +015184	Kom./Pak. 1
---------------	----------------------------	-----------------	----------------	----------------

HL870 Protupožarni element

Podaci

Vatrootporna klasa	R90/120
Promjer otvora u ploči	HL870: Ø 200 mm (196 – 216 mm)
Odgovara za	HL317 DN110, HL62 DN110

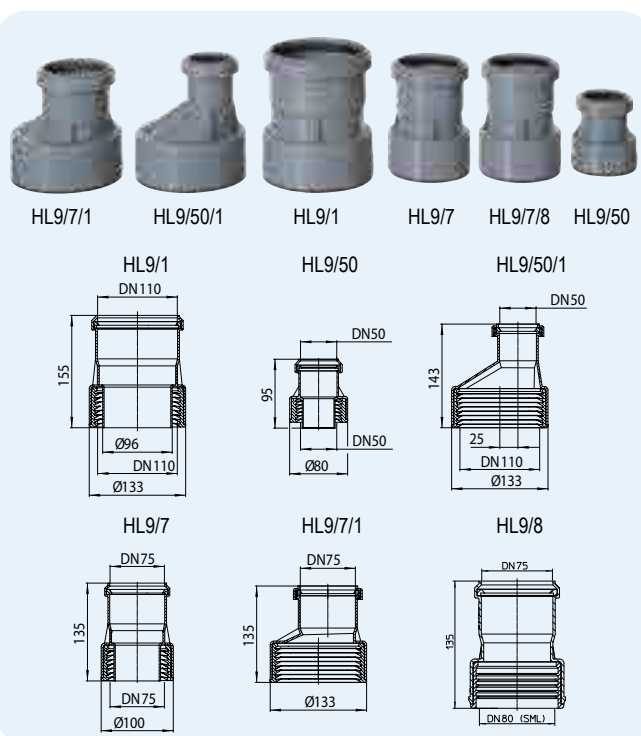


HL-br. 870	Dimenzija Ø 162 / 137 mm	Težina 1700 g	EAN +030729	Kom./Pak. 1
---------------	-----------------------------	------------------	----------------	----------------

HL9 Prijelazni komad

Podaci

Materijal	PP (Polipropilen)
Funkcija	Prijelaz sa plastične na ljevano željeznu ili olovnu cijev, za upotrebu u smjeru protoka



HL9/1: HL01064D
HL9/50: HL01062D
HL9/50/1: HL01062D
HL9/7: HL01063D
HL9/7/8: HL010163D
HL9/7/1: HL01063D



HL9/1: HL01029D
HL9/50/1: HL01029D
HL9/50: HL01027D
HL9/7: HL01028D
HL9/7/8: HL01112D
HL9/7/1: HL01029D

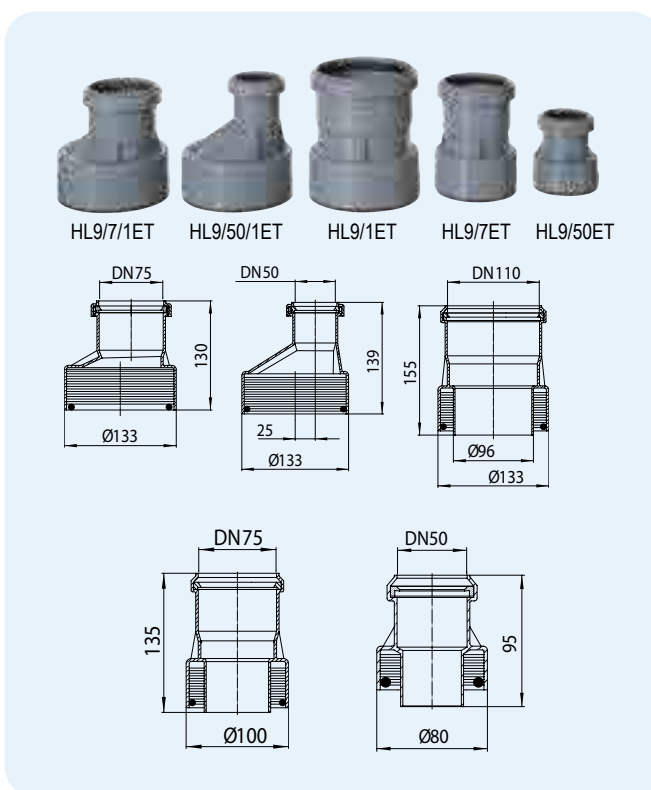


HL-br.	Dimenzija	Težina	EAN	Kom./Pak.
9/50	DN50	130 g	+900954	1
9/7	DN75	230 g	+900978	1
9/1	DN110	380 g	+909100	1
9/50/1	DN50/110	145 g	+929511	1
9/7/1	DN75/110	150 g	+926719	1

HL9ET Prijelazni komad

Podaci

Materijal	PP (Polipropilen)
Funkcija	Prijelaz sa plastične na salonit cijev za upotrebu u smjeru protoka



HL9/1ET: HL01064D
HL9/50ET: HL01062D
HL9/50/1ET: HL01062D
HL9/7ET: HL01063D
HL9/7/1ET: HL01063D

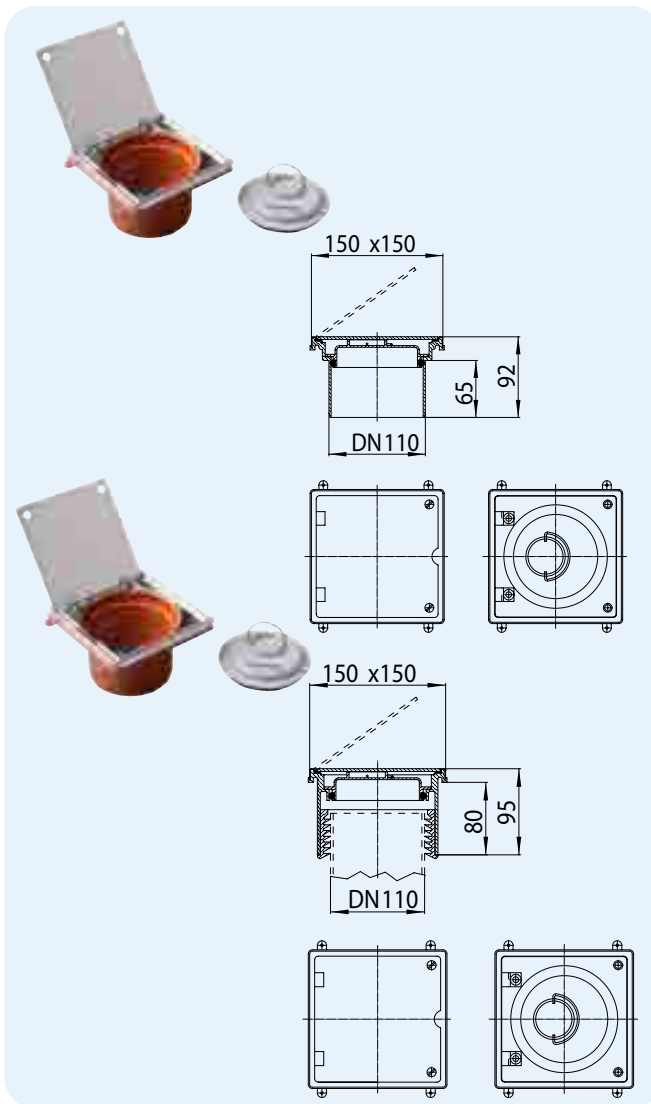
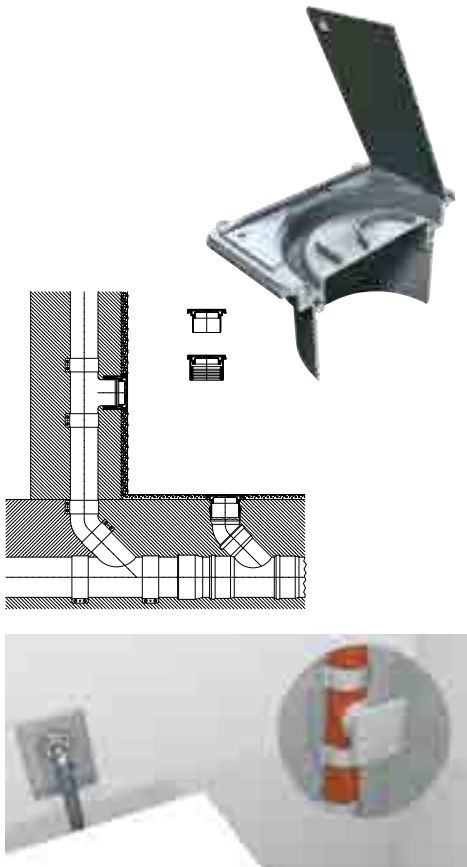


HL9/1ET: HL01083D
HL9/50ET: HL01085D
HL9/50/1ET: HL01083D
HL9/7ET: 01084D
HL9/7/1ET: HL01083D

HL-br.	Dimenzija	Težina	EAN	Kom./Pak.
9/50ET	DN50	130 g	+910953	1
9/7ET	DN75	230 g	+910977	1
9/1ET	DN110	380 g	+919109	1
9/50/1ET	DN50/110	145 g	+939954	1
9/7/1ET	DN75/110	150 g	+939978	1

HL98, HL98SML Cijevni revizijski poklopac
Podaci

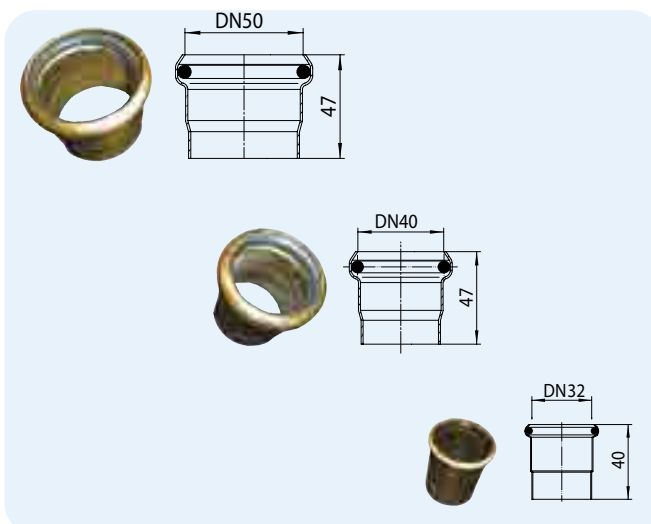
Materijal	PP (Polipropilen)/INOX
Klasa nosivosti	L15 - max. 1,5 t
Funkcija	Za zidnu i podnu ugradnju, za priključak na utični dio plastične cijevi (mufu) odnosno lijevano željezne SML-cijevi



HL-br.	Dimenzija	Težina	EAN	Kom./Pak.
98	DN110	840 g	+701988	1
98SML	DN110	1040 g	+012688	1

HL5 Mesing prijelaz sa plastike na olovo
Podaci

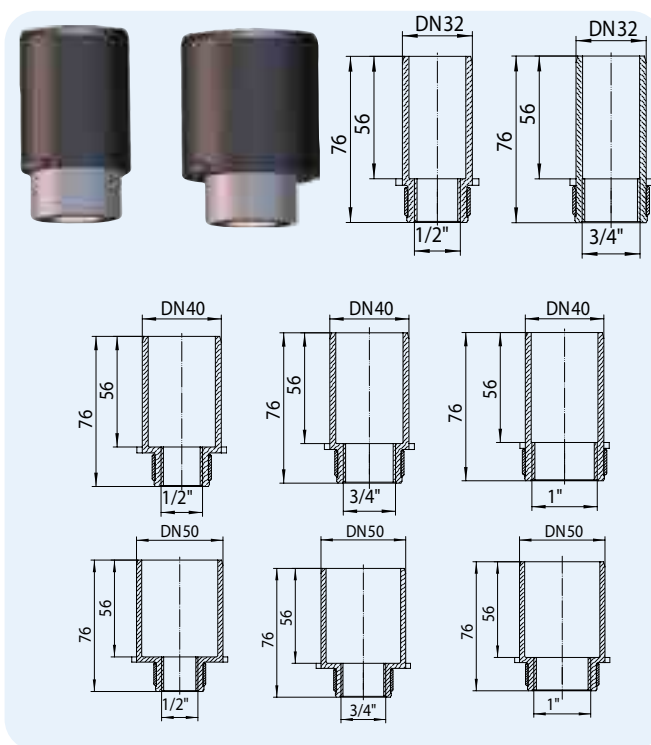
Materijal	Mesing
Funkcija	Prijelazni komad sa plastike na olovo u smjeru protoka



HL-br.	Dimenzija	Težina	EAN	Kom./Pak.
5/30	DN32	20 g	+100538	10
5/40	DN40	60 g	+100057	10
5/50	DN50	80 g	+100552	10

HL30, HL40, HL41 Univerzalni prijelazi
Podaci

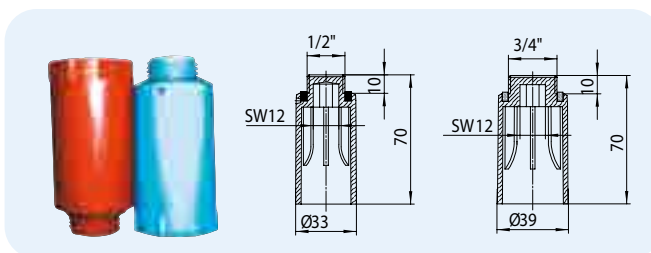
Materijal	PE (Polietilen), za spajanje čeonim varenjem ili kliznom spojkom
Funkcija	Prijelaz za odvodne cijevi u kojima voda teče bez pritiska sa INOX-prstenom za ojačavanje navojnog dijela



HL-br.	Dimenzija	Težina	EAN	Kom./Pak.
30.2	DN32 x R1/2"	30 g	+004461	10
30.3	DN32 x R3/4"	38 g	+004485	10
40.2	DN40 x R1/2"	36 g	+000692	10
40.3	DN40 x R3/4"	44 g	+000470	10
40.4	DN40 x R1"	54 g	+000487	10
41.2	DN50 x R1/2"	42 g	+000517	10
41.3	DN50 x R3/4"	50 g	+000746	10
41.4	DN50 x R1"	60 g	+000432	10

HL42, HL43 Privremeni građevinski čep sa odražnim otvorom
Podaci

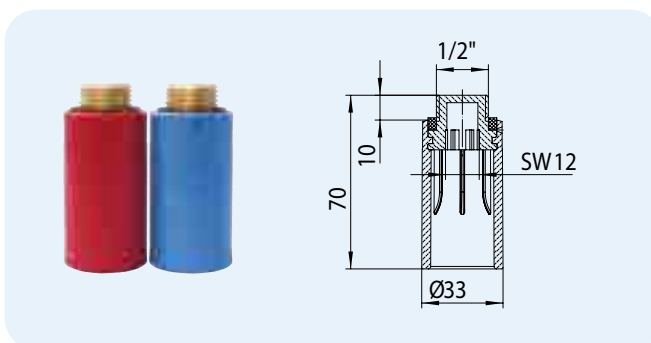
Materijal	PP (Polipropilen)
Funkcija	Koristi se samo za ispitivanja brtvljenja! Stalno držanje pod pritiskom shodno standardu DIN1988/2 nije dozvoljeno.
Dodatna informacija	Otporan na pritisak do 15 bara, samobrtveći sa ravnom brtvom, masivnim unutrašnjim imbusom SW 12, plav ili crven



HL-br.	Boje	Dimenzija	Težina	EAN	Kom./Pak.
42.B	plav	1/2" x Ø 33 mm	23 g	+901425	10
42.R	crven	1/2" x Ø 33 mm	23 g	+902422	10
43.B	plav	3/4" x Ø 39 mm	28 g	+901432	10
43.R	crven	3/4" x Ø 39 mm	28 g	+902439	10

HL42.MS Privremeni građevinski čep sa navojem od mesinga
Podaci

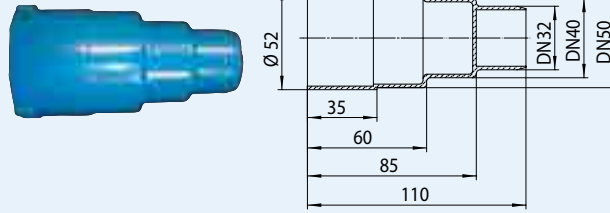
Materijal	Mesing / PP (Polipropilen)
Funkcija	Koristi se za ispitivanje brtvljenja! Shodno standardu DIN1988/2 građevinski čep se smatra sigurnim ako je navoj izrađen od metalnog materijala.
Dodatna informacija	Otporan na pritisak do 15 bara, samobrtveći sa ravnom brtvom, masivnim unutrašnjim imbusom SW 12, plav ili crven



HL-br.	Boje	Dimenzija	Težina	EAN	Kom./Pak.
42B.MS	plav	1/2" x Ø 33 mm	75 g	+017140	10
42R.MS	crven	1/2" x Ø 33 mm	75 g	+017188	10

HL45 Odvodni čep
Podaci

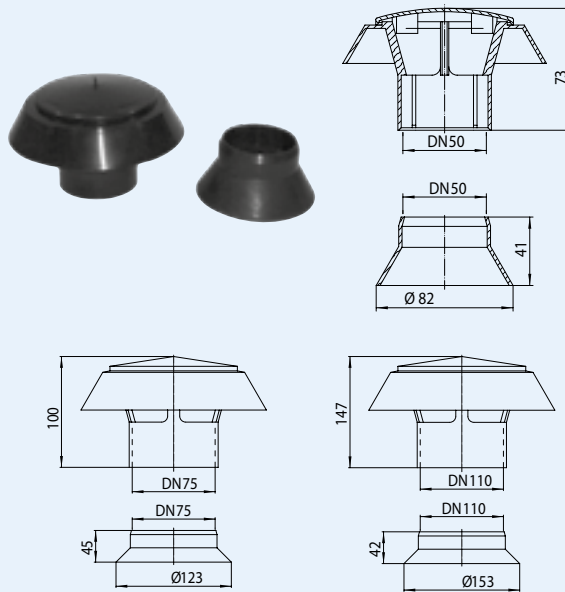
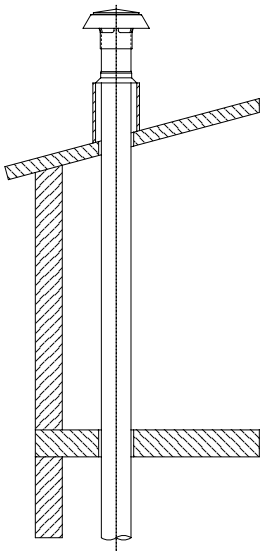
Materijal	PP (Polipropilen)
Funkcija	Za zatvaranje odvodnih priključaka u fazi gradnje



HL-br. 45	Dimenzija DN32/40/50	Težina 27 g	EAN +903450	Kom./Pak. 10
--------------	-------------------------	----------------	----------------	-----------------

HL805, HL807, HL810 Krovna odzračna kapa, garnitura
Podaci

Materijal	PP (Polipropilen)
Funkcija	Za upotrebu na kraju cijevnih vertikala koje izlaze preko krova, UV-otporan


 HL805.0: DN50
 HL807.0: DN75
 HL810.0: DN110

 HL805.1: DN50
 HL807.1: DN75
 HL810.1: DN110

HL-br. 805 807 810	Dimenzija DN50 DN75 DN110	Težina 65 g 140 g 265 g	EAN +908059 +908073 +908103	Kom./Pak. 1 1 1
-----------------------------	------------------------------------	----------------------------------	--------------------------------------	--------------------------

HL6100 Zvučna izolacija (gumena strunjača)

Podaci

Materijal Visoko kvalitetni reciklirani gumeni granulati vezani sa PU-Elastomerom

Dimenzija 500 x 250 x 8 mm

Odgovara za seriju kanalicu HL50



HL-br.	Dimenzija	Težina	EAN	Kom./Pak.
6100	500 x 250 x 8 mm	820 g	+033799	1

HL6200 Zvučna izolacija (gumena strunjača)

Podaci

Materijal Visoko kvalitetni reciklirani gumeni granulati vezani sa PU-Elastomerom

Dimenzija 500 x 500 x 8 mm

Odgovara za seriju slivnika HL90, HL300, HL510, HL5100



HL-br.	Dimenzija	Težina	EAN	Kom./Pak.
6200	500 x 500 x 8 mm	1640 g	+033805	1

HL6300 Zvučna izolacija (gumena strunjača)

Podaci

Materijal Visoko kvalitetni reciklirani gumeni granulati vezani sa PU-Elastomerom

Dimenzija 2 kom. 900 x 450 x 8/4 mm

Odgovara za tuš-ploču HL523N-90 x 90 cm



HL-br.	Dimenzija	Težina	EAN	Kom./Pak.
6300	2 kom. 900 x 450 x 8/4 mm	4540 g	+033812	1

HL6600 Zvučna izolacija za slivnik HL53.0, HL53Prblue.0

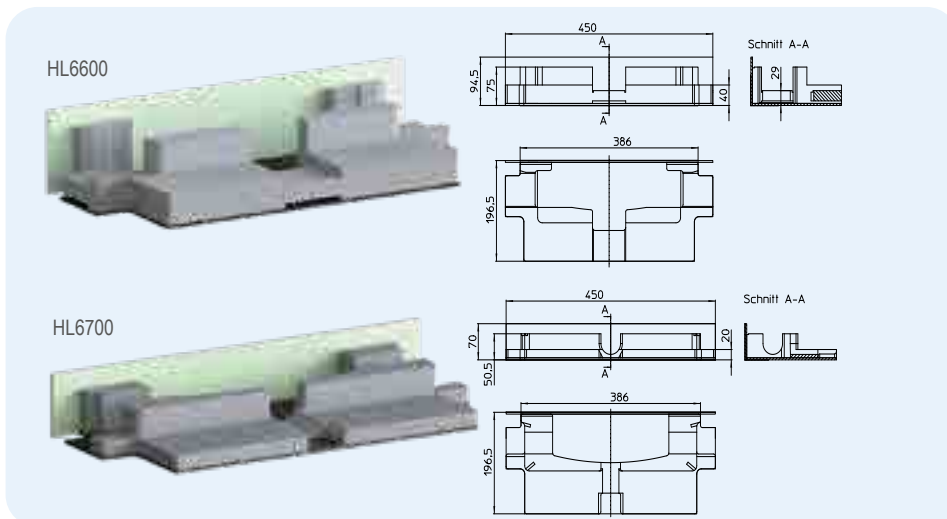
HL6700 Zvučna izolacija za slivnik HL53FPrblue.0

Podaci

Materijal EPS/Pluto

Dimenzije Pogledajte tehnički crtež

Odgovara za Tijelo odvoda za tuš kanalicu HL53.0, HL53Prblue.0 i HL53FPrblue.0

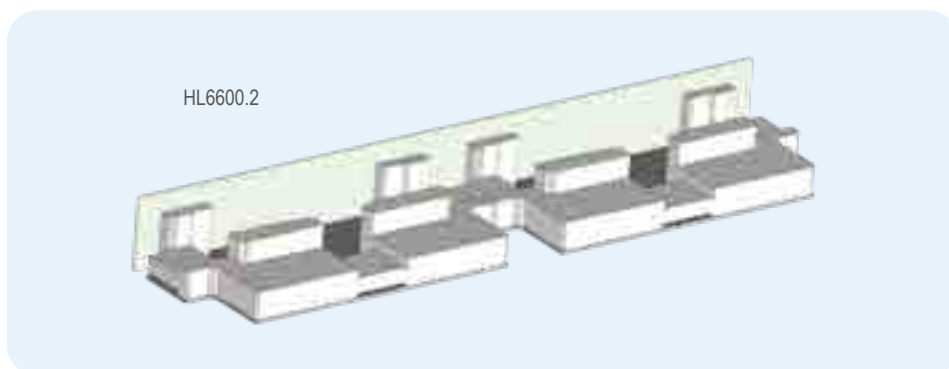


HL-br.	Dimenzija	Težina	EAN	Kom./Pak.
6600	450 x 386 x 196,5 mm	1336 g	+041244	1
6700	450 x 386 x 196,5 mm	1250 g	+041251	1

HL6600.2 Zvučna izolacija za slivnik HL53Duo.0

Podaci

Materijal	EPS/Pluto
Dimenzije	Pogledajte tehnički crtež
Odgovara za	Tijelo odvoda za tuš kanalicu HL53Duo.0



HL-br. HL6600.2	Dimenzija	Težina 1700 g	EAN +047628	Kom./Pak. 1
--------------------	-----------	------------------	----------------	----------------

HL6800 Zvučna izolacija (gumena strunjača)

Podaci

Materijal	Visoko kvalitetni reciklirani gumeni granulati vezani sa PU-Elastomerom
Dimenzije	1200 x 185 x 4/8 mm
Odgovara za	HL531Prblue



HL-br. 6800	Dimenzije 1200 x 185 x 4/8 mm	Težina -	EAN +044672	Kom./Pak. 1
----------------	----------------------------------	-------------	----------------	----------------

Tuš sustavi bez barijera iz HL-a – testirani na zvučnu izolaciju

Mir i tišina unutar vlastita četiri zida osnovna su potreba i imaju značajan utjecaj na naše zdravlje i kvalitetu života. Prema podacima Svjetske zdravstvene organizacije (WHO), ljudi koji su stalno izloženi buci također imaju zdravstvenih problema. Osim povećanog rizika od srčanog udara, dugotrajna šteta od stalne izloženosti buci uključuje i poremećaje spavanja, depresiju i oštećenje sluha. Međutim, hoće li se buka percipirati kao neugodna ili ugodna ovisi u biti o subjektivnoj percepciji svakog pojedinca.

Što standard kaže o zvučnoj izolaciji?

ÖNORM B8115:2021 „Zvučna izolacija i akustika prostorija u građevinarstvu“ mora se primijeniti za planiranje zvučne izolacije u skladu s normama, posebno buke iz sustava građevinskih usluga (što također uključuje tuš bez prepreka). Preduvjet za primjenu ove norme je određivanje namjene pojedinih prostorija i njihova očekivana tišina ili cilj zvučne izolacije. To znači da se razina

zaštite od buke mora unaprijed dogovoriti s naručiteljem. Uz pomoć ÖNORM B8115-2:2021 i metodologije koju sadrži utvrđuje se razina zvučne izolacije uporabnih jedinica. Na temelju toga može se izvršiti klasifikacija zvučne izolacije za građevinske servisne sustave prema ÖNORM B8115-5:2021 odjeljak 5.8 tablica 4.

Ovdje se razlikuju četiri razreda zvučne izolacije od A (visoka razina zaštite) do klase zvučne izolacije E (niska razina zvučne izolacije) i tako se može deklarirati kvaliteta zvučne izolacije zgrade. Za razliku od prethodne norme, „opći zahtjevi za zaštitu od buke“ su izostavljeni u trenutnoj verziji norme.

HL zvučno izolirana tuš rješenja na najvišoj razini!

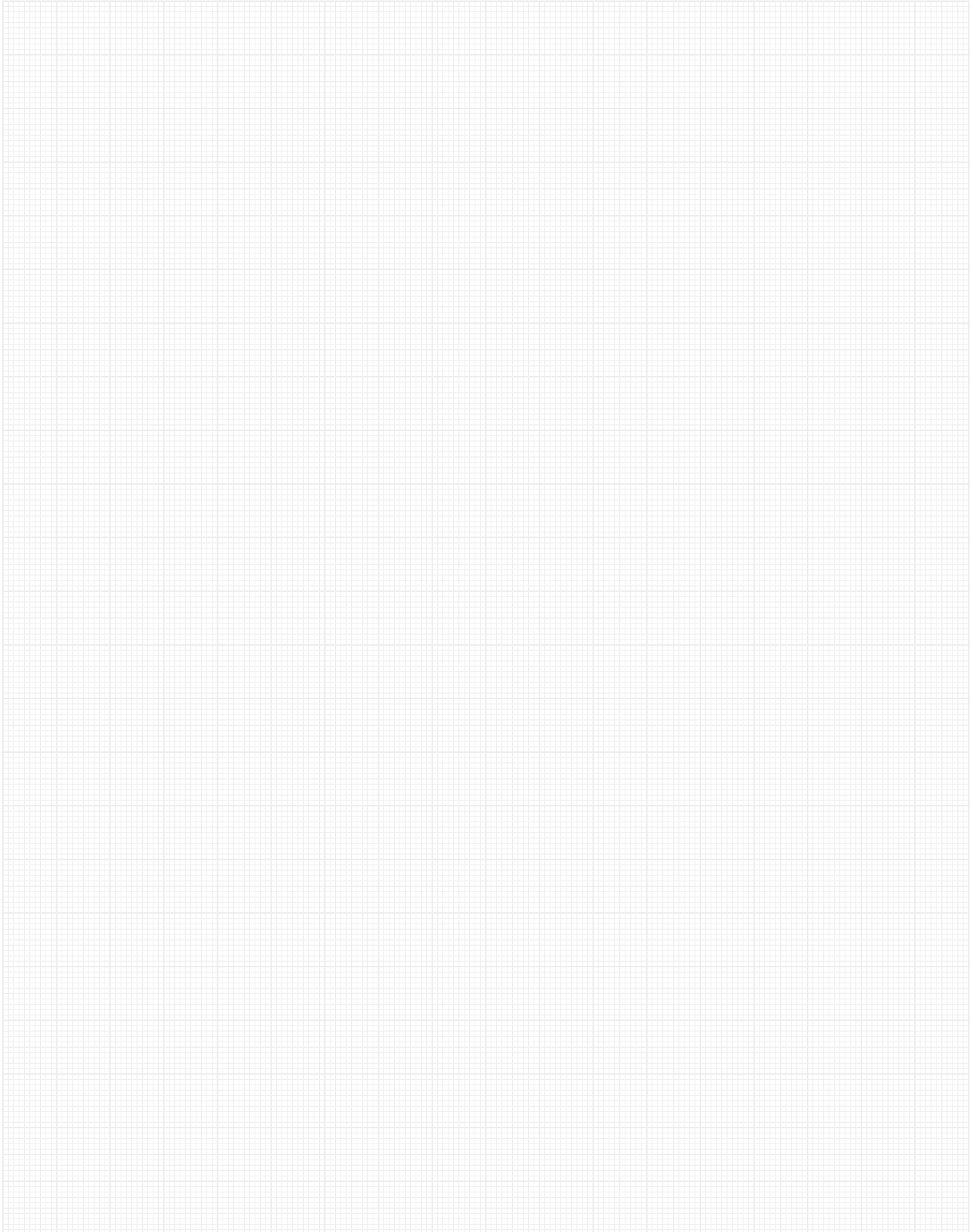
Sva rješenja za tuširanje bez barijera navedena u tablici testirana su od strane renomiranog Fraunhofer instituta i mogu se svrstati u (najstrožu) najvišu klasu zvučne izolacije A prema odjeljku ÖNORM B8115-2:2021. To osigurava

najvišu razinu sigurnosti tijekom planiranja.

Ako trebate više detalja o zvučnoj izolaciji ili tražite izvješća o zvučnoj izolaciji za pojedinačna rješenja tuša, posjetite www.hl.at, www.siphoniker.at ili kontaktirajte našu servisnu liniju Tel.: +432235 8629144 ili nam pošaljite e-mail: support@hl

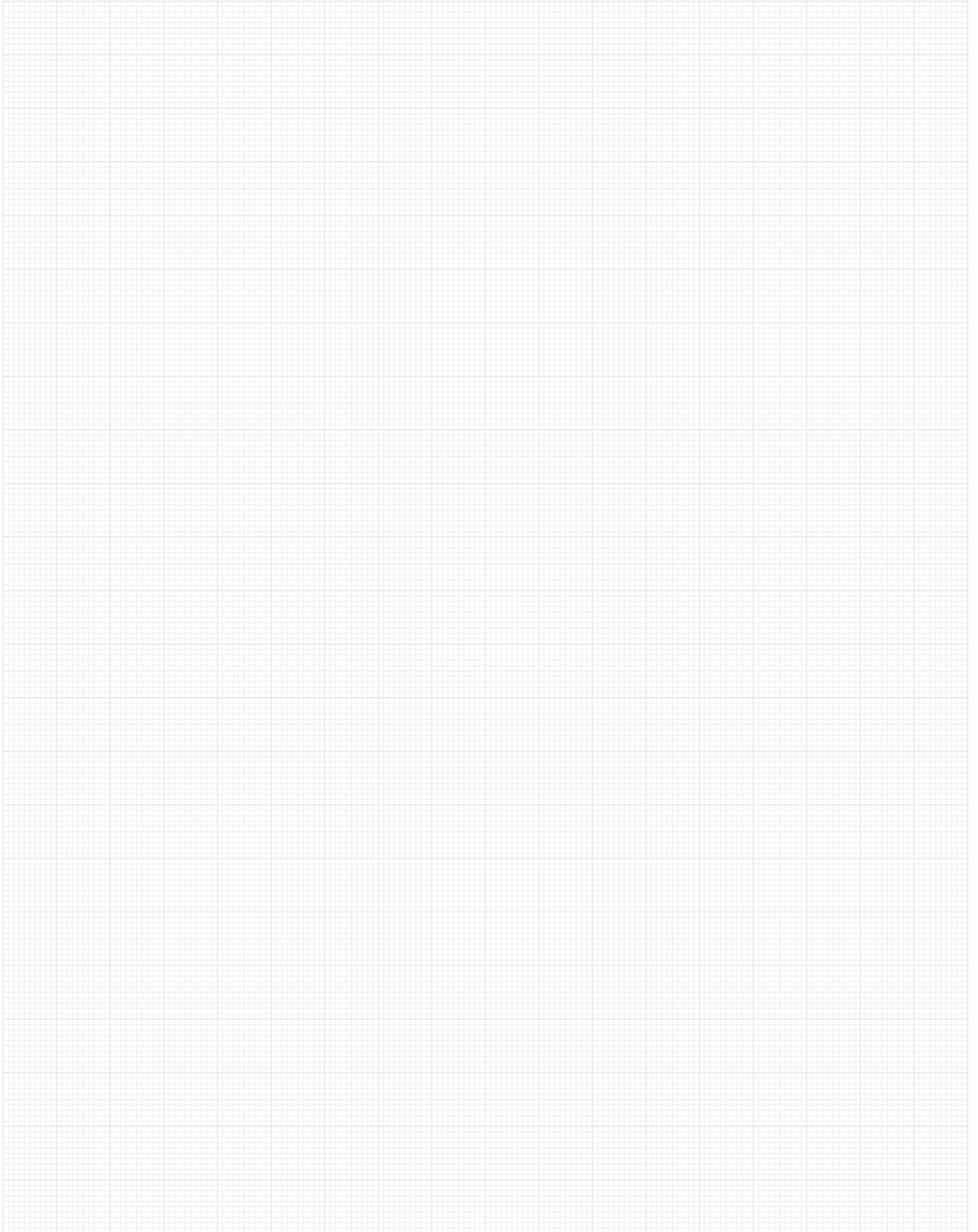
Izmjerena vrijednost prema ÖNorm B 8115-2

Tuš kanalica HL50 serija		17 dB(A)
Tuš kanalica HL53		12 dB(A)
Tuš odvodi/podni odvodi HL5100, HL90, HL510		< 10 dB(A)
Tuš odvodi/podni odvodi HL540[I] HL541[I]		12 dB(A), [11] dB(A) <10 dB(A), [<10 dB(A)]
Odvod za tuš kadu HL570 Flexbox		12 dB(A)



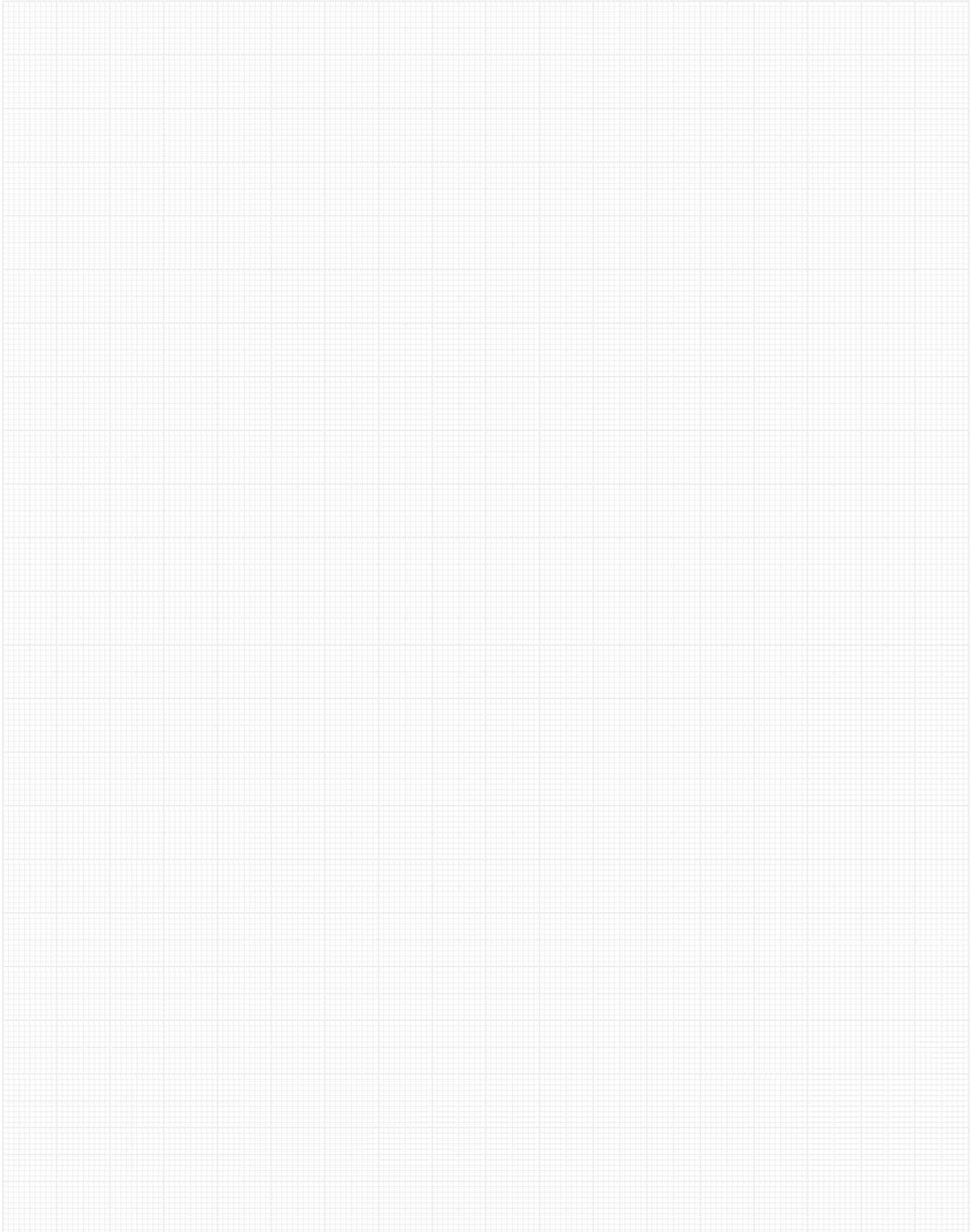


SIPHONS ABLÄUFE





SIPHONS ABLÄUFE





SIPHONS ABLÄUFE

