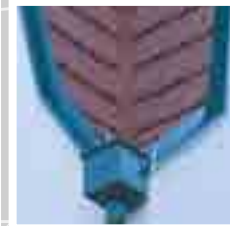




SIPHONS ABLÄUFE

327 x 164(185)

Ø 110/100/
90/75



255

490

HL Pozzetto per lo scarico
dell'acqua piovana

17. Scarico dell'acqua piovana

17



HL Pozzetto per lo scarico dell'acqua piovana

Informazioni di base per progettazione ed esecuzione

Lo standard di una moderna costruzione comprende anche lo scarico efficace dell'acqua piovana dal tetto verso un canale oppure un pozzo di drenaggio. Il collegamento ottimale tra il tubo esterno di discesa dell'acqua piovana e la canalizzazione è un pozzetto per lo scarico dell'acqua piovana.

Abbiamo raccolto per Voi alcune indicazioni per progettazione ed esecuzione:

▲ I tubi di discesa dell'acqua piovana devono presentare, nel punto di collegamento con la grondaia orizzontale, un'apertura per la pulizia, con facile accesso anche per manutenzione e ispezione.

▲ I tubi di discesa dell'acqua piovana, collegati alla canalizzazione di acque miste, devono essere provvisti di dispositivo anti-odore resistente al gelo in previsione di cattivi odori dalla canalizzazione stessa.

▲ L'indicazione della superficie massima di un tetto risulta, secondo la norma EN12056-3, dalla capacità di scarico del tubo di discesa dell'acqua piovana e una quantità minima di pioggia calcolata di 300 l/(s x ha).

▲ Estratto da ÖNORM B2501
Per i tubi di discesa dell'acqua piovana, montati su muri esterni di fabbricati, si devono

prevedere pozzetti di scarico. Questi servono anche per effettuare pulizia e manutenzione.

Rilevanti norme/direttive

ÖNorm B2501 . . . Impianti per lo scarico delle acque per fabbricati
DIN 1986-100 . . . Impianti per lo scarico delle acque per fabbricati e terreni
EN 12056 Impianti gravitazionali per lo scarico delle acque all'interno di fabbricati

Capacità di scarico:
11 litri/secondo -
incrementata del 50%!



Anti-odore con clapet e con coperchio: dotato di labbra di tenuta - riduce le perdite di gas di scarico nel collegamento al canale misto



Attacco del tubo di discesa dell'acqua piovana: fino a un diametro di 120 mm



Cestello raccogli-foglie: più grande e con funzione di trasbordo; se il cestello dovesse essere coperto di foglie, il tubo in mezzo è comunque in grado di scaricare l'acqua piovana.



Scarico: attacco DN110 e DN125 in una soluzione



Maniglia: per una facile apertura del coperchio



Ingresso tubo: regolabile in modo eccentrico e orizzontale, senza gradini, con 50 mm di supero in caso di dilatazioni del tubo di discesa di acqua piovana



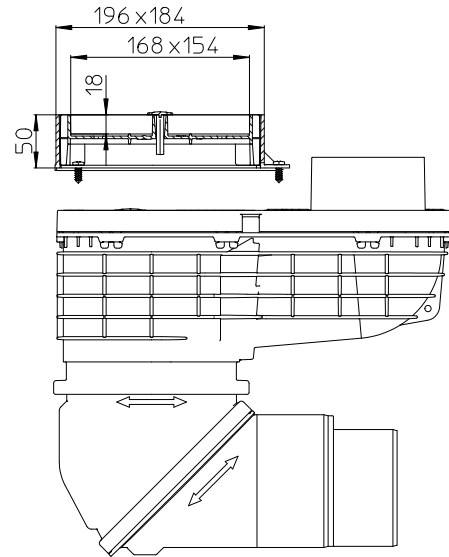
Pozzetto per lo scarico dell'acqua piovana - HL600NHO

Nelle pareti di facciata il tubo di discesa di acqua piovana può trovarsi internamente al muro. Non sarebbe possibile inserire un pozzetto per lo scarico di acqua piovana convenzionale, perché non si potrebbe aprire il coperchio e perché deve esserci un collegamento stretto (ingresso) tra i tubi di discesa e il pozzetto. La soluzione ottimale è proprio l'HL600NHO, con tutti i vantaggi del nuovo pozzetto HL600N e inoltre ingresso orizzontale DN110!



Pozzetto per lo scarico dell'acqua piovana - HL601I Il coperchio ideale per tutti i tipi di pavimentazione

Con il nuovo coperchio HL601I (I come individuale) il pozzetto HL600N può essere adattato da un punto di vista estetico alle più svariate pavimentazioni intorno alla casa - anche dopo l'installazione!



Pozzetto per lo scarico dell'acqua piovana - HL600N istruzioni per il montaggio



1. Posizionare il pozzetto per lo scarico dell'acqua piovana



2. Inserire il tubo adattatore adeguato



3. Collegare il tubo di discesa dell'acqua piovana



4. Regolare la direzione e l'angolo della curva dello scarico



5. Collegare il tubo della canalizzazione
DN110 direttamente
DN125 accorciandolo



6. Fatto!

Pozzetto per lo scarico dell'acqua piovana - HL600N manutenzione/pulizia



1. Se si sporca per esempio a causa della presenza di foglie



2. Aprire lo sportellino per le ispezioni



3. Svuotare il cestello raccogli-foglie

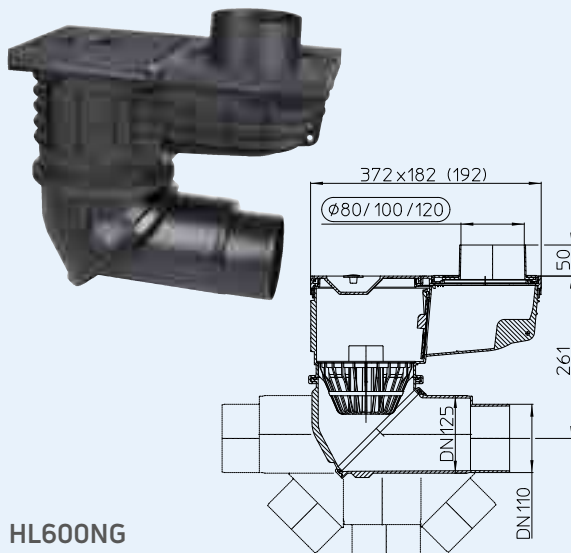
Pozzetto per lo scarico dell'acqua piovana - Prodotti - Dati

HL600N Pozzetto per lo scarico acqua piovana con alta capacità di scarico, snodo sferico

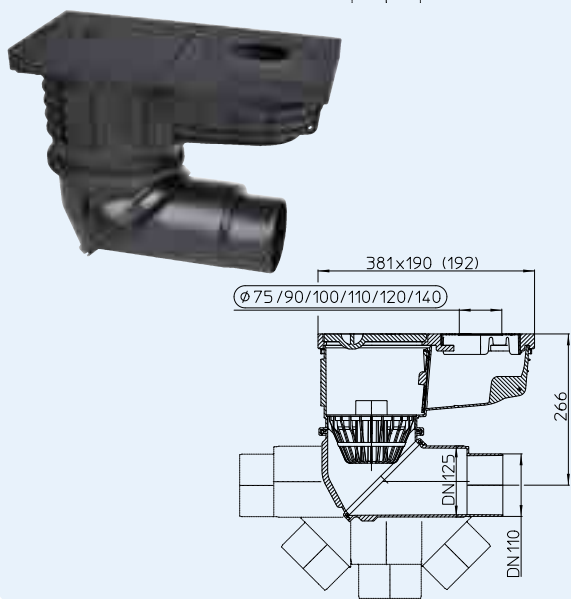
HL600NG Pozzetto per lo scarico dell'acqua piovana come HL600N ma con parti a vista in ghisa

| Dati | |
|----------------------------|---|
| Capacità di scarico | DN100: 10l/s DN125: 11l/s |
| Materiale | HL600N: PP HL600NG: PP/ghisa |
| Attacco | Adattatore DN80, DN100, DN120 |
| Uscita | A scelta DN110/125, adattabile da 0° a 90° verticale o orizzontale senza gradini, e roteante a 360° in orizzontale |
| Dispositivo antiodore | Dispositivo antiodore meccanico con guarnizione |
| Norma | DIN 12056, Önorm B 2501 |
| Consigliato per | Collegamento del tubo di discesa per l'acqua piovana con il tubo della canalizzazione con sportellino per le ispezioni |
| Compreso nella fornitura | Cestello raccogli-foglie con funzione di troppopieno, anelli adattatori regolabili orizzontalmente per tubi di discesa dell'acqua piovana di diametro 80, 100, 120 e coperchio per l'ispezione con maniglia |
| Informazione supplementare | Adatto per l'ambiente esterno |

HL600N



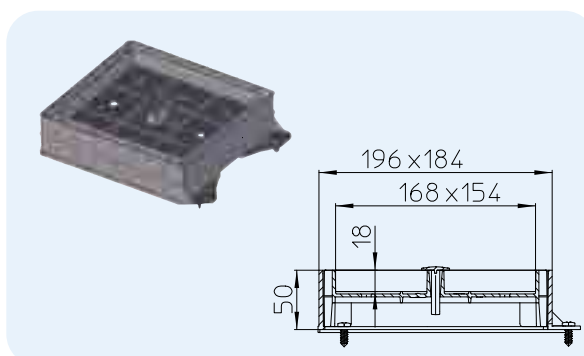
HL600NG



| HL-Nr | Dimensione | Parte a vista | Peso | EAN | Pezzo/imballo |
|-------|------------|---------------|--------|---------|---------------|
| 600N | DN110/125 | PP | 1627 g | +044122 | 1 |
| 600NG | DN110/125 | Ghisa | 8800 g | +044696 | 1 |

HL601i Coperchio di chiusura piastrellabile per HL600N/HL600NH0

| Dati | |
|-----------------|---|
| Materiale | PP |
| Altezza | 5 cm |
| Consigliato per | Riempimento con ghiaia o piastrelle. Montando il coperchio i pozzetti per lo scarico dell'acqua piovana possono essere esteticamente adattati alla pavimentazione prevista (ghiaia, piastrelle...). Per pulizia e accesso allo scarico il coperchio è facilmente sollevabile tramite maniglia |



| HL-Nr. | Dimensione | Peso | EAN | Pezzo/imballo |
|--------|------------|-------|---------|---------------|
| 601i | 196x184 mm | 328 g | +044191 | 1 |

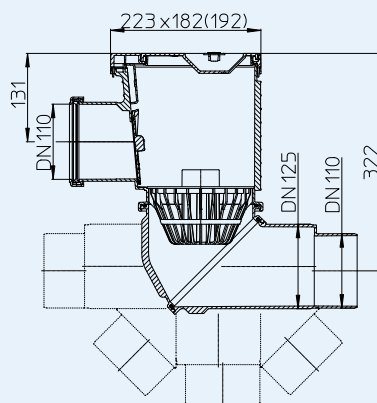
HL600NHO Pozzetto per lo scarico dell'acqua piovana con attacco laterale per tende di facciata

HL600NGHO Pozzetto per lo scarico dell'acqua piovana come HL600NHO ma con parti a vista in ghisa

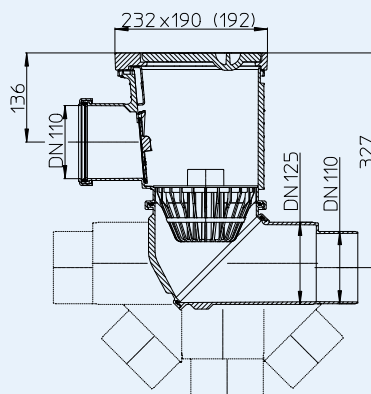
Dati

| | |
|----------------------------|--|
| Capacità di scarico | DN100: 10l/s DN125: 11l/s |
| Materiale | HL600NHO: PP HL600NGHO: PP/ghisa |
| Attacco | ingresso DN110 |
| Uscita | A scelta DN110/125, adattabile da 0° a 90° verticale o orizzontale senza gradini, e roteante a 360° in orizzontale |
| Dispositivo antiodore | Dispositivo antiodore meccanico con guarnizione |
| Norma | DIN 12056, Önorm B 2501 |
| Consigliato per | Collegamento dei sistemi di tubo impermeabili sistemati dietro alla facciata con il tubo di canalizzazione |
| Compreso nella fornitura | Cestello raccogli-foglie con funzione di trasbordo, coperchio per l'ispezione con maniglia |
| Informazione supplementare | Adatto per l'ambiente esterno |

HL600NHO



HL600NGHO



HL600NHO HL600NGHO

HL0600N.2E



HL0600N.4E



HL0600N.3E

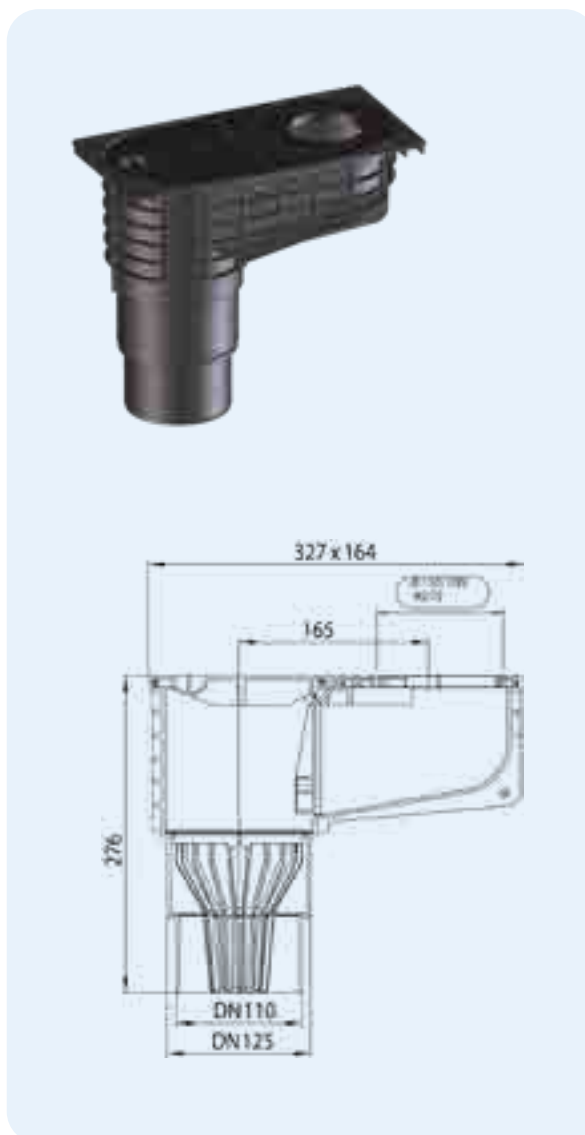


| HL-Nr | Dimensione | Parte a vista | Peso | EAN | Pezzo/imballo |
|---------|------------|---------------|--------|-----|---------------|
| 600NHO | DN110/125 | PP | 1556 g | | 1 |
| 600NGHO | DN110/125 | Ghisa | 6400 g | | 1 |

HL660/2, HL660/2-80 Pozzetto per lo scarico dell'acqua piovana
HL660E Pozzetto per lo scarico dell'acqua piovana

Dati

| | |
|--------------------------|--|
| Capacità di scarico | 6,6 l/s |
| Materiale | PP |
| Attacco | DN110/125 |
| Uscita | Verticale |
| Dispositivo antiodore | Dispositivo antiodore a secco resistente al gelo |
| Norma | DIN 19560 |
| Consigliato per | Collegamento tubo di discesa acqua piovana - tubo canalizzazione |
| Compreso nella fornitura | Cestello raccogli-foglie, coperchio per l'ispezione, anelli adattatori: HL660/2: Ø 75, 90, 100, 110 mm HL660/2-80: Ø 80 mm, 100, 110 mm HL660E: Ø 75 - 120 mm da ritagliare |



HL660E



HL0600.10E

HL660/2-80



DN 80

DN 100

DN 110

HL660/2



DN 75

DN 90

DN 100

DN 110

HL0600.1E



HL0600.02E



HL0600.4E



HL0600.3E



| HL n. | Dimensione | Peso | EAN | Pezzi/conf. |
|----------|------------|-------|---------|-------------|
| 660/2 | DN110/125 | 800 g | +011902 | 1 |
| 660/2-80 | DN110/125 | 800 g | +012626 | 1 |
| 660E | DN110/125 | 800 g | +029556 | 1 |