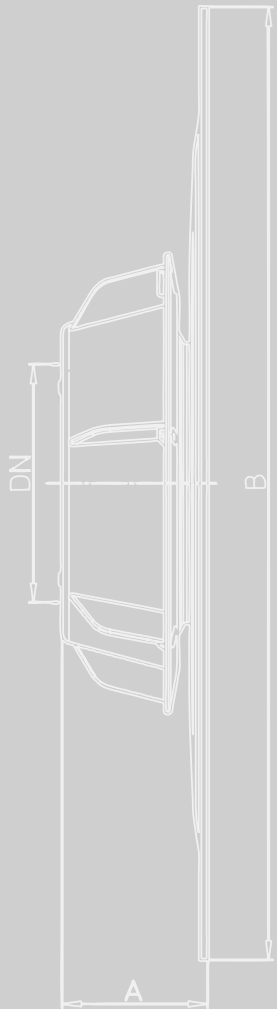
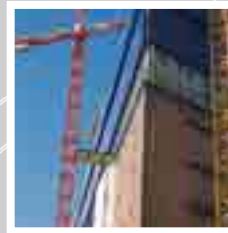
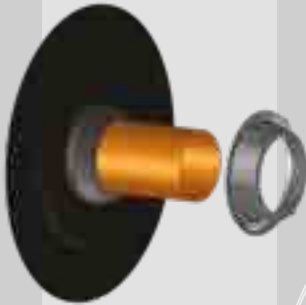




SIPHONS ABLÄUFE



6 METER
OFF-DICHTHEITSGEPRÜFT
WASSERSÄULE



HL Condotti per tubi

18. Impermeabilizzazione
di fabbricati

18



HL Impermeabilizzazione di fabbricati

Informazioni di base per progettazione ed esecuzione

Tratti di fabbricati a contatto con il terreno vengono normalmente impermeabilizzati contro l'umidità e contro l'acqua stagnante con teli bituminosi polimerici o con masse bituminose a base di materie plastiche modificate, per acqua in pressione sono ammessi solo teli bituminosi polimerici a doppio strato. Notiamo che nelle impermeabilizzazioni in piano si manifestano meno perdite che in punti nevralgici come nei passaggi dei muri. Comuni condotti per tubi vengono inseriti nella cassaforma durante la fase di preparazione della stessa e riempiti di calcestruzzo impermeabile. Si ottiene così una connessione impermeabile tra tubo e calcestruzzo. Dopodiché si applica sulla parte esterna del fabbricato del bitume in aggiunta. In passato la connessione tra bitume e condotto per tubi veniva trascurata. Ma proprio qui la tenuta ermetica al 100% dell'impermeabilizzazione è importante per evitare un'infiltrazione di acqua dietro l'impermeabilizzazione. HL ha affrontato questo problema con la sua serie HL800 impermeabilizzazione per tubi e HL801 adattatore per passaggio-tubi ad uscite multiple.

Vantaggi di questa serie di prodotti:

▲ A seconda della posizione del passaggio da praticare nel muro, HL800/801 può essere montato anche a costruzione finita, o forando

con un utensile cavo oppure eseguendo l'apertura con martello e scalpello.

▲ Grazie al collare bituminoso elastomerico, già applicato dalla fabbrica, si può scriccare alla fiamma sull'impermeabilizzazione del fabbricato senza correre il pericolo di bruciare il tubo in plastica.

▲ Lavorazione senza problemi di masse bituminose con materie plastiche modificate

▲ Probabili abbassamenti del tubo causati da aggiunta di terra possono essere compensati grazie ad uno speciale soffietto ($\pm 10\%$).

▲ L'immediata connessione al tubo avviene attraverso una guarnizione conica labbrata multipla ed un dado di sicurezza.

▲ Grazie all'esecuzione flessibile, può essere utilizzato nelle vicinanze di muri ad angolo e spigoli

▲ Con l'utilizzo della combinazione HL800/160 impermeabilizzazione per tubi e HL801 adattatore per passaggio-tubi con uscite multiple si possono far passare fino a 4 tubi attraverso un solo foro nel muro.

Qui di seguito vogliamo dare delle indicazioni per evitare errori e per una lavorazione sicura e a regola d'arte:

▲ L'impresa edile deve prevedere l'installazione dell'impermeabilizzazione per tubi al più tardi nel corso della posa, perché una successiva applicazione dopo aver effettuato l'allacciamento non è più possibile.

▲ Si consiglia l'inserimento dell'impermeabilizzazione davanti e dietro al collare bituminoso.

▲ Un sovrapporsi di più condotti è sconsigliato. Distanza minima dal centro tubo al successivo centro tubo 50cm!

▲ Tenuta ermetica con colonna d'acqua di 6m certificata dall'Istituto Austriaco per Ricerche Chimiche e Tecniche.

▲ Con riferimento all'installazione o alla posa di tubazioni ci si deve attenere ai capitoli rilevanti della serie DIN 18195 nonché delle norme ÖNORM EN 805, ÖNORM B 2538, ÖNORM EN 1610 e ÖNORM B 2503.

Rilevanti norme/direttive

ÖNORM B7209 Impermeabilizzazione di fabbricati in seguito alla norma ÖNORM B3692

ÖNORM B2209-1 Impermeabilizzazione di fabbricati

Direttiva per il dimensionamento/calcolo, l'esecuzione e controllo di impermeabilizzazioni di fabbricati; disponibile presso l'Istituto IFB per la costruzione di tetti piani e per l'impermeabilizzazione di fabbricati (www.ifb.co.at)

Un'impermeabilizzazione di fabbricati, che funzioni nel tempo, può essere garantita soltanto se dell'oggetto specifico è stato effettuato il calcolo esatto dell'impermeabilizzazione e la combinazione di successo di tutte le soluzioni dettagliate nella lavorazione. Specialmente per i sempre ricorrenti allacciamenti e distacchi si sono standardizzati numerosi dettagli per l'esecuzione, che possono essere scaricati dal sito dell'Istituto IFB per la costruzione di tetti piani e per l'impermeabilizzazione di fabbricati (www.ifb.co.at)



HL Impermeabilizzazione per fabbricati – Prodotti – Prospetto

Prodotti



Prodotto	HL800 (/110), (/125), (/160)	HL800/63-75	HL800/40-50	HL800.2/40-50 HL800.2/63-75
Descrizione	Impermeabilizzazione bituminosa per tubi DN110, DN125 Ø DN160	Impermeabilizzazione bituminosa per tubi Ø 63 - 75 mm	Impermeabilizzazione bituminosa per tubi Ø 40 - 50 mm	Impermeabilizzazione bituminosa per 2 tubi Ø 40 - 50 mm o Ø 63 - 75 mm
Funzione	Per tubi esternamente lisci con Ø 160 - 165mm, p.e. per canalizzazione	Per tubi esternamente lisci o per cavi con Ø 63 - 75 mm	Per tubi esternamente lisci o per cavi con Ø 40 - 50 mm	Per tubi esternamente lisci o per cavi con Ø 40 - 50 mm o Ø 63 - 75 mm, p.e. andata e ritorno della pompa di calore

Prodotti



Prodotto	HL800/160	HL801	HL801V...	HL804H(/50)/110
Descrizione	Impermeabilizzazione bituminosa per tubi DN160	Adattatore per il passaggio multiplo di tubi	Giunto filettato	Guarnizione per tubi in bitume DN50 o DN110
Funzione		Per il passaggio fino a 4 tubi o cavi di Ø 8 - 52 mm. Utilizzabile solo in combinazione con HL800/160 e HL801V !	Per tubi esternamente lisci o per cavi con Ø esterni 8 - 52 mm. Utilizzabile solo in combinazione con HL 800/160 e HL801 !	Per sigillare passaggi tubolari verticali lisci con diametro esterno di 50 e 110 mm.

Accessori



Prodotto	HL801R	HL801B
Descrizione	Riduttore a vite	Tappo cieco
Funzione	Per ridurre un'apertura nell'HL801 adattatore per far passare tubi più piccoli o cavi	Per chiudere fori erroneamente aperti nell'HL801 adattatore per il passaggio multiplo di tubi

HL HL800 Impermeabilizzazione per tubi – Montaggio



1. Tubo a bicchiere, parete con pittura bituminosa



2. Applicare collare bituminoso



3. ... e spingere fino in fondo alla parete



4. Avvitare il dado di sicurezza



5. Scriccare alla fiamma il telo bituminoso



6. Stringere il dado di sicurezza

HL HL801 Adattatore per passaggio-tubi con uscite multiple – Montaggio



1. Fissare HL800/160 sul fabbricato ed integrarlo nell'impermeabilizzazione del fabbricato



2. Scegliere i giunti filettati idonei, a seconda della quantità e dei diametri dei tubi/cavi, ed aprire i passaggi preforati



3. Montare i giunti filettati sull'adattatore per passaggio-tubi e stringere i dadi



4. Inserire HL 801 Adattatore per passaggio-tubi, completo di giunti filettati, nell'impermeabilizzazione per tubi (HL800) già preparata, stringere il dado di sicurezza di HL800.



5. Far passare i tubi/cavi, determinare il posizionamento, stringere i dadi autobloccanti dei giunti filettati



6. Pronto!

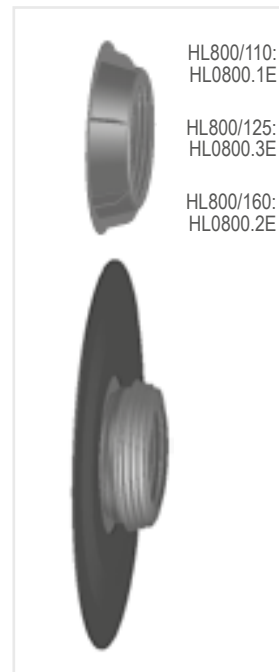
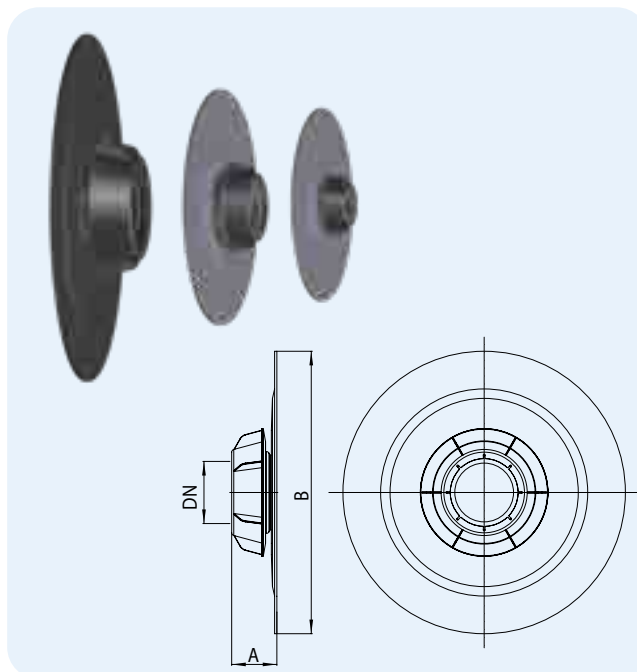
HL Impermeabilizzazione per fabbricati – Prodotti – Dati

HL800 Impermeabilizzazione per tubi con collare bituminoso

Daten

Materiale	Gomma/bitume/PP
Attacco	HL800/110: Ø 110 - 115 mm HL800/125: Ø 125 - 130 mm HL800/160: Ø 160 - 165 mm HL800/63-75: Ø 63 - 75 mm HL800/40-50: Ø 40 - 50 mm HL800/32: Ø 30 - 34 mm
Collaudo di tenuta	Colonna d'acqua 6m
Consigliato per	Teli bituminosi polimerici o masse KMB (bitume con materie plastiche modificate)
Informazione supplementare	La connessione senza saldatura tra tubo e impermeabilizzazione del fabbricato provvede alla tenuta ermetica al 100%

Per comporre il numero esatto dei prodotti e degli accessori necessari si prega di consultare il ns. programma di calcolo www.hl.at sotto la voce ABC dell'installazione.



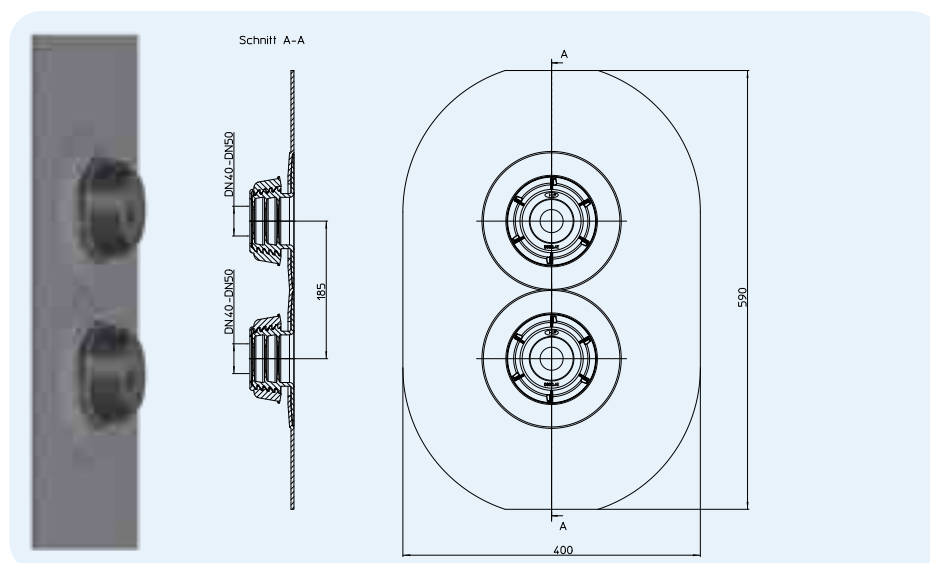
	DN	A	B	HL n.	Dimensione	Materiale	Peso	EAN	Pezzi/conf.
HL800/32	32	55 mm	400 mm	800/32	DN32	Bitumen	810 g	+003686	1
HL800/40-50	40/50	57 mm	400 mm	800/40-50	DN40/50	Bitumen	810 g	+038305	1
HL800/63-75	63/75	57 mm	380 mm	800/63-75	DN63/75	Bitumen	920 g	+038275	1
HL800/110	110	80 mm	500 mm	800/110	DN110	Bitumen	1800 g	+021598	1
HL800/125	125	80 mm	500 mm	800/125	DN125	Bitumen	1900 g	+028276	1
HL800/160	160	80 mm	560 mm	800/160	DN160	Bitumen	2200 g	+021611	1

HL800.2/40-50 Impermeabilizzazione per 2 tubi con collare bituminoso

Daten

Materiale	Gomma/bitume/PP
Attacco	Ø 40 - 50 mm
Collaudo di tenuta	Colonna d'acqua 6m
Consigliato per	Teli bituminosi polimerici o masse KMB (bitume con materie plastiche modificate)
Informazione supplementare	La connessione senza saldatura tra tubo e impermeabilizzazione del fabbricato provvede alla tenuta ermetica al 100%, p.e. andata e ritorno della pompa di calore

Per comporre il numero esatto dei prodotti e degli accessori necessari si prega di consultare il ns. programma di calcolo www.hl.at sotto la voce ABC dell'installazione.



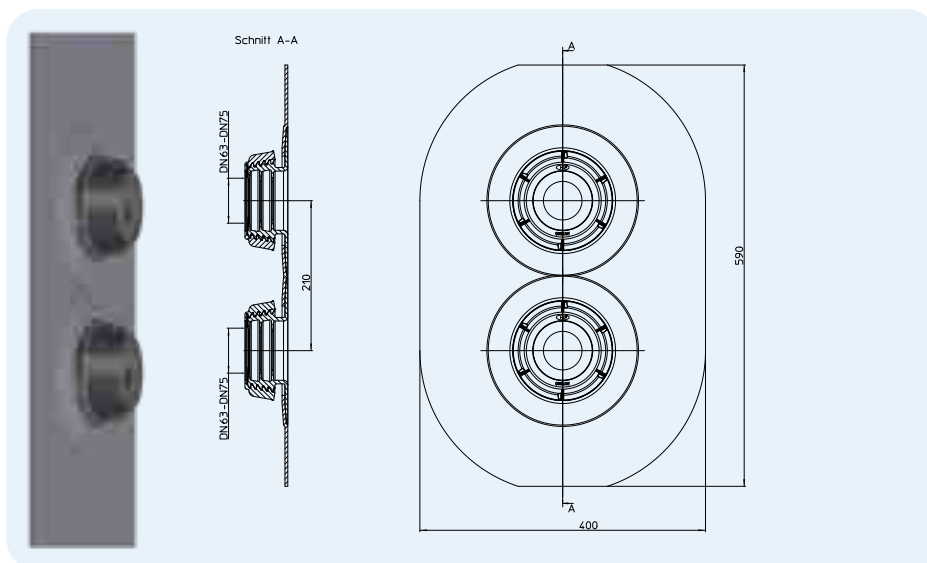
HL n.	Dimensione	Peso	EAN	Pezzi/conf.
800.2/40-50	DN40/50	1538 g	+03828	1

HL800.2/63-75 Impermeabilizzazione per 2 tubi con collare bituminoso

Daten

Materiale	Gomma/bitume/PP
Attacco	Ø 63 - 75 mm
Collaudo di tenuta	Colonna d'acqua 6m
Consigliato per	Teli bituminosi polimerici o masse KMB (bitume con materie plastiche modificate)
Informazione supplementare	La connessione senza saldatura tra tubo e impermeabilizzazione del fabbricato provvede alla tenuta ermetica al 100%, p.e. andata e ritorno della pompa di calore

Per comporre il numero esatto dei prodotti e degli accessori necessari si prega di consultare il ns. programma di calcolo www.hl.at sotto la voce ABC dell'installazione.



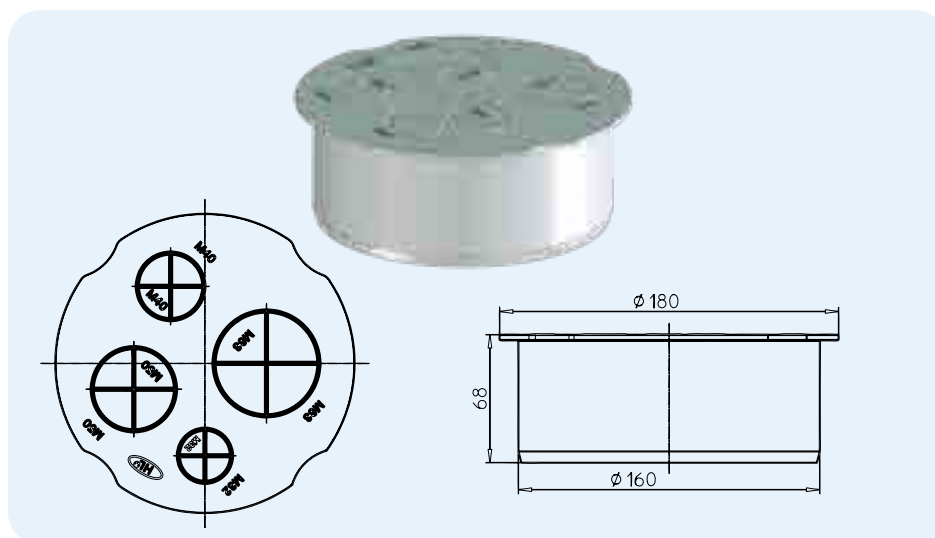
HL n.	Dimensione	Peso	EAN	Pezzi/conf.
800.2/63-75	DN63-75	1693 g	+03829	1

HL801 Adattatore per passaggio-tubi ad uscite multiple per tubi e cavi Ø 8 – 52mm

Dati

Materiale	PP
Fori preforati	Ø 32/40/50/63 mm
Tenuta ermetica certificata	Colonna d'acqua 6m
Consigliato per	Attenzione: utilizzabile solo in combinazione con HL800/160 impermeabilizzazione per tubi
Informazione supplementare	Possibile passaggio fino a 4 cavi o tubi, vedi tabella per la ricerca veloce

Per comporre il numero esatto dei prodotti e degli accessori necessari si prega di consultare il ns. programma di calcolo www.hl.at sotto la voce ABC dell'installazione.



HL n.	Dimensione	Peso	EAN	Pezzi/conf.
801	Ø M32/40/50/63	180 g	+028771	1

HL804H Kit di tenuta con collare bituminoso

Dati

Materiale	TPO, PP, Bitume
Connessione	HL804H/50: Ø 50 mm HL804H/110: Ø 110 mm
Consigliato per	Tubazioni nelle fondamenta, solai intermedi e come sigillante per tubazioni per le classi di tenuta W4 e W5.
Informazione supplementare	Protezione contro l'umidità capillare ascendente grazie al collegamento tra il passaggio dei tubi e l'impermeabilizzazione strutturale.



HL n.	Dimensione	Peso	EAN	Pezzi/conf.
804H/50	DN50	1700 g	+003723	1
804H/110	DN110	1700 g	+003709	1

HL801V Giunto filettato, adatto per HL801

Dati

Materiale	PA
Attacco	HL801V/8-14 HL801V/10-17 HL801V/17-25 HL801V/22-33 HL801V/28-38 HL801V/32-44 HL801V/40-52
Tenuta ermetica certificata	Colonna d'acqua 6m



HL n.	Dimensione Ø	Peso	EAN	Pezzi/conf.
801V/8-14	8 – 14 mm	30 g	+028795	1
801V/10-17	10 – 17 mm	30 g	+039240	1
801V/17-25	17 – 25 mm	50 g	+028818	1
801V/22-33	22 – 33 mm	90 g	+028825	1
801V/28-38	28 – 38 mm	130 g	+028832	1
801V/32-44	32 – 44 mm	180 g	+028849	1
801V/40-52	40 – 52 mm	230 g	+028856	1

Per comporre il numero esatto dei prodotti e degli accessori necessari si prega di consultare il ns. programma di calcolo www.hl.at sotto la voce ABC dell'installazione.

HL801R Riduttore a vite, adatto per HL801

Dati

Materiale	PA
Attacco	Riduttori da M63 – 25
Tenuta ermetica certificata	Colonna d'acqua 6m



HL n.	Riduzione da/a	Peso	EAN	Pezzi/conf.
801R/M32-25	M32 – 25	15 g	+028863	1
801R/M40-25	M40 – 25	20 g	+028870	1
801R/M40-32	M40 – 32	20 g	+028887	1
801R/M50-25	M50 – 25	50 g	+028894	1
801R/M50-32	M50 – 32	50 g	+028900	1
801R/M50-40	M50 – 40	50 g	+028917	1
801R/M63-32	M63 – 32	90 g	+028924	1
801R/M63-40	M63 – 40	90 g	+028931	1
801R/M63-50	M63 – 50	90 g	+028948	1

Per comporre il numero esatto dei prodotti e degli accessori necessari si prega di consultare il ns. programma di calcolo www.hl.at sotto la voce ABC dell'installazione.

HL801B Tappo cieco, adatto per HL801

Dati









Materiale	PA
Attacco	M32, M40, M50, M63
Tenuta ermetica certificata	Colonna d'acqua 6 m
Informazione supplementare	Per chiudere i fori erroneamente aperti nell'adattatore per passaggio-tubi HL801



HL n.	Dimensione	Peso	EAN	Pezzi/conf.
801B/M32	M32	15 g	+028955	1
801B/M40	M40	20 g	+028962	1
801B/M50	M50	50 g	+028979	1
801B/M63	M63	80 g	+028986	1

Per comporre il numero esatto dei prodotti e degli accessori necessari si prega di consultare il ns. programma di calcolo www.hl.at sotto la voce ABC dell'installazione.

Tabella di ricerca veloce per HL801 V/R/B

	M32		M40		M50		M63	
Ø								
8	HL801V/8-14 +	HL801R/M32-25	HL801V/8-14 +	HL801R/M40-25	HL801V/8-14 +	HL801R/M50-25	HL801V/8-14 +	HL801R/M63-32 +
9	HL801V/8-14 +	HL801R/M32-25	HL801V/8-14 +	HL801R/M40-25	HL801V/8-14 +	HL801R/M50-25	HL801V/8-14 +	HL801R/M63-32 +
10	HL801V/8-14 +	HL801R/M32-25	HL801V/8-14 +	HL801R/M40-25	HL801V/8-14 +	HL801R/M50-25	HL801V/8-14 +	HL801R/M63-32 +
11	HL801V/8-14 +	HL801R/M32-25	HL801V/8-14 +	HL801R/M40-25	HL801V/8-14 +	HL801R/M50-25	HL801V/8-14 +	HL801R/M63-32 +
12	HL801V/8-14 +	HL801R/M32-25	HL801V/8-14 +	HL801R/M40-25	HL801V/8-14 +	HL801R/M50-25	HL801V/8-14 +	HL801R/M63-32 +
13	HL801V/8-14 +	HL801R/M32-25	HL801V/8-14 +	HL801R/M40-25	HL801V/8-14 +	HL801R/M50-25	HL801V/8-14 +	HL801R/M63-32 +
14	HL801V/8-14 +	HL801R/M32-25	HL801V/8-14 +	HL801R/M40-25	HL801V/8-14 +	HL801R/M50-25	HL801V/8-14 +	HL801R/M63-32 +
15	HL801V/10-17 +	HL801R/M32-M25	HL801V/10-17 +	HL801R/M40-M25	HL801V/10-17 +	HL801R/M50-M25	HL801V/10-17 +	HL801R/M63-M32 +
16	HL801V/10-17 +	HL801R/M32-M25	HL801V/10-17 +	HL801R/M40-M25	HL801V/10-17 +	HL801R/M50-M25	HL801V/10-17 +	HL801R/M63-M32 +
17	HL801V/17-25	-	HL801V/17-25 +	HL801R/M40-32	HL801V/17-25 +	HL801R/M50-32	HL801V/17-25 +	HL801R/M63-32
18	HL801V/17-25	-	HL801V/17-25 +	HL801R/M40-32	HL801V/17-25 +	HL801R/M50-32	HL801V/17-25 +	HL801R/M63-32
19	HL801V/17-25	-	HL801V/17-25 +	HL801R/M40-32	HL801V/17-25 +	HL801R/M50-32	HL801V/17-25 +	HL801R/M63-32
20	HL801V/17-25	-	HL801V/17-25 +	HL801R/M40-32	HL801V/17-25 +	HL801R/M50-32	HL801V/17-25 +	HL801R/M63-32
21	HL801V/17-25	-	HL801V/17-25 +	HL801R/M40-32	HL801V/17-25 +	HL801R/M50-32	HL801V/17-25 +	HL801R/M63-32
22	HL801V/17-25	-	HL801V/22-33	-	HL801V/17-25 +	HL801R/M50-32	HL801V/17-25 +	HL801R/M63-32
23	HL801V/17-25	-	HL801V/22-33	-	HL801V/17-25 +	HL801R/M50-32	HL801V/17-25 +	HL801R/M63-32
24	HL801V/17-25	-	HL801V/22-33	-	HL801V/17-25 +	HL801R/M50-32	HL801V/17-25 +	HL801R/M63-32
25	HL801V/17-25	-	HL801V/22-33	-	HL801V/17-25 +	HL801R/M50-32	HL801V/17-25 +	HL801R/M63-32
26	-	-	HL801V/22-33	-	HL801V/22-33 +	HL801R/M50-40	HL801V/22-33 +	HL801R/M63-40
27	-	-	HL801V/22-33	-	HL801V/22-33 +	HL801R/M50-40	HL801V/22-33 +	HL801R/M63-40
28	-	-	HL801V/22-33	-	HL801V/28-38	-	HL801V/22-33 +	HL801R/M63-40
29	-	-	HL801V/22-33	-	HL801V/28-38	-	HL801V/22-33 +	HL801R/M63-40
30	-	-	HL801V/22-33	-	HL801V/28-38	-	HL801V/22-33 +	HL801R/M63-40
31	-	-	HL801V/22-33	-	HL801V/28-38	-	HL801V/22-33 +	HL801R/M63-40
32	-	-	HL801V/22-33	-	HL801V/28-38	-	HL801V/22-33 +	HL801R/M63-40
33	-	-	HL801V/22-33	-	HL801V/28-38	-	HL801V/22-33 +	HL801R/M63-40
34	-	-	-	-	HL801V/28-38	-	HL801V/22-33 +	HL801R/M63-40
35	-	-	-	-	HL801V/28-38	-	HL801V/22-33 +	HL801R/M63-40
36	-	-	-	-	HL801V/28-38	-	HL801V/22-33 +	HL801R/M63-40
37	-	-	-	-	HL801V/28-38	-	HL801V/22-33 +	HL801R/M63-40
38	-	-	-	-	HL801V/28-38	-	HL801V/22-33 +	HL801R/M63-40
39	-	-	-	-	HL801V/32-44	-	HL801V/32-44	-
40	-	-	-	-	HL801V/32-44	-	HL801V/32-44	-
41	-	-	-	-	HL801V/32-44	-	HL801V/32-44	-
42	-	-	-	-	HL801V/32-44	-	HL801V/32-44	-
43	-	-	-	-	HL801V/32-44	-	HL801V/32-44	-
44	-	-	-	-	HL801V/32-44	-	HL801V/32-44	-
45	-	-	-	-	HL801V/40-52	-	HL801V/40-52	-
46	-	-	-	-	HL801V/40-52	-	HL801V/40-52	-
47	-	-	-	-	HL801V/40-52	-	HL801V/40-52	-
48	-	-	-	-	HL801V/40-52	-	HL801V/40-52	-
49	-	-	-	-	HL801V/40-52	-	HL801V/40-52	-
50	-	-	-	-	HL801V/40-52	-	HL801V/40-52	-
51	-	-	-	-	HL801V/40-52	-	HL801V/40-52	-
52	-	-	-	-	HL801V/40-52	-	HL801V/40-52	-

Per comporre il numero esatto dei prodotti e degli accessori necessari si prega di consultare il ns. programma di calcolo www.hl.at sotto la voce ABC dell'installazione.