



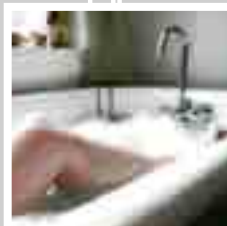
SIPHONS ABLÄUFE



HL Продукция

19. Вспомогательные материалы
Противопожарная защита

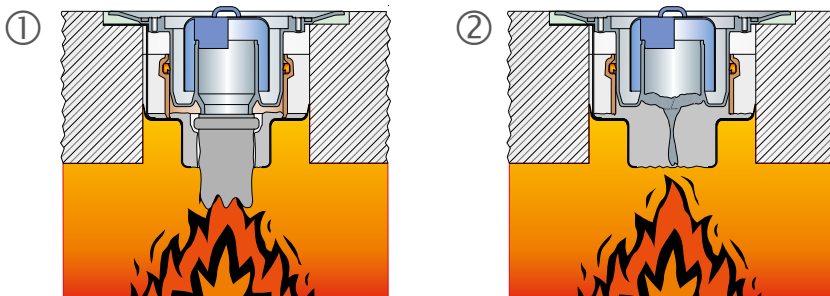
19



HL Противопожарная защита – принцип действия

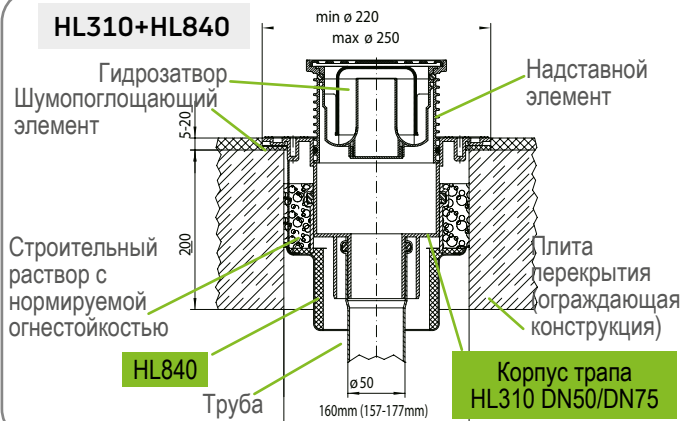
Принцип действия в случае пожара

Противопожарные муфты предназначены для предотвращения распространения огня через узлы пересечения трапами и кровельными воронками горизонтальных ограждающих конструкций. Огнеупорный материал при температуре 150°C значительно увеличивается в объеме и полностью перекрывает трубу или выпуск трапа. Проникновение тепла, дыма или огня становится невозможным.

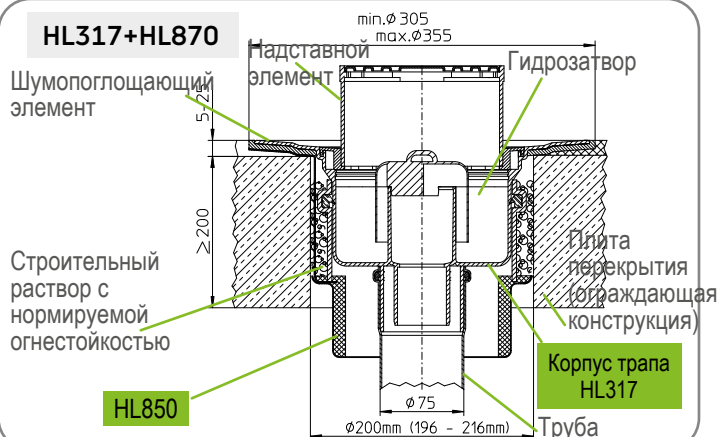


HL Противопожарная защита – пример монтажа

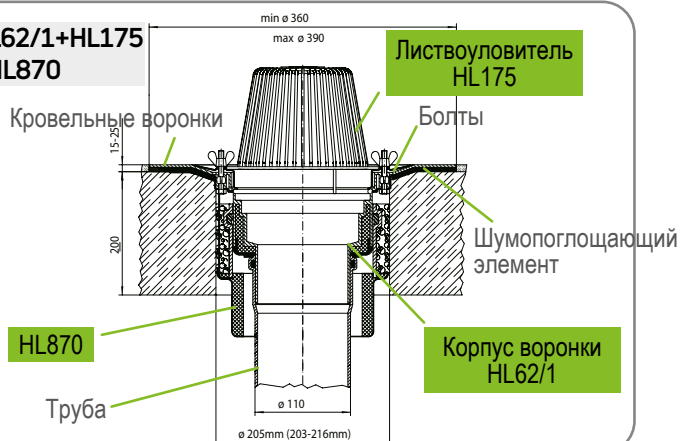
HL310+HL840



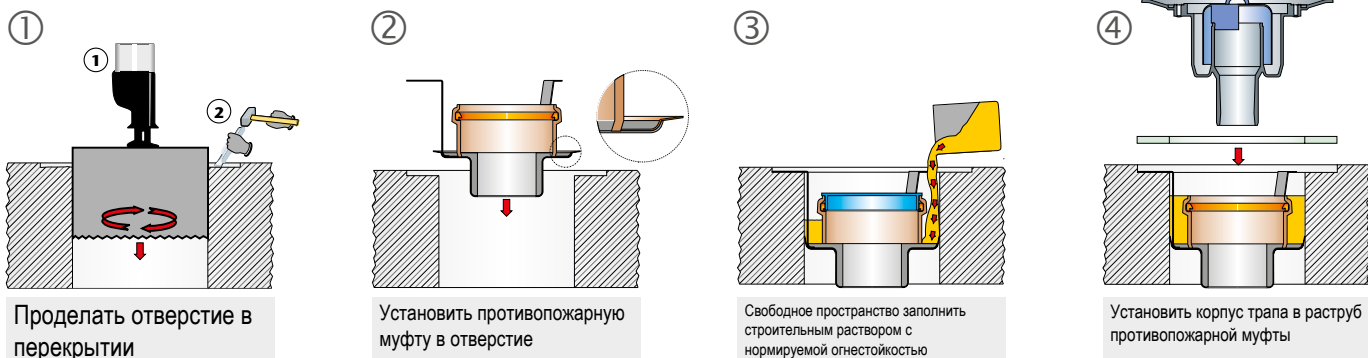
HL317+HL870



HL62/1+HL175 +HL870



HL Противопожарная защита – последовательность монтажа

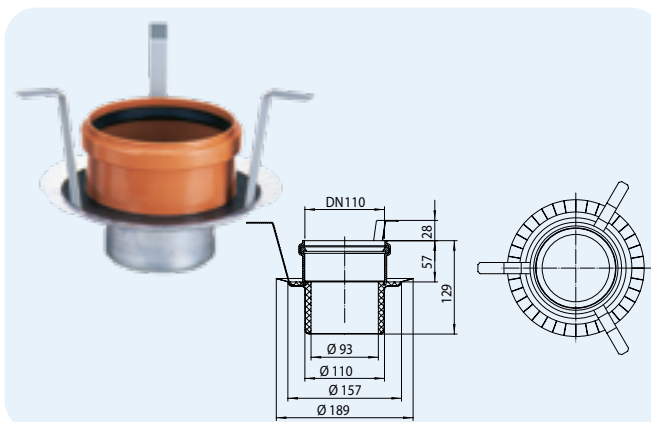


HL Информация

HL840 Противопожарная муфта EI150 (Сертификат RU C-RU.ЧС13.В.00089/19)

Данные

Предел огнестойкости	EI150
Диаметр отверстия	HL840: Ø 160 мм (157 – 177 мм)
Подходит для	для трапов серии HL310 (DN50/75)

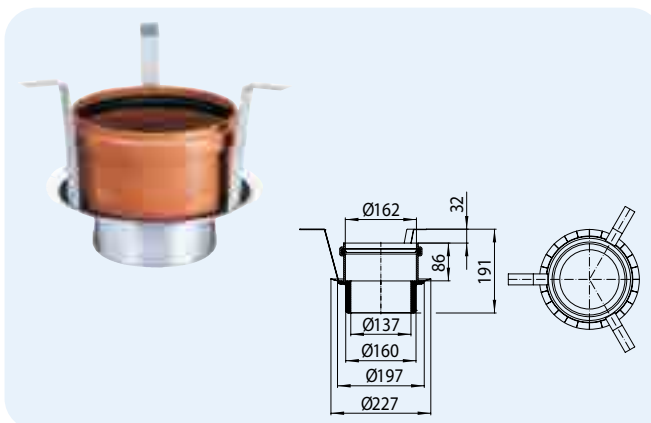


Артикул 840	Размер Ø 110/93 мм	Вес 830 г	Штрих-код +015184	шт. в упаковке 1
----------------	-----------------------	--------------	----------------------	---------------------

HL870 Противопожарная муфта EI60 / EI150 (Сертификат RU C-RU.ЧС13.В.00089/19)

Данные

Предел огнестойкости	EI60 для HL62/1 EI150 для HL317/1, HL3100
Диаметр отверстия	HL870: Ø 200 мм (196 – 216 мм)
Подходит для	для воронок серии HL62 (DN110), трапов серий HL317/1, HL3100 (DN110)



Артикул 870	Размер Ø 162/137 мм	Вес 1700 г	Штрих-код +030729	шт. в упаковке 1
----------------	------------------------	---------------	----------------------	---------------------

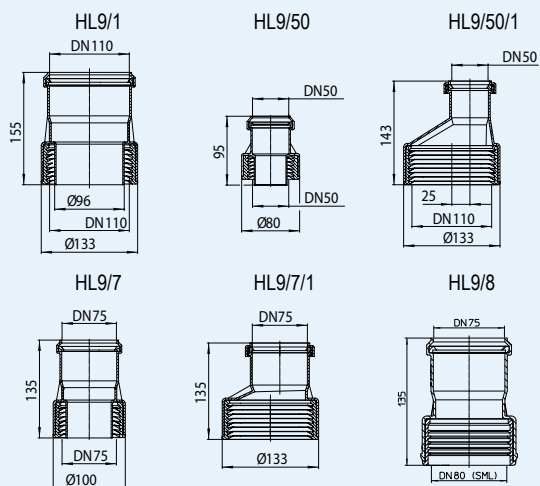
HL9 Переходник

Данные

Материал	ПП
Описание	переходник ПП/ПВХ на чугун/ свинец/сталь



HL9/7/1 HL9/50/1 HL9/1 HL9/7 HL9/7/8 HL9/50



HL9/1: HL01064D
HL9/50: HL01062D
HL9/50/1: HL01062D
HL9/7: HL01063D
HL9/7/8: HL010163D
HL9/7/1: HL01063D



HL9/1: HL01029D
HL9/50/1: HL01029D
HL9/50: HL01027D
HL9/7: HL01028D
HL9/7/8: HL01112D
HL9/7/1: HL01029D



Артикул	Размер	Вес	Штрих-код	шт. в упаковке
9/50	DN50	130 г	+900954	1
9/7	DN75	230 г	+900978	1
9/1	DN110	380 г	+909100	1
9/50/1	DN50/110	145 г	+929511	1
9/7/1	DN75/110	150 г	+926719	1

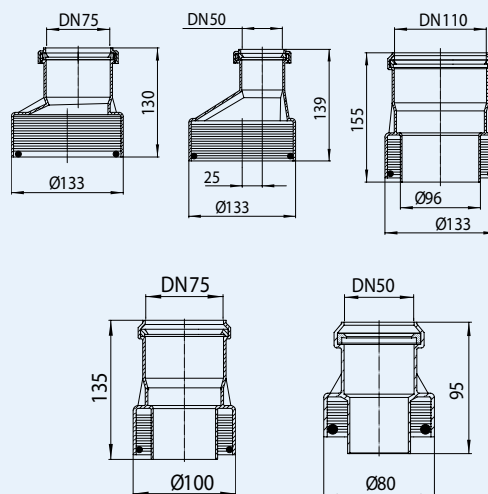
HL9ET Переходник

Данные

Материал	ПП
Описание	переходник ПП/ПВХ на асбоцементные трубы



HL9/7/1ET HL9/50/1ET HL9/1ET HL9/7ET HL9/50ET



HL9/1ET: HL01064D
HL9/50ET: HL01062D
HL9/50/1ET: HL01062D
HL9/7ET: HL01063D
HL9/7/1ET: HL01063D



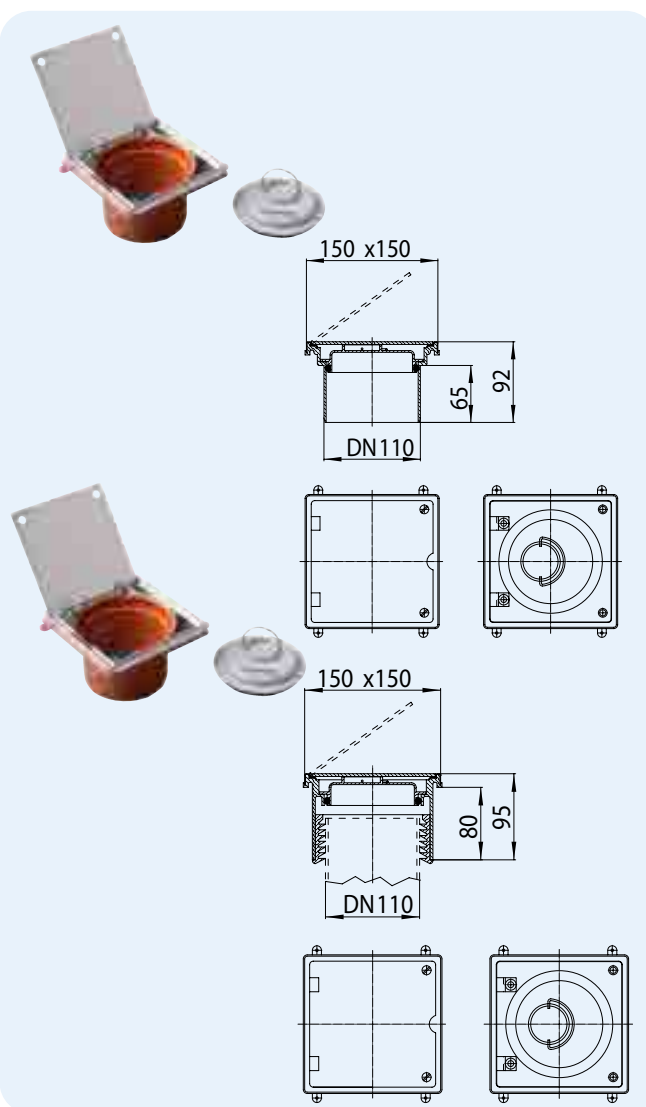
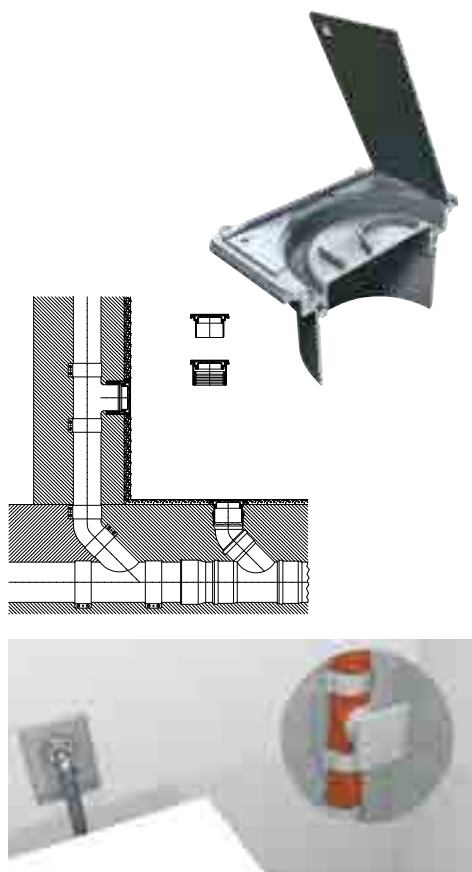
HL9/1ET: HL01083D
HL9/50ET: HL01085D
HL9/50/1ET: HL01083D
HL9/7ET: 01084D
HL9/7/1ET: HL01083D

Артикул	Размер	Вес	Штрих-код	шт. в упаковке
9/50ET	DN50	130 г	+910953	1
9/7ET	DN75	230 г	+910977	1
9/1ET	DN110	380 г	+919109	1
9/50/1ET	DN50/110	145 г	+939954	1
9/7/1ET	DN75/110	150 г	+939978	1

HL98, HL98SML Лючок прочистка/ревизия с герметичной пробкой из ПП и фиксирующейся 2-мя винтами крышкой из нержавеющей стали

Данные

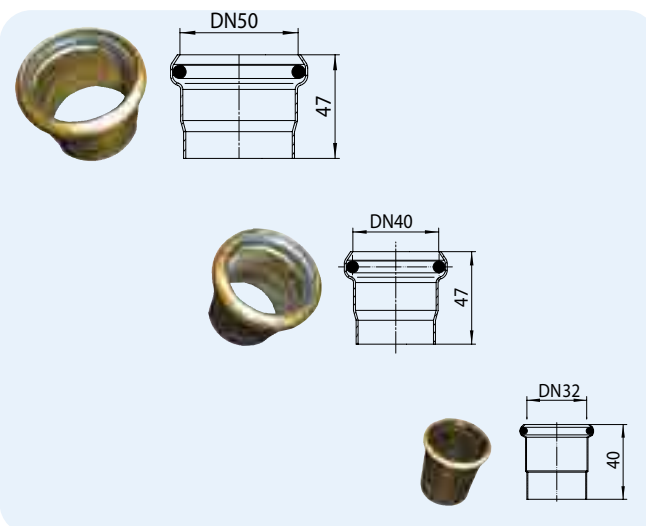
Материал	ПП / нержавеющая сталь
Класс нагрузки	L15 - макс. 1,5 т
Описание	для ревизии скрытых канализационных трубопроводов, для труб ПП/ПВХ или для безраструбных чугунных труб - SML



Артикул	Размер	Вес	Штрих-код	шт. в упаковке
98	DN110	840 г	+701988	1
98SML	DN110	1040 г	+012688	1

HL5 Раструб из латуни
Данные

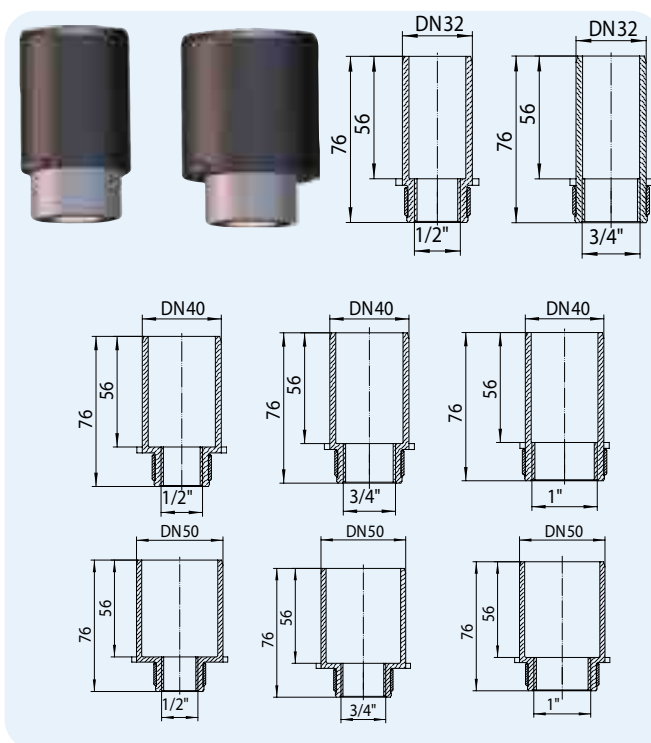
Материал	латунь
Описание	переходной раструб с ПП/ПВХ на свинец под пайку



Артикул	Размер	Вес	Штрих-код	шт. в упаковке
5/30	DN32	20 г	+100538	10
5/40	DN40	60 г	+100057	10
5/50	DN50	80 г	+100552	10

HL30, HL40, HL41 Переходник
Данные

Материал ПЭ: для раструбной трубы или для сварки встык
 Описание переходник с безнапорных канализационных раструбных труб DN32/40/50 на трубные резьбы 1/2", 3/4", 1"

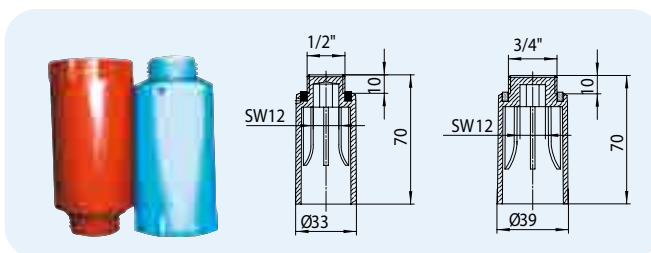


Артикул	Размер	Вес	Штрих-код	шт. в упаковке
30.2	DN32 x R1/2"	30 г	+004461	10
30.3	DN32 x R3/4"	38 г	+004485	10
40.2	DN40 x R1/2"	36 г	+000692	10
40.3	DN40 x R3/4"	44 г	+000470	10
40.4	DN40 x R1"	54 г	+000487	10
41.2	DN50 x R1/2"	42 г	+000517	10
41.3	DN50 x R3/4"	50 г	+000746	10
41.4	DN50 x R1"	60 г	+000432	10

HL42, HL43 Строительная пробка-заглушка с отверстием для стравливания воздуха
Данные

Материал ПП
 Описание применяется только для опрессовки! использование в рабочей системе под давлением запрещено!

Дополнительная информация выдерживает давление до 15 бар, с уплотнительной прокладкой, с внутренним шестигранником SW12, синяя или красная

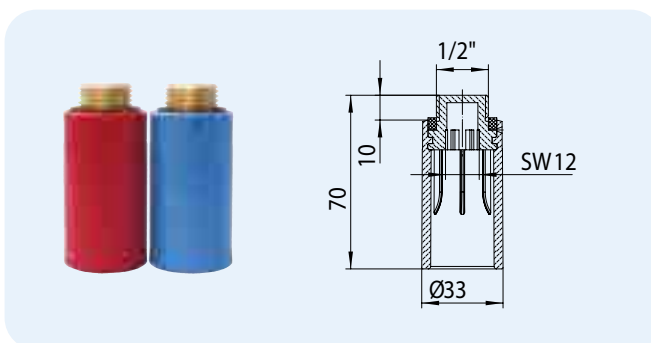


Артикул	Цвет	Размер	Вес	Штрих-код	шт. в упаковке
42.B	синяя	1/2" x Ø 33 мм	23 г	+901425	10
42.R	красная	1/2" x Ø 33 мм	23 г	+902422	10
43.B	синяя	3/4" x Ø 39 мм	28 г	+901432	10
43.R	красная	3/4" x Ø 39 мм	28 г	+902439	10

HL42.MS Строительная пробка-заглушка с резьбовой вставкой из латуни
Данные

Материал латуни/ПП
 Описание применяется для опрессовки. возможно использование в рабочей системе под давлением.

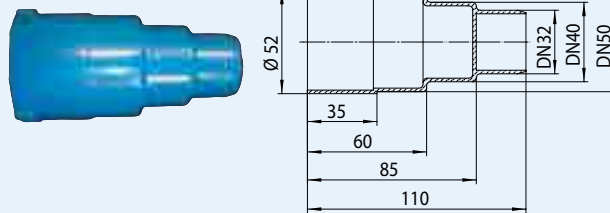
Дополнительная информация выдерживает давление до 15 бар, с уплотнительной прокладкой, с внутренним шестигранником SW12, синяя или красная



Артикул	Цвет	Размер	Вес	Штрих-код	шт. в упаковке
42B.MS	синяя	1/2" x Ø 33 мм	75 г	+017140	10
42R.MS	красная	1/2" x Ø 33 мм	75 г	+017188	10

HL45 Строительная пробка-заглушка, канализационная
Данные

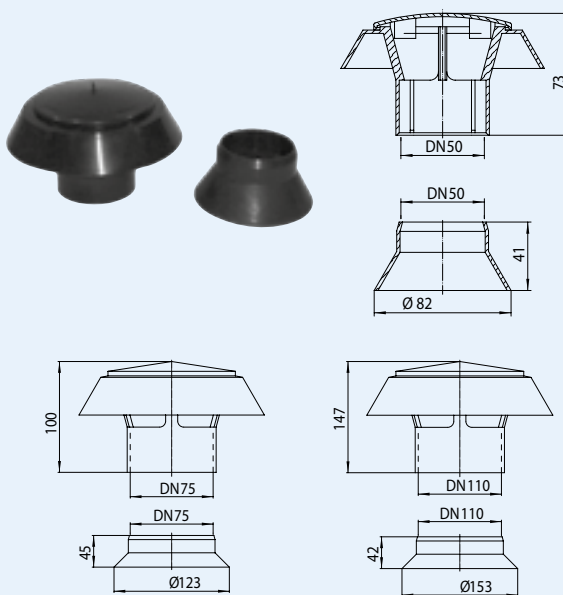
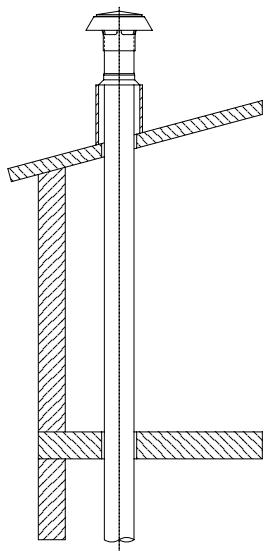
Материал	ПП
Описание	для раструбных канализационных труб



Артикул 45	Размер DN32/40/50	Вес 27 г	Штрих-код +903450	шт. в упаковке 10
---------------	----------------------	-------------	----------------------	----------------------

HL805, HL807, HL810 Комплект - вытяжной зонт
Данные

Материал	ПП
Описание	надевается на конец вентиляционного стояка, устойчивый к ультрафиолетовому излучению


 HL805.0: DN50
 HL807.0: DN75
 HL810.0: DN110

 HL805.1: DN50
 HL807.1: DN75
 HL810.1: DN110

Артикул 805 807 810	Размер DN50 DN75 DN110	Вес 65 г 140 г 265 г	Штрих-код +908059 +908073 +908103	шт. в упаковке 1 1 1
------------------------------	---------------------------------	-------------------------------	--	-------------------------------

HL6100 Звукоизоляционное полотно
Данные

Материал	высококачественная гранулированная резина, связанная полиуретановым эластомером.
Размер	500 x 250 x 8 мм
Подходит для	душевых лотков серии HL50



Артикул	Размер	Вес	Штрих-код	шт. в упаковке
6100	500 x 250 x 8 мм	820 г	+033799	1

HL6200 Звукоизоляционное полотно
Данные

Материал	высококачественная гранулированная резина, связанная полиуретановым эластомером.
Размер	500 x 500 x 8 мм
Подходит для	трапов серий HL90, HL300, HL510, HL5100



Артикул	Размер	Вес	Штрих-код	шт. в упаковке
6200	500 x 500 x 8 мм	1640 г	+033805	1

HL6300 Звукоизоляционное полотно
Данные

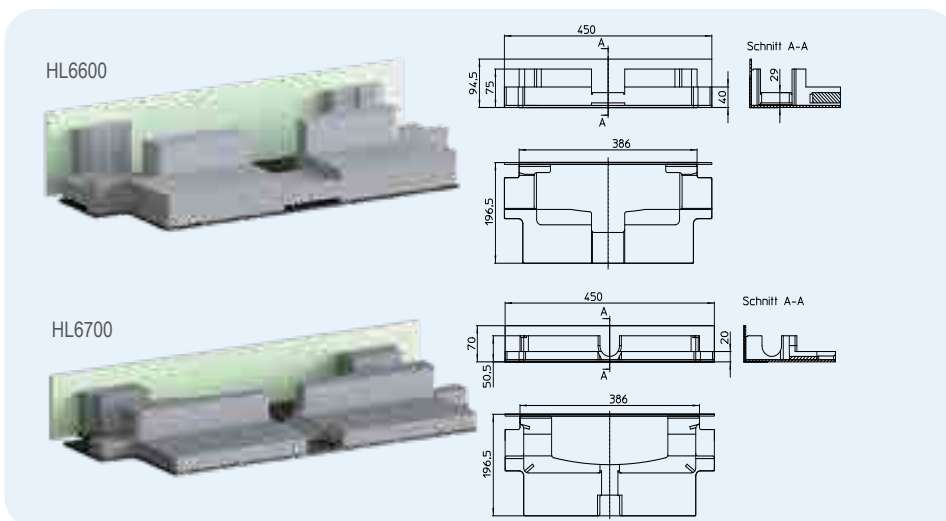
Материал	высококачественная гранулированная резина, связанная полиуретановым эластомером.
Размер	2 шт. 900 x 450 x 8/4 мм
Подходит для	Монтажной плиты HL523N-90 x 90 см



Артикул	Размер	Вес	Штрих-код	шт. в упаковке
6300	2 шт. 900 x 450 x 8/4 мм	4540 г	+033812	1

HL6600 Звукоизоляционный элемент для HL53.0, HL53Prblue.0
HL6700 Звукоизоляционный элемент для HL53FPblue.0
Данные

Материал	экструдированный пенополистирол / пробка
Размеры	см. чертёж
Подходит для	корпусов душевых лотков HL53.0, HL53Prblue.0, HL53FPblue.0

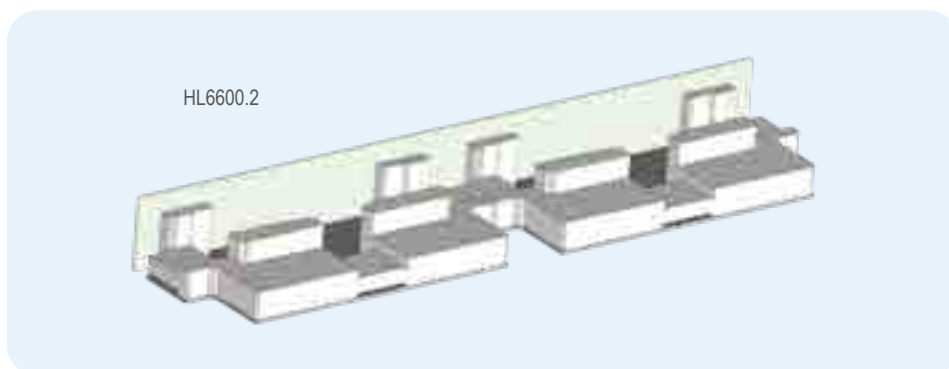


Артикул	Размеры	Вес	Штрих-код	шт. в упаковке
6600	450 x 386 x 196,5 мм	1336 г	+041244	1
6700	450 x 386 x 196,5 мм	1250 г	+041251	1

HL6600.2 Звукоизоляционный элемент для HL53Duo.0

Данные

Материал	экструдированный пенополистирол / пробка
Размеры	см. чертёж
Подходит для	корпуса душевого лотка HL53Duo.0



Артикул HL6600.2	Размеры	Вес 1700 г	Штрих-код +047628	шт. в упаковке 1
---------------------	---------	---------------	----------------------	---------------------

HL6800 Звукоизоляционное полотно

Данные

Материал	высококачественная гранулированная резина, связанная полиуретановым эластомером
Размеры	1200 x 185 x 4/8 мм
Подходит к	HL531Prblue



Артикул 6800	Размеры 1200 x 185 x 4/8 мм	Вес -	Штрих-код +044672	шт. в упаковке 1
-----------------	--------------------------------	----------	----------------------	---------------------

Безбарьерные душевые системы HL - защита от шума

Тишина и покой в собственных четырех стенах - это один из основных факторов, которые оказывают большое влияние на наше здоровье и качество жизни. По данным Всемирной организации здравоохранения (ВОЗ), люди, которые подвергаются постоянному шуму, страдают от проблем со здоровьем. В дополнение к повышенному риску сердечных заболеваний, постоянное воздействие шума вызывает нарушения сна, депрессию и повреждение слуха. Воспринимается ли шум как раздражающий или нет, существенно зависит от субъективного восприятия каждого человека.

Что говорится в стандарте о звукоизоляции?

Звукоизоляция должна соответствовать требованиям нормы ÖNORM B8115:2021 „Звукоизоляция и акустика помещений при строительстве зданий“, в которой прописаны требования к шуму от инженерных систем здания (к которым также относятся безбарьерные душевые).

Необходимым условием для применения этого стандарта является определение назначения отдельных помещений и ожидаемого уровня их тишины или целевого показателя звукоизоляции. Это означает, что уровень звукоизоляции должен быть согласован с клиентом заранее. С помощью нормы ÖNORM B8115-2:2021 и ее методологии определяется уровень звукоизоляции используемых элементов. Исходя из этого, классификация звукоизоляции для инженерных систем здания может быть выполнена в соответствии с разделом 5.8 таблицы 4 ÖNORM B8115-5:2021. Здесь проводится различие между четырьмя классами звукоизоляции от А (высокая степень защиты) до класса звукоизоляции Е (слабая звукоизоляция), и, таким образом, может быть определено качество звукоизоляции здания. В отличие от предыдущей редакции стандарта, в текущей редакции стандарта отсутствуют „общие требования к звукоизоляции“.

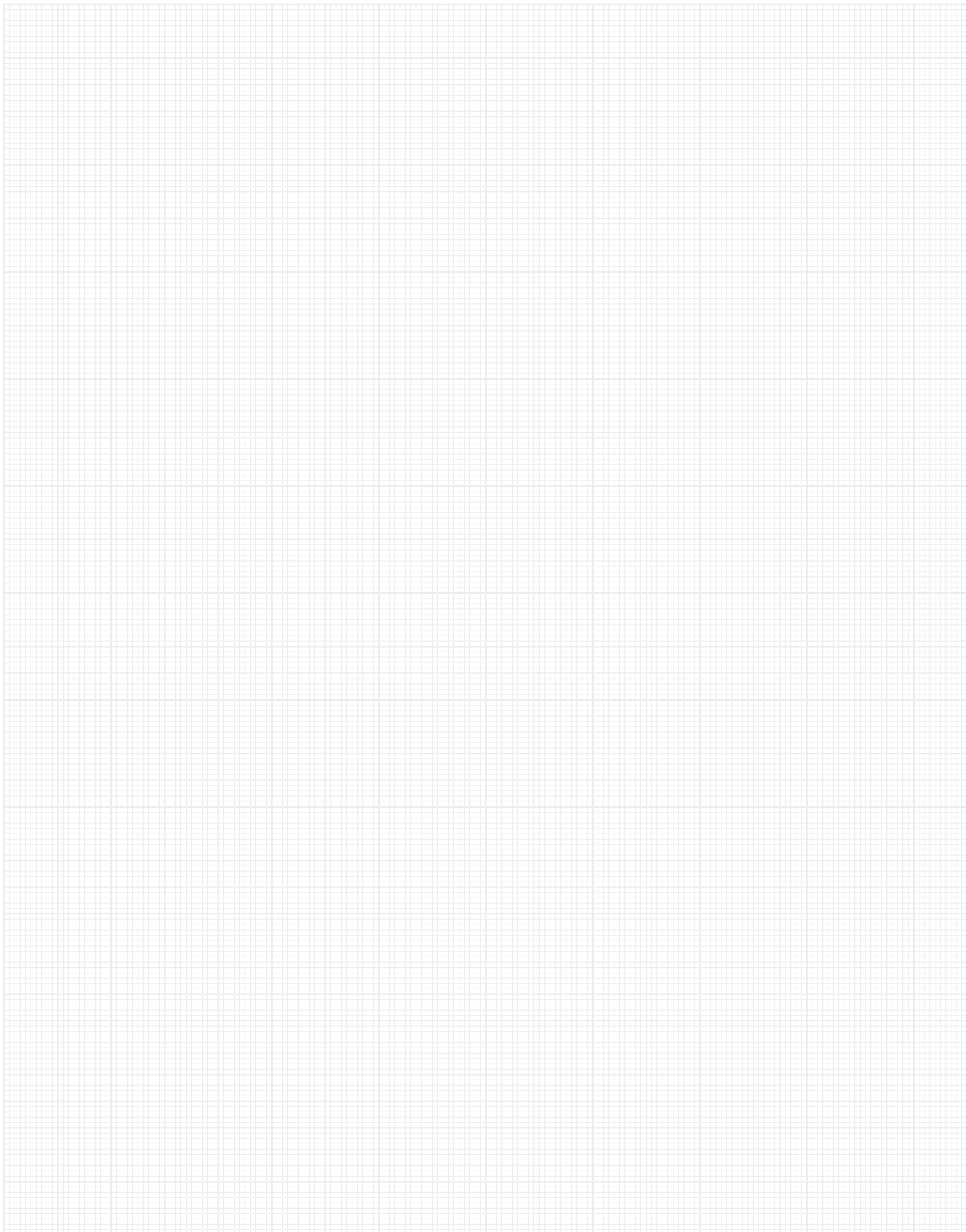
Звукоизоляция решений HL для душевых на самом высоком уровне!

Все перечисленные в таблице решения для безбарьерных душевых решения были протестированы известным институтом Фраунхофера и могут быть отнесены к наивысшему (самому строгому) классу звукоизоляции А в соответствии с ÖNORM B8115 2:2021. Таким образом, гарантируется высочайший уровень звукоизоляции.

Если Вам нужна более подробная информация о звукоизоляции или вы ищете отчеты по звукоизоляции для решений для душа, то посетите сайты www.hl.at, www.siphoniker.at или свяжитесь с нами по тел. +4322358629144 или напишите нам на почту: support@hl.at

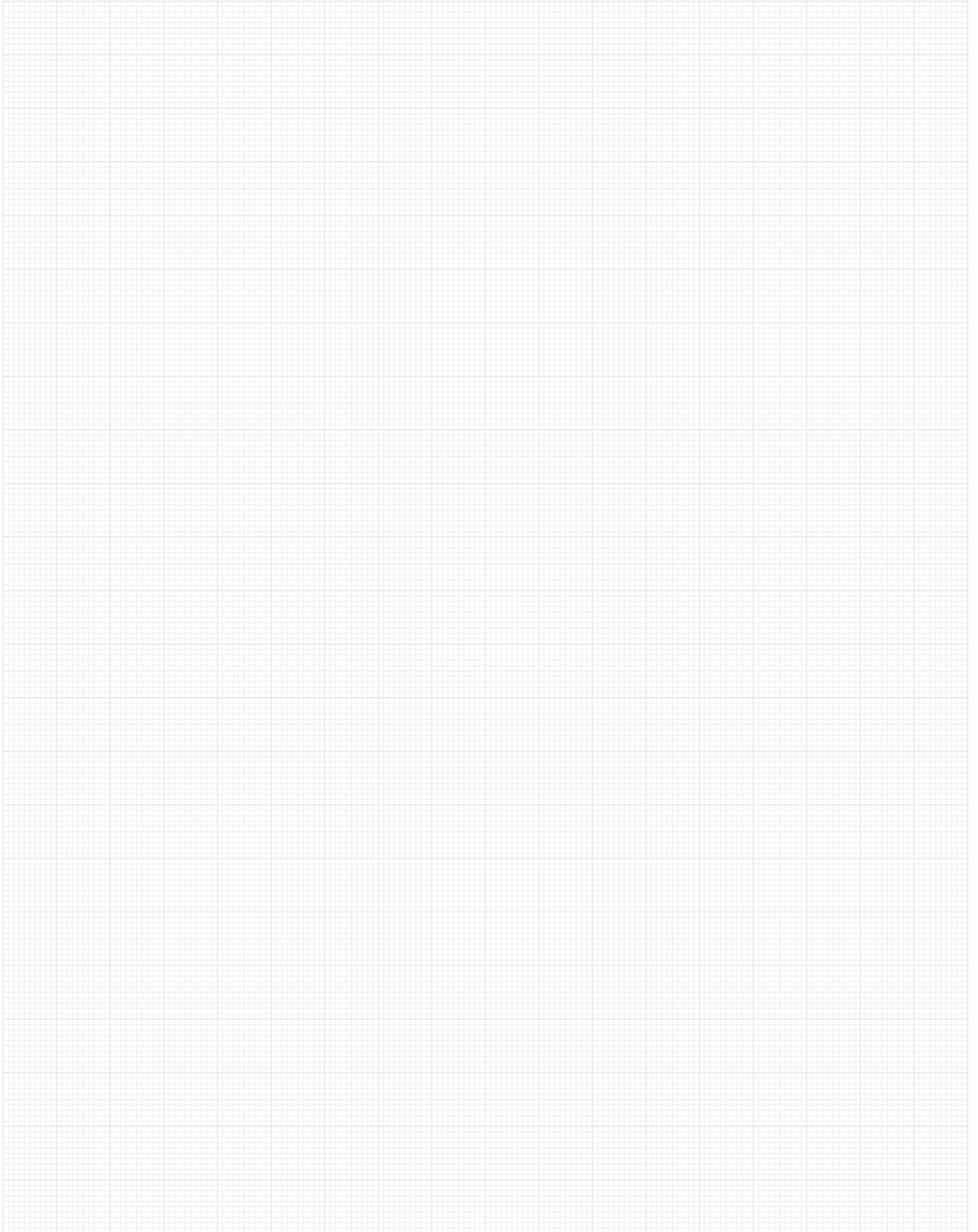
Измеренное значение по ÖNORM B 8115-2

Душевой лоток HL50 серия		17 dB(A)
Душевой лоток HL53		12 dB(A)
Трапы для внутренних помещений/трапы для душевых HL5100, HL90, HL510		< 10 dB(A)
Трапы для внутренних помещений/трапы для душевых HL540(I), HL541(I)		12 dB(A), [11] dB(A) <10 dB(A), [<10 dB(A)]
Сифон для душевых поддонов HL570 Flexbox		12 dB(A)



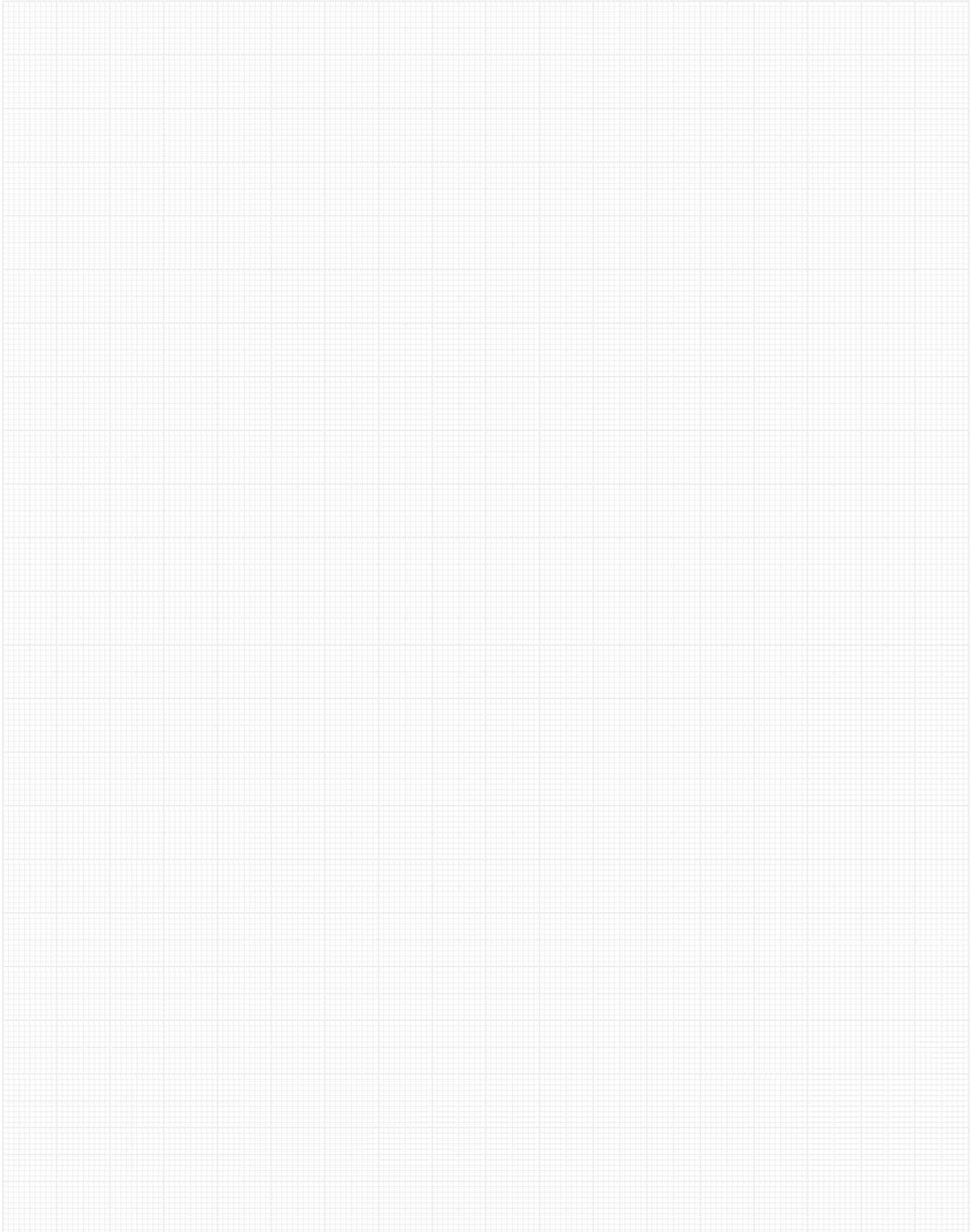


SIPHONS ABLÄUFE





SIPHONS ABLÄUFE





SIPHONS ABLÄUFE

