



SIPHONS ABLÄUFE



120-325

R6/4"



42



DN40 = 95-270
DN50 = 100-280



HL Sifoane

1. Bucătărie

1



HL Sifoane pentru bucătărie

Informații de bază pentru proiectare și execuție

HL oferă sifoane de chiuvete pentru bucătărie și mașini de spălat (mașini de spălat vase) o varietate de racorduri și combinații. Iată câteva răspunsuri la întrebările frecvente.

▲ Prevenirea blocajelor:

Pentru un flux de scurgere continuu, fără blocaje, pentru a evita o depunere rapidă (grăsimi), ar trebui montăm sifoane cu diamterul la scurgere de cel puțin 40 mm.

▲ Protecție fonică :

Cand apa evacuată de exemplu din mașinile de spălat vase intră în sifon, apare un zgomot când apa lovește apa existentă în sifon. De aceea recomandăm să folosiți sifoane echipate cu tub de imersie în două compartimente cum sunt : HL100, HL126 și HL126.2.

▲ Prevenirea refulării debitului în mașina de spălat:

Atunci când este un blocaj în linia de scurgere, există riscul ca apa menajeră să poată ajunge în mașina de spălat. Pentru a evita acest lucru, vă recomandăm utilizarea de echipamente de scurgere cu supapă integrată anti refulare (toate modelele sunt echipate cu membranele HL). Pentru renovarea de conexiuni existente, fără supape integrate anti refulare, vă recomandăm utilizarea de HL3.

▲ Prevenirea scurgerilor de apă:

Scurgerea apei din sifoane este una dintre cele mai frecvente probleme cu care se confruntă consumatorii și este costisitoare (distruge mobilierul) deoarece este descoperită târziu. Pentru a evita reclamațiile, instalatorul trebuie să se îngrijească să instaleze elemente care asigură etanșități foarte bune și sigure. HL produce sifoanele sale folosind garnituri din plastic și piulite filetate care sunt pe de o parte extrem de sigure în privința etanșării și pe de altă parte extrem de ușor de montat.

▲ Flexibilitate:

Deoarece conexiunea poate fi amplasată pe perete lateral, este adesea foarte incomod, dar important de a ajunge prin înclinare și răsucire la final. HL a făcut posibilă instalarea cu sisteme comode și ușoare rezolvarea conexiunii fără tensiune la perete.

▲ Preaplin:

Când cumpărați chiuvete de bucătărie, ar trebui să se asigure toate accesoriile incluse în pachet. HL oferă soluții și accesorii chiar și la chiuvetele ce nu sunt standard.

▲ Spațiu de economisire:

Pentru a utiliza complet zona de sub chiuveta ca spațiu de stocare, sifonul ar trebui să fie poziționat direct pe perete. Modelele pentru acest scop sunt HL126 și HL126.2 cu accesoriile adecvate (HL26).

Standarde relevante/Directive

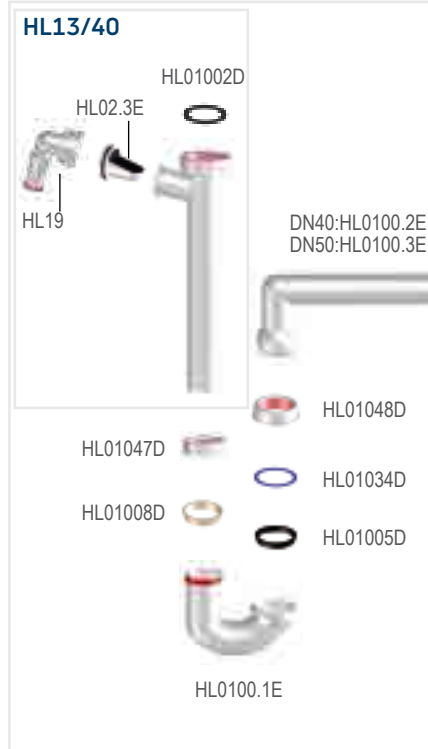
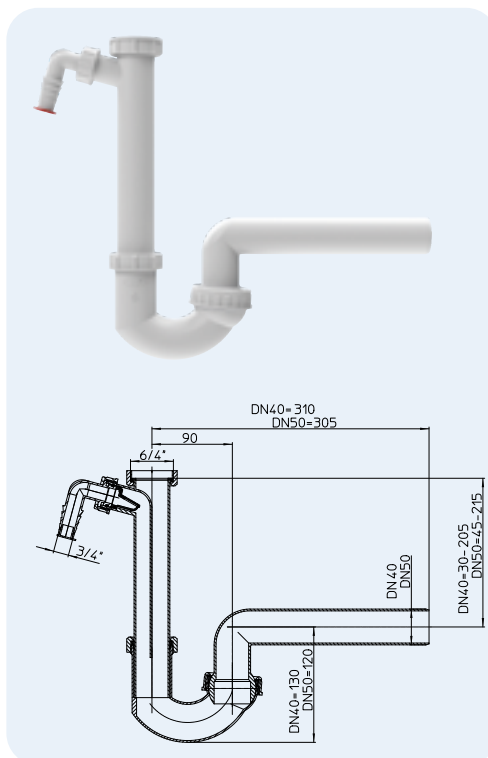
EN 274.....accesorii pentru deșeuri sanitare

HL Sofoane pentru bucătărie – Produse – Date

HL100 Sifon tub cu racord la aparate cu siguranță anti retur

Date

Material	PP
Racord	Piuliță olandeză 6/4"
leșire la scurgere	HL100/40: DN40 HL100/50: DN50
Standard	EN 274
Recomandat pentru	Chiuveta de bucătărie cu mașină de spălat vase
Informații suplimentare	Cu tub de imersie reglabilă și bilă Temperatura maximă: 95 ° C

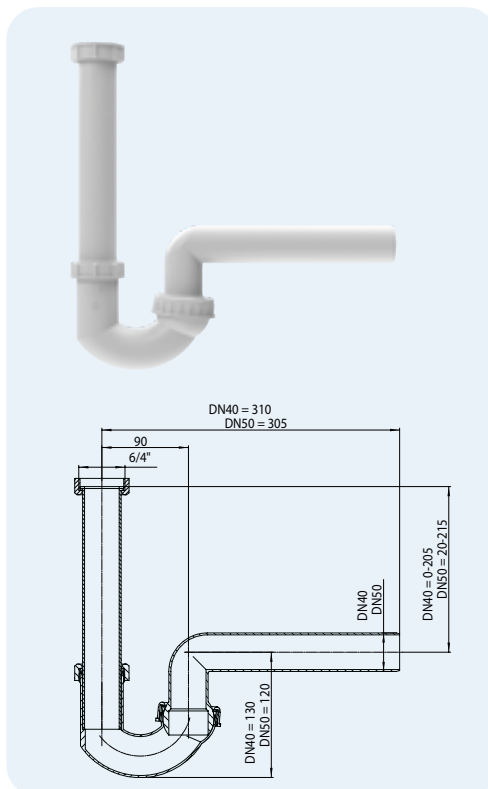


HL-Nr.	Dimensiuni	Greutate	EAN	Buc./Pachet
100/40	DN40	260 g	+110049	10
100/50	DN50	265 g	+110056	10

HL100G Sifon tub

Date

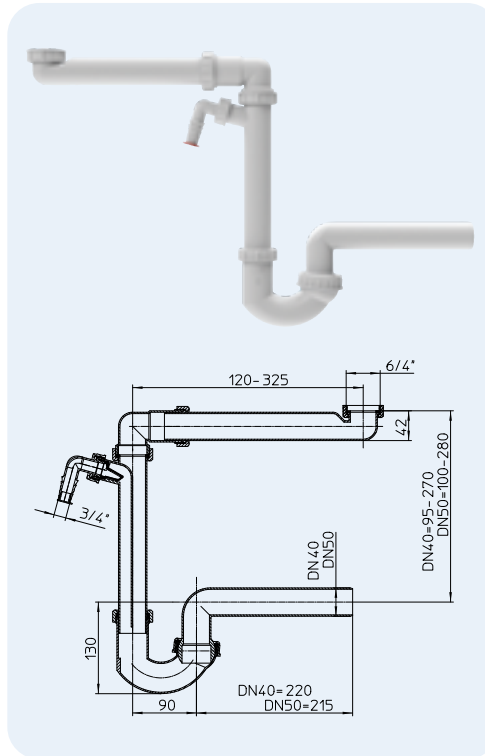
Material	PP
Racord	Piuliță olandeză 6/4"
leșire la scurgere	HL100G/40: DN40 HL100G/50: DN50
Standard	EN 274
Recomandat pentru	Chiuveta de bucătărie
Informații suplimentare	Cu tub de imersie reglabilă și bilă Temperatura maximă: 95 ° C



HL-Nr.	Dimensiuni	Greutate	EAN	Buc./Pachet
100G/40	DN40	220 g	+110841	10
100G/50	DN50	225 g	+110858	10

HL126 Sifon pentru economisirea spațiului cu racord pentru mașina de spălat
Date

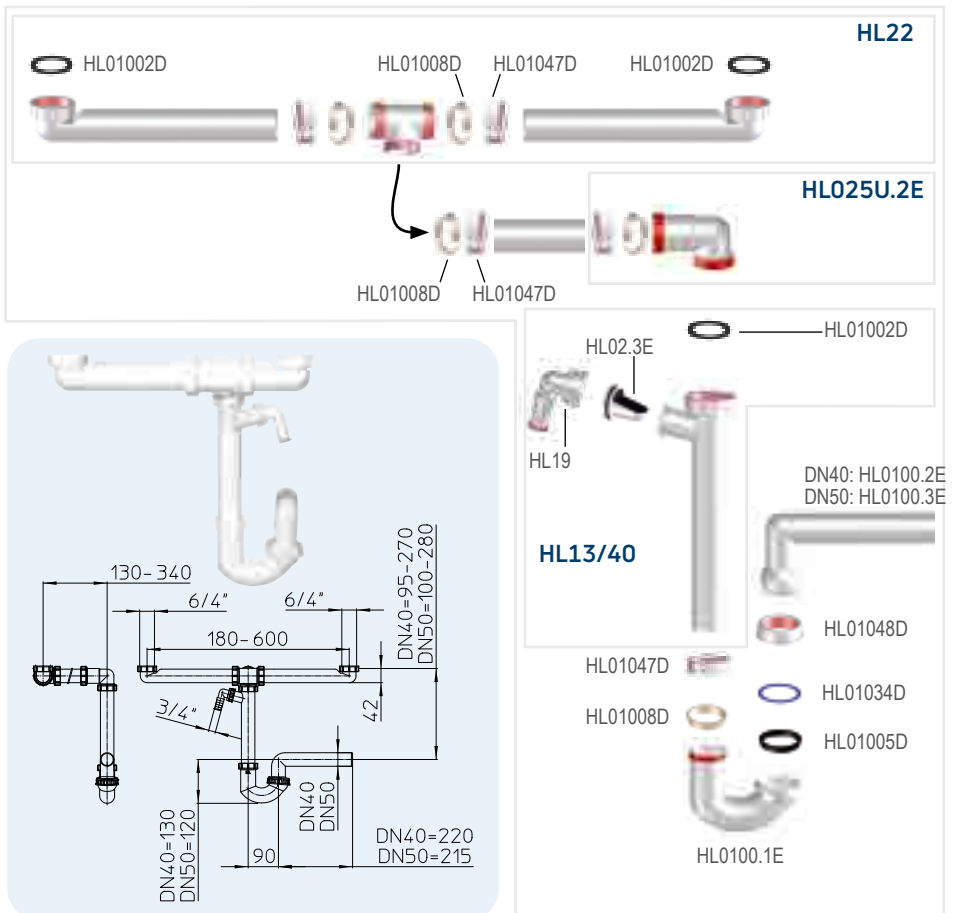
Material	PP
Racord	Piuliță olandeză 6/4"
leșire la scurgere	HL126/40: DN40 HL126/50: DN50
Standard	EN 274
Recomandat pentru	Chiuveta de bucătărie cu mașină de spălat vase
Informații suplimentare	Cu tub de imersie reglabilă și bilă Temperatura maximă: 95 ° C



HL-Nr.	Dimensiuni	Greutate	EAN	Buc./Pachet
126/40	DN40	385 g	+013890	10
126/50	DN50	395 g	+013913	10

HL126.2 Sifon pentru economisirea spațiului cu articulație sferică, racord pentru mașina de spălat și racord la scurgere
Date

Material	PP
Racord	2 x Piuliță olandeză 6/4"
leșire la scurgere	HL126.2/40: DN40 HL126.2/50: DN50
Standard	EN 274
Recomandat pentru	Chiuveta de bucatarie cu chiuveta dubla și mașină de spălat vase
Informații suplimentare	Cu tub de imersie reglabilă și bilă Temperatura maximă: 95 ° C



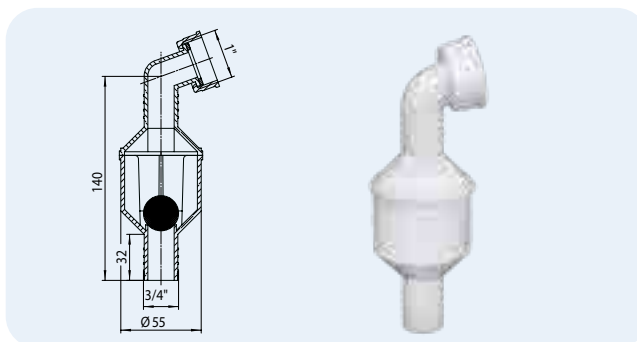
HL-Nr.	Dimensiuni	Greutate	EAN	Buc./Pachet
126.2/40	DN40	580 g	+013654	1
126.2/50	DN50	590 g	+013944	1

HL Sifoane pentru bucătărie – Accesorii – Date

HL3 Siguranță de refulare

Date

Material	PP
Racord	3/4" Racord la furtun (17 – 23 mm)
Ieșire la scurgere	1"
Recomandat pentru	Racord pentru mașina de spălat fără protecție integrată a refulării
Informații suplimentare	Protecție de refulare pentru mașina de spălat, Temperatura maximă: 95 ° C

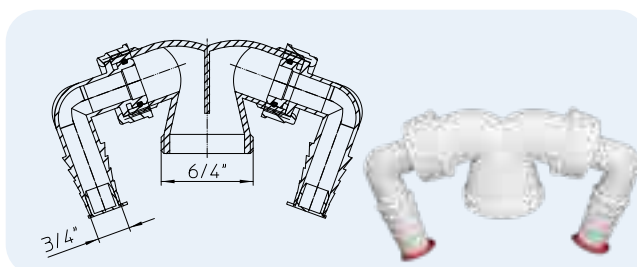


HL-Nr. 3	Dimensiuni	Greutate 60 g	EAN +500031	Buc./Pachet 1
-------------	------------	------------------	----------------	------------------

HL6 Racord dublu cu 2 racorduri la furtun HL19

Date

Material	PP
Racord	2 x 3/4" Racord la furtun (17 – 23 mm)
Ieșire la scurgere	6/4" Cu filet exterior
Standard	EN 274
Recomandat pentru	Racord pentru 2 mașini de spălat
Informații suplimentare	Temperatura maximă: 95 ° C

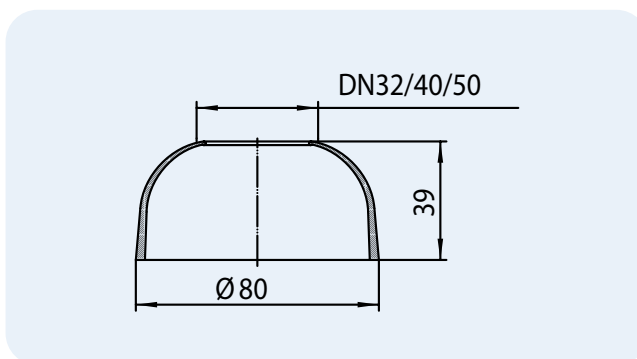


HL-Nr. 6	Dimensiuni	Greutate 60 g	EAN +500062	Buc./Pachet 1
-------------	------------	------------------	----------------	------------------

HL8EL Rozetă pentru sifon elastică

Date

Material	PP-moale
Racord	HL8EL/30: DN32 HL8EL/40: DN40 HL8EL/50: DN50
Ieșire la scurgere	HL8EL/30: DN32 HL8EL/40: DN40 HL8EL/50: DN50
Recomandat pentru	Mascarea conexiunii sifonului la perete
Informații suplimentare	Design flexibil se potrivește perfect la perete și țevă

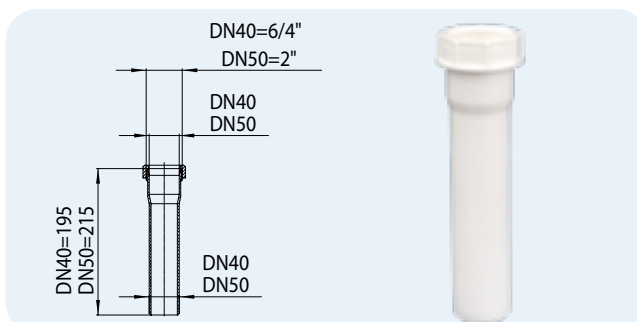


HL-Nr.	Dimensiuni	Greutate	EAN	Buc./Pachet
8EL/30	DN32	8 g	+100835	10
8EL/40	DN40	10 g	+100842	10
8EL/50	DN50	15 g	+100859	10

HL10 Țevă de prelungire

Date

Material	PP
Racord	HL10/40: DN40 Manșon HL10/50: DN50 Manșon
Ieșire la scurgere	HL10/40: DN40 Țevă HL10/50: DN50 Țevă
Standard	EN 274
Recomandat pentru	Prelungire de la sifon
Informații suplimentare	Racorduri cu garnitură de etanșare sigure

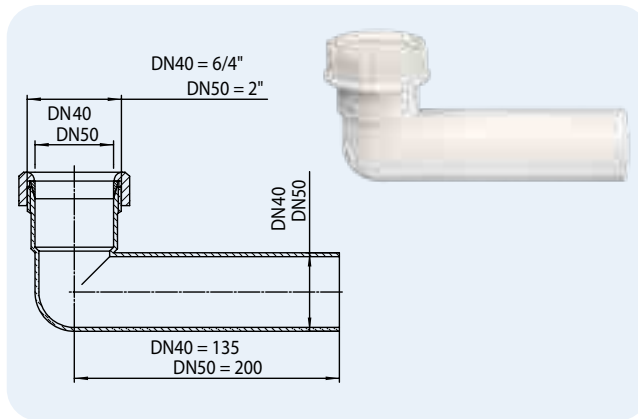


HL-Nr.	Dimensiuni	Greutate	EAN	Buc./Pachet
10/40	DN40	60 g	+100101	10
10/50	DN50	65 g	+110100	10

HL11 Țeavă de prelungire cu cot

Date

Material	PP
Racord	HL11/40: DN40 Manșon HL11/50: DN50 Manșon
leșire la scurgere	HL11/40: DN40 Țeavă HL11/50: DN50 Țeavă
Standard	EN 274
Recomandat pentru	Prelungire de la sifon
Informații suplimentare	Racorduri cu garnitură de etanșare sigure

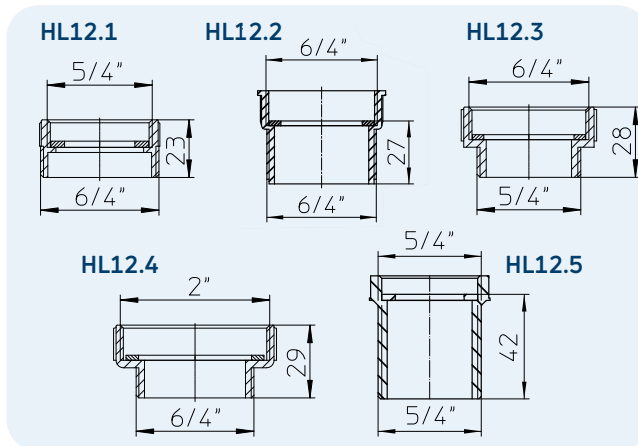


HL-Nr.	Dimensiuni	Greutate	EAN	Buc./Pachet
11/40	DN40	60 g	+100118	10
11/50	DN50	65 g	+110117	10

HL12 Inele de reducere și distanțare

Date

Material	PP
Racord	HL12.1: 5/4"IG x 6/4" Cu filet exterior HL12.2: 6/4"IG x 6/4" Cu filet exterior HL12.3: 6/4"IG x 5/4" Cu filet exterior HL12.4: 2"IG x 6/4" Cu filet exterior HL12.5: 5/4"IG x 5/4" Cu filet exterior
Standard	EN 274
Recomandat pentru	Racorduri filetate pentru distanțiere și reduții
Informații suplimentare	Folosiți numai pentru conductele fără presiune!

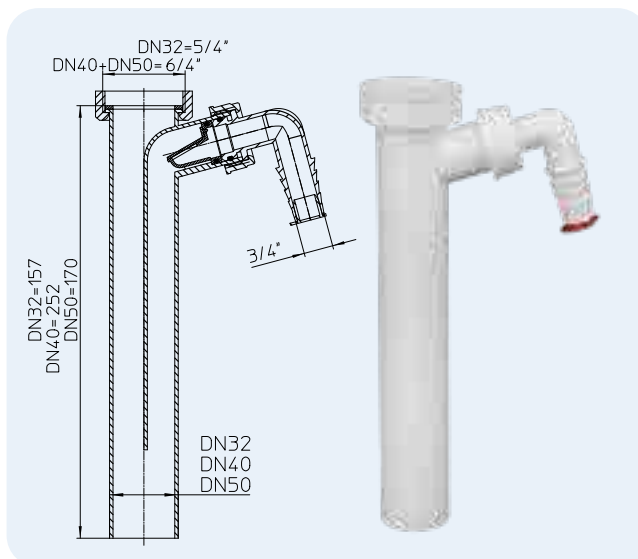


HL-Nr.	Dimensiuni	Greutate	EAN	Buc./Pachet
12.1	5/4" x 6/4"	12 g	+100125	10
12.2	6/4" x 6/4"	20 g	+101221	10
12.3	6/4" x 5/4"	27 g	+101238	10
12.4	2" x 6/4"	20 g	+101245	10
12.5	5/4" x 5/4"	16 g	+051540	10

HL13 Țeavă de imersiune cu racord pentru mașina de spălat

Date

Material	PP
Racord	HL13/30: Piuliță olandeză 5/4" HL13/40: Piuliță olandeză 6/4" HL13/50: Piuliță olandeză 6/4"
leșire la scurgere	HL13/30: DN32 HL13/40: DN40 HL13/50: DN50
Standard	EN 274
Recomandat pentru	Combinăția unei țevi de scurgere cu un racord la mașina de spălat
Informații suplimentare	Cu protecție de refulare, Protecție fonică cu sistemul cameră dublă

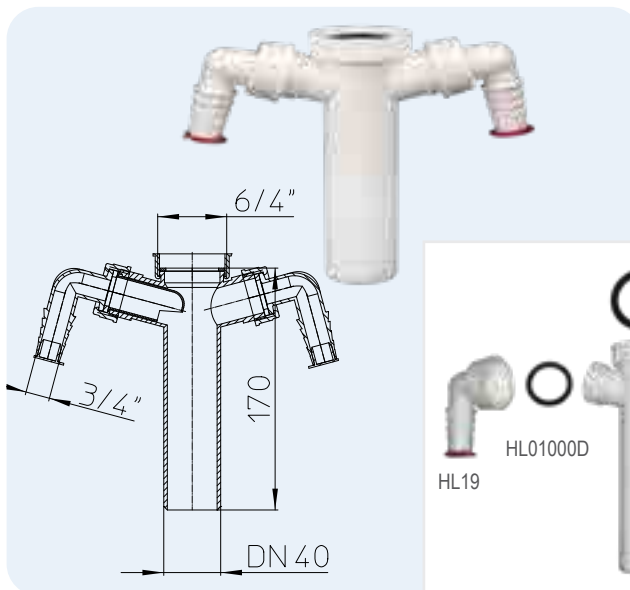


HL-Nr.	Dimensiuni	Greutate	EAN	Buc./Pachet
13/30	DN32 x 5/4"	100 g	+101337	10
13/40	DN40 x 6/4"	110 g	+101344	10
13/50	DN50 x 6/4"	115 g	+101351	10

HL13-2/40 Țeavă de imersiune cu 2 racorduri la mașina de spălat

Date

Material	PP
Racord	Piuliță olandeză 6/4"
leșire la scurgere	DN40
Standard	EN 274
Recomandat pentru	Combi-nația unei țevi de scurgere cu 2 racorduri de la 2 mașini de spălat
Informații suplimentare	Cu protecție de refulare, Protecție fonică cu sistemul cameră dublă


 HL-Nr.
13-2/40

 Dimensiuni
DN40 x 6/4"

 Greutate
100 g

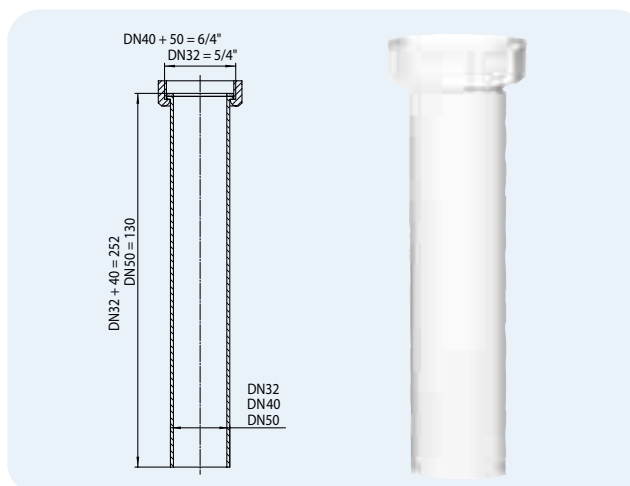
 EAN
+132409

 Buc./Pachet
10

HL13G Țeavă de imersiune

Date

Material	PP
Racord	HL13G/30: Piuliță olandeză 5/4" HL13G/40: Piuliță olandeză 6/4" HL13G/50: Piuliță olandeză 6/4"
leșire la scurgere	HL13G/30: DN32 HL13G/40: DN40 HL13G/50: DN50
Standard	EN 274
Recomandat pentru	Racorduri pentru scurgere la bucătărie
Informații suplimentare	Reglare universală


 HL-Nr.
13G/30
13G/40
13G/50

 Dimensiuni
DN32 x 5/4"
DN40 x 6/4"
DN50 x 6/4"

 Greutate
70 g
80 g
85 g

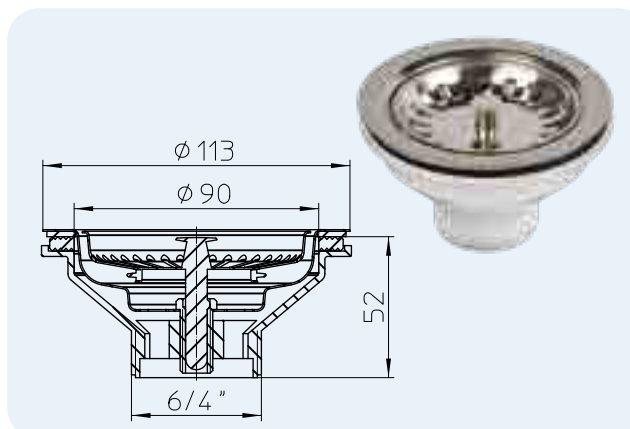
 EAN
+111336
+111343
+111398

 Buc./Pachet
10
10
10

HL14/90 Ventil de scurgere (ventil coș)

Date

Material	PP/Oțel inox
leșire la scurgere	6/4" Cu filet exterior
Standard	EN 274
Recomandat pentru	Chiuvete de bucatarie cu orificiul de scurgere de 90 mm (3 „)
Informații suplimentare	Inclus taler ventil din oțel inox Ø 113 mm și dop din oțel inox Accesorii: surub de 7 cm Cod articol: HL014/90.5E


 HL-Nr.
14/90

 Dimensiuni
6/4"

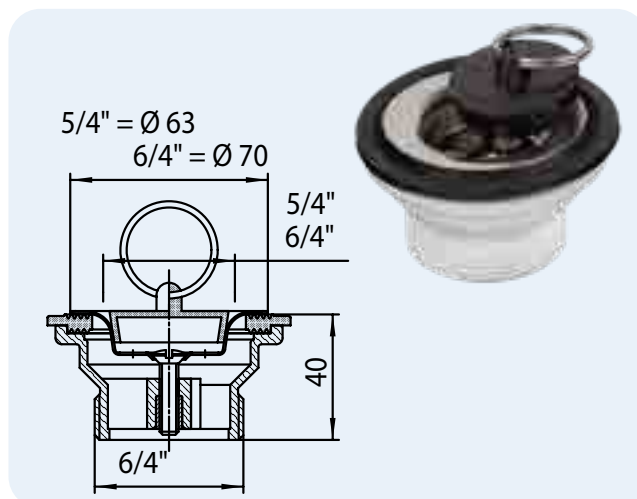
 Greutate
187 g

 EAN
+026289

 Buc./Pachet
1

HL15 Ventil de scurgere
Date

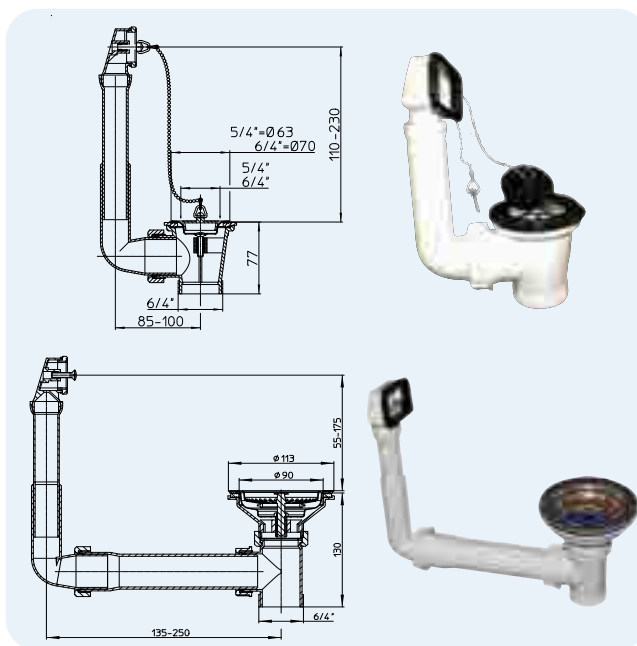
Material	PP/Oțel inox
Racord	HL15-5/4": 5/4" Ventil de scurgere HL15-6/4": 6/4" Ventil de scurgere
Ieșire la scurgere	HL15-5/4": 6/4" Cu filet exterior HL15-6/4": 6/4" Cu filet exterior
Standard	EN 274
Recomandat pentru	Chiuvete de bucatarie cu orificii de golire de 50 mm (6 / 4 ") sau 40 mm (5 / 4 ")
Informații suplimentare	Inclus taler ventil și dop



HL-Nr.	Dimensiuni	Greutate	EAN	Buc./Pachet
15-5/4	5/4" x 6/4"	80 g	+101559	10
15-6/4	6/4" x 6/4"	90 g	+100156	10

HL15U Sifon simplu cu preaplin, taler ventil și dop
Date

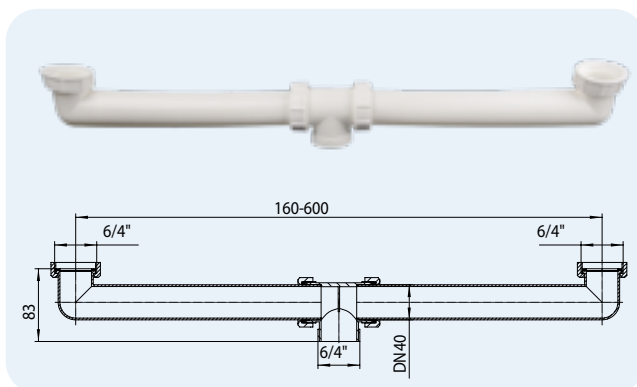
Material	PP/Oțel inox
Racord	HL15U-5/4": 5/4" Ventil de scurgere HL15U-6/4": 6/4" Ventil de scurgere
Ieșire la scurgere	HL15U-5/4": 6/4" Cu filet exterior HL15U-6/4": 6/4" Cu filet exterior
Recomandat pentru	Chiuvete de bucatarie cu orificii de golire de 50 mm (6/4") sau 40 mm (5/4") cu preaplin
Informații suplimentare	Se potrivește numai pentru orificii de golire standard. Accesoriile pentru scurgere ale chiuvetelor care nu corespund standard sânt în pachetul de livrare al acestora.



HL-Nr.	Dimensiuni	Greutate	EAN	Buc./Pachet
15U-5/4	5/4" x 6/4"	200 g	+105755	5
15U-6/4	6/4" x 6/4"	210 g	+100576	5
15U-90	Ø 90 x 6/4"	370 g	+035892	1

HL22 Racorduri de scurgere
Date

Material	PP
Racord	Piuliță olandeză 6/4"
Ieșire la scurgere	6/4" Cu filet exterior
Standard	EN 274
Recomandat pentru	Chiuvetă dublă
Informații suplimentare	Dimensiuni de egalizare 160 – 600 mm

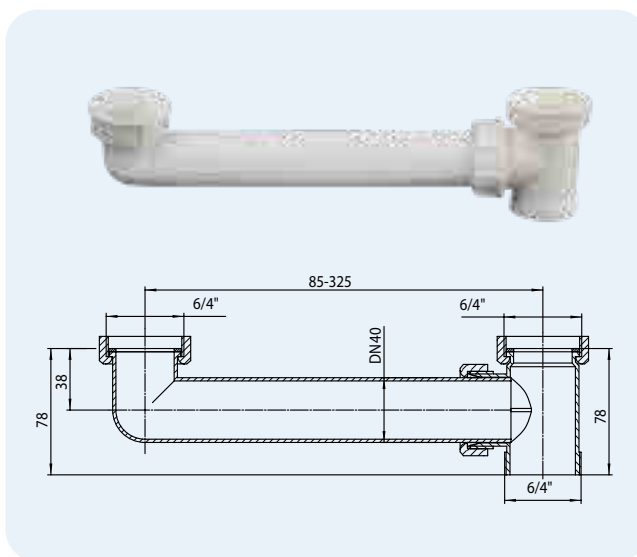


HL-Nr.	Dimensiuni	Greutate	EAN	Buc./Pachet
22	DN40 x 6/4"	200 g	+100224	1

HL23 Racorduri de scurgere

Date

Material	PP
Racord	Piuliță olandeză 6/4"
Ieșire la scurgere	6/4" Cu filet exterior
Standard	EN 274
Recomandat pentru	Chiuvetă dublă
Informații suplimentare	Dimensiuni de egalizare 85 – 325 mm



HL-Nr. 23	Dimensiuni DN40	Greutate 125 g	EAN +100231	Buc./Pachet 10
--------------	--------------------	-------------------	----------------	-------------------

HL16

HL01002D



HL023.1E



HL01047D



HL01008D



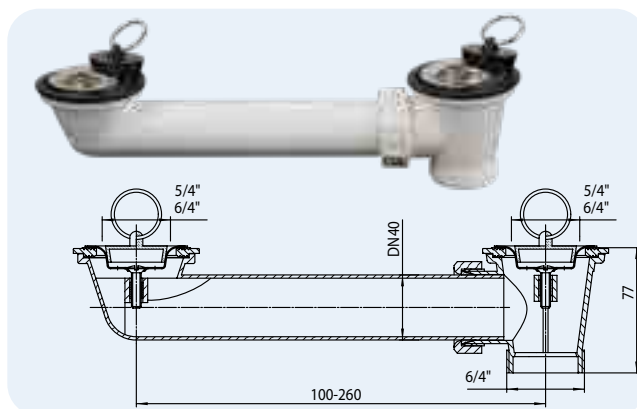
HL01002D



HL24 Racorduri de scurgere

Date

Material	PP/Oțel inox
Racord	HL24-5/4": 5/4" Ventil de scurgere HL24-6/4": 6/4" Ventil de scurgere
Ieșire la scurgere	HL24-5/4": 6/4" Cu filet exterior HL24-6/4": 6/4" Cu filet exterior
Standard	EN 274
Recomandat pentru	Chiuvetă dublă
Informații suplimentare	Cu ventil și dop



HL-Nr. 24-5/4 24-6/4	Dimensiuni DN40 x 5/4" DN40 x 6/4"	Greutate 125 g 135 g	EAN +102457 +100248	Buc./Pachet 10 10
----------------------------	--	----------------------------	---------------------------	-------------------------



5/4": HL01043D

6/4": HL01044D

HL01042D

5/4": HL01039D

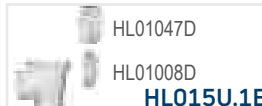
6/4": HL01040D

HL01053D

HL024.3E

5/4": HL024.6E

6/4": HL16.1



HL01047D

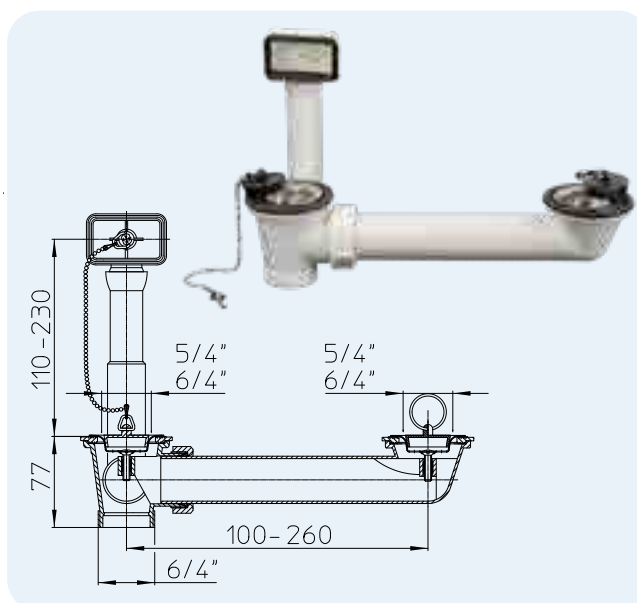
HL01008D

HL015U.1E

HL24U Racorduri de scurgere

Date

Material	PP/Oțel inox
Racord	HL24U-5/4": 2 x 5/4" Ventil de scurgere HL24U-6/4": 2 x 6/4" Ventil de scurgere
Ieșire la scurgere	HL24U-5/4": 6/4" Cu filet exterior HL24U-6/4": 6/4" Cu filet exterior
Standard	EN 274
Recomandat pentru	Chiuvete de bucatarie cu orificii de golire de 50 mm (6/4") sau 40 mm (5/4") cu preaplin
Informații suplimentare	Cu ventil, preaplin și dop Se potrivește numai pentru orificii de golire standard Dimensiuni de egalizare 100 – 260 mm



HL-Nr. 24U-5/4 24U-6/4	Dimensiuni DN40 x 5/4" DN40 x 6/4"	Greutate 360 g 370 g	EAN +124756 +112470	Buc./Pachet 5 5
------------------------------	--	----------------------------	---------------------------	-----------------------

HL015U.2E



HL01015D

5/4": HL01065D

6/4": HL01066D

HL015U.3E

5/4": HL01043D

6/4": HL01044D

HL01042D

5/4": HL01039D

6/4": HL01040D

HL01053D

HL024.3E

5/4": HL024.6E

6/4": HL16.1

2 x HL01047D

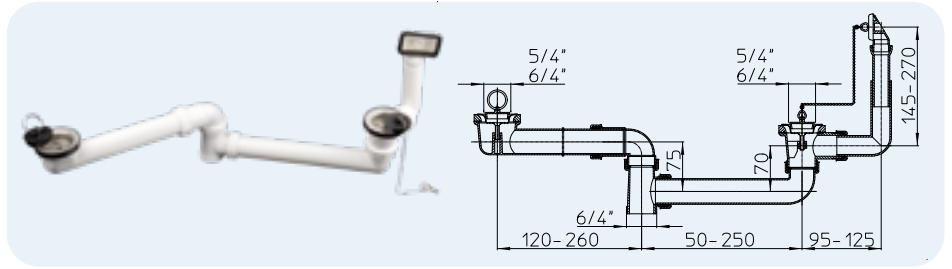
2 x HL01008D

HL024U.1E

HL25U Racord pentru scurgere pentru chiuvetă dublă cu preaplin

Date

Material	PP/Oțel inox
Racord	2 x 6/4" Ventil de scurgere
Ieșire la scurgere	6/4" Cu filet exterior
Standard	EN 274
Recomandat pentru	Chiuvete de bucatarie cu orificii de golire de 50 mm (6/4") sau 40 mm (5/4") cu preaplin
Informații suplimentare	Cu ventil, preaplin și dop Se potrivește numai pentru orificii de golire standard

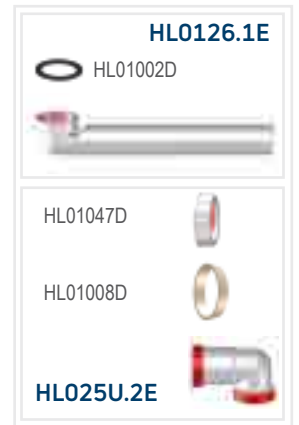
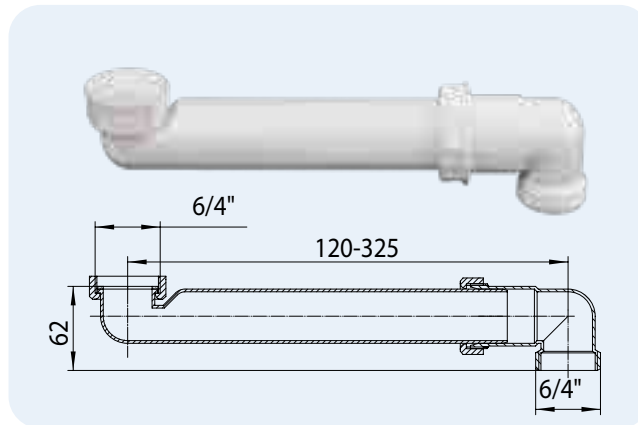


HL-Nr. 25U-6/4	Dimensiuni DN40 x 6/4"	Greutate 500 g	EAN +925643	Buc./Pachet 1
-------------------	---------------------------	-------------------	----------------	------------------

HL26 Țeavă pentru economisirea spațiului

Date

Material	PP
Racord	Piuliță olandeză 6/4"
Ieșire la scurgere	6/4" Cu filet exterior
Standard	EN 274
Recomandat pentru	Aranjament compact de sifon
Informații suplimentare	Cu HL26 este o combinație de la HL100 la HL126

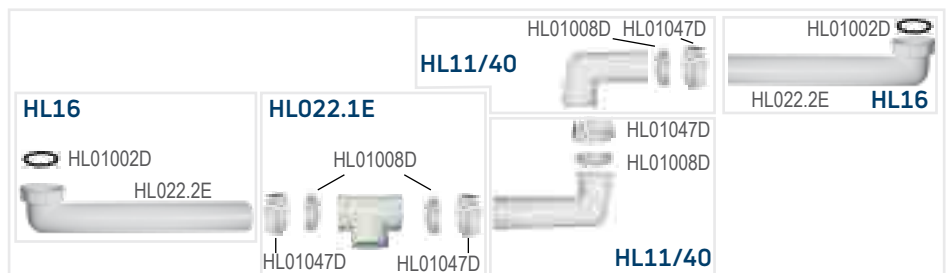
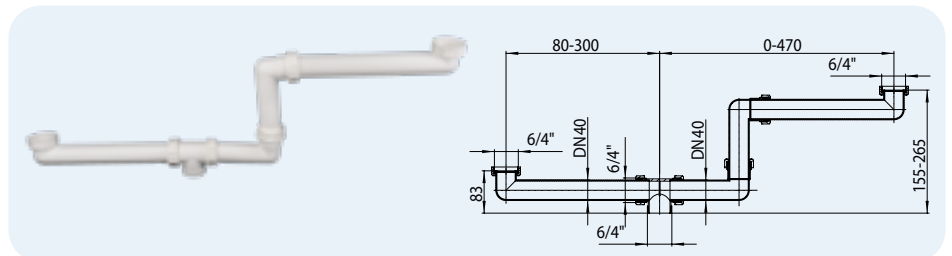


HL-Nr. 26	Dimensiuni DN40 x 6/4"	Greutate 128 g	EAN +100262	Buc./Pachet 10
--------------	---------------------------	-------------------	----------------	-------------------

HL27 Racorduri de scurgere

Date

Material	PP
Racord	2 x Piuliță olandeză 6/4"
Ieșire la scurgere	6/4" Cu filet exterior
Standard	EN 274
Recomandat pentru	Instalație de scurgere pentru chiuvetă dublă, cu chiuvetă pentru resturi menajere

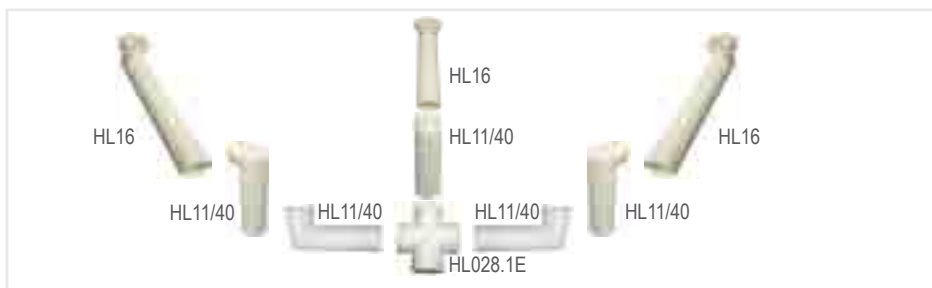
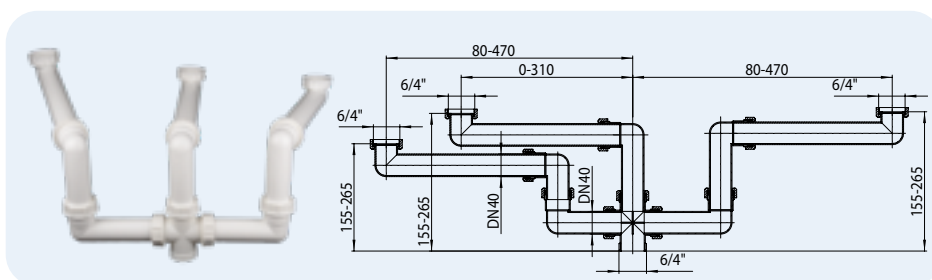


HL-Nr. 27	Dimensiuni DN40 x 6/4"	Greutate 332 g	EAN +100279	Buc./Pachet 1
--------------	---------------------------	-------------------	----------------	------------------

HL28 Racorduri de scurgere

Date

Material	PP
Racord	3 x Piuliță olandeză 6/4"
Ieșire la scurgere	6/4" Cu filet exterior
Standard	EN 274
Recomandat pentru	Instalație de scurgere pentru chiuvetă dublă, cu chiuvetă pentru resturi menajere



HL-Nr. 28	Dimensiuni DN40 x 6/4"	Greutate 575 g	EAN +100286	Buc./Pachet 1
--------------	---------------------------	-------------------	----------------	------------------