



SIPHONS ABLÄUFE



DN40 = 80-315

DN32 = 80-315

29



DN40 = 350
DN32 = 350

DN40 = 280
DN32 = 285



DN40
DN32



DN40 = 95
DN32 = 90



HL Clapete anti retur

DN40 = 50-225
DN32 = 50-220

16. Subsoluri, Pivnite si anti-retur

16



HL Clapete anti retur

Informatii de baza pentru dimensionare si instalare

Încă din momentul proiectării sistemului de canalizare al clădirii trebuie să se ia în considerare problema returnării apei din exteriorul clădirii către interiorul clădirii („backflooding“). Pentru a simplifica instalarea profesională de valve anti-retur, am dori să subliniem următoarele subiecte.

▲ Ce semnifică termenul „cota de inundatie” ?

Nivelul sau cota de inundatie reprezintă nivelul maxim până la care apa ce este refulată din rețeaua de canalizare se poate ridica în interiorul clădirii, conform standardului. De fapt, acest nivel este (dacă nu este reglementat de autoritățile) de 15 cm deasupra nivelului străzii sau trotuarului. Până la acest nivel, este posibil să fiți protejați împotriva refulării cu ajutorul valvelor anti-retur sau anti-inundare. Racordurile și sifoanele, care sunt peste acest nivel, sunt oricum sigure împotriva refulării apei din canalizare.

▲ Care sunt zonele ce trebuie protejate împotriva refulării ?

Numai sifoanele care sunt situate sub cota de inundatie, pot fi conectate la traseele pe care se instalează valve anti-retur standardizate. Motivul este acela că, în caz de refulare din rețeaua de canalizare, sifoanele aflate deasupra cotei de inundatie încă pot fi folosite. Va rugăm să observați, că etajele situate deasupra cotei de inundatie nu ar trebui să fie conduse prin valva anti-retur. Există pericolul, că subsolul să fie inundat de canalizarea din restul clădirii (a se vedea imaginea de mai jos).

▲ Când este posibilă instalarea unei valve anti-retur ?

- Atunci când există o pantă naturală către canalizarea strădala
- În cazul în care camerele nu sunt folosite în mod frecvent,

ceea ce înseamnă că în cazul unei inundații nici valori esențiale și nici starea de sănătate a locatarilor nu este afectată

- Când numărul utilizatorilor este redus și există o altă toaletă deasupra cotei de inundatie
- Când este posibil, să se renunțe la utilizarea sifoanelor
- Când este asigurată posibilitatea de acces la clapeta pentru inspecție și curățare

▲ Intreținerea

Conform standardului, inspectarea, întreținerea și testul de bună funcționare trebuie efectuat din 5 în 6 luni.

▲ Clasificare conform standardului – vezi criteriile de selecție

▲ Valva anti-retur mecanică sau electronică în cazul canalizării menajere ce conține și fecale ?

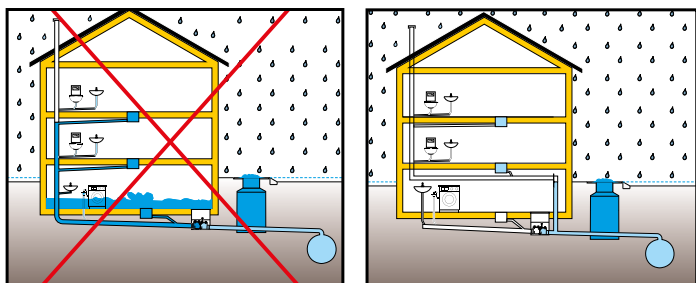
• Valva anti-retur electronică:

Avantaje: Fecalele nu sunt împiedicate să se scurgă de clapeta ce pendulează pentru că în cazul clapetelor electronice clapeta este permanent ridicată, evident cu excepția situațiilor în care apar inundații, când este coborâtă automat de motorul electric al clapetei. În conformitate cu normele: ÖNORM B2501, ÖNORM EN 13564 și EN 12056-4. **Dezavantaje:** Datorită designului complex și elementelor componente valvele anti-retur electronice sunt costisitoare atât din punct de vedere al achiziției acestora cât și instalării (electrician) și întreținerii (personal pregătit).

• Valva anti-retur dublă (cu 2 clapete):

Avantaje: Instalare simplă, cost mult mai redus comparativ cu valva electronică, construcție robustă, cerințe de întreținere reduse (se pot efectua de proprietar). În plus, clapeta interioară din oțel inoxidabil asigură o protecție eficientă împotriva pătrunderii rozătoarelor din rețeaua de canalizare. În conformitate cu normele: ÖNORM B2501, ÖNORM EN13564 și ÖNORM EN12056-4.

Przykładowe zastosowanie klap w budynkach



Normy

- PN - EN13564.....Klapy zwrotne
- PN - EN12056.....Systemy kanalizacji grawitacyjnej

Selectarea clapetei corespunzatoare

Clasificarea valvelor anti-retur pe tipuri, in functie de constructia acestora si utilizare, conform ÖNORM EN13564-1



Tip 0: Clapeta anti-retur cu o singura inchidere automata pentru montaj pe conducte orizontale.

HL710, HL712, HL715, HL720



Tip 1: Clapeta anti-retur cu o inchidere automata si inchidere de urgenta (blocare) pentru montaj pe conducte orizontale. Inchiderea de urgenta poate fi combinata cu inchiderea automata.

HL710.1, HL712.1, HL715.1, HL720.1



Tip 2: Clapeta anti-retur cu doua inchideri automate si inchidere de urgenta (blocare), pentru montaj pe conducte orizontale. Inchiderea de urgenta poate fi combinata cu inchiderea automata.

HL710.2, HL712.2, HL715.2, HL720.2



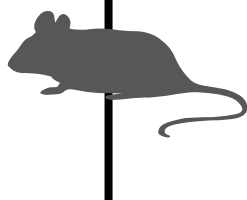
Tip 3: Clapeta anti-retur cu o inchidere automata actionata de o sursa de energie externa (electrica, pneumatica, etc.) si o inchidere de urgenta (blocare), independenta pentru montaj pe conducte orizontale.

HL710.2EPC, HL712.2EPC, HL715.2EPC



Tip 5: Clapeta anti-retur ce este integrata in canalizare sau in sifon de pardoseala cu doua inchideri automate si inchidere de urgenta (blocare). Inchiderea de urgenta poate fi combinata cu inchiderea automata.

HL77, HL77.1



Prevenirea refularii este una dintre mai dificile si sofisticate activitati pentru instalatori. HL s-a preocupat de aceasta problema si a dezvoltat o serie de produse de clasa. Clapetele anti-retur HL sunt proiectate in conformitate cu toate standardele de canalizare. In plus, acestea sunt echipate cu componente din inox. Aceasta masura protejeaza reseaua de patrunderea unor oaspeti nedoriti cum sunt sobolanii si sunt testate si certificate de un laborator de testare a Univeritatii de Medicina din Viena.

In timpul testului, sobolanii nu au reusit sa treaca de clapeta de inox a valvei. Clapetele HL sunt privite ca un „instrument” perfect pentru protectia cladirilor impotriva sobolanilor.



HL Clapete anti retur – Produse – Prezentare generală

Clapete anti retur



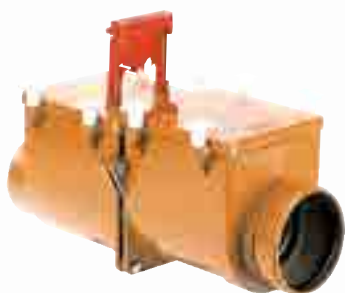
Produs	HL710.1V	HL710 – HL720	HL710.1 – HL720.1
Descriere	Clapetă anti retur verticală cu închidere manuală	Clapetă anti retur fără închidere manuală	Clapetă anti retur cu închidere manuală
Funcționare	Numai pentru instalare verticală!	Conform EN 13564 - tipul 0	Conform EN 13564 - tipul 1

Receptoare



Produs	HL70	HL71	HL72(N)	HL73(Pr).(0).(2)
Descriere	Sifon de pardoseala orizontal cu 3 racorduri de intrare	Sifon pentru pivniță cu cupă pentru sedimente	Sifon pentru pivniță cu coș pentru nisip	Receptor direct pentru țevi
Funcționare	Cu protecție antiretur, cu 3 racorduri de intrare	Pentru drenajul pardoselilor. Sifon de mare capacitate	Pentru drenajul pardoselilor.	Se potrivește în conducte cu Ø 110mm, în capatul fără mufa al acestora

HL Clapete anti retur – Produse – Prezentare generală



HL710.2 – HL720.2

Clapetă anti retur dublă cu închidere manuală

In conformitate cu EN 13564 tip 2
cu ajutorul kitului de conversie HL0710E.X iar
cu HL0715E.X poate fi actualizat la Tip 3

HL710.2EPC – HL715.2EPC

Clapetă anti retur controlat electronic și
închidere manuală suplimentară

Conform EN13564-tipul 3

HL710.0 – HL720.0

Clapetă broască

La capatul coloanei de canalizare (de exemplu
in camin; Conform EN 13564 - tipul 0



HL77, HL77.1

Sifon pentru pivniță cu 3 puncte
anti retur

Se folosește sub cota de inundatii;
conform EN13564-tip 5

HL4

Protecție refulare

Se folosește deasupra cotei de
inundatii;

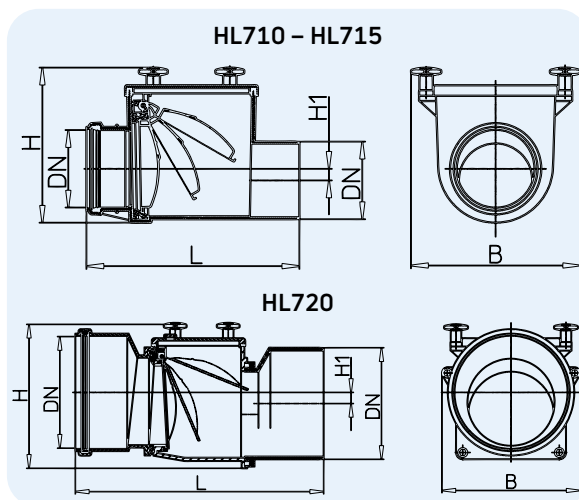
HL Clapete anti retur – Produse – Date

HL710 – 720 Clapete anti retur cu clapete din oțel inox și deschidere de curățare

Date

Material	ABS
Racord	DN110, DN125, DN160, DN200
leșire la scurgere	orizontal
Standard	Conform EN 13564 Type 0
Recomandat pentru	Țevi din plastic cu manșon
Informații suplimentare	Clapetă din oțel inox independentă și deschidere pentru curățare
Părți componente	Vizitați www.hl.at

HL-Nr.	Dimensiuni	Greutate	EAN	Buc./Pachet
710	DN110	2020 g	+907106	1
712	DN125	2090 g	+907120	1
715	DN160	3760 g	+907151	1
720	DN200	4060 g	+907205	1



	DN	H	B	L	H1
HL710	110	222	240	302	16,5
HL712	125	222	240	315	16,5
HL715	160	246	274	376	11,5
HL720	200	260	258	445	20

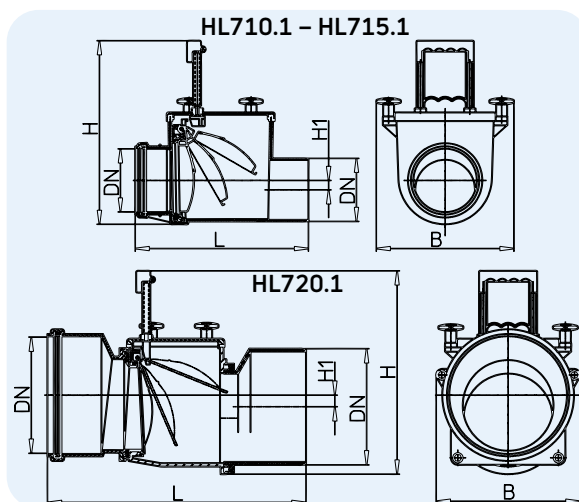
Dimensiuni în mm

HL710.1 – 720.1 Clapete anti retur cu clapete din oțel inox, blocare manuală și deschidere de curățare

Date

Material	ABS
Racord	DN110, DN125, DN160, DN200
leșire la scurgere	orizontal
Standard	Conform EN 13564 Type 1
Recomandat pentru	Țevi din plastic cu manșon
Informații suplimentare	Clapete anti retur cu clapete din oțel inox, blocare manuală și deschidere de curățare
Părți componente	Vizitați www.hl.at

HL-Nr.	Dimensiuni	Greutate	EAN	Buc./Pachet
710.1	DN110	2180 g	+971015	1
712.1	DN125	2235 g	+971213	1
715.1	DN160	3380 g	+971510	1
720.1	DN200	3680 g	+972012	1



	DN	H	B	L	H1
HL710.1	110	220-320	240	302	16,5
HL712.1	125	220-320	240	315	16,5
HL715.1	160	266-356	274	376	11,5
HL720.1	200	248-348	258	445	20

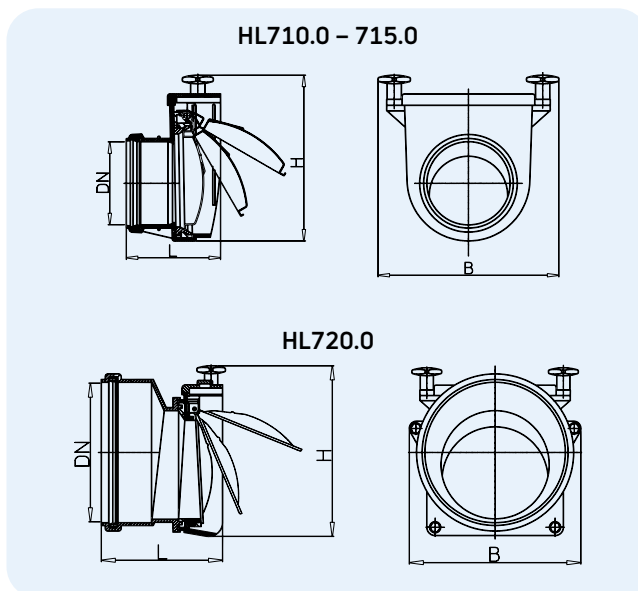
Dimensiuni în mm

HL710.0 – 720.0 Clapete broască cu clapete din oțel inox

Date

Material	ABS
Racord	DN110, DN125, DN160, DN200
leșire la scurgere	orizontal
Standard	Conform EN 13564 Type 0
Recomandat pentru	Teava PVC cu mufa
Informații suplimentare	Clapetă din oțel inox independentă și deschidere pentru curățare
Părți componente	Vizitați www.hl.at

HL-Nr.	Dimensiuni	Greutate	EAN	Buc./Pachet
710.0	DN110	720 g	+971008	1
712.0	DN125	730 g	+971206	1
715.0	DN160	1325 g	+971503	1
720.0	DN200	1340 g	+172009	1



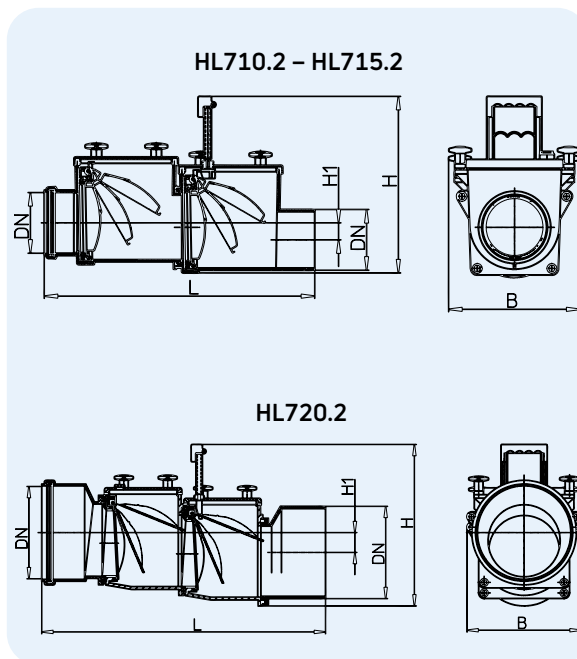
	DN	H	B	L
HL710.0	110	222	240	125
HL712.0	125	222	240	128
HL715.0	160	246	274	164
HL720.0	200	260	258	177

Dimensiuni în mm

HL710.2 – 720.2 Clapete anti retur cu 2 clapete din oțel inox, blocare manuală și deschidere de curățare
Date

Material	ABS
Racord	DN110, DN125, DN160, DN200
Ieșire la scurgere	orizontal
Standard	Conform EN 13564 Type 2
Recomandat pentru	Țevi din plastic cu manșon
Informații suplimentare	2 clapete din oțel inoxidabil, blocare manuală, ușă de inspecție, tije de blocare din oțel inoxidabil, racord de siguranță, corp de întreținere ușor de realizat din material plastic rezistent ABS cu șuruburi de blocare pentru întreținere fără unelte Cu ajutorul kitului de conversie HL0710E.X și HL0715E.X pot fi actualizate la tipul 3.
Părți componente	Vizitați www.hl.at

HL-Nr.	Dimensiuni	Greutate	EAN	Buc./Pachet
710.2	DN110	3230 g	+971022	1
712.2	DN125	3320 g	+971220	1
715.2	DN160	5870 g	+971527	1
720.2	DN200	6170 g	+972029	1



DN	H	B	L	H1	
HL710.2	110	220-320	240	490	31
HL712.2	125	220-320	240	503	31
HL715.2	160	266-356	274	590	23
HL720.2	200	248-348	258	615	40

Dimensiuni în mm

HL0710E.X Kit de conversie pentru actualizarea HL710.2 și HL712.2 la HL710.2EPC respectiv HL712.2EPC
HL0715E.X Kit de conversie pentru actualizarea HL715.2 la HL715.2EPC
Date

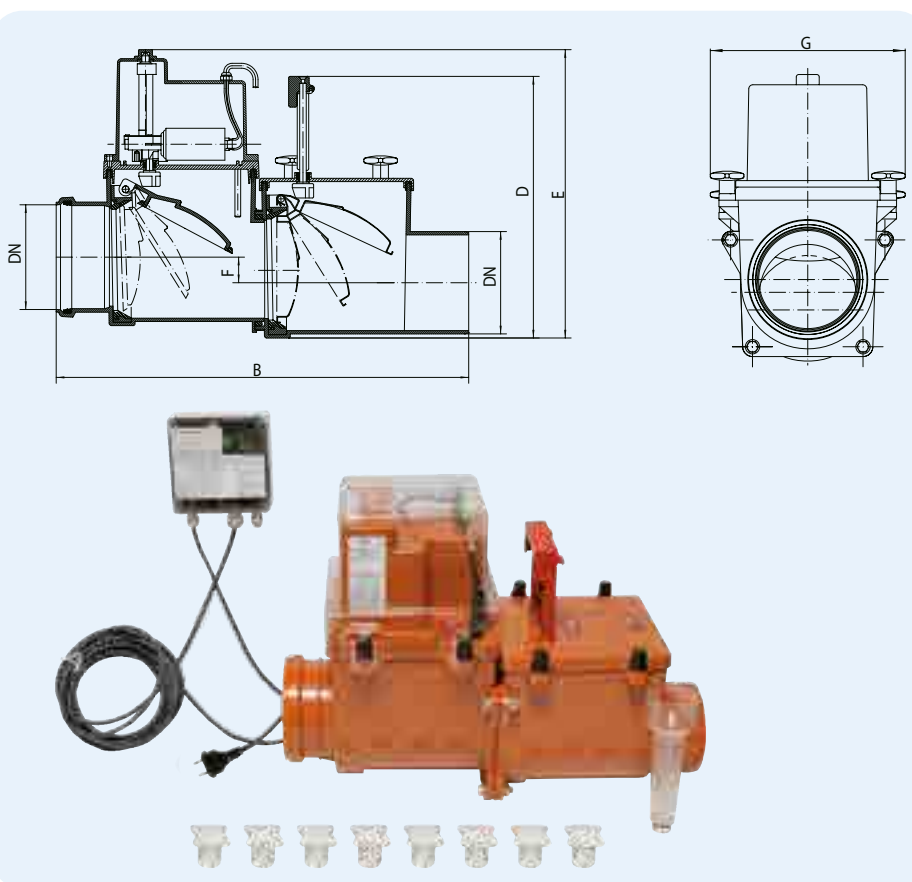
Material	ABS
Standard	Conform cu EN 13564 Tip 3
Recomandat pentru	upgradarea clapetelor anti-retur HL710.2, HL712.2 și HL715.2 -> Type 2 la HL710.2EPC, HL712.2EPC și HL715.2EPC -> Type 3
Informații suplimentare	Indicator optic, indicator optic și acustic la modulul de comandă electronic, precum și interfață pentru conectarea la PC sau la sistemul de management al clădirii (BMS)
Alimentare	230 V/0,5 A
Cablu de conectare de la cutia de comanda la clapeta	6 m, PUR, 5 x 0,75 mm ²
Motor	12 V joasa tensiune
Alimentare de urgenta	12 V - acumulator
Sensor	electrod coaxial de control
Forța de închidere	500 Newton
Closing time	approx. 11 seconds
Piese schimb / Instrucțiuni	va rugăm vizitați site-ul www.hl.at



HL-Nr.	Potrivit pentru	Greutate	EAN	Buc./Pachet
0710E.X	HL710.2 + HL712.2	4300 g	+013364	1
0715E.X	HL715.2	4882 g	+013371	1

HL710.2EPC – 715.2EPC Clapete anti retur cu clapete dirijate electronic
Date

Material	ABS
Racord	DN110, DN125, DN160
Ieșire la scurgere	orizontal
Standard	Conform EN 13564 Type 3
Recomandat pentru	Teava PVC cu mufa
Informații suplimentare	Afișare de funcționare optică, interferențe optice și acustice în afișaj electronic în modulul de control și de interfață pentru conectarea la PC-uri sau console de construcții.
Clapeta refulare	Oțel inox 1.4404/HDPE
Conexiune la rețea	230 V/0,5 A
Conectarea liniei electronice la clapetă	6 m, PUR, 5 x 0,75 mm ²
Motor	12 V de joasa tensiune
De urgență	Acumulator de 12 V
Senzor	Electrodă coaxială de control
Etanșare	500 Newton
Timp de închidere	circa 11 secunde
Piese de schimb / Instrucțiuni	Vizitați www.hl.at



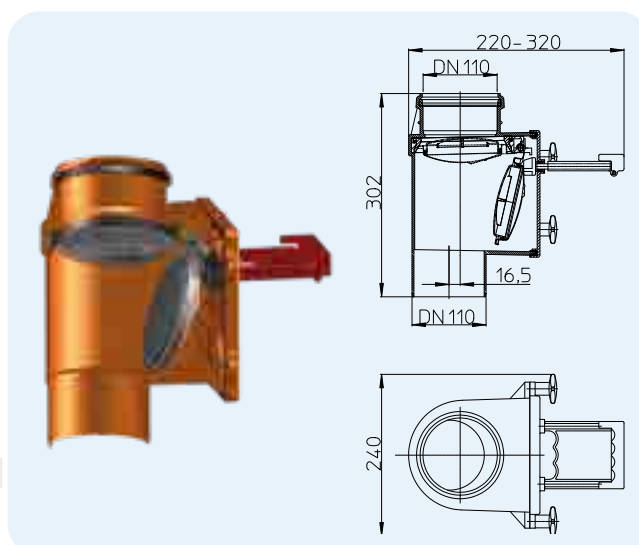
HL-Nr.	Dimensiuni	Greutate	EAN	Buc./Pachet
710.2EPC	DN110	6600 g	+008469	1
712.2EPC	DN125	6189 g	+008483	1
715.2EPC	DN160	7973 g	+011643	1

	DN	B	D	G	E	F
HL710.2EPC	110	490	220–320	240	352	31
HL712.2EPC	125	503	220–320	240	352	31
HL715.2EPC	160	590	266–356	274	371	23

Dimensiuni în mm

HL710.1V Clapetă anti retur verticală cu închidere manuală
Date

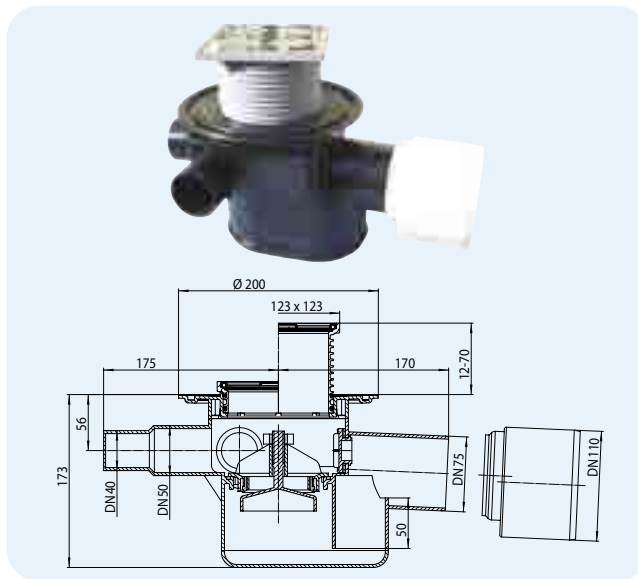
Material	ABS
Racord	DN110
Ieșire la scurgere	verticală
Standard	
Recomandat pentru	țevi de plastic cu mufă, numai pentru instalare verticală
Informații suplimentare	Clapete anti retur cu clapete din oțel inox, blocare manuală și deschidere de curățare
Părți componente	Vizitați www.hl.at



HL-Nr.	Dimensiuni	Greutate	EAN	Buc./Pachet
710.1V	DN110	1970 g	+826216	1

HL70 Sifon de pardoseală cu siguranță anti retur și 3 posibilități de intrare în sifon
Date

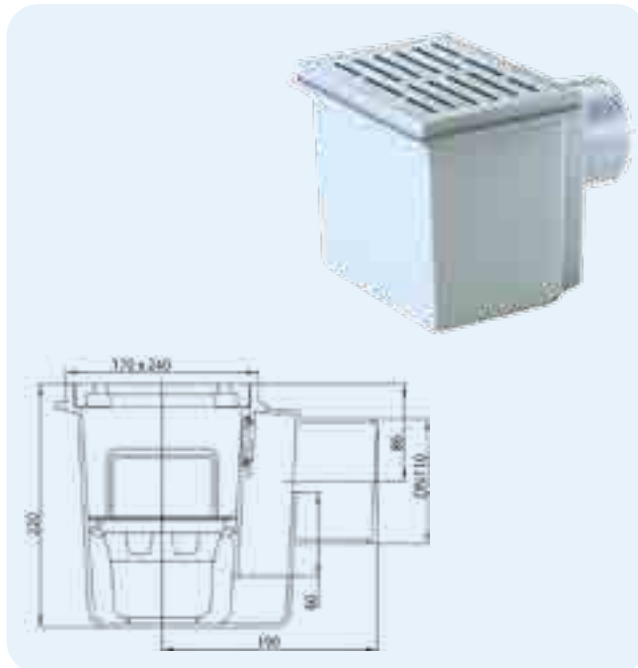
Capacitate de drenaj	1,12 l/s
Material	PE
Racord intrare	3 racorduri intrare DN40/50, material PE, montare prin presare sau sudura
leșire la scurgere	orizontal DN75/110, prin presare sau sudura la DN75, prin presare la DN110
Ramă	123 x 123 mm
Obturator de miros	Obturator de mirosuri cu apă
Grătar	Oțel inox 115 x 115 mm
Standard	Conform EN 13564 Type 4
Clasa de sarcină	K3 – max. 300 kg
Recomandat pentru	ape reziduale fara fecaloide. Este posibilă conectarea cu membrane de hidroizolație
Informații suplimentare	Clapeta de închidere a valvei poate fi acționată și manual



HL-Nr.	Dimensiuni	Grătar	Greutate	EAN	Buc./Pachet
70	DN75/110	Oțel inox 115 x 115 mm	1350 g	+700707	1
70G	DN75/110	Fontă 150 x 150 mm	3250 g	+001941	1

HL71 Receptor pentru piviță cu grătar din plastic
HL71G ca și HL71 fiecare cu grătar din fontă
Date

Capacitate de drenaj	2,30 l/s
Material	HL71: ABS HL71G: ABS/Fontă
leșire la scurgere	orizontal DN110, prin presare.
Ramă	170 x 240 mm
Obturator de miros	Obturator de mirosuri cu apă de 60 mm Garda de apă
Grătar	HL71: ABS HL71G: Fontă
Standard	ÖNORM B2511, EN 1253
Clasa de sarcină	HL71: K3 – max. 300 kg HL71G: L15 – max. 1,5 t
Recomandat pentru	Subsol
Informații suplimentare	Ori de câte ori se aplică în cazul în care nu există cerințe specifice pentru izolație. Cupă cu noroi

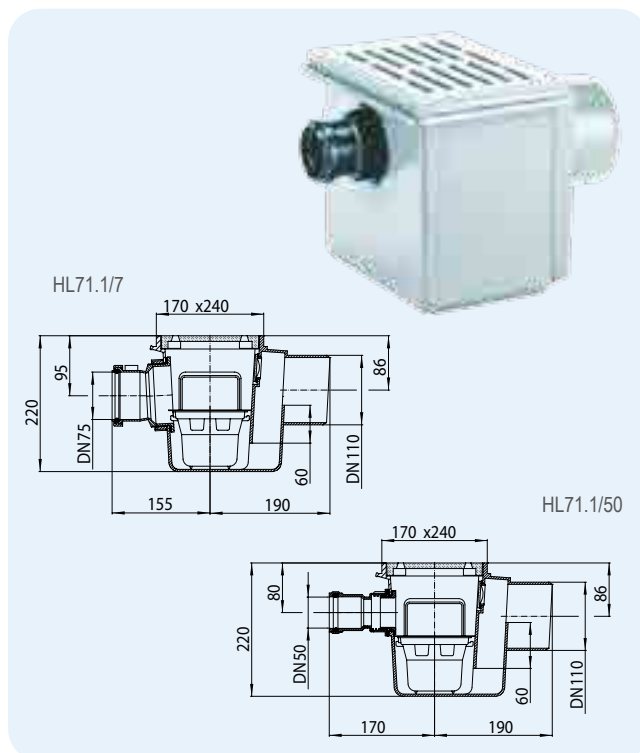


HL-Nr.	Dimensiuni	Grătar	Greutate	EAN	Buc./Pachet
71	DN110	Plastic	1400 g	+700714	1
71G	DN110	Fontă	1550 g	+701711	1

HL71.1 Receptor pentru pivniță cu intrare laterală DN50 sau DN75

Date

Capacitate de drenaj	2,30 l/s
Material	ABS
Racord	HL71.1/50: DN50 HL71.1/7: DN75
leșire la scurgere	orizontal DN110, prin presare.
Ramă	170 x 240 mm
Obturator de miros	Obturator de mirosuri cu apă de 60 mm Garda de apă
Grătar	ABS
Standard	ÖNORM B2511, EN 1253
Clasa de sarcină	K3 – max. 300 kg
Recomandat pentru	Subsol
Informații suplimentare	Ori de câte ori se aplică în cazul în care nu există cerințe specifice pentru izolație. Cupă cu noroi

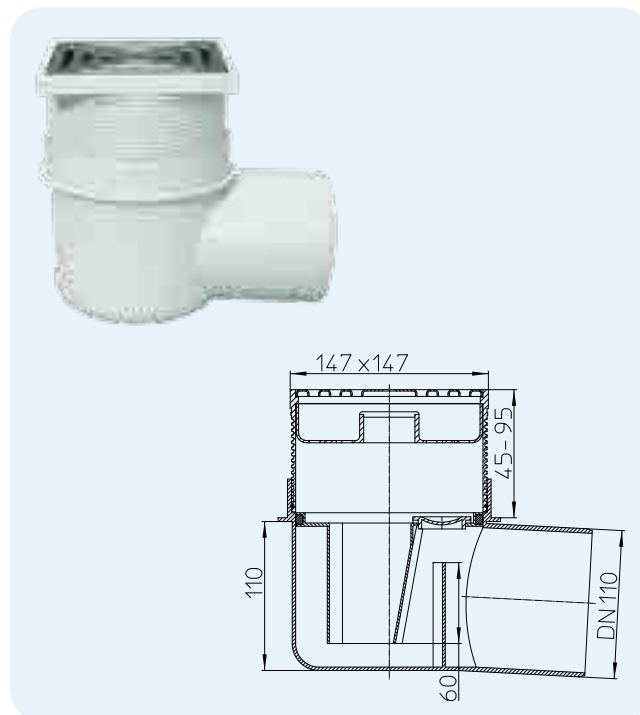


HL-Nr.	Dimensiuni	Grătar	Greutate	EAN	Buc./Pachet
71.1/50	DN110/50	Plastic	1430 g	+711505	1
71.1/7	DN110/75	Plastic	1660 g	+711703	1

HL72 Receptor pentru pivniță cu grătar din plastic HL72N ca și HL72 fiecare cu grătar din inox

Date

Capacitate de drenaj	HL72: 1,67 l/s HL72N: 1,67 l/s HL72N/7: 1,47 l/s
Material	PP/Oțel inox
leșire la scurgere	HL72 u. HL72N: DN110 HL72N/7: DN75 orizontal prin presare.
Ramă	147 x 147 mm
Obturator de miros	Obturator de mirosuri cu apă de 60 mm Garda de apă
Grătar	HL72: Grătar din plastic 138 x 138 mm HL72N u. HL72N/7: Grătar din oțel inox 138 x 138 mm
Standard	ÖNORM B2511, EN 1253
Clasa de sarcină	K3 – max. 300 kg
Recomandat pentru	Utilizabile în de-a lung, interior
Informații suplimentare	Ori de câte ori se aplică în cazul în care nu există cerințe specifice pentru izolație. De coș pentru nisip

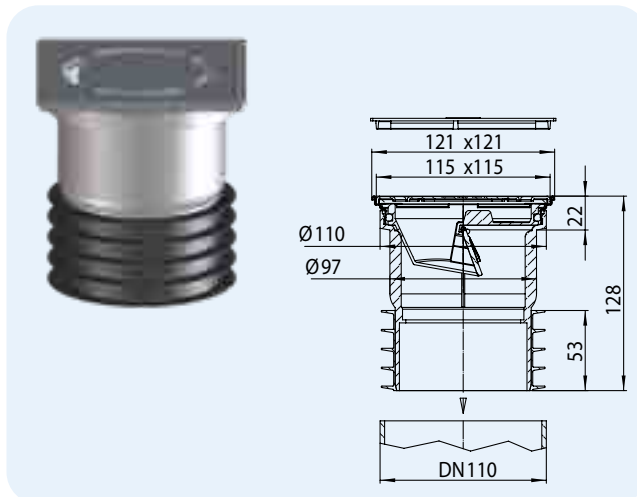


HL-Nr.	Dimensiuni	Grătar	Greutate	EAN	Buc./Pachet
72	DN110	Plastic	830 g	+700721	1
72N	DN110	Oțel inox	830 g	+999729	1
72N/7	DN75	Oțel inox	800 g	+013104	1

HL73(Pr).(0).(2) Receptor demontabil cu „PRIMUS” DN110

Date

Capacitatea de drenaj	HL73Pr: 0,46 l/s HL73.0: 1,1 l/s HL73.2: 0,8 l/s
Material	PP, oțel inox
Ieșire la scurgere	Se potrivește unei țevi de DN110 ca și capăt de țevă, oțel inox V4A
Ramă grătar	121 x 121 mm, oțel inox V2A
Obturator de mirosuri	HL73Pr: PRIMUS obturare cu sau fără garda de apă HL73.0: fără obturator de mirosuri HL73.2: cu obturator de mirosuri, anti îngheț
Grătar	Oțel inox 115 x 115 mm
Clasa de sarcină	K3 – max. 300 kg
Recomandat pentru	HL73Pr: utilizate pentru puncte de descărcare neregulate în interior HL73.0: Conectarea la o conductă de canalizare pentru apă pluvială HL73.2: Conectarea la o conductă de canalizare, combinate în afara
Informații suplimentare	Aplicabil în toate locurile în care nu există cerere specială. Etanșare asigurată.
Empfohlen für	HL73Pr: für unregelmäßig benutzte Ablaufstellen im Innenbereich HL73.0: Anschluss an einen Regenwasserkanal HL73.2: Anschluss an einen Mischwasserkanal im Außenbereich
Zusatzinformation	Überall dort einsetzbar, wo es keine besondere Anforderung an die Abdichtung gibt.

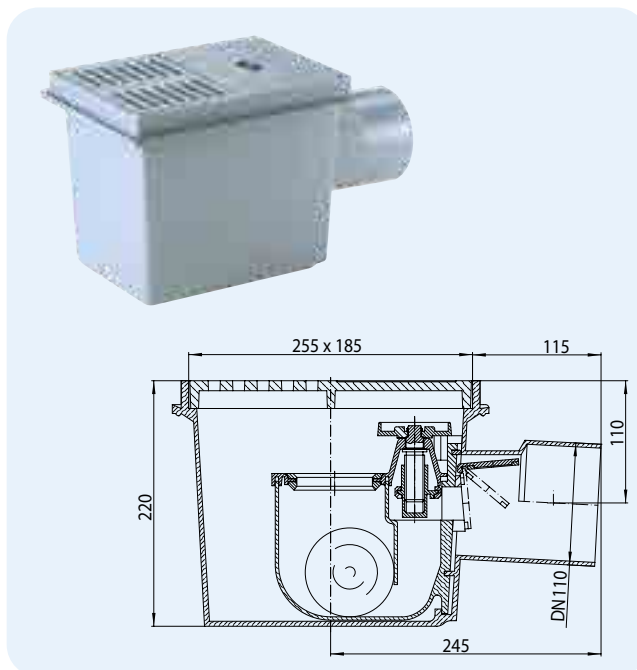


HL-Nr.	Dimensiuni	Grătar	Greutate	EAN	Buc./Pachet
73Pr	DN110	Edelstahl V2A	457 g	+032327	1
73.0	DN110	Edelstahl V2A	397 g	+034420	1
73.2	DN110	Edelstahl V2A	447 g	+034437	1

HL77 Receptor pentru piviță cu 3 puncte de anti retur

Date

Capacitate de drenaj	1,58 l/s
Material	ABS
Ieșire la scurgere	orizontal DN110, prin presare.
Obturator de miros	Obturator de mirosuri cu apă
Grătar	ABS, două părți, 180 x 125 mm
Standard	Conform EN 13564 Type 5
Clasa de sarcină	K3 – max. 300 kg
Recomandat pentru	Nu mai pentru instalarea în zona anti îngheț!
Informații suplimentare	2 siguranțe antiretur automate, blocare manuală, elemente de funcționare demontabile, racord sigur

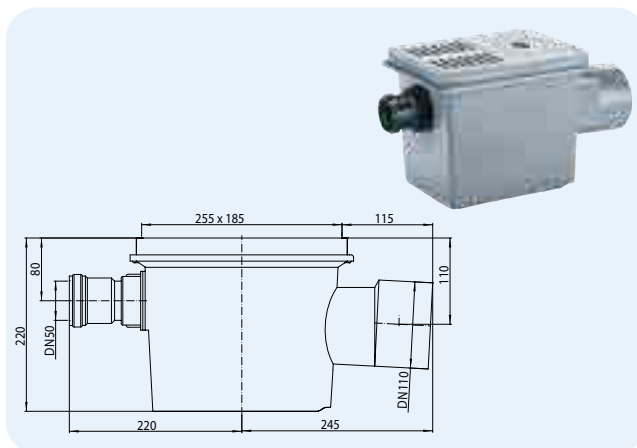


HL-Nr.	Dimensiuni	Greutate	EAN	Buc./Pachet
77	DN110	3340 g	+700776	1

HL77.1 Receptor pentru pivniță ca și HL77, cu intrare laterală de DN50

Date

Capacitate de drenaj	1,58 l/s
Material	ABS
Racord	DN50
Ieșire la scurgere	orizontal DN110, prin presare.
Obturator de miros	Obturator de mirosuri cu apă
Grătar	ABS, două părți, 180 x 125 mm
Standard	Conform EN 13564 Type 5
Clasa de sarcină	K3 – max. 300 kg
Recomandat pentru	Numai pentru instalarea în zona anti îngheț!
Informații suplimentare	2 siguranțe antiretur automate, blocare manuală, elemente de funcționare demontabile, racord sigur

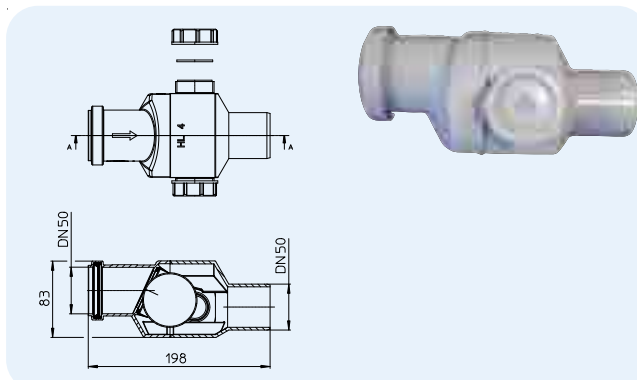


HL-Nr. 77.1	Dimensiuni DN110	Greutate 3550 g	EAN +710775	Buc./Pachet 1
----------------	---------------------	--------------------	----------------	------------------

HL4 Siguranță anti retur cu deschidere de curățare DN50

Date

Capacitate de drenaj	1,36 l/s
Material	PP
Racord	DN50
Recomandat pentru	Utilizare orizontală și verticală, Vă rugăm să folosiți numai deasupra nivelului de inundații

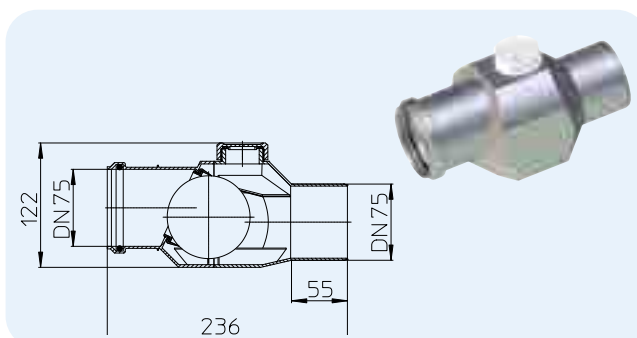


HL-Nr. 4	Dimensiuni DN50	Greutate 280 g	EAN +900046	Buc./Pachet 1
-------------	--------------------	-------------------	----------------	------------------

HL4/7 Siguranță anti retur cu deschidere de curățare DN75

Date

Capacitate de drenaj	2,30 l/s
Material	PP
Racord	DN75
Recomandat pentru	Utilizare orizontală și verticală, Vă rugăm să folosiți numai deasupra nivelului de inundații



HL-Nr. 4/7	Dimensiuni DN75	Greutate 400 g	EAN +000661	Buc./Pachet 1
---------------	--------------------	-------------------	----------------	------------------