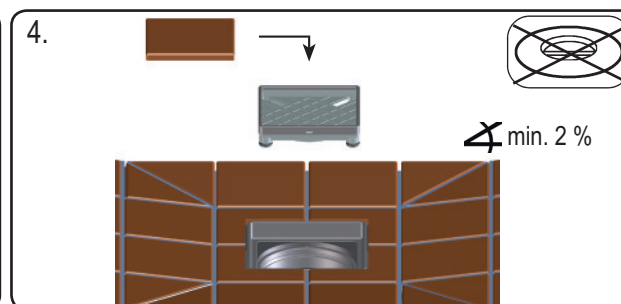
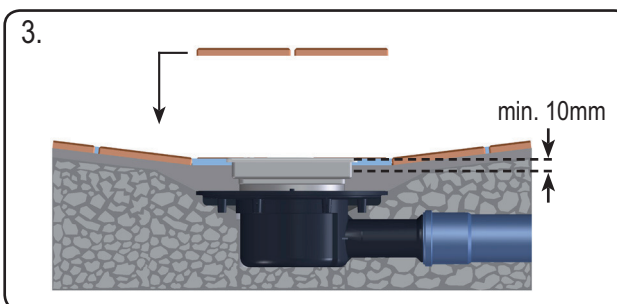
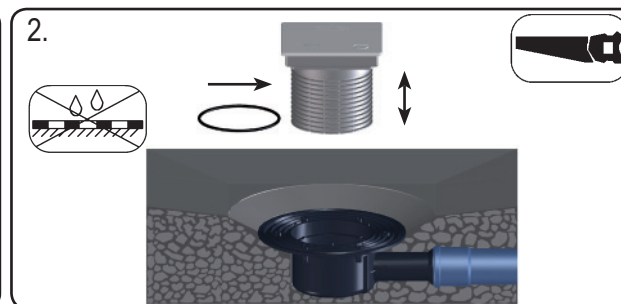
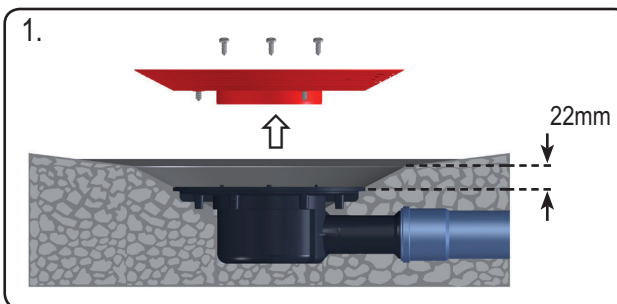
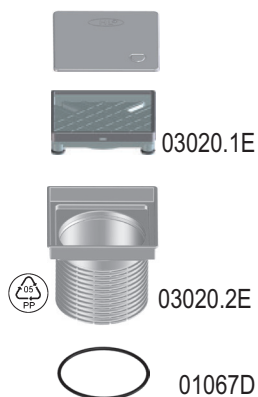


# HL3020



**D** Aufsatz befliesbar

**I** Portagriglia piastrellabile

**GB** Extension, tilable

**H** Becsempézhető látható rész

**PL** Nasada do wyplukowania

**SLO** nastavek za oblogo s ploščicami

**TR** Fayanslanabilir Süzgeç Başlığı

**CZ/SK** Nástavec s krytem pro vlepění dlažby

**HR** Nastavak za ispunu završnog sloja

**RO** Capac pentru gresie

**PYC** Надставной элемент для вклеивания керамической плитки

**BUL** Наставка за полагане на индивидуална плочка

13.03.2012