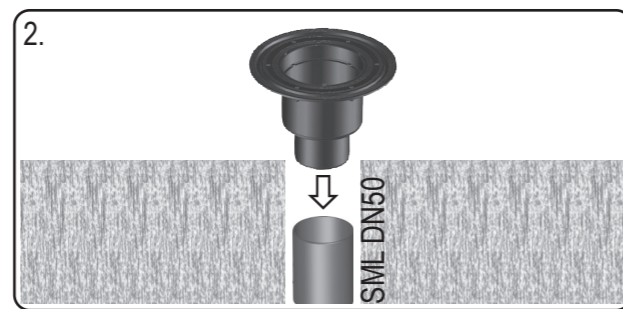
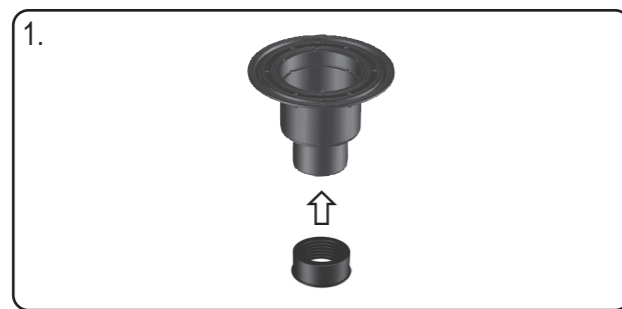


HL310KSML DN50 SML



D BODENABLAUF
I SCARICO A PAVIMENTO
GB FLOOR DRAIN

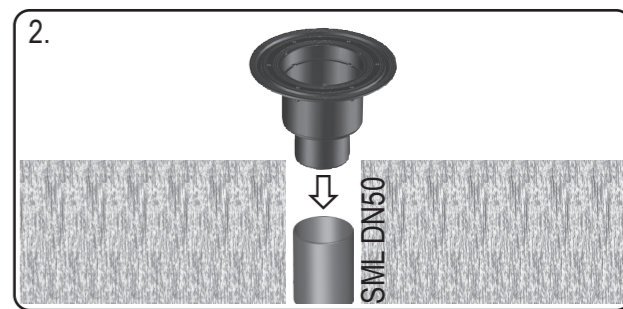
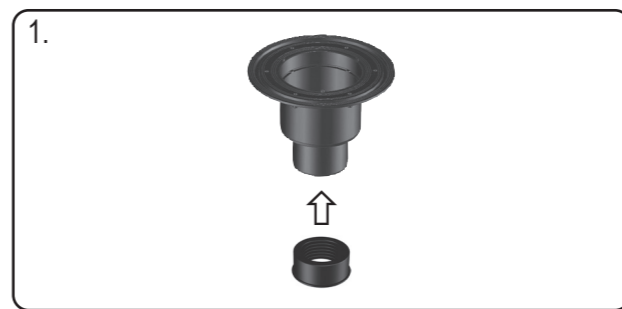
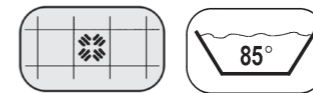
TR YER SÜZGEÇİ
CZ/SK PODLAHOVÁ VPUST
HR PODNI ODVOD

H PADLÓLEFOLYÓ
PL WPUST PODLOGOWY
SLO TALNI ODTOK

RO SIFON DE PARDOSEALĂ
PYC ТРАП
BUL ПОДОВ СИФОН

29.022024

HL310KSML DN50 SML



D BODENABLAUF
I SCARICO A PAVIMENTO
GB FLOOR DRAIN

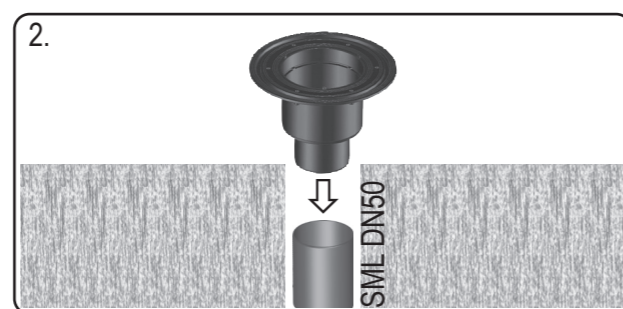
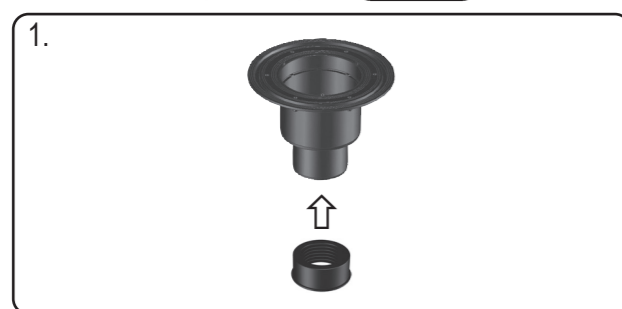
TR YER SÜZGEÇİ
CZ/SK PODLAHOVÁ VPUST
HR PODNI ODVOD

H PADLÓLEFOLYÓ
PL WPUST PODLOGOWY
SLO TALNI ODTOK

RO SIFON DE PARDOSEALĂ
PYC ТРАП
BUL ПОДОВ СИФОН

29.022024

HL310KSML DN50 SML



D BODENABLAUF
I SCARICO A PAVIMENTO
GB FLOOR DRAIN

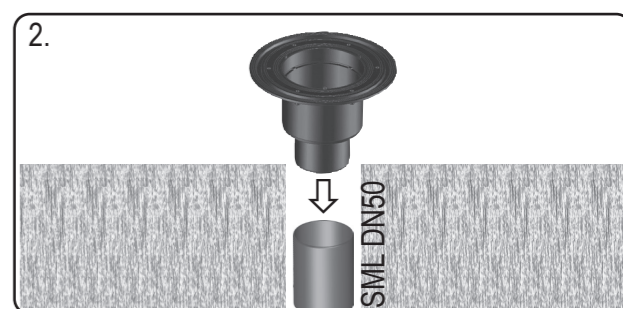
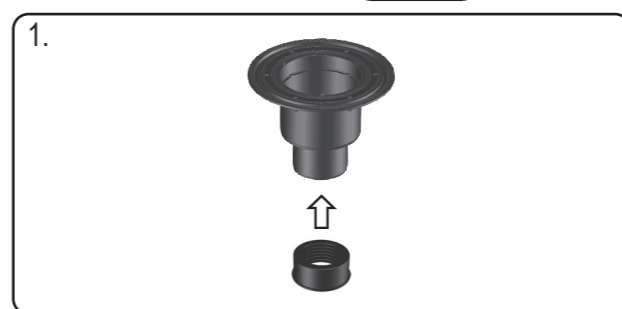
TR YER SÜZGEÇİ
CZ/SK PODLAHOVÁ VPUST
HR PODNI ODVOD

H PADLÓLEFOLYÓ
PL WPUST PODLOGOWY
SLO TALNI ODTOK

RO SIFON DE PARDOSEALĂ
PYC ТРАП
BUL ПОДОВ СИФОН

29.022024

HL310KSML DN50 SML



D BODENABLAUF
I SCARICO A PAVIMENTO
GB FLOOR DRAIN

TR YER SÜZGEÇİ
CZ/SK PODLAHOVÁ VPUST
HR PODNI ODVOD

H PADLÓLEFOLYÓ
PL WPUST PODLOGOWY
SLO TALNI ODTOK

RO SIFON DE PARDOSEALĂ
PYC ТРАП
BUL ПОДОВ СИФОН

29.022024