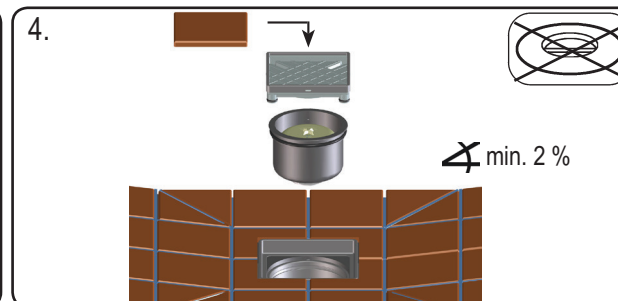
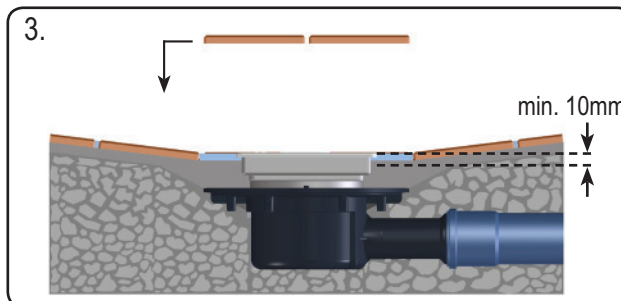
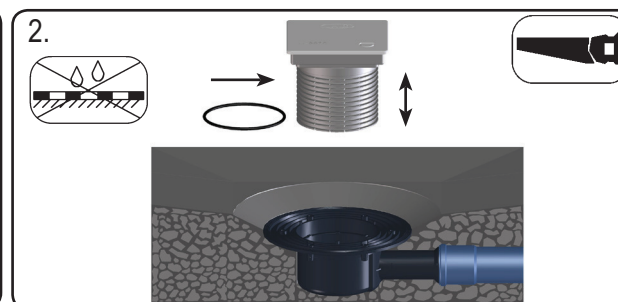
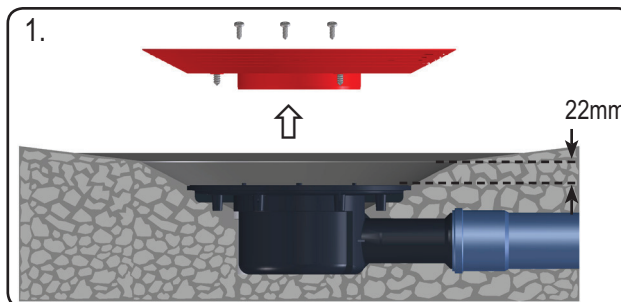
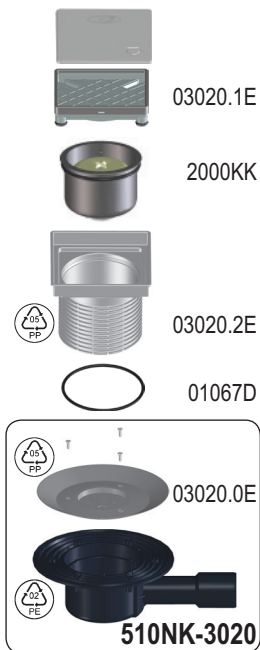


HL510NPr-3020

0,45 l/s
DN40/50



D Bodenablauf befliesbar

I Scarico a pavimento piastrellabile

GB Floor drain, tilable

H Becsempézhető padlólefoló

PL Wpust podłogowy do wypłytkowania

SLO talni odtok za oblogo s ploščicami

TR Fayanslanabilir Yer Süzgeci

CZ/SK Podlahová vpust s krytem pro vlepení dlažby

HR Podni slivnik za ispunu završnog sloja

RO Receptor de pardoseală pentru gresie

РУС Трап для терасс с надставным элементом для вклеивания керамической плитки

BUL Подов сифон за баня за полагане на индивидуална плочка

13.03.2012