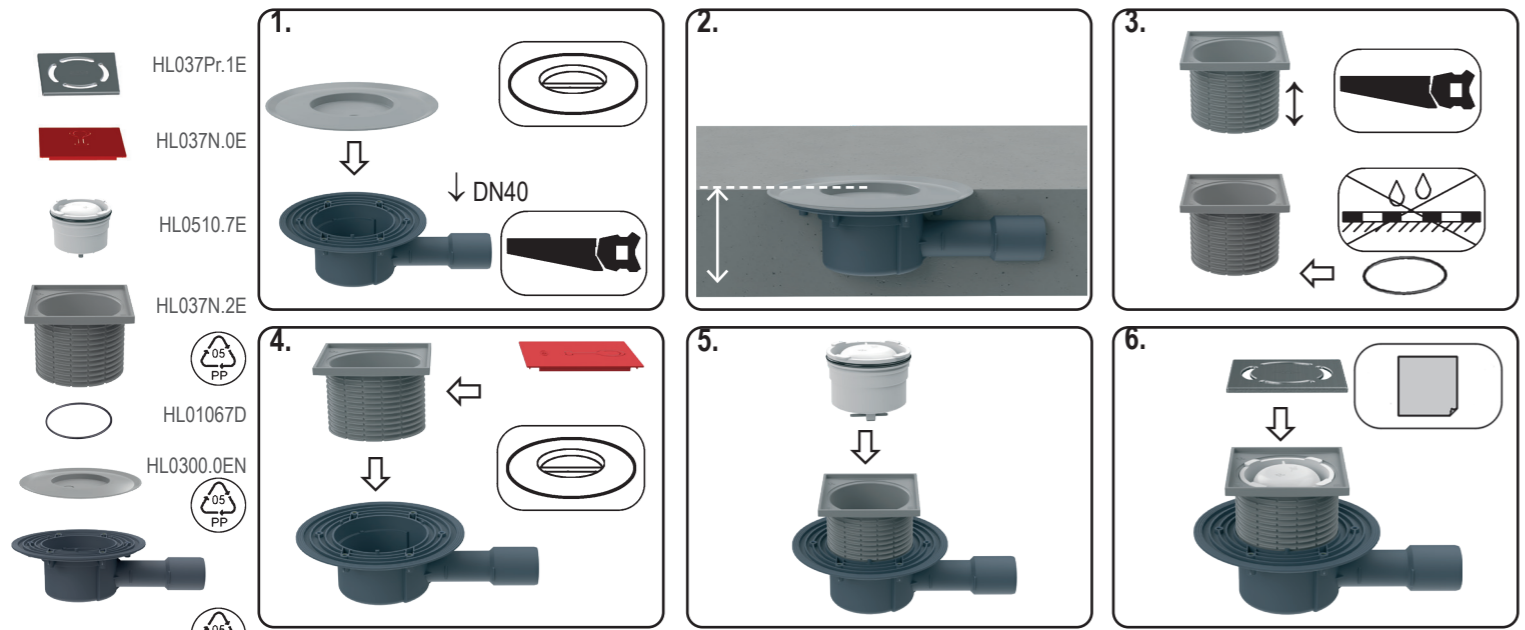
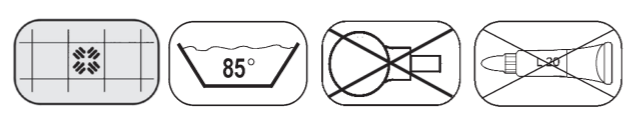


# HL510N

0,55 l/sec  
DN 40/50



**D** BODENABLAUF  
**IT** SCARICO A PAVIMENTO  
**GB** FLOOR DRAIN

**TR** YER SÜZGEÇİ  
**CZ/SK** PODLAHOVÁ VPUSŤ  
**HR** PODNI ODVOD

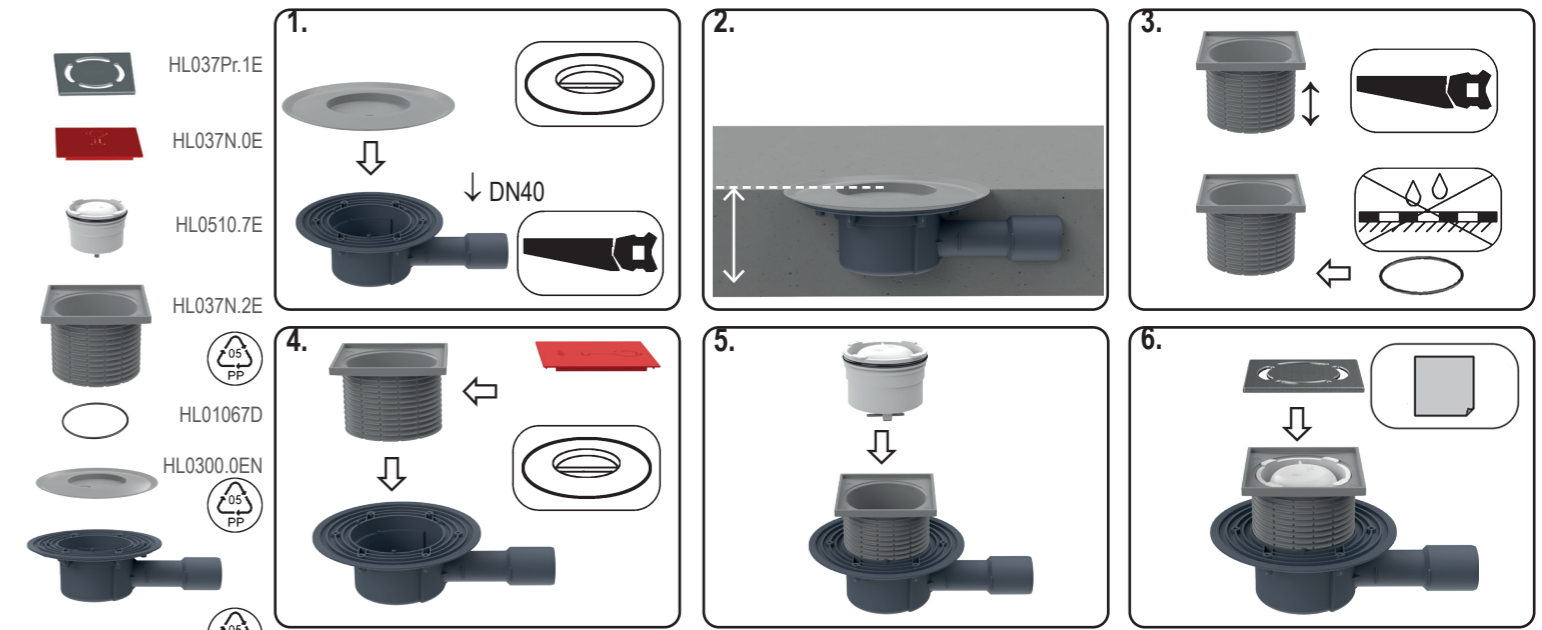
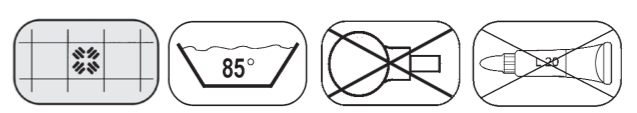
**HU** PADLÓLEFOLYÓ  
**PL** WPUSŤ PODLOGOWY  
**SI** TALNI ODTOK

**RO** SIFON DE PARDOSEALĂ  
**RU** ТРАП  
**BG** ПОДОВ СИФОН

27.02.2024

# HL510N

0,55 l/sec  
DN 40/50



**D** BODENABLAUF  
**IT** SCARICO A PAVIMENTO  
**GB** FLOOR DRAIN

**TR** YER SÜZGEÇİ  
**CZ/SK** PODLAHOVÁ VPUSŤ  
**HR** PODNI ODVOD

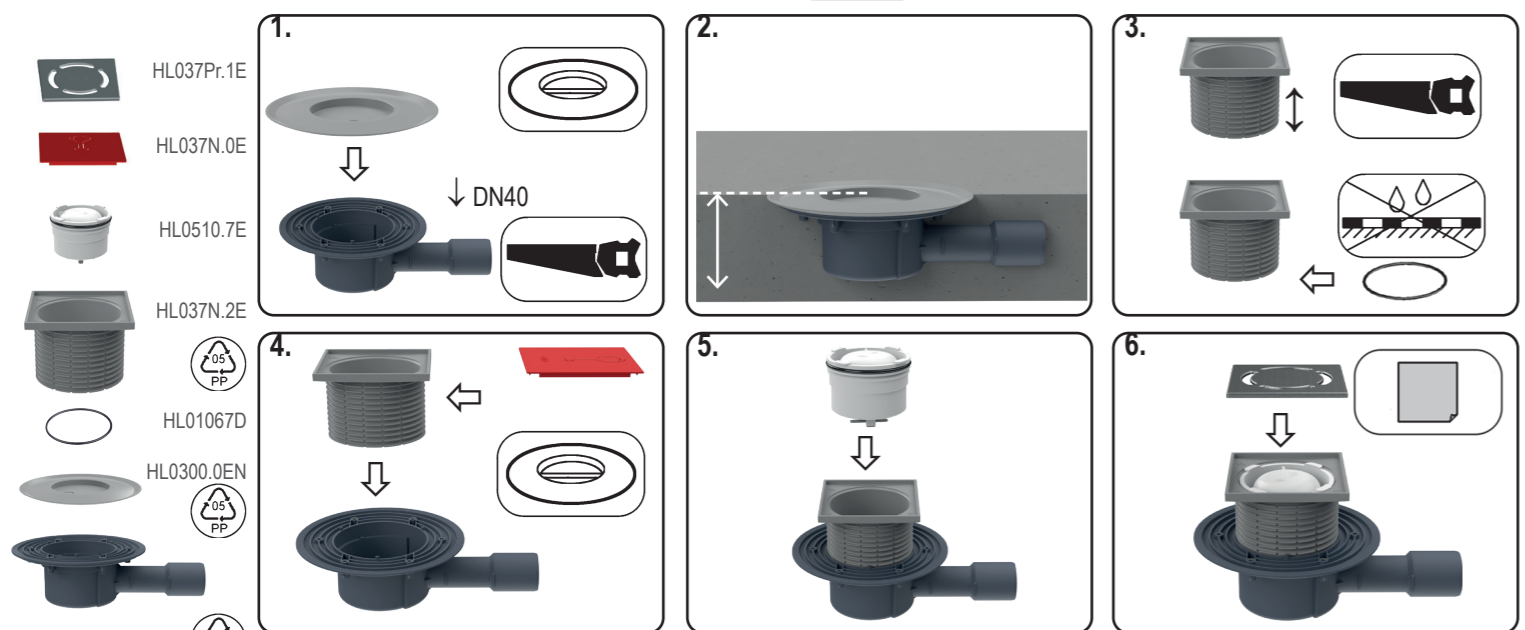
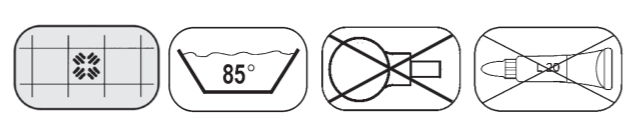
**HU** PADLÓLEFOLYÓ  
**PL** WPUSŤ PODLOGOWY  
**SI** TALNI ODTOK

**RO** SIFON DE PARDOSEALĂ  
**RU** ТРАП  
**BG** ПОДОВ СИФОН

27.02.2024

# HL510N

0,55 l/sec  
DN 40/50



**D** BODENABLAUF  
**IT** SCARICO A PAVIMENTO  
**GB** FLOOR DRAIN

**TR** YER SÜZGEÇİ  
**CZ/SK** PODLAHOVÁ VPUSŤ  
**HR** PODNI ODVOD

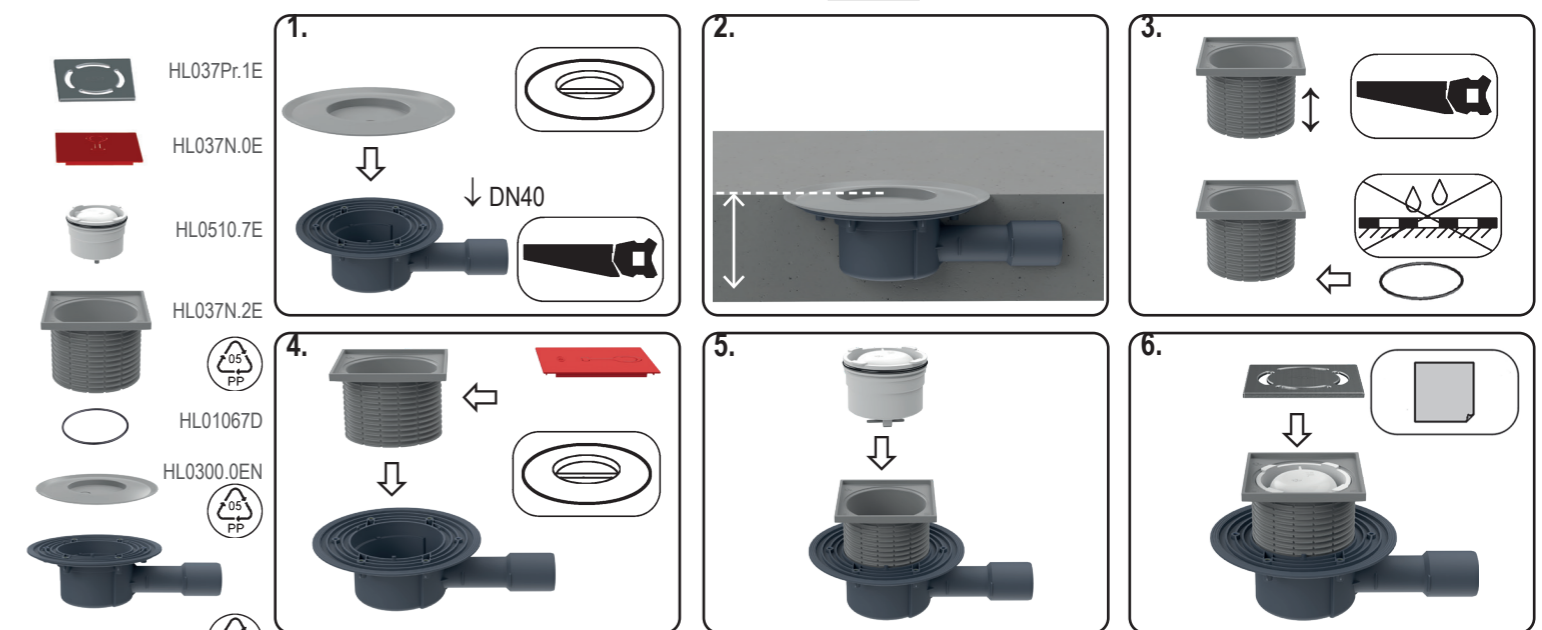
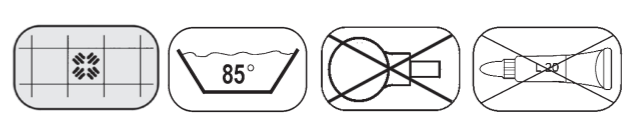
**HU** PADLÓLEFOLYÓ  
**PL** WPUSŤ PODLOGOWY  
**SI** TALNI ODTOK

**RO** SIFON DE PARDOSEALĂ  
**RU** ТРАП  
**BG** ПОДОВ СИФОН

27.02.2024

# HL510N

0,55 l/sec  
DN 40/50



**D** BODENABLAUF  
**IT** SCARICO A PAVIMENTO  
**GB** FLOOR DRAIN

**TR** YER SÜZGEÇİ  
**CZ/SK** PODLAHOVÁ VPUSŤ  
**HR** PODNI ODVOD

**HU** PADLÓLEFOLYÓ  
**PL** WPUSŤ PODLOGOWY  
**SI** TALNI ODTOK

**RO** SIFON DE PARDOSEALĂ  
**RU** ТРАП  
**BG** ПОДОВ СИФОН

27.02.2024