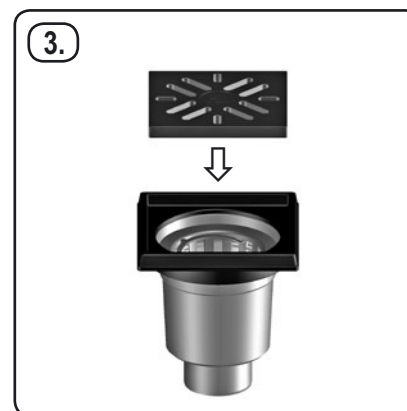
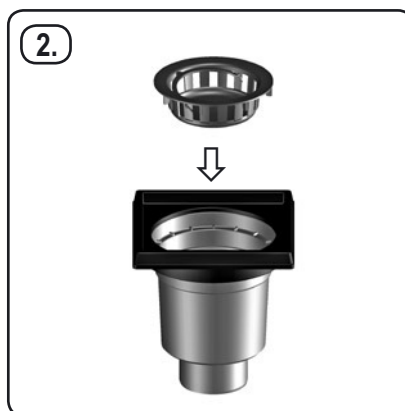
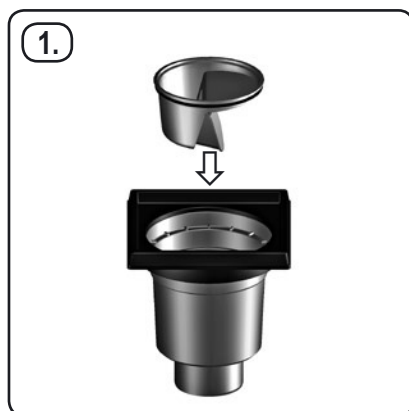
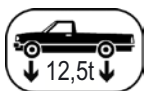
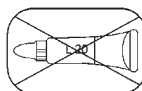
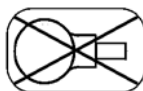


HL606.1/5

4,3 l/sec
DN 160



DGROSSABLAUF
IGRANDO SCARICO
GB MAJOR DRAIN

TRBÜYÜK ÇAPLI SÜZGEÇ
CZ/SK VELKOKAPACITNÍ ODTOK
HR VELIK SLIVNIK

HNAGYLEFOLYÓ
PL WPUST PODWÓRZOWY
SLO VELIKI ODTOK

RO RECEPTOARE MARI
PYС ДВОРОВЫЙ ТРАП
BUL ГОЛЯМ СИФОН