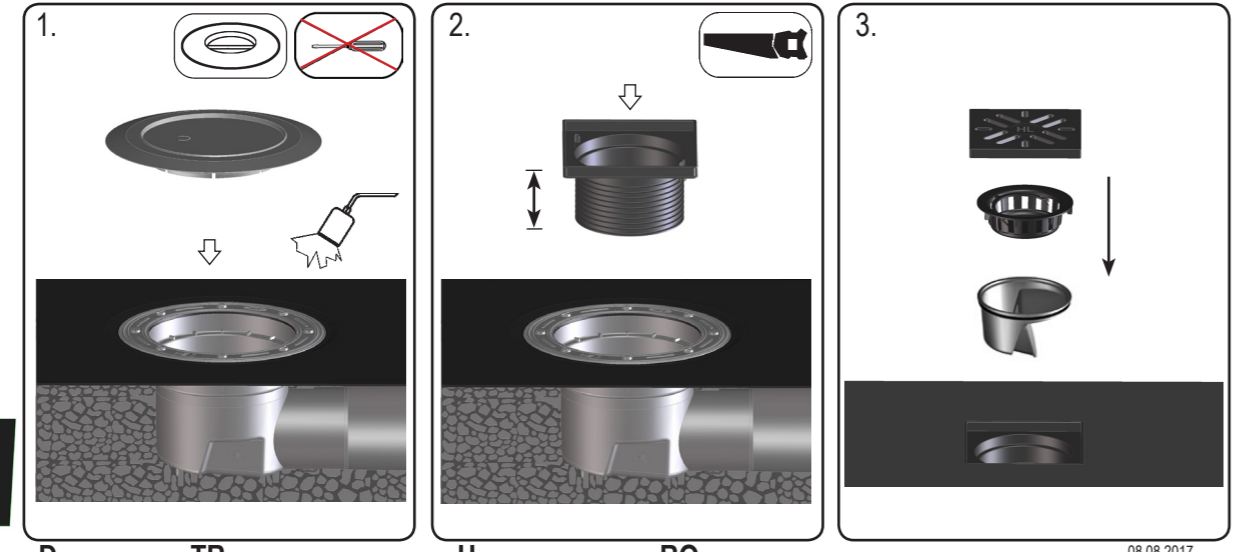


HL615H



4,20 l/s
DN110



D Großablauf
I GRANDO SCARICO
GB MAJOR DRAIN

TR BÜYÜK ÇAPLI SÜZGEÇ
CZ/SK VELKOKAPACITNÍ ODTOK
HR VELIK SLIVNIK

H NAGYLEFOLYÓ
PL WPUST PODWÓRZOWY
SLO VELIKI ODTOK

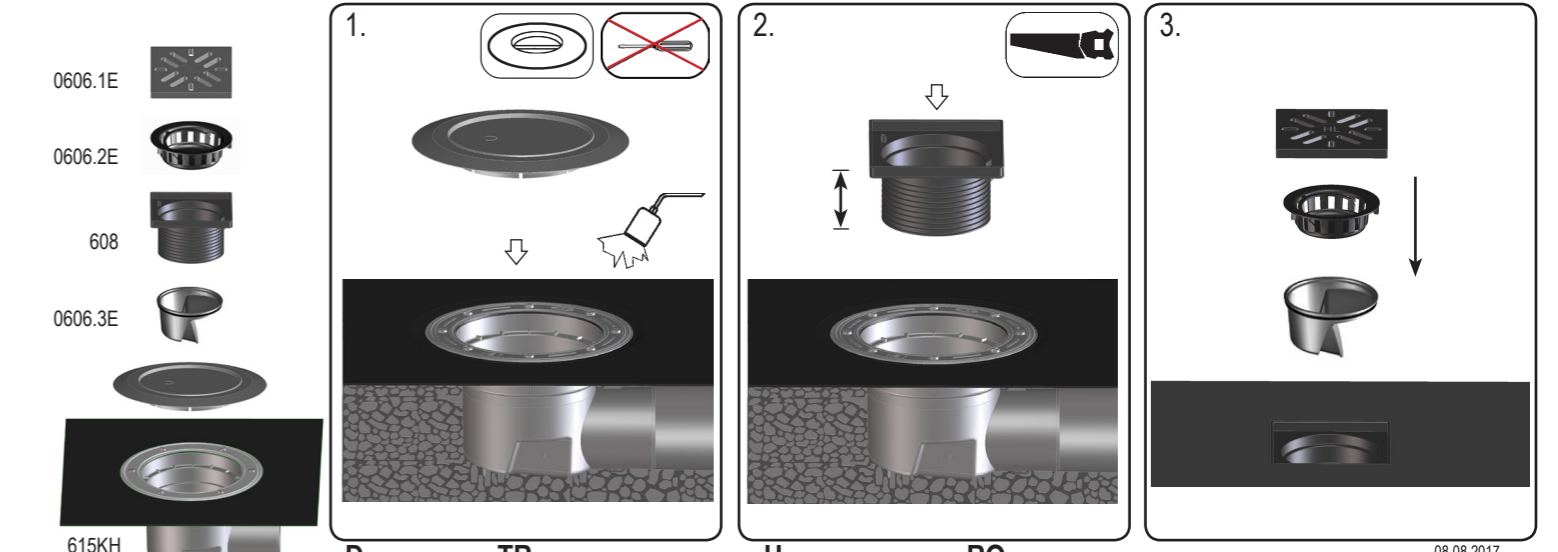
RO RECEPTOARE MARI
PYC Дворовый трап
BUL Голям сифон

08.08.2017

HL615H



4,20 l/s
DN110



D Großablauf
I GRANDO SCARICO
GB MAJOR DRAIN

TR BÜYÜK ÇAPLI SÜZGEÇ
CZ/SK VELKOKAPACITNÍ ODTOK
HR VELIK SLIVNIK

H NAGYLEFOLYÓ
PL WPUST PODWÓRZOWY
SLO VELIKI ODTOK

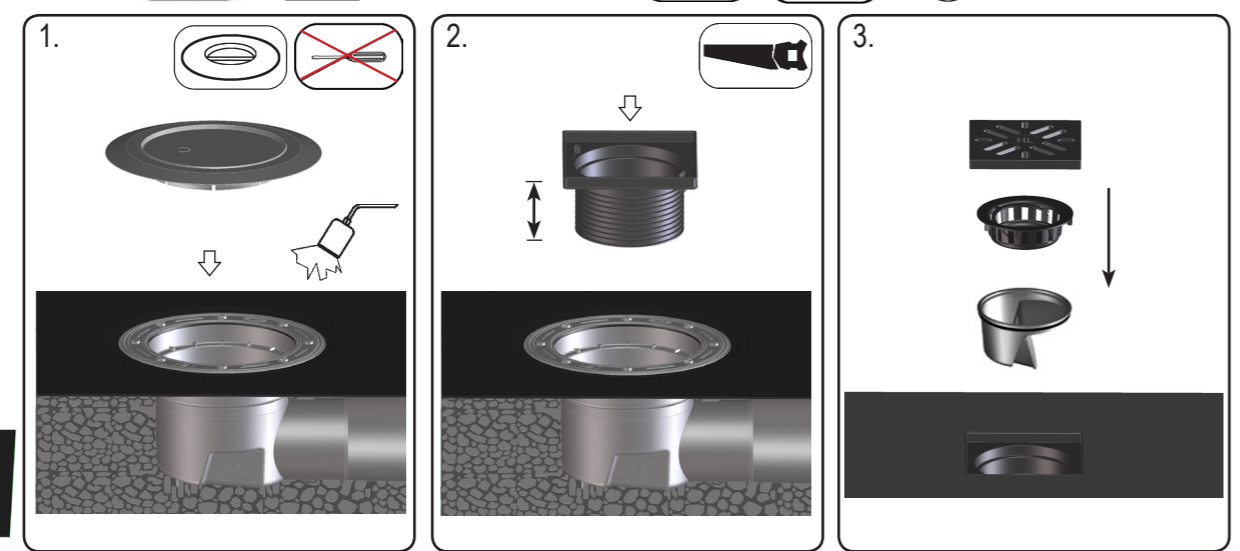
RO RECEPTOARE MARI
PYC Дворовый трап
BUL Голям сифон

08.08.2017

HL615H



4,20 l/s
DN110



D Großablauf
I GRANDO SCARICO
GB MAJOR DRAIN

TR BÜYÜK ÇAPLI SÜZGEÇ
CZ/SK VELKOKAPACITNÍ ODTOK
HR VELIK SLIVNIK

H NAGYLEFOLYÓ
PL WPUST PODWÓRZOWY
SLO VELIKI ODTOK

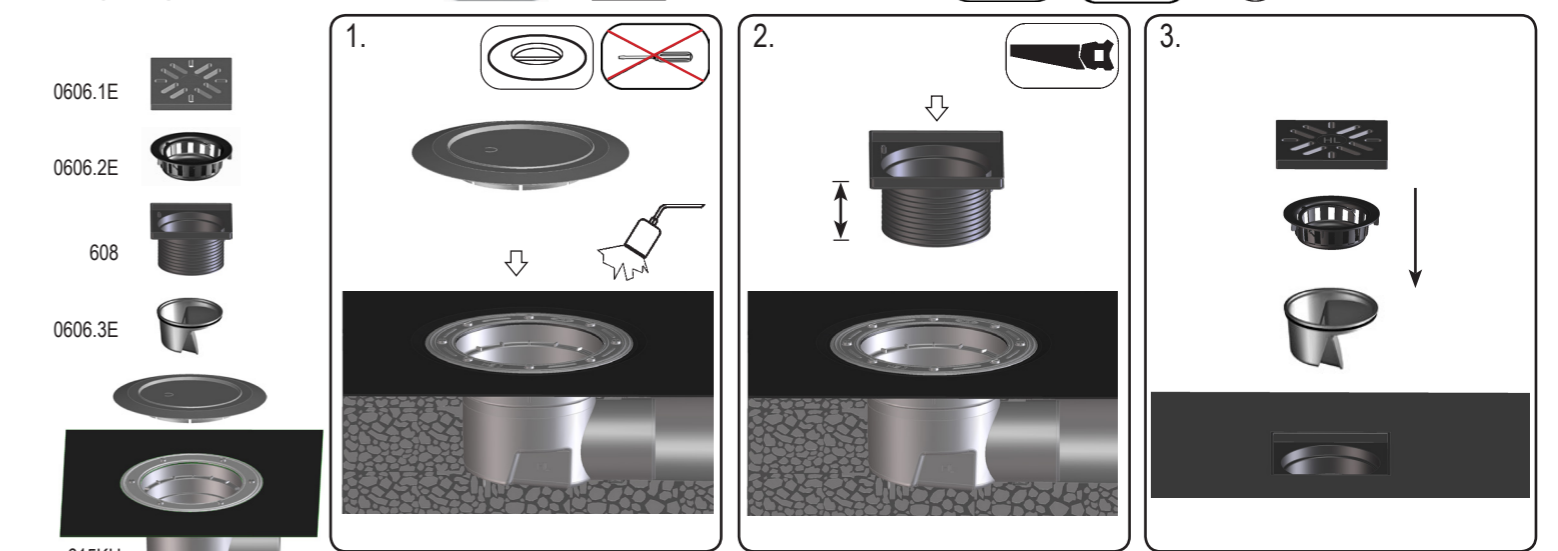
RO RECEPTOARE MARI
PYC Дворовый трап
BUL Голям сифон

08.08.2017

HL615H



4,20 l/s
DN110



D Großablauf
I GRANDO SCARICO
GB MAJOR DRAIN

TR BÜYÜK ÇAPLI SÜZGEÇ
CZ/SK VELKOKAPACITNÍ ODTOK
HR VELIK SLIVNIK

H NAGYLEFOLYÓ
PL WPUST PODWÓRZOWY
SLO VELIKI ODTOK

RO RECEPTOARE MARI
PYC Дворовый трап
BUL Голям сифон

08.08.2017