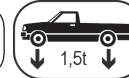
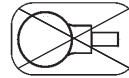
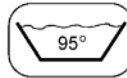
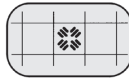
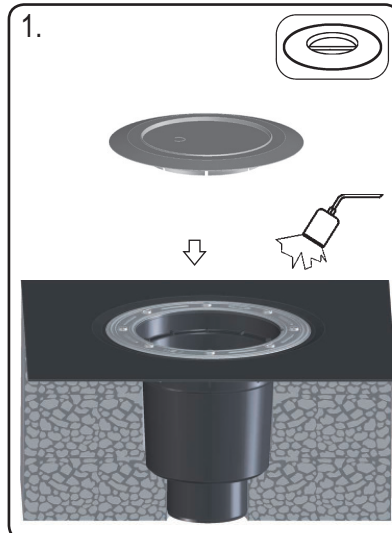


HL616HSW/5

2,1 l/s
DN160

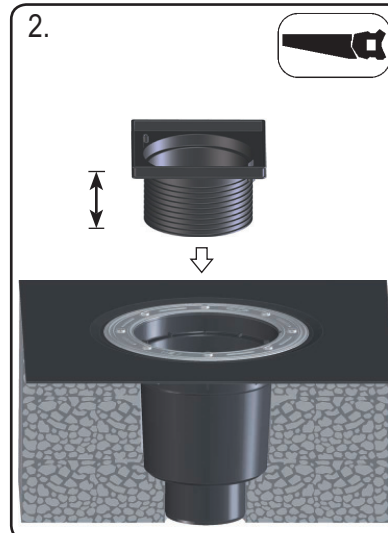


616KH/5

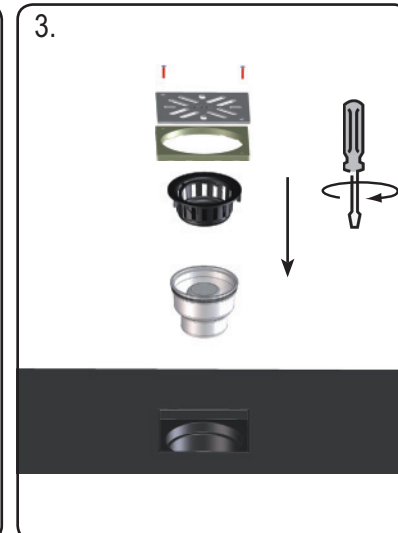


D Großablauf
I GRANDO SCARICO
GB MAJOR DRAIN

TR BÜYÜK ÇAPLI SÜZGEÇ
CZ/SK VELKOKAPACITNÍ ODTOK
HR VELIK SLIVNIK



H NAGYLEFOLYÓ
PL WPUST PODWÓRZOWY
SLO VELIKI ODTOK



22.08.2011