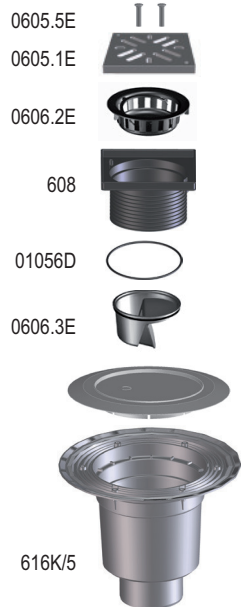
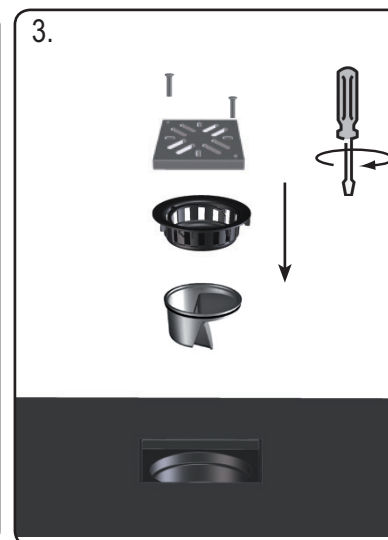
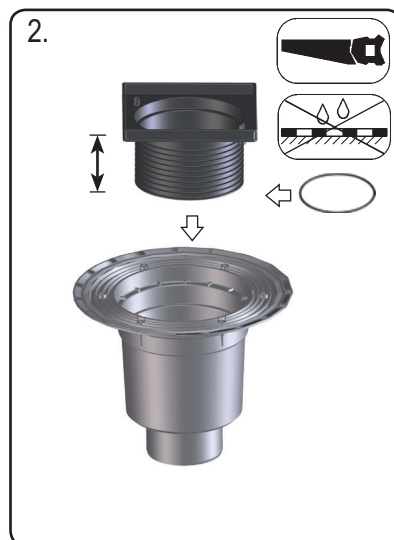
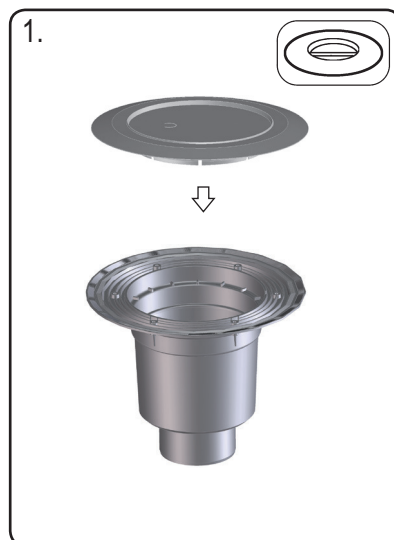
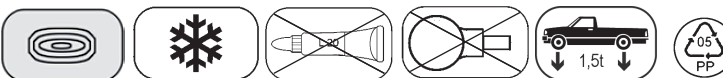


HL616L/5



4,8 l/s
DN160



D Großablauf
I GRANDO SCARICO
GB MAJOR DRAIN

TR BÜYÜK ÇAPLI SÜZGEÇ
CZ/SK VELKOKAPACITNÍ ODTOK
HR VELIKI SLIVNIK

H NAGYLEFÖLYŐ
PL WPUST PODWÓRZOWY
SLO VELIKI ODTOK

RO RECEPTOARE MARI
PYC Дворовый трап
BUL Голям сифон

30.09.2010