

Einbau-Empfehlung

Anwendungsbereich

Der Rückstauverschluss dient dazu, das Zurückfließen von Abwasser bei Rückstau zu verhindern. Sein Betriebsverschluss verschließt die Leitung bei Rückstau selbsttätig. Außerdem kann die Leitung durch Betätigung seines Notverschlusses verschlossen werden.

Der Rückstauverschluss ist stets in betriebsfähigen Zustand zu halten und muß jederzeit leicht zugänglich sein. Der Notverschluss sollte geschlossen gehalten werden, wenn längere Zeit kein Abwasser abzuleiten ist. Die Entwässerungsanlage ist nach DIN 1986-3 zu betreiben und zu warten.

Einbau

Der Rückstauverschluss ist unbedingt

1. in Fließrichtung des Schmutzwassers
2. in der Draufsicht des Gerätes waagrecht einzubauen.

Inspektion

Der Rückstauverschluss ist einmal im Monat in Augenschein zu nehmen. Dabei ist der Notverschluss zu betätigen.

Wartung

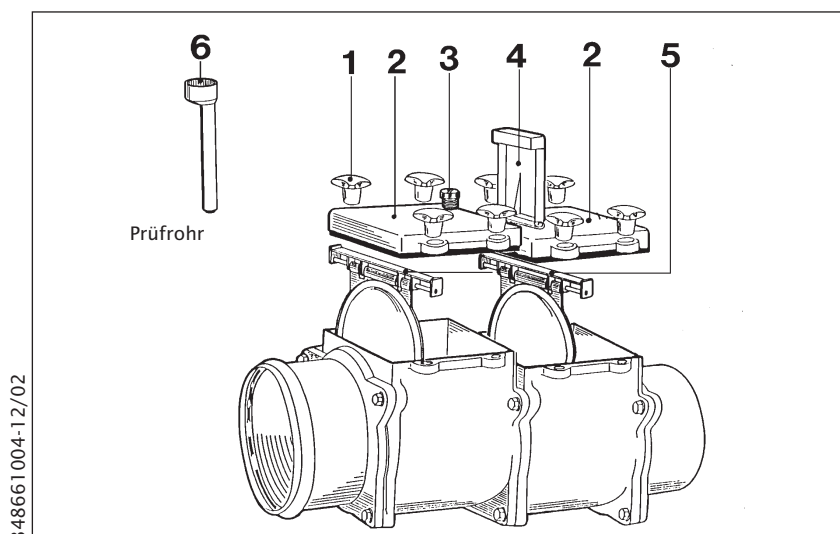
Der Rückstauverschluss ist durch einen Fachkundigen mindestens 1/2-jährlich zu warten. Während der Wartung darf der Rückstauverschluss nicht mit Abwasser beaufschlagt werden.

Folgende Arbeiten sind durchzuführen:

- * Entfernung der Deckelverschraubung (1)
- * Gehäusedeckel (2) mit Dichtung und (oder) Handabspernung abziehen
- * Verschlussklappen (5) herausziehen
- * Entfernung von Schmutz und Ablagerungen
- * Reinigung der Teile und prüfen der Dichtungen
- * Zusammenbau der Teile

Kontrolle

Zur Kontrolle des Rückstauverschlusses wird die Handabspernung (4) geschlossen. Verschlussstopfen (3) herausdrehen und Prüfrohr (6) (als Zubehör erhältlich) einschrauben. Wasser einfüllen und bis zum Trichterrand aufsteigen lassen. Die Wasserspiegelhöhe im Trichter 10 Minuten beobachten und gegebenenfalls durch Nachfüllen auf der ursprünglichen Höhe halten. Der Rückstauverschluss gilt als ausreichend dicht, wenn in dieser Zeit nicht mehr als 500 cm³ nachgefüllt werden müssen.



HL