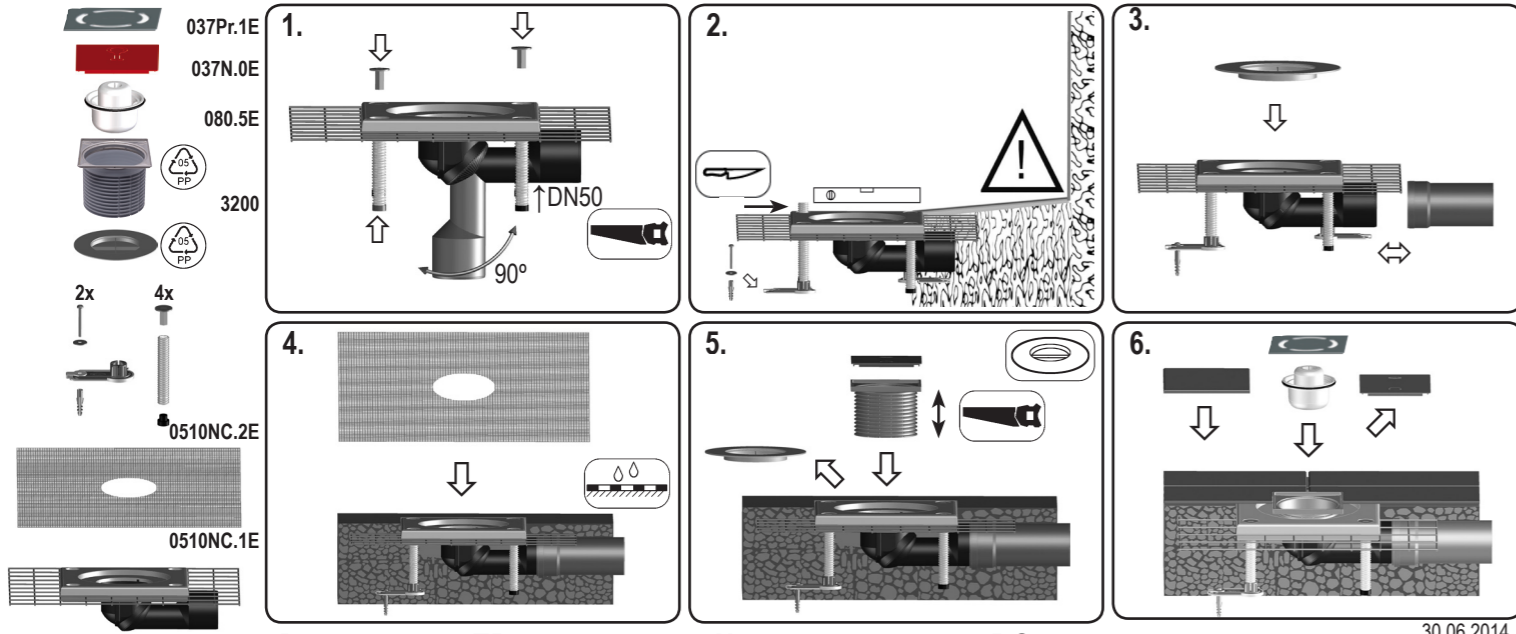


HL80.1C

0,50 l/s
DN50/75



80CK **D** BODENABLAUF
I POZZETTI
GB FLOOR DRAIN

TR YER SÜZGEÇİ
CZ/SK PODLAHOVÁ VPUST
HR PODNI ODVOD

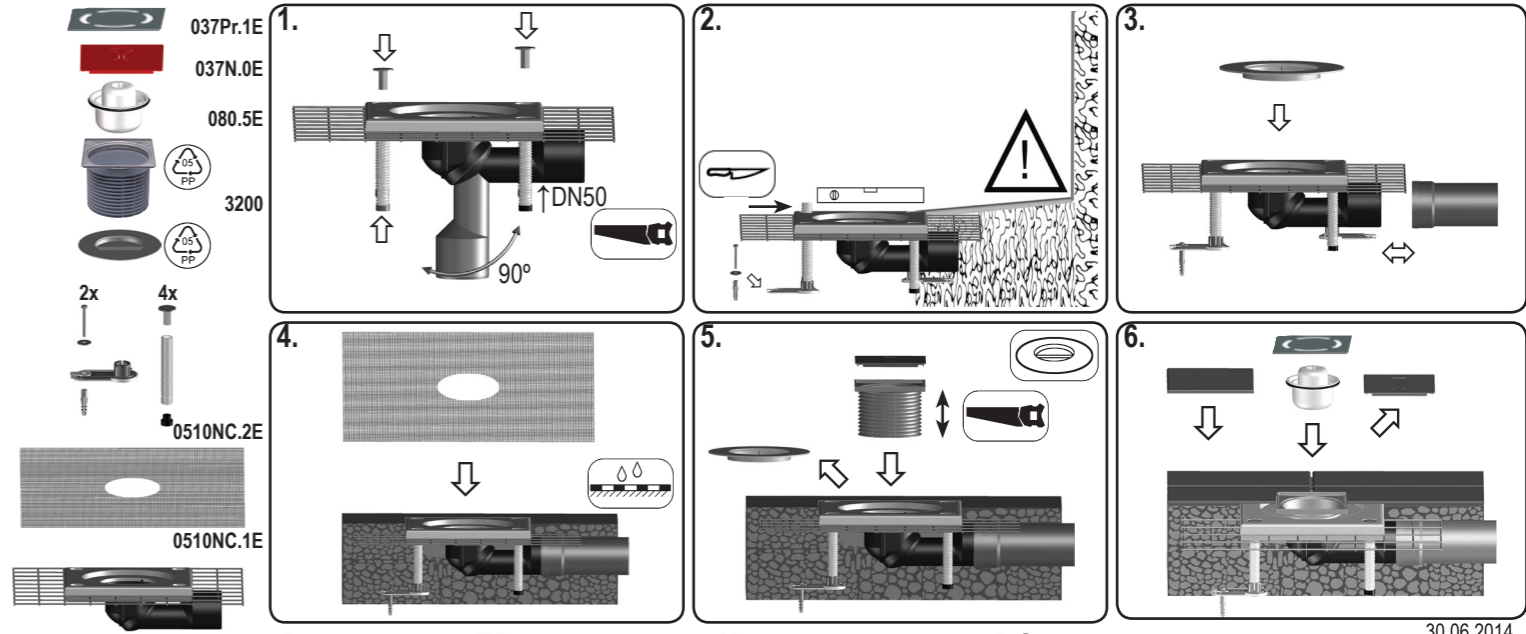
H PADLÓSZIFON
PL WPUST PODŁOGOWY
SLO TALIN SIFON

RO SIFON DE PARDOSEALĂ
PYC ТРАП
BUL ПОДОВ СИФОН

30.06.2014

HL80.1C

0,50 l/s
DN50/75



80CK **D** BODENABLAUF
I POZZETTI
GB FLOOR DRAIN

TR YER SÜZGEÇİ
CZ/SK PODLAHOVÁ VPUST
HR PODNI ODVOD

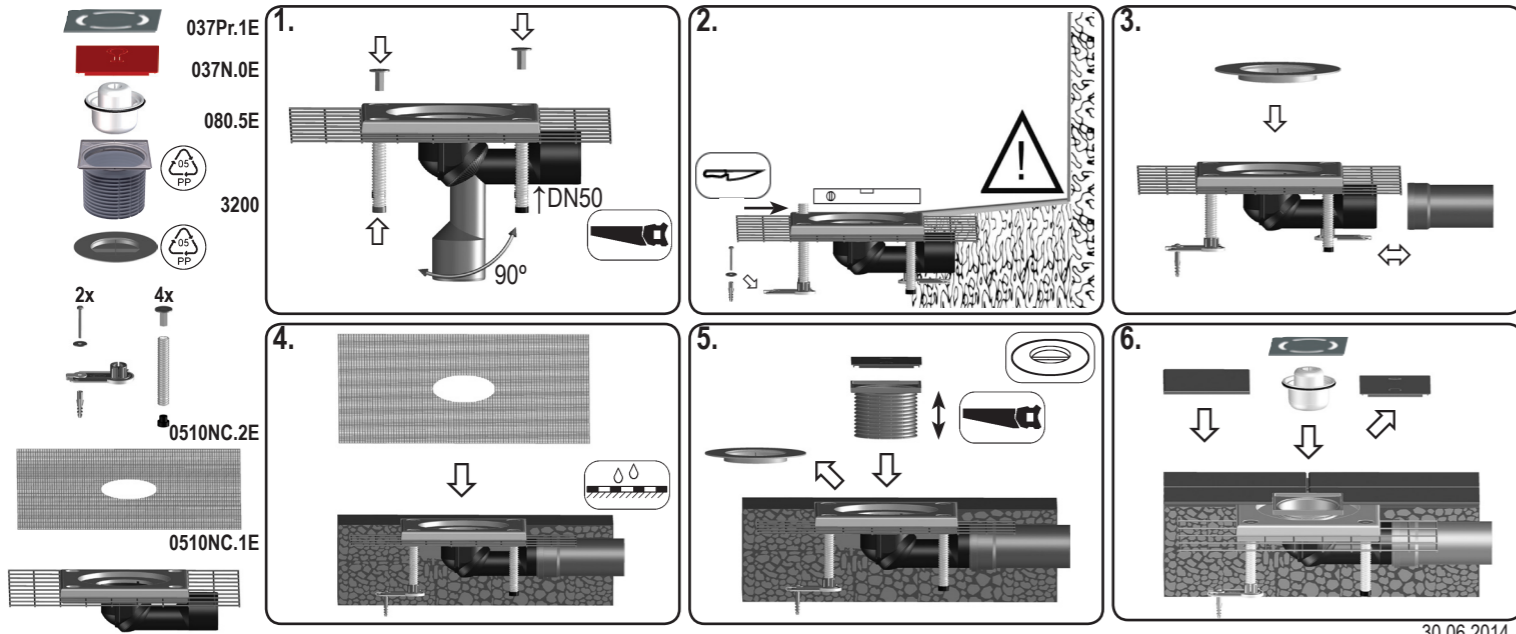
H PADLÓSZIFON
PL WPUST PODŁOGOWY
SLO TALIN SIFON

RO SIFON DE PARDOSEALĂ
PYC ТРАП
BUL ПОДОВ СИФОН

30.06.2014

HL80.1C

0,50 l/s
DN50/75



80CK **D** BODENABLAUF
I POZZETTI
GB FLOOR DRAIN

TR YER SÜZGEÇİ
CZ/SK PODLAHOVÁ VPUST
HR PODNI ODVOD

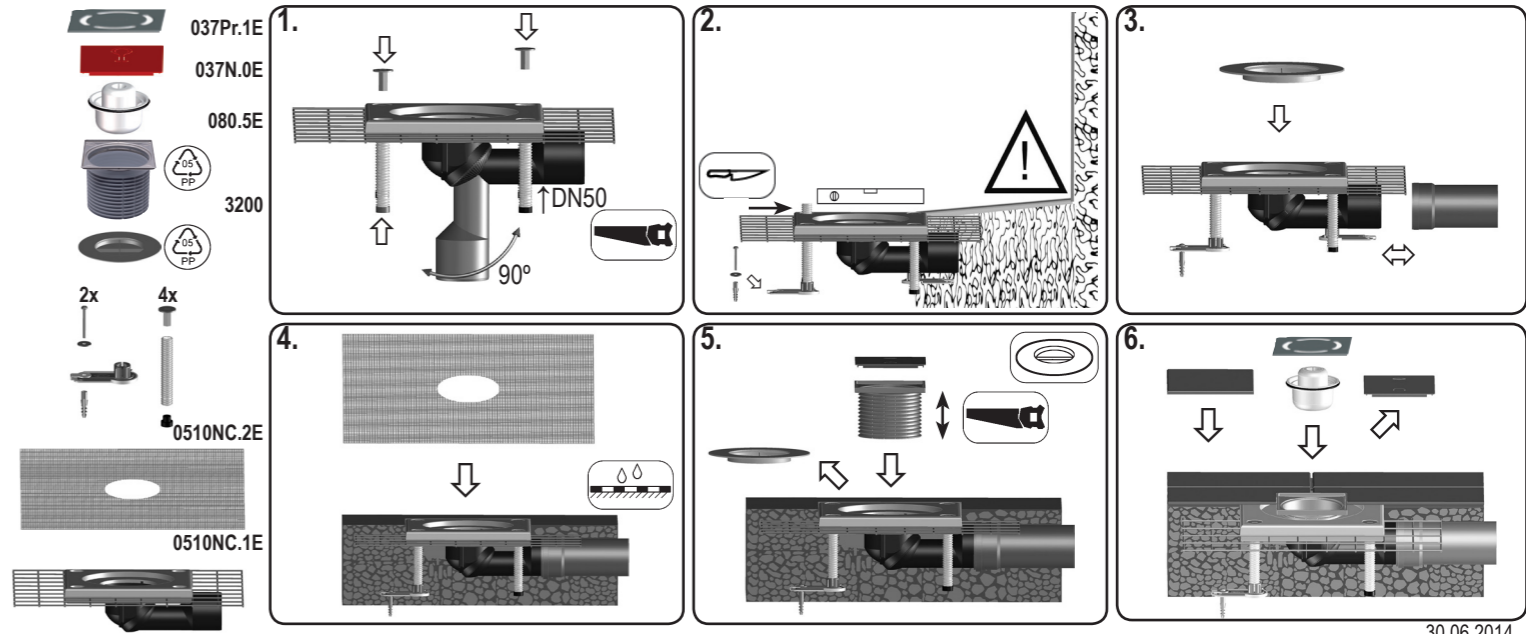
H PADLÓSZIFON
PL WPUST PODŁOGOWY
SLO TALIN SIFON

RO SIFON DE PARDOSEALĂ
PYC ТРАП
BUL ПОДОВ СИФОН

30.06.2014

HL80.1C

0,50 l/s
DN50/75



80CK **D** BODENABLAUF
I POZZETTI
GB FLOOR DRAIN

TR YER SÜZGEÇİ
CZ/SK PODLAHOVÁ VPUST
HR PODNI ODVOD

H PADLÓSZIFON
PL WPUST PODŁOGOWY
SLO TALIN SIFON

RO SIFON DE PARDOSEALĂ
PYC ТРАП
BUL ПОДОВ СИФОН

30.06.2014