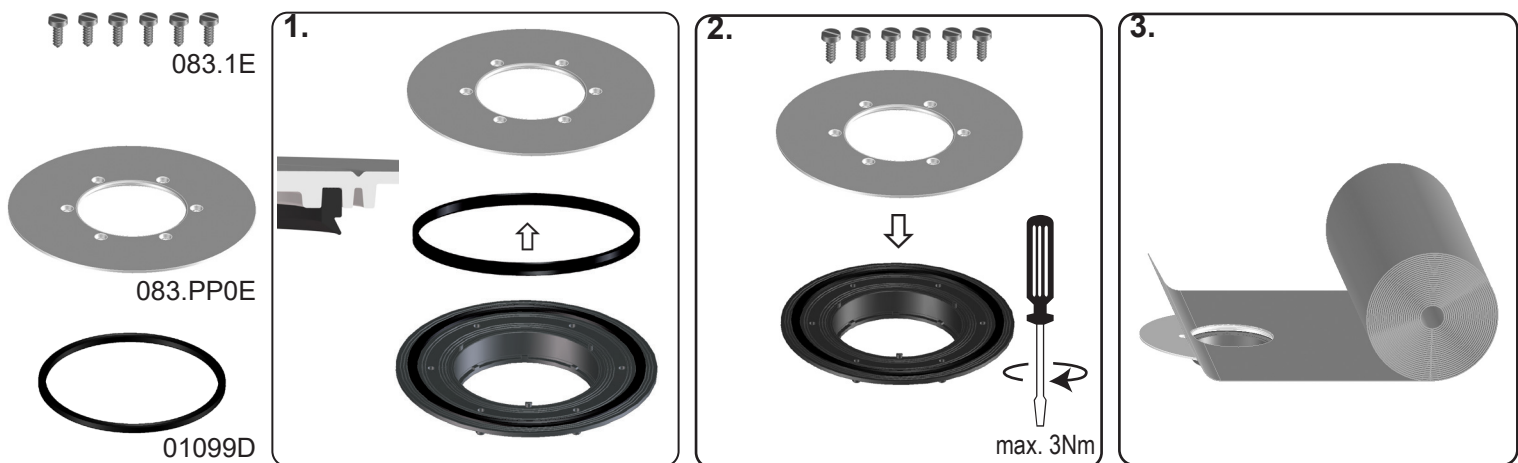


HL83.PP



9 003076 028641



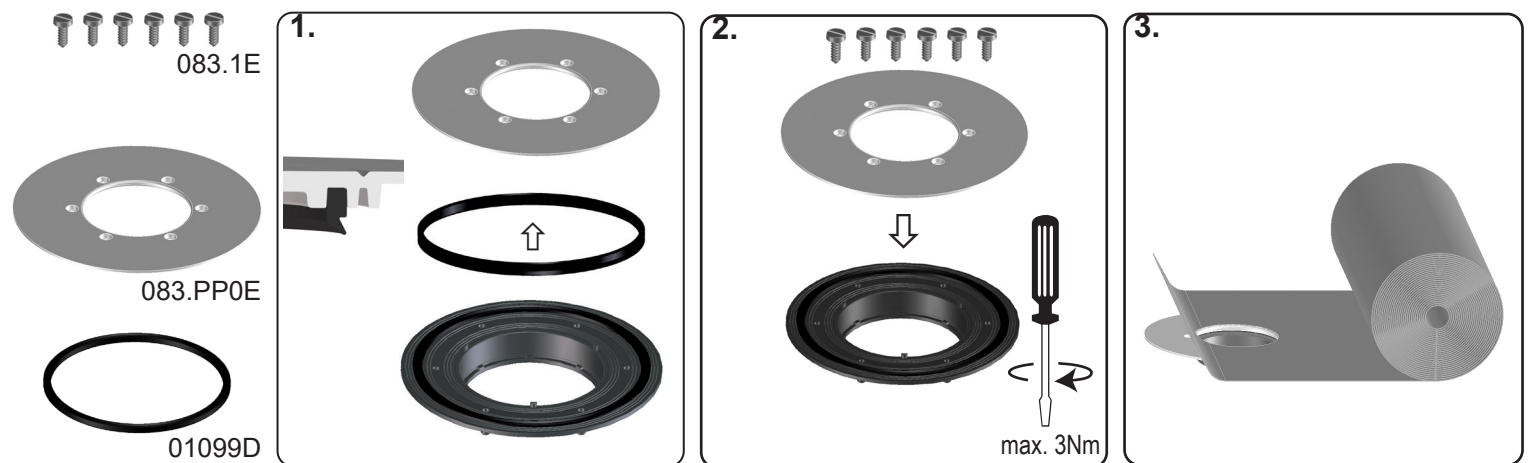
13.09.2022

D Abdichtgarnitur PP TR İzolasyon takımı PP H Szigetelő készlet PP RO Guler izolator PP
 I Guarnizione per impermeabilizzazione PP CZ/SK Izolační souprava PP PL Zestaw izolacyjny PP RU Гидроизоляционный фланец из ПП
 GB Sealing set PP HR Brtvena garnitura PP SLO Tesnilna garnitura PP BG Притисък пръстен PP

HL83.PP



9 003076 028641



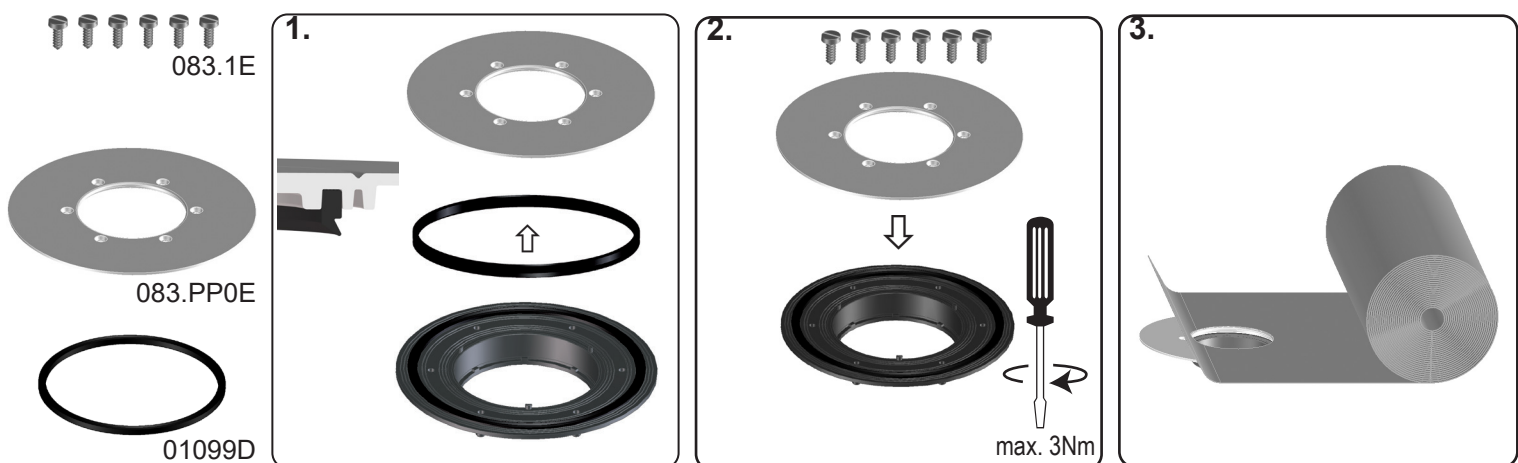
13.09.2022

D Abdichtgarnitur PP TR İzolasyon takımı PP H Szigetelő készlet PP RO Guler izolator PP
 I Guarnizione per impermeabilizzazione PP CZ/SK Izolační souprava PP PL Zestaw izolacyjny PP RU Гидроизоляционный фланец из ПП
 GB Sealing set PP HR Brtvena garnitura PP SLO Tesnilna garnitura PP BG Притисък пръстен PP

HL83.PP



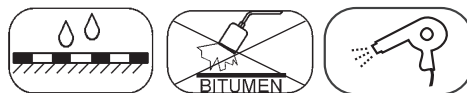
9 003076 028641



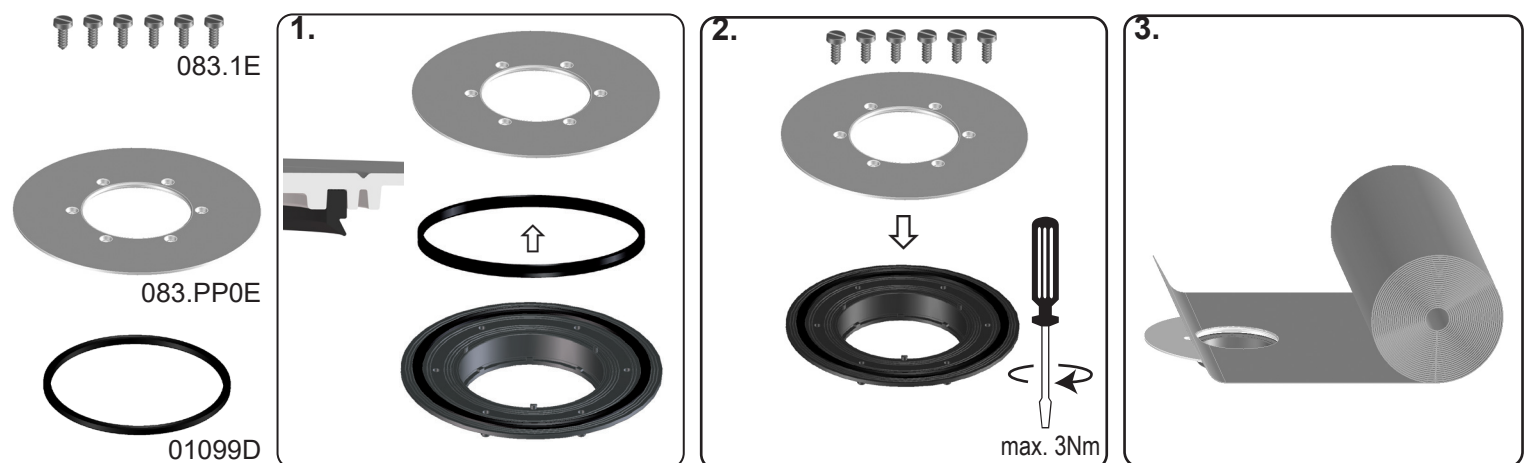
13.09.2022

D Abdichtgarnitur PP TR İzolasyon takımı PP H Szigetelő készlet PP RO Guler izolator PP
 I Guarnizione per impermeabilizzazione PP CZ/SK Izolační souprava PP PL Zestaw izolacyjny PP RU Гидроизоляционный фланец из ПП
 GB Sealing set PP HR Brtvena garnitura PP SLO Tesnilna garnitura PP BG Притисък пръстен PP

HL83.PP



9 003076 028641



13.09.2022

D Abdichtgarnitur PP TR İzolasyon takımı PP H Szigetelő készlet PP RO Guler izolator PP
 I Guarnizione per impermeabilizzazione PP CZ/SK Izolační souprava PP PL Zestaw izolacyjny PP RU Гидроизоляционный фланец из ПП
 GB Sealing set PP HR Brtvena garnitura PP SLO Tesnilna garnitura PP BG Притисък пръстен PP