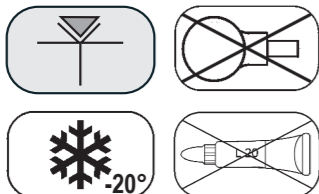


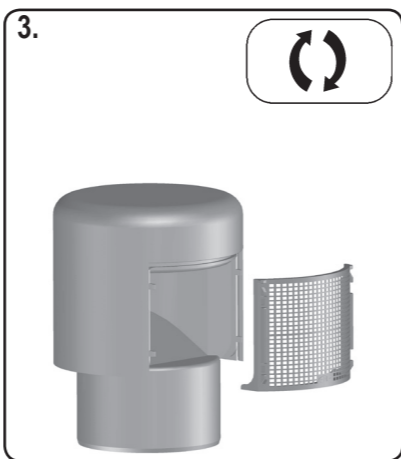
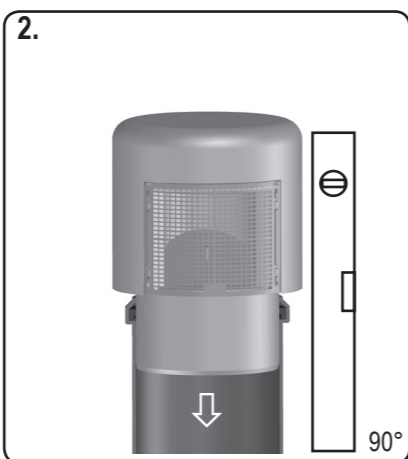
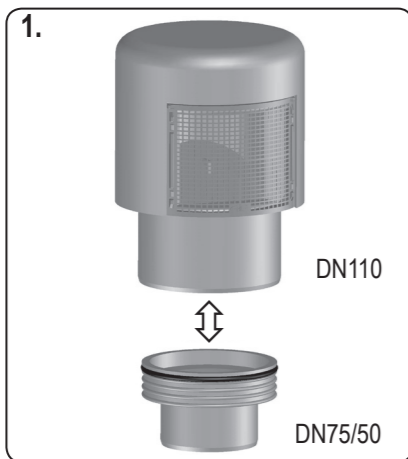
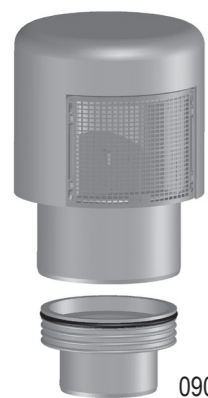
HL900N

DN 110/75/50
37 l/s



Bauart geprüft
und überwacht

www.tuv.com
ID 1111216824



21.03.2019

D Rohrbelüfter
I Aeratore a membrana
GB Ventpipe

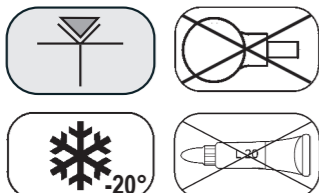
TR Havalandırma şapkası
CZ/SK Přívzdušňovací ventily
EX-YU Cijevni dozračnici

H Légbeszívók
PL Napowietrzacze
SLO cevni prezračevalci

RO Aeratoare
PYC Вентиляционные клапаны
BUL Вентилационни клапи

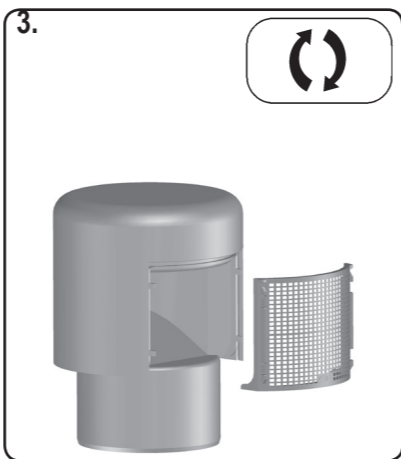
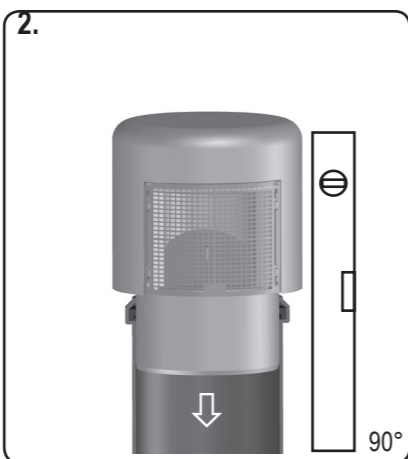
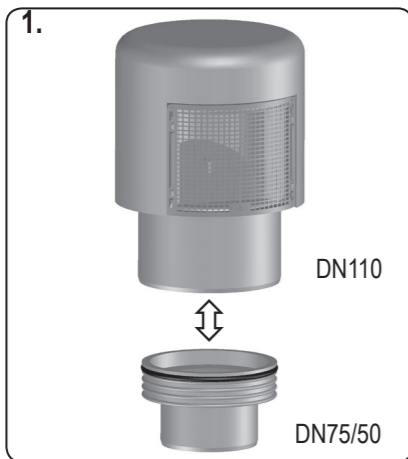
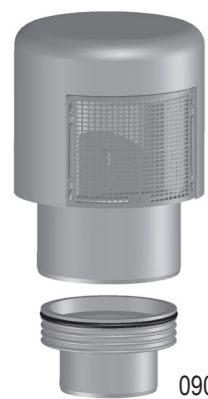
HL900N

DN 110/75/50
37 l/s



Bauart geprüft
und überwacht

www.tuv.com
ID 1111216824



21.03.2019

D Rohrbelüfter
I Aeratore a membrana
GB Ventpipe

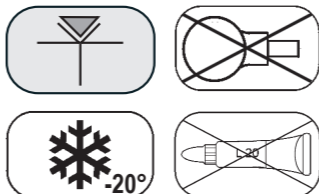
TR Havalandırma şapkası
CZ/SK Přívzdušňovací ventily
EX-YU Cijevni dozračnici

H Légbeszívók
PL Napowietrzacze
SLO cevni prezračevalci

RO Aeratoare
PYC Вентиляционные клапаны
BUL Вентилационни клапи

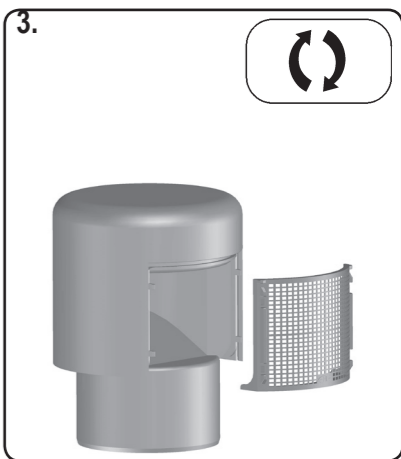
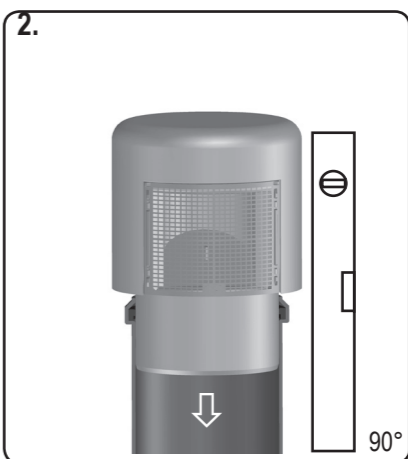
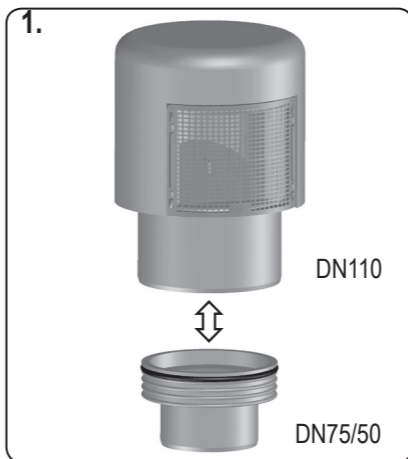
HL900N

DN 110/75/50
37 l/s



Bauart geprüft
und überwacht

www.tuv.com
ID 1111216824



21.03.2019

D Rohrbelüfter
I Aeratore a membrana
GB Ventpipe

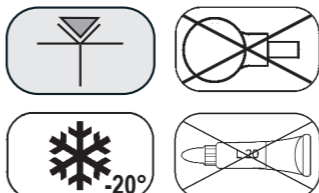
TR Havalandırma şapkası
CZ/SK Přívzdušňovací ventily
EX-YU Cijevni dozračnici

H Légbeszívók
PL Napowietrzacze
SLO cevni prezračevalci

RO Aeratoare
PYC Вентиляционные клапаны
BUL Вентилационни клапи

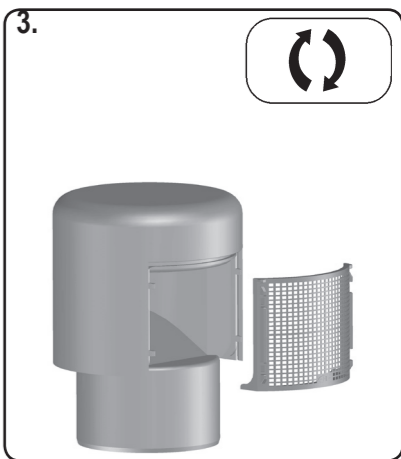
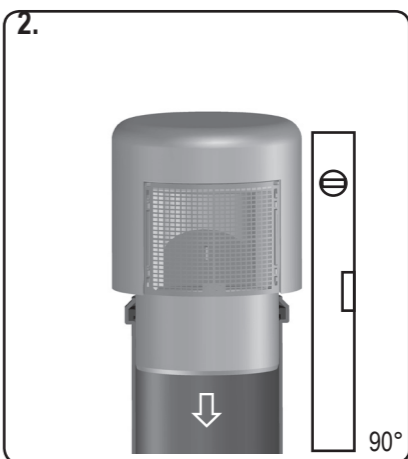
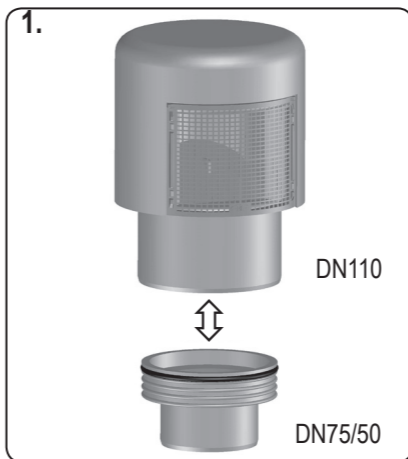
HL900N

DN 110/75/50
37 l/s



Bauart geprüft
und überwacht

www.tuv.com
ID 1111216824



21.03.2019

D Rohrbelüfter
I Aeratore a membrana
GB Ventpipe

TR Havalandırma şapkası
CZ/SK Přívzdušňovací ventily
EX-YU Cijevni dozračnici

H Légbeszívók
PL Napowietrzacze
SLO cevni prezračevalci

RO Aeratoare
PYC Вентиляционные клапаны
BUL Вентилационни клапи