



[www.hl.at](http://www.hl.at)  
[www.hlhaus.at](http://www.hlhaus.at)  
[www.schoenerduschen.at](http://www.schoenerduschen.at)



За нашата продуктова гама ние осигурихме един нов дом

Във фирмата ни в Химберг, близо до Виена само за 6 месеца беше построен модерен обслужващ център, предназначен за инсталатори, майстори и частни лица.

На площ от 600 м<sup>2</sup> ние представяме нашата пълна продуктова гама, както и иновации в областта на сградното отводняване, така и дизайнерските линейни сифони. Освен това в безплатния ни „HL дом“ ние предоставяме модерни семинарни зали за специални и продуктови обучения на инсталатори, проектанти, архитекти, дизайнери и майстори.

*Заявете вашето лично участие в: [www.hlhaus.at](http://www.hlhaus.at)*



НЛ ДОМ









Основен аргумент да се спрете на подовите сифони за душове досега беше преди всичко безпрепятственото безпрагово влизане в душ-пространството. Освен това обаче съществуват и други причини за избора на този начин на отводняване на вашата баня:

Както за ново строителство, така и за ремонтни работи, подовите сифони за душове предлагат, освен възможността за оптично пестене на пространство, преди всичко многообразна и индивидуална свобода на дизайна, която не се постига при „нормалните“ душове. Започвайки с почти произволно избираемата форма на душ-пространството, свързана с безкрайното многообразие от плочки или подови покрития, до свободно избираемата форма и разположение на отводнителния елемент. Точково или линейно отводняване в равнината или до стената, предоставят за вас несравними възможности.





HL50F изпълнение от неръждаема стомана мат







## Съдържание

HL In Floor Линеен сифон HL53 .....	8
HL Къса шина HL052 .....	14
HL Primus Line Линеен сифон HL531 .....	16
HL in line Линеини сифони HL50 .....	18
HL Primus Drain Подов сифон за душ HL540 .....	20
HL Primus blue Сифон за душ HL541 .....	22
HL540/ HL541 Дизайнерски варианти .....	24
HL137 Сифон за умивалник, спестяващ място	26
HL4000 Серия сифони за пералня, сушилня	26





# HL53 In|Floor

*Тооолкова чисто.  
Най-лесното почистване,  
изключителен дизайн до  
стена или в равнина*

- Определя акцент за дизайн и качество
  - Вградени напречни наклони за перфектно отводняване
  - Положен в равнината, видимото отвеждане на водата гарантира лесното почистване
  - Водният затвор: събира мръсотията, изцяло може да се изважда, оптимален е за почистване
  - Дължината се адаптира точно в банята
  - Лесен монтаж и лесно хидроизолиране
- Отводняващ канал: монтиран на нивото на плочките и над нивото на хидроизолацията
- Хидроизолационен маншет: гъвкав за полагане на ,мазани' хидроизолации според ÖNORM B 3407 и за мембранни хидроизолации, само с едно кликване се уплътнява към сифонното тяло
- Строително правило: отточната тръба на сифона, както и отделно опакования хидроизолационен маншет (който се предава на фаянсаджията), трябва да останат чисти при полагане на замазката както и без гънки до свързването на линейния сифон с хидроизолацията

## Техническа информация

Монтажни дълбочини: мин 90 mm / 65 mm  
Височини на водния затвор: 50 mm / 30 mm  
Дебити: 0,8 l/s / 0,4 l/s

## Подходящ за подови настилки:

HL053P(M): 10 – 32 mm (вкл. с лепилото)  
HL053S: 12 – 32 mm (вкл. с лепилото)

## Дължини:

HL053P(M): 800 – 1500 mm (може да се скъсява)  
HL053S: 900, 1000 и 1200 mm (може да се скъсява)

# HL53 In|Floor

*HL053 Standard. Ниско бюджетна дизайнерска шина за интегриране в равнината или до стената*

Дизайнерската шина HL053 Standard е достъпна за всеки бюджет: тя е оформена от 1,5 мм дебела неръждаема стомана с вградени наклони, които улесняват лесното оттичане и почистване. Като нов член от семейството InFloor, тя може да се комбинира с тялото на сифона HL53K (KF)

## Варианти за материала на шината

HL053S Standard огъната матирана неръждаема стомана



HL053P огледално полирана неръждаема стомана



HL053M неръждаема стомана матиран сатен





DESIGN  
AWARD  
2016





In/Floor



# HL53 In|Floor

*Сега вече и в двойно изпълнение до стената  
HL053.2 Duo*

Специално за XXL душове или каскадни душове в домашни Wellness оазиси, сега при отточните шини HL053M(P) и HL053S, HL разшири гамата си за дължини до 200 см

Заради двойния отвор в шината и многостранно оформените прецизни напречни наклони са постигнати дебити от 0,86 l/s до 1,45 l/s в зависимост от използваното сифонно тяло.

Сифонното тяло на новият линеен сифон DUO е също така НОВО и ще се предлага като двойно сифонно тяло HL53K.2 (строителна дълбочина в подовата конструкция 90 мм, при DN50) и HL53KF.2 (строителна дълбочина в подовата конструкция 65 мм, при тръба DN40).

Отточната шина е подходяща за дебелина на подови и стенни настилки от 12 – 24 мм (вкл. с лепилото) и се залепва със същото лепило за плочки върху алтернативната хидроизолация.

НОВИЯТ линеен сифон е в ъглово изпълнение с винкел за монтаж само до стената и може да се избира с обичайното качество на капака по желание - с драскана или полирана масивна неръждаема стомана (дебелина на материала 6 мм).

#### Техническа информация:

Строителна дълбочина за сифонните тела HL53K.2: 90-143 mm, HL53KF.2: 65-143 mm

Височини на водния затвор за сифонните тела HL53K.2: 50 mm, HL53KF.2: 30 mm

Дебити за сифонните тела HL53K.2: 1,45 l/s, HL53KF.2: 0,86 l/s

#### Подходящи за подови настилки:

10-24 mm (вкл. с лепилото)

#### Подходящи за стенни настилки:

12-24 mm (вкл. с лепилото)

#### Дължини:

1300-2000 mm (възможност за отрязване)

# HL052 Къса шина

*На пръв поглед един къс капак,  
а при втори - един шедьовър*

Късата шина HL052 е компактно решение и едновременно с това централно привлича вниманието за едно ново несравнимо душ-преживяване.

HL052 свързва по идеален начин форма и функционалност, чрез скулптурния си дизайн. Душ-шината се отваря в лека заобленост навътре към шлиц, през който се оттича водата. Монтира се в равнината на пода със сифонните тела HL53K или HL53KF.

Оптичната елегантност се съчетава с находчива техника. Разположена в минимално пространство тази система за отводняване предлага важна концепция с индивидуален характер за оттичане на водата.



HL052M  
от неръждаема стомана драскана



HL052P  
от неръждаема стомана полирана

## Техническа информация:

Строителна дълбочина за сифонните тела HL53K: 90 mm или HL53KF: 65 mm

Дебити за сифонните тела HL53K: 0,8 l/s/ или HL53KF: 0,4 l/s

Подходящи за подови настилки: 11–38 mm (вкл. с лепилото)

Размер на капака: 300 x 50 mm









Техническа информация за HL531  
Монтажна дълбочина: 79 mm  
Дебит: 0,6 l/s  
Дължина: 600-1200 mm  
Размери на капака: 500 x 50 mm



# HL531 Primus|Line

*Еlegantните душ-пространства  
... а предимствата просто говорят сами за себе си*

„За да гарантираме качество и хидроплътни съединения за нашите отводнителни системи, още в самото начало ние съгласуваме проектирането с изискванията на строителната химия. Много наши продукти са монтирани от почти двацет години и все още са годни за експлоатация и водоплътни. Това наше старание ние ще следваме и при разработката на нови модели.“

Кристоф Шутц, Директор на HL

При проектирането на „Primus-Line“ бяха взети предвид много аспекти от модерния дизайн на душ-пространството

- лесен и бърз монтаж
- дълбочина само 79 mm!
- един Линеен сифон за всички дължини: чрез отрязване на тялото, канала се нагажда към вашата баня (от 60 до 120 см). Възможно е и удължаване (с HL531V)
- Primus® - затвор против миризми: патент на HL, СТОП на каналните миризми даже и без вода в сифона (според ÖNORM B2501)!
- завършен продукт, включва капак и рамка от неръждаема стомана
- хигиеничен, заради гладката си повърхност
- сигурна хидроизолация с каширан маншет по горната повърхност
- изваждащ се воден затвор, което позволява пълен достъп до канализацията. Лесен за почистване





# HL50 in|line

## Линейен сифон КЛАСИК

Заради почти невидимият отводнителен канал от Серия HL in|line, елегантната баня или wellness-пространството се превръщат от една „необходимост“ в „произведение на изкуството“, а и техническият ноу-хау не му отстъпва по никакъв начин.

HL in|line Ви предлага два модела

Линейният сифон HL50W се монтира директно до стената, като завършек само на една равнина. Това изглежда добре и гарантира една перфектна връзка с хидроизолацията под настилката. Наклонът на пода е по посока към стената, като по този начин водата е отдалечена от сухата зона на банята. Големият дебит на оттичане 0,8 л/сек. се грижи допълнително за това, краката да бъдат на сухо.

Същото важи и за Линейния сифон HL50F, конструиран за равнинен монтаж. Разположението на отводнителния канал може да се избере индивидуално според вкуса и дизайнерския растер на плочките - дори и при мощните душеве, големият дебит на оттичане гарантира една суха баня.

### Техническа информация

Монтажни дълбочини: 68 mm/ 90 mm /110 mm

Дебити: 0,46 l/s - 1,4 l/s

Дължини: 600 -2100 mm

Размери на капака: 500 -2000 x 40 mm

ОТЛИЧЕН С НАГРАДА ЗА ДОБЪР  
ДИЗАЙН 10 (БРОНЗОВ)



GOOD  
DESIGN  
AWARD  
2008







HL50F



# HL540 Primus Drain

*Тооолкова лесно  
Най-лесното почистване,  
изключителен дизайн и един  
шедьовър от най-висок клас*

Най-новият резултат от дългогодишния опит в този сектор: Сифон за душ HL540 „Primus Drain“.

Това е подов сифон, специално проектиран за монтаж в пода под душа с настилка от плочки или камък.

При разработването на този продукт беше взето под внимание, както изискването за лесен монтаж, лесно почистване, така и лесната поддръжка от ползвателите на банята. Освен това не може да остане незабелязана и визията на индивидуалния дизайнерски вариант HL540i

Вграден е също така и „Primus“ - воден затвор. Той спира каналните миризми и без вода в сифона.



## Техническа информация

Монтажна дълбочина: мин. 80 mm

Дебити: 0,8 l/s (HL540i: 0,6 l/s)

Размери на капака: 145 x 145 mm









# HL541(I) Primus **blue**

## *Малък и прецизен*

Малкият брат на вече познатия сифон за душ-пространството HL540 „Primus Drain“ впечатлява не само с всички известни досега предимства, но и със **значително по-малка монтажна дълбочина (62мм!)**:

- Монтажна дълбочина: от 62 мм до 230 мм: идеалното решение както за ремонти, така и за ново строителство.
- Фиксиране на тялото към бетоновата плоча с три монтажни скоби + винтове; шаблон улеснява правилното позициониране.
- Настройката на подовия сифон е възможна и след закрепване към основата. След полагане на замазката, стърчащата част на сифона се изрязва.
- Хидроизолационна гарнитура: тази част от комплекта се монтира също лесно, без инструменти, но осигурява сигурна връзка с хидроизолацията.
- Klick-Klack: рамка от неръждаема стомана.
- Primus **blue**: ХИБРИДЕН воден затвор срещу каналните миризми, хидравличен и механичен.

Осигурява и срещу подприщване: Primus **blue** предотвратява връщането на вода от канализацията до 50 см.

Водният затвор се изважда лесно: удобния и пълен достъп до канализацията чрез пружина за почистване, дава на инсталатора нужната сигурност, за да се гарантира на ползвателя на банята функционалност на сифона в продължение на години.

- Перфектна хигиена: водният затвор (вкл. сито) може да се изважда и под течаща вода редовно да се почиства при малък разход.
- Дизайн: при по-високи изисквания за визия, предлагаме вариантите HL541i („Individuell“, с капак за индивидуална плочка) и HL541Q (Quadra) една елегантна и същевременно изгодна алтернатива към традиционните отводнителни решения като например линейните сифони.

### Техническа информация

Строителна дълбочина: 62 mm до 230 mm

Дебити: HL541i: 0.5 l/s, HL541Q: 0,45 l/s)

Размери на капака: 115 x 115 mm



# HL540 Дизайнерски варианти

## *HL540 Изпълнения с различни дизайнерски капаци*

### HL540

Стандартната решетка в продължение на много години е известна и популярна, лесна и евтина; Рамка Klick-Klack; Кражба на решетката без инструменти е невъзможна!



### HL540I

Може да бъде положена индивидуална плочка според желанието на клиента; Рамка Klick-Klack; Кражба на решетката без инструменти е невъзможна! Рамка и решетка от V4A - неръждаема стомана, така е възможно да се използва при хлорирани отпадъчни води.



### HL540-Cut

Модерен четириъгълен дизайн; Рамка Klick-Klack; Кражба на решетката без инструменти е невъзможна! Рамка и решетка от V4A - неръждаема стомана, така е възможно да се използва при хлорирани отпадъчни води.



### HL540-Quadra

Класически, квадратен дизайн в модерно изпълнение от неръждаема стомана; Рамка Klick-Klack; Кражба на решетката без инструменти е невъзможна! Рамка и решетка от V4A - неръждаема стомана, така е възможно да се използва при хлорирани отпадъчни води.



### HL540-Hamam

Античен дизайн в оптично злато с V2A покритие PVD; Рамка Klick-Klack; Кражба на решетката без инструменти е невъзможна!



# HL541 Дизайнерски варианти

*HL541 Изпълнения с различни дизайнерски капаци*

## HL541

Стандартната решетка в продължение на много години е известна и популярна, лесна и евтина; Рамка Klick-Klack; Кражба на решетката без инструменти е невъзможна!



## HL541I (Individuell)

Вгражда се плочка по желание; Рамка Klick – Klack; Кражба на решетката без инструменти е невъзможна!



## HL541Q (Quadra)

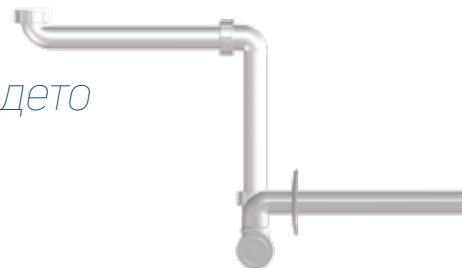
Класически, квадратен дизайн в модерно изпълнение от неръждаема стомана; Рамка Klick – Klack; Кражба на решетката без инструменти е невъзможна!



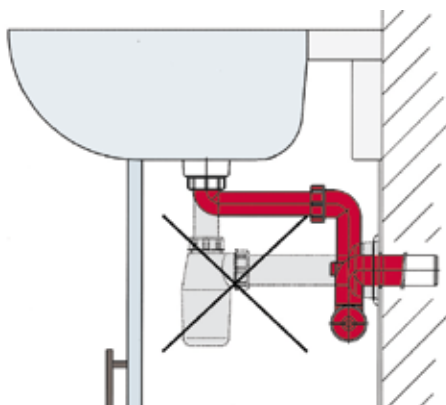


# ... и още повече пространство в банята

*HL137 Сифон, спестяващ място - където традиционните сифони заемат безполезно пространство*

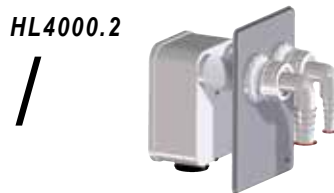


HL137 се адаптира заради многостранните си настройки - въртящи се коленни съединения и скъсяващи се тръбни части - без усилия се приспособява към всеки умивалник. Компактен монтаж в мебели за баня или умивалници за инвалиди. Монтажа при ремонти също е много лесен



*HL4000 - новото поколение сифони за пералня, сушилня, съдомиялна, умивалник*

Имате нужда само от ЕДИН сифон за две перални устройства напр. пералня и сушилня. За нови, но малки жилища това се случва доста често. А когато и двете машини изпомпват едновременно, а вие искате да избегнете преливането от едната машина в другата?



В допълнение: можете да използвате същата вградена в стената сифонна кутия и като сифон за умивалник. Просто го сменете с подходящата сифонна касета HL4000.3 и свързващото коляно HL134.K или HL134.1C.



**В комбинация със свързващото коляно HL134.1K или HL134.1C**





## HL Austria

**HL Headoffice Austria** Brauhausgasse 3-5  
A-2325 Himberg  
T: +43 / (0) 2235 / 862 91-0  
F: +43 / (0) 2235 / 862 91-31  
office@hl.at

**Gebiet Ost:** Josef Kellner: 0664/96 89 054  
**Wien Nord/NÖ Nord/** e-mail: kellner@hl.at  
**Burgenland Nord** Zeljko Sapina: 0664/84 91 240  
**Wien Süd/NÖ Süd** sapina@hl.at

**Gebiet Süd:** Martin Hörzer: 0664/84 91 242  
**Steiermark Süd/Kärnten/** hoerzer@hl.at  
**Burgenland Süd**

**Gebiet Mitte:** Karl Weninger: 0664/22 44 769  
**Salzburg/Oberösterreich/** weninger@hl.at  
**Steiermark Nord**

**Gebiet West:** Alexander Wachter: 0664/84 91 241  
**Tirol/Vorarlberg/** wachter@hl.at  
**Pinzgau/Südtirol**

## HL International

**HL Albania** Roland Aliaj  
Tirana, Albania  
T: +35542272528  
M: +355692071457  
hl.al.roland@gmail.com

**HL Bosnia and Herzegovina** Remzo Čutuna  
M: +387 61158245  
ozmer@bih.net.ba

**HL Bulgaria** Informative office  
Dipl. Ing. Krasimir Georgiev  
str. Boris Arsov 12/B  
BG-1700 Sofia  
M: +359/(0)888 644 574  
hbg.com@gmail.com

**HL Croatia** Krešimir Bogadi ing.grad  
M: +385 99 31 46 587  
hl@bikma.hr

**HL Cyprus** Nianpa (Patatos) Ltd  
Foti Pitta 32, Palaiometochi  
Industrial Area, 2682  
P.O. Box 25528  
1310 Nicosia  
T: +35 722 35 38 08  
F: +35 722 35 31 73  
sales@nianpa.com

**HL Czech Republic** Technická kancelář  
Dipl. Ing. J. Mañas  
Zámečnické nám. 54/6  
CZ-66451 Šlapanice,  
M: +420 602 519295  
manas@odtokyhl.cz  
  
T. Zelený  
M: +420 724 024 657  
zeleny@odtokyhl.cz

**HL Estonia, Latvia, Lithuania** Saulius Šalna  
HL Baltic Technical Center  
Draugystės 19  
LT-51230 Kaunas  
T: +370 645 11 101  
saulius@hlbaltic.info  
www.hl.at

**HL France** F.L.B.  
Rue Robert Fulton,  
Zona Quadra parc  
F - 62800 Lievin  
T: +33321458000  
F: +33321451015  
www.flb-plast.fr

**HL Greece** Tselcon  
Christos Al. Tselis -  
Christos V. Tselis  
  
Central Office:  
Old National Road Patras-Korinthos  
& Roumelioti  
Ag. Vasileios, Tseleika  
GR-26504 Rion  
  
T: +30 2610 911411  
T: +30 2610 620524  
F: +30 2610 911412  
info@tselcon.gr  
www.tselcon.gr

**HL Hungary** Gémes Atilla  
M: +36-30-5000-434  
HL@PR.hu  
www.hl.at

**HL Italy** HL Ufficio Informazioni Italia  
Matteo Fazio  
Via G. Cimabue, 9  
I-20148 Milano  
T/F: +39 02 3271213  
M: +39 348 4206070  
hlfazio@gmail.com

**HL Moldavia** DAKON s.a.  
str. Padurii 6  
MD 2002 Chisinau  
T: +373 22 380563  
F: +373 22 380500  
www.dakon.md

**HL Poland** Biuro techniczne Polska Południowa  
Marcin Biziorek  
Siemianowice Śl.  
T/F: + 48 32 209 43 46  
M: + 48 602 469 602  
mbiziorek@op.pl

Biuro techniczne Polska Centralna  
Cezary Rycak  
Warszawa  
T/F: +48 22/6631417  
M: +48 602 300 092  
rycak@onet.pl

Biuro Techniczne Polska Północna  
Tomasz Mrowiński  
Poznań  
M: +48 694 000 402  
tomekm.hl@wp.pl

**HL Romania** Marius Albescu  
T: +40 (0) 742 278 680  
F: +40 (0) 212 212 201  
hl.albescu@gmail.com

**HL Russia** Технические представители в России:  
Якушин Сергей,  
Yakushin Sergey  
T: +7 (495) 211-6864  
M: +7 (985) 211-6864  
zavod@hlrus.com  
hlrus@mail.ru  
www.hlrus.com

Старостенко Андрей  
Starostenko Andrey  
T: +7 (495) 765-0227  
M: +7 (985) 765-0227  
hl-star@mail.ru  
www.hlrus.com

**HL Serbia, Macedonia, Montenegro** Branko Vojnović, dipl.ing.  
Tehnički savetnik/Technical Advisor  
M: +381 60 311 4252  
T/F: +381 21 843 886  
hl.serbien@gmail.com

**HL Slovakia, Belarus, Azerbaijan, Kazakhstan** Informačná kancelária  
Dipl. Ing. Pavol Mayer  
Pri Vápenickom potoku 20  
84106 Bratislava  
M: +421 905 45 1901  
hlslovakia@outlook.com

**HL Slovenia** Informativni biro  
Miran Gmajner, dipl. ing.  
Stantetova 11  
SI-3320 Velenje  
M: +386(0)31285969  
miran.gmajner@t-2.net

**HL Switzerland** Europlast 2000 GmbH  
Reutlingerstraße 18  
CH-8472 Seuzach  
T: +41 523 351 630  
F: +41 523 353 342

**HL Turkey** Gelişim Teknik  
San.ve Tic.Paz. AŞ.  
Akdeniz Bulvan Altinkale Mahallesi No:191  
07190 Döşemealtı /Antalya  
Tel: +90242 340 25 75  
Fax: +90242 340 25 77  
www.gelisimteknik.com.tr

**HL Ukraine** Технический представитель в Украине:  
Sergii Matveichuk  
M: +38 067 467 37 19  
hl.sergiy@ukr.net

**HL Germany, Netherlands, Belgium, Luxembourg, France, Portugal, Spain, Great Britain, Ireland, Norway, Sweden, Finland, Iceland, USA, Middle East** Dallmer GmbH + Co. Sanitärtechnik  
Wiebelsheidestraße 25  
D-59757 Arnsberg  
T: +49/(0)29 32/96 16-0  
F: +49/(0)29 32/96 16-222  
info@dallmer.de  
www.dallmer.de



